

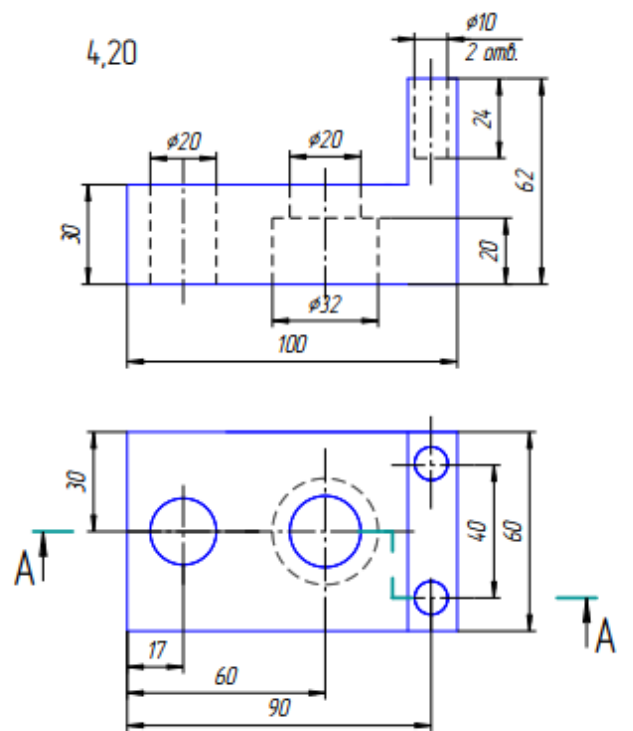
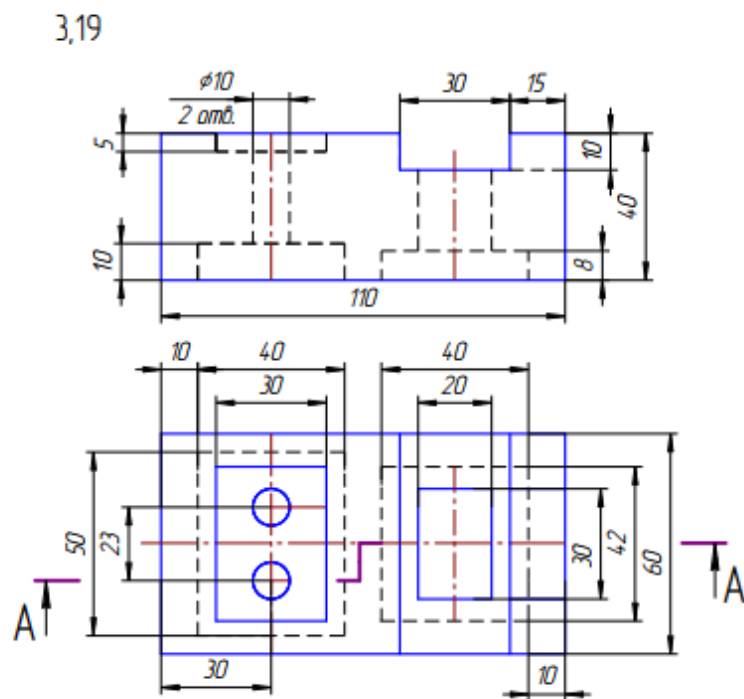
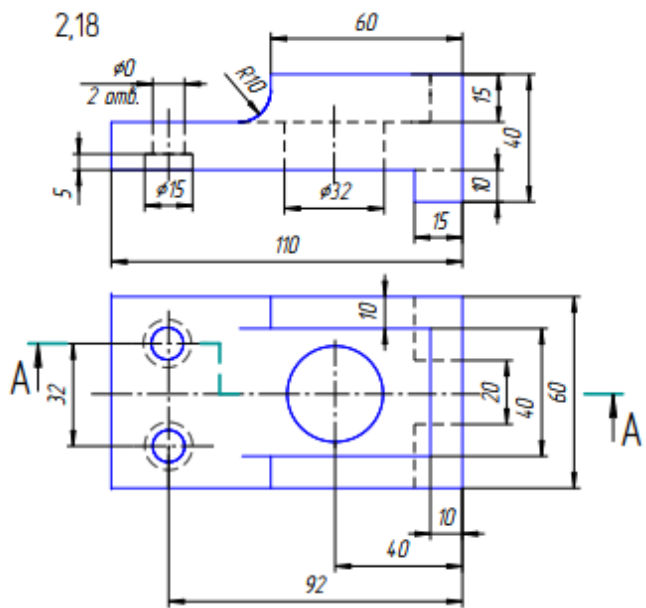
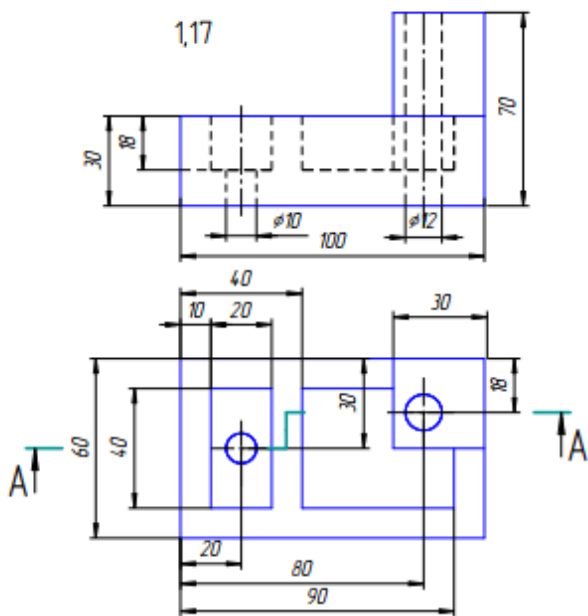
Графическая работа № 1 «Проекционное черчение»

По варианту выбрать задание. Чертеж выполнить на формате А3 в масштабе 1:1. Расположение – горизонтальное.

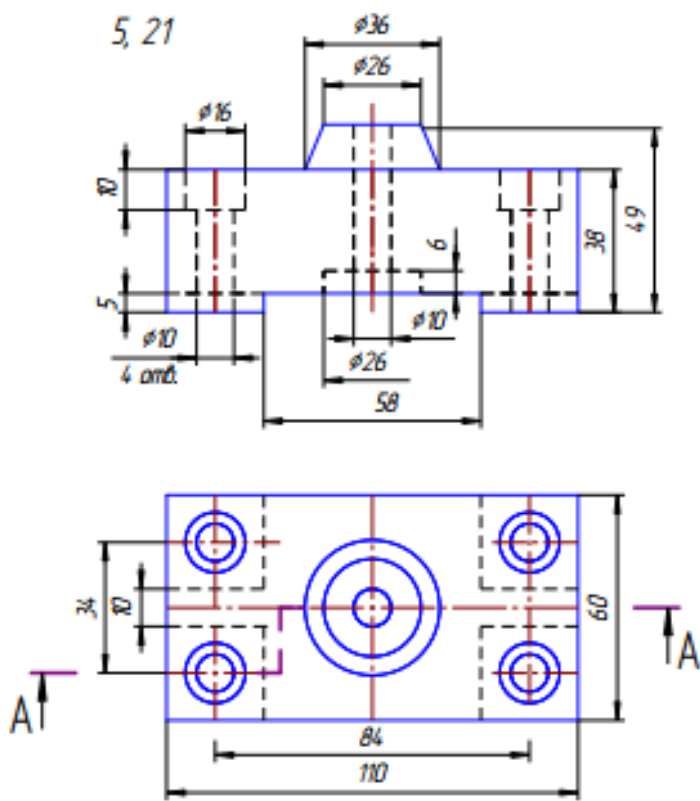
Изучить геометрическую форму предмета, его внутреннее строение. Продумать содержание изображений. Начертить рамку и основную надпись. Произвести компоновку чертежа. Начертить главный вид и вид сверху тонкими линиями. Начертить вид слева. Выполнить на месте двух изображений необходимый ступенчатый и простой разрезы. Обвести изображения и нанести штриховку. Проставить размеры в соответствии с ГОСТ 2.307-68.

Выполнить прямоугольную изометрию детали с вырезом четверти. Если чертеж не помещается на этом же листе, использовать еще один формат А3.

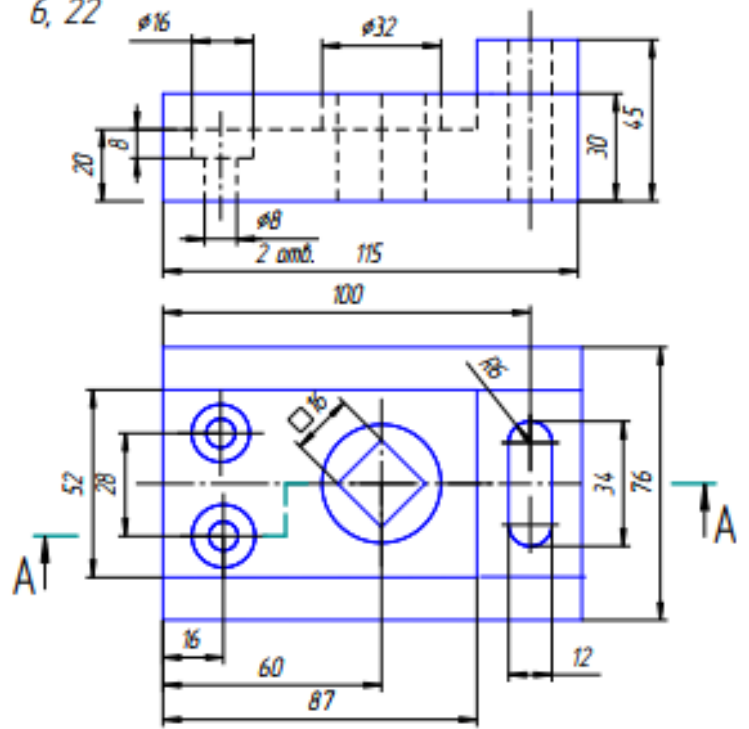
Шифр работы: ИГ.01.15, где 01 – номер работы, 15 – номер варианта (у каждого свой).



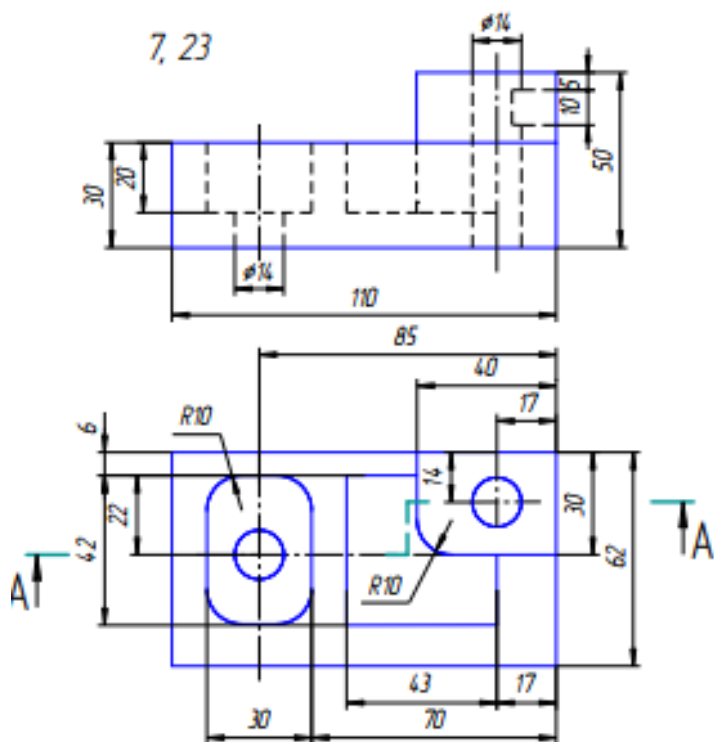
5, 21



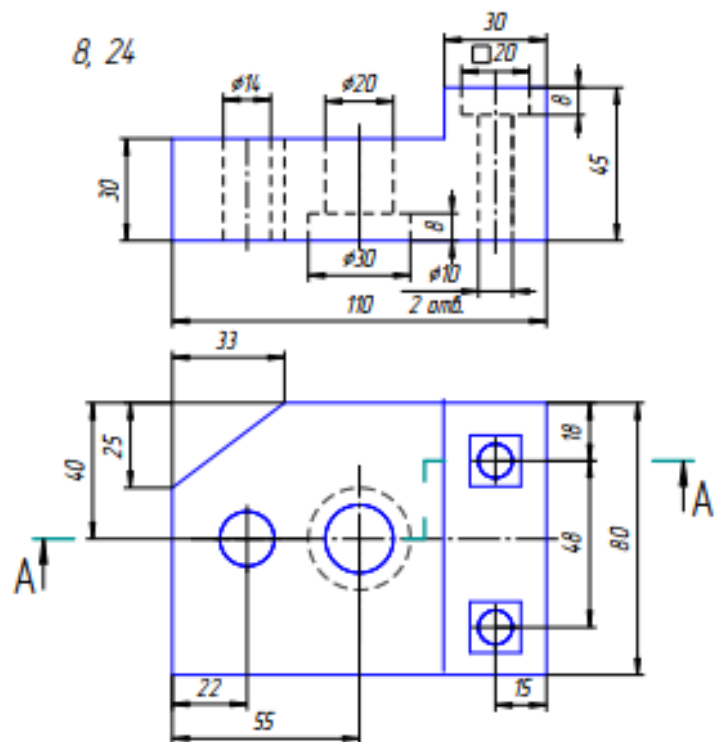
6, 22

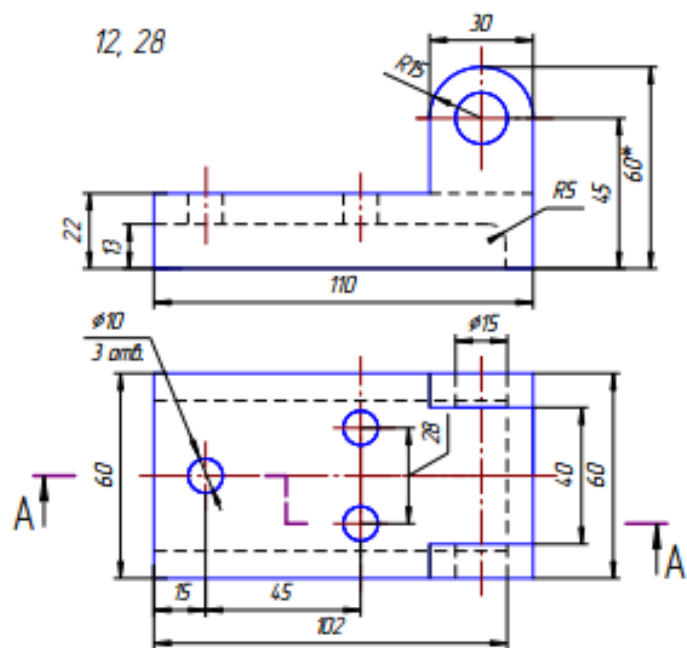
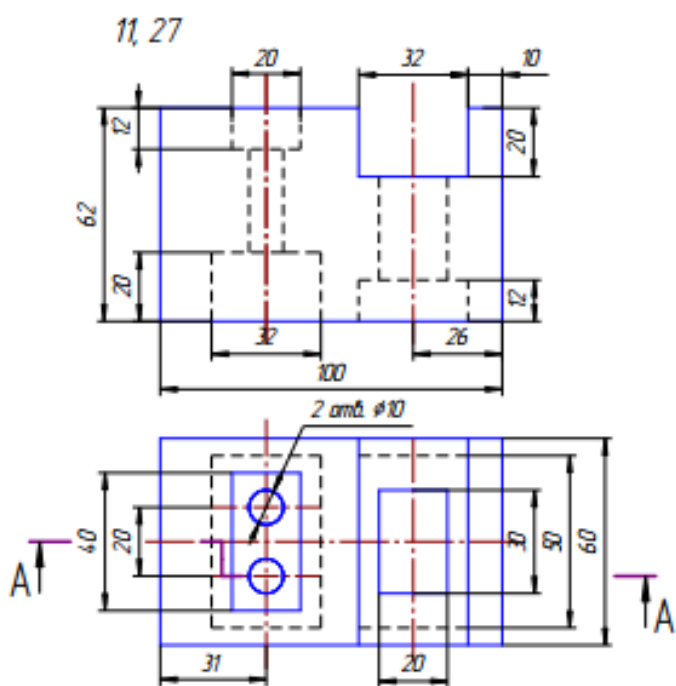
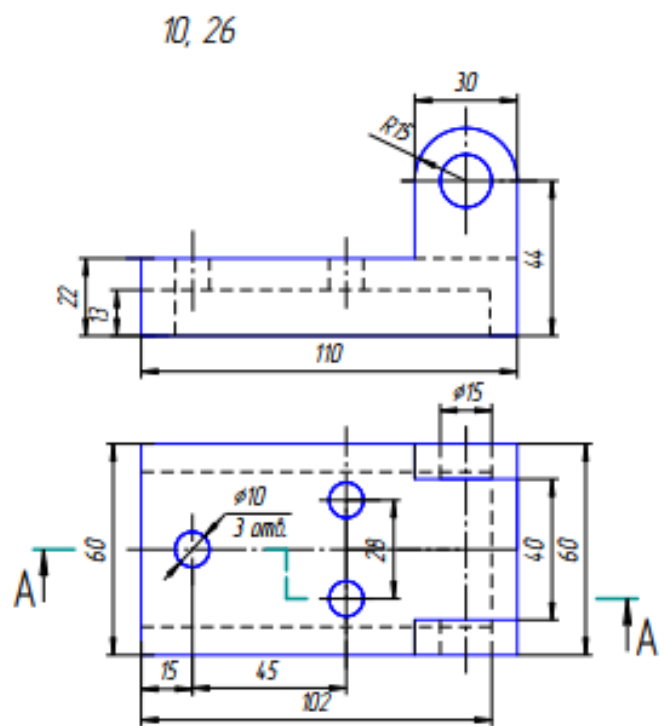
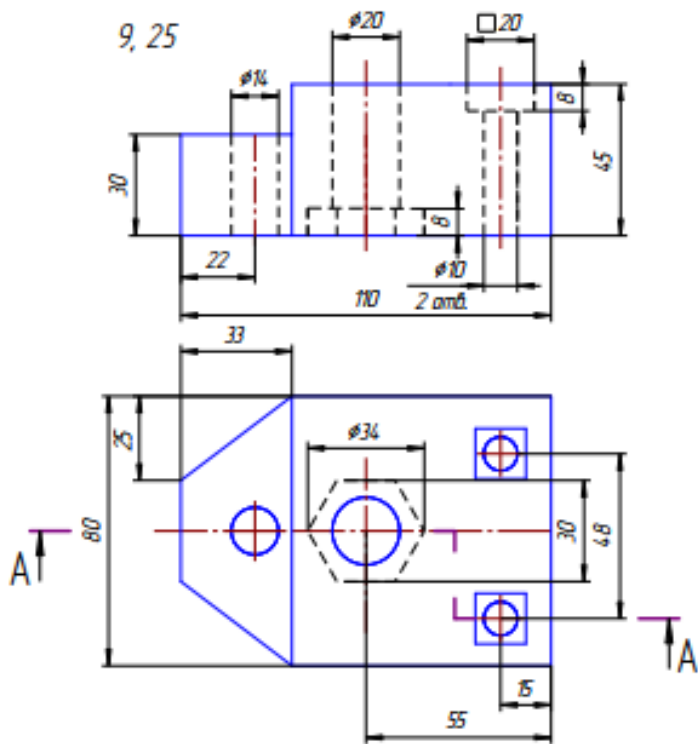


7, 23



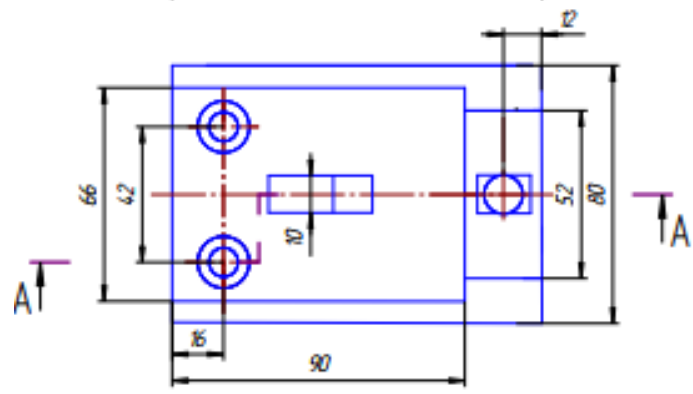
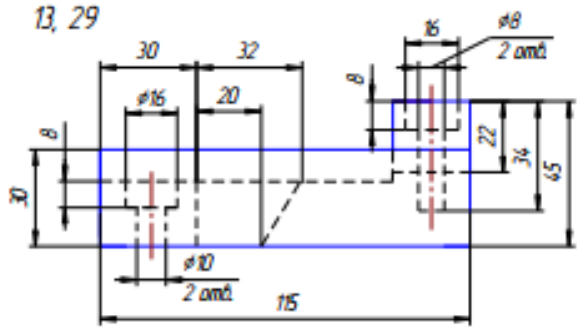
8, 24



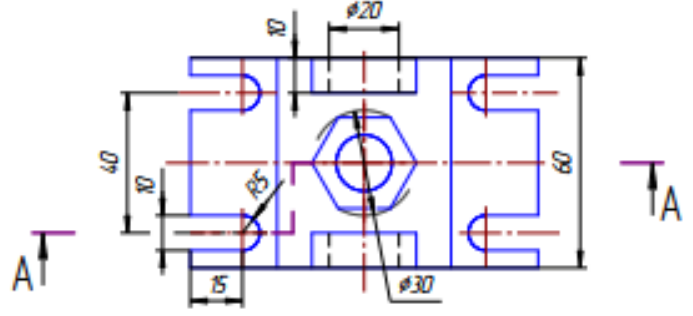
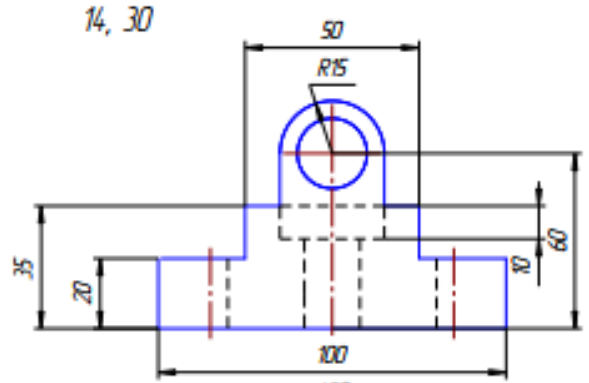


* Размеры для справок

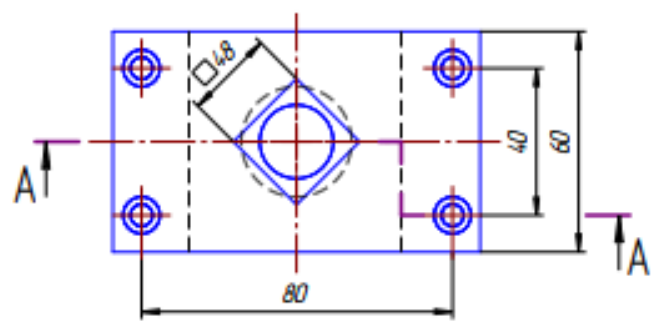
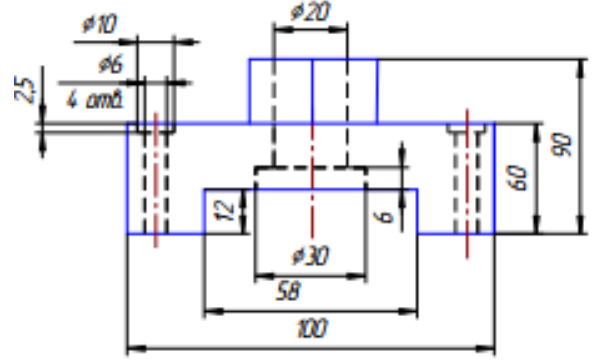
13, 29



14, 30



15



16

