

Серия внутривузовских методических указаний СибАДИ

Министерство образования и науки Российской Федерации
Федеральное государственное бюджетное образовательное учреждение высшего образования
«Сибирский государственный автомобильно-дорожный университет (СибАДИ)»

Кафедра «Автомобили, конструкционные материалы и технологии»

**В.В. Евстифеев, О.М. Кирасиров,
М.С. Корятов, А.А. Александров, А.С. Союнов**

РАЗРАБОТКА ТЕХНОЛОГИЙ ПРОИЗВОДСТВА ДЕТАЛЕЙ МАШИН

Методические указания к курсовой работе

Омск ■ 2018

УДК 629.3
ББК 39.33
Е26

Согласно 436-ФЗ от 29.12.2010 «О защите детей от информации, причиняющей вред их здоровью и развитию» данная продукция маркировке не подлежит.

Рецензент

канд. техн. наук Д.А. Голованов (ФГУП «Омский экспериментальный завод»)

Работа утверждена редакционно-издательским советом СибАДИ в качестве методических указаний.

Евстифеев, Владислав Викторович.

Е26 Разработка технологий производства деталей машин [Электронный вариант] : методические указания к курсовой работе / В.В. Евстифеев, О.М. Кирасиров, А.А. Александров, М.С. Корытов, А.С. Союнов. – (Серия внутривузовских методических указаний СибАДИ). – Электрон. дан. – Омск : СибАДИ, 2018. – URL: http://bek.sibadi.org/cgi-bin/irbis64r_plus/cgiirbis_64_ft.exe. - Режим доступа: для авторизованных пользователей.

Излагается последовательность разработки технологических процессов изготовления деталей машин и приборов, с обоснованием выбора метода и способа получения исходной заготовки, на основе анализа требований к механическим и эксплуатационным свойствам детали, ее размерам и массе.

Имеют интерактивное оглавление в виде закладок.

Адресовано обучающимся всех форм технических направлений подготовки бакалавриата и магистратуры, а также всех технических специальностей, изучающих «Технологии авто- и тракторостроения», «Перспективные технологии обработки материалов», «Конструкторско-технологические решения обеспечения безопасности функционирования автотранспортных средств».

Подготовлены на кафедре «Автомобили, конструкционные материалы и технологии».

Текстовое (символьное) издание (7,6 МБ)

Системные требования: Intel, 3,4 GHz; 150 Мб; Windows XP/Vista/7;
DVD-ROM; 1 Гб свободного места на жестком диске;
программа для чтения pdf-файлов: Adobe Acrobat Reader; Foxit Reader

Техническая подготовка Н.В. Кенжалинова

Издание первое. Дата подписания к использованию 18.06.2018
Издательско-полиграфический комплекс СибАДИ. 644080, г. Омск, пр. Мира,5
РИО ИПК СибАДИ. 644080, г. Омск, ул. 2-я Поселковая, 1

© ФГБОУ ВО «СибАДИ», 2018

1. ОБЩИЕ ПОЛОЖЕНИЯ

Курсовая работа (проект) является важной формой самостоятельной работы студентов под контролем преподавателя и одной из форм итогового контроля.

Курсовая работа (проект) призвана способствовать: формированию навыков самостоятельной работы, более глубокому изучению одной из дисциплин инженерной составляющей «Технология автомобилестроения», развитию у студентов умения применять технологические методы, методологию системного подхода для решения конкретных экономико-технологических задач.

Курсовая работа (проект) ориентирована на разработку технологических процессов заготовительных и механообрабатывающих производств, так как они присутствуют во многих отраслях промышленности (машиностроение, приборостроение, автостроение, авиастроение, электроника, автоматика и др.); в Омской области значительную долю производства составляют предприятия машиностроительного профиля.

2. ЦЕЛИ И ЗАДАЧИ КУРСОВОГО ПРОЕКТИРОВАНИЯ

Цель введения **курсовой работы (проекта)** по технологии производства продукции - научить студентов правильно применять теоретические знания, практические навыки и умения, полученные в процессе учебы в университете; получить практический опыт решения технологических задач.

В соответствии с обозначенной целью в процессе выполнения работы решаются следующие **задачи**:

- расширение, углубление, систематизация и закрепление теоретических знаний, и применение их для проектирования прогрессивных технологических процессов изготовления деталей и сборки изделий, включая проектирование контрольных операций и средств в технологических процессах;

- развитие и закрепление навыков самостоятельной инженерной работы с привлечением современных средств вычислительной техники.

В **курсовой работе (проекте)** по технологии производства продукции должны быть представлены технологические и технические решения, обеспечивающие:

- необходимую точность размеров и параметры шероховатости поверхностей, требуемые свойства детали;

- наивысшую производительность труда при условии экономии затрат труда, материалов, энергии;

- наименьшую себестоимость детали;

- улучшения условий труда, экологии и безопасности жизнедеятельности.

3. ТЕМАТИКА, СОСТАВ И ОБЪЕМ ПРОЕКТНОЙ РАБОТЫ

Темы курсовых работ (проектов) должны соответствовать основным направлениям прогресса в технологиях производства продукции:

- разработка и внедрение системных технологий, обеспечивающих высокое качество продукции, безотказность и долговечность изделий;
- разработка и внедрение ресурсосберегающих, малоотходных и безотходных технологий, основанных на последних достижениях науки и техники;
- автоматизация производства: применение непрерывных, поточных производственных процессов, автоматических линий (в том числе роторных и роторно-конвейерных), автоматизированных технологических комплексов оборудования с числовым программным управлением (ЧПУ);
- обеспечение экологической чистоты и безопасности жизнедеятельности.

Примерными темами курсовых работ по технологии производства продукции могут быть:

1. Разработка технологических процессов изготовления шестерен, дисков, колец;
2. Разработка технологических процессов изготовления деталей типа фланцев;
3. Разработка технологических процессов изготовления крепежных деталей различного назначения;
4. Разработка групповых технологических процессов изготовления деталей типа колец, шестерен, дисков, втулок;
5. Разработка групповых технологических процессов изготовления деталей типа плат, плит, планок;
6. Разработка типовых технологических процессов изготовления деталей типа шаровых пальцев, валов, осей, шпинделей, торсионов;
7. Использование композиционных материалов при изготовлении авто-тракторной техники.

Тематика курсовых работ может быть связана не только с процессами механической обработки или сборки изделий в машино- и приборостроении, но и с технологиями получения исходных заготовок. В рамках курсовой работы по разработке технологий изготовления деталей студенту необходимо выполнить следующее:

3.1. Анализ конструкции детали (например, втулки, рис. 1а), ее служебного назначения

При этом выделяются основные наружные и внутренние поверхности, формирующие геометрический контур детали, и дополнительные поверхности, находящиеся в отношении наложения к

основным поверхностям (пазы, скосы, внецентровые крепежные отверстия).

На основании анализа дополнительных условий, указанных на чертеже, студент делает вывод о необходимости назначения химико-термической обработки и покрытия поверхностей детали.

3.2. Проектирование технологического процесса изготовления детали

Технологический процесс изготовления детали – это часть производственного процесса, связанная с изменением формы, размеров, шероховатости поверхности и свойств заготовки с целью получения готовой детали.

Базовой исходной информацией служат [3,4]: рабочий чертеж детали (рис.1,б); технические требования, регламентирующие точность, параметры шероховатости поверхности детали и другие требования к качеству. Все это увязывается с характеристиками типов (рекомендуется определять по данным [3], табл. 1) и методов организации производства (табл. 2).

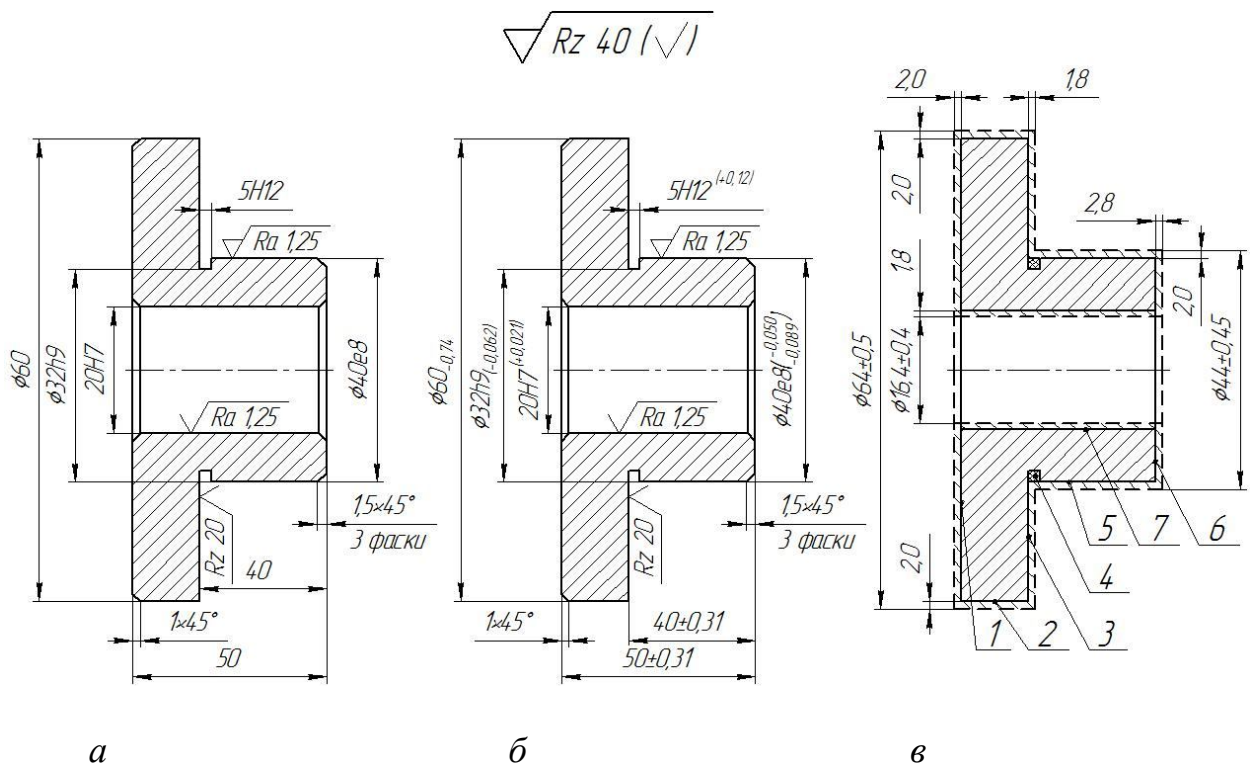


Рис. 1. Чертежи детали «Втулка»: а – конструкторский с неуказанными предельными отклонениями размеров валов, отверстий, остальных; б – рабочий; в – заготовки с нумерацией (слева вниз направо) обрабатываемых поверхностей и припусками на механическую обработку; материал: сталь 15Х

Разработка процессов изготовления деталей начинается с составления **технологического маршрута**, который включает этапы: производство заготовки (отливки, поковки), (рис. 1,в), подготовка заготовки к механической обработке (очистка, обрубка, правка, термическая обработка и т.д.), планирование операций механической обработки, контроль размеров и структуры и т.д.

Таблица 1

Приближенные данные по выбору типа производства

Тип производства	Крупные изделия тяжелого машиностроения	Изделия средних размеров	Мелкие изделия
	Число изделий		
Единичное	менее $\leq 5 \leq$	менее 10	менее 100
Мелкосерийное	5 - 100	10 - 200	100 - 500
Среднесерийное	100 - 300	200 - 500	500 - 5000
Крупносерийное	300 - 1000	500 - 5000	5000 - 50000
Массовое	свыше 1000	свыше 5000	свыше 50000

3.3. Выбор методов и способов получения исходных заготовок

Производят исходя из минимальной себестоимости готовой детали. Чем в большей степени форма и размеры заготовки приближается к форме и размерам детали, тем проще и дешевле ее последующая механическая обработка, и меньше расход материала. Но изготовление точной заготовки дороже, так как требуется дорогая технологическая оснастка и специальное оборудование. Поэтому окончательное решение о выборе метода получения заготовки принимается на основе технико-экономических расчетов по нескольким конкурирующим методам.

Значительная часть деталей небольших размеров в условиях единичного и мелкосерийного производства изготавливается из сортового проката при коэффициенте использования материала 0,5–0,7, так как затраты на оснастку для предварительного формообразования точных заготовок обычно превосходят экономию от сокращения расхода материала.

При изготовлении крупных деталей (блоки цилиндров двигателей, корпуса коробок передач, станины станков, погоны башен спецтехники, корпуса мостов автомобилей, валки прокатных станов и др.) необходимо прорабатывать вопрос переформовки проката в заготовки - поковки, получаемые свободной ковкой с использованием подкладных инструментов (осадка с целью увеличения поперечных размеров; высадка

фланцев или утолщений, раскатка колец и др.) или применения технологий литейного производства (литье в песчано-глинистые или стержневые формы), когда не требуется изготовления сложной технологической оснастки.

Таблица 2

Сравнительная характеристика типов и методов организации производства

№	Признаки	Тип производства		
		единичное	серийное	массовое
		Метод организации		
		индивидуальный	партионный	поточный
1	Характеристика выпускаемой комиссии	Большое разнообразие выпускаемой продукции	Большая номенклатура продукции в значительном количестве	Небольшая номенклатура продукции в больших количествах
2	Повторяемость продукции	Не повторяется	Устойчивое чередование	Стабильный выпуск
3	Характеристика работ и рабочих мест	Разнообразие работ, отсутствие закрепления операций	За рабочими закреплены детали- операции	Специализация рабочих мест на выполнении одной - трех операций
4	Характеристика технологических процессов	Большой удельный вес ручных и доводочных операций	Более детальная технология, сокращение ручных и доводочных операций	Поддетальная, пооперационная технология, доведенная до трудоприемов
5	Характеристика оборудования	Универсальное	Универсальное + Специализированное	Специализированное оборудование и оснастка
6	Характеристика производственного цикла	Большая длительность	Сокращение длительности	Длительность минимальная
7	Квалификация рабочих	Высокая, рабочие-универсалы	Средняя	Средняя
8	Эффективность производства	Высокая материалоемкость и себестоимость продукции, низкая производительность	Средняя материалоемкость, себестоимость продукции и производительность труда	Низкая материалоемкость, трудоемкость, высокая производительность труда

Основными методами получения заготовок в условиях крупносерийного и массового производства являются *литье* (в песчано-глинистые формы, по выплавляемым моделям, в оболочковые формы, в кокиль и др.) и *обработка металлов давлением* (выдавливание холодное, полугорячее или горячее, высадка, горячая ковка и объемная штамповка,

раскатка поперечно-клиновая, раскатка продольная и др.), а также перспективные методы: *порошковая металлургия, лазерная обработка, сварка трением, электрофизические и электрохимические методы.*

Если при использовании заготовок в виде проката отходы металла в стружку составляют 30–50 %, то при использовании способов литья и обработки металлов давлением, при которых фасонные заготовки приближаются к форме деталей (литье в кокиль, под давлением, по выплавляемым моделям; штамповка на ковочных горячештамповочных прессах, горизонтально-ковочных машинах и холодновысадочных автоматах, холодное выдавливание, накатывание шестерен с зубом и др.) отходы сокращаются до 5–20 %.

Снижения себестоимости заготовок можно добиться при изготовлении их на прессах-автоматах (горячештамповочных, холодновысадочных, горизонтально-ковочных машинах с горизонтальным разъемом матриц, оборудованных средствами автоматизации, литьевых машинах различных конструкций и др.), роторных и роторно-конвейерных линиях, автоматических и автоматизированных линиях, прессах, оснащенных подающими и передающими устройствами или роботами, станах поперечно-клиновой прокатки и зубопрокатных.

Возможные варианты технологий получения деталей машин представлены на рис. 2.

3.4. Разработка чертежа заготовки

Для выбранного способа получения заготовки студент назначает припуски на последующую механическую обработку, допуски, уклоны и радиусы скруглений (для отливок по ГОСТ 26645–85 [9]; для поковок по ГОСТ 7505–89 [11]; для листовых деталей – по рекомендациям, приведенным в [7]), выбираются поверхности разъема штампов или поверхности разъема моделей и литейных форм.

Примеры разработки точных заготовок приведены в методических указаниях [8] и [10]. В результате формируются чертежи отливок (рис. 3) или холодных поковок (рис. 4).

3.5. Разработка технологических операций механической обработки заготовки детали

Технологическая операция – законченная часть технологического процесса, выполняемая на одном рабочем месте (на одном станке) одним или несколькими рабочими.

Операции называются, чаще всего, по типу станка, на котором они выполняются – токарная, фрезерная, протяжная, шлифовальная и т.д.



Рис. 2. Возможные варианты технологий получения деталей машин

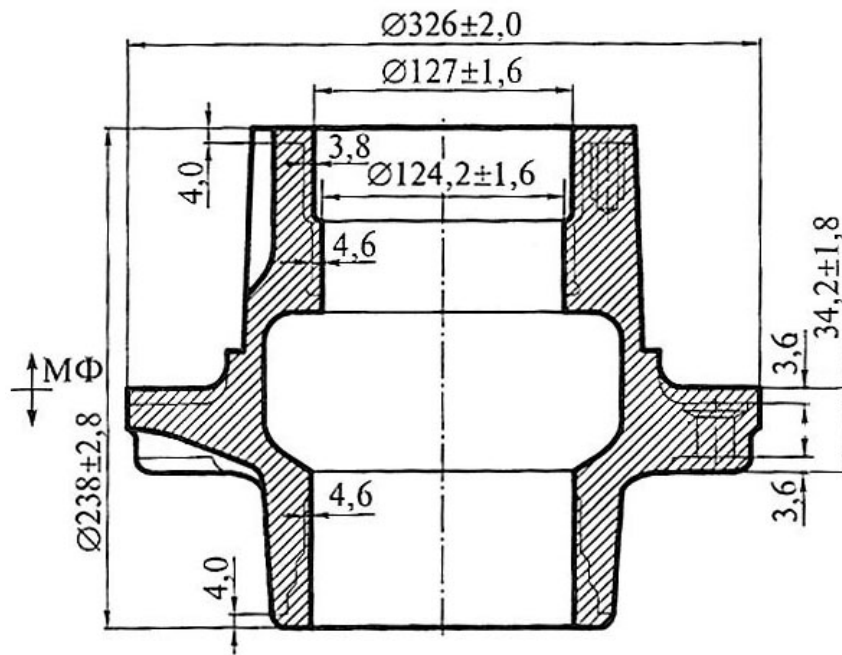


Рис.3. Чертеж заготовки-отливки
(тонкими линиями нанесены контуры детали)

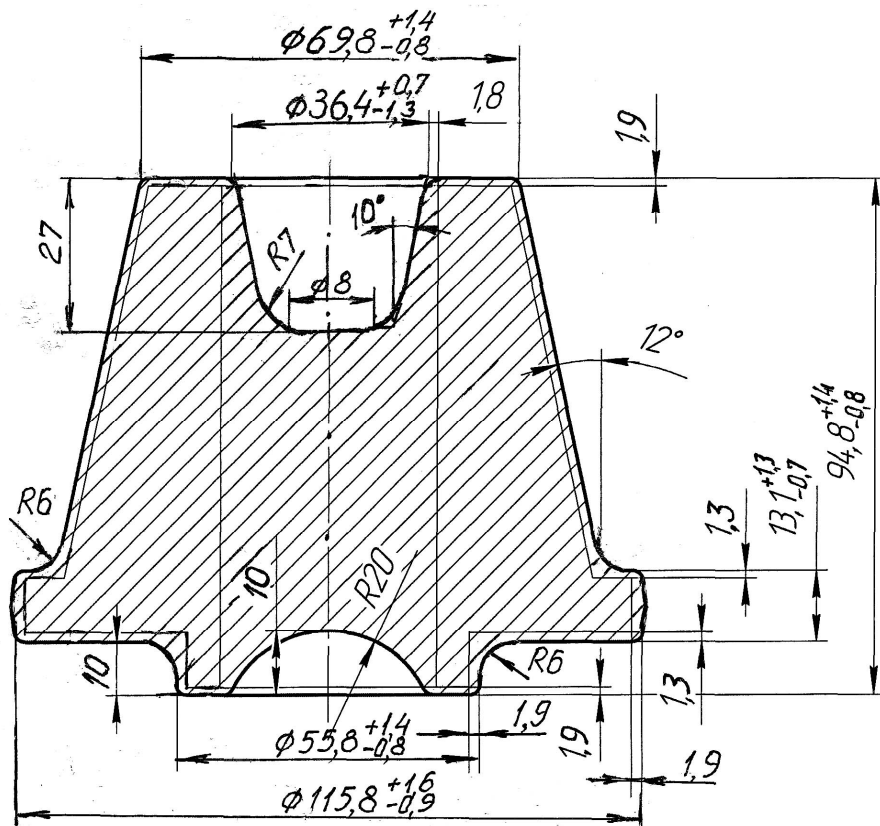


Рис.4. Чертеж заготовки-штамповки
(тонкими линиями нанесены контуры детали «опора»)

4. ОБРАБОТКА ЗАГОТОВОК ДЕТАЛЕЙ МАШИН РЕЗАНИЕМ

Обработка резанием заключается в срезании с обрабатываемой заготовки инструментом с режущей кромкой некоторой массы металла, специально оставленной на обработку и называемой припуском. Основные методы обработки представлены на рис. 5.



Рис. 5. Основные операции обработки заготовок резанием

Режимы резания устанавливаются совокупностью значений глубины резания, подачи (или скорости движения подачи) и скорости резания, а также геометрических параметров и стойкости инструментов, силы резания. Параметры режима резания взаимосвязаны, поэтому нельзя произвольно изменять значение одного из них, не изменяя соответственно всех прочих.

Выбор режимов резания начинают с определения глубины резания. Она связана с припуском. На операциях окончательной обработки припуск составляет не более 0,5 мм. На промежуточных операциях припуск на обработку изменяется в пределах 0,5–5,0 мм. На операциях предварительной обработки заготовок в зависимости от их размеров и способа изготовления припуск может быть более 5 мм.

Величина подачи S определяется видом технологической операции. Операции окончательной обработки ведут с подачами $S_0 < 0,1$ мм. При операциях промежуточного формообразования подачу назначают в пределах $S_0 = 0,1 - 4,0$ мм. На тяжелых станках обработку можно вести с глубиной резания до 30 мм и с подачей до 1,5 мм.

4.1. Точение

Точение является основным способом обработки поверхностей тел вращения. Процесс резания производится при вращении обрабатываемой заготовки (главное движение, обозначается символом V) и перемещении резца (движение подачи, обозначается символом S).

Режущими инструментами при точении являются токарные резцы различного технологического назначения. По форме рабочей части резцы подразделяются на прямые, отогнутые, оттянутые, а по направлению подачи – на правые (с подачей справа налево) и левые (с подачей слева направо). По способу изготовления различают резцы цельные, с приваренной встык рабочей частью, с приваренной или припаянной пластинкой инструментального материала, со сменными пластинками режущего материала.

Для высокопроизводительного точения с большими подачами используют резцы с дополнительной режущей кромкой [2].

Точением выполняют следующие основные операции [16]:

1) **обтачивание** – обработка наружных цилиндрических гладких, цилиндрических ступенчатых, конических (рис. 6 а, б), фасонных (рис. 6, и) поверхностей;

2) **расточивание** – обработка внутренних поверхностей (рис. 6, д);

3) **подрезание** – обработка торцевых поверхностей (рис. 6, в);

4) **резьбонарезание** – нарезание резьбы резцом (рис. 6, ж), метчиком (рис. 6, з), плашкой (рис. 6, л, м), фрезой. В первом случае резьбу нарезают с продольной подачей резца. Во втором случае в заготовке сначала сверлится отверстие определенного диаметра.

5) **резка** – разрезание заготовок на части (рис. 6, г). Выполняется отрезными резцами с поперечной подачей.

б) **накатывание** – формирование рельефа (рис. 6, к).

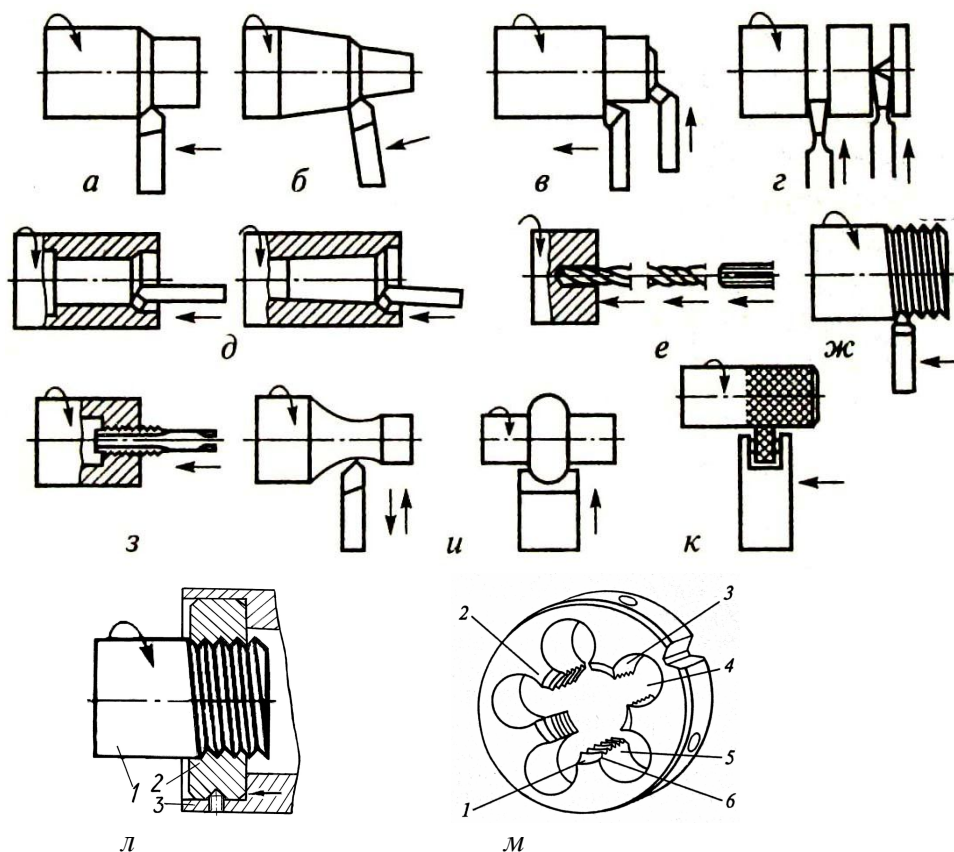


Рис. 6. Основные виды токарных работ (стрелкам показаны направления перемещения инструмента и вращения заготовок)

Кроме того, к токарным операциям относятся протачивание канавок, обтачивание поверхностей заготовок фасонными резцами (или проходными резцами с применением копирных устройств).

Основные задачи, которые решает технолог – найти такие режимы резания, при которых сочетание всех факторов обеспечит наилучшие условия обработки конкретной заготовки и минимальную стоимость продукции. Такие режимы называют оптимальными.

4.2. Сверление

Сверление – распространенный метод получения отверстий в сплошном материале. Сверлением получают сквозные и несквозные (глухие) отверстия и обрабатывают предварительно полученные отверстия в целях увеличения их размеров, повышения точности и снижения шероховатости поверхности.

Отверстия с различной формой боковой поверхности обрабатывают **сверлами, зенкерами, развертками, фрезами и метчиками**.

1. Сверла по конструкции и назначению подразделяют на спиральные (рис. 7), предназначенные для сверления керамики и стекла (рис. 8), центровочные (рис. 9) и специальные. Наиболее распространенный для сверления и рассверливания инструмент – спиральное сверло. При

обработке некоторых материалов применяются сверла специальных конструкций (рис. 10), исключающие скол кромок отверстий.

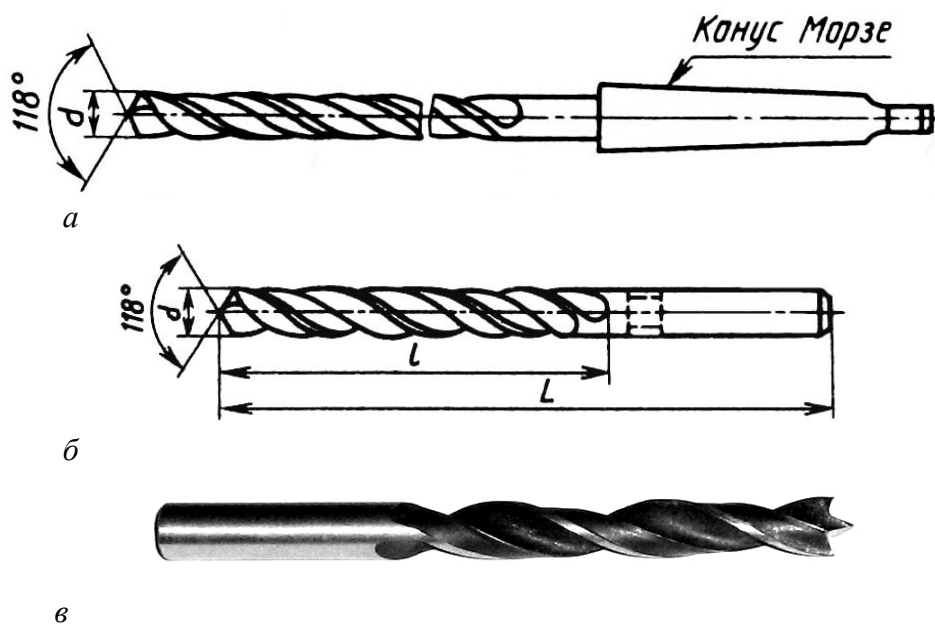


Рис. 7. Конструкции сверл: *а* – спиральное с коническим хвостовиком (для металла); *б* – спиральное с цилиндрическим хвостовиком (для металла); *в* – спиральное с цилиндрическим хвостовиком для сверления дерева, пластмасс, гипсокартона



Рис. 8. Конструкции сверл: клинообразное и трубчатое (с напыленной алмазной крошкой) для сверления керамики и стекла

Центровочные сверла предназначены для обработки центровых отверстий с предохранительной фаской (рис. 7 в) и без фаски (рис. 7 а, б, г).

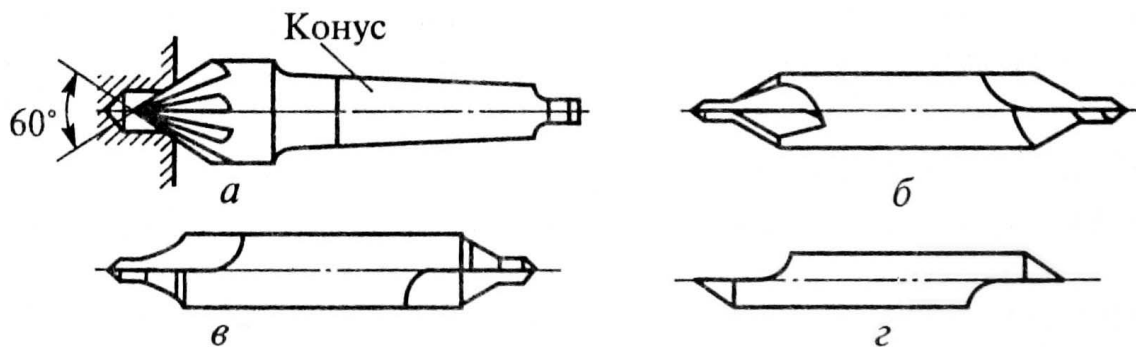


Рис. 9. Центровочные сверла: а – многозубая зенковка;
 б – комбинированное сверло;
 в – комбинированное сверло с предохранительной фаской;
 г – однозубая зенковка

2. Зенкерами и зенковками обрабатывают отверстия в литых или штампованных заготовках, предварительно просверленные отверстия. Отличие зенкера от сверла состоит в том, что у него отсутствует поперечная режущая кромка и он имеет не две, а три или четыре режущие кромки (зуба). Это обеспечивает получение более высокой производительности и чистоты по сравнению с рассверливанием. Режущая часть выполняет основную работу резания. Зенковки (рис. 10) предназначены для обработки конических и цилиндрических отверстий под головки стержневых деталей.

3. Развертками (рис. 11, рис. 12, а, б) окончательно обрабатывают отверстия после сверления или зенкерования. По форме обрабатываемого отверстия различают сплошные цилиндрические и конические развертки, а также развертки со вставными режущими пластинами. Развертки имеют до 12 режущих кромок, расположенных на режущей части с направляющим конусом (рис. 11). Калибрующая часть направляет развертку в отверстия и обеспечивает высокую точность размера и малую шероховатость поверхности.



Рис. 10. Зенковки: а – торцовые; б – конические



Рис. 11. Развертка цилиндрическая

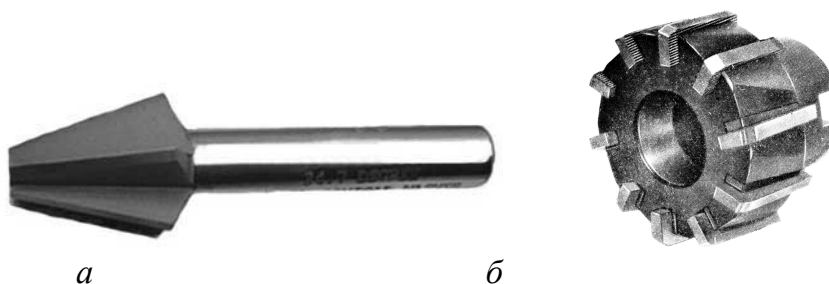


Рис. 12. Развертки: *a* – коническая;
б – машинная насадная
со вставными ножами из быстрорежущей стали

4. **Метчики** применяют для нарезания внутренних резьб. Метчик (рис. 13) представляет собой винт с заходным конусом (с углом при вершине 2φ) и прорезанными прямыми или винтовыми канавками, образующими режущие кромки. Рабочая часть метчика l имеет режущую l_1 и калибрующую l_2 части. Профиль резьбы метчика должен соответствовать профилю нарезаемой резьбы.

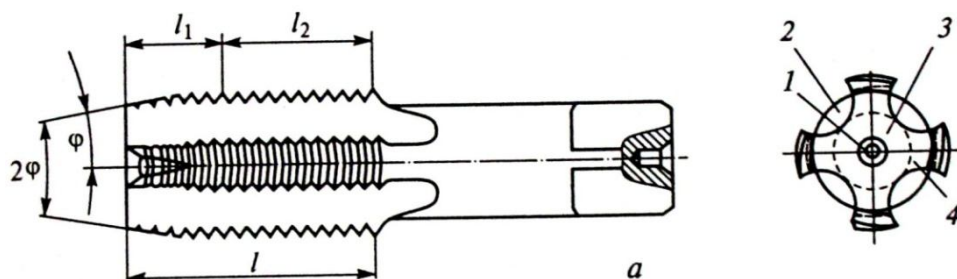


Рис. 13. Метчик для нарезания внутренней резьбы:
 l – центровое отверстие; 2 – канавки; 3 – сердцевина; 4 – зуб

5. **Цековками** обрабатывают торцовые поверхности и одновременно выполняют расточки (цилиндрические, конические, ступенчатые) для достижения перпендикулярности оси отверстия и торцовой поверхности (рис. 14), [15].

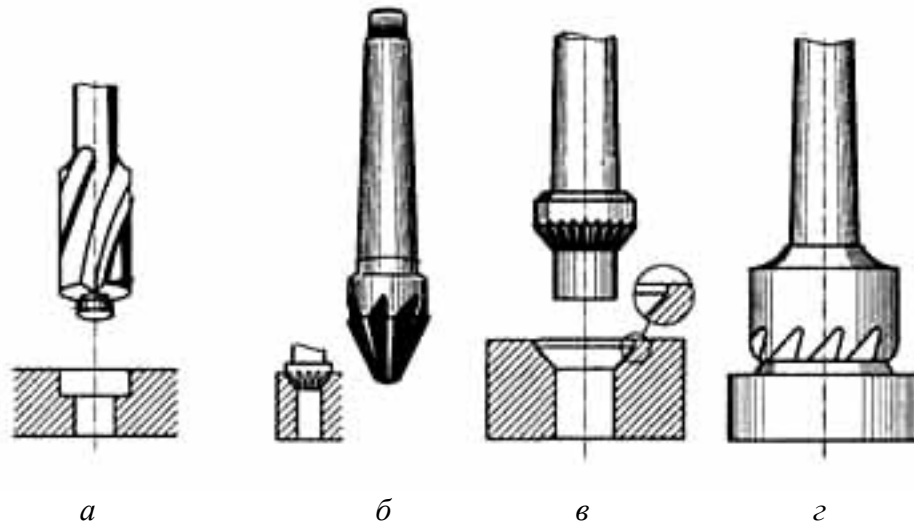


Рис. 14. Схемы цекования отверстий

б. Комбинированным инструментом (рис. 15) за один проход сверлят, рассверливают, зенкуют, развертывают отверстия (в различной последовательности). Это позволяет увеличить производительность труда при обработке ступенчатых отверстий, обеспечить соосность всех их элементов.

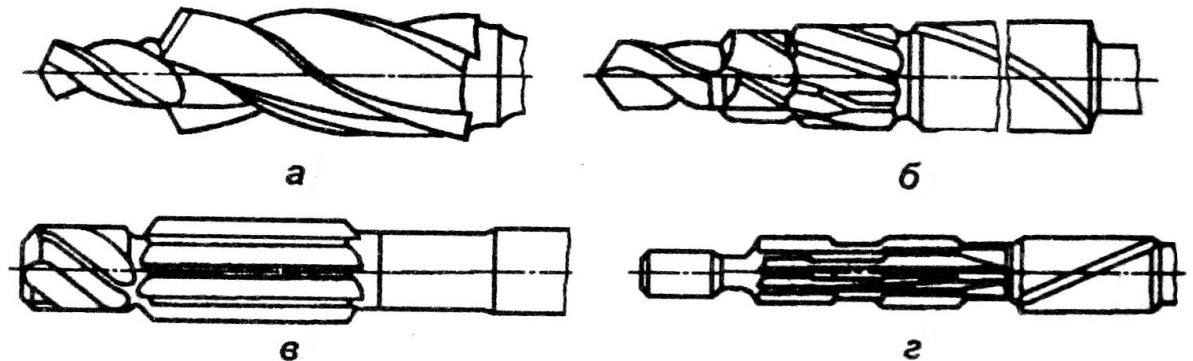


Рис. 15. Комбинированные инструменты: *а* – сверло – зенкер;
б – сверло – зенкер – развертка; *в* – зенкер – развертка;
г – развертка – развертка

Сверление, рассверливание, зенкерование, развертывание, цекование, зенкование, нарезание резьбы (рис. 16, [15]) выполняют на сверлильных, расточных, фрезерных, токарных и др. станках

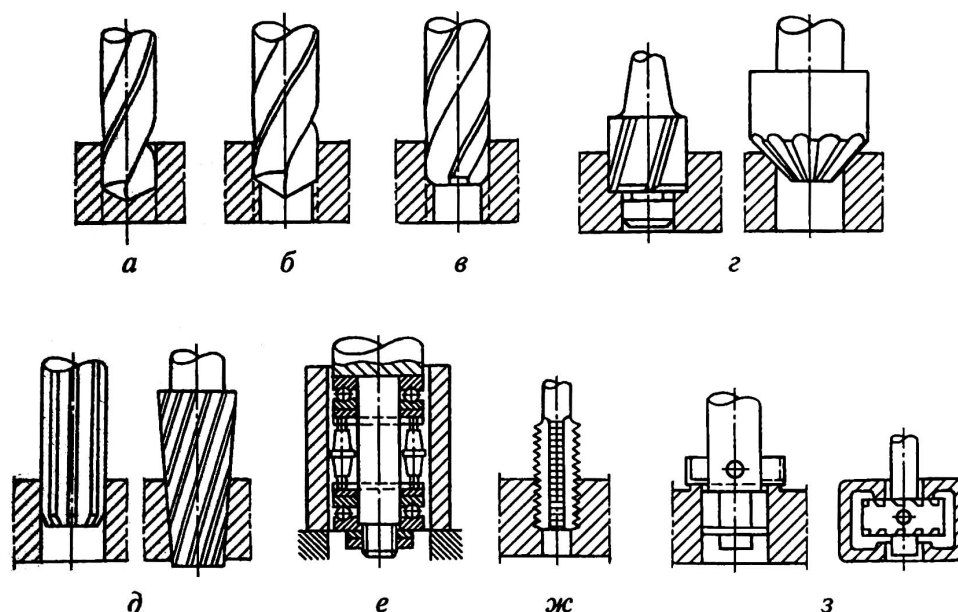


Рис. 16. Виды обработки отверстий в заготовках: *а* – сверление; *б* – рассверливание; *в* – зенкерование; *г* – зенкование; *д* – развертывание; *е* – раскатывание; *ж* – нарезание внутренней резьбы; *з* – подрезание (цекование) торцев

4.3. Фрезерование

Фрезерование – один из высокопроизводительных и распространенных методов обработки поверхностей заготовок многолезвийным режущим инструментом – фрезой.

Технологический метод формообразования поверхностей фрезерованием характеризуется главным вращательным движением инструмента и поступательным движением заготовки.

Обработку заготовок производят фрезами: цилиндрическими, торцовыми, концевыми, дисковыми, фасонными, червячными, резьбовыми, прорезными и др. (рис. 17). Фрезы изготавливаются цельными (рис. 17, *а, б, г, е, ж, з, к, л, м*) и сборными (рис. 17, *в, д*), [15, 16, 17]. Последние чаще всего оснащаются сменными режущими элементами (пластинами) из твердых сплавов или из сплавов Duratomic компании Seco (MP 1500, MP 2500, МК 1500, МК 3000).

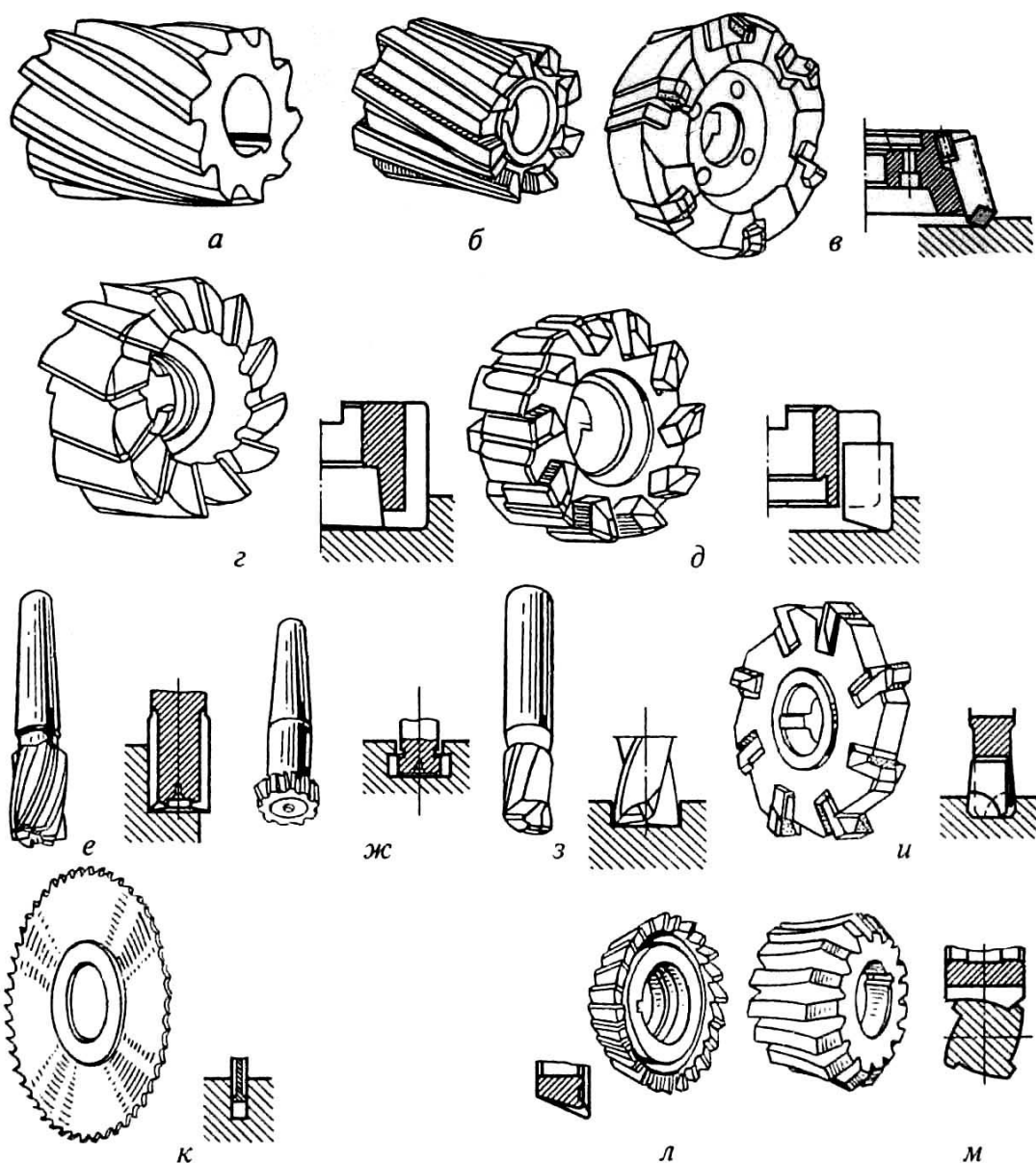


Рис. 17. Типы фрез: *а, б* – цилиндрические; *в, г, д* – торцовые; *е, ж* – концевые; *з* – шпоночные; *и* – дисковые; *к* – отрезные и прорезные; *л* – угловая; *м* – фасонная

4.4. Способы и инструменты для строгания поверхностей

Строгание применяется при обработке плоских и фасонных линейчатых поверхностей и различных канавок в условиях единичного и мелкосерийного производства.

Строгание зубьев шестерен, шпоночных пазов, отверстий с огранкой и др. производится на одно - или двухстоечных долбежных станках, которые часто называют вертикально-строгальными.

При обработке заготовок на зубодолбежных станках используется метод обката, когда режущий инструмент 1 и заготовка 2 обкатываются подобно звеньям зубчатой передачи (рис. 18, а). Если заготовка была бы пластичной, то долбяк выдавил бы впадины. Для удаления металла с заготовки по всему контуру торца долбяков затачивают режущие кромки. Инструменту сообщают возвратно-поступательное движение и согласованное с заготовкой вращение. Цилиндрические колеса можно нарезать и режущей рейкой (рис. 18, б). На рис. 18, в представлен инструмент-долбяк насадного типа.

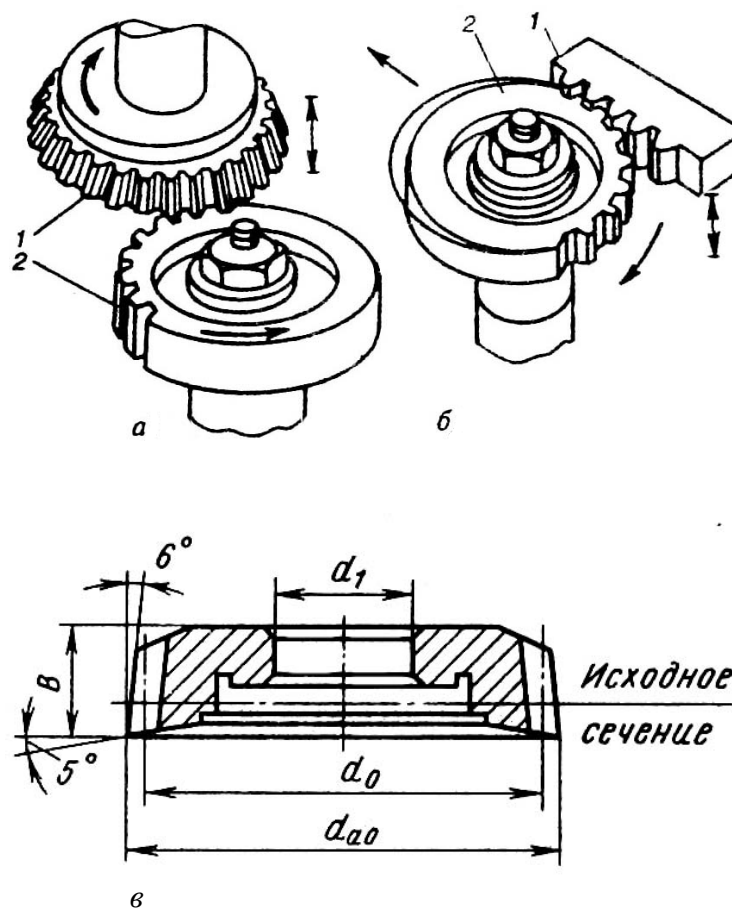


Рис. 18. Стругание зубьев шестерен: а – долбяком (б);
в – гребенкой

К методам строгания относятся и технологии протягивания. **Протягивание** многолезвийным режущим инструментом (протяжка) при его поступательном движении относительно неподвижной заготовки (главное движение) – высокопроизводительный метод обработки фасонных внутренних и наружных поверхностей, обеспечивающий высокую точность формы и размеров

обрабатываемой поверхности. Протягивание заключается в том, что каждый из многочисленных зубьев протяжки срезает с обрабатываемой поверхности стружку небольшой толщины. Это возможно потому, что размер каждого последующего зуба протяжки больше предыдущего. Таким образом, при относительно большом ходе инструмента с заготовки срезается значительный слой припуска (напуска).

По характеру обрабатываемых поверхностей протяжки делят на две основные группы: внутренние и наружные. Внутренними протяжками обрабатывают шлицевые и многогранные поверхности, шпоночные пазы, а наружными – полузамкнутые и открытые поверхности. Некоторые элементы деталей машин (шлицевые отверстия, шпоночные пазы, многогранные и фасонные отверстия и др.) практически можно выполнить только строганием и использованием протяжек. В некоторых случаях целесообразно обрабатывать протягиванием наружные элементы (лыски, зубья шестерен, пазы, рифления). Протяжками обрабатывают все виды материалов, допускающих обработку резанием.

По форме сечения различают круглые, шлицевые, шпоночные, многогранные и плоские протяжки.

По конструкции зубьев протяжки бывают режущими, выглаживающими и деформирующими. В первом случае зубья имеют режущие кромки, в двух последних – скругленные, работающие по методу пластического деформирования.

На рис. 19 представлена протяжка для обработки цилиндрических отверстий. Замковая часть (хвостовик) l_1 служит для закрепления протяжки в патроне тянущего устройства станка; шейка l_2 – для соединения замковой части с передней направляющей частью; передняя направляющая часть l_3 вместе с направляющим конусом – для центрирования в обрабатываемой заготовке в начале резания. Режущая часть l_4 состоит из режущих зубьев, высота которых последовательно увеличивается на толщину срезаемого слоя. Калибрующая часть l_5 состоит из калибрующих зубьев, форма и размеры которых соответствуют форме и размерам последнего режущего зуба, и предназначена для придания обработанной поверхности окончательных размеров, необходимой точности и шероховатости. Задняя направляющая часть l_6 служит для направления и поддержания протяжки от провисания в момент выхода последних зубьев калибрующей части из отверстия. Для облегчения образования стружки на режущих зубьях выполняют продольные стружкоделительные канавки. Передние и задние углы

протяжки измеряют в плоскости, перпендикулярной к главной режущей кромке

(рис. 20). Передний угол γ выбирают в зависимости от свойств материала, задний угол α – в зависимости от требуемой точности обработки.

Шаг режущих зубьев t_p протяжки определяют в зависимости от длины протягиваемой поверхности, при этом исходят из того, чтобы в резании участвовало не менее трех зубьев.

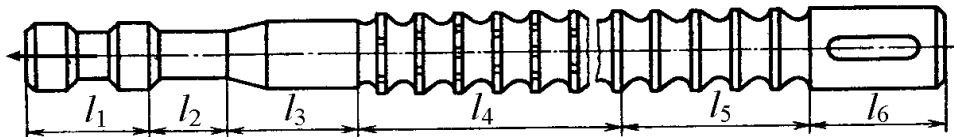


Рис. 19. Элементы круглой протяжки

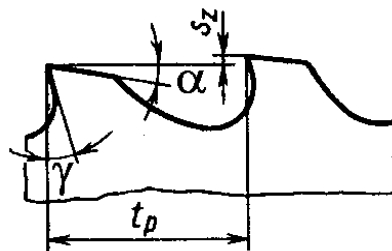


Рис. 20. Геометрия зуба протяжки

С помощью протягивания обрабатывают поверхности:

1) *Цилиндрические отверстия* протягивают после сверления, растачивания или зенкерования. Обычно длина отверстий не превышает трех диаметров.

Если торец отверстия в заготовке не обработан, то для ее установки применяют приспособления со сферической опорной поверхностью (Рис. 21, а). Заготовка в этом случае может устанавливаться по оси протяжки. В тех случаях, когда торец детали обработан, то опора делается жесткой.

2) *Многогранные отверстия* (треугольные, квадратные и т. п.) протягивают многогранными протяжками. Исходным профилем является круглое отверстие. На рис. 21, б приведена схема протягивания квадратного отверстия.

3) *Шлицевые отверстия* различного профиля протягивают многошлицевыми протяжками, формирующими одновременно весь профиль отверстия. На рис. 21, в приведена схема протягивания прямых шлицев. Винтовые шлицы протягивают протяжкой, режущие зубья которой расположены по винтовой линии, в приспособлении, обеспечивающем дополнительное вращение протяжки (рис. 21, г) или заготовки.

4) *Шпоночные пазы* протягивают протяжками, форма зубьев которых в поперечном сечении соответствуют профилю протягиваемого паза. Шпоночные пазы протягивают плоской шпоночной протяжкой (рис. 21, д) с применением направляющей втулки 3. Вдоль всей втулки прорезают прямоугольный паз, который является направляющим для протяжки.

5) Наружные поверхности различной геометрической формы с прямолинейной образующей протягивают на вертикально-протяжных станках для наружного протягивания, а также на станках непрерывной обработки конвейерного типа).

На специальных протяжных станках можно обрабатывать наружные поверхности заготовок формы тел вращения плоскими (рис. 21, ж) и дисковыми (рис. 21, з) протяжками. В обоих случаях заготовке сообщают круговую подачу. Плоская протяжка имеет главное движение – поступательное, дисковая – вращательное вокруг своей оси.

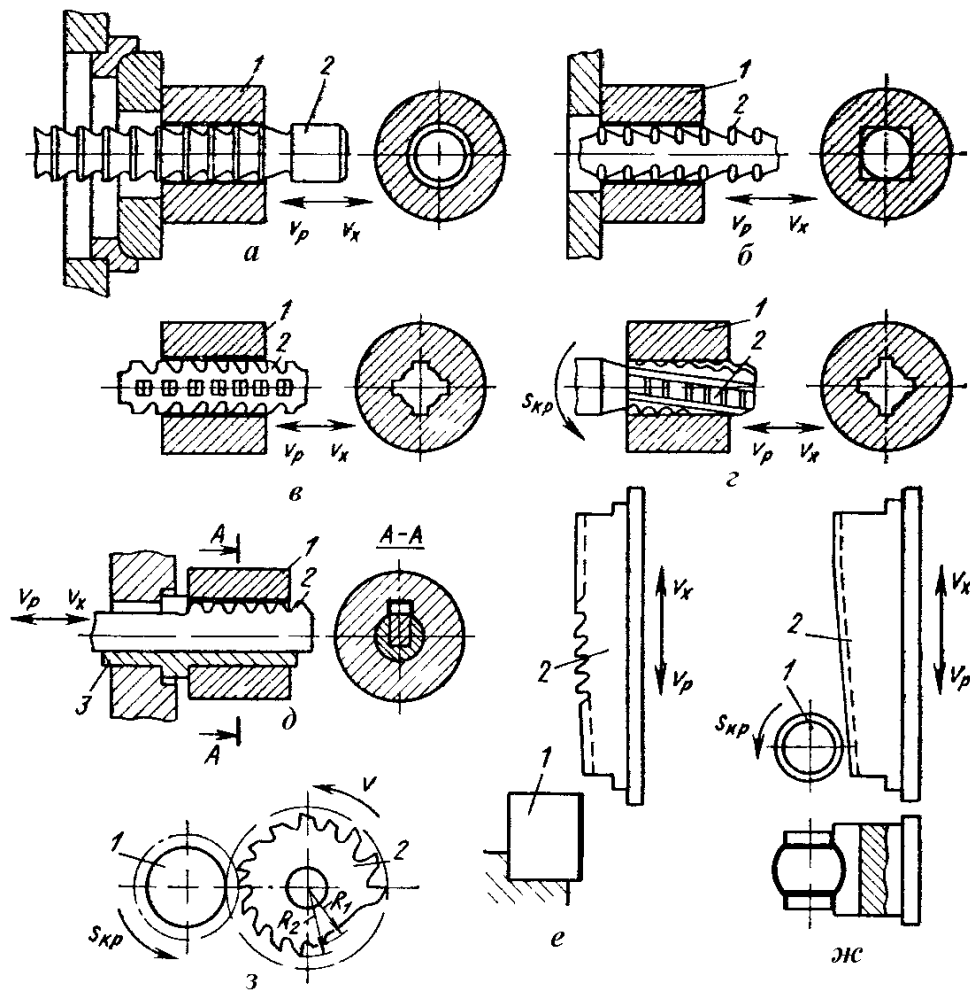


Рис. 21. Схемы обработки заготовок на протяжных станках: 1 – заготовка; 2 – протяжка; 3 – направляющая втулка

Режимы резания. **Скорость резания** при протягивании – это скорость поступательного движения V протяжки относительно заготовки. Скорость резания лимитируется условиями получения обработанной поверхности высокого качества и ограничивается технологическими возможностями протяжных станков. Обычно $V = 8 - 15$ м/мин.

Подача при протягивании как самостоятельное движение инструмента или заготовки отсутствует. За величину подачи S_z , определяющую толщину срезаемого слоя отдельным зубом протяжки, принимают подъем на зуб,

т. е. разность размеров по высоте двух соседних зубьев протяжки. S_z является одновременно и **глубиной резания**. Подача в основном зависит от обрабатываемого материала, конструкции протяжки и жесткости заготовки и составляет $0,01 - 0,2$ мм/зуб. Оптимальные параметры режима резания выбирают из справочников.

4.5 Шлифование

Шлифование – процесс обработки заготовок деталей машин резанием с помощью абразивных кругов. Шлифовальные круги срезают стружки на очень больших скоростях – от 30 до 80 м/с. При этом глубина резания составляет $t = 0,005 - 0,05$ мм. Процесс резания каждым зерном осуществляется почти мгновенно.

Все большее применение находит силовое шлифование для обработки труднообрабатываемых резанием материалов. При силовом или врезном шлифовании глубина резания может достигать 10 – 12 мм.

Шлифование применяют для чистовой и отделочной обработки деталей с высокой точностью. Для заготовок из закаленных сталей шлифование является одним из наиболее распространенных методов формообразования.

Эффективность шлифования оценивают по коэффициенту удельной производительности: $q = V_m / V_a$, где V_a – объем изношенного круга в единицу времени; V_m – объем снятого материала заготовки в единицу времени. При обработке углеродистых сталей $q = 50 - 80$; быстрорежущих сталей $q = 6 - 12$; жаропрочных и тугоплавких сплавов $q = 0,5 - 5$.

Шлифование делится на следующие виды:

1. Плоское шлифование. Применяется для шлифования *плоских* поверхностей, отсюда его название, [16]. Плоское шлифование может производиться периферией (рис. 22, а) или торцом круга (рис.22, б).

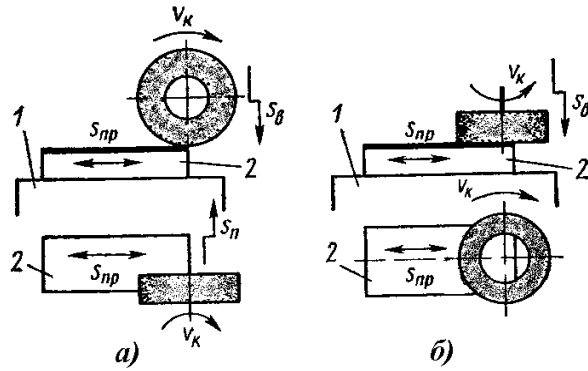


Рис. 22. Схемы плоского шлифования

Шлифование периферией круга менее производительно, чем шлифование торцом круга, но более точно. При шлифовании торцом круга одновременно в работе участвует большее число абразивных зерен, чем при шлифовании периферией круга. Но шлифование периферией круга с использованием прямоугольных столов позволяет выполнить большее число разнообразных видов работ.

Главным движением резания V_k (м/с) для всех технологических способов шлифовальной обработки является вращение круга. Прямолинейное поступательное движение подачи при плоском шлифовании совершает заготовка вместе со столом станка.

Небольшие детали шлифуют на высокопроизводительных шлифовальных станках непрерывного действия с круглым столом.

2. **Круглое шлифование.** Применяется для шлифования цилиндрических и конических поверхностей вращения, отсюда его название. Круглое шлифование делится на следующие подвиды: наружное, внутреннее, внутреннее планетарное, бесцентровое наружное и бесцентровое внутреннее.

При **круглом наружном** шлифовании (рис. 23) обрабатывается *наружная* цилиндрическая

поверхность. Продольная подача S_{np} происходит за счет возвратно-поступательного перемещения заготовки. Подача S_{np} (мм/об. заг) равна осевому перемещению заготовки за один ее оборот. Вращение заготовки является круговой подачей $S_{кр}$ (м/мин).

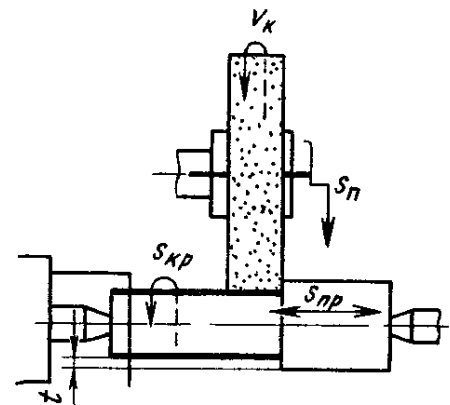


Рис. 23. Схема круглого наружного шлифования

Подача S_n (мм/дв. ход или мм/ход) на глубину резания для приведенной схемы обработки происходит при крайних положениях заготовки.

При **круглом внутреннем** шлифовании (рис. 24) характер движений инструмента и заготовки и последовательность подач те же, что и при круглом наружном шлифовании, только обрабатывается *внутренняя* цилиндрическая поверхность.

Внутреннее планетарное шлифование (рис. 25) применяют при обработке заготовок больших размеров и массы, которые шлифовать описанными выше способами не рационально. Заготовку закрепляют на столе станка неподвижно. Шлифовальный круг вращается не только вокруг своей оси, но также вокруг оси отверстия заготовки (планетарная подача $S_{пл}$), что аналогично круговой подаче заготовки при обычном внутреннем шлифовании (положение круга, совершившего в планетарном движении пол-оборота, показано штриховой линией).

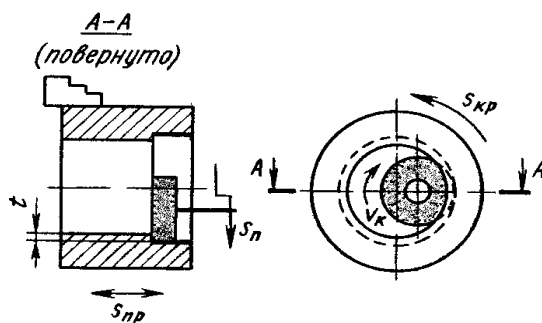


Рис. 24. Схема круглого внутреннего шлифования

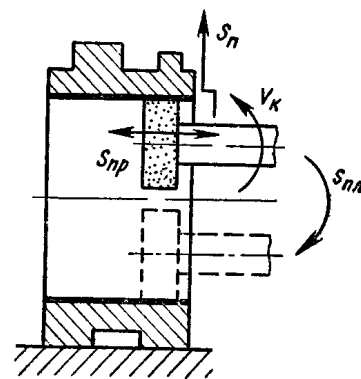


Рис. 25. Схема внутреннего планетарного шлифования

Бесцентровое наружное шлифование (рис. 26) *наружных* цилиндрических поверхностей производится в незакрепленном состоянии обрабатываемых заготовок, и для них не требуется центровых отверстий. Поэтому данный способ шлифования характеризуется высокой производительностью. Заготовку 3 устанавливают на нож 2 между двумя кругами – рабочим 1 и ведущим 4. Эти круги вращаются в одном направлении, но с разными скоростями. Трение между ведущим кругом и заготовкой больше, чем между ней и рабочим кругом. Вследствие этого заготовка увлекается во вращение со скоростью, близкой к окружной скорости ведущего круга.

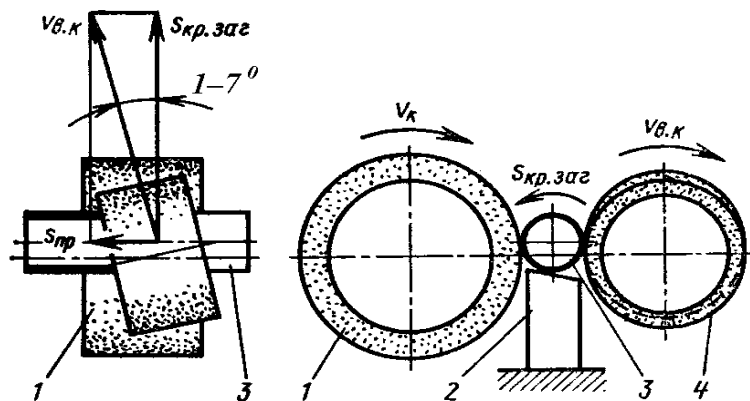


Рис. 26. Схема бесцентрового наружного шлифования

Перед шлифованием ведущий круг устанавливают наклонно под углом $1 - 7^\circ$ к оси вращения заготовки. Вектор скорости этого круга разлагается на составляющие и возникает продольная подача $S_{пр}$. Поэтому заготовка перемещается по ножу вдоль своей оси и может быть отшлифована на всю длину. Чем больше угол наклона ведущего круга, тем больше подача $S_{пр}$. Процесс легко автоматизировать, установив наклонный лоток, по которому заготовки будут сползать на нож, проходить процесс шлифования и падать в тару.

Аналогичный принцип работы используют при **бесцентровом внутреннем** шлифовании для обработки цилиндрических и конических *отверстий* в заготовках, имеющих наружную цилиндрическую поверхность (рис. 27). Заготовку 1 устанавливают по наружной поверхности между тремя вращающимися элементами: опорным роликом 2, прижимным роликом 3 и ведущим барабаном 4. Шлифующий круг 5 располагают в отверстии консольно, он движется возвратно-поступательно вдоль оси отверстия.

Основные элементы режима резания при шлифовании – скорость резания V_k , круговая подача заготовки при круглом шлифовании $S_{кр}$ (продольная подача стола с заготовкой при плоском шлифовании $S_{пр}$) и глубина резания t .

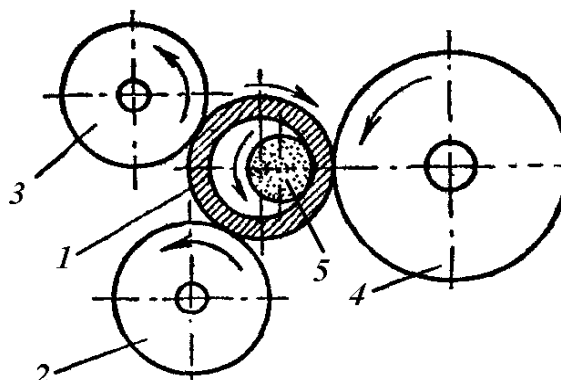


Рис. 27. Схема бесцентрового внутреннего шлифования

Порядок их выбора [17]: назначают глубину резания t ; на черновых проходах $t=0,05 - 0,1$ мм; на чистовых проходах $t=0,005-0,02$ мм; при обработке неметаллов $t=0,4 - 0,8$ мм; выбирают круговую подачу заготовки $S_{кр}$ (скорость продольной подачи стола при плоском шлифовании $S_{пр}$) и корректируют ее по кинематическим данным станка; выбирают скорость резания V_K в зависимости от прочности круга, которая равна окружной скорости точки на периферии шлифовального круга:

5. ПРОЕКТИРОВАНИЕ МАРШРУТА ОБРАБОТКИ ДЕТАЛЕЙ

Технологические методы обработки деталей на металлорежущих станках приведены на рис. 5. Каждому способу обработки соответствует характерное состояние поверхности (табл. 3) в зависимости от обрабатываемого элемента заготовки и режима обработки.

Главной задачей при проектировании маршрута обработки детали является решение вопроса по выбору необходимого количества операций и переходов по обработке каждой поверхности детали для достижения заданных точности их размеров и качества (шероховатости) поверхности при минимальных затратах труда. Если, например, точность размера составляет $IT \geq 13-12$, а качество поверхности $Rz \geq 80$, то возможно полное снятие припуска за один переход (черновая обработка). В противном случае необходимо производить еще и чистовую, а если потребуется, то и тонкую и финишную обработку (табл. 4). Прорабатывается возможность совмещения в одной операции нескольких переходов и применения много- инструментальных наладок в серийном производстве на токарно-револьверных станках и станках-автоматах. Состав технологического маршрута зависит от сложности геометрической формы основных и дополнительных поверхностей детали, метода получения заготовки, заданных параметров качества, наличия термообработки, а также серийности производства.

Таблица 3

Характеристики операций по способу обработки поверхностей заготовок

Характер поверхности	Форма поверхности	Способ обработки поверхности
Грубая: обдирочная, без перекосов, с грубыми следами обработки	Отверстия из-под сверла на проход и глухие; привалочные поверхности кронштейнов, крышек, фланцев, станин и т.п.	Обдирочная обработка: сверление, растачивание, строгание, фрезерование, долбление, опилковка, обдирка абразивными кругами
Получистая: с малозаметными следами обработки	Наружные поверхности шкивов; расточенные из-под резца шкивы, втулки подшипников качения и скольжения, подготовленные под шабрение поверхности и т.п.	Чистовая обработка со снятием отделочной стружки при наружном точении, расточке, фрезеровании, грубое шлифование личным напильником и шлифовальным кругом
Чистая: без видимых глазом следов обработки	Поверхности цилиндров двигателей; опорные поверхности клапанов и седел, шейки и цапфы валов, отверстия под подшипники качения, плунжеры насосов и т.п.	Шлифование, чистовое развертывание, чистовая протяжка, чистовое точение и фрезерование
Весьма чистая: высшая степень чистоты обработки	Вращающиеся и скользящие поверхности двигателей, рабочие поверхности калибров и измерительных приборов	Шлифование как окончательный способ обработки, ручная и машинная тонкая доводка

Таблица 4

Шероховатость поверхности и экономическая точность обработки

	Шероховатость поверхности	Квалитет
Точение черновое (обдирочное)	320...40	12...13
Точение чистовое	Rz 20... Ra 1,25	9...10
Точение тонкое	Ra 0,63	6...8
Строгание черновое (обдирочное)	Rz 320...40	12...13
Строгание чистовое	Rz 20... Ra 1,25	11...13
Строгание тонкое	Rz 1,25...0,63	9...10
Фрезерование черновое (обдирочное)	Rz 80...40	12...13
Фрезерование чистовое	Rz 20 ...Ra 2,5	11

1	2	3
Фрезерование тонкое	Ra 1,25...0,63	9...10
Сверление	Rz 80...20	11...13
Зенкерование	Rz 40...Ra 2,5	11...13
Развертывание черновое	Rz 20...Ra 2,5	9...10
Развертывание чистовое	Ra 2,5...0,63	6...8
Развертывание тонкое	Ra 0,63...0,32	8...(5...6)
Протягивание	Rz 2,5...0,16	6...10(5...6)
Шлифование круглое и плоское черновое (обдирочное)	Rz 40...Ra 2,5	11
Шлифование круглое и плоское чистовое	Ra 1,25...0,63	9...10
Шлифование круглое и плоское тонкое	Ra 0,32...0,16	10...5(6)
Притирка	Ra 1,25...0,01	8...5
Хонингование	Ra 0,32...0,02	8...5
Суперфиниширование	Ra 0,32...0,01	-
Полирование	Ra 1,25...0,04	-

Примечание: Экономическая точность механической обработки – точность, при которой достигается минимальная себестоимость изделия.

Разработка технологического маршрута состоит из нескольких стадий.

На **первой стадии** закладывается черновая обработка основных и дополнительных поверхностей деталей. На этой стадии удаляется основной припуск материала с поверхностей детали.

На **второй стадии** технологического маршрута осуществляют чистовую обработку поверхностей для обеспечения требований по точности и шероховатости, заданных на чертеже детали, а затем обработку дополнительных поверхностей (пазов, внецентренных отверстий и др.).

На **третьей стадии** (заключительной) производится отделочная обработка поверхностей.

Для экономии времени на поиск информации по точности и качеству обработанной детали на различных операциях и переходах рекомендуется составлять карту точности и качества. Для детали «зубчатое колесо» (рис. 28) такая карта приведена в табл. 5.

В качестве первых операций механической обработки применяют операции, при выполнении которых снимают максимальный слой металла, вплоть до полного снятия припуска на тех поверхностях, где точность размеров $IT \geq 13-12$ и шероховатость $Rz \geq 80$ и более. Рекомендуется на черновую обработку оставлять до 60 % суммарного припуска, а на чистовую обработку до 40 % или же 45 % на черновую обработку, 30 % на получистовую и 25 % на чистовую обработку деталей. Значения толщин снимаемых слоев заносятся в таблицы (табл. 6).

Количество последующих чистовых переходов зависит от точности размера и шероховатости каждой обрабатываемой поверхности, которые задаются, ориентируясь по данным разработанной карты точности и качества.

Например, при тонком точении глубина резания при $Ra \leq 0,63$ должна составлять не более 0,1–0,4 мм. При предварительном (черновом) шлифовании снимаемый слой припуска может назначаться до 0,6 мм. При окончательном (тонком) шлифовании величина снимаемого слоя припуска не должна превышать 0,05–0,12 мм [5].

Общие положения по разработке документации

При разработке технологий изготовления деталей используют маршрутно-операционное описание, при котором в маршрутной карте (МК) (по ГОСТ 3.1118–82) сокращенно описывают технологические операции в последовательности их выполнения, включая контроль и перемещение детали по всем операциям в технологической последовательности с указанием данных об оборудовании, оснастке, трудовых нормативах в соответствии с установленными формами.

Отдельные операции подробно описывают в операционных картах (ОК) (по ГОСТ 3.1404–86), картах эскизов (КЭ) и других технологических документах, формы которых регламентированы ГОСТ.

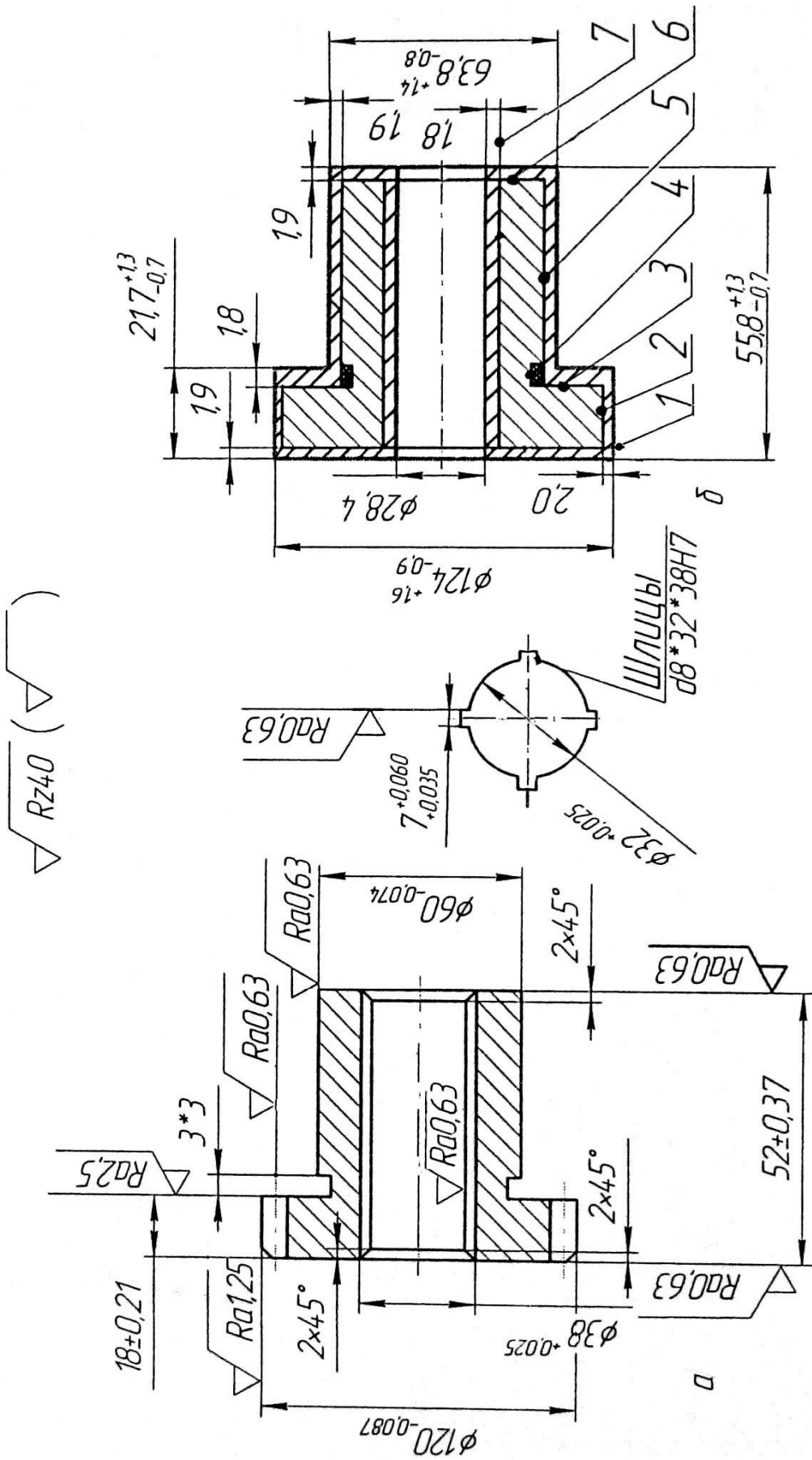


Рис. 28 . Рабочий чертеж (а) и чертеж заготовки (б) детали «зубчатое колесо»

Карта точности и качества

№ операции	Наименование и содержание операции	Номер обрабатываемой поверхности по чертежу					
		1	2	3	5	6	7
		Точность и качество, задаваемые по чертежу детали IT14 / Ra2,5					
		IT14 Ra0,63	IT9 Ra1,25	IT14 Ra2,5	IT9 Ra0,63	IT14 Ra0,63	IT7 Ra0,63
		Качество поверхностей заготовки					
000	Заготовительная	IT17/Rz50					
Точность и качество, обеспечиваемые технологией							
005	Токарная Точение: черновое			IT14 Rz80	IT12 Rz80	IT14 Rz80	IT12 Rz80
010	Токарная Точение: черновое	IT14 Rz80	IT12 Rz80				
015	Токарная Точение: чистовое; тонкое	IT14 Rz20 IT14 Ra1,25	IT10 Rz20 IT9 Ra2,5				
020	Токарная Точение: чистовое						IT8 Ra1,25
025	Токарная Точение: чистовое; тонкое			IT14 Rz20 IT14 Ra2,5	IT10 Rz20 IT9 Ra1,25	IT14 Rz20 IT14 Ra1,25	
030	Протяжка						IT8 Ra1,25
045	Шлифовальная Шлифование: тонкое	IT14 Ra0,63	IT9 Ra1,25		IT9 Ra0,63		
050	Шлифовальная Шлифование: тонкое					IT14 Ra0,63	IT7 Ra0,63

Таблица 6

Промежуточные размеры снимаемых слоев общего припуска, мм

№ поверхности	1	2	3	5	6	7
Общий припуск	1,9	2,0	1,8	1,9	1,9	1,8
Вид обработки	Слой материала (Z_i), снимаемые за i -ые операции (10.1 и т.д.)					
Черновая обработка	$Z_{10.1} =$ 1,3	$Z_{10.2} =$ 1,4	$Z_{5.1} =$ 1,2	$Z_{5.3} =$ 1,3	$Z_{5.2} =$ 1,3	$Z_{5.40} =$ 0,55
Чистовая обработка	$Z_{15.1} =$ 0,35	$Z_{15.3} =$ 0,35	$Z_{25.1} =$ 0,4	$Z_{25.5} =$ 0,35	$Z_{25.3} =$ 0,35	$Z_{20.1} =$ 0,2
Тонкая обработка	$Z_{15.2} =$ 0,2	$Z_{15.4} =$ 0,2	$Z_{25.2} =$ 0,2	$Z_{25.6} =$ 0,2	$Z_{25.4} =$ 0,2	-
Протягивание шлицевого отверстия	-	-	-	-	-	$Z_{30.1} =$ 1,0
Шлифование чистовое окончательное	$Z_{45.3} =$ 0,05	$Z_{45.1} =$ 0,05	-	$Z_{45.2} =$ 0,05	$Z_{50.2} =$ 0,05	$Z_{50.1} =$ 0,05

В карте указывают номер и наименование операции в соответствии с маршрутной картой, наименование и модель (код) оборудования и приспособлений, материал, массу и твердость детали. После записи строки с указанием перехода записывают данные о технологической оснастке.

Наименование каждой операции технологического процесса следует давать в краткой форме: «Токарная», «Фрезерная»...

Содержание операции следует выражать глаголом в повелительном наклонении и приводить наименование обрабатываемых поверхностей. «Точить поверхность А до $\varnothing 40$ », «Расточить отверстие 2...» и т.д. При обработке нескольких поверхностей следует указывать: «Сверлить 3 отверстия», «Шлифовать 3 шейки»...

Операционные эскизы оформляются для каждой операции. На них указываются базовые поверхности с условным обозначением способа их закрепления. Обрабатываемые на данной операции поверхности обозначаются утолщенной линией с указанием ее номера, обозначением вида получаемого размера (линейный – А, диаметральный – d) на данной операции и переходе. Справа от эскиза проставляется полученный (полученные) величины шероховатости на выполненном переходе (переходах);

Выбор технологического оборудования осуществляется по каталогам и справочникам и зависит от следующих факторов:

- метод обработки;

-серийность производства. В зависимости от серийности производства выбирается оборудование различного уровня автоматизации (станки с ручным управлением, многошпиндельные полуавтоматы, станки с числовым программным управлением, станки-автоматы, автоматические линии);

- точность обработки;

- габаритные размеры заготовок.

При выборе оборудования для каждой технологической операции следует учитывать габариты детали, размер и расположение обрабатываемых поверхностей.

Выбор режущего инструмента определяется: видом обработки, видом станка; формой, размерами и свойствами обрабатываемой детали; заданным качеством и шероховатостью обрабатываемой поверхности.

Формы ОК зависят от вида операций (табл. 7 – 9).

Точность механической обработки зависит от базирования, то есть установления положения заготовки относительно траектории подачи режущего инструмента. Поэтому надо иметь четкое представление о функциональном назначении поверхностей деталей и размерной взаимосвязи между ними.

Технологическими базами называются поверхности, линии или точки заготовки (детали), служащие для ее установки на станке и ориентации относительно режущего инструмента.

Контактными технологическими базами (основными или вспомогательными) являются поверхность или система поверхностей, определяющие положение закрепленной заготовки (детали) относительно станка и режущего инструмента.

Вспомогательной контактной технологической базой называют поверхность, которая служит только для установки детали при механической обработке (например, центровые отверстия).

Основной контактной технологической базой называют поверхности заготовки (детали), которые служат для их установки на станке при выполнении операций механической обработки.

Назначение основных контактных баз начинается с выбора базы для выполнения первой операции – **черновой базы**. Она используется только один раз, так как закрепление заготовки производится за необработанную поверхность.

При выборе черновых баз необходимо руководствоваться следующим:

1. Поверхности, принимаемые за базовые, должны быть по возможности ровными и чистыми; не следует использовать поверхности, на которых располагались литники, выпоры, облой и т.п. При обработке валов (осей) предпочтительно за технологические базы принимать центровые отверстия.

2. Базовые поверхности должны располагаться стабильно относительно других поверхностей; не следует, например, принимать за базу отверстия в отливках.

3. В качестве черновых баз следует использовать поверхности с минимальными припусками или не подвергаемые обработке.

Выбранная технологическая база должна использоваться, по возможности, во всех операциях технологического процесса, т.е. должен соблюдаться принцип единства баз. Если это условие невозможно выполнить, то за последующую базу необходимо принимать обработанную поверхность детали, которая размерно связана с обрабатываемой поверхностью.

Все следующие технологические базы называются чистовыми базами. При каждой установке базовые поверхности закрепляются так, чтобы лишить заготовку шести степеней свободы.

При выборе чистовых баз необходимо руководствоваться следующим:

1. Базы должны, по возможности, являться одновременно конструкторскими и измерительными, что есть принцип совмещения баз.

2. Необходимо принимать такие базы, при использовании которых можно за одну установку обработать все основные и вспомогательные поверхности (или максимальное их количество).

3. При выборе баз необходимо обеспечить невозможность появления деформаций полуфабриката под действием давления зажимов или сил резания.

4. Обработку особо точных поверхностей следует вести при использовании постоянных баз – принцип единства баз.

5. В качестве технологических баз следует принимать поверхности детали, которые изготовлены с повышенной точностью.

Использование контактных технологических баз различного рода показано на примере обработки фасонной детали (рис. 29) и вала (рис. 30).

Режимы выполнения технологических операций подробно изложены в [2, 3, 5, 13 и др.].

К основным элементам режима резания относятся: глубина резания – t в мм; подача S в мм/об; скорость резания V , мм/мин или частота вращения n , об/мин.

Исходными данными для выбора режима резания являются: данные об обрабатываемой детали (рабочий чертеж и технические условия); род и характеристика материала покрытия, форма, размеры и допуски на обработку; допускаемые отклонения от геометрической формы: некруглость, нецилиндричность, допускаемые погрешности взаимной координации отдельных поверхностей; требуемая шероховатость.

Режимы обработки выбираются по «Общемашиностроительным нормативам режимов обработки» или по справочникам в зависимости от серийности производства.

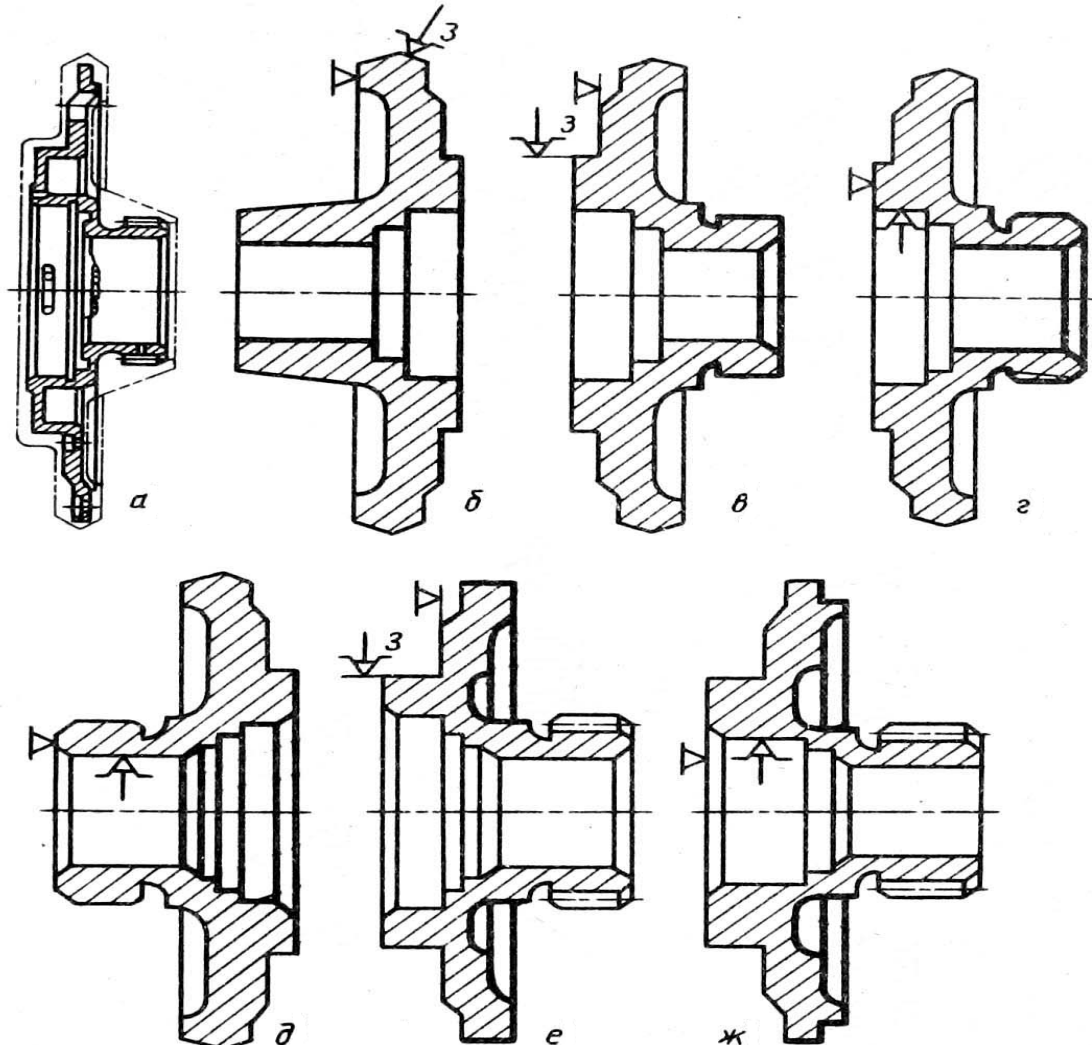
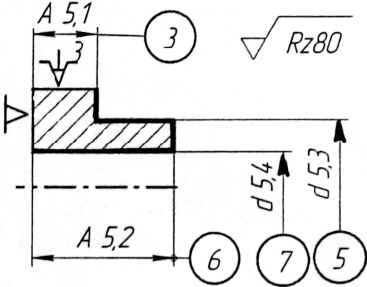
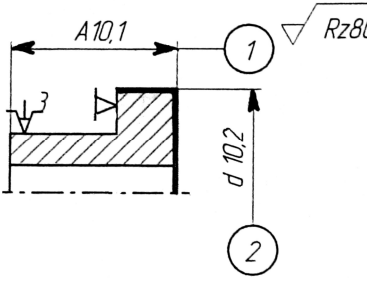
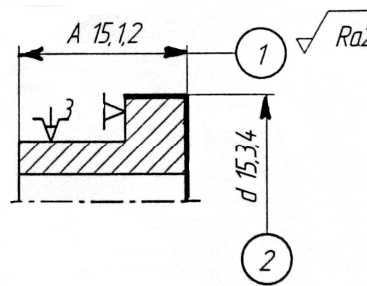
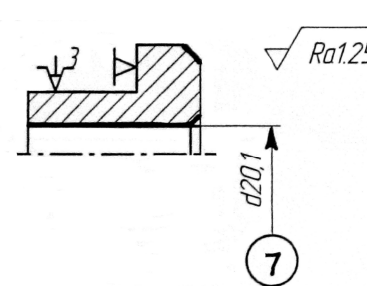
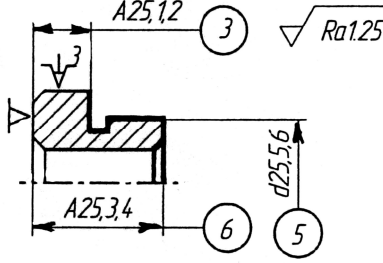
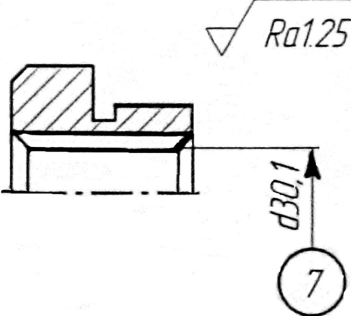
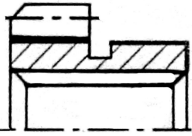
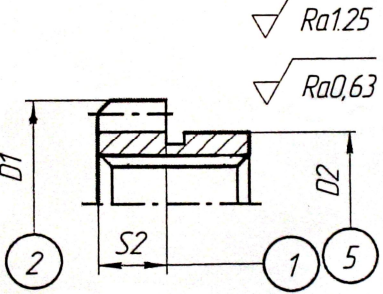


Рис. 29. Контактные технологические базы при обработке фасонной детали: a – деталь; $б, в, е$ – закрепление заготовки и полуфабрикатов в трехкулачковом самоцентрирующем патроне при наличии опоры; $г, д, ж$ – закрепление полуфабрикатов на оправке при наличии опоры; толстыми линиями указаны обрабатываемые поверхности на данной операции [3]

Таблица 7

Операционная карта обработки детали «Зубчатое колесо»

№ операции	Наименование и содержание операции	№ перехода	Операционные эскизы	Наименование и модель станка	Станочное приспособление
1	2	3	4	5	6
000	Заготовительная	-	Эскиз заготовки		
005	Токарная Точение черновое: Подрезка торцев 3,6; Точение поверхности 5; Растачивание отверстия 7	1,2 3 4		Токарно-винторезный 16К20	Патрон трехкулачковый самоцентрирующий ГОСТ 2675-80
010	Токарная Точение черновое: Подрезка торца 1; Точение поверхности 2	1 2		То же	То же
015	Токарная Точение чистовое и тонкое: Подрезать торец 1 под шлифование. Точение поверхности 2 под шлифование.	1,2 3,4		То же	То же
020	Токарная Точение чистовое: Расточить отверстие 7 для протягивания шлицевого отверстия. Снять фаски.	1		То же	То же

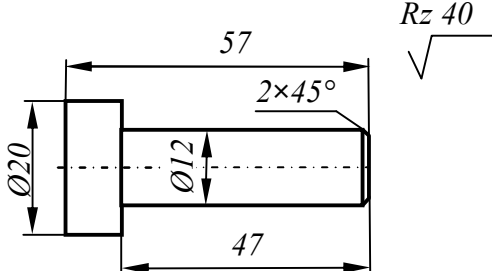
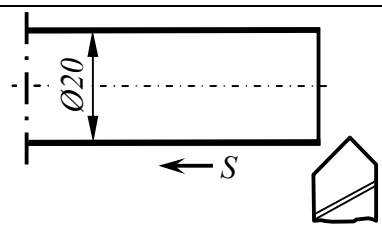
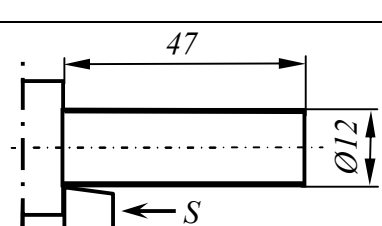
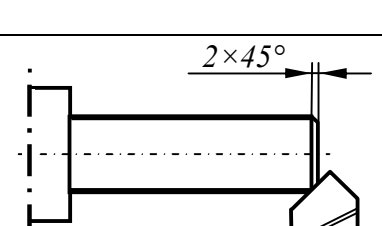
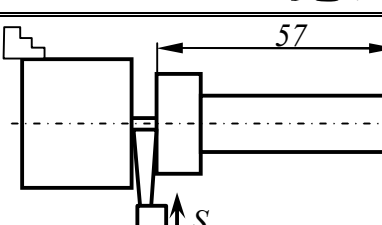
025	Токарная Точение чистовое и тонкое: Подрезать торец 3 окончательно; Подрезать торец 6 под шлифование. Точение поверхности 5 под шлифование. Проточить канавку 4 окончательно. Снять фаску отверстия.	1,2 3,4 5,6 7 8		То же	То же
030	Протяжная Протянуть четырехшлицевое отверстие Ø32Н7х38Н11х4 под шлифование	1		Протяжной 7512	Жесткая опора
035	Фрезерная Фрезеровать 44 зуба (m=2,5) под шлифование	1		Зубофрезерный 53А20В	Приспособление
040	Фрезерная Зачистить заусенцы на торцах зубьев	1	-	Одношпиндельный полуавтомат для снятия фасок 5Б532	Трехкулачковый патрон
045	Шлифовальная Шлифование чистовое Шлифовать поверхности 2,5 и торец 1 окончательно	1,2 3		Круглошлифовальный 3Т161Д	Грибковая оправка

Операционная карта обработки детали «Ось»

Операция	Содержание или наименование операции	Станок, оборудование	Оснастка
005	Рубить пруток 0 28. выдерживая размер 3000	Пресс КБ 9534	
010	Править пруток (по мере надобности)	Пресс И5526	
015	Заправить концы прутка фасками под угол 20°	Токарный ХС-151	
020	Подрезать и центровать торец, точить шейку под резьбу М16х 1,5-8g, шейки правую и левую под шлифование, точить поверхность диам. 26, проточить три канавки $b = 3$; точить фаски, отрезать деталь, выдерживая размер 88	Токарный автомат 1Б240-6К	Наладка, цанговый патрон -
025	Подрезать второй торец, выдерживая размер 12,8 мм, центровать торец и точить фаску	Токарный 16Т02П	Цанговый патрон
030	Фрезеровать шпоночный паз $b = 5$, выдерживая размер 14 окончательно	Шпоночно-фрезерный 6930	Станочные тиски -
035	Зачистить заусенцы	Вибрационная машина ВМПВ-100	
040	Накатать резьбу М16 х 1,5 - 8g	Резьбо - накатный А9518	Нож
045	Шлифовать шейки диам. 20 с подшлифовкой торца поверхн. диам. 26, выдерживая размер 30 окончательно	Круглошлифовальный 3У 10В	Центры, хомутик

Таблица 9

Операционная карта обработки детали «Вал»

			Материал		Оборудование		
			Сталь 30				
			Токарный станок 16К20				
№ перехода	Наименование перехода	Эскиз перехода	Инструм.		Реж. резания		
			Режущий	Мерг.	Глубина резания	Подача	Частота вращ.
1	2	3	4	5	6	7	8
2	Обточить цилиндр Ø 20 мм на дл. 60 мм		Пр ох од н. Т1 5К 6	Шт анг ен- ци рк уль	2	0,25	80 0
3	Обточить цилиндр Ø 12 мм на дл. 47 мм		Пр ох од н. Т1 5К 6	Шт анг ен- ци рк уль	2	0,25	80 0
4	Снять фаску 2×45°		Фа соч н. Т1 5К 6	-	-	-	80 0
5	Отрезать деталь от прутка		От рез н. Т1 5К 6	Шт анг ен- ци рк уль	3	0,07	20 0

6. ПРАВИЛА ОФОРМЛЕНИЯ КУРСОВОЙ РАБОТЫ

Основным документом курсовой работы является **пояснительная записка (ПЗ)**, в которой приводится информация о выполненных технологических, конструкторских, научно-исследовательских, организационно-экономических и других разработках. Правила ее оформления должны соответствовать требованиям ГОСТ 2.105-95.

Пояснительная записка должна отвечать следующим требованиям: логическая последовательность изложения материалов; убедительность аргументации и точность формулировок; конкретность изложения результатов работы. Текст и включенные в нее иллюстрации, таблицы должны выполняться в формате А4 по ГОСТ 2.105-95. Записку желательно выполнять на ЭВМ на одной стороне белой бумаги: размер шрифта – 14 пт; интервал междустрочный – одинарный (42 строки на странице).

Текст пояснительной записки печатать, соблюдая размеры полей (не менее): левое – 30 мм, правое – 10 мм, верхнее – 15 мм, нижнее – 20 мм.

Текст делят на разделы, подразделы, пункты и подпункты.

Заголовки разделов располагают в середине строки без точки в конце и печатают прописными (заглавными) буквами, не подчеркивая; заголовки подразделов, пунктов и подпунктов начинают с абзацного отступа и печатают с прописной буквы, не подчеркивая, без точки в конце. Переносы слов в заголовках не допускаются.

Расстояние между заголовками и текстом должно быть не менее трех интервалов.

Страницы нумеруют арабскими цифрами, соблюдая сквозную нумерацию: первой страницей является титульный лист, второй страницей - задание на проектирование, третьей - аннотация, четвертой - содержание и т.д.; на титульном листе и листе задания номер страницы не ставят. Номер страницы проставляют в правом верхнем углу без точки в конце.

Иллюстрации и таблицы, расположенные на отдельных листах, и распечатки с ЭВМ включают в общую нумерацию страниц.

Разделы, подразделы, пункты и подпункты нумеруют арабскими цифрами.

Разделы должны иметь порядковую нумерацию в пределах ее основной части и обозначаться арабскими цифрами с точкой, например, 1., 2., 3. и т. д. **Подразделы** должны иметь порядковую

нумерацию в пределах каждого раздела. Номер подраздела включает номер раздела и порядковый номер подраздела, разделенные точкой, например, 1.1., 1.2., 1.3. и т. д. (первый, второй, третий подразделы первого раздела).

Пункты должны иметь порядковую нумерацию в пределах каждого подраздела. Номер пункта включает номера раздела, подраздела и порядковый номер пункта, разделенные точками, например, 1.2.1., 1.2.2., 1.2.3. и т. д. (первый, второй, третий пункт второго подраздела первого раздела). Если раздел или подраздел имеет только один пункт или пункт имеет только один подпункт, то нумеровать пункт или подпункт не следует.

Иллюстрации (чертежи, схемы, графики и др.) располагают непосредственно после текста, в котором они упоминаются впервые или на следующей странице. На все иллюстрации должны быть даны ссылки в ПЗ.

Под каждой иллюстрацией располагают подрисуночную подпись, построенную следующим образом: слово «Рисунок», порядковый номер иллюстрации в пределах всей записки, дефис и название иллюстрации. *После подрисуночной подписи точку не ставят.*

Таблицы располагают после описания ее состава или на следующей странице так, чтобы она читалась без поворота листа или с поворотом по часовой стрелке. По возможности таблицы не разрывают. Если таблица не помещается на одной странице, то она переносится на следующие. На них «головка» не повторяется; графы таблицы на первой странице пронумеровывают и повторяют их нумерацию на следующих страницах, а вместо заголовка пишут «Продолжение таблицы ...». Если таблица продолжается на трех и более страницах, то на последней странице пишут «Окончание таблицы ...».

Таблицы нумеруют арабскими цифрами порядковой (сквозной) нумерации в пределах записки. В левом верхнем углу таблицы помещают надпись «Таблица ...» с указанием ее номера и названия после дефиса.

Бланк задания к проекту оформляют, как показано в Приложении 1.

Ссылки на источники информации указывают порядковым номером по библиографическому списку ПЗ, например: [25], [63,64]. Пример оформления библиографического списка см. в Приложении 2.

Библиографический список

1. ГОСТ 2.102–68 (1988) ЕСКД. Виды и комплектность конструкторских документов. – М. : Изд-во стандартов, 1989.
2. Базров, Б.М. Основы технологии машиностроения: учебник для машиностроительных специальностей вузов / Б.М. Базров. – М. : Машиностроение, 2005. – 736 с.
3. Справочник технолога-машиностроителя / А.М. Дальский, А.Г. Косилова, Р.К. Мещеряков, А.Г. Суслов : под. ред. А.М. Дальского. – М. : Машиностроение, 2001, Т.1. – 911 с.
4. Технология литейного производства. Литье в песчаные формы : учебник для студ. высш. учеб. заведений / А.П. Трухов, Ю.А. Сорокин, М.Ю. Ершов [и др.] ; под ред. А.П. Трухова. – М. : Издательский центр «Академия», 2005. – 528 с.
5. Черпаков, Б.И. Металлорежущие станки : учебник для проф. образования / Б.И. Черпаков, Т.А. Альперович. – М. : Издательский центр «Академия», 2003. – 368 с.
6. Виноградов, В.М. Технология машиностроения : Введение в специальность : учебник для машиностроительных специальностей вузов / В.М. Виноградов. – М. : Академия, 2006. – 175 с.
7. Ковка и штамповка : справочник : в 4-х т. – Т.4. Листовая штамповка / под ред. А.Д. Матвеева. – М. : Машиностроение, 1987. – 544 с.
8. Евстифеев, В.В. Получение литых заготовок машиностроительных деталей : методические указания к лабораторной работе / В.В. Евстифеев, И.С. Лексутов. – Омск : СибАДИ, 2012. – 32 с.
9. ГОСТ 26645–85. Отливки из металлов и сплавов. Допуски размеров, массы и припуски на механическую обработку. – М. : Изд-во стандартов, 1986.
10. Евстифеев, В.В. Изучение технологий горячей объемной штамповки : методические указания к лабораторной работе / В.В. Евстифеев, О.М. Кирасиров, М.С. Корытов, И.С. Лексутов. – Омск : СибАДИ, 2012. – 38 с.
11. ГОСТ 7505–89. Поковки стальные штампованные. Допуски, припуски и кузнечные напуски. – М. : Изд-во стандартов, 1990. – 53 с.
12. Некрасов, С.С. Технология сельскохозяйственного машиностроения / С.С. Некрасов, И.Л. Приходько, Л.Г. Баграмов. – М. : Колос, 2004. – 306 с.
13. Обработка металлов резанием : справочник технолога / А.А. Панов, В.В. Аникин, Н.Г. Бойм [и др.] ; под общ. ред. А.А. Панова. – 2-е изд., перераб. и доп. – М. : Машиностроение, 2004. – 784 с.
14. Сафронов, В.Я. Справочник по литейному оборудованию / В.Я. Сафронов. – М. : Машиностроение, 1985. – 320 с.
15. Никитина, И.П. Металлорежущие станки : учебное пособие / И.П. Никитина. – Оренбург : ГОУ ОГУ, 2006. – 161 с.
16. Калмин, Б.И. Механическая обработка металлов : учебное пособие / Б.И. Калмин, М.С. Корытов. – Омск : Изд-во СибАДИ, 2006. – 67 с.
17. Корытов М.С. Технология конструкционных материалов : учебное пособие для студентов заочной формы обучения с применением дистанционных образовательных технологий / М.С. Корытов, В.В.Евстифеев. – Омск : Изд-во СибАДИ, 2010. – 239 с.

ФГОУ ВО «Сибирский государственный автомобильно-дорожный университет» (СибАДИ)

Кафедра «Автомобили, конструкционные материалы и технологии»

ЗАДАНИЕ

студенту _____ гр. _____ на курсовую работу
по дисциплине
« _____ »
на тему « _____ »
_____ »

Исходные данные: _____
чертеж детали, материал детали, серийность или тип производства,

технические условия, вид предоставляемых услуг и т.д.

Содержание работы:

1. Аннотация
2. Введение
3. Описание детали с анализом параметров точности рабочих поверхностей, допускаемых отклонений, для которой необходимо разработать технологию изготовления; оценка характеристика материала детали и ее технологичности; анализ возможных методов и способов изготовления детали; разработка чертежа заготовки (поковка, отливка, периодический прокат и др.), обеспечивающей высокую экономическую эффективность в условиях заданного типа производства; составление маршрута механической обработки с выбором режущего инструмента и типа оборудования; обоснование режима термообработки; составление маршрута заключительных операций изготовления детали.
4. Заключение
5. Библиографический список

Руководитель _____

Студент _____

Дата выдачи задания _____

Библиографический список (примеры)

Запись (описание источника) следует давать в соответствии с требованиями ГОСТ 7.1–2003.

Ниже приведены примеры наиболее часто встречающихся при выполнении курсовых проектов библиографических описаний:

1. Книги одного автора

Колесов, И. М. Основы технологии машиностроения: учебник для машиностроительных вузов / И. М. Колесов. – М. : Машиностроение, 1997. – 592 с.

2. Книги двух, трех авторов

Ефимов, В. В. Спираль качества / В. В. Ефимов, В. М. Князев. – Ульяновск : УлГТУ, 2002. – 232 с.

3. Книги четырех, пяти и более авторов

Статистический контроль качества продукции на основе принципа распределения приоритетов / В. А. Лapidус, М. И. Розно, А. В. Глазунов [и др.] ; под ред. В. А. Лapidуса. – М. : Финансы и статистика, 1991. – 224 с.

4. Книги под редакцией

Основы технологии важнейших отраслей промышленности / под общей редакцией И. А. Сидорова. – М. : Высшая школа, 1971. – 592 с.

5. Учебные пособия

Ефимов, В. В. Улучшение качества проектов и процессов: учебное пособие / В. В. Ефимов. – Ульяновск : УлГТУ, 2004. – 185 с.

6. Статьи

1. Епифанов, В. В. Проектирование металлорежущего оборудования с применением ФСА / В. В. Епифанов // Методы менеджмента качества. – 2004. – №3. – С. 24–30.

7. Стандарты

ГОСТ Р ИСО 9001–2001. Системы менеджмента качества. Требования. – Введ. 2001–08–31. – М. : Изд-во стандартов, 2001. – 44 с.