

1. Исходные данные.

- 1.1. Архитектурные чертежи марки АР разработаны для строительства в *****, на основании объемно-планировочных решений и технического задания на проектирование.
- 1.2. Основные характеристики здания:
 - уровень ответственности – II (нормальная)
 - уровень огнестойкости – V
- 1.3. Здание отапливаемое. Параметры внутреннего воздуха помещений назначены согласно СНиП 2.08.01-89 "Жилые здания", ГОСТ 30494-96 "Здания жилые и общественные. Параметры микроклимата". Во всех жилых помещениях, кухне и тамбуре предусмотрен сухой режим эксплуатации (относительная влажность воздуха до 50%). В санузлах принят влажностный режим эксплуатации (относительная влажность воздуха 60-75%), согласно СНиП 2.01.01-85 "Строительная климатология"
- 1.4. Проект разработан для климатического района IIв со следующими характеристиками:
 - расчетная снеговая нагрузка = 180 кгс/м²;
 - расчетная ветровая нагрузка = 30 кгс/м²;
 - температура наружного воздуха наиболее холодной пятидневки = -28 С;
 - нормативная глубина промерзания глинистых грунтов = 1,5м;
 - рельеф ровный, сейсмичность отсутствует.
- 1.5. За относительную отметку 0,000 принята отметка чистого пола 1го этажа.

Основные технико-экономические показатели

Наименование показателей, ед. изм.	Кол-во
Площадь застройки дома, м ²	194,48
Строительный объем, м ³	1750,32
Этажность	3
Жилая площадь здания, м ²	101,22
Общая площадь здания, м ²	250,05

Инв. № подл.	Подп. и дата	Взам. инв. №				

Изм.	Кол. уч.	Листы	№ док.	Подп.	Дата	-					
Разработал	-					Жилой дом					
Проверил	-										
						Исходные данные. ТЭП.					
						"Тропроект"					



Инв. № подл.	Подп. и дата	Взам. инв. №				

Изм.		Кол. уч.	Листы	№ док.	Подп.	Дата				
Разработчик										
Проверил										
Жилой дом							Стадия	Лист	Листов	
Цветоное решение фасада 4-1							Р	8		
							"Тропроект"			



Инв. № подл.

Подп. и дата

Взам. инв. №

--	--	--	--	--	--

Изм.	Кол. уч.	Листы	№ док.	Подп.	Дата

Разработал	-
Проверил	-

-	
-	

Жилой дом	Страниц	Лист	Листов
	Р	9	

Перспективный вид 1.

"Тропроект"



Инв. № подл.	Подп. и дата	Взам. инв. №				

Изм.		Кол. уч.	Листы	№ док.	Подп.	Дата			
Разработал		-							
Проверил		-							
							Жилой дом		
							Перспективный вид 2.		
							Стадия	Лист	Листов
							P	10	
							"Пролпроект"		

Инв. № подл.	Подп. и дата	Взам. инв. №				



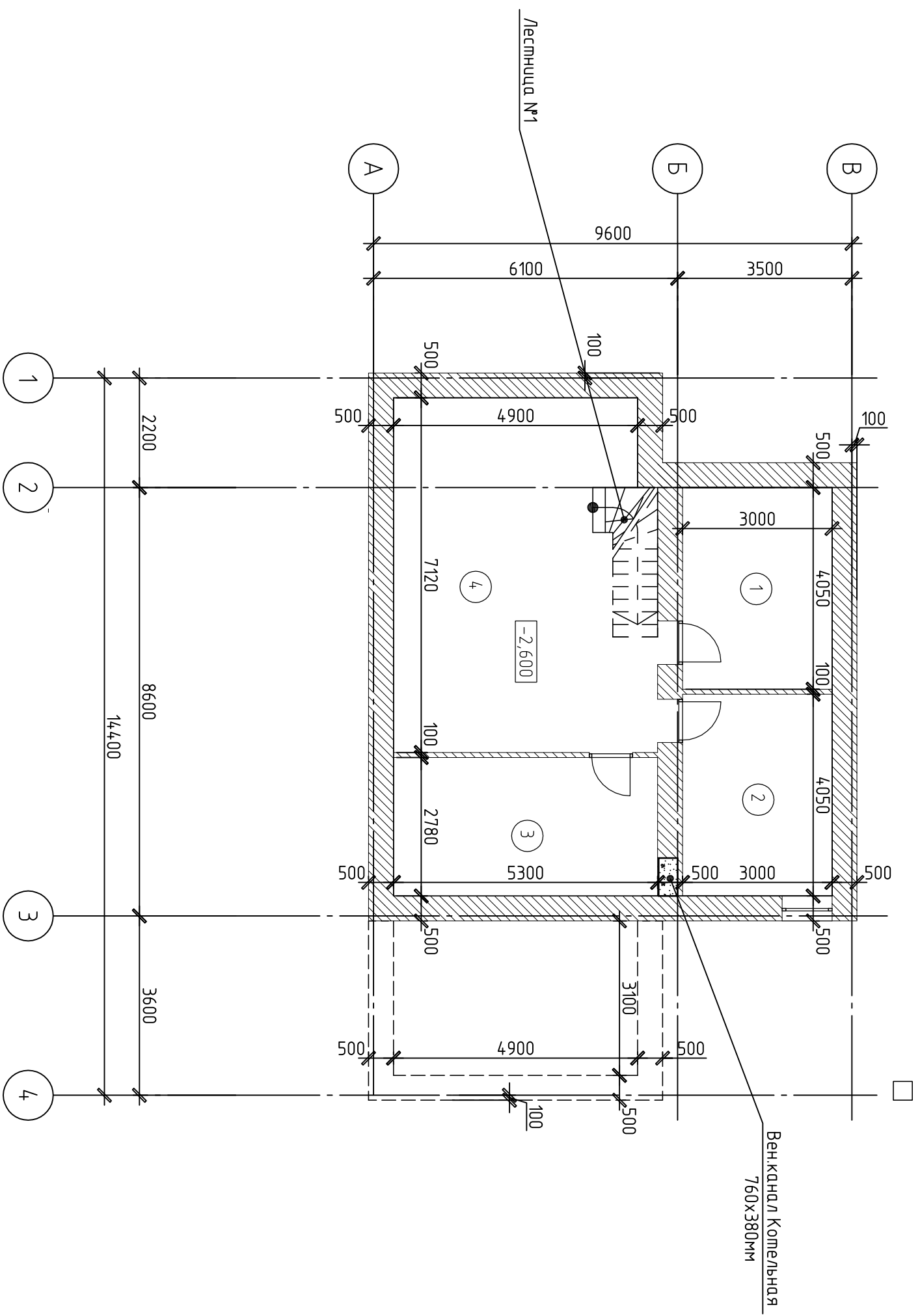
Изм.	Кол. уч.	Листы	№ док.	Подп.	Дата						
Разработал	-										
Проверил	-										
-						Жилой дом					
-						Перспективный вид з.					
						Смодия		Лист		Листов	
						Р		11			
						"Тропиконт"					



Инв. № подл.	Подп. и дата	Взам. инв. №				

Изм.		Кол. уч.	Листы	№ док.	Подп.	Дата			
Разработал		-							
Проверил		-							
							-		
							-		
Жилой дом							Стадия	Лист	Листов
Перспективный вид 4.							Р	12	
							"Тропроект"		

План цокольного этажа. Экспликация помещений.



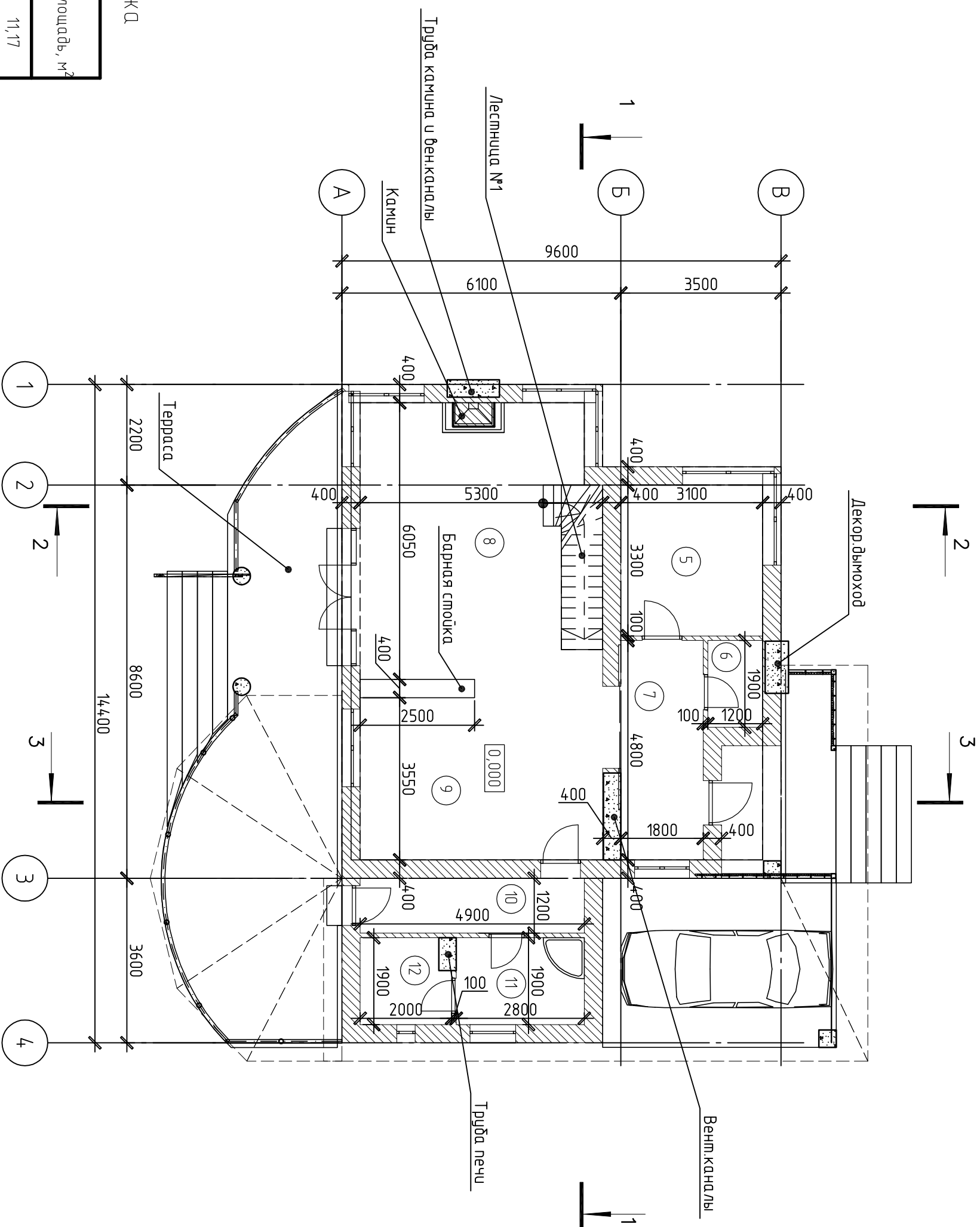
Экспликация помещений цокольного этажа

Номер помещения	Наименование	Площадь, м ²
1	Кладовая	12,15
2	Котельная	12,15
3	Кладовая	14,73
4	Комната	41,36

Инв. № подл.	Подп. и дата	Взам. инв. №					
--------------	--------------	--------------	--	--	--	--	--

Изм.		Кол. уч.	Листы	№ док.	Подп.	Дата					
Разработал		-						Жилой дом			
Проверил		-						План цокольного этажа. Экспликация помещений			
								Смодия		Лист	Листов
								Р		13	
"Тропроект"											

План 1-20 этажа. Экспликация помещений.



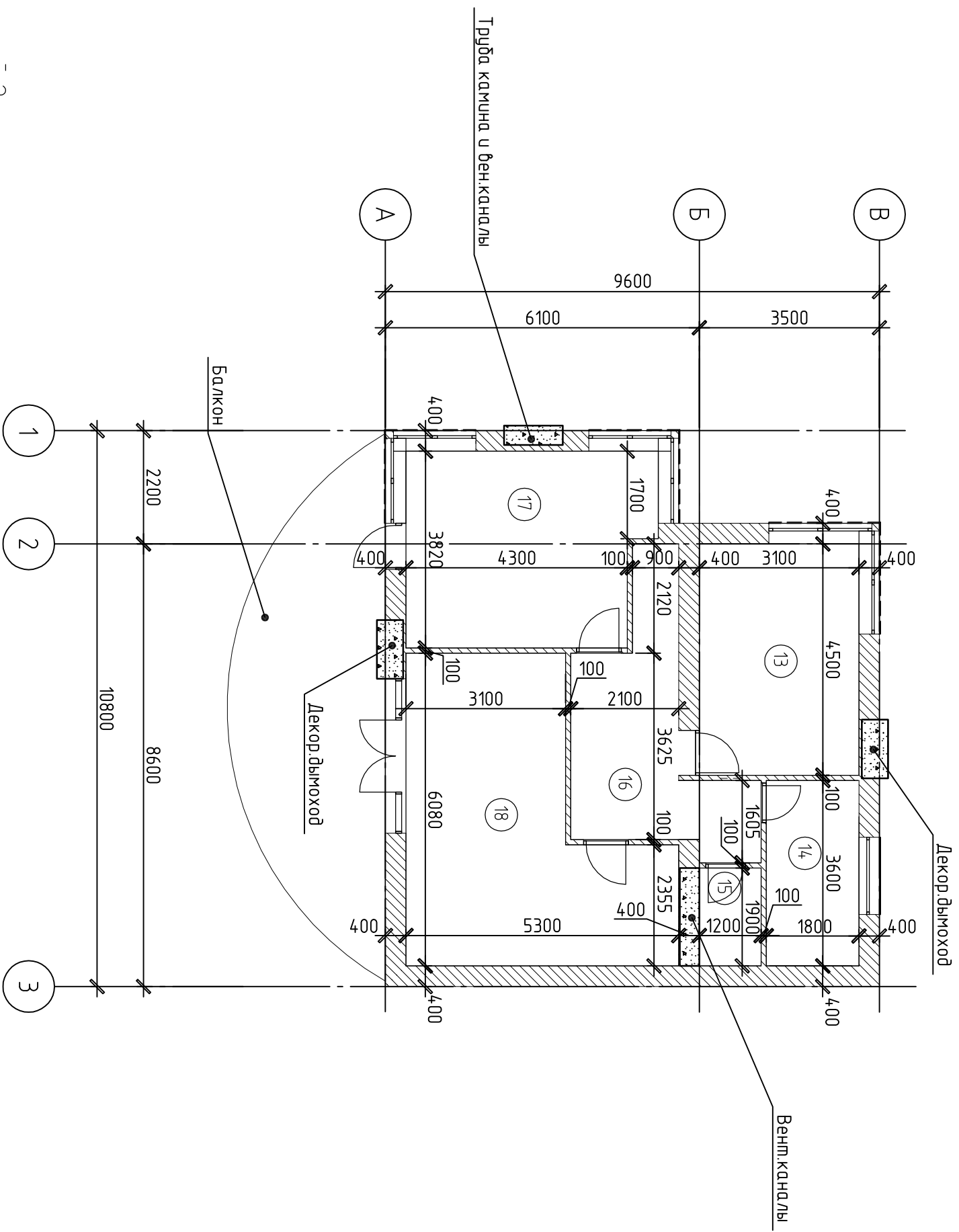
Экспликация помещений 1го этажа

Номер помещения	Наименование	Площадь, м ²
5	Гостевая спальня	11,17
6	С/у	2,26
7	Холл	9,96
8	Гостиная	34,64
9	Кухня-столовая	19,31
10	Коридор	6,34
11	Тамбур+душ	5,32
12	Парная	3,6

Инв. № подл.	Подп. и дата	Взам. инв. №				
--------------	--------------	--------------	--	--	--	--

Изм.	Кол. уц.	Лист	№ док.	Подп.	Дата	Жилой дом		
						Смодля	Лист	Листов
						Р	14	
Разработал -						План 1го этажа. Экспликация помещений.		
Проверил -								
"Пролпроект"								

План 2-20 этажа. Экспликация помещений.



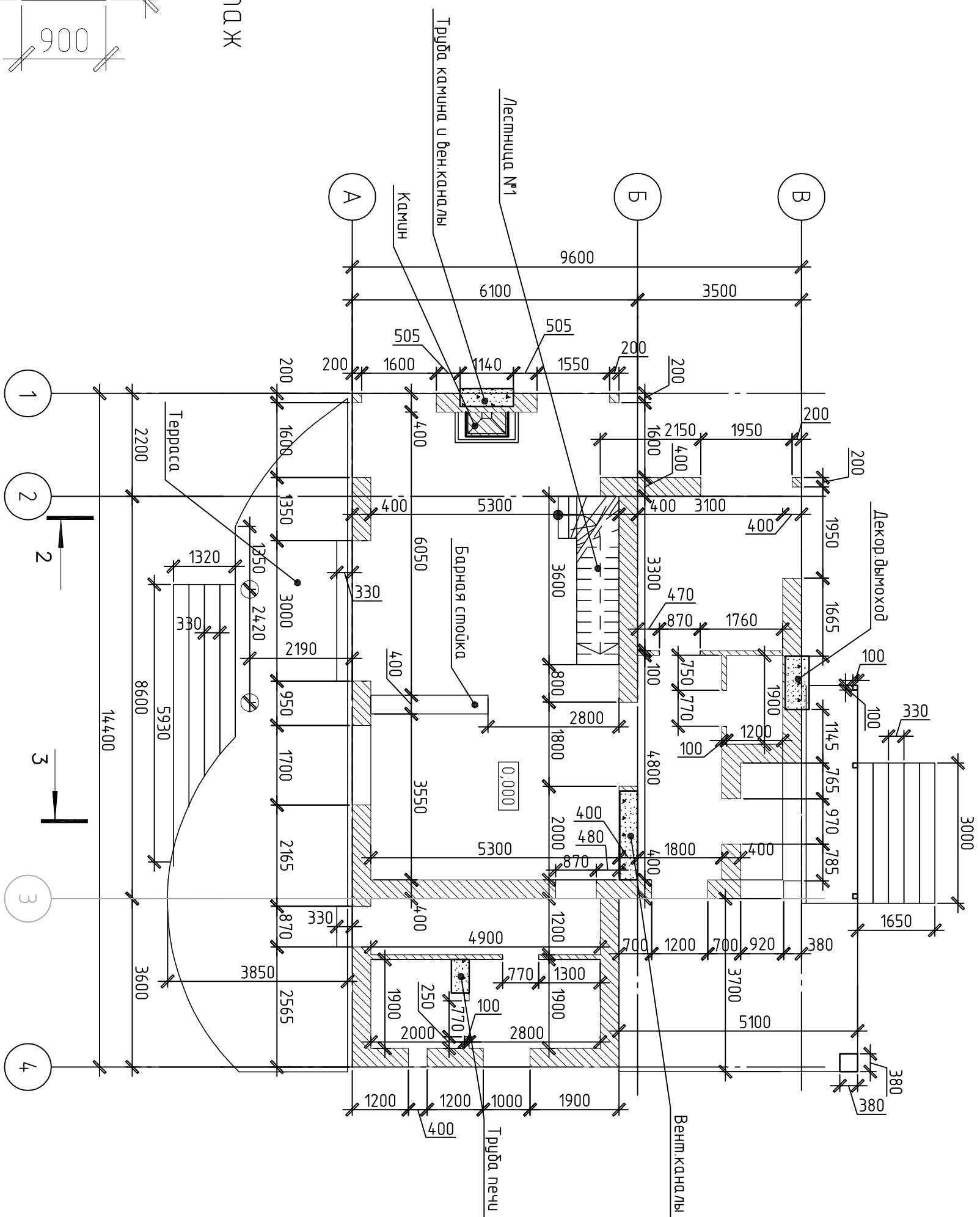
Экспликация помещений 220 этажа

Номер помещения	Наименование	Площадь, м ²
13	Спальня	13,94
14	С/у	6,47
15	Гардероб	2,28
16	Холл	12,9
17	Спальня	17,45
18	Спальня	24,02

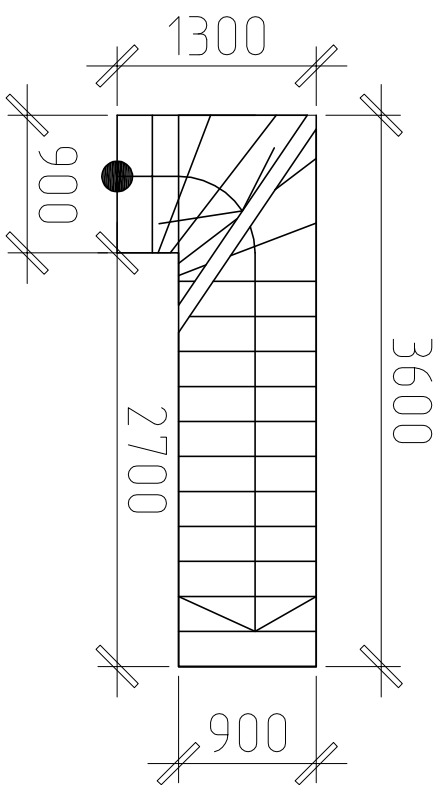
Инв. № подл.	Подп. и дата	Взам. инв. №					

Изм.	Кол. уч.	Листы	№ док.	Подп.	Дата	Жилой дом	Стадия			
							Лист	Лист	Листов	
						Жилой дом	Р	15		
План 220 этажа. Экспликация помещений.							"Тропроект"			

Кладочный план 1го этажа



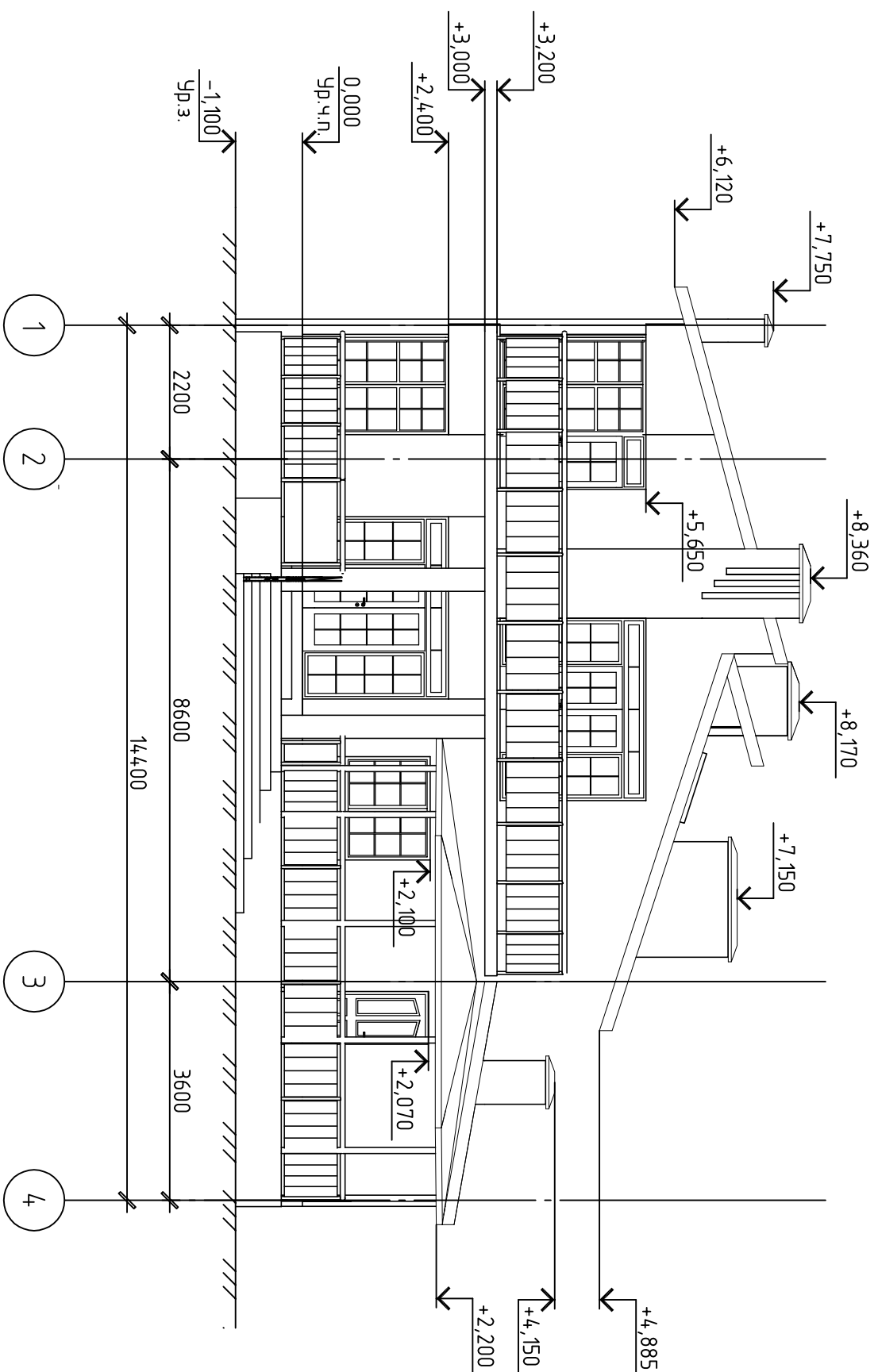
Лестница на второй этаж



Инв. № подл.	Подп. и дата	Взам. инв. №				
--------------	--------------	--------------	--	--	--	--

Московская область, Красногорский район.		Смодля		Лист		Листов	
Жилой дом		Р		17			
Кладочный план 1го этажа		"Тропроект"					

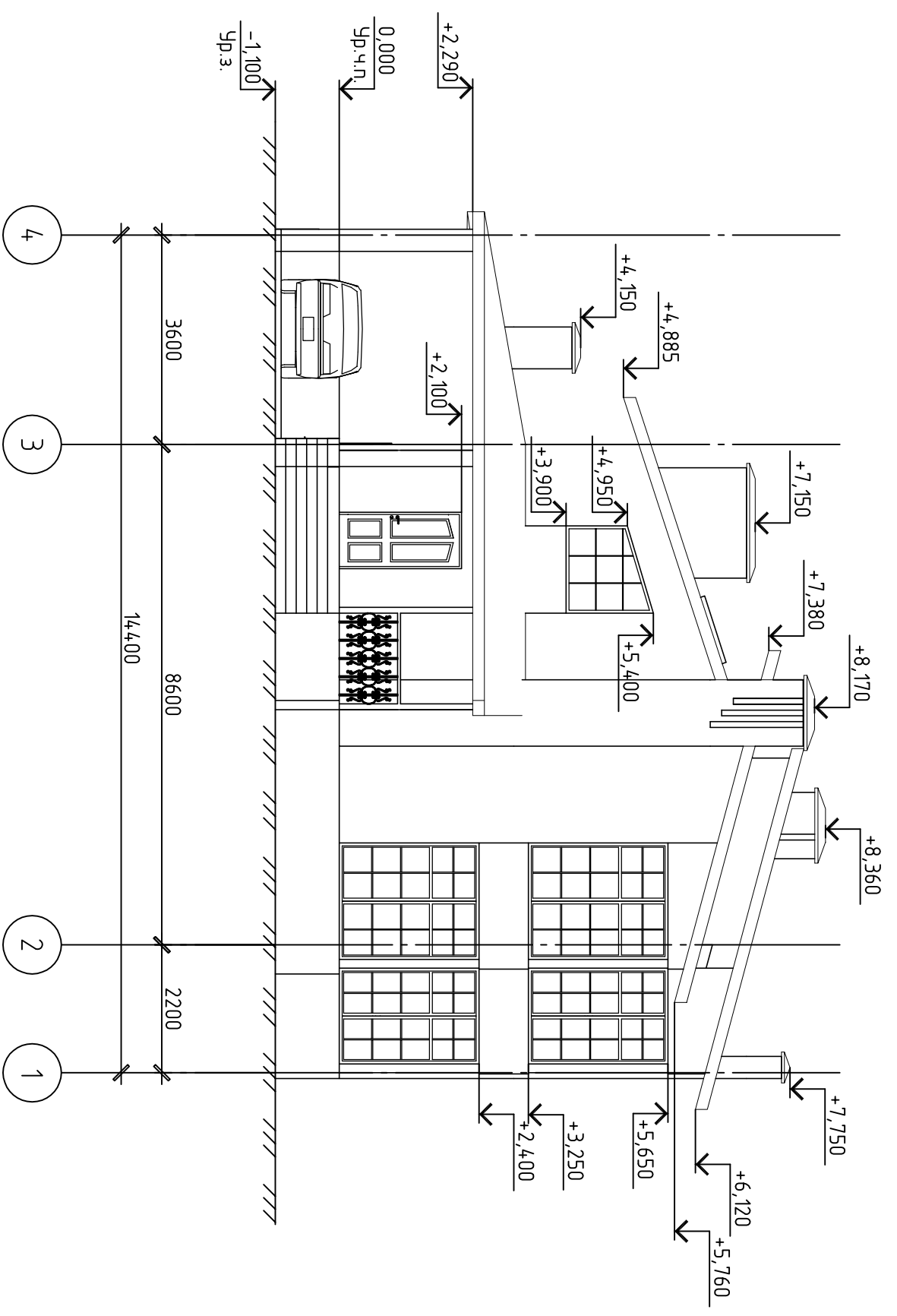
Фасад 1-4



Инв. № подл.	Подп. и дата	Взам. инв. №				

Изм.	Кол. уч.	Листы	№ док.	Подп.	Дата							
Разработчик	-					Жилой дом						
Проверил	-					Фасад 1-4				"Тропроект"		
						Смаðurя	Лист	Листов				
						Р	21					

Фасад 4-1

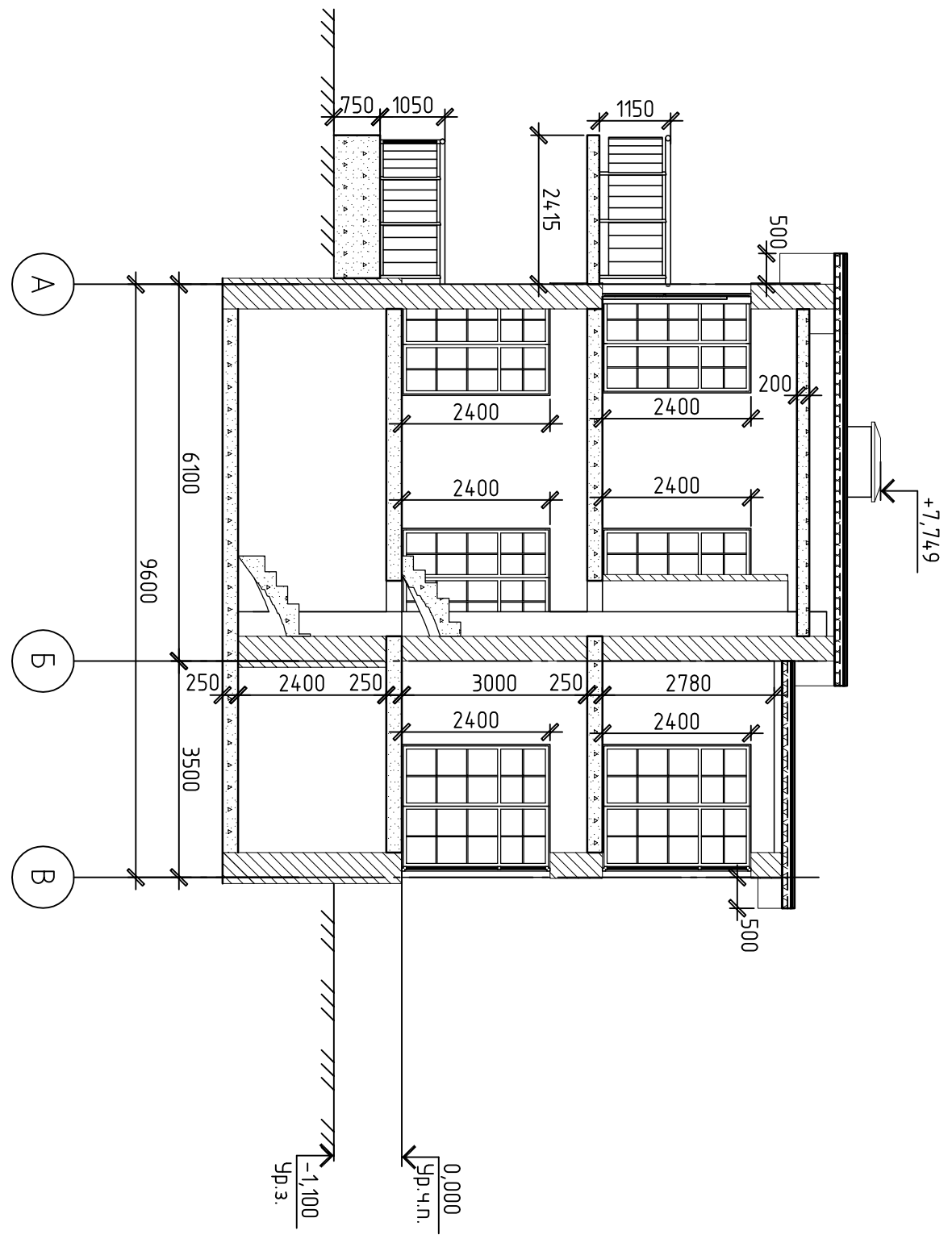


Инв. № подл.	Подп. и дата	Взам. инв. №				
--------------	--------------	--------------	--	--	--	--

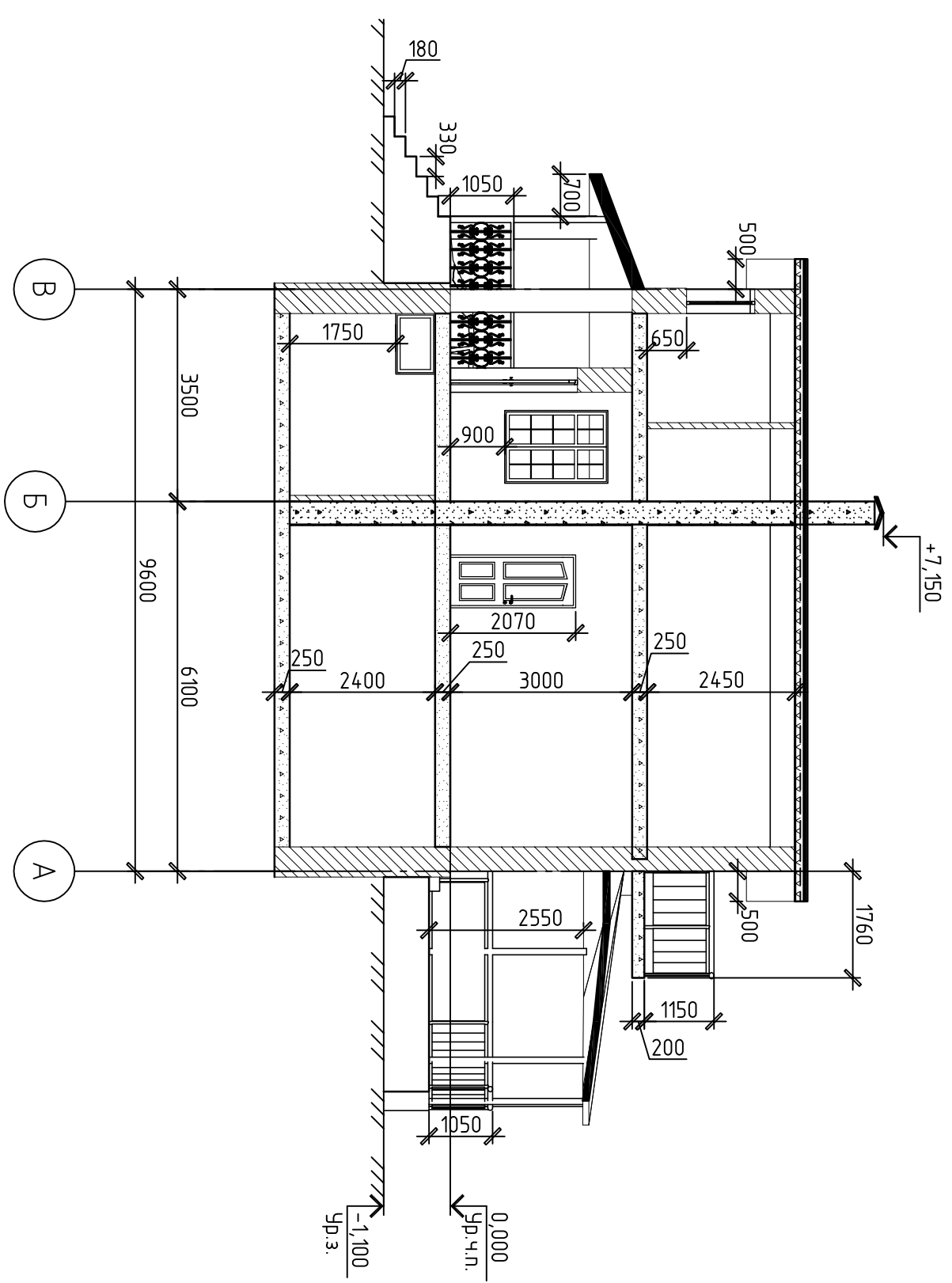
Изм.				Дата				-				
№	Кол. уч.	Листы	№ док.	Подп.	Дата							
Разработчик	-					Жилой дом						
Проверил	-					Фасад 4-1				"Тропроект"		
						Смаðurя	Лист	Листов				
						Р	22					

Инв. № подл.	Подп. и дата	Взам. инв. №				
--------------	--------------	--------------	--	--	--	--

Разрез 2-2



Изм.		Кол. уч.	Листы	№ док.	Подп.	Дата			
Разработчик		-							
Проверил		-							
Жилой дом							Смадыя	Лист	Листов
Разрез 2-2							Р	24	
							"Пролпроект"		

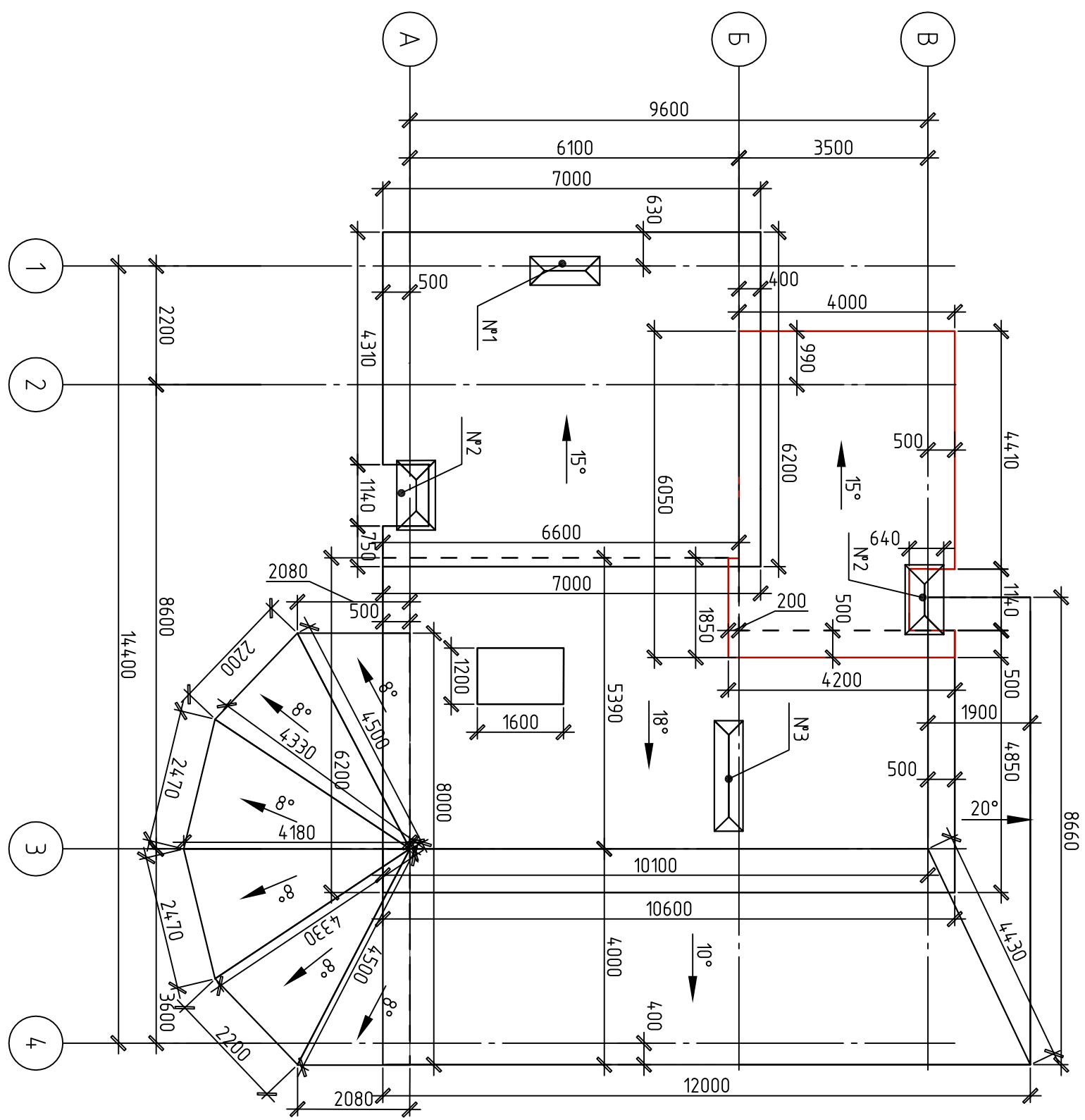
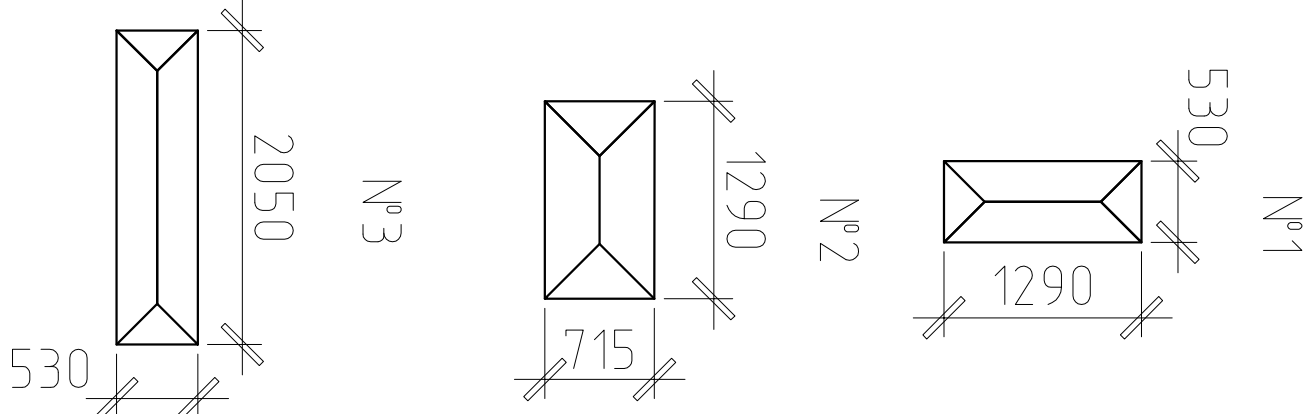


Разрез 3-3

Изм.				Дата				-	
№	Кол. уч.	Листы	№ док.	Подп.	Дата				
Разработчик	-					Жилой дом			
Проектировщик	-					Разрез 3-3		"Пролпроект"	
						Смаðurя	Лист	Листов	
						P	25		

Инв. № подл.	Подп. и дата	Взам. инв. №				
--------------	--------------	--------------	--	--	--	--

План кровли



Изм.	Кол. уч.	Листы	№ док.	Подп.	Дата	Жилой дом	Смадия	Лист	Листов
Проберил						План кровли	"Тропроект"		