

Федеральное государственное бюджетное образовательное учреждение  
высшего образования  
«Сибирский государственный автомобильно-дорожный университет  
(СибАДИ)»

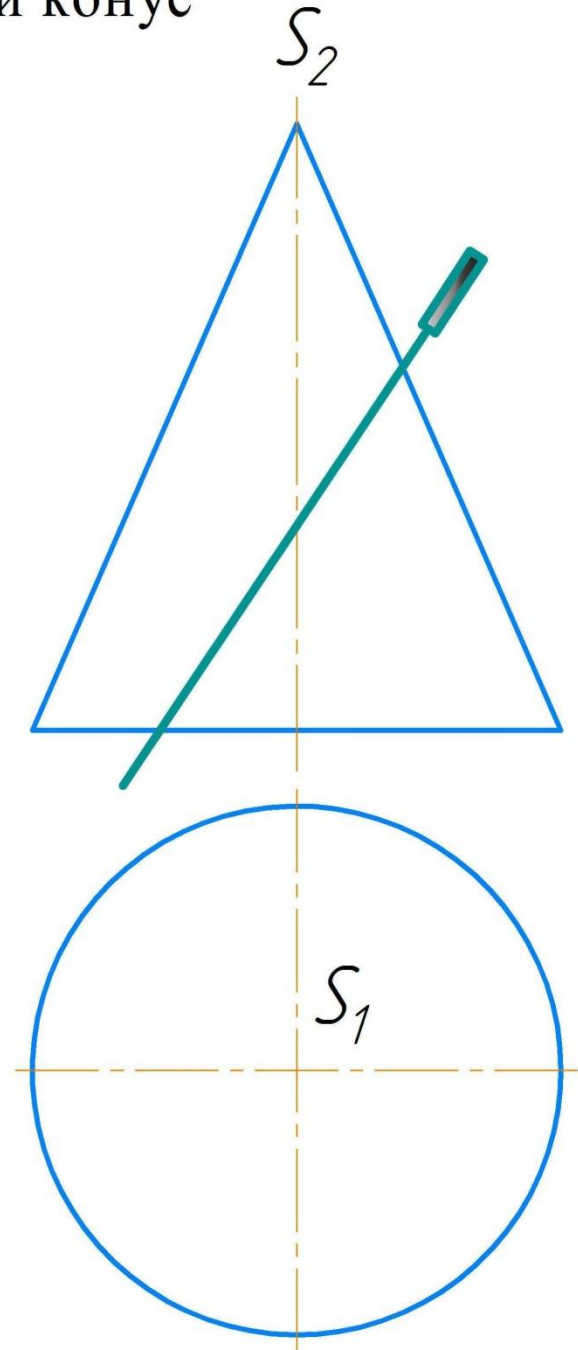
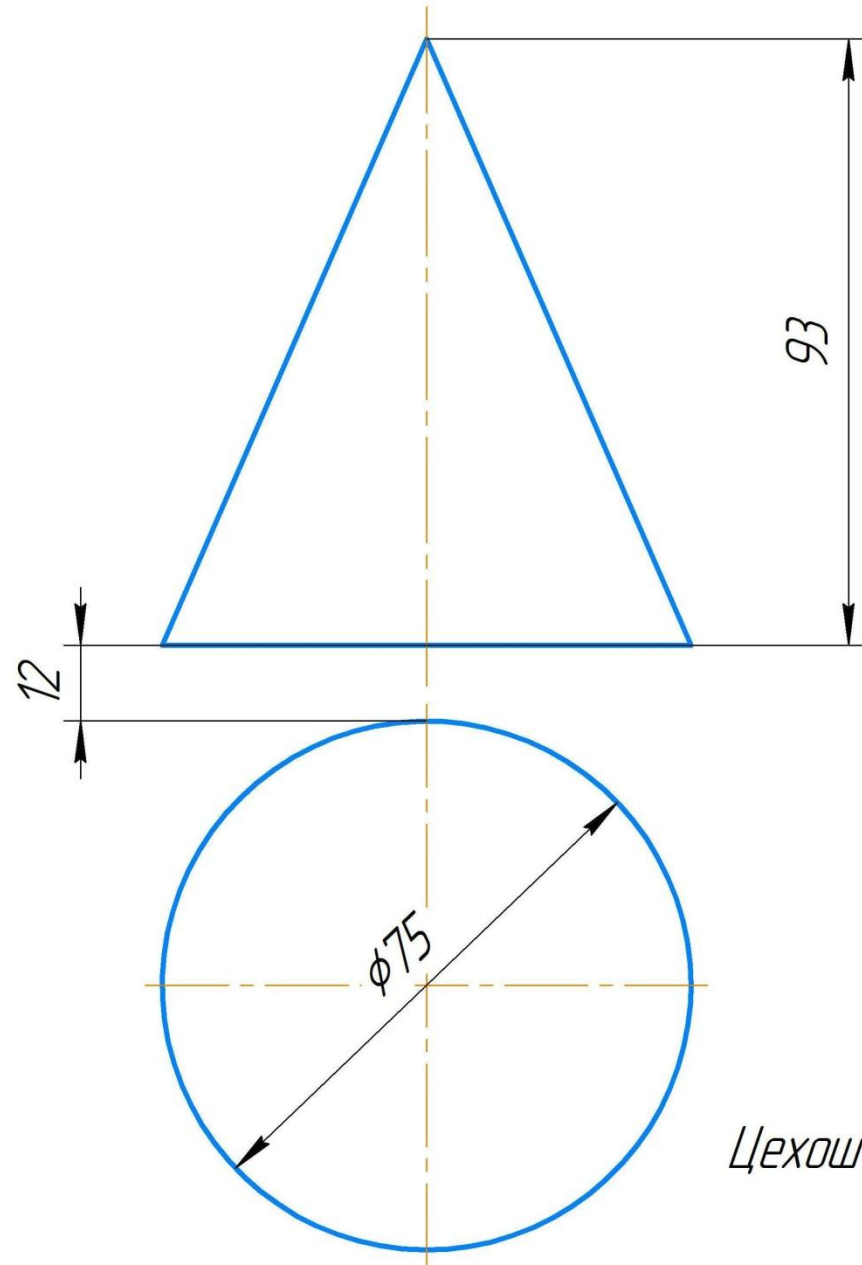
## Графическая работа № 1

### **« Сечение поверхностей плоскостью »**

Составитель:  
преподаватель кафедры  
«Инженерная педагогика»  
Цехош С.И.

Омск - 2020

# Прямой конус



*Цехов С.И.*

Перв. примен.

Спроб. №

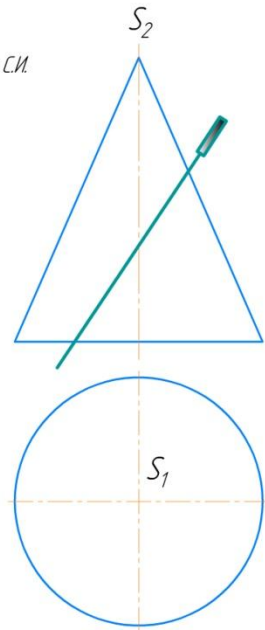
Повт. и дата

Взвеш. и в. № Ивб. № Издн.

Повт. и дата

Ивб. № Издн.

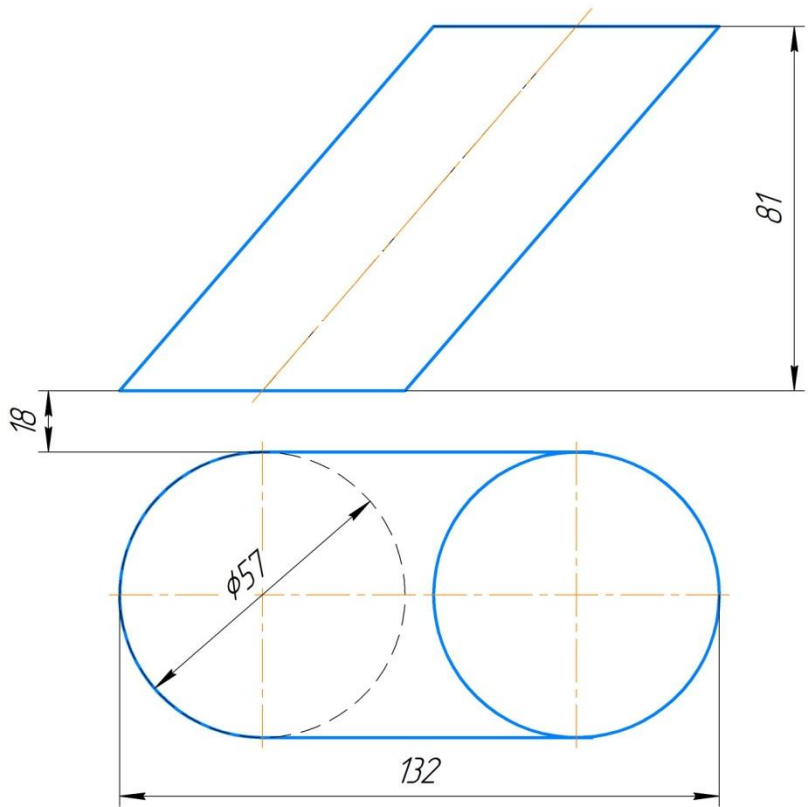
Цехов С.И.



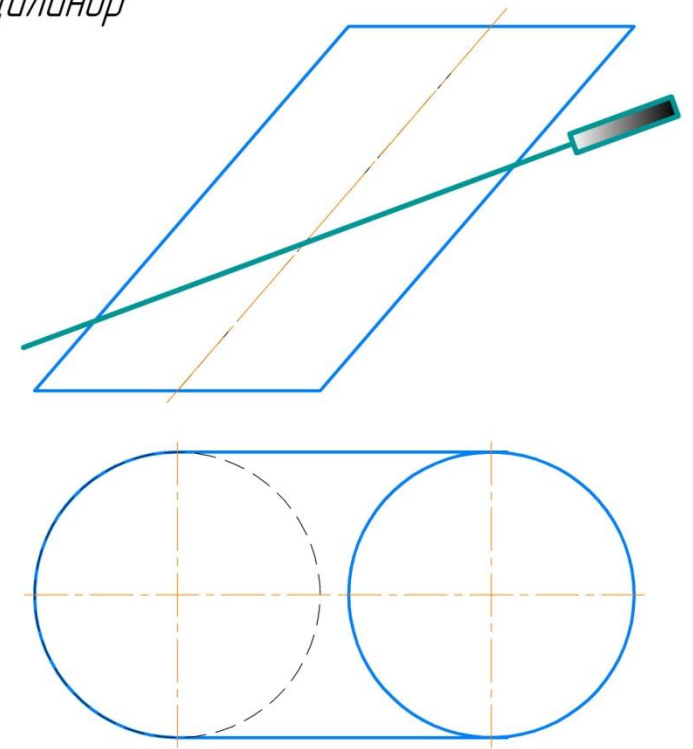
Изм.	Лист	№ докум.	Полн.	Дата	Лист	Масса	Масштаб
							1:1
					Лист	Листов	1
Исполн.							
Утв.							

Копировал

Формат А2



*Наклонный цилиндр*



*Цехов С.И.*

Цехов С.И.

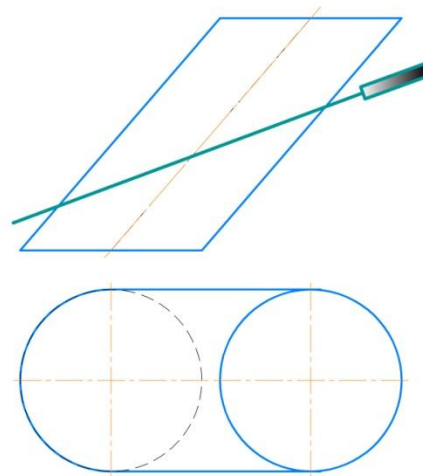
Перв. примен.

Спроб. №

Полн. и дата

Взвеш. шк. № Изб. № Изд. №

Изд. № Изд. Полн. и дата

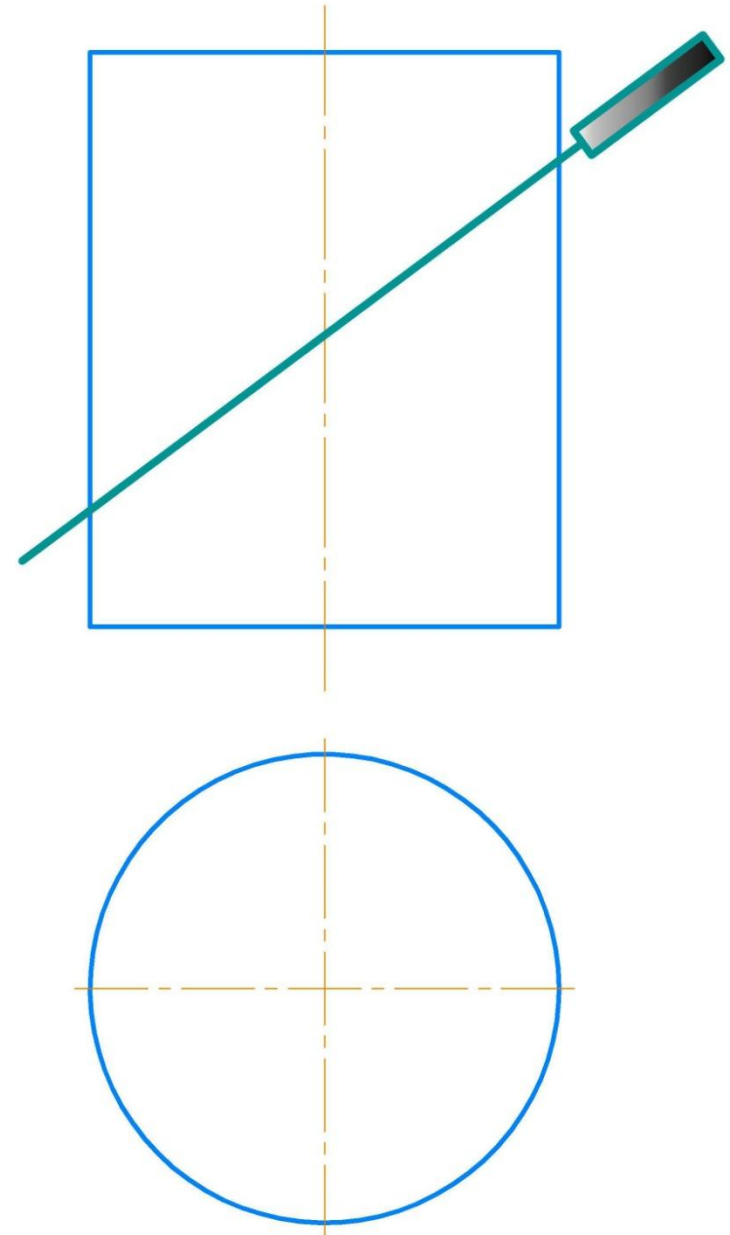
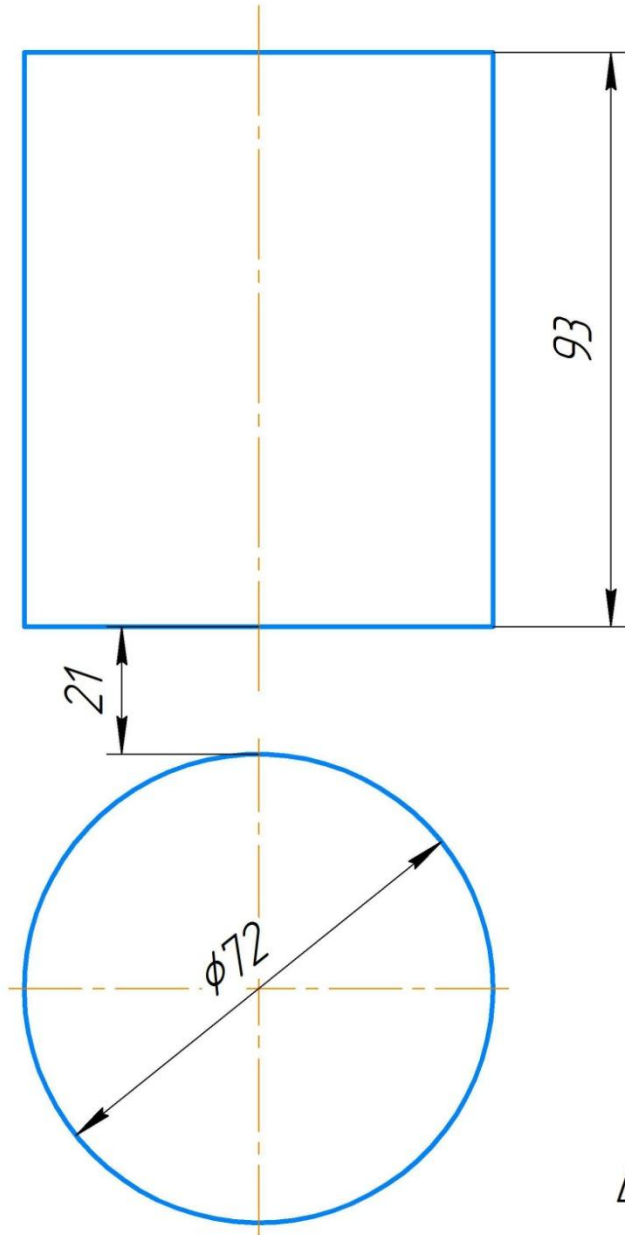


Изм.	Лист	№ докум.	Полн.	Дата	Лист	Масса	Масштаб
							1:1
Разработ.					Лист	Листов	1
Проб.							
Технотр.							
Нконтр.							
Утв.							

Копировал

Формат А2

# Прямой цилиндр



*Цехов С.И.*

Перв. примен.

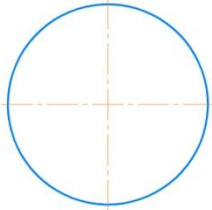
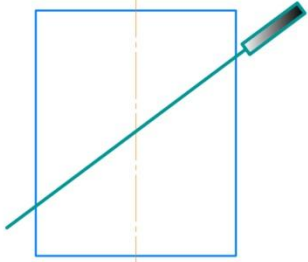
Справ. №

Пздн. и дата

Взвеш. шд. № Ид. № шд. №

Ид. № пздн. Пздн. и дата

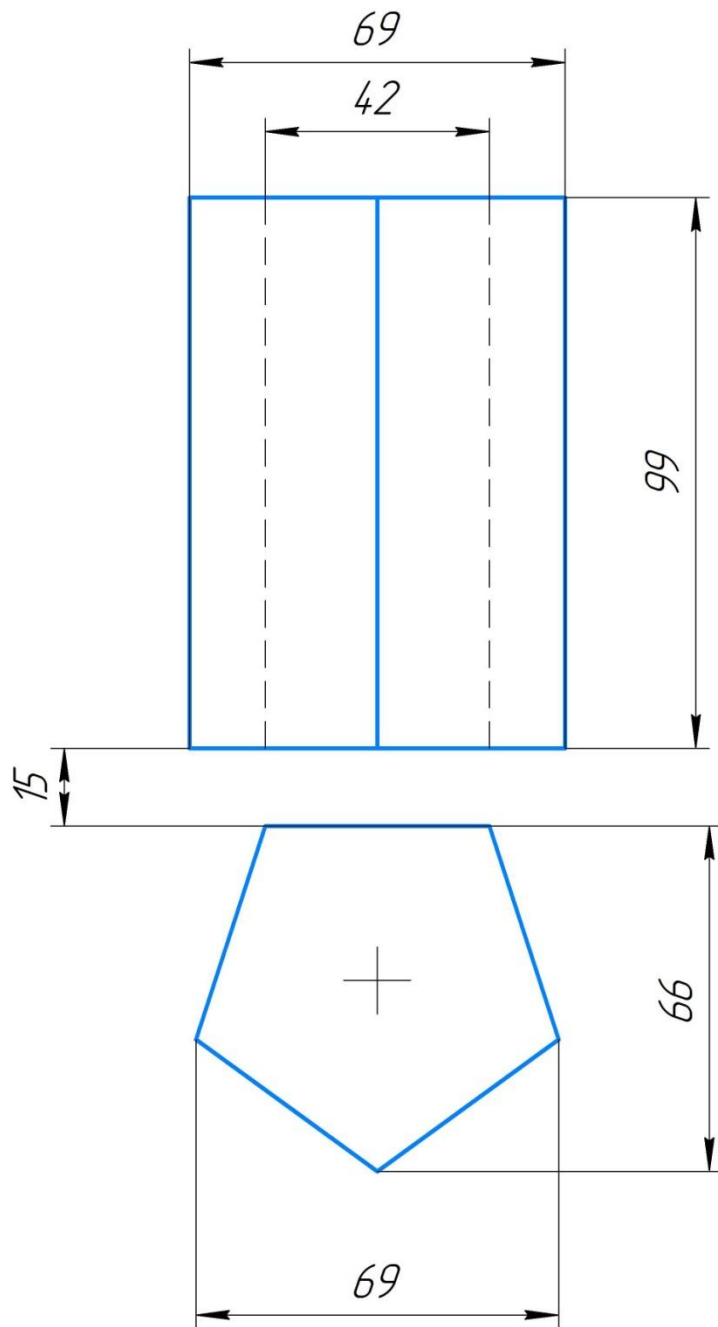
Цехов С.И.



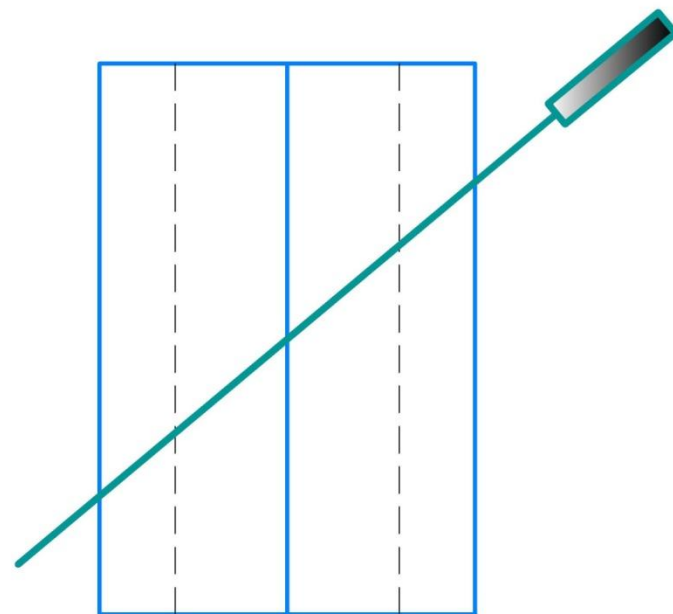
Изм.	Лист	№ докум.	Пздн.	Дата	Лист	Масса	Масштаб
Разработ							1:1
Проб					Лист	Листов	1
Технича							
Нконтр							
Утв							

Копировал

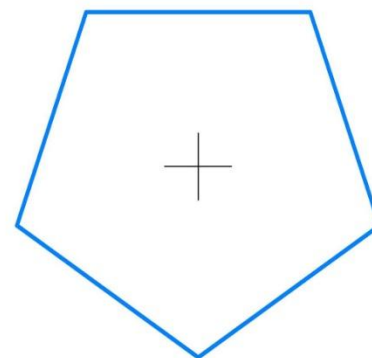
Формат А2



*Пятиугольная призма*

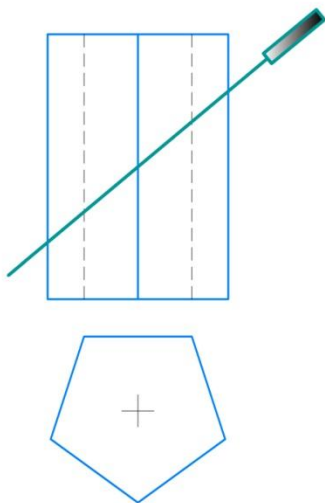


*Цехов С.И.*





Цехов С.И.



Перв. примен.

Справ. №

Пздн. и дата

Взвеш. шд. №

Изд. №

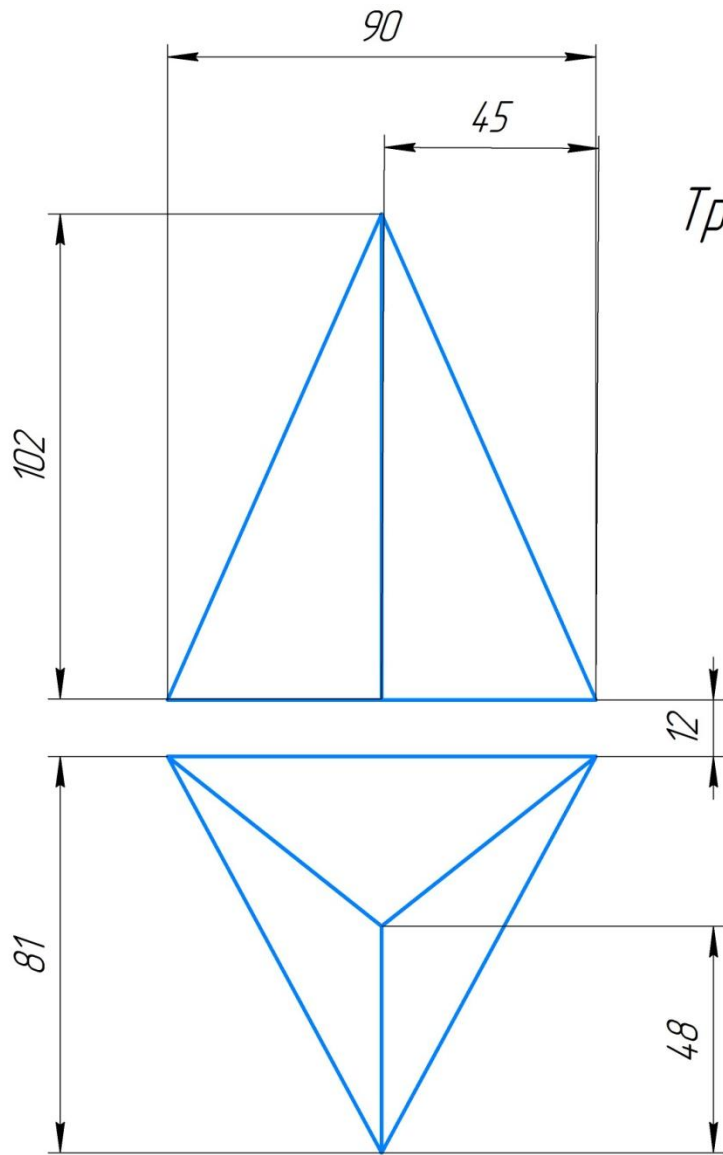
Пздн. и дата

Изд. №

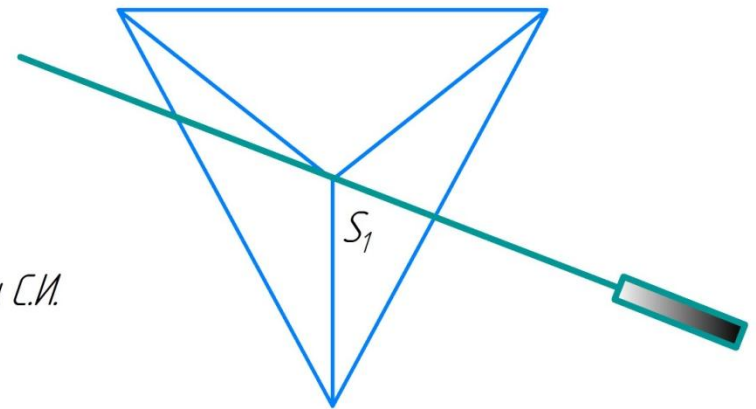
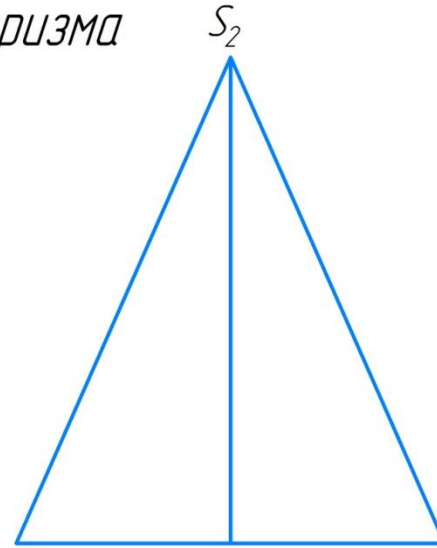
Изм.	Лист	№ докум.	Пздн.	Дата	Лист	Масса	Масштаб
							1:1
Разработ.					Лист	Листов	1
Проб.							
Технотр.							
Исполн.							
Утв.							

Копировал

Формат А2

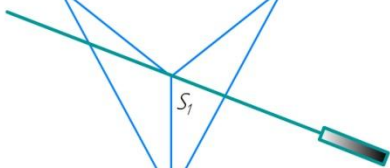
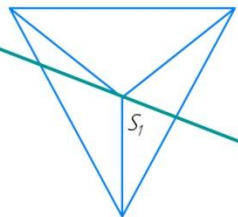
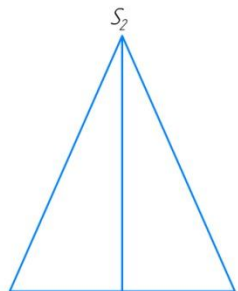


*Треугольная призма*



*Цехов С.И.*

Цехов С.И.



Перв. примен.

Справ. №

Полн. и дата

Взвеш. и вкл. № Изб. № Изд.

Полн. и дата

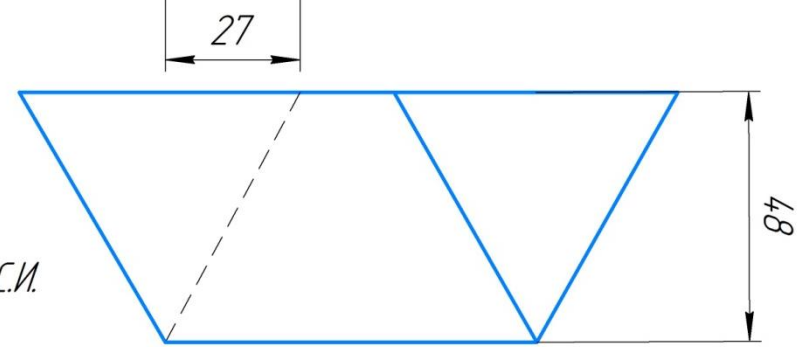
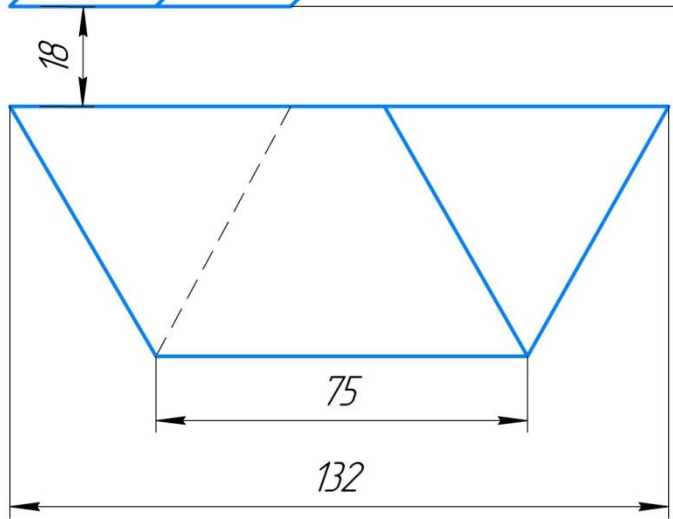
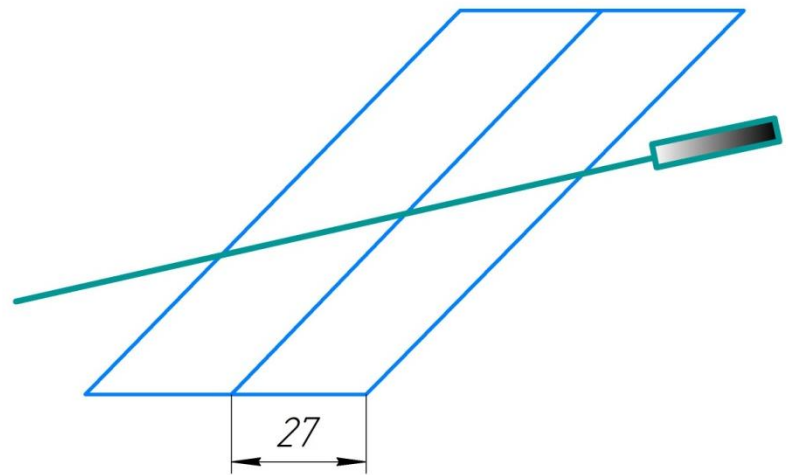
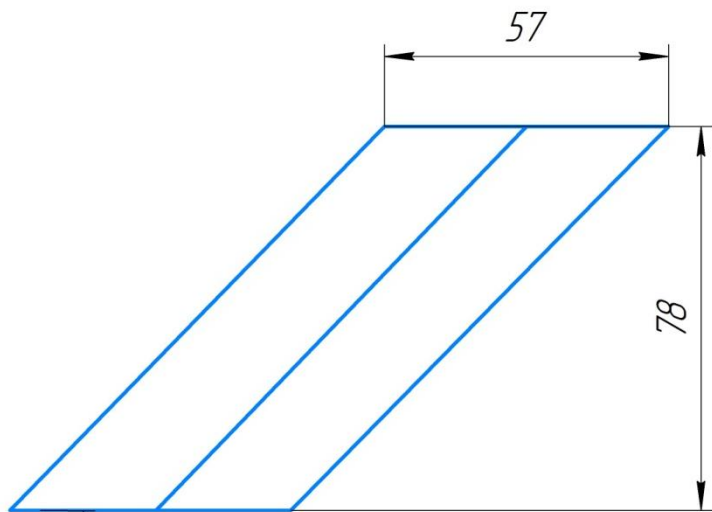
Изд. № Изд.

Изм.	Лист	№ докум.	Полн.	Дата	Лист	Масса	Масштаб
							1:1
					Лист	Листов	1
Исполн.							
Утв.							

Копировал

Формат А2

*Треугольная призма*



*Цехов С.И.*

Цехов С.И.

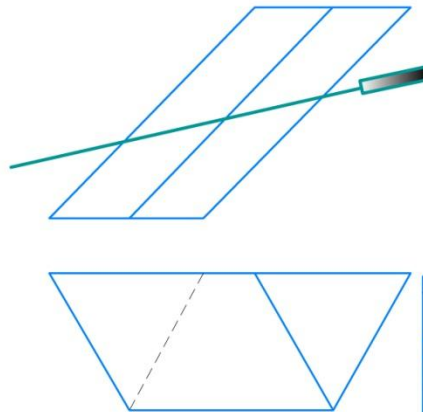
Перв. примен.

Спроб. №

Полн. и дата

Взвеш. и дат. № Изб. № Изд.

№, № подл. Полн. и дата

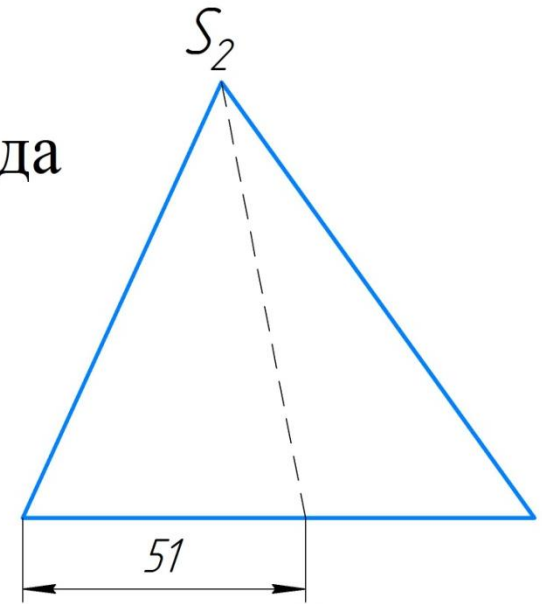
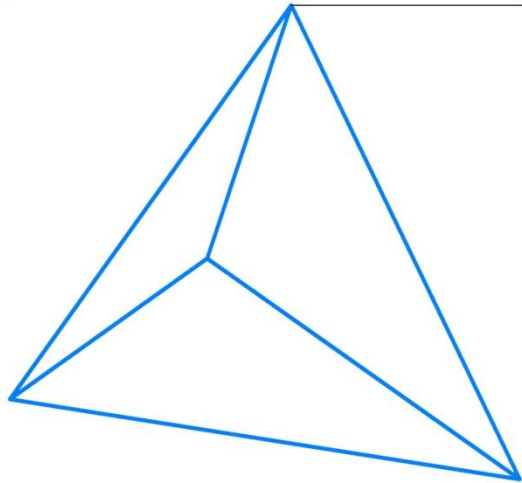
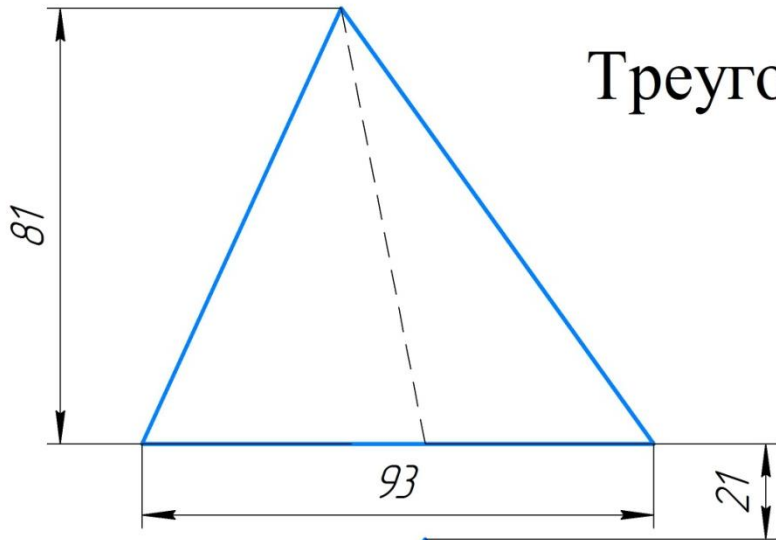


Изм.	Лист	№ докум.	Подп.	Дата	Лист	Масса	Масштаб
							1:1
Исполн.					Лист	Листов	1
Провер.							
Инженер							
Стр.							

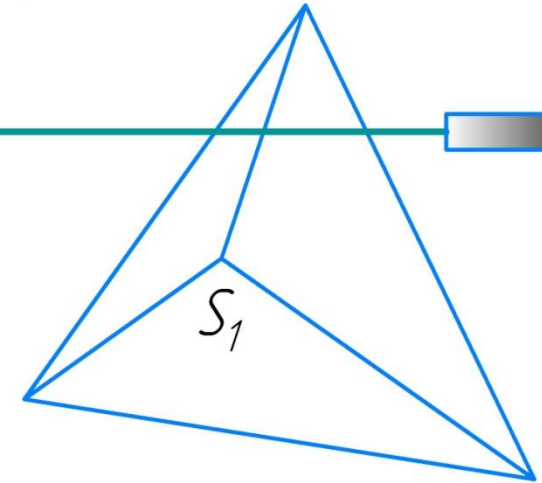
Копировал

Формат А2

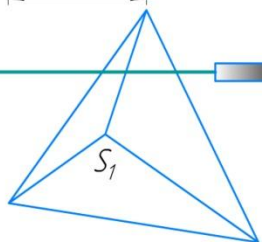
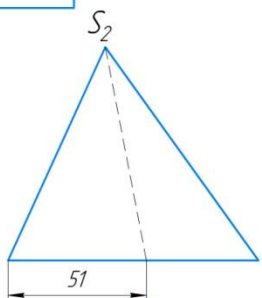
# Треугольная пирамида



*Цехов С.И.*



Цехов С.И.



Перв. примен.

Справ. №

Полн. и дата

Взвеш. и вкл. № Изб. № Изд.

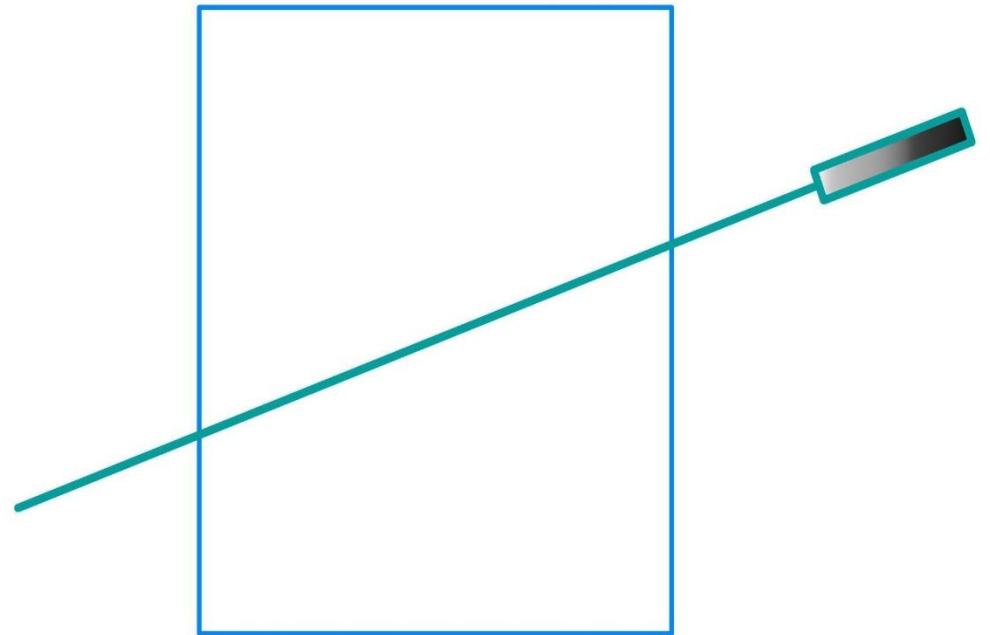
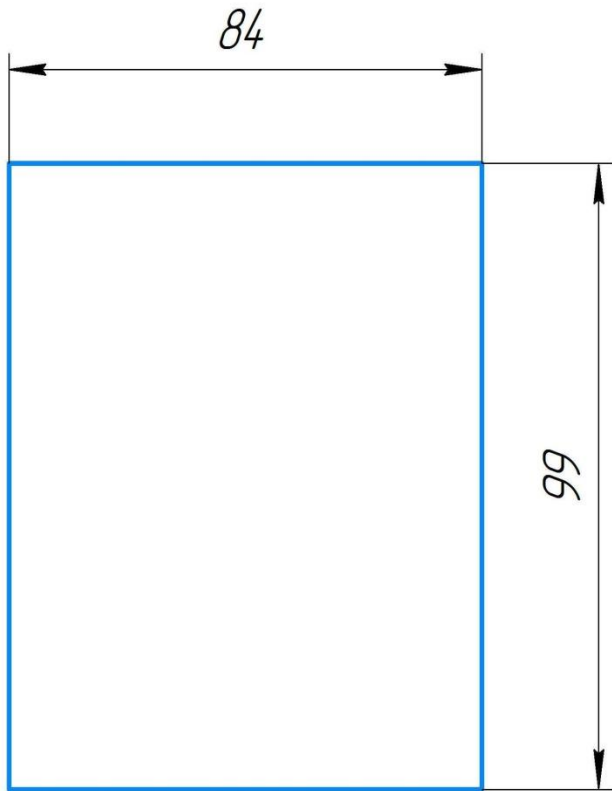
№ Изб. № Изд. Полн. и дата

Изм.	Лист	№ докум.	Полн.	Дата	Лист	Масса	Масштаб
							1:1
Разработ.					Лист	Листов	1
Проб.							
Техникр.							
Начинтр.							
Утв.							

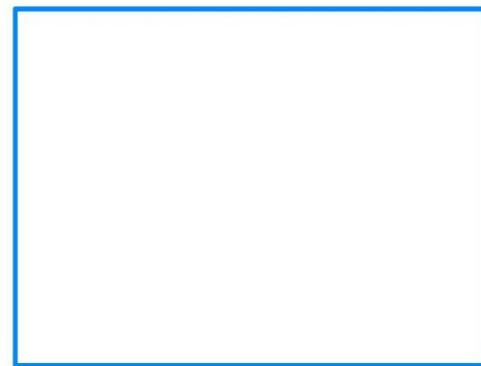
Копировал

Формат А2

*Четырехугольная призма*

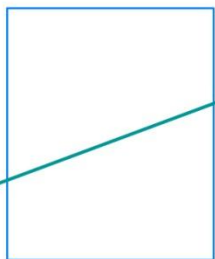


*Цехов С.И.*





Цехов С.И.



Перв. примен.

Справ. №

Полн. и дата

Взвеш. и №, № Изб. № Изб. № Изб.

№, № подл. Полн. и дата

Изм.	Лист	№ докум.	Подп.	Дата	Лист	Масса	Масштаб
							1:1
Разработ					Лист	Листов	1
Проб							
Технича							
Нконтр							
Утв							

Копировал

Формат А2