

## *Лабораторная работа*

### **Определение норм времени для станочных работ**

Цель работы: Освоение базовых навыков расчета технически обоснованной нормы времени на выполнения токарных работ с использованием нормативно-справочных материалов. В результате выполнения работы студент должен уметь самостоятельно выбрать режим резания и определить технически обоснованную норму времени.

#### **1. Общие сведения**

На токарных станках выполняют разнообразные операции по обработке деталей, поверхности которых представляют собой тела вращения: обработку наружных цилиндрических и конических поверхностей, расточку внутренних цилиндрических и конических поверхностей, обработку торцовых поверхностей, канавок, выточек, фасок, нарезание резьбы резцами, гребенками, метчиками, плашками, обработку отверстий сверлами, зенкерами, развертками, обработку тел вращения с криволинейными образующими.

Процесс резания при выполнении токарных работ состоит из двух движений: движения резания и движения подачи.

*Главным движением* у токарных станков является вращение заготовки, закрепленной на шпинделе станка. Вращение заготовки характеризуется частотой вращения шпинделя, измеряемой в оборотах в минуту.

*Подачей* называется перемещение инструмента вдоль обрабатываемой поверхности. Различают:

– подачу на один оборот детали, измеряется в миллиметрах на один оборот детали;

– минутную подачу, измеряемую в миллиметрах в минуту.

Толщина слоя металла, снимаемого с заготовки при механической обработке, называется припуском на обработку.

Припуск может сниматься за один или несколько проходов инструмента в зависимости от заданной глубины резания.

На рис. 1 показаны элементы режима резания при точении.

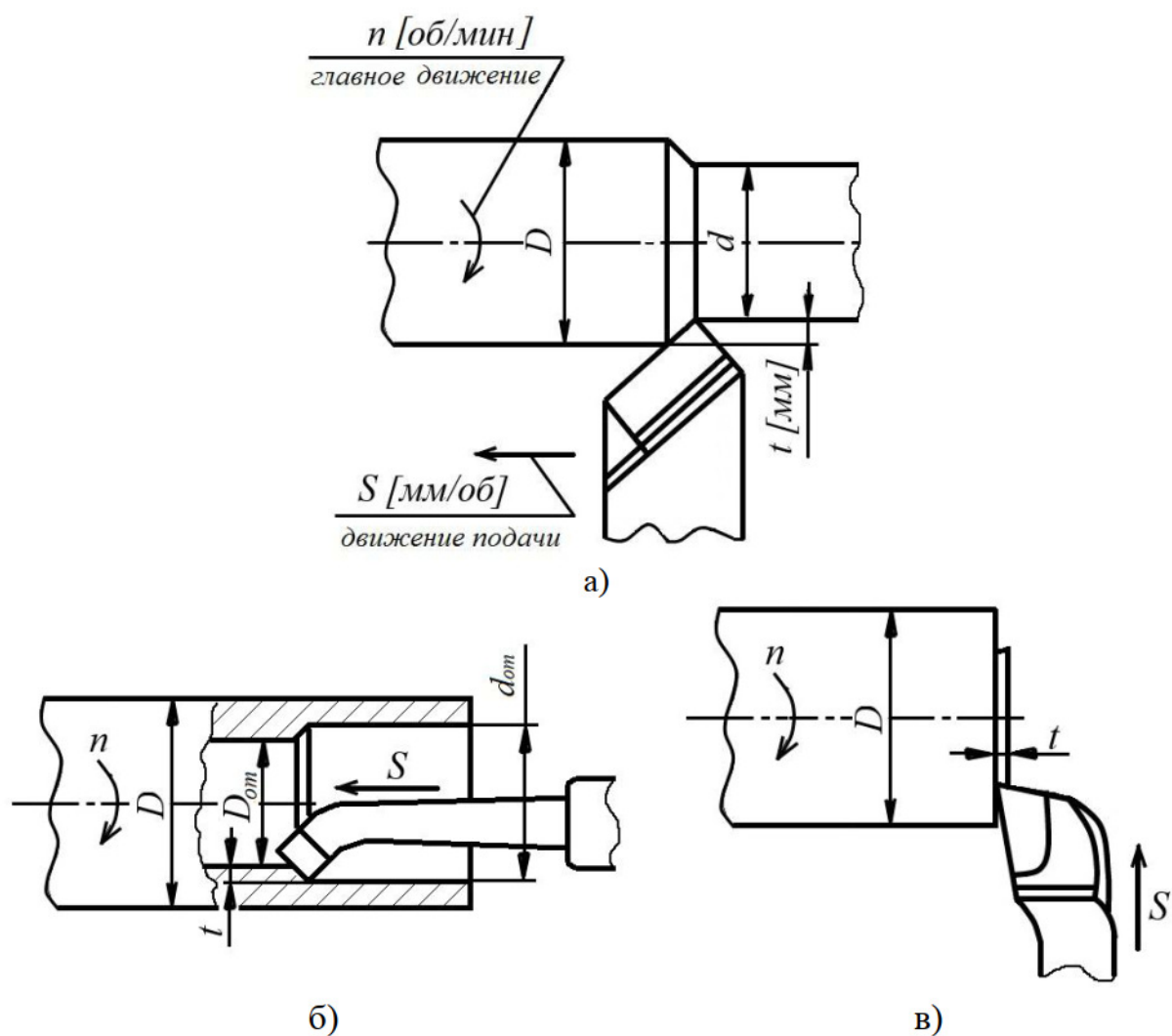


Рис. 1. Схема графического изображения элементов режима резания при  
обтачивании (а), растачивании (б) и торцевании (в)

## 2 Выбор материала, геометрических параметров режущей части и размеров токарных резцов

### 2.1 Выбор материала режущей части резца

На выбор материала режущей части токарных резцов оказывают влияние условия и вид обработки (прерывистое или непрерывное резание, наличие литейной корки, чистовое, черновое и др.), а также обрабатываемый материал.

Режущая часть токарных резцов изготавливается из металлокерамических, минералокерамических, безвольфрамовых твердых сплавов, реже из быстрорежущей стали и сверхтвердых материалов. Твердые сплавы в виде пластин соединяют с крепежной частью с помощью пайки или специальных высокотемпературных клеев, многогранные твердосплавные пластины закрепляют прихватами, винтами и т.п.

Рекомендуемые материалы для режущей части токарных резцов приведены в приложении (таблица П.1).

## 2.2 Определение геометрических параметров режущей части и размеров резца

Размеры поперечного сечения державки резца берут в зависимости от высоты центров станка, на котором выполняется работа. При высоте центров 150-160 мм рекомендуется сечение державки  $B \times H = 12 \times 20$  мм, где  $B$  – ширина,  $H$  – высота, при высоте центров 180-200 мм – от  $12 \times 20$  до  $16 \times 25$  мм, при высоте центров 250-300 мм – от  $16 \times 25$  до  $20 \times 32$  мм.

Для токарных станков моделей 1А62, 1А62Б, 1А62Г, 1В62Г, 1К62, 16К20 высота центров составляет 200 мм, для модели 1А616 – 160 мм.

Размеры токарных проходных отогнутых резцов с пластинками из твердого сплава приведены на рис. 2 и в приложении (таблица П.2). Примеры условного обозначения правого резца сечением  $B \times H = 16 \times 25$  мм, с углом врезки пластинки в стержень  $0^\circ$ , с пластинкой из твердого сплава марки Т15К6 или Т5К10:

Резец 2102-0055 Т15К6 ГОСТ 18877-73,  
Резец 2102-0055 Т5К10 ГОСТ 18877-73.

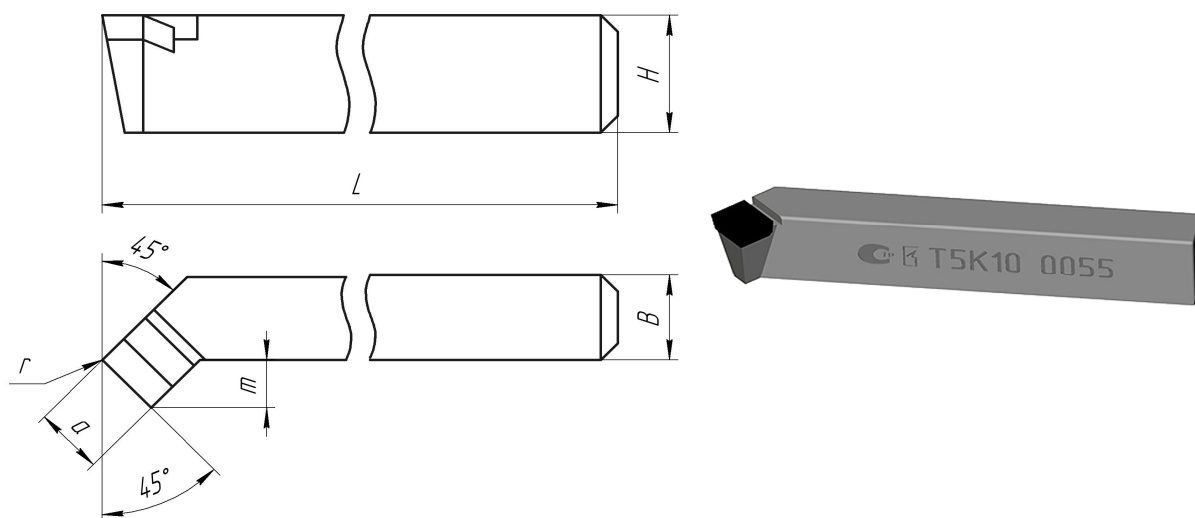


Рис. 2. Основные параметры проходного отогнутого резца

В условиях серийного и массового производства применяются резцы с механическим креплением многогранных твердосплавных пластин и минералокерамики.

Многогранные пластины (таблица П.3) различных форм имеют плоскую переднюю поверхность с выкружкой или вышлифованные лунки и могут быть с отверстием или без него.

## 3 Расчет режимов резания

### 3.1 Определение глубины резания

Глубину резания  $t$  следует брать, равной припуску на обработку на данной операции. Если припуск нельзя снять за один рабочий ход, то число проходов должно быть, возможно, меньшим (два рабочих хода: черновой и чистовой).

Припуск на обработку определяют по формуле:

$$h = \frac{D - d}{2}, \quad (1)$$

где  $D$  – диаметр детали до обработки, мм;

$d$  – диаметр детали после обработки, мм.

При чистовой обработке глубина резания  $t_{\text{чист}}$  зависит от требуемых точности и шероховатости обработанной поверхности.

Для расчётов работы глубину резания для чистовой обработки принимают:

- для шероховатости  $Ra = 6,3$  мкм – 1,5...2,5 мм;
- для  $Ra = 3,2$  мкм – 1,0...1,5 мм;
- для  $Ra = 1,6$  мкм – 0,5...1,0 мм;
- для  $Ra \leq 0,8$  мкм – 0,1...0,4 мм.

$$t_{\text{черн}} = h - t_{\text{чист}}. \quad (2)$$

### 3.2 Определение подачи

При черновой обработке выбирают максимально возможную подачу, исходя из прочности и жесткости системы станок – приспособление – инструмент – деталь, мощности привода станка и других ограничивающих факторов. При черновом точении наружных поверхностей подача выбирается по таблице П.4 приложения.

Подача при чистовой обработке выбирается в зависимости от шероховатости поверхности и радиуса при вышине резца по таблице П.5 приложения.

После выбора подачи по справочным таблицам (таблица П.6) ее уточняют по паспорту станка и выбирают фактическую  $S_{\phi}$  – ближайшую (меньшую).

### 3.3 Определение скорости резания

Скорость резания определяют по нормативам режимов резания в зависимости от глубины резания, подачи, материала режущей части инструмента, материала детали и других условий обработки.

Расчётная скорость резания при наружном точении определяется по формуле:

$$v = \frac{C_v}{T^m \cdot t^x \cdot S^y} \cdot K_v, \quad (3)$$

где  $T$  – период стойкости резца, мин; (среднее значение стойкости проходных резцов при одноинструментной обработке – 30-60 мин; для резбовых, фасонных резцов – 120 мин);

$t$  – глубина резания, мм;

$S$  – подача, мм/об;

$C_v$  – постоянный коэффициент, характеризующий обрабатываемый материал и условия обработки; принимаем по таблице П.7;

$x, y, m$  – показатели степени; принимают по таблице П.7;

$K_v$  – общий поправочный коэффициент.

Общий поправочный коэффициент  $K_v$  представляет собой произведение отдельных коэффициентов, каждый из которых отражает влияние определенного фактора на скорость резания:

$$K_v = K_{mv} \cdot K_{nv} \cdot K_{uv} \cdot K_{\varphi v} \cdot K_{\varphi 1v} \cdot K_{rv} \cdot K_{qv} \cdot K_{\epsilon v}, \quad (4)$$

где  $K_{mv}$  – поправочный коэффициент, учитывающий влияние обрабатываемого материала на скорость резания (таблица П.8);

$K_{nv}$  – поправочный коэффициент, учитывающий влияние состояния поверхности заготовки на скорость резания (таблица П.10);

$K_{uv}$  – поправочный коэффициент, учитывающий влияние материала режущей части резца на скорость резания (таблица П.11);

$K_{\varphi v}, K_{\varphi 1v}, K_{rv}, K_{qv}$  – поправочные коэффициенты, учитывающие главный угол в плане, вспомогательный угол в плане, радиус при вершине, размер поперечного сечения державки (таблица П.12), причем  $K_{\varphi 1v}, K_{rv}, K_{qv}$  – определяют только для резцов из быстрорежущей стали;

$K_{\epsilon v}$  – коэффициент, учитывающий вид обработки: для наружного точения и подрезания  $K_{\epsilon v} = 1,0$ , для растачивания –  $K_{\epsilon v} = 0,9$ .

Число оборотов детали в минуту (частота вращения шпинделя станка) определяется по следующей зависимости:

$$n = \frac{1000 \cdot v}{\pi \cdot D}, \quad (5)$$

где  $v$  – расчётная скорость резания, м/мин.;

$D$  – диаметр обрабатываемой детали (наибольший), мм;

1000 – числовой множитель для перевода метров в миллиметры.

Найденную частоту вращения проверяют по техническим характеристикам станка (таблица П.6). Если такой частоты вращения шпинделя у станка нет, то берется ближайшее меньшее из технических характеристик ( $n_{cm}$ ).

По скорректированной частоте вращения подсчитывают фактическую скорость резания, которая возможна при работе на выбранном станке:

$$v_{\phi} = \frac{\pi \cdot D \cdot n_{cm}}{1000}. \quad (6)$$

#### 4 Нормирования станочных работ

Нормирование каждого вида работ включает определение:

1. Основного (машинного) времени  $T_o$  – время основной работы станка, затрачиваемое на изменение формы, размеров и свойств обрабатываемой детали;

2. Вспомогательного времени  $T_{\epsilon}$  – время, затрачиваемое на различные приёмы, обеспечивающие выполнение основной работы и повторяющиеся с каждой заготовкой или в определённой последовательности через некоторое их число;

3. Дополнительного времени  $T_{\delta}$  – время, не связанное с выполнением основной работой на станке;

4. Подготовительно-заключительного времени  $T_{nz}$  – время, которое затрачивает рабочий на подготовку к выполнению заданной работы и действия, связанные с её окончанием.

Норма времени определяется по следующим формулам:

– для массового производства как штучное время:

$$T_{шт} = T_{он} + T_{\delta} = T_o + T_{\epsilon} + T_{\delta}; \quad (7)$$

– для остальных типов производства как штучно-калькуляционное время:

$$T_{ук} = T_{шт} + \frac{T_{nz}}{n} = T_o + T_{\epsilon} + T_{\delta} + \frac{T_{nz}}{n}, \quad (8)$$

где  $T_{он}$  – оперативное время, мин;

$T_{шт}$  – штучное время, мин;

$n$  – число деталей в партии.

#### 4.1 Определение основного времени

Основное время определяется для каждого перехода операции, после чего время выполнения всех переходов суммируется и включается в основное время операции для расчёта нормы времени.

Основное время определяется по формуле:

$$T_o = \frac{L}{S_\phi \cdot n_{cm}} \cdot i, \quad (9)$$

где  $L$  – расчётная длина обработки, т.е. путь, проходимый резцом в направлении подачи, мм;

$S_\phi$  – подача резца на один оборот детали скорректированная по станку, мм/об;

$n_{cm}$  – частота вращения шпинделя, скорректированная по характеристике станка, об/мин;

$i$  – число проходов резца.

Как следует из формулы, основное время зависит от оптимального сочетания глубины резания, подачи и частоты вращения шпинделя, что в комплексе называют режимами резания.

В свою очередь выбор режимов резания производится с учётом сил резания, оптимальной скорости и эффективной мощности резания, которая необходима для осуществления данного режима резания.

Расчётная длина обрабатываемой детали определяется как сумма следующих слагаемых:

$$L = l + l_1 + l_2, \quad (10)$$

где  $l$  – длина обрабатываемой поверхности или величина радиуса заготовки при обработке ее торца, мм;

$l_1$  – величина врезания резца, мм;

$l_2$  – величина перебега резца, мм.

Величина врезания и перебега определяется по таблице П.13 приложения.

#### 4.2 Определение вспомогательного времени

Вспомогательное время определяется по формуле:

$$T_v = T_{уст} + T_n + T_{изм}, \quad (11)$$

где  $T_{уст}$  – время на установку и снятие детали, мин;

$T_n$  – вспомогательное время, связанное с проходом, мин;

$T_{изм}$  – время на измерение детали, мин.

Время на установку и снятие детали  $T_{уст}$  определяется по таблице П.14.

Вспомогательное время  $T_n$ , связанное с проходом (установка оборотов и подач, включение и выключение оборотов шпинделя и механизма подач, взятие пробных стружек, обмер деталей, подвод и отвод резца, поворот резцедержателей, перемещение и крепление задней бабки) определяется по таблице П.15.

Время на измерение детали  $T_{изм}$  определяют по таблице П.16.

### 4.3 Определение дополнительного времени

Дополнительное время складывается из времени на обслуживание рабочего места и времени перерывов на отдых и личные надобности

$$T_{\partial} = T_{обс} + T_{отд}, \quad (12)$$

где  $T_{обс}$  – время организационно-технического обслуживания рабочего места, мин;

$T_{отд}$  – время перерывов на отдых и личные надобности, мин.

Время организационно-технического обслуживания рабочего места  $T_{обс}$  включает время на смену затупившегося инструмента, регулировку и подналадку оборудования и приспособлений в процессе работы, сметание и периодическую уборку стружки в процессе работы, осмотр и опробование оборудования, раскладку инструмента и других предметов постоянного пользования в начале смены, смазку и чистку станка в течение рабочей смены, получение инструктажа в течение рабочей смены, уборка рабочего места в конце смены, передачу рабочего места сменщику.

Время на обслуживание рабочего места, и время на личные надобности часто берут в процентах от оперативного времени:

$$T_{обс} = (3 - 8\%) \cdot T_{он}; \quad (13)$$

$$T_{отд} = (4 - 9\%) \cdot T_{он}; \quad (14)$$

$$T_{обс} + T_{отд} \approx 10\% \cdot T_{он}, \quad (15)$$

где  $T_{он}$  – оперативное время, мин.

Сумму основного и вспомогательного времени называют оперативным временем:

$$T_{он} = T_o + T_{в}. \quad (16)$$



#### 4.4 Определение штучного времени

Штучное время определяется по формуле:

$$T_{шт} = T_o + T_с + T_д. \quad (17)$$

### 5. Варианты индивидуальных заданий

Выполнить расчет режимов резания и норм времени при точении детали изображенной на рисунке 5.1.

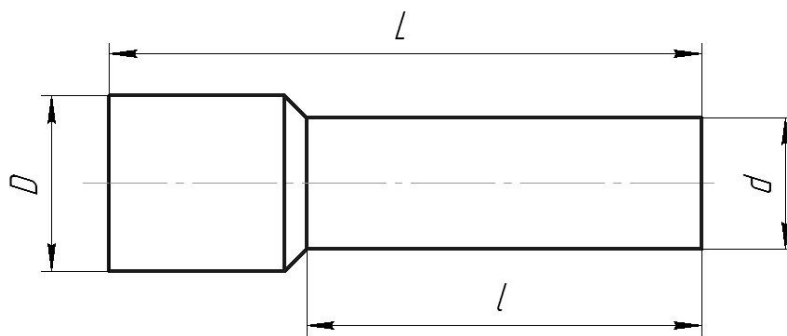


Рис. 5.1

Варианты заданий для выполняемой лабораторной работы приведены в таблице 5.1.

Таблица 5.1 – Варианты заданий

Вариант	Состояние поверхности заготовки	Марка материала	Предел прочности, МПа	Диаметр заготовки $D$ , мм	Диаметр детали $d$ , мм	Длина обрабатываемой поверхности $l$ , мм	Шероховатость обработанной поверхности $Ra$ , мкм	Модель станка
1	2	3	4	5	6	7	8	9
1	без корки	Сталь 20	420	15	8	50	6,3	1А62
2	прокат с коркой	Сталь 25	460	25	18	80	3,2	16К20
3	без корки	Сталь 30	500	30	20	150	1,6	1К62
4	прокат с коркой	Сталь 35	540	35	27	200	6,3	1А62
5	без корки	Сталь 40	580	45	34	300	3,2	16К20
6	прокат с коркой	Сталь 45	610	60	53	350	1,6	1К62
7	без корки	Сталь 20	420	70	62	450	6,3	1А62
8	прокат с коркой	Сталь 25	460	100	90	500	3,2	16К20
9	без корки	Сталь 30	500	150	135	600	1,6	1К62
10	прокат с коркой	Сталь 20Х	800	180	165	900	6,3	1А62
11	без корки	Сталь 30Х	880	18	12	54	3,2	16К20
12	прокат с коркой	Сталь 35Х	930	24	18	76	1,6	1К62
13	без корки	Сталь 40Х	1000	26	19	90	6,3	1А62
14	прокат с коркой	Сталь 20	420	30	23	150	3,2	16К20
15	без корки	Сталь 25	460	40	32	250	1,6	1К62
16	прокат с коркой	Сталь 30	500	50	41	320	6,3	1А62
17	без корки	Сталь 35	540	65	56	420	3,2	16К20
18	прокат с коркой	Сталь 40	580	80	68	480	1,6	1К62
19	без корки	Сталь 45	610	120	104	550	6,3	1А62
20	прокат с коркой	Сталь 20	420	130	115	650	3,2	16К20
21	без корки	Сталь 25	460	140	123	700	1,6	1К62
22	прокат с коркой	Сталь 30	500	160	147	800	6,3	1А62
23	без корки	Сталь 20Х	800	125	112	620	3,2	16К20
24	прокат с коркой	Сталь 30Х	880	135	120	750	1,6	1К62

## 6. Пример выполнения расчета

Исходные данные:

1. Состояние поверхности заготовки – без корки.
2. Предел прочности стали 40Х –  $\sigma = 1000$  МПа.
3. Диаметр заготовки  $D = 95$  мм
4. Диаметр детали (после обработки)  $d = 89$  мм
5. Длина обрабатываемой поверхности  $l = 140$  мм
6. Требуемая шероховатость  $Ra = 0,8$  мкм
7. Станок – 16К20

### 6.1 Выбор материала, геометрических параметров режущей части и размеров токарных резцов

#### 6.1.2 Выбор материала режущей части резца

Исходя из общего припуска на обработку и требований к шероховатости поверхности обработку проводим в два прохода (черновое и чистовое точение). По таблице П.1 выбираем материал пластинки из твердого сплава – Т15К6.

#### 6.1.2 Определение геометрических параметров режущей части и размеров резца

Для станка 16К20 с высотой центров 200 мм размеры сечения державки резца принимаем:  $B \times H = 16 \times 25$  мм.

Для обработки выбираем проходной прямой отогнутый резец с пластинкой из твердого сплава (таблица П.2) 2102-0055 ГОСТ 18877-73 со следующими параметрами: сечение резца  $B \times H = 16 \times 25$  мм; длина резца 140 мм;  $m = 10$  мм;  $a = 14$  мм.

Геометрические параметры резца:  $\varphi = 45^\circ$ ,  $\varphi_1 = 45^\circ$ ;  $r = 1$  мм.

### 6.2 Расчет режимов резания

#### 6.2.1 Определение глубины резания

Припуск на сторону составит:

$$h = \frac{95 - 89}{2} = 3 \text{ мм}.$$

Принимаем глубину резания для заданной шероховатости  $Ra = 0,8$ :

– для чистовой обработки –  $t_{\text{чист}} = 0,3$  мм.

– для черновой обработки –  $t_{\text{черн}} = 3,0 - 0,3 = 2,7$  мм.

### 6.2.2 Определение подачи

При черновой обработке подачу выбираем по таблице (таблица П.4) в зависимости от обрабатываемого материала, диаметра заготовки и глубины резания. Принимаем  $S_1 = 0,8$  мм/об.

При чистовой обработке подачу выбираем по таблице (таблица П.5) в зависимости от шероховатости поверхности и радиуса при вершине резца принимаем  $S_2 = 0,11$  мм/об. Для стали 40Х предел прочности составляет 1000 МПа, поэтому табличное значение подачи необходимо умножить на коэффициент  $K_s = 1,25$ , таким образом, подача при чистовой обработке составит  $S_2 = 0,14$  мм/об.

Выбранные подачи уточняем по паспортным данным станка 16К20 (таблица П.6). Назначаем следующие подачи  $S_{\phi 1} = 0,8$  мм/об,  $S_{\phi 2} = 0,125$  мм/об.

### 6.2.3 Определение скорости резания

Постоянный коэффициент  $C_v$ , характеризующий обрабатываемый материал и условия обработки; показатели степени  $x$ ,  $y$ ,  $m$  в формуле (3) определяем по таблице П.7:

– для черновой обработки при подаче  $S_{\phi 1} = 0,8$  мм/об.:

$$C_v = 340; x = 0,15, y = 0,43, m = 0,2;$$

– для чистовой обработки при подаче  $S_{\phi 2} = 0,125$  мм/об.:

$$C_v = 420; x = 0,15, y = 0,20, m = 0,2.$$

Период стойкости резца  $T$  принимаем 60 мин.

Поправочный коэффициент, учитывающий влияние обрабатываемого материала на скорость резания  $K_{mv}$  определяем по таблицам (таблица П.8). При обработке углеродистой стали  $\sigma_s = 1000$  МПа твёрдосплавными резцами  $K_r = 1,0$ . Показатель степени для твёрдосплавных резцов  $n_v = 1,0$  (таблица П.9). Тогда:

$$K_{mv} = 1,0 \cdot \left( \frac{750}{1000} \right)^{1,0} = 0,75.$$

Поправочный коэффициент, учитывающий влияние состояния поверхности заготовки на скорость резания  $K_{nv}$  определяем по таблице (таблица П.10). Для заготовки без корки принимаем  $K_{nv} = 1,0$  для чернового и чистового точения соответственно.

Поправочный коэффициент, учитывающий влияние материала режущей части резца на скорость резания  $K_{uv}$ , при обработке стали резцами Т15К6 по таблице (таблица П.11) принимаем  $K_{uv} = 1,0$ .

Поправочный коэффициент, учитывающий главный угол в плане  $K_{\varphi\nu}$  по таблице (таблица П.12) принимаем  $K_{\varphi\nu} = 1,0$ .

Коэффициент, учитывающий вид обработки для наружного точения и подрезания  $K_{\text{ев}} = 1,0$ .

$$K_v = 0,75 \cdot 1,0 \cdot 1,0 \cdot 1,0 \cdot 1,0 = 0,75.$$

Расчетная скорость резания при черновой обработке:

$$v = \frac{340}{60^{0,2} \cdot 2,7^{0,15} \cdot 0,8^{0,43}} \cdot 0,75 = 106,6 \text{ м/мин.}$$

Расчетная скорость резания при чистовой обработке:

$$v = \frac{420}{60^{0,2} \cdot 0,3^{0,15} \cdot 0,125^{0,2}} \cdot 0,75 = 252,2 \text{ м/мин.}$$

Число оборотов детали в минуту (частоту вращения шпинделя станка) определяем по формуле (5).

Для черновой обработки:

$$n_{\text{черн}} = \frac{1000 \cdot 106,6}{3,14 \cdot 95} = 357 \text{ об/мин.}$$

При чистовой обработке  $D = d + 2 \cdot t_{\text{чист}} = 89 + 2 \cdot 0,3 = 89,6$  мм, тогда:

$$n_{\text{чист}} = \frac{1000 \cdot 252,2}{3,14 \cdot 89,6} = 896 \text{ об/мин.}$$

Рассчитанные значения уточняем по паспортным данным станка 16К20 (таблица П.6):  $n_{\text{черн}} = 315$  об/мин,  $n_{\text{чист}} = 800$  об/мин.

Фактическую скорость резания определяем по формуле (6):

$$v_{\text{ф черн}} = \frac{3,14 \cdot 95 \cdot 315}{1000} = 94 \text{ м/мин.}$$

$$v_{\text{ф чист}} = \frac{3,14 \cdot 89,6 \cdot 800}{1000} = 225 \text{ м/мин.}$$

### 6.3 Нормирования станочных работ

#### 6.3.1 Определение основного времени

Величину врезания резца  $l_1$ , определяем по таблице (таблица П.13), откуда для черновой обработки  $l_1 = 3$  мм, для чистовой обработки  $l_1 = 1$  мм.

Так как точение осуществляется в упор, величина перебега резца  $l_2 = 0$ .

По формуле (10) находим расчётную длину обрабатываемой детали:

- для черновой обработки  $L = 140 + 3 = 143$  мм;

- для чистовой обработки  $L = 140 + 1 = 141$  мм.

По формуле (9) определяем основное время:

– для черновой обработки:

$$T_o = \frac{143}{0,8 \cdot 315} \cdot 1 = 0,57 \text{ мин.}$$

– для чистовой обработки:

$$T_o = \frac{141}{0,125 \cdot 800} \cdot 1 = 1,41 \text{ мин.}$$

#### 6.3.2 Определение вспомогательного времени

По таблице П.14 время на установку и снятие детали составляет  $T_{уст} = 0,95$  мин.

По таблице П.15 определяем вспомогательное время, связанное с проходом  $T_n = 0,5$  мин.

По таблице П.16 определяем время на измерение детали  $T_{изм} = 0,25$  мин.

Вспомогательное время определяем по формуле (11):

$$T_g = 0,95 + 0,5 + 0,25 = 1,7 \text{ мин.}$$

#### 6.3.3 Определение дополнительного времени

Оперативное время определяем по формуле (16):

$$T_{on} = (0,57 + 1,41) + 1,7 = 3,68 \text{ мин.}$$

Время на обслуживание рабочего места, и время на личные надобности определяем по формуле (13), (14)  $T_{обс} = 0,18$  мин,  $T_{отд} = 0,18$  мин.

Дополнительное время определим по формуле (12)

$$T_{\partial} = 0,18 + 0,18 = 0,36 \text{ мин.}$$

#### *6.3.4 Определение штучного времени*

Штучное время определим по формуле (17):

$$T_{шт} = 1,98 + 1,7 + 0,36 = 4,04 \text{ мин.}$$

**Рекомендации по использованию различных марок твердых сплавов для токарных резцов**

Обрабатываемый материал	Марка твердого сплава	Характер обработки
Стали углеродистые и легированные	T5K10	Грубое черновое точение по корке при большом сечении срезаемого слоя. Прерывистое резание и резание при неравномерном припуске на обработку
	T14K8	Черновое точение без корки. Непрерывное резание при равномерном припуске
	T15K6	Получерновое и черновое точение, чистовое точение при прерывистом резании, нарезание резьбы резцами
Чугуны и медные сплавы	BK8	Грубое черновое точение по корке при большом сечении срезаемого слоя. Прерывистое резание и резание при неравномерном припуске на обработку
	BK6	Черновое точение без корки. Непрерывное резание при равномерном припуске
	BK3M	Чистовое точение

**Размеры проходных отогнутых резцов с пластинкой из твердого сплава**

Обозначение	Сечение резца $H \times B$ , мм	Длина резца, мм	$m$ , мм	$a$ , мм
2102-0071	16×10	100	6	8
2102-0073	16×12	100	7	10
2102-0075	20×12	120	7	10
2102-0077	20×16	120	10	14
2102-0055	25×16	140	10	14
2102-0079	25×20	140	13	18
2102-0059	32×20	170	13	18
2102-0081	32×25	170	16	22
2102-0063	40×25	200	16	22

**Примечание.** В таблице приведены выдержки из ГОСТ 18877-73 для токарных проходных отогнутых резцов общего назначения с углом врезки пластинки  $0^\circ$  и углами в плане  $\varphi = \varphi_1 = 45^\circ$ .



**Геометрические параметры режущей части резца с неперетачиваемыми  
платинами, ...°**

Пластины	$\varphi$	$\varphi_1$	$\gamma_1$	$\gamma$	$\alpha$	$\alpha_1$
Трехгранные	90	10	12	12	7,5	7,5
Четырехгранные	45	45	-	10	10	3
	60	30	10	12	7	7
	75	15	-	12	-	-
Пятигранные	60	12	-	-	8	8
Шестигранные	15	14	20	10	10	5

**Примечания:** 1. Приведенные углы соответствуют пластинам с лунками.  
2. Ширина фаски равна 0,2 мм.

**Подачи при черновом наружном точении резцами с пластинками из твердого сплава и из быстрорежущей стали**

Обрабатываемый материал	Диаметр детали, мм	Размер державки резца, мм	Подача $S$ в мм/об при наибольшей глубине резания $t$ , мм				
			До 3	Св. 3 до 5	Св. 5 до 8	Св.8 до 12	Св. 12
Стали углеродистые и легированные	До 20	От16×25 до25×25	0,3-0,4	-	-	-	-
	Св. 20 до 40	От16×25 до25×25	0,4-0,5	0,3-0,4	-	-	-
	Св. 40 до 60	От16×25 до25×40	0,5-0,9	0,4-0,8	0,3-0,7	-	-
	Св. 60 до 100	От16×25 до25×40	0,6-1,2	0,5-1,1	0,5-0,9	0,4-0,8	-
	Св. 100 до 400	От16×25 до25×40	0,8-1,3	0,7-1,2	0,6-1,0	0,5-0,9	-
	Св. 400 до 500	От20×30 до40×60	1,1-1,4	1,0-1,4	0,7-1,2	0,6-1,2	0,4-1,1
Чугуны и медные сплавы	До 20	От16×25 до25×25	-	-	-	-	-
	Св. 20 до 40	От16×25 до25×25	0,4-0,5	-	-	-	-
	Св. 40 до 60	От16×25 до25×40	0,6-0,9	0,5-0,8	0,4-0,7	-	-
	Св. 60 до 100	От16×25 до25×40	0,8-1,4	0,7-1,2	0,6-1,0	0,5-0,9	-
	Св. 100 до 400	От16×25 до25×40	1,0-1,5	0,9-1,4	0,8-1,1	0,6-0,9	-
	Св. 400 до 500	От20×30 до40×60	1,3-1,6	1,2-1,5	1,1-1,3	0,8-1,0	0,7-0,9

*Примечания:* 1. Нижние значения подач соответствуют меньшим размерам державки резца и более прочным обрабатываемым материалам, верхние, значения подач – большим размерам и державки резца и менее прочным обрабатываемым материалам.

2. При обработке жаропрочных сталей и сплавов подачи свыше 1 мм/об не применять.

3. При обработке прерывистых поверхностей и на работах с ударами табличные значения подач следует умножить на коэффициент 0,75-0,85.

4. При обработке закаленных сталей табличные значения подачи уменьшать, умножая на коэффициент 0,8 для стали с HRC 44-56 и на 0,5 для стали с HRC 57-62.

## Подачи при чистовом точении

Шероховатость поверхности, мкм		Радиус при вершине резца $r$ , мм					
Ra	Rz	0,4	0,8	1,2	1,6	2,0	2,4
0,63	2,5	0,07	0,10	0,12	0,14	0,15	0,14
1,25	5,0	0,10	0,13	0,165	0,19	0,21	0,23
2,50	10,0	0,144	0,20	0,246	0,29	0,32	0,35
5,0	20	0,25	0,33	0,42	0,49	0,55	0,60
10,0	40	0,35	0,51	0,63	0,72	0,80	0,87
20,0	80	0,47	0,66	0,81	0,94	1,04	1,14

*Примечание.* Подачи даны для обработки сталей с  $\sigma_s = 700-900$  МПа и чугунов; для сталей с  $\sigma_s = 500-900$  МПа значения подач умножать на коэффициент  $K_s = 0,45$ ; для сталей с  $\sigma_s = 900-1000$  МПа значения подач умножать на коэффициент  $K_s = 1,25$ .

## Паспортные данные токарно-винторезных станков

Параметры	Значения параметров для моделей станков		
	1A62	16K20	1K62
1. Высота центров, мм	200	200	200
2. Расстояние между центрами, мм	1500	2000	1500
3. Высота резца, устанавливаемого в резцедержателе, мм	25	25	25
4. Мощность двигателя, кВт	7,8	10	10
5. КПД станка	0,75	0,8	0,75
6. Частота вращения шпинделя, мин <sup>-1</sup>	11,5; 14,5; 19; 24; 30; 35; 58; 46; 76; 96; 120; 150; 184; 230; 305; 380; 480; 600; 765; 955; 1200	12,5; 16; 20; 25; 31,5; 40; 50; 63; 80; 100; 125; 160; 200; 250; 315; 400; 500; 630; 800; 1250; 1600	12,5; 16; 20; 25; 25; 31; 35; 40; 50; 63; 80; 100; 125; 160; 200; 250; 315; 400; 500; 630; 800; 1000; 1250; 1600; 2000
7. Продольная подача, мм/об	0,082; 0,088; 0,1; 0,11; 0,12; 0,13; 0,14; 0,15; 0,16; 0,18; 0,20; 0,23; 0,24; 0,25; 0,28; 0,30; 0,33; 0,35; 0,40; 0,45; 0,48; 0,50; 0,55; 0,60; 0,65; 0,71; 0,80; 0,91; 1,00; 1,11; 1,21; 1,28; 1,46; 1,59	0,05; 0,06; 0,075; 0,09; 0,1; 0,125; 0,15; 0,175; 0,2; 0,25; 0,3; 0,35; 0,4; 0,5; 0,6; 0,7; 0,8; 1,0; 1,2; 1,4; 1,6; 2,0; 2,4; 2,8	0,070; 0,074; 0,084; 0,097; 0,11; 0,12; 0,13; 0,14; 0,15; 0,17; 0,195; 0,21; 0,23; 0,26; 0,28; 0,30; 0,34; 0,39; 0,43; 0,47; 0,52; 0,57; 0,61; 0,70; 0,78; 0,87; 0,95; 1,04; 1,14; 1,21; 1,4; 1,56; 1,74; 1,9; 2,08; 2,28; 2,42; 2,8; 3,12; 3,48; 3,8
8. Поперечная подача, мм/об	0,027; 0,029; 0,033; 0,038; 0,040; 0,042; 0,046; 0,050; 0,054; 0,058; 0,067; 0,075; 0,079; 0,084; 0,092; 0,10; 0,11; 0,12; 0,13; 0,15; 0,16; 0,17; 0,18; 0,20; 0,23; 0,27; 0,30; 0,32; 0,33; 0,37; 0,40; 0,41; 0,48; 0,52	0,025; 0,03; 0,0375; 0,045; 0,05; 0,0625; 0,075; 0,0875; 0,1; 0,125; 0,15; 0,175; 0,2; 0,25; 0,3; 0,35; 0,4; 0,5; 0,6; 0,7; 0,8; 1; 1,2; 1,4	0,035; 0,037; 0,042; 0,048; 0,055; 0,06; 0,065; 0,07; 0,074; 0,084; 0,097; 0,11; 0,12; 0,13; 0,14; 0,15; 0,17; 0,19; 0,21; 0,23; 0,26; 0,28; 0,30; 0,34; 0,39; 0,43; 0,47; 0,53; 0,57; 0,6; 0,7; 0,78; 0,87; 0,95; 1,04; 1,14; 1,21; 1,4; 1,56; 1,74; 1,9; 2,08

Таблица П.7

### Значения коэффициента и показателей степени в формулах скорости резания

Вид обработки	Материал режущей части резца	Характеристика подачи	Коэффициент и показатели степени			
			$C_v$	$x$	$y$	$m$
Обработка конструкционной углеродистой стали, $\sigma_s = 750$ МПа						
Наружное продольное точение проходными резцами	Т15К6	$S \leq 0,3$	420	0,15	0,20	0,20
		$0,3 < S \leq 0,7$	350		0,35	
		$S > 0,7$	340		0,43	
Отрезание	Т5К10	-	47	-	0,80	0,20
Обработка серого чугуна, HB 190						
Наружное продольное точение проходными резцами	BK6	$S \leq 0,40$	292	0,15	0,20	0,20
		$S > 0,40$	243		0,40	
Отрезание	BK6	-	68,5	-	0,40	0,20
Обработка ковкого чугуна, HB 150						
Наружное продольное точение проходными резцами	BK6	$S < 0,40$	317	0,15	0,20	0,20
		$S > 0,40$	215	0,15	0,45	0,20
Отрезание	BK8	-	86	-	0,40	0,20

Таблица П.8

### Поправочный коэффициент $K_{mv}$ , учитывающий влияние обрабатываемого материала на скорость резания

Обрабатываемый материал	Расчетная формула
Сталь	$K_{mv} = K_r \cdot \left( \frac{750}{\sigma_s} \right)^{n_v}$
Серый чугун	$K_{mv} = \left( \frac{190}{HB} \right)^{n_v}$
Ковкий чугун	$K_{mv} = \left( \frac{150}{HB} \right)^{n_v}$

**Примечания:** 1.  $\sigma_s$  и HB – фактические параметры, характеризующие обрабатываемый материал для которого рассчитывается скорость резания.  
2. Коэффициент  $K_r$  и показатель степени  $n_v$  см. табл. П.9.

**Значение коэффициента  $K_r$  и показатели степени  $n_v$  в формуле для расчета коэффициента  $K_{mv}$**

Обрабатываемый материал	Коэффициент $K_r$ для резцов		Показатели степени $n_v$ при обработке резцами	
	из быстрорежущей стали	из твердого сплава	из быстрорежущей стали	из твердого сплава
Сталь углеродистая ( $C < 0,6 \%$ ) $\sigma_g < 450$ МПа $450 \leq \sigma_g < 550$ МПа $\sigma_g \geq 550$ МПа	1,00	1,00	-1,00	1,00
	1,00	0,75	1,75	1,00
	1,00	1,00	1,75	1,00
Углеродистая ( $C > 0,6 \%$ )	0,80	0,90	1,50	1,00
Чугун серый	-	-	1,70	1,25
Чугун ковкий	-	-	1,70	1,25

**Поправочный коэффициент  $K_{mv}$  учитывающий влияние состояния поверхности заготовки на скорость резания**

Без корки	С коркой			
	Прокат	Поковка	Стальные и чугунные отливки	
			Нормальные	Сильно загрязненные
1,0	0,9	0,8	0,8-0,85	0,5-0,6

**Поправочный коэффициент  $K_{uv}$ , учитывающий влияние материала режущей части резца на скорость резания**

Обрабатываемый материал	Значение коэффициента $K_{uv}$ , в зависимости от материала режущей части резца						
	Сталь конструкционная	T5K12B 0,35	T5K10 0,65	T14K8 0,8	T15K6 1,0	T15K6T 1,15	T30K4 1,4
Сталь закаленная	HRC 35- 0				HRC 51-62		
	T15K6 1,0	T30K4 1,25	BK6 0,85	BK8 0,83	BK4 1,0	BK6 0,92	BK8 0,74
Серый и ковкий чугун	BK8 0,83	BK6 1,0	BK4 1,1	BK3 1,15	BK3 1,25	–	
Медные и алюминиевые сплавы	P18, P9 1,0	BK4 2,5	BK6 2,7	9XC 0,6	XBG 0,6	Y12A 0,5	–

**Поправочные коэффициенты, учитывающие влияние параметров резца на скорость резания**

Параметры резца	Коэффициенты			
	$K_{\varphi v}$	$K_{\varphi lv}$	$K_{rv}$	$K_{qv}$
Главный угол в плане $\varphi$ , град				
20°	1,4	—	—	—
30°	1,2	—	—	—
45°	1,0	—	—	—
60°	0,9	—	—	—
90°	0,7	—	—	—
Вспомогательный угол в плане $\varphi_1$ , град				
10°	—	1,00	—	—
15°	—	0,97	—	—
20°	—	0,94	—	—
30°	—	0,91	—	—
45°	—	0,87	—	—
Радиус при вершине резца $r$ , мм				
0,5 мм	—	—	0,90	—
1 мм	—	—	0,94	—
1,5 мм	—	—	0,97	—
2 мм	—	—	1,00	—
3 мм	—	—	1,03	—
Сечение державки резца $q$ , мм				
12×20, 16×16	—	—	—	0,93
16×25, 20×20	—	—	—	0,97
20×30, 25×25	—	—	—	1,00
25×40, 30×30	—	—	—	1,04
40×60	—	—	—	1,12



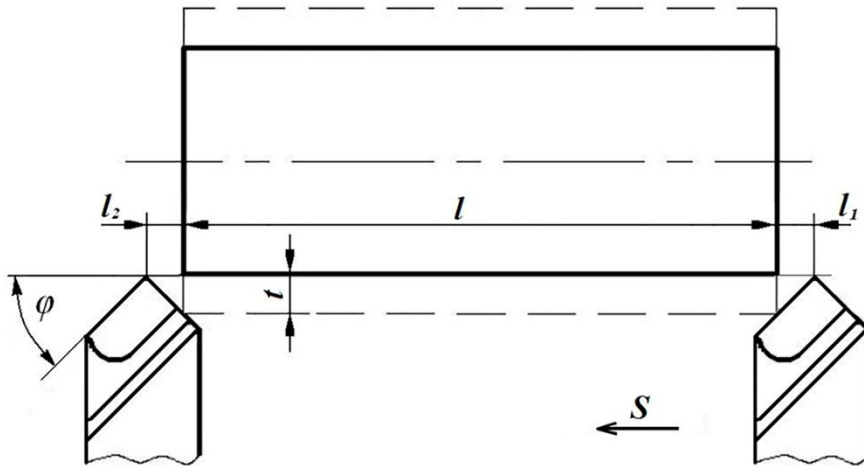


Рис. П.13. Величины врезания и перебега при точении на проход

Таблица П.13

**Величины врезания и перебега при точении на проход**

Глубина резания $t$ , мм	Главный угол в плане $\varphi$ , °				Перебег $l_2$ , мм	Глубина резания $t$ , мм	Главный угол в плане $\varphi$ , °				Перебег $l_2$ , мм
	45	60	75	90-95			45	60	75	90-95	
	Врезание $l_1$ , мм						Врезание $l_1$ , мм				
1	1,0	0,6	0,3	0,3	1	11	11,0	6,3	3,0	2,0	3
2	2,0	1,2	0,6	0,3	1	12	12,0	6,9	3,2	2,0	3
3	3,0	1,7	0,8	1,0	2	13	13,0	7,5	3,5	2,0	3
4	4,0	2,3	1,1	1,0	2	14	14,0	8,1	3,8	2,0	3
5	5,0	2,9	1,3	1,0	2	15	15,0	8,7	4,0	2,0	3
6	6,0	3,5	1,6	1,0	2	16	16,0	9,2	4,3	2,0	3
7	7,0	4,0	1,9	1,0	2	17	17,0	9,8	4,6	2,0	3
8	8,0	4,6	2,1	2,0	3	18	18,0	10,4	4,8	2,0	3
9	9,0	5,2	2,4	2,0	3	19	19,0	11,0	5,1	2,0	3
10	10,0	5,8	2,7	2,0	3	20	20,0	11,5	5,4	2,0	3

Таблица П.14

**Вспомогательное время на установку, выверку и снятие детали**

Способ установки детали	Характер выверки	Масса детали, кг, до				
		1	3	5	10	30
		Время, мин				
В самоцентрирующем патроне	Без выверки	0,38	0,55	0,68	0,94	1,70
	По мелку	0,80	0,95	1,15	1,42	2,10
	По индикатору	1,65	1,90	2,30	2,90	4,40
В самоцентрирующем патроне с поджатием задним центром	Без выверки	0,49	0,66	0,80	1,06	1,75
	По мелку	0,83	1,20	1,40	1,75	2,70
В четырехкулачковом патроне	Без выверки	-	0,95	1,05	1,32	1,92
	По рейсмусу	-	1,48	1,70	2,10	3,10
	По индикатору	-	2,10	2,50	3,10	4,50
В центрах с хомутиком	Без выверки	0,33	0,55	0,62	0,76	1,60
В центрах с люнетом	Без выверки	0,58	0,68	0,74	0,96	1,32
На планшайбе с центрирующим приспособлением	Без выверки	1,10	1,30	2,30	2,55	3,20

Таблица П.15

**Вспомогательное время, связанное с проходом**

Переход	Высота центров, мм		
	100	200	300
	Время, мин		
Наружное точение или растачивание по 9, 10 качеству	0,70	0,80	1,00
Наружное точение или растачивание по 11 - 13 качествам	0,40	0,50	0,70
Наружное точение или растачивание на последующие рабочие ходы	0,10	0,20	0,30
Подрезка или отрезание	0,10	0,20	0,30
Снятие фасок, радиусов, галтелей	0,06	0,07	0,07
Нарезание резьбы резцом	0,03	0,04	0,06
Нарезание резьбы метчиком или плашкой	0,20	0,20	0,26
Сверление и центрование	0,50	0,60	0,90

**Вспомогательное время на измерения**

Измерительный инструмент	Точность измерения, мм; квалитет	Измеряемый размер, мм		
		100	500	1000
		Время, мин		
Линейка	-	0,06	0,09	0,11
Угольник	-	0,10	0,24	-
Штанга раздвижная	-	-	0,17	0,21
Штангенциркуль	0,1 мм	0,13	0,20	0,44
	0,02 мм	0,25	0,35	0,66
Микрометр	0,01 мм	0,22	0,30	-
Скоба двухсторонняя	11-13	0,07	-	-
	6-10	0,16	-	-
Скоба односторонняя	11-13	0,06	0,13	-
	6-10	0,06	0,20	-
Нутромер (микрометрический штихмасс)	0,03 мм	0,15	0,18	0,34
Пробка двухсторонняя предельна	9-10	0,13	-	-
	6-8	0,18	-	-
Индикатор	6-10	0,08	-	-