

АксонOMETрические проекции применяются в качестве вспомогательных к чертежам в тех случаях, когда требуется поясняющее наглядное изображение формы детали. В ГОСТ 2.317-69 стандартизованы прямоугольные и косоугольные аксонOMETрические проекции с различным расположением осей.

### ПРЯМОУГОЛЬНЫЕ ПРОЕКЦИИ

#### Изометрическая проекция

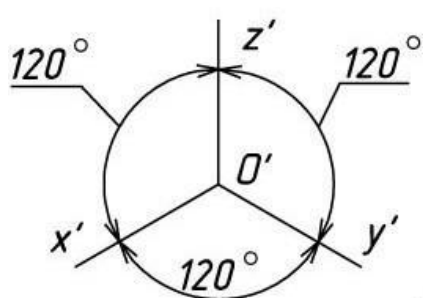


Рис. 1

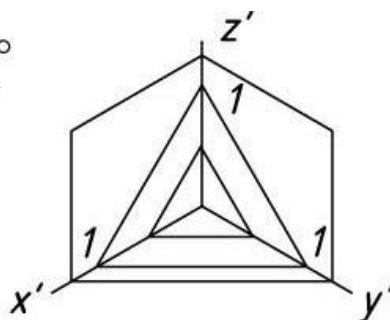


Рис. 2

Положение аксонOMETрических осей приведено на рис. 1. Коэффициент искажения по осям  $x$ ,  $y$ ,  $z$  равен 0,82. Для упрощения изометрическую проекцию, как правило, выполняют без искажения, т.е. приняв коэффициент искажения равным 1.

Линии штриховки сечений в аксонOMETрических проекциях наносят параллельно одной из диагоналей проекций квадратов, лежащих в соответствующих координатных плоскостях, стороны которых параллельны аксонOMETрическим осям. Для изометрической проекции вариант штриховки по плоскостям приведен на рис. 2.

Окружности, лежащие в плоскостях, параллельных плоскостям проекций, проецируются на аксонOMETрическую плоскость проекций в эллипсы (рис. 3).

1, 2, 3 – эллипсы, их большие оси расположены под углом  $90^\circ$  к осям  $y$ ,  $z$ ,  $x$  соответственно и равны (при коэффициенте искажения – 1)  $1,22d$ , а малые оси –  $0,71d$ , где  $d$  – диаметр окружности.

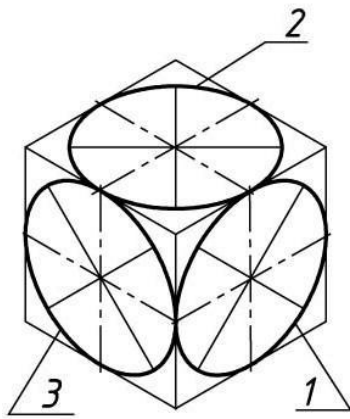


Рис. 3

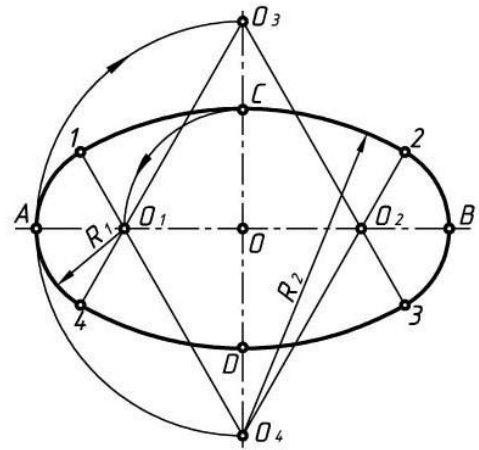


Рис. 4

Построение эллипсов в изометрической проекции окружности можно заменить построением овалов. Следует отметить, что очертание любого циркульного овала не совпадает с очертанием эллипса, имеющего такие же оси, хотя и приближается к нему. Один из способов построения овала приведен на рис. 4.

Пример изображения детали в прямоугольной изометрии приведен на рис. 5.

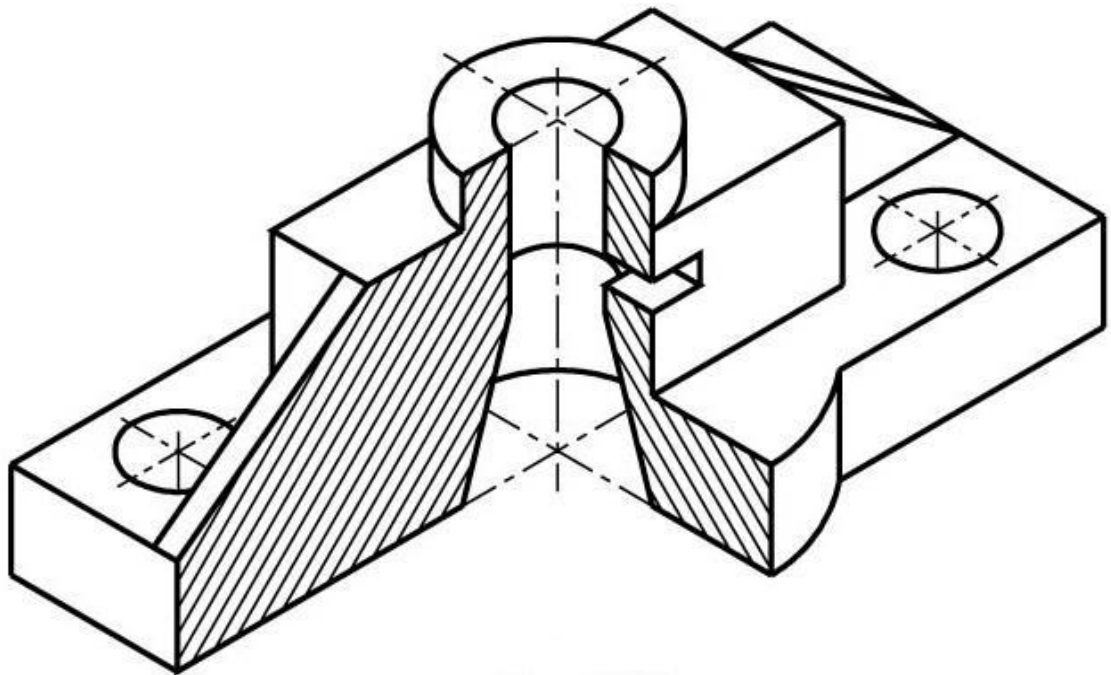


Рис. 5

## Диметрическая проекция

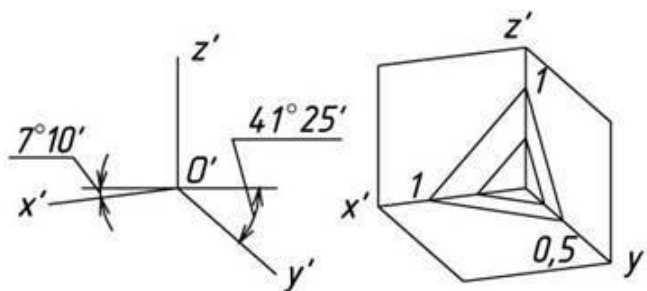


Рис. 6

Рис. 7

Положение аксонометрических осей приведено на рис. 6. Коэффициент искажения по оси  $y$  равен 0,47, а по осям  $x$  и  $z$  – 0,94. Диметрическую проекцию выполняют, как правило, упрощенно с коэффициентом искажения, равным **1**, по осям  $x$  и  $z$  и с коэффициентом искажения **0,5** по оси  $y$ .

Штриховка сечений в прямоугольной диметрической проекции показана на рис.7, а пример изображения детали – на рис. 9.

Окружности, лежащие в плоскостях, параллельных плоскостям проекций, проецируются на аксонометрическую плоскость проекций в эллипсы (рис. 8).

1 – эллипс, его большая ось расположена под углом  $90^\circ$  к оси  $y$  и равна (при коэффициенте искажения – 1)  $1,06d$ , а малая ось –  $0,95d$ , где  $d$  – диаметр окружности;

2, 3 – эллипсы, их большие оси расположены под углом  $90^\circ$  к осям  $z$  и  $x$  соответственно и равны  $1,06d$ , а малая ось –  $0,35d$  (при коэффициенте искажения – 1).

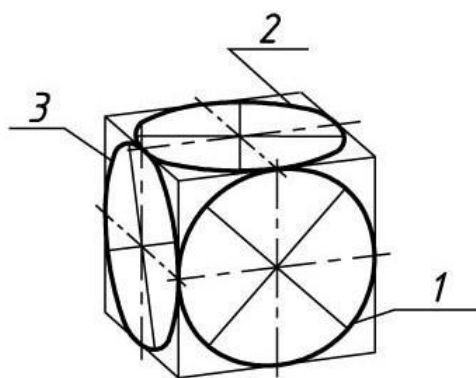


Рис. 8

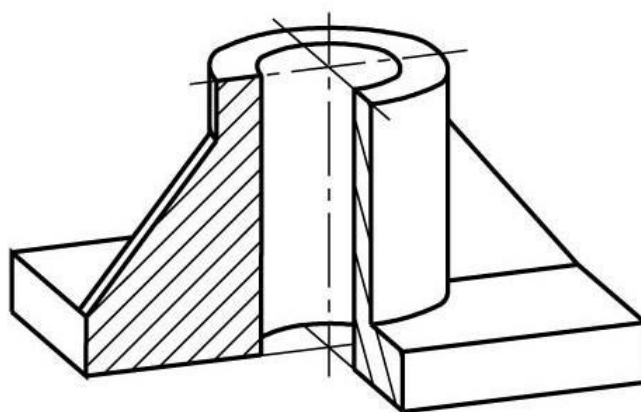


Рис. 9

## КОСОУГОЛЬНЫЕ ПРОЕКЦИИ

### Фронтальная изометрическая проекция

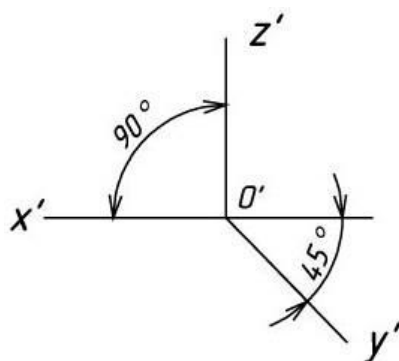


Рис. 10

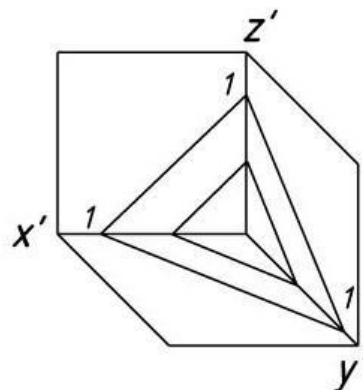


Рис. 11

Положение аксонометрических осей приведено на рис. 10. Допускается применять проекции с углом наклона оси  $y$  30 и 60 градусов. Фронтальную изометрическую проекцию выполняют без искажения по осям  $x$ ,  $y$ ,  $z$ .

Штриховка сечений в косоугольной фронтальной изометрической проекции показана на рис. 11, а пример выполнения изображения детали – на рис. 13.

Окружности, лежащие в плоскостях, параллельных фронтальной плоскости проекций, проецируются на аксонометрическую плоскость в окружности, а окружности, лежащие в плоскостях, параллельных горизонтальной и профильной плоскостям проекций, – в эллипсы (рис. 12).

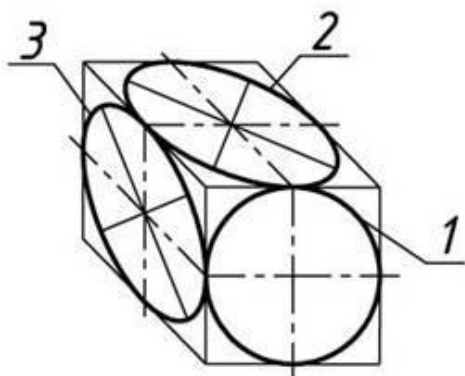


Рис. 12

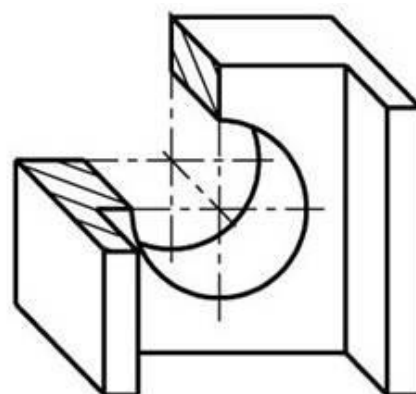


Рис. 13

1 – окружность  $d$ ; 2, 3 – эллипсы, большая ось расположена под углом  $22^{\circ}30'$  к осям  $x$  и  $z$  соответственно и равна  $1,3d$ , а малая ось –  $0,54d$ .

### Горизонтальная изометрическая проекция

Положение аксонометрических осей приведено на рис.14. Допускается применять горизонтальные изометрические проекции с углом наклона оси  $y$  45 и 60 градусов, сохраняя угол между осями  $x$  и  $y$  равным 90 градусов. Горизонтальную изометрическую проекцию выполняют без искажения по осям  $x$ ,  $y$  и  $z$ .

Штриховка сечений в косоугольной горизонтальной изометрической проекции показана на рис.15, а пример изображения детали – на рис. 17.

Окружности, лежащие в плоскостях, параллельных горизонтальной плоскости проекций, проецируются на аксонометрическую плоскость проекций в окружности, а окружности, лежащие в плоскостях, параллельных фронтальной и профильной плоскостям проекций, – в эллипсы (рис.16).

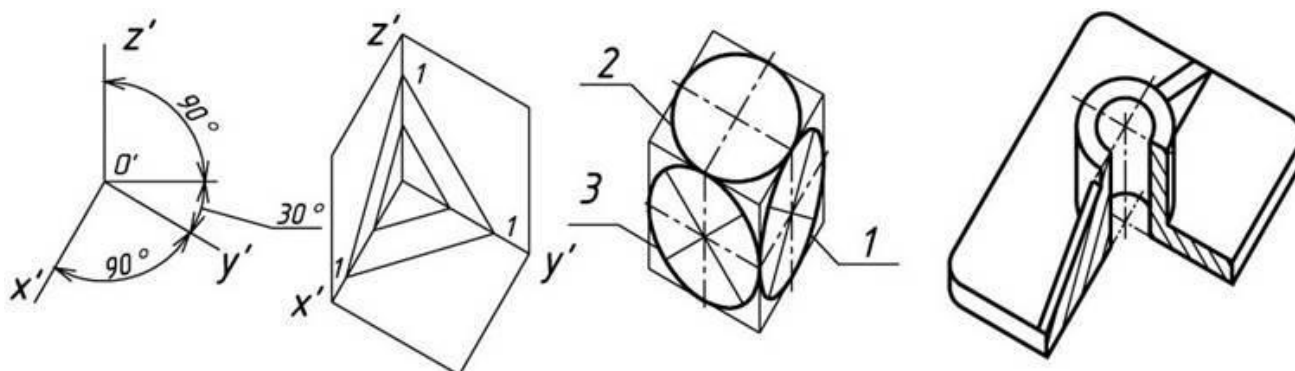


Рис. 14

Рис. 15

Рис. 16

Рис. 17

1 – эллипс, большая ось расположена под углом  $15^\circ$  к оси  $z$  и равна  $1,37d$ , а малая ось –  $0,37d$ ;

2 – окружность  $d$ ;

3 – эллипс, большая ось расположена под углом  $30^\circ$  к оси  $z$  и равна  $1,22d$ , а малая ось –  $0,71d$ ;

### **Фронтальная диметрическая проекция**

Положение аксонометрических осей приведено на рис. 18. Допускается применять фронтальные диметрические проекции с углом наклона оси  $y$  30 и 60 градусов. Коэффициент искажения по оси  $y$  равен 0,5, а по осям  $x$ ,  $z$  – 1.

Штриховка сечений в косоугольной фронтальной диметрии показана на рис.19, а пример изображения детали – на рис.21

Окружности, лежащие в плоскостях, параллельных фронтальной плоскости проекций, проецируются на аксонометрическую плоскость проекций в окружности, а окружности, лежащие в плоскостях, параллельных горизонтальной или профильной плоскости проекций, – в эллипсы (рис.20). 1 – окружность  $d$ ; 2, 3 – эллипсы, большая ось расположена под углом  $7^\circ 14'$  к осям  $x$  и  $z$  соответственно и равна  $1,07d$ , а малая ось –  $0,33d$ .

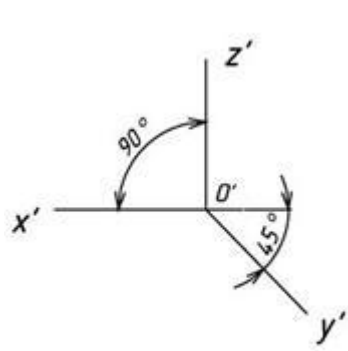


Рис. 18

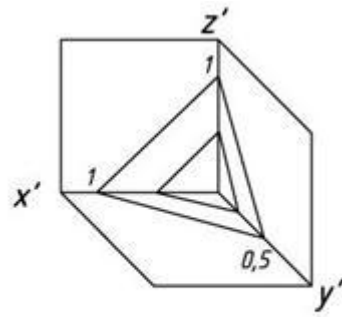


Рис. 19

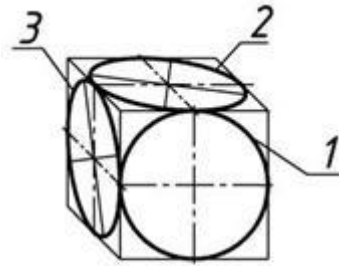


Рис. 20

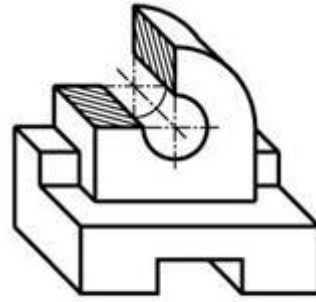


Рис. 21