

Я.А. БОРЧЕНКО, В.И. ПАСИВЫЙ

rutacker.org

**ЭЛЕКТРОННЫЕ
И
МИКРОПРОЦЕССОРНЫЕ
СИСТЕМЫ АВТОМОБИЛЕЙ**

expert22 для <http://rutacker.org>

МИНИСТЕРСТВО ОБРАЗОВАНИЯ И НАУКИ
РОССИЙСКОЙ ФЕДЕРАЦИИ

ФЕДЕРАЛЬНОЕ АГЕНТСТВО ПО ОБРАЗОВАНИЮ
КУРГАНСКИЙ ГОСУДАРСТВЕННЫЙ УНИВЕРСИТЕТ

Я.А. БОРЩЕНКО, В.И. ВАСИЛЬЕВ

ЭЛЕКТРОННЫЕ И МИКРОПРОЦЕССОРНЫЕ СИСТЕМЫ АВТОМОБИЛЕЙ



Учебное пособие

Допущено

УМО вузов РФ по образованию в области транспортных машин и транспортно-технологических комплексов в качестве учебного пособия для студентов вузов, обучающихся по специальности “Автомобили и автомобильное хозяйство” направления подготовки “Эксплуатация наземного транспорта и транспортного оборудования”

Курган 2007

expert22 для <http://rutracker.org>

УДК 629.113.06
Б 82

Рецензенты:

кафедра «Эксплуатация и обслуживание транспортно-технологических машин» ТюмГНГУ (зав. кафедрой – д-р техн. наук, профессор Н.С. Захаров);

д-р техн. наук, профессор Курганской государственной сельскохозяйственной академии И.И. Манило

Печатается по решению методического совета Курганского государственного университета.

Б82 Борщенко Я.А., Васильев В.И. Электронные и микропроцессорные системы автомобилей: Учебное пособие. – Курган: Изд-во Курганского гос. ун-та, 2007.– 207 с.

В учебном пособии рассмотрены вопросы конструкции, диагностирования и обслуживания современных электронных и микропроцессорных систем автомобиля.

Предназначено для студентов специальностей 050501 – Профессиональное обучение (автомобили и автомобильное хозяйство), 190603 – Сервис транспортных и технологических машин и оборудования (автомобильный транспорт), 190601 – Автомобили и автомобильное хозяйство и 190702 – Организация и безопасность движения (автомобильный транспорт). Пособие может быть также полезно специалистам в области автомобильного транспорта.

Табл. – 1 , рис. – 92, библиогр. – 31 назв.

УДК 629.113.06

ISBN

© Курганский государственный университет, 2007

© Борщенко Я.А., 2007

© Васильев В.И., 2007

СПИСОК СОКРАЩЕНИЙ

- AB** – AirBag (Англ.) – Подушка безопасности
- ABC** – Active Body Control (Англ.) – Активная система управления подвеской
- ABS** – Anti-Blocking System (Англ.) – Анти-блокировочная система
- ACC** – Adaptive cruise control (Англ.) – Система адаптивного круиз-контроля
- AFS** – Active Front Steering, **ESAS** – Electric Steer Assisted Steering – (Англ.) – Активное рулевое управление
- ASR** – Antriebs-Schlupf-Regelung (Нем.), **TCS** – Traction Control System (Англ.) – Анти-пробуксовочная система
- AVL** – Automatic Vehicle Location system (Англ.) – Системы автоматического (автоматизированного) определения местоположения транспортных средств
- BAS, BA** – Brake Assist System, **PA, PABS** (Англ.) – Ассистент при торможении
- CAN** – Controller Area Network (Англ.) – Информационная сеть контроллеров автомобиля
- CCM** – component monitor – (Англ.) – Мониторы компонентов бортового диагностирования двигателя
- CDC** – Continuous Damping Control (Англ.) – Пневматическая подвеска с непрерывным регулированием
- CPU** – Central Processing Unit – (Англ.) – Электронный блок управления
- CRS** – Common Rail System – (Англ.) – Аккумуляторная топливная система
- CVT** – Continous Variable Transmission (Англ.) – Бесступенчато варьируемая трансмиссия
- DBC** – Dynamic Brake Control (Англ.) – Система динамического контроля за торможением
- DE** – Diagnostic Executive (Англ.) – Исполнитель диагностики бортового диагностирования двигателя
- DI** – Direct Injection (Англ.) – Непосредственный впрыск, впрыск топлива непосредственно в камеру сгорания
- DLC** – Data Link Connector (Англ.) – Диагностический разъем
- DSC** – Dynamic System Control, **VDC** – Vehicle Dynamic Control (Англ.) – Системы динамической стабилизации движения автомобиля
- Dynamic Drive** (Англ.) – Система управления стабилизаторами поперечной устойчивости,
- EBD** – Electronic brake distribution (Англ.), **EBV** – Elektronen Bremse Variation (Нем.) – Электронная система распределения тормозных сил
- EBS** (Англ.) – Электронно-пневматическая тормозная система (грузового автомобиля)
- ECU** – Electronic Control Unit, (Англ.) – Электронный блок управления
- EDC, EDS** – Electronic Diesel Control (Англ.) – Электронное управление дизелем
- EDS** – Elektronen Differential System (Англ.) – Система электронного дифференциала
- EHV** – Electronic hydraulic Braking (Англ.) – Электрогидравлическая тормозная система
- EGR** – Exhaust Gas Recirculation (Англ.) – Система рециркуляции отработавших газов
- EMB** – Electromechanical Braking (Англ.) – Электромеханическая тормозная система
- EMM** – Emission monitor – (Англ.) – Мониторы выбросов бортового диагностирования двигателя
- EOBD** – European On Board Diagnostic – (Англ.) – Европейская система бортового диагностирования
- EPA** – (Environmental Protection Agency (Англ.) – Агентство по защите окружающей среды при правительстве США
- EPAS** – Electric Power Assisted Steering (Англ.) – Рулевое управление с электроусилителем
- EPB** – Electronic Pressure Braking (Англ.) – Электропневматическая тормозная система
- EPS** – Electrical Power Steering, **MDPS** – Motor Driver Power Steering – (Англ.) – Рулевое управление с электроусилителем
- ESP, VDC, VSC, DSC** – Electronic stability programme) (Англ.) – Программа электронной стабилизации движения автомобиля

ETCS, ETC – Electronic throttle control system (Англ.) – Электронная система управления положением дроссельной заслонки

Freeze frame record (Англ.) – Кадр параметров системы управления двигателя

FSI – Fuel Stratified Injection (Англ.) – Послойный впрыск топлива

GDI – Gasoline direct injection (Англ.) – Непосредственный впрыск бензина

GPS – Global Positioning Satellite (Англ.) – Система глобального позиционирования

HAH – Handbrake with Automatic Hold (Англ.) – Стояночный тормоз с автоматической функцией

HUD – Head Up Display (Англ.) – Отображение информации на лобовом стекле

IC – integrated circuit (Англ.) – Интегральная микросхема

ITS – Intelligent Transportation System (Англ.) – Интеллектуальная транспортная система

ITS – Integrated Tubular Sidebag (Англ.) – Система встроенных боковых подушек-труб безопасности

K-Line (Англ.) – Двухнаправленная линия связи между диагностическим прибором и электронной системой диагностируемого автомобиля (по ISO-9141)

LIN – (Local Interconnect Network) (Англ.) – Локальная информационная сеть контроллеров автомобиля

LH-Jetronic – Elektr. Einspritzsystem mit Hitzdraht- Luftmassenmesser (Нем.) – Электронная система управления впрыском с датчиком массового расхода воздуха

MED -Motronic (Нем.) – Микропроцессорная система управления зажиганием и непосредственным впрыском топлива в цилиндры

MIL –Malfunction Indicator Lamp (Англ.) – Индикатор неисправности

OBD – OnBoard Diagnostic (Англ.) – Бортовое диагностирование

PMD – Photonic Mixer Devices (Англ.) – Фотометрическая система расширения зоны видимости водителя

PRS – Programmed Restraint System (Англ.) – Программированная система защиты

SAE – Society of Automotive Engineers (Англ.) – Международное общество автомобильных инженеров

SBC – Sensotronic Brake Control, **EBS** – Electronic Braking System (Англ.) – Электронная тормозная система

SGI – Sequential Gas Injection, **GSI**-Gaseous Sequential Injection – (Англ.) – Системы распределенного впрыска газообразного топлива

SH-AWD Super Handling All-Wheel Drive system (Англ.) Полноприводная система с продвинутой управляемостью

SIPS – Side Impact Protection System – Система защиты от бокового удара

SRS – Supplementary Restraint System (Англ.) – Система подушек и ремней безопасности

Steptronic, SensoDrive (Англ.) – Механические коробки передач с электронным управлением

VAG – Volkswagen Audi Group (Англ.) – Группа производителей Ауди, Фольксваген

VTEC – Variable Valve Timing and Lift Electronic Control (Англ.) – Электронное управление изменяемыми фазой и подъемом клапанов

VVA –Variable Valve Actuation – (Англ.) – Варьируемое управление клапанами двигателя

VVT-i - Valve variable timing-intelligent (Англ.) – Системы изменяемых фаз газораспределения

АКБ (Рус.) – Аккумуляторная батарея

АКП (Рус.) – Автоматическая коробка передач

АМК, БК (Рус.) – Автомобильный маршрутный компьютер

АЦП (Рус.) – Аналого-цифровой преобразователь

БСК (Рус.) – Бортовая система контроля

БТСЗ (Рус.) – Бесконтактная транзисторная система зажигания

ДВС (Рус.) – Двигатель внутреннего сгорания

ДД (Рус.) – Датчик детонации

ДКК, ДК (Рус.) – Датчик концентрации кислорода
ДМРВ (Рус.) – Датчик массового расхода воздуха
ДПДЗ (Рус.) – Датчик положения дроссельной заслонки
ДПКВ (Рус.) – Датчик положения коленчатого вала
ДС (Рус.) – Датчик скорости
ДТВ (Рус.) – Датчик температуры воздуха на впуске
ДТОЖ (Рус.) – Датчик температуры охлаждающей жидкости
ИС (Рус.) – Интегральные микросхемы
ИСАД (Рус.) – Интегрированный стартер-альтернатор (генератор) - демпфер)
КИП (Рус.) – Контрольно-измерительная панель приборов
КОРЗ (Рус.) – Комплекс оперативного розыска и задержания
МП (Рус.) – Микропроцессор
МСЗ, МПСЗ (Рус.) – Микропроцессорная система зажигания
МСУД (Рус.) – Микропроцессорная система управления двигателем
ОЗУ (Рус.) – Оперативное запоминающее устройство
ОМП (Рус.) – Определение местоположения
ПЗУ (Рус.) – Постоянное запоминающее устройство
РДВ (Рус.) – Регулятор добавочного воздуха
РН (Рус.) – Регулятор напряжения
РХХ (Рус.) – Регулятор холостого хода
ТВ-смесь (Рус.) – Топливо-воздушная смесь
ТНВД (Рус.) – Топливный насос высокого давления
ЭБН (Рус.) – Электробензонасос
ЭБУ (Рус.) – Электронный блок управления
ЭСАУ-Д (Рус.) – Электронная система автоматического управления двигателем
ЭСЗ (Рус.) – Электронная система зажигания
ЭСУД (Рус.) – Электронная система управления двигателем

ВВЕДЕНИЕ

Доля электроники в автомобилях постоянно увеличивается – в 2000 году на нее приходилось 22% стоимости автомобиля, а к 2010-му ожидается 35%[27].

Еще более возрастает роль электронных и микропроцессорных систем, которые во многом определяют активную и пассивную безопасность автомобиля. Так 1 июля 2004 года в Европейском союзе вступило в силу коллективное обязательство автопроизводителей не поставлять на рынок автомобили без антиблокировочных систем. Как ожидается, вскоре аналогичное решение будет принято и по подушкам безопасности.

Не меньшее внимание уделяется экологическим показателям автомобиля, выполнить которые без микропроцессорного управления силовым агрегатом невозможно.

Несомненно, вопросы конструкции, эксплуатации электронных систем автомобиля являются актуальными.

Целью данного пособия является обобщение, систематизация вопросов конструкции, диагностирования и обслуживания современных электронных и микропроцессорных систем автомобиля. Авторы ставили целью при написании пособия формирование полного, комплексного представления знаний об электронных и микропроцессорных системах автомобиля, что крайне важно для инженера автомобильного транспорта. Пособие должно способствовать более качественной подготовке студентов к итоговым междисциплинарным экзаменам и защите квалификационных работ автомобильных специальностей, поскольку полноценных учебников по дисциплине «Электронные и микропроцессорные системы автомобилей» в настоящее время нет.

В пособии используются результаты трудов ведущих ученых вузов страны, таких как: МАДИ (ТУ): Соснина Д.А., Ютт В.Е.; Самарского технического университета – Яковлева В.Ф. Значительное внимание уделено анализу и систематизации знаний, представленных в иностранной литературе, в том числе электронных ресурсов производителей электронных систем автомобилей.

Авторы выражают благодарность коллегам по работе, оказавшим помощь в формировании данного пособия.

1 ОБЩИЕ СВЕДЕНИЯ ОБ ЭЛЕКТРОННЫХ И МИКРОПРОЦЕССОРНЫХ СИСТЕМАХ АВТОМОБИЛЯ

1.1 Основные понятия

Понятие электронной системы является более общим, нежели понятие микропроцессорной системы. В самом общем смысле под электронной системой понимается система, построенная на радиоэлектронных элементах. Для четкого понимания различия между электронной и микропроцессорной системами введем их понятия, причем для первой в более узком смысле.

Электронная система автомобиля – система (узел) автомобиля, алгоритм функционирования которой определяется принципиальной электрической схемой блока управления или всего узла. При этом технически электронный блок управления (ЭБУ) или весь узел может быть выполнен на дискретных и (или) интегральных радиоэлементах, а изменение алгоритма работы системы или узла невозможно без изменения электрической схемы.

Микропроцессорная система автомобиля – система автомобиля, алгоритм функционирования которой определяется программой процессора электронного блока управления (ЭБУ). Таким образом, в данной системе всегда есть блок управления на основе микропроцессора и для изменения алгоритма работы системы требуется изменить программу микропроцессора.

1.2 Основные компоненты электронных и микропроцессорных систем автомобиля

Целью данного раздела не является рассмотрение отдельных радиоэлементов их параметров, а определение классов и типов электронных приборов, применяемых на автомобиле, а также определение требований к ним.

Современный автомобиль обладает значительным количеством электронных и микропроцессорных систем различного назначения и уровня сложности, что определило разнообразие в элементной базе устройств и технологиях их изготовления.

Рассмотрим основные критерии классификации электронных компонентов автомобиля.

- *По типу элементов*: дискретные и интегральные электронные компоненты.
- *По типу рабочего сигнала*: цифровые и аналоговые компоненты.
- *По условиям применения*: стандартные (универсальные) и специальные компоненты.

Более подробно рассмотрим интегральные микросхемы (ИС), которые в настоящее время являются преобладающими в автомобильной электронике.

В подавляющем большинстве сейчас используются *монолитные интегральные микросхемы* (ИС- integrated circuit), то есть выполненные на едином кристалле полупроводника (чаще кремния) по планарной технологии. Данная

технология позволяет производить в микросборке все полупроводниковые элементы, а также пассивные компоненты, такие как резисторы и конденсаторы. Выделяют пять уровней интеграции микросхем [1]:

- низкая (SSI);
- средняя (MSI);
- высокая (LSI);
- сверхвысокая (VLSI);
- ультравысокая (ULSI).

В настоящее время производятся последние три группы интегральных микросхем.

Аналоговые интегральные микросхемы чаще всего делятся по назначению: операционные усилители, стабилизаторы напряжения, усилители низкой частоты, компараторы и т. д.

Цифровые интегральные микросхемы имеют, как правило, два критерия классификации:

- по технологии полупроводников: биполярные, на основе полевых транзисторов и гибридные.
- по назначению: логические, триггеры, регистры, шифраторы, мультиплексоры, микросхемы памяти, высокомошные микросхемы.

Отдельным классом цифровых интегральных микросхем стоят микропроцессоры.

Микропроцессор (МП) – это программно управляемое устройство, осуществляющее процесс обработки цифровой информации и управление этим процессом, реализованное в одной или нескольких больших интегральных схемах (БИС).

Микропроцессорная ЭВМ (или микроЭВМ) – это ЭВМ, включающая микропроцессор, полупроводниковую память, средства связи с периферийными устройствами и, при необходимости, пульт управления и блок питания, объединенные одной несущей конструкцией.

В зависимости от способа конструирования микроЭВМ делят на:

- однокристалльные, выполненные на одном кристалле,
- одноплатные, реализованные на одной плате,
- многоплатные, когда микропроцессор и основная память располагаются на одной плате, средства связи с периферийными устройствами – на других.

Микропроцессорная система (МПС) – информационная, измерительная, управляющая или другая специализированная цифровая система, включающая микроЭВМ и средства сопряжения с обслуживаемым объектом.

Программное обеспечение МПС (ПО МПС) – совокупность программ, которые находятся в памяти системы и реализуют алгоритм функционирования системы.

Простейшая структурная схема микропроцессорной системы представлена на рисунке 1.1.

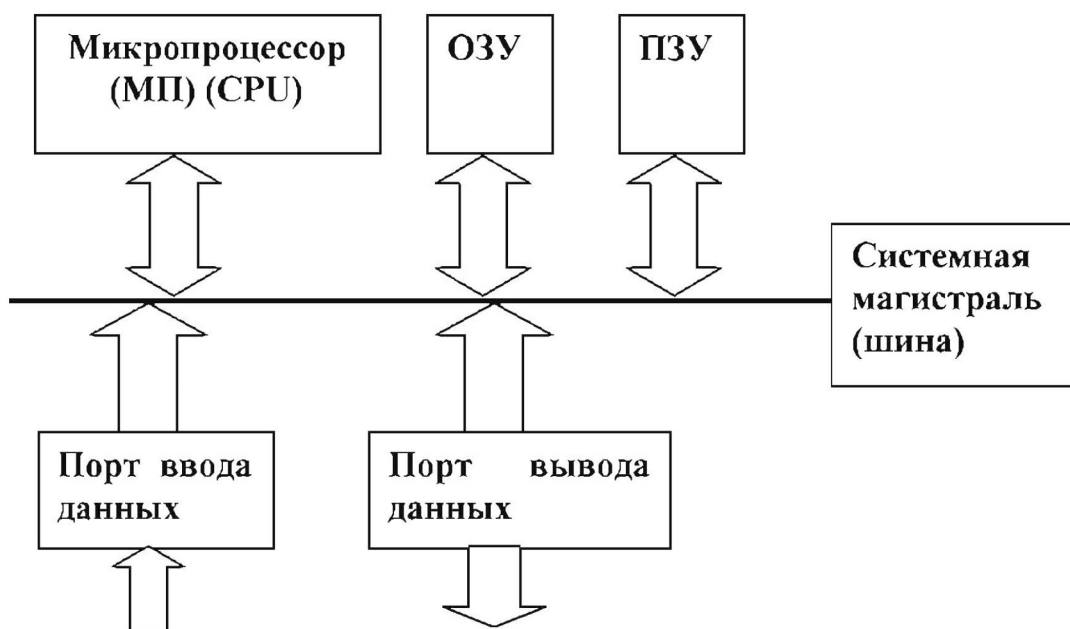


Рисунок 1.1 – Структурная схема микропроцессорной системы



Рисунок 1.2 – Структурная схема микропроцессора

Счетчик команд (СК) – регистр, содержащий адрес следующей команды

Регистр команд (РК) – регистр, содержащий прочитанный из памяти код команды

Устройство управления (УУ) – управляет работой всех частей МПС. УУ получает код команды, которую надо выполнить и настраивает систему на ее выполнение

Арифметическое логическое устройство (АЛУ) – обеспечивает обработку информации; выполняет арифметические и логические операции

Аккумулятор (А) – регистр, где хранятся результаты работы АЛУ

Рабочие регистры – регистры, предназначенные для хранения промежуточной информации

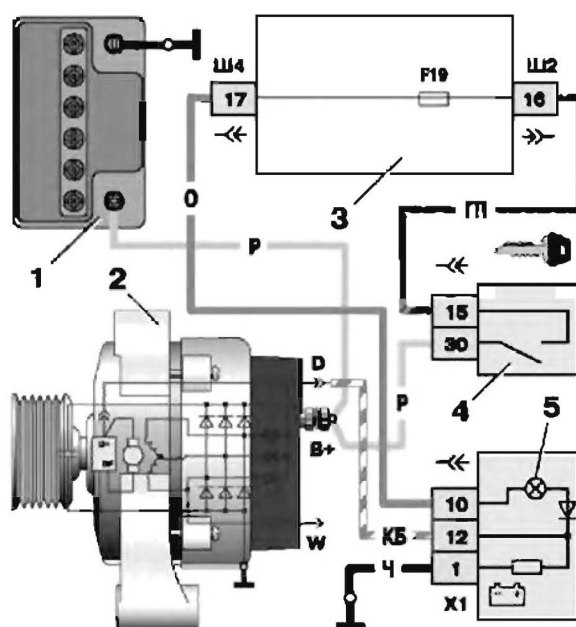
Контрольные вопросы

- 1 Дать понятие электронной системы автомобиля?
- 2 Сформулировать понятие микропроцессорной системы автомобиля?
- 3 Определить основные компоненты электронных и микропроцессорных систем автомобиля и дать их классификацию?

2 ЭЛЕКТРОННЫЕ УЗЛЫ СИСТЕМЫ ЭНЕРГОСНАБЖЕНИЯ И ПУСКА

2.1 Система энергоснабжения

Систему можно разделить на две части: подсистема генерирования электрической энергии и подсистема распределения энергии. В первой подсистеме основным электронным узлом является генератор переменного тока с электронным регулятором напряжения (РН). Регулятор обязан поддерживать постоянное напряжение бортовой сети автомобиля в независимости от частоты вращения генератора и нагрузки, а также обеспечивать термокомпенсацию напряжения.



1 – аккумуляторная батарея; 2 – генератор; 3 – монтажный блок; 4 – выключатель зажигания; 5 – контрольная лампа заряда аккумуляторной батареи, расположенная в комбинации приборов

Рисунок 2.1 – Схема соединений генераторной установки ВАЗ-2110 [23]

В настоящее время генераторы оснащаются регуляторами напряжения, выполненными на интегральных микросхемах и преимущественно встроенных в генератор. По принципу работы РН делят на аналоговые и импульсные (цифровые). Аналоговые еще называют регуляторами с амплитудной модуляцией, то есть плавным изменением тока в обмотке возбуждения. Такие регуляторы обладают повышенным тепловыделением и как следствие низкой надежностью.

Импульсные РН обладают более высокой надежностью, вследствие высокой скорости включения силового транзистора, следовательно малым тепловыделением.

По принципу работы цифровые регуляторы бывают с частотной модуляцией (ЧМ) и широтно-импульсной модуляцией (ШИМ). Первые работают на разных частотах переключения, что может вызвать эффект самовозбуждения РН и выход его из строя. Регуляторы с ШИМ работают на одной частоте, а средний ток в обмотке возбуждения меняется изменением скважностью импульсов. Именно такие регуляторы нашли наибольшее распространение в современных автомобилях, хотя и имеют более сложную электрическую схему. Регулятор должен обеспечивать термокомпенсацию напряжения бортовой сети автомобиля с целью более полной зарядки АКБ при разных температурах электролита. Тем не менее, большинство РН поддерживает напряжение на своих выводах, а не на выводах АКБ. Наиболее совершенные РН имеют отдельный сигнальный провод от АКБ и температурный датчик, устанавливаемый на корпусе аккумуляторной батареи [3, 5, 23, 25].

Зарубежные фирмы делали попытку внедрения микропроцессорных регуляторов, однако вследствие жестких температурных условий и сравнительно высокой стоимости не нашли массового распространения.

Для получения электрической энергии иного уровня напряжения или более высокого уровня стабильности применяют электронные стабилизаторы, преобразователи напряжения. Для получения более низких напряжений применяются интегральные стабилизаторы с емкостными фильтрами. Для повышения напряжения возможно применение импульсных преобразователей, в том числе и интегральных.

Основным критерием деления систем проводки является метод управления потребителем электрической энергии. Традиционная система проводки, в которой передача энергии и управление потребителем осуществляется по одному силовому проводу, обычно плюсовому. Однопроводной проводку называют, когда общим проводом является кузов автомобиля. Однако кузов автомобиля, как проводник обладает невысокими характеристиками, в силу неоднородности конструкции, поэтому достаточно часто наиболее важные потребители обладают дополнительным отрицательным проводом, то есть двухпроводной системой проводки.

При распределении энергии применяются два типа электрической проводки:

- одно- и двухпроводная система;
- мультиплексная проводка (с применением информационной шины).

Главными недостатками традиционной системы является металлоемкость, значительная длина и большое количество коммутаторов, за счет увеличения количества независимых цепей управления потребителями. Так, если в 1960 г. электросеть легкового автомобиля составляла – 200 м, то в настоящее время она увеличилась на порядок, а ее общая масса достигла 50 кг. Кроме того, она содержит около 2000 контактных разъемов, разветвлений, предохранителей и т. п. Считается, что их число каждые 10 лет удваивается [25]. Что порождает множество проблем, связанных со стоимостью, габаритными размерами, массой, гибкостью, проектированием, производством, мон-

тажом, надежностью и поиском неисправностей в бортовых системах электрооборудования. Поэтому многие специалисты считают, что нужны совершенно новые принципы организации этих систем.

Для решения задачи эффективного управления большим количеством потребителей возможно применение двух технологий:

- двухпроводная система с частотной модуляцией, цифровым сигналом управления по силовому проводу;
- применение информационной шины – мультиплексной проводки.

В первой технологии по силовому проводу передается цифровой закодированный сигнал, который воспринимает дешифратор потребителя, и в случае идентификации управляющей команды включается потребитель через электронный коммутатор. Система не требует дополнительных шин управления, однако увеличивает количество помех в бортовой сети автомобиля, а при большом количестве потребителей усложняет шифраторы сигнала и снижает помехоустойчивость системы управления. Таким образом, подобная технология эффективна при небольшом количестве потребителей, что определило их применение в охранных автомобильных комплексах.

Появление в автомобиле нескольких микропроцессорных систем и увеличение их роли в безопасности автомобиля потребовало внедрения новой технологии управления потребителями этих систем – мультиплексной проводки, то есть на основе информационной шины (электронно-вычислительной сети) на автомобиле. В такой проводке управление осуществляется по отдельной информационной шине, которая соединяет все микропроцессоры автомобиля. Управляющий сигнал имеет цифровой вид, и после дешифрования электронный коммутатор включает или выключает потребитель.

Мультиплексные системы значительно отличаются от обычных систем. Укажем на некоторые отличия, очевидные из рисунка 2.2 [19].

В обычных системах электропроводки информация и питание передаются по одним и тем же проводам. В мультиплексных системах сигналы и электропитание разделены и ключи непосредственно не включают и не выключают электропитание нагрузок.

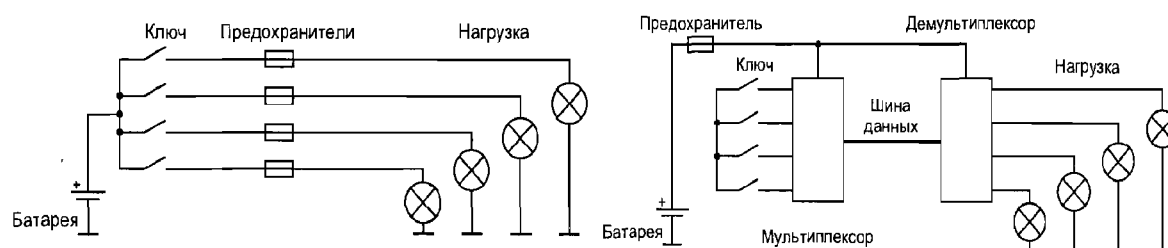


Рисунок 2.2 – Обычное и мультиплексное подключение нагрузок [19]

В некоторых случаях электронная схема узла должна постоянно считывать состояние управляющего ключа, даже когда большая часть электрообо-

рудования обесточена. Например, положение ключа центрального замка дверей должно определяться и при парковке, когда многие системы выключены из соображений энергосбережения.

По схеме на рисунке 2.2 может быть реализовано электропитание корпусных потребителей: освещение, стеклоподъемники, омыватели и т. д. Электропроводка упрощается за счет приема и передачи различных сигналов между узлами по одной и той же шине (проводу). При обычной схеме проводки для реализации каждой функции требуется отдельный проводник.

Через узлы осуществляется доступ к ссти. Узел, как правило, содержит микропроцессор, подключенный к коммутационной шине, и электронные цепи, управляющие работой датчиков и исполнительных механизмов, подключенных к узлу. Коммуникационная шина на современном автомобиле чаще всего представляет собой витую пару проводов, хотя возможны и другие варианты. На рисунке 2.3 в общем виде показана мультиплексная система.

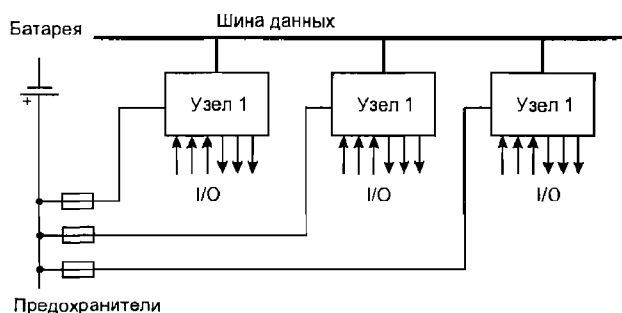


Рисунок 2.3 – Структура мультиплексной системы [19]

К входам узлов могут подключаться любые датчики, к выходам исполнительные устройства. Примеры входной информации: температура, сила тока, напряжение, положение переключателей и т. д. Примеры исполнительных устройств и механизмов: дисплей, электроклапаны, электродвигатели и т. п.

SAE (Society of Automotive Engineers – международное общество автомобильных инженеров) делит мультиплексные автомобильные системы на три класса [19]:

- *класс А.* Мультиплексные системы, в которых автомобильная электропроводка упрощается за счет использования коммуникационной шины. По этой шине между узлами передаются сигналы, которые проходят по отдельным проводам в автомобиле с обычной электропроводкой. Узлы, являющиеся частью мультиплексной системы, при обычной электропроводке отсутствуют.
- *класс В.* В мультиплексной системе между узлами передаются информационные данные (обычно значения параметров), чем достигается устранение избыточности датчиков и иных элементов по сравнению с обычной

схемой электропроводки. В этом случае узлы существуют и в обычной системе, в виде несвязанных элементов.

- *класс С*. Мультиплексная система с высокой скоростью обмена данными, осуществляющая управление в реальном времени, например, двигателем, антиблокировочной системой и т. д.

Системы класса А используются для включения/выключения различных нагрузок (например, для управления элементами двери салона), скорость передачи по шине не более 10 Кбит/сек.

Современные автомобили используют CAN (Controller Area Network) и LIN (Local Interconnect Network) шины. Последние связывают так называемый мастер-блок с исполнителем, который управляет группой устройств или механизмов [27].

Таким образом, наличие в автомобиле более трех микропроцессорных систем требует мультиплексной проводки.

И один из предлагаемых путей – мультиплексирование, при котором теоретически один единственный канал (шина) способен заменить несколько десятков проводов. В мультиплексной системе все потребители электроэнергии с одной стороны подсоединены к линии электропитания, которая начинается от аккумуляторной батареи, а с другой – к информационной линии, соединяющей их с управляющим устройством. Находящиеся в непосредственной близости от потребителя программируемые электронные компоненты отфильтровывают предназначенные для них данные из информационной линии и подключают (или отключают) его к (от) источнику питания. То есть в данном случае для реализации каждой отдельной функции органа управления (стеклоподъемник, система замков дверей с центральным управлением, противоугонное сигнальное устройство и т. п.) в исполнительном элементе собственная линия не нужна.

Для того, чтобы исполнительные блоки, т. е. потребители и блок управления, могли обмениваться информацией между собой, необходимо выполнить несколько условий. В частности, нужно, чтобы: канал передачи информации обеспечивал высокую скорость передачи данных; информация передавалась посредством физических величин (напряжение, сила тока, освещенность и т. д.); передача данных была регулируемой (кодирование, скорость передачи, аналого-цифровое преобразование, разбивка и т. д.), т. е. выполнялась по так называемому протоколу.

Комплексный подход к мультиплексированию привел разработчиков к использованию шины с распределенной обработкой сигналов и схемой обнаружения конфликтных ситуаций, позволяя добавлять новые и новые модули, не перегружая систему в целом.

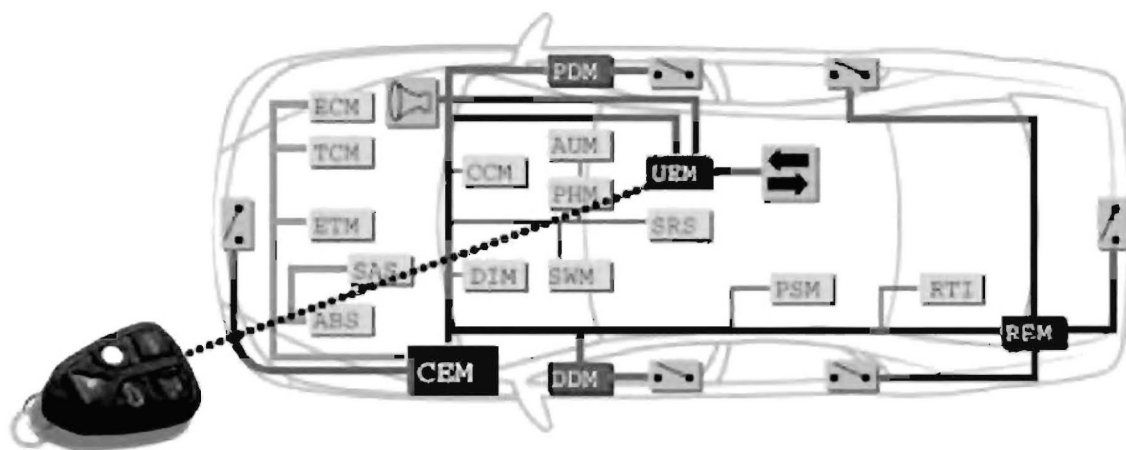
Шина CAN – это двухпроводная, последовательная, асинхронная шина с равноправными узлами и подавлением синфазных помех, с хорошим соотношением цена / производительность. CAN характеризуется высокой скоростью передачи, высокой помехоустойчивостью и способностью обнаруживать любые возникающие ошибки. CAN является идеальным решением для

любого приложения, где микроконтроллеры обмениваются сообщениями друг с другом и с удаленными периферийными устройствами. При этом мощные жгуты электрических проводов заменяются двухпроводной CAN-сетью. CAN активно используется в автомобиле для управления двигателем, коробкой передач, дверьми, зеркалами, стеклоподъемниками, рисунок 2.4.

Преимущества CAN-шины перед классической схемой электрооборудования очевидны. Например, удешевление сборки на конвейере. Кроме того, CAN-шина облегчает диагностику и ремонт вышедших из строя компонентов. Универсальная проводка подойдет и для разных комплектаций одного автомобиля – дополнительные устройства просто подключаются к нужным разъемам.

Цифровая передача данных значительно надежнее обычной аналоговой – шина лучше защищена от помех, контакты надежнее изолированы от внешних воздействий. Под новые стандарты подстраиваются и сторонние производители дополнительного оборудования.

CAN-шина относится к типу последовательных шин. Данные передаются бит за битом, из них складываются так называемые кадры – основные информационные единицы. Для последовательной передачи нужно минимальное количество проводников. Чаще всего используют двухпроводную витую пару или однопроводное соединение, где функцию второго проводника, как в обычной автомобильной электрической схеме, выполняет кузов («масса»). Проводником могут служить также радиоканал, инфракрасное излучение или оптоволокно.



ECM – модуль управления двигателем; TCM – модуль управления автоматической коробкой передач; ETM – электронный блок управления дросселем; SAS – датчик угла поворота руля; ABS – модуль АБС; CEM – центральный процессор и место соединения цифровых сетей; DIM – дисплей комбинации приборов; CCM – модуль климат-контроля; PDM- модуль двери переднего пассажира; AUM- аудиосистема; PHM - мобильный телефон; SWM – модуль подрулевых переключателей; DDM – модуль двери водителя; SRS – модуль подушек и ремней безопасности; UEM – модуль электронного "замка зажигания"; PSM – модуль управления положением сидений; RTM – навигационная система; REM – модуль багажного отсека

Рисунок 2.4 – Мультиплексная система «Volvo XC90S80» [27]

CAN – мультимастерная шина, то есть без центрального управляющего устройства. Все подключаемые электронные блоки (или контроллеры) равноправны – любой имеет доступ к передаваемым данным и может сам передавать. Контроллеры отслеживают информацию по принципу «слушаю всех», то есть каждый читает все проходящие по шине кадры, но принимает лишь адресованные ему данные. Например, блок управления климатической установкой пропустит ненужные сигналы от датчика уровня топлива или ABS, а считает только необходимые сведения о температуре забортного воздуха, охлаждающей жидкости, оборотах двигателя.

Другой принцип общения на шине позаимствован из компьютерных сетей и называется «один говорит – остальные слушают». Единовременно передавать данные может только один контроллер. Если вмешивается еще кто-то, конфликт разрешает служба арбитража. Работает она по такому алгоритму. Каждый из контроллеров сравнивает бит, передаваемый на шину, с битом другого блока управления. Если значения этих битов равны, то оба контроллера переходят к сличению следующей пары. И так до тех пор, пока биты не будут отличаться. Приоритет получает тот контроллер, который пытался передать логический ноль – другой блок управления ждет, пока шина не освободится.

В автомобиле несколько основных шин: обычно одна опоясывает двигатель, коробку передач, системы безопасности. По другой идут команды на электростеклоподъемники, сиденья, климатическую установку, третья обслуживает панель приборов. Незначительный сбой на одном участке длинной цепи может привести к выходу из строя всей электроники.

Шины отличаются скоростью передачи данных. Основная, отвечающая за безопасность пассажиров, пропускает за единицу времени в пять раз больше информации, чем другие, обеспечивающие комфорт водителя и пассажиров.

2.2 Система пуска двигателя

Система пуска двигателя внутреннего сгорания (ДВС) состоит из электродвигателя постоянного тока смешанного возбуждения, аккумуляторной батареи, силовой и управляющей проводки, узла включения и блокировки стартера.

Таким образом, электронному управлению подвергается стартер на режиме выключения и блокировки пуска при работающем ДВС.

Реализован узел электронной блокировки включения стартера может быть по-разному: в виде отдельного блока, как на автомобилях КамАЗ, Урал, и как подсистема контроллера микропроцессорного управления двигателем [25].

В последней системе управления двигателем питание на обмотку втягивающего реле стартера поступает через контакты дополнительного реле, рисунок 2.5 [16,17].

Контроллер управляет включением/выключением дополнительного реле стартера в зависимости от частоты вращения коленчатого вала и времени прокрутки двигателя стартером. После установки ключа зажигания в положение «Стартер» и частоте вращения коленвала не более 500 мин^{-1} контроллер подаёт сигнал на дополнительное реле и таким образом включает стартер.

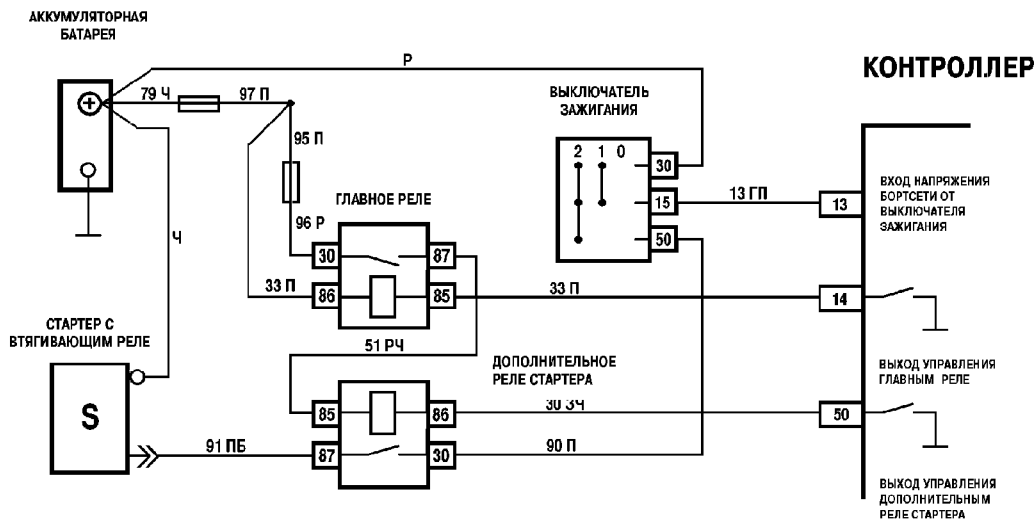


Рисунок 2.5 – Схема электронной блокировки включения стартера ВАЗ-2111 [18]

После своего включения стартер будет работать до тех пор, пока ключ зажигания будет находиться не более 20 секунд в положении «Стартер» при условии, что получен «верный» пароль от иммобилизатора и частота вращения коленчатого вала не увеличилась до 500 мин^{-1} . Тем самым предотвращается включение стартера при запущенном двигателе и его перегрев при длительной прокрутке.

Вторым видом электронной системы управления стартером является система дистанционного пуска двигателя. Чаще всего она входит в состав автосигнализации.

Функция дистанционного запуска системы позволяет дистанционно запустить двигатель автомобиля и контролировать его работу в течение запрограммированного периода времени. Это позволяет заранее прогревать двигатель автомобиля, а также устанавливать комфортную температуру внутри салона автомобиля с помощью штатной системы климат-контроля или кондиционера. Для пуска ДВС блок имеет, как правило, три силовых реле для управления зажиганием, стартером и реле блокировки системы.

Если двигатель автомобиля не запустится в течение запрограммированного промежутка времени, система отключит стартер и через несколько секунд автоматически попытается запустить двигатель автомобиля еще раз.

Только в том случае, если двигатель автомобиля не будет запущен после 3-х попыток, система отменит выполнение процедуры запуска автомобиля.

Через 90 секунд после успешного запуска двигателя (или через промежуток времени, запрограммированный функцией) система также включит все предварительно подключенные дополнительные устройства автомобиля (климат-контроль, кондиционер, отопитель и т.д.).

Двигатель будет автоматически остановлен через заранее запрограммированное время, либо:

- при превышении или при снижении уровня оборотов холостого хода;
- при открывании капота автомобиля;
- при нажатии на педаль тормоза;
- при снятии рычага управления коробкой передач с положения “PARK” (для автоматической коробки передач) или с нейтрального положения (для автоматической коробки передач);
- при срабатывании системы (если двигатель был дистанционно запущен, когда система находилась в режиме охраны);
- при остановке двигателя дистанционно с помощью передатчика или с помощью выключателя управления запуском двигателя.

Наиболее сложной системой управления стартером является система управления гибридной установкой «стартер-генератор».

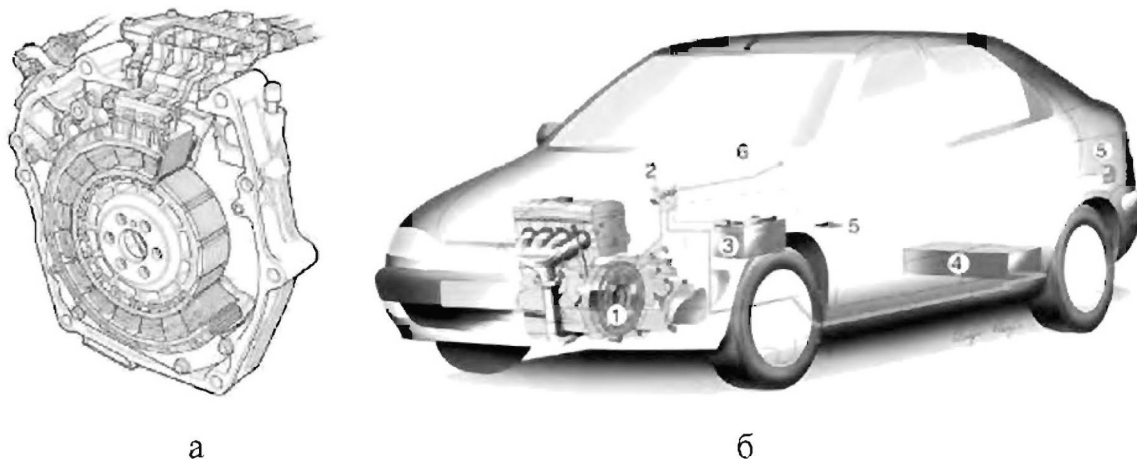
Такие системы можно разделить на два вида: выносные электрические машины переменного тока, обеспечивающие пуск и генерацию энергии. Одним из таких является система «СпидСтарт 12» фирмы «Вистеон» [27]. Вместо существовавших долгие десятилетия стартера и генератора появляется лишь одна обратимая трехфазная электромашинка. В зависимости от команд электронного блока она становится то двигателем, запускающим ДВС, то генератором, способным отдавать в бортовую сеть до 3 кВт мощности. Связь со шкивом коленчатого вала традиционная – поликлиновым ремнем. Охлаждение – жидкостное от системы автомобиля. В комплект входят ременная передача, позволяющая передавать необходимый крутящий момент, сухая аккумуляторная батарея и электронный блок управления.

Появляется возможность реализовать режим «стоп-старта» в городских пробках. Старт получается действительно быстрый: при отпускании педали тормоза маховик раскручивается всего за 400 мс. Как утверждают производители, такой стартер-генератор экономит в среднем около 0,35 л/100 км.

Вторым видом является система «стартер-генератор», интегрированная с маховиком, рисунок 2.6. Такие системы предлагают разные фирмы: Honda – система ISG, Citroen – ИСАД (Интегрированный стартер-альтернатор (генератор) - демпфер), рисунок 2.7 [27]. Как и в обычных электромоторах, принцип работы нового устройства основан на силовом воздействии электромагнитного поля.

Однако теперь ротором стартера-генератора служит сам маховик (конечно, без привычного зубчатого венца), вокруг которого размещены обмот-

ки статора. Управляющая узлом электроника сама решает, в каком режиме – стартера или генератора – должен работать ИСАД в данный момент.



1 – стартер-генератор; 2 – блок управления; 3 – аккумулятор; 4 – конденсаторный накопитель энергии; 5 – розетка 220 В; 6 – цепь 42 В кондиционера

Рисунок 2.6 – Сверхплоский бесщеточный альтернатор/стартер (а) [29], система ИСАД (б) [27]

Новый механизм развивает 800 оборотов всего за 0,2 с! Следовательно, появляется возможность автоматического выключения и пуска двигателя на любой остановке. Экономия топлива в городском цикле может составить до 35%! Кроме стандартных 12 В, вырабатываются еще 42 В для питания кондиционера, 100 В для работы системы впрыска и запуска. Более того, кпд нового генератора достигает 80% во всем диапазоне частот вращения двигателя, что дополнительно экономит около 0,5 л топлива на 100 км.

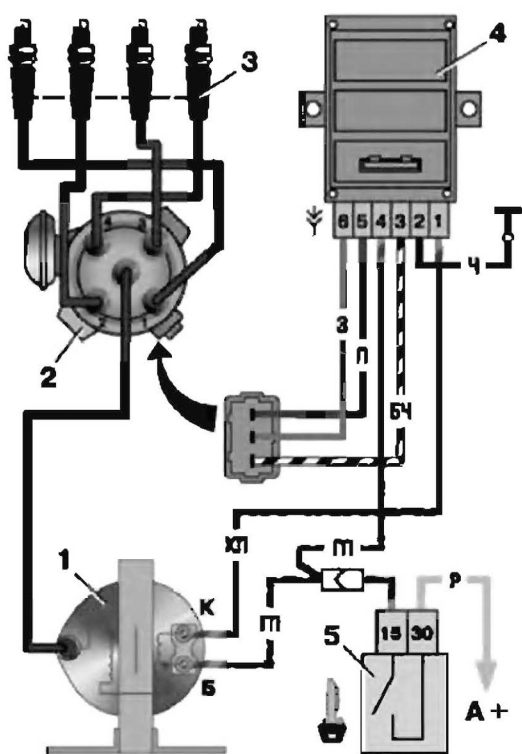
Контрольные вопросы

- 1 Сформулировать назначение и классификацию регуляторов напряжения генераторов автомобиля?
- 2 Дать характеристику электрической проводки автомобиля?
- 3 Определить принципы работы мультимплексной системы автомобиля?
- 4 Сформулировать принципы работы блока электронной блокировки стартера и системы дистанционного пуска ДВС?
- 5 Определить назначение, виды и принципы работы системы ИСАД (Интегрированный стартер-альтернатор (генератор))?

3 ЭЛЕКТРОННЫЕ СИСТЕМЫ ЗАЖИГАНИЯ

3.1 Бесконтактно-транзисторные системы зажигания (БТСЗ)

БТСЗ начали применять с 80-х годов. Если в контактных системах зажигания (КСЗ) прерыватель непосредственно размыкает первичную цепь, в контактно-транзисторной системе зажигания КТСЗ – цепь управления, то в БТСЗ (рисунок 3.1) и управление становится бесконтактным. В этих системах транзисторный коммутатор, прерывающий цепь первичной обмотки катушки зажигания, срабатывает под воздействием электрического импульса, создаваемого бесконтактным датчиком. В БТСЗ вместо прерывателя-распределителя применяется датчик-распределитель [23].



1 – катушка зажигания; 2 – датчик-распределитель зажигания; 3 – свечи зажигания; 4 – коммутатор; 5 – выключатель зажигания; А – к источникам питания

Рисунок 3.1- Принципиальная схема бесконтактно- транзисторной системы зажигания (БТСЗ-TSZi) с индукционным датчиком

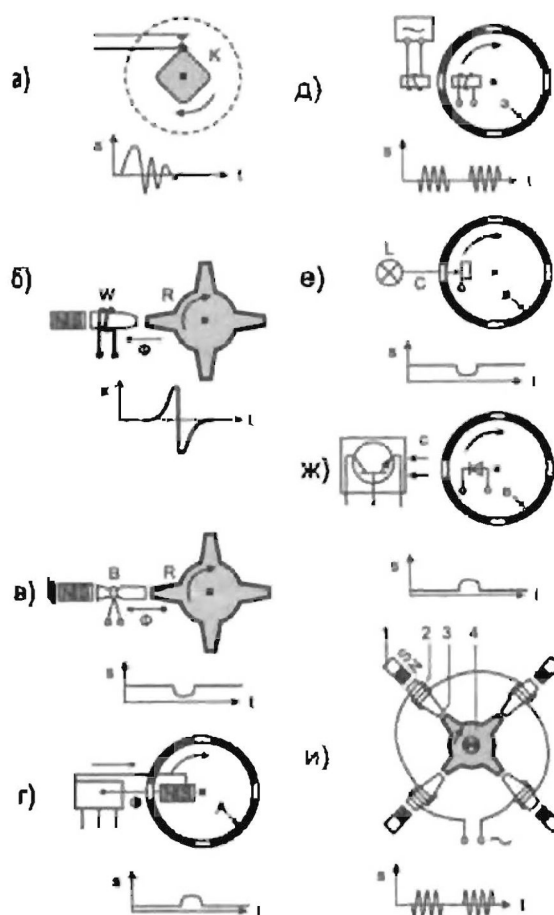


Рисунок 3.2 - Разновидности бесконтактных датчиков для БТСЗ

Все виды датчиков, используемых в БТСЗ, делят на параметрические и генераторные. В параметрических датчиках изменяются те или иные парамет-

тры управляющей (базовой) цепи (сопротивление, индуктивность, емкость), в связи с чем изменяется сила тока базы транзистора.

Генераторные датчики (магнитоэлектрические, фотоэлектрические и др.) являются источниками питания управляющей цепи. Наибольшее распространение получили магнитоэлектрические датчики – индукционные (ГАЗ, УАЗ) и датчики Холла (ВАЗ-2108-2115). Основные виды датчиков представлены на рисунке 3.2:

- а) контактный датчик (контактная пара) прерывателя-распределителя батарейной, контактно-транзисторной и контактно-тиристорной систем зажигания. Формирует момент зажигания размыканием контактов (кулачком К). Недостатки – нестабильность сигнала, малая наработка на отказ;
- б) магнитоэлектрический датчик частоты вращения ДВС. Работает по принципу генерирования одиночного импульса в момент замыкания магнитного потока Φ ферромагнитным ротором R через магнитопровод обмотки W датчика. Недостатки – невозможность получения стабильного сигнала на низких оборотах ротора;
- в) феррорезистивный датчик. Работает по принципу изменения электрического сопротивления в феррорезисторе B при изменении магнитного потока Φ от постоянного магнита. Недостатки – зависимость сигнала от температуры;
- г) датчик Холла. Наиболее распространенный датчик частоты вращения ДВС в современных ЭСЗ. Работает по принципу прерывания магнитного потока Φ от постоянного магнита NS ферромагнитным аттенуатором A. Недостатки – сложная технология изготовления. Преимущества – стабильность параметров сигнала при любой частоте вращения ДВС;
- д) электрогенераторный датчик частоты вращения ДВС. Работает по принципу прерывания электромагнитного высокочастотного поля металлическим экраном Э. Недостатки – сложность схемы. Преимущества – цифровой счет скорости вращения ДВС;
- е) фотоэлектрический датчик частоты вращения ДВС. Работает по принципу прерывания светового потока C оптическим аттенуатором B. Недостатки – возможность загрязнения и перегорания лампы L (низкая надежность). Преимущество – простота;
- ж) оптоэлектронный датчик. Работает по принципу прерывания светового потока C между элементами оптопары (световой диод и фототранзистор). Недостатки – загрязнение оптического канала. Преимущества – возможность применения частотной модуляции светового потока;
- з) генераторный датчик с частотной модуляцией. Работает по принципу срыва автоколебаний генератора. Недостатки – сложность. Преимущества – независимость амплитуды сигнала от частоты вращения ротора 4.

Магнитоэлектрический индукционный датчик представляет собой однофазный генератор переменного тока с ротором на постоянных магнитах (см. рисунок 3.2б). Число пар полюсов ротора соответствует числу цилиндров двигателя. Число периодов изменения напряжения за два оборота, на-

пример, четырехтактного двигателя, соответствует числу его цилиндров. Положительные полупериоды этого напряжения открывают транзистор формирующего первичный ток каскада коммутатора бесконтактной системы зажигания, что соответствует моменту искрообразования.

При малых частотах вращения коленчатого вала создаваемого напряжения недостаточно для переключения транзистора. Для устранения этого недостатка вводят специальный формирующий каскад. В результате средний потребляемый ток в схеме с индукционным датчиком довольно большой (6 – 8 А). Тем не менее, на малой частоте вращения холостого хода не избежать разряда аккумулятора.

В случае работы системы с датчиком Холла время накопления энергии в катушке зажигания остается постоянным независимо от частоты вращения коленчатого вала, т.е. энергия искры практически не зависит от оборотов двигателя и напряжения бортовой сети, КПД этих систем очень высокий.

Устройство коммутатора для таких бесконтактных систем достаточно сложное (в нем есть микросхема, силовой транзистор, а также несколько резисторов, стабилитроны и конденсаторы). Энергия искры в три-четыре раза больше, чем в КСЗ.

Магнитоэлектрический датчик Холла получил свое название по имени Э.Холла, американского физика, открывшего в 1879 г важное гальваномагнитное явление. Достоинства этого переключателя – высокая надежность и долговечность, малые габариты, а недостатки – постоянное потребление энергии и сравнительно высокая стоимость. Если на полупроводник, по которому (вдоль) протекает ток, воздействовать магнитным полем, то в нем возникает поперечная разность потенциалов (ЭДС Холла) Возникающая поперечная ЭДС может иметь напряжение только на 3 В меньше, чем напряжение питания.

Датчик Холла имеет щелевую конструкцию. С одной стороны щели расположен полупроводник, по которому при включенном зажигании протекает ток, а с другой стороны – постоянный магнит. В щель датчика входит стальной цилиндрический экран с прорезями. При вращении экрана, когда его прорези оказываются в щели датчика, магнитный поток воздействует на полупроводник с протекающим по нему током и управляющие импульсы датчика Холла подаются в коммутатор, в котором они преобразуются в импульсы тока в первичной обмотке катушки зажигания.

Наиболее простой в схемном и функциональном исполнении является *бесконтактная система зажигания с нерегулируемым периодом накопления энергии*. Бесконтактная система зажигания с нерегулируемым временем накопления энергии принципиально отличается от контактно-транзисторной только тем, что в ней контактный прерыватель заменен бесконтактным датчиком.

В системе, кроме того, не устранен существенный недостаток контактного зажигания – уменьшение вторичного напряжения при росте частоты

вращения коленчатого вала. Поэтому более перспективна система с регулированием времени накопления энергии.

Системы зажигания с регулированием времени накопления энергии

Регулируя время накопления энергии, т.е. время, когда первичная цепь катушки зажигания подключена к сети питания, можно сделать ток разрыва этой цепи независимым или малозависимым от частоты вращения коленчатого вала двигателя, а значит, и избавиться от недостатка контактной системы зажигания - снижения вторичного напряжения с ростом частоты вращения. Принцип такого регулирования состоит в том, чтобы с ростом частоты вращения увеличить относительное время включения катушки зажигания в сеть так, чтобы абсолютное время включения осталось неизменным.

Одной из таких систем является БТСЗ автомобиля ВАЗ-2108 с электронным коммутатором 36.3734-20 и датчиком Холла. Стабилизация величины вторичного напряжения достигается в схеме двумя путями: во-первых, регулированием времени нахождения выходного транзистора в открытом состоянии т.е. времени включения первичной цепи обмотки зажигания в сеть, во-вторых, ограничением величины тока в первичной цепи величиной около 8 А. Последнее, кроме того, предотвращает перегрев катушки.

Схема работает следующим образом: с датчика Холла на вход коммутатора приходит сигнал прямоугольной формы, величина которого приблизительно на 3 В меньше напряжения питания, а длительность соответствует прохождению выступов экрана мимо чувствительного элемента датчика. Нижний уровень сигнала 0,4 В соответствует прохождению прорези. В момент перехода от высокого уровня к низкому происходит искрообразование. В микросхеме коммутатора сигнал в блоке формирования периода накопления энергии сначала инвертируется, затем интегрируется. На выходе интегратора образуется пилообразное напряжение, величина которого тем больше, чем меньше частота вращения двигателя. Это напряжение поступает на вход компаратора, на другой вход которого подано опорное напряжение. Компаратор преобразует величину напряжения во время. Сигнал на входе компаратора имеет место тогда, когда величина пилообразного напряжения достигает опорного и превышает его. При большой частоте вращения величина пилообразного напряжения мала, соответственно и мала длительность сигнала на выходе компаратора. С исчезновением выходного сигнала компаратора через схему управления открывается выходной транзистор и первичная цепь зажигания включается в сеть. Следовательно, время накопления энергии в катушке соответствует времени отсутствия сигнала на выходе компаратора. Уменьшение длительности выходного сигнала компаратора позволяет увеличить относительную величину времени накопления энергии и тем самым стабилизировать ее абсолютное значение.

Блок ограничения силы выходного тока срабатывает по сигналу, снимаемому с резисторов, включенных последовательно в первичную цепь зажигания. Если этот сигнал достигает уровня, соответствующего силе тока 8

А, блок переводит выходной транзистор в активное состояние с фиксированием этой величины тока.

Блок безискровой отсечки отключает катушку зажигания в случае, если включено электропитание, но вал двигателя неподвижен. При этом, если при остановленном двигателе выходное напряжение датчика соответствует низкому уровню, катушка отключается сразу, в противном случае отключение происходит через 2 - 5 с.

Катушки зажигания электронных систем зажигания

В контактно-транзисторных и транзисторных системах зажигания прерывание первичного тока катушки осуществляется не контактами механического прерывателя, а силовым транзистором. При этом первичный ток I_1 может быть увеличен до 10...11 А. Это привело к необходимости создания специальных катушек зажигания с низкими значениями сопротивления и индуктивности первичной обмотки и большим коэффициентом трансформации. В настоящее время катушки контактно-транзисторных и транзисторных систем зажигания выпускаются с автотрансформаторной схемой соединения обмоток.

Первичная обмотка катушки в таких системах зажигания низкоомная и подключается к источнику питания, как правило, через выносной добавочный резистор. Иногда применяется блок из двух добавочных резисторов. Тогда один из резисторов включен постоянно и ограничивает ток в низкоомной первичной цепи, а второй резистор выполняет роль добавочного резистора, как и в классической контактной системе зажигания.

Катушки зажигания, рассчитанные для работы с транзисторным ключом, являются мощными потребителями электрической энергии.

В электронных системах зажигания высокой энергии с нормированным временем накопления (временем протекания первичного тока) применяются катушки зажигания, аналогичные по конструкции вышерассмотренным: они имеют автотрансформаторную схему соединения обмоток и разомкнутый магнитопровод. Но поскольку эти катушки развивают повышенное вторичное напряжение при работе на открытую цепь (до 35 кВ), их высоковольтная изоляция усилена. Кроме того, при выборе параметров катушек для современных электронных систем зажигания учитываются следующие особенности работы этих систем:

- длительность импульсов первичного тока формируется таким образом, чтобы имел место минимум рассеиваемой мощности в катушке и на силовом транзисторе коммутатора;
- время протекания первичного тока зависит от частоты вращения коленчатого вала двигателя и напряжения питания;
- амплитуда импульсов первичного тока ограничивается на уровне 6,5...10А в зависимости от типа электронного коммутатора;
- при неработающем двигателе, но включенном зажигании, ток в первичной обмотке катушки зажигания не протекает.

Конструктивная особенность катушек зажигания, применяемых в электронных системах с нормируемым временем накопления энергии, – наличие специального защитного клапана в высоковольтной крышке или в линии завальцовки крышки с корпусом. Этот клапан открывается в случае увеличения давления масла, что имеет место при повышении его температуры. Срабатывание клапана – это аварийная ситуация, возникающая тогда, когда выходит из строя система управления временем накопления энергии в электронном коммутаторе. При этом длительность протекания первичного тока увеличивается, катушка сильно нагревается и давление масла внутри ее корпуса повышается. Срабатывание защитного клапана предотвращает взрыв катушки. Но после этого катушка восстановлению не подлежит. Представительницей таких катушек является катушка 27.3705, которая широко применяется в составе электронной системы зажигания, например, на автомобилях ВАЗ-2108-2115.

3.2 Микропроцессорные системы зажигания

Рассмотренные выше системы зажигания (БТСЗ) в настоящее время имеют ограниченное применение. Им на смену пришли системы зажигания четвертого поколения – это системы с электронно-вычислительными устройствами управления и без высоковольтного распределителя энергии по свечам в выходном каскаде. Такие системы принято подразделять на электронно-вычислительные или просто на электронные (ЭСЗ) и микропроцессорные (МСЗ). Электронные и микропроцессорные системы зажигания имеют три принципиальных отличия от предшествующих систем [20]:

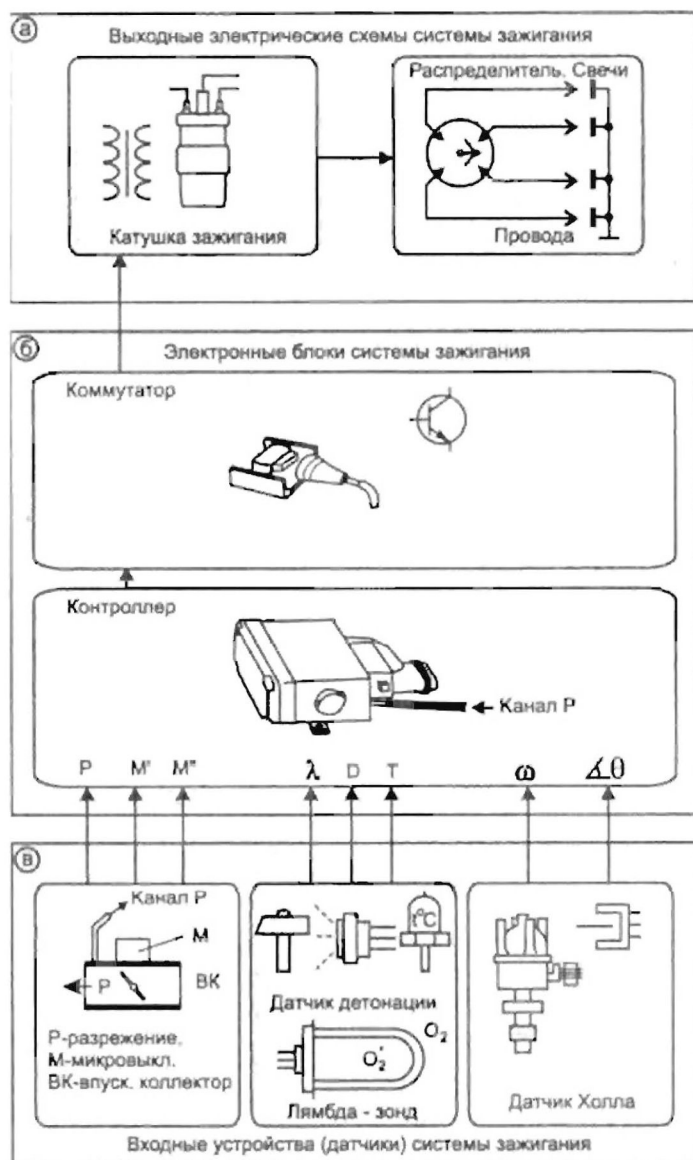
1 Их устройства управления (УУ) являются электронно-вычислительными блоками дискретного принципа действия, выполнены с применением микроэлектронной технологии (на универсальных или на больших интегральных микросхемах) и предназначены для автоматического управления моментом зажигания. Эти устройства называются контроллерами.

2 Применение микроэлектронной технологии, помимо получения преимуществ по надежности, позволяет значительно расширить функции электронного управления. Стало возможным внедрение в автомобильную систему зажигания бортовой самодиагностики и принципов схмотехнического резервирования.

3 Выходные каскады этих систем в подавляющем большинстве случаев многоканальные и, как следствие, не содержат высоковольтного распределителя зажигания.

Электронные и микропроцессорные системы зажигания отличаются друг от друга способами формирования основного сигнала зажигания, т.е. того сигнала, который от ЭБУ подается на спусковое устройство накопителя. В ЭСЗ основной сигнал зажигания формируется с применением время-импульсного способа преобразования информации от входных датчиков. Это когда контролируемый процесс задается временем его протекания, с после-

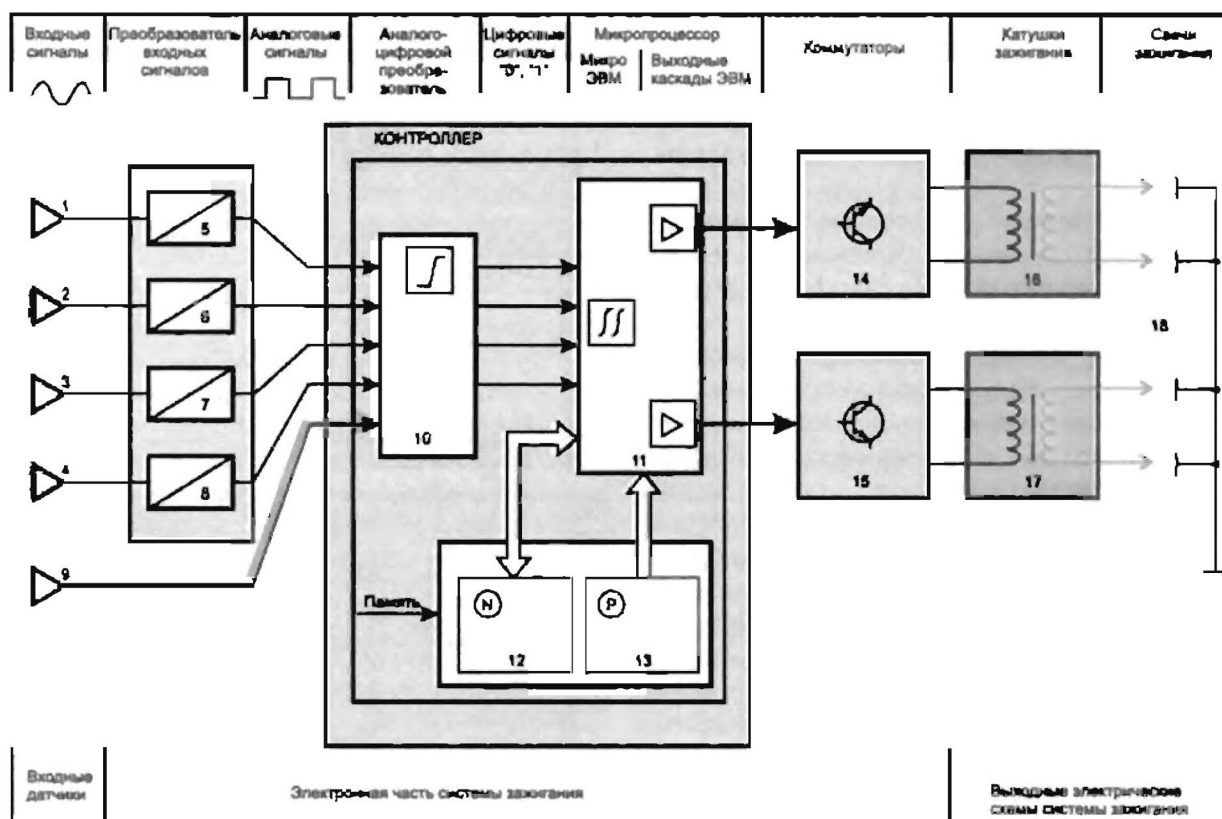
дующим преобразованием времени в длительность электрического импульса. Таким образом, в ЭСЗ контроллер содержит электронный хронометр и управляется аналоговыми сигналами. Компонентный состав современной ЭСЗ показан на рисунке 3.3.



а – выходные электрические схемы; б – электронные блоки; в – входные устройства (датчики): P, M', M'' – сигналы от датчиков дроссельной заслонки; λ, D, T – сигналы от датчиков кислорода, детонации и температуры двигателя; ω, P, θ – сигналы от датчика Холла

Рисунок 3.3 – Компоненты современной ЭСЗ [20]

В МСЗ, структурная схема которой показана на рисунке 3.4, для формирования сигнала зажигания применяется число-импульсное преобразование, при котором параметр процесса задается не временем протекания, а непосредственно числом электрических импульсов.



1-4 – входные датчики неэлектрических воздействий (акцеторы); 5-8 - преобразователи неэлектрических величин в аналоговые электрические сигналы; 9 - датчик абсолютного давления (MAP); 10 – АЦП; 11 - интегральная схема микропроцессора; 12 – оперативная "N"; 13 – постоянная "P" память ЭУ; 14, 15 - коммутаторы; 16, 17 – двухвыводные катушки зажигания; 18 – свечи зажигания

Рисунок 3.4 – Структурная схема микропроцессорной системы зажигания [20]

Функции электронного вычислителя здесь выполняет число-импульсный микропроцессор, который работает от электрических импульсов, стабилизированных по амплитуде и длительности (от цифровых сигналов). Поэтому между микропроцессором и входными датчиками в ЭБУ МСЗ устанавливаются число-импульсные преобразователи аналоговых сигналов в цифровые (ЧИПы).

В отличие от электронной, микропроцессорная система зажигания работает по заранее заданной для данного двигателя внутреннего сгорания программе управления. В вычислителе микропроцессорной системы зажигания имеется электронная память (постоянная и оперативная). Программа управления для конкретной конструкции двигателя определяется экспериментально, в процессе его разработки. На испытательном стенде имитируются все возможные режимы двигателя при всех возможных условиях его работы.

Для каждой экспериментальной точки подбирается и регистрируется оптимальный угол опережения зажигания. Получается набор многочисленных значений угла для момента зажигания, каждое из которых отвечает строго определенной совокупности сигналов от входных датчиков. Графическое

изображение такого множества представляет собой трехмерную характеристику зажигания, которая в виде матрицы. Координаты трехмерной характеристики записываются в постоянную память микропроцессора и в дальнейшем служат опорной информацией для определения угла опережения зажигания в реальных условиях эксплуатации двигателя на автомобиле. Изменение опорного (взятого из памяти) угла θ опережения зажигания осуществляется автоматически. Увеличение угла θ происходит при повышении оборотов, при уменьшении нагрузки и при понижении температуры ДВС.

Уменьшение угла θ имеет место при увеличении нагрузки, при падении оборотов и при повышении температуры ДВС. Если в МСЗ помимо основных датчиков используются дополнительные (например, датчик детонации в цилиндрах ДВС), то в микропроцессоре осуществляется коррекция опорного значения угла опережения зажигания по сигналам этих датчиков. При этом корректировка производится по каждому цилиндру в отдельности. Электронные блоки управления для ЭСЗ и МСЗ, помимо функциональных и схмотехнических, имеют и принципиальные конструктивные различия.

В ЭСЗ блок управления является самостоятельным конструктивным узлом и называется контроллером. На входы контроллера подаются сигналы от входных датчиков системы зажигания, а по выходу – контроллер работает на электронный коммутатор выходного каскада.

Все электронные схемы контроллера низкоуровневые (потенциальные), что позволяет включать их в состав других бортовых электронных блоков управления (например, в ЭБУ системы впрыска топлива).

В МСЗ все функции управления интегрированы в центральный бортовой компьютер автомобиля и персональный блок управления для системы зажигания может отсутствовать. Функции входных датчиков МСЗ выполняют универсальные датчики комплексной системы автоматического управления двигателем. Основной сигнал зажигания подается на электронный коммутатор выходного каскада МСЗ непосредственно от центрального бортового компьютера.

Несмотря на значительные различия электронных и микропроцессорных систем зажигания, по устройствам управления выходные каскады этих систем имеют идентичное схмотехническое и конструктивное исполнение, при котором каждая свеча зажигания на многоцилиндровом ДВС получает энергию для искрообразования по отдельному каналу. Такое распределение называется статическим или многоканальным.

Надо отметить, что кроме обычных недостатков механического переключателя (низкая надежность и малая наработка на отказ вращающихся и трущихся частей) классический распределитель зажигания имеет и тот недостаток, что в нем реализуется коммутация высоковольтной энергии через электрическую искру. Это, помимо дополнительных потерь энергии, приводит к неравномерному выгоранию контактов в изоляционной крышке распределителя и, как следствие, к явлению разброса искр по цилиндрам и к низкой функциональной надежности системы зажигания. Разброс искр меж-

ду выводами даже исправного механического распределителя может достигать 2...3 угловых градусов по повороту коленчатого вала ДВС.

В электронных и особенно в микропроцессорных системах зажигания, высоконадежных и высокоточных в функциональном отношении, формирование момента зажигания в которых реализуется с точностью 0,3...0,5° для каждого цилиндра в отдельности, применение высоковольтного механического распределителя совершенно недопустимо. Здесь приемлемы электронные способы переключения каналов на низкочастотном уровне непосредственно в электронном блоке управления с дальнейшим статическим разделением каналов по высокому напряжению на многовыводных или индивидуальных катушках зажигания. Это неизбежно приводит к многоканальности выходного каскада системы зажигания.

Реализация многоканального распределения энергии может быть осуществлена в системах зажигания несколькими способами. Наиболее простой из них – применение двухвыводного высоковольтного выходного трансформатора или двухвыводной катушки зажигания в выходном каскаде. Такой способ разделения каналов приемлем для реализации в системе зажигания с любым типом накопителя.

Известно, что в системе зажигания, на выходе которой установлен высоковольтный распределитель, во время разряда накопителя имеют место две искры: одна основная (рабочая) в свече зажигания и другая вспомогательная – между бегунком распределителя и контактом одного из его свечных выводов.

Вторичная обмотка выходного трансформатора (катушки зажигания) высоковольтным выводом соединена с центральным бегунком распределителя, а другой вывод обмотки является нулевым, так как во время разряда накопителя соединяется с "массой" автомобиля (см. рисунок 3.1). Энергия вспомогательной искры в распределителе тратится бесполезно, и эту искру стремятся всячески подавить. Отсюда ясно, что вспомогательную искру из-под крышки распределителя можно перенести во вторую свечу зажигания, соединив ее с первой через «массу» головки блока цилиндров последовательно. Для этого достаточно исключить распределитель из выходного каскада, отсоединить от «массы» автомобиля заземляемый вывод катушки зажигания и подключить к нему вторую электроискровую свечу (рисунок 3.5).

При одновременном искрообразовании в двух свечах зажигания одна искра является высоковольтной (12...20 кВ) и воспламеняет топливовоздушную смесь в конце такта сжатия (рабочая искра). При этом другая искра низковольтная (5...7 кВ), холостая.

Явление перераспределения высокого напряжения от общей вторичной обмотки между искровыми промежутками в двух свечах зажигания есть следствие глубоких различий условий, при которых происходит искрообразование.

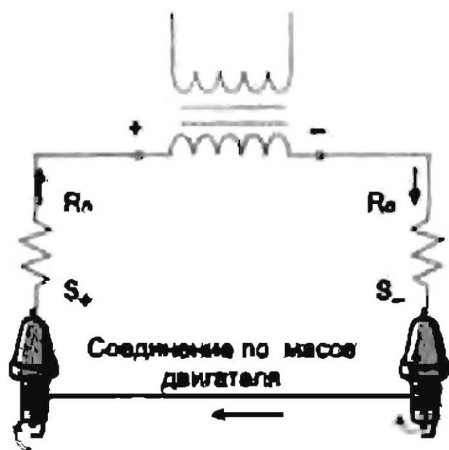
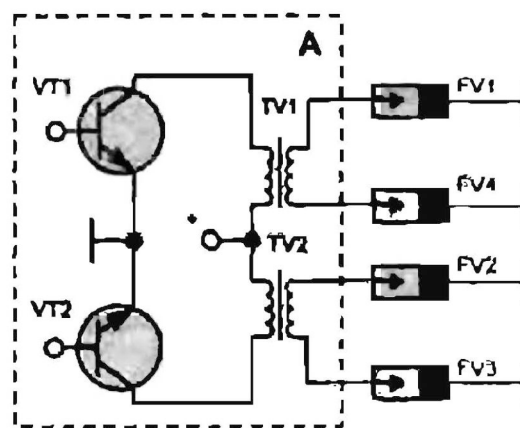


Рисунок 3.5 – Соединение свечей зажигания с двухвыводной катушкой



A – выходной каскад двухканального коммутатора; VT1, VT2 – транзисторы коммутатора; TV1, TV2 – катушки зажигания; FV1-FV4 – искровые свечи

Рисунок 3.6 – Схема низковольтного распределения импульсов высокого напряжения с двумя двухвыводными катушками [20]

В конце такта сжатия незадолго до появления рабочей искры температура топливоздушного заряда еще недостаточно высокая ($200...300^{\circ}\text{C}$), а давление, наоборот – значительное ($1...1,2$ МПа). В таких условиях пробивное напряжение между электродами свечи – максимально. В конце такта выпуска, когда имеет место искрообразование в среде отработавших газов, пробивное напряжение минимально, так как температура выхлопных газов высокая ($800...1000^{\circ}\text{C}$), а давление низкое ($0,2...0,3$ МПа).

Таким образом, при статическом распределении высокого напряжения с помощью двухвыводной катушки зажигания (на двух последовательно соединенных свечах – одновременно) почти вся энергия высоковольтного электроискрового разряда приходится на рабочую искру.

Если в ДВС четыре цилиндра, потребуются две двухвыводные катушки зажигания и два отдельных энергетических канала коммутации в выходном каскаде. На рисунке 3.6 показана схема выходного каскада системы зажигания для 4-цилиндрового ДВС.

Чтобы чередование воспламенений топливоздушной смеси в цилиндрах соответствовало порядку работы двигателя (1243 или 1342), первая свеча сгруппирована с четвертой, а вторая – с третьей. При таком соединении свечей «рабочие» искры возникают в цилиндрах в конце такта сжатия, а «холостые» искры – в конце такта выпуска.

В настоящее время разработан ряд автомобильных систем зажигания, в которых две двухвыводные катушки зажигания собираются на общем Ш-

образом магнитопроводе и тем самым образуется одна 4-выводная катушка зажигания. Такая катушка имеет две первичные и две вторичные обмотки и управляется от двухкапельного коммутатора. Четырехвыводная катушка зажигания может иметь и одну вторичную двухвыводную обмотку при двух первичных. Вторичная обмотка такой катушки дооборудована четырьмя высоковольтными диодами – по два на каждый высоковольтный вывод.

Недостатком любой системы зажигания с двухвыводными катушками является то, что в одной свече искра развивается от центрального электрода к массовому (боковому), а во второй свече – в обратном направлении (рисунок 3.5). Так как центральный электрод заострен и всегда значительно горячее бокового, то истечение носителей заряда с его острия при искрообразовании требует затраты меньшего количества энергии, чем при истечении с бокового электрода (на центральном электроде начинает проявляться термоэлектронная эмиссия). Это приводит к тому, что пробивное напряжение на свече, работающей в прямом направлении, становится несколько ниже (на 1,5...2 кВ), чем на свече с обратным включением полярности. Для современных электронных и микропроцессорных систем зажигания с большим коэффициентом запаса по вторичному напряжению и с управляемым временем накопления энергии это не имеет принципиального значения.

Выходные каскады с индивидуальным статическим распределением

В современных электронных и микропроцессорных системах зажигания широко используются выходные каскады с индивидуальными катушками зажигания для каждой свечи в отдельности. Примером может служить система зажигания фирмы BOSCH, интегрированная в электронную систему автоматического управления (ЭСАУ) двигателем, которая известна под названием Motronic.

Основные преимущества системы зажигания, интегрированной в ЭСАУ Motronic, состоят в следующем:

- индивидуальное статическое распределение высокого напряжения по свечам зажигания;
- катушки зажигания с заземленной вторичной обмоткой.

Известны попытки применить в многоканальном выходном каскаде автомобильной системы зажигания высоковольтный трансформатор с насыщающимися сердечниками.

Если магнитопровод трансформатора ввести в режим насыщения, то его коэффициент трансформации резко падает и энергия из первичной обмотки во вторичную не трансформируется. Система зажигания с трансформатором насыщения обладает высокой надежностью, малыми габаритами и весом, но ее промышленный выпуск пока не реализован из-за значительных технических трудностей изготовления (для трансформатора насыщения требуются тороидальные сердечники из высококачественного пермалоя. Намотка многовитковых обмоток на такие сердечники крайне затруднена).

Катушки зажигания микропроцессорных систем зажигания

В современных микропроцессорных системах зажигания с накоплением энергии в индуктивности распределение высоковольтных импульсов по свечам в цилиндрах двигателя осуществляется без высоковольтного распределителя и чаще всего с применением двухвыводных катушек зажигания. Такой способ иногда называют статическим распределением. Система зажигания с двухвыводными катушками пригодна для работы на четырехтактном двигателе с любым четным числом цилиндров (2, 4, 6, 8...).

Первые двухвыводные катушки зажигания были изготовлены на базе традиционных одновыводных катушек с разомкнутым магнитопроводом в маслonaполненном металлическом корпусе. Они имели увеличенные габариты и массу и значительно отличались от прототипа по конструкции. Такие катушки не нашли широкого применения. Разработка новых полимерных материалов, обладающих высокими диэлектрическими свойствами, позволила создавать так называемые «сухие» двух-выводные катушки зажигания.

Двухвыводная катушка зажигания (рисунок 3.7) имеет разомкнутый магнитопровод и двухсекционную вторичную обмотку. Вторичная обмотка расположена сверху первичной, что обеспечивает надежную изоляцию выводов высокого напряжения. Охлаждение первичной обмотки – через центральный стержень магнитопровода, который выступает наружу и имеет крепежное отверстие.

Обмотки катушки пропитаны компаундом и опрессованы полипропиленом, из пропилена выполнены также корпус, гнезда высоковольтных и низковольтных выводов.

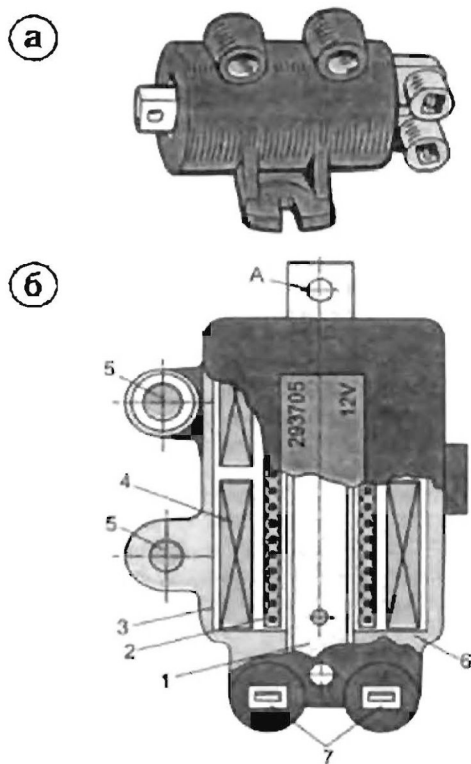
В настоящее время все большее распространение получают трансформаторы зажигания, т.е. двухвыводные катушки зажигания с замкнутым магнитопроводом 1 (рисунок 3.8).

Наличие замкнутого магнитопровода позволяет уменьшить габариты и вес катушки, повысить КПД преобразования энергии, уменьшить расход обмоточного провода и электротехнической стали, улучшить параметры искрового разряда, снизить трудоемкость изготовления.

В некоторых модификациях микропроцессорных систем зажигания применяются четырехвыводные катушки зажигания, состоящие из двухвыводных катушек, собранных на общем Ш-образном магнитопроводе.

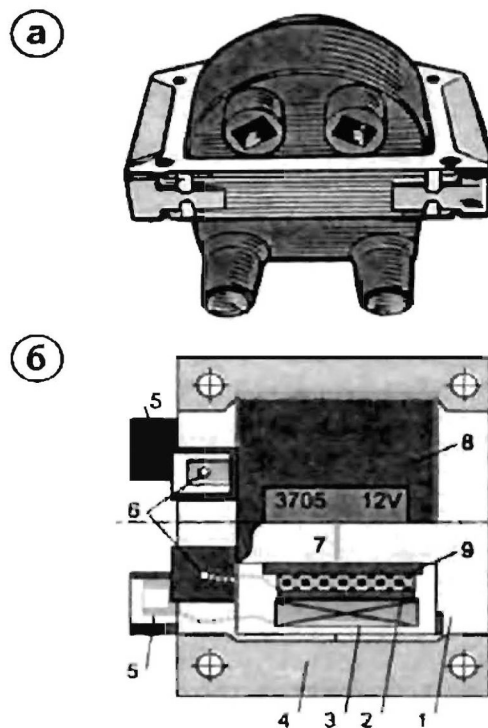
Более распространенной является схема четырехвыводной катушки с высоковольтными диодами (рисунок 3.9), которая содержит две встречно намотанные первичные обмотки и одну вторичную. Полярность вторичного напряжения определяется направлением укладки витков в первичных обмотках.

Если в точке S (см. рисунок 3.9) напряжение имеет положительную полярность, то открываются высоковольтные диоды VD1, VD4 и в соответствующих цилиндрах двигателя появляются искровые разряды (рабочая и холостая искры).



а – внешний вид; б – катушка в разрезе; 1 – магнитопровод с крепежным отверстием А; 2 – первичная обмотка; 3 – корпус; 4 – вторичная обмотка; 5- высоковольтные выводы; 6 – заливка полипропиленом; 7 – низковольтные выводы

Рисунок 3.7 – Конструкция катушки зажигания с разомкнутым магнитопроводом



а – внешний вид; б – катушка в разрезе; 1 – замкнутый магнитопровод с воздушным зазором; 2 – первичная обмотка; 3 – корпус; 4 – вторичная обмотка; 5- высоковольтные выводы; 6 – низковольтные выводы; 7 – воздушный зазор; 8 – заливка полипропиленом; 9 – пластмассовый каркас

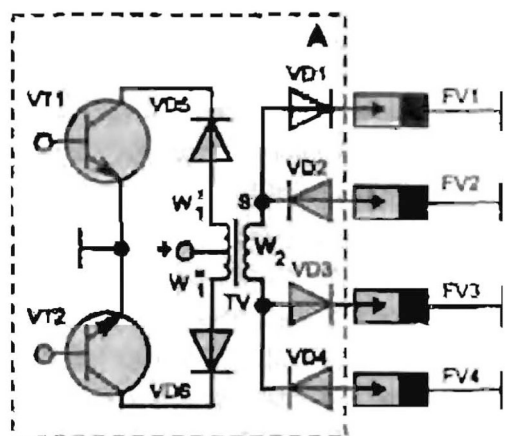
Рисунок 3.8 – Конструкция катушки зажигания с замкнутым магнитопроводом

Вторая первичная обмотка намотана в обратном направлении, и при прерывании в ней тока полярность вторичного напряжения в точке S изменится на отрицательную [20]. При этом искровые разряды возникнут в двух цилиндрах двигателя со свечами FV2 и FV3. Для исключения взаимного влияния первичных обмоток в период образования импульсов высокого напряжения к их выводам низкого напряжения подключены разделительные диоды VD5, VD6.

Для микропроцессорных систем зажигания с накоплением энергии в индуктивности выпускаются индивидуальные одновыводные катушки зажигания с замкнутым магнитопроводом – так называемые трансформаторы зажигания (см. рисунок 3.10).

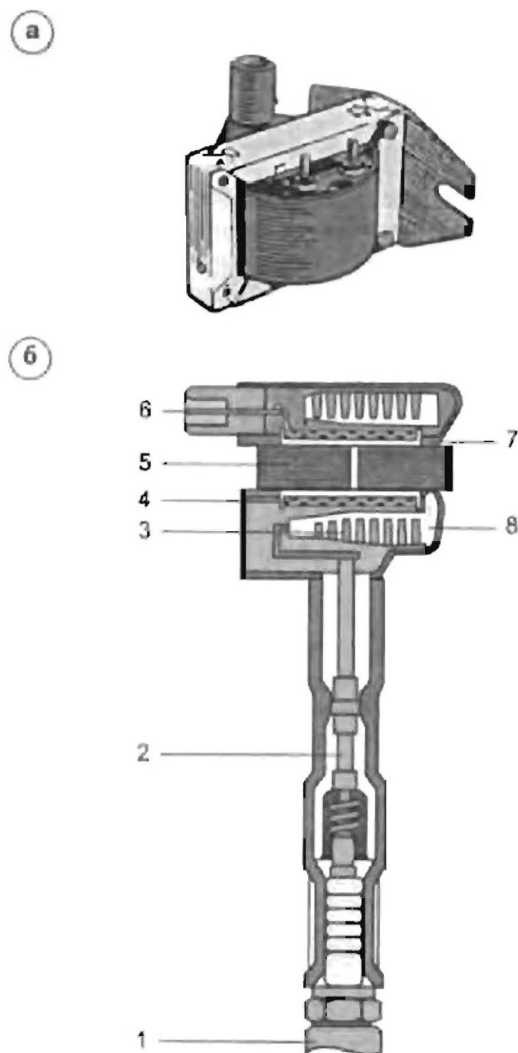
К общим недостаткам систем зажигания с двух- и четырехвыводными катушками относится разнополярность высоковольтных импульсов относи-

тельно «массы» автомобиля на спаренных свечах зажигания. За счет этого пробивное напряжение в свечах может отличаться на 1,5...2 кВ.



A – выходной каскад; VD1-VD4 – высоковольтные диоды; TV – трансформатор зажигания

Рисунок 3.9 – Схема включения четырехвыводной катушки с высоковольтными диодами



a – отечественного производства с накоплением в индуктивности; б- катушка фирмы BOSH с индуктивным накопителем; 1- свеча зажигания; 2 – высоковольтный провод; 3 - многосекционная вторичная обмотка; 4 – первичная обмотка; 5 – сердечник; 6 – низковольтный вывод; 7 - заливка полипропиленом; 8 – пластмассовый каркас

Рисунок 3.10 – Конструкции одновыводных катушек зажигания [20]

В системах зажигания с накоплением энергии в емкости катушка зажигания выполняет функцию только повышающего импульсного трансформатора, ее габариты при этом могут быть значительно уменьшены. Это позволяет изготавливать индивидуальные катушки зажигания для каждой свечи в

отдельности и монтировать их непосредственно на свечах. Для такой системы не нужны высоковольтные провода, которые являются источником радиопомех. Кроме того, исключается холостая искра. Вторичное напряжение несколько увеличивается и имеет только отрицательную полярность, что продлевает срок службы свечи зажигания.

Высокий уровень вторичного напряжения и параметров искрового разряда способствует выполнению жестких требований, предъявляемых к современному автомобильному двигателю по экономичности и токсичности. Повышение скорости нарастания вторичного напряжения делает систему зажигания менее чувствительной к нагарообразованию на тепловом конусе искровой свечи. Однако при этом на 20...30% возрастает пробивное напряжение на свечах, что объясняется соизмеримостью времени формирования искрового разряда в свече со временем нарастания на ней вторичного напряжения. При большом запасе по вторичному напряжению это не принципиально.

Высоковольтные провода

В системах зажигания с высоковольтным механическим распределителем длина высоковольтных проводов всегда значительна (20...60 см).

И так как по проводам в момент электроискрового разряда в свечах протекает высокочастотный ток высокого напряжения, то длинные провода излучают радиопомехи. Источниками радиопомех являются также свечи зажигания и распределитель. Есть три способа подавления радиопомех от АСЗ: экранизация высоковольтных проводов, свечей, катушки зажигания и высоковольтного распределителя; введение в центральный токовод высоковольтного провода распределенной индуктивности и распределенного сопротивления; установка помехоподавительного резистора непосредственно в изолятор свечи зажигания.

Экранизация требует увеличения запаса по вторичному напряжению и делает выходной каскад ЭСЗ громоздким. Высоковольтный провод с распределенными параметрами имеет недостаточно высокую конструктивную надежность, сложную технологию изготовления и высокую стоимость.

В современных системах зажигания применяют свечи с помехоподавительным резистором 4...10 кОм, а длину высоковольтных проводов стремятся свести к минимуму. Последнее становится возможным благодаря применению индивидуальных катушек зажигания, установленных непосредственно на свечах.

Высоковольтные провода подразделяют на низкоомные (до 0,5 Ом/м – в устаревших конструкциях проводов) и высокоомные (1...10 кОм/м). Провода маркируются двумя способами: цветом и текстовой надписью вдоль провода.

Отечественные провода светло-коричневой или пестрой расцветки – низкоомные. Провода красного или розового цвета ПВВП-8 обладают распределенным сопротивлением 2000 ± 200 Ом/м; синего цвета ПВППВ-40 – 2550 ± 250 Ом/м. На высоковольтных проводах импортного производства

электрические параметры чаще обозначаются текстом вдоль провода. Содержание текста можно расшифровать по фирменному каталогу.

Любой из трех указанных способов подавления радиопомех приводит к некоторому падению высоковольтного выходного напряжения системы зажигания, что иногда сказывается при пуске холодного двигателя в слякотную зимнюю погоду, когда провода покрываются тонким инеем. Чтобы устранить этот недостаток, в современных микропроцессорных системах зажигания стали применять грязевлагозащиту высоковольтных проводов и свечей зажигания (укрытие проводов в изоляционную трубку или под пластмассовую крышку вместе со свечами).

Основные достоинства БТСЗ относительно контактных систем следующие:

- более высокая точность, устойчивость искрообразования и равномерность распределения искры по цилиндрам, а также надежность системы;
- повышенная энергия разряда в свече при БТСЗ надежно обеспечивает воспламенение бензовоздушной смеси в цилиндрах двигателя. Это особенно важно при разгоне, когда условия для воспламенения смеси неблагоприятны из-за ее временного обеднения, не компенсируемого ускорительным насосом. Примерно на 20% снижается содержание СО в отработавших газах и на 5% расход топлива;
- обеспечение уверенного пуска холодного двигателя при низких температурах при падении напряжения до 6 В.

Контрольные вопросы

- 1 Определить структуру, принцип работы, достоинства и недостатки современных БТСЗ?
- 2 Охарактеризовать структуру, принцип работы, достоинства и недостатки МПСЗ?

4 СИСТЕМЫ УПРАВЛЕНИЯ ДВИГАТЕЛЕМ

4.1 Основные принципы управления двигателем

Автомобильный двигатель представляет собой систему, состоящую из отдельных подсистем: системы топливоподачи, зажигания, охлаждения, смазки и т.д. Все системы связаны друг с другом и при функционировании они образуют единое целое.

Управление двигателем нельзя рассматривать в отрыве от управления автомобилем. Скоростные и нагрузочные режимы работы двигателя зависят от скоростных режимов движения автомобиля в различных условиях эксплуатации, которые включают в себя разгоны и замедления, движение с относительно постоянной скоростью, остановки.

Водитель изменяет скоростной и нагрузочный режим двигателя, воздействуя на дроссельную заслонку. Выходные характеристики двигателя при этом зависят от состава топливо-воздушной смеси и угла опережения зажигания, управление которыми обычно осуществляется автоматически. ЭСАУ - электронная система автоматического управления; КП - коробка передач; V_a - скорость движения автомобиля. Схема двигателя как объекта автоматического управления приведена на рисунке 4.1 [23].

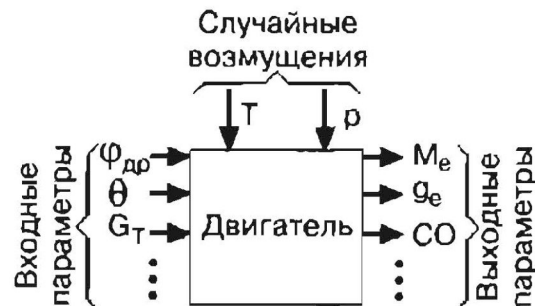


Рисунок 4.1 – Схема двигателя как объекта автоматического управления

Входные параметры (угол открытия дроссельной заслонки $\varphi_{др}$, угол опережения зажигания θ , цикловой расход топлива G_T и др.) - это те параметры, которые влияют на протекание рабочего цикла двигателя.

Их значения определяются внешними воздействиями на двигатель со стороны водителя или системы автоматического управления, поэтому они называются также управляющими.

Выходные параметры, называемые управляемыми, характеризуют состояние двигателя в рабочем режиме. К ним относятся: частота вращения коленчатого вала, крутящий момент M_e , показатель топливной экономичности g_e и токсичности отработавших газов (например, содержания CO), а также многие другие.

Кроме входных управляющих параметров, на двигатель во время его работы воздействуют случайные возмущения, которые мешают управлению. К случайным возмущениям можно отнести изменение параметров состояния внешней среды (температура T , атмосферное давление p , влажность), свойств топлива и масла и т.д.

Для двигателя внутреннего сгорания характерна периодическая повторяемость рабочих циклов. Как объект управления двигатель считается нелинейным, так как реакция на сумму любых внешних воздействий не равна сумме реакций на каждое из воздействий в отдельности. Учитывая, что двигатель в условиях городской езды работает на нестационарных режимах, возникает проблема оптимального управления им. Возможность оптимального управления двигателем на нестационарных режимах появилась с развитием электронных систем управления.

Из-за сложности конструкции, наличия допусков на размеры деталей двигателя одной и той же модели имеют различные характеристики. Кроме того, по конструктивным параметрам (степень сжатия, геометрия впускного и выпускного трактов и т.д.) отличаются и отдельные цилиндры многоцилиндрового двигателя.

Автомобильный двигатель представляет собой многомерный объект управления, так как число входных параметров у него больше одного и каждый входной параметр воздействует на два и более выходных. В таком случае система управления также должна быть многомерной.

4.2 Электронные системы впрыскивания бензина

Классификация систем впрыскивания топлива

Применение систем впрыскивания топлива взамен традиционных карбюраторов обеспечивает повышение топливной экономичности и снижение токсичности отработавших газов. Они позволяют в большей степени по сравнению с карбюраторами с электронным управлением оптимизировать процесс смесеобразования. Однако следует отметить, что системы впрыскивания топлива сложнее систем топливоподачи с использованием карбюраторов из-за большего числа подвижных прецизионных механических элементов и электронных устройств и требуют более квалифицированного обслуживания в эксплуатации.

По мере развития систем впрыскивания топлива на автомобилях устанавливались механические, электронные и цифровые системы. К настоящему времени структурные схемы систем впрыскивания топлива в основном стабилизировались. Классификация способов впрыскивания топлива показана на рисунке 4.2.

При распределенном впрыскивании топливо подается в зону впускных клапанов каждого цилиндра группами форсунок без согласования момента впрыскивания с процессами впуска в каждый цилиндр (несогласованное впрыскивание) или каждой форсункой в определенный момент времени, со-

гласованный с открытием соответствующих впускных клапанов цилиндров (согласованное впрыскивание). Системы распределенного впрыскивания топлива позволяют повысить приемистость автомобиля, надежность пуска, ускорить прогрев и увеличить мощность двигателя.

При распределенном впрыскивании топлива появляется возможность применения газодинамического наддува, расширяются возможности в создании различных конструкций впускного трубопровода. Однако у таких систем по сравнению с центральным впрыскиванием больше погрешность дозирования топлива из-за малых цикловых подач.

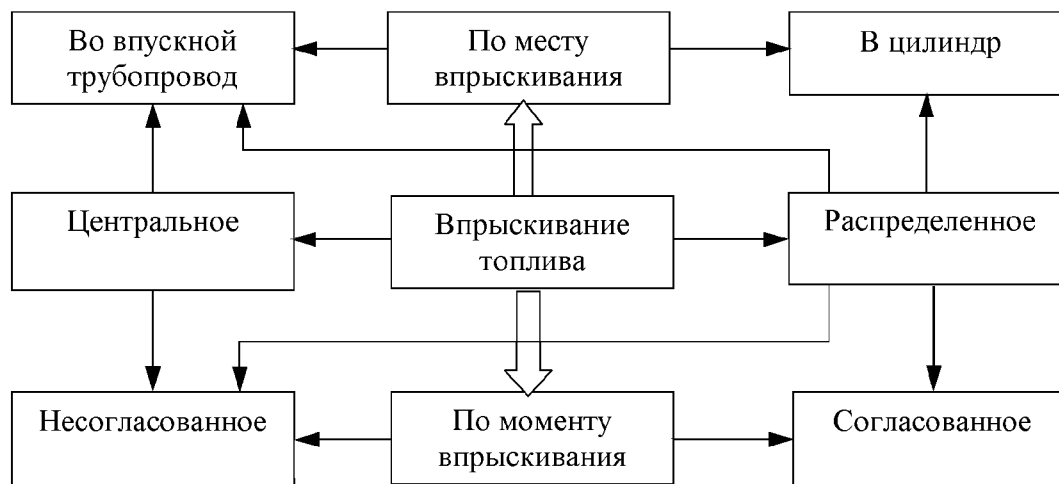


Рисунок 4.2 – Классификация способов впрыскивания топлива

Идентичность составов горючей смеси по цилиндрам в большей степени зависит от неравномерности дозирования топлива форсунками, чем от конструкции впускной системы. При центральном впрыскивании топливо подается одной форсункой, устанавливаемой на участке до разветвления впускного трубопровода. Существенных изменений в конструкции двигателя нет. Система центрального впрыскивания практически взаимозаменяема с карбюратором и может применяться на уже эксплуатируемых двигателях. При центральном впрыскивании обеспечивается большая точность и стабильность дозирования топлива.

Структурная схема системы впрыскивания топлива с программным управлением приведена на рисунке 4.3. Особенно эффективна в отношении повышения топливной экономичности система распределенного впрыскивания топлива в сочетании с цифровой системой зажигания.

В мировой практике разработкой электронных систем впрыска топлива занимаются многие фирмы, однако наиболее известны в Европе: BOSCH, Siemens, поэтому чаще всего используют их обозначение систем. Общепринятым международным обозначением электронных систем впрыска является Jetronic. В настоящее время в массовом производстве преобладает система под названием LH-Jetronic, которая является системой распределенного впрыска топлива во впускной трубопровод. Применяется как синхронный и

асинхронный впрыск топлива. Главной чертой этой системы является термоанемометрический расходомер воздуха, взамен расходомера на основе потенциометра с заслонкой.

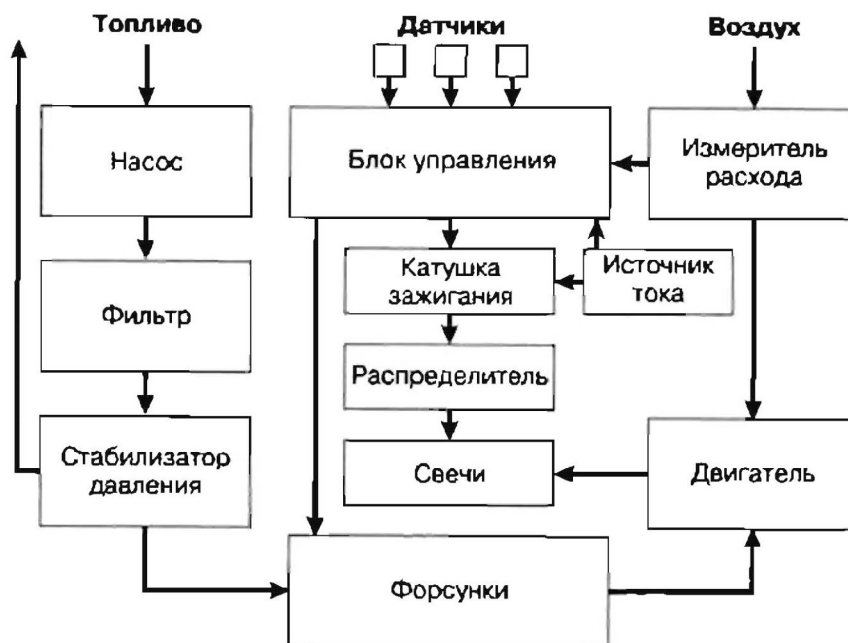


Рисунок 4.3 – Структурная схема системы впрыскивания топлива с программным управлением [23]

4.3 Микропроцессорные системы управления бензиновым двигателем

Сейчас практически отказались производители от отдельных электронных систем впрыска и производят электронные системы управления двигателем (МСУД), объединяющие управление впрыском топлива и зажиганием бензинового двигателя. Такие системы обозначаются Motronic. Производятся на современном этапе три типа систем [1]:

- M-Motronic – микропроцессорная система управления зажиганием и распределенным впрыском топлива;
- ME-Motronic – микропроцессорная система управления зажиганием и распределенным, последовательным впрыском топлива, с λ -регулируемостью и электронным дросселем (система ETC);
- MED-Motronic – микропроцессорная система управления зажиганием и непосредственным впрыском топлива в цилиндры (Direct injection, DI).

Рассмотрим особенности систем ME-Motronic и MED-Motronic.

Система ME-Motronic

Кроме основных своих функций система ME-Motronic выполняет и целый ряд дополнительных функций с разомкнутой и замкнутой системами управления. В качестве примера можно назвать следующие:

- регулирование частоты вращения коленчатого вала на холостом ходу; регулирование коэффициента избытка воздуха (замкнутая система управления);
- улавливание топливных паров; рециркуляция отработавших газов для снижения содержания оксидов азота;
- контроль за работой вспомогательной воздушной системы для снижения содержания углеводородов в отработавших газах;
- автоматическое регулирование скорости движения (круиз-контроль).

Система ME-Motronic может выполнять еще целый ряд функций: управление работой турбонагнетателя и регулирование параметров впускного трубопровода с целью повышения выходной мощности двигателя; регулирование фаз газораспределения для снижения содержания вредных веществ в отработавших газах и увеличения мощности двигателя; устранение детонации, ограничение частоты вращения коленчатого вала и ограничение скорости движения автомобиля для защиты отдельных узлов и деталей двигателя и самого автомобиля от повреждений.

В системе ME-Motronic применяется координирование крутящего момента, с помощью которого сортируются часто противоречащие друг другу требования в обеспечении определенное значения крутящего момента и затем реализуется наиболее важное из этих требований. Система ME-Motronic через цепь питания бортового контроллера связи (CAN) может подсоединяться к электронным блокам управления (ECU) Других систем автомобиля. Так, подсоединение к блоку ECU автоматической трансмиссии среди прочих функций позволяет снизить крутящий момент в момент изменения передаточного отношения в трансмиссии, благодаря чему уменьшаются нагрузки на трансмиссию и ее износ. Система регулирования тягового усилия на колесах (TCS), входящая в блок ECU, при проскальзывании колес выдает системе ME-Motronic сигналы для уменьшения создаваемого крутящего момента.

Система ME-Motronic содержит компоненты бортового мониторинга (OBD). Они отвечают наиболее строгим экологическим нормам и требованиям интегрированной диагностики.

Система с электронным управлением дроссельной заслонкой (ETC), интегрированная в единый блок управления зажиганием, впрыском и другими вспомогательными функциями, позволяет определять положение педали газа посредством датчика ее перемещения (потенциометра), рисунок 4.4.

В соответствии с текущим режимом работы двигателя блок ECU, рассчитав необходимую величину открытия дроссельной заслонки, воздействует на привод этой заслонки - положение контролируется датчиком угла поворота дроссельной заслонки (потенциометром). Таким образом, два потенциометра - педали газа и дроссельной заслонки - образуют элемент управляющей системы ETC, которая при работе двигателя производит непрерывный опрос всех датчиков и анализ расчетных данных, влияющих на угол открытия дроссельной заслонки.

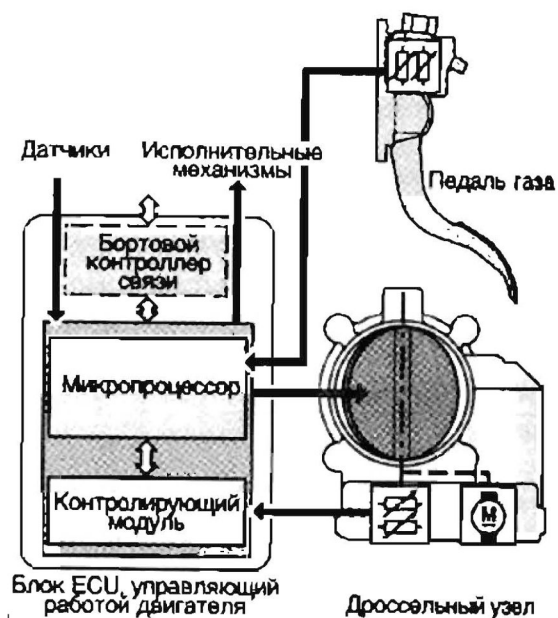
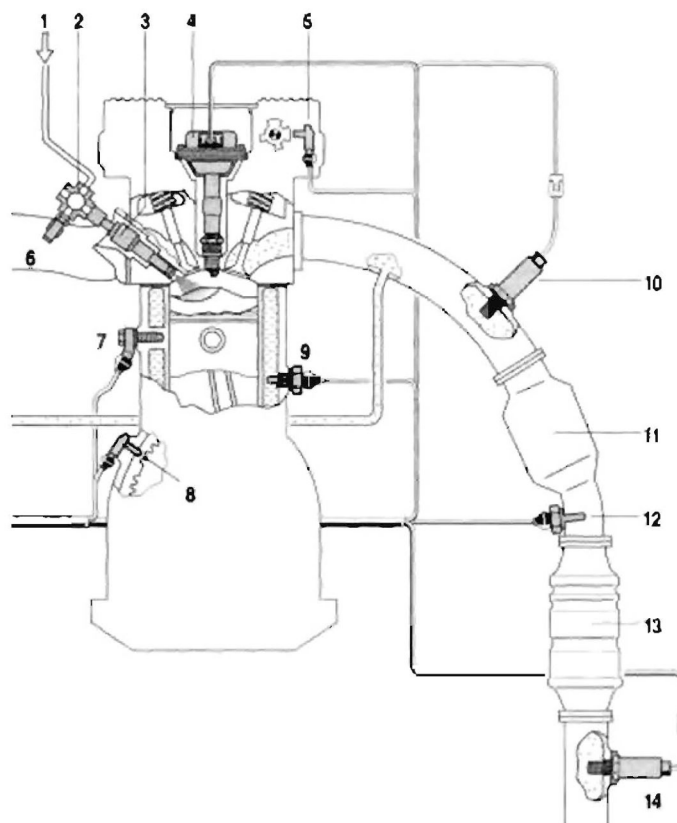


Рисунок 4.4 – Система с электронным управлением дроссельной заслонкой (ETC, ETCS) [1]



1 - подачи топлива (под высоким давлением); 2 - топливная рампа; 3 - топливная форсунка; 4 - катушка зажигания со свечой зажигания; 5 - датчик фаз; 6 - датчик давления; 7 - датчик детонации; 8-датчик частоты вращения коленчатого вала и положения поршня; 9- датчик температуры двигателя; 10-лямбда-зонд; 11 - трехкомпонентный каталитический нейтрализатор отработавших газов; 12- датчик температуры отработавших газов; 13 - каталитический нейтрализатор оксидов азота (NO_x) в отработавших газах; 14 - лямбда-зонд(диагностический)

Рисунок 4.5 – Схема двигателя с непосредственным впрыском топлива и элементами системы MED-Motronic [1]

Система MED-Motronic

При оснащении бензинового двигателя с искровым зажиганием и непосредственным впрыском топлива системой MED-Motronic (рисунок 4.5) расход топлива может быть снижен не менее чем на 20 % по сравнению с двигателем, имеющим впрыск топлива во впускной трубопровод.

При этом может быть достигнут длительный эффект снижения выбросов диоксида углерода (CO_2) во время движения автомобиля.

При непосредственном впрыске топлива должна осуществляться возможность скоординированного выбора между вариантами применения неод-

нородной смеси (послойного заряда) при неполной нагрузке и однородной (гомогенной) смеси при полной нагрузке и наоборот.

Основными требованиями при использовании системы MED-Motronic являются:

- точное дозирование потребного количества впрыскиваемого топлива;
- создание необходимого давления впрыска;
- управление моментом впрыска;
- впрыскивание топлива непосредственно в камеру сгорания.

Так же должны быть согласованы требования к величине крутящего момента двигателя, с тем, чтобы затем имелась возможность проведения необходимых регулировочных операций на данном двигателе.

Основной интерфейс системы обеспечивает регулирование крутящего момента двигателя, создаваемого процессом сгорания. Структура управления крутящим моментом может быть разбита на следующие действия: определение крутящего момента; согласование при выборе требуемой величины крутящего момента; изменение крутящего момента.

Наиболее важной при изменении крутящего момента является команда, поступающая через педаль газа от водителя автомобиля, – в зависимости от положения педали газа система определяет конкретную величину крутящего момента.

Так же как и система впрыска топлива во впускной трубопровод двигателя, система непосредственного впрыска топлива выполнена с топливной рампой, по схеме аккумуляторного типа, рисунок 4.5.

В системе MED-Motronic топливо непосредственно впрыскивается в цилиндры в заданный момент времени посредством электромагнитных топливных форсунок высокого давления.

Блок управления системы MED-Motronic, как и в системе ME-Motronic, содержит задающий каскад, служащий для включения клапанов регулирования давления топлива. Масса поступающего во впускной трубопровод воздуха регулируется дроссельной заслонкой с электронным управлением (ETC). Точное дозирование массы воздуха контролируется датчиком массового расхода воздуха.

Качественный состав топливовоздушной смеси находится под контролем универсальных лямбда-зондов, размещенных в выпускном тракте перед и за каталитическим нейтрализатором. Лямбда-зонды служат для поддержания коэффициента избытка воздуха в пределах $\alpha = 1$ и для работы двигателя на обедненных смесях; кроме того, они отвечают за работоспособность каталитического нейтрализатора. Это важно для обеспечения точного дозирования при рециркуляции отработавших газов, особенно в условиях неустановившихся режимов.

Процессы смесеобразования и сгорания

Получение высоких мощностных показателей и одновременно с этим низкого удельного расхода топлива для бензинового двигателя с непосредственным впрыском топлива возможно при использовании весьма сложной

системы управления его работой. Следует делать различие между режимами работы двигателя в диапазоне малых и больших нагрузок.

Работа системы в диапазоне малых нагрузок

В этом диапазоне нагрузок двигатель работает с зарядом смеси, которая в основном послойно распределена по составу, и при высоком значении коэффициента избытка воздуха, обеспечивающим наименьший расход топлива. За счет задержки впрыска (непосредственно перед моментом зажигания) в идеале можно получить две зоны в камере сгорания: в одной зоне - у свечи зажигания - горючая топливовоздушная смесь находится в мелкодисперсном состоянии, а в другой зоне образуется слой, состоящий из воздуха и остаточных отработавших газов. При таких условиях двигатель может работать почти без дросселирования смеси, при этом исключаются потери энергии на газообмен. Кроме того, благодаря предотвращению тепловых потерь на стенках камеры сгорания увеличивается термодинамический КПД.

Работа системы в диапазоне больших и средних нагрузок

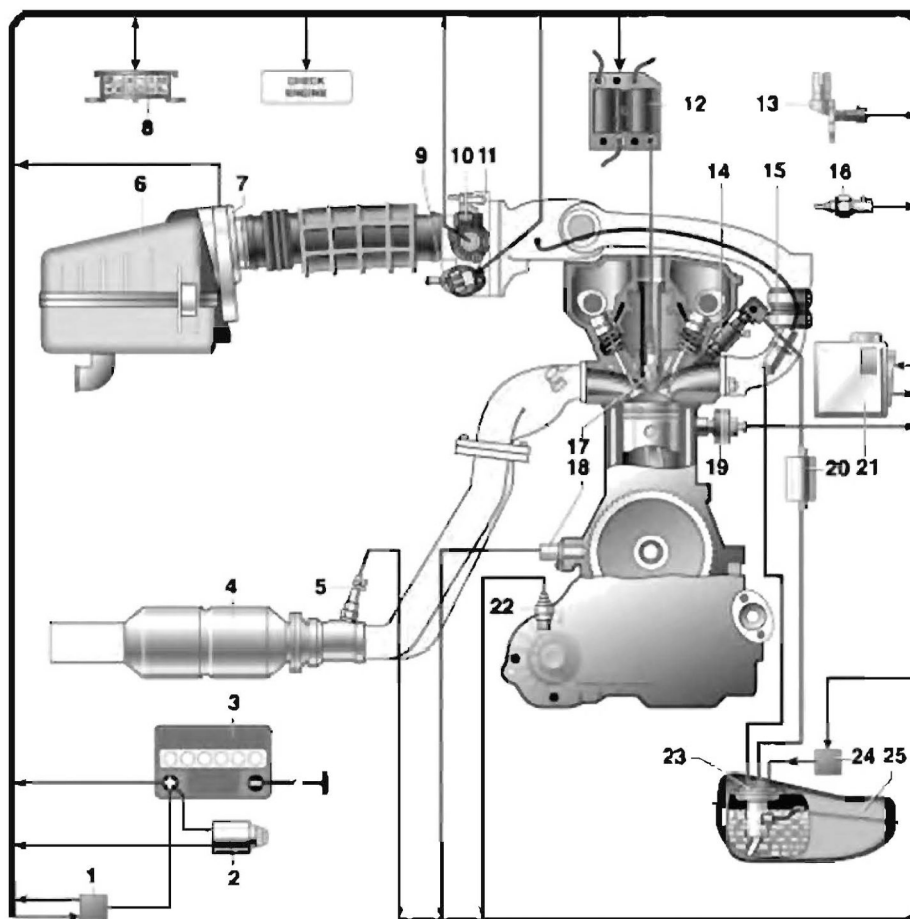
При увеличении нагрузки двигателя возрастает расход топлива - заряд расслоенной по составу смеси становится все более обогащенным. Это приводит к увеличению концентрации токсичных компонентов в отработавших газах и особенно к нагарообразованию. Для предотвращения всех этих нежелательных явлений двигатель в диапазоне высоких нагрузок должен переходить на использование однородной (гомогенной) смеси. Коэффициент избытка воздуха должен находиться между значениями $\alpha = 1$ и $\alpha > 1$ для обедненной смеси. Впрыск топлива осуществляется во время такта, впуска для гарантии эффективного смешивания топлива с воздухом.

Изменение состава топливовоздушной смеси по признаку однородности/неоднородности является основным фактором, влияющим на такое регулирование количества впрыскиваемого топлива воздушного заряда и момента зажигания, при котором обеспечивается постоянство крутящего момента, поступающего от двигателя на трансмиссию. В системе MED-Motronic выполнение важных регулирующих функций перекладывается непосредственно на дроссельную заслонку с электронным управлением.

Важно отметить, что при работе двигателя с послойным распределением смеси по составу трехкомпонентный каталитический нейтрализатор содержание оксидов азота (NO_x) в отработавших газах не снижает. Содержание оксидов азота может быть снижено за счет использования системы рециркуляции отработавших газов (EGR) - приблизительно на 70%. Однако при существующих на сегодняшний день нормах предельной токсичности отработавших газов этого недостаточно. Для обеспечения требуемых норм наибольшей эффективностью обладает каталитический нейтрализатор аккумуляторного типа, специально предназначенный для улавливания NO_x и отработавших газов, который устанавливается в системе выпуска за трехкомпонентным каталитическим нейтрализатором. В завершение следует отметить, что системы непосредственного впрыска бензина в основном обозначаются MED, DI, GDI (Gasoline direct injection), FSI (Fuel Stratified Injection – «по-

слойный» впрыск топлива). В настоящее время идет внедрение систем непосредственного впрыска второго поколения DI-II, отличающихся повышенным давлением впрыска 20МПа, и пьезоэлектрическими форсунками. Производятся также системы распределенного впрыска газообразного топлива: SGI (Sequential Gas Injection), GSI (Gaseous Sequential Injection).

Отечественные производители ВАЗ, ГАЗ оснащают автомобили системами класса М-Motronic, схема представлена на рисунке 4.6.



1 - реле зажигания; 2 - центральный переключатель; 3 - аккумуляторная батарея; 4 - нейтрализатор ОГ; 5 - датчик кислорода; 6 - воздушный фильтр; 7 - датчик массового расхода воздуха; 8 - диагностический разъем; 9 - регулятор холостого хода; 10 - датчик положения дроссельной заслонки; 11 - дроссельный патрубок; 12 - модуль зажигания; 13 - датчик фаз; 14 - топливная форсунка; 15 - регулятор давления топлива; 16 - датчик температуры охлаждающей жидкости; 17 - свеча зажигания; 18 - датчик положения коленчатого вала; 19 - датчик детонации; 20 - топливный фильтр; 21 - контроллер (ЭБУ, ECU); 22 - датчик скорости; 23 - топливный насос; 24 - реле включения топливного насоса; 25 - бензобак

Рисунок 4.6 – Схема микропроцессорной системы управления двигателем МСУД с последовательным впрыском топлива ВАЗ, ГАЗ [27]

Рассмотрим компонентный состав микропроцессорных систем управления двигателем (МСУД) "МИКАС" автомобилей ГАЗ [20].

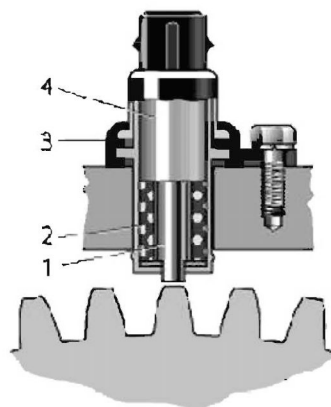
В состав системы входят: комплект датчиков (входная периферия), электронный блок управления (ЭБУ), набор исполнительных устройств (выходная периферия) и жгут проводов с соединителями (выполняет функции простейшего интерфейса). В системе могут применяться комплектующие изделия как отечественного производства, так и фирмы BOSCH.

На основе полученной от входных датчиков информации и в соответствии с заложенной в ЗУ программой ЭБУ управляет следующими подсистемами и устройствами:

- подсистемой топливоподдачи (электробензонасосом (ЭБН) через реле);
- электромагнитными форсунками;
- свечами зажигания (через модуль зажигания);
- подсистемой стабилизации оборотов на холостом ходу (регулятором дополнительного воздуха, РДВ (регулятор холостого хода, РХХ));
- подсистемой диагностики (диагностический разъем и лампа «check engine»). В системе МИКАС применяются семь датчиков, которые в совокупности образуют входную периферию.

Датчик температуры воздуха (ДТВ) во впускном трубопроводе и датчик температуры охлаждающей жидкости (ДТОЖ) являются интегральными датчиками. Они представляют собой термочувствительные полупроводниковые элементы на одном кристалле с периферийными электронными микросхемами. ДТВ установлен в канале впускной трубы 4-го цилиндра, а ДТОЖ – на корпусе термостата. Выходным сигналом в каждом из датчиков является падение напряжения на полупроводниковом элементе, которое зависит от измеряемой температуры. По этим сигналам ЭБУ корректирует характеристики топливоподдачи и угла опережения зажигания. При возникновении неисправностей в датчиках или в их цепях в комбинации приборов загорается контрольная лампа.

Датчик положения коленчатого вала (ДКВ) индукционного типа, рисунок 4.7.



1- сердечник; 2 - обмотка; 3 - кронштейн крепления; 4 - постоянный магнит

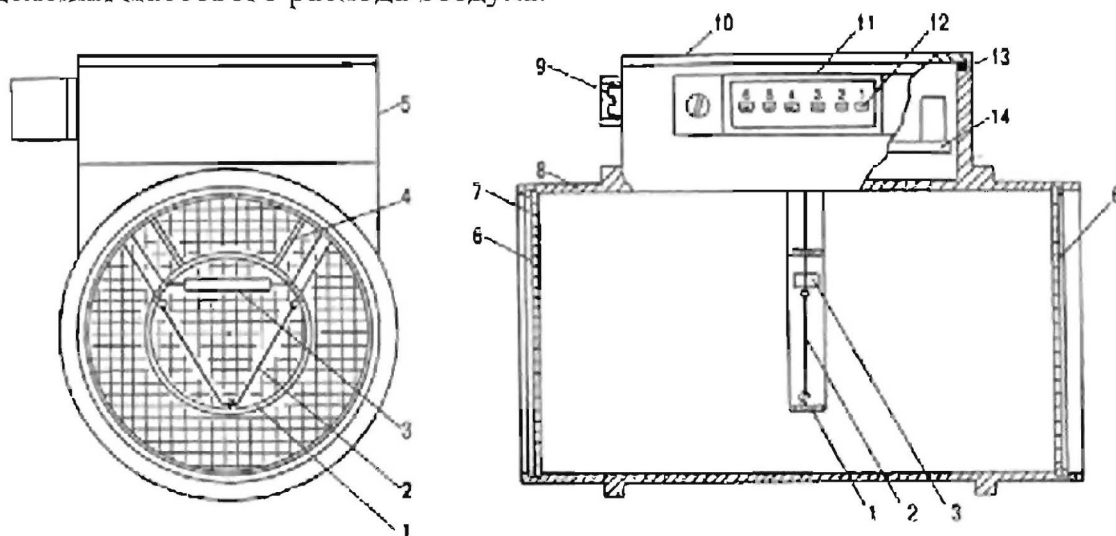
Рисунок 4.7 – Датчик положения коленчатого вала [27]

Датчик положения коленчатого вала предназначен для определения частоты вращения двигателя, а также для синхронизации впрыска топлива форсунками и момента зажигания с рабочими процессами двигателя. ДКВ установлен в передней части двигателя с правой стороны напротив зубчатого диска синхронизации. Диск синхронизации закреплен на шкиве коленчатого вала и представляет собой зубчатое колесо с зубьями. Для синхронизации два зуба отсутствуют. Номер зуба на диске отсчитывается от места пропуска двух зубьев (от впадины) против часовой стрелки. При совмещении середины первого зуба диска синхронизации с осью датчика коленчатый вал двигателя находится в положении 120° (20 зубьев) до верхней мертвой точки 1-го и 4-го цилиндров.

При вращении коленчатого вала (следовательно, диска синхронизации) в обмотке датчика наводятся импульсы напряжения переменного тока. По количеству и частоте следования этих импульсов в ЭБУ определяется положение и частота вращения коленчатого вала, по которым рассчитывается момент срабатывания форсунок и катушек зажигания.

Датчик массового расхода воздуха (ДМРВ) термоанемометрического типа (массметр) установлен во впускном тракте после воздушного фильтра и служит для определения количества массы воздуха, поступающего в цилиндры двигателя, рисунок 4.8.

Чувствительным элементом датчика является платиновая нить, которая во время работы двигателя разогревается до температуры 150°C . Воздух, всасываемый в цилиндры двигателя, охлаждает нить, а электронная схема датчика поддерживает температуру нити постоянной (150°C). На поддержание температуры платиновой нити на прежнем уровне затрачивается определенная электрическая мощность, которая является параметром для определения массового расхода воздуха.



1 – кольца; 2 – платиновая нить; 3 – термокомпенсационное сопротивление; 4 – кронштейн крепления кольца; 5 – корпус электронного модуля; 6 – предохранительная сетка; 7 – стопорное кольцо; 8 – корпус датчика; 9 – винт регулировки СО; 10 – крышка; 11 – колодка электрического разъема; 12 – штекер; 13 – уплотнитель; 14 – электронный модуль

Рисунок 4.8 – Датчик массового расхода воздуха [14]

В состав ДМРВ включен термокомпенсационный резистор, с помощью которого учитывается влияние температуры проходящего воздуха на степень охлаждения платиновой нити. Выходной сигнал ДМРВ представляет собой напряжение постоянного тока, величина которого зависит от количества воздуха, проходящего через датчик. Сигналы датчика поступают в ЭБУ, где используются для определения длительности впрыска топлива форсунками.

Для очистки платиновой нити датчика от загрязнений периодически (после каждой остановки ДВС) на нить кратковременно подается повышенное напряжение, вызывающее нагрев до 1000°C . При этом все отложения на нити сгорают.

При выходе из строя датчика или его электрических цепей система управления переходит на резервный режим работы. В этом случае ЭБУ заменяет сигнал ДМРВ сигналом от схемы электронного резервирования (СЭР), значение которого рассчитывается по частоте вращения коленчатого вала и сигналу датчика положения дроссельной заслонки.

Ряд зарубежных производителей, в основном фирмы США, применяют ДМРВ иного типа – датчики Кармана, рисунок 4.9. Датчики Кармана относятся к вихревым расходомерам воздуха. Если узкий стержень (рассекатель) разместить поперек равномерного воздушного потока, то за стержнем начнут образовываться завихрения. Принцип работы датчика Кармана основан на измерении частоты вращения вихревых потоков, которые образуются за поперечным стержнем в потоке всасываемого воздуха.

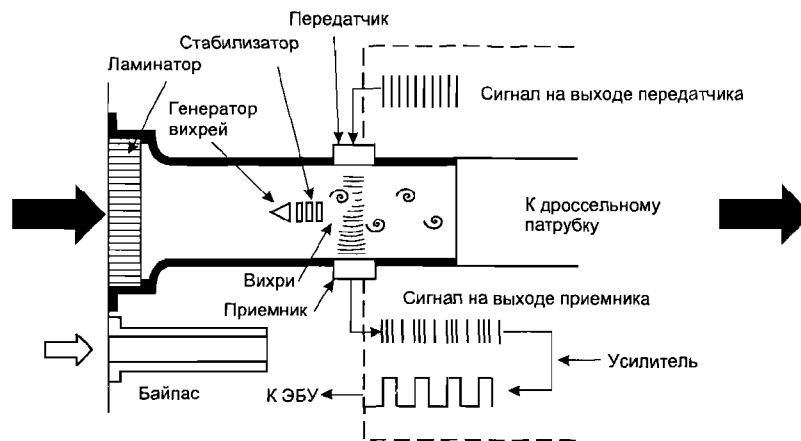
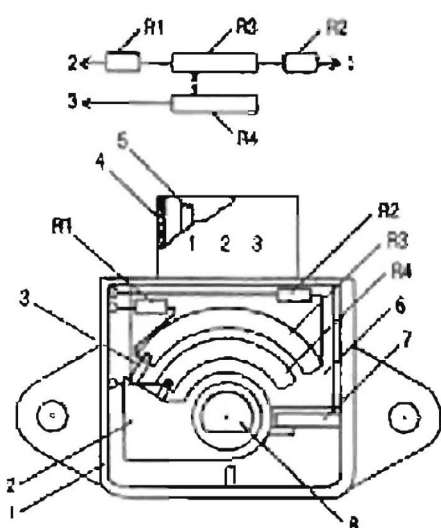


Рисунок 4.9 – Ультразвуковой датчик Кармана [19]

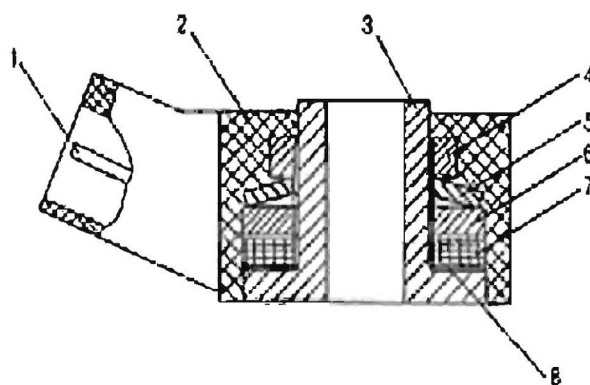
По частоте определяют скорость потока, затем по известному поперечному сечению входного канала датчика – объем воздуха. Частоту генерации вихрей определяют ультразвуковым методом или по вариациям давления.

В ультразвуковых датчиках частоту генерации вихрей определяют по доплеровскому сдвигу частоты ультразвуковой волны (обычно 50 кГц) при ее рассеянии движущейся средой (поток воздуха).



1 – корпус; 2 – поворотная втулка; 3 – подвижной контакт; 4 – щеточная колодка; 5 – щеток; 6 – печатная плата; 7 – упор; 8 – ось дроссельной заслонки; R1, R2, R3 и R4 – сопротивления

Рисунок 4.10 – Датчик положения дроссельной заслонки [12]



1 – щеток; 2 – изолятор; 3 – корпус; 4 – гайка; 5 – упругая шайба; 6 – инерционная шайба; 7 – пьезоэлемент; 8 – контактная пластина

Рисунок 4.11 – Конструкция датчика детонации

Датчик положения дроссельной заслонки (ДПДЗ) потенциометрического типа, подвижная часть которого соединена с осью дроссельной заслонки. Выходным сигналом ДПДЗ является падение напряжения на переменном резисторе датчика, которое изменяется в зависимости от угла поворота дроссельной заслонки, рисунок 4.10.

По сигналу датчика о положении дроссельной заслонки в ЭБУ корректируются длительность электрического импульса, подаваемого на форсунки, и значение угла опережения зажигания. ДПДЗ в системе управления выполняет также функцию идентификации отдельных режимов работы двигателя (холостой ход, частичная или полная нагрузка, разгон автомобиля).

При выходе из строя ДПДЗ или его электрических цепей система управления работает по резервной программе, заложенной в памяти ЭБУ, используя данные ДМРВ.

Датчик детонации (ДД) пьезоэлектрического типа установлен на блоке цилиндров двигателя с правой стороны. Чувствительным элементом ДД является кварцевый пьезоэлемент, который при работе двигателя воспринимает возникающую вибрацию через инерционную массу (шайбу) датчика, рисунок 4.11 [6, 15].

В результате на его обкладках за счет пьезоэффекта появляется электрический сигнал в виде переменного напряжения. При детонационном сгорании топливовоздушной смеси в блоке цилиндров двигателя возникают звуковые колебания, что вызывает увеличение амплитуды напряжения электри-

ческого сигнала датчика. По этому сигналу ЭБУ корректирует угол опережения зажигания до прекращения детонации. В случае выхода из строя датчика или наличия неисправности в его электрических цепях изменение угла опережения зажигания оптимизируется.

Датчик положения распределительного вала (фазы) (ДРВ) предназначен для определения момента нахождения поршня 1-го цилиндра в верхней мертвой точке при такте сжатия. Он выполняет функции датчика начала отсчета и установлен в задней части головки блока цилиндров с левой стороны. Принцип работы ДРВ основан на эффекте Холла. При прохождении мимо торца ДРВ металлической пластины (отметчика датчика), закрепленной на распределительном валу выпускных клапанов, формируется электроимпульсный сигнал, который после усиления подается в ЭБУ. ЭБУ обрабатывает этот сигнал и выдает команду на впрыск топлива форсункой 1-го цилиндра. Дальнейшая подача импульсов на форсунки осуществляется в соответствии с порядком работы цилиндров двигателя 1-3-4-2. Если ДРВ или его электрические цепи неисправны, то ЭБУ переходит на резервный режим работы. При этом впрыск топлива осуществляется одновременно во все цилиндры двигателя, что существенно повышает расход бензина. О наличии неисправности датчика сигнализирует контрольная лампа в комбинации приборов.

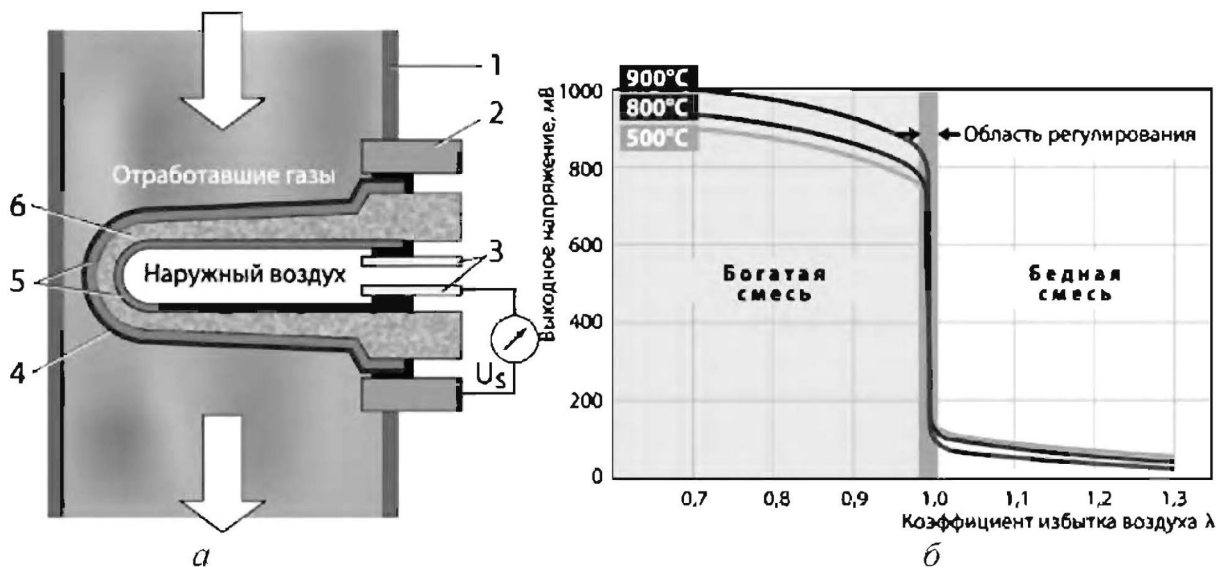
На современном автомобиле проблемы нейтрализации токсичных веществ в выхлопных отработавших газах (ОГ) решаются с применением специальных газонейтрализаторов. Эти устройства более надежно работают совместно с системой впрыска бензина, которая оснащена датчиком (или двумя датчиками) концентрации кислорода (ДКК) в выпускном тракте двигателя.

Кислородный датчик вырабатывает сигнал обратной связи для электронного блока управления впрыском, который корректирует состав ТВ-смеси по коэффициенту избытка воздуха α на входе системы. Корректировка реализуется изменением продолжительности впрыска бензина форсункой.

Датчик кислорода для МСУД может быть выполнен в трех вариантах: как химический источник тока (ХИТ) с управляемой по концентрации кислорода электродвижущей силой; как хеморезистор, у которого величина электрического сопротивления зависит от парциального давления кислорода в омываемых датчик выхлопных отработавших газах; как термопара с термо-ЭДС, зависящей от концентрации кислорода. В иностранной технической литературе кислородный датчик называется лямбда-зондом (λ -зонд).

Датчик кислорода как ХИТ состоит из двух платиновых электродов Pt и твердого электролита из диоксида циркония ZrO_2 между ними. Диоксид циркония имеет пористую структуру и нанесенные с обеих сторон (в вакууме) на его поверхность тонкие пленки платины (электроды), тоже пористые, с микроскопическими отверстиями. По газовым потокам электроды разоб- щены так, что один из них находится во внешней окружающей атмосферной среде, а другой – омывается выходными отработавшими газами, рисунок 4.12а [27].

При коэффициенте $\alpha > 1$ величина $E_\lambda < 0,1$ В. При $\alpha < 1$ E_λ изменяет свою величину скачком до 0,95 В. Образовавшаяся ступенька имеет средний уровень 0,42...0,45 В, который соответствует коэффициенту избытка воздуха $\alpha=1$, рисунок 4.12б.



1 – труба выпускной системы; 2 – корпус датчика; 3 – контактные площадки; 4 – керамический защитный слой; 5 – внешний и внутренний электроды; 6 – керамическая основа (ZrO₂ и Y₂O₃). U_s – выходное напряжение

Рисунок 4.12 – Схема циркониевого датчика кислорода (а), характеристика напряжения датчика от коэффициента избытка воздуха в рабочей смеси (б)

Таким образом, с помощью кислородного датчика можно легко зафиксировать момент, когда ТВ-смесь становится стехиометрической. Этим пользуются для создания так называемого окна экологической безопасности ($0,98 < \alpha < 1,02$) при работе системы впрыска, когда выброс токсичных веществ с отработавшими газами становится минимальным.

Кислородный датчик, как хеморезистор, является пассивным преобразователем реостатного типа, в котором омическое сопротивление изменяется под воздействием изменения парциального давления кислорода в окружающей газовой среде. Резистивная часть датчика выполнена из окиси титана (TiO₂), которая представляет собой кристаллическую полупроводниковую керамику с высокой поверхностной чувствительностью к свободному кислороду при высокой температуре.

Кислородный датчик как термопара с термоЭДС, зависящей от концентрации кислорода, является некоторой модификацией датчика с хеморезистором. Керамическая основа та же – окись титана TiO₂. Выводные контакты – платиновые. Но теперь используется не изменение сопротивления полупроводника, а его термоэлектрический контакт с металлом внешнего соединителя. Термопара становится активным термоэлементом с чувствительностью к концентрации кислорода. Такой датчик подогревается в потоке выхлопных отработавших газов, а его рабочая температура автоматически ус-

танавливается электроподогревателем. При этом один электрод термодпары (наружное металлическое покрытие керамики) подвержен более сильному нагреву, что способствует повышению чувствительности датчика.

Датчик скорости представляет собой импульсный датчик на эффекте Холла, устанавливаемый на шестерню спидометра коробки передач. Он обеспечивает работу электронного спидометра, одометра, дает информацию о скорости ЭБУ МСУД. На выходе датчика при движении автомобиля появляются прямоугольные импульсы, нижний уровень которых должен быть не более 1 В, а верхний уровень - не менее 5 В. В соответствии с международными стандартами датчик вырабатывает 6000 прямоугольных импульсов за 1 км пути.

Электронный блок управления (ЭБУ)

ЭБУ(в иностранной литературе ECU) является центральным звеном всей системы. Он получает аналоговую информацию от датчиков, обрабатывает ее с помощью аналого-цифровых преобразователей (АЦП) и по заложенной в ЗУ программе реализует управление исполнительными устройствами. Блок-схема электронного блока управления приведена на рисунке 4.13.

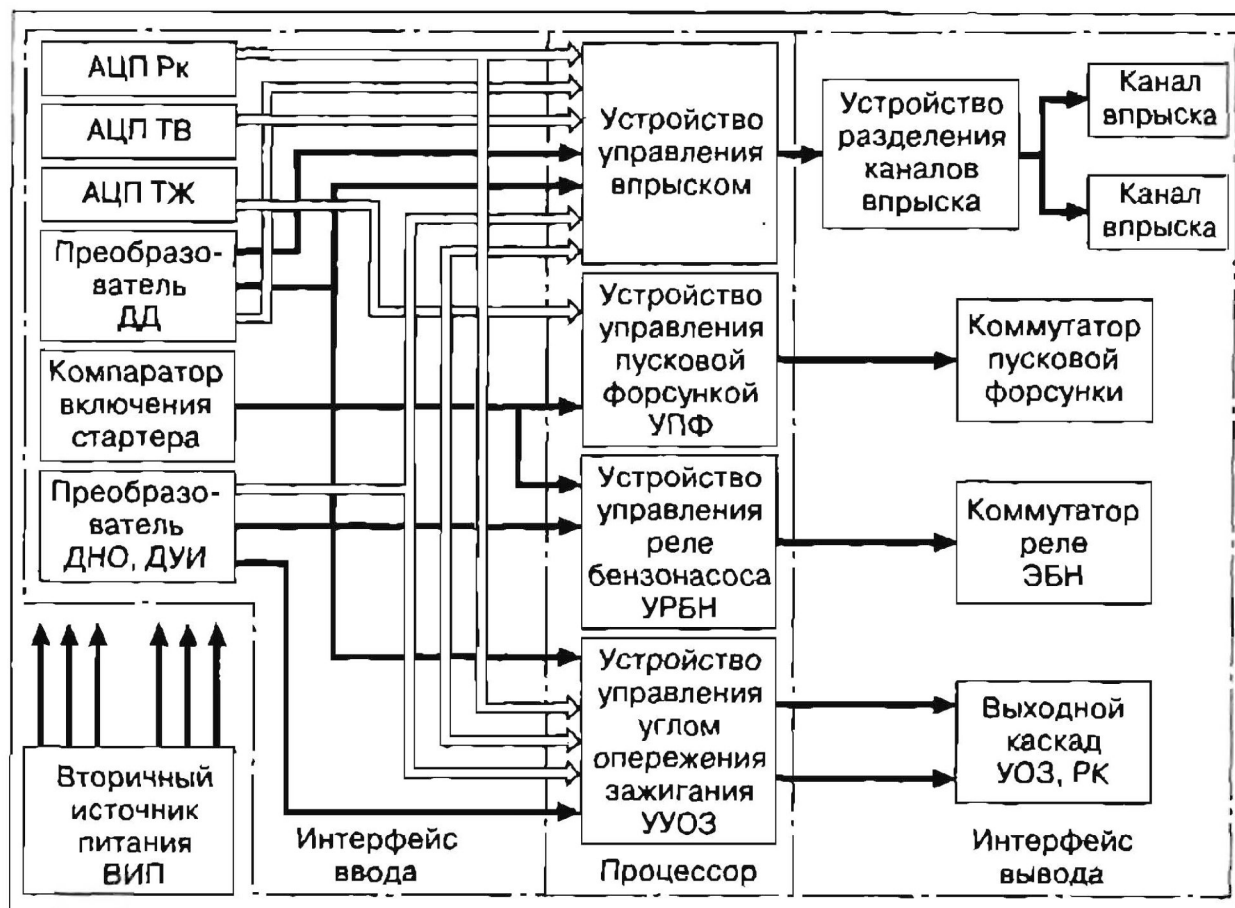


Рисунок 4.13 – Блок-схема электронного блока управления [23]

На основании сигналов датчиков блок управления рассчитывает количество впрыскиваемого топлива для получения оптимального соотношения топлива и воздуха в горючей смеси. Количество впрыскиваемого топлива определяется временем открытия электромагнитного клапана форсунки.

ЭБУ имеет три типа памяти: постоянное запоминающее устройство (ПЗУ или ROM), оперативное запоминающее устройство (ОЗУ или RAM) и электрически перезаписываемое энергонезависимое запоминающее устройство (ЭПЗУ или EEPROM).

ПЗУ – энергонезависимая память, в которой "зашифрована" общая программа управления (алгоритмы) и исходная (базовая) информация. Эта информация представляет собой данные по продолжительности впрыска топлива форсунками, времени наполнения энергии в катушках зажигания и углу опережения зажигания при определенных режимах работы ДВС. Содержимое ПЗУ не может быть изменено после программирования. Эта память не нуждается в электропитании для сохранения в ней информации, т.е. не стирается при отключении аккумуляторной батареи от бортовой сети автомобиля.

ОЗУ – энергозависимая память, которая используется для временного хранения измеренных параметров, результатов расчетов и кодов неисправностей. Микропроцессор ЭБУ может по мере необходимости вносить в ОЗУ данные или считывать их. При прекращении подачи питания на ЭБУ содержащиеся в ОЗУ расчетные данные (в том числе и диагностические коды) стираются.

ЭПЗУ – память, в которую на заводе-изготовителе или станции технического обслуживания записывается информация паспортного характера, а также информация о параметрах начальной настройки системы. Эта память не требует питания для хранения в ней информации.

В выходную периферию системы МИКАС входят пять исполнительных устройств.

1 Электробензонасос роликового типа с приводом от электродвигателя постоянного тока предназначен для подачи бензина к форсункам под давлением. Бензонасос и его приводной электродвигатель размещаются в одном герметичном корпусе.

Прокачиваемый насосом бензин обеспечивает охлаждение электродвигателя и смазку трущихся поверхностей. В насосе имеются два клапана. Предохранительный клапан защищает топливную систему от чрезмерного повышения давления (свыше 0,4 МПа), а обратный клапан препятствует сливу топлива из бензомагистрали в бак после остановки насоса, что предотвращает образование паровых и воздушных пробок. Электробензонасос подключен к бортовой сети автомобиля через электромагнитное реле. Если в течение 3...5 с после включения зажигания прокручивание коленчатого вала двигателя не начинается, ЭБУ отключает реле электробензонасоса. Дальнейшее включение бензонасоса произойдет при пуске двигателя стартером. Электрическая цепь электробензонасоса защищена плавким предохранителем.

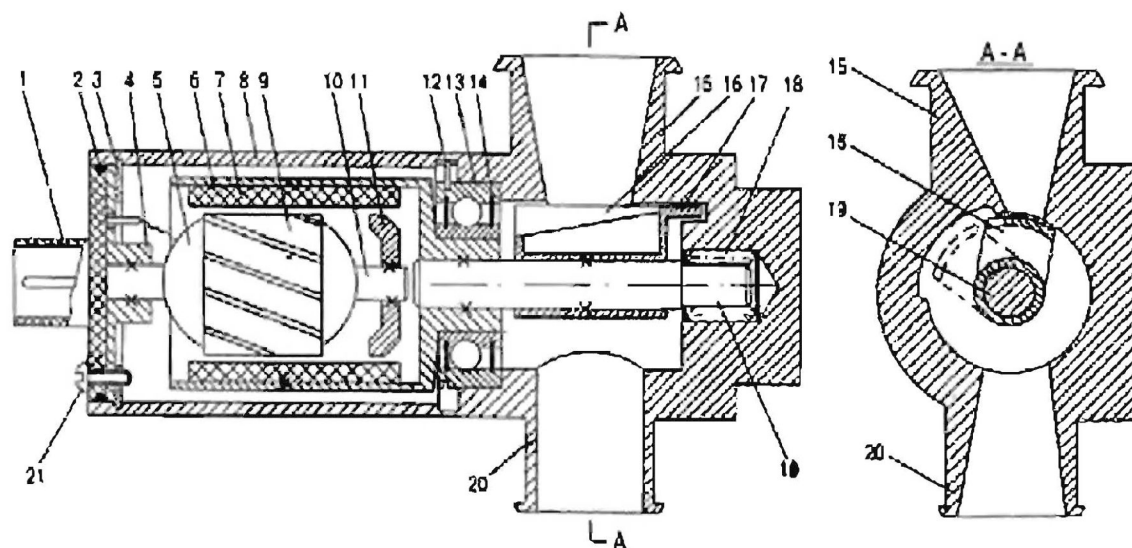
2 Топливные форсунки представляют собой электромагнитные устройства и служат для впрыска под давлением рассчитанного в ЭБУ количества топлива на впускные клапаны двигателя.

Количество топлива, впрыскиваемого форсункой, зависит от длительности электрического импульса, подаваемого в обмотку электромагнитного клапана форсунки от ЭБУ.

3 Катушки зажигания – двухвыводные, с замкнутым магнитопроводом, «сухие», реализуют статический (низковольтный) способ распределения импульсов высокого напряжения по свечам в цилиндрах двигателя. На автомобилях ВАЗ применяют модули зажигания – интеграция катушек и электронного коммутатора.

4 Свечи зажигания имеют встроенный помехоподавительный резистор.

5 Регулятор дополнительного воздуха или регулятор холостого хода поддерживает неизменной заданную частоту вращения в режиме холостого хода двигателя при его пуске, прогреве, движении «накатом» и изменении нагрузки, вызванной включением вспомогательного оборудования. Регулятор установлен на ресивере впускного трубопровода и представляет собой золотниковый клапан, который регулирует подачу воздуха во впускную систему минуя дроссельную заслонку, рисунок 4.14.



1 – штекерная колодка; 2 – уплотнительное кольцо; 3 – шайба крепления; 4 – фланец крепления оси якоря; 5 – обмотка якоря; 6 – поворотный стакан; 7 – магнит; 8 – корпус; 9 – якорь неподвижный; 10 – ось якоря; 11 – магнитопровод; 12 – стопорное кольцо подшипника; 13 – шариковый подшипник; 14 – уплотнение подшипника; 15 – патрубок входной; 16 – поворотная заслонка; 17 – упор; 18 – роликовый подшипник; 19 – вал заслонки; 20 – патрубок выходной; X – соединение неразъемное

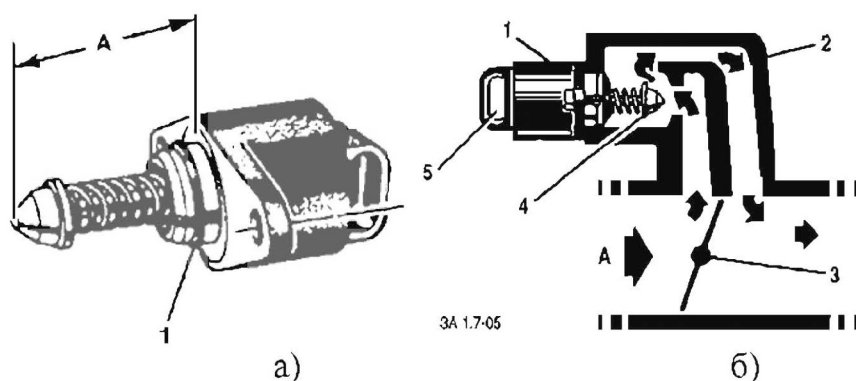
Рисунок 4.14 – Регулятор дополнительного воздуха ГАЗ [15]

Основным элементом регулятора является двухобмоточный электродвигатель с неподвижным якорем и вращающимся постоянным магнитом. ЭБУ подает на обмотки неподвижного якоря электрические сигналы часто-

той 100 Гц. Электрический ток, проходя по обмоткам, возбуждает магнитное поле, которое взаимодействует с потоком постоянного магнита. В результате постоянный магнит занимает определенное угловое положение, а вместе с ним и заслонка, которая изменяет проходное сечение регулятора. АвтоВАЗ применяет РХХ иного исполнения, рисунок 4.15а.

Здесь шаговый двигатель управляет иглой, которая определяет сечение канала, следовательно, и расход воздуха, рисунок 4.15б.

При выходе из строя РДВ или его электрических цепей частота вращения холостого хода двигателя становится нестабильной и в комбинации приборов загорается контрольная лампа диагностики.



1 – шаговый двигатель регулятора холостого хода; 2 – дроссельный патрубок; 3 – дроссельная заслонка; 4 – запорная игла клапана РХХ; 5 – электрический разъем; А – поступающий воздух

Рисунок 4.15 – Общий вид РХХ (а) и схема регулировки подачи воздуха (б) [18]

Режимы работы системы управления двигателем [19]

Запуск двигателя. При пуске топливо подается с избытком (богатая ТВ-смесь), т. к. оно плохо испаряется в холодном двигателе и конденсируется на стенках впускного коллектора. Но свечи зажигания заливаются не должны, иначе искрообразование ухудшится. Во время запуска ЭБУ управляет подачей топлива по калибровочным диаграммам, хранящимся в постоянной памяти, и корректирует состав ТВ-смеси по температуре охлаждающей жидкости. Датчик кислорода в это время еще не работает, так как не прогрет, а ТВ-смесь переобогащена. Количество подаваемого топлива начинает уменьшаться, после того как скорость вращения коленчатого вала превысит пороговое значение для данного типа двигателя. В некоторых системах управления при прокрутке ДВС все форсунки открываются одновременно и только после запуска начинают работать синхронно с тактами впуска своих цилиндров. Угол опережения зажигания при прокрутке определяется ЭБУ по оборотам и температуре двигателя. Для холодного двигателя и низкой скорости прокрутки угол опережения зажигания почти равен нулю. В любом случае при прокрутке ДВС значение угла опережения зажигания ограничивается, т. к. вспышка в камере сгорания до верхней мертвой точки

может провернуть коленчатый вал в обратном направлении и повредить стартер.

Режим продувки двигателя. Если двигатель «залит топливом», он может быть пущен путем полного открытия дроссельной заслонки при одновременном проворачивании коленчатого вала. Блок управления в этом режиме не выдает на форсунку импульсы, что продувает цилиндры двигателя. Блок управления поддерживает указанную длительность импульсов до тех пор, пока обороты двигателя ниже 500 об/мин, и датчик положения дроссельной заслонки показывает, что она почти полностью открыта (более 75%).

Прогрев двигателя. Сразу после запуска холодного ДВС во время его прогрева система управления двигателем должна обеспечивать:

- устойчивую работу двигателя;
- быстрый нагрев датчика кислорода и каталитического нейтрализатора для введения их в рабочее состояние;
- минимальное потребление топлива и загрязнение окружающей среды.

Для устойчивой работы холодного двигателя в него подается обогащенная ТВ-смесь. Степень обогащения зависит от температуры двигателя и всасываемого воздуха. В некоторых системах во время прогрева в каталитический газонейтрализатор подается дополнительный воздух. Образовавшиеся в цилиндрах излишки СО и СН (из-за обогащенной ТВ-смеси) доокисляются в каталитическом нейтрализаторе. Химическая реакция окисления ускоряет разогрев нейтрализатора. В другом варианте во время прогрева двигателя увеличивают обороты холостого хода и уменьшают угол опережения зажигания, что повышает температуру выхлопных газов и ускоряет разогрев каталитического газонейтрализатора и датчика кислорода. Применяется и электрический разогрев датчика кислорода и нейтрализатора.

Режим открытого цикла (без обратной связи по датчику кислорода). После пуска двигателя (когда обороты более 500 об/мин) блок управления будет управлять системой подачи топлива в режиме «открытого цикла». На этом режиме он игнорирует сигнал от датчика концентрации кислорода и рассчитывает длительность импульса на форсунку по сигналам от следующих датчиков:

- датчика положения коленчатого вала;
- датчика массового расхода воздуха;
- датчика температуры охлаждающей жидкости;
- датчика положения дроссельной заслонки.

На режиме открытого цикла расчетная длительность импульса может давать соотношение воздух/топливо, отличное от 14,7:1. Это будет, например, на холодном двигателе, т.к. в этом случае для получения хороших нагрузочных характеристик необходима обогащенная смесь. Блок управления будет оставаться в режиме открытого цикла до тех пор, пока не будут выполнены все следующие условия:

- сигнал датчика концентрации кислорода начал изменяться, показывая, что он достаточно прогрет для нормальной работы;

- температура охлаждающей жидкости стала больше 32°C;
- двигатель проработал определенный период времени после пуска. Это время может варьироваться от 6 сек до 5 мин в зависимости от температуры охлаждающей жидкости в момент пуска.

Режим замкнутого цикла (с обратной связью по датчику кислорода). На этом режиме блок управления сначала рассчитывает длительность импульса на форсунки на основе сигналов от тех же датчиков, что и в режиме открытого цикла. Отличие состоит в том, что в режиме замкнутого цикла еще используется сигнал от датчика концентрации кислорода для корректировки и тонкой регулировки расчетного импульса, чтобы точно поддерживать соотношение воздух/топливо на уровне 14,6...14,7:1. Это позволяет каталитическому нейтрализатору работать с максимальной эффективностью.

Режим ускорения. Блок управления следит за резкими изменениями положения дроссельной заслонки и за расходом воздуха и обеспечивает подачу добавочного количества топлива за счет увеличения длительности импульса на форсунки. Если возросшая потребность в топливе слишком велика из-за резкого открытия дроссельной заслонки, то блок управления может добавить асинхронные импульсы на форсунки в промежутках между синхронными импульсами, которых при нормальной работе приходится один на каждый опорный импульс от датчика положения коленчатого вала.

Работа в переходных режимах. В переходных режимах, то есть при быстром увеличении или уменьшении нагрузки или оборотов ДВС, система управления должна обеспечивать плавную устойчивую работу двигателя.

При ускорении автомобиля дроссельная заслонка резко открывается, во впускной коллектор поступает больше воздуха. Система управления должна быстро отреагировать, чтобы не только не допустить обеднения рабочей смеси, но и успеть обогатить ее так, чтобы двигатель штатно отработал возросшую нагрузку. При этом не должно заметно увеличиваться загрязнение окружающей среды выхлопными газами. Для обеспечения максимального крутящего момента на валу двигателя угол опережения зажигания устанавливается на грани детонации.

При торможении, езде под гору, торможении двигателем, подача топлива резко ограничивается или полностью отключается до тех пор, пока обороты двигателя остаются выше заданного значения (чуть больше оборотов холостого хода). Система управления двигателем следит за тем, чтобы при отключении подачи топлива не остыли и не перешли в нерабочее состояние датчик кислорода и каталитический нейтрализатор. Обычно это реализуется дополнительным электроподогревом.

Полная нагрузка. При езде автомобиля под полной нагрузкой, например в гору, двигатель должен развивать максимальную мощность. ЭБУ управляет составом ТВ-смеси и углом опережения зажигания по калибровочным таблицам. Двигатель имеет наилучшие тяговые характеристики при $\alpha = 0,9...0,95$, в этом диапазоне датчик кислорода не работает. Угол опережения зажигания имеет значение, обеспечивающее максимальный крутящий

момент на валу, при необходимости производится коррекция по детонации. Экологические показатели двигателя несколько ухудшаются.

Работа на холостых оборотах. В режиме холостого хода система управления двигателем в целях экономии топлива поддерживает минимальные устойчивые обороты. В городском цикле движения на холостом ходу автомобиль потребляет около 30% топлива. Система регулирования холостых оборотов должна отрабатывать как скачкообразно, так и плавно меняющиеся нагрузки. Обороты двигателя на холостом ходу автоматически регулируются изменением количества подаваемого воздуха или угла опережения зажигания. Воздух в режиме холостого хода обычно подается через байпасный канал, сечение которого регулируется шаговым двигателем по командам ЭБУ. Есть варианты, когда количество подаваемого воздуха регулируется автоматически управляемым электроприводом дроссельной заслонки. Недостатком системы управления оборотами холостого хода путем изменения пропускного сечения воздушного канала является ее инерционность, особенно при скачкообразных изменениях нагрузки. Более высокое быстродействие имеет система, работающая с изменением угла опережения зажигания в заданных пределах. В современных ЭБУ для управления оборотами холостого хода используются оба эти варианта управления. Чтобы двигатель, работающий на холостых оборотах, не останавливался при подключении к нему мощной нагрузки (например, компрессора кондиционера), сначала от выключателя нагрузки на ЭБУ поступает сигнал о предстоящем увеличении нагрузки, по которому ЭБУ увеличивает обороты двигателя, и лишь затем включается нагрузка.

Режим торможения. Когда благодаря закрытой дроссельной заслонке падают обороты двигателя, то оставшееся топливо во впускной трубе может быть причиной увеличения токсичности отработавших газов. Блок управления отслеживает поворот заслонки на закрытие, а также уменьшение расхода воздуха и снижает подачу топлива сокращением длительности импульсов на форсунки.

Торможение двигателем (принудительный холостой ход). Когда происходит торможение двигателем при включенных сцеплении и передаче, блок управления может кратковременно прекратить подачу импульсов на форсунки. Такой режим наступает, когда выполняются следующие условия:

- температура охлаждающей жидкости выше 20°C;
- частота вращения коленчатого вала выше 1800 мин⁻¹. скорость автомобиля более 20 км/ч;
- дроссельная заслонка закрыта;
- массовый расход воздуха более 43 г/сек.
- Возобновление импульсов впрыска топлива произойдет при наличии любого из следующих условий:
- частота вращения коленчатого вала ниже 1600 мин⁻¹, скорость автомобиля меньше 20 км/ч;
- дроссельная заслонка открыта на 2 % или более;

- массовый расход топлива больше 38 г/сек;
- выключено сцепление, что определяется по быстрому падению оборотов.

Режим корректировки напряжения аккумуляторной батареи. При понижении напряжения аккумуляторной батареи форсунки открываются медленнее. Блок управления компенсирует это увеличением длительности импульсов на форсунки и оборотов холостого хода. Кроме того, увеличивается время накопления тока на катушках модуля зажигания.

Режим отключения подачи топлива. Топливо не впрыскивается форсунками при выключенном зажигании, чтобы не происходило самовоспламенения топлива в цилиндрах. Кроме того, не подаются импульсы на форсунки, если блок управления не получает опорных импульсов от датчика положения коленчатого вала, что означает остановку двигателя. Режим отключения подачи возможен также при высоких оборотах двигателя (свыше 6188 об/мин), для защиты его от разноса. В последнем случае подача топлива возобновляется как только обороты двигателя упадут ниже 6000 об/мин.

4.4 Электронные системы управления дизелем

Системы электронного управления работой дизельного двигателя (EDC) обладают интегральными функциями регулирования, обеспечивая изменение подачи топлива насосом в зависимости от частоты вращения коленчатого вала, нагрузки и рабочей температуры двигателя [1, 24].

Для управления нагрузкой и частотой вращения коленчатого вала дизеля используется только изменение цикловой подачи топлива; количество воздуха на впуске не дросселируется. Так как дизель на малых нагрузках при увеличении цикловой подачи топлива может увеличивать частоту вращения, превышающую допустимую, важно иметь устройство, ограничивающее это увеличение. Необходимо также иметь регулятор частоты вращения на режиме холостого хода.

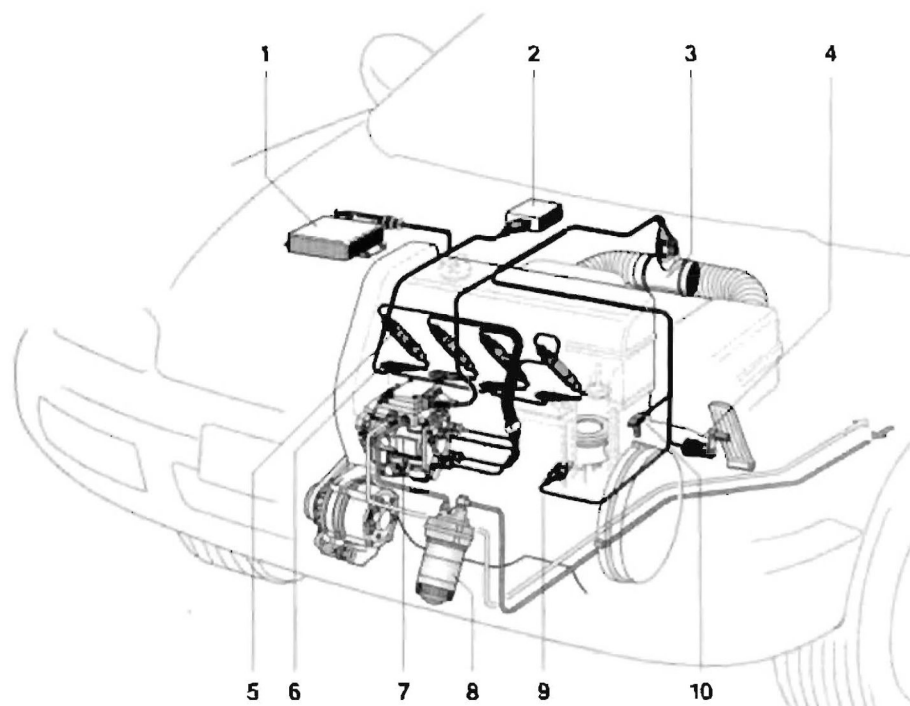
Распределительные насосы с электромагнитным управлением. При использовании таких насосов количество подаваемого топлива отмеряется электромагнитным клапаном высокого давления, что обеспечивает большую гибкость при дозировании количества топлива и выборе момента начала впрыска, рисунок 4.16.

Основными элементами распределительных насосов нового поколения являются:

- электромагнитный клапан высокого давления;
- электронный блок управления;
- система управления работой электромагнитного клапана, в которой используются датчики угла поворота кулачкового вала насоса и момента впрыска топлива.

Закрытие электромагнитного клапана определяет начало подачи топлива, которая продолжается до момента открытия клапана. Количество впрыскиваемого топлива зависит от времени, в течение которого клапан остается

закрытым. Такой метод обеспечивает быстрое регулирование подачи топлива независимо от частоты вращения коленчатого вала двигателя, улучшение герметизации полостей высокого давления и в конечном итоге увеличение эффективности насоса.



1 – ЭБУ двигателя; 2 – блок управления работой свечами накаливания; 3 – датчик массового расхода воздуха; 4 – датчик положения педали газа; 5 – форсунка; 6 – свеча накаливания; 7 – роторный ТНВД распределительного типа с блоком ЭБУ; 8 – топливный фильтр; 9 – датчик температуры; 10 – датчик частоты вращения коленчатого вала

Рисунок 4.16 – Система впрыскивания топлива с роторным топливным насосом высокого давления (ТНВД) распределительного типа [1]

Насос снабжен собственным ЭБУ для точной установки момента начала подачи топлива и его дозирования. В памяти ЭБУ хранится программа работы конкретного насоса и информация о данных его калибровки. Электронный блок управления работой двигателя определяет начало впрыска топлива и его подачу на основе рабочих характеристик двигателя и отправляет эту информацию по каналу связи в блок ЭБУ насоса. С использованием такой системы можно управлять как моментом начала впрыска, так и началом нагнетания. ЭБУ насоса также получает сигнал о количестве впрыскиваемого топлива через шину данных. Этот сигнал затем обрабатывается в ЭБУ двигателя в соответствии с сигналами, поступающими от педали газа, и другими параметрами, определяющими потребное количество топлива.

ЭБУ насоса сигналы о количестве впрыскиваемого топлива и скоростном режиме работы насоса на момент начала подачи топлива принимаются в качестве входных переменных для диаграммы рабочих характеристик насоса, на основании которых соответствующий период срабатывания сохраня-

ется в виде угла поворота кулачкового вала. И наконец, момент срабатывания электромагнитного клапана высокого давления и продолжительность его закрытия определяются по данным угла поворота датчика, интегрированного в ТНВД распределительного типа (VE). Сигнал от датчика угла поворота кулачкового вала используется для управления этим углом поворота и временем закрытия клапана. Датчик состоит из магниторезистивного сенсора и кольцевого элемента, обладающего магнитным сопротивлением и имеющего метки, расставленные через 3° , для каждого цилиндра двигателя. Датчик с высокой точностью определяет угол поворота распределительного вала, при котором электромагнитный клапан открывается и закрывается. Это позволяет ECU насоса преобразовывать данные по моменту начала подачи топлива в данные по соответствующему этому моменту углу поворота кулачкового вала и наоборот.

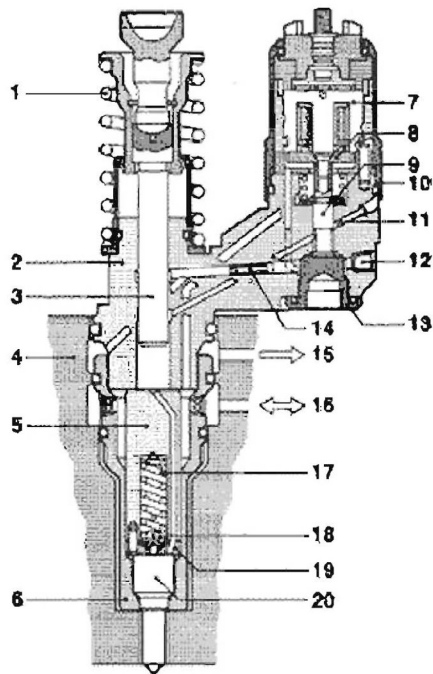
Мягкое протекание процесса подачи топлива в начале впрыскивания, которое зависит от конструктивных особенностей насоса распределительного типа, еще больше реализуется при использовании двухпружинной форсунки. При работе прогретого двигателя с турбонаддувом такое протекание топливоподдачи позволяет снизить уровень шума работающего двигателя.

Новое поколение систем впрыскивания топлива на основе одного насоса, регулируемого по времени, для современных легковых и грузовых автомобилей с дизелями с непосредственным впрыском характеризуется модульной конструкцией; эти системы включают электронно-управляемый блок, насос-форсунки (UIS) и блок насоса (UPS) [1].

Система с блоком насос-форсунок (UIS) для грузовых автомобилей. Электронно-управляемый блок насос-форсунки представляет собой одноцилиндровый ТНВД, рисунок 4.17. Этот блок характеризуется интегральным соленоидным клапаном и предназначен для установки непосредственно на головке цилиндров дизеля. Кронштейны, работающие на растяжение, удерживают отдельные модули, которые имеют отдельные цепи подачи топлива для каждого из цилиндров двигателя.

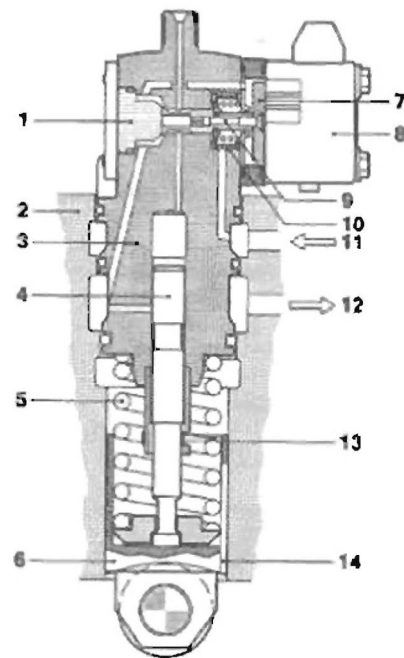
Соленоидный клапан включается во время хода подачи плунжера насоса, перекрывая перепускной клапан, таким образом, герметизируя цепь высокого давления. Топливо затем подается к форсунке, как только превышает давление открытия распылителя. То есть впрыск топлива начинается, когда соленоидный клапан закрывается. Насос-форсунка используется при давлениях впрыскивания топлива до 160 МПа (180 МПа для перспективных моделей). Эта конструкция также может применяться для выборочного индивидуального отключения цилиндра (при частичных нагрузках).

Система с топливным насосом высокого давления, встроенным в блок цилиндров (UPS) для грузовых автомобилей. Система единичного насоса, объединенного с форсункой, также является модульной конструкцией с устройством впрыскивания топлива и управлением по времени, рисунок 4.18.



1 – пружина; 2 – корпус насоса; 3 – плунжер насоса; 4 – головка цилиндра; 5 – держатель пружины; 6 – стяжная гайка; 7 – статор; 8 – якорная пластина; 9 – игла соленоидного клапана; 10 – стяжная гайка соленоидного клапана; 11 – заглушка канала высокого давления; 12 – заглушка канала низкого давления; 13 – упор иглы солеоида; 14 – сужение; 15 – возврат топлива; 16 – подача топлива; 17 – инжектор; 18 – нажимной штифт; 19 – прокладка; 20 – распылитель

Рисунок 4.17 – Блок насос-форсунки (UIS) [1]



1 – упор перемещения иглы клапана; 2 – головка блока цилиндров двигателя; 3 – корпус насоса; 4 – плунжер; 5 – возвратная пружина; 6 – роликовый толкатель; 7 – диск якоря; 8 – статор; 9 – игла клапана; 10 – фильтр; 11 – подача топлива; 12 – возврат топлива; 13 – фиксатор; 14 – установочный паз

Рисунок 4.18 – Индивидуальный ТНВД с электромагнитным клапаном (UPS) [1]

Каждый цилиндр двигателя питается отдельным модулем со следующими компонентами:

- выполненный заодно с электромагнитным клапаном насос высокого давления;
- быстродействующий электромагнитный клапан;
- короткая линия высокого давления; корпус форсунки в сборе.

Индивидуальные системы насоса и форсунки обеспечивают прямую зависимость между параметрами топливоподачи и положением коленчатого вала. Согласование обеспечивается посредством зубчатого диска на коленчатом валу, в то время как импульсный датчик, установленный на распределительном валу, синхронизирует впрыскивание топлива в соответствии с каждым отдельным цилиндром. Управление процессом впрыскивания по типу

обратной замкнутой связи протекает в соответствии с программой, хранящейся в памяти ЭБУ.

Электронный блок управления позволяет обеспечивать управление соленоидами насос-форсунок. Он контролирует и обрабатывает различные входящие сигналы измерительных датчиков. ЭБУ может хранить в памяти информацию, содержащую специфические схемы работы для получения разнообразных параметров. Основными данными являются частота вращения коленчатого вала двигателя и нагрузка, на которые водитель может оказывать непосредственное влияние посредством педали газа. Контролируемые параметры также включают температуру воздуха, топлива, охлаждающей жидкости и давление турбокомпрессора. Эти основные функции могут дополняться разнообразием других операций, предназначенных для повышения удобства. ЭБУ удовлетворяет строгим требованиям надежности работы компенсацией и выявлением неисправностей функционирования отдельных составных частей. Он также предназначен для облегчения диагностики неисправностей работы дизеля и его системы топливоподачи.

Индивидуальный для каждого цилиндра ТНВД устанавливается непосредственно в блок цилиндров дизеля, где он приводится в движение от кулачкового вала газораспределительного механизма.

Электромагнитный клапан осуществляет точное управление временем начала и продолжительностью впрыскивания топлива в соответствии с программой. В открытом состоянии электромагнитный клапан позволяет плунжеру насоса заполнять рабочую полость во время такта впуска и впрыскивать топливо в заданное время. Область высокого давления герметизируется только во время такта подачи, когда электромагнит срабатывает на закрытие клапана. Впрыскивание топлива начинается в тот момент, когда давление перед форсункой станет выше давления начала подъема иглы. Индивидуальные для каждого цилиндра ТНВД могут создавать давление до 180 МПа (в перспективе 200 МПа). Такие высокие давления впрыскивания топлива согласуются с электронным управлением с обратной связью, которое основывается на данных, записанных в памяти ЭБУ, для значительного сокращения расхода топлива и токсичности.

Данная система впрыскивания также обеспечивает получение дополнительных функций, например электроуправляемый предварительный впрыск и отсечку подачи топлива в отдельные цилиндры.

Система с блоком насос-форсунок (UIS) для легковых автомобилей. Система создана для удовлетворения требований, предъявляемых к современным дизельным двигателям с непосредственным впрыском топлива, обладающим высокой удельной мощностью. Система характеризуется компактностью конструкции, высоким давлением впрыскивания на выходе из форсунки (до 200 МПа) и наличием гидромеханического устройства для предварительного впрыскивания, осуществляемого по программе на всем рабочем диапазоне, что позволяет значительно снизить шум при сгорании топлива.

Эта система впрыскивания содержит несколько подсистем (по числу цилиндров двигателя), каждая из которых содержит насос высокого давления, форсунку и электромагнитный клапан. Насос-форсунка каждого цилиндра располагается в головке блока цилиндров между клапанами, и носик распылителя входит непосредственно в камеру сгорания двигателя. Насос-форсунки приводятся в действие коромыслами, которые, в свою очередь, приводятся от верхнего распределительного вала. Для получения компактности системы электромагнитный клапан расположен поперек.

Система впрыскивания заполняется топливом во время хода всасывания плунжера, пока электромагнитный клапан обесточен и, таким образом, открыт. Период впрыскивания топлива начинается, когда наступает момент закрытия электромагнитного клапана (при поступлении на него электрического тока), – это происходит во время хода подачи плунжера. Предварительное впрыскивание начинается, когда давление в системе высокого давления повышается до уровня, обеспечивающего открытие форсунки, а заканчивается, когда механический перепускной клапан открывается и резко снижает давление в камере высокого давления, обеспечивая закрытие форсунки. Ход и диаметр этого клапана определяют продолжительность так называемого интервала впрыскивания (между окончанием предварительного впрыскивания топлива и началом основного). Перемещение поршня перепускного клапана также воздействует на пружину форсунки, за счет чего быстро отсекается подача топлива в конце предварительного впрыскивания. Демпфер, расположенный между иглой и пружиной форсунки, позволяет гасить большие пульсации топлива при его подаче. Период времени, когда игла оставляет форсунку открытой, оказывается во время предварительного впрыскивания очень коротким. Основное впрыскивание начинается при достижении определенного давления, обеспечивающего открытие форсунки. Однако, из-за воздействующего на пружину форсунки дополнительного усилия, это давление оказывается в 2 раза выше, чем в момент начала предварительного впрыскивания. Впрыскивание топлива заканчивается, когда электромагнитный клапан обесточивается и, следовательно, открывается. Промежутком времени между повторным открытием форсунки и открытием электромагнитного клапана определяется количество впрыскиваемого топлива во время фазы основного впрыскивания.

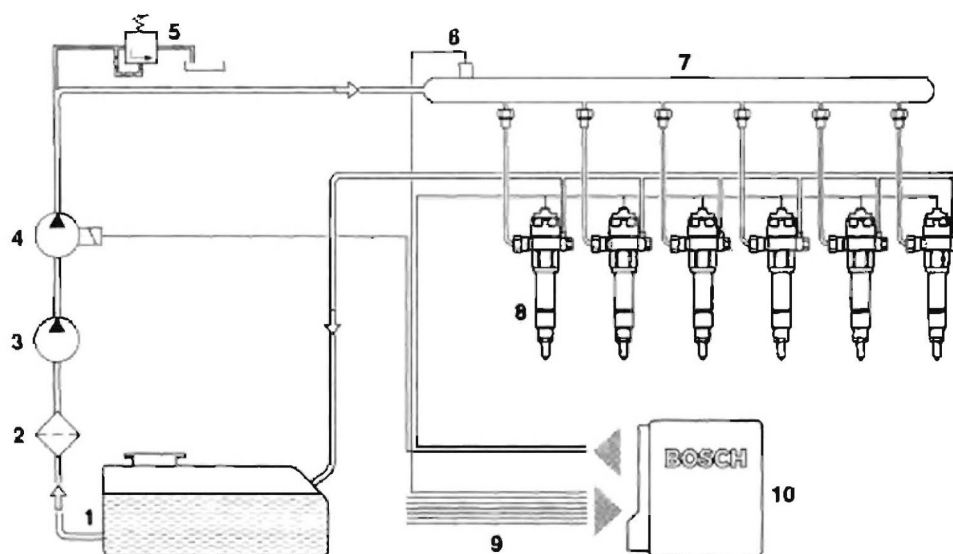
Применение электронного управления позволяет делать выборку из целого ряда хранящихся в памяти ЭБУ запрограммированных значений начала впрыскивания и количества впрыскиваемого топлива. Эта особенность системы, вместе с высокими давлениями впрыскивания, дает возможность получить очень высокую удельную мощность двигателя при низких значениях содержания токсичных веществ в отработавших газах и исключительно низком расходе топлива.

Аккумуляторная топливная система типа Common Rail (CRS). Системы с аккумулятором делают возможным объединение системы впрыскивания топлива дизеля с различными дистанционно выполняемыми функциями

и в то же время позволяют повышать точность управления процессом сгорания топлива, рисунок 4.19 [1]. Отличительная характеристика системы с общим трубопроводом заключается в разделении узла, создающего давление, и узла впрыскивания. Это делает возможным повысить величину давления впрыскивания топлива.

Основной особенностью системы является то, что давление впрыскивания не зависит от частоты вращения коленчатого вала и количества впрыскиваемого топлива.

Основу системы составляет резервуар (аккумулятор). Этот резервуар включает компоненты распределительного трубопровода, линии подачи топлива и форсунки. Плунжерный насос высокого давления (насос рядного типа на грузовых автомобилях, радиальное плунжерное устройство на легковых автомобилях) создает давление; этот насос требует для работы низких значений крутящего момента и существенно уменьшает потребности в тяговом усилии.



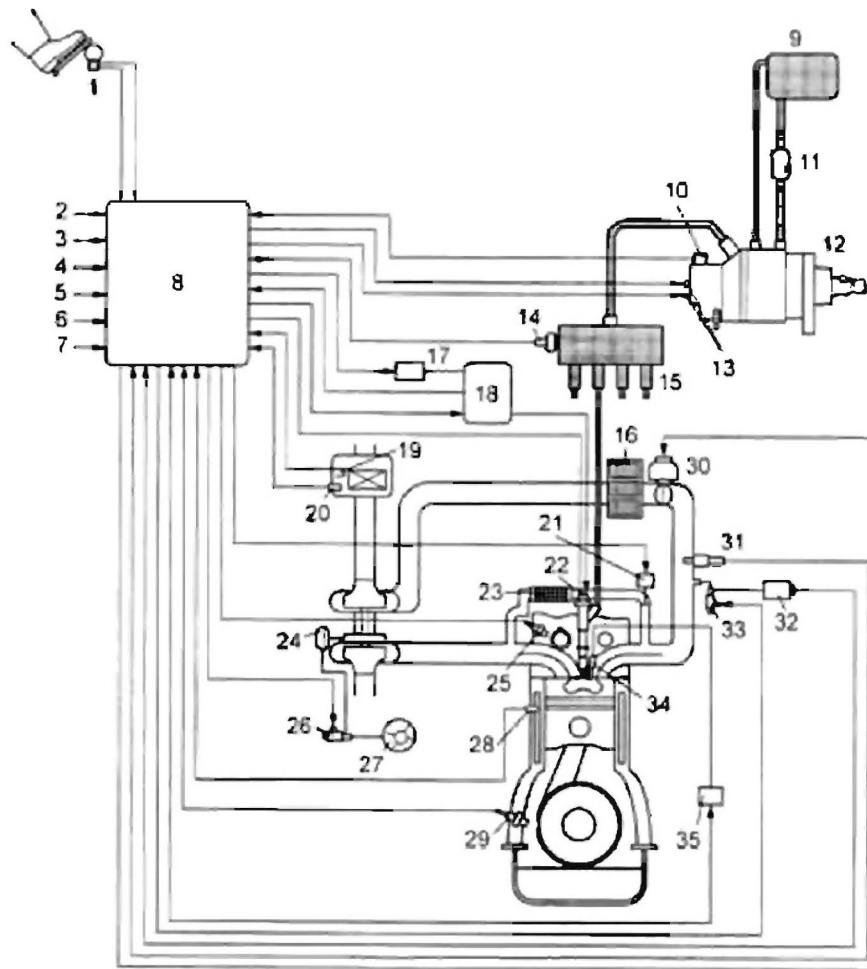
1 – топливный бак; 2 – фильтр; 3 – топливopодкачивающий насос; 4 – насос высокого давления; 5 – редуционный клапан; 6 – датчик давления; 7 – аккумулятор; 8 – форсунки; 9 – ввод данных от измерительных датчиков; 10 – ЭБУ

Рисунок 4.19 – Система впрыска Common Rail с аккумулятором давления

Количество впрыскиваемого топлива определяется периодом открытия распылителя и давлением в системе.

Система Common Rail позволяет контролировать движение иглы форсунки, а вместе с ней и схему впрыскивания в пределах определенного диапазона. Система управления стала практически полностью электронной. Педаль акселератора больше не связана механически с ТНВД (ее положение контролируется датчиком), на шкивах коленчатого вала и распределительного вала появились, соответственно, датчики положения коленчатого и рас-

пределительного валов (первый также является и датчиком ВМТ), рисунок 4.20.



1 – датчик положения педали акселератора, 2 – от замка зажигания, 3 – сигнал стартера, 4 – сигнал кондиционера, 5 – от датчика скорости, 6 – от генератора, 7 – от разъема DLC, 8 – электронный блок управления двигателем, 9 – топливный бак, 10 – датчик температуры топлива, 11 – топливный фильтр, 12 – ТНВД, 13 – клапан SCV, 14 – датчик давления топлива, 15 – топливная рампа, 16 – промежуточный охладитель (интеркулер), 17 – реле блока управления форсунками, 18 – блок управления форсунками (усилитель форсунок), 19 – расходомер воздуха, 20 – датчик атмосферной температуры, 21 – клапан EGR, 22 – форсунка, 23 – охладитель EGR, 24 – пневмопривод управления турбокомпрессором, 25 – датчик положения распределительного вала, 26 – клапан управления разрежением (пневмопривода турбокомпрессора), 27 – вакуумный насос, 28 – датчик температуры охлаждающей жидкости, 29 – датчик положения коленчатого вала, 30 – дроссельная заслонка, 31 – датчик температуры воздуха на впуске, 32 – датчик давления наддува, 33 – электропневмоклапан датчика давления наддува, 34 – свеча накаливания, 35 – реле свечей накаливания

Рисунок 4.20 – Схема системы управления дизелем TOYOTA с системой Common Rail [29]

В насосах для легковых автомобилей необходимое давление в системе поддерживается регулировочным клапаном, расположенным на корпусе на-

соса. Насосы высокого давления для грузовых автомобилей имеют систему регулирования количества нагнетаемого топлива. В последних моделях таких насосов для легковых автомобилей также применяется устройство для регулирования количества нагнетаемого топлива. Это позволяет снизить температуру топлива, циркулирующего внутри системы. Давление системы, создаваемое ТНВД, распространяется через аккумулятор и топливопроводы к форсунке. Форсунка обеспечивает подачу нужного количества топлива в камеру сгорания. В точно установленный момент ЭБУ передает сигнал возбуждения к соленоиду форсунки, означающий начало подачи топлива.

Эта система расширяет область оптимизации процесса сгорания посредством разделения функций создания давления и впрыскивания. Давление впрыскивания остается постоянным на период продолжительности процесса впрыска топлива при давлении (с минимальными отклонениями) 140 МПа для грузовых автомобилей и 135 МПа для легковых.

Такая способность управлять характером сгорания может использоваться для многоимпульсного впрыскивания в целях уменьшения вредных компонентов отработавших газов; также это может обеспечить снижение шума.

4.5 Системы управления фазами газораспределения ДВС

В серийные моторы даже недорогих моделей все чаще устанавливают регуляторы фаз газораспределения. Конструкторы еще на заре двигателестроения поняли, что с помощью механизма сдвига фаз можно заметно экономить топливо, обеспечив оптимальное наполнение цилиндра горючей смесью на любом режиме и при любой температуре. Кроме того, становятся менее токсичными отработавшие газы, но самое главное - заметно улучшается характеристика крутящего момента на низких оборотах.

Системы по принципу изменения фаз делятся на два типа:

- системы с поворотом распределительного вала относительно своей оси (VVT-I, VANOS,);
- системы управления ходом клапанов (Valvetronic, VVA).

Система VVT-i (Variable Valve Timing intelligent - изменения фаз газораспределения, разработчик – фирма «Toyota») позволяет плавно изменять фазы газораспределения в соответствии с условиями работы двигателя. Это достигается путем поворота распределительного вала впускных клапанов относительно вала выпускных в диапазоне 40-60° (по углу поворота коленчатого вала). В результате изменяется момент начала открытия впускных клапанов и величина времени «перекрытия» (то есть времени, когда выпускной клапан еще не закрыт, а впускной - уже открыт).

Исполнительный механизм VVT-i размещен в шкиве распределительного вала – корпус привода соединен со звездочкой или зубчатым шкивом, ротор – с распредвалом, рисунок 4.21. Масло подводится с одной или другой стороны каждого из лепестков ротора, заставляя его и сам вал поворачивать-

ся. Если двигатель заглушен, то устанавливается максимальный угол задержки (то есть угол, соответствующий наиболее позднему открытию и закрытию впускных клапанов). Чтобы сразу после запуска, когда давление в масляной магистрали еще недостаточно для эффективного управления VVT-i, не возникало ударов в механизме, ротор соединяется с корпусом стопорным штифтом (затем штифт отжимается давлением масла).

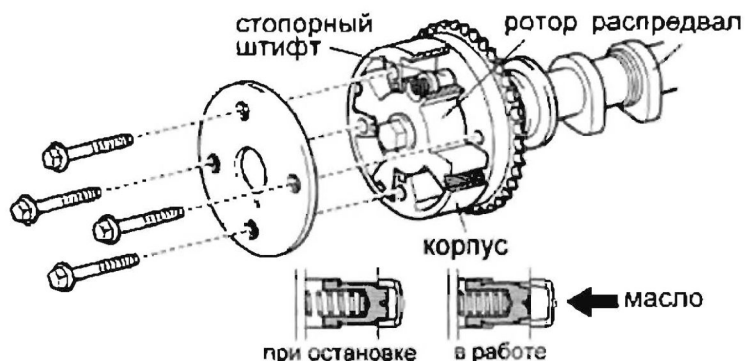


Рисунок 4.21 – Исполнительный механизм системы VVT-i (Toyota) [29]

Управление VVT-i осуществляется при помощи клапана VVT-i (OCV - Oil Control Valve), рисунок 4.22. По сигналу блока управления электромагнит через плунжер перемещает основной золотник, перепуская масло в том или ином направлении. Когда двигатель заглушен, золотник перемещается пружиной таким образом, чтобы установился максимальный угол задержки.

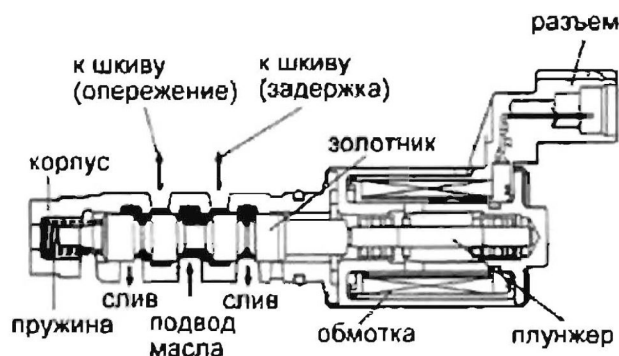


Рисунок 4.22 – Клапан OCV (Oil Control Valve) системы VVT-i [29]

Для поворота распределительного вала масло под давлением при помощи золотника направляется к одной из сторон лепестков ротора, одновременно открывается на слив полость с другой стороны лепестка. После того, как блок управления определяет, что распредвал занял требуемое положение, оба канала к шкиву перекрываются и он удерживается в фиксированном положении.

Сегодня на двигателях с регулируемыми фазами внутри ведущей звездочки на кулачковом валу размещают своеобразный гидромотор с почти плоским ротором. Масло, попадая в камеры этого мотора через электромагнитные клапаны, поворачивает ротор на тот или иной угол, сдвигая связанный с ним кулачковый вал. Такой механизм, как правило, называют VaneCAM. Механизм удобен еще и тем, что представляет собой функционально законченный узел, который можно изготовить отдельно на специализированном предприятии. Монтаж на двигатель требует минимальных доработок. Разумеется, необходимы управляющая гидравлика и электроника. Данную систему применяют различные фирмы, в том числе БМВ, РЕНО, структурная схема такой системы представлена на рисунке 4.23.

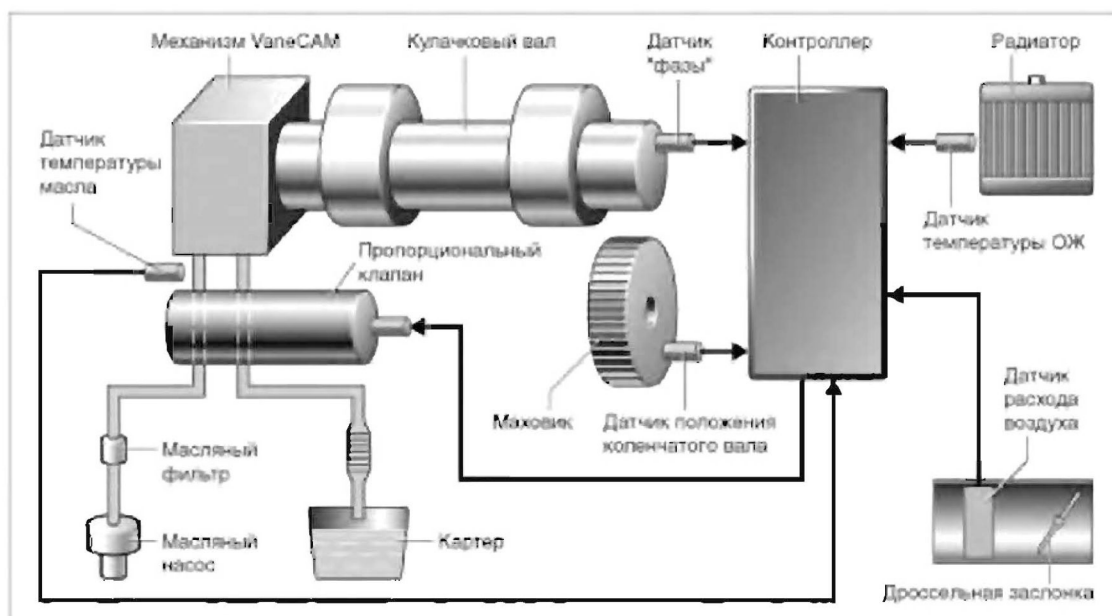


Рисунок 4.23 – Схема системы управления фазами газораспределения VANOS [27]

Фирма ФИАТ разработала систему VVA (Variable Valve Actuation) - варьируемое управление клапанами. Речь идет об индивидуальном управлении процессом открытия и закрытия впускных клапанов, что позволяет оптимально дозировать поступающий в каждый цилиндр воздух. Здесь еще остался старый знакомый - кулачковый вал, но он уже не контактирует непосредственно со стержнями клапанов. Между кулачком и клапаном расположена заполненная маслом камера (рисунок 4.24). Если она полна, система работает как обычный распредвал, если же масла в камере меньше, открытие клапана задерживается.

Электромагнитный механизм управляет золотником и может в любой момент приостановить открытие впускного клапана или даже закрыть его с помощью возвратной пружины. Пределы регулировки позволяют вообще от-

ключить любой из впускных клапанов. В итоге - 10-15% экономии топлива, причем на столько же возрастают мощность и крутящий момент двигателя.

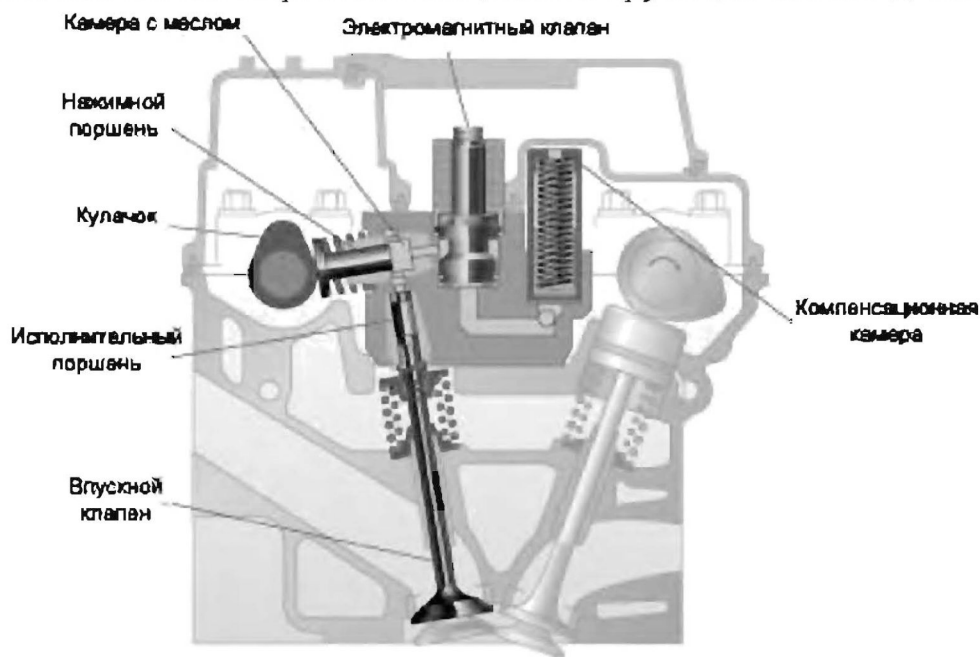


Рисунок 4.24 – Система VVA (Variable Valve Actuation), фирма ФИАТ [27]

Конструкторы БМВ сделали следующий шаг, научившись регулировать не только фазы, но и высоту подъема клапанов и избавившись от дроссельной заслонки, съедавшей изрядную долю мощности.

Пока этого добились с помощью сложной и точной механики, но в перспективе - управление клапанами вовсе без кулачковых валов с помощью электромагнитов, рисунок 4.25. Нужно лишь подождать, когда появятся недорогие мощные стартер-генераторы для бортовой сети напряжением 42 В, иначе не обеспечить обмотки соленоидов нужной электрической мощностью.

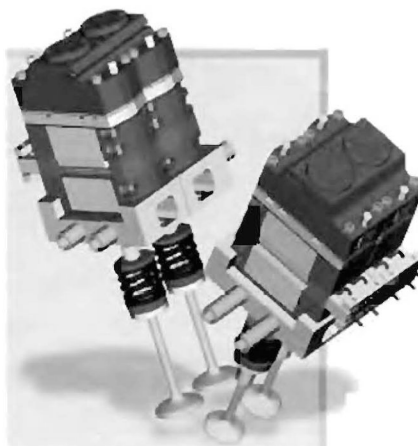


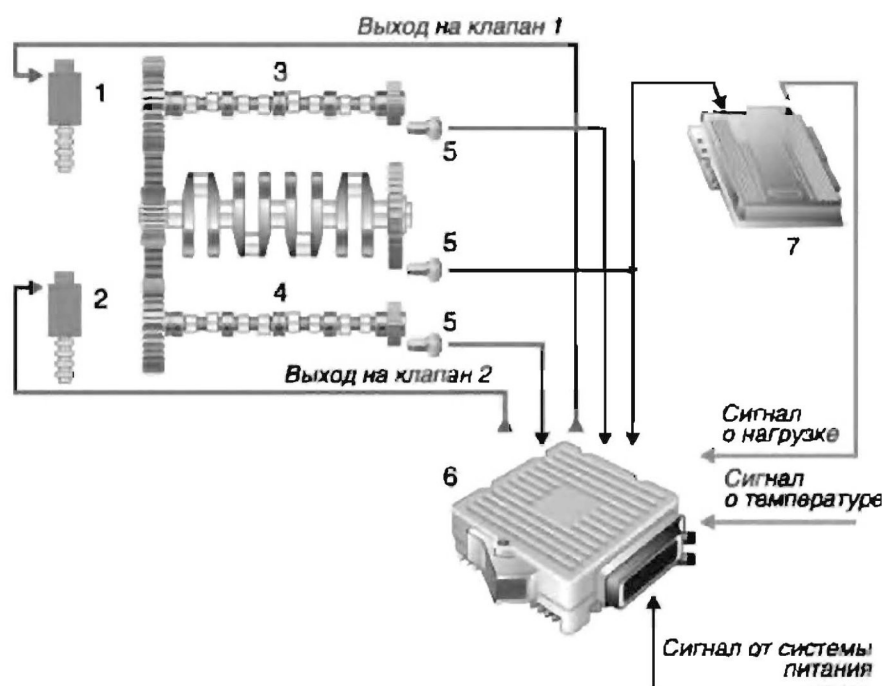
Рисунок 4.25 – Перспективные электромагнитные системы клапанов (Valvetronic) [27]

Зато компьютер сможет задать любой сдвиг по фазе, отключить любой цилиндр.

Применение гидравлики снижает КПД систем, ведь нужно создавать и постоянно поддерживать рабочее давление масла в магистрали, тратить ватты на электромагнитные клапаны. Решение проблемы – электрическая система сдвига фаз газораспределения, без всякой гидравлики.

Так фирма AFT спроектировала устройства, помогающие экономить топливо, – электромагнитную систему изменения фаз газораспределения на основе нового узла, названного EVO, потребляет оно всего 5 Вт. Зато при необходимости оно может сдвинуть вал со скоростью до 400 град/с. Мало того, можно остановить процесс в любой момент, то есть управление фазами – бесступенчатое. Впрочем, фирма не оставляет без внимания и традиционную гидравлику, разработав новую систему управления VCtronic 3.0, рисунок 4.26. Она одновременно командует и впускными, и выпускными клапанами, обеспечивая заданные программой углы.

Оснастить устройством можно любой автомобиль, в моторе которого на звездочке коленчатого вала 60 или 36 измерительных зубьев. При этом датчики могут быть индуктивными или датчики Холла, сигналы с контроллера двигателя – цифровыми или аналоговыми.



1 – клапан управления фазами на впуске; 2 – клапан управления фазами на выпуске; 3 – кулачковый вал впускных клапанов; 4 – кулачковый вал выпускных клапанов; 5 – датчики положения валов двигателя; 6 – контроллер VCtronic; 7 – контроллер двигателя

Рисунок 4.26 – Структурная схема универсальной электрогидравлической системы управления фазами газораспределения [27]

Контрольные вопросы

- 1 Дать классификацию электронных систем впрыска топлива бензиновых двигателей?
- 2 Дать характеристику разных видов МСУД (М–Motronic, ME–Motronic, MED–Motronic)?
- 3 Сформулировать компонентный состав МСУД?
- 4 Дать характеристику датчиков, ЭБУ и исполнительных механизмов МСУД?
- 5 Определить виды и дать характеристику электронных систем управления дизелем?
- 6 Сформулировать типы и принципы работы электронных систем регулирования фаз газораспределения двигателя?

5 ЭЛЕКТРОННЫЕ СИСТЕМЫ УПРАВЛЕНИЯ ТРАНСМИССИЕЙ

Автоматизации управления подверглись все основные узлы трансмиссии: сцепление, коробка передач (КП), главная передача с дифференциалом, раздаточная коробка.

Однако наибольшее распространение получили автоматические трансмиссии (АКП), в основе которых автоматические коробки передач.

Можно выделить три класса автоматических трансмиссий автомобилей: автоматические коробки передач на базе гидротрансформатора (ZF Ecomat), механические коробки передач с электронным управлением (Steptronic, SensoDrive), вариаторные АКП (Continuously variable transmission (CVT)).

5.1 Гидротрансформаторные автоматические трансмиссии

Применяемые в таких АКП планетарные коробки передач получили свое название за шестерни-сателлиты, вращающиеся вокруг центральной (солнечной) шестерни, подобно планетам. Рассказ о принципе работы таких систем занял бы слишком много места. Скажем лишь, что их использование в автоматической трансмиссии обусловлено крайней простотой изменения передаточного отношения: достаточно лишь притормозить тот или иной вращающийся элемент или соединить их между собой посредством специальной фрикционной муфты. Эти процессы относительно легко поддаются автоматизации.

Но просто переключать шестерни недостаточно: автомобиль не должен разгоняться рывками. Поэтому такая коробка всегда дополняется гидротрансформатором - он плавно изменяет соотношение между скоростями вращения входного и выходного валов (а также между крутящим моментом на входе и на выходе) в довольно узком диапазоне (обычно от 1:1 до 1:2,3).

Отметим здесь же характерные недостатки этой классической конструкции: большие потери мощности (а значит, перерасход топлива и потеря динамики), дороговизна, сложность и громоздкость. Что касается надежности, то в современных коробках-автоматах эта проблема решена и ресурс при надлежащем обслуживании достигает сотен тысяч километров.

В современных АКП число ступеней увеличилось до пяти, что, разумеется, гораздо лучше с точки зрения согласования работы двигателя с условиями движения и влияния этого фактора на динамические характеристики автомобиля и ресурс силового агрегата.

Системы управления автоматических коробок передач, в которых применяется только гидравлика, вытесняются системами, в которых сочетаются элементы электроники и гидравлики (гидравлический привод сохраняется только применительно к фрикционам). К преимуществам применения электроники относятся: возможность устанавливать несколько различных программ переключения передач, большая плавность включения передачи, гиб-

кость и приспособляемость к различным типам автомобилей, применение упрощенных гидравлических цепей управления и механизмов свободного хода. Измерительные преобразователи системы определяют нагрузку, положение рычага переключения передач, положение переключателя программ и режима «kick-down», а также частоту вращения вала двигателя и ведомого вала коробки передач. Блок управления обрабатывает эти данные в соответствии с установленной программой и вырабатывает сигналы управления коробкой передач. Электродинамические преобразователи образуют связь между электронными и гидравлическими цепями, в то время как соленоидные клапаны приводят в действие фрикционы. Используются аналоговые или цифровые регуляторы давления, рисунок 5.1.

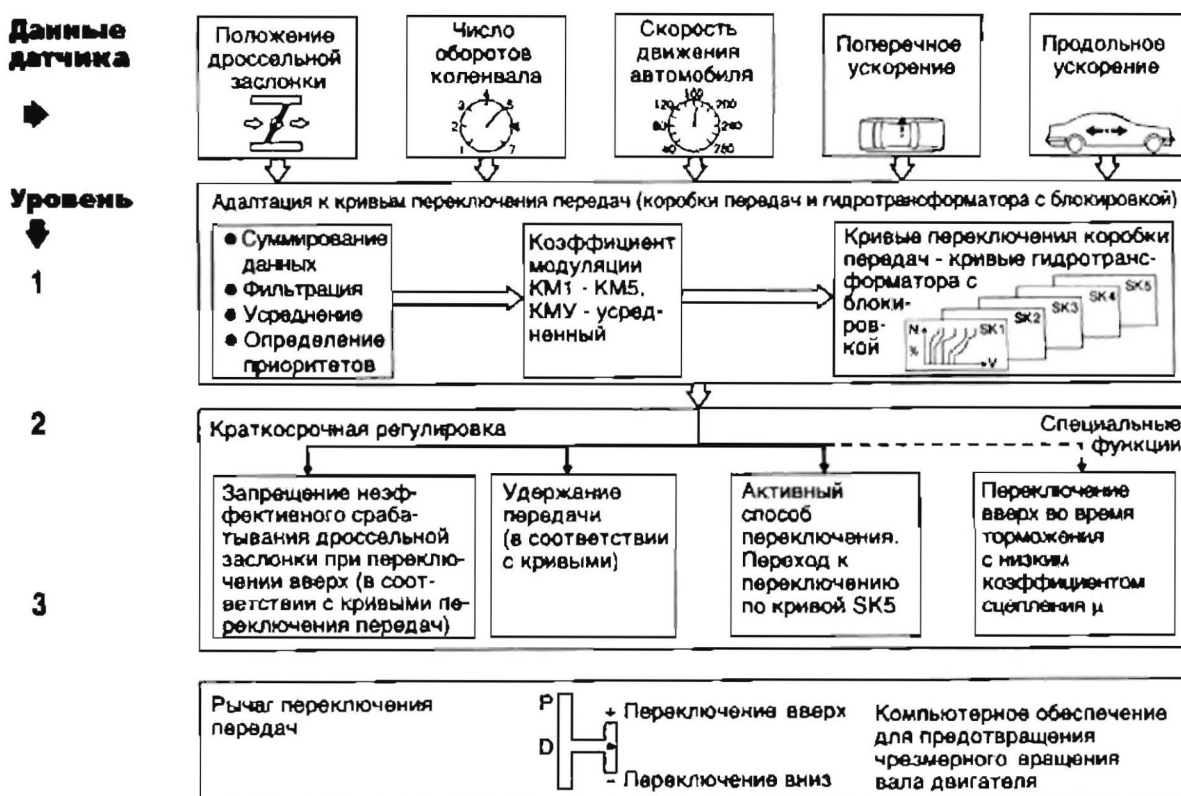


Рисунок 5.1 – Архитектура управления АКП на базе гидротрансформатора[1]

Интеллектуальные программы переключения передач оптимизируют управление автомобилем, пополняя стандартные данные управления коробкой передач вспомогательными параметрами, такими, как продольное и поперечное ускорение и скорость перемещения педалей тормоза и подачи топлива. Сложная программа управления позволяет выбирать соответствующую передачу как для текущих условий движения автомобиля, так и для стиля управления.

Широкое распространение получили концепции, в которых сочетаются высокий уровень «интеллектуальных» (универсальных) программ переключе-

чения передач со средствами активной адаптации к индивидуальному управлению автомобилем.

Однако этому виду трансмиссий присущи всегда внутренние потери энергии в гидротрансформаторе. Из-за этого автомобиль с гидромеханической трансмиссией расходует на 0,5-1,5 л/100 км топлива больше, чем его аналог, оснащенный обычной механической коробкой, что и стало одной из причин, побудивших конструкторов искать классическому АКП альтернативу.

5.2 Механические коробки передач с электронным управлением

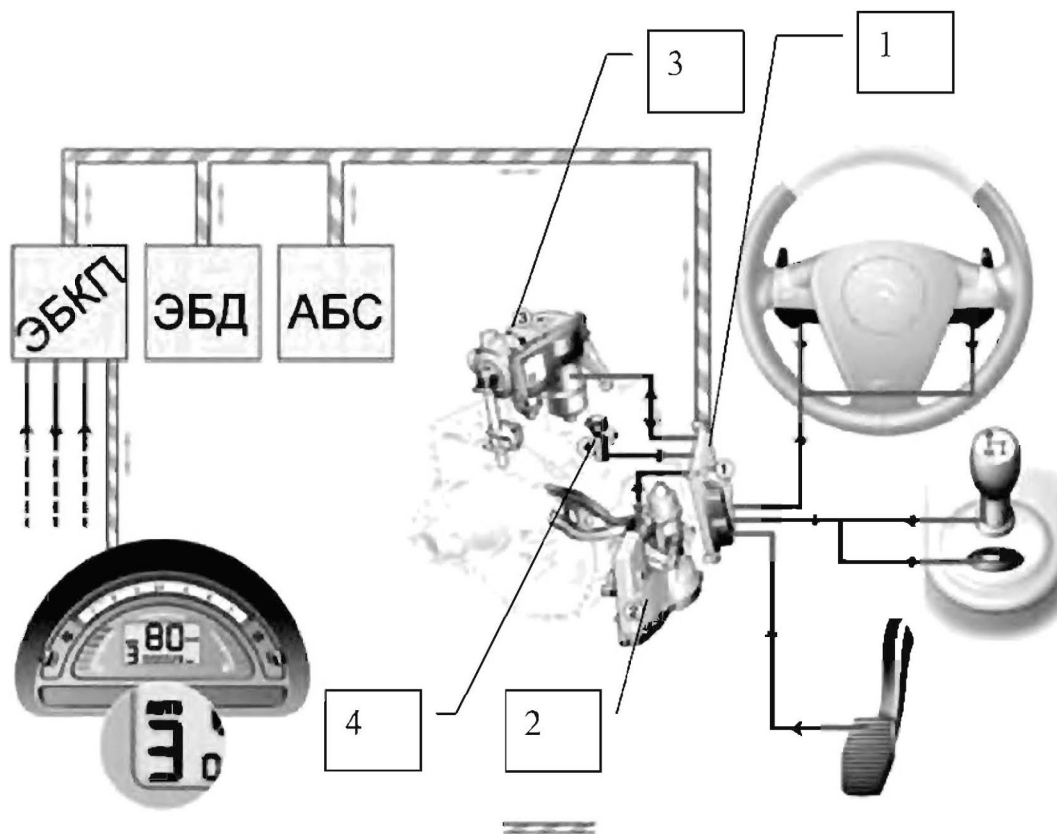
Такие трансмиссии получили название полуавтоматических [1, 27]. Поскольку в отличие от спортивных машин сервопривод на обычных автомобилях настроен не на быстрое действие, а на плавное включение, и, разумеется, исключает ошибки водителя, увеличивается срок службы сцепления. В этом состоит главное достоинство полуавтоматической трансмиссии, но это же делает ее малоприспособленной для спортивной езды.

Как с помощью сервоприводов вводить в зацепление необходимые пары шестерен после работ по автоматизации сцепления - проблемой уже не являлось. Рычаг переключения при этом может оставаться привычным на вид, но на самом деле превращается в джойстик, перемещение которого служит лишь сигналом машине о намерениях водителя.

Окончательно стали автоматическими трансмиссии с обычными коробками лишь после того, как обзавелись электронным «мозгом», которому были доступны данные о режиме работы двигателя, скорости автомобиля, нагрузке и другая полезная информация, позволяющая точно определять, когда следует переключать передачи вообще без вмешательства водителя. Чтобы потребителю было легче ориентироваться среди типов автоматических трансмиссий, для механических «автоматов» придумали новый термин - роботизированные коробки передач, рисунок 5.2.

Роботизированные коробки сохранили экономичность обычной «механики» в плане влияния на расход топлива, но при этом утратили главное ее достоинство - простоту устройства, а с ней - низкую себестоимость изготовления, обслуживания и ремонта.

Аналогичные АКП производят многие ведущие автопроизводители: Audi, BMW, Ford и другие. Так на "Ауди-ТТ 3,2 Кваттро" устанавливается коробка передач DSG (Directschaltgetriebe - коробка прямого включения [27]), установленная, объединяет достоинства автоматики и механической шестиступенчатой КП.



1 – электронный блок КП; 2 – устройство управления сцеплением; 3 – устройство переключения передач; 4 – датчик оборотов первичного вала КП.

Рисунок 5.2 – Роботизированная коробка передач "СенсоДрайв" (SensoDrive) фирмы Ситроен [27]

5.3 Вариаторные автоматические коробки передач

Первой вариатор в автомобиле применила голландская фирма «DAF». В 1958 году она разработала CVT, получившую название «Variomatic». Новая трансмиссия была автоматической и выполняла одновременно функции бесступенчатой коробки передач и дифференциала, поэтому в ней использовались две пары шкивов и два клиновых ремня [29].

В клиноременном вариаторе имеются два разрезных шкива, напоминающих тарелки, повернутые доньшками друг к другу. Поскольку половинки шкивов сдвигаются и раздвигаются, изменяются диаметры обкатки ремня, а с ними - передаточное отношение. Потери на трение не намного выше, чем в обычных механических коробках, передачи изменяются плавно, никаких ступеней, что позволяет идеально согласовывать динамику автомобиля с режимами работы двигателя. Другими словами, обладая всеми достоинствами автоматических трансмиссий, вариаторы в отличие от «гидроавтоматов» способны обеспечить топливную экономичность, а также более высокую плавность хода и снижение износа деталей двигателя. Для любителей самостоятельно перебирать передачи можно предусмотреть ряд фиксированных передаточных отношений, включаемых вручную.

Однако при таком числе достоинств есть у вариаторов серьезный недостаток. Не приспособлены они для работы с большими крутящими моментами, поэтому используются в основном на малолитражных автомобилях. Хотя было доказано, что вариатору по силам передавать крутящий момент порядка 280-300 Нм, а значит надежно работать в паре с двигателями объемом до 3 л, но технологические ухищрения, на которые при этом пришлось пойти, лишили вариатор преимущества в низкой стоимости. Поэтому увеличение автопроизводителей, желающих заменить «гидроавтомат» вариатором на моделях с двигателями серьезного литража, сейчас не наблюдается.

Прорыв принесла технология конца двадцатого века: наборный «ремень», состоящий из стальной ленты и стальных же трапецеидальных сегментов, нанизанных на нее, рисунок 5.4. Система получила название CVT (Continuous Variable Transmission – бесступенчато варьируемая трансмиссия). Ныне она завоевывает позиции во все более тяжелых классах автомобилей с мощными двигателями, рисунок 5.3.

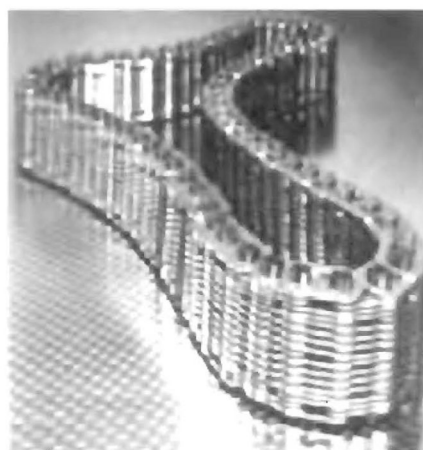
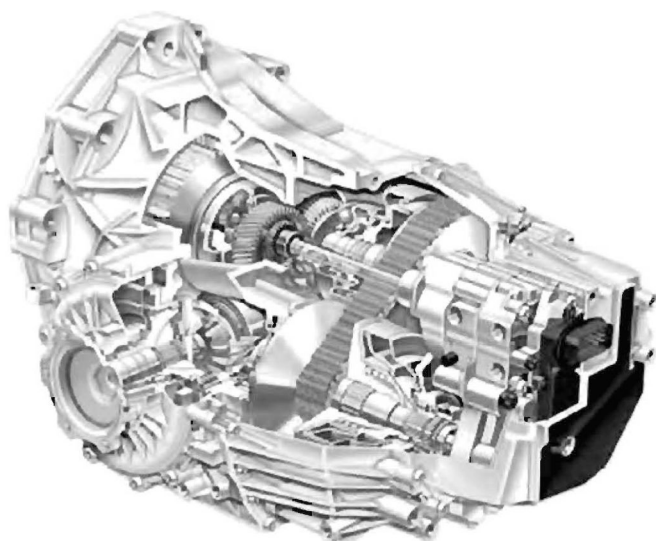


Рисунок 5.3 – Вариаторная автоматическая коробка передач (CVT, Мультиатроник), автомобиль AUDI A6 [27]

Рисунок 5.4 – Наборный «ремень», состоящий из стальной ленты и стальных же трапецеидальных сегментов трансмиссии CVT [29]

Надо сказать, что вариатор – это не только вариаторный узел, но еще ряд систем и исполнительных механизмов. К примеру, клапанное устройство, управляющее сдвижением-раздвижением шкивов. Процессор вариатора, получая команду от процессора двигателя, передает ее на соленоиды клапанного механизма, сообщая им тем самым, что шкивы необходимо установить в такое-то положение. Открываются клапаны, давление либо падает, либо повышается, шкивы передвигаются, передаточное отношение меняется.

Фирма Nissan в своей трансмиссии CVT-6 использовал стандартный гидротрансформатор. Honda ради разъединения двигателя и коробки пошла

более изощренным путем. Ею в фирменной трансмиссии MultiMatic применяется так называемый startclutch – пакет фрикционов, работающий в масляной ванне. Интересной особенностью этого узла является то, что диски не сцепляются как их аналоги в АКП, а должны пробуксовывать для обеспечения плавного троганья. Естественно, и «мокрые» фрикционы, и гидротрансформатор тоже управляются электроникой. Педаль газа, кстати, также полностью «виртуальная», без непосредственной связи с дроссельной заслонкой.

Сейчас уже выпускаются секвентальные вариаторы, в которых ручной режим предусматривает жесткую блокировку вариаторного узла на определенном передаточном числе. MultiMatic фирмы Honda имеет пару дополнительных режимов – спортивный и экономичный, также перенастраивающих работу шкивов. Что касается механической части, то она максимально проста – в довесок к устройствам для троганья с места и шкивам существует однорядный планетарный редуктор со своими фрикционами, задача которого обеспечивать смену направления движения. В общем, отметим, что конструкция бесступенчатой трансмиссии достаточно проста, а характеристики по сравнению с АКП на базе гидротрансформатора и механической КП с автоматическим управлением, более оптимальны. Так, разгон автомобиля с вариатором занимает меньше времени, чем с «механикой» при практически таком же расходе топлива. При всем его совершенстве есть у него одна негативная черта, списывающая в тяжелых условиях работы все положительные качества бесступенчатой трансмиссии на нет. А именно в небольшом ресурсе основного вариаторного узла. Ведь контактная пара, состоящая из наборного металлического ремня и шкива, работает в крайне тяжелых условиях. Две металлические детали, соприкасаясь друг с другом, должны не проскальзывать, но передавать вращение, крутящий момент. Тут, как и в случае с фрикционными дисками «автомата», особая роль возлагается на жидкость, которая обязана обладать еще более противоречивыми качествами, нежели та, что применяется в «классической» АКП. Если в последней ATF, смазывая планетарный редуктор и обеспечивая передачу давления, должна к тому же не препятствовать качественному зацеплению фрикционов, то в CVT рабочая жидкость, опять же выполняя роль масла, выполняет функцию материала, повышающего коэффициент трения. Иными словами, та масляная пленка, состоящая буквально из молекул, что присутствует между ремнем и шкивом, и смазывать обязана, и момент через себя пропускать. Существует специальная жидкость, так и называемая CVT-fluide (жидкость для АКП CVT). Ресурс производителя отмерили своим агрегатам не маленький – по различным данным, он составляет от 150 до 200 тыс. км.

5.4 Системы распределения крутящего момента

В общем распределение момента между осями в условиях, когда ни одно из колес не проскальзывает, остается постоянным у всех автомобилей с полным приводом. Для автомобилей с постоянным полным приводом наиболее распространенным отношением является 50:50, хотя бывают и другие соотношения. Вторая пропорция обычно применяется на автомобилях, которые изначально были заднеприводными, в то время, как первая - на автомобилях изначально переднеприводные.

Блокировка дифференциалов является основным камнем преткновения в технологии полного привода, поскольку оказывает огромное влияние на поведение автомобиля на дороге. Если рассмотреть простейший пример *AWD* (All Wheel Drive) с тремя «свободными» дифференциалами, то становится ясно, что автомобиль может быть обездвижен при потере сцепления хотя бы одного из четырех колес. Особенностью простого "свободного" дифференциала является то, что он перераспределяет мощность в пользу оси, имеющей меньшее сопротивление. При этом полноприводной автомобиль имеет вдвое больше шансов потерять сцепление одного ведущего колеса с дорогой, чем автомобиль с приводом на одну ось. А поскольку использование полноприводного автомобиля предполагает более частую езду в плохих дорожных условиях для него становится очень важным наличие какой-либо блокировки дифференциалов. Все автомобили с постоянным полным приводом, предлагающиеся на рынке сегодня, такую блокировку имеют.

Наиболее совершенные конструкции имеют электронную блокировку дифференциалов, получившую обозначение EDS (Elektronische Differentialsperre) [29].

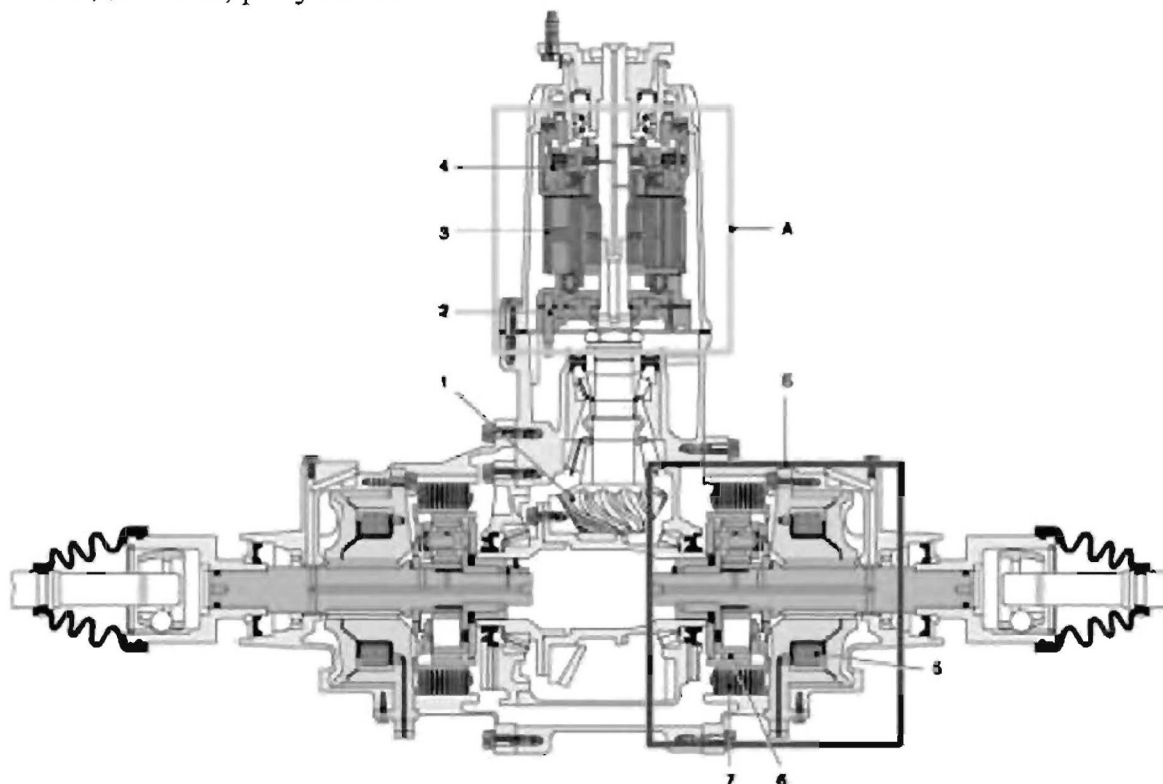
Являясь дополнением к элементам антиблокировочной системы тормозов (ABS), EDS уменьшает передачу крутящего момента двигателя при неблагоприятных условиях движения, особенно на подъемах и при ускорениях автомобиля, устраняя пробуксовку одного из ведущих колес. Благодаря механической блокировке дифференциала достигается улучшение передачи крутящего момента, так как при этом сторона с большим значением коэффициента трения может передавать больший крутящий момент.

Электронный блок управления получает информацию от датчиков ABS о скорости вращения ведущих колес и постоянно сравнивает их. При наличии разности числа оборотов свыше примерно 110 мин^{-1} EDS включается автоматически и уменьшает передачу крутящего момента на пробуксовывающее колесо до тех пор, пока оно не будет иметь примерно ту же скорость, что и не буксующие колеса. Благодаря такому управлению достигается то, что к колесу с лучшими условиями сцепления с дорогой передается увеличенный крутящий момент. EDS автоматически отключается при скорости движения автомобиля выше 40 км/ч, а также при прохождении поворотов и при перегревании тормозов.

Компания «Хонда» объявила о начале производства устройства SH-AWD (Super Handling All-Wheel Drive system – полноприводная система с продвинутой управляемостью) [27].

В отличие от всех известных ныне схем, SH-AWD позволяет распределять крутящий момент не только между задней и передней осями, но и между левым и правым колесами. Без сомнения, эта особенность открывает новую эру в конструировании трансмиссий. Ведь не секрет, что полный привод давно перестал быть только средством для борьбы с бездорожьем. Более того, сейчас речь вовсе не об этом – ведь SH-AWD планируют устанавливать на седаны бизнес-класса «Honda Legend», которые предназначены для твердых покрытий. Полный привод нужен им для придания высокой управляемости и устойчивости на высоких скоростях и при любых погодных условиях.

Электронная составляющая новинки включает в себя датчики угла поворота, бокового и углового ускорения, скорости вращения колес, оборотов двигателя и давления воздуха на впуске, передаточного отношения в трансмиссии. Информация от всех датчиков поступает в компьютер, который в тысячные доли секунды рассчитывает оптимальное распределение крутящего момента по колесам. Далее компьютер отдает приказ блоку управления дифференциалом: тот распределяет момент между осями и задними колесами. На нужную ось он перебрасывает от 30 до 70% момента, на одно из задних колес – от 0 до 100%, рисунок 5.5.



1 – гипoidalная передача; 2 – гидравлический привод; 3 – планетарная передача; 4 – сцепление; 5 – соленоид; 6 – планетарная передача; 7 – сцепление; А – ускорительный модуль; Б – блок электромагнитного сцепления

Рисунок 5.5 – Задний дифференциал SH-AWD, фирма HONDA [27]

Главные новшества собраны в расположенном сзади дифференциале. Прежде всего, это электромагнитные многодисковые сцепления, которые впервые применены в автомобильной промышленности.

Каждое ведает передачей момента к «своему» заднему колесу, правому или левому. Встроенные электромагнитные катушки изменяют положение сердечника магнита относительно его корпуса. ЭБУ распоряжается, какой ток подать на магнит – тем самым, сжимая пакеты дисков и плавно меняя распределение крутящего момента. Оба сцепления способны работать независимо друг от друга, но, естественно, под общим управлением компьютера. Модули сцепления дополнены собственными планетарными передачами.

В тандеме с дифференциалом трудится ускорительный блок, делающий более надежным поведение автомобиля в крутых поворотах. Его роль – принудительное «подкручивание» задних колес в виражах, чем он и отличается от привычных устройств.

Известно, что в повороте траектория движения внешнего заднего колеса смещается наружу относительно траектории передних колес. Проблема заключается в том, что при традиционной схеме трансмиссии заднее внешнее колесо вращается медленнее передних и тем самым препятствует полноценной передаче мощности. Как результат – ухудшение управляемости и риск заноса. Эту проблему и призван решить ускорительный блок SH-AWD.

Во время движения по прямой шестерни планетарной передачи вращаются синхронно с карданным валом – скорость передних и задних колес одинакова. Стоит машине войти в поворот, как гидравлический привод посредством еще одного, уже третьего по счету модуля сцепления включает планетарную передачу в работу: при этом заднее колесо с нужной стороны «подкручивается» до оптимальной скорости!

Примечательно, что электроника отдает приказы, основываясь на информации о стиле вождения. Другими словами, если водитель вводит машину в поворот, держа ногу на педали акселератора, реакция электроники будет совершенно иной в сравнении с ситуацией, когда авто прописывает дугу по инерции или при торможении. Таким образом, SH-AWD позволяет изменять передачу момента, исключая явные проявления недостаточной или избыточной поворачиваемости машины.

Контрольные вопросы

- 1 Сформулировать основные типы автоматических трансмиссий автомобилей?
- 2 Дать характеристику гидротрансформаторных АКП?
- 3 Охарактеризовать роботизированные АКП?
- 4 Дать характеристику вариаторных АКП?
- 5 Определить назначение и принципы работы электронных систем распределения крутящего момента трансмиссии?

6 ЭЛЕКТРОННЫЕ СИСТЕМЫ РУЛЕВОГО УПРАВЛЕНИЯ

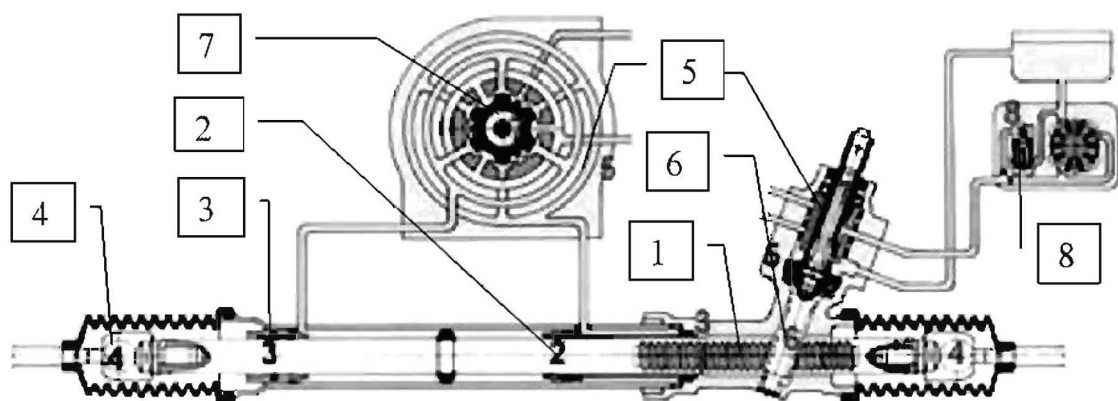
Электронные системы данного назначения можно разделить на два типа по степени независимого воздействия на орган управления: пассивные и активные системы рулевого управления.

Пассивные системы самостоятельно не воздействуют на органы рулевого механизма, а управляют усилителями рулевого механизма и снижают последствия неправильных действий водителя.

Сегодня усилителями рулевого управления оснащают подавляющее большинство автомобилей. Даже машины малого класса, как правило, получают усилители уже в базовых комплектациях. И не только для комфорта. Невидимый помощник, уменьшая усилие на руле, позволяет сократить передаточное отношение в рулевом механизме и, соответственно, количество оборотов.

Получили распространение гидравлические и электромеханические усилители рулевого управления.

Исполнительный механизм гидроусилителя легкового автомобиля, как правило, выполнен заодно с рулевым механизмом – такие усилители называются интегральными, рисунок 6.1. В качестве рабочей жидкости в гидроусилителях иномарок используется масло ATF – то же, что и в автоматических коробках передач.



1 – рулевая рейка; 2 – поршень; 3 – сальники; 4 – шарниры рулевых тяг; 5 – распределитель с золотником; 6 – шестерня; 7 – торсион; 8 – роторный гидронасос

Рисунок 6.1 – Реечный рулевой механизм с гидроусилителем

Роторный или аксиально-поршневой насос, приводимый ремнем от коленчатого вала, засасывает из бачка масло и нагнетает под высоким давлением в 50...100 атм в золотниковый распределитель.

Задача распределителя – отслеживать усилие на руле и строго дозированно помогать поворачивать управляемые колеса. Для этого используют следящее устройство – чаще всего это торсион, встроенный в разрез рулевого вала. Когда машина стоит или едет по прямой, то усилия на рулевом валу нет, и торсион не закручен – соответственно, перекрыты дозирующие каналы распределителя, а масло сливается обратно в бачок.

При повороте руля, колеса сопротивляются - торсион закручивается тем сильнее, чем больше усилие на руле. Золотник открывает каналы и направляет масло в исполнительное устройство. В механизме типа «винт-шариковая гайка» большее давление подается или за поршень, или до него, помогая тому перемещаться вдоль рулевого вала. Помощь рулевых усилителей с переменным реактивным действием уменьшается с ростом скорости, обеспечивая лучшую обратную связь, рисунок 6.2.

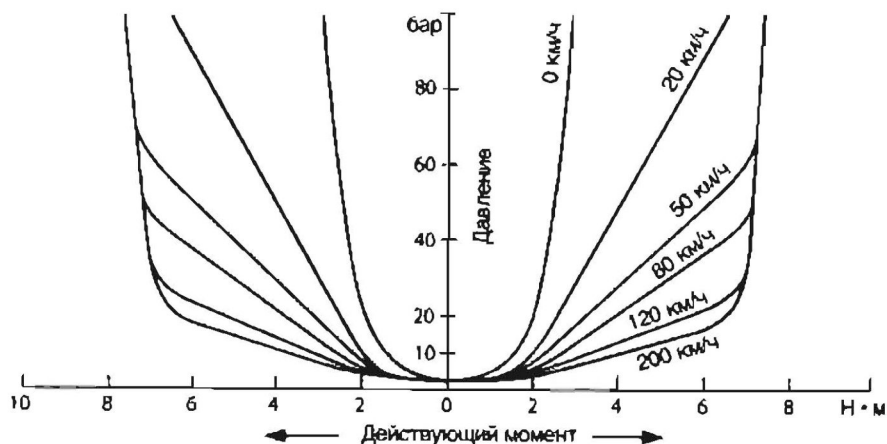


Рисунок 6.2 – Закономерности работы усилителя рулевого управления [1]

В реечном механизме масло подается в корпус рейки – в ту или иную сторону от поршня, связанного с рейкой, и подталкивает ее вправо или влево. Когда рулевое колесо уже повернуто до упора, срабатывают предохранительные клапаны, сбрасывая давление масла и сохраняя детали механизма от повреждения.

Традиционным недостатком систем с усилителем является малое реактивное усилие на руле. В этом чаще всего виноват гидроусилитель – он слишком активно помогает водителю.

Чтобы добиться хорошей информативности рулевого привода и одновременно не сделать рулевое колесо слишком тугим, нужно увязать воедино массу факторов: производительность насоса, параметры золотника и жесткость торсиона, геометрию передней подвески и углы установки колес (от этого в первую очередь зависит величина возвращающего усилия), параметры задней подвески, уводные характеристики шин и даже жесткость кузова на скручивание. Хотя многие фирмы специально жертвуют информативностью в пользу комфорта. Еще одна задача, которая стоит перед конструкторами, - сделать так, чтобы на маленькой скорости руль был легким, а на большом ходу становился более упругим и информативным, рисунок 6.2.

Именно поэтому появились серийные гидроусилители с электронной регулировкой работы распределителя в зависимости от скорости. В американской системе Magnasteer производства фирмы Delphi Saginaw, которой снабжены некоторые автомобили концерна General Motors (Chevrolet

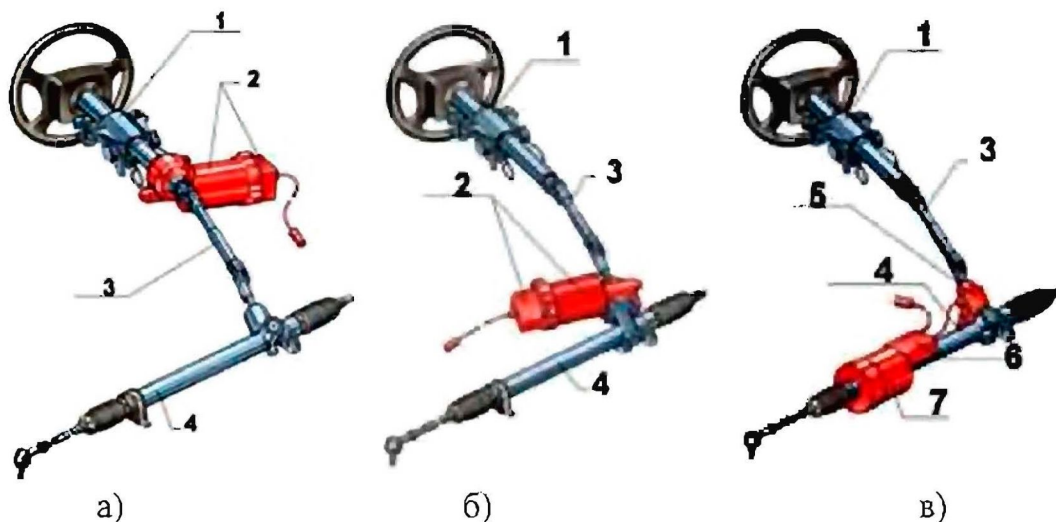
Corvette, многие модели Cadillac), с помощью электромагнитного устройства изменяется жесткость торсиона следящего устройства.

В немецких гидроусилителях ZF Servotronic, которые стоят на машинах Audi A6 и A8, BMW 5-й и 7-й серий, на помощь золотнику приходит электрогидравлический модулятор давления – с ростом скорости по сигналу от управляющего блока он ограничивает давление в рабочем контуре, и помощь гидроусилителя уменьшается до нуля.

Тем не менее гидроусилители всегда обладают низким КПД, вследствие необходимости поддержания высокого давления масла, поэтому применение их оправдано на тяжелых автомобилях. Более эффективны при невысоких усилиях электроусилители.

На торсионе следящего устройства стоит датчик, и в зависимости от его сигнала электроника подает ток нужной полярности и силы на обмотки электромотора, связанного с рулевым механизмом через червячную передачу. А по сигналам от датчика скорости можно изменять характеристику усилителя в соответствии с любой заложенной в память блока зависимостью. В зависимости от полной массы и компоновки автомобиля электроусилитель может встраиваться в различные звенья рулевого управления, рисунок 6.3.

Так в системах гидроусилителей гидравлический насос приводится в действие двигателем автомобиля, а значит, часть мощности, вырабатываемой двигателем, тратится на создание давления масла в гидросистеме.



1 – рулевая колонка; 2 – электроусилитель с червячной передачей и электронным блоком управления; 3 – промежуточный вал; 4 – реечный рулевой механизм; 5 – следящее устройство с торсионом; 6 – блок управления; 7 – электропривод с механизмом винт-шариковая гайка-рейка

Рисунок 6.3 – Варианты электроусилителей ZF Servoelectric а – для автомобилей малого класса, б – для автомобилей среднего класса, в – для автомобилей большого класса и микроавтобусов

Электрический усилитель рулевого управления призван содействовать усилию на рулевом колесе, используя электрический мотор и не прибегая к помощи основного двигателя. Электрический усилитель руля управляется электронным блоком, контролирующим момент электромотора в соответствии с условиями движения и помогает достигнуть оптимальных рулевых характеристик: более мягкого и точного управления.

Системы электроусилителей в зависимости от места их установки бывают трёх типов, рисунок 6.4:

- Column type - электродвигатель расположен на рулевой колонке;
- Pinion type – электродвигатель с передаточным механизмом располагается на червячной передаче;
- Rack assist type – электродвигатель задействует рейку рулевого механизма.

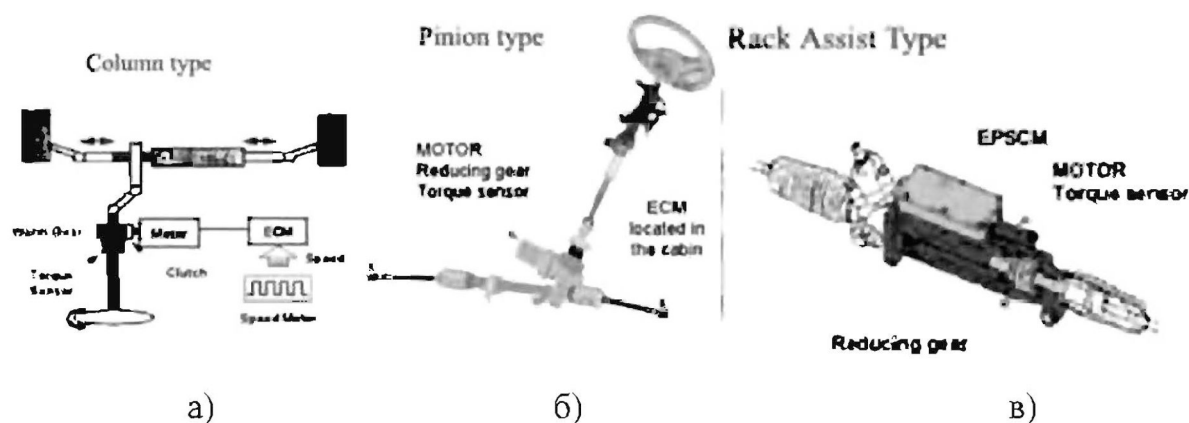


Рисунок 6.4 – Системы электроусилителей: а – Column type; б – Pinion type; в – Rack assist type [29]

Если в системах типа Column type все элементы находятся в кабине автомобиля, то основные рабочие элементы систем Pinion type и Rack assist type находятся вне кабины, в моторном отсеке, что, кстати, облегчает их охлаждение.

В последнее время всё чаще приходится встречать аббревиатуру EPS (Electrical Power Steering), либо MDPS (Motor Driver Power Steering).

Создание систем EPS явилось следствием всеобщей борьбы за экологию. EPS не использует масел, тем самым, снижая вероятность загрязнения окружающей среды, а также уменьшая расход топлива. Сначала системы EPS применялись только в автомобилях особо малого класса, и лишь в последние годы начали распространяться на автомобили малого и среднего класса.

Программное обеспечение, встроенное в контроллер блока управления EPS, обеспечивает высокую производительность системы и легко настраивается при подгонке систем в прототипах моделей.

Благодаря этому качеству, системы EPS привлекли пристальное внимание широкого круга автопроизводителей во всём мире. Как правило, системы EPS содержат [1]:

- датчик момента на рулевом колесе;

- электронный блок управления, осуществляющий калькуляцию необходимого вспомогательного момента электродвигателя на основе входных сигналов;
- понижающий редуктор, увеличивающий момент электродвигателя; электродвигатель, выполняющий команды электронного блока управления.

В основном, усилие на руле контролируется в зависимости от скорости автомобиля. В целях лучшей управляемости и безопасности, требуемое от водителя усилие уменьшается при малой скорости движения и увеличивается по мере разгона автомобиля - руль на неподвижной машине легко вращается одной рукой. Дополнительно к основному фактору (скорости) есть некоторые поправки, такие, как контроль трения, амортизации и т.д., принимаемые во внимание логикой блока управления.

Отсутствие амортизационных агрегатов и деталей (масло, шланги, трубопроводы и т.д) делают систему чище, экономичней и легче в обслуживании. Ещё одним положительным фактором использования системы EPS является уменьшение шумовых и виброхарактеристик автомобиля при отсутствии гидронасоса и системы привода.

Техническое состояние системы диагностируется с помощью системы самодиагностики, что облегчает её обслуживание. Защитные программы блока управления позволяют предотвратить перегрев, а также повышенные, недопустимые расходы электроэнергии в случае перегрузок.

Следует помнить, что, подобно гидроусилителю, система является вспомогательной и её поломка не может значительно повлиять на управляемость автомобилем, т.к. существует механическая связь между рулевым колесом и рейкой рулевого управления. При вхождении в аварийный режим управления водитель сможет почувствовать постепенное увеличение усилия на руле, регулируемое блоком управления EPS, и принять соответственные меры.

Значительным шагом в развитии электронных систем рулевого управления стало создание активных систем (AFS – Active Front Steering, AS – Active Steering, ESAS – Electric Steer Assisted Steering) [1, 27].

Система активного рулевого управления (Active Front Steering). Это обычный механизм с гидроусилителем Servotronic. Но рулевой вал разрезан, и в него встроена планетарная передача, корпус которой может вращаться с помощью электромотора. Управляет всем, естественно, компьютер.

Система активного рулевого управления, над которой инженеры фирмы БМВ работают с 1997 года, действительно проста. Электромотор с планетарным редуктором, присоединен к обычному реечному рулевому механизму.

Планетарный механизм с электромотором может доворачивать управляемые колеса на 7–8 градусов по команде бортовой электроники. То есть автомобиль может подруливать самостоятельно. Система AFS позволяет изменять передаточное отношение рулевого привода в очень широких пределах.

Чувствительностью управляет компьютер, что позволяет ее управлять.

Передаточное отношение рулевого механизма составляет 1:18, и это компромиссный вариант. Благодаря помощи электромотора системы AFS эта цифра в низкоскоростных режимах снижается до 1:10 – это менее двух оборотов руля от упора до упора. А чтобы с ростом скорости автомобиль не становился «резким» в управлении, электроника по мере разгона постепенно снижает активность электродвигателя. На 180 - 200 км/ч он вообще отключается - передаточное отношение возвращается к стандартному. А на максимальных скоростях электромотор вновь вступит в действие, но начинает вращаться в противоположную сторону. Ведь система AFS способна не только увеличивать чувствительность рулевого управления, но и уменьшать ее, повышая передаточное отношение до 1:20 и более.

Система ESAS (Electric Steer Assisted Steering - управление с электрическим подруливанием) [27]. В рулевой вал встроено звено с планетарным редуктором и электромотором – все в общем-то похоже на AFS. Различия, по сути, в программном обеспечении: оно позволяет не только изменять передаточное отношение, но и самостоятельно (без участия водителя!) поворачивать колеса на некоторый угол.

Контрольные вопросы

- 1 Определить основные типы электронных систем рулевого управления?
- 2 Дать характеристику электронным системам управления усилителями рулевого управления?
- 3 Сформулировать принципы работы активного рулевого управления?

7 СИСТЕМЫ УПРАВЛЕНИЯ АВТОМОБИЛЕМ НА РЕЖИМЕ ТОРМОЖЕНИЯ И РАЗГОНА

Движение автомобиля по мокрому или по обледенелому асфальту часто приводит к авариям. Причина тому – потеря управляемости автомобилем из-за юза и заноса при торможении или пробуксовки ведущих колес при резком газе.

С целью предотвращения подобных случаев на современных автомобилях устанавливаются системы управления тормозами, которые в нестандартных ситуациях адаптируются под условия движения и отработывают свои функции автоматически. Таких систем четыре: система антиблокировки тормозов (ABS), система блокировки дифференциала ведущего моста (EDS), система перераспределения тормозных усилий между передним и задним мостами автомобиля (EBV) и система антипробуксовки ведущих колес (ASR или TCS).

Системы ABS и EBV обеспечивают плавное торможение без юза и заноса, а системы EDS и ASR способствуют устойчивому движению автомобиля вперед при срабатывании с места и в начале разгона.

7.1 Системы предотвращения блокировки колес автомобиля при торможении

Начиная с 1 октября 1991 г. на территории стран-членов Европейского союза законодательными нормами предписывается установка ABS на новых грузовых автомобилях, предназначенных для перевозок с прицепами, и тягачах седельных автопоездов полной массой более 16 т, а также на прицепах более 10 т и автобусах более 12 т. Предполагается распространить эти нормы на более легкие автомобили (полной массой более 3,5 т). В законе оговариваются три категории систем ABS, которые отличаются одна от другой в зависимости от спецификации, касающейся замедления и поведения колес и автомобиля при торможении.

Большинство европейских автопроизводителей устанавливают системы ABS только категории 1 (эти системы соответствуют всем требованиям директивы ЕЭС 71/320) [1]. Все системы ABS должны оснащаться контрольными лампами для водителя, которые загораются после включения зажигания и гаснут спустя 2 с. Если лампы загораются во время управления автомобилем, то это показывает, что обнаружена неисправность. Это может означать полное отключение ABS.

Тягачи и прицепы с ABS различных производителей могут совместно эксплуатироваться, если их соединительные электрические разъемы выполнены в соответствии с DIN 7638.

Даже частичное использование системы ABS (либо на тягаче, либо на прицепе) значительно улучшает торможение по сравнению с полным отсутствием ABS.

Эффективность торможения наибольшая, когда сцепление шины с поверхностью дороги максимальное. В процессе торможения шина скользит по поверхности, и окружная скорость колеса становится меньше скорости автомобиля.

Скольжение минимальное (0%), когда колесо катится свободно, и максимальное (100%), когда колесо заблокировано. Максимальная эффективность торможения достигается, когда скольжение составляет 15%. Эта величина также позволяет сохранить устойчивость и управляемость автомобиля.

Роль антиблокировочной системы заключается в ограничении давления, создаваемого в гидравлической системе тормозов, так, чтобы величина скольжения удерживалась около оптимальной величины (15%). Действие этой системы должно быть немедленным и отдельным для каждого колеса.

Система должна немедленно отвечать на каждое изменение поверхности (коэффициента сцепления) и нагрузки на автомобиль.

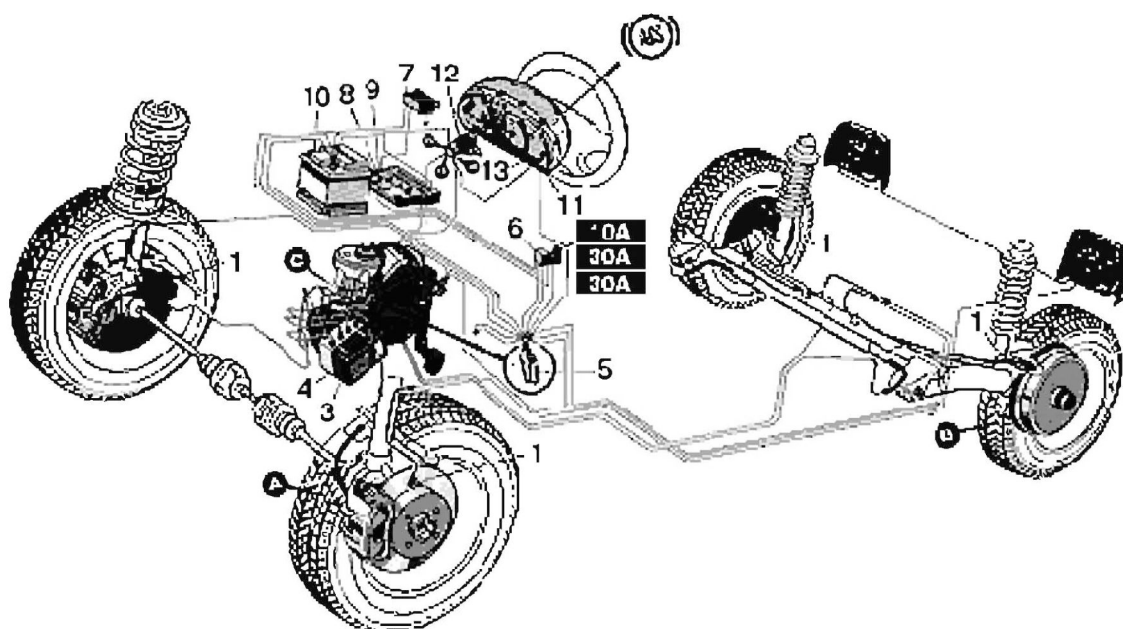
В настоящее время на легковых автомобилях применяется достаточно большое количество самых разнообразных вариантов исполнения систем антиблокировки тормозов. Общим для всех ABS является то, что они дополняют рабочие функции гидравлической тормозной системы автомобиля принципиально новым качеством – способностью интенсивного торможения без блокировки колес. Для достижения этой цели любая система ABS помимо основных компонентов тормозной системы включает в свой состав датчики частоты вращения колес, электронный блок управления гидротормозами автомобиля и центральный гидравлический исполнительный механизм, который отдельно управляет колесными тормозными цилиндрами, а сам управляется от электрических сигналов ЭБУ.

Разновидности систем ABS можно классифицировать по различным критериям, наиболее устоявшимся является количество независимо управляемых колес (каналов): наиболее часто встречаются трехканальные и четырехканальные системы, рисунок 7.1.

В самых дорогих, а значит, и самых эффективных системах каждое колесо имеет индивидуальное регулирование давления тормозной жидкости. Естественно, что количество датчиков угловой скорости, модуляторов давления и каналов управления в этом случае равно числу колес.

Дешевые обходятся ABS с двумя датчиками на задних колесах, одним общим модулятором и одним каналом управления. Наибольшее применение получила система с четырьмя датчиками, но с двумя модуляторами (по одному на ось) и двумя каналами управления. Наконец, выпускают трехканальную систему с четырьмя датчиками угловой скорости. Три модулятора этой системы обслуживают три канала, производя индивидуальное регулирование давления тормозной жидкости в магистралях передних колес по отдельности и обоих задних колес.

Антиблокировочная система препятствует блокированию колес при резком торможении. Благодаря этому уменьшается тормозной путь, особенно при низком сцеплении с дорожным покрытием при дожде и снеге.



1 – датчик угловой скорости; 2 – вращающийся элемент с прорезями и выступами; 3 – электронный блок управления; 4 – модулятор; монтажный разъем; 6 – предохранители; 7 – диагностический разъем; 8 – переключатель; 9 – блок предохранителей; 10 – аккумулятор; 11 – панель приборов; 12 – выключатель ABS; 13 – индикатор ABS

Рисунок 7.1 – Схема ABS фирмы Teves с интегрированным узлом управления для автомобиля Skoda Felicia [28]

Сила сцепления между колесами и дорогой в этом случае больше, когда при торможении колеса продолжают вращение. Помимо этого даже при полном торможении машина остается управляемой. Датчиками оборотов, по одному на каждом колесе, измеряется скорость вращения колеса. По сигналам от датчиков оборотов колеса в электронном управляющем блоке вычисляется средняя скорость, примерно соответствующая скорости движения автомобиля. Сравнивая скорость вращения каждого отдельного колеса со средней вычисленной скоростью, электронный блок определяет состояние проскальзывания отдельного колеса и тем самым устанавливает, какое колесо находится в предблокировочном состоянии. Когда один из четырех датчиков скорости вращения передаст сигнал о блокировании соответствующего колеса, тотчас же электронное управляющее устройство выдает сигнал закрытия к соответствующему впускному электромагнитному клапану, который немедленно перекрывает подачу тормозной жидкости через тормозной трубопровод к тормозу этого колеса – сила торможения остается постоянной. Если все же скольжение продолжается, то открывается выпускной клапан и давление в гидравлической системе данного тормоза уменьшается – колесо не тормозится (излишек тормозной жидкости возвращается в бачок). Как только колесо снова начнет вращаться, то сразу же происходит открытие впускного клапана и закрытие выпускного клапана. Давление в контуре возрастает, и

колесо снова тормозится. Такой цикл торможения и свободного вращения колеса происходит очень быстро (несколько раз в секунду) и продолжается до остановки автомобиля либо до отпущания педали тормоза. Этот процесс повторяется при резком торможении отдельно для каждого колеса, до тех пор, пока не будет отпущена педаль тормоза или при уменьшении скорости автомобиля до 2–3 км/час. Водитель определяет работу ABS по пульсации педали тормоза. Система аварийного отключения обеспечивает отключение системы ABS при любой неисправности или при низком напряжении в электрической сети автомобиля (ниже 10В). Электронное управляющее устройство выполняет также диагностическую функцию, предупреждая водителя загоранием контрольной лампочки о регистрации неисправности электрических цепей или элементов антиблокировочной системы. Для предотвращения блокировки колеса период уменьшения давления длится только около 20 мс, а период нарастания давления, включающий в себя несколько фаз нарастания, чередующихся фазами постоянного давления обычно продолжается примерно 200 мс. Четырехканальный гидромодулятор для диагонального распределения тормозной силы содержит четыре соленоидных клапана, поскольку задние колесные тормоза принадлежат различным тормозным контурам. Однако оба клапана задних колес имеют общее управление, так что в каждом заднем колесном тормозе создается одно и то же давление для осуществления режима «низкопорогового» регулирования.

При определенных условиях и состоянии дорожного покрытия на легковых автомобилях с приводом на четыре колеса и блокировкой дифференциала часто сталкиваются с проблемами при использовании ABS; это вынуждает прибегнуть к специальным мерам определения скорости движения, более низким пороговым величинам замедления колес и уменьшению крутящего момента двигателя.

Управление работой тормоза с задержкой для предотвращения увода при торможении на неоднородном дорожном покрытии (например, левые колеса находятся на сухом асфальтобетоне, правые колеса на обледенелом покрытии) на передних колесах возникают разные тормозные силы. Эта разность создает момент вокруг вертикальной оси, под действием которого автомобиль стремится к развороту.

На легковых автомобилях малого класса система ABS должна дополняться устройством задержки образования момента разворота (GMA) в целях поддержания управляемости во время экстренного торможения на неоднородном дорожном покрытии. Устройство GMA задерживает рост давления в колесном цилиндре переднего колеса с более высоким коэффициентом сцепления с дорожным покрытием.

Характеристики систем ABS разных поколений значительно изменились, так по сравнению с первыми серийными образцами гидромодуль с управляющим блоком уменьшил массу с 6,3 до 1,6 кг, а количество составных элементов сократилось почти на порядок, рисунок 7.2.

	1978	1980	1995	2001
Поколение	ABS 2	ABS 2E	ABS 5.3	ABS 8.0
Масса, кг	6,3	4,9	2,6	1,6
Количество электронных компонентов	140	40	25	16
Объем памяти, кБ	2	8	24	128

Рисунок 7.2 – Эволюция систем ABS [27]

7.2 Антиблокировочные системы грузовых автомобилей

Двухосные системы ABS, главным образом, предназначены для оборудования двухосных автобусов, грузовых автомобилей и прицепов. Трехосные транспортные средства также могут оснащаться двухосными ABS, если две оси находятся в непосредственной близости и могут управляться фактически одним и тем же давлением, как это делается в одноосных ABS [1].

Трехосные системы в основном предназначены для установки на длиннобазные транспортные средства (например, на шарнирно сочлененные автобусы).

Все системы ABS могут оснащаться одноканальными модуляторами давления. ABS прицепов могут оборудоваться модуляторами давления релейного типа. Для грузовых автомобилей небольшой грузоподъемности с пневмогидравлическим приводом тормозов ABS подключается в пневматическую магистраль посредством одноканальных модуляторов давления и определяет давление в гидравлической магистрали. В других вариантах модулятор давления с соленоидными клапанами подсоединяется параллельно. Модуляторы давления управляются тем же самым блоком управления, что и одноканальные клапаны модуляции давления.

Когда автомобиль эксплуатируется на дорогах с низким коэффициентом сцепления, то работа вспомогательной замедляющей системы во время торможения может привести к чрезмерному проскальзыванию ведущих колес. Это может ухудшить курсовую устойчивость автомобиля. Следовательно, ABS управляет проскальзыванием и регулирует его до определенного допустимого уровня при включении и выключении дополнительных средств замедления.

Входные каскады блока управления ABS преобразуют сигналы от датчиков скорости вращения колес в сигналы в форме меандра. Частота вращения колес вычисляется микропроцессором на основе частоты сигналов. При известной скорости движения и отдельных частот вращения колес может

быть подсчитано скольжение каждого колеса. Если колесо имеет тенденцию к блокировке, то такое значение вычисляется на основе показателей «ускорение колеса» и «скольжение колеса». Микропроцессор подпитывает посредством выходных каскадов блока управления соленоиды клапанов модуляции давления, которые управляют давлением в отдельных тормозных цилиндрах колес.

Блок управления ABS содержит обширную программу определения неисправностей в пределах действия всей системы ABS (датчики скорости вращения колес, ЭБУ ABS, клапаны модуляции давления, электрическая проводка).

При обнаружении отказа с помощью блока управления отключается неисправная часть системы и вырабатывается код, связанный с подробной регистрацией неисправности. Этот код может быть затем считан специальным или мультисистемным сканером.

Блоки управления некоторых европейских производителей систем ABS включают не только функции ABS, но и противобуксовочной системы (TCS), а в некоторых случаях средства контроля движения на маршруте. Наиболее важным фактором является то, что в зависимости от модели автомобиля блок управления автоматически преобразуется для выполнения требуемой функции. Другими словами, если рассматриваемый автомобиль оснащен только системой ABS, то блок управления выполняет лишь функцию ABS; если же автомобиль имеет и компоненты TCS, то блок управления может управлять также и пробуксовкой колес.

Когда осуществляется обычное торможение (без вмешательства ABS, т. е. при отсутствии тенденции блокировки колеса), воздух течет через модуляторы давления свободно в обоих направлениях.

7.3 Вспомогательные электронные системы тормозов

К данным системам относятся [28]:

- Электронный распределитель тормозного усилия на задних колесах (EBD, EBV - Electronic brake distribution);
- Система аварийного торможения BA, BAS, PA, PABS (Brake Assist, Brake Assist System);
- Система динамического контроля за торможением DBC (Dynamic Brake Control);
- Стояночный тормоз с автоматической функцией HAH (Handbrake with Automatic Hold).

EBD (Electronic brake distribution) - электронный распределитель тормозного усилия выполняет функции механического регулятора давления, но работает более точно и имеет более широкий диапазон регулировки. При движении автомобиля по прямой полностью открыта подача тормозной жидкости к тормозам задних колес. Для обеспечения стабильного прохождения

поворотов с торможением подача тормозной жидкости к задним тормозам ограничивается. На основании сигналов датчиков вращения колес системы ABS блок управления EBD определяет, когда автомобиль движется в повороте. При прохождении автомобилем поворотов тормозное усилие, передаваемое на задние колеса, уменьшается, в результате чего уменьшается вероятность заноса автомобиля.

BA (Brake Assist) - система аварийного торможения. Электронная система управления давлением в гидравлической системе тормозов, которая в случае необходимости экстренного торможения и недостаточного при этом усилия на педали тормоза самостоятельно повышает давление в тормозной магистрали, делая это во много раз быстрее, чем на то способен человек.

Электроника гидравлической системы BA распознает, произошёл ли процесс аварийного торможения по скорости движения педали и давлению на педаль. В случае аварийного торможения давление в системе тормозного привода в течение миллисекунд автоматически значительно увеличивается, т.е. уменьшается время на срабатывание тормоза машины. При этом и у не очень опытных водителей уменьшается время для реакции даже при максимальной задержке на границе блокирования колёс. Электроника берет управление экстренным торможением на себя и останавливает автомобиль в минимально короткий срок, значительно сокращая тормозной путь, особенно на высоких скоростях движения.

DBC (Dynamic Brake Control) - система динамического контроля за торможением. В экстренной ситуации около 90 процентов всех водителей не в состоянии выполнить экстренное торможение. При этом характерно, что, несмотря на быстрое нажатие педали, они давят на нее с недостаточной силой. Последующее увеличение усилия, прикладываемого к педали, лишь незначительно увеличивает тормозную мощность. Тем самым тормозная мощность используется лишь частично, в результате чего в экстренной ситуации может не хватить нескольких ценнейших метров тормозного пути, которые могли бы спасти жизнь.

Система DBC представляет собой дополнение к системе динамического контроля устойчивости (DSC). Система DBC ускоряет и усиливает процесс нарастания давления в приводе тормозов в случае экстренного торможения и обеспечивает - даже при недостаточной силе нажатия педали - минимальный тормозной путь. В качестве определяющих величин учитываются данные о скорости нарастания давления и усилия, прикладываемом к педали.

Система DBC использует принцип гидравлического усиления, а не вакуумный принцип. Подобная гидравлическая система обеспечивает лучшее и значительно более точное дозирование тормозного усилия в случае экстренного торможения.

HAH (Handbrake with Automatic Hold) - стояночный тормоз с автоматической функцией. Он помогает водителю при постановке автомобиля на стоянку и в различных дорожных ситуациях, что также способствует повышению безопасности движения. Включение стояночного тормоза для обеспече-

ния неподвижности автомобиля при его парковке производится нажатием на кнопку.

Автоматическая функция стояночного тормоза автоматизирует процесс торможения в определенных ситуациях; так, например, водитель освобождается от утомительных торможений при движении в режиме частых остановок (функция автоматического торможения). Стояночный тормоз предотвращает скатывание автомобиля назад при трогании с места на подъеме.

7.4 Электронные тормозные системы

Все системы данного класса объединяет одно – отсутствие жесткой связи между педалью тормоза и исполнительным механизмом, так называемая электронная педаль. Ее перемещение преобразуется в электрический сигнал и подается блоку управления. После анализа информации от различных датчиков (нагрузка, скорость, поперечное ускорение, угол поворота рулевого колеса), электроника самостоятельно дает команду исполнительным механизмам, регулирующим давление в контурах тормозной системы. Общее обозначение таких систем – EBS – (Electronic Braking System) (Электронная система торможения), а также система Brake by wire, торможение по проводам.

В зависимости от вида энергоносителя различают электрогидравлические системы: SBC (Sensotronic Brake Control), EHB (Electronic hydraulic Braking); электропневматические: – EBS (Electronic Braking System), EPB – (Electronic Pressure Braking); электромеханические – EMB (Electromechanical Braking) [27].

7.4.1 Электрогидравлическая тормозная система

В отличие от антиблокировочных тормозных систем (ABS), системы контроля силы тяги (TCS) и управления автомобилем (ESP) электронные тормозные системы могут создавать давление в колесных цилиндрах независимо от действий водителя. Эта функция является базовой при создании электрогидравлических тормозных систем (EHB), рисунок 7.3 [1].

В стандартных тормозных системах легковых автомобилей сила, прикладываемая водителем к педали тормоза, под действием ее рычага механически передается на вакуумный сервопривод и от него, в усиленном виде, к главному тормозному цилиндру. Генерируемое таким образом давление используется для достижения необходимого эффекта торможения при отдельном тормозном усилии на каждом колесе. При наличии тормозов EHB эта механико-гидравлическая последовательность действий нарушается. При нормальных условиях эксплуатации между педалью тормоза и тормозом колеса отсутствует механическое звено.

Система EHB состоит из следующих компонентов:

- блока исполнительного механизма;
- гидравлического модулятора давления;

- датчиков (например, датчиков частоты вращения колес);
- расширения блока ECU (в гидравлическом модуляторе давления) или отдельного блока ECU; каналов управления и давления.



Рисунок 7.3 – Схема электрогидравлической тормозной системы (ЕНВ)

Для обеспечения безопасности в системе используются два отдельных датчика (один - на исполнительном механизме для определения хода педали и другой – датчик давления на гидравлическом модуляторе) для определения «запроса на торможение» и передачи его в блок управления, который соединен с сервоприводом тормозов и системами ABS, TCS и ESP. Датчики этих систем обеспечивают ЭБУ (ECU) данными о динамике автомобиля - скорости движения, совершении поворотов и движении колес.

7.4.2 Электронепневматическая тормозная система

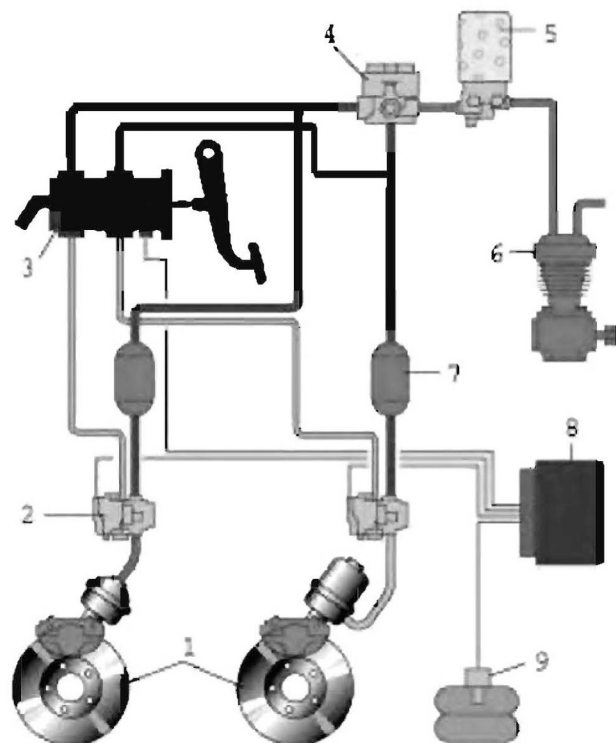
Тормозные системы с электронным управлением (ELB) позволяют оптимизировать процессы сил тяги и торможения грузовых автомобилей. В ELB сложные функции обрабатываются электронным путем [1].

В систему ELB, по меньшей мере, входят: электронепневматическая тормозная система (EPB); антиблокировочная система ABS; система контроля силы тяги (TCS). В системе ELB сделана попытка управления посредством использования дополнительной информации, например, касающейся давления в тормозном цилиндре и нагрузки на ось.

Во время устойчивого диапазона качения колеса срабатывание тормозов управляется электронным путем посредством системы EPB, поэтому

управление колесами, осями и автомобилем в целом может осуществляться с учетом разнообразных требований конструкторов.

Система ELB содержит источник сжатого воздуха, накопитель энергии и тормозные камеры, рисунок 7.4. Эти системы с отдельными пневматическими контурами прежде всего применимы в виде резервных систем для обеспечения уровня безопасности.



1 – колесные тормозные механизмы; 2 – модуль регулирования давления; 3 – педаль тормоза с блоком включения и датчиком хода педали; 4 – защитный клапан; 5 – осушитель воздуха; 6 – компрессор; 7 – ресивер; 8 – блок управления; 9 – датчик нагрузки; 10 – гидравлический модуль с электронным управлением; 11 – датчик положения автомобиля; 12 – аккумуляторные батареи

Рисунок 7.4 – Схема электропневматической тормозной системы [27]

Обычно пневматические рабочие контуры, предназначенные для управления тормозными цилиндрами, представляют собой двухконтурный привод на тягаче и одноконтурный на прицепе.

Для прицепов существуют стандартные средства соединения электроуправления. Пневматический контур управления сохранен для обеспечения работы тормозных механизмов стандартного прицепа с данным тягачом, хотя может иметь место и использование электронного модуля управления прицепом.

Система ELB объединена со стандартизованным бортовым контроллером связи (CAN ISO 11 992).

Система ELB имеет преимущества, так как способна использовать сигналы, поступающие от других систем (которым она может также передавать

команды), для управления тормозной системой. Надежность работы и плотность передаваемых данных потребовали применения специального контроллера CAN между тягачом и прицепом, а также и для обеспечения связи между системой ELB и блоком управления тормозной системы и клапанами модулятора давления.

Помимо шины данных CAN, соединяющей контроллер с прицепом, ELB имеет, по меньшей мере, еще две шины данных: одну, соединяющую ELB с блоком управления (например, EDC и/или ЭБУ замедлителя, ЭБУ трансмиссии и т.д.) и одну внутреннюю шину для связи с модулями контроля давления и модулем контроля прицепа. Система ELB, таким образом, способна обмениваться информацией с другими системами с целью оптимизации функций управления автомобилем.

Система ELB включает EPB, ABS и TCS как стандартные функции. Одни функции автоматического уравнивания тормозных сил и установления взаимодействия между системами уже используются при производстве автомобилей, другие находятся на стадии разработки.

Эффект торможения, на который рассчитывает водитель, может быть достигнут действием замедлителя или торможением двигателем, или действием рабочей тормозной системы. Блок контроля ELB может решать задачу назначения той или иной системы или систем торможения.

Замедление автомобиля осуществляется в соответствии с командой водителя, то есть положением крана рабочей тормозной системы, независимо – груженный автомобиль или порожний. Система управления автоматического мониторинга тормозов предотвращает перегрузку.

Имеется система контроля износа фрикционных накладок. Толщина фрикционных накладок определяется датчиками. Во время нормального торможения с низкими уровнями замедления износ фрикционных накладок тормозных колодок колес одной оси выравнивается небольшим изменением баланса тормозных сил.

Целью автоматического уравнивания сил торможения тягача и прицепа является создание оптимальных усилий сцепки между двумя частями автопоезда во время его торможения.

Каждая часть автопоезда затормаживается отдельно в соответствии с ее собственной массой. Предполагая соответствующую конструкцию системы торможения и правильный выбор тормозных накладок, автоматическое уравнивание сил торможения обычно приводит к уравниванию температур и износа между тормозными накладками на автомобиле-тягаче и прицепе.

Энергия, накапливаемая в тормозе, зависит от скорости движения автомобиля и момента торможения, в то время как температура тормозов зависит от рассеяния тепла, получаемого в результате трения. Используя все эти переменные, система ELB может оценивать температуру тормозов и затем принимать решение по предупреждению перегрузок.

Нежелательное уменьшение момента торможения на одном или более колес может быть обнаружено в процессе анализа блоком управления с последующей корректировкой поведения автомобиля во время торможения.

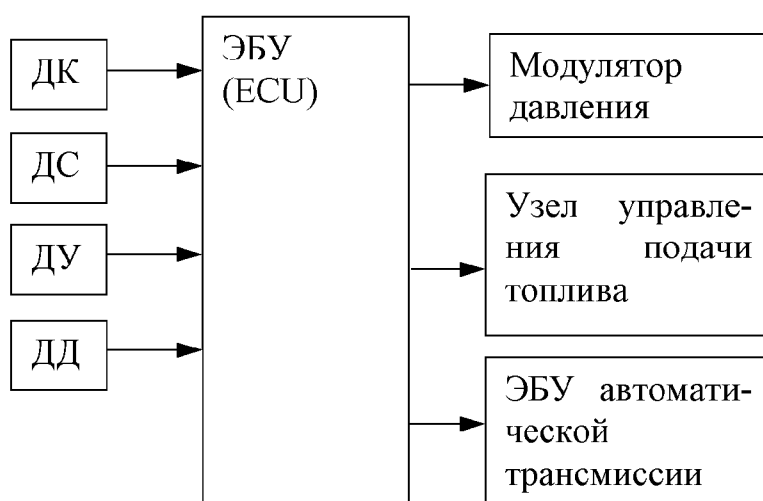
Использование информации, поступающей от электронных систем посредством бортового контроллера связи CAN SAE J 1939, обеспечивает автоматическое применение тормозов вскоре после того, как автомобиль начинает откат во время разъединения привода, например, когда останавливается у светофора. На автобусах общественного транспорта эта функция может быть реализована применением так называемого «тормоза остановки автобуса».

Достаточно передовым направлением электронных тормозных систем являются электромеханические тормозные системы автомобилей (EMS).

7.5 Антипробуксовочные системы

Система антипробуксовки ведущих колес (ASR, TRC) освобождает водителя от необходимости контролировать обороты двигателя в начале движения и при разгоне автомобиля и обеспечивают более уверенный разгон автомобиля, а отсутствие буксования увеличивает управляемость и устойчивость.

Основная идея, реализованная в системе ASR, состоит в согласованном управлении частотой вращения ДВС посредством автоматического воздействия на положение специальной вспомогательной дроссельной заслонки (или воздействия на систему «электронного дросселя ETC»), а также притормаживании буксующего колеса тормозными механизмами через модуляторы давления системы АБС, рисунок 7.5.



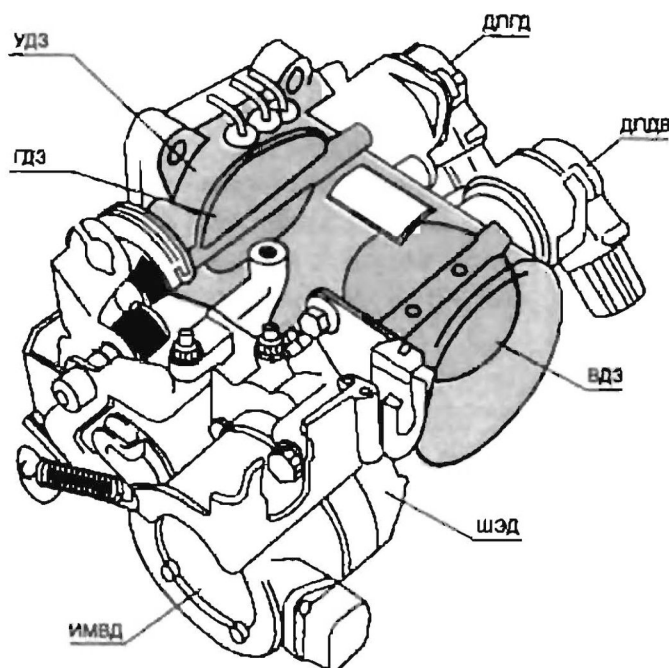
ДК – датчики колес; ДС- датчик скорости; ДУ – датчик ускорения; ДД - датчик положения дросселя

Рисунок 7.5 – Структурная схема антипробуксовочной системы (ASR, TRC)

О частоте вращения каждого колеса компьютер, управляющий этой системой, узнаёт от датчиков, установленных у каждого колеса и от датчика ускорения. По сигналам датчиков, указывающих на то, что ведущие колёса начинают пробуксовывать, компьютер принимает решение о снижении мощности двигателя и оказывает на него действие, аналогичное уменьшению степени нажатия на педаль газа, причем степень сброса газа тем сильнее, чем выше темпы нарастания пробуксовки колес.

Блок управления определяет буксование по разности частот вращения колес, оценивает крутящий момент по положению подачи топлива. Дополнительно определяется ускорение автомобиля и скорость, блок управления выработывает команду на снижение подачи топлива, через специальный узел, команду на притормаживание буксующего колеса через увеличение давления в тормозном контуре модулятором давления и при наличии автоматической трансмиссии изменение ее режима работы.

Оригинальным узлом данных систем является узел управления подачей топлива бензиновых двигателей со вспомогательной дроссельной заслонкой, один из вариантов показан на рисунке 7.6 [20].



УДЗ – узел дроссельных заслонок; ГДЗ – главная дроссельная заслонка; ИМВД – исполнительный механизм вспомогательной дроссельной заслонки; ДПГД – датчик положения главной дроссельной заслонки; ДПВД – датчик положения вспомогательной дроссельной заслонки; ВДЗ – вспомогательная дроссельная заслонка

Рисунок 7.6 – Узел дроссельных заслонок

Исполнительный механизм (ИМВД) вспомогательной дроссельной заслонки (ВДЗ) включает в себя шаговый электродвигатель (ШЭД) с управлением от ЭБУ "ABS-ASR" и понижающий редуктор, передающий шаговое движение ШЭД на поворотную ось вспомогательной дроссельной заслонки.

Когда ВДЗ полностью открыта, система ASR в управлении двигателем участия не принимает. При полностью закрытой ВДЗ - система ASR активирована на 100% (т.е. ДВС работает под нагрузкой на минимально возможных оборотах). В промежуточных положениях вспомогательной дроссельной заслонки система ASR посредством использования сигналов от ЭБУ-ABS плавно («шаг-за-шагом») регулирует обороты двигателя, удерживая постоянство (одинаковость) вращения ведущих и пассивных колес. Тяговое усилие, приложенное к автомобилю, при этом максимально.

Кроме узла управления подачей топлива антипробуксовочная система не имеет уникальных компонентов в сравнении с ABS, поэтому они, как это уже отмечалось, часто интегрируются.

В заключение следует отметить интеграции в данную систему электронного управления дифференциалами, рассмотренных ранее в пособии.

7.6 Электронная система стабилизации движения автомобиля

Системы разных производителей получили разные обозначения, наиболее часто встречаемые следующие: **ESP** – (Electronic stability programme), **DSC**- (Dynamic System Control), **VDC** (Vehicle Dynamic Control) [1].

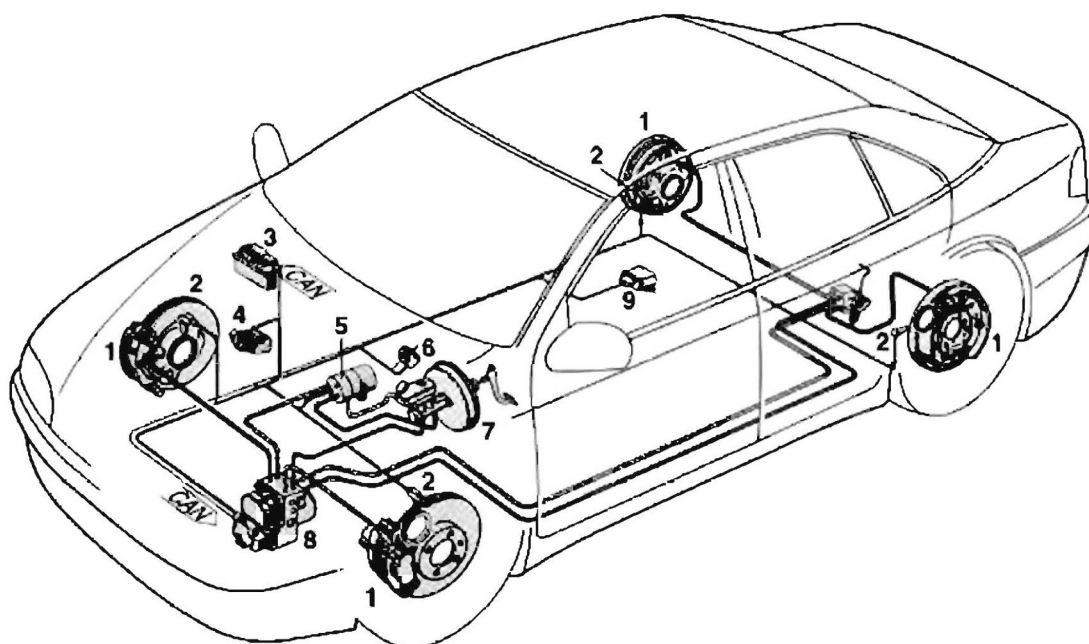
Система ESP – представляет собой систему с расширенными функциями ABS, контролируя не только продольную динамику движения автомобиля (подобно ABS), но и поперечную, при критических величинах сцепления, например при скольжении. Для этого требуется наличие датчиков скорости поворота вокруг вертикальной оси и поперечной составляющей ускорения для оценки фактического поведения автомобиля, а также датчика угла поворота для определения намерений водителя.

Если существуют различия в намерениях водителя и поведении автомобиля, например, если автомобиль начинает совершать недостаточный или избыточный поворот, то система ESP вносит изменения в поведение автомобиля посредством автоматического торможения отдельных колес.

Данная система является наиболее сложной, управляющей работой антиблокировочной, антипробуксовочной систем (ASR), контролирующей тягу и управление дроссельной заслонкой (ETC). Блок электронного управления использует информацию от датчиков, которые отслеживают работу мотора и трансмиссии, скорость вращения каждого из колес, давление в тормозной системе. Угол поворота руля, поперечное ускорение. Ситуация оценивается, вычисляется усилие торможения для каждого колеса, исполнительные механизмы получают команду. Процессор ESP связан с блоком электронного управления двигателем, что позволяет корректировать мощность и обороты коленчатого вала.

Наличие подобной системы позволяет избежать, в частности, возникновение заноса в повороте или при объезде внезапного препятствия, а также помогает водителям при езде на скользких покрытиях.

Пример бортовой установки компонентов ESP автомобиля вместе с электрическими и механическими средствами соединений приведен на рисунке 7.7. Помимо скорости движения автомобиля в вычисления также входят необходимые характеристики коэффициентов сцепления между шинами и дорожным покрытием. Эти параметры оцениваются на основе сигналов, получаемых от датчиков частоты вращения колес 1, датчика поперечного ускорения 5, датчика угловой скорости вокруг вертикальной оси 4 и датчика давления в тормозной системе 2. Затем вычисляется момент относительно вертикальной оси, который необходим для приближенного приведения параметров действительного состояния к параметрам требуемого состояния, рисунок 7.7.



1 – тормозные механизмы колес; 2 – датчики частоты вращения колес; 3 – блок ECU управления работой двигателя с интерфейсом CAN; 4 – механизм управления дроссельной заслонкой; 5 – подпиточный насос с датчиком подвода давления; 6 – датчик поворота рулевого колеса; 7 – усилитель тормоза с главным тормозным цилиндром; 8 – гидравлическая система с датчиком тормозного усилия и подсоединением ECU; 9 – датчик угловой скорости поворота вокруг вертикальной оси с интегрированным датчиком поперечного ускорения

Рисунок 7.7 – Программа ESP с электрическими соединениями в автомобиле [1]

В целях получения требуемого момента рыскания необходимо, чтобы изменения в величинах относительного скольжения колес определялись посредством контроллера ESP. Эти величины затем устанавливаются посредством контроллера скольжения и контроллера тягового усилия с помощью исполнительного механизма гидравлической тормозной системы 6 и привода управления работой двигателя 7.

Необходимый крутящий момент двигателя может быть установлен посредством управления работой двигателя интерфейсом CAN так, что могут быть отрегулированы тягово-сцепные параметры всех колес.

Гидравлический модулятор и датчики частот вращения колес вполне работоспособны при установке под капотом и днищем автомобиля. Датчики угловой скорости вокруг вертикальной оси, поперечного ускорения, угла поворота рулевого колеса и блок управления устанавливаются в пассажирском салоне или в багажнике.

Комплексная система гарантии качества является фундаментальной для обеспечения надежного функционирования ESP. Система гарантии качества охватывает работу программы ESP вместе с ее компонентами и всеми другими функциональными взаимосвязями. Применяются методы по исключению ошибок, которые бы имели последствия, относящиеся к безопасности. Они были внедрены в некоторое количество повторных исследований, главным образом для оптимизации разработок, конструкции и изготовления компонентов. В результате были полностью исключены источники неисправностей или их вероятность сведена до минимума. Крупномасштабные программы контроля гарантировали надежное определение всех ошибок датчиков, которые не могли быть полностью исключены. Эти программы основаны на хорошо разработанных надежных программных обеспечениях систем ABS и TCS, контролирующих все компоненты, подключенные к ЭБУ вместе с их электрическими подсоединениями. В дальнейшем надежное программное обеспечение улучшалось более полным использованием возможностей, предоставлявшихся дополнительными датчиками и их последующим приспособлением к специальным компонентам и функциям ESP. Работа датчиков контролировалась в несколько этапов.

Во время первой стадии датчики непрерывно контролировались на целостность кабеля и вероятность прохождения сигнала. В течение второго этапа наиболее важные датчики проверялись отдельно. Датчик угловой скорости вокруг вертикальной оси испытывался во время преднамеренного рассогласования элемента датчика и затем оценивался на проходимость сигнала. Датчик угла поворота рулевого колеса снабжался «местным интеллектом» и имел свои собственные контрольные функции, которые непосредственно сопровождали какое-либо ошибочное сообщение, поступающее к ЭБУ. Дополнительно контролировался цифровой сигнал, постоянно передаваемый к ЭБУ.

Во время третьего этапа применялась аналитическая избыточность для контроля работы датчиков во время стационарного режима эксплуатации автомобиля. В данном случае использовалась модель автомобиля с целью проверить тот факт, что не имеется нарушений для определенных связей между сигналами датчиков и движением автомобиля. Эти модели также часто применялись для вычислений и компенсирования смещений датчиков, поскольку они оставались в пределах технических условий. В случае возникновения ошибки система выключалась или частично, или полностью, что зависело от

типа ошибки. Реагирование системы на ошибки также зависело от того, действительно ли осуществлялось управление или нет.

Данные принципы применимы к системам ESP для грузовых автомобилей за исключением стратегии торможения, модифицированной для применения к грузовым автомобилям при различных условиях управления.

ESP грузового автомобиля также имеет функцию уменьшения вероятности опрокидывания автомобиля.

В настоящее время внедряются системы стабилизации второго поколения ESP II, главной чертой которой является интеграция с активным рулевым управлением - системой ESAS (Electric Steer Assisted Steering - управление с электрическим подруливанием). Второе поколение систем семейства Bosch ESP, получившее название ESP® plus, стало использоваться в стандартной комплектации автомобилей представительского класса с середины 2005 года [27].

Технологическую основу ESP® plus составляет система управления торможением восьмого поколения, серийно выпускающаяся с 2002 года. При этом инженеры Bosch существенно обновили ряд компонентов, в том числе блок управления, ответственный за рабочие алгоритмы системы.

Функция Brake Disc Wiping активируется во время дождя: периодически приводя колодки в легкий контакт с дисками, она позволяет достичь максимальной эффективности тормозной системы в случае внезапного резкого торможения. ESP® plus оснащена функцией помощи водителю при движении в плотном потоке, обеспечивающей автоматическое торможение вплоть до полной остановки. В сочетании с адаптивным круиз-контролем (ACC) это существенно облегчает вождение в условиях перегрузки транспортной сети.

В 2006 году в серийное производство поступит система третьего поколения – Bosch ESP® premium [27]. Она оснащена рядом дополнительных функций, которые до настоящего времени считались прерогативой электронных тормозных систем. Еще более эффективные компоненты и стратегии контроля сделают возможными чрезвычайно быстрые вмешательства в управление, почти неслышные для водителя и незаметные по поведению педали тормоза.

Контрольные вопросы

- 1 Определить назначение и общие принципы работы систем ABS?
- 2 Дать характеристику элементов ABS легковых и грузовых автомобилей?
- 3 Дать характеристику дополнительных электронных систем тормозных систем автомобиля?
- 4 Дать характеристику электрогидравлической, электропневматической тормозных систем автомобиля?
- 5 Сформулировать назначение и принципы работы противобуксовочной системы автомобиля?
- 6 Определить назначение и принципы работы электронной системы стабилизации движения автомобиля?

8 ЭЛЕКТРОННЫЕ СИСТЕМЫ ПАССИВНОЙ БЕЗОПАСНОСТИ

Современные, управляемые электроникой средства безопасности пассажиров в автомобиле, предназначены для уменьшения или предотвращения травматизма при аварии. Если при аварии пассажирский салон деформирован незначительно, эти средства уменьшают величину ускорения и перегрузки, испытываемую пассажирами до разумных пределов.

В общем случае система безопасности включает:

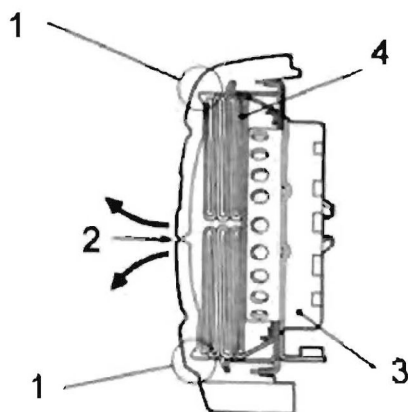
- датчики, по сигналам которых устанавливается факт наезда на препятствие (удара) или опрокидывания. Обычно это акселерометры той или иной конструкции;
- электронный блок управления средствами безопасности. Это по сути компьютер, следящий за сигналами датчиков и включающий при аварии необходимые исполнительные механизмы;
- исполнительные механизмы - это пиротехнически надуваемые пластиковые мешки (воздушные мешки), размещаемые между частями тела человека и конструкциями салона для смягчения удара; пиротехнически натягиваемые ремни безопасности; поднимаемые штанги на открытых автомобилях для обеспечения безопасного пространства пассажирам при опрокидывании.

8.1 Система подушек безопасности

Воздушные мешки (от английского *airbags*) - это дополнительные средства безопасности (*Supplementary Restraint System* или для краткости *SRS*), используемые совместно с обычными ремнями безопасности для предотвращения травмирования лица и грудной клетки водителя при фронтальном столкновении. Они могут устанавливаться и со стороны пассажира, для предотвращения удара о переднюю панель, и сбоку, для защиты верхней части тела и головы при боковых ударах.

Воздушные мешки надуваются газогенераторным модулем, содержащим взрывчатые вещества. Поэтому, ни в коем случае нельзя проверять электрические соединения в газогенераторе с помощью тестера или осциллографа, для этого имеется специальное диагностическое оборудование. Нельзя разбирать газогенератор, перед отправкой автомобиля на слом газогенератор удаляется специальным инструментом. Воздушный мешок и газогенератор размещены в ступице рулевого колеса и соединены с ЭБУ пружинными вращающимися контактами, расположенными между рулевой колонкой и рулем, рисунок 8.1 [26].

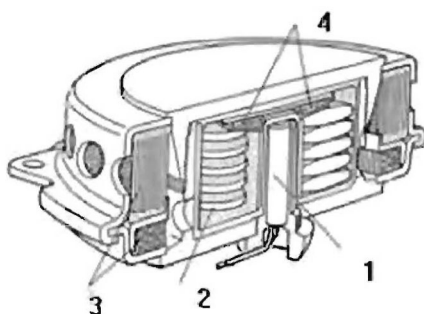
Подушка безопасности представляет собой мешок из нейлоновой ткани с резиновой подкладкой, сложенный под полиуретановой крышкой (рисунок 8.1). Когда мешок надувается, крышка ломается вдоль специально сделанной канавки и раскрывается наружу, пропуская мешок вперед. В зависимости от модели автомобиля воздушный мешок имеет емкость 30-70 литров.



1 – ось поворота крышки; 2 – линия слома; 3 – газогенератор; 4 – воздушный мешок

Рисунок 8.1– Воздушный мешок

Конструкция газогенератора показана подробно на рисунке 8.2. Генератор начинает работать после подачи импульса тока от ЭБУ в зажигающее устройство. Электрические соединения устройства изолированы от массы и оно не может быть ложно включено при случайном коротком замыкании в электрической цепи. Когда температура в зажигающем устройстве превысит 190° начинается химическая реакция горения азида натрия (соль азотистоводородной кислоты) в газогенераторе, в результате которой интенсивно выделяется азот.



1 – зажигающее устройство; 2 – горючее вещество; 3 – фильтр и теплопоглотитель, 4 – вещество, ускоряющее горение

Рисунок 8.2 – Газогенератор подушки безопасности

Перед поступлением в воздушный мешок газ фильтруется и охлаждается. Давление в полностью надутым мешке относительно невелико (около 0,01-0,03 МПа), но этого достаточно, чтобы защитить водителя. Давление водителя на мешок вынуждает газ уходить через два больших отверстия в его задней части, что еще более смягчает удар.

После срабатывания воздушного мешка поверхность салона будет покрыта белым порошком, который образуется в результате химической реакции в газогенераторе. В основном это углекислый натрий (Na_2CO_3) и небольшое количество едкого натра (NaOH), которые не считаются опасными для здоровья. Пиротехнический заряд обычно поджигается импульсом постоянного тока. С 1993 года начали применять поджиг переменным током на частоте 80 кГц. Это позволило гальванически развязать цепи поджига от остальной электрической системы автомобиля и повысить надежность, так как теперь короткие замыкания или броски напряжения в бортовой цепи не приводят к ложному срабатыванию пиропатрона. Выходные каскады ЭБУ пропускают необходимую для зажигания заряда энергию только при нормальной работе контроллера. Пиротехнический патрон срабатывает от импульса тока длительностью 40 микросекунд амплитудой 3 А. Воздушный мешок должен быть работоспособным, то есть надутым в течение не менее 3-х секунд после включения.

Скорость надувания мешка не должна быть слишком большой, это может привести к контузии, особенно при закрытых окнах. На некоторых автомобилях применено такое техническое решение: при аварии сначала пиротехнически выбирается слабина привязных ремней, это дает возможность замедлить надувание воздушных мешков.

Датчики системы. Датчики фронтального удара имеют максимальную чувствительность в пределах $\pm 30^\circ$ к продольной оси. Датчики бокового удара -- $\pm 45^\circ$ к поперечной оси. В зависимости от вида столкновения (фронтальное, боковое, под углом и т.д.) должно быть правильно рассчитано время включения воздушных мешков и ремней безопасности, чтобы перемещение пассажира по инерции не превысило допустимую норму. Воздушные мешки (фронтальные) ограничивают перемещение до 12.5 см, привязные ремни до 1 см. Фронтальные мешки надуваются примерно за 30 мс, ремни натягиваются за 5 - 10 мс.

Механические и электромеханические системы с несколькими датчиками в зоне удара сегодня больше не выпускаются, но ими оснащено значительное количество ранее выпущенных автомобилей, особенно в США. Датчики по конструкции механические. Конкретное исполнение датчиков зависит от производителя системы, но все они работают по одному и тому же принципу. В обычных обстоятельствах выходные контакты датчика разомкнуты, они замыкаются, когда датчик испытывает отрицательное ускорение в диапазоне 15-20 g, что соответствует наезду автомобиля на твердое препятствие со скоростью 12-20 миль в час. Так как датчики срабатывают от ускорения, то часто их называют акселерометрами. Существует несколько конструкций акселерометров, применяемых в системах безопасности, рассмотрим некоторые из них.

Датчик удара с постоянным магнитом. Эта механическая конструкция (рисунок 8.3) состоит из чувствительной массы (металлического шара), которая прочно удерживается в задней части небольшого цилиндра мощным по-

стоянным магнитом. Во время обычной езды выходные электрические контакты датчика разомкнуты. При столкновении сила инерции металлического шара преодолевает притяжение магнита, шар катится по цилиндру вперед и замыкает контакты, сигнал поступает в ЭБУ.

Динамические характеристики механических акселерометров описываются дифференциальным уравнением 2-го порядка. Такие параметры, как жесткость пружины, масса шарика, сила притяжения магнита, демпфирование и т.д. должны быть увязаны с динамикой автомобиля при ударе.

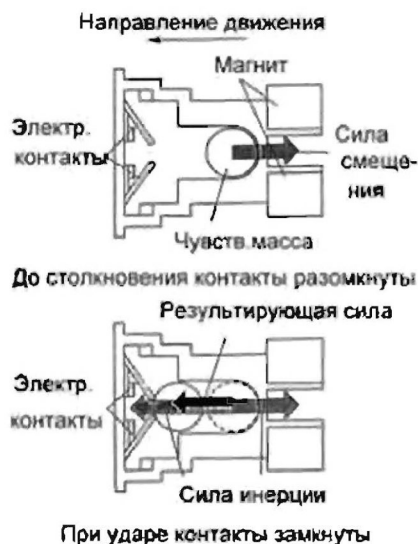


Рисунок 8.3 – Датчик удара с постоянным магнитом [26]

Эти параметры подбирают под конкретную модель автомобиля с учетом его веса, конструкции корпуса, места расположения датчика. Высокие требования при настройке – главный их недостаток.

Датчик ускорения (акселерометр). Ускорение автомобиля преобразуется в выходные сигналы этих датчиков: изменение электрического сопротивления для датчика деформации и изменение заряда для пьезоэлектрических. Выходной сигнал с датчиков обрабатывается соответствующими электронными схемами в ЭБУ средств безопасности. В отличие от чисто механических датчиков ускорения в данном случае используется программная настройка в ЭБУ под конкретную модель автомобиля.

Сигналы с датчиков поступают на электронный блок управления средствами безопасности, который осуществляет постоянный контроль всей системы безопасности (иногда этот блок называют диагностическим модулем). Когда при фронтальном столкновении сработают датчики, диагностический модуль выдаст импульс тока для зажигания газогенератора в модуле воздушного мешка, расположенного в ступице рулевого колеса. Воздушный мешок надуется. Если ЭБУ обнаружит неисправности в системе, на приборном щитке загорится сигнальная лампочка, система безопасности будет переведена в нерабочее состояние, чтобы предотвратить ложное срабатывание воздушного мешка.

Электронные системы с центральным расположением датчика производятся с 1980 года. Тогда акселерометры были на основе проволочных тензорезисторов. ЭБУ и датчик размещаются в салоне. ЭБУ включает средства безопасности, когда сигнал с датчика превысит установленный уровень. Имеется возможность адаптации под различные модели автомобилей. До 1987 года ЭБУ были аналоговые, позднее - цифровые.

В современных ЭБУ средств безопасности применяются пьезоэлектрические акселерометры в интегральном исполнении, монтируемые непосредственно на печатную плату. После инициализации ЭБУ проводит тестирование системы, в том числе и механической исправности чувствительного элемента. Это делается путем измерения собственной резонансной частоты пьезоэлемента.

Применяются также емкостные и пьезорезистивные акселерометры. Как правило, два кристалла (чипа) собственно датчика и согласующих электронных цепей размещаются в одном пластмассовом корпусе. Акселерометры фронтального удара работают в диапазоне ускорений ± 35 - ± 100 g, бокового удара ± 250 g, датчики опрокидывания автомобиля ± 3 - ± 10 g. За счет цифровой обработки сигнала порог срабатывания системы устанавливается программно, что дает возможность прогнозировать силу удара. Полностью электронные системы управления средствами безопасности, включая датчик центрального расположения, появились в 1992 году. В новейших системах помимо центрального датчика еще два размещены в зоне фронтального удара и деформации автомобиля. По сигналам этих датчиков ЭБУ надежнее и быстрее определяет силу удара и в зависимости от этого управляет воздушными мешками и пиротехническими натяжителями привязных ремней. При не сильном ударе воздушные мешки не будут задействованы.

Автомобили могут оснащаться датчиками опрокидывания при аварии. Датчик опрокидывания должен быть чувствителен в любом горизонтальном направлении. Первоначально такие датчики устанавливались только на открытые автомобили (с 1989 года). Факт опрокидывания определялся за 200 мс, защитная штанга над сиденьями поднималась за 300 мс. Датчик опрокидывания в одном из вариантов выполнен на основе качающегося цилиндра с постоянным магнитом на конце. В крышке напротив магнита расположена интегральная схема с элементом Холла. Состояние опрокидывания определяется при превышении углом отклонения от вертикали значения 22° .

Факт опрокидывания определяется также по нагрузке на мосты. Если одно из колес теряет контакт с дорогой, срабатывает датчик типа концевого выключателя и ЭБУ определяет ситуацию, как потенциально опасную. Колеса могут быть зажаты прогнувшейся при аварии обшивкой и датчики нагрузки мостов не работают. Они задублированы акселерометрами, измеряющими ускорение в горизонтальной плоскости по осевым направлениям. Результирующее ускорение определяется геометрически. После превышения уровня 5 g ЭБУ включает защитные устройства - воздушные мешки и штангу.

Надежность является первейшим требованием к конструкции средств безопасности. В случае необходимости воздушный мешок должен активизироваться за миллисекунды даже после нескольких лет бездействия.

Электронный блок управления подушек безопасности

Задачей электронного блока управления подушек безопасности является обеспечение постоянной готовности к работе средств безопасности.

Для этого ЭБУ:

- постоянно контролирует электрические цепи датчиков и газогенераторного модуля, при обнаружении неисправности загорается сигнальная лампа. Коды неисправностей заносятся в память для последующего считывания сканером или иным диагностическим устройством, подключаемым через специальный разъем;
- обрабатывает сигналы с акселерометров и при обнаружении лобового столкновения включает газогенератор.

Так как подача электроэнергии может прерваться в самом начале столкновения (например, обрыв провода от аккумуляторной батареи), средства безопасности должны иметь резервный источник питания. Обычно это или небольшой дополнительный аккумулятор, или конденсатор большой емкости, способный в течение примерно 200 мс служить источником резервной мощности, что достаточно для запуска газогенератора. Резервные источники энергии (обычно конденсаторы) поддерживают работоспособность средств безопасности в течение 0.1 - 1 с. Напряжение на конденсаторе - 25-35 В.

ЭБУ подушек помимо управления средствами безопасности и диагностики способен помещать в неотключаемую память контроллера (ППЗУ) кадры данных с параметрами движения в течение 10 - 20 мс до удара и 30 - 50 мс после - упрощенный вариант авиационного «черного ящика». Некоторые производители выпускают средства безопасности, где в одном блоке объединены воздушный мешок, датчики ускорения, ЭБУ. Такой модуль размещается под крышкой в ступице руля. Данное техническое решение находит все более широкое распространение, т.к. меньшее количество соединителей, более короткая проводка повышают надежность устройства в целом.

С середины 90-х годов на автомобилях начали применять боковые воздушные мешки для защиты водителя и пассажира при боковом ударе. Конструкции боковых воздушных мешков варьируются в зависимости от модели автомобиля, но в основном это 17-литровые модули, вмонтированные в панели каждой двери, и дополнительные воздушные мешки вдоль поперечин на крыше салона.

Если обычные воздушные мешки должны предотвращать вторичный удар водителя о руль и пассажира о переднюю панель при фронтальном столкновении, то боковые воздушные мешки необходимы, чтобы мягко отжимать водителя и пассажиров к центру салона, предотвращая контакт с дверными панелями. Боковые воздушные мешки надуваются до большего давления и медленнее спускают газ, чем фронтальные. Каждый боковой воздушный мешок управляется от своего диагностического модуля. Боковое ус-

корение определяется так же, как и фронтальное, конструкции датчиков, газогенератора и т.д. такие же, как и у фронтальных средств защиты. Разумеется, ориентация датчиков другая и пороги срабатывания ниже.

При боковых ударах расстояние между сминаемым бортом автомобиля и человеком мало. Средства защиты должны срабатывать значительно быстрее, чем при фронтальном или заднем ударе. Воздушный мешок в данном случае надувается за 3-20 мс, а не за 6-60 мс, как при продольном ударе. Объем мешка для защиты груди около 10 литров. Между бортом и головой расстояние больше, мешок соответственно надувают медленнее.

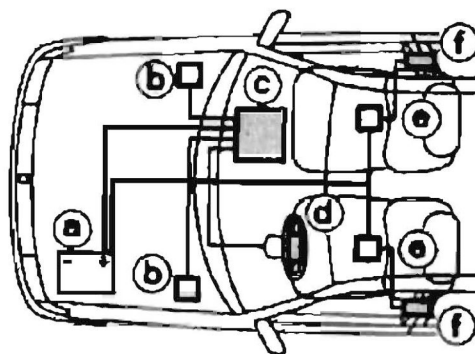
Боковые воздушные мешки впервые были установлены на Volvo в 1996 году, система получила название SIPS (Side Impact Protection System) - система защиты от бокового удара, в настоящее время производятся системы третьего поколения. Специалисты Volvo считают, что использование SIPS снижает смертельный исход и тяжелые травмы при боковых ударах на 40%.

Фирма BMW внедрила на своих автомобилях систему ITS (Integrated Tubular Sidebag), которая расшифровывается как встроенная боковая подушка-труба. Подушка действительно представляет собой надувную трубу, а устанавливается она в стойке лобового стекла и в верхней части проема передней двери. Поскольку ITS натягивается поперек оконного проема, то «труба» еще препятствует выпадению через окно при опрокидывании и даже частично защищает глаза от осколков битого стекла.

И хотя подушки безопасности – это вполне самостоятельная система, тем не менее, они, как правило, интегрируются с системой преднатяжения ремней безопасности, такие комплексные системы часто обозначаются SRS, PRS (Programmed Restraint System) [28].

8.2 Система натяжения ремней безопасности

Пиротехническая система натяжения ремней безопасности является дополнительной к воздушным мешкам и работает на тех же принципах (рисунок 8.4).



a – аккумулятор; b – датчики воздушного мешка; c – ЭБУ воздушного мешка; d – воздушный мешок; e – датчики ремней безопасности; f – пиротехническая система натяжения ремней безопасности

Рисунок 8.4 -Комбинированная система безопасности [28]

Она предназначена для натяжения ремней безопасности у водителя и пассажира на переднем сиденье в первые миллисекунды после столкновения, чтобы прочно и безопасно прижать их к спинкам сидений, пока мешки еще не надуты (как уже отмечалось, быстро надувать их нельзя из-за возможной контузии).

Натяжение ремней достигается за счет тросика, который намотан на инерционную катушку в устройстве натяжения ремней безопасности. Свободный конец тросика прикреплен к поршню, установленному на дне трубки, прикрепленной к средней стойке двери, рисунок 8.5.

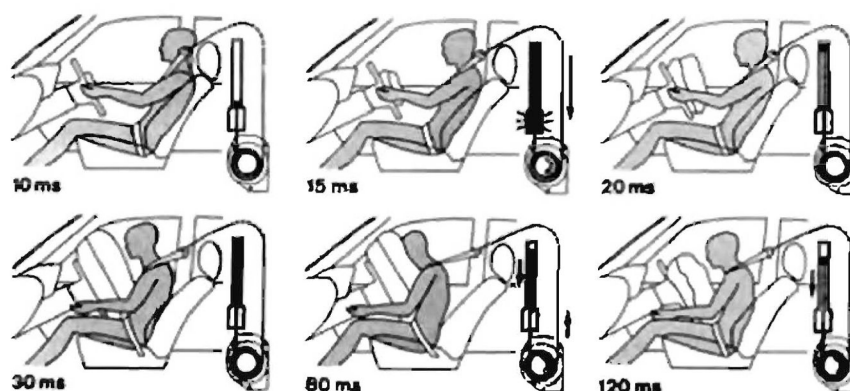


Рисунок 8.5 - Совместная работа воздушных мешков и пиротехнической системы натяжения ремней безопасности [28]

Под поршнем находится пиротехнический заряд и детонатор. Детонатор запускается сигналом от акселерометра, установленного под передним сиденьем, при фронтальном ударе с отрицательным ускорением $5g$ и более. Устройство спроектировано так, что детонатор срабатывает через 15 мс после столкновения, при этом поршень устремляется вверх по трубке, вращает катушку и выбирает около 10 см слабину в ремне безопасности.

Последовательность действий в системе безопасности показана на рисунке 9.5 и обычно такова.

- Время 0 мс. Автомобиль сталкивается с препятствием под углом в пределах 30° (к его осевой линии на скорости более 30 км/час).
- Время 10 мс. Сработали датчики, ЭБУ средств безопасности посылает импульс тока в модуль воздушного мешка, запускается детонатор в устройстве натяжения ремней безопасности.
- Время 13 мс. Через 3 мс после включения зажигающего устройства с громким хлопком срабатывает газогенератор. Водитель в своем сиденье сидит все еще прямо. Начали натягиваться ремни безопасности.
- Время 15 мс. Воздушный мешок частично надул и взломал крышку коробки, в которой находился. Ремни безопасности почти полностью натянуты.

- Время 20 мс. Автомобиль начинает сминаться и водитель начал бы двигаться вперед к рулю, но полностью натянутые ремни безопасности удерживают его.
- Время 30 мс. Воздушный мешок полностью надут, лицо и грудь водителя почти касаются его. Ремни безопасности помогают удерживать водителя.
- Время 80 мс. Давление водителя на воздушный мешок выталкивает из него часть газа через отверстия в задней части, мешок уменьшается в размерах. Давление газа под поршнем в трубке устройства натяжения ремней безопасности падает, поршень идет вниз, образуется слабина в натяжении ремней.
- Время 120 мс. Водитель откинулся на сиденье, газ из мешка вышел, теперь имеется возможность для обзора и выхода из поврежденного автомобиля.

Пиротехническая система натяжения ремней безопасности имеет существенный недостаток. Во время натяжения ремень может давить на человека с силой, в 55 раз превышающей силу тяжести, по сути это очень сильный удар по телу. Вот почему была разработана система надуваемых привязных ремней SmartBelt. Через 10 миллисекунд после обнаружения датчиками факта столкновения надуваются пиротехнический, встроенный в ремень, воздушный мешок, его малый объем позволяет делать это быстро. Давление на человека оказывается значительно ниже, устройство работоспособно и безопасно для детей и малогабаритных пассажиров. В обычных условиях такие ремни практически не отличимы от стандартных.

ЭБУ средствами безопасности имеет в своем распоряжении около 10 мс при столкновении автомобиля на скорости 50 км/час, чтобы принять решение о необходимости использовать средства безопасности (воздушные мешки и ремни безопасности). За это время производится около 10000 компьютерных операций. Информацию для разработки программ для ЭБУ получают как в результате компьютерного моделирования, так и натуральных экспериментов с манекенами.

8.3 Комплексные системы безопасности

Одной из наиболее известных подобных комплексных систем безопасности является разработка фирмы Renault – PRS (Programmed Restraint System) - программированная система защиты [28].

На фирме Renault решили модернизировать обычную фронтальную подушку. Ведь сегодня надувная подушка является лишь дополнением к ремням безопасности: она может устанавливаться на машину серийно или на заказ, но суть не меняется - подушка и ремень работают сами по себе, по отдельным алгоритмам.

К созданию системы PRS - программированная система защиты французов подтолкнули данные исследований университета города Хайдельберг и Национального управления по безопасности на дорогах (NHTSA), США. В ча-

стности, эти исследования показали, что при тяжелых авариях сильные травмы телу человека наносит сам ремень - от него остаются ссадины и синяки, которые долго не заживают.

Первое поколение системы PRS I (ремни с ограничителем силы натяжения) уже используется с 1995 года на Renault Megane. Второй этап – PRS II. Теперь к ремням добавили подушку, которая принимает на себя часть нагрузки, которая раньше приходилась только на ремень безопасности. Сначала раскрывается низ подушки (защищая нижнюю часть туловища), затем раскрываются бока и верхняя часть. К тому же подушки имеют увеличенный объем: емкость водительской равна 100 литрам, а пассажирской - 60 литрам. Таким образом, подушка принимает на себя не только голову, но и тело человека.

На доводку системы ушло два года. За это время смоделировали около 200 «аварий» на компьютере и провели свыше 100 краш-тестов реальных автомобилей.

Математические модели системы (оффсетный краш-тест со скорости 56 км/ч) показали, что риск получить травмы туловища снижен по сравнению с обычными подушками и ремнями на 54%. Это дает основание полагать, что в реальных условиях удастся снизить приблизительно на 30% число увечий и смертельных исходов в тяжелых авариях, рисунок 8.6.



1 – обычные ремни и подушка; 2 – обычная подушка и ремни с ограничителем нагрузки (система PRS I); 3 – новая подушка и ремни с ограничителем нагрузки (система PRS II)

Рисунок 8.6 – Воздействие ремней безопасности и надувной подушки на тело человека при фронтальном столкновении [28]

8.4 Тенденции в совершенствовании средств безопасности

Для сокращения числа летальных исходов и уменьшения травматизма работа средств безопасности должна быть оптимизирована. Системы управления делаются все более интеллектуальными. Пассажиры, сидящие непра-

вильно, дети, лица, не пристегнутые ремнями, располагающиеся слишком близко к крышкам воздушных мешков, подвергаются опасности и могут быть травмированы надувающимся воздушным мешком.

Ситуация постепенно улучшается законодательными и техническими средствами:

- не рекомендуется пассажирам весом до 30 кг и ростом до 1,5 м размещаться на переднем сиденье;
- в США на моделях после 1998 года есть возможность отключения воздушных мешков;
- мощность пиротехнических зарядов уменьшена. Изменены условия испытаний средств безопасности. По стандарту FMVSS 208 использовался не пристегнутый манекен Hybrid-III при наезде автомобиля на жесткое препятствие со скоростью 30 миль в час. По новому стандарту манекен пристегивается, скорость наезда - 35 миль в час.

Расширяются возможности систем управления средствами безопасности: ступенчатый поджиг пиропатронов, различные пороги срабатывания и т.д.

- система управления определяет, используются ли ремни безопасности. Порог срабатывания пиротехнических средств для пристегнутых пассажиров установлен выше, чем для не пристегнутых;
- в зависимости от веса пассажира, определяемого датчиками в сиденье, ЭБУ включит оба пиропатрона для массивного человека или только один для пассажира средней комплекции. Контролируется положение головы и торса человека по отношению к рулевой колонке и панелям салона с помощью ультразвуковых датчиков (Jaguar, серия 2001 ХК), в зависимости от этого и силы удара управляются воздушные мешки, имеющие три режима работы: не включение, включение одного пиропатрона, включение двух пиропатронов.

Возможно появление следующих средств безопасности пассажиров:

- реверсивное натяжение ремней безопасности;
- изменяемая структура автомобиля при ударе - упрочение продольных элементов, удлинение бамперов. Раннее обнаружение препятствий делает это возможным. Цель - смягчение удара, поглощение его энергии, уменьшение динамических нагрузок на пассажиров;
- системы защиты пешеходов и велосипедистов;
- воздушные мешки на мотоциклах.

Контрольные вопросы

- 1 Определить назначение и принципы работы подушек безопасности автомобиля?
- 2 Сформулировать назначение и принципы работы системы натяжения ремней безопасности автомобиля?
- 3 Дать характеристику комплексных систем пассивной безопасности автомобиля?

9 СИСТЕМЫ УПРАВЛЕНИЯ ПОДВЕСКОЙ, СВЕТОВОЙ СИГНАЛИЗАЦИЕЙ

9.1 Системы управления подвеской

Улучшить подвеску - значит найти наиболее приемлемый компромисс между комфортом и безопасностью. Именно в улучшении этих характеристик подвески способна помочь электроника. Можно выделить три направления электронных систем управления подвеской современного автомобиля:

- управление упругими и амортизирующими элементами подвески;
- управление стабилизаторами поперечной устойчивости;
- управление кинематикой подвески.

Очевидно, что имеют место и комплексные электронные системы управления подвеской.

Характеристики, которые получает подвеска того или иного автомобиля, всегда компромиссны. Чтобы кузов автомобиля в определенных режимах (разгон, торможение, прохождение поворотов) не кренился чрезмерно в сторону или не раскачивался в горизонтальном и вертикальном направлении со значительной, а иногда - с угрожающей амплитудой, приходится увеличивать жесткость упругих элементов подвески. Однако такой шаг, необходимый для безопасного движения, неизбежно ведет к ухудшению комфорта, поэтому конструкторам почти всегда приходится останавливаться на некоем среднем варианте, который, понятно, не может обеспечить ни максимума безопасности, ни наилучшего комфорта. Идеальная подвеска должна самостоятельно изменять свои характеристики в зависимости от дорожных условий, именно такие системы управления принято называть активными или – АВС (Active Body Control). Системы где системы незначительно меняют свои характеристики или отдают это право водителю, называют полуактивными или пассивными.

По принципу действия развитие получили два направления активных подвесок: пневматические и гидропневматические.

Наиболее распространенные упругие элементы - пружины, рессоры и торсионы - имеют постоянную жесткость. Поэтому регулировать характеристики можно лишь в подвесках с пневмоэлементами, изменение внутреннего давления воздуха в которых позволяет соответствующим образом изменять и жесткость подвески.

Ярким представителем первого направления является разработка фирмы Mercedes-Benz – Airmatic [28].

В подвеске Airmatic поддрессирование каждого отдельного колеса производится не с помощью пружин, а посредством сжатого воздуха, необходимое количество которого быстро подводится или отводится через электромагнитные клапаны к имеющим особую конструкцию амортизаторам.

Система Airmatic состоит из передних и задних пневматических амортизационных стоек, компрессора, центрального пневмоаккумулятора, блока

управления и датчиков, информирующих блок управления о скорости движения, нагрузке автомобиля и угле поворота рулевого колеса. Узлы и механизмы подвески Airmatic соединены друг с другом воздушными магистралями и подключены в электрическую систему автомобиля с помощью многофункциональной шины электронной передачи данных CAN (Controller Area Network). Airmatic благодаря функции «wake-up» автоматически активизируется, как только будет открыта дверь автомобиля. Это требуется, чтобы еще до начала движения были откорректированы стандартное положение кузова (другими словами - клиренс) и упругость пневматических амортизаторов.

Далее в работу Airmatic может вмешаться уже сам водитель, который, во-первых, может установить нужный дорожный просвет, подняв или опустив кузов автомобиля, что, например, на месте стоянки может пригодиться для более удобной загрузки багажника либо присоединения прицепа или кемпера. Во-вторых, водитель выбирает режим - комфортный или спортивный, в котором будет работать подвеска во время движения.

Режим «комфорт» обеспечивает максимальное удобство для водителя и пассажиров. Режим «спорт» улучшает устойчивость и безопасность, так как в этом случае автомобиль более цепко держит дорогу. Однако индивидуальное регулирование жесткости амортизаторов на каждом колесе по отдельности позволяет учитывать крен кузова и скорость, с которой автомобиль входит в поворот, оценивать угол поворота и скорость, с которой водитель поворачивает руль. Тем самым в движении жесткость амортизационных стоек может автоматически изменяться так, что будет выбран самый оптимальный и эффективный режим работы подвески, наиболее отвечающий конкретным дорожным условиям, как с точки зрения безопасности, так и комфортности. Например, при торможении передние колеса будут подрессориваться более жестко, чем задние, а при ускорении - наоборот, но это в обоих случаях позволит избежать продольного «клевка» кузова.

Подвеска Airmatic автоматически приспосабливается к различной нагрузке автомобиля и способна выбирать величину дорожного просвета, ориентируясь на дорожные условия. Нормальный дорожный просвет устанавливается и автоматически поддерживается постоянным при движении со скоростью 80 км/ч и выше, а также во время быстрого разгона до скорости 120 км/ч. Однако, если датчик скорости зафиксировал, что скорость превысила отметку 140 км/ч, то Airmatic опустит кузов автомобиля на 15 мм ниже нормы. Тем самым центр тяжести машины понижается, что делает автомобиль более устойчивым, а также одновременно улучшаются аэродинамические характеристики, что в свою очередь снижает расход топлива. Если скорость автомобиля снизится до 70 км/ч, то нормальный дорожный просвет будет автоматически восстановлен. При движении в тяжелых дорожных условиях клиренс можно увеличить сверх нормы на 25 мм и тем самым избежать повреждений кузова снизу.

Фольксваген применяет пневматическую подвеску CDC (Continuous Damping Control), которая обходится без традиционных пружин и амортиза-

торов. Ключевую роль в конструкции CDC играют модули пневматических стоек. Насос нагнетает давление в резервуар-аккумулятор, распределяющий воздух по контурам. Главный процессор информирует датчики дорожного просвета и ускорения (последние установлены на колесах), три датчика вертикального ускорения кузова.

Прорыв во внедрении гидропневматических подвесок произошел в 1989 году, когда подвеска Citroën получила электронный блок управления, за что модель Citroën XM, первой в мире обзаведшаяся такой «интеллектуальной» конструкцией, в следующем году была отмечена наградой «Лучший автомобиль года».

Первое поколение подвески Hydractive управлялось компьютером только в одном из двух рабочих режимов. В дальнейшем прогресс в электронике и гидравлике позволил специалистам Citroën пересмотреть и упростить некоторые технические решения, что расширило эксплуатационные возможности подвески, а также повысило ее комфортность и надежность. На Женевском автосалоне 2000 года французы представили уже третье по счету поколение Hydractive, которое получил Citroën C5. Если предшественники Hydractive 3 просто поддерживали стабильное положение кузова над дорогой в виражах, при разгонах и торможениях, оставляя неизменным дорожный просвет, то теперь подвеска получила дополнительную возможность автоматически изменять клиренс в зависимости от скорости автомобиля и состояния трассы.

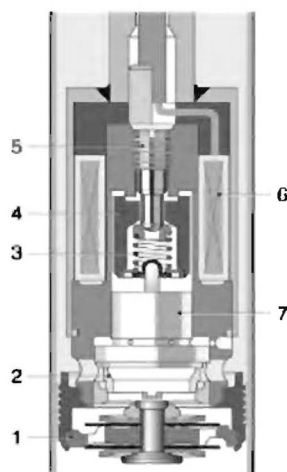
Электронным центром Hydractive является блок ВНИ - гидроэлектронный интерфейс, состоящий из мощного электронного контроллера и автономного генератора гидравлического давления. Но если блок ВНИ - мозг системы, то ее глаза и уши - шесть датчиков, которые регистрируют скорость автомобиля и положение педали акселератора, измеряют крен и частоту колебаний кузова, определяют угол поворота руля и то, насколько энергично водитель крутит рулевое колесо и давит на педаль тормоза. Полученная информация сравнивается с параметрами, заложенными в память компьютера, а по результатам анализа выдается команда электроклапанам ВНИ, через которые гидравлическая жидкость впускается или, наоборот, откачивается из гидросистемы, заставляя подвеску изменять режим работы, а кузов - опускаться или приподниматься над дорогой.

Не меньшее внимание уделяют электронному управлению амортизаторов, так BMW на моделях 7 серии применяет амортизаторы с изменяемой характеристикой за счет управления перепускными клапанами, рисунок 9.1.

Американская фирма «Делфай» пошла по иному пути управляя амортизаторами: меняя вязкость масла в амортизаторах. Главную роль в изобретении сыграли химики. Им удалось смешать особую жидкость MRF, в состав которой входят частицы железа. В амортизаторах установлены магниты. Силовое поле отслеживает с периодичностью до нескольких сотен раз в секунду мощный процессор, увеличивая или уменьшая вязкость масла и, соответст-

венно, жесткость амортизаторов. Конструкция «Делфай» запатентована под именем «МагнеРайд» и уже работает на серийном «Кадиллаке-Севиля» [27].

Американская Bose, известная как производитель высококачественных автомобильных динамиков, представила принципиально новую активную подвеску, где вместо привычных пружин и амортизаторов используются линейные электродвигатели.



1 – дополнительный клапан; 2 – подвижное уплотнительное кольцо; 3 – пружина главного демпфирующего клапана; 4 – якорь; 5 – винт; 6 – магнитная катушка; 7 – главный демпфирующий клапан

Рисунок 9.1 – Амортизатор с управляемым перепускным клапаном [27]

Электродвигателями управляет сложная электронная система, задача которой сохранить стабильное положение кузова при вертикальном перемещении колес. Система руководствуется показаниями датчиков об изменении положения колес относительно кузова и передает сигнал линейным электродвигателям, которые мгновенно компенсируют эти изменения.

Иными словами, колесо подвешают в электромагнитном поле как мембрану в громкоговорителе, а его перемещением вверх-вниз будет заведовать активный электромагнит. Это позволит исключить любые толчки, передаваемые на кузов.

Фирма BMW внедрила систему «Динамик Драйв» (Dynamic Drive) [27] с активными стабилизаторами поперечной устойчивости. Суть устройства: стабилизатор разрезается пополам, а между двумя половинками встраивается гидромотор. Одно плечо стабилизатора жестко связано с корпусом, другое с ротором.

Управляющий блок, получая информацию от датчика поперечных ускорений, открывает нужный (зависит от того, в какую сторону наклоняется кузов) контур, по которому масло подается к гидромотору и поворачивает половинки стабилизатора относительно друг друга. Давление в системе до 18 МПа нагнетает механический насос, чем оно выше, тем на больший угол закручиваются плечи стабилизатора и тем сильнее он сопротивляется кренам.

И наиболее сложными являются системы управления кинематикой подвески, с целью повышения устойчивости в прохождении поворотов, в основном пока это спортивные автомобили, так у концептуального «Мерседес-Бенца F400 Карвинг» угол развала колес изменяется на ходу в пределах 20° , позволяя проходить повороты на высокой скорости. В каждой ступице F400 установлено по гидравлическому цилиндру, позволяющему менять наклон колес по отношению к дороге.

9.2 Системы управления световой сигнализацией

Электронное управление световой сигнализацией появилось достаточно давно с электронного прерывателя указателя поворотов и аварийной сигнализации, и здесь микропроцессорных блоков управления не требуется.

Однако внедрение новых источников света на автомобиле и совершенствование характеристик головного освещения привело к появлению микропроцессорных систем. Можно выделить два типа электронных систем данного назначения: системы обеспечения источников света и системы управления пучками света фар.

Первое направление связано с внедрением новых источников света на автомобиле:

- газоразрядные лампы;
- светодиодные матрицы;
- люминесцентные лампы.

Традиционные лампы накаливания изначально наделены недостатками. Главный - чрезвычайно низкая светоотдача (около 15 лм/Вт), вследствие чего львиная доля подводимой электроэнергии тратится на тепловое излучение. Относительно невысокая прочность вольфрамовой спирали делает лампу чувствительной к вибрациям и ударам, а непрерывное испарение вольфрама с раскаленной спирали (он осаждается на холодном стекле) приводит к постепенному потемнению колбы.

Несколько лучше лампы с так называемым галогенным циклом. В них испарение вольфрама сведено к минимуму, что позволило повысить температуру нити накаливания и увеличить светоотдачу до 24 лм/Вт.

Новые источники света – ксеноновые лампы. Их спектр излучения близок к солнечному свету, в колбе этих ламп светится дуговой разряд между электродами, помещенными в инертную среду. Поэтому такие лампы не перегорают и не боятся вибраций, а световая отдача достигает 80 лм/Вт!

Однако такие лампы требуют преобразователей напряжения. Чтобы ионизировать инертный газ, в колбе нужно пробить промежуток между электродами импульсом напряжения в 20 000 В, а для поддержания возникшего разряда приложить к электродам лампы переменный ток частотой 300 Гц и напряжением 330 В. С появлением силовых полупроводниковых приборов проблема тем не менее была решена. Сначала в нем из постоянного тока напряжением 10-17 В получают постоянное же напряжение в 300 В, затем пре-

образуют его в переменное нужной частоты и, наконец, пропускают через устройство запуска, позволяющее иметь высоковольтный импульс поджига лампы. Сама же лампа D1 мощностью 35 Вт весит всего 15 г и немногим больше своей галогенной предшественницы. Естественно, ксеноновая лампа, а точнее преобразователь энергии для нее - устройство дорогое. Причем на автомобиль нужно, как минимум, два комплекта, а то и больше - ведь светораспределение фар ближнего и дальнего света совершенно разное.

Известные фирмы «Бош» и «Хелла» нашли два, в сущности, похожих решения этой проблемы. В первом случае внутри фары размещают подвижный непрозрачный экран, управляемый соленоидом. При включении ближнего света экран опускается и отсекает часть светового потока, который мог бы ослепить водителей встречных автомобилей. Во втором - вдоль оптической оси фары с помощью того же соленоида перемещается сама лампа. Ее светящийся разряд попадает либо в точку, где должна находиться нить ближнего света, либо, напротив, дальнего. Процесс переключения длится всего 0,3 с, причем впечатление такое, будто освещенное пространство перед автомобилем плавно меняет свои очертания.

Одной из таких систем является светоэлектронная фара «Litronic» характеризуется осветительным устройством с ксеноновой газоразрядной лампой [1, 4]. Максимальная световая отдача, соответствующая приблизительно 90 лм/Вт, становится доступной, как только кварцевый элемент достигает нормальной рабочей температуры более 900°C. Стандартная предполагаемая долговечность лампы – 1500 ч. Постепенное потемнение облегчает раннюю диагностику и замену.

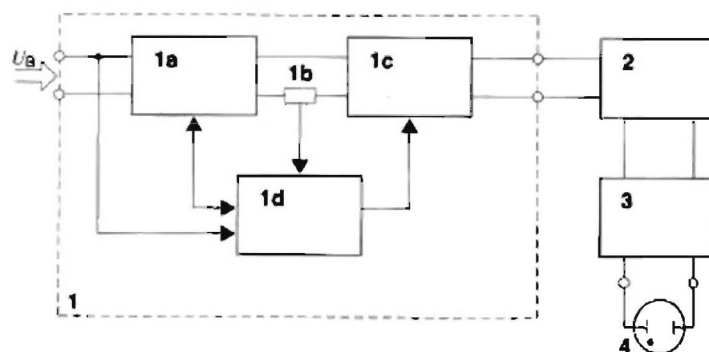
Вторым поколением этих газоразрядных ламп, предназначенных для применения в автомобилях и характеризующихся панелями с защитой от высокого напряжения и ультрафиолетовым экраном, являются лампы D2S для фар PES (фары с полиэллипсоидным отражателем) и лампы D2S для фар с характеристиками светораспределения, аналогичными фарам с лампами H4.

Система управления фарой представляет собой электронный балластный модуль (EVG, рисунок 9.2), предназначенный для активации и контроля лампы; в его функции входит [1]:

- получение газового разряда (напряжение 10-20 кВ);
- регулирование подачи тока во время фазы подогрева;
- подача питания в соответствии с заданными потребностями во время работы.

Система обеспечивает постоянный уровень освещения посредством компенсирования изменений напряжения в системе электрооборудования автомобиля. Как только лампа отключается (например, в результате мгновенного отклонения напряжения питания), происходит ее автоматическое вторичное зажигание.

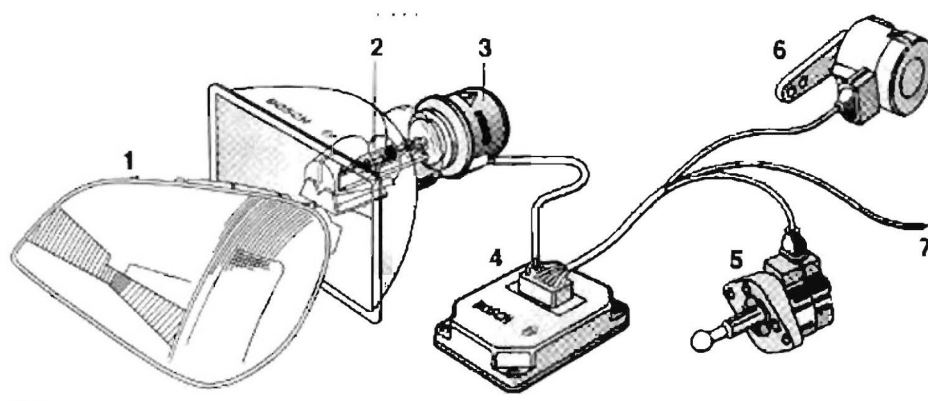
Электронный балластный модуль реагирует на неисправности (повреждение лампы), прерывая подачу питания и позволяя, таким образом, избежать ранений в случае столкновения.



1 – блок ECU (1a – преобразователь постоянного напряжения; 1b – шунт; 1c – преобразователь постоянного тока в переменный; 1d – микропроцессор); 2 – элемент зажигания; 3 – панель лампы; 4 – лампа D2S; U_B – напряжение аккумулятора

Рисунок 9.2 – Электронный балластный модуль (EVG) [1]

Для водителя улучшаются дальность видимости и ориентация при сложных условиях управления автомобилем и неблагоприятных климатических явлениях. Соответствие нормам и правилам ЕЭК достигается оснащением фар «Litronic» средствами вертикального регулирования светораспределения и системами фарочистки в целях постоянного обеспечения оптимального использования расширенного диапазона с одновременным поддержанием высокого уровня светоизлучения, рисунок 9.3.



1 – линза со светорассеивающей оптикой; 2 – газоразрядная лампа; 3 – блок включения; 4 – блок ECU; 5 – шаговый электродвигатель; 6 – датчик угла поворота вокруг оси; 7 – к бортовой системе электрооборудования автомобиля

Рисунок 9.3 – Компоненты фары с системой динамического вертикального регулирования пучка света [1]

Система Vi-Litronic является специальной системой, обеспечивающей при двухфарной схеме получение дальнего и ближнего света с использованием только одной газоразрядной лампы. Для этой цели при включении дальнего/ближнего света электромеханическое исполнительное устройство перемещает газоразрядную лампу в соответствующее положение относительно

отражателя для получения конусообразного пучка дальнего/ближнего света. Главными преимуществами этой системы являются:

- работа ксеноновой лампы при включении дальнего света;
- возможность визуального контроля за постепенным переходом работы фары из режима ближнего света в режим дальнего;
- уменьшение подкапотного пространства по сравнению с 4-камерной системой; меньшая стоимость за счет использования только одной лампы и балластного блока.

Система Bi-Litronic «Projection» базируется на использовании фары PES Litronic. Светоизлучение от ксеноновой фары при включении дальнего света достигается путем сдвига светового экрана для разделения освещенной и неосвещенной зон. Данная система, использующая линзы диаметром 60 и 70 мм, в настоящее время является наиболее компактной.

Люминесцентные лампы также требуют электронных преобразователей напряжения для розжига и холодного свечения газа. Однако эти преобразователи проще газоразрядных и миниатюрны, что определило их широкое распространение в освещении салона автомобиля. Лампы отличаются хорошими светотехническими характеристиками и экономичностью. Так фирма OSRAM разработала широкий ассортимент миниатюрных ламп LUMINESCENT®. Фирма OSRAM, разработала новую неоновую газоразрядную лампу LUMINON® [28]. Преимущества в обеспечении безопасности, за счет малой инерционности включения, позволят использовать в будущем инновационную трубку LUMINON® как лампу для стоп-сигналов и габаритных фонарей, а также в качестве желтых указателей поворота.

Все большее распространение получают системы «адаптивного» света или «интеллектуального» головного света фар, такие системы как - AFS (Advanced Front-lighting System), Adaptive Light, AFL (Adaptive Forward Lighting) [28].

В этих системах имеется специальная лампа, которая включается при определенном угле поворота рулевого колеса. Система Adaptive Light (разработчик AUDI) находится в фарах между лампами дальнего и ближнего света и включается даже в диапазоне низких скоростей, если указатель поворота остается длительно включенным. Но и при маневрировании система Adaptive Light обеспечивает большую видимость: при включении передачи заднего хода новая система света фар при повороте автоматически включается с обеих сторон автомобиля. Благодаря улучшенному боковому освещению значительно облегчается парковка автомобиля на темных стоянках или в гаражах.

В системе AFL (разработчик Opel) поворачиваются фары и светят под углом до ± 15 градусов внутрь кривой, в зависимости от угла поворота рулевого колеса и скорости автомобиля. Перекрестки и узкие извилистые проезды освещаются широким лучом света при низкой скорости (до 40 км/ч) при помощи дополнительного рефлектора, в зависимости от включения указателя поворота и положения рулевого колеса. При скорости свыше 120 км/ч и при достаточно продолжительном движении по прямой наклон луча ближнего

света несколько уменьшается для оптимизации видимости. Система динамического регулирования наклона луча фар также предотвращает ослепление водителей встречных автомобилей.

Появление светодиодов с повышенной яркостью значительно расширило применение их на автомобиле. Светодиоды обладают большим ресурсом, малым напряжением питания, малой инертностью и хотя по светоотдаче они пока не могут сравниться с лампами накаливания, как индивидуальный источник света, зато в матрице их яркость достаточна. Так фирма «Хелла» создала прототип фары нового поколения для «Фольксвагена-Гольф» на основе светодиодов (LED). В режиме ближнего света поток формируют четыре светодиода, расположенные за шестиугольными линзами-коллекторами. В режиме дальнего света к ним на помощь приходят еще три таких же соты. Особенность светодиодов – световой пучок узкого диапазона длины волны, что требует иного подхода к конструированию рефлекторов и рассеивателей.

Контрольные вопросы

- 1 Определить типы систем управления подвеской автомобиля и дать им характеристику?
- 2 Сформулировать типы систем управления световой сигнализацией автомобиля и дать им характеристику?

10 АВТОМОБИЛЬНЫЕ БОРТОВЫЕ ИНФОРМАЦИОННЫЕ СИСТЕМЫ

Информационно-диагностическая система является составной частью современного автомобиля и предназначена для сбора, обработки, хранения и отображения информации о режиме движения и техническом состоянии транспортного средства, а также окружающих его внешних факторах. Сегодня система «водитель-автомобиль-дорога-среда» начинает рассматриваться как единая. В наиболее развитых странах происходит осознание того, что улучшение движения на перегруженных автомагистралях возможно только в том случае, если водитель будет иметь оперативную информацию о состоянии дороги и транспортных потоках.

Правительства в различных странах финансируют проекты, направленные на увеличение безопасности, эффективности, пропускной способности, уменьшения загрязнения окружающей среды на крупных автомагистралях. Иногда в этой связи говорят о концепции интеллектуальной транспортной системы (Intelligent Transportation System – ITS). Например, в США и Японии такой проект называется ITS, а в Европе – Telematic. Проекты включают создание инфраструктуры и необходимой бортовой электронной аппаратуры для оптимальной организации движения транспортных средств едиными потоками (platoon), передачи водителям рекомендаций, предупреждений и т.д. Для их осуществления требуются датчики определения интенсивности транспортных потоков, компьютеры для обработки больших массивов информации и генерации сообщений, средства связи, автомобильные дисплеи и многое другое. В некоторых проектах (Telematic) предполагается, что информация, необходимая для функционирования интеллектуальной транспортной системы будет поступать с самих автомобилей, оснащенных телематическими комплексами.

На рисунке 10.1 приведен вариант блок-схемы информационной системы водителя, однако ее практическая реализация для конкретного автомобиля может быть разной.

В информационную систему входят несколько подсистем. Современные информационные системы водителя с их широкими возможностями сейчас все чаще называют телематическими (образовано от слов «телекоммуникации» и «информатика»). Телематика (телематические системы) объединяет устройства обмена информацией между системами автомобиля, водителем и окружающим миром. Ожидается, что к 2007 году большинство автомобилей, производимых в развитых странах, будут иметь минимальный пакет телематики.

Система связи «автомобиль-дорога» обеспечивает передачу сообщений от дорожных информационных служб водителю по радио. Система представляет собой инфраструктуру из приемопередатчиков небольшой мощности на дорогах и средств для генерации сообщений.



Рисунок 10.1 – Блок-схема информационной системы автомобиля

Локальный передатчик имеет ограниченный набор фиксированных сообщений. Различные сообщения может генерировать большой компьютер и передавать их локальным точкам (например, о пробках на данном маршруте).

Передатчики информационной системы могут также автоматически получать данные от проходящих мимо автомобилей с помощью установленных на них транспондеров. Транспондером в данном случае называется специальный автоматический передатчик, устанавливаемый на подвижных объектах. В ответ на кодовую посылку транспондер передает требуемую информацию об объекте, на котором он установлен.

В автомобилях транспондеры уже сейчас используются для дистанционного взимания платы за проезд по шоссе, получения информации о загрузке проходящих грузовиков. Имеется возможность дистанционно получать и передавать информацию от бортовой диагностической системы сервисным предприятиям. В случае обнаружения отклонений, водитель предупреждается соответствующим текстом на дисплее или прочтением этого текста компьютером.

Система передачи сообщений по радио использует дополнительный канал в УКВ диапазоне, что требует специального приемника. По радиоканалу передается различная предупредительная информация (например, метео-сводка). Имеется возможность передачи корректирующей информации для данной местности сигналами от спутниковой глобальной позиционирующей

системы (GPS). Это позволяет увеличить точность определения координат автомобиля с ± 100 метров до ± 5 метров.

10.1 Контрольно-измерительная панель приборов

Водитель получает информацию о режиме движения и техническом состоянии автомобиля с помощью контрольно-измерительных устройств и индикаторов, размещенных на панели приборов (КИП). Панель приборов современного легкового автомобиля содержит от 3 до 6 стрелочных приборов и 5-7 световых индикаторов, размещение которых основывается на следующих принципах:

- группировка в центре панели средств отображения информации, связанных с безопасностью дорожного движения;
- размещение приборов и индикаторов тем ближе к центру панели, чем выше частота обращения к ним водителя;
- группировка в единые блоки функционально связанных приборов и индикаторов.

Развитие и внедрение в автомобилестроение электроники дало возможность конструкторам и дизайнерам создать электронную панель приборов, в которой вместо привычных электромеханических приборов устанавливаются электронные информационные устройства и индикаторы. Электронные индикаторы, кроме функций, выполняемых электромеханическими приборами, способны предоставлять водителю информацию в цифровой, графической и текстовой формах. С помощью электронных устройств возможны синтез человеческой речи, индикация показателей, для определения которых требуются сложные вычисления, анализ целесообразности передачи информации водителю. Электромеханические приборы, как правило, предназначены для отображения только одного параметра, так как при использовании нескольких шкал ухудшается возможность считывания с них показаний. Кроме того, они имеют значительные габаритные размеры, что делает сложным их размещение на панели приборов. Электронные индикаторы при меньших размерах могут информировать о значениях не одного, а нескольких параметров, передавать разнообразные сообщения и поэтому позволяют резко увеличить информативность панели при тех же габаритах.

Необходимо также отметить, что электронные информационные устройства предоставляют водителю более достоверные данные. Это связано как с повышением точности приборов, так и с цифровым представлением информации.

Проблема оптимальной компоновки приборов на панели в автомобиле постоянно изучается. Важным моментом здесь является время, затрачиваемое водителем на то, чтобы отвести взгляд от дороги, найти на панели приборов нужный и получить от него информацию. На рисунке 10.2 показана типичная панель приборов современного автомобиля.

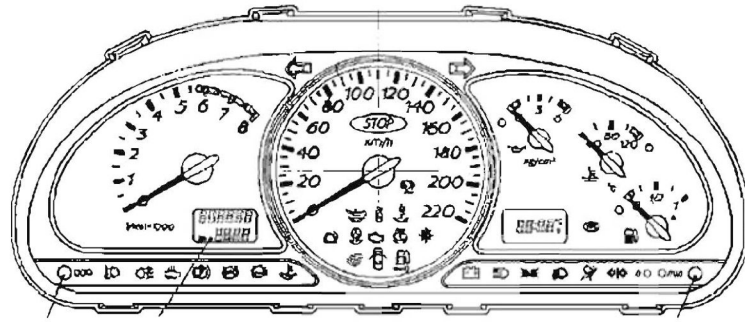


Рисунок 10.2 – Приборная панель автомобиля ГАЗ-3111

Она компактна, все находится в поле зрения водителя. Качество дизайна приборной панели учитывается потребителем при покупке автомобиля. Отметим, что с цифровых дисплеев информация плохо усваивалась водителями и увлечение ими быстро прошло. На рисунке 10.3 показана электронная приборная панель автомобиля Toyota. Появились и все чаще используются электронные аналоговые дисплеи, но они увеличивают цену автомобиля на 200-400 долларов.

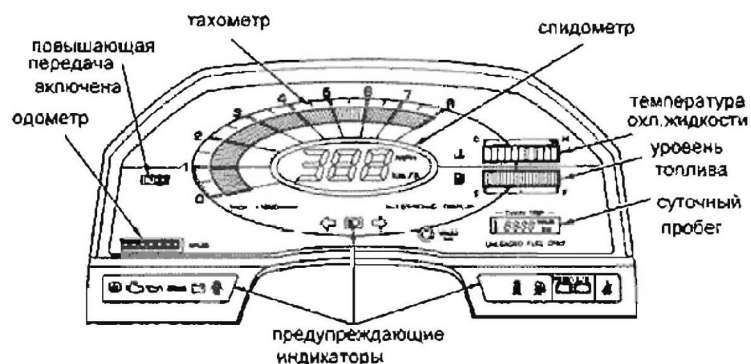


Рисунок 10.3 – Жидкокристаллический дисплей одной из моделей автомобиля Toyota

Все приборы приборной панели можно разделить на три класса: измерители-указатели, сигнализаторы, информационные табло. Как было сказано выше, применяются как аналоговые, так и цифровые указатели, хотя первые более часто, что объясняется большей информативностью. Как правило, указатели являются электронными приборами и применение электромеханических компонентов крайне редко. В качестве сигнализаторов применяются лампы накаливания, светодиоды. Все большее применение находят лампы с холодным катодом (CCFL) и электролюминесцентные пленки (EL). Информационные табло применяются для вывода цифровой и текстовой информации водителю, которая не является основной. Технически табло выполнены на основе жидких кристаллов по технологиям TN, SNT, DSNT, TFT. Все больше получают применение графические дисплеи для отображения меняющейся информации, то есть замена стрелочного индикатора. Упрощенно блок-схема электронной приборной панели представлена на рисунке 10.4.

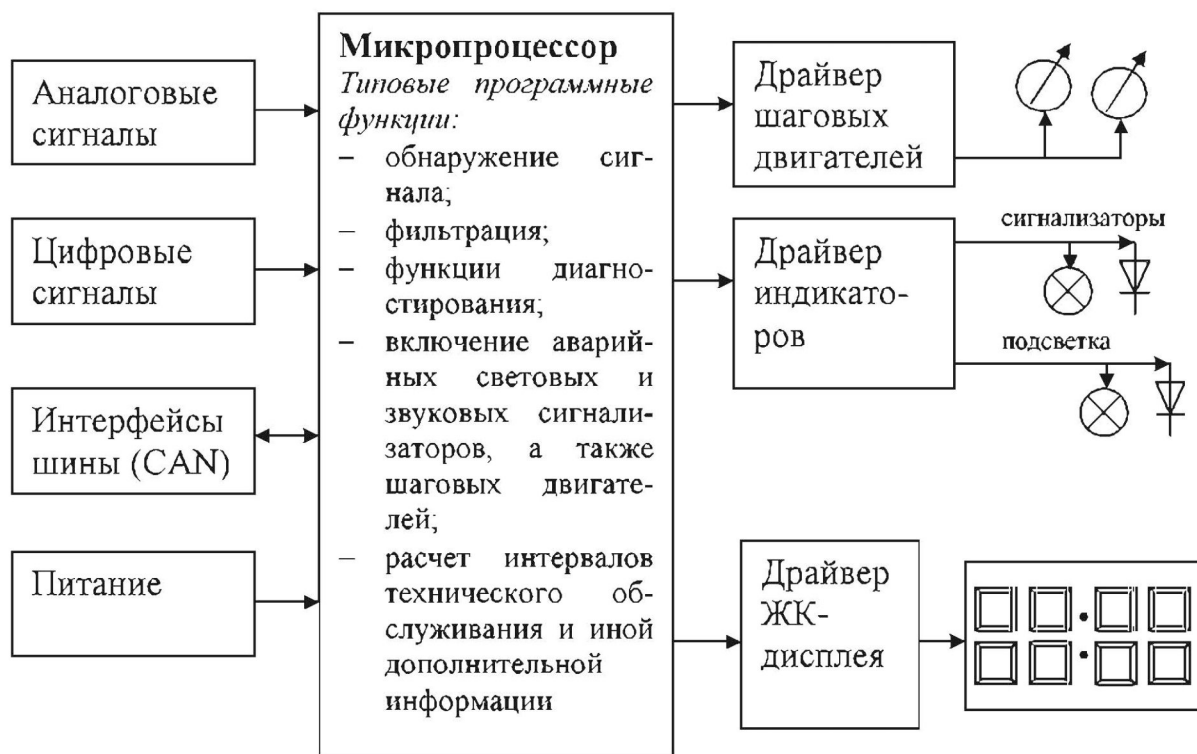


Рисунок 10.4 – Блок-схема электронной приборной панели с применением микропроцессора

Следует отметить необходимость применения микропроцессора только в случае использования ЖК-дисплея.

Значительное усложнение внутренней структуры приборной панели требует высокой квалификации диагноста и современного электронного оборудования. Очевидно, что для диагностирования панели КИП на основе микропроцессора требуется измерительный комплекс на базе ЭВМ, так как требуется проверка как аппаратных средств, так и программных.

Для оценки технического состояния панели КИП без микропроцессора достаточно универсальных измерительных средств: мультиметр, осциллограф, генератор сигналов. Основным методом диагностирования КИП панели приборов является тестовый метод или метод имитации сигналов. То есть, требуется подать на КИП тестовый сигнал, как правило, два сигнала, соответствующие крайним значениям измерительного прибора. Сигналы могут быть аналоговые – напряжение определенного уровня, что характерно для резистивных датчиков КИП, таких как: указатели топлива, давления масла, температуры двигателя, напряжения бортовой сети. Цифровой сигнал требуется для проверки спидометров, одометров, тахометров, цифровых табло. Требования к форме, частоте, и амплитуде сигналов даются в технической документации на диагностирование и ремонт КИП данного автомобиля. Проверка сигнальных ламп, светодиодов производится подачей на контакт колодки соответствующего уровня напряжения. Неисправности и отказы КИП приборной панели связаны с нарушением проводников, контактных до-

рожек, перегоранием ламп, светодиодов, диодов развозки цепей, а также выход из строя микросхем, транзисторов, ЖК-дисплеев, магнитоэлектрических приборов. Ремонт производится, как правило, методом замены отдельных элементов КИП или измерителя в целом. При значительном количестве неисправностей целесообразна замена всей приборной панели, однако важно выяснить причины повлекшие неисправности и отказы.

Средства отображения информации на автомобилях

Основной задачей любого индикатора является представление информации с заданной точностью. Большинство автомобильных индикаторов должны оперативно выдавать информацию водителю, требования к точности при этом относительно невысокие. Аналоговые индикаторы представляют информацию в форме, более удобной для быстрого считывания водителем. Отсчет 98° С на цифровом указателе температуры не так просто интерпретировать, нужно еще успеть сообразить – много это или мало. Этот пример наглядно показывает, почему на автомобилях, несмотря на наличие современных контроллеров и цифровой обработки информации, информация представляется в аналоговой форме.

Цифровые и графические индикаторы (дисплеи) используются на автомобиле для решения, например, таких задач:

- выдача картографической информации в навигационных системах;
- дисплей бортового компьютера;
- часы;
- дисплей магнитолы и т.д.

Эти дисплеи могут иметь различную конструкцию. Для управления отдельными сегментами и частями дисплеев применяется мультиплексная система передачи информации.

Отображение информации на лобовом стекле

При пользовании автомобильными приборами и дисплеями всегда существует следующая проблема: с одной стороны водитель должен как можно реже отводить взгляд от дороги в целях безопасности, с другой - если на приборы вообще не смотреть, можно пропустить предупреждающую информацию, например, о низком давлении масла и т.д. Имеются способы решения этой проблемы, такие как подача звуковых сигналов, размещение приборов всегда в поле зрения, но наиболее совершенным методом на сегодня считается отображение информации на лобовом стекле (Head Up Display или HUD) [26]. Первоначально эта технология была использована в авиации, когда конструкторы столкнулись с необходимостью размещения до 100 предупреждающих индикаторов в кабине истребителя.

Изображение с проектора (электронно-лучевая трубка, жидкокристаллическая матрица) проецируется на лобовое стекло, являющееся после специальной обработки полупрозрачным зеркалом.

Водитель видит дорогу через это стекло - зеркало при включенном проекторе и при выключенном. Яркость изображения автоматически подстраивается под наружное освещение. На рисунке 10.5 показана система

HUD в работе. Для реализации HUD требуется индивидуальная подборка передних стекол, иначе возникает двоение и изображение на лобовом стекле получается нечетким. На серийных автомобилях HUD применяется с 1988 года.



Рисунок 10.5 – Вид через ветровое стекло автомобиля с HUD. Модель Pontiac Bonneville SSEi, 1993 г.

Какую именно информацию и когда выводить на лобовое стекло решает бортовой компьютер в зависимости от ситуации. Например, спидометр имеет смысл проецировать постоянно, а индикатор давления масла в двигателе, только если оно (давление) понижается до критической отметки. Современные системы HUD выводят информацию непосредственно перед водителем. В качестве дисплеев предупреждающей информации также используются жидкокристаллические зеркала заднего вида, автоматически меняющие коэффициент отражения при освещении их в темное время фарами идущего сзади автомобиля.

General Motors выпустила систему, облегчающую водителю ориентирование на местности на основе HUD и синтезатора речи. Синтезатор голосом выдает подсказку типа «повернуть налево на следующем перекрестке», а на лобовом стекле схематично представляется эта часть пути с указывающей стрелкой. Система может также выдавать предупреждения типа «до поворота 0.3 мили» или «впереди дорожные работы». В этом она не отличается от аналогичных разработок других фирм, но применение HUD делает ее более удобной. Разрабатываются методы, позволяющие определять, куда именно направлен взгляд водителя в любой момент времени, и проецировать необходимую информацию с помощью HUD именно в эту точку на лобовом стекле. Метод предполагает использование портативной видеокамеры и лазера. Луч лазера отражается от роговой оболочки глаза водителя, что позволяет точно определить, куда именно смотрит водитель. Вероятно, детектор движения взгляда также может использоваться для определения самочувствия водителя. Тогда, при обнаружении отклонений будет подан сигнал тревоги (звуковой или световой).

Перспективные средства отображения информации

При продолжающейся компьютеризации автомобильных систем все больше функций становятся доступными. Уже сегодня имеется возможность водителю регулировать поток информации, то есть на один и тот же дисплей

выводить различные данные, необходимые ему именно в это время. Какая именно информация в данной ситуации нужна водителю, определяет программное обеспечение компьютера. Скажем, если на дисплей выведено расстояние, которое может пройти автомобиль с имеющимся запасом топлива, то незачем показывать количество топлива в баке и т.д. Однако, водитель может вызывать нужные ему блоки данных на дисплей и самостоятельно. Например, если температура охлаждающей жидкости находится в норме, нет необходимости выводить показания на дисплей, но по запросу водителя это возможно. Кроме того, компьютер может при необходимости прервать нормальный процесс вывода информации и сгенерировать на дисплей предупреждающее сообщение типа: «топлива осталось только на 50 км пробега» или «упало давление в левой задней шине». Применение программ – синтезаторов речи позволяет делать такие сообщения голосом, причем водитель при конфигурации системы может установить желаемые параметры голоса: мужской или женский, высокий или низкий и т.д. Для привлечения внимания водителя используются и более простые звуковые сигналы.

Голографическое изображение является трехмерным представлением реального объекта, при этом используются лазерные излучатели - проекторы и подходящий экран. В настоящее время проводятся исследования и разработка аппаратуры с целью повысить безопасность езды в темное время суток. Один из вариантов таков: информация снимается с инфракрасных видеокамер, обрабатывается, голографическое изображение проецируется на лобовое стекло перед водителем. За счет использования этого своеобразного прибора ночного видения управление автомобилем в темное время суток упрощается.

Вместе с тем, электроника в автомобиле не только помогает, но иногда и мешает. Исследования, проведенные в группе водителей возрастной категории старше 60 лет, показали, что пользование электронной картой сильно отвлекает водителя от дороги. Реакция пожилого водителя, который во время движения вынужден отвлекаться на телематику, снижается на 30-100 процентов по сравнению с его 18-30 летними коллегами.

Системы распознавания голоса и преобразования текста в речь

Пользоваться сотовым телефоном или компьютером затруднительно и опасно во время движения автомобиля, так как это отвлекает внимание водителя от дороги, особенно при напряженном движении в черте города. Существует программное обеспечение, позволяющее распознавать речь человека. Человек говорит в микрофон, а компьютер выполняет несложные команды. До недавнего времени подобные системы могли распознавать один - два голоса после специального обучения компьютера.

Одной из лучших программ для распознавания голоса и чтения текста на сегодня является программа ViaVoice фирмы IBM. Фирма модернизировала программу под сложные условия автомобильного салона с его высоким уровнем шума. Программа хорошо понимает голоса различных людей. ViaVoice позволяет водителю давать голосом команды многим автомобильным системам и получать ответ в виде синтезированной речи. Допустимы,

например, такие команды: запереть двери, включить CD-проигрыватель, настроиться на такую-то радиостанцию, запросить направление движения или сведения о дорогах от Web-сервера или иных источников, зачитать поступившую электронную почту, запросить спортивные или биржевые новости и прочесть их, связаться по телефону с определенным номером и т.д. Технология управления голосом позволила отказаться от многих кнопок и индикаторов на приборной панели.

10.2 Бортовой компьютер и бортовая система контроля

10.2.1 Бортовая система контроля

Бортовая система контроля (БСК) автоматически осуществляет контроль за состоянием систем автомобиля и выдает полученную информацию на жидкокристаллический дисплей, например так, как на рисунке 10.6. Информация представляется в удобном графическом виде, при необходимости привлечения внимания водителя издается звуковой сигнал или включается синтезатор речи.

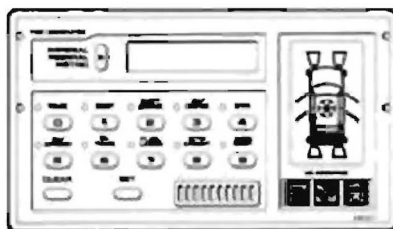


Рисунок 10.6 – Бортовая система контроля и бортовой компьютер с жидкокристаллическим дисплеем

Какие именно контролируемые функции реализует БСК зависит от модели и производителя автомобиля, но, как минимум, имеются следующие возможности:

- индикация неисправности сигналов торможения;
- индикация неисправности осветительных приборов;
- индикация открытого состояния двери или багажника;
- индикация низкой температуры окружающего воздуха;
- индикация низкого уровня охлаждающей жидкости в двигателе;
- индикация низкого уровня масла в картере;
- индикация низкого уровня жидкости в бачке омывателя;
- индикация чрезмерного износа тормозных колодок;

Дисплей на рисунке 10.6 показывает, что в автомобиле открыты четыре двери, включены фары, температура забортного воздуха низкая (символ «снежинка» на крыше).

Контроль за состоянием электрических цепей осветительных приборов обычно осуществляется путем измерения электрического тока в проводах, подключенных к соответствующим лампам.

Ток измеряется обычно двумя методами:

- в цепь питания лампы последовательно включается низкоомный резистор, сигнал с которого усиливается и подается на компаратор. При обрыве цепи ток не идет, что приводит к низкому уровню сигнала на выходе компаратора и появлению соответствующей предупредительной информации на индикаторе или дисплее;
- в цепи питания лампы последовательно включается обмотка геркона или иного токового реле.

Температура окружающего воздуха измеряется термистором с отрицательным температурным коэффициентом. Он размещается в закрытых местах, вдали от источников тепла, обычно за передним бампером. При уменьшении температуры сопротивление термистора увеличивается и после прохождения уровня $+4^{\circ}\text{C}$ на дисплее появляется предупреждение о возможном оледенении дороги.

Контроль за уровнем эксплуатационных жидкостей (масла, охлаждающей жидкости и омывателя стекол) осуществляется с помощью датчиков на основе геркона и плавающего кольцевого магнита. Геркон помещают в герметичный цилиндр, по которому перемещается пластиковый поплавок с кольцевым постоянным магнитом. При нормальном уровне эксплуатационной жидкости поплавок фиксируется в верхнем положении стопором, магнит замыкает контакты геркона. При понижении уровня жидкости ниже критического поплавок опускается, контакты геркона размыкаются, на дисплее появляется соответствующее предупреждение.

Уровень масла в двигателе компьютер измеряет за несколько секунд до пуска двигателя, так как уровень масла в картере работающего двигателя низок и колеблется на поворотах и при торможении, что может приводить к генерации ложных сообщений компьютером.

Состояние электрических цепей автомобиля постоянно контролируется ЭБУ. Для того, чтобы можно было различить закрытое и открытое состояние геркона от неисправностей в цепи датчика, в его цепь вводятся дополнительные резисторы. Датчики износа тормозных колодок бывают двух типов: размыкающие и замыкающие контролируемую цепь. В размыкающем датчике провод заложен в колодку на глубину, соответствующую минимально допустимому износу, и при наступлении последнего перетирается и размыкает контролируемую цепь. Замыкающий датчик при наступлении предельного износа замыкает контролируемую цепь через тормозной диск или барабан на массу. Недостатком замыкающего датчика является ненадежность контакта, который образуется только в момент применения тормозов.

Электронный блок бортовой системы контроля построен на базе микропроцессора, контролируемые цепи и системы тестируются при включении зажигания и часть из них периодически при движении автомобиля. В наибо-

лее дешевых системах вывод информации осуществляется через светодиодные индикаторы.

10.2.2 Бортовой компьютер

Бортовой компьютер (автомобильный маршрутный компьютер (АМК)) выдает водителю различную информацию о состоянии автомобиля, управляет средствами связи автомобиля с внешним миром, навигационной системой и т.д. Обычно бортовой компьютер выдает информацию на цифровой дисплей, управляется с пульта управления на приборном щитке автомобиля.

Начинают применяться и более удобные цветные графические сенсорные дисплеи с программируемыми органами управления (рисунок 10.7). Кроме того, выпускаются портативные коммуникаторы и органайзеры, которые можно подключать к шине данных автомобиля. Соответствующее программное обеспечение делает их частью автомобильной информационной системы.



Рисунок 10.7 – Сенсорный дисплей (Выведено окно навигационной системы)

Компьютер в автомобиле может быть подключен к сети Internet. Электронная почта становится доступной для водителя. При подключении через спутниковую антенну (direct PC) скорость передачи данных достигает 440 килобайт в секунду. Автомобиль превращается в офис на колесах.

Бортовой компьютер определяет точное время и дату, расход топлива по сумме длительностей открытого состояния форсунок, скорость и пройденное расстояние. На дисплей обычно выводится следующая информация:

- время, день и дата;
- средняя скорость на маршруте;
- время в пути;
- средний расход топлива на маршруте;
- мгновенный расход топлива;
- расход топлива на маршруте;
- расстояние, которое можно пройти на оставшемся запасе топлива.

Если при выезде на маршрут водитель с клавиатуры ввел расстояние до пункта назначения, бортовой компьютер будет выдавать также информацию об ожидаемом времени прибытия в пункт назначения и расстоянии, оставшемся до пункта назначения.

Следует отметить более широкое внедрение АМК на автомобилях иностранного производства, что определило более тесную интеграцию его в систему электрооборудования автомобиля. Как следствие, маршрутный компьютер стал штатным прибором электрооборудования.

С точки зрения функциональных возможностей АМК автомобилей зарубежного производства – прибор с большим числом функций: от контроля за системами автомобиля (бортовая система контроля, БСК) до навигационных функций.

Все функции АМК, как прибора дополнительного оборудования, можно разделить на пять классов (более характерны для АМК отечественного производства) [7]:

- функции времени (часы, будильник, календарь);
- маршрутные функции (время в пути, время в пути с остановками, мгновенный расход топлива, средний расход топлива, общий расход топлива, остаток топлива в баке, прогноз пробега на остатке топлива, пробег поездки, средняя скорость, мгновенная скорость, температура за бортом);
- сервисные функции (просматривать абсолютный моторесурс а/м (время работы двигателя), просматривать и устанавливать остаток пробега до очередной замены фильтров, свечей, ремней и других регламентных воздействий, получать информацию производителя АМК: версия программного обеспечения, ссылка на сайт, телефоны технической поддержки и коммерческого отдела);
- функции диагностического тестера (вывод температуры охлаждающей жидкости, температуру за бортом а/м, мгновенная скорость, частота вращения коленчатого вала двигателя, напряжение АКБ, положение дроссельной заслонки (0-100%), массовый расход воздуха, время впрыска, угол опережения зажигания, устанавливать поправку угла опережения зажигания, устанавливать поправку СО, коды неисправностей системы управления двигателем, просмотр текстовой расшифровки кодов неисправностей, сбрасывать коды ошибок, производить Тест баланса мощности по цилиндрам, устанавливать пониженную температуру включения вентилятора, тестировать цепи заряда АКБ и оценивать качество АКБ, емкость АКБ в а/ч, а также измерять среднее напряжение заряда АКБ в а/м, включать режим «РЕЗЕРВ» для аварийного движения в случае отказа датчика Холла);
- функции аварийного сигнализатора (получать предупреждающий сигнал при выходе бортового напряжения за допустимые пределы, перегреве двигателя, превышении скорости, возможности образования гололеда, превышении оборотов ДВС, остатке топлива в баке менее 8 литров).

Важными вспомогательными функциями являются включения режима калибровки датчика топлива и скорости а/м.

В настоящее время отсутствует общепринятая классификация маршрутных компьютеров по причине массового их внедрения как штатного прибора на автомобилях зарубежного производства и интеграции АМК в

бортовую информационную систему автомобиля. Тем не менее, можно классифицировать маршрутные компьютеры по трем критериям:

- по универсальности применения на разных моделях автомобилей, а также систем питания, то есть универсальные АМК, АМК для ВАЗ, ГАЗ и т.д.;
- по набору функций: с наличием или без диагностических функций, с наличием или без функций аварийного сигнализатора, с наличием или без «сервисных» функций;
- по типу исполнения: типоразмер часов автомобиля (рисунок 10.8а), типоразмер кнопки (рисунок 10.8б), типоразмер автомагнитолы (рисунок 10.8в).



Рисунок 10.8 – Внешний вид автомобильных маршрутных компьютеров разного типа исполнения

Упрощенно структурную схему АМК можно представить в виде схемы (рисунок 10.9).

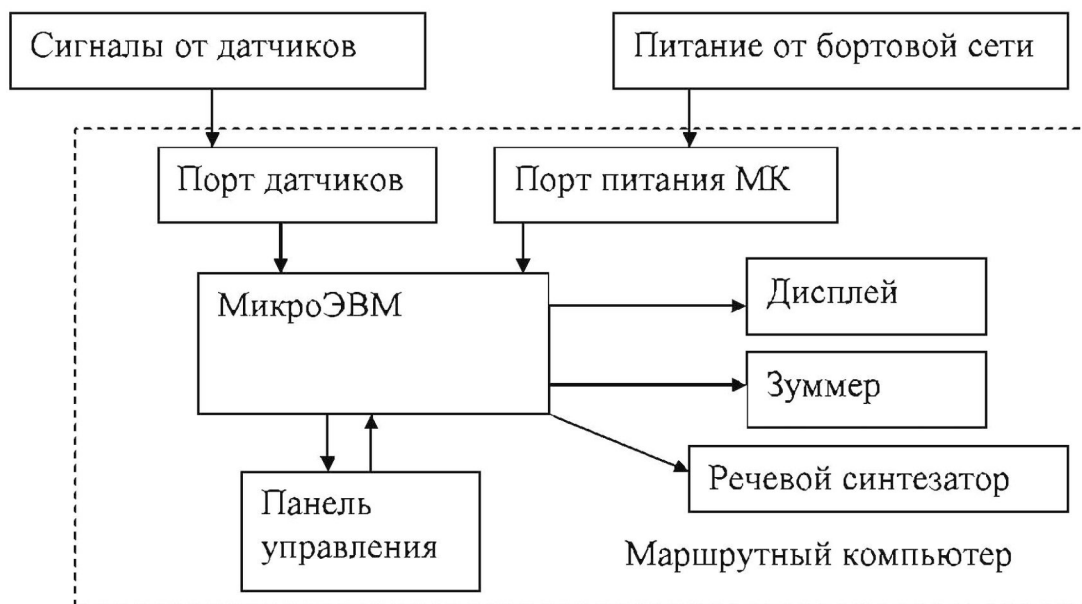


Рисунок 10.9 – Структурная схема автомобильного маршрутного компьютера

Основу любого АМК составляет микропроцессор, который работает по определенной программе. Важную роль играет дисплей вывода информации,

от которого зависит качество восприятия данных, что в конечном итоге определяет эффективность АМК.

Эргономичность АМК во многом зависит от типа, вида панели управления и ее алгоритма. Компактность конструкции требует минимума кнопок управления и максимально большого дисплея. Как правило, управление обеспечивается от 4 до 8 кнопок, 3-4 из которых - основные, а 3-4 - дополнительные.

Основными эксплуатационными параметрами АМК являются: температурный режим работы, рабочее напряжение питания, потребляемый ток или мощность от бортовой сети.

Электрический монтаж может осуществляться двумя методами: применение стандартного разъема АМК автомобиля; подключение к выводам диагностической колодки автомобиля дополнительным жгутом проводов. Важно отметить, что данные методы справедливы для автомобилей, оборудованных электронными системами впрыска топлива, то есть эти системы не требуют дополнительных датчиков расхода топлива и скорости. Наиболее часто дополнительным датчиком для этих систем является температурный датчик окружающей среды.

В России сложился развитый рынок производителей АМК: АМК фирмы Multitronics, АМК «ШТАТ», АМК «Навигатор», АМК «Газ-мастер», АМК «ШТАБ», АМК-211000.

Практически на все серийно выпускаемые модели отечественных марок автомобилей производятся маршрутные компьютеры. Это касается и автомобилей с системами электронного впрыска бензина и автомобилей с карбюраторными системами питания.

Применительно к автомобилям, оборудованным МСУД, основным каналом обмена информацией является канал – «K-Line», по которому происходит обмен информацией МСУД и средствами диагностирования через колодку диагностики. При периодическом обмене АМК запрашивает у ЭБУ ряд параметров, которые после соответствующей обработки выводятся на дисплей прибора. Используя протокол обмена по K-линии диагностики, функциональные возможности АМК существенно расширяются. Пользователь, в дополнение к функциям, доступным в универсальном режиме, получает возможность контроля таких параметров, как температура двигателя, положение дроссельной заслонки, массовый расход воздуха и др., а также получает возможность, например, производить установку поправки УОЗ и СО. Использование K-линии также предполагает возможность считывания, расшифровки и сброса кодов ошибок. Измерение скорости, напряжения и внешней температуры в режиме работы с K-линией диагностики производится аналогично универсальному режиму самим АМК (эти параметры не считываются с K-линии).

Следует учитывать при подключении работу приборов, использующих тот же канал «K-Line», так например, иммобилизатор ВАЗ АПС-4,6.

Установка маршрутного компьютера на автомобиль с карбюраторной системой питания требует установки дополнительно как минимум электронного датчика скорости на КПП и датчика расхода топлива (ДРТ), дополнительно датчика температуры воздуха (ДТВ). В состав АМК такого исполнения входят дополнительные датчики и жгуты проводов.

10.3 Навигационные системы автомобилей

В последнее время в России наблюдается рост спроса на системы, объединяющие современные навигационные системы с системами мобильной связи для решения различных прикладных задач. Ярким примером такой интеграции являются системы управления транспортным парком предприятия с возможностью организации связи с подвижными единицами и автоматическим отслеживанием и отображением их текущих координат в пространстве. В развитых зарубежных странах системы определения местоположения (ОМП) активно используются для контроля за местоположением и состоянием автотранспорта специального назначения: патрульных автомобилей полиции, автомобилей скорой медицинской помощи, автомобилей служб инкассации и т.д.

Создание и использование таких систем немыслимо без надежных средств связи диспетчера с транспортным средством (ТС) и постоянного контроля за его движением. Средства УКВ-радиосвязи действуют лишь на очень небольших расстояниях (десятки километров). В спутниковых системах связь с ТС осуществляется непосредственно через спутник, поэтому зона связи чрезвычайно широка. Связь с ТС и наблюдение за его движением осуществляются непосредственно в офисе транспортной компании или в диспетчерской службе АТП. При этом необходимо соблюдение целого ряда требований [2].

1 *Надежность доставки сообщения.* ТС периодически оказываются в условиях, когда связь со спутником отсутствует (в туннеле, в железобетонном ангаре, под мостом, в металлическом пароме), или бывают просто загорожены близко расположенными высокими строениями. Для надежной доставки сообщений, переданных в такие моменты, в системе предусмотрены подтверждения о доставке. Если подтверждения нет, система автоматически, без вмешательства оператора, повторяет его. Когда сообщение будет доставлено, диспетчер получит об этом уведомление с указанием времени и места доставки (с точностью около 100 м). Кроме того, диспетчер получает уведомление о том, что сообщение прочтено, также с указанием точного времени и места прочтения.

2 *Регулярное автоматическое определение местоположения ТС.* ОМП ТС только по запросу диспетчера затрудняет его работу и не позволяет проследить график движения. Кроме того, при каких-то чрезвычайных ситуациях последнее известное диспетчеру местоположение ТС может оказаться очень далеко от района происшествия. Чтобы диспетчер мог постоянно иметь акту-

альную информацию о местонахождении и движении ТС, в системе должно быть предусмотрено автоматическое определение их местоположения. Оно производится, как правило, ежечасно, а также с каждым сообщением, подтверждением о получении и прочтении сообщения, при каждом выключении двигателя. Все данные автоматически вводятся в компьютер и представляются как в табличной форме, так и непосредственно на электронной карте в компьютере диспетчера.

3 *Автоматическое получение и хранение информации.* Компьютер принимает и хранит всю поступающую информацию даже в отсутствие диспетчера. Кроме того, в системе используется принцип электронного почтового ящика. Если компьютер диспетчера выключен, информация не пропадает, а хранится в центральном компьютере системы. Когда диспетчер включит свой компьютер, он получит всю информацию.

4 *Малое потребление энергии.* Подвижной состав (ПС) автотранспорта имеет ограниченные возможности электропитания, поэтому система должна быть экономична. Мобильный связной терминал (МСТ) системы использует остронаправленную антенну, постоянно следящую за спутником, обеспечивающую надежную связь при небольшой мощности излучения, что позволяет при низком уровне энергопотребления длительное время работать от аккумулятора.

5 *Низкая стоимость.* Спутниковая связь – наиболее совершенный вид связи, однако она относительно дорога. Максимально удешевить связь можно с помощью выбора архитектуры системы. Существенно уменьшает расходы использование не голосовой, а текстовой связи. Для дополнительного снижения расходов в системе предусмотрена возможность использования так называемых макросов, т. е. стандартных сообщений (типа бланка).

6 *Конфиденциальность связи.* Высокая конфиденциальность связи достигается за счет использования широкополосных шумоподобных сигналов ниже уровня естественных шумов, что в сочетании с остронаправленными антеннами делает перехват таких сигналов крайне трудной задачей.

7 *Наличие текстовой связи.* Использование в системе текстовой связи наряду с обеспечением конфиденциальности и минимальной стоимости имеет и другие преимущества: документированность повышает ответственность персонала. Передача текстового сообщения не требует обязательного наличия абонента на приемном конце в момент передачи, из-за чего иногда возникают трудности при голосовой связи.

8 *Дистанционный контроль параметров.* Дополнительно МСТ могут оснащаться системами телеметрии в нескольких вариантах комплектации для контроля различных параметров транспортных средств и грузов (температура в рефрижераторах, расход горючего, несанкционированное вскрытие и т.д.).

9 *Сигнал тревоги в чрезвычайной ситуации (ЧС).* При возникновении на транспортном средстве ЧС, когда срочно требуется помощь (авария, нападе-

ние, внезапная болезнь), одним нажатием кнопки может быть послан сигнал тревоги, сопровождаемый указанием местонахождения терпящего бедствие.

К современным средствам координатно-временного определения различных объектов, в том числе ТС, относятся системы спутникового позиционирования. *Спутниковое позиционирование* – метод определения координат объекта в трехмерном пространстве с использованием спутниковых систем. Особенно важной особенностью данных систем является их интеграция с геоинформационными системами (ГИС).

Автомобиль, оснащенный таким приемником, перемещаясь по местности, автоматически фиксирует свои координаты. Может быть осуществлен ввод дополнительной информации. Данные накапливаются в цифровом виде в соответствующих форматах и могут быть выведены на экран в целях визуализации и контроля.

К первому поколению спутниковых систем ОМП можно отнести системы, которые разрабатывались до 1970-х годов и использовались более двух десятилетий: NNSS (США), ЦИКАДА (СССР). NNSS (Navy Navigation Satellite System) первоначально предназначалась для ВМФ США.

Ко второму поколению относятся две системы: GPS (США) и ГЛОНАСС (РФ). GPS (Global Positioning System) имеет параллельное название NAVSTAR (Navigation Satellite Timing and Ranging).

Запуск спутников первого блока начат в 1978 г. ГЛОНАСС расшифровывается как Глобальная навигационная спутниковая система. Уже работают приемные устройства, одновременно использующие и GPS, и ГЛОНАСС. В настоящее время идет большая работа над расширением применения системы ГЛОНАСС.

Задачи ОМП автомобилей, других транспортных средств, ценных грузов крайне актуальны как для государственных правоохранительных органов, так и для частных структур безопасности. Такие задачи приходится решать в процессе управления патрульными службами и контроля перемещения подвижных объектов, обеспечения безопасности автомашин и их поиска в случае угона, сопровождении ТС, ценных грузов и т.д.

В системах автоматического (автоматизированного) определения местоположения транспортного средства – AVL (Automatic Vehicle Location system) местоположение ТС определяется автоматически по мере перемещения его в пределах данной географической зоны. Система AVL обычно состоит из подсистемы ОМП, подсистемы передачи данных и подсистемы управления и обработки данных [2].

По назначению AVL-системы можно разделить:

- на диспетчерские системы, в которых осуществляется централизованный контроль в определенной зоне за местоположением и перемещением ТС в реальном масштабе времени;
- системы дистанционного сопровождения, в которых производится дистанционный контроль перемещения подвижного объекта с помощью специально оборудованной автомашины или другого ТС;

- системы восстановления маршрута, решающие задачу определения маршрута или мест пребывания ТС в режиме постобработки на основе полученных тем или иным способом данных.

В состав конкретной AVL-системы часто входят технические средства, обеспечивающие несколько способов определения местоположения.

В зависимости от размера географической зоны, на которой действует AVL-система, она может быть:

- локальной, т.е. рассчитанной на малый радиус действия, что характерно в основном для систем дистанционного сопровождения;
- зональной, ограниченной, как правило, пределами населенного пункта, области, региона;
- глобальной, для которой зона действия составляет территории нескольких государств, материк, территорию всего земного шара.

С точки зрения реализации функций ОМП AVL-системы характеризуются такими техническими параметрами, как точность местоопределения и периодичность уточнения данных. Очевидно, что эти параметры зависят от зоны действия AVL-системы. Чем меньше размер зоны действия, тем выше должна быть точность ОМП. Так, для зональных систем, действующих на территории города, считается достаточной точность ОМП (называемая также зоной неопределенности положения) от 100 до 200 м. Некоторые специальные системы требуют точности в единицы метров, для глобальных систем бывает достаточно точности в несколько километров. Для зональных диспетчерских систем идеальным может считаться получение данных о местоположении подвижного объекта до одного раза в минуту. Системы дистанционного сопровождения требуют большей частоты обновления информации.

Система AVL обычно состоит из подсистемы определения местоположения, подсистемы передачи данных и подсистемы управления и обработки данных.

В комплект подсистемы автомобиля обычно входит [2]:

- спутниковая станция;
- совмещенная Inmarsat/ GPS антенна;
- бортовой компьютер;
- набор датчиков.

Методы определения местоположения, используемые в AVL-системах, можно разбить на три основных категории: зональные методы (приближения), методы ОМП по радиочастоте и методы навигационного счисления.

Метод приближения. С помощью достаточно большого количества контрольных пунктов, точное местоположение которых известно в системе, на территории города создается сеть контрольных зон. Местоположение ТС определяется по мере прохождения им контрольного пункта. Распознанный индивидуальный код контрольного пункта передается в бортовую аппаратуру, которая через подсистему передачи данных передает эту информацию, а

также свой идентификационный код в подсистему управления и обработки данных.

Типичный пример - комплекс аппаратуры оперативного розыска и задержания угнанных транспортных средств (КОРЗ). Посты ГИБДД оснащались аппаратурой, позволяющей принудительно остановить угнанный автомобиль при его появлении в зоне радиовидимости.

Методы ОМП по радиочастоте. Местоположение ТС определяется путем измерения разности расстояний от ТС до трех или более радиомаяков. Данную группу методов можно условно разбить на две подгруппы: радиопеленгация, радионавигация.

Методы радиопеленгации. С помощью распределенной по территории города сети пеленгаторов или с помощью мобильных средств пеленгации возможно отслеживание местоположения ТС, оборудованных радиопередатчиками-маяками (системы ARKAN, "АВТОЛОКАТОР", "ЛОДЖЕК").

Методы радионавигации. Наилучшие точностные и эксплуатационные характеристики в настоящее время имеют спутниковые навигационные системы (СНС), в которых достигается точность местоопределения в стандартном режиме не менее зоны 100 м, а с применением специальных методов обработки информационных сигналов в режиме фазовых определений или дифференциальной навигации – несколько метров.

Технические решения, предлагаемые различными фирмами, достаточно близки по своим показателям и различаются деталями, которые, однако, могут оказаться существенными для конкретного пользователя системы. Как правило, оборудование системы включает в себя бортовой навигационный вычислитель, радиостанцию УКВ-радиосвязи или сотовый телефон.

Дальность вычисляется путем умножения скорости распространения радиосигнала на время задержки, при прохождении им расстояния от спутника до пользователя. Величина временной задержки определяется сопоставлением кодов сигналов, излучаемых спутником и генерируемых приемным устройством, методом временного сдвига до их совпадения. Временной сдвиг измеряется по часам приемника. Координаты спутников известны с высокой точностью. Для нахождения широты, долготы, высоты, исключения ошибок часов приемника достаточно решить систему из четырех уравнений.

Поэтому приемник пользователя должен принимать навигационные сигналы от четырех спутников.

Скорость определяется по доплеровскому сдвигу несущей частоты сигнала спутника, вызываемому движением пользователя. Доплеровский сдвиг замеряется при сопоставлении частот сигналов, принимаемых от спутника и генерируемых приемником.

Методы навигационного счисления. Данные методы ОМП основаны на измерении параметров движения ТС с помощью датчиков ускорений, угловых скоростей, пройденного пути и направления. На основе полученных данных вычисляется текущее местоположение ТС относительно известной начальной точки. В целом данные методы могут использоваться в системах, применяю-

щих методы радионавигации. Основное преимущество методов навигационного счисления – независимость от условий приема навигационных сигналов бортовой аппаратурой.

На территории города с плотной застройкой могут встречаться участки, где затруднен прием сигналов от наземных систем и даже СНС. На таких участках бортовая навигационная аппаратура не в состоянии вычислить координаты подвижного объекта.

Недостатками методов навигационного счисления можно считать необходимость коррекции накапливаемых ошибок измерения параметров движения, достаточно большие габариты бортовой аппаратуры, отсутствие доступной малогабаритной элементной базы для создания бортовой аппаратуры (акселерометров, автономных вычислителей пройденного пути, датчиков направления), сложность обработки параметров движения с целью вычисления координат в бортовом вычислителе. Наиболее перспективным направлением применения подобных методов можно считать их совместное использование с радионавигацией, что позволит скомпенсировать недостатки, присущие обоим методам.

В бортовом ТС используются: датчик пути, подключаемый к спидометру автомашины, датчик направления на основе феррозондов, измеряющих отклонение оси автомашины от магнитного меридиана Земли, и датчик ускорения (акселерометр), обеспечивающий устранение ошибок феррозондового датчика, возникающих из-за негоризонтального расположения объекта относительно поверхности Земли. Корректировка ошибок счисления производится по цифровой векторной карте транспортной сети города, что позволяет достичь точности ОМП до нескольких метров. Имеется возможность использования элементов бортового оборудования совместно с приемником СНС.

В заключение рассмотрения автомобильных навигационных систем следует отметить главные трудности их внедрения:

- высокая стоимость;
- отсутствие точных электронных карт местности;
- недостаточная юридическая база применения систем.

10.4 Круиз-контроль

Устройства поддержания заданной скорости автомобиля (круиз-контроль) появились в середине 60-х годов для уменьшения утомляемости водителя в длительных поездках. Они позволяют водителю ехать с постоянной скоростью, не касаясь педали акселератора.

Выделяют адаптивный и неадаптивный круиз-контроль [26].

Устройство неадаптивного круиз-контроля состоит из трех основных систем:

- панель управления. Размещается обычно на руле или рулевой колонке. Содержит кнопки включения (ON/OFF) и управления скоростью (SET) и (RESUME);
- исполнительный механизм, управляющий положением дроссельной заслонки по командам ЭБУ (электронного блока управления) круиз-контроля. Исполнительный механизм выполняется на основе электродвигателя постоянного тока с постоянным магнитом или вакуумного регулятора;
- ЭБУ круиз-контроля - это контроллер, получающий сигналы от панели управления и различных датчиков для определения режима движения автомобиля. ЭБУ управляет положением дроссельной заслонки так, чтобы скорость движения соответствовала заданной.

Современные устройства круиз-контроля обычно имеют следующие характеристики:

- точность стабилизации скорости автомобиля $\pm 0,5... \pm 1,0$ км/час;
- высокая надежность;
- адаптация под водителя, скорость реакции системы может быть изменена согласно предпочтениям водителя в пределах конструктивных ограничений.

Через последовательный интерфейс осуществляется обновление программного обеспечения под конкретный автомобиль.

Система начинает работать, когда скорость автомобиля превышает 25 миль в час и нажата кнопка ON на панели управления. Когда автомобиль достигает желаемой скорости, водитель нажимает кнопку SET, значение скорости записывается в память ЭБУ круиз-контроля. Теперь можно убрать ногу с педали акселератора. Управляя исполнительным механизмом, ЭБУ регулирует положение дроссельной заслонки, поддерживая скорость автомобиля постоянной, реагируя соответствующим образом на наличие ветра и дорожный рельеф. Если водитель желает увеличить скорость крейсирования, следует нажать кнопку SET и удерживать ее, пока плавно не будет достигнута желаемая скорость. Компьютер запомнит скорость на момент отпускания кнопки. При обгоне водитель может нажимать педаль акселератора обычным образом, после отпускания педали восстановится скорость, поддерживаемая спидостатом.

При нажатии на тормозную педаль контроллер отключает стабилизацию скорости автомобиля. Для восстановления прежнего режима работы круиз-контроля следует нажать кнопку RESUME (RES).

Первые контроллеры в устройствах для поддержания постоянной скорости были аналоговые. Современные ЭБУ – полностью цифровые, выполнены, по меньшей мере, на 8-разрядных микропроцессорах. ЭБУ постоянно измеряет скорость движения автомобиля и сравнивает ее с заданным значением в памяти. Для регулирования в этой типичной следящей системе обычно применяется пропорционально-интегральный алгоритм, позволяющий

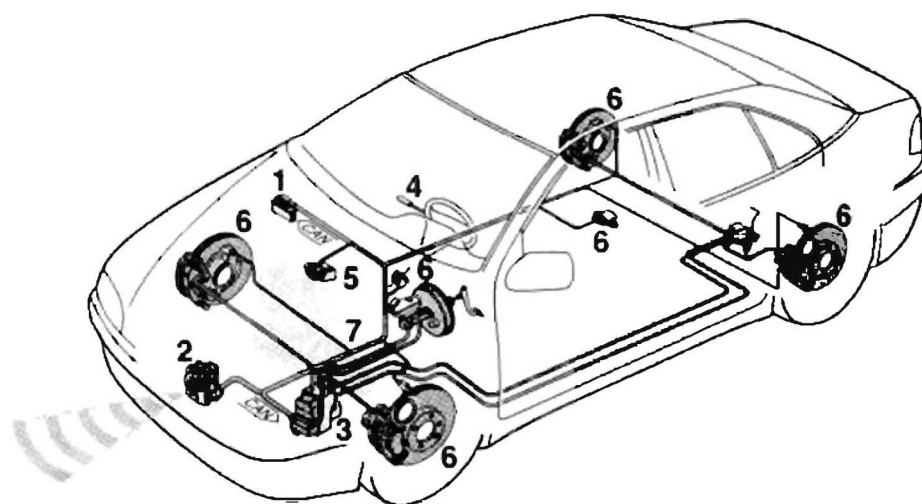
поддерживать с помощью исполнительных механизмов заданную скорость движения автомобиля без рывков и колебаний.

При появлении постоянных или непостоянных неисправностей в системе круиз-контроля все его исполнительные механизмы отключаются, особенно это критично для линии управления дроссельной заслонкой.

Правильная работа датчиков скорости критична для системы круиз-контроля. Используются сигналы, поступающие на спидометр или от датчиков скорости вращения колес в ABS через последовательную шину (обычно CAN). Команды водителя (ON/OFF, RESUME и т.д.) поступают от переключателей на передней панели или руле на цифровые входы контроллера или через резистивные делители на АЦП. На ЭБУ поступает также информация от датчика положения дроссельной заслонки о статусе коробки передач и двигателя, диагностическая информация и т.д.

Адаптивные системы круиз-контроля

Обычные системы круиз-контроля распространены в странах, где имеется возможность езды с постоянной скоростью, например, в США. Большинство ситуаций на дороге, когда требуется изменить скорость движения - стандартны и могут быть распознаны техническими средствами. Системы адаптивного круиз-контроля (Adaptive cruise control или ACC) определяют дистанцию до впереди идущего автомобиля, относительную скорость и с помощью соответствующих исполнительных механизмов корректируют скорость своего автомобиля без вмешательства водителя. Вождение становится более комфортным. Структура и схема управления адаптивного круиз-контроля показана на рисунках 10.10, 10.11.



1 – ECU управления работой двигателя; 2 – блок проверки работы радиолокационного датчика; 3 – блок управления работой тормозов при включении круиз-контроля; 4 – контрольные приборы и блок индикации; 5 – блок управления двигателем при включении круиз-контроля; 6 – датчики; 7 – блок управления трансмиссией при включении круиз-контроля

Рисунок 10.10 – Система адаптивного круиз-контроля фирмы Bosch (компоненты) [1]

Система АСС в основном расширяет перечень функций, выполняемых другими ЭБУ и исполнительными механизмами. Дополнительным является только датчик для определения дистанции и относительной скорости соседних автомобилей в движущемся потоке. Обычно используются лазерная оптика или миллиметровые радиоволны. Команды от АСС поступают на ЭБУ двигателя и тормозных систем ABS и VDC (vehicle dynamic control – управление динамикой автомобиля, устойчивость на поворотах).



Рисунок 10.11 – Схема управления адаптивного круиз-контроля [1]

Основными функциями АСС являются стабилизация скорости автомобиля, заданной водителем, как и для обычной системы круиз-контроля, а также слежение за впереди идущим автомобилем («целью»). Если впереди идущий автомобиль следует со скоростью, меньшей, чем та, что задана системе круиз-контроля, АСС автоматически уменьшает скорость своего автомобиля, выдерживая безопасную для данной скорости дистанцию. При изменении дорожной ситуации автомобиль вернется к следованию с прежней скоростью, т.е. переключение между функциями стабилизации и слежения за «целью» производится автоматически.

На крутом повороте преследуемый автомобиль может не обнаружиться радаром АСС, следовательно, сигнал на восстановление прежней скорости должен во время поворота задерживаться. Система АСС ограничивает на поворотах текущую скорость для комфорта и безопасности до уровней поперечного ускорения 2 м/сек^2 при высокой скорости и 3 м/сек^2 при низкой. Факт поворота определяется соответствующим датчиком по разным скоростям колес, положению руля, скорости вращения автомобиля вокруг вертикальной оси. Система АСС оптически или акустически информирует водителя о необходимости обгона. Может также выдаваться сигнал об опасности столкновения.

Известные сегодня разработки АСС предназначены для использования при движении по шоссе. Имеющиеся технологии не позволяют удовлетворительно применять АСС на городских улицах, где движение более хаотично и интенсивно. Помимо базовых датчиков АСС для этого требуются дополнительные сложные системы для полного распознавания всех объектов, имеющих отношение к движению, особенно на близкой дистанции. Для предотвращения попыток неправильного использования имеющихся АСС в городских условиях введен нижний допустимый предел по скорости: при движении медленнее, чем 30...50 км/час АСС автоматически отключается, то есть возможно только ручное управление автомобилем.

Теоретически АСС позволяет следовать за «целью» на более короткой дистанции, чем при ручном управлении, но по соглашению между разработчиками АСС не поддерживает такую функцию в целях безопасности. АСС выдерживает дистанцию до «цели» такую же, как при ручном управлении, что соответствует примерно 1 секунде езды на данной скорости.

Несмотря на сложный алгоритм определения «цели», АСС не всегда срабатывает правильно, и водителю приходится вмешиваться. Это естественно, так как дорожная ситуация может меняться неожиданным образом: повороты, обгоны, смена полосы и т.д.

Современные системы АСС не распознают стационарные объекты. Объекты со скоростью движения менее 20 км/час или менее 20% скорости автомобиля с АСС для программного обеспечения АСС не видимы. Функция «остановиться перед неподвижным объектом» АСС не поддерживается из-за несовершенства датчиков и системы управления.

Функциональные возможности АСС ограничиваются также вертикальными и горизонтальными изгибами дороги и тяжелыми погодными условиями. Сильный снегопад, ливень, обледенение автомобиля, грязь - ухудшают работоспособность датчиков АСС, о чем водитель информируется.

Органы управления системы АСС должны обеспечивать:

- включение и выключение системы АСС;
- индикацию статуса АСС;
- задание и индикацию устанавливаемой скорости;
- статус функции обнаружения цели (цели нет, цель обнаружена);
- отключение АСС при торможении водителем;
- отключение функций АСС при нажатии на педаль акселератора.

Установка и активизация режима стабилизации скорости производится так же, как и в обычных системах круиз-контроля.

Расстояние измеряется системой в диапазоне 2...150 метров с погрешностью 1 метр или 5%. Относительная скорость должна определяться с погрешностью 0,25...0,5 м/сек (3...5%).

Датчик должен различать несколько целей, как на своей полосе, так и на соседних. Датчик определяет расстояние до объектов по времени, за которое сигнал доходит до цели и возвращается в виде отражения. Для 150 метров это около 1 мкс. Для измерения дистанции с точностью 1 метр, времен-

ные интервалы должны измеряться с точностью до 3 нс, необходим частотный диапазон шириной свыше 300 МГц.

В Японии в качестве датчиков расстояния используются инфракрасные лазеры с длиной волны 800 нм, их называют лидарами (Lidar - light detection and ranging). В лидаре на лазерный диод контроллер подает короткие импульсы тока, излучение диода через специальную сканирующую оптику посылается во внешнюю среду под дискретными углами, образуя для АСС необходимый сектор обзора. Отраженный сигнал принимается оптикой с учетом направления и подается на фотодиод для дальнейшей обработки в ЭБУ.

В лазер подаются импульсы длительностью около 30 нс. Принятый сигнал дискретизируется в АЦП на частоте 50 МГц. Для определения положения объектов относительно автомобиля с АСС и формирования сектора обзора используется сканирующий механизм в излучающей и принимающей оптике, обычно это подвижные зеркала или вращающиеся ширмы. Период сканирования около 100...200 мс.

Отраженные сигналы очень слабы, особенно для больших расстояний. Для увеличения тока фотодиода высокие требования предъявляются к качеству оптики.

В США, Японии и Европейском сообществе в качестве датчиков расстояния и относительной скорости используются радары миллиметрового диапазона, работающие на частоте 76...77 ГГц. Применяются два типа радаров: импульсный и с постоянной модуляцией частоты.

Импульсный радар. В этих системах радар посылает импульсы излучения на постоянной частоте.

Радар с модуляцией частоты. Излучение производится непрерывно с частотой, которая постоянно циклически изменяется около какого-то определенного значения. К тому моменту, когда отраженный от препятствия сигнал вернется к приемнику, частота излучателя изменится. Расстояние до препятствия определяется по частоте биений для сигналов излучателя и отраженного. По эффекту Доплера определяется скорость движения автомобиля относительно препятствия.

Современные системы обнаруживают препятствия на расстоянии до 150 метров, определяют расстояние до объекта с точностью до 1 метра и скорость с точностью до 1 км/час. Информация о скорости и положении препятствия относительно автомобиля поступает в ЭБУ, который через исполнительный механизм управляет дроссельной заслонкой, поддерживая заданную безопасную дистанцию до впереди идущей машины. В случае возможного столкновения ЭБУ использует средства звукового и визуального предупреждения.

Лидары получают более слабый отраженный сигнал по сравнению с миллиметровыми радаром, измерение эффекта Доплера для лидаров на практике не реализуется. Лидар измеряет только расстояние до объекта, дифференцируя которое контроллер вычисляет относительную скорость. Радары в миллиметровом диапазоне позволяют измерять и расстояние, и отно-

сительную скорость, но их разрешающая способность зависит от диаметра излучателя, размеры антенн могут быть неприемлемыми для установки на автомобиле.

Хорошими отражательными поверхностями для датчиков обоих типов являются номера и хвостовые огни. При их загрязнении и плохой погоде точность датчиков уменьшается. Например, слой влаги толщиной 1 мм значительно сократит радиус действия радара (более помехозащищенного, чем лидар). Естественно это учитывается при размещении антенны на корпусе автомобиля, сухая грязь меньше влияет на работу датчиков.

Сегодня системы АСС не пригодны для интенсивного городского движения, особенно в часы пик. Экспериментальные АСС оснащают дополнительными датчиками обнаружения объектов на близком расстоянии, в том числе видеокамерой. Предусматривается управление рулем автомобиля. Последнее, кроме технических, затрагивает и юридические вопросы, так как, частично освобождая водителя от управления автомобилем, автоматическая система (ее производитель) берет на себя полную ответственность за это управления.

10.5 Вспомогательные информационные системы

10.5.1 Система предупреждения сна за рулем

Статистика показывает, что водители, уснувшие за рулем, виновны лишь в 3% случаев от общего числа дорожных происшествий, но 50% этих происшествий заканчиваются летальным исходом. Система предупреждения сна за рулем строит свою работу на различении стилей вождения дремлющего и бодрствующего водителя. Бодрствующий водитель постоянно корректирует движение автомобиля небольшими поворотами руля. У дремлющего водителя стиль езды иной: отсутствие активности несколько секунд, затем внезапный резкий поворот вправо или влево. Бортовой компьютер постоянно контролирует действия водителя и если стиль вождения начинает совпадать со стилем дремлющего человека, издается предупреждающий сигнал.

10.5.2 Системы парковки автомобиля

Устройство, позволяющее точно осуществлять парковку, заезжать в гараж или осуществлять иные маневры при езде в стесненных условиях не рискуя ударить машину. Системы получили разные обозначения, одно из них – APS (Acoustic Parking System) [28].

В задний и передний бамперы монтируются по два специальных датчика, которые излучают и принимают ультразвуковые волны и с точностью до сантиметра определяют расстояние до близко расположенных препятствий. При возникновении опасной близости к ним в автомобиле срабатывает звуковой и световой индикатор. Устройство имеет возможность отключения по желанию водителя.

10.5.3 Системы расширения зоны видимости водителя

Эти системы позволяют увеличивать видимость, как впереди автомобиля, так и сбоку и сзади.

Одна из таких систем – PMD (Photonic Mixer Devices, разработчик AUDI), система способна формировать трёхмерное изображение сцены перед транспортным средством [28].

В основе технологии - источник модулированного инфракрасного излучения и датчик (он размещён позади ветрового стекла на уровне зеркала заднего вида), сделанный из новых фоточувствительных полупроводниковых элементов, известных как «Фотонные смешивающие устройства» (Photonic Mixer Devices, PMD). Эти устройства способны обрабатывать сигналы, возвращённые от множества точек предмета одновременно. По строению они похожи на обычные приборы с зарядовой связью (так называемые ПЗС-матрицы), используемые в видео- и фотокамерах, но способны «чувствовать» расстояние, как обычные матрицы ощущают яркость, передавая его как уровни серого. Они используют различия во времени, которое требуется лучам, чтобы вернуться от различных объектов сцены к каждому из чувствительных элементов матрицы PMD.

Для вычисления объёмного изображения система сравнивает сигнал от каждого пикселя матрицы с опорным модулированным сигналом, поставляемым схемой излучателя.

Поле зрения датчика по горизонтали составляет 32 градуса, а по вертикали - 8 градусов. Частота сканирования сцены - 200 герц, так что эта электроника способна уловить быстрые события.

Также известны системы на основе радаров. Но они, к примеру, хорошо отслеживают приближение к препятствию, и, в то же время, не способны фиксировать размеры объектов по горизонтали и вертикали. И широкий диапазон, и высокое разрешение системы PMD могут пригодиться в различных автомобильных устройствах, которые можно создать на базе нового типа машинного зрения.

Это и система предотвращения столкновений при смене ряда, и активный круиз-контроль, способный удерживать машину в транспортном потоке, и системы помощи при парковке (тем более, что подобные датчики можно поставить «по кругу», обеспечивая полный обзор обстановки), и системы, увеличивающие безопасность движения в условиях плохой видимости.

Технология PMD также имеет потенциал, чтобы увеличить безопасность пешеходов. Способность чувствовать форму предметов, позволяет электронике отличать людей от машин и включать систему торможения, если водитель не отреагировал вовремя на появление пешехода.

Компания Volvo внедряет систему BLIS, предупреждающую водителя о нахождении машин или мотоциклов в опасной зоне - справа и слева непосредственно позади автомобиля. Система BLIS состоит из видеокамер, делающих по 25 кадров в секунду, установленных на наружных зеркалах заднего вида и компьютера, который распознаёт попадание объектов в эти зоны,

размером 3 x 9,5 метров каждая. В случае опасного сближения система зажигает жёлтый светодиод в салоне - рядом с правым или левым зеркалом соответственно. Комплекс отслеживает машины, которые идут па обгон, а также реагирует на те машины, которые, наоборот, движутся медленнее, например, попадающие в зону ответственности при перестроениях. Камеры активируются на скорости больше 10 километров в час.

Израильская компания MobilEye разработала систему EyeQ [28]. Она предназначена для анализа изображений, снятых с видеокамер, закреплённых на автомобиле. Заметим, ранее уже появлялись системы безопасности, основанные на видеокамерах (например, для слежения за дорожной разметкой), но они были узкоспециализированными и ограниченными. Фирма разработала достаточно универсальную систему распознавания видеоинформации, способную предостеречь водителя при многих опасных ситуациях, неважно идёт ли речь о происходящем спереди машины или сзади, а также - задействовать тормоза, если положение станет критическим.

Чип EyeQ способен распознавать разметку, отличать объекты на дороге от мелькающих предметов близ неё. В случае, если чип видит, что столкновение неизбежно - он не только усиливает давление в тормозной системе, но ещё и осуществляет предварительный натяг ремней безопасности.

Система также может работать как адаптивный круиз-контроль, удерживая в заданных параметрах дистанцию до впереди идущего автомобиля.

Создана программа классификации объектов. Потом система выделяет из изображения контуры интересующих её объектов, приводит их к неким стандартным прямоугольникам – и сравнивает их с образцами. При этом для надёжного распознавания применяется сравнение динамических и статических элементов, составляющих последовательные кадры, да ещё - анализ дистанции до объекта на основе восприятия перспективы.

Наконец, нужно добавить, что чип может быть подключён и к инфракрасной камере, смотрящей опять-таки вперёд, что должно увеличить возможности компьютера по распознаванию опасных ситуаций. Весь поток данных электроника обрабатывает в реальном времени и готова в любой момент выдать сигнал исполнительным системам.

Контрольные вопросы

- 1 Дать понятие бортовой информационной системы автомобиля?
- 2 Дать характеристику контрольно-измерительным панелям приборов автомобиля?
- 3 Дать характеристику автомобильного маршрутного компьютера автомобиля?
- 4 Сформулировать назначение и принципы работы навигационных автомобильных систем?
- 5 Определить назначение, состав и принципы работы круиз-контроля автомобиля?

11 АВТОМОБИЛЬНЫЕ ОХРАННЫЕ СИСТЕМЫ

Автомобильная охранная система – одно или совокупность нескольких технических средств: сигнализации, блокираторов, иммобилизатора и системы местоопределения подвижных объектов, предназначенных для предотвращения угона, несанкционированного доступа в автомобиль, а также порчи его элементов [2].

Автосигнализация – устройство, предназначенное для предотвращения угона, несанкционированного запуска двигателя, а также выдачи предупреждающих и оповещающих сигналов при попытке взлома автомобиля или вторжения в него [2].

По конструктивному исполнению автосигнализации делятся на два типа: компактные и модульные. Сигнализации в компактном исполнении представляют моноблок, содержащий почти все элементы системы: электронные узлы, сирену, датчики. В настоящее время этот тип сигнализации мало распространен. Модульная сигнализация состоит из отдельных частей: центрального блока, сирены и внешних датчиков. Этот тип сигнализаций, как правило, оборудуется дополнительными датчиками и исполнительными устройствами: центральный замок, замок багажника, стеклоподъемники и т. п.

По исполнению печатной платы различают сигнализации на базе «традиционного печатного монтажа» и на основе поверхностного автоматизированного монтажа (технология SMD), для которой используются микросхемы планарного типа и бескорпусные пассивные элементы. Данная технология значительно повышает помехоустойчивость схем, особенно высокочастотных, а также надежность элементной базы, следовательно, автосигнализации в целом.

Все новые модели автосигнализаций должны проходить комплексные испытания для получения международного сертификата соответствия стандартам качества сборочного производства ISO серии 9000, выдаваемые независимыми центрами Европы и США.

Выделяют шесть режимов работы автосигнализаций:

- «охрана» – активное состояние сигнализации с включенными охранными и защитными функциями;
- «служебный» (Valet) – режим временного отключения охранных функций с сохранением сервисных, применяется при техническом обслуживании автомобиля;
- «паника» – режим работы сигнализации с включенным сигналом тревоги, для предупреждения или отпугивания посторонних объектов;
- «тревога» – режим работы с включенными охранными и защитными функциями и сигнала тревоги, при срабатывании одного или нескольких датчиков;
- «защита от нападения» (Anti-Hi-Jack) – режим работы сигнализации, характеризующийся периодическим включением охранных и защитных

функций и формирование сигнала тревоги, включается как правило брелком;

- «антиграбление» – режим аналогичен Anti-Hi-Jack с тем отличием, что включается заблаговременно.

Имеются также дополнительные режимы работы автосигнализаций, такие как: программирование, тестирование, обход неисправных датчиков. Укрупненно структура автосигнализации представлена на рисунке 11.1.

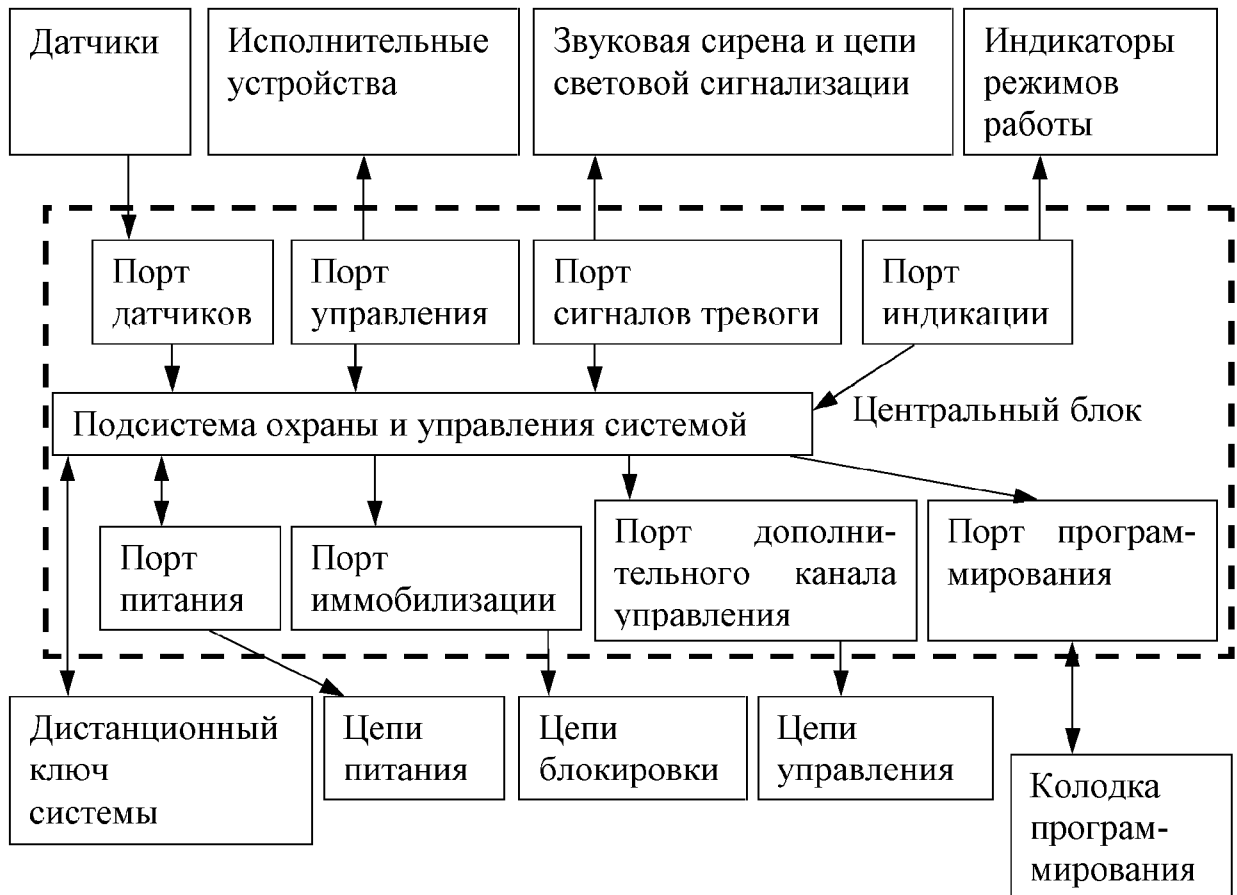


Рисунок 11.1 – Структурная схема автосигнализации модульного типа

Большинство автосигнализаций имеют сервисные подсистемы позволяющие выполнять следующие функции:

- контроль ложных срабатываний (Fact);
- автоматическое тестирование датчиков и определение неисправных (Auto Testing);
- обход неисправностей с автоматическим мониторингом (Auto Bypass).

Автомобильные охранные сигнализации используют множество датчиков – от самых простых (контактных) до сложных, представляющих собой практически самостоятельные интеллектуальные электронные устройства (объемные датчики) [2].

Контактные датчики, как правило, используют все сигнализации. Эти датчики предназначены для защиты дверей автомобиля, капота и багажника.

В качестве таких датчиков обычно используются кнопочные выключатели (как правило, штатные дверные).

Датчик битого стекла реагирует на характерный звук разбитого стекла. Это датчик микрофонного типа и может быть одноуровневым или двухуровневым. Срабатывание такого датчика в большой степени зависит от типа стекла, его толщины и расположения микрофона. Одноуровневый датчик реагирует только на характерный звук разбиваемого стекла. Двухуровневый – регистрирует звук удара по стеклу и собственно звон разбиваемого стекла.

Датчик удара (вибрации) (Shock Sensor), как правило, поставляется в базовом комплекте автосигнализации. Он представляет собой устройство, регистрирующее вибрацию и удары по корпусу автомобиля. Если амплитуда вибраций превышает заданную величину, срабатывает сигнализация. Датчик работает на основе пьезоэффекта или электромагнитной индукции, когда постоянный магнит перемещается вдоль обмотки катушки и, тем самым, создает в ней переменный ток. В отечественной и зарубежной литературе в зависимости от технической реализации такой датчик называют электромагнитным, магниторезонансным или датчиком Piezosensor.

К данному классу относится и лазерный датчик, принцип работы которого заключается в смещении чувствительного элемента фотоприемника относительно узкого луча полупроводникового светодиода при вибрациях и ударах по кузову автомобиля.

Датчик удара имеет высокий уровень ложных срабатываний из-за внешних помех (ветра, проезжающего транспорта и т. п.). Серьезным недостатком датчика удара является низкая чувствительность к плавным покачиваниям автомобиля.

Датчик наклона состоит из двух магнитов и катушки. Один магнит закреплен неподвижно у основания катушки, а второй подвешен в магнитном поле первого. При наклоне корпуса датчика второй магнит смещается относительно первого, что приводит к изменению магнитного поля, в котором находится катушка. В обмотке катушки появляется электродвижущая сила, которая усиливается и является информационным сигналом датчика.

Датчик падения напряжения в режиме охраны контролирует напряжение бортовой сети автомобиля. При возникновении бросков напряжения, вызванных, например, открыванием дверей автомобиля, датчик выдает соответствующий сигнал в блок управления сигнализации. Датчик такого типа встраивается в центральный блок и входит в состав базового комплекта большинства сигнализаций.

Токовый датчик работает аналогично датчику падения напряжения. Однако в режиме охраны он регистрирует скачок тока, возникающий при подключении дополнительной нагрузки к источнику питания (например, при открывании двери автомобиля).

Использование *датчика обрыва питания* в автосигнализациях считается традиционным. При обрыве цепи питания сигнализации (отсоединении

клемм аккумуляторной батареи) датчик срабатывает и включает сирену с автономным питанием, если она подключена к сигнализации.

Датчик движения часто называют Proximity Sensor, поскольку он срабатывает при попадании объекта, излучающего тепло, например человека, в зону охраны датчика. Proximity Sensor обычно имеет одну зону чувствительности (90–110°) и устойчив к ложным срабатываниям. Недостаток самых простых и дешевых датчиков заключается в том, что они срабатывают при определенной скорости изменения теплового потока. Например, из-за прогрева солнцем салона автомобиля датчик может сработать.

Более совершенные датчики лишены этого недостатка. Их надежность и стойкость к тепловым помехам обеспечивается многоканальными головками и сложной электронной обработкой сигнала в самом датчике. В простых моделях обработка сигналов осуществляется аналоговыми методами, а в более сложных – цифровыми, например, с помощью встроенного процессора.

Объемные датчики относятся к наиболее чувствительным системам охраны салона автомобиля. Они регистрируют любое перемещение в закрытом пространстве салона. Поэтому во многих сигнализациях предусмотрен режим дистанционного отключения датчика при помощи брелка. К объемным датчикам относятся:

- ультразвуковой;
- микроволновый;
- инфракрасный;
- изменения объема.

Ультразвуковой датчик (Ultrasonic) предназначен для обнаружения перемещений в салоне автомобиля. Действие его основано на интерференции ультразвуковых колебаний. В состав датчика входят излучатель ультразвуковой частоты и приемник, которые разнесены в салоне автомобиля. При закрытых окнах и дверях пространство, контролируемое датчиком, ограничено салоном автомобиля, и в точке расположения приемника формируется устойчивая интерференционная картина. При проникновении какого-либо объекта в салон устойчивость интерференционной картины нарушается и формируется сигнал тревоги. К основному недостатку ультразвукового датчика можно отнести ложные срабатывания при возникновении конвекционных потоков воздуха в системе отопления автомобиля.

Микроволновый датчик предназначен для обнаружения движения внутри салона и вблизи автомобиля. Поэтому его еще называют двухзоновым датчиком. Первая зона охраны находится за пределами автомобиля, а вторая – собственно салон. Принцип действия датчика основан на регистрации изменений интерференционной картины радиоволн сантиметрового диапазона.

Инфракрасный датчик (Infrasonic) так же, как и ультразвуковой, охраняет только салон автомобиля. Его действие основано на регистрации изменения интерференционной картины волн инфракрасного диапазона. Этот датчик способен контролировать закрытые помещения большого объема, поэтому рекомендуется для установки в салонах микроавтобусов, фургонов и т.

п. Основной недостаток – большой потребляемый ток по сравнению с другими объемными датчиками.

Датчик изменения объема предназначен для регистрации изменения давления воздуха в салоне автомобиля, возникающего, например, при открывании двери либо стекла автомобиля. Этот датчик имеет очень высокую чувствительность и в связи с этим, возможны его ложные срабатывания, особенно при остывании салона автомобиля в зимний период. В автосигнализациях применяется крайне редко.

Исполнительными устройствами автосигнализаций являются: центральный замок (электроприводы замков дверей), электромагнитные клапаны для блокировки топливной или воздушных магистралей ДВС, внешние реле блокировки цепей, электромеханические замки капота и багажника.

Внешнюю световую сигнализацию выполняют фары автомобиля. Для звуковой сигнализации как правило используют сирены и крайне редко штатный звуковой сигнал.

Сирены могут быть с автономным питанием и с питанием от АКБ автомобиля. Особое внимание уделяется звуковым и механическим параметрам сирен.

В качестве индикаторов режимов работы обычно применяют светодиоды, устанавливаемые внутри салона.

Важным элементом автосигнализации является дистанционный ключ – брелок. Большинство конструкций используют радио-ключ, с «плавающим» кодированным кодом. Реже применяют электронный кодовый ключ-транспондер бесконтактного типа, конструктивно оформленный в виде брелка или пластиковой карточки.

Производители применяют современную на сегодняшний день технологию кодирования DID (динамический идентификационный диалог). Технология DID применяется в метках-транспондерах, благодаря которым автомобильная охранная система распознает владельца. В основе этой технологии лежит диалоговое распознавание динамического кода. В соответствии с ней противоугонная система идентифицирует метку в процессе диалога, состоящего из нескольких информационных посылок.

Для начала метка должна получить сообщение о том, что она находится в зоне видимости системы. Следующий шаг - отзыв метки собственным кодом. После его получения система выдает случайное число, которое метка принимает, преобразует согласно заложенному в нее нелинейному алгоритму и передает обратно. Система параллельно проводит такое же преобразование, и при совпадении чисел - собственного и полученного от метки - автомобиль снимается с охраны. Основным отличием нового динамического кода от обычного является то, что с него невозможно сделать "электронный слепок", так как код самой метки является лишь одним из элементов распознавания. На каждом этапе диалога верным признается лишь один-единственный код. Рассинхронизация метки с охранной системой невозможна. Это означает, что нельзя перехватить код, а через какое-то время предъявить его системе.

Как правило, современные автосигнализации частично выполняют функции *иммобилизатора*, то есть позволяют осуществлять электронную блокировку двигателя различными методами: от простейшего разрыва цепи электромагнитным реле до цифрового управления микропроцессорными блоками управления двигателем.

Большинство моделей иммобилизаторов имеет дистанционное управление (кодированный брелок), с помощью которого владелец может включать и выключать режим охраны на расстоянии. Почти во всех иммобилизаторах предусмотрен режим пассивного (автоматического) включения охраны (активации) через заданный промежуток времени после выключения зажигания.

В режиме активации иммобилизатор разрывает 3-4 цепи, а иногда и 5 цепей пуска двигателя. Для выключения (деактивации) иммобилизатора в некоторых моделях применяют электронный кодированный ключ-транспондер бесконтактного типа, конструктивно оформленный в виде брелка или пластиковой карточки.

Так, например, в бесконтактном иммобилизаторе Proximity ключ-транспондер не имеет внутреннего источника питания и, следовательно, не способен самостоятельно излучать управляющие сигналы. При приближении к проволочной петле (антенне) иммобилизатора ключ-транспондер принимает кодированный сигнал, излучаемый антенной, трансформирует его определенным образом и переотражает. Проволочная петля устанавливается под обшивкой салона автомобиля и не нарушает его интерьера.

Автосигнализации, иммобилизаторы могут иметь несколько цепей питания, а также автономный источник питания, что позволяет реализовать более совершенную систему защиты от электронного взлома системы.

Большинство автосигнализаций обладают дополнительным программируемым каналом управления, который может быть использован различным образом: открывание багажника, включение подогрева сидений и т.д.

Важным режимом работы является программирование системы, для чего может использоваться специальная колодка или дистанционный ключ-брелок. Программирование может менять параметры системы, однако они не значительно влияют на охранные свойства сигнализации, а лишь меняют алгоритм взаимодействия человека с системой.

В настоящее время отсутствует единая для всех типов автосигнализаций классификация. Специалисты классифицируют сигнализации по сочетанию их охранных и сервисных функций. В соответствии с одной из таких классификаций автосигнализации подразделяются на три основных класса: «Стандарт», «Экстра» и «Супер».

В качестве отличительных черт сигнализаций класса «Супер» можно выделить наличие резервного источника питания, двухсторонней связи сигнализации и брелка, который становится уже приемником сигнала, а так же информирующим устройством.

Надежная охрана автомобиля пока немыслима без механических блокираторов.

Механические противоугонные устройства (блокираторы) - приспособления, препятствующие проникновению в автомобиль, а также его движению и управлению путем блокировки соответствующих узлов (дверей, капота, колес, рулевого механизма, педалей, коробки передач и т.д.).

Блокираторы могут быть либо самостоятельными механизмами, либо частью сложных охранных комплексов.

С точки зрения унификации по моделям автомобиля [27]: адаптированные блокираторы сконструированы с учетом особенностей узлов определенных моделей автомобилей; универсальные – предназначены для различных марок и моделей автомобилей.

По технологии монтажа блокираторы делятся на съемные (в незапертом состоянии могут быть сняты с автомобиля) и стационарные.

Большинство механических устройств содержит блокирующий (силовой) и запирающий механизмы.

Основными характеристиками блокиратора являются противоугонная надежность, безопасность и удобство пользования (эргономичность) [2].

Противоугонная надежность блокиратора определяется защитными свойствами конструкции, секретностью запорного механизма (криптостойкостью) и механической прочностью устройства.

Криптостойкость запирающего механизма характеризует вероятность отпирания противоугонного устройства путем подбора ключа или отмычки.

Современные конструкции запирающих механизмов могут иметь до нескольких миллионов вариантов исполнения ключа.

Механическая прочность блокиратора зависит от свойств, применяемых в его конструкции материалов и массивности деталей.

К защитным свойствам конструкции относятся:

- способность устройства надежно блокировать узел автомобиля, т.е. исключить его приведение в действие даже нештатным способом (например, отсоединением или отпиливанием заблокированного рычага переключения передач и включение скорости воздействием на тяги рычага);
- невозможность демонтажа запертого противоугонного устройства.

Защитные свойства универсальных блокираторов нельзя рассматривать отдельно от конкретной модели автомобиля.

Конструкция противоугонного устройства должна исключать его самопроизвольное срабатывание и создание аварийной ситуации.

Механические противоугонные устройства можно разделить по функциональным признакам на три категории: препятствующие проникновению в автомобиль (блокираторы дверей, капота, багажника), препятствующие его передвижению (в том числе буксировке) (блокираторы колес, карданного вала) и блокирующие управление автомобилем (блокираторы рулевого вала, рычага или механизма переключения КПП, рулевого колеса, педалей).

Цена, естественно, играет не последнюю роль при оценке характеристик блокиратора, но условные единицы «добротности» блокиратора сильно отличаются от банковских. Берется минимальное время, за которое можно

вскрыть блокиратор, затем оно умножается на стоимость инструмента, применявшегося для вскрытия, и делится на стоимость самого блокиратора - все просто. Конечно, такой критерий нельзя назвать интегральным: он не учитывает ни удобство пользования, ни сложность монтажа - однако общее представление об изделии он, безусловно, дает. С формальной точки зрения размерность условной единицы соответствует минуте, однако понятно, что одним только секундомером ее не измерить.

Наиболее сложными, дорогостоящими и в то же время эффективными автосигнализациями являются системы, обладающие возможностями определения местоположения автомобиля на основе спутниковой или радионавигации.

Современные системы автоматического (автоматизированного) определения местоположения транспортных средств – AVL (Automatic Vehicle Location system), выполняющие эти задачи, автоматически определяют координаты транспортного средства в группе ему подобных по мере его перемещения в пределах определенной территории.

При получении владельцем информации о несанкционированном доступе к автомобилю система может выполнить следующие действия:

- остановить автомобиль;
- «атаковать» угонщика включением внутрисалонной сирены или дымовой машины (если они установлены);
- запустить передатчик поиско-пеленгационного комплекса, например комплекс оперативного розыска и задержания (КОРЗ) Россия, LoJack (США);
- включить одновременно все указанные противоугонные функции.

Активизации передатчика, установленного в автомобилях в составе поиско-пеленгационных комплексов, осуществляется:

- автономно – при срабатывании датчиков охранной сигнализации в случае несанкционированного проникновения в автомобиль;
- дистанционно – сетью мощных передатчиков, которые периодически посылают команду «включить передатчик».

Комплекс КОРЗ имеет два радиоканала: информационный и командный.

Информационный радиоканал предназначен для оповещения владельца и сотрудников милиции о несанкционированном проникновении в автомобиль или попытки его угона.

Командный радиоканал предназначен для экстренной остановки угнанного автомобиля, движущегося мимо оборудованных постов контроля, как стационарных, так и подвижных. При экстренной остановке приемник командного канала угнанного автомобиля, получив закодированную команду с передатчика поста контроля, прекращает подачу топлива или выключает систему зажигания двигателя. Автомобиль плавно останавливается с включенной аварийной сигнализацией.

В аппаратуре КОРЗ приняты меры, обеспечивающие ее работоспособность, как в нормальных условиях, так и в условиях значительных радиопо-

мех. В случае подавления помехами информационного канала КОРЗ может работать по командному каналу. Воздействие помех на командный канал приводит к остановке угоняемого автомобиля.

КОРЗ разрабатывался по принципу возможного наращивания и имеет двухуровневую структуру. Задачей нижнего уровня является оповещение владельца и ГИБДД (милиции) о несанкционированных действиях в отношении охраняемого транспортного средства и предотвращение угона.

Эффективность охранной системы определяется не только параметрами узлов системы, но и особенностью конструкции систем автомобиля: типа систем питания, зажигания, управления трансмиссией, проводки, наличия штатных охранных компонентов и т.д. Только тщательный анализ конструкции защищаемого автомобиля позволит рационально выбрать узлы охранной системы.

Крайне важно, не только правильно подобрать автосигнализацию для конкретного автомобиля, но и смонтировать все ее компоненты на автомобиле.

Весь комплекс требований к установке можно разделить по видам компонентов сигнализации. То есть требования к установке: датчиков, основного блока, сирены, а также требования к выполнению электрических соединений.

Требования к датчикам можно сформулировать как обеспечение надежного электрического контакта и механической прочности их закрепления. Одновременно в зависимости от типа датчиков формулируются требования по месту установки.

Любые устройства, в том числе и компоненты автосигнализации, установленные на автомобиле, подвергаются целому комплексу воздействий - от перепада температур -40°C до $+50^{\circ}\text{C}$ (в моторном отсеке и до 100°C и более), до химических воздействий паров электролитов разных составов. Высок также вибрационные нагрузки элементов автосигнализации.

Таким образом, имеется два противоречивых требования: с одной стороны – обеспечить защиту от внешних воздействий, с другой стороны – обеспечить скрытность и снизить доступность элементов сигнализации. К сигнализаторам режима работы это не относится.

При установке компонентов под капот, чтобы надежность этой части системы была на уровне нужно соблюдать несколько моментов: устанавливать подальше от выпускного коллектора, подальше от зоны пробок аккумулятора, прятать по возможности в гофротрубки и надежно изолировать соединения изоляционной лентой.

Механическое закрепление элементов следует производить болтовыми или винтовыми соединениями, с применением средств, препятствующих их ослаблению (клей, шайбы, скобы). При невозможности применить резьбовое соединение, и если требуется обеспечить электрическую изоляцию, часто применяют клеевое соединение, как правило, на базе акриловых, полиурета-

новых и силиконовых клеев и герметиков. Важно выполнять требования к подготовке поверхностей склеивания.

Выполнение электрических соединений возможно: путем пайки, что наиболее надежно, при покрытии пайки защитными антикоррозийными составами: применение закрытых и открытых стандартных колодок. Предпочтение отдается герметичным колодкам с покрытием благородными металлами, их главный недостаток – высокая цена. Целесообразно применение специальных зажимов и термоусадочных трубок.

Не допускается прокладка проводов в местах их циклической работы на изгиб, например, из двери в кузов автомобиля. Для исключения напряжений изгиба применяют гофрированные изоляционные трубки.

Монтаж центрального блока сигнализации должен обеспечить высокую сложность доступа для потенциального угонщика.

Для надежной защиты блокируются от 2 до 5 цепей автомобиля. Следует выбирать нетрадиционные цепи и место разрыва, еще более желательна блокировка цепей, не разрушая штатной проводки. Эффективными являются методы блокировки, имитирующие непостоянные неисправности систем автомобиля.

Особое внимание следует уделять электрическим контактам к корпусу автомобиля – обеспечение надежного электрического контакта. Подключение сигнализации к АКБ желательно отдельным проводом. Установка сирены должна обеспечивать ее максимальную недоступность и отсутствие прямого попадания влаги – обычно под крылом автомобиля.

При использовании внешних электромагнитных реле обязательно их шунтирование диодами от бросков напряжения самоиндукции, способных вывести из строя порты сигнализации. Желательна развязка диодами цепей контактных датчиков, подсоединяемых к одному порту сигнализации.

Наличие значительного количества требований к установке автосигнализаций, в том числе и противоречивых, а также значимость проблемы охраны автомобиля, привела к тому, что производители стали встраивать в автомобили штатные автосигнализации или их отдельные элементы. Наиболее распространенным таким прибором является иммобилизатор. Так АВТОВАЗ комплектует свои автомобили иммобилизаторами АПС-4 и АПС-6. Важно правильно коммутировать штатные средства охраны с внешними комплексами, что нельзя сделать, не зная алгоритма работы и особенностей обеих систем.

Контрольные вопросы

- 1 Дать понятие автомобильной охранной системы, автосигнализации, блокиратора?
- 2 Определить компонентный состав автосигнализации и принципы их работы?
- 3 Сформулировать основные требования к установке элементов автосигнализаций?

12 БОРТОВЫЕ СИСТЕМЫ ДИАГНОСТИРОВАНИЯ

12.1 Общие сведения

Любая современная микропроцессорная система управления обладает некоторыми ограниченными диагностическими возможностями. Эти возможности реализуются контроллером в соответствии с программой, заложенной в постоянной памяти (ПЗУ) во время, когда микропроцессор не полностью загружен выполнением основных управляющих алгоритмов, т.е. в фоновом режиме. Во время обычной эксплуатации автомобиля контроллер периодически тестирует его электрические и электронные компоненты. При обнаружении неисправности контроллер переходит в аварийный режим работы, подставляя подходящее значение параметра вместо того, которое дает неисправный блок. Например, если контроллер обнаружит неисправность в цепи датчика температуры охлаждающей жидкости, программа установит значение температуры, рассчитанное во время работы двигателя (обычно 80°C) и будет использовать это значение при реализации управляющих алгоритмов, чтобы автомобиль оставался на ходу. Замещающее значение будет храниться в памяти ЭБУ.

Водитель информируется о неисправности с помощью контрольной лампы CHECK ENGINE (или светодиода), расположенной на панели приборов, микропроцессор заносит специфический код неисправности в КАМ-память ЭБУ. КАМ (Keep Alive Memory) – память контроллера, способная сохранять информацию при отключении питания ЭБУ. Это обеспечивается подключением микросхем памяти отдельным кабелем к аккумуляторной батарее, либо применением малогабаритных перезаряжаемых аккумуляторов, размещенных на печатной плате ЭБУ [26].

Таким образом, основным методом диагностирования микропроцессорных систем является метод считывания кодов ошибок неисправностей.

Коды неисправностей иногда условно делят на «медленные» и «быстрые», которые определяют метод их считывания.

Медленные коды. При обнаружении диагностическим программным обеспечением неисправности ее код заносится в память и включается лампа CHECK ENGINE на приборном щитке. Выяснить, какой именно это код можно одним из следующих способов в зависимости от конкретной реализации ЭБУ: - светодиод на корпусе ЭБУ периодически вспыхивает и гаснет, передавая, таким образом, информацию о коде неисправности; - нужно соединить проводником определенные контакты диагностического разъема, и лампа CHECK ENGINE начнет периодически вспыхивать и гаснуть, передавая, таким образом, информацию о коде неисправности; - нужно подключить светодиод или аналоговый вольтметр к определенным контактам диагностического разъема и по вспышкам светодиода (или колебаниям стрелки вольтметра) получить информацию о коде неисправности.

Так как «медленные» коды предназначены для визуальной интерпретации, частота их передачи очень низкая (около 1 Гц) и объем передаваемой информации мал. Коды обычно выдаются в виде повторяющихся последовательностей вспышек, код содержит две цифры, которые затем интерпретируются по эксплуатационным документам. Длинными вспышками (1,5 секунды) передается старшая цифра кода, короткими (0,5 секунды) – младшая. Между цифрами – пауза в несколько секунд. Например, две длинные вспышки, затем пауза в несколько секунд, четыре коротких вспышки соответствуют коду неисправности «24». После обнаружения неисправности необходимо локализовать, выяснив, что конкретно отказало: сам датчик, разъем, проводка и т.д. «Медленные» коды просты, надежны, не требуют дорогостоящего диагностического оборудования, но мало информативны. На современных автомобилях такой подход уже не используется. Хотя, например, на некоторых современных моделях Chrysler с бортовой диагностической системой, соответствующей стандарту OBD II, можно считывать часть кодов ошибок с помощью мигающей лампочки.

«Быстрые» коды обеспечивают передачу большого объема информации через последовательный интерфейс с ЭБУ. Этот интерфейс и разъем используются при проверке и настройке автомобиля на заводе-изготовителе, он же применяется и при диагностике.

Наличие диагностического разъема позволяет, не нарушая целостности электропроводки автомобиля, получать диагностическую информацию от различных ЭБУ (двигатель, ABS, трансмиссия, подвеска и т.д.) с помощью сканера. Датчик может быть неисправен и посылать на компьютер неверную информацию. Проверка на рациональность сигнала датчика, т.е. его соответствия сигналам других датчиков в ранних ЭБУ не поддерживается из-за ограниченности вычислительных возможностей используемых микроконтроллеров. ЭБУ будет реализовывать управляющие алгоритмы, основываясь на этой неверной информации, неправильно рассчитывая угол опережения зажигания, длительность импульса отпирания форсунок и т.д. При этом может наблюдаться ухудшение ездовых характеристик автомобиля, двигатель может глохнуть после запуска и т.д. Пока сигнал с датчика, хотя бы и неверный, будет в пределах нормы, никаких кодов ошибок ЭБУ в память не запишет и аварийную ситуацию не распознает. Можно отключить подозрительный датчик, тогда ЭБУ запишет в память код ошибки и заместит сигнал с датчика в алгоритмах расчетным значением. Например, при отключении датчика массового расхода воздуха ЭБУ заменит его сигнал аварийным значением, рассчитанным по положению дроссельной заслонки и оборотам двигателя. Если после отключения подозрительного датчика работа двигателя улучшилась, значит, датчик был неисправен. По мере совершенствования программного обеспечения ЭБУ и материальной базы появляется возможность выявлять неисправные датчики с сигналом в пределах нормы по несоответствию их сигналов и сигналов с других датчиков. Это – так называемая проверка на

рациональность и функциональность, реализованная в бортовых диагностических системах второго поколения OBD-II.

12.2 Типы кодов ошибок

Коды ошибок, как и коды неисправностей могут быть классифицированы по признаку их принадлежности к виду неисправности на пять типов [26].

1 Код, соответствующий постоянной неисправности, т. е. проявляющейся постоянно (многократно), пока не устранят неисправность, называется активным кодом (*hard code*) (многократные текущие ошибки). Если каким-либо способом стереть из памяти ЭБУ все коды ошибок, активные коды восстановятся, т. к. постоянная неисправность по-прежнему существует и вновь определится компьютером. В первую очередь следует искать именно постоянные неисправности. Большинство диагностических карт, разработанных производителями автомобилей, предназначены для нахождения именно постоянных неисправностей по активным кодам.

2 Непостоянные неисправности (однократные ошибки) проявляются при определенных условиях (скорость автомобиля, температура двигателя, расход топлива и т. д.) и не существуют постоянно. После стирания всех кодов из памяти ЭБУ такие коды ошибок могут и не восстановиться, так как неисправность в данное время не проявляется. Коды непостоянных неисправностей называются историческими (*historic, soft codes*). Они запоминаются в ЭБУ на некоторое число циклов «запуск останов двигателя» (обычно 50–60) и при неповторении за это время – стираются.

3 Специфические коды ошибок (*circuit specific codes*) соответствуют неисправностям, которые имеют место только в одной цепи и не связаны с неисправностями в других цепях (подсистемах).

4 Неспецифические коды ошибок (*multiple circuit codes*) записываются в память ЭБУ при ненормальной работе системы, причиной которой может быть и неисправность в другой системе.

5 Симптоматические коды ошибок отражают скорее степень механической неисправности двигателя, чем нарушения обмена электрическими сигналами. Такие коды ошибок обычно являются следствием попыток автоматической электронной системы управления компенсировать неконтролируемые с помощью ЭБУ механические неисправности или неисправности в неконтролируемых электрических цепях. Эти неисправности наиболее трудно диагностировать.

При диагностировании неисправностей по симптоматическим кодам важно хорошее понимание ситуации в целом, нужно суметь отличить причину от следствия. Для всех пяти типов кодов ошибок производителями автомобилей разрабатываются диагностические карты. Для непостоянных неисправностей карты пока не разработаны.

12.3 Стирание кодов ошибок

Эта процедура осуществляется до начала диагностики и ремонта, чтобы отличить постоянные коды от непостоянных. Перед стиранием следует записать все индицируемые коды. После стирания коды постоянных неисправностей сразу же восстановятся.

После ремонта коды ошибок удаляют, иначе ЭБУ будет ошибочно учитывать их при управлении двигателем или иной системой.

Применяются три метода стирания кодов ошибок:

- 1 Наиболее предпочтительный и рекомендуемый производителями – стирание кодов по команде со сканера, подключаемого к диагностическому разъему. На некоторых моделях такая процедура не поддерживается ЭБУ.
- 2 Если нет сканера или ЭБУ не поддерживает стирание кодов сканером, следует отключить питание ЭБУ, отсоединив предохранитель, если вы его найдете. Например, на многих моделях в этом случае следует отключать предохранитель питания системы подачи топлива. Вместе с кодами ошибок из памяти ЭБУ сотрется и информация для адаптивного управления.
- 3 Отключение шины (-) аккумулятора. При этом стираются и адаптивная информация из ЭБУ, и установки владельца в памяти часов, радиоприемника и т.д. Но это наихудший способ.

12.4 Автомобильные диагностические сканеры

Сканер – это портативный компьютер с миниатюрным дисплеем на жидких кристаллах, способный обмениваться информацией с компьютером ЭБУ автомобиля по соединительному кабелю. Сканер – это диагностический тестер, который получает доступ к внутрисистемной информации ЭБУ и выдает эту информацию на дисплей. Другие диагностические средства имеют доступ только к внешним входным и выходным сигналам различных устройств автомобиля. Стандартный сканер обеспечивает:

- доступ к кодам регистратора неисправностей;
- доступ к текущей информации в ЭБУ;
- запись параметров во время ездовых испытаний;
- испытательное управление исполнительными механизмами.

Информация, которую сканер может получить с автомобиля, определяется не сканером, а программным обеспечением бортового компьютера. Большинство автомобильных компаний выпускают специальные сканеры, предназначенные для работы только с конкретными моделями автомобилей. Имеются и универсальные сканеры, которые можно использовать с различными моделями автомобилей.

Только с помощью сканера можно получить быстрый доступ к потоку различных цифровых параметров в автомобильных электронных системах. Располагая набором программных картриджей и соединительных кабелей,

можно использовать один и тот же универсальный сканер при работе с автомобилями различных производителей.

Сканер портативен, его можно использовать и во время ездовых испытаний. Получение потока текущей информации во время ездовых испытаний под нагрузкой облегчает обнаружение непостоянных неисправностей. Большинство сканеров позволяет записывать текущие данные во время езды автомобиля, чтобы потом просмотреть их в замедленном темпе.

С помощью сканера можно проверять некоторые функции управления, выполняемые ЭБУ, т. к. имеется возможность управлять через ЭБУ некоторыми исполнительными механизмами. В стандартном исполнении сканер позволяет провести проверку баланса форсунок, регулировку оборотов холостого хода, включение и выключение бензонасоса и т. д. Полный состав операций зависит от типа сканера и ЭБУ автомобиля и определяется разработчиком диагностической системы.

Сканер проверяет входные и выходные параметры электрических цепей и информирует оператора об их величине. Таким образом, сканер всего лишь фиксирует наличие или отсутствие неисправностей в каком-либо узле, но не позволяет определять причины неисправности, которых может быть много для одних и тех же значений контролируемых параметров. Непонимание или неправильная интерпретация кодов неисправностей, полученных со сканера, являются общей проблемой диагностирования.

В России наиболее широко применяется сканер-тестер DST-2. Он представляет собой портативный компьютер специального исполнения, предназначенный для диагностического обслуживания автомобилей, оснащенных электронными системами управления двигателя. По диагностическим цепям DST 2 позволяет связаться с блоком управления по каналу K-Line для выполнения следующих функций:

- осуществление связи с подсистемой самодиагностики блока управления;
- тестирование заданных режимов работы двигателя (пуск, холостой ход, режим полной мощности и т. д.);
- проверка работы выходных цепей системы управления;
- выполнение специальных тестов для оценки работы двигателя;
- задание списков параметров для считывания (прочтения) их с электронного блока в рабочем режиме системы управления.

Диагностический тестер может работать с различными комплектациями электронных систем управления. Такая гибкость обеспечивается наличием набора программных картриджей для тестера, представляющих собой подобие кассет к магнитофону. Каждый картридж относится к определенному блоку управления и к определенной комплектации системы управления. Сканер имеет небольшой по размеру дисплей, просматривать данные на нем не всегда удобно, даже используя прокрутку кадра. Обычно имеется возможность подключения сканера к персональному компьютеру через последовательный порт для передачи данных.

Специальное программное обеспечение позволяет просматривать данные со сканера в табличном и графическом виде на мониторе компьютера, сохранять их, создавать базы данных по обслуживаемым автомобилям.

Большинство программ реализуют показ данных со сканера на персональный компьютер в табличном или графическом виде. В табличном виде значения параметров представлены как на дисплее сканера, но организованы в столбцы по кадрам. Имеется возможность горизонтальной и вертикальной прокруток. В графическом виде значения параметров нанесены на график относительно оси времени в соответствии с номерами кадров. Такой способ позволяет наглядно представить до 100 кадров одновременно. Для перемещения между кадрами и точного считывания значений параметров используется визир (прямая вертикальная линия).

Сканер – это всего лишь портативный компьютер, подключаемый через последовательный интерфейс к другому компьютеру в ЭБУ автомобиля для обмена данными.

Имеются программы для персональных компьютеров, позволяющих вводить в них информацию через последовательный порт с автомобильного диагностического разъема, нужен только соответствующий соединительный кабель с адаптером. Персональный компьютер в таком случае выполняет функции сканера, его иногда так и называют – компьютерный или программный сканер. Информацию удобнее считывать с монитора компьютера, чем с маленького дисплея сканера. При использовании персонального компьютера нет необходимости иметь комплект программных картриджей, т. к. ёмкость жесткого диска компьютера позволяет хранить на нем все необходимые программы. С другой стороны, персональный компьютер не приспособлен к работе в дороге или в тяжелых условиях авторемонтной мастерской. Поэтому на практике используются как сканеры в виде отдельных устройств, так и сканеры на основе персональных компьютеров. Именно программные сканеры входят в состав современных компьютерных мотор-тестеров.

На рынке имеется отечественное и зарубежное программное обеспечение (Vag-scan, Scanmatic, Scantronic, Автоас-скан, МТ-2,4,10, ScanDoc), позволяющее использовать персональный компьютер в качестве автомобильного сканера. В России хорошо известна диагностическая программа «Мотор-Тестер» (далее МТ), разработанная в НПП «Новые Технологические Системы», г. Самара.

Программа МТ предназначена для диагностики двигателей внутреннего сгорания автомобилей, оснащенных системами электронного управления впрыском топлива. Программа используется для проведения технического обслуживания и ремонта автомобилей на станциях технического обслуживания, а также владельцем автомобиля при наличии компьютера типа IBM PC. При установке программы на портативный компьютер ее можно использовать и при ездовых испытаниях.

Программа «Мотор-Тестер» считывает и обрабатывает данные с ЭБУ автомобиля через поставляемый адаптер, обеспечивает возможность сохра-

нять, просматривать и распечатывать полученную информацию, а также управлять исполнительными механизмами двигателя.

Программа позволяет:

- отображать в динамике все контролируемые параметры ЭБУ, просматривать как в цифровом, так и в графическом виде до 7 параметров одновременно;
- управлять исполнительными механизмами двигателя в процессе отображения интересующих параметров;
- определять значения параметров в необходимый момент времени, т. к. система записи и просмотра поступающей информации, снабжена набором визиров;
- получать сведения об ошибках ЭБУ, паспортах ЭБУ, двигателя, калибровок, таблицах коэффициентов топливоподачи;
- проводить испытания по определению частоты вращения коленчатого вала, механических потерь, скорости прогрева двигателя и другие, в зависимости от типа ЭБУ;
- создавать и вести базу данных о владельцах автомобилей, а также персональные базы данных для каждого автомобиля по проведенным диагностикам, сохранять в базе данных графики параметров;
- благодаря удобному интерфейсу легко управлять процессом диагностики автомобиля.

Программа «Мотор-Тестер» может быть использована при проведении диагностики следующих электронных систем управления: BOSCH, GM, ГАЗ, АВТРОН, ВАЗ.

Следует также иметь в виду, что сканер может выдавать аварийные значения параметров как штатные, т. к. не на всех моделях автомобилей полный объем данных из ЭБУ доступен сканеру.

Сканер проверяет входные и выходные параметры электрических цепей и информирует оператора об их величине. Таким образом, сканер всего лишь фиксирует наличие или отсутствие неисправностей в каком-либо узле, но не позволяет определять причины неисправности, которых может быть много для одних и тех же значений контролируемых параметров. Непонимание или неправильная интерпретация кодов неисправностей, полученных со сканера, являются общей проблемой диагностирования.

12.5 Диагностические средства оценки технического состояния микропроцессорных систем автомобиля

12.5.1 Автомобильные осциллографы

Автомобильный осциллограф – это двухмерный электронный вольтметр, который показывает, как напряжение изменяется во времени.

Многие годы осциллографы применялись в автосервисе для контроля первичных и вторичных цепей зажигания, а также некоторых устройств системы электроснабжения автомобиля. Теперь используют портативные автомобильные осциллографы и для наблюдения низкоуровневых сигналов в электронных цепях управления. Осциллограф – универсальное средство при поиске непостоянных (нерегулярных) неисправностей.

В практике обслуживания автомобилей используются аналоговые и цифровые осциллографы. В цифровых осциллографах встроенный компьютер подвергает входной сигнал аналого-цифровому преобразованию. Полученные таким образом цифровые значения амплитуд напряжений в момент выборки выводятся на дисплей (обычно жидкокристаллический), точки соединяются между собой линиями, рисунок 12.1.



Рисунок 12.1 – Осциллограф ScoreMeter 190C

Как и в других цифровых измерительных приборах, частота горизонтальной развертки автомобильного осциллографа невелика, около 7 Гц. Тем не менее цифровой осциллограф выдает детальную информацию о наблюдаемом сигнале. В автомобильных осциллографах обычно предусмотрены такие функции, как определение минимального и максимального напряжения сигнала, запись данных, передача данных на компьютер.

Современный автомобильный осциллограф – это сложный электронный измерительный прибор, частично выполняющий и функции компьютерного мотор-тестера. Например, осциллограф ScoreMeter 190C, который показан на рисунке 12.1, может работать в режиме запоминающего осциллографа, мультиметра, с помощью кабелей с дополнительными преобразователями измеряет температуру, давление, ток, напряжение во вторичной цепи зажигания и т. д. В памяти прибора хранятся характерные осциллограммы сигналов (шаблоны) для различных компонентов электрооборудования автомобилей. Это позволяет автоматически тестировать (проверять на работоспособность) различные элементы электрооборудования и электроники по образцовым сигналам (по шаблонам). Так проверяются различные датчики, система элект-

троснабжения, полупроводниковые элементы, относительная компрессия в цилиндрах и т. п.

12.5.2 Логические пробники

Сканеры и автомобильные осциллографы являются эффективными средствами диагностики электрооборудования автомобилей. Однако есть и другие электронные приборы для диагностики, которые в некоторых случаях оказываются и более простыми и более удобными.

Логический пробник – это относительно простой прибор, электронный аналог контрольной лампы. Контрольная лампа имеет низкое входное сопротивление, ее применение может привести к выходу из строя элементов в высокоомных микроэлектронных схемах.

Логический пробник имеет высокое входное сопротивление, не оказывающее влияния на тестируемые электрические цепи, он применяется для безопасного тестирования низковольтных слаботочных цепей. Два провода соединяют прибор с внешним источником питания, например с аккумуляторной батареей, а щуп подключается к исследуемой цепи. Пробник и исследуемая электрическая цепь должны иметь общую землю («массу»). На корпусе пробника располагается 3 светодиода (красный, зеленый, желтый), некоторые модели снабжены звуковым сигналом.

На большинстве моделей логических пробников имеется переключатель диапазонов рабочих напряжений с положениями CMOS и TTL. CMOS – для электронных систем с рабочим напряжением 16 В, а TTL – для рабочего напряжения 5 В. Электронная схема в пробнике делит подаваемое на щуп напряжение на три зоны: низкое, среднее и высокое. Обычно для сигнала с высоким напряжением включается красный светодиод, для низкого напряжения – зеленый. Для сигнала в средней зоне светодиоды не включаются. Желтый светодиод включается при подаче на щуп импульсного сигнала. При этом во время нахождения амплитуды импульсного напряжения в соответствующей зоне загорается красный или зеленый светодиод.

Логический пробник может информировать пользователя о наличии напряжения только в определенной зоне значений, и его диагностические возможности ограничены.

12.5.3 Автомобильные цифровые мультиметры

Автомобильный цифровой мультиметр – это цифровой тестер с много-сегментным дисплеем на жидких кристаллах, с высоким входным сопротивлением. Цифровой мультиметр является неотъемлемой частью диагностического оборудования. Выполняет функции нескольких измерительных приборов, измеряет силу тока, напряжение, частоту, длительность импульса. Мультиметр удобен для проверки состояния электрических цепей, но для проверки их функционирования он обычно не применяется. На цифровом дисплее мультиметра применяется только низкая скорость обновления информации, что связано с особенностями человеческого зрения.

Так как человеческий глаз не различает быстрое изменение цифр на дисплее, мультиметр показывает только средние или фиксированные значения электрических сигналов с низкой кадровой частотой обновления дисплея (обычно не более 4-х Гц). Некоторые модели автомобильных мультиметров имеют квазианалоговый дисплей (помимо цифрового) и обладают возможностью записи минимального и максимального значений контролируемого сигнала. Имеется возможность обновлять показания до 40 раз в секунду. Но на некоторых моделях мультиметров квазианалоговый дисплей работает на той же частоте, что и цифровой.

Несмотря на невозможность наблюдения и измерения динамических процессов с помощью мультиметра, автомобильные цифровые мультиметры нашли широкое применение для диагностики неисправностей в электрических и электронных схемах. Мультиметры обладают универсальностью, простотой, быстрой подготовкой к работе и точностью измерений.

12.5.4 Мотор-тестеры

Главное назначение данного оборудования – оценка технического состояния двигателя и в этом его специализация. Тем не менее, количество диагностируемых систем, как правило, не менее трех (зажигание, питание, энергоснабжение), поэтому они достаточно универсальны.

Компьютерные мотор-тестеры появились первоначально в США. Сегодня они широко распространены повсеместно. Их можно встретить и на современных российских предприятиях автосервиса.

На рисунке 12.2 схематично показан типичный компьютерный мотор-тестер, отечественного производителя – «Автомастер АМ1».



Рисунок 12.2 – Компьютерный мотор-тестер «Автомастер АМ1»

Аналогичное оборудование производят фирмы SUN, BEAR, BOSCH и другие.

Мотор-тестеры выполняются на базе IBM-совместимых компьютеров, имеют клавиатуру, дисплей, дисководы, привод CD-ROM. В комплект обычно входят набор соединительных проводов и кабелей, стробоскоп. Информация в компьютер вводится с помощью автомобильного анализатора, в котором размещены аналого-цифровые преобразователи, компараторы, усилители и другие устройства предварительной обработки измерительных сигналов. Анализатор подключается к необходимым элементам на автомобиле с помощью комплекта кабелей.

Как правило, это один и тот же набор проводов независимо от производителя, подключенный к минусу аккумулятора, плюсу аккумулятора, плюсу катушки зажигания, минусу катушки зажигания, высоковольтный провод к катушке зажигания, высоковольтный провод к свече первого цилиндра, бесконтактный датчик тока на шине питания от аккумулятора, датчик температуры масла в двигателе (вставляется вместо щупа), датчик разрежения во впускном коллекторе и т. д.

Компьютер мотор-тестера обрабатывает информацию, полученную от двигателя, и представляет результаты на дисплее или в виде твердой копии (распечатки на принтере). Устройство смонтировано на тележке для удобства перемещения по цеху.

С мотор-тестером поставляется комплект лазерных компакт-дисков с сервисной информацией о различных моделях автомобилей и с инструкциями электромеханику-оператору, как подключать мотор-тестер к автомобилю, какие кабели использовать.

Перед проведением диагностики следует указать (набрать на клавиатуре мотор-тестера) модель автомобиля, тип двигателя, трансмиссии, системы зажигания, впрыска топлива и другие опции, которые реализованы на данном автомобиле. После правильного подключения мотор-тестер способен диагностировать большинство автомобильных систем, включая системы пуска, электроснабжения, зажигания, определять компрессию в цилиндрах, измерять параметры системы приготовления топливовоздушной смеси.

Универсальность компьютерных мотор-тестеров определяется их программным обеспечением. Многие модели компьютерных мотор-тестеров работают в привычной большинству пользователей операционной системе Windows.

Важной частью процедуры диагностирования двигателя является определение параметров отработавших газов. Обычно для этого применяют четырехкомпонентный газоанализатор, измеряющий концентрацию CO, CO₂, CH и O₂ в отработавших газах. Имеются модели, обладающие четырехкомпонентным газоанализатором встроенным в консоль мотор-тестера. Для определения концентрации CO, CO₂ и CH используется недисперсный инфракрасный метод. Метод состоит в том, что инфракрасное излучение пропускается через выхлопные газы, затем анализируется выходной сигнал на прием-

нике излучения. Каждая компонента газа по-своему поглощает излучение различной длины волны, поэтому определить процентное содержание компонентов относительно несложно.

Концентрация O_2 измеряется с помощью устройства, конструкция которого аналогична датчику кислорода, применяемого для управления соотношением воздух/топливо в двигателе. Устройство выдает напряжение, пропорциональное концентрации кислорода. Программное обеспечение мотор-тестера позволяет использовать данные газоанализатора для определения фактической величины соотношения воздух/топливо для двигателя. По этой информации можно судить о том, как работает обратная связь с датчиком концентрации кислорода в системе топливоподачи двигателя при стабилизации стехиометрического соотношения воздух/топливо.

Для успешного проведения диагностики с помощью компьютерного мотор-тестера следует выполнить следующие операции:

- произвести идентификацию автомобиля;
- правильно выполнить необходимые тесты (диагностические проверки);
- сравнить полученные данные с рекомендуемыми значениями;
- установить по полученным результатам причину неисправности.

При выполнении тестирующих процедур следует соблюдать некоторые условия: температура и обороты двигателя должны быть штатными для данного испытания, некоторые вспомогательные устройства должны быть отсоединены или выключены.

Типичной тестирующей процедурой является сбор данных с двигателя на холостом ходу в следующей последовательности:

- режим холостого хода. Измеряются обороты холостого хода, стабильность работы по цилиндрам, состав выхлопных газов, напряжение пробоя на свече, напряжение искрового разряда, длительность искрового разряда, напряжение аккумуляторной батареи, зарядный ток, напряжение на катушке зажигания, сигналы различных датчиков;
- резко увеличивают обороты на холостом ходу (обычно до 2500 об/мин). Измеряют напряжение пробоя на свече, напряжение искрового разряда, ускорение по цилиндрам, состав выхлопных газов, определяют пропуски воспламенения, изменение угла опережения и т. Д;
- сбрасывают обороты. Определяют ускорение по цилиндрам, состав выхлопных газов и т. д. Имеется в виду ускорение поршней по цилиндрам, измеряемое для контроля равномерности хода и баланса мощности.

Во время теста на дисплее мотор-тестера отображаются значения контролируемых величин и результаты их сравнения с рекомендованными уровнями, записанными на CD-ROM.

После проведения тестов и получения информации электромеханик приступает к диагностике. Программное обеспечение большинства мотор-тестеров позволяет их использовать в качестве экспертных систем на этом этапе. Компьютер на основании собранных данных выдает рекомендации и указания для поиска причины неисправности, которые часто оказываются

полезными. После обнаружения и устранения причины неисправности тесты (диагностические проверки) повторяют, чтобы убедиться, что неисправность действительно устранена.

Мотор-тестеры полезны при обнаружении неисправностей в топливной системе, системе зажигания, но с их помощью трудно обнаруживать непостоянные неисправности в сложных электронных системах. Во многих случаях здесь неисправность в одной системе проявляется в виде симптомов в других системах, связанных с первой.

Таким образом, следует выделить следующие отличительные черты современного мотор-тестера на базе ПЭВМ:

- 1 Наличие многоканального цифрового осциллографа, для контроля выходных цепей систем зажигания и питания, в том числе и высоковольтной части.
- 2 Совместная работа с газоанализатором.
- 3 Наличие цифрового мультиметра с возможностью вывода параметров в графическом виде.
- 4 Реализация тестов системы энергоснабжения (получение диаграмм токов и напряжений при пуске) с использованием токовых датчиков.
- 5 Тестирование и мониторинг механических систем ДВС через датчики давления (диаграммы давления: во впускном коллекторе, в цилиндре, в топливной магистрали).
- 6 Наличие базы данных нормативных параметров диагностирования систем двигателя.
- 7 Ведение базы данных клиентов, автомобилей, с возможностью записи параметров диагностирования и работ по их устранению.

Наиболее совершенные мотор-тестеры позволяют в режиме реального времени сравнивать эталонные и реальные параметры сигналов, а также определять предварительный диагноз, с помощью автоматизированных экспертных систем постановки диагноза.

Непостоянные или неповторяющиеся отказы, такие, как в этом примере, могут быть обнаружены только при постоянном мониторинге параметров автомобиля во время эксплуатации. Это делают бортовые диагностические системы, являющиеся частью программного обеспечения ЭБУ двигателя.

12.5.5 Имитаторы сигналов и тестеры исполнительных механизмов

Значительное количество датчиков МСУД, в том числе и интегральных, а также сложные алгоритмы взаимодействия компонентов МСУД затрудняют процедуру диагностирования, особенно когда система не функционирует.

Именно для таких случаев предназначены тестеры-имитаторы сигналов элементов МСУД, которые позволяют локализовать неисправности более эффективно.

Для выявления неисправностей исполнительных устройств и (форсунок, РХХ) предназначены специализированные тестеры.

Главным образом, данные средства применяются при отсутствии зафиксированных кодов ошибок системой бортовой диагностики.

Приборы данного назначения широко представлены на отечественном и зарубежном рынках оборудования. Типичным представителем из них является прибор ДСТ-6.

Универсальный имитатор сигналов систем управления ДСТ-6С предназначен для проверки исправности и правильности функционирования различных исполнительных механизмов систем управления двигателем, а также для имитации сигналов различных датчиков на автомобилях ВАЗ, ГАЗ и УАЗ.

Использование прибора ДСТ-6С позволяет повысить эффективность поиска неисправностей и вероятность принятия правильного решения при диагностике автомобилей.

Основные функциональные возможности прибора ДСТ-6С:

- тест относительной производительности форсунок (в паре с измерителем давления топлива);
- проверка исправности регулятора холостого хода на базе шагового электродвигателя (ВАЗ, ГАЗ);
- проверка исправности и линейности характеристики датчика положения дроссельной заслонки;
- проверка исправности аналоговых и частотных датчиков расхода воздуха (ВАЗ, ГАЗ);
- проверка исправности датчика давления во впускном коллекторе (ГАЗ);
- проверка исправности датчика кислорода (ВАЗ);
- проверка исправности модуля или катушек зажигания (ВАЗ, ГАЗ);
- имитация сигнала датчика положения коленчатого вала (маркерный диск 58 зубьев);
- имитация сигнала датчика положения распределительного вала;
- имитация сигнала датчика Холла (карбюраторные автомобили ВАЗ);
- имитация сигналов аналоговых датчиков;
- измерение постоянного напряжения от 0 до 20 Вольт.

Одним из главных достоинств приборов данного класса является большой перечень функциональных возможностей и невысокая стоимость.

12.6 Диагностирование, техническое обслуживание и ремонт комплексной системы управления двигателем

Работоспособность системы управления двигателем и системы впрыска зависит от исправности механических и гидромеханических систем. Ряд отклонений вызывает неисправности, которые ошибочно могут быть приняты за неисправности электронной части системы управления, к ним, в частности, относятся:

- низкая компрессия;
- отклонение фаз газораспределения, вызванное неправильной сборкой узлов двигателя;
- подсос воздуха во впускной трубопровод через негерметично собранные сочленения;
- плохое качество топлива;
- несоблюдение сроков проведения технического обслуживания.

Под диагностированием понимают процесс оценки технического состояния узлов и систем по диагностическим параметрам. Отметим, что для современных автомобилей иногда трудно зафиксировать и сам факт наличия неисправности. Высокая надежность автомобильной электроники привела к сокращению числа простых дефектов, легко выявляемых техниками со станций техобслуживания. С другой стороны, если наблюдается неисправность, для нее можно указать множество вероятных причин.

Принято разделять следующие виды диагностирования: по месту выполнения – непосредственно на автомобиле и снятых узлах (на постах и цехах); по месту расположения оборудования диагностирования – бортовое диагностирование (встроенное) и стационарное.

Диагностическое оборудование делят на универсальное (мультиметр, осциллограф) и специализированное (стробоскоп, мотор-тестеры, специальные приборы и стенды).

Технология диагностирования требует от пользователя знаний базовых основ электротехники и умения разбираться в простых электрических схемах.

Главным элементом системы управления является микропроцессорный блок управления, использующий датчики для получения информации о работе двигателя, а также о работе различных систем, которыми он управляет. Блок способен осуществлять в определенном объеме диагностику элементов системы управления двигателем. При обнаружении неисправности блок управления включает диагностическую лампу неисправностей на панели приборов автомобиля, и в его память заносится код, отражающий данную неисправность. Это не означает, что двигатель необходимо немедленно заглушить, а свидетельствует о необходимости установления причины включения лампы в возможно короткий срок. Эксплуатация автомобиля с неустранимыми неисправностями может привести к ухудшению эксплуатационных свойств двигателя вплоть до полного выхода из строя механических частей и узлов электронной системы.

Меры предосторожности при диагностировании

При работе с автомобильными электронными системами необходимо соблюдать требования по подключению, демонтажу, сборке, диагностике элементов системы и узлов двигателя. Выполнение этих требований предотвращает возможность внесения дополнительных неисправностей при проведении диагностики и ремонта автомобиля.

- Перед демонтажем любых элементов системы управления следует отсоединить провод «массы» аккумулятора.
- Не допускается пуск двигателя без надежного подключения аккумулятора.
- Не допускается отключение аккумулятора от бортовой сети автомобиля при работающем двигателе.
- При зарядке от внешнего источника аккумулятор должен быть отключен от бортовой сети.
- Не допускается подвергать блок управления воздействию температуры, превышающей 80° С, например в сушильной печи.
- Конструкция соединителей жгутов проводов системы управления двигателем предусматривает сочленение только при определенной ориентации. Обе части соединителя имеют ориентирующие элементы. При правильной ориентации сочленение выполняется без усилия. Сочленение с неправильной ориентацией может привести к выходу из строя соединителя, модуля или другого элемента системы.
- Не допускается сочленение или расчленение соединителей блока управления при включенном зажигании.
- Перед проведением электросварочных работ отсоединить провод аккумулятора и соединители блока управления.
- Для исключения коррозии контактов при чистке двигателя паром не направлять сопло на элементы системы МСУД.
- Для исключения ошибок и повреждения исправных узлов не допускается применение контрольно-измерительного оборудования, не указанного в диагностических картах.
- Измерение напряжения выполнять с помощью вольтметра с номинальным внутренним сопротивлением 10 МОм/В.
- Если предусмотрено применение пробника с контрольной лампочкой, необходимо использовать лампу небольшой мощности (до 2Вт). Применение ламп большой мощности (например, от фары) не допускается. Если конкретный тип пробника не оговаривается, необходимо путем простейшей проверки лампы убедиться в безопасности ее применения для контроля цепей системы управления.

Алгоритм диагностирования МПСЗ, входящей в состав МСУД можно представить в виде следующих правил:

- 1 выполнить осмотр и основные проверки механической исправности узлов систем зажигания;
- 2 начинать следует с проверки наличия питания и высоковольтной части системы;
- 3 желателен оценивать как количественные, так и качественные показатели сигналов элементов системы зажигания;
- 4 не допускается проверка высоковольтной части системы без разрядников или разомкнутой вторичной цепию;

- 5 не допускается коммутация узлов и элементов при подключенном питании;
- 6 не допускается при контроле электронных узлов применение приборов с низким входным сопротивлением (менее 100 кОм);
- 7 в сложных системах наиболее эффективен метод имитации исправных элементов системы.

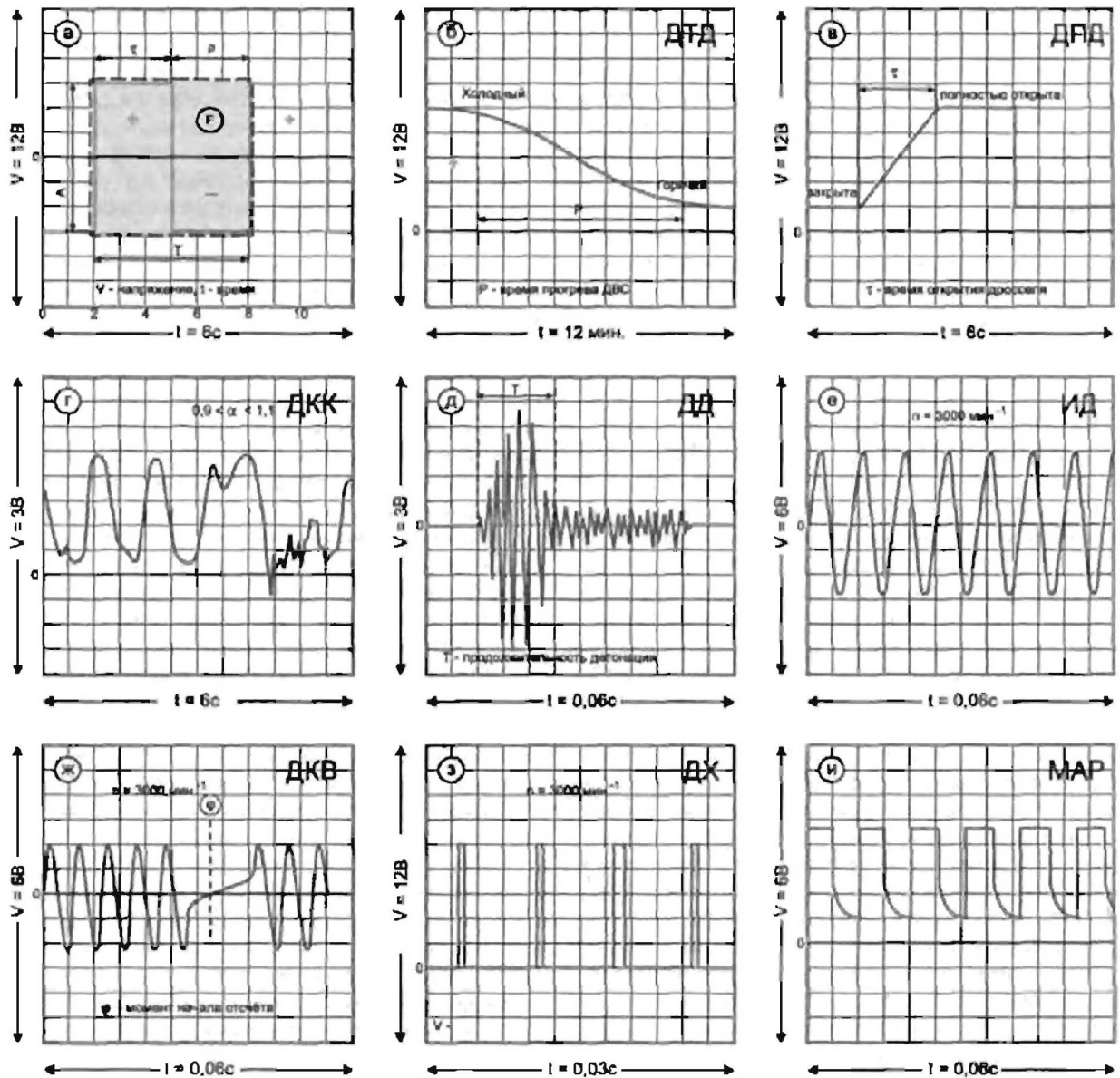
При диагностировании систем на автомобиле наиболее эффективными являются мотор-тестеры. При цеховой диагностике целесообразно применение как специальных стендов для проверки систем зажигания, так и универсальных приборов.

Большинство датчиков МСУД может быть проверено с помощью стрелочного тестера или цифрового мультиметра. Эти приборы позволяют определять такие параметры датчиков, как резистивность электрических цепей, наличие или отсутствие контактного соединения, электрическое напряжение, подаваемое на пассивный датчик. Все эти параметры могут быть определены только в статическом состоянии, когда датчик отключен от системы управления. Такая проверка не дает объективной информации о всех неисправностях датчика, так как в этом случае он проверяется без воздействия реальных дестабилизирующих факторов.

Для диагностики автомобильных электронных систем автоматического управления двигателем (ЭСАУ-Д) и их составных компонентов разрабатываются специальные автомобильные электронно-цифровые (однолучевые или двухлучевые) осциллографы (АЭЦО). АЭЦО выпускаются в составе стационарных мотор-тестеров или как автономное контрольно-измерительное устройство. Как и в обычных аналоговых электронных осциллографах, на экране АЭЦО по горизонтали отображается время развертки, а по вертикали разность потенциалов – напряжение или ЭДС. Основной принцип диагностирования технического состояния датчика с помощью цифрового осциллографа заключается в сравнении формы сигнала с его печатной образцовой формой – шаблоном. Печатные образцовые формы (шаблоны) публикуются в специальных руководствах по проведению осциллографической диагностики. При использовании шаблонов следует иметь в виду, что они представляют собой типичную (штатную) форму сигнала, отображающую лишь «внешний вид» функциональной зависимости, и могут не соответствовать масштабам осциллографических изображений реальных сигналов.

На рисунке 12.3 представлены печатные шаблоны (типичные образцовые формы) сигналов для некоторых датчиков МСУД.

Для проведения диагностических проверок с помощью осциллографа и других внешних контрольно-измерительных приборов (мультиметров, стационарных мотор-тестеров и т.п.) диагностические посты должны быть укомплектованы набором переходных кабелей и переходных разъемов (переходных соединителей).



а – осциллограмма сигнала меандровой формы; б – осциллограмма сигнала датчика температуры двигателя (ДТД); в – осциллограмма сигнала потенциометрического датчика положения дроссельной заслонки (ДПД); г – осциллограмма электрического сигнала датчика концентрации кислорода (ДКК); д – осциллограмма сигнала датчика детонации (ДД); е – осциллограмма индуктивных датчиков (ИД) частоты вращения ДВС; ж – осциллограмма сигнала индуктивного датчика ДКВ, фиксирующего положение коленчатого вала двигателя; з – осциллограмма сигнала датчика углового положения и частоты вращения коленчатого вала ДВС, выполненного с использованием эффекта Холла; и – осциллограмма датчика МАР абсолютного давления

Рисунок 12.3 – Типичные образцовые формы сигналов (осциллограммы) для некоторых датчиков МСУД (печатные шаблоны) [20]

В отличие от проверки тестером цифровой осциллограф обеспечивает контроль параметров датчиков на работающем двигателе. Это позволяет обнаруживать не только устойчивые неисправности, но и нерегулярные погрешности датчиков, которые отчетливо проявляются в «динамике».

Автоматизация и совершенствование узлов системы управления двигателем, а также внедрение системы бортового диагностирования значительно сократило перечень операций по техническому обслуживанию МСУД.

При техническом обслуживании МСУД выполняется:

- своевременная замена свечей зажигания;
- контроль состояния разъемов, контактов и жгутов проводом системы;
- контроль работы системы бортового диагностирования по сигнальной лампе «Check Engine» (работоспособность системы и отсутствие кодов ошибок неисправностей).

В гидравлической части системы питания управляемых МСУД требуется своевременная замена воздушного и топливного фильтра.

Основным методом текущего ремонта системы является метод замены элементов. Ремонт датчиков, блоков управления, исполнительных механизмов нормативной документацией не предусмотрен.

Основным мероприятием текущего ремонта гидравлической части МСУД является очистка системы питания или форсунок на стендах.

12.7 Бортовые диагностические системы (OBD-I, II)

12.7.1 Общие сведения

Совместные усилия приводят с одной стороны к постоянному улучшению экологических показателей вновь выпускаемых автомобилей, но при этом с другой законодательной стороны допустимые нормы выбросов токсичных веществ в окружающую среду непрерывно ужесточаются.

Первый законодательный акт, направленный на решение автомобильных экологических проблем, был принят в 1985 г. в штате Калифорния (США) и получил наименование «Постановление CARB» (California Air Resources Board – Управление по защите воздушных ресурсов Калифорнии). На основе этого постановления в 1988 г. был разработан первый автомобильный экологический стандарт бортового диагностирования «OBD-I» (Onboard diagnostic-I), который стал обязательным в Калифорнии с 1989 г. Требования стандарта OBD-I сводились к четырем основным пунктам [26]:

- наличие диагностической системы на борту автомобиля обязательно;
- обязательное наличие светового индикатора на щитке приборов автомобиля, предупреждающего о появлении неисправностей в одной из систем управления двигателем;
- бортовая диагностическая система должна записывать, хранить в памяти и выдавать коды ошибок для всех неисправностей, ведущих к увеличению загрязнения окружающей среды;
- бортовая диагностическая система должна в первую очередь (приоритетно) обнаруживать неисправности клапана рециркуляции выхлопных газов и топливной системы, отказ которых связан с неизбежным загрязнением окружающей среды.

Применение стандарта OBD-I на практике не было эффективным. Связано это с тем, что электронные системы автоматического управления двигателем (ЭСАУ-Д) были в 80-х годах еще недостаточно совершенными: не осуществлялся мониторинг каталитического нейтрализатора, отсутствовал контроль утечек паров бензина, пропусков воспламенения. Чувствительность и быстродействие диагностических систем OBD-I были недостаточными.

Кроме того, стандарт OBD-I не предъявлял требований к унификации диагностических систем и единообразию их компонентов, что привело к разработке большого числа вариантов бортовых диагностических систем для разных моделей автомобилей. Как следствие, для проведения диагностики различных автомобилей нужно было иметь большое количество разнообразного дорогостоящего специализированного оборудования, соединительных кабелей, адаптеров, сканеров и т. д.

Разработка требований и рекомендаций по стандарту OBD-II велась под эгидой EPA (Environmental Protection Agency – агентство по защите окружающей среды при правительстве США) при участии организаций CARB и SAE.

Стандарт OBD-II предусматривает более точное управление двигателем, трансмиссией, каталитическим нейтрализатором и т. д. Доступ к системной информации бортового ЭБУ можно осуществлять не только специализированными, но и универсальными сканерами. С 1996 г. все продаваемые в США автомобили стали соответствовать требованиям OBD-II.

В Европе аналогичные документы были приняты позже по отношению к США. Тем не менее, аналогичные правила EOBD (European On Board Diagnostic) вступили в силу и в Европе с 1 января 2000 г.

С применением стандартов EOBD и OBD-II процесс диагностики электронных систем автомобиля унифицируется, теперь можно один и тот же сканер без специальных адаптеров использовать для тестирования автомобилей всех марок.

Требования стандарта OBD-II предусматривают:

- стандартный диагностический разъем;
- стандартное размещение диагностического разъема;
- стандартный протокол обмена данными между сканером и автомобильной бортовой системой диагностики;
- стандартный список кодов неисправностей;
- сохранение в памяти ЭБУ кадра значений параметров при появлении кода ошибки («замороженный» кадр);
- мониторинг бортовыми диагностическими средствами компонентов, отказ которых может привести к увеличению токсичных выбросов в окружающую среду;
- доступ как специализированных, так и универсальных сканеров к кодам ошибок, параметрам, «замороженным» кадрам, тестирующим процедурам и т. д.;

- единый перечень терминов, сокращений, определений, используемых для элементов электронных систем автомобиля и кодов ошибок.

Обмен информацией между сканером и автомобилем производится согласно международному стандарту ISO 1941 и стандарту SAE J1850. Стандарт J1979 устанавливает список кодов ошибок и рекомендуемую практику программных режимов работы для сканера.

В соответствии с требованиями OBD-II бортовая диагностическая система должна обнаруживать ухудшение работы средств доочистки токсичных выбросов. Например, индикатор неисправности Malfunction Indicator Lamp – MIL (аналог прежней лампы Check Engine) включается при увеличении содержания CO или CH в токсичных выбросах на выходе каталитического нейтрализатора более чем в 1,5 раза по сравнению с допустимыми значениями.

Такие же процедуры применяются и к другому оборудованию, неисправность которого может привести к увеличению токсичных выбросов.

12.7.2 Структура программного обеспечения ЭБУ по стандарту OBD-II

Программное обеспечение ЭБУ двигателя современного автомобиля многоуровневое [26]. Первый уровень – программное обеспечение функций управления, например реализация впрыска топлива. Второй уровень – программное обеспечение функций электронного резервирования основных сигналов управления при отказе управляющих систем. Третий уровень – бортовая самодиагностика и регистрация неисправностей в основных электрических и электронных узлах и блоках автомобиля. Четвертый уровень – диагностика и самотестирование в тех системах управления двигателем, неисправность в работе которых может привести к увеличению выбросов токсичных веществ в окружающую среду.

Диагностика и самотестирование в системах OBD-II осуществляется подпрограммой четвертого уровня, которая называется Diagnostic Executive (Diagnostic Executive – исполнитель диагностики, далее по тексту – подпрограмма DE). Подпрограмма DE с помощью специальных мониторов (emission monitor EMM) контролирует до семи различных систем автомобиля, неисправность в работе которых может привести к увеличению токсичности выбросов. Остальные датчики и исполнительные механизмы, не вошедшие в эти семь систем, контролируются восьмым монитором (comprehensive component monitor – CCM). Подпрограмма DE выполняется в фоновом режиме, т. е. в то время, когда бортовой компьютер не занят выполнением основных функций, – функций управления. Все восемь упомянутых мини-программ – мониторов осуществляет постоянный контроль оборудования без вмешательства человека.

Каждый монитор может осуществлять тестирование во время поездки только один раз, то есть во время цикла «ключ зажигания включен – двигатель работает – ключ выключен» при выполнении определенных условий. Критерием на начало тестирования могут быть: время после запуска двигателя

ля, обороты двигателя, скорость автомобиля, положение дроссельной заслонки и т.д.

Подпрограмма DE устанавливает порядок и очередность проведения тестов:

- *отмененные тесты* – подпрограмма DE выполняет некоторые вторичные тесты (тесты по программному обеспечению второго уровня) только, если прошли первичные (тесты первого уровня), в противном случае тест не выполняется, т. е. происходит отмена теста;
- *конфликтующие тесты* – иногда одни и те же датчики и компоненты должны быть использованы разными тестами. Подпрограмма DE не допускает проведения двух тестов одновременно, задерживая очередной тест до конца выполнения предыдущего;
- *задержанные тесты* – тесты и мониторы имеют различный приоритет, подпрограмма DE задержит выполнение теста с более низким приоритетом, пока не выполнит тест с более высоким приоритетом.

Подпрограмма DE осуществляет три вида тестов:

- *пассивный тест*, когда выполняется простое наблюдение (мониторинг) за значениями параметров системы или цепи;
- *активный тест* реализуется вслед за пассивным, когда система не проходит пассивный тест. При этом осуществляется подача тест-сигнала и регистрация реакции системы на него. Тест-сигнал должен оказывать минимальное воздействие на текущую работу исследуемой системы;
- *совмещенный тест*. Если активный и пассивный тесты не проходят, то подпрограмма DE выполнит тест, во время которого режимы двигателя и его подсистем могут меняться.

Результаты выполнения тестов, полученные с помощью мониторов, кодируются подсистемой DE. Коды ошибок обнаруженной неисправности записываются в память ЭБУ, и зажигается лампа MIL, если неисправность подтверждается в двух поездках подряд.

Восьмой монитор (ССМ) контролирует входные и выходные сигналы компонентов и подсистем вне деятельности первых семи мониторов. В зависимости от вида цепи ССМ может установить обрыв, замыкание или несоответствие сигнала норме. Проводятся также тесты на «рациональность» для входных и «функциональность» для выходных сигналов. Эти тесты проверяют соответствие сигналов их штатным значениям в различных режимах работы системы. Например, проверка на рациональность выходного сигнала датчика положения дроссельной заслонки в системе управления впрыском топлива с определением массы воздуха по его объему (*speed density*) предполагает сравнение сигнала с проверяемого датчика (положения дроссельной заслонки) с сигналом датчика абсолютного давления во впускном коллекторе. По мере открывания дроссельной заслонки разрежение во впускном коллекторе уменьшается, сигнал с датчика абсолютного давления должен это подтвердить. При нормальной работе сигналы этих двух датчиков соответствуют друг другу, что и проверяется монитором ССМ.

В зависимости от типа ЭБУ ССМ может контролировать следующие устройства:

- датчик массового расхода воздуха;
- датчик температуры охлаждающей жидкости;
- датчик температуры воздуха;
- датчик положения дроссельной заслонки;
- датчик положения коленчатого вала;
- датчик положения распределительного вала;
- бензонасос.

Обычно подпрограмма DE включает лампу MIL после обнаружения неисправности в двух поездках подряд.

12.7.3 Мониторы бортовой системы диагностирования по стандарту OBD-II

С помощью сети EMM подпрограмма DE контролирует подсистемы автомобиля, неисправность которых может увеличить количество выбрасываемых в окружающую среду токсичных веществ. Мониторы EMM способны обнаружить ухудшение характеристик обслуживаемых подсистем, приводящее к превышению норм на токсичность в 1,5 раза. Мониторы EMM контролируют [26]:

- каталитический нейтрализатор;
- датчики кислорода;
- пропуски воспламенения;
- топливную систему;
- систему улавливания паров топлива;
- систему рециркуляции выхлопных газов;
- систему подачи воздуха в выпускной коллектор.

Монитор каталитического нейтрализатора. Газоанализаторы на автомобилях не устанавливаются по экономическим соображениям. Для контроля исправности каталитического нейтрализатора на его выходе установлен второй датчик кислорода (рисунок 12.4). Система управления подачей топлива в двигатель содержит релейный стабилизатор стехиометрического состава топливовоздушной смеси (ТВ-смеси), который формирует сигнал для коррекции длительности впрыска и реализован с применением первого (входного по отношению к нейтрализатору) датчика кислорода.

Сигнал этого датчика колеблется между уровнями 0,1-0,9 В на частоте 4-10 Гц в соответствии с изменениями концентрации кислорода в выхлопных газах. В исправном нейтрализаторе кислород участвует в химических реакциях, его концентрация в выхлопных газах уменьшается, как следствие сигнал второго датчика кислорода (на выходе нейтрализатора) имеет очень маленькую амплитуду (рисунок 12.5) или другую частоту колебаний (рисунок 12.4).

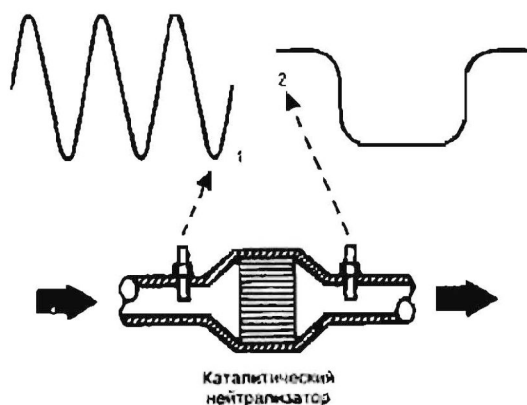


Рисунок 12.4 – Датчики кислорода каталитического нейтрализатора и их сигналы [22]

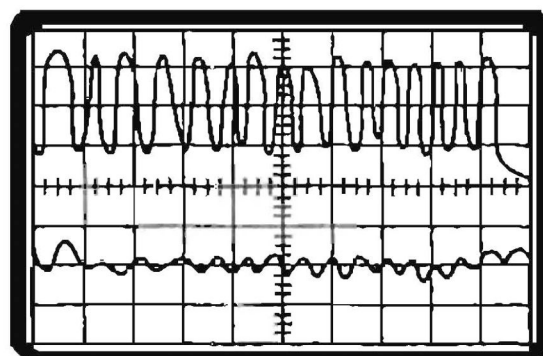


Рисунок 12.5 – Осциллограммы датчиков кислорода каталитического нейтрализатора: вверху входной датчик, снизу – на выходе нейтрализатора [22]

Чем более неисправен (отравлен) нейтрализатор, тем более похожи сигналы входного и выходного датчиков (они совпадают как по амплитуде, так и по частоте).

В зависимости от типа измерительной системы монитор каталитического нейтрализатора или просто подсчитывает и сравнивает частоты колебаний двух сигналов, или производит статистическую обработку. Монитор через подпрограмму DE запишет код ошибки при обнаружении неисправности в трех поездках подряд.

Монитор датчиков кислорода. Монитор реализует различные тесты в зависимости от того, где расположен датчик, – на входе или на выходе каталитического нейтрализатора. Для обоих датчиков проверяется исправность цепей нагревателей. Для датчика кислорода на входе нейтрализатора проверяются напряжения по высокому и низкому уровням сигнала и частоте переключений. Частота определяется по числу пересечений сигналом с датчика среднего уровня 450 мВ за определенное время. Полученное значение сравнивается со значением в предыдущем тесте. Кроме того, монитор определяет длительности фронтов сигнала, т. е. длительность перехода «обедненная смесь – обогащенная смесь» и обратного перехода «обогащенная смесь – обедненная смесь». Обычно фронт «обедненная смесь – обогащенная смесь» короче, рисунок 12.6. Монитор определяет также среднее время реакции датчика кислорода на входе нейтрализатора.

Для датчика кислорода на выходе нейтрализатора, сигнал с которого почти не флуктуирует, монитор проводит два теста: для обогащенной смеси монитор следит за тем, чтобы сигнал имел фиксированное низкое значение, а при обедненной смеси – фиксированное высокое значение. Для обоих датчиков кислорода монитор включает лампу MIL и записывает код ошибки при обнаружении неисправности в двух поездках подряд.

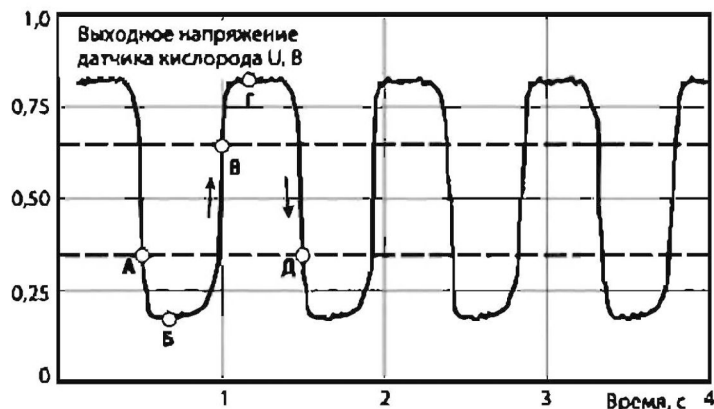


Рисунок 12.6 – Сигнал исправного датчика кислорода на входе нейтрализатора [27]

Монитор пропусков в системе зажигания. Причиной пропусков могут быть: недостаточная компрессия, несоответствующее количество подаваемого в цилиндры топлива, неисправная свеча зажигания, плохая (слабая) искра. Пропуски приводят к увеличению количества углеводорода (СН) в выхлопных газах на входе каталитического нейтрализатора, что ускоряет его деградацию и увеличивает содержание токсичных веществ в отработавших газах.

При пропуске воспламенения давление в цилиндре во время рабочего хода ниже нормы, движение поршня и коленчатого вала замедляется. Именно по этим признакам монитор определяет наличие пропуска. Информация снимается с датчика положения коленчатого вала (рисунок 12.7).

Равномерное следование импульсов с выхода датчика положения коленчатого вала (рисунок 12.7) при пропуске зажигания нарушается, и несколько импульсов подряд будут иметь большую длительность. Сравнение выходных сигналов от двух датчиков (положения распределительного и коленчатого валов) позволяет идентифицировать цилиндр с пропуском.

Монитор учитывает возможность вибраций на плохих дорогах. Для повышения помехозащищенности в системе имеются программные счетчики. Для каждого цилиндра в счетчиках хранится число пропусков за последние 200 и 1000 оборотов распределительного вала. Каждый раз, когда монитор фиксирует пропуск, подпрограмма DE опрашивает счетчики и сравнивает содержимое счетчиков с предыдущими показателями. Монитор не допускает переполнения счетчиков.

Монитор различает неисправности, когда пропуски воспламенения могут вывести из строя каталитический нейтрализатор, а также когда нормы на токсичность превышены более чем в 1,5 раза.

Подпрограмма DE немедленно запишет в память ЭБУ код ошибки. Лампа MIL будет мигать, если в более 15% случаев за время последних 200 оборотов были зафиксированы пропуски. В терминах стандарта OBD-II это неисправность (и код ошибки) типа А.

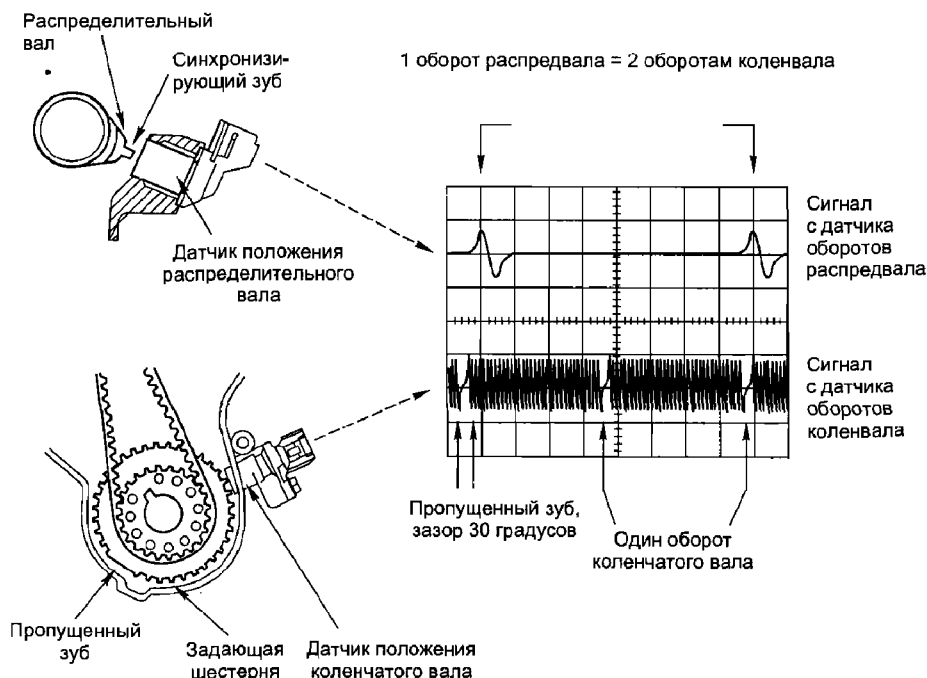


Рисунок 12.7 – Схема работы монитора пропусков в системе зажигания [26]

Неисправность (и код ошибки) типа В устанавливается, если в двух подряд поездках монитор зафиксировал более 2% пропусков на 1000 оборотов. В этом случае подсистема DE включает лампу MIL постоянно и записывает соответствующие коды ошибок в память ЭБУ.

Монитор топливной системы. ЭБУ в режиме работы с обратной связью осуществляет стабилизацию стехиометрического состава топливовоздушной (ТВ) смеси. Это релейная стабилизация, т. е. состав смеси постоянно колеблется между уровнями в диапазоне «богатая смесь – бедная смесь», но в среднем состав поддерживается стехиометрическим. Частота колебаний не более 10 Гц.

При релейной стабилизации стехиометрического состава ТВ-смеси ЭБУ постоянно меняет его в пределах $\pm 20\%$. Это нормально, такие переключения состава смеси требуются и для работы каталитического нейтрализатора. Колебания состава смеси отражаются мгновенными значениями коэффициента коррекции топливоподачи, рисунок 12.8. Эти значения колеблются относительно среднего в интервале $\pm 20\%$ при нормальной работе. При отключении зажигания мгновенные значения коэффициентов коррекции подачи топлива не сохраняются.

Во время эксплуатации автомобиля в двигателе накапливаются различные изменения характеристик, которые компьютер в ЭБУ компенсирует, изменяя средние значения коэффициентов топливокоррекции, хранящиеся в памяти ЭБУ.

Коэффициент коррекции топливоподачи +21% означает, что ЭБУ подает в двигатель в среднем на 21% больше топлива для поддержания стехиометрического состава смеси, чем требуется по расчету для данного режима (или определено экспериментально для заведомо исправного двигателя).



Рисунок 12.8 – Шкала коэффициентов топливкоррекции [26]

В данном случае причиной может быть, например, утечка разрежения в задрессельной зоне впускного коллектора, что приводит к появлению дополнительного воздуха, для компенсации которого ЭБУ увеличивает подачу топлива в цилиндры на 21%.

Из сказанного ясно, что ЭБУ определяет текущее значение коэффициента топливкоррекции как сумму среднего значения, хранящегося в памяти ЭБУ, и мгновенного значения, зафиксированного системой в данный момент времени.

Информация о средних значениях коэффициента топливкоррекции нужна при диагностике и входит в число параметров, получаемых от ЭБУ сканером. На устаревших автомобилях значения коэффициентов топливкоррекции нормировались рядом чисел в пределах от 0 до 255 или в процентах 0... 100%.

Для систем OBD-II значения нормированы в пределах $\pm 100\%$. Для системы OBD-II значения в середине диапазона (128 отсчетов, или 50%, или 0%) соответствуют оптимальному режиму работы исправного двигателя, когда никакой коррекции базовых значений калибровочной диаграммы в осях «обороты - нагрузка двигателя» не производится.

Монитор топливной системы отслеживает средние и мгновенные значения коэффициентов коррекции топливоподачи. Но возможности коррекции не беспредельны. Когда ЭБУ посредством изменения подачи топлива уже не может компенсировать накапливающиеся неисправности (что чаще всего наблюдается на двигателе со значительным пробегом), загорается лампа MIL и заносятся в память соответствующие коды ошибок.

Монитор системы улавливания паров бензина. Монитор контролирует объем паров топлива, поступающих из адсорбера во впускной коллектор и тем самым следит за исправностью системы, а также фиксирует утечки паров бензина при их возникновении.

Пары топлива поступают из герметизированного бака (рисунок 12.9) в адсорбер с активированным углем объемом около 1 л, где накапливаются.

При нормальной работе системы и при определенных условиях, например при равномерном движении автомобиля, ЭБУ открывает электромагнитный клапан продувки адсорбера, пары топлива засасываются с воздухом во впускной коллектор и сжигаются в цилиндрах двигателя.

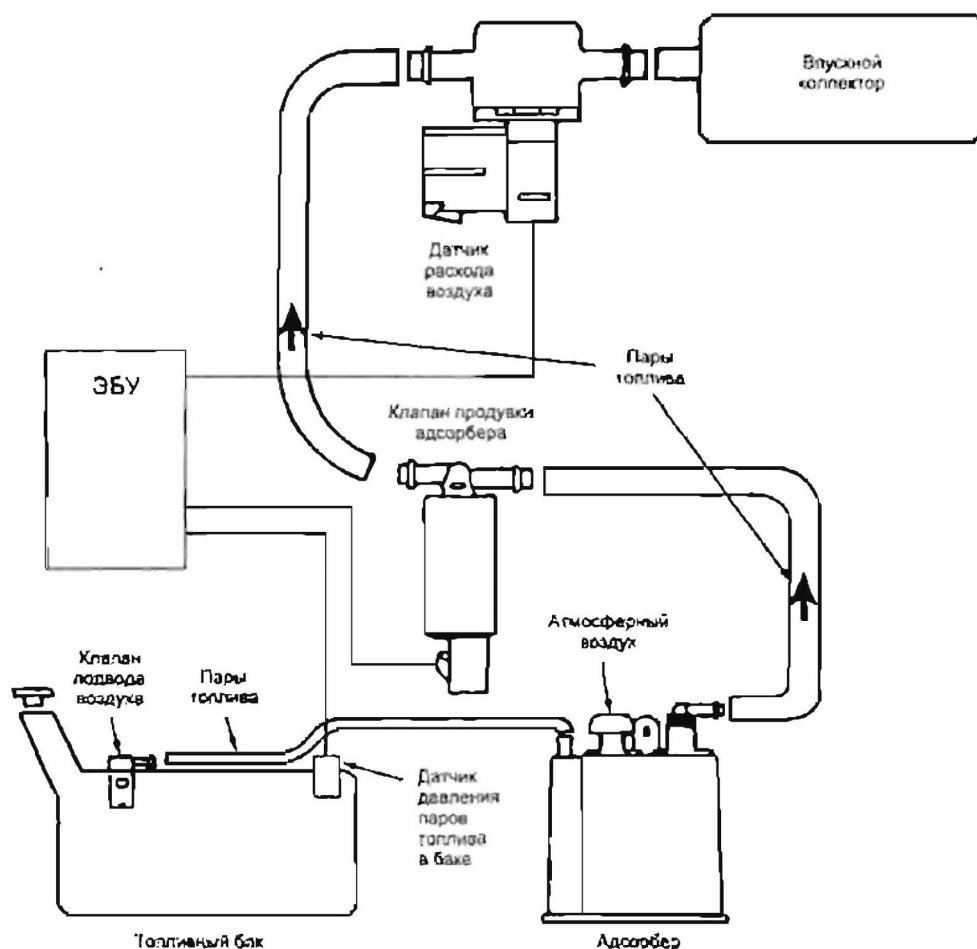


Рисунок 12.9 – Схема системы улавливания паров бензина [26]

Без принятия подобных мер испарение топлива может прибавить до 20% к общему количеству токсичных веществ, выбрасываемых автомобилем в окружающую среду.

При открытом клапане продувки адсорбера и закрытом клапане подвода воздуха монитор контролирует объемный расход паров топлива по сигналу датчика давления в бензобаке (рисунок 12.9). При закрытом клапане продувки адсорбера по показаниям датчика давления паров топлива в баке определяется интенсивность утечки. Утечка может иметь место в пробке бензобака, в адсорбере, в клапанах и в соединительных шлангах.

Монитор системы рециркуляции выхлопных газов. Система рециркуляции выхлопных газов (exhaust gas recirculation – EGR) предназначена для уменьшения содержания окислов азота (NO_x) в выхлопных газах [26]. В присутствии солнечного света NO_x вступает в реакцию с углеводородом, образуя канцерогенный фотохимический смог.

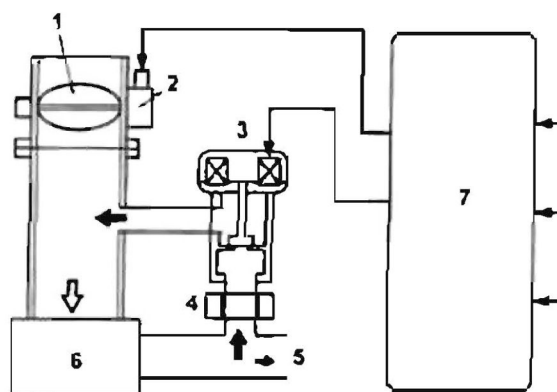
Впервые система EGR была применена на автомобилях Chrysler в 1972г. Окислы азота возникают при температуре в камере сгорания выше $1370\text{ }^\circ\text{C}$ ($2500\text{ }^\circ\text{F}$). При некоторых режимах работы двигателя, когда не производится отбор полной мощности, например, при равномерном движении по

шоссе, допустимо снизить температуру сгорания рабочей смеси, т. е. пойти на уменьшение мощности. Это достигается введением небольшого количества (6–10%) инертных выхлопных газов из выпускного во впускной коллектор. Инертный газ разбавляет топливовоздушную смесь, не изменяя соотношения воздух/топливо.

Монитор EGR контролирует эффективность работы системы рециркуляции выхлопных газов. Во время теста открывается и закрывается клапан EGR и наблюдается реакция контрольного датчика. Выходной сигнал контрольного датчика сравнивается со значениями из калибровочной таблицы, хранящейся в памяти ЭБУ, и определяется эффективность системы EGR. При неудовлетворительных результатах монитор запишет в память ЭБУ соответствующие коды ошибок.

В качестве контрольного датчика могут быть использованы различные устройства. На автомобилях Chrysler контролируется изменение выходного напряжения датчика кислорода. При нормальной работе системы рециркуляции после закрытия клапана EGR содержание кислорода в выхлопных газах повышается и напряжение на выходе датчика кислорода уменьшается. Монитор запишет код ошибки, если это напряжение уменьшится недостаточно.

С 80-х годов EGR стала частью электронной системы автоматического управления двигателем (ЭСАУ-Д), рисунок 12.10.



1 – дроссельная заслонка; 2 – привод дроссельной заслонки; 3 – клапан EGR; 4 – охладитель EGR; 5 – выпускной коллектор; 6 – впускной коллектор; 7 – электронный блок управления двигателем (ECU)

Рисунок 12.10 – Схема работы системы рециркуляции отработавших газов дизеля TOYOTA [29]

Для автомобилей Ford используют по крайней мере два типа контрольных датчиков (в зависимости от модели). В одном варианте применяется терморезистор с отрицательным коэффициентом сопротивления, установленный на входном патрубке клапана системы EGR. С помощью терморезистора монитор контролирует температуру выхлопных газов при открытом и закрытом клапане. Для исправной системы напряжение на терморезисторе уменьшится, когда клапан открывается. Если изменение напряжения не соответствует значению, заложенному в память, монитор запишет код ошибки.

В другом варианте в трубе между клапаном EGR и впускным коллектором делается вставка с калиброванным отверстием для измерения дифференциального давления. Когда клапан EGR открывается, это давление возрастает, что фиксируется монитором с помощью датчика дифференциального давления. Когда клапан EGR закрыт, давление по обе стороны вставки становится одинаковым.

На автомобилях General Motors в качестве контрольного используется датчик абсолютного давления во впускном трубопроводе, где давление изменяется при открывании клапана EGR.

Монитор инжекции вторичного воздуха (AIR monitor). Каталитические нейтрализаторы со вторичной инжекцией воздуха используются не на всех автомобилях, соответственно в программном обеспечении не у всех ЭБУ имеются такие мониторы.

AIR-монитор контролирует во время теста исправность клапана и байпасного канала где установлен электроклапан, а также количество проходящего в нейтрализатор воздуха. Для оценки количества прошедшего через клапан в нейтрализатор воздуха большинство производителей используют датчик кислорода на входе нейтрализатора. Подпрограмма DE задерживает выполнение теста монитора AIR, пока не выполнится тест монитора датчиков кислорода. Как и для всех остальных мониторов, подпрограмма DE включает лампу MIL и записывает коды ошибок в память ЭБУ при обнаружении неисправности в двух поездках подряд.

12.7.4 Диагностический разъем

На рисунке показан 16-штырьковый диагностический разъем (DLC - Diagnostic Link Connector), являющийся стандартным на автомобилях, соответствующих требованиям OBD-II [26, 30], рисунок 12.11.

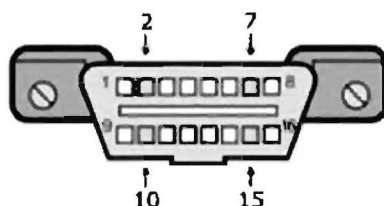


Рисунок 12.11 – Диагностический разъем по стандарту OBD-II

Диагностический разъем размещается в пассажирском салоне, обычно под приборной панелью, открыто и обеспечивает доступ к системным данным. К разъему может быть подключен любой сканер.

Семь из 16 контактов имеют установленное стандартом назначение. Остальные находятся в распоряжении производителя. Контакты 7 и 15 используются в европейских системах диагностики для передачи данных по стандарту ISO9141. Для передачи данных по стандарту SAE J1850 используются контакты 2 и 10.

12.7.5 Структура кодов ошибок

В соответствии со стандартом OBD-II коды ошибок алфавитно-цифровые, содержат пять символов, например, P0331. Первый символ – буква, которая указывает на систему, в которой произошла неисправность. Второй символ – цифра указывает, как определен код: с помощью SAE или производителем автомобиля. Остальные три цифры указывают характер неисправности.

Стандартом OBD-II используются четыре буквы для обозначения основных электронных систем автомобиля [26]:

B – для корпусной электроники (body);

C – для электроники на шасси (chassis);

P – для электронных систем управления силовым агрегатом (powertrain);

U – тип системы не определен (undefined).

Не все возможные комбинации кодов использованы, многие зарезервированы на будущее за SAE.

Второй символ (цифра) принимает значения 0, 1, 2, 3. Цифра 0 означает, что код ошибки введен с помощью SAE; цифра 1 указывает на то, что код введен производителем; цифры 2 и 3 зарезервированы для последующего использования за SAE. Третий символ (цифры от 0 до 9) указывает на подсистему, где произошла неисправность. Например, для систем управления силовым агрегатом (P):

1, 2 – системы подачи топлива и воды;

3 – система зажигания;

4 – система контроля за токсичными выбросами;

5 – система контроля оборотов двигателя;

6 – ЭБУ;

7, 8 – трансмиссия;

9, 0 – зарезервировано за SAE.

Последние две цифры в коде ошибки указывают на конкретную причину неисправности. Коды неисправностей различных датчиков, исполнительных механизмов, электронных и электрических цепей организованы в блоки по значениям левой цифры из двух. Правая цифра в блоке соответствует более специфической информации. Например, низкое или высокое напряжение, сигнал вне допустимого диапазона значений и т. д.

Код P0113 расшифровывается с учетом сказанного следующим образом: P – неисправность систем управления силовым агрегатом, 0 – код установлен SAE, 1 – система подачи топлива и воды, 13 – высокий уровень сигнала датчика температуры воздуха во впускном коллекторе.

В зависимости от степени значимости для экологической безопасности коды ошибок различных неисправностей могут быть разделены на четыре типа [26]:

Коды типа А. Коды ошибок типа А отражают наличие неисправности, приводящей к увеличению количества токсичных веществ, выбрасываемых автомобилем в окружающую среду. Помимо этого такие неисправности могут

вывести из строя каталитический нейтрализатор. Поэтому подпрограмма DE записывает коды ошибок типа А в память ЭБУ и включает лампу MIL при обнаружении неисправности в первой же поездке. Примеры: пропуски в системе зажигания, переобогащенная или переобедненная ТВ-смесь.

Коды типа В. Коды типа В заносятся в память ЭБУ, и загорается лампа MIL, если один из диагностических тестов не выполнен в двух подряд поездках.

Коды типов А и В связаны с неисправностями, приводящими к увеличению количества токсичных веществ, вырабатываемых автомобилем. При их занесении в память ЭБУ загорается лампа MIL, обычно маркированная, как «Check Engine» (проверить двигатель) или «Service engine soon» (двигатель нуждается в обслуживании).

Коды типов С и D относятся к неисправностям, не связанным с увеличением загрязнения окружающей среды. Их появление в памяти ЭБУ вызывает включение индикатора «Service», если таковой имеется.

12.7.6 Снимок параметров системы управления

При включении индикатора MIL подпрограмма DE (Executive) заносит в память ЭБУ значения всех параметров на момент появления кода неисправности. Так, в памяти формируется снимок параметров или «замороженный кадр» (Freeze frame record), в котором обычно запоминается следующая информация [26]:

- коды ошибок;
- соотношение воздух/топливо (коэффициент α);
- массовый расход воздуха;
- среднее и мгновенное значения коэффициента коррекции подачи топлива;
- обороты двигателя;
- нагрузка;
- температура охлаждающей жидкости;
- скорость автомобиля;
- абсолютное давление во впускном коллекторе;
- длительность импульса открывания форсунок;
- режим работы системы управления двигателем – замкнутый или разомкнутый.

Снимок содержит информацию о параметрах на момент записи только первого из всех возможных кодов ошибок. Однако производители обычно усложняют программное обеспечение с целью записи большого числа кадров для нескольких кодов ошибок. Но эти дополнительные кадры данных доступны только для специализированных дилерских сканеров и для прочтения в условиях эксплуатации не открываются.

При стирании кода ошибки стирается и соответствующий «замороженный» кадр с параметрами.

12.7.7 Испытательные ездовые циклы по стандарту OBD-II

Диагностические мониторы системы OBD-II реализуют свои тесты один раз за поездку. Поэтому до испытательной поездки (до или после ремонта) автомеханик должен проверить работоспособность диагностической системы в ездовом цикле.

В зависимости от температурных и дорожных условий производители рекомендуют различные испытательные ездовые циклы для своих автомобилей.

В таблице 12.1 приведен пример испытательного цикла для проверки готовности бортовой диагностической системы OBD-II к тестированию. Во время проведения теста подпрограмма DE независимо от результата маркирует флагом в памяти ЭБУ каждый отработавший монитор. Эти флаги затем считываются сканером и выясняется, какие из мониторов отработали, а какие нет. Функционирование неотработавших мониторов должно быть восстановлено.

Таблица 12.1 - Испытательные ездовые циклы систем OBD-II [26]

Этапы и операции испытательного ездового цикла	Прогрев двигателя до 82° C (180 F)	Холостой ход	Ускорение до 45 миль/час, дроссельная заслонка открыта на 25% полного хода	Постоянное положение дроссельной заслонки, скорость 30-40 миль/час	Скорость 20-45 миль/час дроссельная заслонка открыта на 75% полного хода	Сброс газа до холостого хода	Ускорение до 55 миль/час, дроссельная заслонка открыта на 50% полного хода	Постоянное положение дроссельной заслонки, скорость 40-60 миль/час
Время операции	Не менее 4 мин	45 сек.	Примерно 10 сек.	1 мин.	4 мин.	10 сек.	10 сек.	80 сек.
Какие мониторы проверяются на данном этапе ездового цикла	Испытательная поездка OBD-II (все мониторы)							
	+	+	+	+	+	+	+	+
	Мониторы EMM (пропусков зажигания, датчиков кислорода и т.д.)							
	+	+	+	+	+			
	Мониторы CCM и EGR							
		+	+	+	+	+	+	
Монитор каталитического нейтрализатора								
								+

EMM – мониторы подсистем МСУД, неисправности которых приводит к увеличению токсичности ОГ.
 CCM – мониторы датчиков и исполнительных механизмов МСУД.
 EGR – монитор подсистемы рециркуляции отработавших газов

12.8 VAG-диагностика

Параллельно стандартам OBD европейские производители развивали свои дилерские системы бортовой диагностики. Одним из таких направлений является так называемая, VAG-диагностика – система бортовой диагностики поддерживаемая группой производителей Volkswagen Audi Group VAG, в нее также входят Skoda и SEAT. Бортовые системы диагностирования и со-

ответственно фирменные (дилерские) сканеры имеют единую архитектуру – идеологию систем [29].

Идеология производителя автомобиля основана на том, что каждая автономная система управления должна быть снабжена собственными средствами контроля, управления и диагностики на основе бортового компьютера.

Именно компьютером, его «интеллектуальностью», вычислительной мощностью и качеством реализуемых им алгоритмов управления определяется весь список решаемых им задач и функциональность системы на данный момент развития всей сферы автомобилестроения. Каждая система управления имеет свой собственный уникальный вычислительный модуль (бортовой компьютер), который физически выводится на общую шину данных и может быть опрощен оборудованием, подключаемым к диагностическому разъему автомобиля.

Идеология VAG-систем основана на том, что каждой системе управления на этапе ее разработки, производитель присваивает свой собственный уникальный физический адрес для независимого обращения диагностического оборудования отдельно к каждой из систем управления автомобилем. VAG использует диапазон адресов от 1 до 128. При тестировании и диагностике выбор необходимой системы управления происходит по текстовому названию системы, либо непосредственно по ее адресу, который ассоциирован с этим названием. Адреса указываются в шестнадцатеричной системе исчисления от 01 до 7F.

В сканере диагностической системы LAVScan выбор системы управления по названию полностью синхронизирован с изменением ее адреса. То есть при выборе текстового названия системы в поле адресов автоматически отображается ассоциированный с ней адрес. Это помогает диагносту ориентироваться в дилерской документации или информационной базе данных ELSA, которая для совместимости с прибором VAG-1551/52, полностью ориентирована лишь на адресный метод выбора системы. Названия систем в списке отсортированы в алфавитном порядке. При выборе диагностом адреса требуемой системы, в строке текстового названия появляется ее имя. Это позволяет диагностам уже привыкшим к работе с устаревшими дилерскими приборами постепенно адаптировать свой прежний навык к более удобной и наглядной форме выбора системы управления по ее названию. Если с данным адресом ничего не ассоциировано диагност все же может обратиться к нему и провести процесс сканирования. В этом случае строка текстового названия системы остается незаполненной.

Отдельно и несколько обособленно стоит адрес 00. Как таковой, этот адрес в концепции VAG-диагностики не закреплен ни за одной системой управления. Скорее, он представляет собой некую разновидность семейства VAG-функций и служит для поочередного опроса кодов неисправностей в диапазоне адресов. То есть выбор в приборе или программе данного адреса активизирует режим функции накопителя неисправностей. Сканер начинает считывать коды неисправностей из памяти всех доступных ему систем

управления. Это может занимать длительное время, но удобство очевидно.

После опроса диагност получает весь список неисправностей, реально существующих на момент тестирования, либо имевших место ранее, но в настоящее время себя не проявляющих (неустойчивых кодов). Неустойчивые коды неисправности в отличие от обычных устойчивых «жестких» кодов могут не присутствовать в памяти на момент тестирования диагностом автомобильных систем. Иное название данного класса кодов – спорадические или «мягкие» неисправности. Данные неисправности характерны случайным характером своего проявления.

Наряду с адресацией систем управления VAG использует понятие собственных стандартизированных функций и процедур. Все действия, которые может выполнить диагност на штатном оборудовании или программе, начиная от идентификации системы управления до обновления прошивки модуля или его чип-тюнинга, однозначно определяются набором и доступностью этих функций.

В диагностике VAG существуют три линии данных, которые служат для возможности обмена информацией между модулями управления и сканером, подключаемым к диагностическому разъему автомобиля. Чаще всего это линии открытого типа и совершенно лишены какого-то ни было экранирования. Они реализованы на тех же самых проводных соединениях, на которых реализована остальная проводка автомобиля. Именно поэтому диагностические линии весьма уязвимы и подвержены действию импульсных и монотонных помех, часто возникающих и особенно интенсивных в условиях сервиса с комплексным проведением работ по обслуживанию автомобилей (например, с электросваркой). При наличии таких помех связь между автомобилем и сканером становится неустойчивой, а подчас совершенно невозможной. Исходя из этого требования VAG жестко ограничивает длину коммутационных проводов между автомобилем и сканером, фиксированным значением 5 метров. В условиях среднего сервиса этого бывает более чем достаточно.

В VAG-системах существует понятие *диагностического сеанса* - период времени взаимодействия и обмена данными между сканером и автомобилем с момента успешного проведения процедуры инициализации модуля, вплоть до момента завершения обмена стандартной функцией VAG 06. Это легальное завершение сеанса связи, в отличие от аварийного завершения при восстановимых или невосстановимых сбоях оборудования, потере данных или нарушении синхронизации между ядром сканера и процессором модуля управления, является наиболее предпочтительным методом окончания диагностических процедур.

Диагностические линии VAG подразделяются на два различных класса и соответственно имеют различные наименования «K» и «L». Третий класс вместе с соответствующей линией служит для подключения к ней светодиодного пробника для возможности чтения медленных кодов неисправностей из памяти автомобиля.

Диагностическая «L» линия используется для обмена, на автомобилях прежних выпусков и является однонаправленной. Со стороны сканера она работает только на выход, то есть это выходная линия. Ее импеданс в некоторых случаях может быть довольно низким, то есть линия обладает повышенной нагрузочной способностью вплоть до подсоединения маломощной лампы накаливания либо светодиодного пробника для того, чтобы в какой-то мере заменить отсутствующую линию медленных кодов. В пассивном состоянии на линии присутствует потенциал, близкий к напряжению в бортовой сети автомобиля. В настоящее время используется для проведения процедуры инициализации модулей управления в автомобилях средних годов выпуска.

Диагностическая «K» линия специально предназначена для обмена и является двунаправленной. Со стороны сканера работает как на вход, так и на выход. То есть это и есть та самая диагностическая линия, по которой происходит весь процесс общения автомобиля со сканером после окончания процедуры инициализации модуля. Она обладает средним импедансом и достаточно низкой нагрузочной способностью. Подсоединение к ней даже маломощных дополнительных потребителей или светодиодного пробника полностью лишает ее возможности выполнения своих функций. В пассивном состоянии на линии присутствует потенциал, близкий к напряжению в бортовой сети автомобиля. В настоящее время используется для проведения диагностических процедур и обмена данными между сканером и автомобилем.

Режим медленных кодов - одна из ранних версий и попыток производителя обеспечить владельца автомобиля и диагноста краткой информацией (кодами неисправностей), поставляемой процессором модуля управления с низкой вычислительной мощностью. Основное достоинство режима состоит в дешевизне метода и полном отсутствии требуемого оборудования (удобно в дороге), особенно при наличии светового индикатора неисправности в системе. Эти индикаторы обозначаются: CHECK ENGINE, SERVICE SOON и т. д. Активизация режима происходит после ввода модуля в режим самодиагностики (обычно подачей 0 потенциала, заземлением на массу одного из его проводников). Числовое значение кода идентифицируется по количеству вспышек контрольного индикатора через короткие интервалы времени. В настоящее время данный режим не используется.

С физической точки зрения в VAG-диагностике существует два вида разъемов. Это двухконтактные разъемы старого образца стандартных цветов (черного и белого) с трапециевидальным расположением рабочей плоскости соединительного штекера.

Этим обеспечивается защита от неверного подключения сканера или ошибочных действий диагноста. VAG использует достаточно жесткие пластиковые разъемы как для автомобиля, так и для своего оборудования.

Современный вид разъема имеет 16 контактов и аналогичен разъему OBD-II. В нем практически могут присутствовать не все 16 контактов, а только те, которых достаточно для проведения тестирования. Контакты разъ-

ема пронумерованы, и он имеет характерную трапецию, что полностью исключает варианты ошибочных подключений.

Большинству автомобилей, для того чтобы ввести модуль управления в режим тестирования, необходима процедура инициализации. Данная процедура может быть использована как одновременно по двум диагностическим линиям K-Line и L-Line, так и только по одной из них. Выше уже отмечалось, что линия «K» двунаправленная, а линия «L» однонаправленная и задействована на большинстве систем только в процессе инициализации или диагностики по медленным кодам с помощью внешнего или контрольного индикатора на панели приборов.

Процесс инициализации состоит во внешнем (по отношению к автомобилю) вмешательстве диагноста в работу модуля, в результате которого выходные потенциалы на перечисленных «K-L» линиях падают до уровня логического нуля. Любое подключаемое к диагностическому разъему автомобиля оборудование VAG проводит процедуру инициализации модуля управления подобным образом.

Таким образом, современные системы бортового диагностирования соответствуют требованиям OBD-II, при этом позволяют считывать данные из нескольких микропроцессорных систем на одном оборудовании. Сканеры VAG позволяют эффективно диагностировать системы автомобилей группы VAG в более полном объеме, нежели мультимарочные сканеры OBD-II и вне зависимости от года выпуска автомобиля.

Контрольные вопросы

- 1 Дать понятие бортовой системы диагностирования автомобиля и определить принципы ее функционирования?
- 2 Дать понятие и классификацию кодов ошибок бортовых систем диагностирования автомобиля?
- 3 Дать характеристику автомобильным диагностическим сканерам?
- 4 Дать характеристику универсальным и специализированным диагностическим средствам электронных систем автомобиля?
- 5 Сформулировать методы и средства ТО и ТР электронных систем автомобиля?
- 6 Сформулировать алгоритм диагностирования МСУД?
- 7 Дать понятие о стандарте OBD II?
- 8 Дать характеристику программного обеспечения бортовых диагностических систем по стандарту OBD II?
- 9 Дать характеристику мониторов бортовых систем диагностирования по стандарту OBD-II?
- 10 Определить структуру кодов ошибок, диагностического разъема и испытательных ездовых циклов бортовых систем диагностирования по стандарту OBD-II?
- 11 Сформулировать понятие и характеристику VAG – систем диагностирования?

ЗАКЛЮЧЕНИЕ

Электронные и микропроцессорные системы с каждым годом все шире внедряются в конструкцию современного автомобиля. Это позволяет значительно повысить уровень эксплуатационных свойств автомобилей, таких как: экономичность, тягово-скоростные свойства, тормозные свойства. Значительный вклад микропроцессорная техника внесла в повышение комфортабельности и безопасности автомобиля.

В рамках одного пособия невозможно отразить подробно все вопросы, связанные с конструкцией, эксплуатацией электронных и микропроцессорных автомобильных систем. Тем не менее, авторы попытались систематизировать материал по данному направлению с учетом новейших разработок отечественной и зарубежной автомобильной отрасли.

Автомобиль – сложная динамично развивающаяся система, несомненно, вопросы совершенствования его систем в части электронного и микропроцессорного управления будут весьма актуальными. По мнению авторов наиболее перспективными вопросами электронных и микропроцессорных систем являются:

- внедрения навигационных систем в системах мониторинга технического состояния автомобиля;
- совершенствование алгоритмов, методов бортовых систем диагностирования;
- применение интеллектуальных технологий в конструкции и технической эксплуатации автомобиля.

СПИСОК ЛИТЕРАТУРЫ

- 1 Автомобильный справочник / Пер. с англ. – 2-е изд., перераб. и доп. – М.: ЗАО «КЖИ За рулем», 2004.– 992 с.
- 2 Андрианов В.И. Автомобильные охранные системы: Справочное пособие / В.И. Андрианов, А.В. Соколов – СПб.: БХВ – Санкт-Петербург: Арлит, 2000. – 272 с.
- 3 Богданов В.И. Электротехника и электроника в автомобиле и автомобильном хозяйстве: Учеб. пособие / В.И. Богданов. – Шахты: Изд.-во ЮРГУ-ЭС, 2000.– 339 с.
- 4 Волков В.С. Светотехническое и приборное оборудование транспортных машин: Учеб. пособие / В.С. Волков. – Воронеж: Изд.-во Воронежской ГЛТА, 2004.– 88 с.
- 5 Генераторы зарубежных автомобилей / А.В. Акимов, С.В. Акимов, Л.П. Лейкин. – М.: Изд.-во «За рулем», 1997.– 80 с.
- 6 Звонкин Ю.З. Современный автомобиль и электронное управление: Учебное пособие / Ю.З. Звонкин. – Ярославль: Изд.-во Ярославского ГТУ, 2006. – 250с.
- 7 Компьютер автомобильный маршрутный АМК-211000. Паспорт РЮ-ИБ.402253.506ПС. ОАО «Счетмаш».– Курск: ООО «Проектпартнер-2000», 2002. – 37 с.
- 8 Литвиненко В.В, Автомобильные датчики, реле и переключатели: Краткий справочник / В.В. Литвиненко, А.П. Майструк. – М.: ЗАО «КЖИ «За рулем», 2004. – 176 с: ил.: табл.
- 9 Мельников А.А. Управление техническими объектами автомобилей и тракторов: Системы электроники и автоматики: Учеб. пособие для студ. высш. учеб. заведений / А.А. Мельников. – М.: Издательский центр «Академия», 2003.– 376 с.
- 10 Микропроцессорные системы управления автомобильными двигателями внутреннего сгорания: Учеб. пособие / Ф.И. Пинский, Р.И. Давтян, Б.Я. Черняк. – М.: Легион-Автодата, 2004.– 136 с.
- 11 Программа диагностическая МОТОР-ТЕСТЕР: Руководство пользователя. – Самара: НПП «Новые технологические системы», 2001. – 45 с.
- 12 Росс Твег. Системы впрыска бензина. Устройство, обслуживание и ремонт: Практ. пособие. – М.: Издательство «За рулем», 1998.– 144 с.
- 13 Росс Твег. Системы зажигания легковых автомобилей. Устройство, обслуживание и ремонт / Росс Твег. – М.: Изд.-во "За рулем", 1998.– 96 с.
- 14 Руководство по техническому обслуживанию и ремонту автомобилей ГАЗ 3110, 2217 / В.А. Поздяков, А.В. Щербак, О.Р. Казатор. – Н. Новгород: АТИС, 2003. – 156 с.
- 15 Руководство по техническому обслуживанию и ремонту систем управления двигателем ЗМЗ 4062.10 с распределенным впрыском МИКАС 5.4, МИКАС 7.1 и двигателем ЗМЗ-4063.10 с системой МИКАС 5.4. – Самара: НПП «Новые технологические системы», 2001. – 95 с.

- 16 Система управления двигателем ВАЗ-2111 (1,5 л 8 кл) распределенным впрыском топлива под нормы ЕВРО-2: Руководство по техническому обслуживанию и ремонту.– М.: Издательский Дом «Третий Рим», 2000.–192 с.
- 17 Система управления двигателями ВАЗ-2112 (1,5 л 16 кл) распределенным последовательным впрыском топлива под нормы ЕВРО-2: Руководство по техническому обслуживанию и ремонту.– М.: Издательский Дом «Третий Рим», 2000.–160 с.
- 18 Системы распределенного впрыска топлива автомобилей ВАЗ – устройство и диагностика. / Боюр В.С., Куликов А.В., Христов П.Н., Костенков В.Л., Зимин В.А. – Тольятти: НВП «ИТЦ АВТО», 2003. –130 с.
- 19 Соснин Д. А. Новейшие автомобильные электронные системы: Учебное пособие для специалистов по ремонту автомобилей, студентов и преподавателей вузов и колледжей / Д.А. Соснин, В.Ф. Яковлев. – М.: СОЛОН-Пресс, 2005. – 240 с: ил.
- 20 Соснин Д.А. Автотроника. Электрооборудование и системы бортовой автоматизации современных легковых автомобилей: Учеб. пособие / Д.А.Соснин. – М.:СОЛОН-Р, 2001. – 272 с.
- 21 Техническая эксплуатация автомобилей: Учебник для вузов / Е.С. Кузнецов, А.П. Болдин, В.М. Власов [и др.]; – 4-е изд., перераб. и доп. — М.: Наука, 2001. — 535 с.
- 22 Техническое обслуживание и ремонт автомобилей. Учебник для студ. учреждений сред. проф. образования / В.М. Власов, С.В. Жанказиев, С.М. Круглов; Под ред. В.М. Власова. – М.: Издательский центр «Академия», 2003. – 480с.
- 23 Чижов Ю.П. Электрооборудование автомобилей: Учебник для вузов / Ю.П. Чижов, С.В. Акимов – М.: Изд.-во «За рулем», 1999.– 384 с.
- 24 Электронные системы автомобилей: Учебное пособие / Ю.З. Звонкин, А.М. Багно. – Ярославль: Изд.-во Ярославского ГТУ, 2003. – 183с.
- 25 Ютт В.Е. Электрооборудование автомобилей: Учебник для студентов вузов / В.Е. Ютт – 4-е изд.– М.: Горячая линия-Телеком, 2006.– 440 с.:ил.
- 26 Яковлев В.Ф. Диагностика электронных систем автомобиля: Учебное пособие / В.Ф. Яковлев. – М.: Солон-Пресс, 2003.–272 с.
- 27 За рулем [Электронный ресурс]: Многопредмет. журн., // ОАО «За рулем»; ред. П.С. Меньших;. – Электрон. дан. – Москва: ОАО «За рулем», 2006. – Режим доступа: <http://www.zr.ru>, свободный. – Загл. с экрана. – Яз. рус., англ.
- 28 Системы безопасности [Электронный ресурс]: Многопредмет. журн., // Творческая Мастерская АВТООБОЗ; ред. А. Флегентов;. – Электрон. дан. – Москва: АВТООБОЗ, 2006. – Режим доступа: <http://www.cartest.omega.kz/system.html>, свободный. – Загл. с экрана. – Яз. рус.
- 29 Устройство, диагностика и ремонт систем управления [Электронный ресурс]: Статьи издательства, / Изд.-во Легион-Автодата ;. – Электрон. дан.

- Москва: Изд.-во Легион-Автодата, 2006. – Режим доступа: <http://www.autodata.ru/>, свободный. – Загл. с экрана. – Яз. рус.
- 30 The OBD-II Home Page [Электронный ресурс]; / V&V Electronics;. Электрон. дан. – V&V Electronics, 2006. – Режим доступа: <http://www.obdii.com>, свободный. – Загл. с экрана. – Яз. англ.
- 31 On-Board Diagnostics (OBD) [Электронный ресурс]; / EPA - Environmental Protection Agency;. – Электрон. дан. – United States Environmental Protection Agency, 2006. – Режим доступа: <http://www.epa.gov/obd/index.htm>, свободный. – Загл. с экрана. – Яз. англ.

СОДЕРЖАНИЕ

Введение	6
1 Общие сведения об электронных и микропроцессорных системах автомобиля	7
1.1 Основные понятия	7
1.2 Основные компоненты электронных и микропроцессорных систем автомобиля.....	7
2 Электронные узлы системы энергоснабжения и пуска.....	11
2.1 Система энергоснабжения	11
2.2 Система пуска двигателя	17
3 Электронные системы зажигания	21
3.1 Бесконтактно-транзисторные системы зажигания (БТСЗ)	21
3.2 Микропроцессорные системы зажигания	26
4 Системы управления двигателем	38
4.1 Основные принципы управления двигателем	38
4.2 Электронные системы впрыскивания бензина	39
4.3 Микропроцессорные системы управления бензиновым двигателем	41
4.4 Электронные системы управления дизелем	60
4.5 Системы управления фазами газораспределения ДВС	68
5 Электронные системы управления трансмиссией.....	74
5.1 Гидротрансформаторные автоматические трансмиссии.....	74
5.2 Механические коробки передач с электронным управлением	76
5.3 Вариаторные автоматические коробки передач	77
5.4 Системы распределения крутящего момента	80
6 Электронные системы рулевого управления.....	83
7 Системы управления автомобилем на режиме торможения и разгона.....	89
7.1 Системы предотвращения блокировки колес автомобиля при торможении	89
7.2 Антиблокировочные системы грузовых автомобилей	93
7.3 Вспомогательные электронные системы тормозов	94
7.4 Электронные тормозные системы	96
7.4.1 Электрогидравлическая тормозная система	96
7.4.2 Электропневматическая тормозная система	97
7.5 Антипробуксовочные системы.....	100
7.6 Электронная система стабилизации движения автомобиля	102
8 Электронные системы пассивной безопасности	106
8.1 Система подушек безопасности	106
8.2 Система натяжения ремней безопасности	112
8.3 Комплексные системы безопасности	114
8.4 Тенденции в совершенствовании средств безопасности	115
9 Системы управления подвеской, световой сигнализацией.....	117
9.1 Системы управления подвеской	117
9.2 Системы управления световой сигнализацией	121
10 Автомобильные бортовые информационные системы	126

10.1	Контрольно-измерительная панель приборов	128
10.2	Бортовой компьютер и бортовая система контроля	134
10.2.1	Бортовая система контроля	134
10.2.2	Бортовой компьютер	136
10.3	Навигационные системы автомобилей	140
10.4	Круиз-контроль	145
10.5	Вспомогательные информационные системы	151
10.5.1	Система предупреждения сна за рулем	151
10.5.2	Системы парковки автомобиля	151
10.5.3	Системы расширения зоны видимости водителя	152
11	Автомобильные охранные системы	154
12	Бортовые системы диагностирования	164
12.1	Общие сведения	164
12.2	Типы кодов ошибок	166
12.3	Стирание кодов ошибок	167
12.4	Автомобильные диагностические сканеры	167
12.5	Диагностические средства оценки технического состояния микропроцессорных систем автомобиля	170
12.5.1	Автомобильные осциллографы	170
12.5.2	Логические пробники	172
12.5.3	Автомобильные цифровые мультиметры	172
12.5.4	Мотор-тестеры	173
12.5.5	Имитаторы сигналов и тестеры исполнительных механизмов ...	176
12.6	Диагностирование, техническое обслуживание и ремонт комплексной системы управления двигателем	177
12.7	Бортовые диагностические системы (OBD-I, II)	182
12.7.1	Общие сведения	182
12.7.2	Структура программного обеспечения ЭБУ по стандарту OBD-II	184
12.7.3	Мониторы бортовой системы диагностирования по стандарту OBD-II	186
12.7.4	Диагностический разъем	193
12.7.5	Структура кодов ошибок	194
12.7.6	Снимок параметров системы управления	195
12.7.7	Испытательные ездовые циклы по стандарту OBD-II	196
12.8	VAG-диагностика	196
	Заключение	201
	Список литературы	202

Учебное издание

Борщенко Ярослав Анатольевич, Васильев Валерий Иванович

**ЭЛЕКТРОННЫЕ И МИКРОПРОЦЕССОРНЫЕ
СИСТЕМЫ АВТОМОБИЛЕЙ**

Учебное пособие

Компьютерный набор: Я.А. Борщенко

Редактор: Н.М. Кокина

Подписано к печати	Формат 60x84/16	Бумага тип. № 1
Печать трафаретная	Усл. печ. л. 13	Уч-изд. л. 13,0
Заказ	Тираж 200	Цена свободная

РИЦ Курганского государственного университета.
640669 г. Курган, ул. Гоголя 25.
Курганский государственный университет.