

6. ОБЩИЕ СВЕДЕНИЯ О РЕЗЬБЕ

Резьбой называется винтовая поверхность на стержне или в отверстии детали. Резьба образуется при винтовом движении плоского контура, задающего профиль резьбы, расположенного в одной плоскости с осью поверхности вращения (осью резьбы).

Резьбу, образованную движением одного профиля, называют *однозаходной*, образованную движением двух, трех одинаковых профилей, – *многозаходной* (рис. 6.1).



Рис. 6.1. Однозаходная и многозаходные резьбы

По направлению винтовой поверхности резьбу разделяют на *левую* и *правую*.

Резьба применяется как средство соединения, уплотнения или обеспечения заданных перемещений деталей машин, механизмов, приборов и т.д.

Резьба может быть образована на *цилиндрической* или *конической* поверхности. Резьбу, образованную на наружной поверхности (на стержне), называют *наружной*, на внутренней поверхности (в отверстии), – *внутренней*.

Основными параметрами (размерами) резьбы являются: наружный диаметр d , внутренний диаметр d_1 , шаг P , угол профиля α (рис. 6.2).

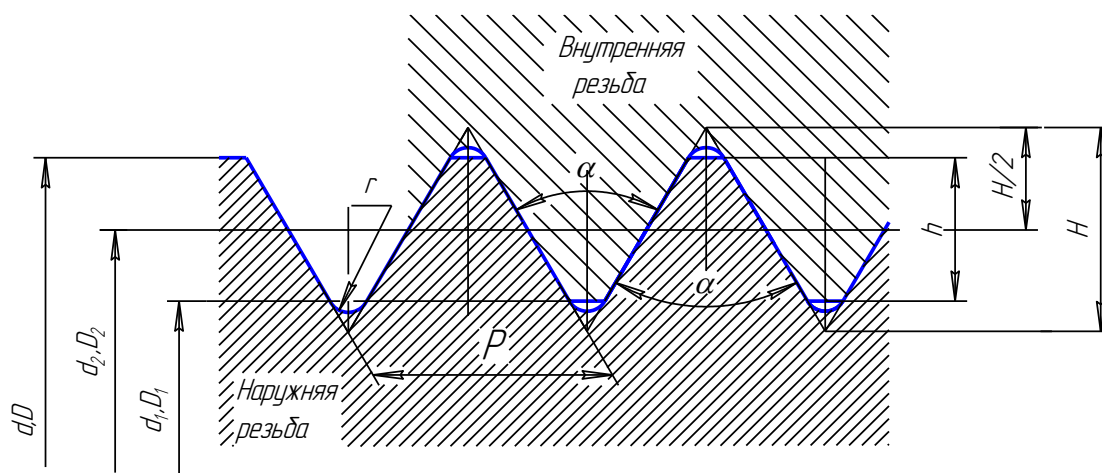


Рис. 6.2. Параметры резьбы

За *наружный диаметр* d резьбы принимают диаметр выступов наружной резьбы, а за *внутренний* d_1 – диаметр впадин.

Шагом P резьбы называется расстояние между двумя смежными витками.

Ход резьбы P_h – расстояние, на которое переместится деталь с резьбой (винт при неподвижной гайке или гайка при неподвижном винте) за один оборот. У однозаходной резьбы ход равен шагу, у многозаходной резьбы ход равен шагу, умноженному на число заходов: $P_h = nP$, где n – число заходов.

Углом профиля α называется угол между боковыми сторонами профиля.

Тип резьбы определяется профилем сечения витка осевой плоскостью. В зависимости от формы профиля резьбу называют *треугольной, трапецеидальной, круглой, прямоугольной* (таблица). Профили резьбы, за исключением прямоугольного, стандартизированы.

Специальная резьба – это резьбы со стандартным профилем, но отличающаяся от стандартной размером диаметра или шага резьбы.

На рис. 6.3, *а* – длина резьбы l , длина резьбы с полным профилем l_1 . Сбег резьбы l_3 – участок неполного профиля в зоне перехода резьбы в гладкую часть предмета. Недовод резьбы l_4 – величина ненарезанной части поверхности между концом сбega и опорной поверхностью детали (рис. 6.3, *б*). Недорез резьбы l_2 включает в себя сбег и недовод резьбы (см. рис. 6.3, *б*). Чтобы устранить сбег или недорез резьбы, выполняют проточку b (рис. 6.3, *в*).

Проточка – участок поверхности детали, предназначенный для устранения недореза резьбы за счет уменьшения диаметра стержня для наружной резьбы и увеличения диаметра отверстия для внутренней резьбы, обеспечивающий выход резьбообразующего инструмента.

Чтобы облегчить ввинчивание резьбового стержня, на конце резьбы выполняют коническую фаску c под углом 45° .

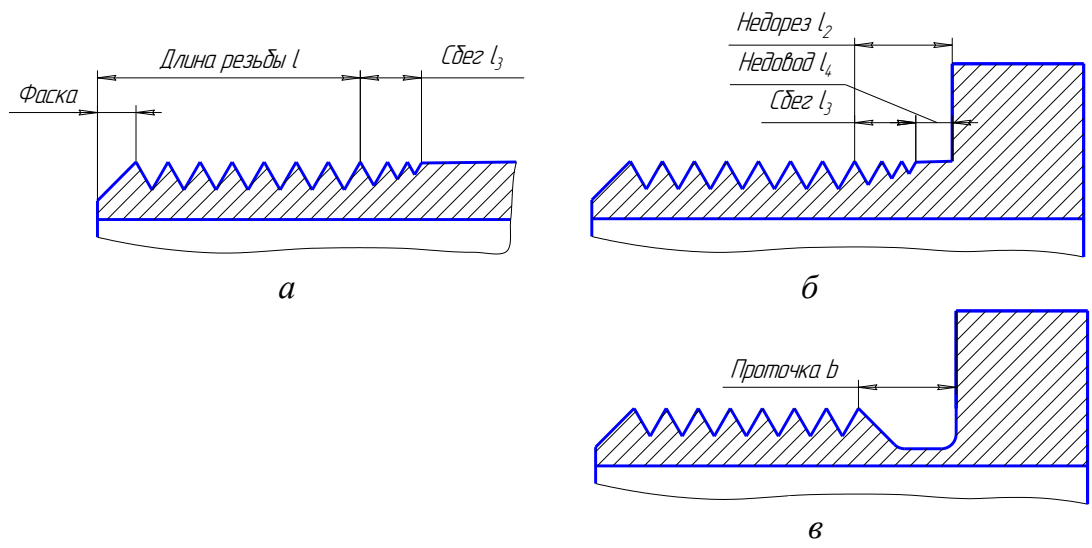


Рис. 6.3. Элементы резьбы

Типы резьбы

6.1. Изображение резьбы

Тип резьбы	Профиль	ГОСТ	Числовое значение	Примечание
Метрическая с крупным шагом		ГОСТ 9150-81	M 32 M32 LH	Для разъемных соединений, когда скрепленные детали не перемещаются относительно друг друга
Метрическая с мелким шагом		ГОСТ 24705-81 ГОСТ 8724-81	M 20x1,5 M 20x1,5 LH	
Трубная цилиндрическая		ГОСТ 6357-81	G 2 G 3 LH	На водогазопроводных трубах, муфтах, угольниках, крестовинах, задвижках, клапанах
Трубная коническая		ГОСТ 6211-81	R1/2 Rc1/2	В топливных, масляных, водяных и воздушных трубопроводах машин и станков
Коническая дюймовая		ГОСТ 6111-52	K3/4" ГОСТ 6111-52	В топливных, масляных и воздушных трубопроводах при невысоких давлениях
Метрическая коническая		ГОСТ 25229-82	MK 20x1,5	В соединениях с невысоким давлением
Трапецеидальная однозаходная		ГОСТ 9484-81 ГОСТ 24737-81 ГОСТ 24738-81	Tr 40x6 Tr 40x6LH	На винтах, передающих возвратно-поступательное движение
Трапецеидальная многозаходная		ГОСТ 9434-81 ГОСТ 24713-81	Tr 40x9(P3)	
Упорная		ГОСТ 10177-82	S 80 20(P5)	На винтах, подверженных односторонним направленным усилиям

Построение точного изображения резьбы требует больших затрат времени и усложняет работу по выполнению чертежей, поэтому на технических чертежах резьбу изображают условно, согласно ГОСТ 2.211 – 68 и ГОСТ 2.317 – 2011.

На *стержне* резьбу изображают сплошными основными толстыми линиями по наружному диаметру резьбы и сплошными тонкими линиями по внутреннему диаметру, которые должны пересекать границу фаски. На изображениях, полученных проецированием на плоскость, перпендикулярную к оси стержня, по внутреннему диаметру резьбы проводят дугу, приблизительно равную $\frac{3}{4}$ окружности и разомкнутую в любом месте (рис. 6.4, *а*).

В *отверстии* резьбу изображают сплошными основными толстыми линиями по внутреннему диаметру и сплошными тонкими по наружному. На изображениях, полученных проецированием на плоскость, перпендикулярную к оси отверстия, по наружному диаметру резьбы проводят тонкой линией дугу, приблизительно равную $\frac{3}{4}$ окружности, разомкнутую в любом месте (рис. 6.4, *б*).

Сплошную тонкую линию при изображении резьбы наносят на расстоянии не менее 0,8 мм от основной линии и не более величины шага резьбы. Штриховку в разрезах следует доводить до сплошных основных толстых линий. Границу нарезки резьбы изображают сплошной основной толстой линией. Фаски на стержнях и в отверстиях с резьбой в проекции на плоскость, перпендикулярную к оси стержня или отверстия, не изображают.

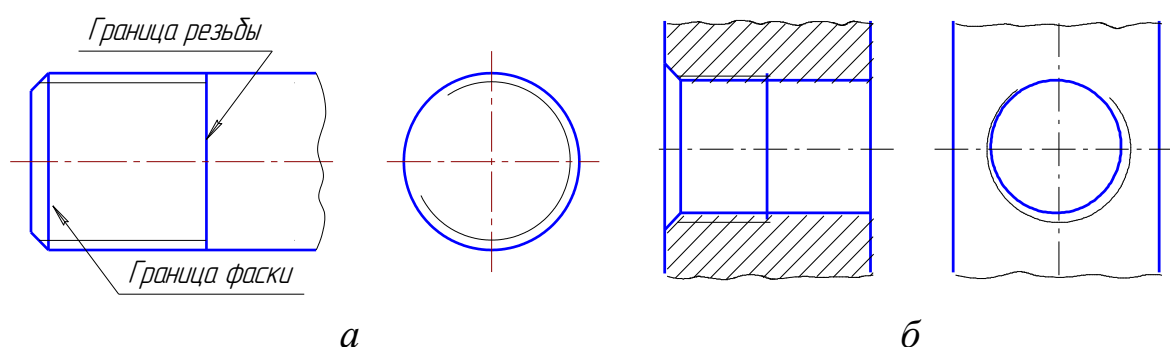


Рис. 6.4. Изображение резьбы на стержне и в отверстии

При изображении *резьбового соединения* в разрезе резьбу по длине соединения изображают по правилу изображения резьбы на стержне. Часть резьбы в отверстии, не закрытую стержнем, изображают по правилу изображения резьбы в отверстии (рис. 6.5).

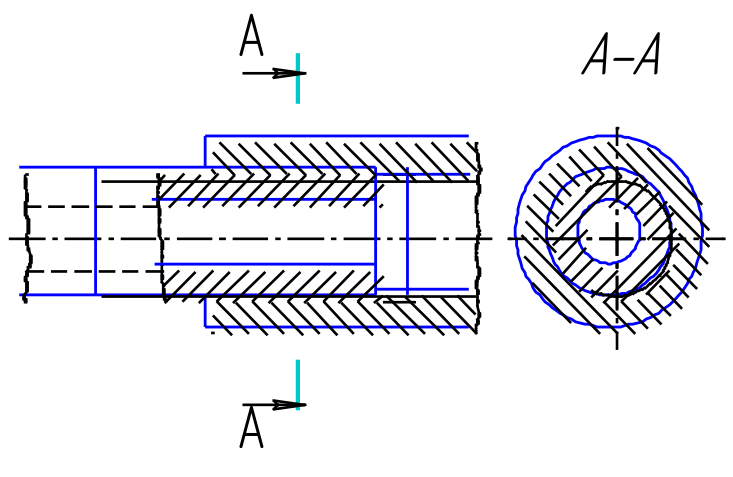


Рис. 6.5. Изображение резьбового соединения

6.2. Обозначение резьбы

Тип резьбы и основные параметры указывают на чертежах особой надписью, называемой обозначением резьбы. Для каждого типа резьбы стандартами установлены свои обозначения (см. таблицу).

Обозначения резьбы наносятся над размерной линией, проводимой около изображения резьбы между выносными линиями. Размеры линии для обозначения резьбы на цилиндрических стержнях и в отверстиях всегда относят к наружному диаметру резьбы.

В общем случае в обозначение резьбы входят:

1. Буквенный знак резьбы.
2. Номинальный размер в миллиметрах или дюймах.
3. Размер шага.
4. Для многозаходной резьбы – значение хода с указанием шага;
5. Буквы *ЛН* для левой резьбы.
6. Буквенно-цифровое обозначение поля допуска или буквенное обозначение класса точности.
7. Цифровое значение или буквенное обозначение длины свинчивания, если она отличается от нормальной.

Если резьба имеет стандартный профиль, но отличается от соответствующей стандартной резьбы диаметром или шагом, то резьба называется *специальной*. В этом случае к обозначению резьбы добавляется надпись *Sp*, а в обозначении резьбы указываются размеры наружного диаметра и шага резьбы.

Для большинства разъемных соединений деталей, когда скрепленные детали не перемещаются относительно друг друга, а также в крепежных резьбовых изделиях применяется метрическая резьба, которая имеет треугольный профиль с углом, равным 60° .

Стандартом предусматриваются метрические резьбы с *крупным шагом* (единственным для данного диаметра) и *мелкими шагами*,

которых для данного диаметра резьбы может быть несколько. Например, для диаметра резьбы 24 мм крупный шаг всегда равен 3 мм, а мелкий может быть 2; 1,5; 1; 0,75 мм, поэтому крупный шаг в обозначении резьбы не указывают, а мелкий указывают обязательно (рис. 6.6). Диаметры и шаги метрической резьбы установлены ГОСТ 8724 – 81 (Приложение 1).

Условное обозначение метрической резьбы регламентирует ГОСТ 8724 – 81. Оно состоит из буквы М (символа метрической резьбы), номинального диаметра резьбы, шага и направления резьбы (если она левая). Многозаходные метрические резьбы обозначают (после номинального диаметра) буквами *Ph*, значением хода резьбы, буквой *P* и числовым значением шага. Пример обозначения трехзаходной левой метрической резьбы с номинальным диаметром 24 мм, с шагом 1 мм и значением хода 3 мм: *M24xPh3P1-LH*.

Примеры обозначения метрической резьбы и варианты его нанесения на чертеже приведены на рис. 6.6. Варианты нанесения обозначений на рис. 6.6, *а* и *в* предпочтительней.

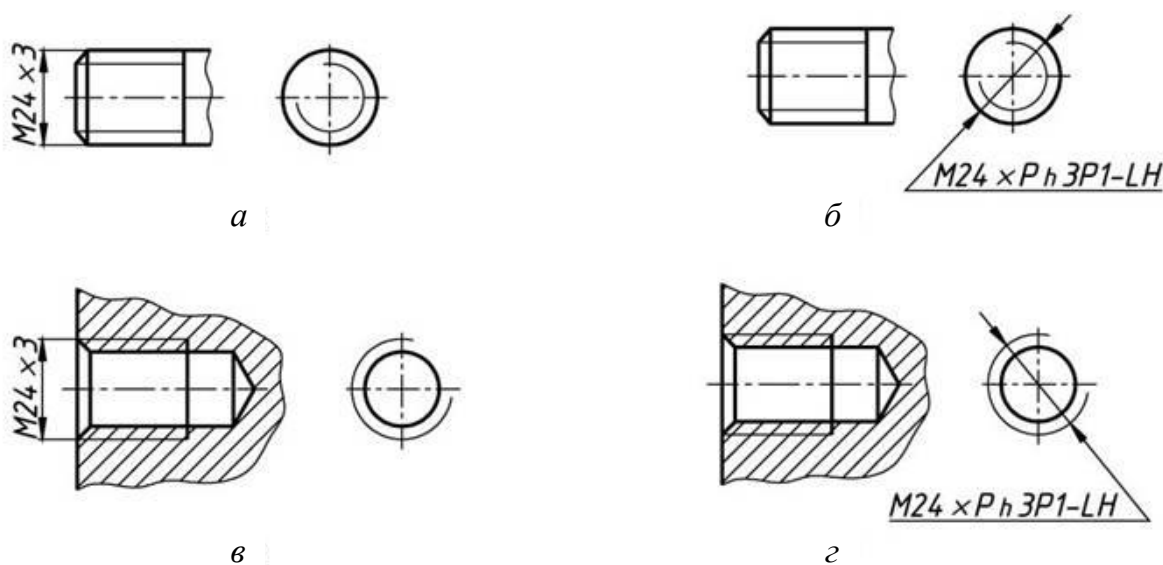


Рис. 6.6. Обозначение метрической резьбы

Условное обозначения метрической конической резьбы (ГОСТ 25229 – 82) включает буквенное обозначение (МК), диаметр резьбы в основной плоскости, шаг и направление (если оно левое). Обозначение наносят, как показано на рис. 6.7 и 6.8. Варианты нанесения обозначения на рис. 6.7, *а* и 6.8, *а* предпочтительней.

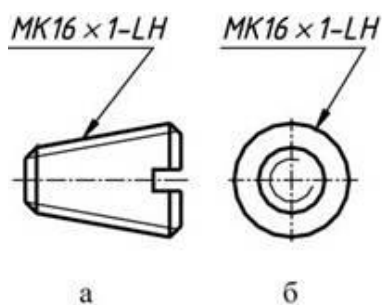


Рис. 6.7. Обозначение метрической конической резьбы на стержне

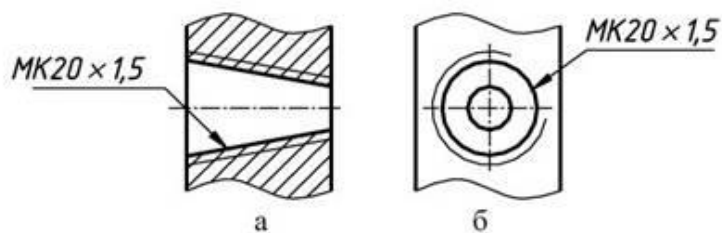


Рис. 6.8. Обозначение метрической конической резьбы в отверстии

Условное обозначение трубной цилиндрической резьбы регламентирует ГОСТ 6357 – 81. Оно состоит из буквы *G* и условного размера – внутреннего диаметра трубы в дюймах. Обозначение наносится на изображение, как показано на рис. 6.9 и 6.10. Варианты нанесения обозначения на рис. 6.9, а и 6.10, а предпочтительней.

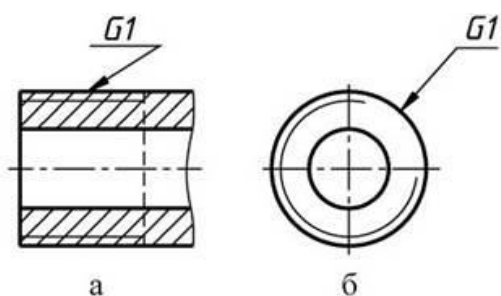


Рис. 6.9. Обозначение трубной цилиндрической резьбы на стержне

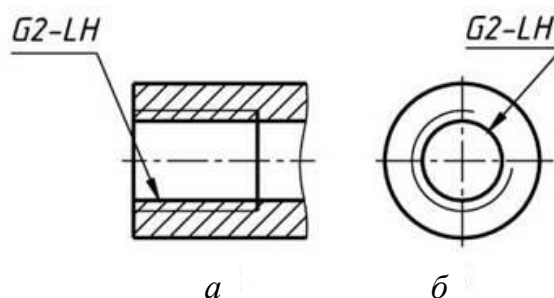


Рис. 6.10. Обозначение трубной цилиндрической резьбы в отверстии

Условное обозначение трубной конической резьбы (ГОСТ 6211 – 81) состоит из буквенных обозначений *R* (наружная резьба) и *Rc* (внутренняя резьба) диаметра резьбы в основной плоскости в дюймах (рис. 6.11 и 6.12). Варианты нанесения обозначения на рис. 6.10, а и 6.11, а предпочтительней.

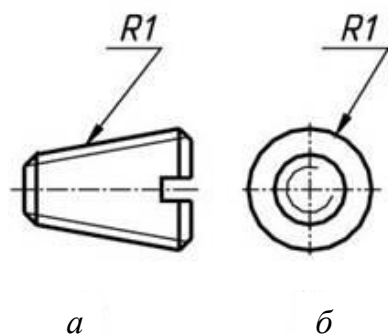


Рис. 6.11. Обозначение трубной конической резьбы на стержне

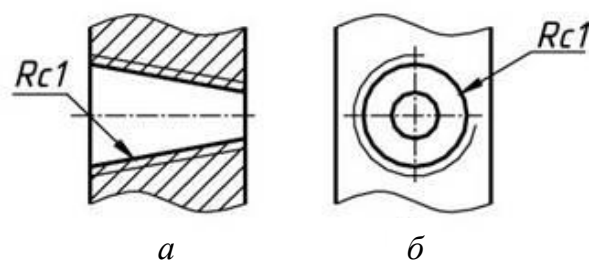
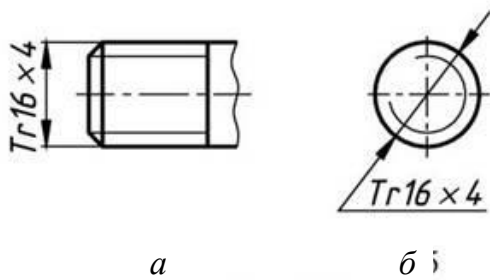


Рис. 6.12. Обозначение трубной конической резьбы в отверстии

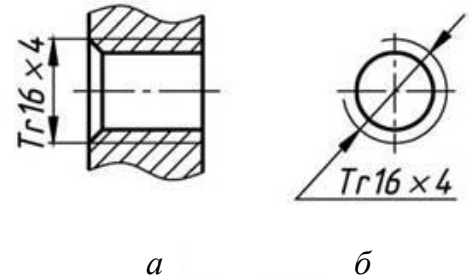
Обозначение однозаходной *трапецеидальной резьбы* (ГОСТ 9484 – 81) состоит из букв *Tr* и наружного диаметра и шага (рис. 6.13 и 6.14). Варианты нанесения обозначения на рис. 6.13, *a* и 6.14, *a* предпочтительней.



a

б

Рис. 6.13. Обозначение трапецеидальной резьбы на стержне

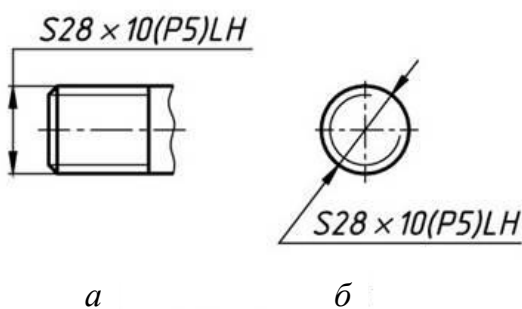


a

б

Рис. 6.14. Обозначение трапецеидальной резьбы в отверстии

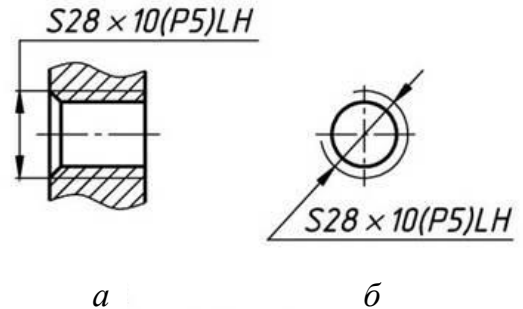
Условное обозначение упорной резьбы (ГОСТ 10177 – 82) состоит из буквы *S*, наружного диаметра и шага резьбы: *S28×5*. Для многозаходной резьбы обозначение состоит из буквы *S*, наружного диаметра, хода и шага: *S28×10(P5) LH* (рис. 6.15 и 6.16). Варианты нанесения обозначения на рис. 6.15, *a* и 6.16, *a* предпочтительней.



a

б

Рис. 6.15. Обозначение упорной резьбы на стержне



a

б

Рис. 6.16. Обозначение упорной резьбы в отверстии

Условное обозначение круглой резьбы для электротехнической арматуры по ГОСТ 28108 – 89 состоит из букв *E* (серия) и наружного диаметра, например, *E27* (рис. 6.17).

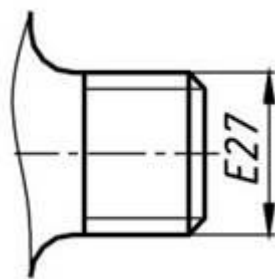


Рис. 6.17. Обозначение круглой резьбы

Для нестандартной прямоугольной резьбы размеры наносят, как показано на рис. 6.18, а, б, в.

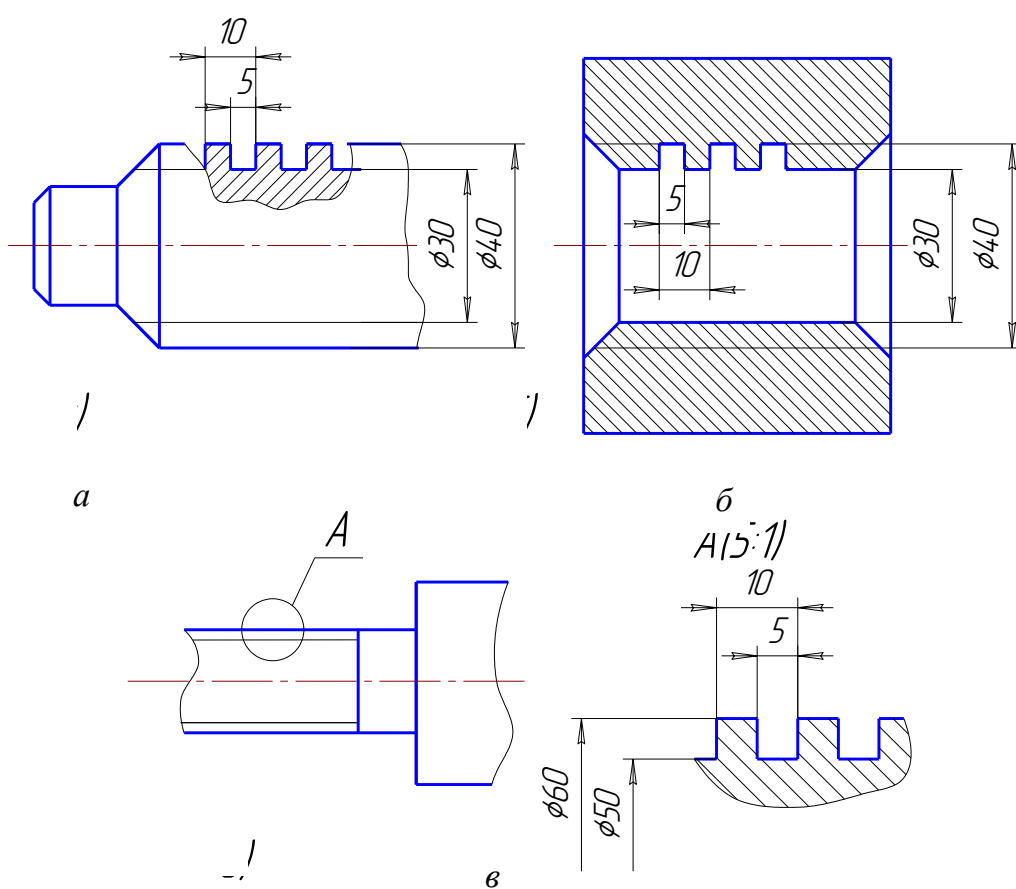


Рис. 6.18. Изображение и обозначение прямоугольной резьбы