

Лекция 2 Сечения.

Сечения

Сечением называется изображение, полученное при мысленном рассечении предмета одной или несколькими плоскостями.

Секущие плоскости выбираются так, чтобы получались нормальные поперечные сечения. На сечении показывают только то, что расположено в секущей плоскости.

В зависимости от формы фигуры, получаемой при рассечении предмета, сечения можно разделить на *симметричные* (рис. 22, а) и *несимметричные* (рис. 22, б, в).

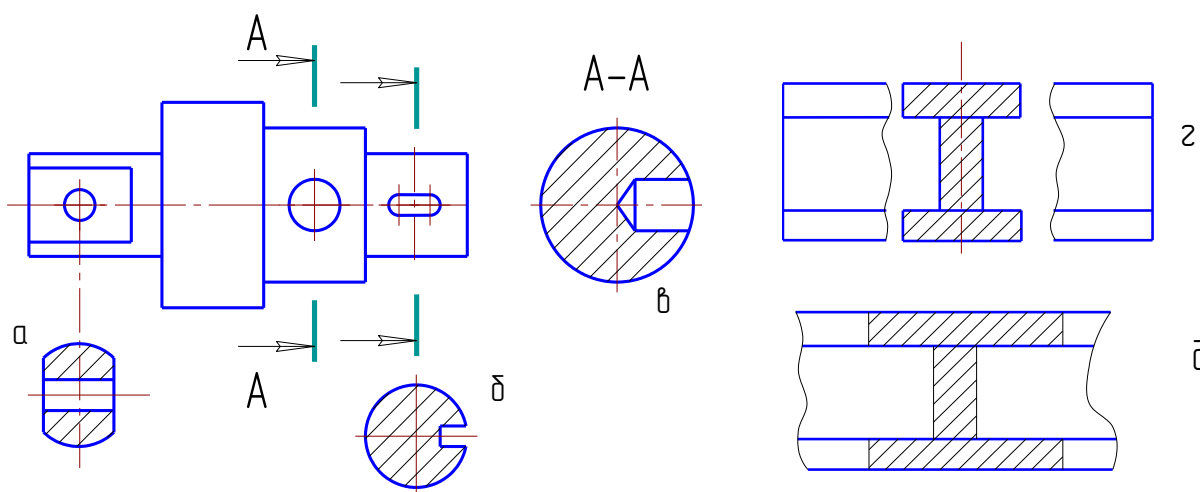


Рис. 22. Сечения

В зависимости от расположения на чертеже сечения можно разделить на *вынесенные* и *наложенные*.

Вынесенные сечения могут располагаться на свободном поле чертежа (рис. 22 а, б, в) или в разрыве изображения предмета (рис. 22, з). Контур вынесенного сечения и сечения в разрыве изображаются сплошными основными линиями (см. рис. 22, з).

Наложенные сечения изображаются непосредственно на изображении предмета (рис. 22, д). Контур наложенного сечения выполняется сплошными тонкими линиями, причем контур изображения предмета в месте расположения сечения не прерывается.

При вычерчивании вынесенных симметричных сечений, выполненных в соответствии с рис. 22, а, и наложенных симметричных сечений положение секущей плоскости не указывается и сечение не обозначается.

Для несимметричных вынесенных сечений (см. рис. 22, б) или несимметричных наложенных сечений положение секущей плоскости указывается линией сечения с указанием стрелками направления взгляда, но буквами не обозначается.

Во всех остальных случаях выполнения сечений положение секущей плоскости должно быть указано линией сечения с указанием стрелками

направления взгляда буквами, а над самим сечением выполняется надпись теми же буквами (рис. 22, в).

ГОСТ 2.305-2008 разрешает изображать сечения, состоящие из отдельных частей, в подобных случаях сечение выполняется по типу разреза (см. рис. 22, а).

Для рационального использования поля чертежа фигуру сечения можно поворачивать. В этом случае к надписи, обозначающей сечение, добавляют знак «повернуто» (см. рис. 10, б).

Выносные элементы

Если какая-либо часть предмета требует графического пояснения формы ввиду мелкого ее изображения, то применяют дополнительное ее изображение, выполненное в большем масштабе, называемое *выносным элементом*.

При выполнении выносного элемента соответствующее место изображения выделяют окружностью, проведенной тонкой линией, и обозначают, как показано на рис. 23.

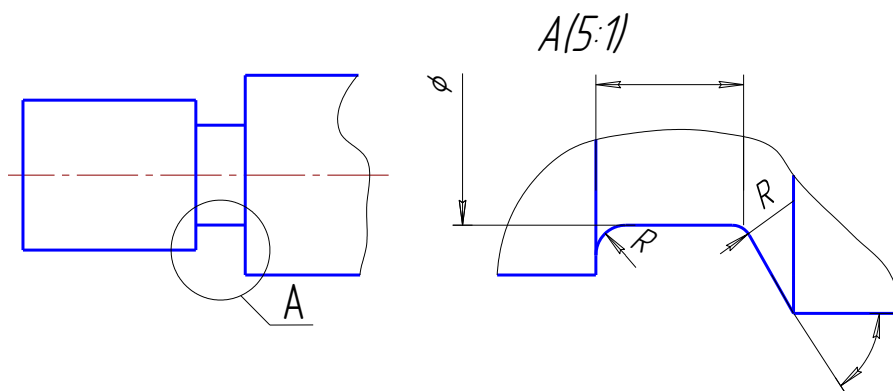


Рис. 23. Выносной элемент

Выносной элемент может содержать подробности, не указанные на соответствующем изображении, и отличаться от этого изображения по содержанию. Например, изображение может быть видом, а выносной элемент разрезом.