

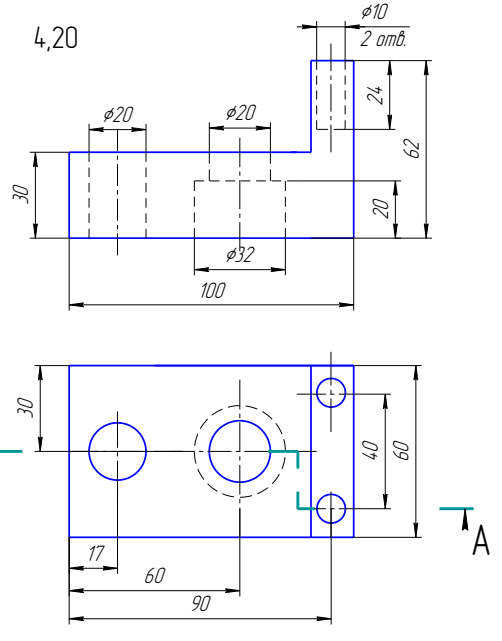
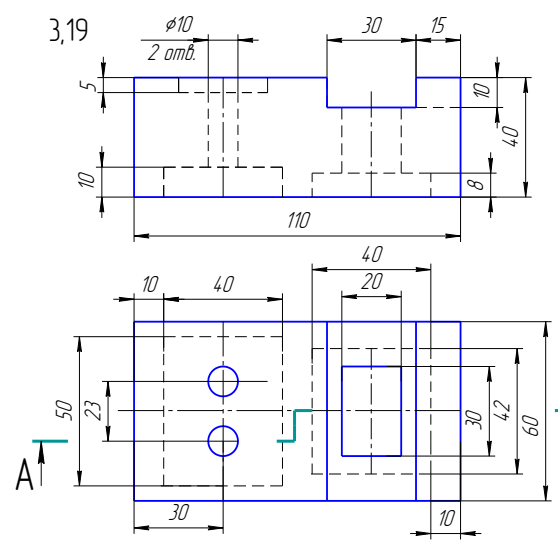
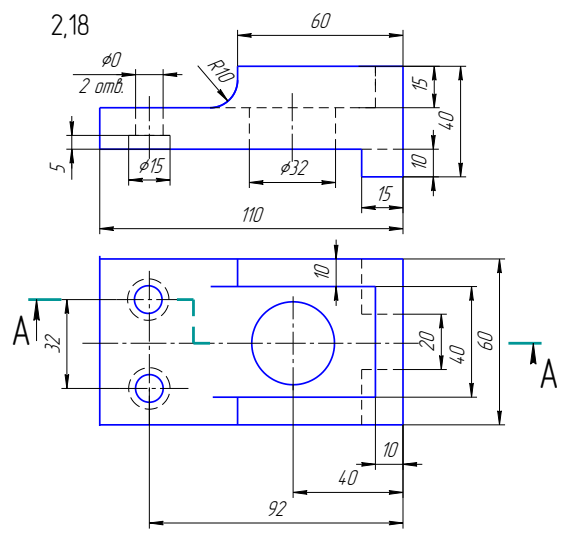
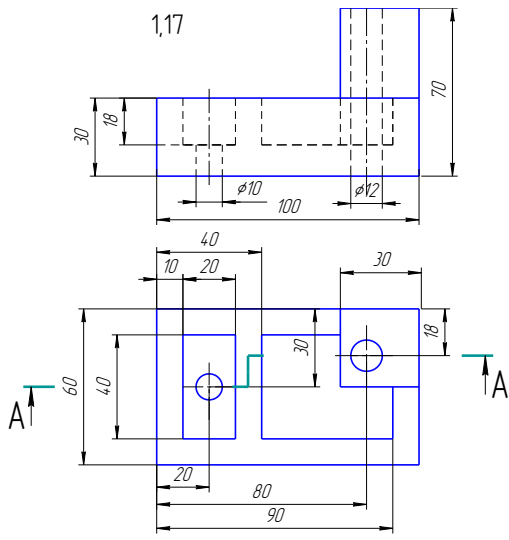
4.3. Методические указания к выполнению графической работе № 3

Задание. По двум заданным видам выполнить три изображения (вместо главного вида – сложный разрез, вид сверху и вид слева). Вариант индивидуального задания выбрать на рис. 4.3.1. Пример выполнения дан на рис. 4.3.2.

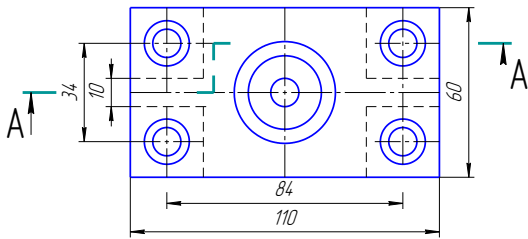
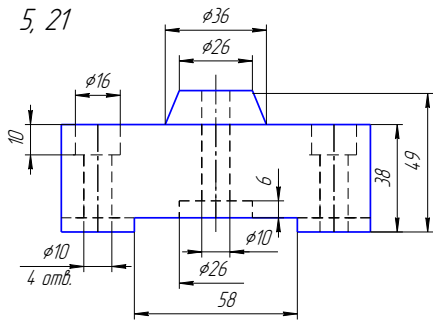
Чертеж выполняется на формате А3 в масштабе 1:1.

Последовательность выполнения чертежа:

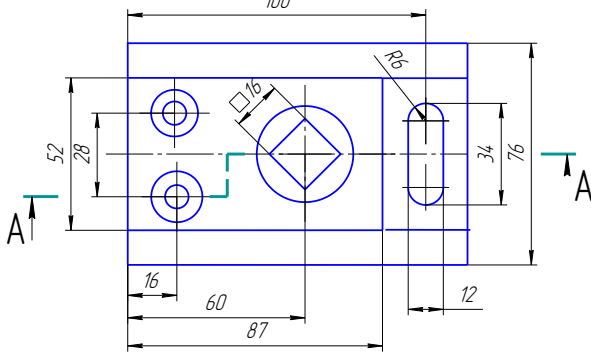
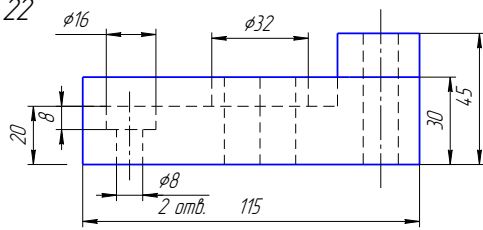
1. Изучить геометрическую форму предмета, его внутреннее строение.
2. Продумать содержание изображений.
3. Произвести компоновку чертежа.
4. Начертить изображения.
5. Нанести размеры.
6. Заполнить основную надпись.



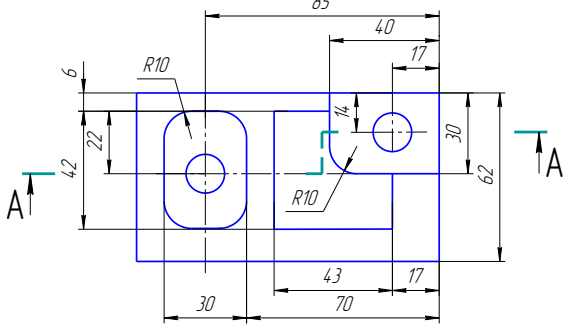
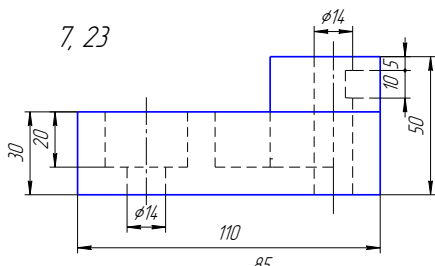
5, 21



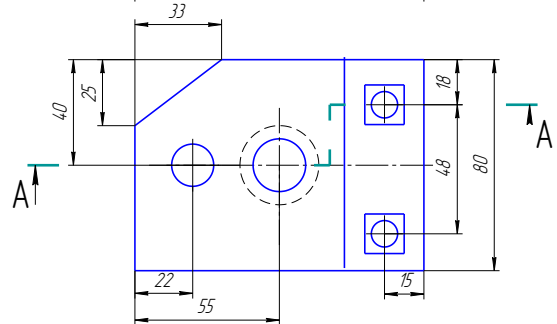
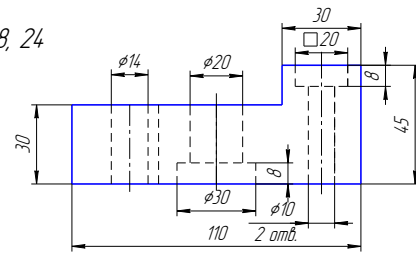
6, 22

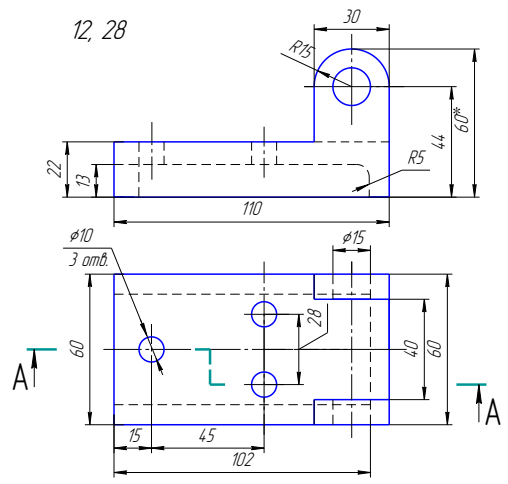
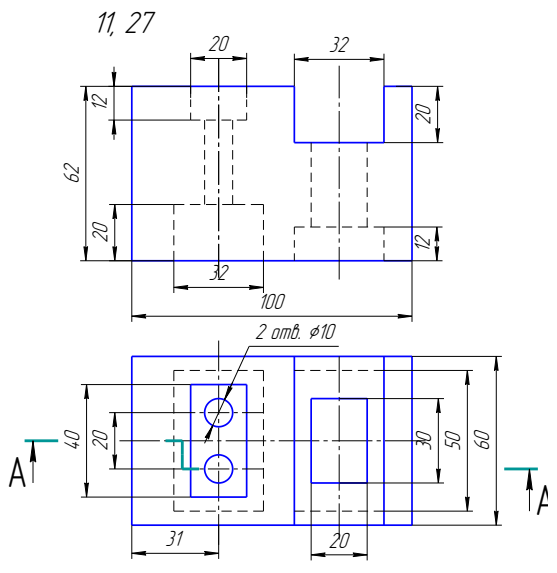
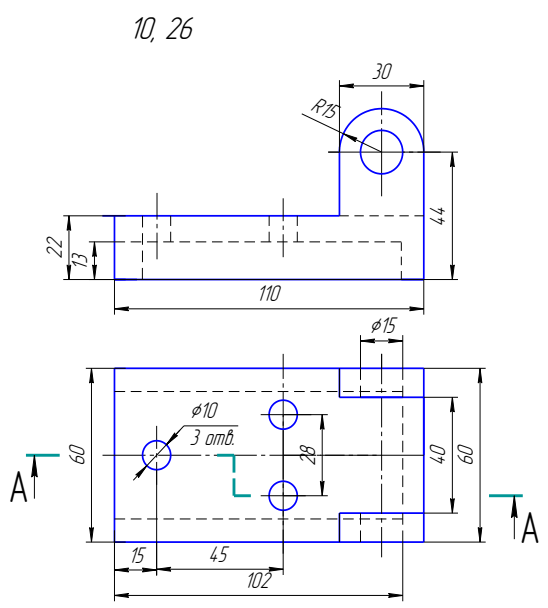
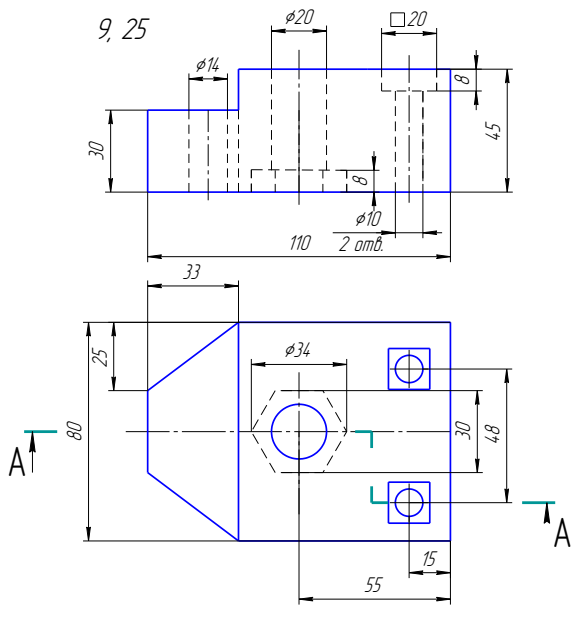


7, 23



8, 24





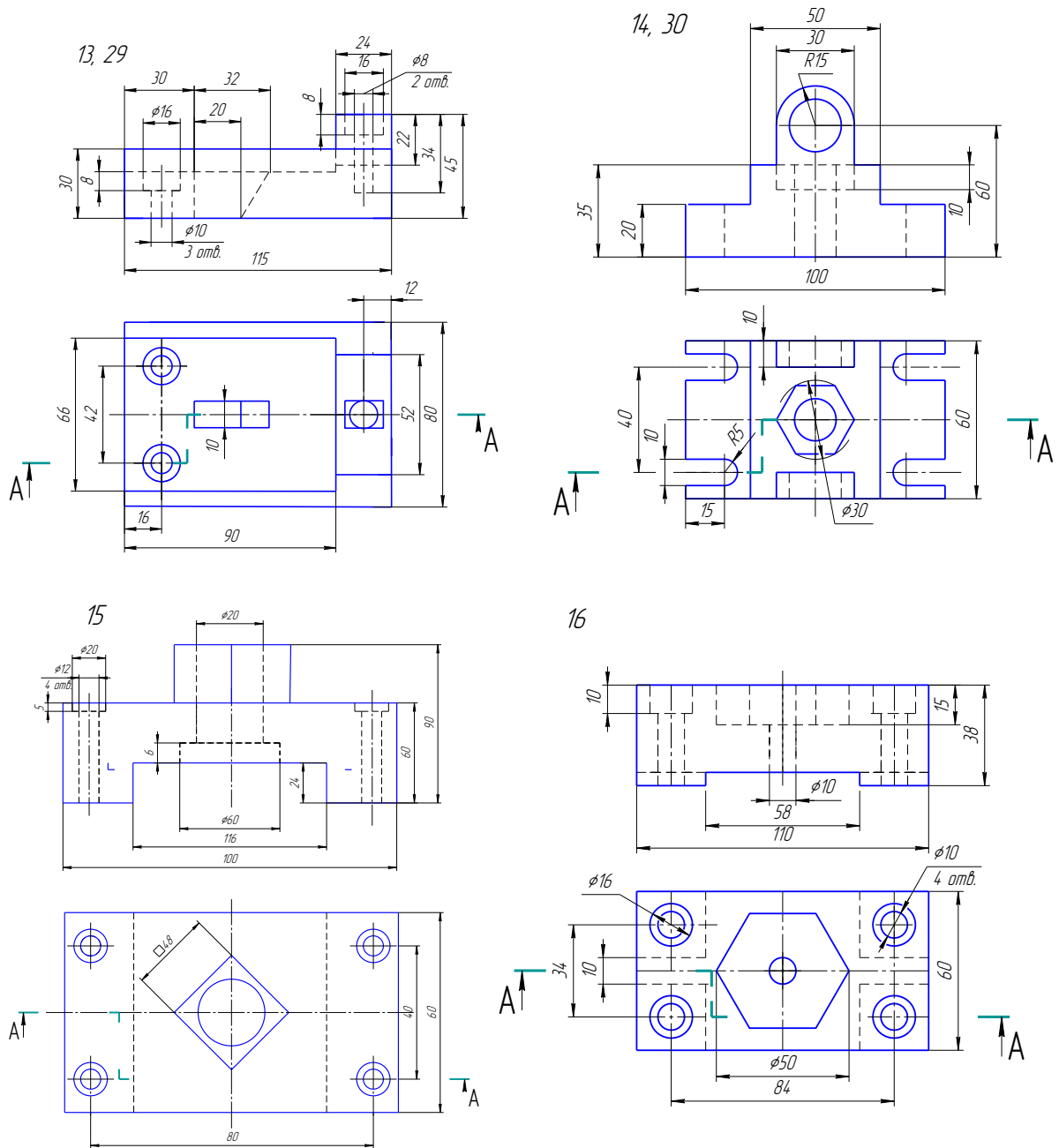


Рис. 4.3.1. Индивидуальные задания к графической работе № 3

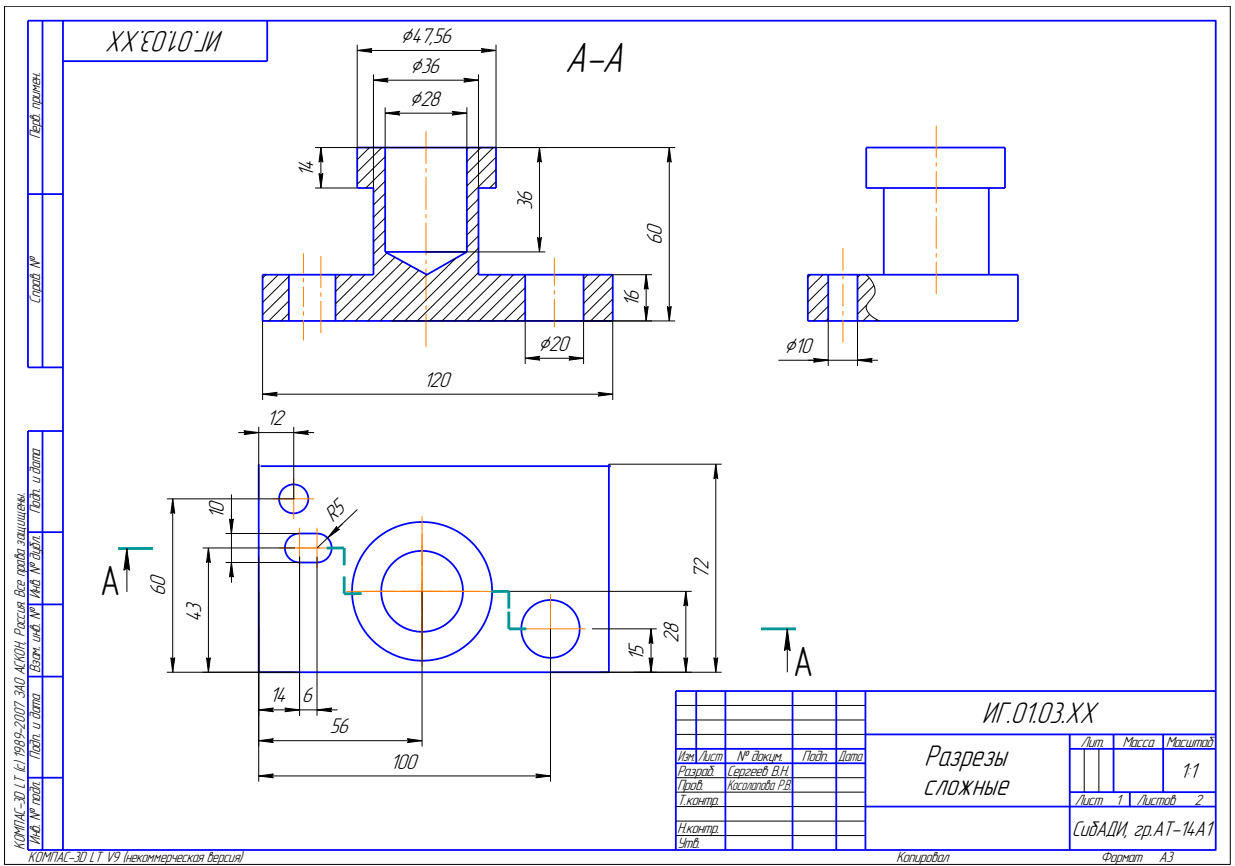


Рис. 4.3.2. Пример выполнения графической работы № 3