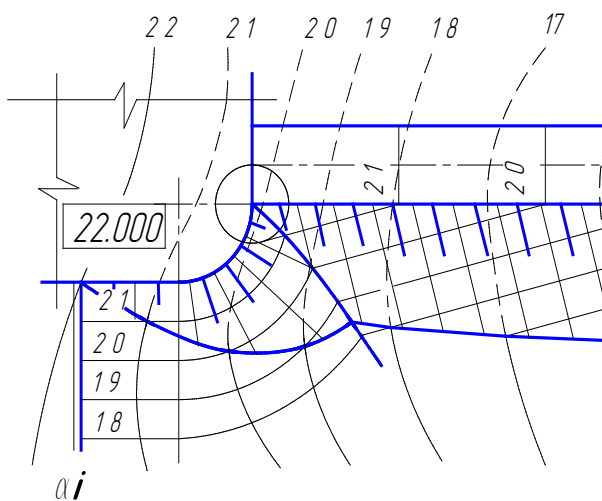
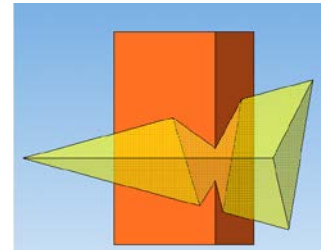
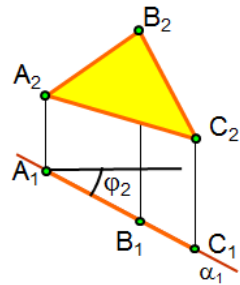
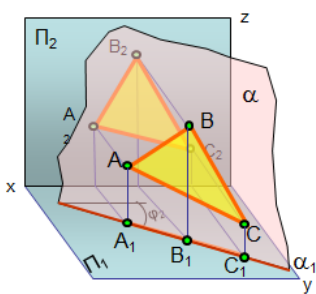


Министерство образования и науки РФ
Федеральное государственное бюджетное образовательное
учреждение высшего образования
«Сибирская государственная автомобильно-дорожная
академия (СибАДИ)»

НАЧЕРТАТЕЛЬНАЯ ГЕОМЕТРИЯ, ИНЖЕНЕРНАЯ И КОМПЬЮТЕРНАЯ ГРАФИКА

Учебное пособие



Омск – 2016

УДК 514.18
ББК 22.151.34
НЗ6

Согласно 436-ФЗ от 29.12.2010 «О защите детей от информации, причиняющей вред их здоровью и развитию» данная продукция маркировке не подлежит.

Авторы: М.И. Воронцова, Э.М. Копац, О.А. Мусиенко, О.М. Третьяк

Рецензенты:

канд. пед. наук, доц. Н.В. Кайгородцева (ОмГТУ);
канд. техн. наук, доц. М.В. Исаенко (СибАДИ)

Работа утверждена редакционно-издательским советом СибАДИ в качестве учебного пособия.

НЗ6 Начертательная геометрия, инженерная и компьютерная графика [Электронный ресурс] : учебное пособие / М.И. Воронцова, Э.М. Копац, О.А. Мусиенко, О.М. Третьяк. – Электрон. дан. – Омск : СибАДИ, 2016. – Режим доступа:, свободный после авторизации. – Загл. с экрана.

Изложены содержание и порядок изучения курсов начертательной геометрии и инженерной графики, краткие теоретические основы для выполнения графических работ, задания для контрольных работ и методические указания по их выполнению и оформлению, задачи для подготовки к экзамену или зачёту.

Рассмотрены основные приемы работы в графическом редакторе AutoCAD, примеры построения строительных чертежей.

Имеет интерактивное оглавление в виде закладок.

Рекомендовано для обучающихся всех форм обучения, а также с применением дистанционных образовательных технологий строительных специальностей и направлений. Третьим разделом «Компьютерная графика» могут воспользоваться обучающиеся по направлениям «Техносферная безопасность» и «Технология транспортных процессов» при освоении графического редактора «AutoCAD».

Работа выполнена на кафедре «Начертательная геометрия, инженерная и машинная графика».

Текстовое (символьное) издание (20,0 МБ)

Системные требования : Intel, 3,4 GHz ; 150 МБ ; Windows XP/Vista/7 ; DVD-ROM ;
1 ГБ свободного места на жестком диске ; программа для чтения pdf-файлов
Adobe Acrobat Reader ; Google Chrome

Редактор И.Г. Кузнецова

Техническая подготовка – Т.И. Кукина

Издание первое. Дата подписания к использованию 12.12.2016

Издательско-полиграфический центр СибАДИ. 644080, г. Омск, пр. Мира, 5
РИО ИПЦ СибАДИ. 644080, г. Омск, ул. 2-я Поселковая, 1

© ФГБОУ ВО «СибАДИ», 2016

ВВЕДЕНИЕ

Настоящее учебное пособие предназначено для студентов заочной формы обучения с применением дистанционных образовательных технологий строительных специальностей и направлений. Основная форма работы студента такой формы обучения – самостоятельное изучение материала по учебникам и учебным пособиям.

Учебное пособие содержит три раздела:

I. Начертательная геометрия.

II. Инженерная графика.

III. Компьютерная графика.

Использование данного учебного пособия позволяет освоить компетенции, предусмотренные федеральными государственными образовательными стандартами высшего образования. В каждом разделе даны: содержание и краткие теоретические основы курса, варианты заданий для контрольных работ, методические указания и примеры выполнения заданий.

Основная форма отчетности – выполнение графических контрольных работ и сдача экзамена или зачёта.

Раздел I. НАЧЕРТАТЕЛЬНАЯ ГЕОМЕТРИЯ

Введение

Начертательная геометрия является одной из общепрофессиональных дисциплин, составляющих основу инженерного образования и имеющих перво-степенное значение в формировании будущего специалиста. Начертательная геометрия включает в себя методы отображения трехмерных геометрических объектов на плоскости (т.е. преобразование реального пространства в проекционную модель – прямая задача) и способы решения позиционных и метрических задач, связанных с этими объектами, по их отображениям на плоскости (обратная задача). В начертательной геометрии основным методом построения изображений является метод проецирования, поэтому изучаются теоретические основы этого метода и его практическое применение для решения задач.

Деление задач на позиционные и метрические является условным. Позиционные задачи определяют взаимное положение геометрических элементов, а метрические задачи связаны с измерениями: определение расстояний, углов, натуральной величины плоских фигур и др. Но при решении метрических задач часто сначала определяют взаимное положение элементов.

Данное учебное пособие содержит только самые необходимые разделы курса, соответствующие компетенциям ФГОС ВО. Это необходимо для того, чтобы студенты при самостоятельной проработке могли хорошо изучить весь теоретический материал, необходимый для решения задач по темам практических занятий и выполнения графических работ. Конечной целью изучения курса начертательной геометрии является овладение правилами построения и оформления чертежей. В связи с обратимостью принципа построения чертежей необходимо научиться пространственные предметы изображать на плоскости и, наоборот, по плоскому изображению (проекционной модели) представлять предмет в объеме, в реальном пространстве, то есть решать прямую и обратную задачи.

Содержание курса по начертательной геометрии

Тема 1. Введение. Точка. Прямая.

Предмет начертательной геометрии и его задачи. Методы проецирования. Метод ортогональных проекций (метод Монжа). Система плоскостей проекций и система прямоугольных (декартовых) координат. Проекции точек, расположенных в различных четвертях пространства.

Проекция прямой. Классификация прямых. Точка на прямой. Деление отрезка в данном отношении. Определение длины отрезка и углов наклона его к плоскостям проекций. Следы прямой линии. Взаимное расположение прямых. Определение видимости скрещивающихся прямых по конкурирующим точкам. Теорема о проекциях прямого угла.

Тема 2. Плоскость. Прямая и плоскость.

Проекция плоскости. Классификация плоскостей. Прямая и точка в плоскости. Линии уровня в плоскости. Построение линии пересечения плоскостей.

Пересечение прямой линии с плоскостью. Параллельность и перпендикулярность прямой и плоскости, двух плоскостей. Позиционные задачи.

Тема 3. Кривые линии и поверхности. Способы замены плоскостей проекций и использование их для решения метрических и позиционных задач.

Плоские и пространственные кривые линии. Классификация поверхностей. Линейчатые поверхности. Поверхности вращения. Винтовые поверхности. Циклические поверхности. Построение точек и линий на поверхностях.

Тема 4. Пересечение поверхностей плоскостью. Развертки поверхностей.

Способы построения линии пересечения гранных и криволинейных поверхностей плоскостью. Сечение поверхностей вращения. Общие принципы построения разверток поверхностей.

Тема 5. Пересечение прямой линии с поверхностями.

Построение точек пересечения прямой линии с гранными и криволинейными поверхностями.

Тема 6. Взаимное пересечение поверхностей.

Общий способ определения точек, принадлежащих двум поверхностям. Характерные точки проекций линии пересечения поверхностей. Способ вспомогательных секущих плоскостей и способ вспомогательных концентрических сфер. Частные случаи пересечения поверхностей вращения.

Рекомендуемая литература

1. Гордон, В.О. Курс начертательной геометрии / В.О. Гордон, М.А. Семенцов-Огиевский. – 28-е изд., стер. – М. : Высшая школа, 2008. – 272 с.
2. Гордон, В.О. Сборник задач по курсу начертательной геометрии / В.О. Гордон, Ю.Б. Иванов, Г.Е. Солнцева. – М., 2008. – 320 с.

Порядок изучения дисциплины

Изучение начертательной геометрии необходимо для развития пространственного воображения, приобретения знаний и навыков, позволяющих составлять и читать технические и строительные чертежи.

Курс начертательной геометрии начинают изучать с прослушивания лекций и прочтения лекционного материала. При изучении начертательной геометрии следует придерживаться следующих общих указаний:

1. Начертательную геометрию нужно изучать строго последовательно и систематически.

2. Прочитанный в учебной литературе материал должен быть хорошо усвоен. В начертательной геометрии следует избегать механического запоминания теорем, отдельных формулировок и решений задач. Такое запоминание непрочно. Студент должен разобраться в теоретическом материале и уметь применить его как общую схему к решению конкретных задач.

При изучении того или иного материала курса не исключено возникновение у студента ложного впечатления, что все прочитанное им хорошо понято, что материал прост и можно, не задерживаясь на нем, идти дальше. Свои знания

надо проверить ответами на поставленные в конце каждой темы вопросы и решением задач.

3. В курсе начертательной геометрии решению задач должно быть уделено особое внимание. Решение задач является наилучшим средством более глубокого и всестороннего постижения основных положений теории.

Прежде чем приступить к решению той или иной геометрической задачи, надо понять ее условие и четко представить себе схему решения, т.е. установить последовательность выполнения операций. Надо представить себе в пространстве заданные геометрические образы.

4. В начальной стадии изучения курса начертательной геометрии полезно прибегать к моделированию изучаемых геометрических форм и их сочетаний. Значительную помощь оказывают зарисовки воображаемых моделей, а также их простейшие макеты. В дальнейшем надо привыкать выполнять всякие операции с геометрическими формами в пространстве на их проекционных изображениях, не прибегая уже к помощи моделей и зарисовок. Основательная проверка знаний студента может быть проведена им самостоятельно в процессе выполнения контрольных работ.

К экзаменационной сессии студент должен предоставить самостоятельно выполненную контрольную работу по индивидуальному заданию, для выполнения которой кроме лекционного материала необходимо изучить учебную литературу.

Во время экзаменационной сессии проводятся также практические занятия в объеме часов, установленных учебным планом. На этих занятиях решаются задачи, проводится защита контрольных работ. Цели практических занятий – систематизация и закрепление учебного материала, подготовка к экзамену или зачёту, дополнительный контроль знаний студентов.

Контрольные работы проходят две стадии проверки: рецензирование преподавателем и устная защита контрольной работы студентом. Результатом рецензирования является «зачет» для правильно выполненного задания и «незачет» для работы, требующей внесения исправлений. Контрольные работы рекомендуется представлять на рецензирование в сроки, предусмотренные рабочим планом изучения курса, сброшюрованными в альбом с написанным титульным листом (рис.1.1).

Защищенную контрольную работу студенты приносят на экзамен или зачёт по начертательной геометрии.

ФГБОУ ВО «Сибирская государственная автомобильно-дорожная академия (СибАДИ)»	
Контрольная работа № ____	
по _____ (наименование дисциплины)	
Выполнил студент группы _____	Иванов П.С.
Принял преподаватель _____	
201... / 201... уч. год	

Рис. 1.1. Образец титульного листа

Глава 1. ОБРАЗОВАНИЕ ПРОЕКЦИЙ. МЕТОД МОНЖА. ПРОЕКЦИИ ТОЧКИ И ПРЯМОЙ ЛИНИИ

Принятые обозначения

A, B, C, \dots или $1, 2, 3, \dots$ – обозначение точки прописными буквами латинского алфавита или цифрами;

a, b, c, \dots – обозначение линии строчными буквами латинского алфавита;

$\alpha, \beta, \delta, \gamma, \dots$ – обозначение плоскости строчными буквами греческого алфавита;

$\Pi_1, \Pi_2, \Pi_3, \dots$ – обозначение плоскостей проекций.

Проекции точек, линий и плоскостей обозначают теми же буквами, что и оригиналы, только с индексами. Например, проекции на плоскость Π_1 : $A_1, B_1, a_1, b_1, \alpha_1$, на плоскость Π_2 : $A_2, B_2, a_2, b_2, \alpha_2$.

$|AB|$ – натуральная величина отрезка AB ;

$=$ – совпадение, равенство, результат действия;

\parallel – параллельность;

\perp – перпендикулярность;

\div – скрещивающиеся прямые;

\in – принадлежность элемента множеству;

\subset – принадлежность множества множеству;

\cup – объединение, $A \cup a = \alpha$ – точка A и прямая a задают плоскость α ;

\cap – пересечение, $\alpha \cap a = A$ – пересечение плоскости α с прямой a определяют точку A ;

\Rightarrow – следствие, $(a \parallel b, b \parallel c) \Rightarrow (a \parallel c)$.

Δ – треугольник.

Под проецированием понимают получение проекций (изображений) предмета на какую-нибудь плоскость, называемую плоскостью проекций (рис. 1.2). Проецирование разделяют на центральное (рис. 1.3) и параллельное (рис. 1.4).

1.1. Центральное проецирование

На рис. 1.2 изображены: Π_0 – плоскость проекций; S – центр проециций; A, B, C, D – точки в пространстве; SA, SB – проецирующие лучи; A_0, B_0 – центральные проекции точек A и B на плоскость Π_0 .

Имея одну проекцию точки, нельзя определить ее положение в пространстве. Точки A, A_1, A_2 имеют одну и ту же проекцию в виде точки A_0 на плоскость Π_0 .

Точки, лежащие на одном уровне с центром проециций S (точки C и D), не имеют проекций на эту плоскость.

Чтобы получить проекцию кривой линии на плоскость, надо спроецировать ряд ее точек на эту плоскость (см. рис. 1.3), при этом проецирующие лучи образуют коническую поверхность. Поэтому центральное проецирование еще называют *коническим*.

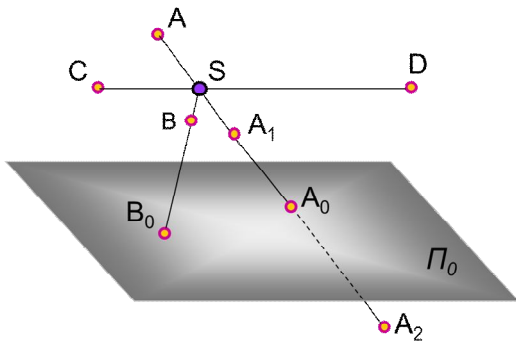


Рис. 1.2. Проекции центральные

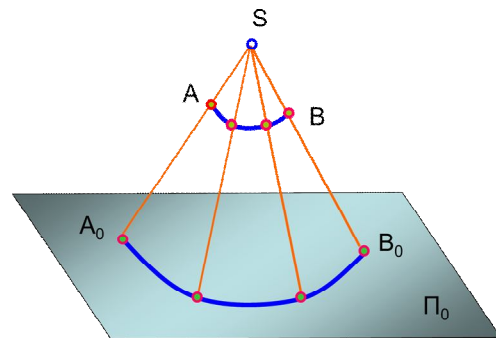


Рис. 1.3. Центральная проекция кривой линии

При центральном проецировании происходит искажение формы и размеров предмета. Проекция предмета, построенная методом центрального проецирования, называется *перспективой*.

1.2. Параллельное проецирование

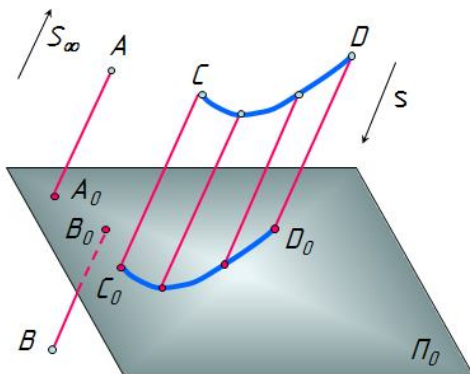


Рис. 1.4. Проекции параллельные

Параллельное проецирование можно считать частным случаем центрального проецирования, если центр проецирования находится в бесконечности S_∞ (несобственная точка). При параллельном проецировании все проецирующие лучи параллельны между собой. Для их проведения указывают направление проецирования s (см. рис. 1.4).

Чтобы спроецировать линию, нужно спроецировать ряд ее точек. Тогда проецирующие лучи образуют цилиндрическую поверхность, поэтому параллельное проецирование называют еще цилиндрическим.

Параллельное проецирование разделяют на прямоугольное – ортогональное (от греческого слова *орто* – прямой) – и косоугольное. В прямоугольном проецировании проецирующие лучи располагаются к плоскости проекций под углом 90° , а в косоугольном – под углом, отличным от 90° . В данном учебном курсе рассматривается только прямоугольное проецирование.

1.3. Проецирование точки на две плоскости проекций. Метод Монжа

Параллельное прямоугольное проецирование на взаимно перпендикулярные плоскости проекций является основным методом составления технических чертежей и называется *методом Монжа*.

Метод Монжа обеспечивает создание обратимого чертежа.

Две взаимно перпендикулярные плоскости в пространстве условно принимаются за плоскости проекций (рис. 1.5, а):

Π_1 – горизонтальная плоскость проекций;

Π_2 – фронтальная плоскость проекций;

$\Pi_1 \perp \Pi_2$;

x – линия пересечения плоскостей проекций – ось координат ($\Pi_2 \cap \Pi_1$).

Две плоскости разделили пространство на 4 *четверти* (I, II, III, IV).

Помещаем точку A в первую четверть и проводим через неё проецирующие лучи, перпендикулярные к плоскости Π_1 и к плоскости Π_2 .

Точки пересечения проецирующих лучей с плоскостями проекций называют *проекциями точки A* :

A_1 – горизонтальная проекция точки A ;

A_2 – фронтальная проекция точки A .

Проецирующие прямые $AA_2 \perp \Pi_2$, $AA_1 \perp \Pi_1$ образуют плоскость, перпендикулярную к Π_1 и Π_2 . Эта плоскость пересекает плоскости Π_1 и Π_2 по линиям A_xA_1 и A_xA_2 , которые перпендикулярны оси проекций x и пересекают ее в точке A_x . Пересечение этих линий с проецирующими лучами однозначно определяет положение проекций A_1 и A_2 .

Можно получить простой и удобный чертеж, повернув плоскость Π_1 вокруг оси x , совместив ее по часовой стрелке с плоскостью Π_2 . При этом получается чертеж, называемый *эпюром Монжа*, или просто *эпюром*, или *комплексным чертежом*, или *чертежом* (рис. 1.5, б). Это двухпроекционный комплексный чертеж точки A .

Чертеж, состоящий из нескольких взаимосвязанных проекций, называют *комплексным*.

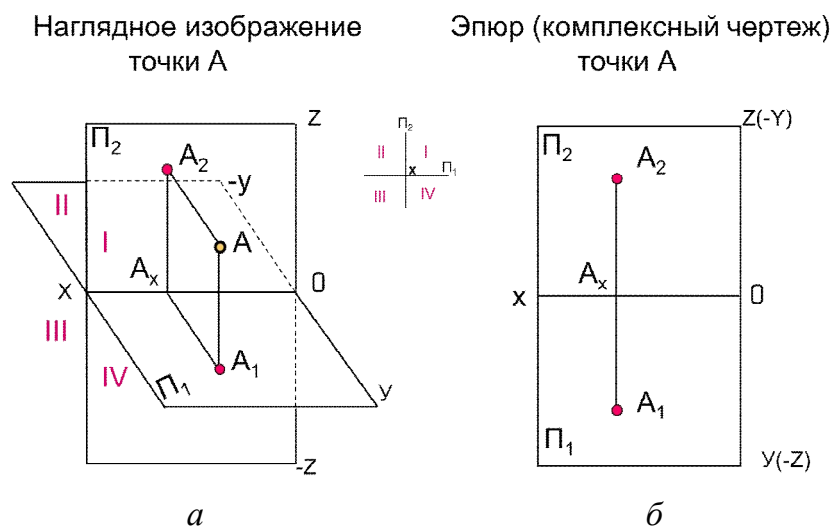


Рис. 1.5. Проецирование точки на две плоскости проекций

Линия $A_1A_2 \perp$ оси x и называется *линией связи*.

При переходе к эпюру утрачивается пространственная картина расположения плоскостей проекций и точки. Но эпюр обеспечивает точность и удобоизмеримость изображений при значительной простоте изображений. Чертеж, построенный таким образом, является *обратимым*, т.е. по нему снова можно построить пространственный чертеж.

1.4. Проецирование точки на три плоскости проекций

Не всегда для определения формы и размеров предмета достаточно двух плоскостей проекций, часто необходимо ввести еще одну плоскость проекций Π_3 , называемую *профильной* (рис. 1.6): $\Pi_3 \perp \Pi_1 \perp \Pi_2$. При наличии профильной плоскости пространство делится на 8 частей – октантов (*окто* – восемь). Линии пересечения плоскостей проекций образуют оси проекций или координатные оси:

- x – широта (*абсцисса*), $x = \Pi_1 \cap \Pi_2$;
- y – глубина (*ордината*), $y = \Pi_1 \cap \Pi_3$;
- z – высота (*апplikата*), $z = \Pi_2 \cap \Pi_3$.

Три плоскости проекций пересекаются в точке O – начале координат.

На рис. 1.6, *а* изображена точка A в первом октанте. На рис. 1.6, *б* показано совмещение плоскостей Π_1 и Π_3 с плоскостью Π_2 и построен *трехпроекционный комплексный чертеж* точки A , расположенной в первом октанте. При этом трехгранный угол первого октанта «разрезан» по оси Y . Так как плоскости в пространстве бесконечны и не имеют очертаний, то на чертеже их границы не изображают. На рис. 1.6, *в* построен эпюр без указания плоскостей проекций. Трехпроекционный комплексный чертеж точки A содержит три проекции точки:

- A_1 – горизонтальная;
- A_2 – фронтальная;
- A_3 – профильная.

На эпюре видно, что горизонтальная и фронтальная проекции точки лежат на одном перпендикуляре (линии связи) к оси x , а фронтальная и профильная проекции точки лежат на одном перпендикуляре (линии связи) к оси z .

Расстояние от горизонтальной проекции точки до оси x (координата y) равно расстоянию от профильной проекции точки до оси z (координата y).

Проекция A_3 можно построить, откладывая на линии связи проекций A_2 и A_3 от оси z вправо отрезок, равный A_1A_x , т.е. значение координаты X (см. рис. 1.6, в). Такое построение является более предпочтительным.

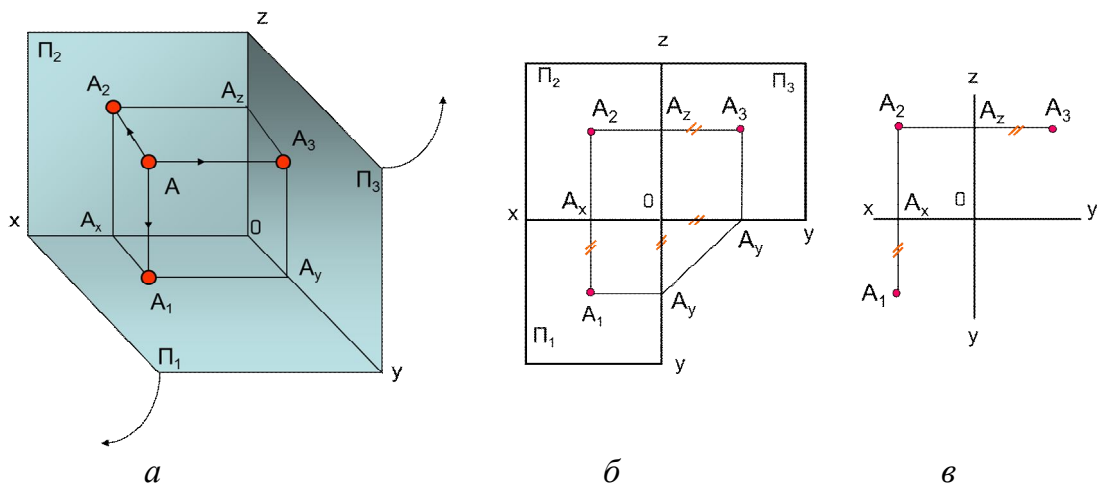


Рис. 1.6. Точка в первом октанте. Эпюр точки в первом октанте

Линии связи на чертеже надо проводить обязательно.

Чтобы определить положение точки в пространстве, задают ее координаты. Координатами точки являются расстояния от точки до плоскостей проекций. Задание точки записывают так: $A(X, Y, Z)$, например, $A(20, 15, 45)$.

Горизонтальную проекцию точки определяют координаты X и Y , фронтальную – X и Z , профильную – Y и Z . $A_1(X, Y)$; $A_2(X, Z)$; $A_3(Y, Z)$.

В первой четверти все координаты положительны. Для удобства определения положения точек в четвертях пространства знаки координат сведены в табл. 1.1.

Таблица 1.1

Знаки координат

Четверти пространства	X	Y	Z
I	+	+	+
II	+	-	+
III	+	-	-
IV	+	+	-

Если точка лежит в плоскости проекций, то одна ее проекция лежит на оси координат, т.к. одна координата точки равна 0.

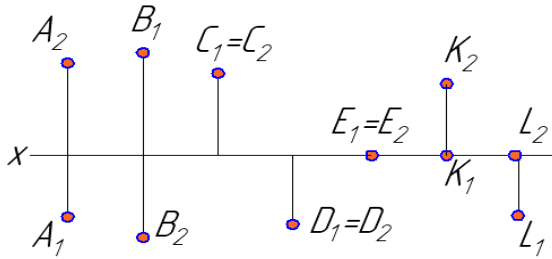


Рис. 1.7. Задача

Задача для самостоятельного решения. Определить, в каких четвертях находятся точки, и записать их координаты (рис. 1.7).

Инварианты ортогонального проецирования

(свойства оригинала, сохраняющиеся на изображениях).

Безосные чертежи

Проекцией точки на плоскость является точка.

Проекцией прямой линии на плоскость в общем случае является прямая линия.

Если расстояние от предмета до плоскости проекций не имеет значения, то оси координат на чертеже (эпюре) не изображают. Такие чертежи называют *безосными*.

1.5. Проекция отрезка прямой линии

Прямая линия есть множество точек. Через две точки (А, В) можно провести прямую и притом только одну (рис. 1.8). Поэтому на чертеже прямую линию задают проекциями отрезков (рис. 1.9, а) или проекциями точки и направлением проекций прямой линии (рис. 1.9, б).

Если точка принадлежит прямой линии, то её проекции лежат на одноименных проекциях этой прямой. На рис. 1.9 точка $C \in AB$.

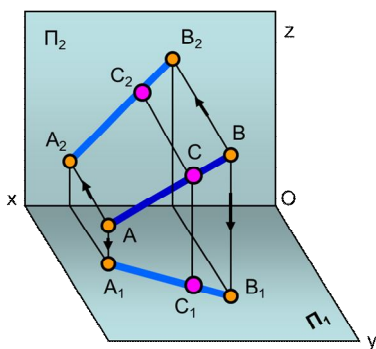


Рис. 1.8. Отрезок прямой в пространстве

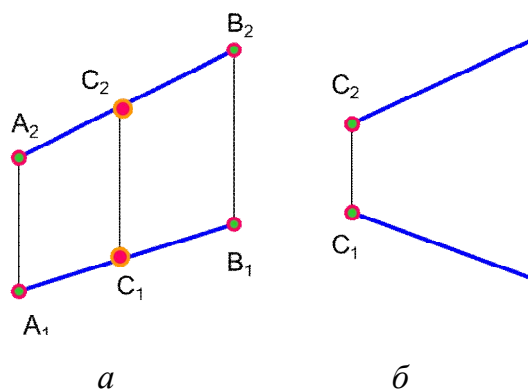


Рис. 1.9. Задание прямой линии на чертеже

По отношению к плоскостям проекций прямые линии могут занимать различные положения и разделяются на прямые *общего положения* и *частного* (рис. 1.10). Прямые *частного положения* – это *прямые уровня* и *проецирующие*.

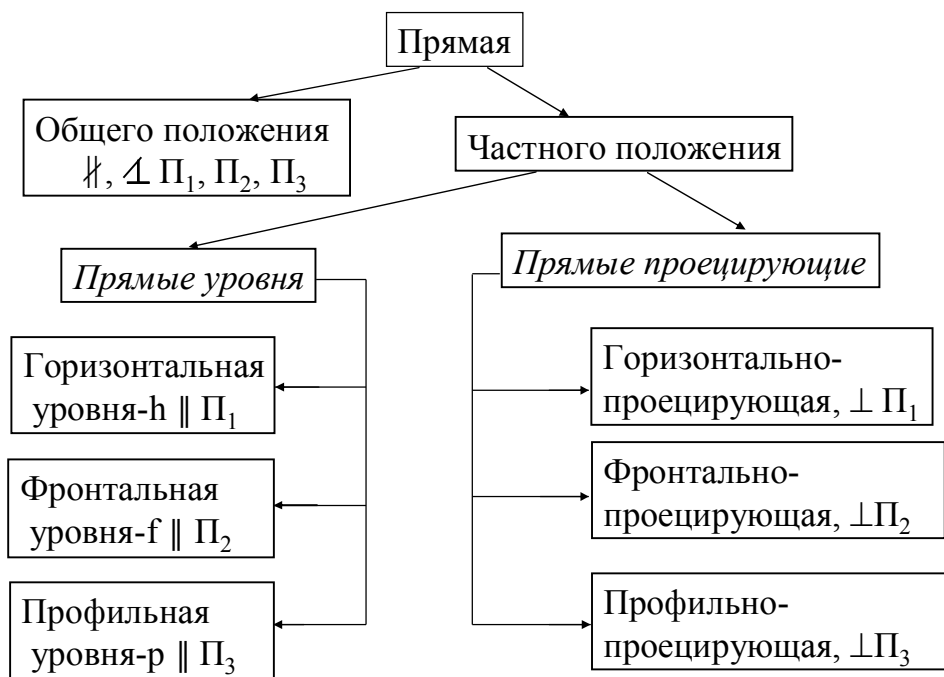


Рис. 1.10. Классификация прямых

Прямая общего положения – это прямая, не параллельная ни одной из плоскостей проекций. На чертеже ни одна из ее проекций не параллельна оси координат. На рис. 1.8 изображен отрезок АВ прямой общего положения в пространстве, а на рис. 1.9, а приведен эпюр этого отрезка.

Прямые уровня – это прямые, параллельные одной из плоскостей проекций. Две проекции отрезка этой прямой всегда параллельны осям координат, а третья проецируется в натуральную величину (рис. 1.11, а, б, в).

Углы наклона таких прямых к одной плоскости проекций проецируются в натуральную величину: φ_1 – угол наклона к плоскости Π_1 ; φ_2 – угол наклона к плоскости Π_2 .

Горизонталь обозначают буквой h, фронталь – f, профильную прямую – p.

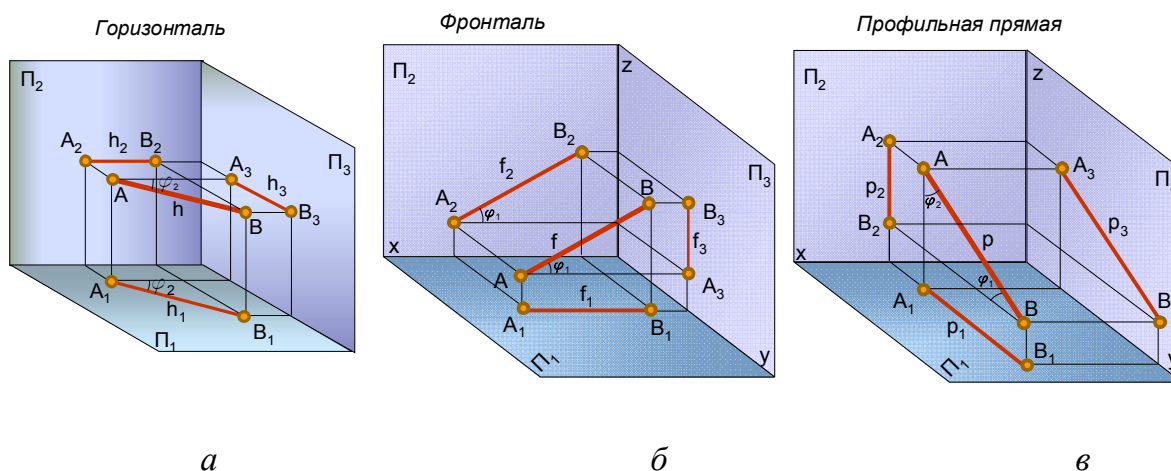


Рис. 1.11. Прямые уровня в пространстве

Проекции горизонтали, фронтالي и профильной прямой на чертеже приведены на рис. 1.12.

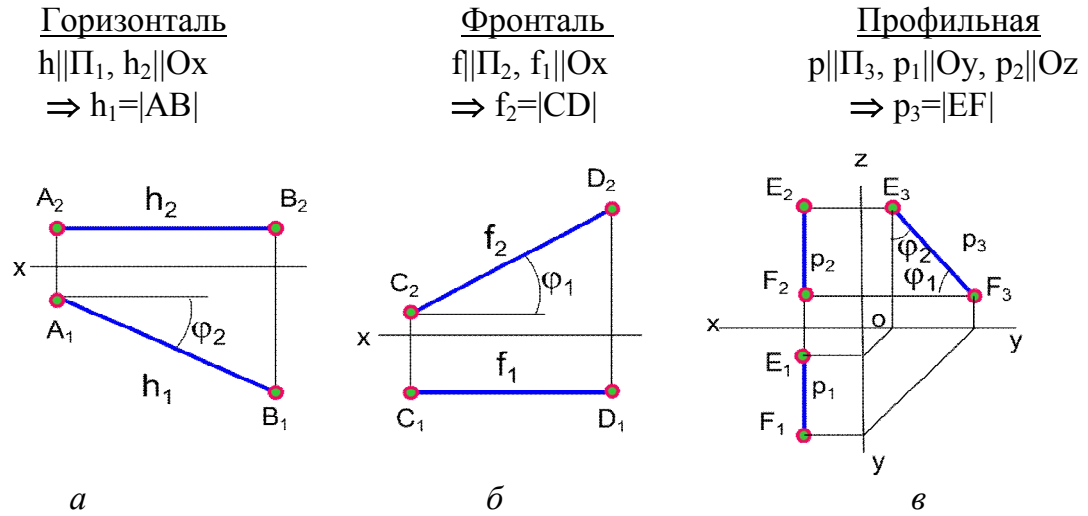


Рис. 1.12. Чертежи прямых уровня

Проецирующие прямые – это прямые, перпендикулярные одной плоскости проекций (рис. 1.13, *a, б, в*; 1.14). Одна проекция отрезка этих прямых вырождается в точку, а две другие проецируются в натуральную величину.

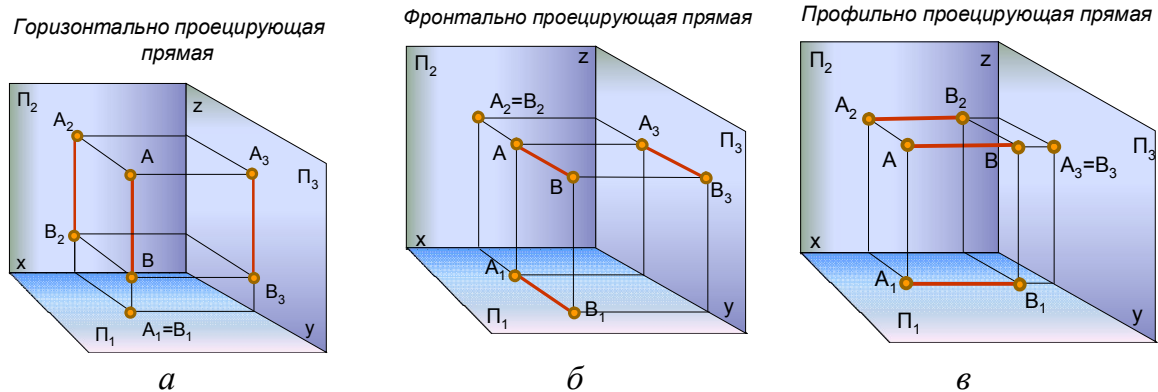


Рис. 1.13. Проецирующие прямые

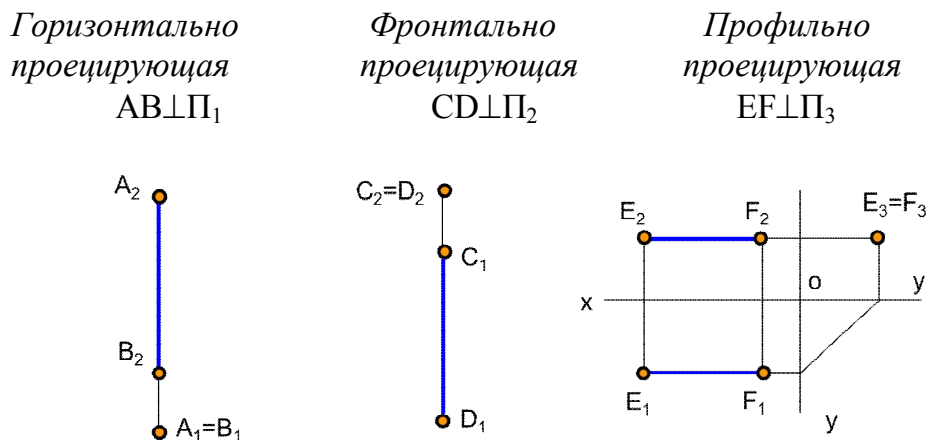


Рис. 1.14. Чертежи проецирующих прямых

1.6. Определение натуральной величины отрезка прямой общего положения и углов наклона его к плоскостям проекций способом прямоугольного треугольника

Натуральная величина отрезка прямой определяется как гипотенуза прямоугольного треугольника, один катет которого равен проекции отрезка на заданную плоскость проекций, а другой равен разности расстояний от концов отрезка до этой же плоскости. Угол наклона прямой к плоскости проекций равен углу между натуральной величиной отрезка прямой и его проекцией на эту плоскость (рис. 1.15, а).

Пример. Определить натуральную величину отрезка AB и угол наклона его к горизонтальной плоскости проекций Π_1 (рис. 1.15, б). AB не перпендикулярна ни Π_1 , ни Π_2 ; $|AB|=?$ $\varphi_1=?$

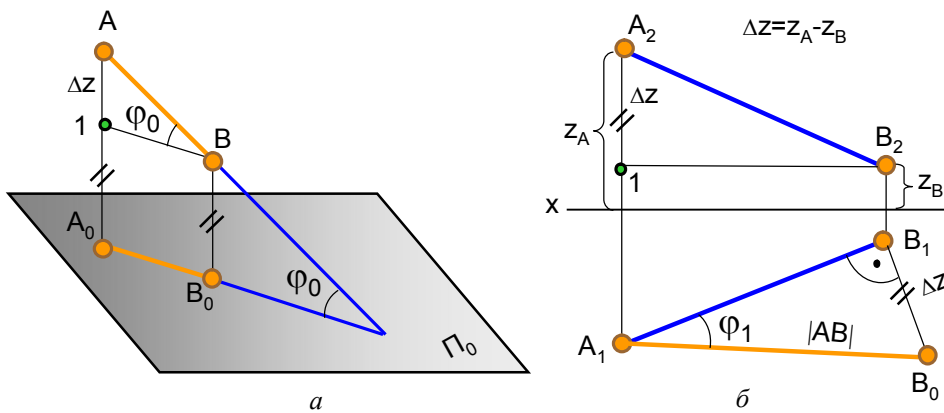


Рис. 1.15. Определение натуральной величины отрезка прямой способом прямоугольного треугольника

1.7. Деление отрезка в пропорциональном отношении

Если точка, принадлежащая отрезку, делит этот отрезок в каком-то отношении, то проекции этого отрезка делятся проекциями этой точки в том же отношении.

Пример. Разделить отрезок AB в отношении $AC:CB=2:1$ (рис. 1.16).

Из любого конца отрезка AB под произвольным углом к проекции отрезка прямой проводят луч произвольной длины, на нем откладывают 3 равных между собой отрезка произвольной величины $(2+1)$. Конечную точку B_0 соединяют с точкой B_1 , определяют точку C_0 , которая делит отрезок A_1B_0 в отношении $2:1$. Проводят отрезок C_0C_1 параллельно B_0B_1 . Точка C_1 делит горизонтальную проекцию отрезка A_1B_1 в отношении $2:1$. Проекцию C_2 определяют по линии связи. Решение можно производить на любой проекции.

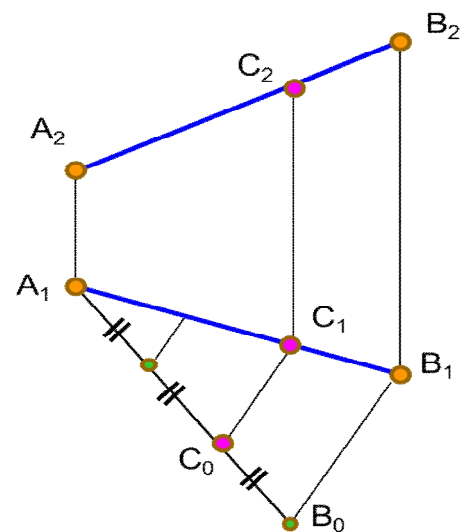


Рис. 1.16. Деление отрезка прямой в пропорциональном отношении

1.8. Следы прямой линии

Следами прямой линии называются точки пересечения прямой с плоскостями проекций (рис. 1.17, 1.18). Прямая общего положения имеет 3 следа, прямая уровня – 2, проецирующая прямая – 1.

M – горизонтальный след;

M_1 – горизонтальная проекция горизонтального следа;

M_2 – фронтальная проекция горизонтального следа;

N – фронтальный след;

N_1 – горизонтальная проекция фронтального следа;

N_2 – фронтальная проекция фронтального следа.

Одноименные проекции следов совпадают с самими следами.

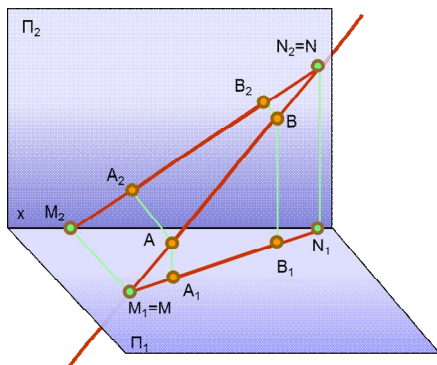


Рис. 1.17. Следы прямой линии

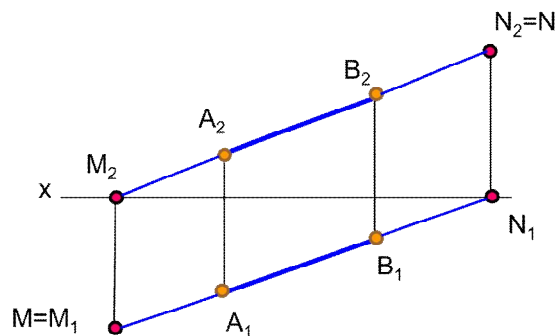


Рис. 1.18. Построение следов прямой линии

Для построения горизонтального следа прямой фронтальную проекцию прямой A_2B_2 продолжают до пересечения с осью Ox и получают фронтальную проекцию горизонтального следа M_2 . Так как точка M принадлежит прямой AB , то ее горизонтальная проекция M_1 находится на горизонтальной проекции прямой A_1B_1 и лежит на одной линии связи с проекцией M_2 . Для построения фронтального следа прямой её горизонтальную проекцию A_1B_1 продолжают до пересечения с осью Ox и получают горизонтальную проекцию фронтального следа N_1 . Фронтальную проекцию фронтального следа N_2 прямой находят по линии связи на ее фронтальной проекции.

1.9. Взаимное расположение прямых линий

Прямые линии в пространстве могут быть между собой *параллельны*, *пересекаться* или *скрещиваться*.

Если прямые параллельны, то их одноименные проекции на чертеже параллельны (рис. 1.19). Если прямые пересекаются, то на чертеже проекции их точки пересечения лежат на одной линии связи (рис. 1.20).

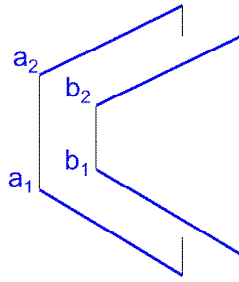


Рис. 1.19. Параллельные прямые

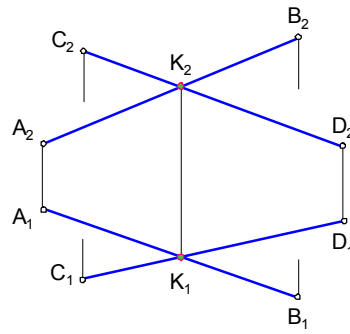


Рис. 1.20. Пересекающиеся прямые

Если прямые не пересекаются и не параллельны, то они скрещиваются. У скрещивающихся прямых на одной из проекций совпадают проекции двух точек, поэтому одна из совпадающих точек становится закрытой. Такие точки называют конкурирующими (рис. 1.21).

Точки 1 и 2 ($1_2=2_2$) – фронтально конкурирующие точки; 3 и 4 ($3_1=4_1$) – горизонтально конкурирующие точки.

Из двух горизонтально конкурирующих точек на чертеже видимой будет та, фронтальная проекция которой расположена выше; из двух фронтально конкурирующих точек видимой будет та, горизонтальная проекция которой будет ниже.

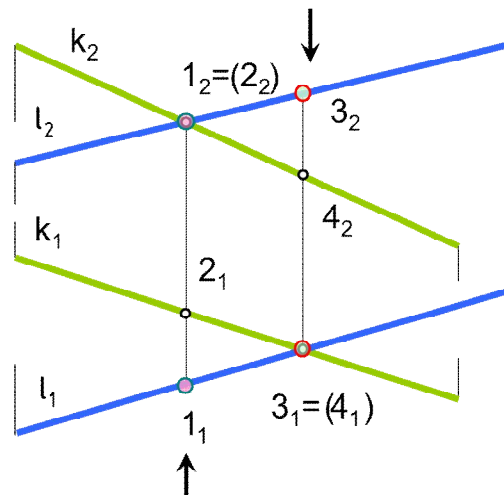


Рис. 1.21. Скрещивающиеся прямые

Точки 2 и 3 – невидимые (закрытые), 1 и 4 – видимые (открытые).

1.10. Проекция прямого плоского угла

Если плоскость прямого угла не перпендикулярна к плоскости проекций, но хотя бы одна его сторона параллельна плоскости проекций, то на эту плоскость угол будет проецироваться в натуральную величину (рис. 1.22). На рис. 1.22, а угол ABC прямой, так как его сторона BC является фронталью (параллельна Π_2), а на рис. 1.22, б угол CDE не равен 90° , так как обе стороны угла являются прямыми общего положения.

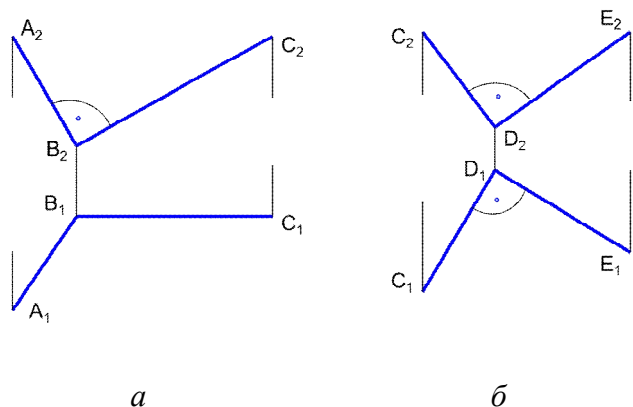


Рис. 1.22. Проекция плоских углов

Вопросы для самопроверки

1. Что понимают под проецированием?
2. В чем состоит сущность центрального проецирования?
3. В чем состоит сущность параллельного проецирования?
4. В чем заключается метод Монжа?
5. Какие линии называют линиями связи?
6. Какой чертеж называют комплексным?
7. Как связаны между собой горизонтальная и фронтальная проекции точки? фронтальная и профильная?
8. Что называют координатами точки?
9. Какие координаты на эюре определяют горизонтальную, фронтальную и профильную проекции точки?
10. Какие прямые называют прямыми общего положения? уровня? проецирующими?
11. Как определить натуральную величину отрезка прямой общего положения способом прямоугольного треугольника?
12. Что называется следами прямой линии?
13. Как определить на чертеже взаимное положение прямых: параллельные, пересекающиеся и скрещивающиеся?
14. Какие точки называются конкурирующими? как определить их видимость на чертеже?
15. При каких условиях прямой плоский угол проецируется на плоскость проекций в натуральную величину?

Глава 2. ПРОЕКЦИИ ПЛОСКОСТИ. ПРЯМАЯ И ТОЧКА В ПЛОСКОСТИ

2.1. Способы задания плоскости на чертеже

Плоскость на чертеже можно задать:

- проекциями трех точек, не лежащих на одной прямой (рис. 1.23, а);
- проекциями прямой линии и точки, не лежащей на этой прямой (рис. 1.23, б);
- проекциями двух параллельных прямых (рис. 1.23, в);
- проекциями двух пересекающихся прямых (рис. 1.23, г);
- проекциями плоской фигуры (рис. 1.23, д);
- следами (рис. 1.24, 1.25).

Каждое из названных способов заданий может быть преобразовано в любое из них.

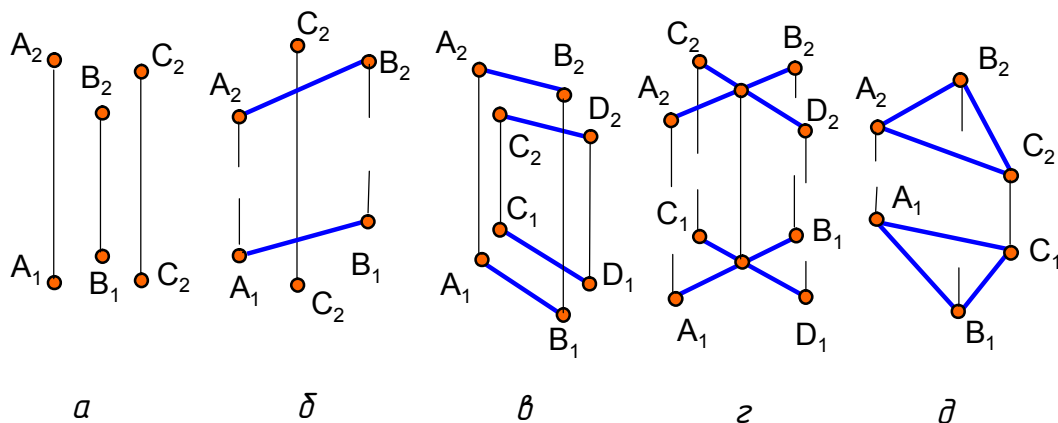


Рис. 1.23. Задание плоскости на чертеже

Следами плоскости называются линии пересечения плоскости с плоскостями проекций (см. рис. 1.24, 1.25). Линия пересечения плоскости α с плоскостью проекций Π_1 – горизонтальный след плоскости ($\alpha \cap \Pi_1$) и одновременно нулевая горизонталь плоскости $h_{0\alpha}$. На чертеже принято обозначать α_{Π_1} . Линия пересечения плоскости α с плоскостью проекций Π_2 – фронтальный след плоскости ($\alpha \cap \Pi_2$) и одновременно нулевая фронталь плоскости $f_{0\alpha}$. На чертеже принято обозначать α_{Π_2} . Линия пересечения плоскости α с плоскостью проекций Π_3 – профильный след плоскости ($\alpha \cap \Pi_3$) и одновременно нулевая профильная прямая плоскости $p_{0\alpha}$. На чертеже принято обозначать α_{Π_3} .

Следы плоскости всегда совпадают со своей одноименной проекцией на эту плоскость, а другие проекции этих следов лежат на осях координат. На чертеже обозначают только горизонтальные, фронтальные и профильные следы, а их проекции на осях координат не обозначают.

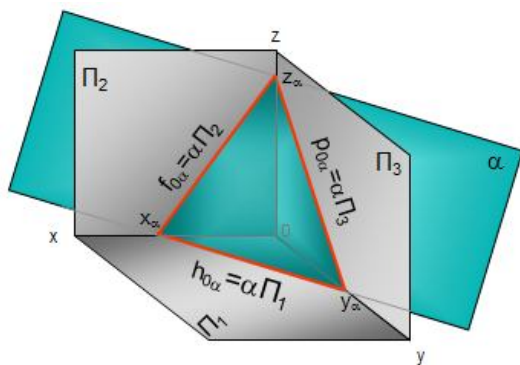


Рис. 1.24. Следы плоскости в пространстве

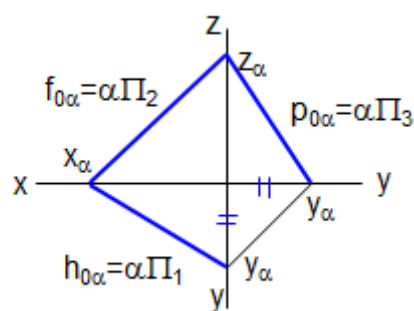


Рис. 1.25. Следы плоскости на эпюре

В треугольнике следов (см. рис. 1.24) все углы острые, угол между следами в пространстве не равен углу между следами на чертеже. На рис. 1.25 представлен эпюр плоскости, заданной следами.

2.2. Проекции плоскости

Плоскости разделяют на плоскости *общего* и *частного* положения (рис. 1.26). Плоскость, не параллельная и не перпендикулярная ни одной из плоскостей проекций, называется плоскостью общего положения (сравнить с прямой линией). Плоскости общего положения могут быть *восходящими* и *нисходящими* (рис. 1.27).

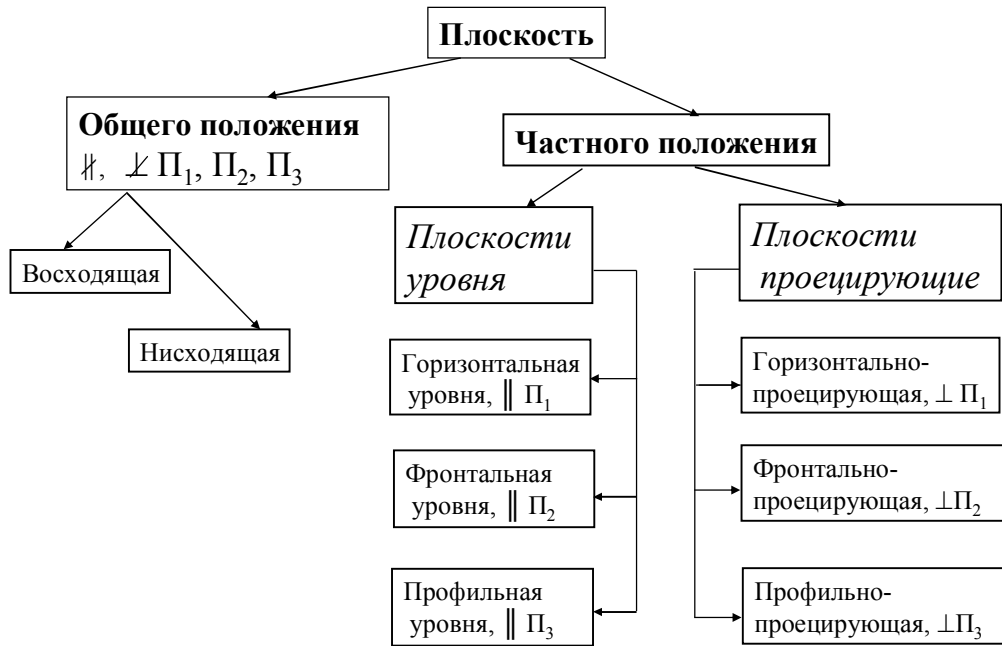


Рис. 1.26. Классификация плоскостей

На чертеже восходящей плоскости *взаимное положение элементов чертежа на проекциях не изменяется* (рис. 1.27, а). На чертеже нисходящей плоскости некоторые элементы чертежа на проекциях изменяют своё положение. Так, на рис. 1.27, б на фронтальной проекции вершина треугольника B_2 расположена выше основания A_2C_2 , а на горизонтальной проекции вершина B_1 лежит ниже основания A_1C_1 .

К плоскостям частного положения относятся проецирующие плоскости и плоскости уровня.

Проецирующие плоскости перпендикулярны к одной из плоскостей проекций; одна проекция таких плоскостей вырождается в *прямую линию* (*проецирующий след* α_1 на рис. 1.28), и соответствующие проекции всех элементов, лежащие в этих плоскостях, сливаются с проецирующим следом. На чертеже угол между проецирующим следом плоскости и плоскостью проекций изображается в натуральную величину (рис. 1.28, 1.29, 1.30).

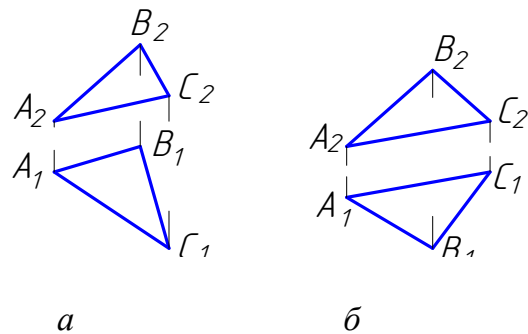
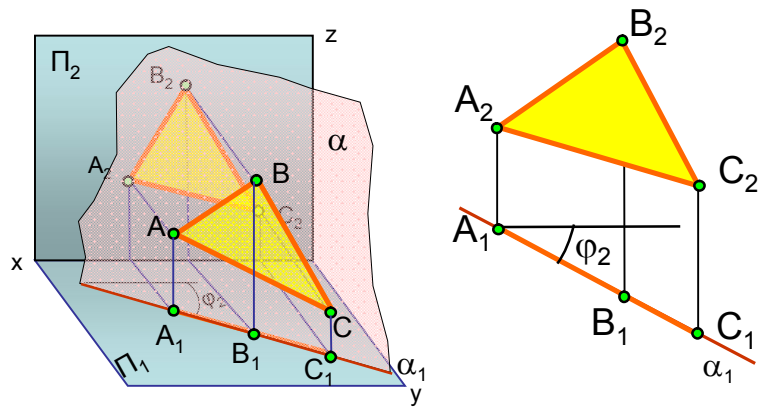
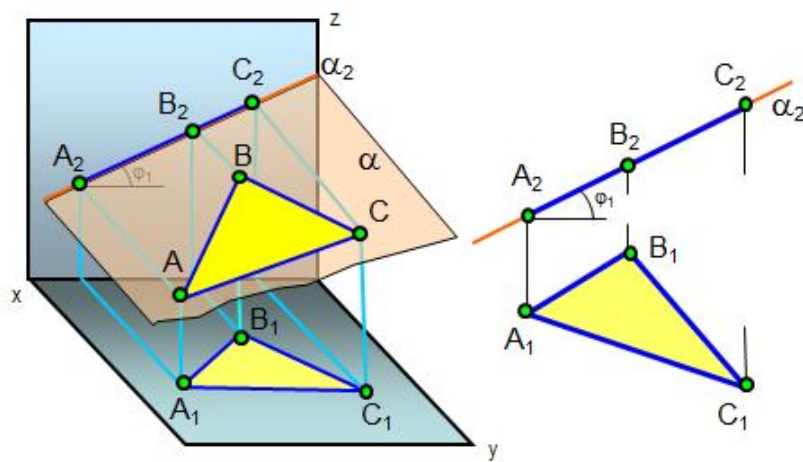


Рис. 1.27. Плоскости общего положения:
а – восходящая; б – нисходящая



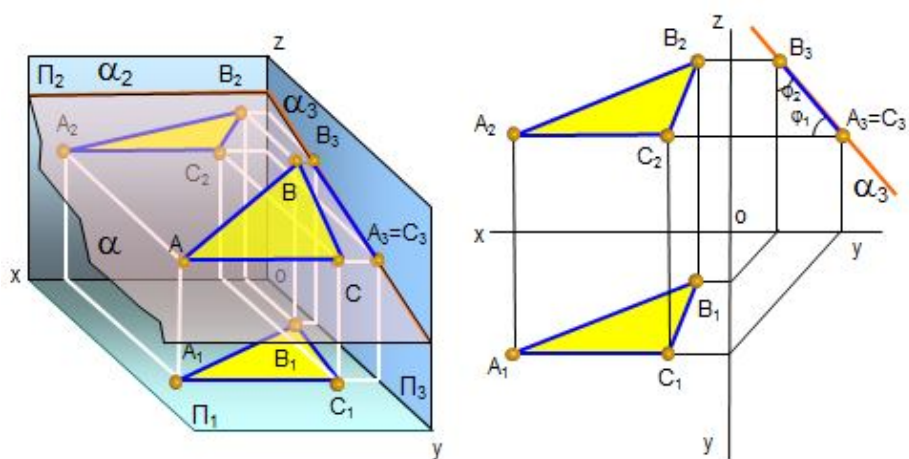
α_1 — проецирующий след

Рис. 1.28. Горизонтально проецирующая плоскость, $\alpha (ABC) \perp \Pi_1$



α_2 — проецирующий след

Рис. 1.29. Фронтально проецирующая плоскость, $\alpha (ABC) \perp \Pi_2$



α_3 — проецирующий след

Рис. 1.30. Профильно проецирующая плоскость, $\alpha (ABC) \perp \Pi_3$

Плоскости уровня (рис. 1.31, 1.32, 1.33) параллельны одной плоскости проекций. Все элементы, лежащие в этих плоскостях, на одну плоскость проекций проецируются в натуральную величину.

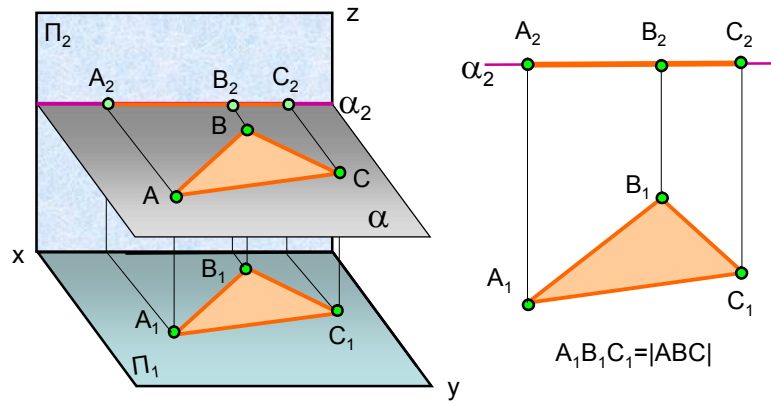


Рис. 1.31. Горизонтальная плоскость уровня

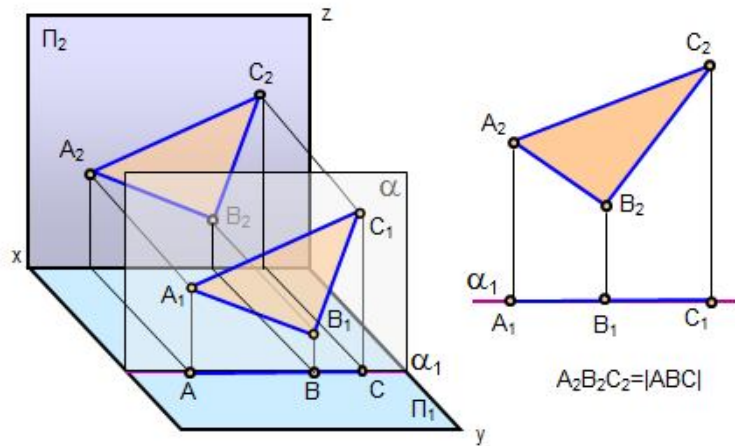


Рис. 1.32. Фронтальная плоскость уровня

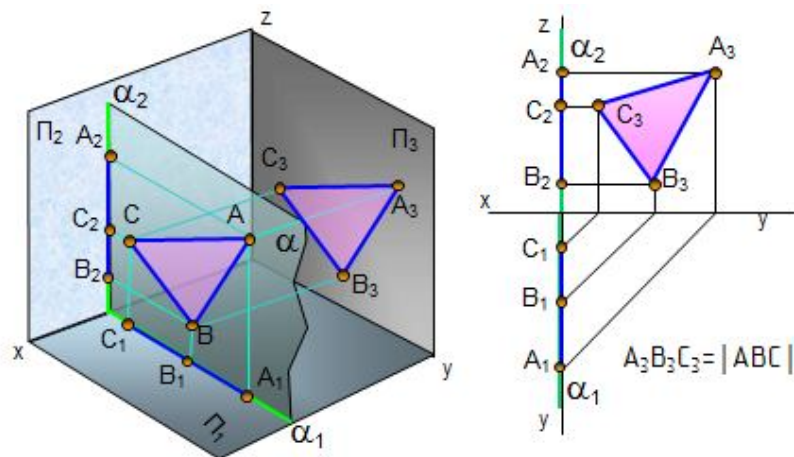


Рис. 1.33. Профильная плоскость уровня

2.3. Условия принадлежности точки и прямой линии плоскости

Точка принадлежит плоскости, если она принадлежит прямой этой плоскости.

Как построить на чертеже прямую линию, лежащую в заданной плоскости? Это построение основано на двух положениях, известных из геометрии:

1. Прямая принадлежит плоскости, если она проходит через две точки, принадлежащие этой плоскости.
2. Прямая принадлежит плоскости, если она проходит через точку, принадлежащую данной плоскости, и параллельна прямой, находящейся в этой плоскости или параллельной ей.

Пример. Построить горизонтальную проекцию точки K (дана проекция K_2), принадлежащей плоскости треугольника ABC (рис. 1.34, а).

Алгоритм решения: $K \in \alpha(ABC)$:

$$K_2 \in A_2K_2; \quad A_2K_2 \subset \alpha(ABC); \quad A_1I_1 \subset \alpha(ABC) \Rightarrow K_1 \in A_1I_1.$$

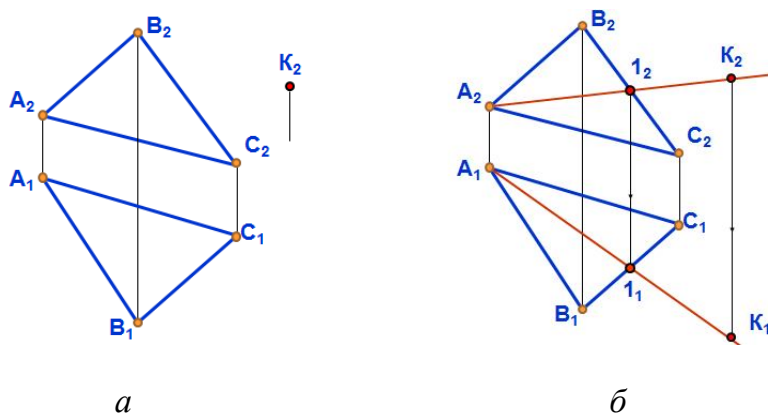


Рис. 1.34. Принадлежность точки плоскости

На рис. 1.34, б приведено решение примера. Через фронтальную проекцию точки K_2 в треугольнике ABC проведена прямая A_2K_2 , которая пересекла сторону треугольника B_2C_2 в точке I_2 . По линии связи находят горизонтальную проекцию точки I_1 на B_1C_1 , через неё проводят горизонтальную проекцию линии A_1I_1 и на её продолжение проецируют горизонтальную проекцию точки K_1 .

2.4. Особые линии плоскости

К ним относятся *горизонтали*, *фронталы* и *линии наибольшего наклона плоскости* (рис. 1.35).

Горизонталью плоскости называется прямая, принадлежащая плоскости и параллельная плоскости проекций Π_1 . На чертеже фронтальная проекция горизонтали h_2 всегда параллельна оси x . *Фронталью плоскости* называется прямая, принадлежащая плоскости и параллельная плоскости проекций Π_2 . На чертеже горизонтальная проекция фронталы f_1 всегда параллельна оси x . На рис. 1.35 построены горизонталь и фронталь в треугольнике ABC .

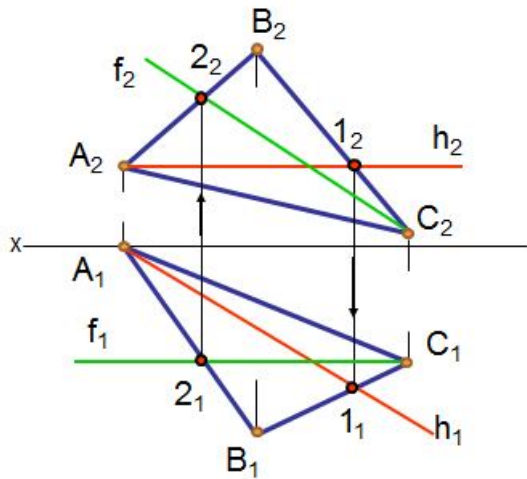


Рис. 1.35. Горизонталь и фронталь плоскости

Линиями наибольшего наклона плоскости к плоскостям проекций называются прямые, лежащие в плоскости и перпендикулярные ее линиям уровня (горизонтальям, фронталям, профильным прямым).

При помощи этих линий можно определить углы наклона плоскостей к плоскостям проекций. Горизонтали и фронтали можно использовать для построения недостающих проекций точек в плоскостях.

Пример. Построить проекции кривой линии 12345, если она задана фронтальными проекциями точек $1_2, 2_2$ и горизонтальными проекциями точек $3_1, 4_1, 5_1$ (рис. 1.36). Решение приведено на рис. 1.37.

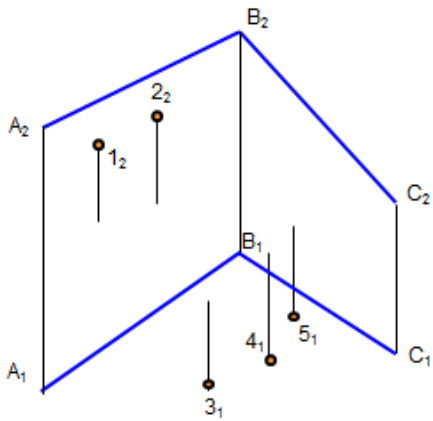


Рис. 1.36. Исходный чертеж

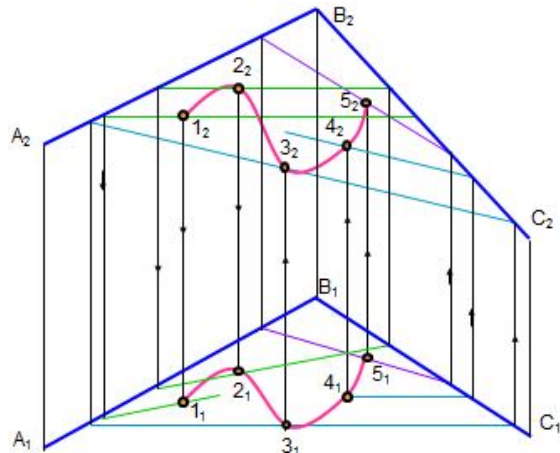


Рис. 1.37. Построение кривой линии в плоскости

Точки 1 и 2 построены при помощи горизонталей, точки 3 и 4 – при помощи фронталей. Через точку 5 построена произвольная прямая.

Вопросы для самопроверки

1. Как задают плоскость на чертеже?
2. Какие прямые называются следами плоскости?
3. Какие плоскости называются плоскостями общего положения, уровня и проецирующими?
4. При каком условии точка принадлежит плоскости?
5. При каких условиях прямая принадлежит плоскости?
6. Какие линии называются горизонталью и фронталью плоскости?

Глава 3. ВЗАИМНОЕ ПОЛОЖЕНИЕ ПЛОСКОСТЕЙ. ВЗАИМНОЕ ПОЛОЖЕНИЕ ПРЯМОЙ И ПЛОСКОСТИ

Плоскости в пространстве либо параллельны, либо пересекаются. Если плоскости пересекаются, то линия их пересечения представляет собой прямую, для построения которой достаточно определить две точки или одну точку и направление линии пересечения.

3.1. Построение линии пересечения плоскостей

3.1.1. Общий способ построения линии пересечения плоскостей

Общий способ построения линии пересечения двух плоскостей заключается в том, что заданные плоскости пересекают вспомогательными плоскостями, строят линии пересечения вспомогательной плоскости с каждой заданной плоскостью. Точки пересечения этих линий принадлежат линии пересечения заданных плоскостей (рис. 1.38).

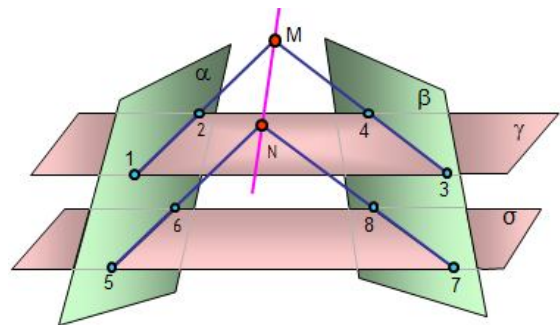


Рис. 1.38. Общий способ построения линии пересечения плоскостей

α, β – заданные плоскости;
 γ, σ – вспомогательные плоскости;
 $\alpha \cap \gamma = 1-2$; $\beta \cap \gamma = 3-4$; $\alpha \cap \sigma = 5-6$;
 $\beta \cap \sigma = 7-8$; $1-2 \cap 3-4 = M$; $5-6 \cap 7-8 = N$.

Ниже приведены некоторые примеры построения линии пересечения плоскостей.

Пример. Пересекаются две плоскости общего положения, одна задана двумя пересекающимися прямыми AB и BC , а другая – двумя параллельными прямыми DE и MN (рис. 1.39), $\alpha(AB \cap BC)$, $\beta(DE \parallel MN)$.

Построить линию пересечения заданных плоскостей.

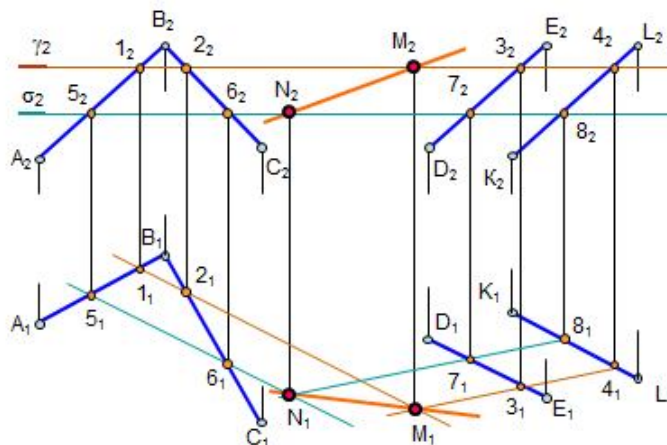


Рис. 1.39. Построение линии пересечения плоскостей

Для решения задачи введены две вспомогательные плоскости γ и σ . Плоскость γ пересекает заданные плоскости по линиям 1-2 и 3-4, которые пересекаются в точке L. Плоскость σ пересекает заданные плоскости по линиям 5-6 и 7-8, которые пересекаются в точке K. Линия KL является линией пересечения заданных плоскостей.

3.1.2. Пересечение плоскости общего положения с плоскостями частного положения

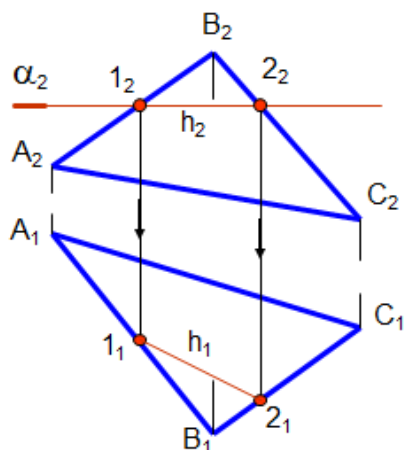


Рис. 1.40. Пересечение плоскости общего положения и плоскости уровня

Пример. Построить линию пересечения плоскости общего положения $\sigma(\Delta ABC)$ и плоскости уровня $\alpha(\alpha_2)$ (рис. 1.40).

В этом случае линия пересечения на фронтальной проекции сливается с фронтальным следом плоскости и линией пересечения является линия уровня, в данном примере – горизонталь.

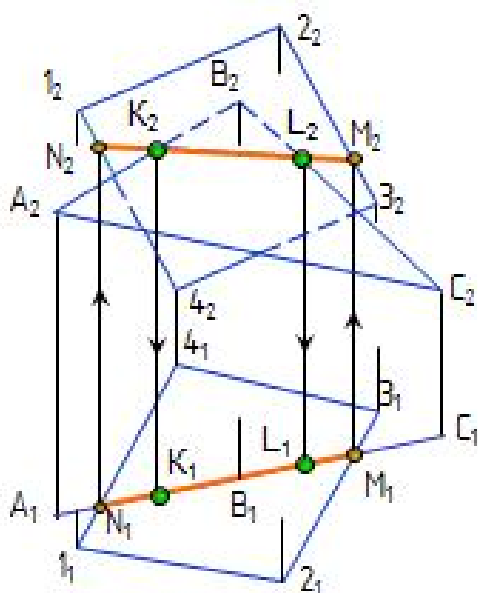


Рис. 1.41. Пересечение плоскости общего положения с проецирующей плоскостью

Пример. Построить линию пересечения плоскости общего положения $\alpha(1234)$ с проецирующей плоскостью $\sigma(\Delta ABC)$ (рис. 1.41).

Горизонтальная проекция линии пересечения N_1M_1 совпадает с проецирующим следом плоскости σ , точки фронтальной проекции линии пересечения плоскостей M_2N_2 определяют по линиям связи. Пересечение линии M_2N_2 со сторонами треугольника $A_2B_2C_2$ – точки K_2 и L_2 – определяют конкретную линию пересечения отрезков плоскостей четырехугольника 1234 и треугольника ABC.

3.2. Построение точки пересечения прямой и плоскости

3.2.1. Пересечение прямой общего положения с плоскостью общего положения

В этом случае для построения точки пересечения необходимо выполнить следующее:

1. Через прямую провести вспомогательную плоскость, лучше проецирующую – $\alpha(\alpha_1)$.

2. Построить линию пересечения вспомогательной плоскости с заданной – ΔABC (линия 1-2).

3. Определить точку пересечения линии 1-2 и заданной прямой, которая является точкой пересечения прямой с плоскостью.

4. Определить видимость прямой на проекциях.

На рис. 1.42 представлено наглядное решение этой задачи.

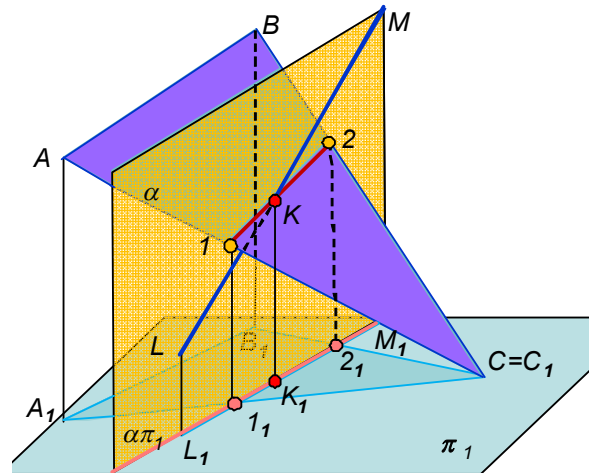


Рис. 1.42. Пересечение прямой общего положения с плоскостью общего положения

На рис. 1.43 дано решение задачи на комплексном чертеже. Прямая общего положения LM пересекает плоскость общего положения (ΔABC).

Видимость прямой определяется с помощью конкурирующих точек (см. рис. 1.21). Видимость прямой достаточно определить на горизонтальной проекции, отрезок 1_1K_1 будет невидимым. Так как плоскость ΔABC нисходящая, то видимость на фронтальной проекции будет обратной, невидимым будет отрезок K_23_2 .

Если плоскость восходящая, то видимость на проекциях будет одинаковой.

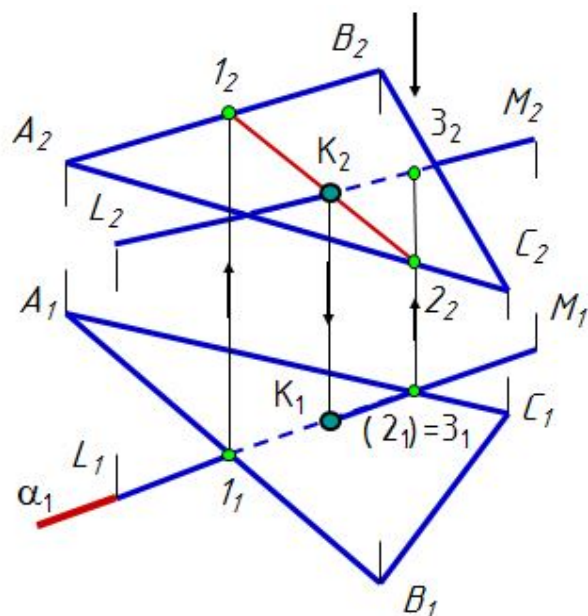


Рис. 1.43. Пересечение прямой общего положения с плоскостью общего положения на чертеже

3.2.2. Пересечение прямой общего положения с плоскостями частного положения

Примеры пересечения прямой общего положения с плоскостями *частного положения* приведены на рис. 1.44, *а* (пересечение с плоскостью уровня) и 1.44, *б* (пересечение с проецирующей плоскостью ΔABC). В этих примерах точка пересечения прямой с плоскостью определяется без дополнительных построений.

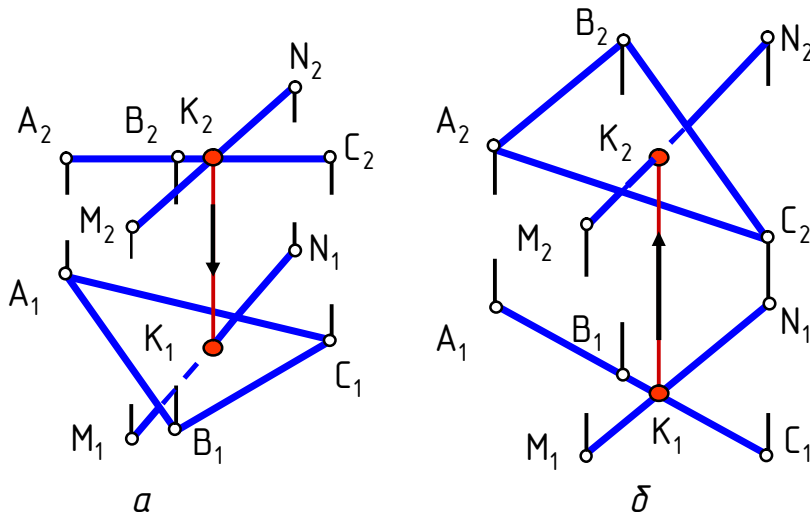


Рис. 1.44. Пересечение прямой общего положения с плоскостями частного положения

3.2.3. Пересечение проецирующей прямой с плоскостью общего положения

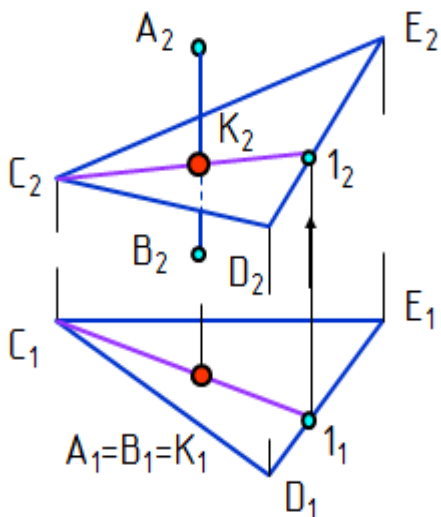


Рис. 1.45. Пересечение проецирующей прямой с плоскостью общего положения

На рис. 1.45 горизонтально проецирующая прямая AB пересекается с плоскостью треугольника CDE . Горизонтальная проекция точки пересечения K_1 прямой AB с плоскостью ΔABC совпадает с горизонтальной проекцией прямой A_1B_1 . Точка пересечения K – это точка с двойной принадлежностью: $K \in \Delta ABC$; $K \in AB$. Поэтому для построения недостающей проекции точки пересечения достаточно через прямую провести горизонталь, или фронталь, или любую прямую, т.е. определить проекции точки пересечения как проекции точки, принадлежащей плоскости.

3.3. Перпендикулярность и параллельность прямой и плоскости

Если прямая перпендикулярна плоскости, то она перпендикулярна двум пересекающимся прямым этой плоскости.

В качестве этих двух пересекающихся прямых удобно использовать горизонталь и фронталь плоскости. На основании правила проецирования прямого плоского угла горизонтальная проекция перпендикуляра перпендикулярна горизонтальной проекции горизонтали, а его фронтальная проекция перпендикулярна фронтальной проекции фронтали.

Пример. Из точки K опустить перпендикуляр на плоскость $\alpha(ABC)$ (рис. 1.46).

В плоскости сначала строят горизонталь h и фронталь f , а затем – проекции перпендикуляра. $K_1L_1 \perp h_1$; $K_2L_2 \perp f_2 \Rightarrow KL \perp \alpha(ABC)$.

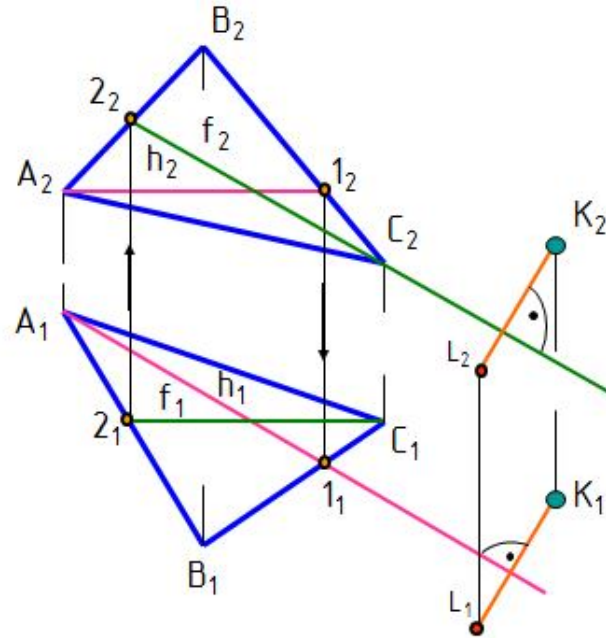


Рис. 1.46. Построение перпендикуляра к плоскости

Если прямая параллельна плоскости, то она параллельна какой-нибудь прямой, принадлежащей этой плоскости.

Пример. Установить, параллельна ли прямая AB плоскости треугольника CDE (рис. 1.47).

В плоскости ΔCDE строят прямую, параллельную прямой AB .

$M_2N_2 \parallel A_2B_2$; $M_1N_1 \parallel A_1B_1$, следовательно, AB не параллельна ΔCDE .

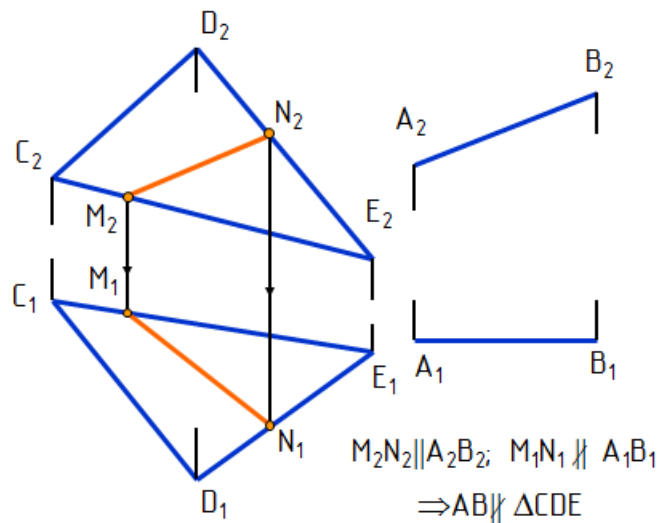


Рис. 1.47. Параллельность прямой и плоскости

3.4. Перпендикулярность двух плоскостей

Две плоскости взаимно перпендикулярны, если одна из них проходит через перпендикуляр к другой.

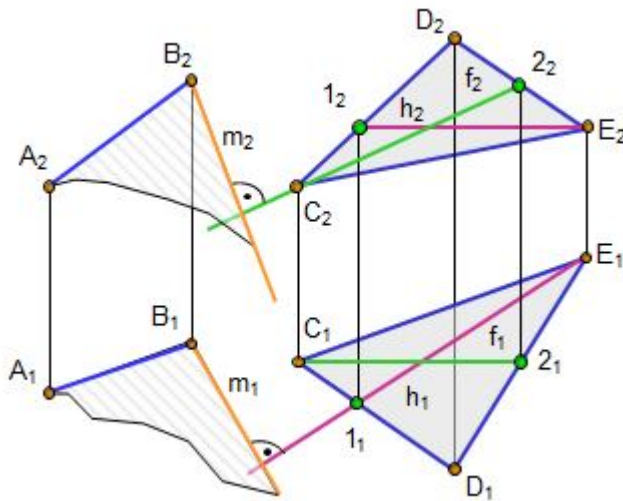


Рис. 1.48. Перпендикулярность плоскостей

Пример. Через отрезок прямой AB построить плоскость, перпендикулярную плоскости $\triangle CDE$ (рис. 1.48).

Для этого достаточно через любую точку отрезка AB провести перпендикуляр к нему. На чертеже такая прямая m проведена через точку B . Проекции перпендикуляра m к плоскости $\triangle CDE$ построены на основании правила проецирования прямого плоского угла, то есть $m_2 \perp f_2$ и $m_1 \perp h_1$. Искомая плоскость задана двумя пересекающимися прямыми $AB \cap m$.

3.5. Параллельность двух плоскостей

Две плоскости взаимно параллельны, если две пересекающиеся прямые одной плоскости соответственно параллельны двум пересекающимся прямым другой плоскости.

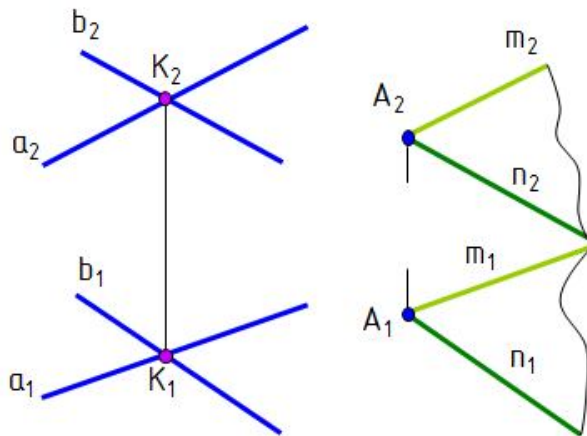


Рис. 1.49. Параллельность плоскостей

Пример. Через точку A построить плоскость ε , параллельную плоскости, заданной пересекающимися прямыми $\alpha(a \cap b)$ (рис. 1.49).

Через проекции точек A_1 и A_2 проводят проекции прямых m и n , параллельных соответственно прямым a и b .

$$m_1 \parallel a_1, n_1 \parallel b_1; m_2 \parallel a_2, n_2 \parallel b_2. \\ \Rightarrow \beta(m \cap n) \parallel \alpha(a \cap b).$$

Вопросы для самопроверки и задания

1. Что представляет собой линия пересечения плоскостей?
2. В чем заключается общий способ построения линии пересечения двух плоскостей?

3. Где находится одна проекция линии пересечения плоскости общего положения с проецирующей плоскостью? плоскостью уровня?
4. Как построить точку пересечения прямой общего положения с плоскостями уровня, проецирующей и общего положения?
5. Как построить точку пересечения проецирующей прямой с плоскостью общего положения?
6. Как располагаются на чертеже проекции прямой, перпендикулярной к плоскости?
7. Как располагаются на чертеже проекции прямой, параллельной плоскости?
8. Сформулировать признак перпендикулярности и параллельности двух плоскостей.

Глава 4. СПОСОБЫ ПРЕОБРАЗОВАНИЯ ЧЕРТЕЖА

Многие задачи решаются проще, если элементы чертежа находятся в частных положениях. Например, у отрезка прямой уровня одна проекция равна натуральной величине и угол наклона к одной из плоскостей проекций проецируется в натуральную величину (см. рис. 1.11). У плоскости уровня на одной проекции все элементы этой плоскости определяются в натуральную величину; если плоскость проецирующая, то на одной проекции в натуральную величину проецируется угол наклона этой плоскости к плоскости проекций (см. рис. 1.28, 1.29, 1.30). Существуют разные способы преобразования элементов чертежа из общих положений в частные. Ниже рассматриваются некоторые из них.

4.1. Вращение вокруг проецирующих прямых

Вращение вокруг проецирующих прямых заключается в том, что элементами чертежа путем поворота придать частные положения.

Пример. *Определить натуральную величину отрезка прямой АВ и угол наклона его к плоскости проекций Π_2 .*

Для этого отрезок АВ надо повернуть до положения горизонтали. Ось вращения i выбрана перпендикулярно Π_1 через точку А отрезка АВ. Точка А – центр вращения и остается неподвижной, а точка В вращается вокруг оси по окружности в плоскости ε (рис. 1.50).

Точка В – объект вращения; ε – плоскость вращения; i – ось вращения, $i \perp \Pi_2$, $\varepsilon \parallel \Pi_2$; А – центр вращения; A_2B_2 – радиус вращения точки В; $B \in \varepsilon$.

Если в пространстве точка перемещается вокруг оси, перпендикулярной Π_2 , на какой-то угол φ , то и фронтальная проекция точки переместится на тот же угол φ . На чертеже (рис. 1.51) фронтальная проекция точки B_2 перемещается в положение B_2^1 по окружности, радиус которой равен фронтальной проекции отрезка A_2B_2 . Горизонтальная проекция точки B_1 перемещается перпендику-

лярно проекции оси вращения i . $B_0 \in \varepsilon$. Отрезок A_1B_1 равен натуральной величине отрезка AB .

Способом вращения удобно определять натуральную величину ребер пирамиды и образующих наклонного конуса.

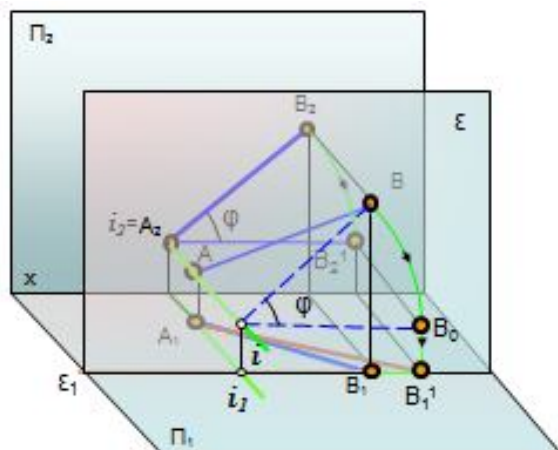


Рис. 1.50. Модель вращения отрезка прямой вокруг проецирующей прямой

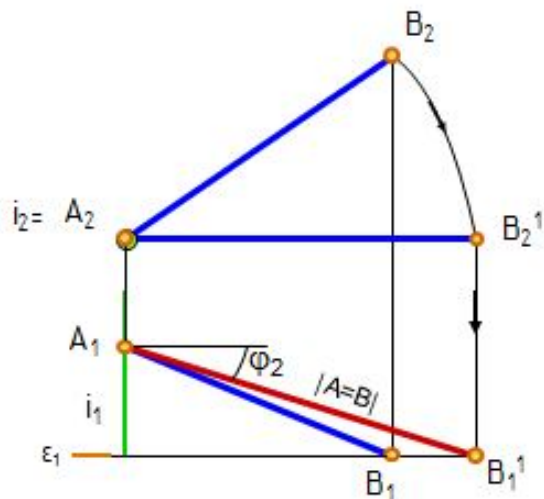


Рис. 1.51. Определение натуральной величины отрезка прямой способом вращения

4.2. Способ плоскопараллельного перемещения

При вращении элементов чертежа вокруг проецирующих прямых одна проекция элементов не изменяется по величине и форме, поэтому этой проекции сразу можно придать положение, удобное для решения задачи, считая, что вращение произошло. При этом оси вращения на чертеже не указывают. Точки фигуры другой проекции перемещаются в плоскостях, параллельных плоскости проекций, плоскостях уровня.

Такой способ носит название *плоскопараллельного перемещения*.

Пример. Определить натуральную величину $\triangle ABC$, из условия, что плоскость треугольника проецирующая (рис. 1.52).

Фронтальную проекцию треугольника $A_2B_2C_2$ поворачивают до положения плоскости уровня, т.е. располагают параллельно плоскости Π_1 , и одновременно плоскопараллельно переносят в новое положение $A_2^1B_2^1C_2^1$. Место расположения $A_2^1B_2^1C_2^1$ произвольное. Затем проводят линии связи от точек горизонтальной проекции треугольника $A_1B_1C_1$ параллельно оси Ox , а от точек новой фронтальной проекции – перпендикулярно оси Ox и получают натуральную величину треугольника ABC .

Способом плоскопараллельного перемещения удобно пользоваться для определения натуральной величины плоских фигур, принадлежащих проецирующим плоскостям, то есть когда одна проекция этих фигур изображается отрезком.

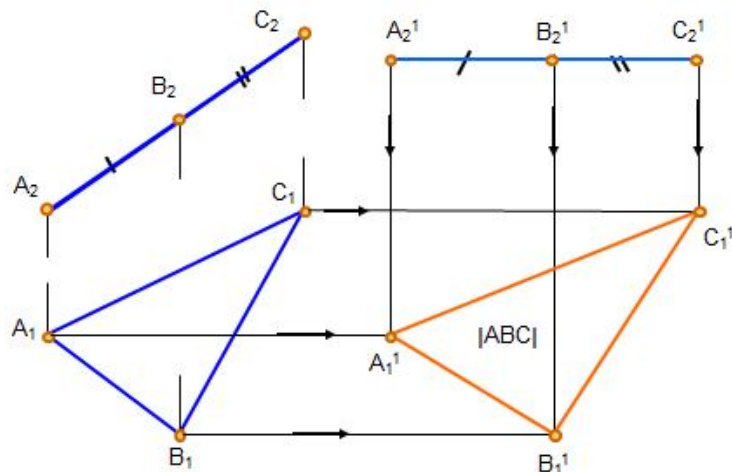


Рис. 1.52. Плоскопараллельное перемещение

4.3. Способ замены плоскостей проекций

Сущность способа заключается в том, что положение точек, линий и поверхностей в пространстве остается неизменным, а система плоскостей проекций Π_1/Π_2 дополняется плоскостями, образующими с Π_1 , или Π_2 , или между собой системы двух взаимно перпендикулярных плоскостей, принимаемых за плоскости проекций. На рис. 1.53 в системе плоскостей проекций Π_1/Π_2 точка A имеет проекции A_1 и A_2 , а в системе плоскостей проекций Π_1/Π_4 эта точка имеет проекции A_1 и A_4 .

В ряде случаев для решения задачи достаточно замены одной плоскости проекций, а в других случаях необходимы две и более замены плоскостей проекций. При замене плоскости Π_1 новой плоскостью, перпендикулярной Π_2 , координата y остается неизменной, а при замене плоскости Π_2 новой плоскостью неизменной остается координата z .

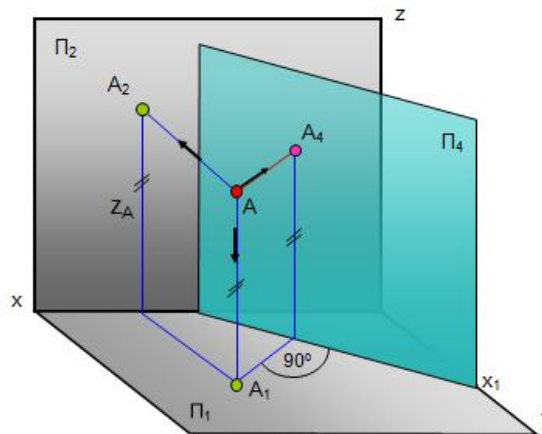


Рис. 1.53. Способ замены плоскостей проекций

4.4. Замена одной плоскости проекций

Замены одной плоскости проекций достаточно для решения следующих задач:

- 1) определение натуральной величины отрезка прямой и угла наклона ее к одной из плоскостей проекций;
- 2) определение угла наклона плоскости к плоскости проекций;

3) определение натуральной величины плоской фигуры, если она представляет собой проецирующую плоскость;

4) определение расстояния между параллельными плоскостями и др.

Пример. Определить натуральную величину отрезка прямой AB и угол наклона его к плоскости проекций Π_1 (рис. 1.54).

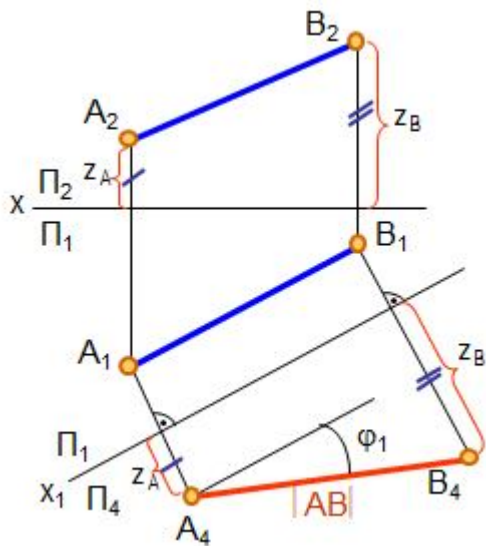


Рис. 1.54. Определение натуральной величины отрезка прямой способом замены плоскостей проекций

Новая плоскость Π_4 выбрана параллельно отрезку AB и перпендикулярно Π_1 , на чертеже $x_1 \parallel A_1B_1$. Линии связи от точек A_1 и B_1 проводятся \perp к оси x_1 . Чтобы построить проекции точек A_4 и B_4 на плоскости Π_4 , на линиях связи откладывают расстояния от точек A_2 и B_2 до оси x_1 (Z_A и Z_B). На эту плоскость отрезок проецируется в натуральную величину ($A_4B_4 = |AB|$).

Пример. Определить угол наклона ϕ_1 плоскости $\triangle ABC$ к плоскости проекций Π_1 (рис. 1.55).

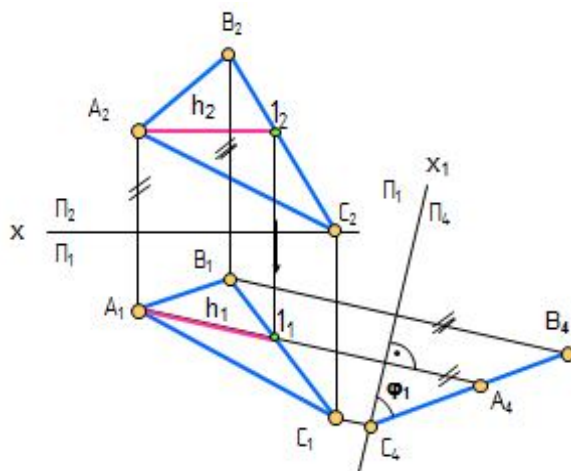


Рис. 1.55. Определение угла наклона плоскости к плоскости проекций

Для решения задачи надо плоскость общего положения преобразовать в фронтально проецирующую плоскость. Для этого в треугольнике проводят горизонталь $h(A_1)$. Новую плоскость проекций Π_4 проводят перпендикулярно Π_1 и A_1I_1 , чтобы на плоскость Π_4 горизонталь спроецировалась в точку. На плоскость Π_4 треугольник ABC проецируется в отрезок. Угол наклона ϕ_1 плоскости треугольника определяется как угол между проекцией треугольника на плоскость Π_4 (отрезок $A_4B_4C_4$) и осью x_1 .

4.5. Замена двух и более плоскостей проекций

При второй и последующих заменах плоскостей проекций поступают так же, как и при первой замене, принимая результат предыдущей замены за исходную систему.

Пример. Спроецировать отрезок прямой AB общего положения в точку (рис. 1.56).

Сначала введена плоскость Π_4 , параллельная отрезку прямой AB ($x_1 \parallel A_1B_1$) и перпендикулярная Π_1 . A_4B_4 – натуральная величина отрезка прямой AB . При второй замене введена плоскость проекций Π_5 ; $\Pi_5 \perp A_4B_4$; $\Pi_5 \perp \Pi_4$. Чтобы построить проекции отрезка прямой AB на плоскость Π_5 , надо расстояния от проекций точек A_1 и B_1 до оси x_1 (они равны) отложить от оси x_2 . Проекции точек A_5 и B_5 совпадут.

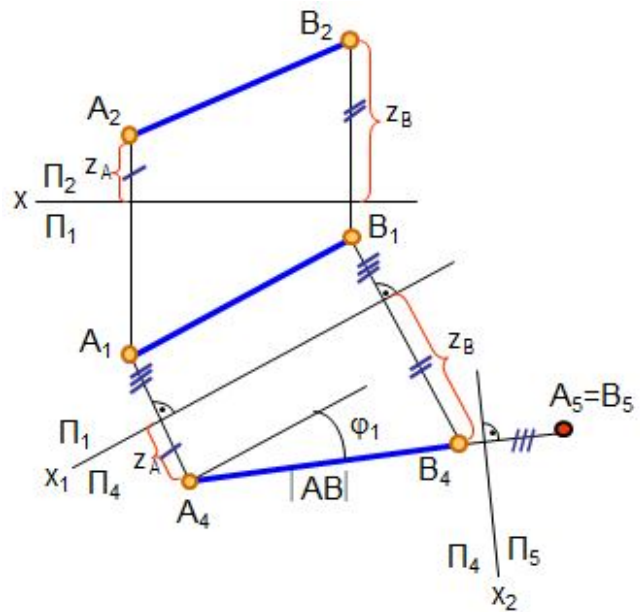


Рис. 1.56. Проецирование отрезка прямой линии в точку

Пример. Определить натуральную величину (h_B) треугольника ABC (рис. 1.57).

$\triangle ABC$ – плоскость общего положения, которая при первой замене плоскости проекций ($\Pi_4 \perp \Pi_1$; $\Pi_4 \perp h_1$) преобразована в проецирующую $A_4B_4C_4$ плоскость. При второй замене плоскостей проекций введена плоскость Π_5 : $\Pi_5 \parallel A_4B_4C_4$ и $\Pi_5 \perp \Pi_4$. На плоскость Π_5 $\triangle ABC$ проецируется в натуральную величину.

Натуральная величина треугольника общего положения всегда больше любой из его проекций.

Замена двух плоскостей проекций необходима для определения натуральной величины плоской фигуры общего положения, определения расстояния между параллельными прямыми общего положения и других задач.

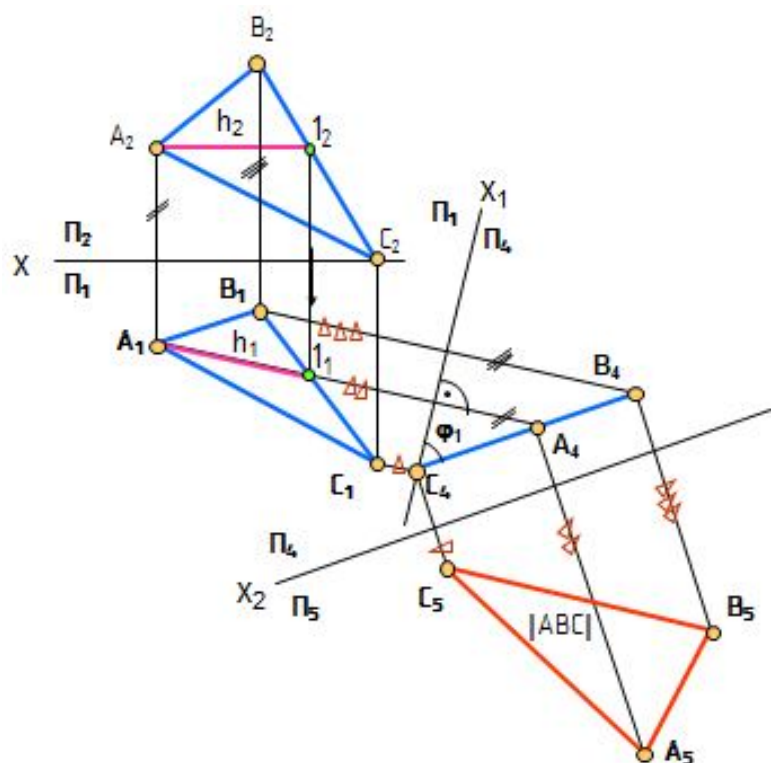


Рис. 1.57. Определение h_B плоской фигуры

Вопросы для самопроверки

1. В чем заключается способ вращения вокруг проецирующих прямых?
2. Как определить натуральную величину плоской фигуры способом плоскопараллельного перемещения?
3. В чем заключается сущность способа замены плоскостей проекций?
4. Как определить натуральную величину прямой и углов ее наклона к плоскостям проекций способом замены плоскостей проекций?
5. Как определить натуральную величину плоскости треугольника общего положения способом замены плоскостей проекций?

Глава 5. КРИВЫЕ ЛИНИИ И ПОВЕРХНОСТИ

5.1. Кривые линии

Кривая линия определяется как траектория движения точки при постоянно изменяющемся направлении движения. Кривые линии могут быть *плоскими* и *пространственными*.

Все точки плоской линии лежат в одной плоскости, например, окружность, эллипс. *Плоские кривые линии* образуются при пересечении поверхностей плоскостью (линии сечения круговых цилиндров и конусов и других поверхностей плоскостью).

Линия считается *закономерной*, если в своем образовании она подчинена какому-либо геометрическому закону. Если при этом кривая определяется в декартовых координатах алгебраическим уравнением, то она называется *алгебраической*.

Например, эллипс определяется выражением $x^2/a^2 + y^2/b^2 = 1$. Степень уравнения определяет порядок кривой. Это кривая второго порядка.

Пространственные кривые линии – это те линии, у которых точки не лежат в одной плоскости. Например, винтовая линия. Винтовая линия может быть цилиндрической и конической.

Цилиндрическая винтовая линия представляет собой пространственную кривую линию одинакового уклона.

Острые резца, соприкасаясь с поверхностью равномерно вращающегося цилиндрического стержня, оставляет на нем след в виде окружности. Если при этом сообщить резцу равномерное поступательное движение вдоль оси цилиндра, то на поверхности цилиндра получится цилиндрическая винтовая линия.

Построение проекций цилиндрической винтовой линии заключается в следующем. Сначала строятся проекции прямого кругового цилиндра (рис. 1.58). При одном полном обороте цилиндра и поступательном движении точки А вдоль оси цилиндра ее фронтальная проекция переместится из положения А₂ в А₂¹. Это расстояние называется *шагом винтовой линии* h, расстояние ОА – *радиусом винтовой линии*, О – *осью винтовой линии*. Окружность основания цилиндра и шаг винтовой линии разделены на одинаковое число частей.

Горизонтальная проекция винтовой линии сливается с окружностью, а фронтальная проекция винтовой линии представляет собой траекторию равномерного поступательно-вращательного движения точки А и подобна синусоиде.

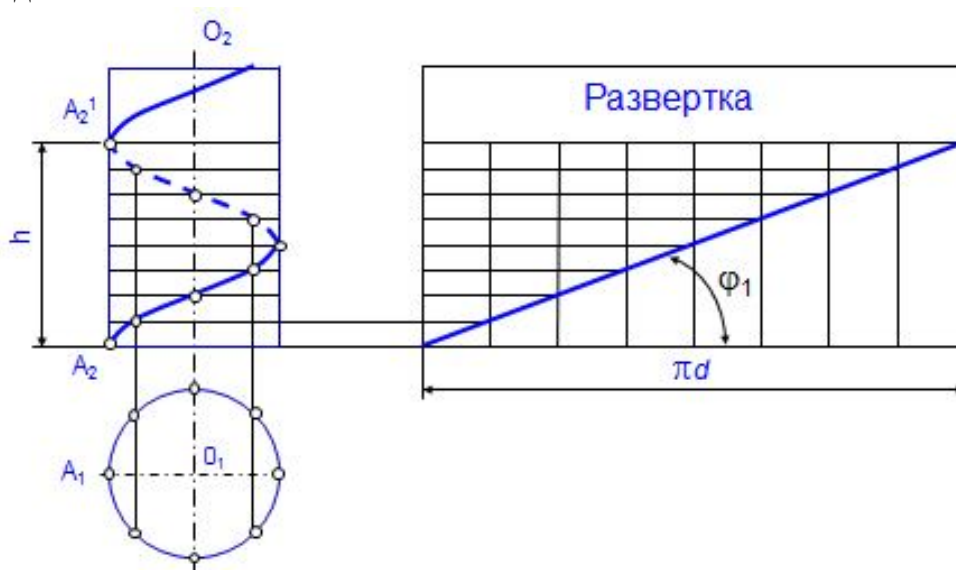


Рис. 1.58. Правая цилиндрическая винтовая линия

Винтовая линия на развертке превращается в прямую линию. Угол подъема винтовой линии ϕ_1 : $\operatorname{tg}\phi_1 = h/\pi d$.

Винтовая линия есть кратчайшее расстояние между двумя точками на поверхности цилиндра, ее называют *геодезической линией этой поверхности*.

5.2. Кривые поверхности

Поверхность – это совокупность всех последовательных положений некоторой перемещающейся в пространстве линии. Линию, производящую поверхность, в каждом ее положении называют *образующей*, а линию, по которой перемещается образующая, называют *направляющей*.

Если направляющая – нелинейная линия, то поверхность тоже называется *нелинейчатой* или *общего вида*. Образующая может быть прямой и кривой линией. Если образующая – прямая линия, то поверхность называется *линейчатой*. Если образующая поверхности – кривая линия, то поверхность называется *нелинейчатой* или *кривой*.

Цилиндрическая поверхность образуется прямой линией, сохраняющей во всех своих положениях параллельность некоторой прямой линии и проходящей последовательно через все точки направляющей (рис. 1.59, а).

Коническая поверхность образуется прямой линией, проходящей через некоторую неподвижную точку и через все точки направляющей. Неподвижная точка S – вершина конической поверхности (рис. 1.59, б).

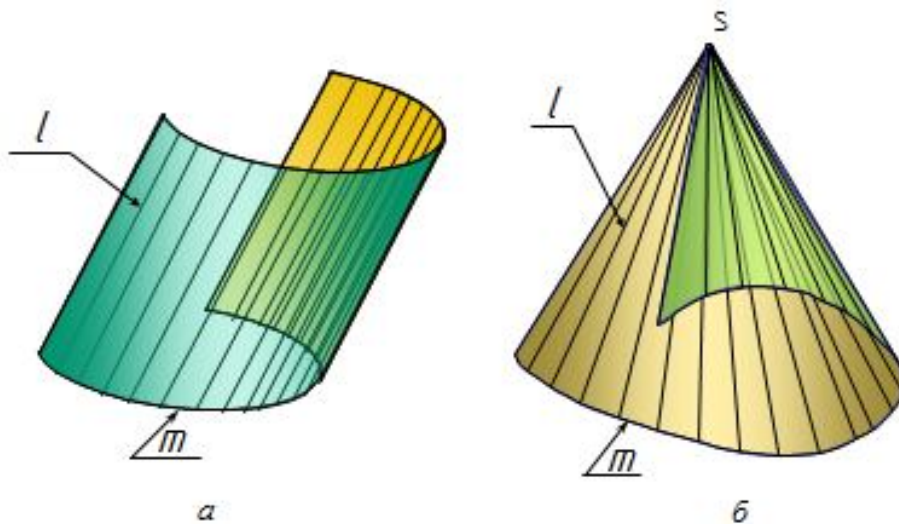


Рис. 1.59. Линейчатые поверхности

Линейчатые поверхности называются *развешиваемыми*, если их можно без разрывов и складок совместить с плоскостью. Примером могут служить цилиндрическая и коническая поверхности.

5.3. Линейчатые поверхности с двумя направляющими и плоскостью параллелизма (поверхности Каталана)

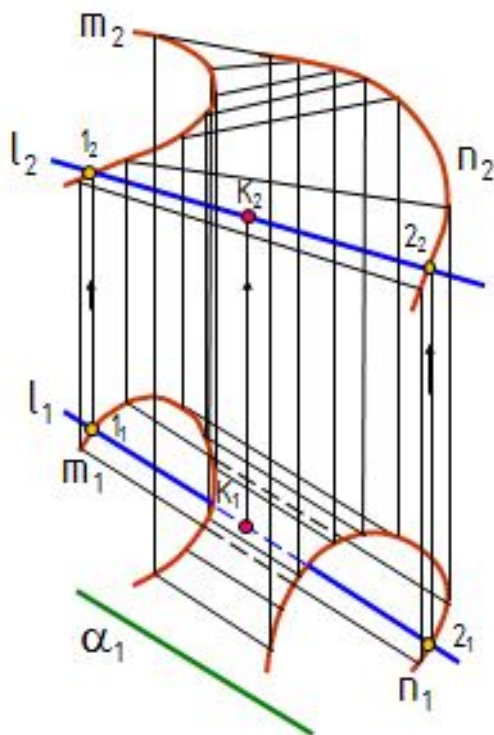


Рис. 1.60. Комплексный чертеж цилиндриды

Для задания этих поверхностей на комплексном чертеже достаточно указать проекции направляющих m и n и положение плоскости параллелизма α .

Поверхность прямого цилиндриды образуется перемещением прямой линии l по двум криволинейным направляющим, не принадлежащим одной плоскости. При этом образующая прямая остается параллельной некоторой заданной плоскости, называемой плоскостью параллелизма. На рис. 1.60 изображен цилиндриды, направляющими которого являются кривые m (m_1, m_2) и n (n_1, n_2), а плоскостью параллелизма – плоскость $\alpha(\alpha_1) \perp \Pi_1$, а также показано построение проекций точки K на поверхности цилиндриды.

Поверхность прямого коноида образуется перемещением прямой линии l по двум направляющим, одна из которых кривая, а вторая – прямая линия. При этом образующая прямая остается параллельной некоторой заданной плоскости параллелизма. На рис. 1.61 изображен коноид, направляющими которого являются кривая n (n_1, n_2) и прямая m (m_1, m_2), а плоскостью параллелизма – плоскость $\alpha(\alpha_1) \perp \Pi_1$, а также показано построение проекций точки K на поверхности коноида.

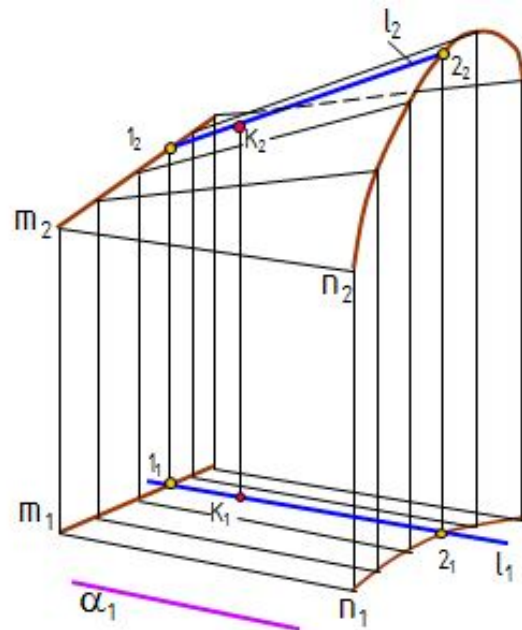


Рис. 1.61. Комплексный чертёж коноида

Гиперболический параболоид (косая плоскость) образуется перемещением прямой линии l по двум направляющим – скрещивающимся прямым линиям – параллельно некоторой плоскости параллелизма. Косая плоскость, направляющими которой являются скрещивающиеся прямые $m(m_1, m_2)$ и $n(n_1, n_2)$, а плоскостью параллелизма – плоскость $\alpha(\alpha_1) \perp \Pi_1$, приведена на рис. 1.62, а, здесь же приведено построение проекций точки K на поверхности косой плоскости.

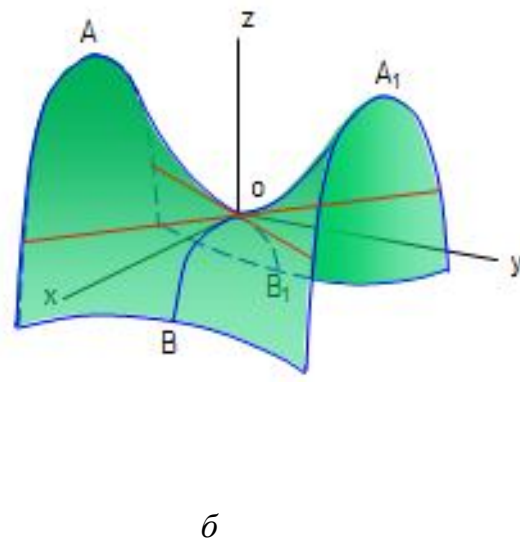
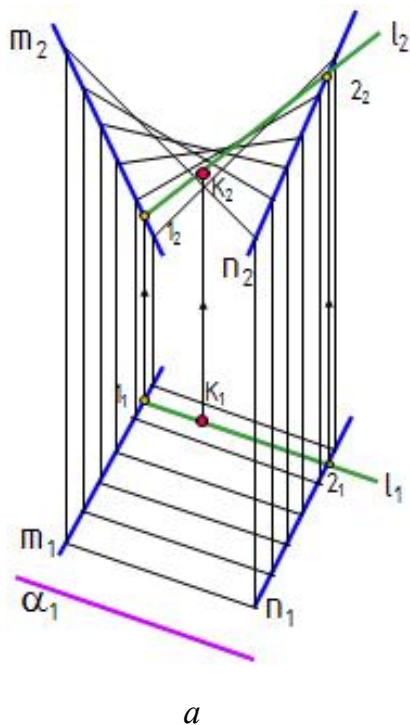


Рис. 1.62. Комплексный чертёж и модель гиперболического параболоида (косой плоскости)

Гиперболический параболоид может быть получен перемещением параболы $ВОВ_1$, когда её ось симметрии остается параллельной оси z , а вершина перемещается вдоль параболы $АОА_1$ и плоскость параболы $ВОВ_1$ остается параллельной плоскости xoz (рис. 1.62, б). В пересечении гиперболического параболоида плоскостью, параллельной плоскости xoy , получаются гиперболы, если такая плоскость проходит через вершину O . С этим связано название «гиперболический параболоид».

5.4. Поверхности вращения

Поверхностью вращения называют поверхность, получаемую вращением какой-либо образующей линии вокруг неподвижной прямой – оси поверхности. Поверхность вращения можно задать образующей и положением оси, каждая точка образующей описывает окружность (рис. 1.63).

Плоскость, перпендикулярная к оси вращения, пересекает поверхность по окружности. Такие окружности называют *параллелями*. Наибольшая параллель называется *экватором*, наименьшая – *горлом*. Плоскость, проходящая через ось вращения, называется *меридиональной*; линии, по которым эта плоскость пересекает поверхность вращения, называют *меридианами*.

Образование поверхности вращения показано на рис. 1.64:

- i – ось вращения;
- l – образующая.

Наиболее распространенные поверхности вращения: цилиндр вращения, конус, сфера, тор и др.

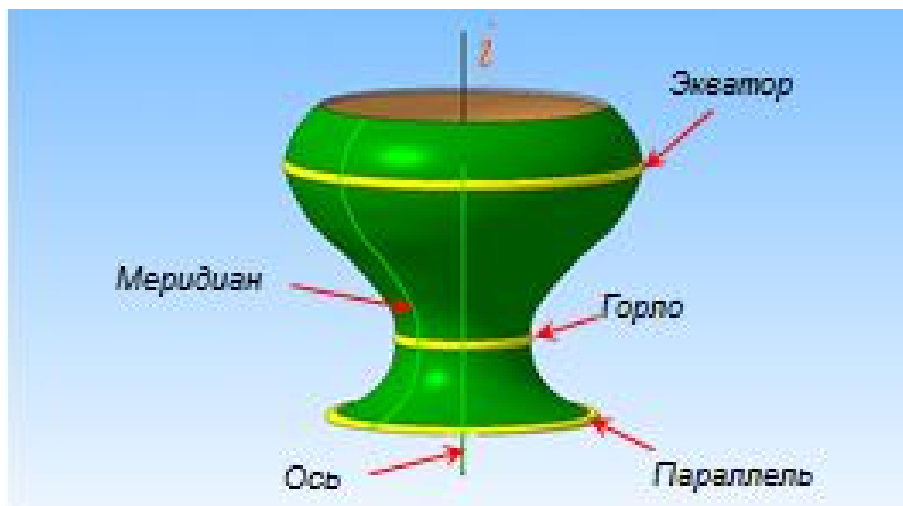


Рис. 1.63. Названия элементов поверхности вращения общего вида

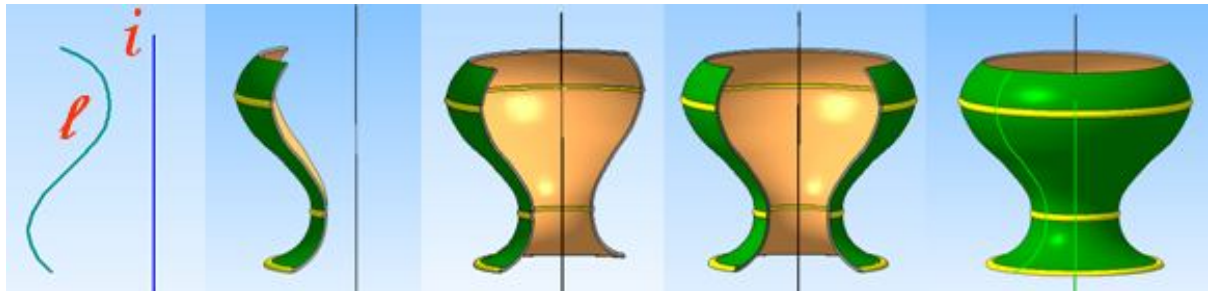


Рис. 1.64. Образование поверхности вращения

1. *Цилиндр* – часть цилиндрической поверхности, ограниченной двумя плоскостями. На рис. 1.65 приведены названия элементов цилиндра вращения. На рис. 1.66 показаны модель и чертеж построения проекций точки на поверхности цилиндра.

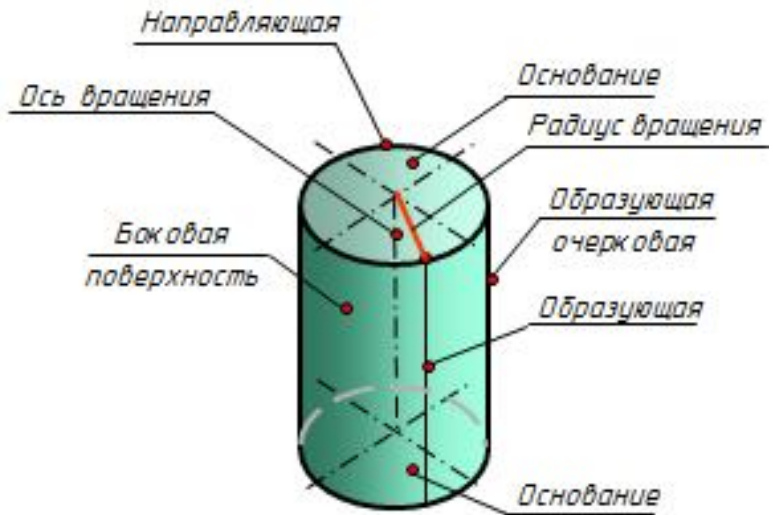


Рис. 1.65. Элементы поверхностей вращения геометрических тел на примере цилиндра вращения

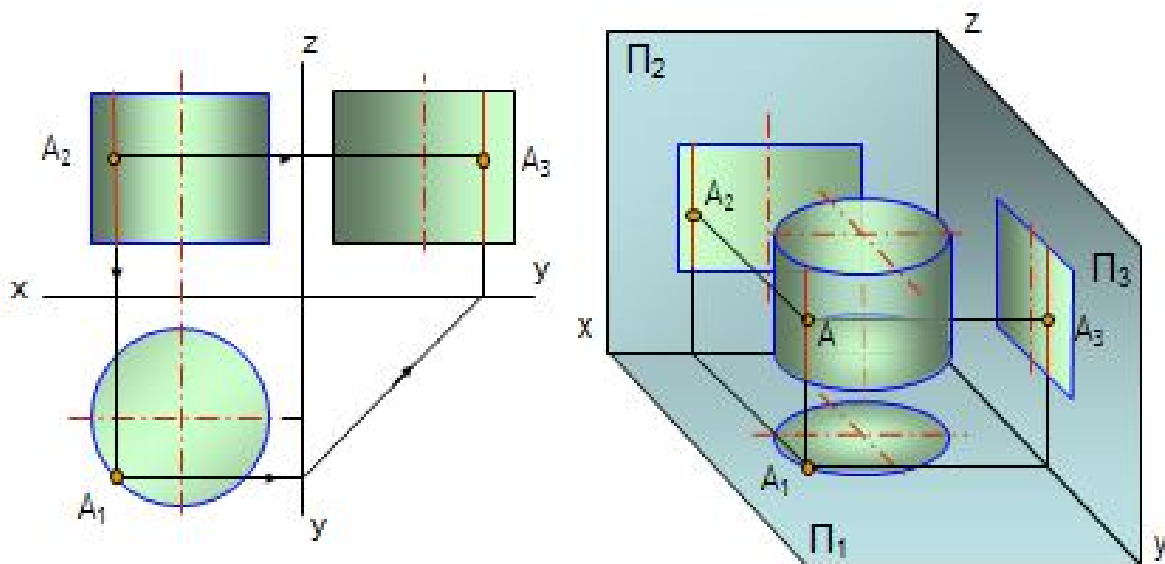


Рис. 1.66. Построение проекций точки на поверхности цилиндра

2. *Конус* – часть конической поверхности, ограниченной одной плоскостью. Основание конуса является круговым. На рис. 1.67 показаны модель и чертеж построения проекций точки на поверхности конуса.

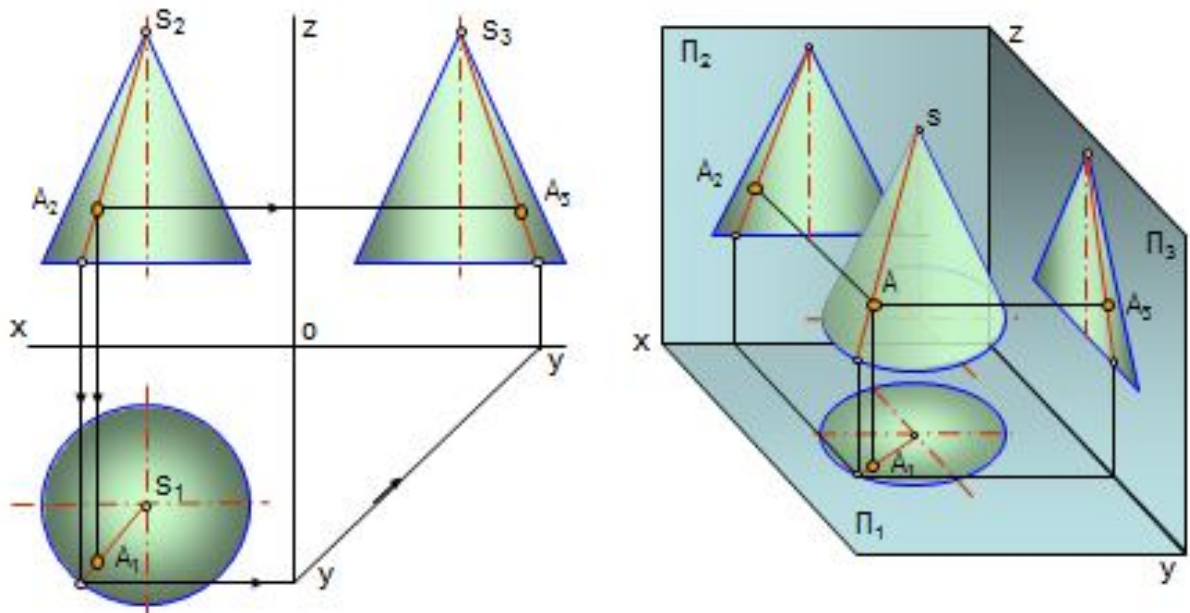
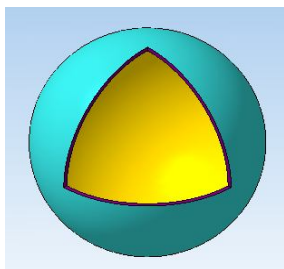


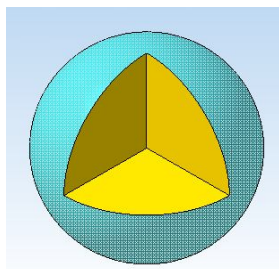
Рис. 1.67. Построение проекций точки на поверхности конуса

3. *Сфера* – это поверхность, образованная вращением окружности вокруг диаметра (рис. 1.68, а). Геометрическое тело, ограниченное сферой, – *шар* (рис. 1.68, б).

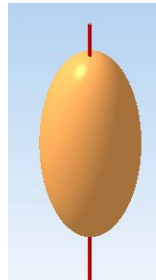
4. *Эллипсоид вращения* образуется вращением эллипса вокруг одной из своих осей. При вращении вокруг большой оси образуется вытянутый эллипс (рис. 1.69, а), а при вращении вокруг малой оси образуется сжатый эллипс (рис. 1.69, б).



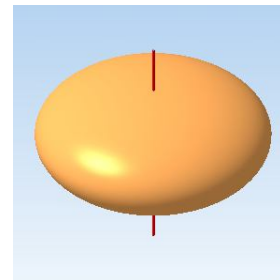
а



б



а



б

Рис. 1.68. Сфера и шар

Рис. 1.69. Эллипсоиды

5. *Параболоид вращения* образуется вращением параболы вокруг её оси. Параболоиды применяются в автомобильных фарах, антеннах (рис. 1.70).



Рис. 1.70. Параболические антенны

б. Тор образуется вращением окружности вокруг неподвижной оси, лежащей в одной плоскости с образующей окружностью (рис. 1.71).

Тор может быть *открытым*, *закрытым*, *самопересекающимся*.

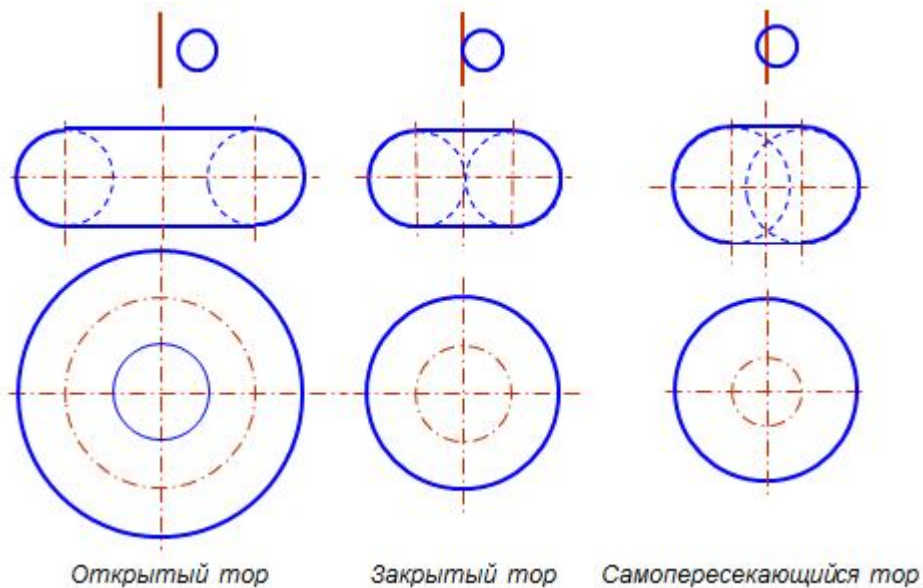


Рис. 1.71. Образование тора

На рис. 1.72, а изображен тор-бочка, а на рис. 1.72, б – тор-глобоид, которые являются частями самопересекающегося и открытого торов. На рис. 1.73 изображены разновидности торовых тел и поверхностей.

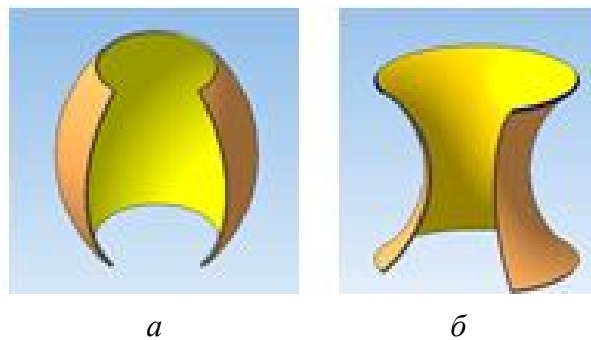


Рис. 1.72. Усечённые торы

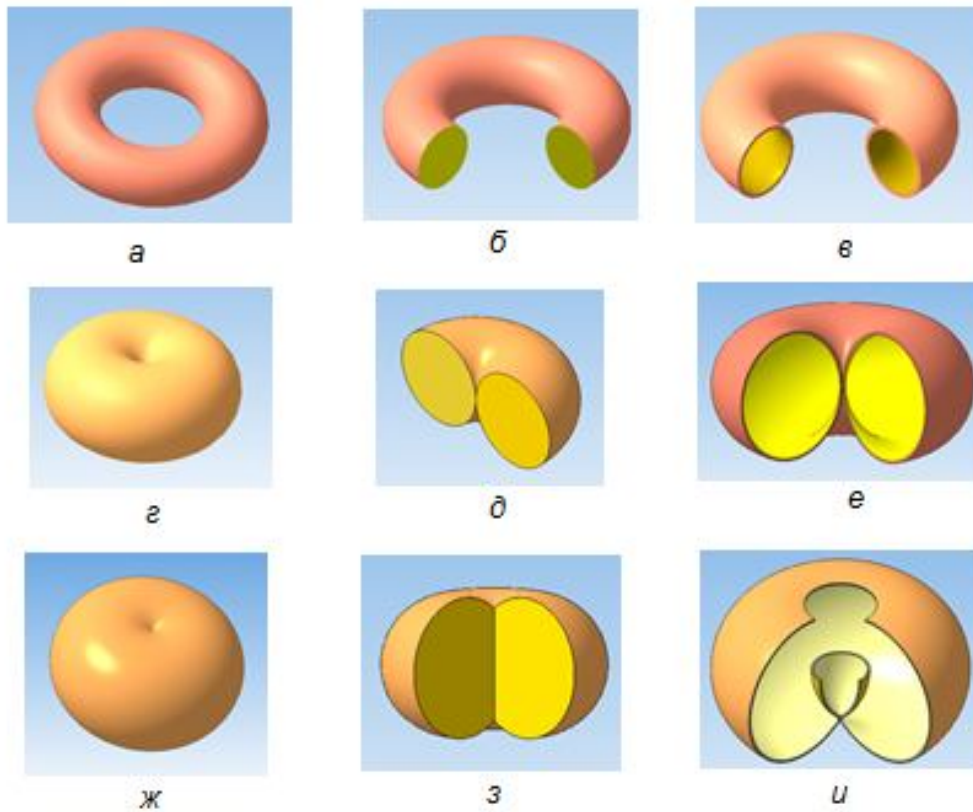


Рис. 1.73. Разновидности тора: *а, б, в* – открытый; *г, д, е* – закрытый; *ж, з, и* – самопересекающийся

7. *Гиперboloид вращения* образуется вращением гиперболы вокруг оси: двуполостный гиперboloид образуется при вращении гиперболы вокруг действительной оси (рис. 1.74), однополостный – при вращении вокруг мнимой оси. Однополостный гиперboloид рассматривают как линейчатую поверхность, так и образованную вращением одной из скрещивающихся прямых вокруг другой.

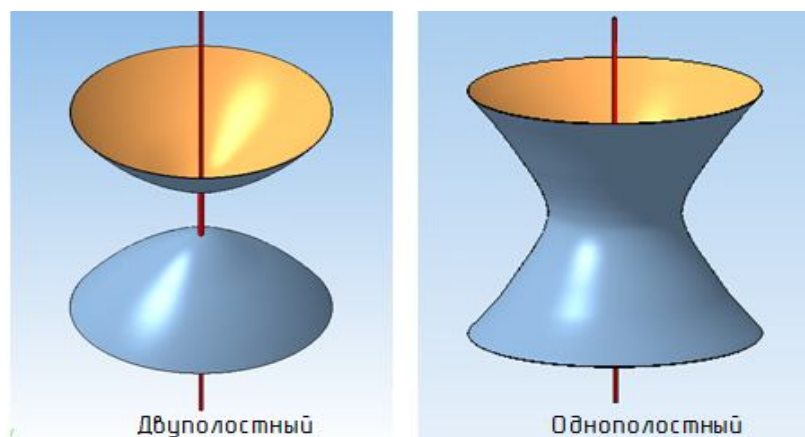


Рис. 1.74. Гиперboloиды

Однополостные гиперboloиды применяют в строительной технике, сваривая легкие и прочные конструкции из труб. Примером такой конструкции является радиомачта на Шаболовке в г. Москве (6 гиперboloидов, установленных друг на друга).

5.5. Циклические поверхности

Циклическая поверхность образуется окружностью переменного радиуса, центр которой перемещается по какой-либо кривой (рис. 1.75). Если плоскость образующей окружности остается перпендикулярной к заданной направляющей кривой, по которой движется центр окружности, то такая поверхность называется *каналовой*.

Циклические поверхности разного вида имеют применение в газопроводах, в гидротурбинах, в центробежных насосах.

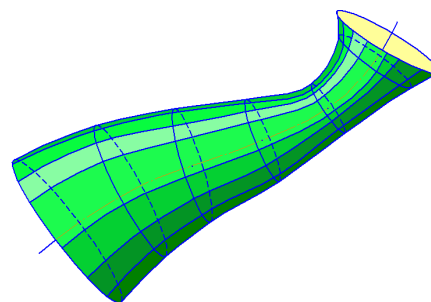


Рис. 1.75. Циклическая поверхность

5.6. Гранные поверхности

Гранные поверхности образуются перемещением прямолинейной образующей l по ломаной направляющей m . При этом, если образующая параллельна заданному направлению s , то создается призматическая поверхность (рис. 1.76, а), а если все образующие проходят через неподвижную точку S , то создается пирамидальная поверхность (рис. 1.76, б).

Многогранниками называют геометрические тела, ограниченные гранной поверхностью (*пирамиды, призмы, призматойды*). Элементами многогранника являются *вершины, ребра* и *грани*. Совокупность всех ребер многогранника называется его *сеткой*. На чертеже многогранника задаются проекциями их элементов, точек и прямых.

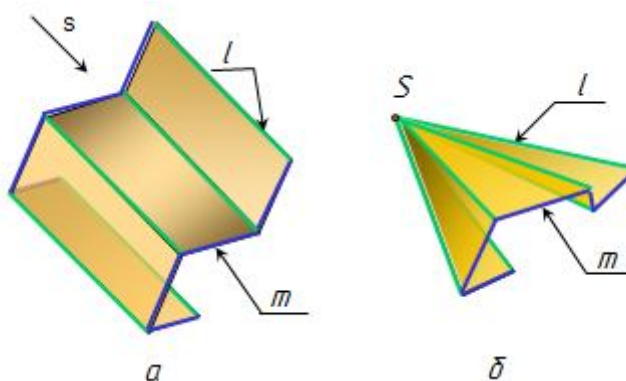


Рис. 1.76. Гранные поверхности

Пирамида – это выпуклый многогранник, одна из граней которого служит *основанием*, а остальные грани (треугольники) *боковые* с общей *вершиной пирамиды* S . В зависимости от количества сторон многоугольника, лежащего в основании, определяется количество боковых граней пирамиды. По числу боковых граней пирамиды делятся на трехгранные, четырехгранные и т.д. На рис. 1.77 приведены названия элементов трехгранной пирамиды.

Пирамида называется *прямой*, если её вершина ортогонально проецируется в центр тяжести основания (рис. 1.78, *а*), в противном случае пирамида называется *наклонной* (рис. 1.78, *б*).

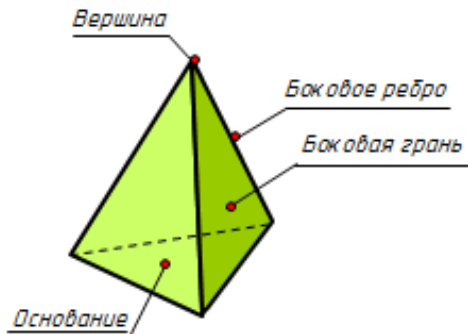


Рис. 1.77. Элементы гранной поверхности

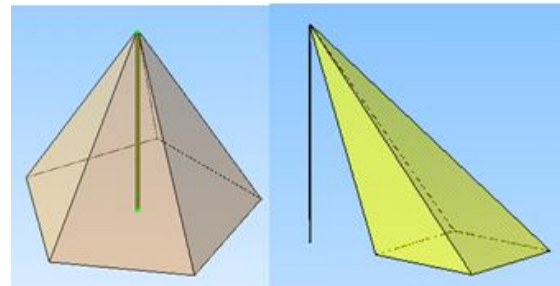


Рис. 1.78. Разновидности пирамиды:
а – прямая; *б* – наклонная

На рис. 1.79 даны модель и чертеж построения проекций точки на поверхности пирамиды.

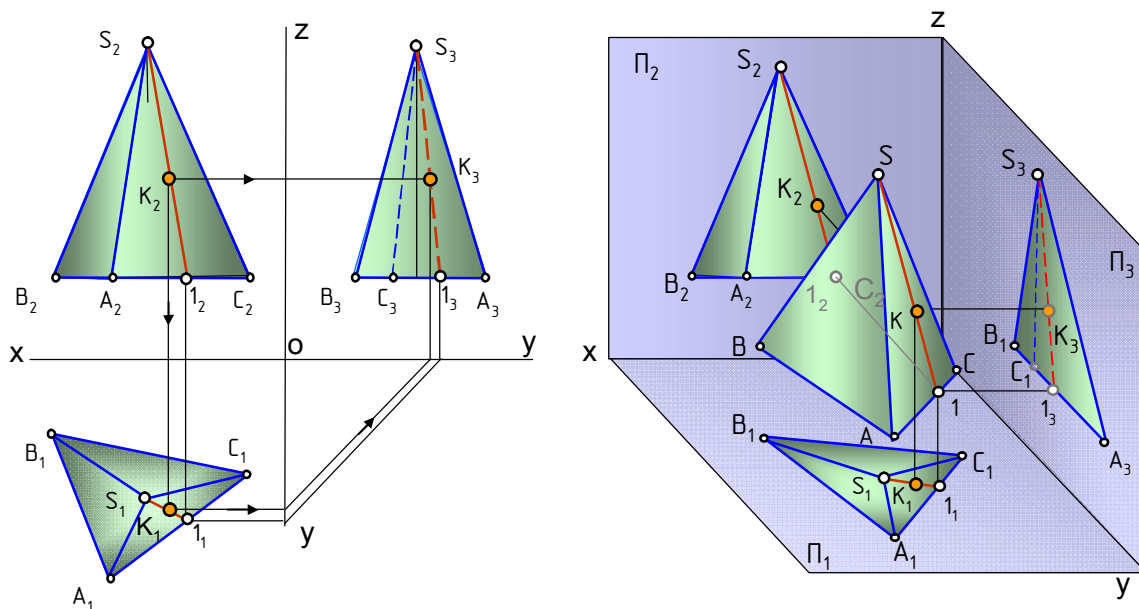


Рис. 1.79. Построение проекций точки на поверхности пирамиды

Призма называется выпуклый многогранник, у которого две противоположные грани – основания призмы – равные многоугольники, а остальные грани – боковые – параллелограммы. Основания призмы лежат в параллельных плоскостях, а боковые ребра равны и параллельны друг другу (рис. 1.80, *а*, *б*, *в*).

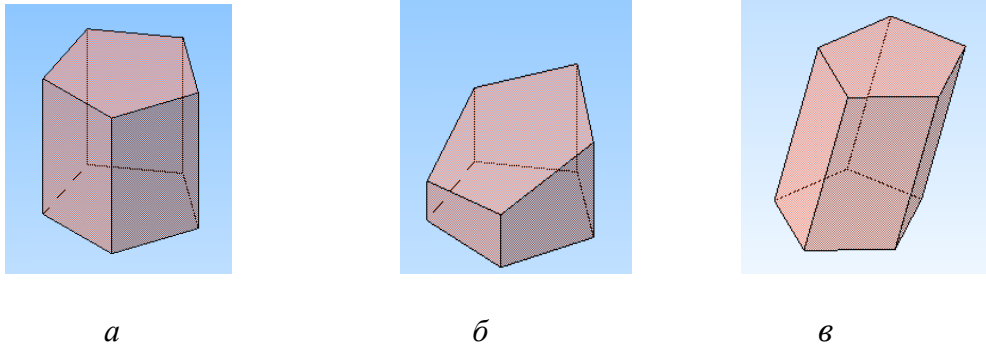


Рис. 1.80. Разновидности призмы: *a* – прямая; *б* – усеченная; *в* – наклонная

Призматойд – многогранная поверхность, состоящая из двух многогранников – оснований, расположенных в параллельных плоскостях, и боковых граней в форме треугольников или трапеций (рис. 1.81).

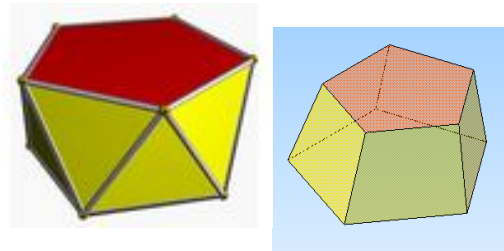


Рис. 1.81. Призматойды

5.7. Нахождение точек на поверхностях

Очерковыми или контурными линиями называют линии, которые очерчивают контур поверхности.

Если точка лежит на поверхности, то она лежит на какой-нибудь линии этой поверхности. Точки на поверхностях вращения находят при помощи *параллелей и меридианов, образующих и очерковых линий*. На рис. 1.82 проекции точки *A* на поверхностях конусов построены при помощи параллелей (окружностей), проекции точки *B* построены при помощи образующих *S1*.

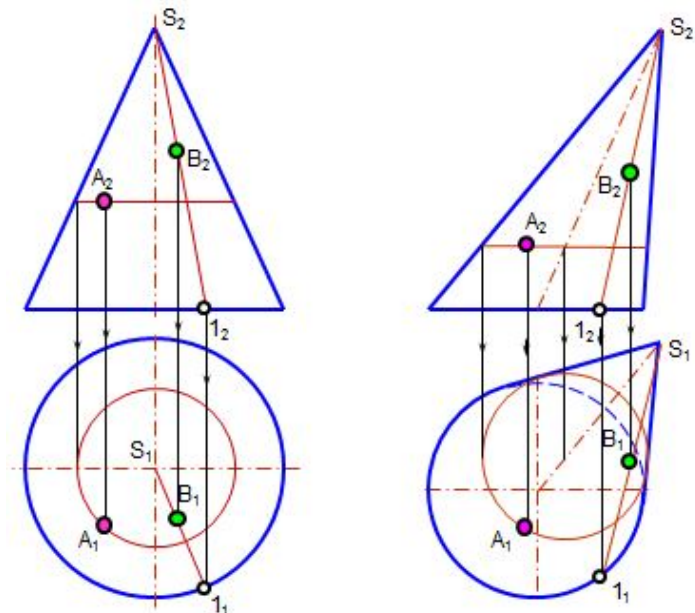


Рис. 1.82. Точки на поверхности конуса

На рис. 1.83, *а* проекции точек 1,2,3 построены на поверхности наклонного цилиндра, а на рис. 1.83, *б* проекции точек А, В, С построены на поверхности сферы.

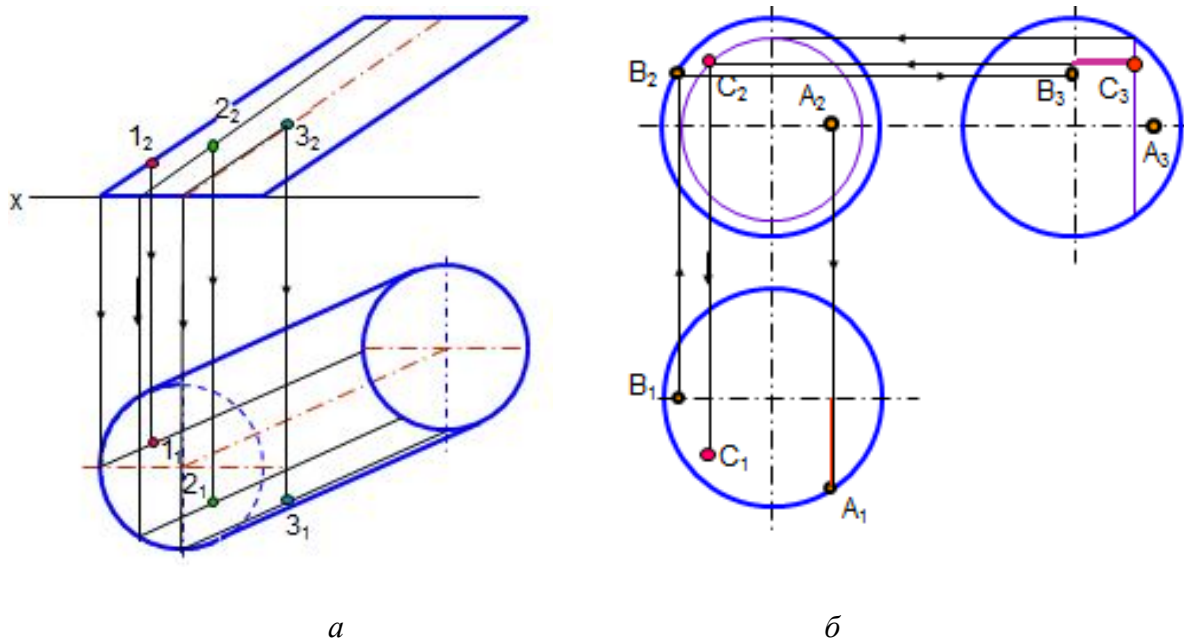


Рис. 1.83. Построение проекций точек на поверхностях наклонного цилиндра (*а*) и сферы (*б*)

На рис. 1.84, *а* проекции точки А построены на поверхности тора при помощи параллели (окружности).

Проекции точек на гранях пирамиды и призмы строятся при помощи вспомогательных прямых, принадлежащих соответствующим плоскостям граней. На рис. 1.84, *б* проекции точки К на грани пирамиды построены при помощи прямой S1.

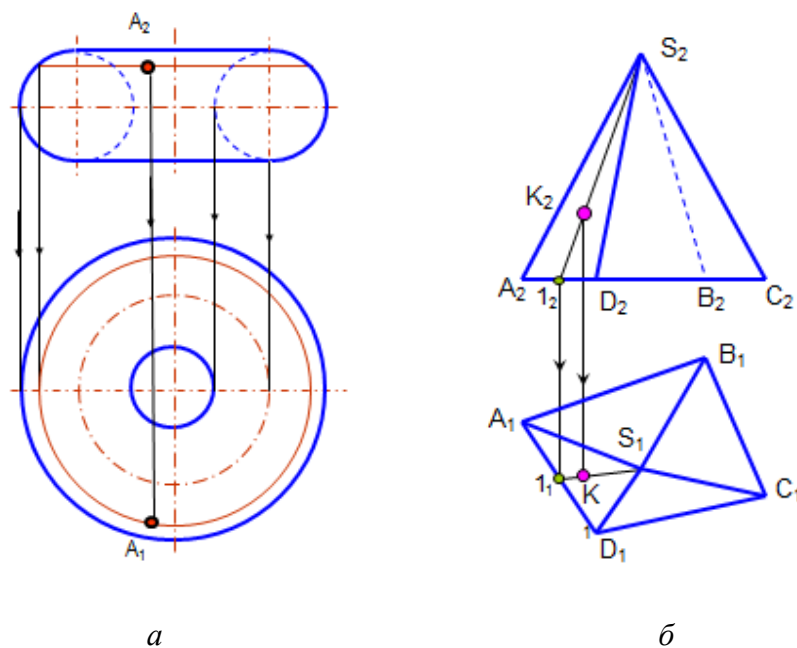


Рис. 1.84. Построение точек на поверхностях тора и пирамиды

Вопросы для самопроверки

1. Когда кривая линия называется плоской? пространственной?
2. Как образуется цилиндрическая винтовая линия?
3. Что такое поверхность?
4. Что такое образующая линия поверхности?
5. Что такое направляющая линия?
6. В чем различие между линейчатой и нелinearчатой поверхностями?
7. Какие поверхности относят к развертываемым?
8. Как образуются цилиндрическая и коническая поверхности?
9. Какие поверхности называют поверхностями вращения?
10. Что называют параллелями и меридианами на поверхностях вращения, экватором, горлом, главным меридианом?
11. Какие поверхности называют циклическими?
12. В каком случае точка принадлежит поверхности?

Глава 6. СЕЧЕНИЕ ПОВЕРХНОСТЕЙ ПЛОСКОСТЬЮ. ПОСТРОЕНИЕ РАЗВЕРТОК

При пересечении поверхности плоскостью образуется линия сечения. *Линия сечения* – это замкнутая плоская кривая или ломаная линия. Часть секущей плоскости, ограниченная линией сечения, называется *фигурой сечения* или просто *сечением*. Часть поверхности, заключенная между основанием и плоскостью сечения, называется *усеченной*.

Общий способ построения линии сечения заключается в построении точек пересечения отдельных линий заданной поверхности или отдельных граней поверхности с секущей плоскостью. Следовательно, построение линии сечения сводится к решению двух задач:

- 1) построению точки пересечения прямой с плоскостью;
- 2) построению линии пересечения двух плоскостей.

6.1. Сечение гранных поверхностей плоскостью

6.1.1. Сечение пирамиды плоскостью

Пример. Построить сечение пирамиды плоскостью $\alpha(\alpha_2)$ и полную развертку усеченной части.

Фигура сечения многогранника плоскостью представляет собой замкнутый плоский многоугольник. На рис. 1.85 прямая трёхгранная пирамида пересекается фронтально проецирующей плоскостью $\alpha(\alpha_2)$. Фронтальная проекция линии пересечения совпадает с проецирующим следом секущей плоскости α_2 . Отмечают точки пересечения ребер пирамиды с этим следом $1_2, 2_2, 3_2$. Горизонтальные проекции этих точек определяют по линиям связи. Натуральная величина сечения определена способом плоскопараллельного перемещения.

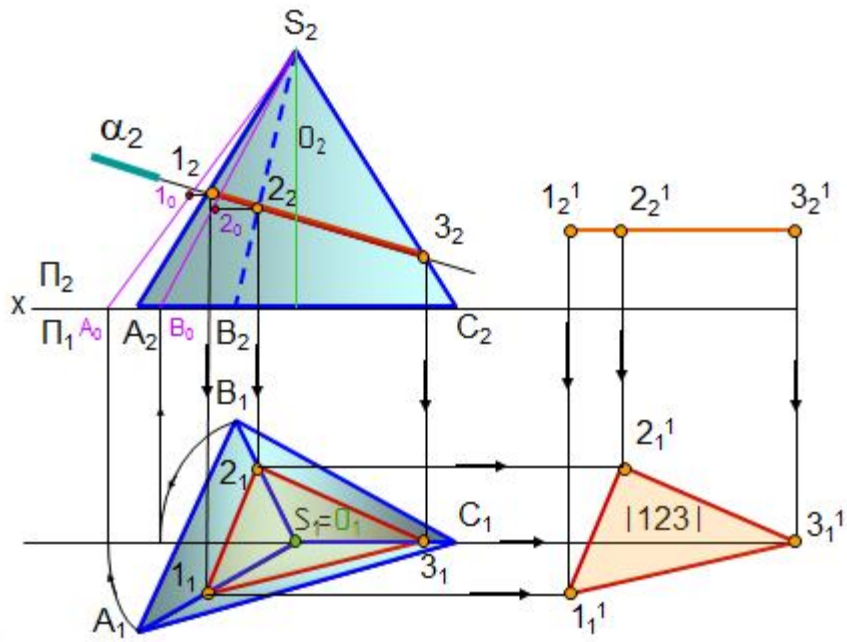


Рис. 1.85. Сечение пирамиды плоскостью

Полная развертка усеченной части пирамиды (рис. 1.86) состоит из развертки боковой поверхности и пристроенных к ней натуральных величин основания и сечения. Для построения развертки боковой поверхности пирамиды определяют натуральную величину (НВ) всех элементов, входящих в развертку: боковых ребер, основания и сечения.

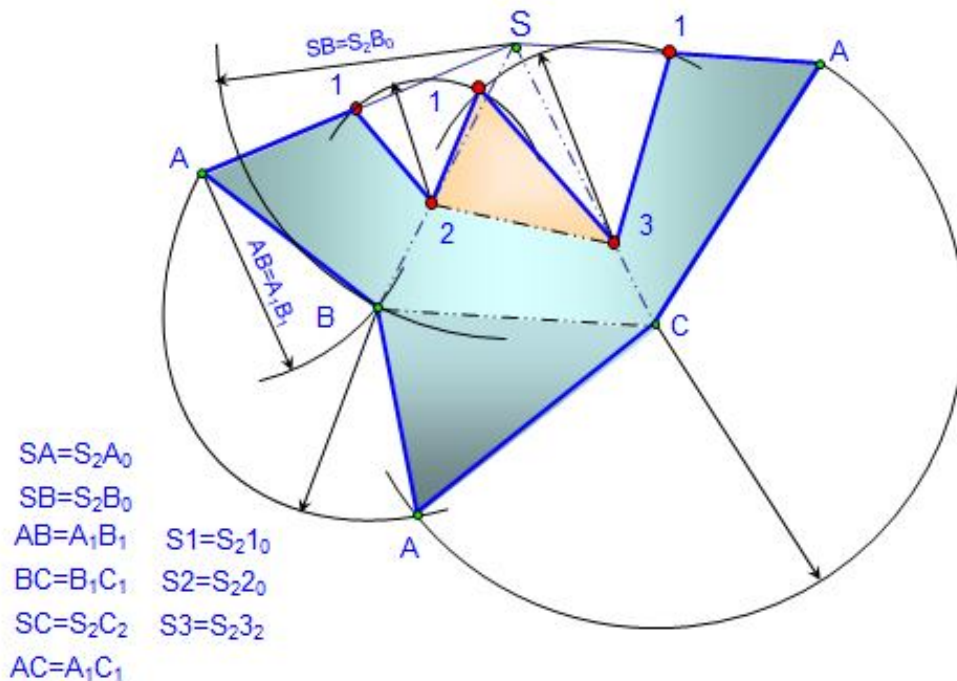


Рис. 1.86. Развертка усеченной пирамиды

НВ основания равна горизонтальной проекции $A_1B_1C_1$, т.к. основание ABC является плоскостью уровня. Ребро SC является фронталью и проецируется в натуральную величину ($S_2C_2 = |SC|$). Ребра SA и SB поворачивают вокруг проецирующей прямой (высоты призмы) до положения фронталей (S_2A_0, S_2B_0) и переносят на них точки сечения 1_0 и 2_0 .

Сначала строят полную развертку боковой поверхности, которая состоит из треугольников. В треугольнике SAB сторона AB равна горизонтальной проекции основания пирамиды A_1B_1 , а стороны $SA=S_2A_0$; $SB=S_2B_0$. В треугольнике SBC сторона BC= B_1C_1 и т. д. На ребрах пирамиды строят точки линии сечения 1, 2, 3, которые соответствуют точкам $1_0, 2_0, 3_2$. К развертке боковой поверхности пристраивают натуральные величины сечения 123 и основания ABC.

6.1.2. Развертка боковой поверхности прямой усеченной призмы

Пример. Построить развертку боковой поверхности усеченной прямой призмы (рис. 1.87).

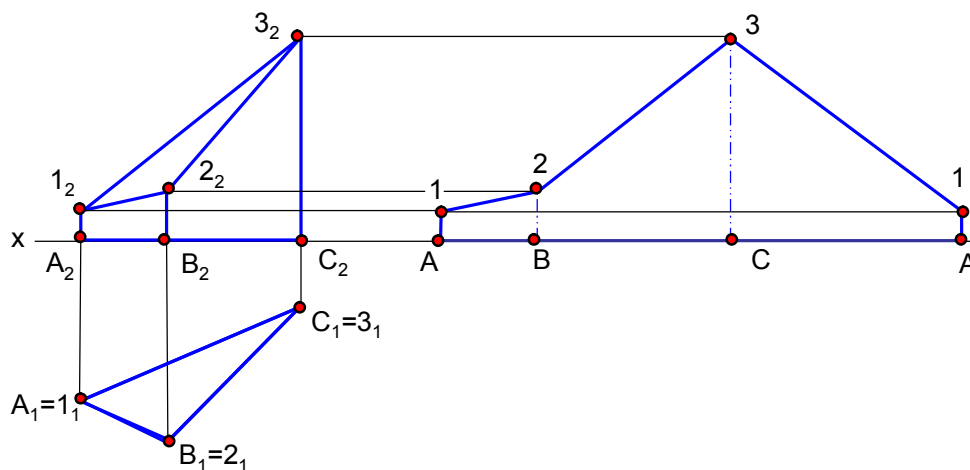


Рис. 1.87. Развертка боковой поверхности прямой призмы

Прямая призма перпендикулярна плоскости Π_1 . Основание призмы является нормальным сечением призмы, т.к. перпендикулярно ребрам призмы. Ребра являются горизонтально проецирующими прямыми и на фронтальной проекции изображаются в натуральную величину. Основание призмы разворачивают в прямую линию и от ее точек откладывают натуральные величины отрезков ребер.

6.1.3. Построение развертки наклонной призмы (наклонного цилиндра) способом нормального сечения

Нормальным сечением называется сечение, перпендикулярное к ребрам призмы или образующим цилиндра. На развертке нормальное сечение преобразуется в прямую линию (рис. 1.88). Нормальное сечение можно построить, если

ребра призмы или образующие наклонного цилиндра параллельны плоскости проекций, т.е. являются линиями уровня.

Порядок построения:

1. Проводят плоскость нормального сечения $\alpha(\alpha_2)$ и строят его проекции.
2. Определяют натуральную величину нормального сечения $\Delta 123$ (в данном примере способом плоскопараллельного перемещения).
3. Натуральную величину линии сечения разворачивают в прямую 1231 и от ее точек под прямым углом откладывают отрезки ребер в натуральную величину.

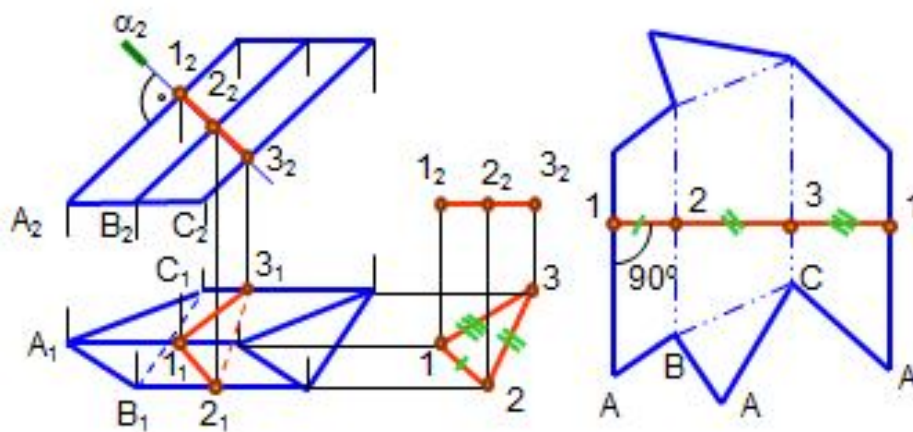


Рис. 1.88. Развертка поверхности призмы способом нормального сечения

6.2. Сечение кривых поверхностей плоскостью. Построение разверток

Построение линии сечения кривых поверхностей плоскостью сводится к построению точек пересечения образующих или других линий на поверхности с секущей плоскостью.

Начинают построение с определения *характерных точек* сечения:

- 1) точек пересечения очерковых линий с секущей плоскостью;
- 2) высшей и низшей точек;
- 3) точек видимости (границы видимости).

6.2.1. Сечение прямого кругового конуса плоскостью (конические сечения)

При сечении конуса плоскостью образуется одна из кривых второго порядка: *окружность*, *эллипс*, *парабола* или *гипербола* (рис. 1.89, а, б; 1.90). Если секущая плоскость α пересекает конус перпендикулярно его оси, то в сечении образуется *окружность*; если секущая плоскость ε пересекает все образующие конуса под углом к его оси, – *эллипс*; если секущая плоскость δ параллельна од-

ной образующей, – *парабола*; если секущая плоскость γ параллельна двум образующим, – *гипербола*. Если секущая плоскость β проходит через вершину и основание, в сечении получается *треугольник*.

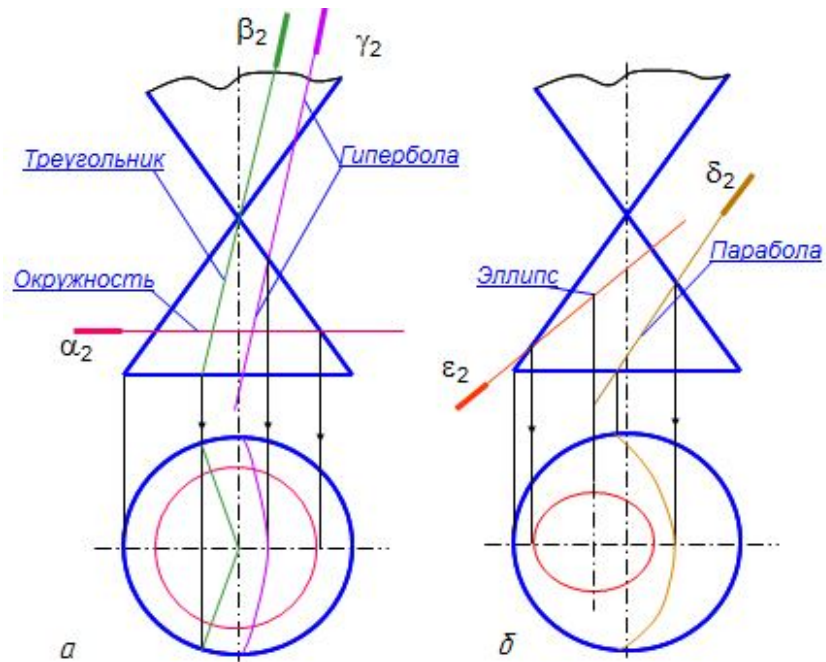


Рис. 1.89. Конические сечения

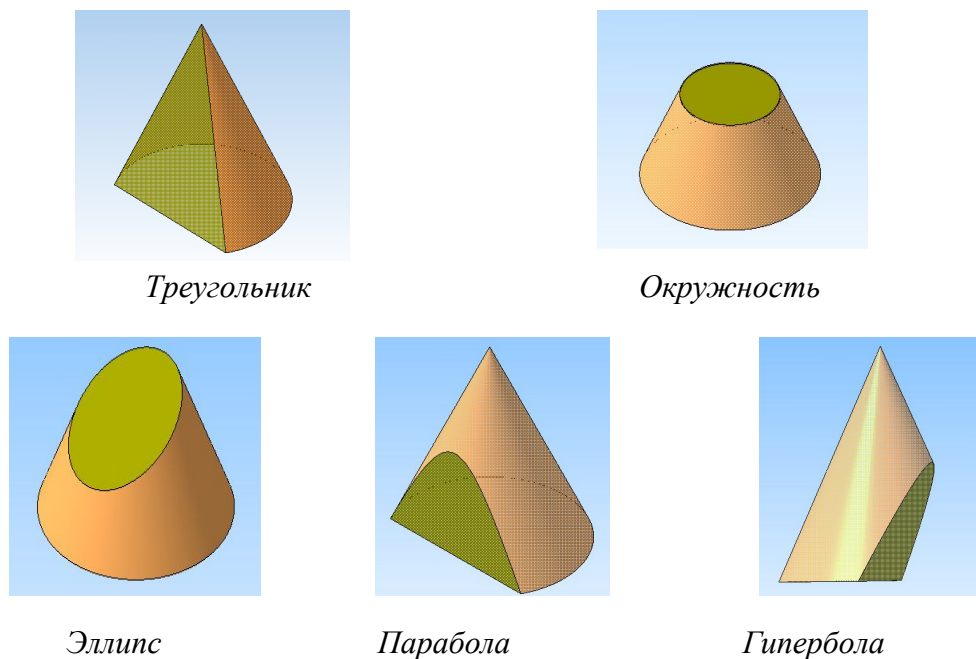


Рис. 1.90. Сечения конуса

Пример. Построить проекции линии сечения прямого кругового конуса проецирующей плоскостью $\alpha(\alpha_2)$ и развертку боковой поверхности его усеченной части (рис. 1. 91).

Фронтальная проекция линии сечения сливается со следом плоскости α_2 . Так как плоскость пересекает все образующие конуса, то в сечении образуется эллипс. Его построение сводится к построению точек пересечения образующих конуса с секущей плоскостью α (рис. 1.91, а). Отрезок A_2B_2 является большой осью эллипса. Для построения малой оси эллипса C_1D_1 отрезок A_2B_2 разделен пополам точкой O_2 ; через нее проведена плоскость β , дающая в сечении окружность, диаметр которой равен малой оси эллипса CD . Точки C_2 и D_2 , лежащие на образующих S_23_2 и S_27_2 , на горизонтальную проекцию перенесены при помощи плоскости γ , которая пересекает конус по окружности.

Развертка боковой поверхности прямого кругового конуса представляет собой сектор круга с углом $\varphi = R/L \times 360$, где R – радиус основания конуса; L – длина его образующей.

На чертеже развертка конуса выполнена приближенно, как развертка вписанной в конус равносторонней восьмигранной пирамиды (основание конуса разделено на 8 равных частей). Развертка боковой поверхности конуса представляет собой сектор круга радиусом, равным длине натуральной величины образующей (очерковая образующая S_21_2 или S_25_2 , рис. 1.91, б). На этой окружности откладывают расстояния между точками $1_2, 2_2, 3_2$ и т. д. с окружности основания конуса.

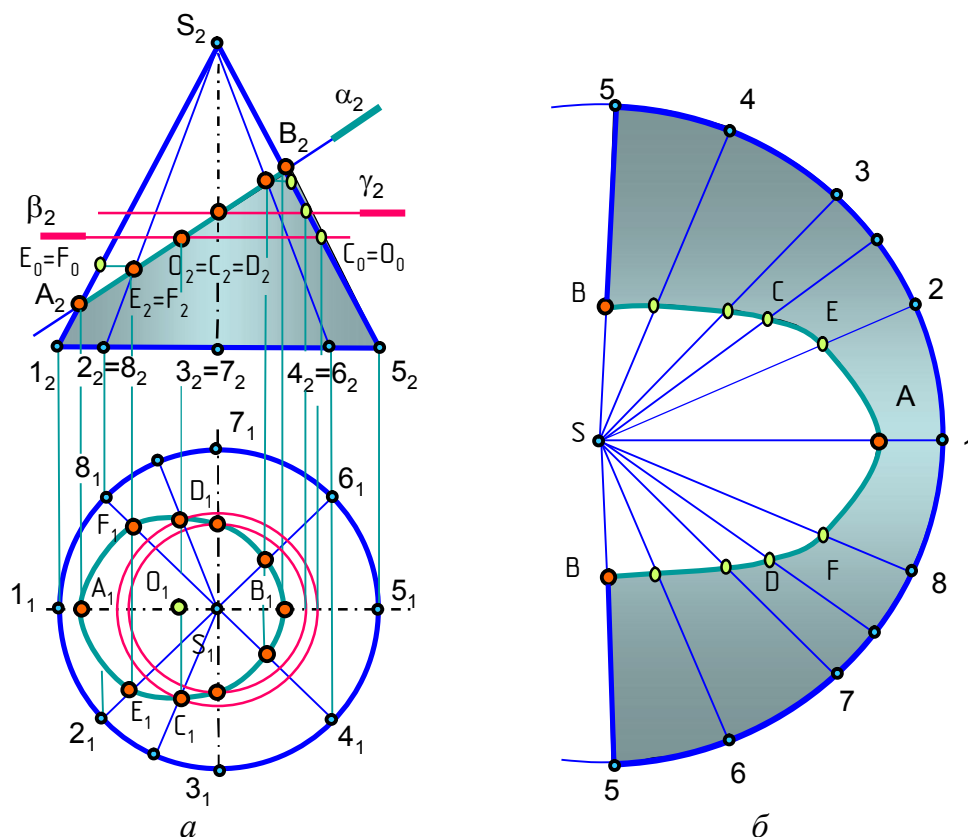


Рис. 1.91. Сечение конуса плоскостью. Развертка

Так как все проекции образующих конуса, кроме очерковых $S1$ и $S5$, меньше натуральной величины, то точки сечения, лежащие на этих образующих,

параллельно перенесены на очерковые образующие (C_0, D_0, E_0, F_0 и другие), чтобы на развертке отложить только натуральные величины отрезков образующих.

6.2.2. Сечение цилиндра плоскостью

При сечении цилиндра плоскостью образуются следующие линии: *окружность*, если секущая плоскость перпендикулярна оси цилиндра; *эллипс*, если секущая плоскость наклонная; *прямые линии*, если секущая плоскость параллельна образующим цилиндра (рис. 1.92).

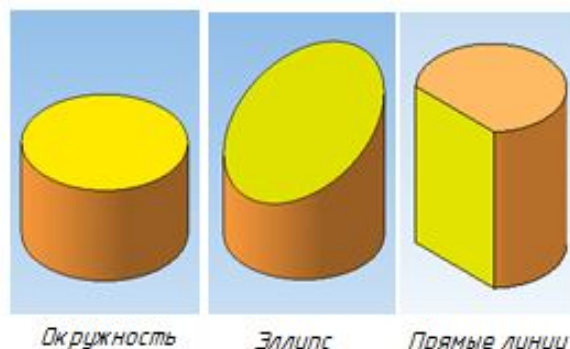


Рис. 1.92. Линии сечения цилиндра

6.2.3. Построение развертки наклонного цилиндра способом раскатки

Построение развертки боковой поверхности наклонного цилиндра (наклонной призмы) *способом раскатки* возможно тогда, когда образующие цилиндра (ребра призмы) являются прямыми уровнями.

Сущность способа раскатки состоит в том, что участки боковой поверхности между образующими цилиндра (ребрами призмы) совмещают с плоскостью проекций (рис. 1.93).

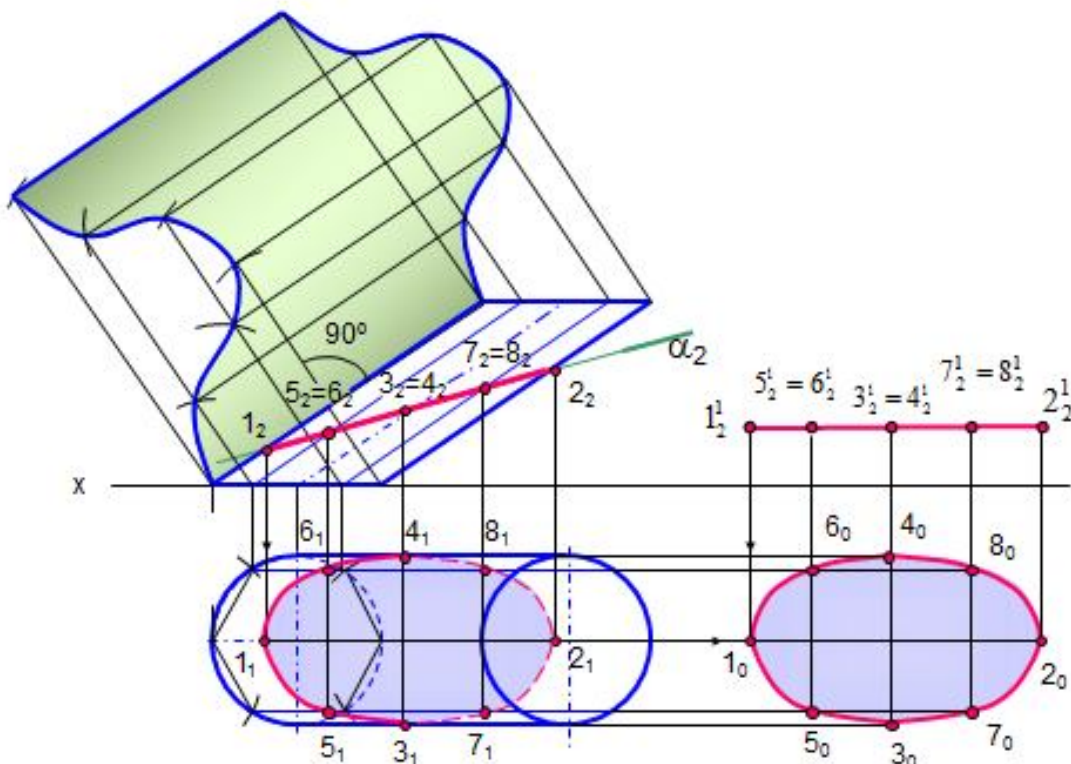


Рис. 1.93. Развертка способом раскатки

Основание цилиндра разделяют на равные промежутки (вписывают в основание многоугольник), через точки деления проводят образующие (1, 2, 3, ..., 6). В приведенном примере образующие цилиндра являются фронталями. От конечных точек натуральной величины образующих к ним проведены перпендикуляры, на которых циркулем сделаны засечки, равные размеру хорды окружности основания (точки 4, 3, 2, 1, 8, 7, 6, 5). Полученные точки обводят кривой линией (или для призмы соединяют отрезками прямых). Таким образом, развертка боковой поверхности наклонного цилиндра выполняется как развертка вписанной в него наклонной призмы.

6.2.4. Сечение сферы плоскостью

В сечении сферы плоскостью всегда образуется окружность, которая может проецироваться в виде отрезка прямой, в виде эллипса или в виде окружности в зависимости от положения секущей плоскости по отношению к плоскостям проекций.

На рис. 1.94 построено сечение сферы фронтально проецирующей плоскостью α . На фронтальной проекции сечение проецируется в отрезок, на горизонтальной проекции оно проецируется в виде эллипса. Фронтальные проекции точек 1_2 и 2_2 лежат на окружности (фронтальный очерк сферы), горизонтальные проекции точек 1_1 и 2_1 лежат на горизонтальной проекции этой окружности (малая ось эллипса).

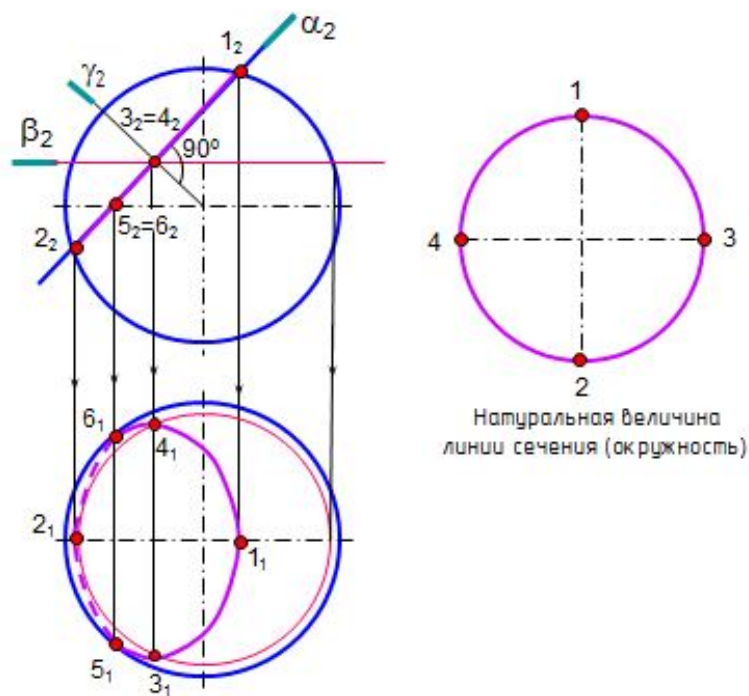


Рис. 1.94. Сечение сферы плоскостью

Для построения проекций точек 3 и 4 к секущей плоскости α из центра сферы проводят плоскость симметрии сечения $\gamma \perp \alpha$, которая пересекает плос-

кость α по линии 3-4 ($3_2=4_2$). Для построения горизонтальных проекций этих точек через точки 3_2 и 4_2 проводят вспомогательную плоскость $\beta(\beta_2)$, которая пересекает сферу по окружности (параллели). Отрезок 3_11_2 является большой осью эллипса на горизонтальной проекции.

Точки 5 и 6 определяют границу видимости линии сечения. Фронтальные проекции этих точек 5_2 и 6_2 лежат на экваторе, а горизонтальные проекции 5_1 и 6_1 лежат на проекции этого экватора (очерковая окружность на плоскости Π_1).

Натуральная величина линии сечения равна окружности диаметром 1_22_2 .

Вопросы для самопроверки

1. Что представляет собой линия сечения поверхности плоскостью?
2. Как построить линию сечения гранных поверхностей плоскостью?
3. Из каких элементов состоит развертка поверхности усеченной части пирамиды, призмы?
4. Какое сечение призмы называется нормальным?
5. Как построить развертку боковой поверхности призмы способами нормального сечения и раскатки?
6. Какие линии образуются при пересечении конуса и цилиндра плоскостями?
7. Как построить сечение сферы плоскостью? Что представляет собой натуральная величина линии сечения сферы?

Глава 7. ПЕРЕСЕЧЕНИЕ ПРЯМОЙ ЛИНИИ С ПОВЕРХНОСТЯМИ

Общий способ построения точек пересечения прямой линии с поверхностью заключается в следующем:

- через прямую проводят вспомогательную плоскость;
- находят линию пересечения этой плоскости с поверхностью;
- точки пересечения заданной прямой и построенной линии на поверхности будут искомыми точками пересечения прямой с поверхностью;
- затем определяют видимость прямой линии на проекциях.

На рис. 1.95 представлено наглядное изображение пересечения прямой l с трёхгранной призмой. Вспомогательная плоскость α пересекает призму по треугольнику.

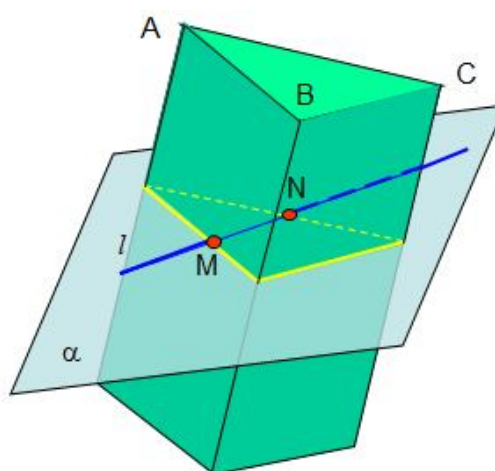


Рис. 1.95. Пересечение прямой линии с поверхностью (модель)

Вспомогательные плоскости задают таким образом, чтобы они пересекали заданные поверхности по окружностям или прямым линиям. Вспомогательная плоскость может быть проецирующей, уровня или плоскостью общего положения.

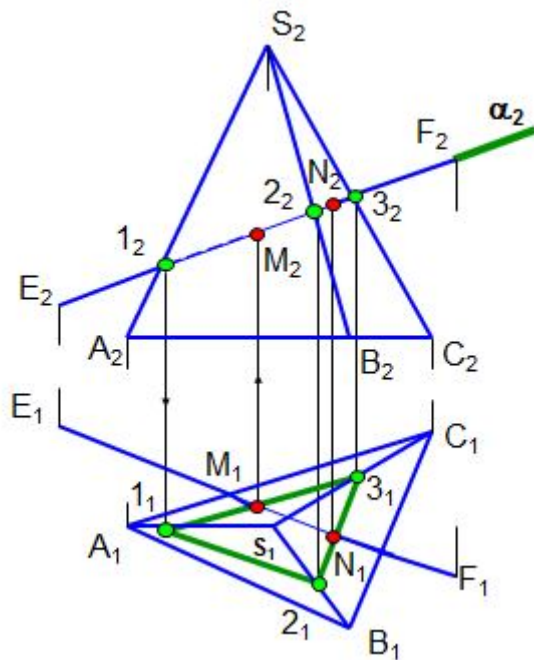


Рис. 1.96. Пересечение прямой линии с поверхностью пирамиды

Этот треугольник пересекает прямую 1 в точках М и N, которые являются точками пересечения прямой 1 с поверхностью призмы.

Пример. Построить точки пересечения прямой EF с поверхностью пирамиды (рис. 1.96).

Через прямую EF задают фронтально проецирующую плоскость $\alpha(\alpha_2)$, которая пересекает пирамиду по треугольнику 123. Стороны треугольника пересекают прямую EF в искомым точках М и N.

Видимость прямой на проекциях определяют с учетом видимости граней.

Пример. Построить точки пересечения прямой с поверхностью сферы (рис. 1.97).

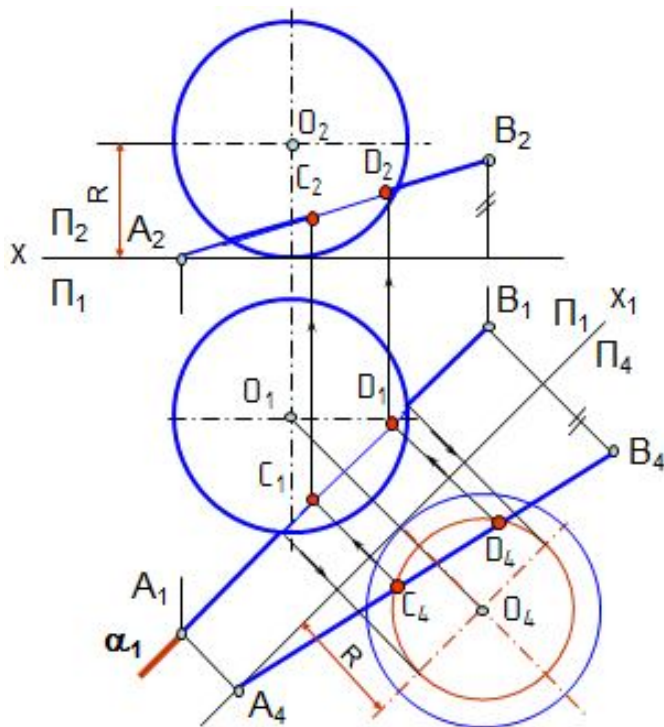


Рис. 1.97. Пересечение прямой линии с поверхностью сферы

Через прямую АВ задают вспомогательную плоскость α (проецирующую), а чтобы фигуру сечения увидеть в натуральную величину, т.е. в виде окружности, произведена замена плоскости проекций. Видимость прямой определяют по видимости полушарий сферы.

Пример. Построить точки пересечения прямой AB с поверхностью наклонного цилиндра (рис. 1.98, 1.99).

На рис. 1.98 приведена модель построения точки пересечения прямой линии с поверхностью цилиндра.

Вспомогательную плоскость задают так, чтобы она пересекала цилиндр по прямым линиям, то есть была параллельна образующим цилиндра. Для этого через точку A проводят дополнительную прямую AK параллельно образующим цилиндра, то есть плоскость задают двумя пересекающимися прямыми. Затем строят следы прямых (K, M), а через них проводят след плоскости $\alpha\Pi_1$, пересекающий основание цилиндра по линии 1-2. Плоскость пересекает цилиндр по образующим 1 и 2, которые пересекают прямую AB в точках C и D , являющихся точками пересечения прямой AB с поверхностью цилиндра. Видимость прямой линии определяют по видимости образующих цилиндра. На горизонтальной проекции образующая 1 видимая, а образующая 2 невидимая. На фронтальной проекции обе образующие оказываются невидимыми.

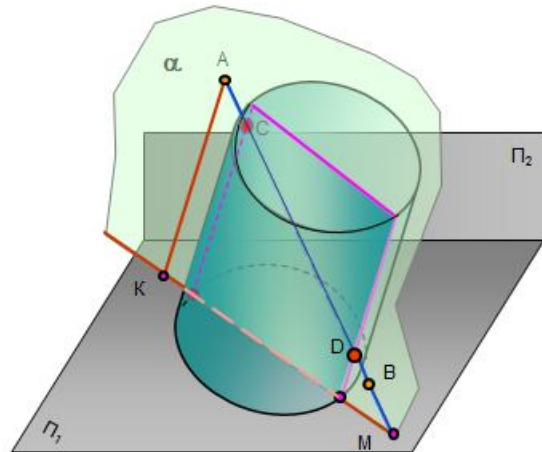


Рис. 1.98. Модель пересечения прямой линии с поверхностью цилиндра

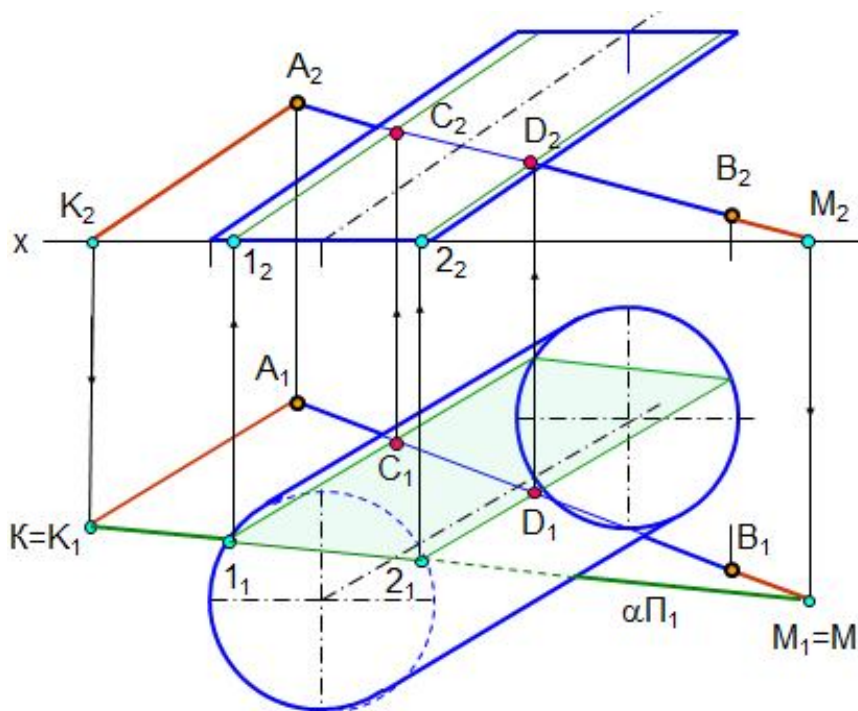


Рис. 1.99. Пересечение прямой линии с поверхностью цилиндра

Пример. Построить точки пересечения прямой AB с поверхностью конуса (рис. 1.100).

Вспомогательную плоскость лучше всего выбирать так, чтобы она пересекала конус по прямым линиям, то есть проходила через вершину конуса (в сечении образуется треугольник).

Для этого плоскость надо задать двумя пересекающимися прямыми, заданной прямой AB и прямой, проходящей через вершину конуса SK (K – произвольная точка на AB).

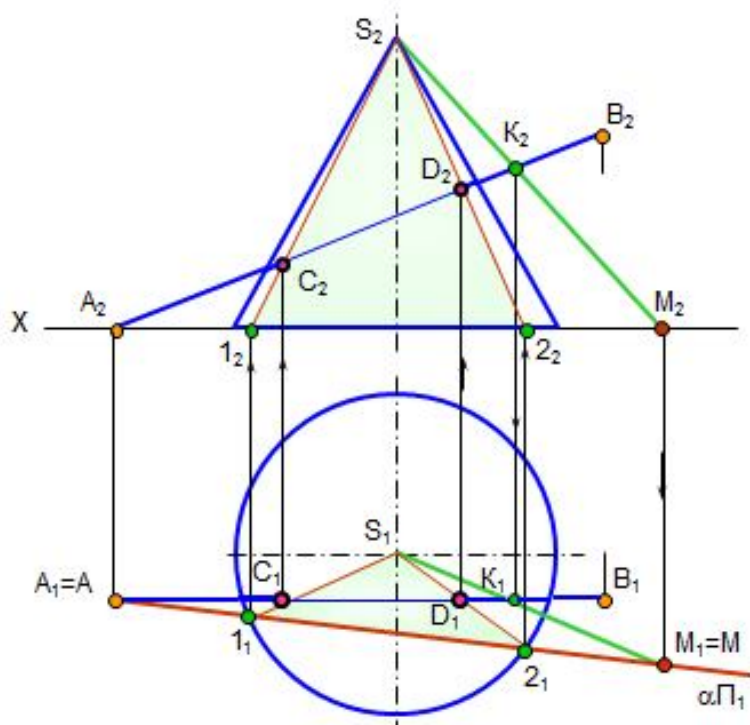


Рис. 1.100. Пересечение прямой линии с поверхностью конуса

Затем строят горизонтальные следы прямых (A_1, M_1), и через них проводят след плоскости $\alpha\Pi_1$. Плоскость пересекает конус по образующим $S1$ и $S2$, которые пересекают заданную прямую в искомым точках C и D . Видимость прямой линии на проекциях определяют по видимости образующих конуса. На приведенном чертеже образующие конуса и точки на них видны на обеих проекциях.

Вопросы для самопроверки

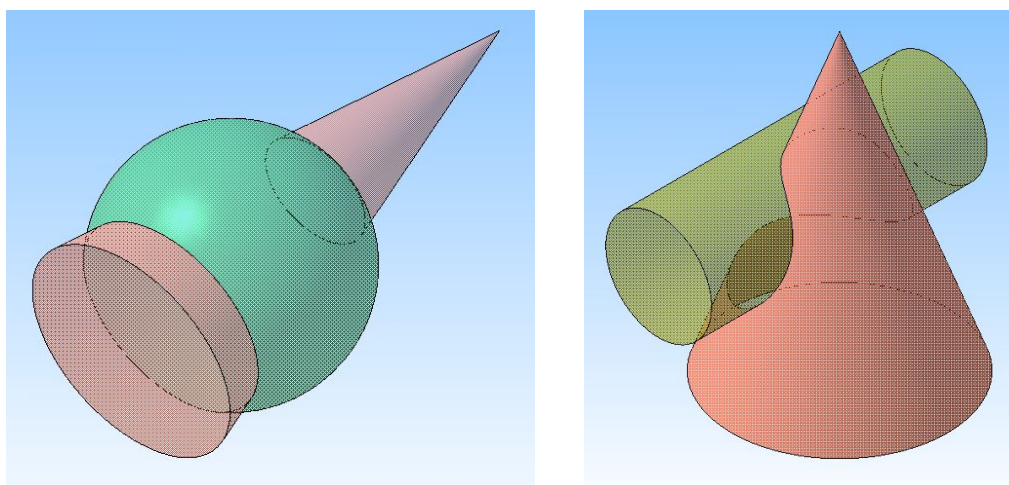
1. Как построить точки пересечения прямой линии с поверхностью?
2. Как задают вспомогательные плоскости?
3. Могут ли быть вспомогательные плоскости проецирующими, уровня, общего положения?
4. Как построить точки пересечения прямой линии с пирамидой, сферой, цилиндром, конусом?

Глава 8. ВЗАИМНОЕ ПЕРЕСЕЧЕНИЕ ПОВЕРХНОСТЕЙ

В технике при создании сложных технических форм приходится строить линии пересечения отдельных элементарных форм, из которых составлены сложные формы.

Линии пересечения поверхностей – это линии, общие для обеих поверхностей, они могут быть плоскими или пространственными, замкнутыми или разомкнутыми кривыми или ломаными линиями.

Пересечение поверхностей может быть полным – «проникание» (рис. 1.101, а) или частичным – «врезка» (рис. 1.101, б). При полном проникании образуются две или более линии пересечения, а при врезке – только одна линия.



а б
Рис. 1.101. Взаимное пересечение поверхностей

8.1. Взаимное пересечение многогранников

Линией пересечения многогранников является ломаная линия, плоская или пространственная. Построение линии взаимного пересечения многогранников можно производить двумя способами:

1. Определить точки, в которых ребра одной поверхности пересекают грани другой. Через найденные точки провести ломаную линию, представляющую собой линию пересечения данных поверхностей. При этом соединять отрезками можно лишь точки, принадлежащие одной и той же грани и обеим поверхностям.

2. Определить отрезки прямых линий, по которым грани одной поверхности пересекают грани другой. Эти отрезки являются звеньями ломаной линии пересечения данных поверхностей.

Если проекция ребра одной из поверхностей не пересекает проекции грани другой хотя бы на одной из проекций, то данное ребро не пересекает этой грани.

Линия пересечения поверхностей всегда лежит в области наложения проекций этих поверхностей.

Пример. Построить линию пересечения прямой призмы и пирамиды (рис. 1.102).

Заданы две гранные поверхности, при этом призма врезается в пирамиду. Поэтому линией пересечения является одна ломаная пространственная линия. Горизонтальная проекция линии пересечения совпадает с очерком призмы, так как боковые грани призмы являются горизонтально проецирующими плоскостями. Точки 1, 2, 3, 4 являются точками пересечения ребер пирамиды SD и SF с гранями призмы. Точки 5 и 6 построены как точки пересечения ребра В призмы

с гранями пирамиды. Для этого через вершину пирамиды S задана вспомогательная плоскость α , которая пересекает пирамиду по треугольнику SMN . Точки 5 и 6 есть результат пересечения линий SM и SN с ребром B . Видимыми отрезками линии пересечения будут те, которые принадлежат видимым граням.

Количество точек линии пересечения равно удвоенному числу ребер пересечения.

На рис. 1.103 приведена модель пересечения фигур.

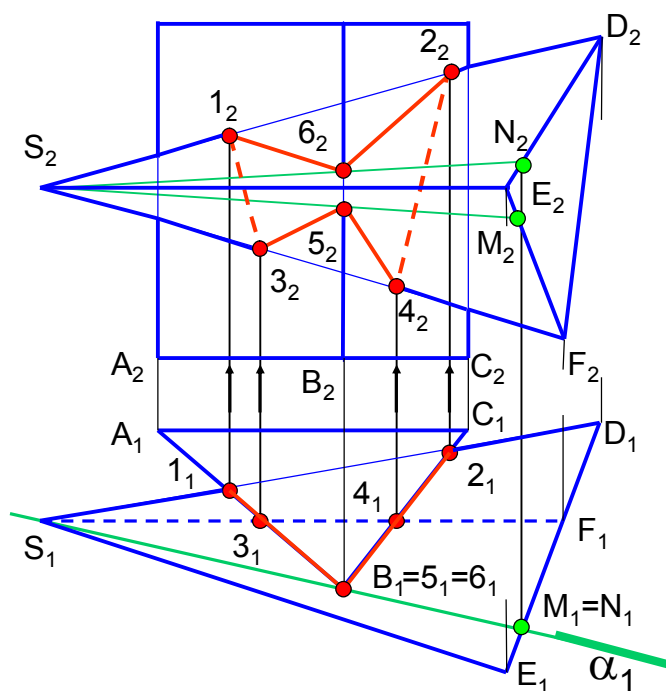


Рис. 1.102. Взаимное пересечение многогранников

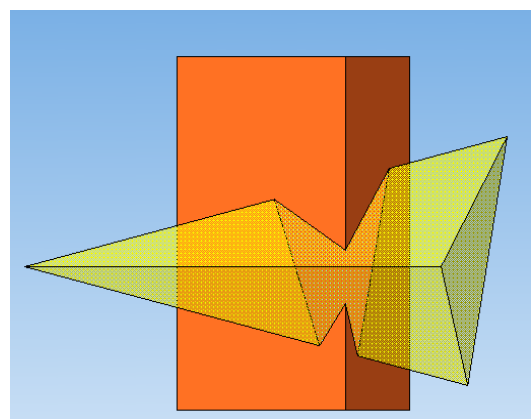


Рис. 1.103. Модель пересечения многогранников

8.2. Способ секущих плоскостей

Общий способ секущих плоскостей применяют тогда, когда оси поверхностей вращения параллельны или скрещиваются.

Общий способ построения линии пересечения таких поверхностей заключается в том, что точки линии пересечения находят при помощи вспомогательных плоскостей. Секущие плоскости выбирают так, чтобы они пересекали заданные поверхности по окружностям или прямым линиям.

На рис. 1.104 пересекаются две поверхности вращения – конус и сфера. На исходном чертеже ни одна проекция линии пересечения не определена. Построение начинают с точек пересечения очерковых линий – точки 1 и 2. Для построения остальных точек линии пересечения выбраны вспомогательные плоскости.

кости горизонтальные уровни, т.к. в пересечении конуса и сферы на горизонтальной проекции получаются окружности.

На горизонтальной проекции видимость линии пересечения определяется очерком сферы, поэтому сначала проводится плоскость α (α_2) через экватор сферы и определяются точки 3 и 4. Остальные точки линии пересечения определяются посредством плоскостей β (5 и 6) и γ (7 и 8). На рис. 1.105 приведена модель пересечения фигур.

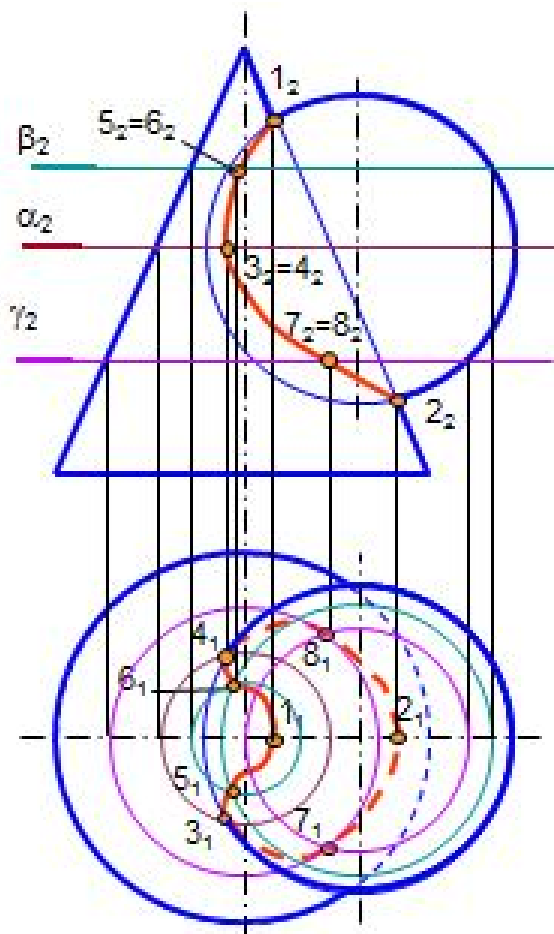


Рис. 1.104. Взаимное пересечение поверхностей вращения. Способ секущих плоскостей

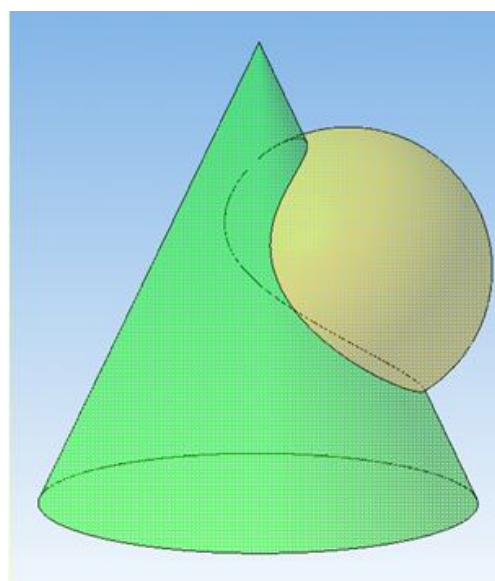


Рис. 1.105. Модель пересечения конуса и сферы

8.3. Взаимное пересечение многогранника с поверхностью вращения

Пример. Построить линию пересечения прямого кругового конуса с прямой призмой (рис. 1.10, 6).

На фронтальной проекции линия пересечения совпадает с контуром призмы.

Сначала строят точки пересечения ребер многогранника с поверхностью вращения, затем строят промежуточные точки. Линией пересечения таких поверхностей является кривая линия с точками излома на ребрах многогранника.

Призма проникает конус, поэтому образуются две линии пересечения, каждое ребро призмы пересекает поверхность конуса в двух точках. Через грань призмы АВ задана плоскость α и определен характер линии пересечения между точками 1 и 2, 1_1^1 и 2_1^1 (дуги окружности). Затем задана плоскость β через ребро призмы С и определены точки 3 и 3_1^1 . Для построения промежуточных точек проведена плоскость γ , которая пересекает конус по окружности, а призму – по прямым линиям (построены точки 4, 4_1^1 и 5, 5_1^1). Кривые линии $1_1 4_1 3_1$ и $1_1^1 4_1^1 3_1^1$ являются частями параболы, кривые линии $3_1 5_1 2_1$ и $3_1^1 5_1^1 2_1^1$ являются частями эллипса.

На рис. 1.107 приведена модель пересечения фигур.

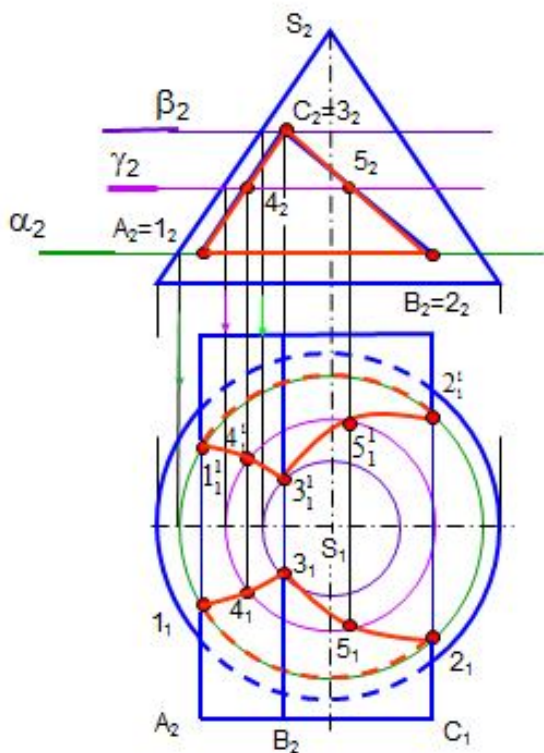


Рис. 1.106. Пересечение поверхности вращения и гранной поверхности

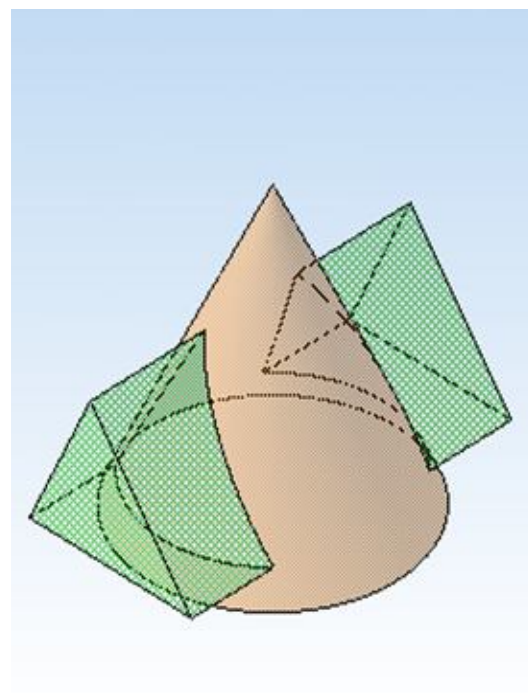


Рис. 1.107. Модель пересечения конуса с призмой

8.4. Взаимное пересечение поверхностей вращения (одна поверхность частного положения)

Пример. Построить линию пересечения прямого кругового конуса с цилиндром (рис. 1.108).

В данном примере линию пересечения строят также способом секущих плоскостей. Цилиндр занимает фронтально проецирующее положение, поэтому линия пересечения на фронтальной проекции совпадает с контуром цилиндра.

Чтобы построить горизонтальную проекцию линии пересечения, задают вспомогательные плоскости α , β , γ – горизонтальные уровни, которые пересекают конус по окружностям, а цилиндр – по прямым линиям. Точки пересечения этих линий лежат на линии пересечения поверхностей. Заданные поверхности врезаются друг в друга, а линия пересечения представляет собой пространственную замкнутую кривую линию.

Построение начинают с определения точек пересечения контурных или очерковых линий (точки 1 и 2). Плоскость α проводят через границу видимости (точки 3 и 4). Плоскости β и γ дают промежуточные точки 5, 6 и 7, 8. На рис. 1.109 приведена модель пересечения фигур.

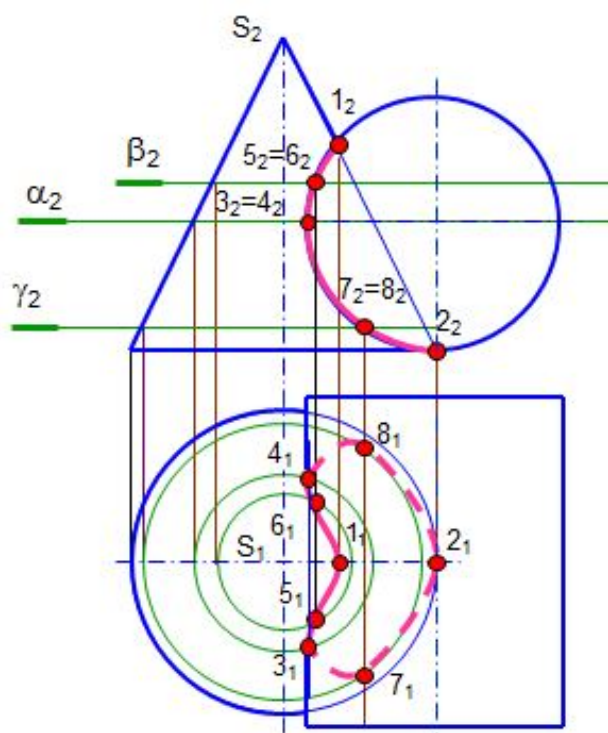


Рис. 1.108. Пересечение конуса и проецирующего цилиндра

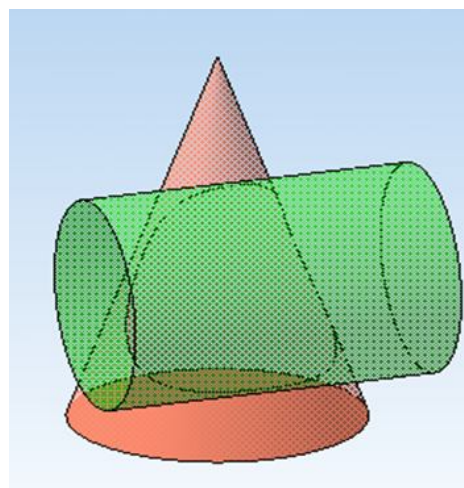


Рис.1.109. Модель пересечения конуса и цилиндра

8.5. Некоторые особые случаи взаимного пересечения поверхностей вращения

1. *Соосные поверхности вращения* пересекаются по окружностям, которые лежат в плоскостях, перпендикулярных оси вращения. Число окружностей пересечения равно числу точек пересечения главных меридианов (очерков).

Соосными называют поверхности, имеющие общую ось вращения (рис. 1.110).

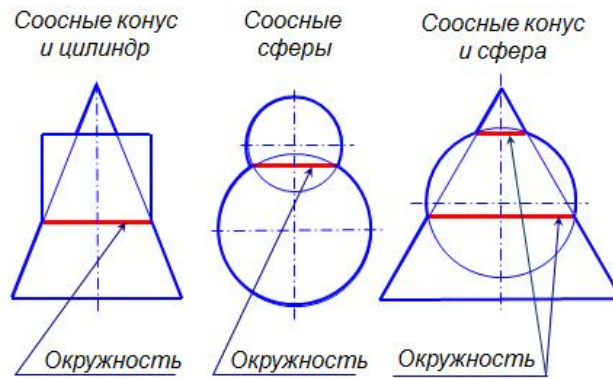


Рис. 1.110. Соосные поверхности

2. Если две поверхности вращения вписаны или описаны вокруг одной и той же сферы, то линия пересечения этих поверхностей распадается на две плоские кривые второго порядка. Это положение можно рассматривать как частный случай теоремы Монжа.

На рис. 1.111, 1.112 приведены примеры пересечения двух круговых цилиндров и круговых цилиндра с конусом (модель и чертёж). Линией пересечения этих поверхностей являются эллипсы.

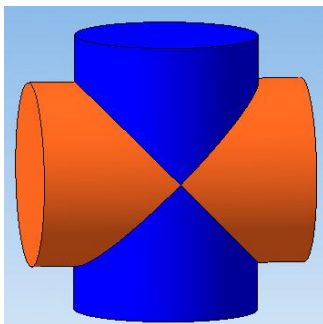


Рис. 1.111. Модель пересечения

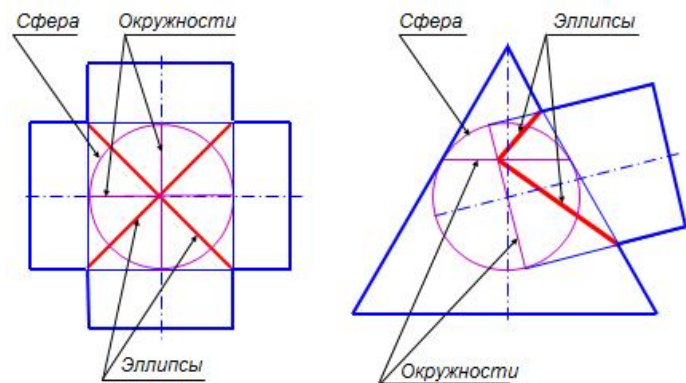


Рис. 1.112. Частный случай теоремы Монжа на чертеже

На рис. 1.113 приведен пример построения линии пересечения конуса и цилиндра с двойным проницанием.

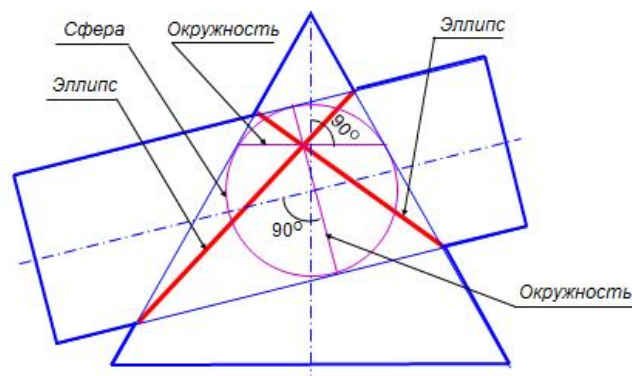


Рис. 1.113. Теорема Монжа. Двойное проницание

8.6. Способ вспомогательных секущих сфер (концентрических)

Пример. Построить линию пересечения цилиндра вращения и усеченного конуса вращения. Их оси пересекаются и параллельны Π_2 (рис. 1.114).

Способ концентрических сфер применяют в том случае, когда оси поверхностей вращения пересекаются и лежат в плоскости, параллельной плоскости проекций. Построение линии пересечения начинают с построения точек пересечения контурных линий. Затем проводят предельные сферы R_{\min} и R_{\max} .

За центр сфер принимается точка пересечения осей поверхностей. Сфера минимального радиуса должна касаться одной поверхности и пересекать другую. Радиус максимальной сферы равен расстоянию от центра до самой удаленной точки линии пересечения. Вспомогательные сферы образуют как с конусом, так и с цилиндром соосные поверхности и пересекают их по окружностям. Точки пересечения этих окружностей принадлежат линии пересечения заданных поверхностей.

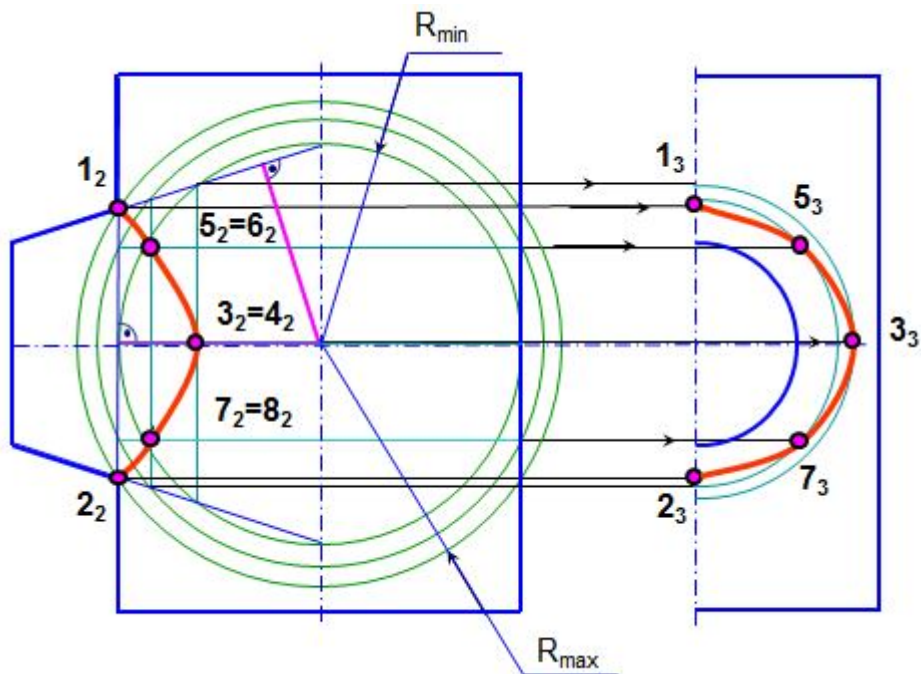


Рис. 1.114. Способ концентрических сфер

В приведенном примере происходит врезка поверхностей, поэтому линией пересечения является одна замкнутая пространственная кривая линия. Очерковые линии поверхностей пересекаются в точках 1 и 2. Сфера R_{\min} касается цилиндра и пересекает конус по окружностям, которые пересекаются в точках 3 и 4. Точки 1 и 2 наиболее удалены от центра сфер и через них построена сфера R_{\max} . Между сферами R_{\min} и R_{\max} построена промежуточная сфера и получены точки 5, 6 и 7, 8. На профильную проекцию точки пересечения переносят при помощи окружностей, принадлежащих поверхности конуса.

На рис. 1.115 приведена модель пересечения данных поверхностей.

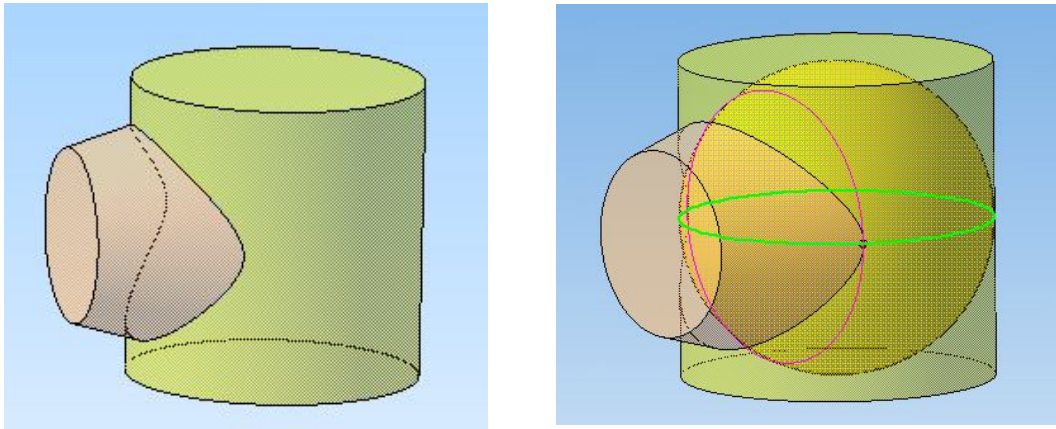


Рис. 1.115. Модель. Способ концентрических сфер

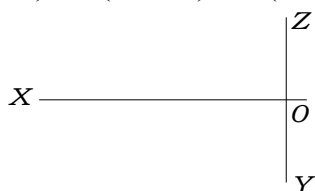
Вопросы для самопроверки

1. Что представляют собой линии пересечения поверхностей?
2. Как построить линию пересечения двух многогранников?
3. В чем заключается способ секущих плоскостей?
4. Как построить линию пересечения гранной поверхности с поверхностью вращения? поверхности вращения с другой поверхностью вращения?
5. Какие поверхности называются соосными? по каким линиям они пересекаются?
6. Как сформулировать теорему Монжа?
7. Может ли проекция линии пересечения оказаться за пределами контура поверхности?

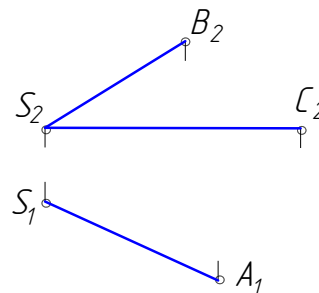
8.7. Задачи для подготовки к зачёту (экзамену)

Задача 1. По заданным координатам точек А, В, С, D, Е определить их расположение в четвертях пространства. Построить проекции этих точек на плоскостях Π_1 и Π_2 и отметить точки, равноудаленные от этих плоскостей.

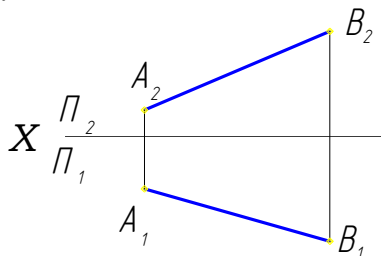
А (10,20,20); В (20,15,-25);
С (30,-20,0); D (40,0,0); Е (50,-25,-25).



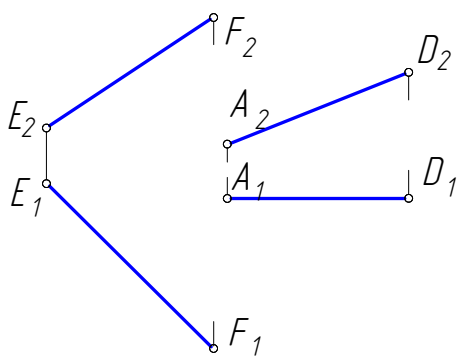
Задача 2. Построить проекции пирамиды $SABC$, зная, что ребро SA – горизонталь, SB – фронталь, а SC – профильно проецирующая прямая.



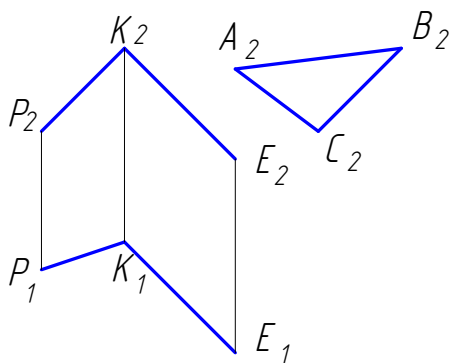
Задача 3. Определить натуральную величину отрезка АВ и углы наклона его к плоскостям Π_1 и Π_2 способом замены плоскостей проекций. Построить проекции точки С, принадлежащей АВ и отстоящей от точки А на 30 мм.



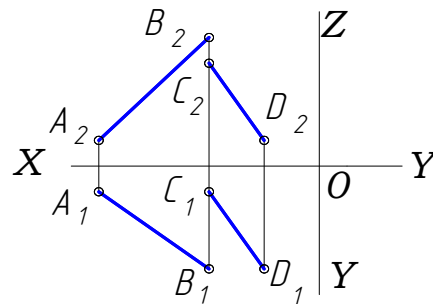
Задача 5. Построить прямоугольник ABCD с вершиной В на прямой EF.



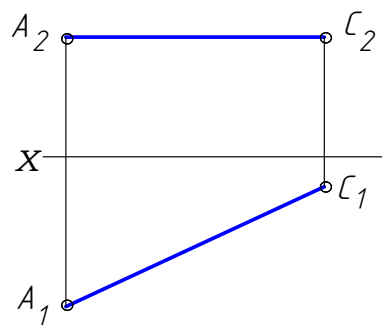
Задача 7. Построить горизонтальную проекцию треугольника ABC, расположенного в плоскости, заданной пересекающимися прямыми.



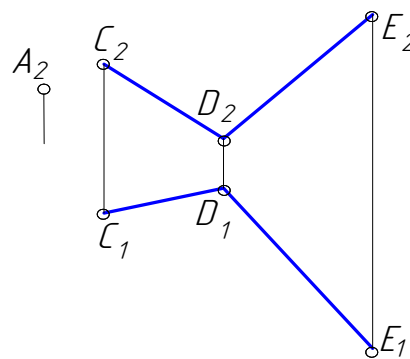
Задача 4. Провести прямую, пересекающую заданные прямые АВ и СД и параллельную оси X.



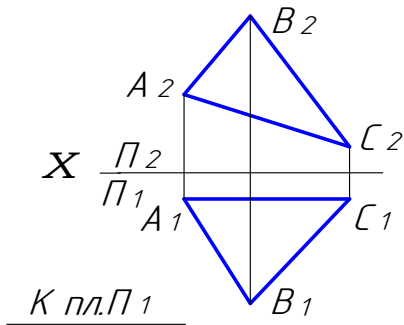
Задача 6. AC – диагональ ромба ABCD. Вершина В принадлежит Π_2 , а вершина D равноудалена от Π_1 и Π_2 . Построить проекции ромба.



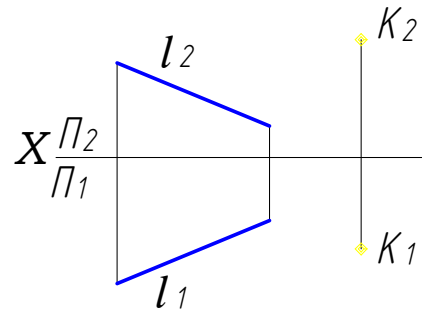
Задача 8. Через точку А построить горизонталь, а через точку С – фронталь, принадлежащие плоскости CDE.



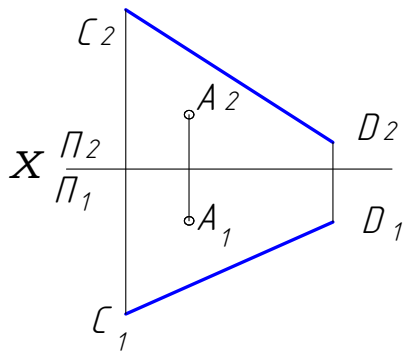
Задача 9. Определить угол наклона данной плоскости к плоскости проекций.



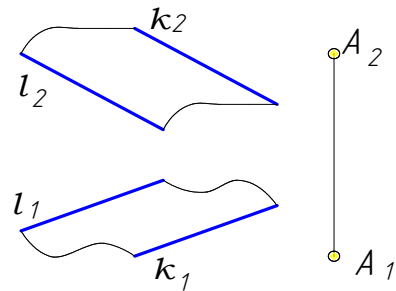
Задача 10. Определить расстояние от точки К до прямой l.



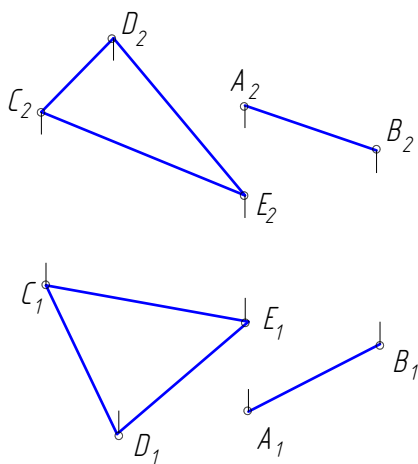
Задача 11. Построить точку В, симметричную точке А относительно прямой CD.



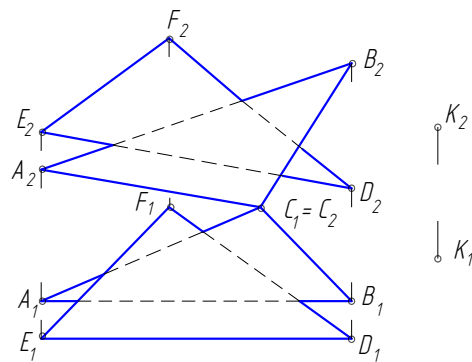
Задача 12. Через точку А провести плоскость, параллельную данной.



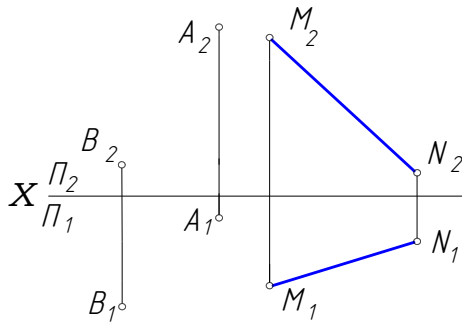
Задача 13. Через прямую АВ провести плоскость, перпендикулярную к заданной.



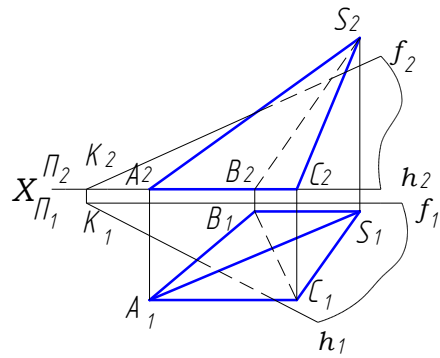
Задача 14. Построить линию пересечения двух плоскостей и определить их видимые части. Через точку К провести прямую, параллельную заданным плоскостям.



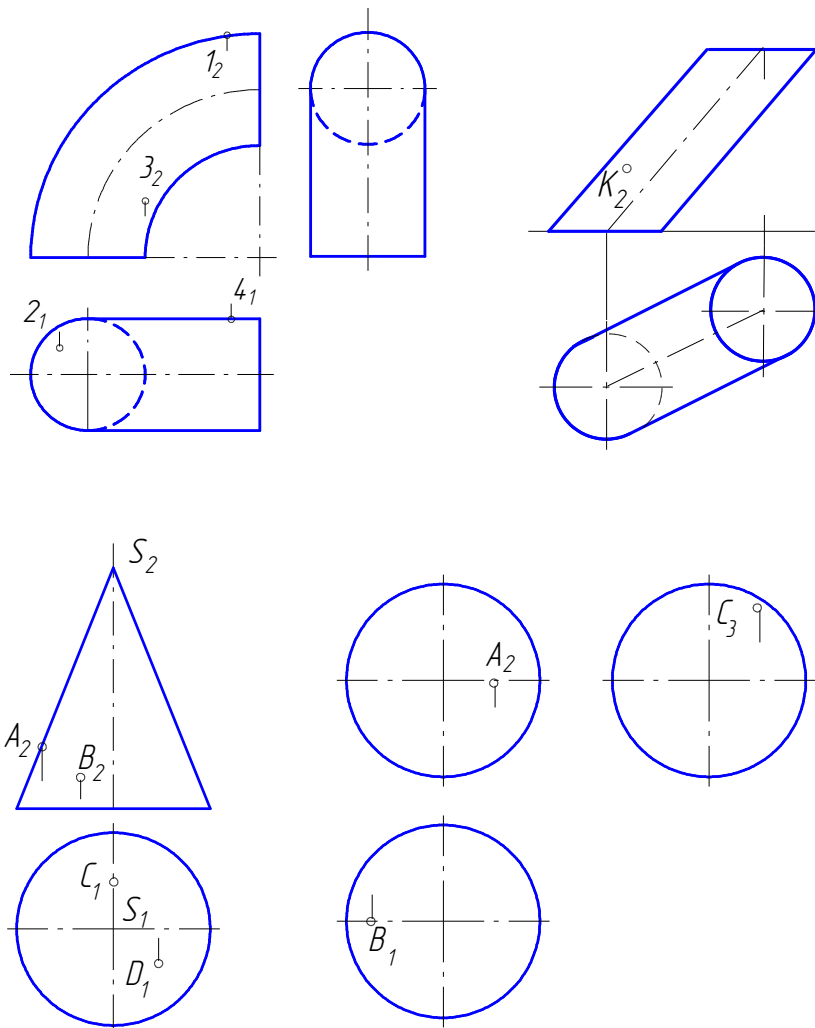
Задача 15. На прямой MN найти точку, равноудаленную от точек А и В.



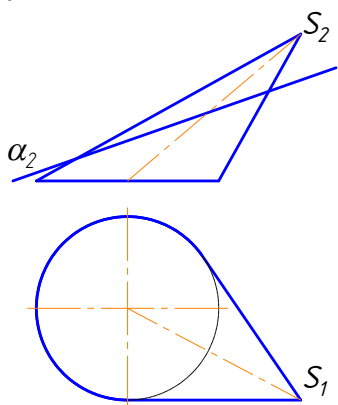
Задача 16. Построить проекции и натуральную величину сечения пирамиды плоскостью.



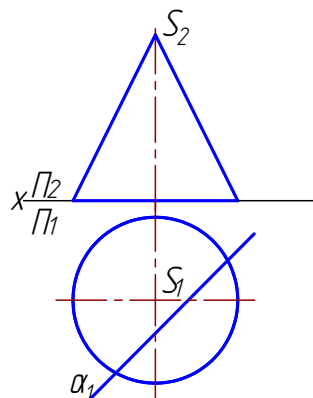
Задача 17. Построить недостающие проекции точек на заданных поверхностях.



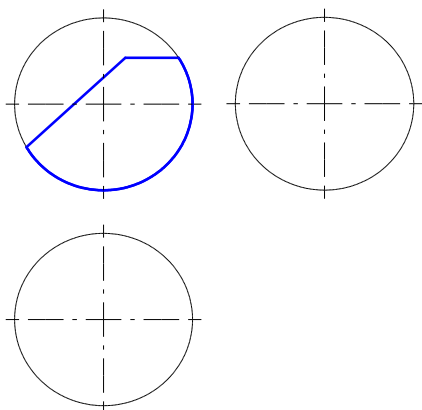
Задача 18. Построить проекции линии сечения конуса плоскостью и определить ее название.



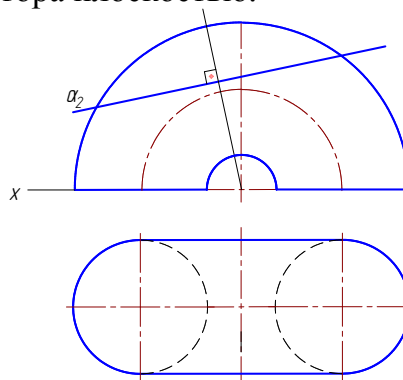
Задача 19. Построить проекции линии сечения конуса плоскостью и определить ее название.



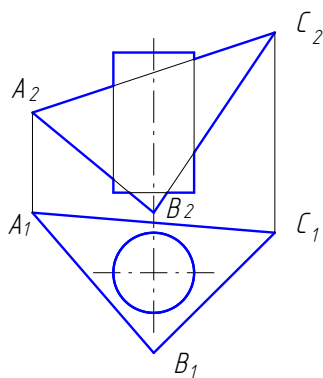
Задача 20. Построить горизонтальную и профильную проекции шара, срезанного двумя плоскостями.



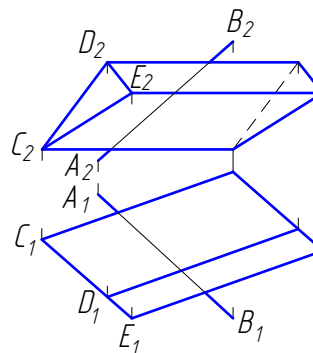
Задача 21. Построить проекции и натуральную величину линии сечения тора плоскостью.



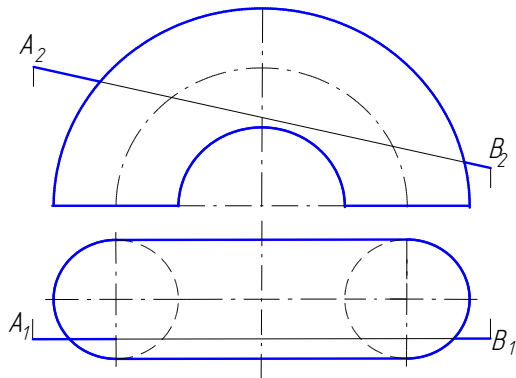
Задача 22. Построить проекции линии сечения цилиндра плоскостью.



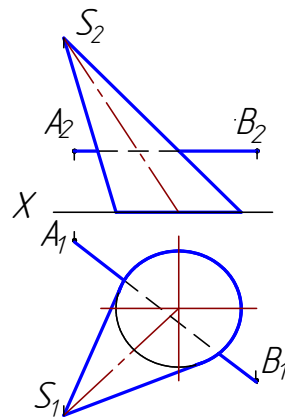
Задача 23. Построить точки пересечения прямой АВ с призмой, определить видимость прямой.



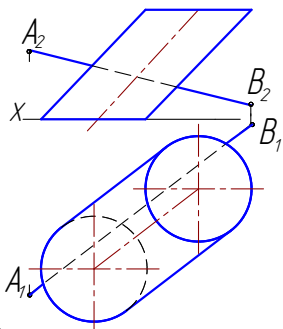
Задача 24. Построить точки пересечения прямой АВ с поверхностью тора и определить видимость прямой.



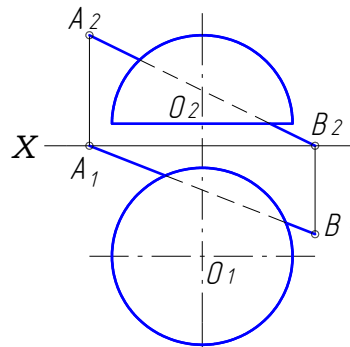
Задача 25. Построить точки пересечения прямой АВ с поверхностью конуса. Определить видимость прямой.



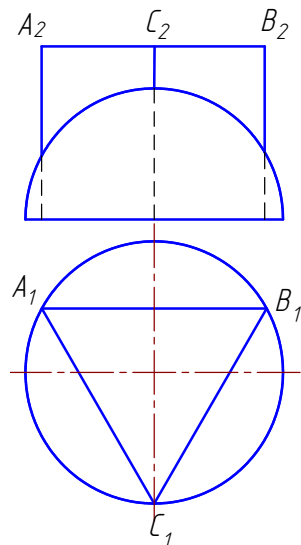
Задача 26. Построить точки пересечения прямой АВ с поверхностью цилиндра. Определить видимость прямой.



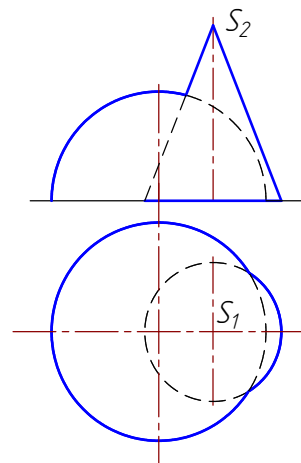
Задача 27. Построить точки пересечения прямой АВ с полусферой. Определить видимость прямой.



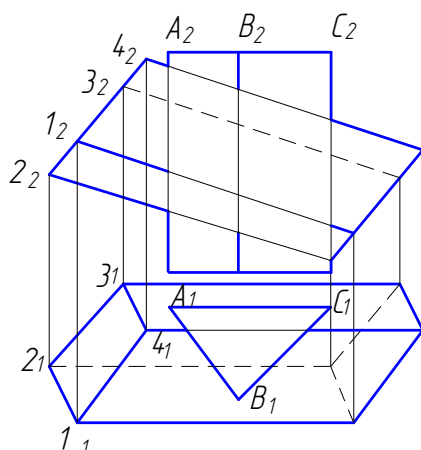
Задача 28. Построить линию пересечения поверхностей.



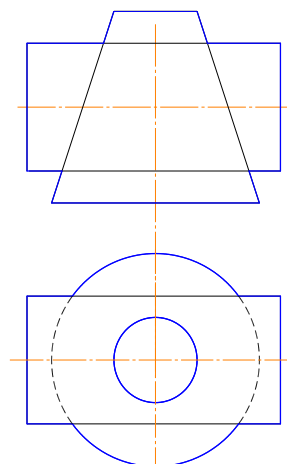
Задача 29. Построить линию пересечения конуса с полусферой.



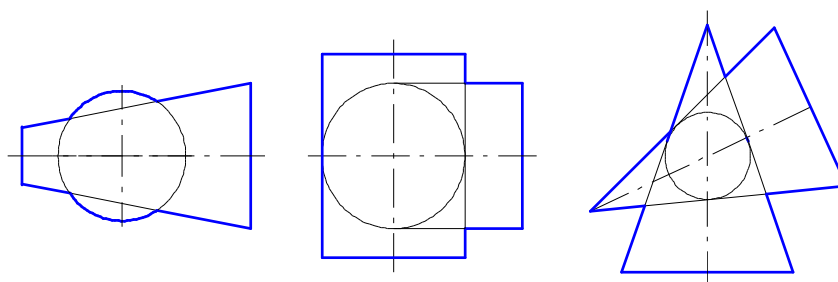
Задача 30. Построить линию пересечения поверхностей.



Задача 31. Построить линию пересечения двух поверхностей вращения.



Задача 32. Построить и назвать линии пересечения заданных поверхностей.



Глава 9. КОНТРОЛЬНАЯ РАБОТА ПО НАЧЕРТАТЕЛЬНОЙ ГЕОМЕТРИИ

В данном учебном пособии разработаны задания по контрольной работе в количестве 30 вариантов. Номер варианта соответствует номеру зачётной книжки. Если в группе студентов больше, то студент, имеющий номер зачетной книжки 31, выполняет первый вариант и т.д. Вариант контрольной работы по согласованию с преподавателем может выбираться и по другому принципу.

Задания контрольной работы выполняются на листах ватмана. Размеры листов ватмана должны соответствовать ГОСТ 2.301–68 «Форматы».

Для контрольной работы по начертательной геометрии следует использовать форматы А4 (210 x 297) и А3 (297 x 420). Все листы должны иметь рамку с полями: слева 20 мм, по остальным трем сторонам по 5 мм. Чертежи должны быть выполнены карандашом аккуратно с помощью чертежных инструментов.

Толщину и тип линий принимают в соответствии с ГОСТ 2.303–68. Надписи на чертежах выполняют стандартным шрифтом (ГОСТ 2.304–81).

Для работ по начертательной геометрии можно использовать форматы со стандартной основной надписью или с основной надписью, представленной на рис. 1.116.

Контрольная работа состоит из шести задач.

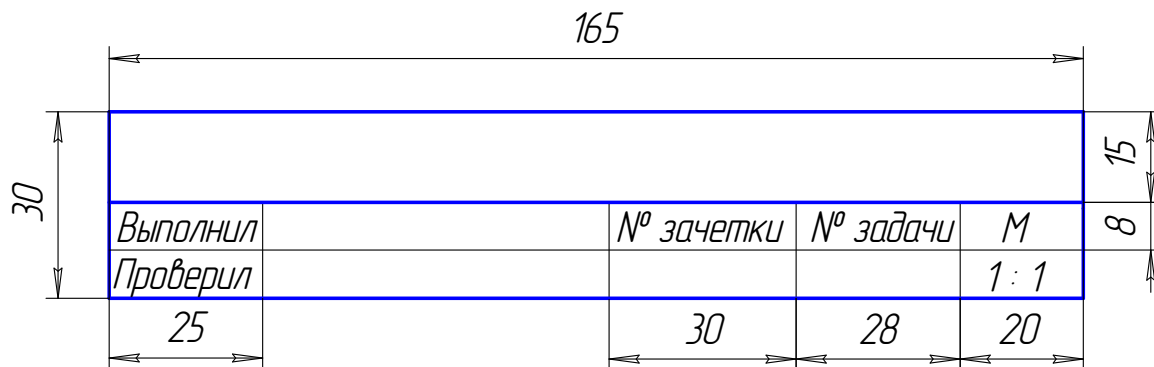


Рис. 1.116. Образец основной надписи

9.1. Задача 1

Построить проекции треугольников ABC и DEF по заданным координатам вершин (табл. 1.2) в масштабе 1:1.

1. Построить линию пересечения этих треугольников и определить видимость сторон треугольников.
2. Определить натуральную величину одного из треугольников.
3. Определить угол наклона этого треугольника к плоскости Π_1 . Пример выполнения задачи 1 приведен на рис. 1.117.

Методические указания к задаче 1

Формат А3 расположить горизонтально. В левой половине листа наметить оси координат с учетом наибольших величин координат x и z вершин треугольников. По координатам, взятым из табл. 1.2, построить проекции вершин треугольников ABC и DEF. Построить линию пересечения треугольников. Для этого определить две общие точки M и N пересечения сторон одного треугольника с другим треугольником.

Через сторону BC проведена вспомогательная фронтально проецирующая плоскость α , с помощью которой определена точка M. Через сторону DE проведена вспомогательная горизонтально проецирующая плоскость β , с помощью которой определена точка N. Видимость сторон треугольников определена при помощи конкурирующих точек. Видимые участки сторон треугольников проведены сплошными основными толстыми линиями, невидимые участки – штриховыми.

Натуральная величина треугольника ABC определена способом замены плоскостей проекций (выполнены две замены). Первой заменой плоскости Π_2 на плоскость Π_4 плоскость треугольника ABC преобразована в проецирующую плоскость, отмечен угол φ_1 наклона плоскости треугольника к плоскости Π_1 . Второй заменой плоскости Π_1 на Π_5 плоскость треугольника ABC преобразована в плоскость уровня.

Таблица 1.2

Варианты заданий к задаче 1

Номер варианта	X _A	Y _A	Z _A	X _B	Y _B	Z _B	X _C	Y _C	Z _C	X _D	Y _D	Z _D	X _E	Y _E	Z _E	X _F	Y _F	Z _F	Натуральная величина Δ
1	135	20	35	70	110	85	15	50	0	115	90	10	50	25	80	0	85	50	ABC
2	135	20	35	70	110	85	15	50	0	120	90	10	50	25	80	0	85	50	ABC
3	135	20	35	65	105	80	10	50	0	115	90	10	55	25	80	0	80	45	ABC
4	130	20	30	70	115	65	10	50	0	120	90	10	55	20	75	0	80	45	ABC
5	130	40	20	70	85	95	15	0	50	120	10	90	50	80	25	0	50	85	ABC
6	130	40	20	70	85	95	15	0	55	115	5	85	50	80	25	0	50	85	ABC
7	125	40	20	65	80	95	15	0	50	120	10	90	55	85	20	0	55	80	ABC
8	125	35	20	70	85	90	15	0	55	115	10	90	50	80	25	0	45	80	ABC
9	125	35	20	70	85	90	15	0	50	115	10	90	55	85	25	0	50	85	ABC
10	0	35	20	65	85	95	120	0	55	20	10	90	85	80	25	135	50	85	ABC
11	0	35	20	70	85	95	120	0	50	20	10	90	85	80	25	135	50	85	DEF
12	0	30	20	70	80	95	120	0	55	15	10	85	80	80	20	130	50	80	ABC
13	0	30	15	75	85	95	120	0	50	15	10	85	85	85	25	130	50	80	ABC
14	0	35	20	70	85	95	120	0	55	20	10	85	85	85	25	135	50	80	ABC

Окончание табл. 1.2

Номер варианта	X _A	Y _A	Z _A	X _B	Y _B	Z _B	X _C	Y _C	Z _C	X _D	Y _D	Z _D	X _E	Y _E	Z _E	X _F	Y _F	Z _F	Натуральная величина Δ
15	0	20	35	65	110	85	120	50	0	20	90	10	85	25	80	135	85	50	ABC
16	0	110	50	65	20	0	120	80	85	20	40	75	85	115	5	135	45	40	ABC
17	0	50	95	65	0	20	120	70	65	20	65	30	85	5	95	135	40	45	DEF
18	70	0	95	135	50	20	15	85	80	115	75	40	50	5	95	0	40	45	DEF
19	70	110	0	135	20	50	15	80	85	115	40	75	50	105	5	0	50	40	DEF
20	70	110	0	135	20	50	15	30	85	120	40	75	50	105	5	0	45	40	DEF
21	70	110	0	135	20	50	20	40	85	120	40	75	50	110	10	0	50	40	DEF
22	0	110	35	70	20	85	120	80	0	20	40	10	85	110	80	135	50	50	DEF
23	0	35	95	70	85	20	120	0	80	20	10	40	85	80	95	135	50	50	DEF
24	135	110	35	70	20	85	15	80	0	115	40	10	50	110	80	0	45	50	ABC
25	135	35	95	70	85	20	15	0	80	115	10	40	50	80	95	0	50	45	DEF
26	0	110	35	65	20	85	120	80	0	20	40	10	85	110	80	135	45	50	DEF
27	0	35	70	65	85	95	120	0	0	20	10	5	85	80	95	135	50	45	DEF
28	115	90	10	50	25	80	0	85	50	135	20	35	70	110	85	15	50	0	DEF
29	120	85	5	60	25	80	0	90	50	130	20	40	70	105	90	15	50	0	DEF
30	120	90	10	55	25	80	0	80	45	135	20	35	65	105	80	10	50	0	DEF

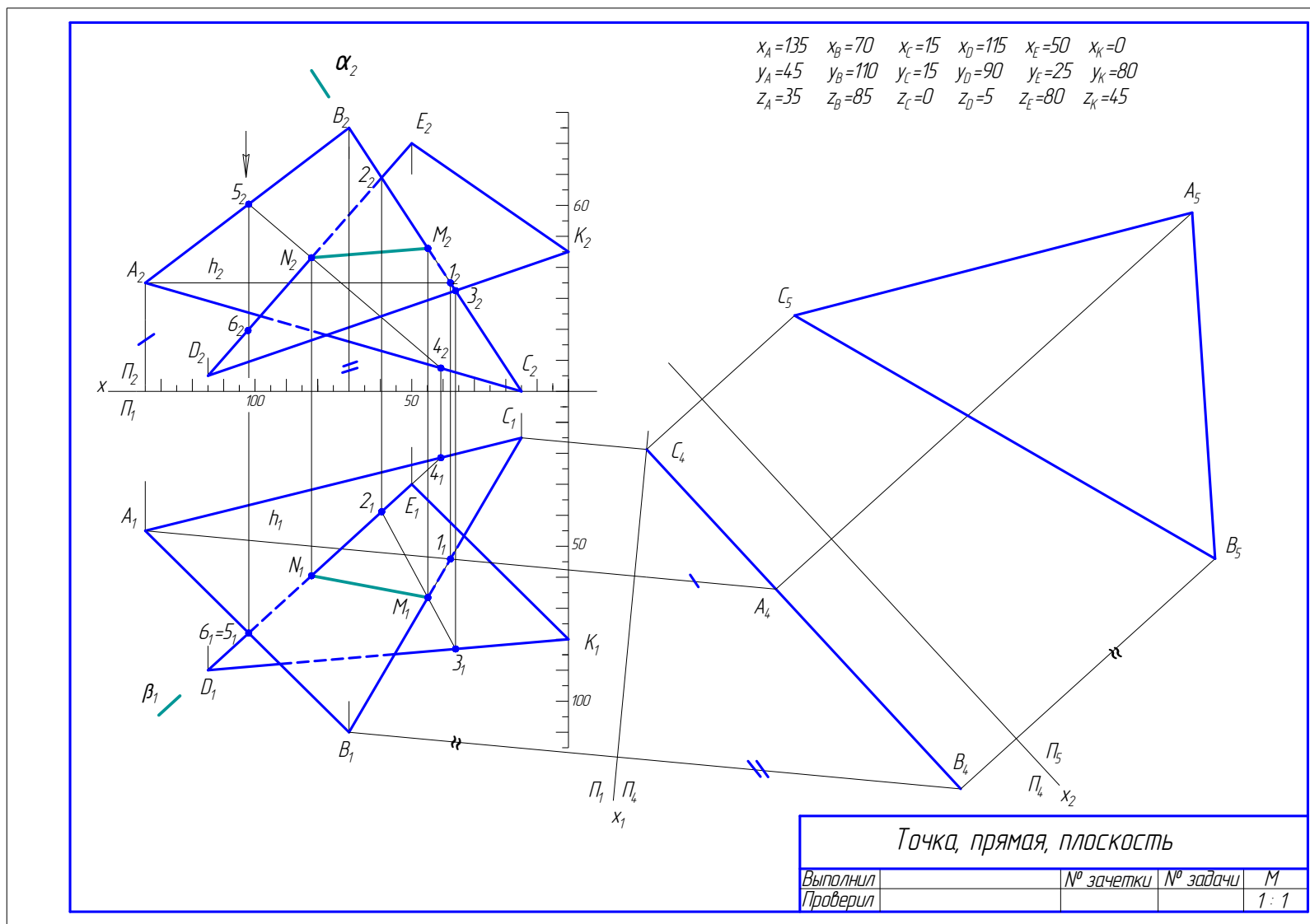


Рис. 1.117. Образец решения задачи 1

9.2. Задача 2

Построить три проекции геометрического тела с вырезом.

Методические указания к задаче 2

Задание выполнить на листе формата А3, расположенном горизонтально. Вычертить геометрическое тело по размерам, заданным на чертеже в масштабе 1:1, затем выполнить недостающие проекции в тонких линиях.

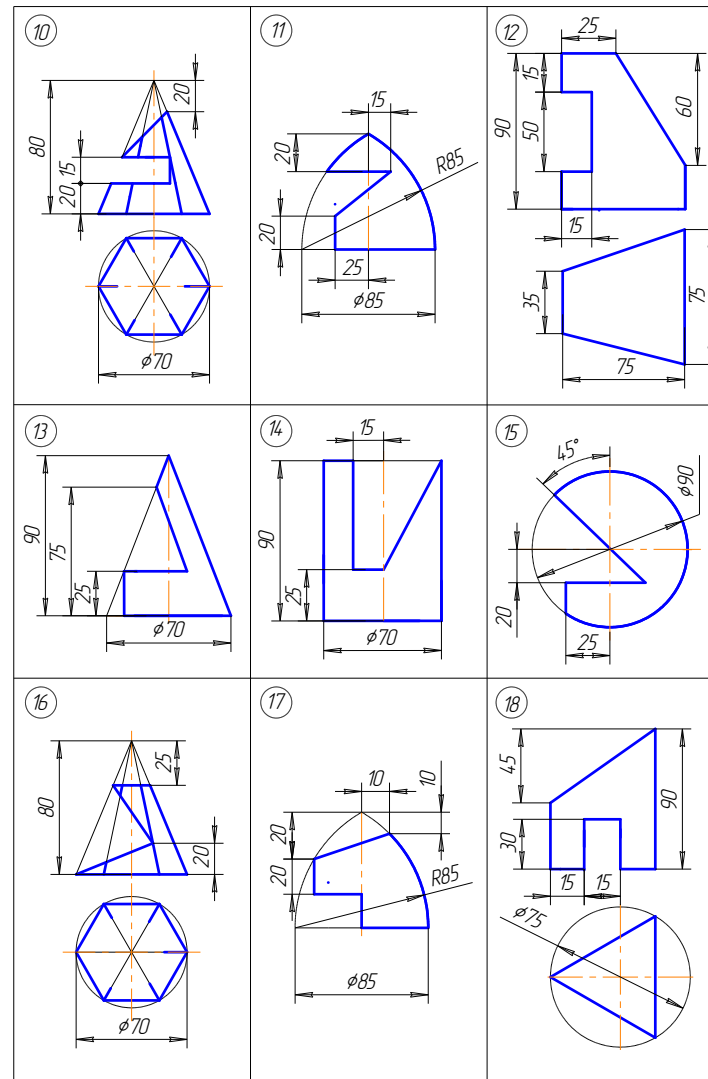
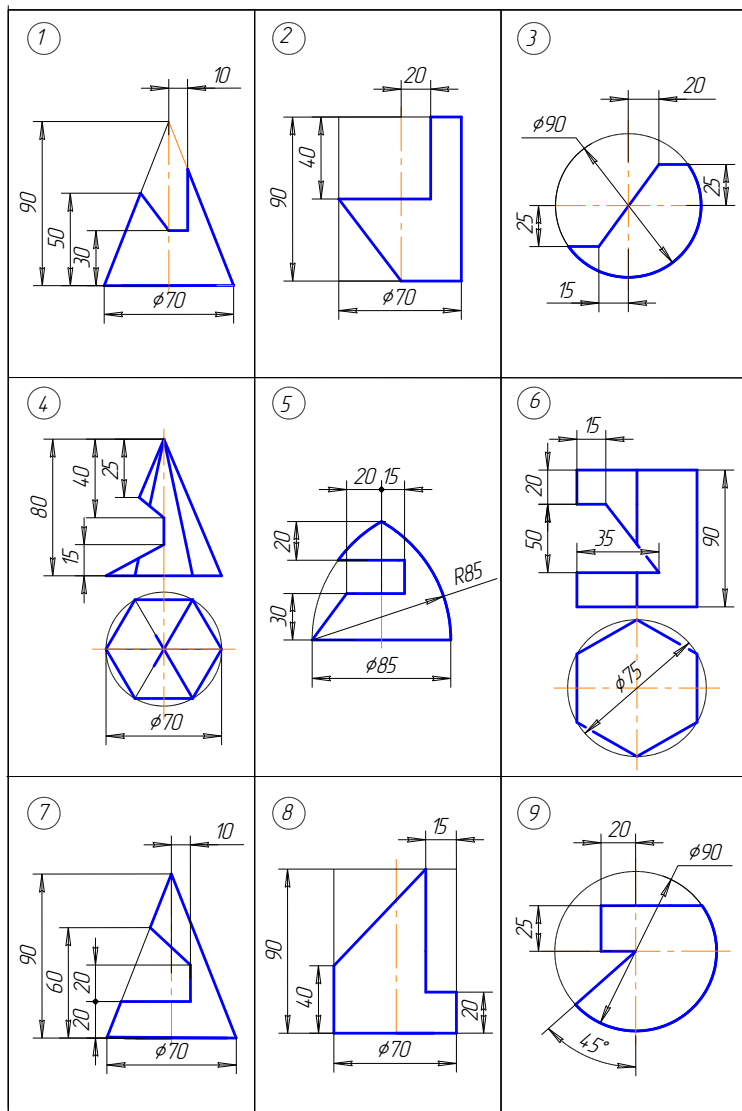
Пример выполнения задачи 2 приведен на рис. 1.118. В качестве геометрического тела на примере выбрана сфера. Намечают осевые линии и выбирают центр сферы на проекциях так, чтобы на листе проекции геометрического тела располагались, заполняя лист минимум на 75%.

Сначала строят исходный чертеж, а затем недостающие проекции. При пересечении сферы любой плоскостью в сечении всегда получается окружность. Окружность на чертеже может проецироваться: в натуральную величину, если она параллельна плоскости проекций; в отрезок прямой линии, если перпендикулярна плоскости проекции; в виде эллипса, если наклонена под углом к плоскости проекций.

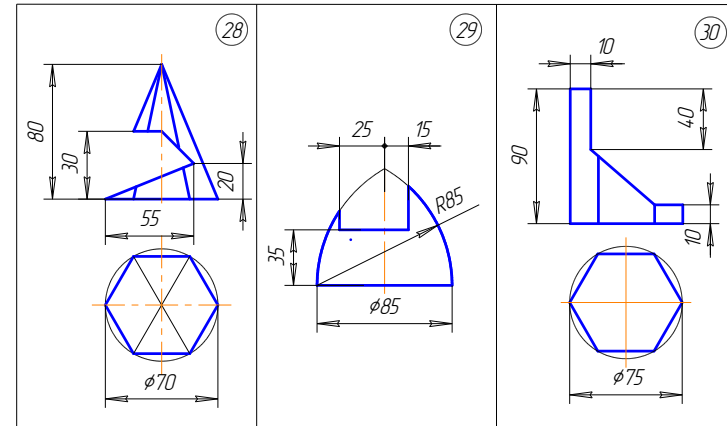
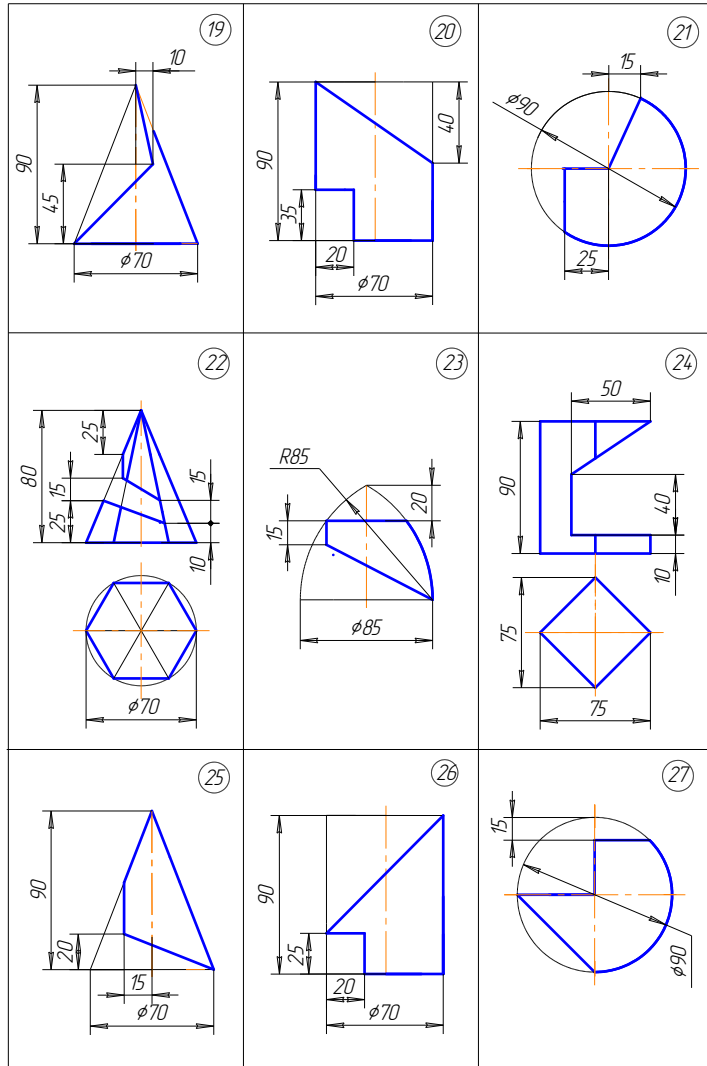
Вначале определяют характерные точки линии выреза: на главном меридиане (фронтальном очерке) – фронтальные проекции точек 1_2 и 2_2 . Их горизонтальные проекции 1_1 и 2_1 определены по линиям связи на экваторе. По фронтальным проекциям точек 3_2 и 4_2 , 9_2 и 10_2 по линиям связи определяют профильные проекции точек 3_3 и 4_3 , 9_3 и 10_3 , лежащих на профильном очерке. Через точки 3 и 4, 9 и 10 проводят вспомогательные плоскости δ и β , получают параллели, которые на горизонтальную проекцию проецируются в виде окружности. На них по линиям связи переносят проекции точек 3_1 и 4_1 , 9_1 и 10_1 . Проекции точек 5_2 и 6_2 лежат на экваторе, по линии связи получают их горизонтальные проекции на очерке сферы – 5_1 и 6_1 . Профильные проекции точек 5_3 и 6_3 получают, используя равенство отрезков от осей сферы. Фронтальные проекции точек 7_2 и 8_2 , 11_2 и 12_2 , 13_2 и 14_2 на горизонтальную проекцию переносят при помощи параллелей, полученных пересечением сферы плоскостями β и γ (7_1 и 8_1 , 11_1 и 12_1 , 13_1 и 14_1). Профильные проекции точек 7_3 и 8_3 , 11_3 и 12_3 , 13_3 и 14_3 строят при помощи вспомогательных плоскостей ε и σ .

Очертания срезанной сферы обвести сплошной основной линией, а невидимые линии среза – штриховой. Все точки на всех проекциях обозначить цифрами высотой 5 мм, индексы – 2,5 мм. Все вспомогательные построения на чертеже сохранить. Точки соединить при помощи лекала.

Варианты заданий к задаче 2



Варианты заданий к задаче 2 (окончание)



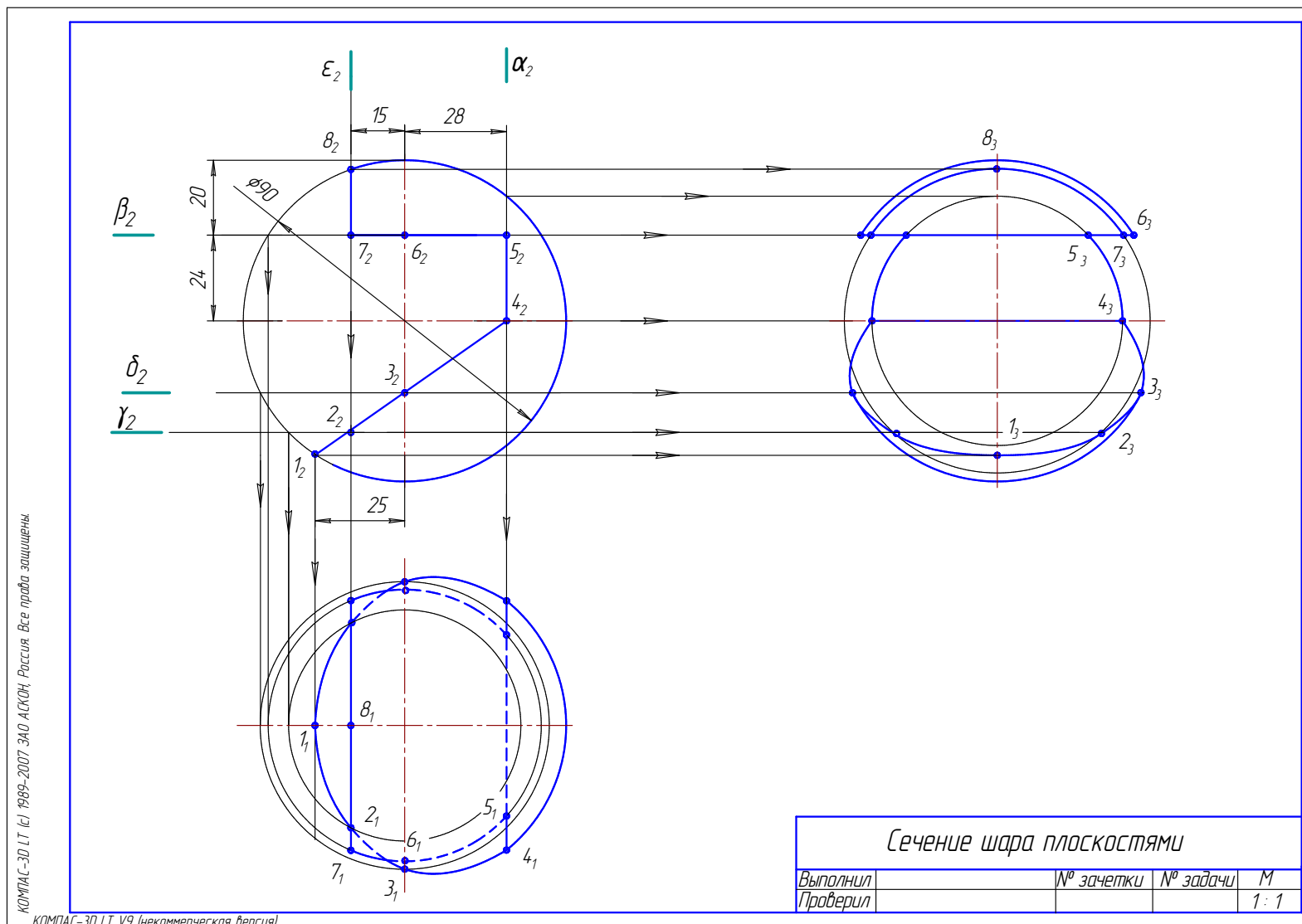


Рис. 1.118. Образец решения задачи 2

9.3. Задача 3

Построить две проекции конуса вращения со сквозным вырезом и развёртку его боковой поверхности.

Методические указания к задаче 3

Задача выполняется на листе ватмана формата А3, расположенного горизонтально. Конус вычерчивается по размерам в масштабе 1:1. Пример выполнения задачи приведен на рис. 1.119. Фронтальную и горизонтальную проекции конуса построить на левой половине листа. Наметить вертикальную осевую линию посередине между линией рамки чертежа и основной надписью. Высота конуса и диаметр основания во всех вариантах одинаковы. Поэтому расстояние от проекций конуса до рамки чертежа и между проекциями по вертикальной оси принять примерно равными.

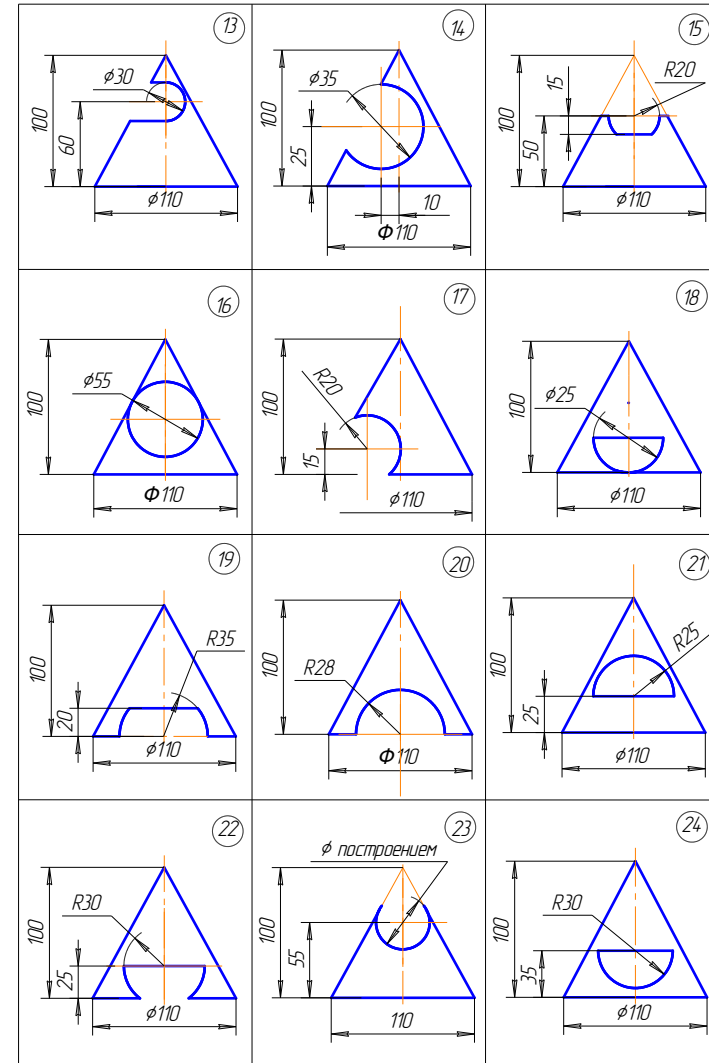
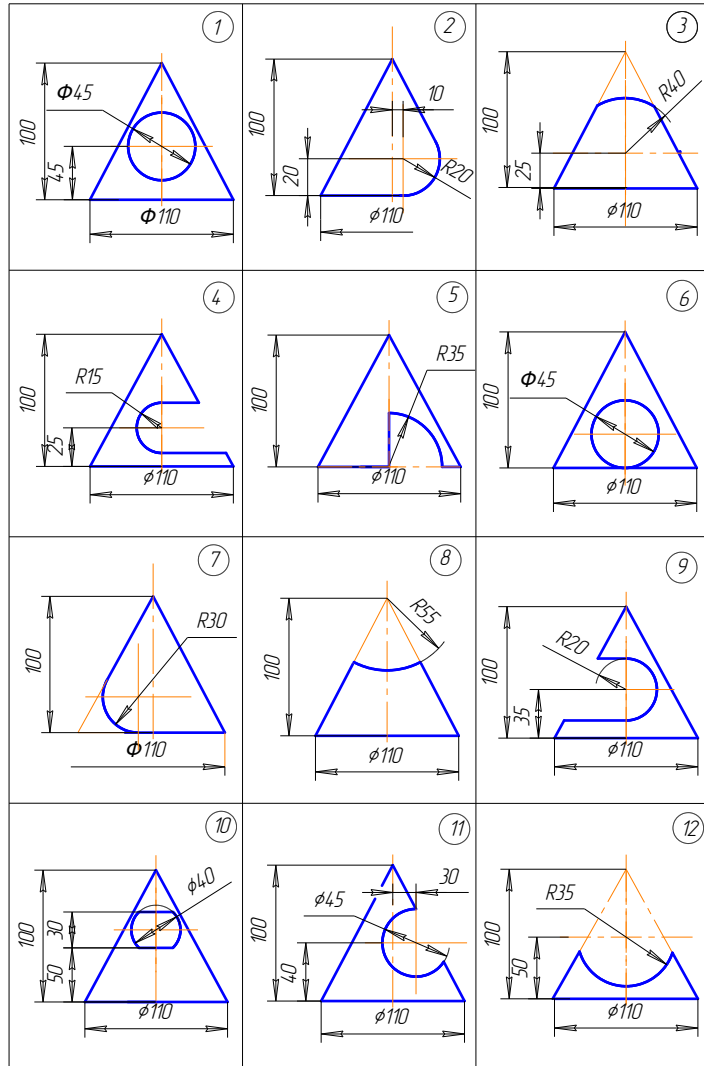
Линии выреза на конусе являются проецирующими поверхностями, и строить необходимо только горизонтальную проекцию линии выреза. Следовательно, задача сводится к построению точек на поверхности конуса с помощью окружностей (параллелей) или образующих (см. подр. 5.7).

Развертка конуса вращения представляет собой круговой сектор с углом $\alpha = R/L360$, где R – радиус основания конуса вращения; L – длина образующей конуса. Угол α можно не вычислять, а построение осуществить, как указано ниже.

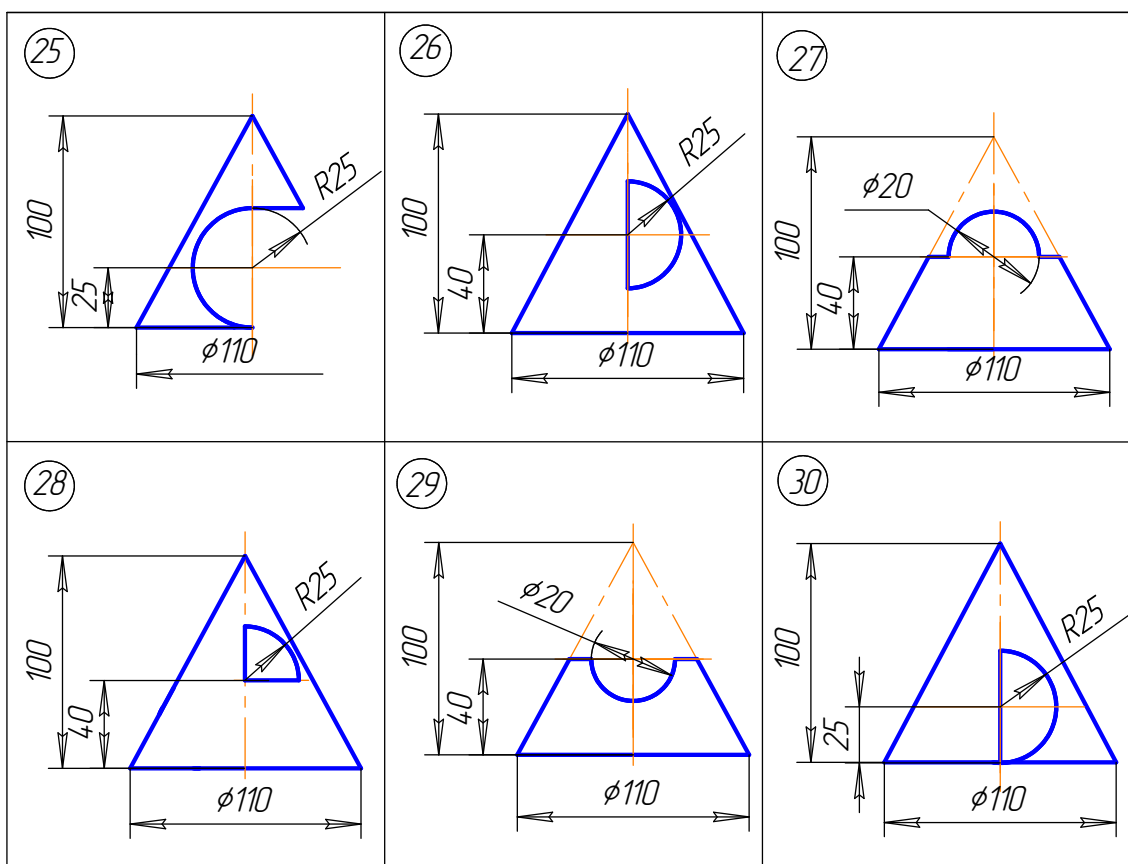
Во второй половине листа проводят образующую S_1 под углом 45° к рамке чертежа, затем строят круговой сектор. На линии окружности сектора в обе стороны от точки 1 откладывают расстояние между проекциями точек $1_1 - 2_1, 2_1 - 3_1, 3_1 - 4_1, 4_1 - D_1, D_1 - 5_1, 5_1 - 6_1, 6_1 - 7_1$, взятыми на горизонтальной проекции окружности основания конуса. Через эти точки и вершину S проводят образующие. Все образующие прямого кругового конуса равны между собой.

На чертеже очерковая образующая равна натуральной величине. Поэтому точки пересечения A, B, C и т.д. параллельно переносят на очерковую образующую – точки A_0, B_0, C_0 и т.д. Затем на развертке проводят окружности (параллели) радиусами $S_2K_0; S_2G_0; S_2B_0(F_0); S_2C_0(F_0)$ и в пересечении образующих и параллелей отмечают точки линии выреза – A, B, C, D, E, F, G, K . Эти точки соединяют плавной кривой при помощи лекала. Видимые линии обвести основной сплошной толстой линией, все вспомогательные линии выполнить сплошной тонкой линией и оставить на чертеже.

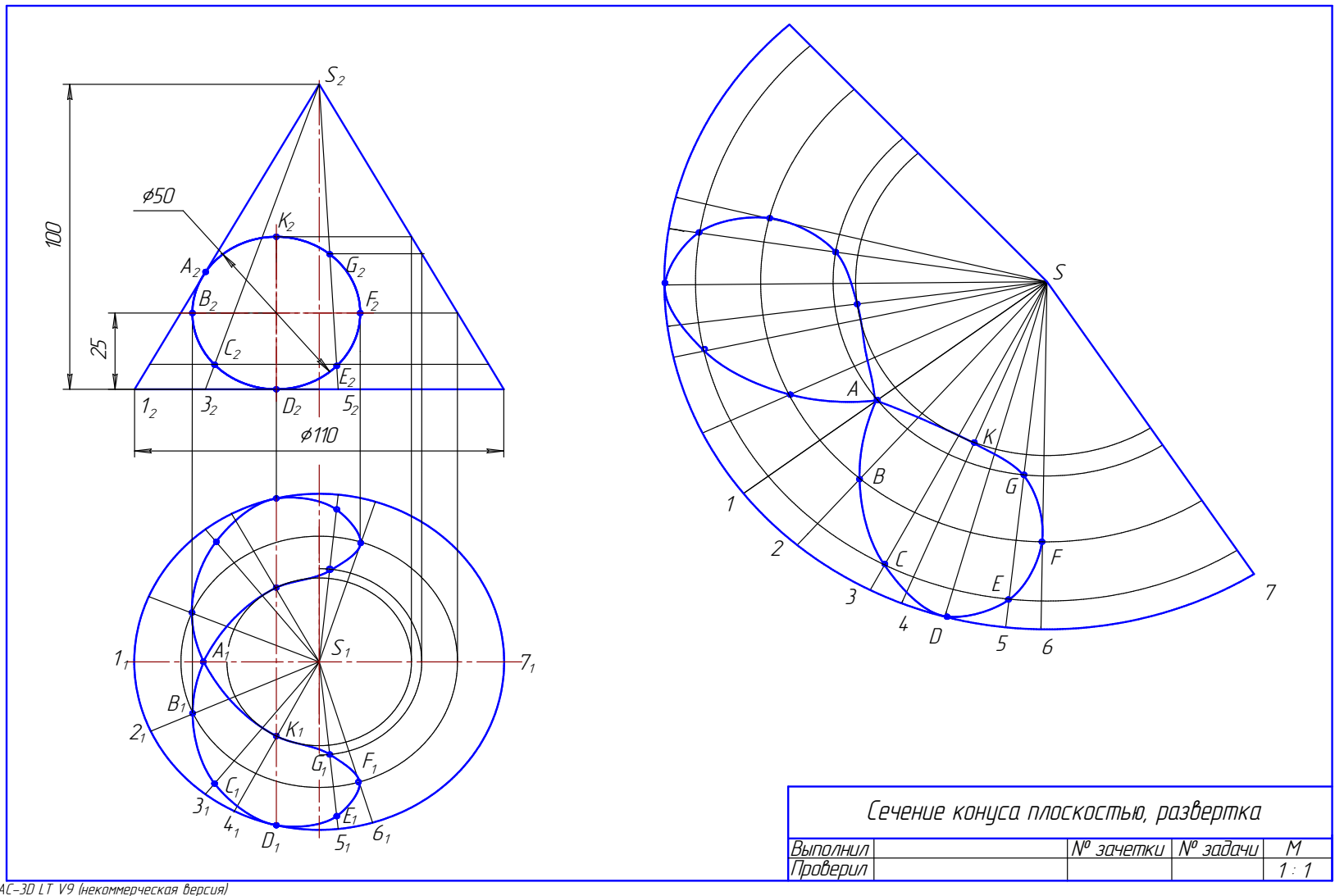
Варианты заданий к задаче 3



Варианты заданий к задаче 3 (окончание)



КОМПАС-3D LT (c) 1989-2007 ЗАО АСКОН, Россия. Все права защищены.



Сечение конуса плоскостью, развертка			
Выполнил		№ зачетки	№ задачи
Проверил			М
			1:1

Рис. 1.119. Образец решения задачи 3

9.4. Задача 4

Построить линию пересечения двух *гранных* поверхностей или *гранной* и *криволинейной* поверхностей.

Методические указания к задаче 4

Задача выполняется на листах ватмана А4, расположенных вертикально.

Задача 4.1. *Построение линии пересечения гранных поверхностей* рассмотрено на примере пересечения двух призм ABC и KMN (рис. 1.120).

Линия пересечения двух гранных поверхностей – пространственная ломаная замкнутая линия, состоящая из отрезков прямых. Таким образом, задача сводится к построению точек пересечения ребер одного многогранника с гранями другого многогранника (см. подр. 8.1).

На исходном чертеже дан пример неполного проникания, поэтому построена одна линия пересечения. Призма KMN прямая, расположена перпендикулярно к горизонтальной плоскости проекций Π_1 , поэтому горизонтальная проекция линии пересечения совпадает с проекцией призмы KLM.

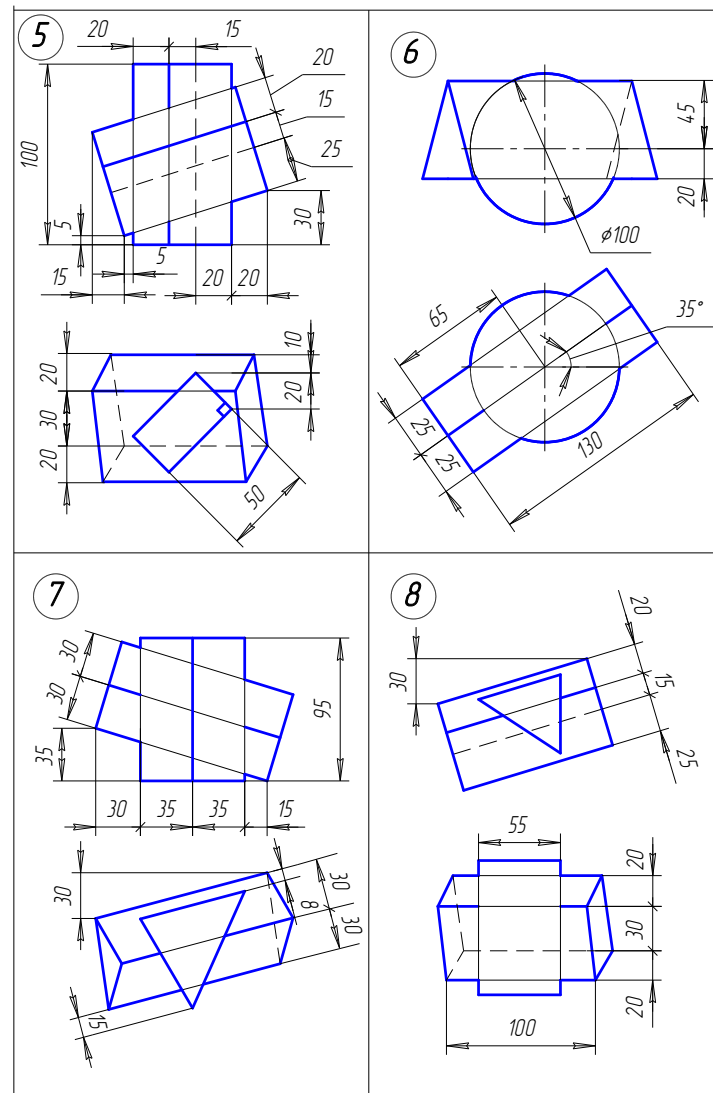
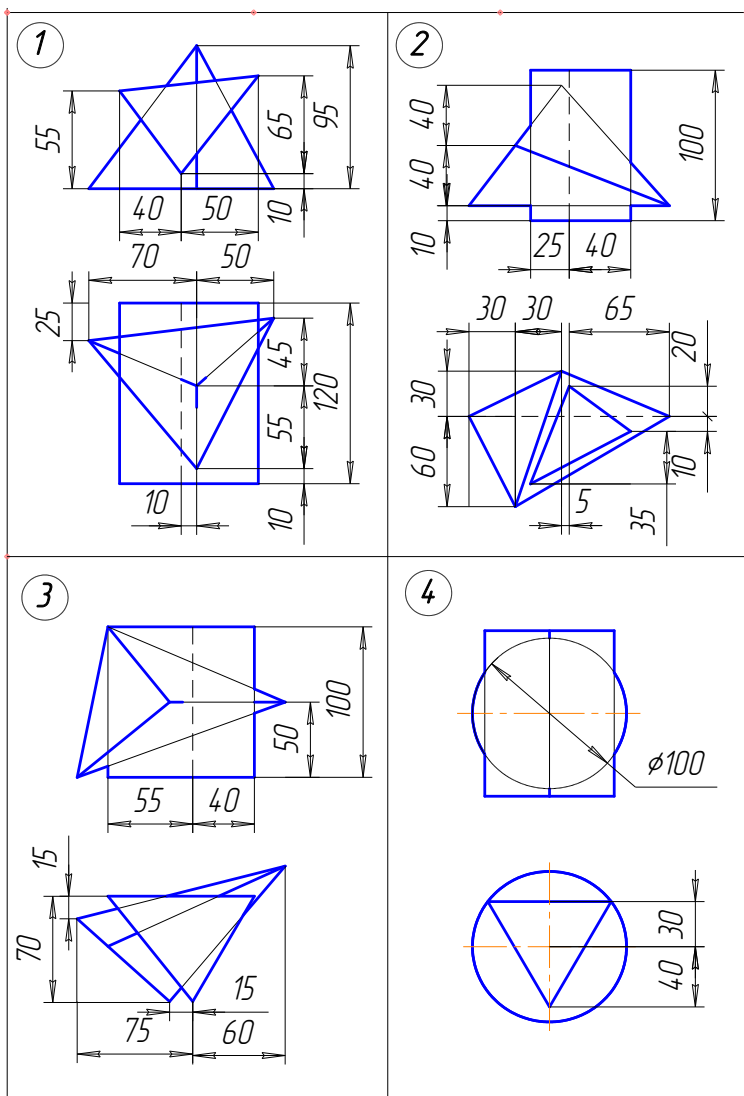
Для построения линии пересечения сначала определяют горизонтальные проекции точек пересечения ребер призмы A_1A_1' , B_1B_1' с гранями прямой призмы (точки 1_1 , 2_1 , 5_1). По линиям связи находят их фронтальные проекции 1_2 , 2_2 , 5_2 , затем определяют точки пересечения ребер призмы M_1M_1' и N_1N_1' с гранями наклонной призмы. Для этого через эти ребра проводят вспомогательные горизонтально проецирующие плоскости α и β , которые пересекают наклонную призму по линиям LL' и EE' . На пересечении фронтальных проекций этих линий с проекциями ребер M_2M_2' и N_2N_2' получаются точки 3_2 и 7_2 и 4_2 , 6_2 . Соединяют между собой точки, принадлежащие одной грани. Видимость линии пересечения определяется по видимости граней многогранников.

Задача 4.2. *Построение линии пересечения гранной и криволинейной поверхностей* приведено на рис. 1.121.

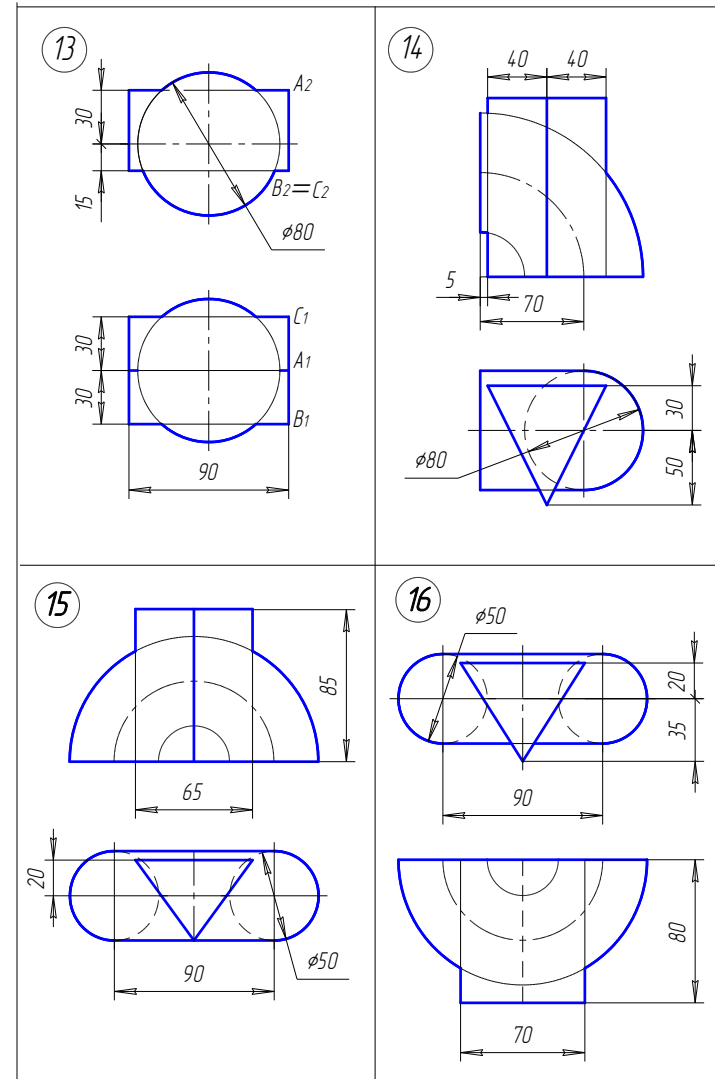
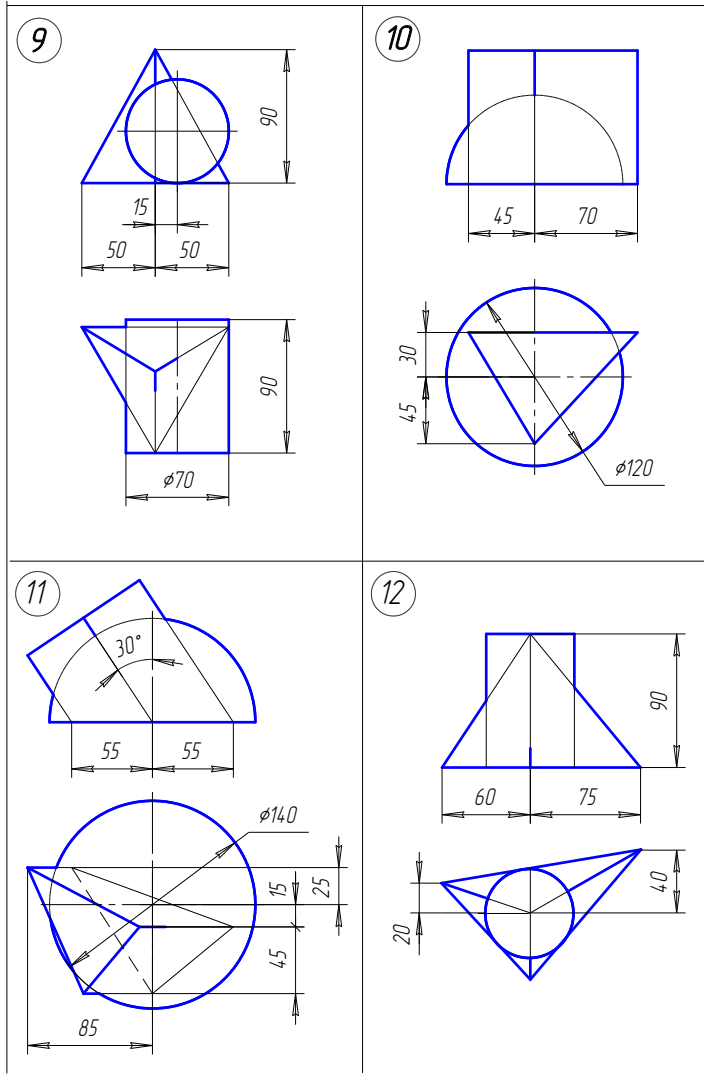
Линия пересечения гранной и криволинейной поверхностей – пространственная линия, состоящая из отрезков кривых с точками пересечения на ребрах многогранника. В некоторых случаях может быть и отрезок прямой, если грань многогранника пересекает конус или цилиндр по прямолинейным образующим.

В приведенном примере пересекаются прямой круговой конус и прямая призма ABC. На исходном чертеже дан пример полного проникания, поэтому в результате получены две отдельные замкнутые линии пересечения. Призма ABC прямая, расположена перпендикулярно к фронтальной плоскости проекций, поэтому фронтальная проекция линии пересечения совпадает с проекцией призмы. Верхняя грань призмы пересекает конус по окружности, а боковые грани пересекают конус по эллипсам, которые пересекаются на ребре призмы CC' . Видимость линии пересечения определена по видимости граней призмы, т.к. коническая поверхность на горизонтальной проекции полностью видима.

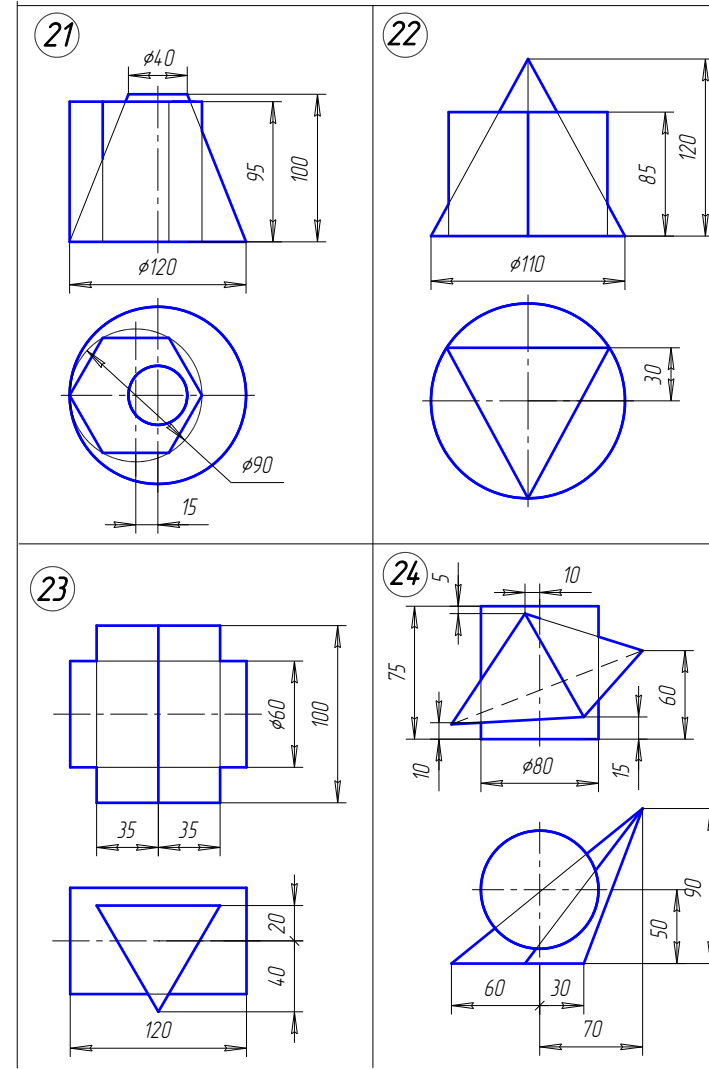
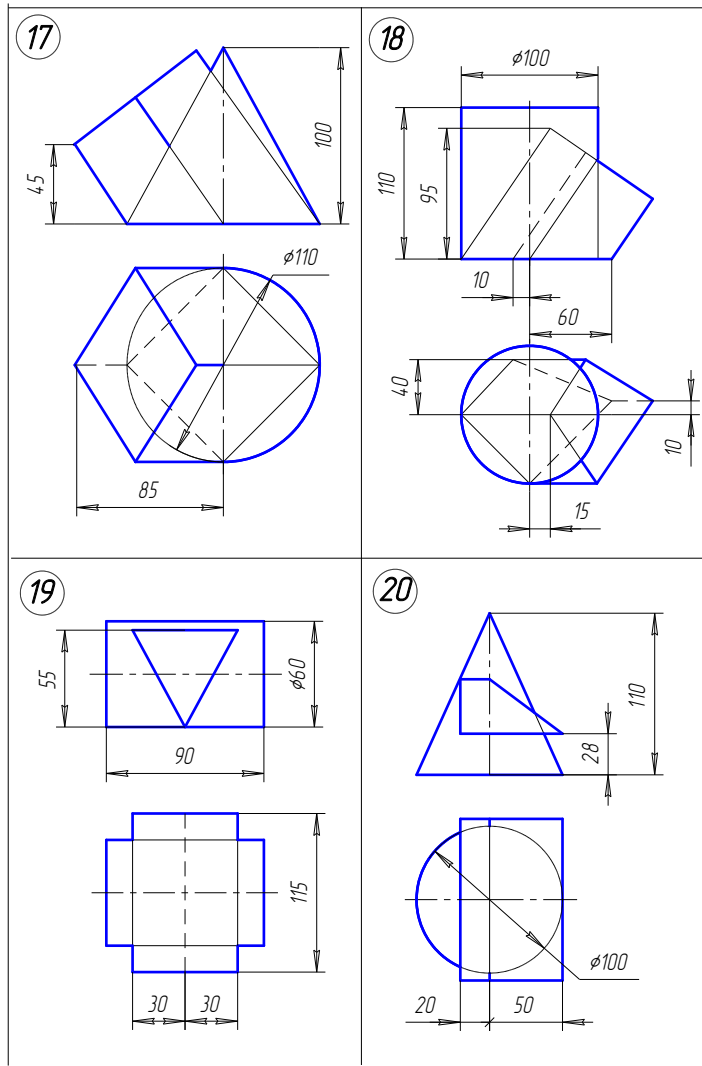
Варианты заданий к задаче 4



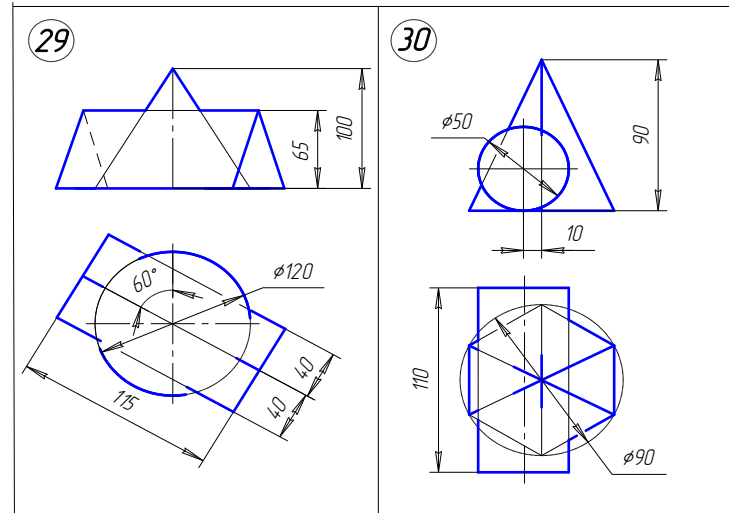
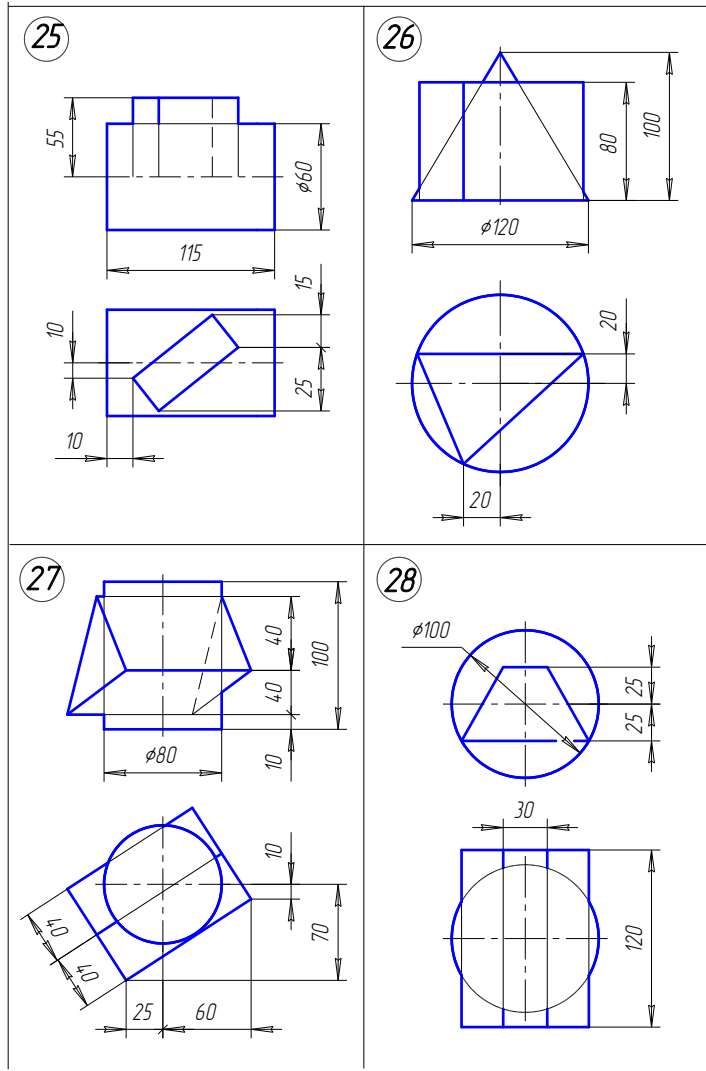
Варианты заданий к задаче 4 (продолжение)



Варианты заданий к задаче 4 (продолжение)



Варианты заданий к задаче 4 (окончание)



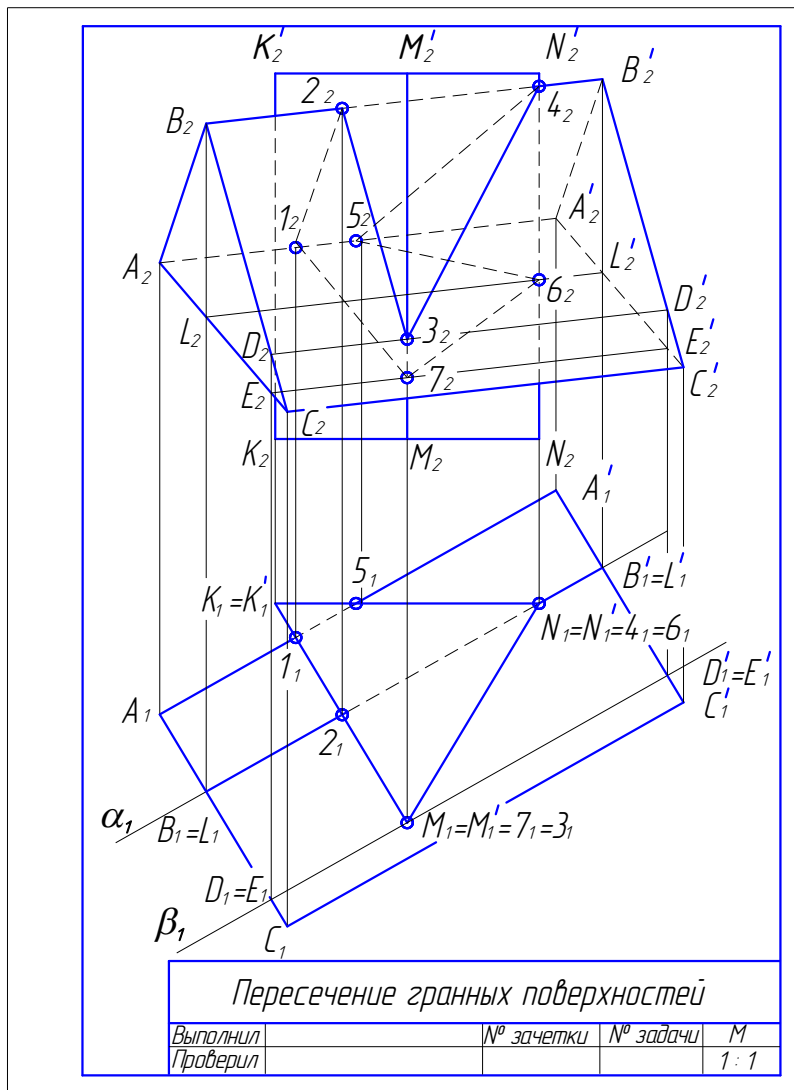


Рис. 1.120. Образец решения задачи 4.1

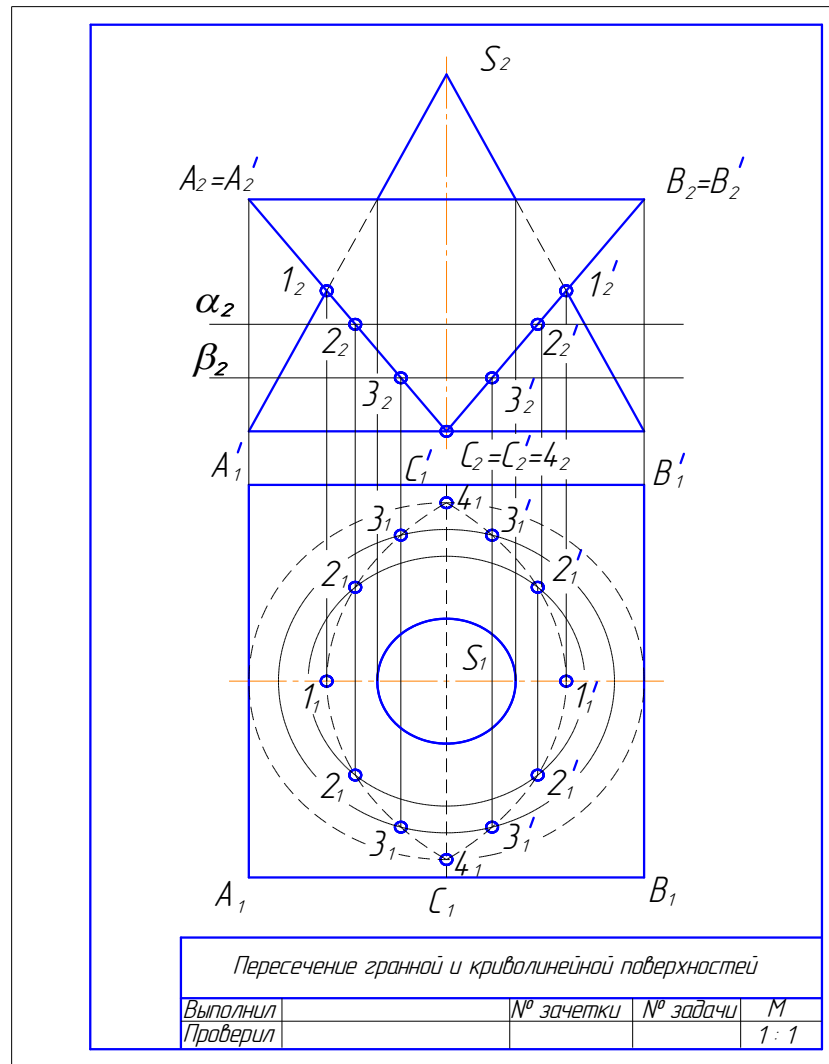


Рис. 1.121. Образец решения задачи 4.2

9.5. Задача 5

Построить линию пересечения двух поверхностей вращения.

Методические указания к задаче 5

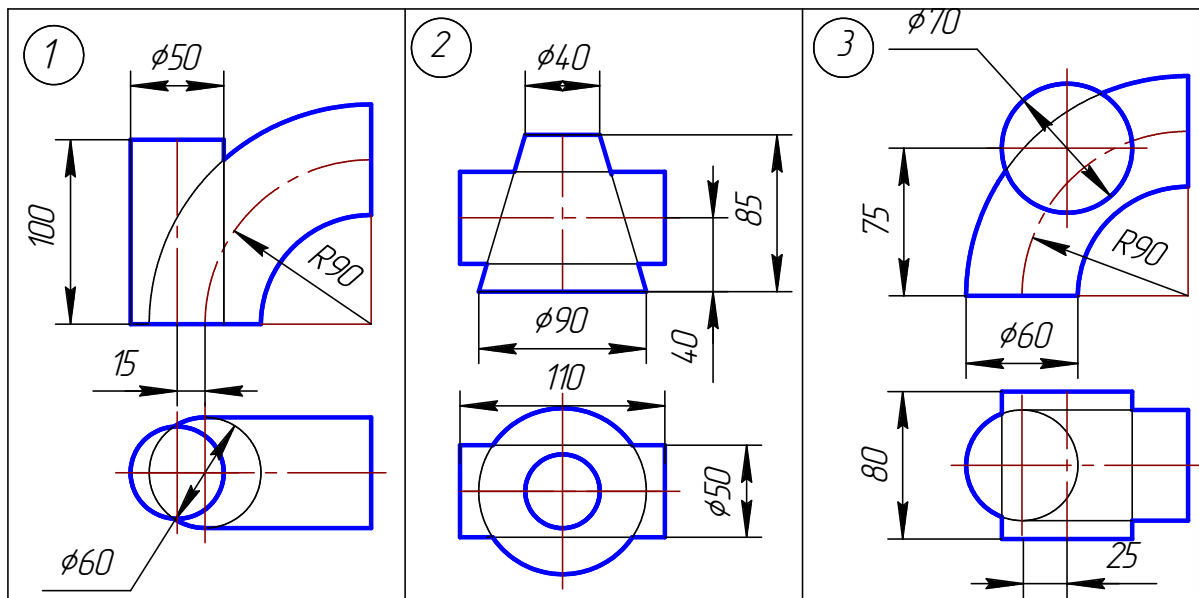
Задание выполняется на листе ватмана формата А4, расположенного вертикально, в масштабе 1:1.

Задача решается методом вспомогательных секущих плоскостей-посредников (см. подр. 8.2). Вспомогательные плоскости назначают так, чтобы они пересекали заданные поверхности вращения по окружностям или прямым линиям. Линия пересечения двух криволинейных поверхностей – пространственная кривая.

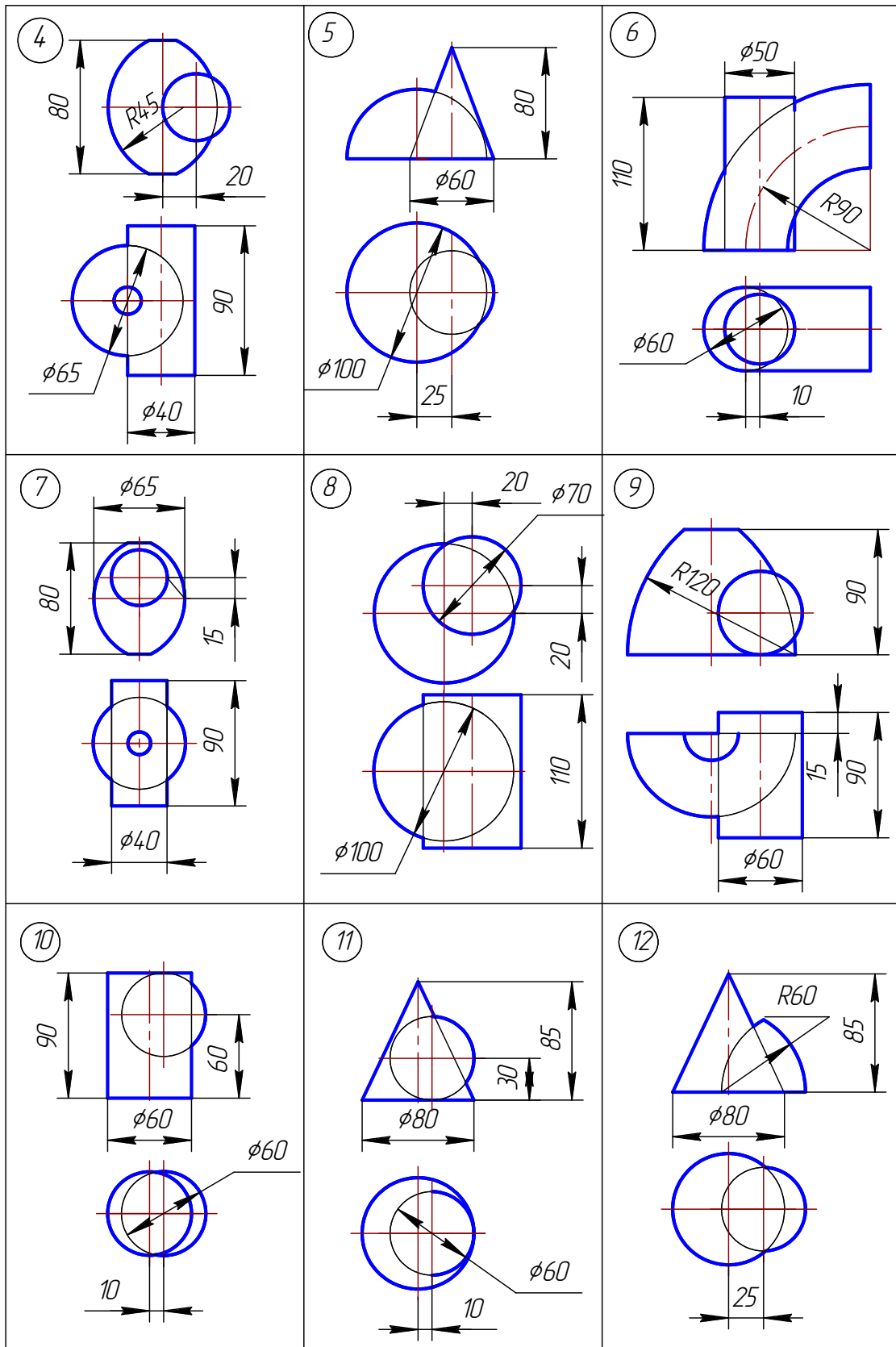
В качестве примера рассмотрено пересечение открытого тора и прямого кругового цилиндра (рис. 1.122) с полным прониканием тора цилиндром. Прямой цилиндр расположен перпендикулярно к горизонтальной плоскости проекций, поэтому горизонтальная проекция линии пересечения совпадает с очерковой линией цилиндра. Для построения точек линии пересечения использованы вспомогательные фронтальные плоскости уровня α , β , γ . Вспомогательные плоскости пересекают заданные поверхности по простым линиям: цилиндр – по прямоугольнику, тор – по кольцу (окружностям).

Видимость линии пересечения определена по видимости поверхностей.

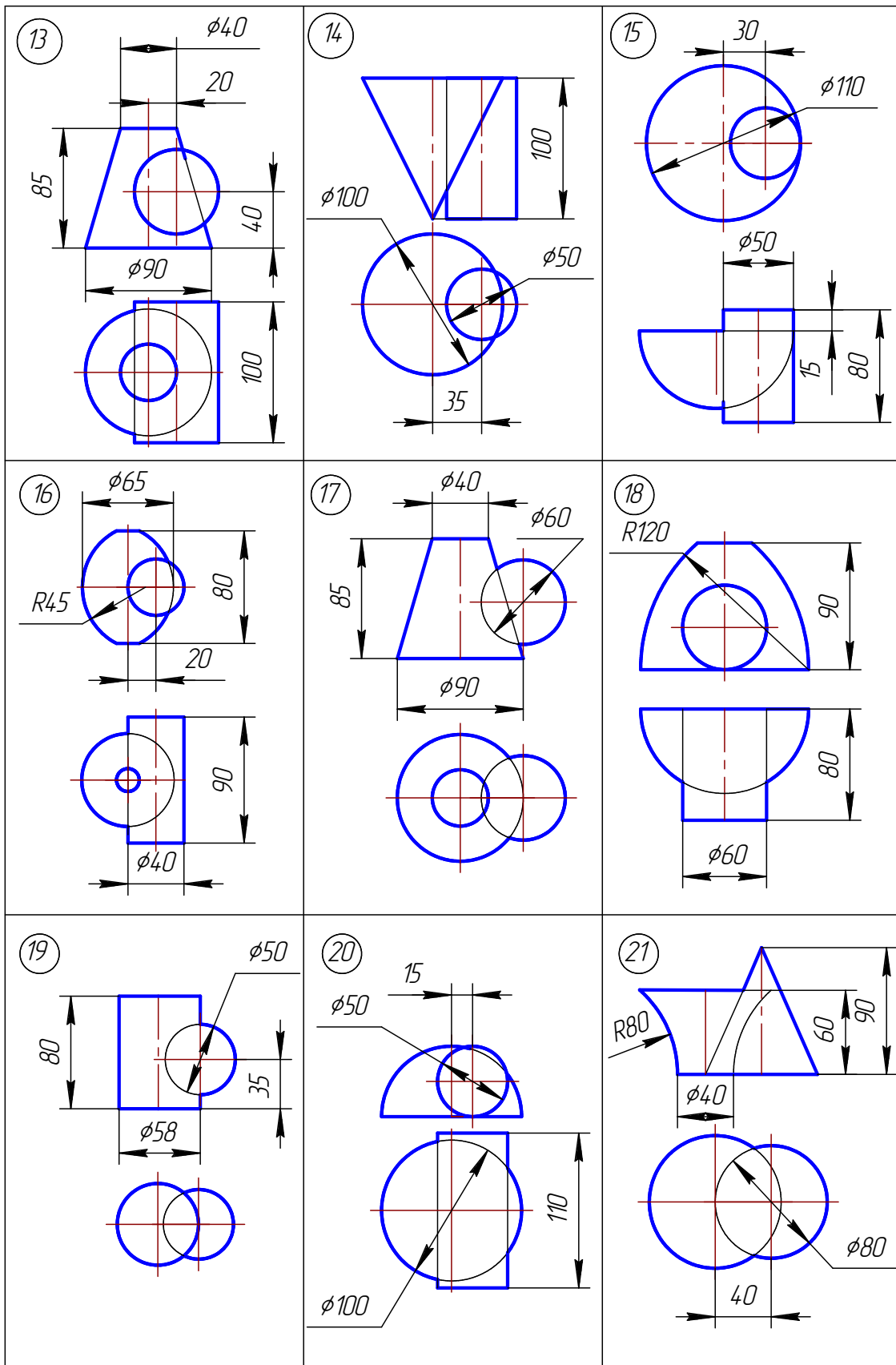
Варианты заданий к задаче 5



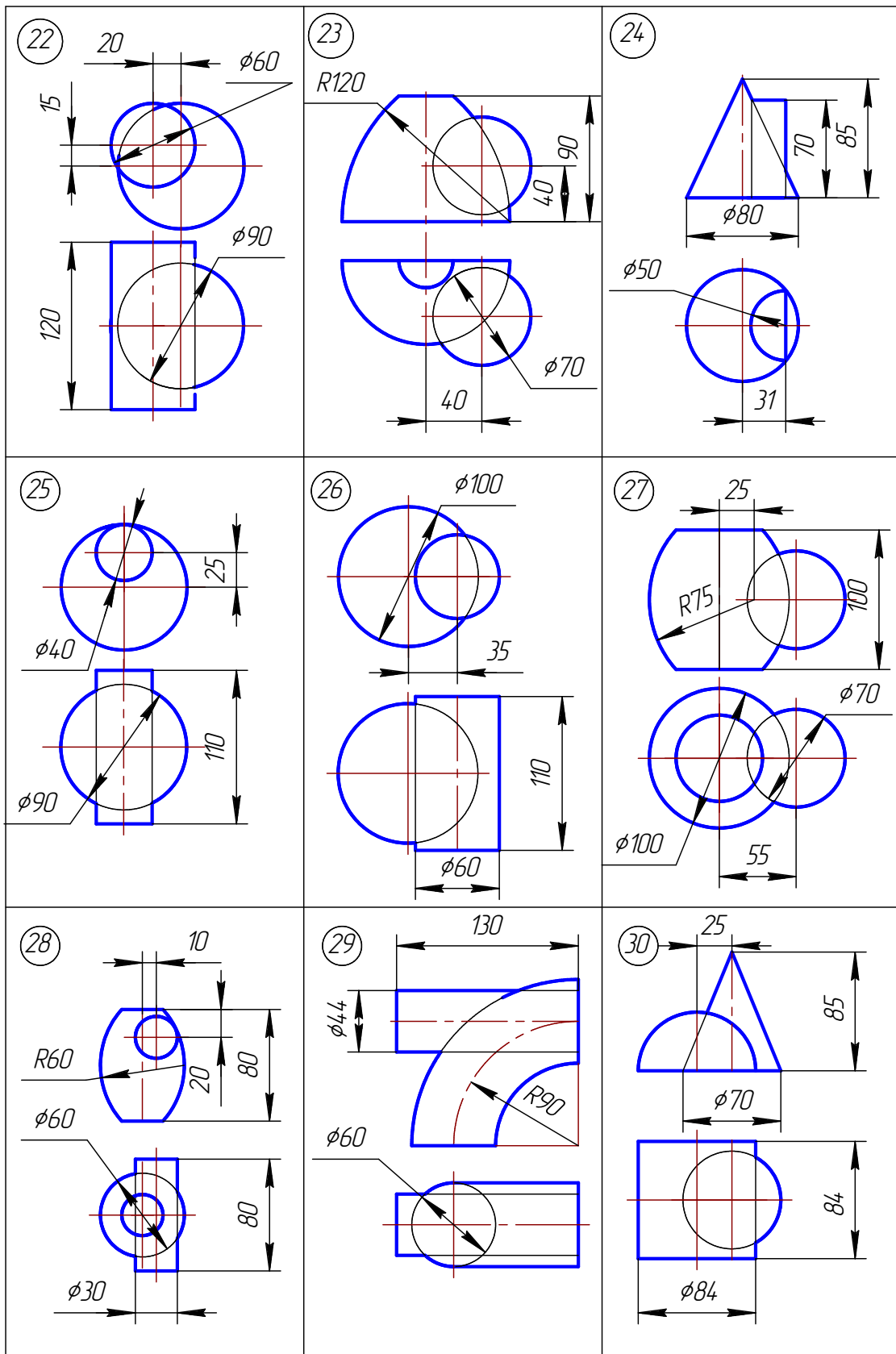
Варианты заданий к задаче 5 (продолжение)



Варианты заданий к задаче 5 (продолжение)



Варианты заданий к задаче 5 (окончание)



9.6. Задача 6

Построить линию пересечения двух криволинейных поверхностей методом вспомогательных концентрических сфер.

Методические указания к задаче 6

Задание выполняется на листе ватмана формата А4, расположенного вертикально, в масштабе 1:1.

На рис. 1.123 приведен пример построения линии пересечения поверхностей методом концентрических сфер. На чертеже пересекаются две конические поверхности вращения, их оси пересекаются и параллельны плоскости проекций Π_2 . При построении линии пересечения сначала определяются опорные точки, а потом промежуточные.

Так как обе данные поверхности имеют общую плоскость симметрии, параллельную плоскости проекций Π_2 , то их фронтальные очерки пересекаются, образуя точки 1_2 и 2_2 . По линиям связи определяют их горизонтальные проекции 1_1 и 2_1 .

Далее определяют радиусы предельных сфер R_{\min} и R_{\max} .

Чтобы определить радиус минимальной сферы R_{\min} , необходимо провести через точку центра вписанных сфер перпендикуляры к очерковым образующим данных поверхностей. Большой из этих перпендикуляров и будет определять R_{\min} . В этом случае сфера минимального радиуса будет касаться одной из данных поверхностей, а со второй – пересекаться.

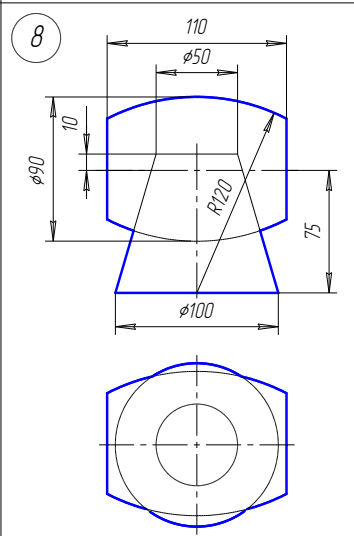
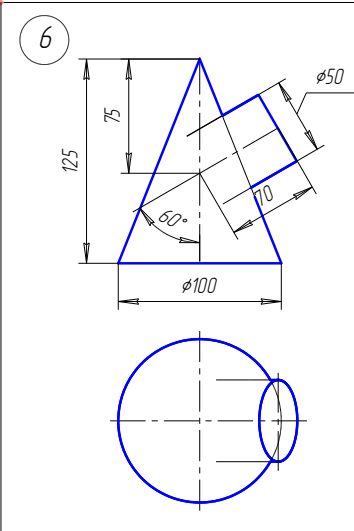
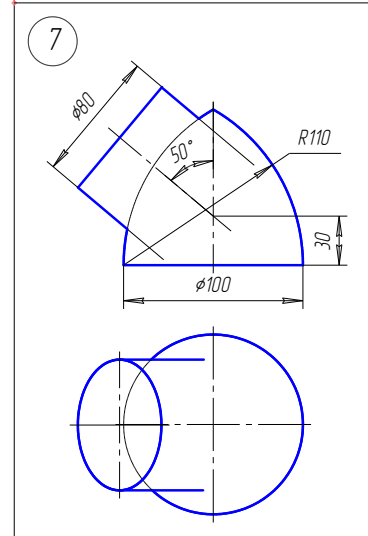
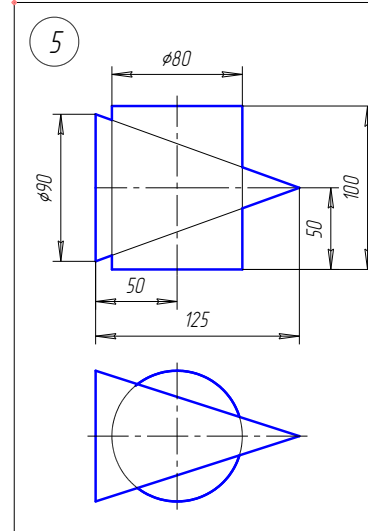
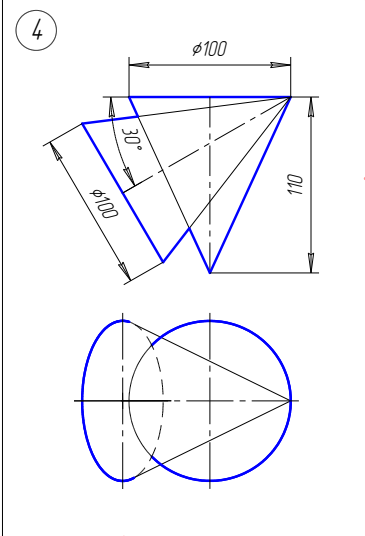
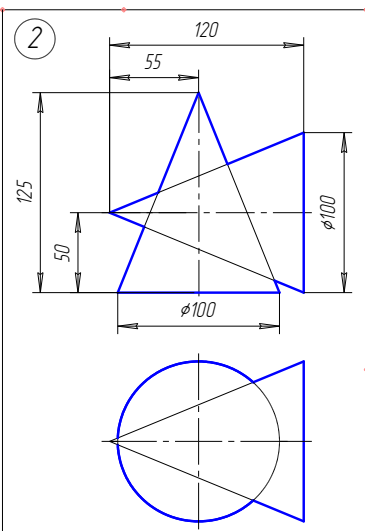
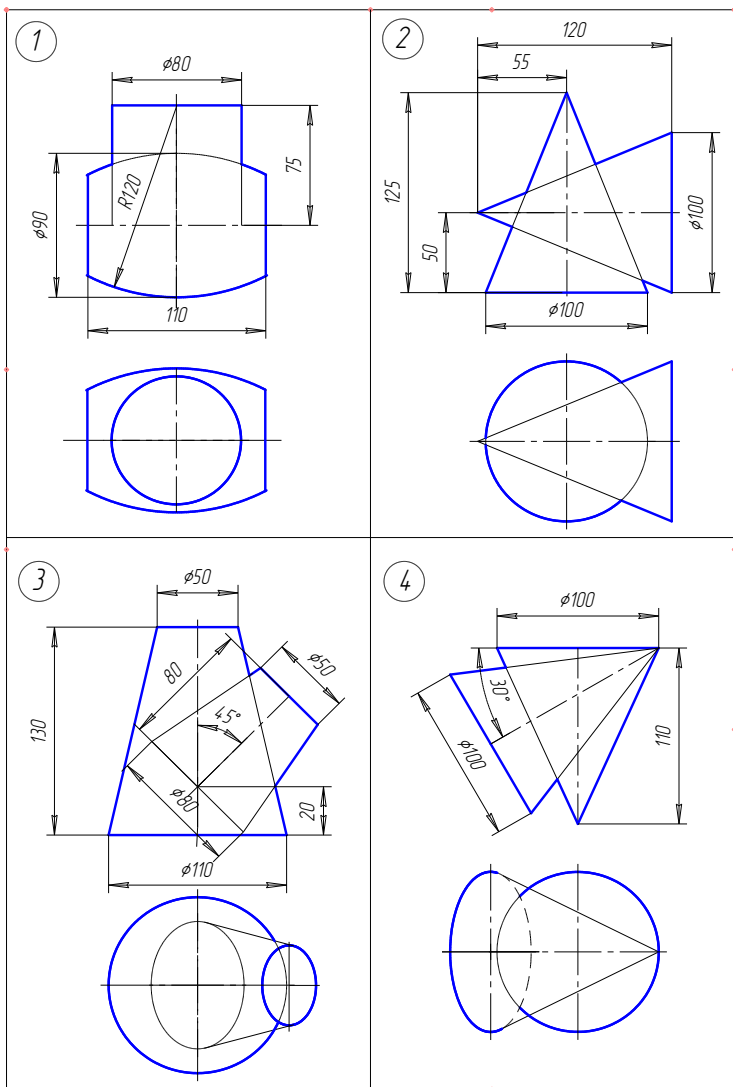
Радиус максимальной сферы равен расстоянию от центра сфер до наиболее удаленной точки пересечения очерковых образующих, в данном случае до точки 2_2 .

Для построения других точек линии пересечения проводят несколько вспомогательных концентрических сфер, причем радиус R этих сфер должен изменяться в пределах $R_{\min} < R < R_{\max}$.

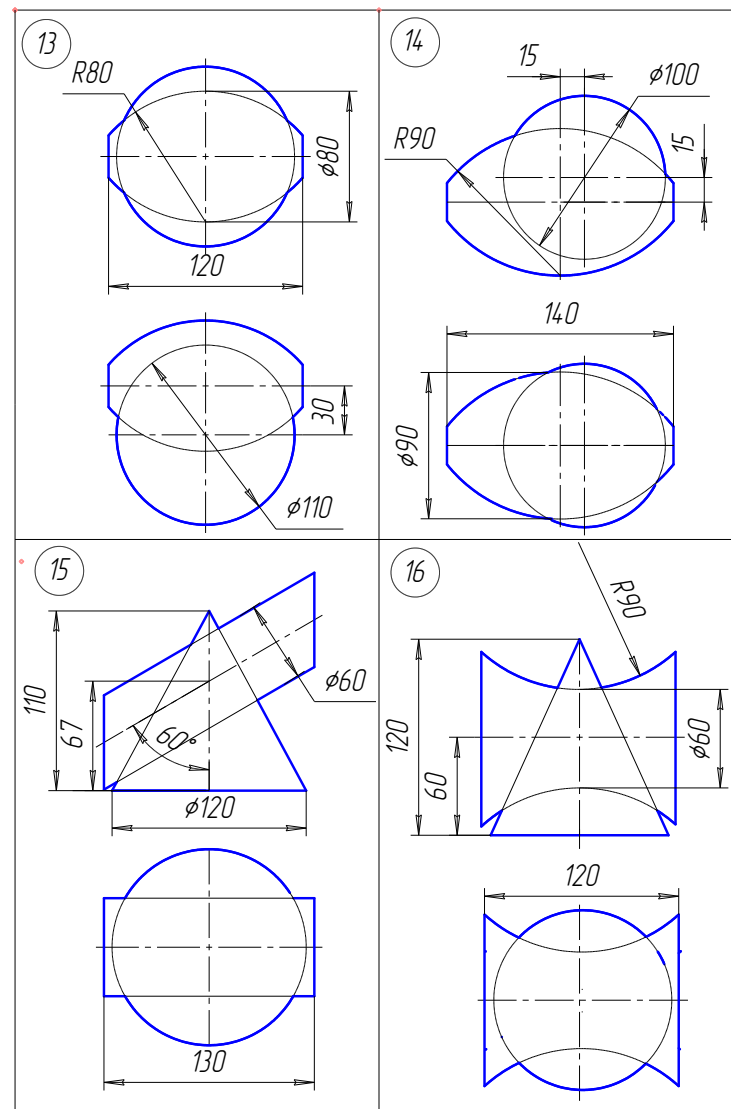
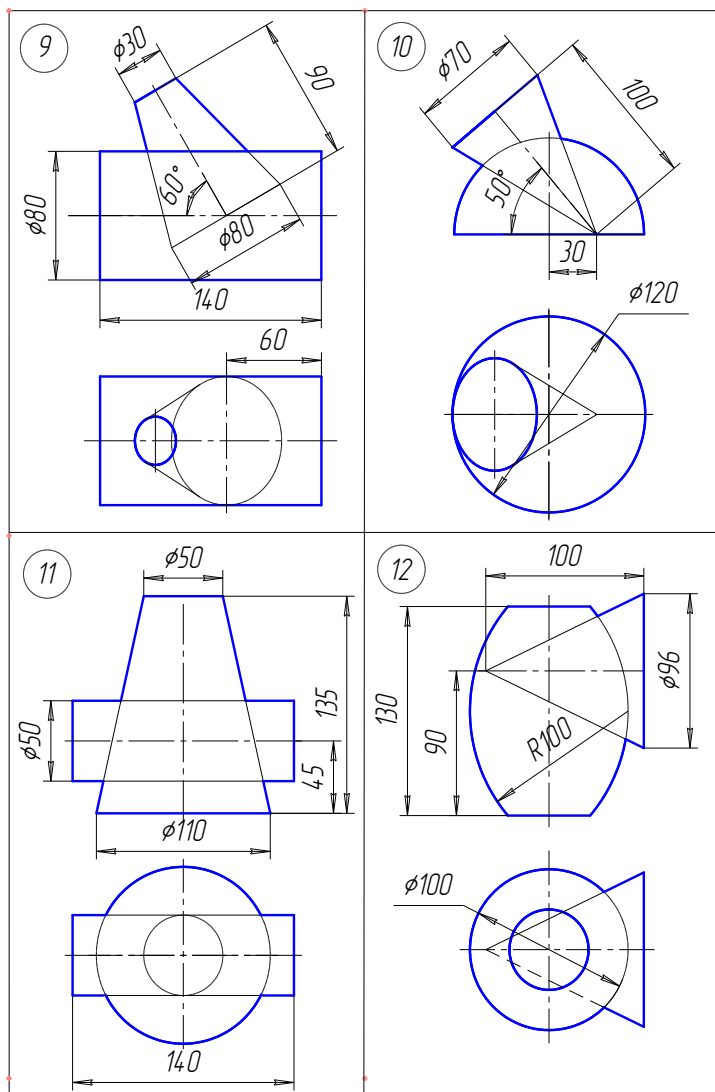
На примере (рис. 1.123) проведены три дополнительные сферы. Они пересекают конусы по окружностям, которые на фронтальную плоскость проекций проецируются в отрезки. В пересечении этих линий получаем точки 4, 5, 6, принадлежащие линии пересечения. Для построения точек 5 и 6 промежуточные сферы построены произвольным радиусом; для построения точки 4 радиус сферы выбран так, чтобы линия пересечения этой сферы с вертикальным конусом (окружность) располагалась с осевой линией горизонтального конуса в одной плоскости. В этом случае точки 4 на горизонтальной проекции являются характерными, т.к. принадлежат очерковым образующим горизонтального конуса и в них меняется видимость линии пересечения заданных поверхностей.

Чтобы построить горизонтальные проекции точек линии пересечения, следует воспользоваться окружностями на вертикальном конусе, которые на плоскости проекций Π_1 проецируются в натуральную величину.

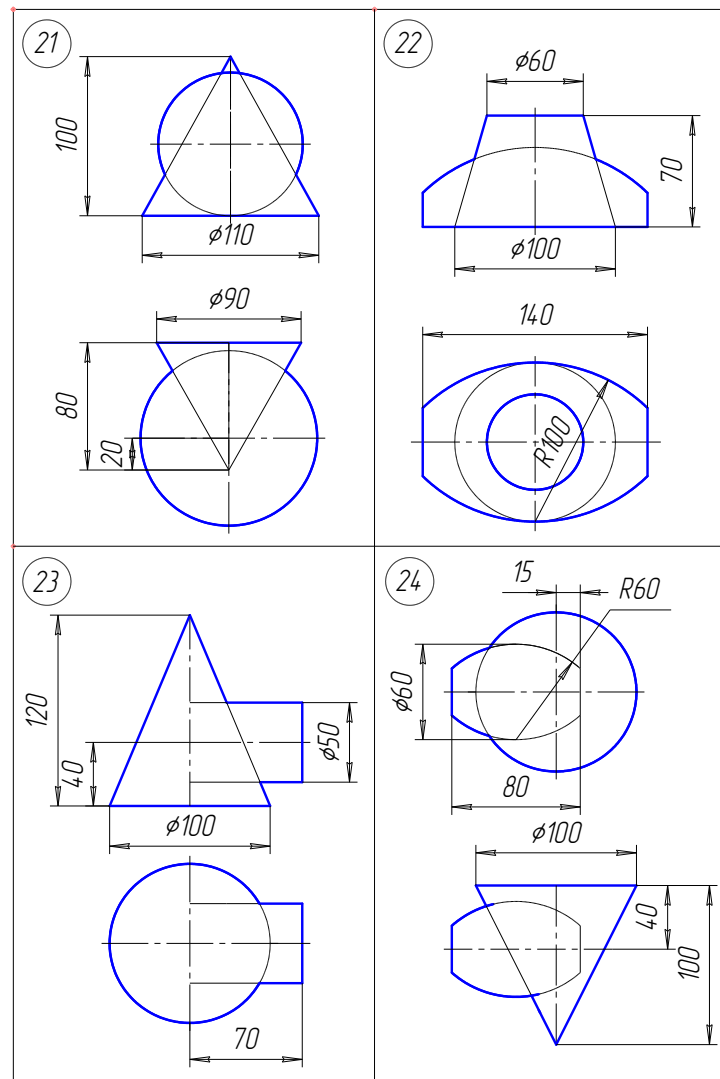
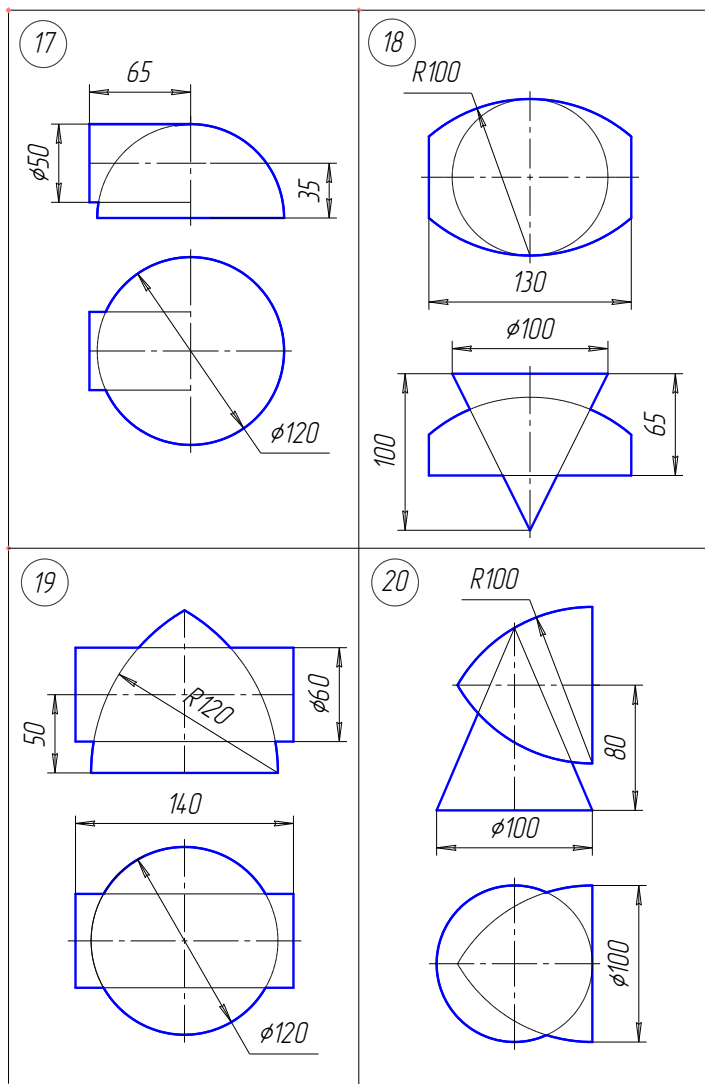
Варианты заданий к задаче 6



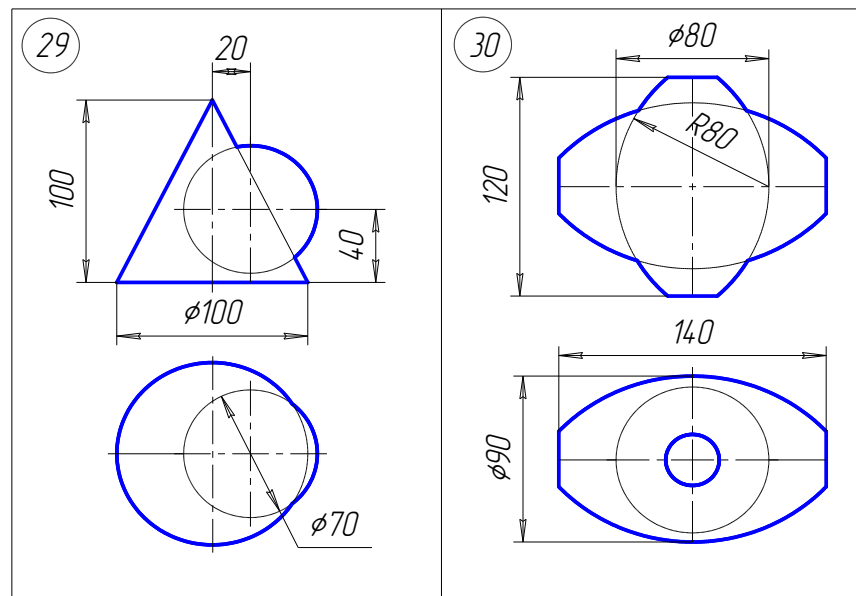
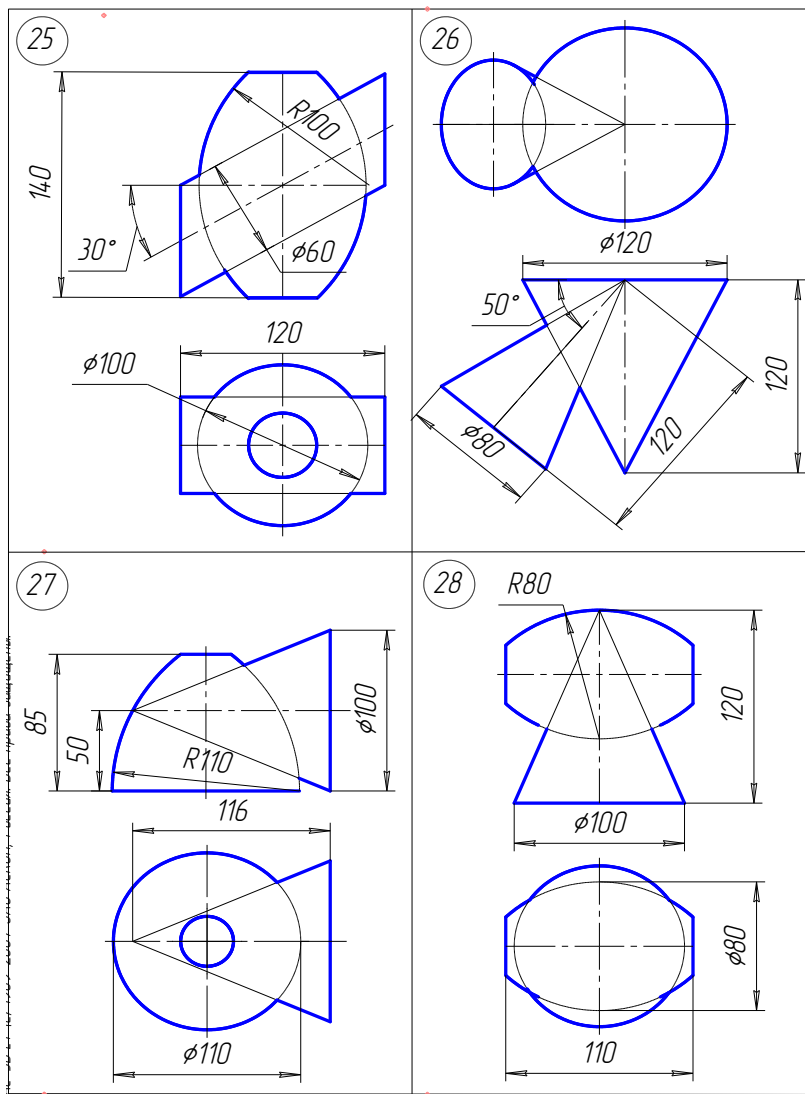
Варианты заданий к задаче 6 (продолжение)



Варианты задания к задаче 6 (продолжение)



Варианты заданий к задаче 6 (окончание)



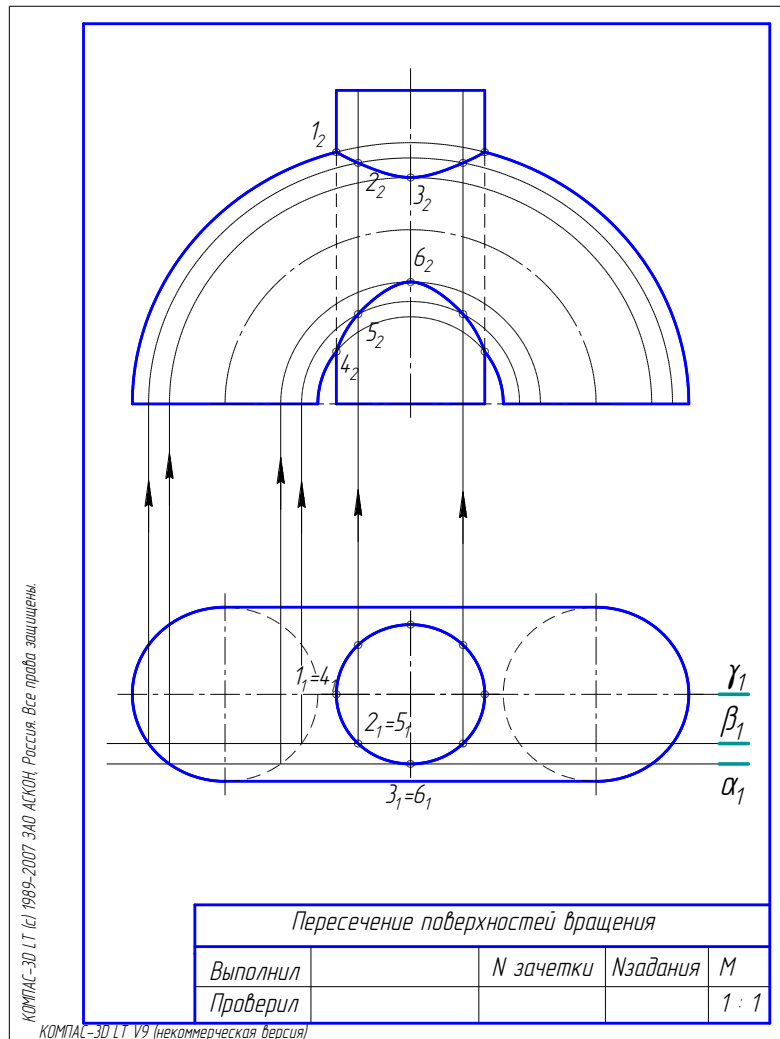


Рис. 1.122. Образец решения задачи 5

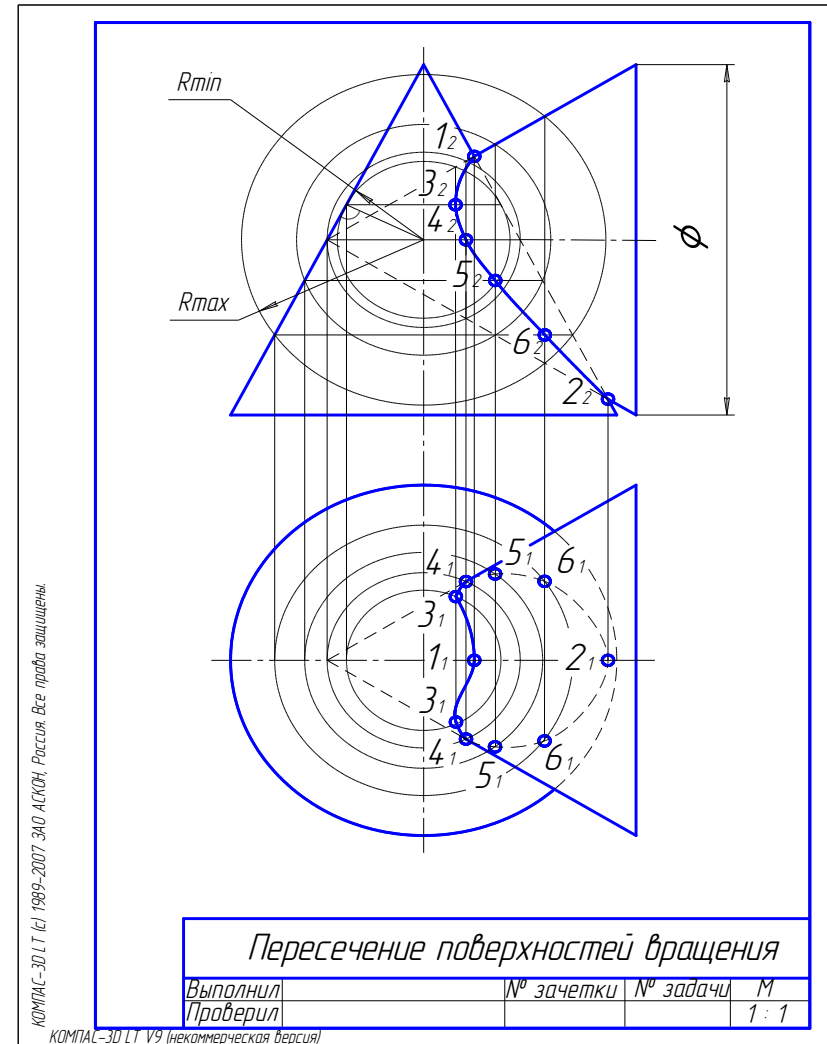


Рис. 1.123. Образец решения задачи 6

Раздел II. ИЖЕНЕРНАЯ ГРАФИКА

Введение

Инженерная графика – одна из дисциплин, составляющих основу подготовки специалистов по инженерно-строительным специальностям. Цель изучения инженерной графики – получить знания и навыки выполнения и чтения изображений предметов на основе метода прямоугольного проецирования, выполненных в соответствии со стандартами Единой системы конструкторской документации (ЕСКД) и Системы проектной документации для строительства (СПДС), научиться пользоваться стандартами и справочными материалами, получить навыки техники выполнения чертежей различных изделий и сооружений. Инженерная графика является первой ступенью обучения студентов, на которой изучаются начальные правила выполнения и оформления конструкторской документации.

Содержание курса по инженерной графике

Тема 1. Основные правила выполнения чертежей по ЕСКД.

Форматы. Масштабы. Линии. Шрифты чертежные. Нанесение размеров.

Тема 2. Изображения.

Виды, разрезы, сечения. Графические обозначения материалов в сечениях. Нанесение размеров. Стандартные аксонометрические проекции. Стандартная прямоугольная изометрия.

Тема 3. Проекция с числовыми отметками.

Общие понятия о проекциях с числовыми отметками. Решение метрических и позиционных задач в проекциях с числовыми отметками. Построение чертежа инженерного сооружения в проекциях с числовыми отметками.

Тема 4. Общие сведения об архитектурно-строительных чертежах.

Основные правила выполнения строительных чертежей. Конструктивные элементы зданий. Конструктивные элементы малых искусственных сооружений.

Тема 5. Архитектурно-строительный чертеж здания.

Особенности выполнения архитектурно-строительных чертежей здания. Выполнение чертежей планов, разрезов, фасадов здания, конструктивных узлов.

Тема 6. Чертеж железобетонной трубы, устраиваемой на автомобильной дороге.

Конструкции круглых железобетонных труб. Расчет длины трубы.

Тема 7. Чертежи железобетонных конструкций.

Общие сведения. Характеристика материалов (бетон, арматура). Виды железобетонных конструкций и их армирование (балки, колонны, фундаменты).

Порядок изучения дисциплины

Изучение курса инженерной графики рекомендуется вести в следующем порядке:

1. Ознакомиться с темами по программе и методическими указаниями к выполнению графических работ.

2. Изучить стандарты, необходимые для выполнения графической работы по данной теме.

3. Изучить рекомендуемую литературу по данной теме. Желательно законспектировать в рабочей тетради основные положения и выполнить отдельные чертежи.

4. Ответить на вопросы для самопроверки к каждой теме программы.

5. Выполнить графическую работу. Чертежи, помещенные в методических указаниях, служат примерами расположения материала на листе и характеризуют объем и содержание темы.

Форма отчетности – самостоятельно выполненная контрольная работа по индивидуальному заданию и сдача зачета по инженерной графике. В контрольную работу входят графические работы. Количество графических работ может быть выбрано различным из предложенных в данном пособии в зависимости от количества часов, предусмотренных в учебном плане. Графические работы могут быть разделены на две контрольные работы.

Графические работы № 1 – 4 содержат материал, охватывающий темы 1 и 2 содержания курса – общие правила выполнения чертежей и проекционное черчение. Графические работы № 5 – 8 содержат материал курса строительного черчения и охватывают материал рабочей программы с 3 по 7 темы.

Чертежи графических работ должны быть сброшюрованы в альбом с титульным листом (см. рис. 1.1). Графические работы рекомендуется предоставлять на рецензирование в сроки, предусмотренные рабочим планом изучения курса.

Графические работы проходят две стадии проверки: рецензирование работ преподавателем и устная защита работ студентом. В результате рецензирования работа может быть зачтена при правильном выполнении задания или не зачтена, если работа требует доработки и внесения исправлений.

Рецензирование графических работ является основной формой руководства самостоятельной работой студентов со стороны преподавателей. Рецензированные графические работы вместе с рецензией возвращают студенту. Замечания рецензента на чертежах нельзя удалять, они должны оставаться до предъявления чертежей на зачете. Графическая работа зачитывается только при правильном выполнении чертежей по всем темам, входящим в нее. На повторную рецензию, в случае большого количества ошибок и необходимости их исправления, нужно предъявлять всю работу полностью вместе со всеми предыдущими рецензиями по ней. По всем неясным вопросам следует обращаться за консультацией на кафедру.

Зачет состоит из:

- 1) просмотра преподавателем выполненных графических работ;
- 2) выполнения студентом зачетных заданий;
- 3) вопросов преподавателя по чертежам, выявляющих знание ГОСТов ЕСКД, СПДС и умение читать чертежи.

После сдачи зачета графические работы студентов остаются на хранение на кафедре.

Глава 10. ТЕОРЕТИЧЕСКИЕ ОСНОВЫ ДЛЯ ВЫПОЛНЕНИЯ ЧЕРТЕЖЕЙ ГРАФИЧЕСКИХ РАБОТ № 1–4

Все чертежи должны быть выполнены в соответствии со стандартами единой системы конструкторской документации – ЕСКД. Чертежи выполняют на листах чертежной бумаги формата, рекомендуемого в методических указаниях к графическим работам.

10.1. Форматы

Форматы листов чертежей и других конструкторских документов устанавливает ГОСТ 2.301–68, табл. 2.1.

Таблица 2.1

Основные чертёжные форматы

Обозначение формата	A0	A1	A2	A3	A4	A5
Размеры сторон формата, мм	1189x841	594x841	594x420	297x420	297x210	148x210

Чертеж оформляют в соответствии с ГОСТ 2.301–68 внутренней рамкой, от границ формата с левой стороны оставляют поле для брошюровки шириной 20 мм, со всех других сторон – по 5 мм (рис. 2.1).

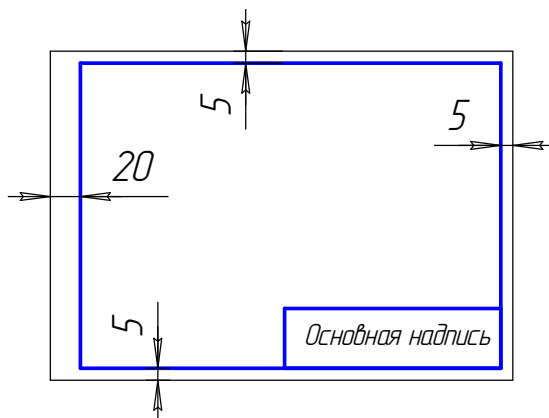


Рис. 2.1. Оформление формата чертежа

Рамку чертежа обводят сплошной толстой основной линией (см. рис. 2.1). В правом нижнем углу чертежа вычерчивают основную надпись. Форма основной надписи в соответствии с ГОСТ 2.104–2006 и пример заполнения основной надписи даны на рис. 2.2.

Основная надпись вычерчивается линиями двух типов – сплошной толстой основной и сплошной тонкой. Примеры заполнения основной надписи даны в образце выполнения каждой графической работы.

					ИГ.01.01.23		
				Название работы	Лист	Масса	Масштаб
Изм	Лист	№ докум.	Подп.		Дата		
Разраб.	Иванов А.						
Пров.	Петрова М.И.				Лист	Листов	
И контр.					№ зачетки		
Утв.	Петрова М.И.						

Рис. 2.2. Основная надпись

10.2. Масштаб чертежа

При выполнении чертежа обязательно соблюдаются масштабы.

Масштаб чертежа – отношение линейных размеров изображения предмета на чертеже к его действительным размерам. ГОСТ 2.302–68 устанавливает для машиностроения следующие масштабы: натуральная величина 1:1; масштабы увеличения: 2:1, 2,5:1, 4:1, 5:1, 10:1 и др.; масштабы уменьшения: 1:2, 1:2,5, 1:4, 1:5, 1:10, 1:15 и др.

Масштаб в основной надписи чертежа записывается по типу 1:1; 1:2 и т.д., в других случаях его указывают в скобках рядом с другим обозначением, например, А-А (2:1).

10.3. Линии чертежа

При выполнении чертежей особое внимание уделяют правильному вычерчиванию типов линий. Линии чертежа устанавливает ГОСТ 2.303–68.

Толщина сплошной толстой основной линии s должна быть в пределах 0,5 – 1,4 мм в зависимости от величины формата и сложности изображения (табл. 2.2).

Толщина сплошной основной линии принимается за базовую единицу, толщина остальных линий зависит от выбранной толщины s (см. табл. 2.2). Толщина каждого типа линий для всех изображений на данном формате должна быть одинаковой.

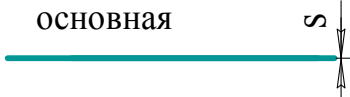


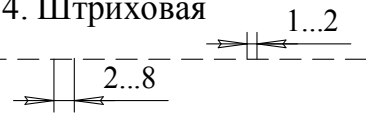
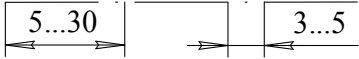
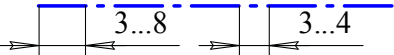

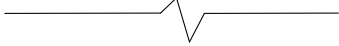
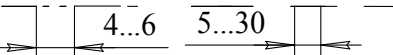
Длину штрихов в штриховых и штрихпунктирных линиях следует выбирать в зависимости от величины изображения. Штрихи в линии должны быть одинаковой длины. Расстояние между штрихами должно быть одинаковое и меньше длины штрихов примерно в 4 раза.

Особое внимание надо обратить на следующее: штрихпунктирные и штриховые линии должны пересекаться штрихами, центр окружности всегда

отмечают пересечением штрихов, для диаметра окружности в изображении менее 12 мм в качестве осевых используют сплошные тонкие линии.

Таблица 2.2

Типы линий

Наименование и начертание линий	Основное назначение	Толщина линии по отношению к толщине основной линии
1. Сплошная толстая основная 	Линия видимого контура	От $s/3$ до $s/2$
2. Сплошная тонкая 	Линии размерные, выносные линии штриховки. Контур наложенного сечения	
3. Сплошная волнистая 	Линии разграничения вида и разреза, линии обрыва	
4. Штриховая 	Линии невидимого контура	
5. Штрихпунктирная тонкая 	Линии осевые и центровые	
6. Штрихпунктирная утолщенная 	Линии для «наложенных» проекций	
7. Разомкнутая 	Линии сечений	
8. Сплошная тонкая с изломом 	Длинные линии обрыва	
9. Штрихпунктирная с двумя точками 	Линии сгиба на развертках	

10.4. Шрифты чертежные

ГОСТ 2.304–81 устанавливает размеры и написание шрифтов.

В заданиях для выполнения надписей и размерных линий принят шрифт типа Б с наклоном 75° к основанию строки (рис. 2.3).

За размер шрифта h принимается высота прописных букв в миллиметрах. Установлены размеры шрифтов: 2,5; 3,5; 5; 7; 10; 14; 20; 28; 40 мм.

Основные параметры шрифта: высота строчной буквы равна $0,7h$ или номеру предыдущего шрифта; расстояние между строками равно $1,5h$, толщина линий написания букв равна $0,1h$, расстояния между буквами равно $0,2h$.



Рис. 2.3. Шрифты чертежные. Шрифт типа Б с наклоном

10.5. Изображения – виды, разрезы, сечения

В соответствии с ГОСТ 2.305 – 2008 изображения предметов, изделий или их составных частей выполняют по методу прямоугольного проецирования. Изображаемый предмет при этом располагают между наблюдателем и плоскостью проекций.

При выполнении чертежей за основные плоскости проекций принимают шесть граней полого куба: фронтальную – 1, горизонтальную – 2, профильную – 3 и им параллельные 4, 5 и 6, которые разворачивают, как показано на рис. 2.4 и 2.5, совмещая с фронтальной плоскостью проекций.

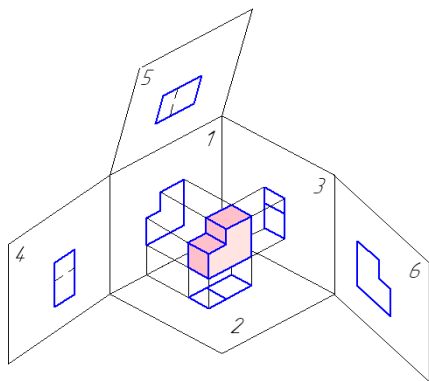


Рис. 2.4. Основные плоскости проекций

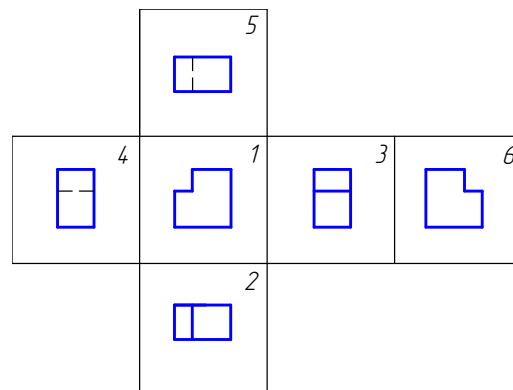


Рис. 2.5. Основные виды

Предмет располагают относительно фронтальной плоскости проекций так, чтобы изображение на ней давало наиболее полное представление об его форме и размерах. Это изображение принимается в качестве главного.

Изображения на чертеже в зависимости от их содержания разделяются на виды, разрезы, сечения. Классификация изображений дана на рис. 2.6.

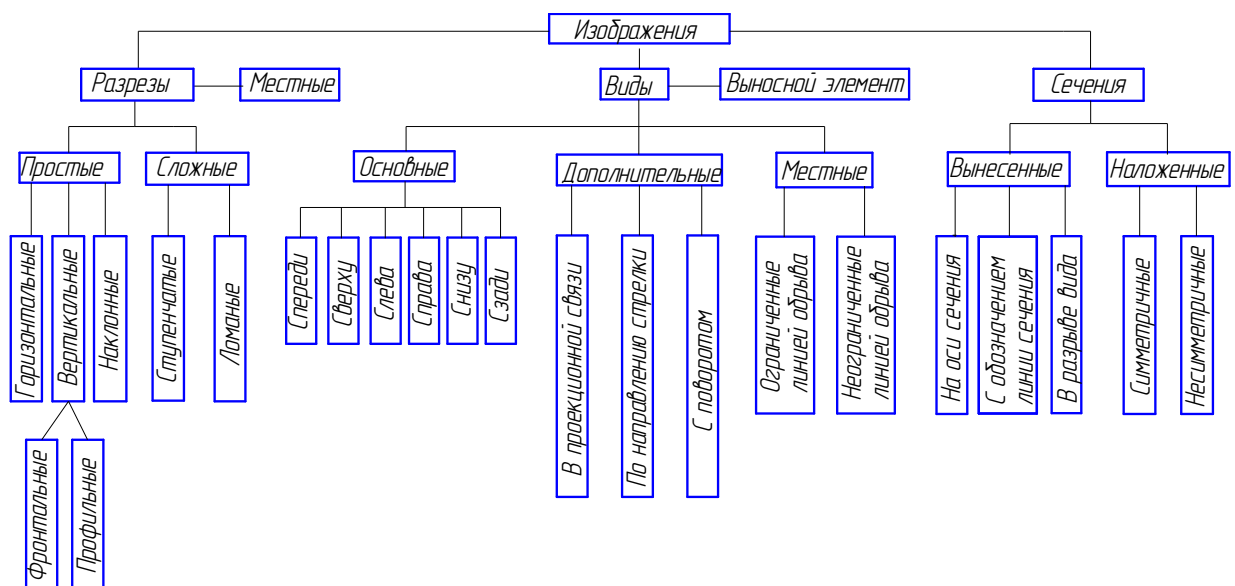


Рис. 2.6. Классификация изображений

Количество изображений на чертеже должно быть минимальным, но достаточным для получения исчерпывающего представления об изображаемом предмете.

10.5.1. Виды

Видом называется изображение обращенной к наблюдателю видимой части поверхности предмета. Для уменьшения количества изображений допускается на видах показывать необходимые невидимые части поверхности предмета при помощи штриховых линий.

Виды подразделяют на *основные, дополнительные и местные*.

Основные виды получаются при проецировании предмета на основные плоскости проекций (см. рис. 2.4 и 2.5). Установлены следующие названия основных видов: 1 – вид спереди (главный вид); 2 – вид сверху; 3 – вид слева; 4 – вид справа; 5 – вид снизу; 6 – вид сзади.

На машиностроительных чертежах не проводят оси координат и линии связи проекций. Названия видов на чертежах не надписывают, если они расположены в проекционной связи, как показано на рис. 2.5. Если один из видов расположен не в проекционной связи с главным изображением, то направление проецирования должно быть указано стрелкой около соответствующего вида. Над стрелкой и над полученным видом следует нанести одну и ту же прописную букву русского алфавита (рис. 2.7, а). Так же следует обозначать, если показана только часть вида (рис. 2.7, б).

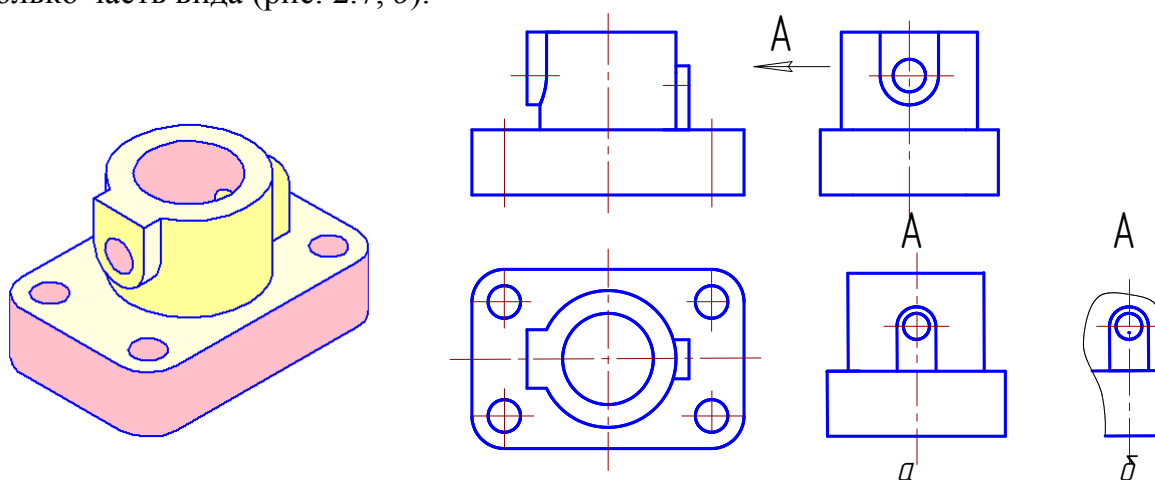


Рис. 2.7. Обозначения основных видов

Соотношение размеров стрелки показано на рис. 2.8.

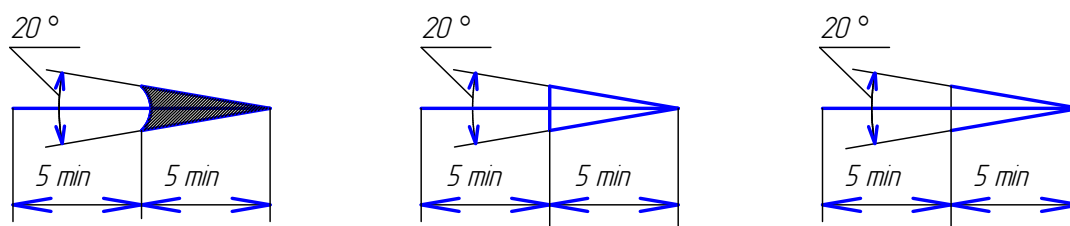


Рис. 2.8. Соотношение размеров стрелок при обозначении видов

Если какую-либо часть предмета невозможно показать на основных видах без искажения формы и размеров, то применяют *дополнительные виды*, получаемые на плоскостях, не параллельных основным плоскостям проекций.

Дополнительный вид может быть изображен не полностью, а с обрывом той части, которая на основных видах проецируется без искажения (рис. 2.9).

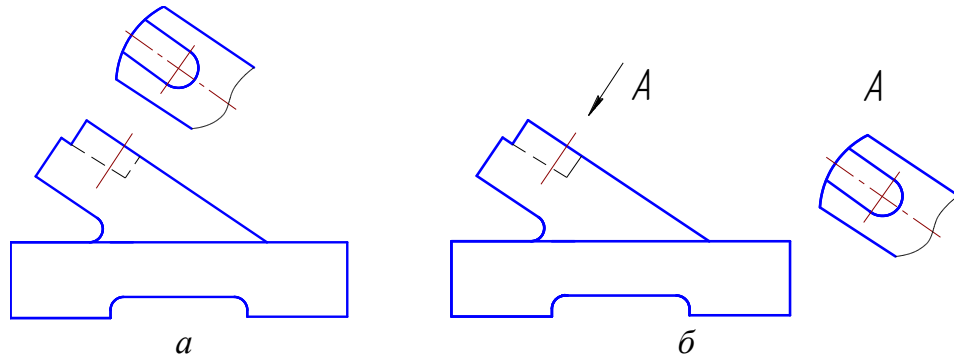


Рис. 2.9. Виды дополнительные

Дополнительные виды, расположенные в непосредственной проекционной связи, на чертеже не обозначаются (рис. 2.9, *а*). Если дополнительный вид выполнен не в проекционной связи, то он сопровождается надписью типа «А», а у связанного с ним изображения ставится стрелка, указывающая направление взгляда, и соответствующая прописная буква русского алфавита (рис. 2.9, *б*).

Дополнительный вид допускается поворачивать для облегчения чтения чертежа до положения, принятого для данного предмета на главном изображении. При этом надпись должна быть дополнена условным графическим изображением (рис. 2.10, *а*). Условный графический знак, заменяющий слово «повернуто», приведен на рис. 2.10, *б*.

Изображение отдельного ограниченного места поверхности предмета называется *местным видом*. Местный вид отмечают на чертеже подобно дополнительному виду. Местный вид может быть ограничен линией обрыва или не ограничен (рис. 2.11).

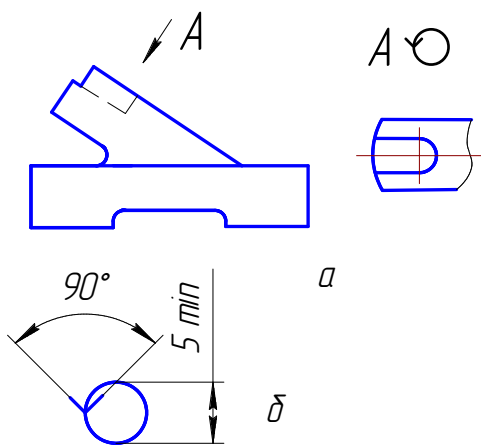


Рис. 2.10. Вид дополнительный повернутый

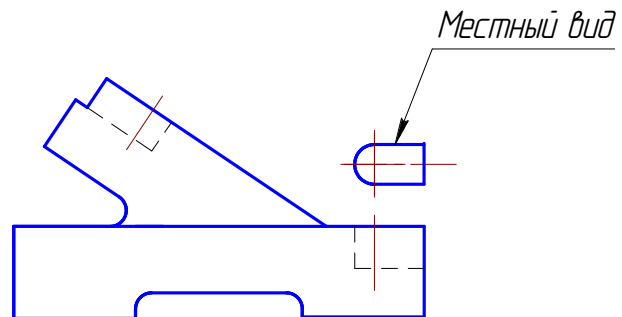


Рис. 2.11. Местный вид

В том случае, когда вид имеет ось симметрии, допускается применять вид с обрывом или половину вида. В первом случае границей изображения является волнистая линия, во втором случае – ось симметрии.

10.5.2. Разрезы

Разрез – изображение предмета, рассеченного одной или несколькими плоскостями. При этом мысленное рассечение предмета относится только к данному разрезу и не влечет за собой изменение других изображений того же предмета.

На разрезе показывается то, что расположено в секущей плоскости, и то, что расположено за ней.

Многообразие разрезов, применяемых при выполнении чертежей, может быть отнесено к нескольким типам.

1. В зависимости от числа секущих плоскостей разрезы делятся на:

- *простые* – одна секущая плоскость;
- *сложные* – две и больше секущих плоскостей.

Простой разрез образует одна секущая плоскость (рис. 2.12 и 2.13).

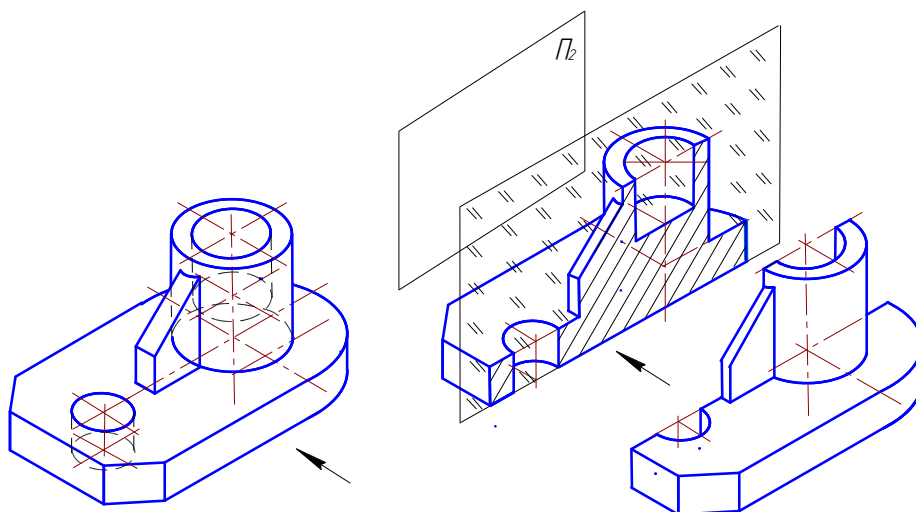


Рис. 2.12. Образование простого полного фронтального разреза

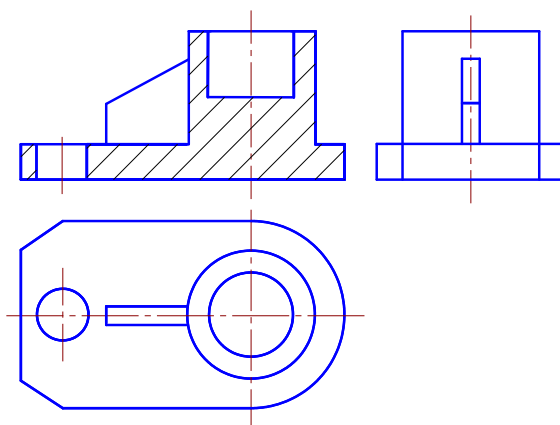


Рис. 2.13. Разрез полный простой фронтальный

2. В зависимости от положения секущей плоскости относительно горизонтальной плоскости проекции разрезы разделяются на:

- *горизонтальные* – секущая плоскость параллельна горизонтальной плоскости проекций;

- *вертикальные* – секущая плоскость перпендикулярна к горизонтальной плоскости проекции (см. рис. 2.13). Вертикальные разрезы называются *фронтальными* (см. рис. 2.13), если секущая плоскость параллельна фронтальной плоскости проекций, и *профильными*, если секущая плоскость параллельна профильной плоскости проекции;

- *наклонные* – секущая плоскость составляет с горизонтальной плоскостью угол, отличный от прямого угла.

3. В зависимости от положения секущей плоскости относительно основных измерений предмета различают разрезы:

- *продольные* – секущая плоскость направлена вдоль длины или высоты предмета;

- *поперечные* – секущая плоскость перпендикулярна к длине или высоте предмета.

4. В зависимости от полноты изображения разрезы бывают:

- *полные* – секущая плоскость пересекает весь предмет и изображения внутреннего его строения показывают по всему сечению (см. рис. 2.13);

- *местные* – секущая плоскость «вскрывает» только ту часть предмета, в которой требуется показать его внутреннюю форму. Границы местного разреза показывают сплошной волнистой линией (рис. 2.14).

Разрезы вертикальные и горизонтальные помещают на месте соответствующих видов, т.е. фронтальный – на виде спереди (см. рис. 2.13), горизонтальный – на виде сверху, профильный – на виде слева или совмещают с соответствующим видом (рис. 2.15).

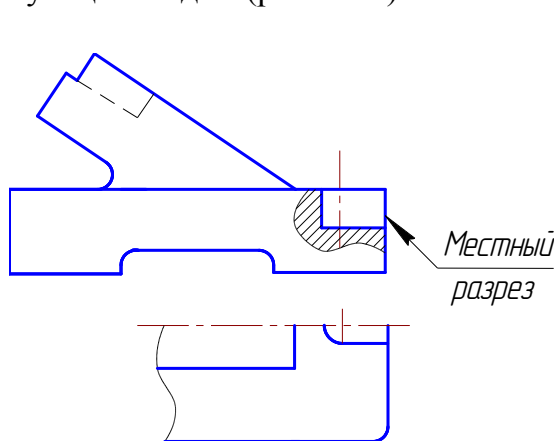


Рис. 2.14. Местный разрез

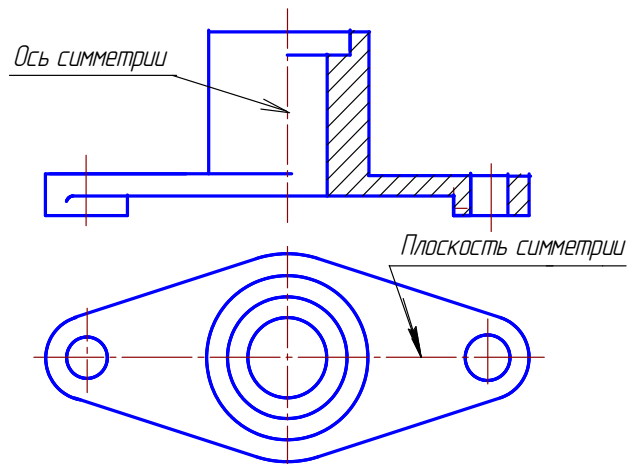


Рис. 2.15. Совмещение половины вида и половины разреза

Если секущая плоскость совпадает с плоскостью симметрии предмета, а соответствующие изображения расположены на одном и том же листе в непосредственной проекционной связи, для горизонтальных, фронтальных и профильных разрезов положение секущей плоскости не указывают и разрез надпи-

сию не сопровождают (см. рис. 2.15, 2.16). Разрезы наклонные должны строиться и располагаться в соответствии с направлением, указанным стрелками. Такие разрезы располагаются на свободном поле чертежа. Наклонный разрез можно повернуть, добавив к надписи условное графическое изображение.

На одном изображении допускается соединять часть вида и часть разреза. Линии невидимого контура обычно не показываются на соединяемых частях вида и разреза.

Если вид и разрез представляют собой симметричные фигуры, то можно соединить половину вида и половину разреза, разделяя их штрихпунктирной тонкой линией, являющейся осью симметрии (см. рис. 2.15).

Если с осью симметрии совпадает проекция какой-либо линии, то вид от разреза отделяется сплошной волнистой линией, проводимой левее или правее оси симметрии (см. рис. 2.16).

Ребра жёсткости и *тонкие стенки* в продольном разрезе выделяются из разреза и не штрихуются. Граница между выделенным элементом и разрезом остатальной части выбирается так, чтобы не нарушить форму предмета в месте примыкания (здесь по очерковой образующей цилиндра АВ). Для сравнения показано ребро CD на половине вида (рис. 2.17).

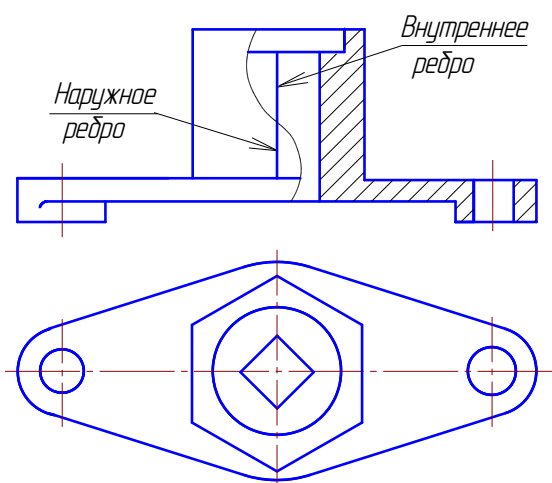


Рис. 2.16. Соединение части вида и части разреза

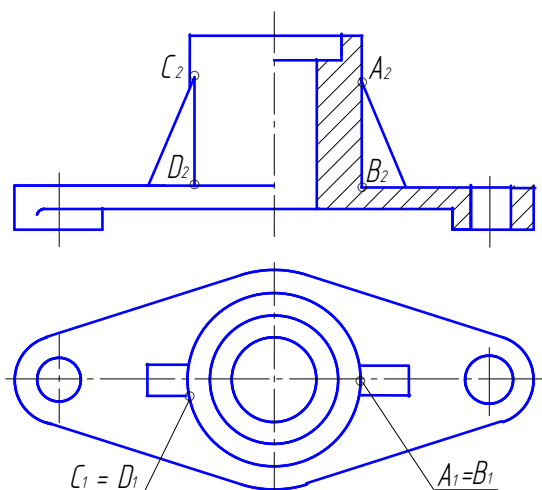


Рис. 2.17. Ребро жесткости в разрезе и на виде

В случае выполнения простого разреза для несимметричных деталей плоскость разреза необходимо обозначить, а разрез надписать по типу А-А (рис. 2.18). При этом, если разрез получается симметричным, то надо совместить половину вида с половиной разреза.

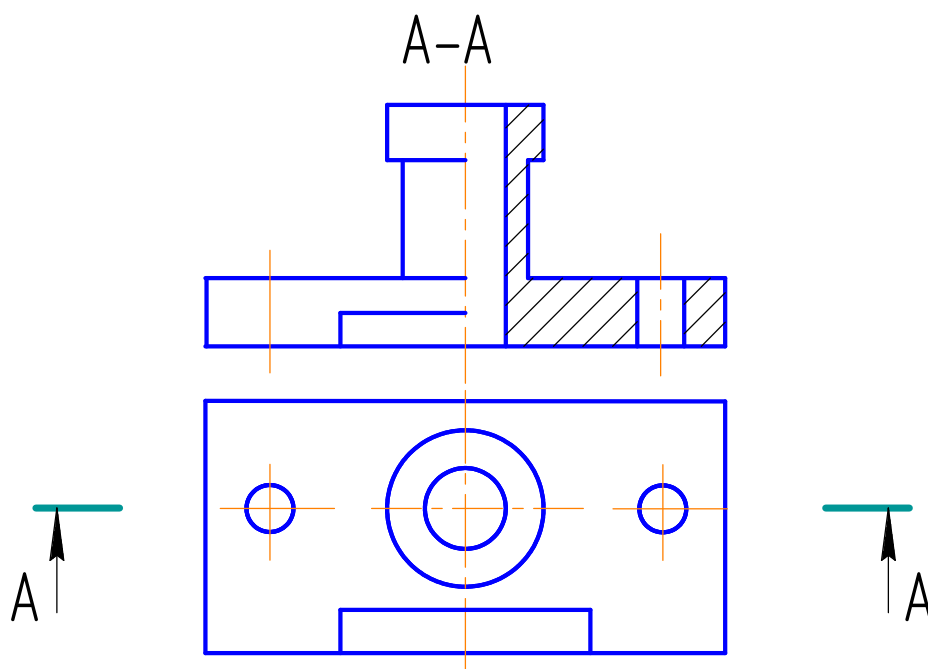


Рис. 2.18. Простой разрез несимметричной детали

Сложный разрез образуют две и более секущих плоскостей (рис. 2.19). Сложные разрезы называют *ступенчатыми*, если секущие плоскости параллельны (см. рис. 2.19, 2.20), и *ломаными*, если секущие плоскости пересекаются (рис. 2.21).

Ступенчатым называют сложный разрез, образованный параллельными секущими плоскостями. На рис. 2.19 и 2.20 показано расположение трёх параллельных секущих плоскостей.

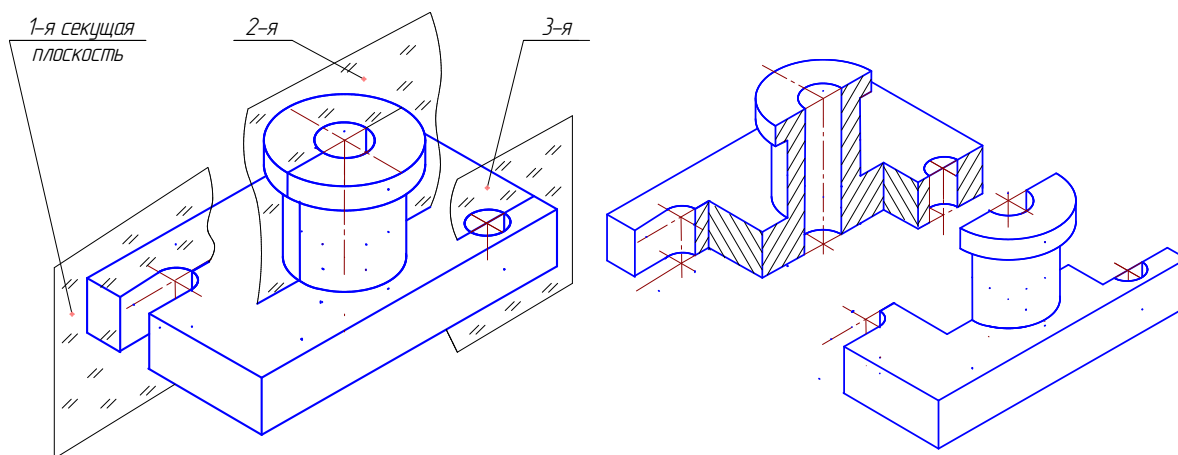


Рис. 2.19. Образование сложного ступенчатого разреза

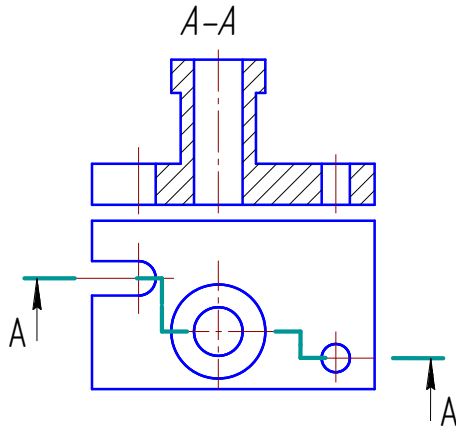


Рис. 2.20. Ступенчатый разрез

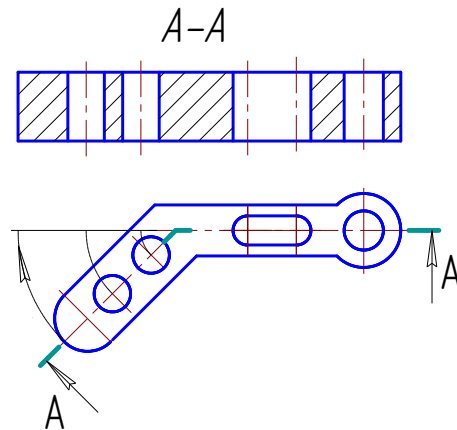


Рис. 2.21. Ломаный разрез

10.5.3. Сечения

Сечением называется изображение, полученное при мысленном рассечении предмета одной или несколькими плоскостями.

Секущие плоскости выбираются так, чтобы получались нормальные поперечные сечения. На сечении показывают только то, что расположено в секущей плоскости.

В зависимости от формы фигуры, получаемой при рассечении предмета, сечения можно разделить на *симметричные* (рис. 2.22, а) и *несимметричные* (рис. 2.22, б, в).

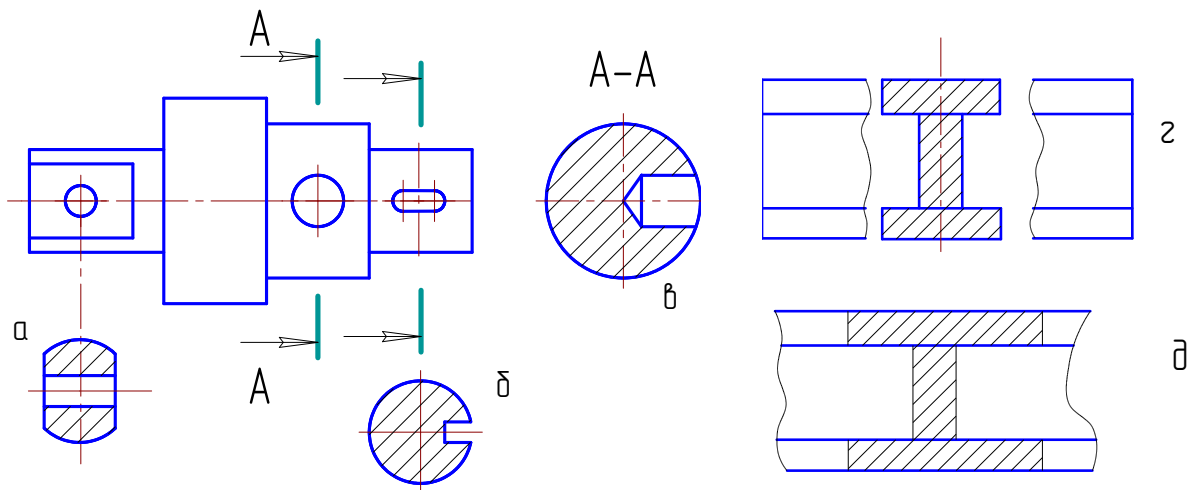


Рис. 2.22. Сечения

В зависимости от расположения на чертеже сечения можно разделить на *вынесенные* и *наложенные*.

Вынесенные сечения могут располагаться на свободном поле чертежа (рис. 2.22, а, б, в) или в разрыве изображения предмета (рис. 2.22, г). Контур вы-

несенного сечения и сечения в разрыве изображаются сплошными основными линиями (см. рис. 2.22, *з*).

Наложённые сечения изображаются непосредственно на изображении предмета (рис. 2.22, *д*). Контур наложенного сечения выполняется сплошными тонкими линиями, причем контур изображения предмета в месте расположения сечения не прерывается.

При вычерчивании вынесенных симметричных сечений, выполненных в соответствии с рис. 2.22, *а*, и наложенных симметричных сечений положение секущей плоскости не указывается и сечение не обозначается.

Для несимметричных вынесенных сечений (см. рис. 2.22, *б*) или несимметричных наложенных сечений положение секущей плоскости указывается линией сечения с указанием стрелками направления взгляда, но буквами не обозначается.

Во всех остальных случаях выполнения сечений положение секущей плоскости должно быть указано линией сечения с указанием стрелками направления взгляда буквами, а над самим сечением выполняется надпись теми же буквами (см. рис. 2.22, *в*).

ГОСТ 2.305–2008 разрешает изображать сечения, состоящие из отдельных частей, в подобных случаях сечение выполняется по типу разреза (см. рис. 2.22, *а*).

Для рационального использования поля чертежа фигуру сечения можно поворачивать. В этом случае к надписи, обозначающей сечение, добавляют знак «повернуто» (см. рис. 2.10, *б*).

10.5.4. Выносные элементы

Если какая-либо часть предмета требует графического пояснения формы ввиду мелкого ее изображения, то применяют дополнительное ее изображение, выполненное в большем масштабе, называемое *выносным элементом*.

При выполнении выносного элемента соответствующее место изображения выделяют окружностью, проведенной тонкой линией, и обозначают, как показано на рис. 2.23.

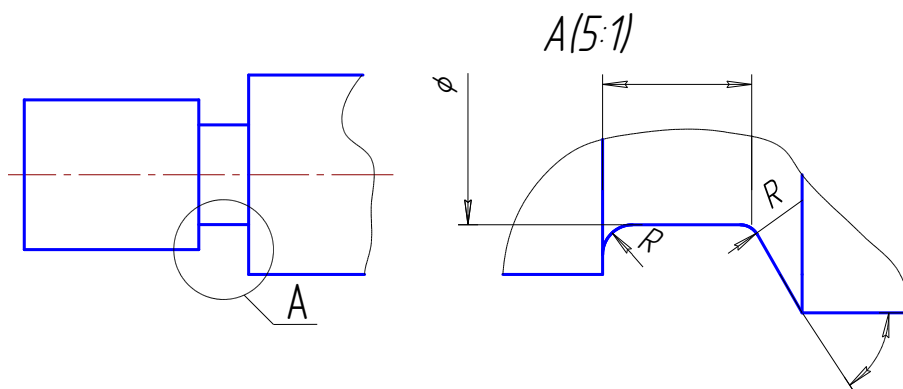


Рис. 2.23. Выносной элемент

Выносной элемент может содержать подробности, не указанные на соответствующем изображении, и отличаться от этого изображения по содержанию. Например, изображение может быть видом, а выносной элемент разрезом.

10.6. Обозначения графических материалов и правила их нанесения на чертежах

Графические обозначения материалов в сечениях по ГОСТ 2.306–68 показаны на рис. 2.24.

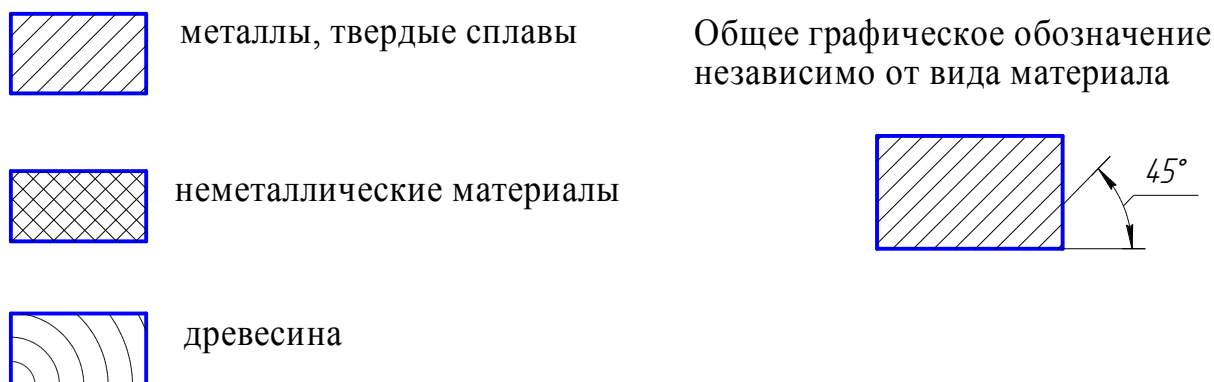


Рис. 2.24. Штриховка материалов в разрезах и сечениях

10.7. Основные правила нанесения размеров

Размеры на чертежах наносят в соответствии с ГОСТ 2.307–2011.

Величина изображенного на чертеже изделия и его элементов определяется размерными числами, нанесенными на чертеже.

Общее количество размеров на чертеже должно быть минимальным, но достаточным для изготовления и контроля изделия.

Не допускается повторять размеры одного и того же элемента на разных изображениях (на строительных чертежах размеры допускается повторять).

Линейные размеры – длину, высоту, ширину, радиус, диаметр окружности – на чертежах указывают в миллиметрах без обозначения единицы измерения.

Угловые размеры указывают в градусах, минутах и секундах с обозначением единицы измерения, например: 6° , $6^\circ 45'$, $6^\circ 45' 30''$.

Простые дроби для размерных чисел применять не допускается (за исключением размеров в дюймах).

Размеры на чертежах указывают размерными числами и размерными линиями (рис. 2.25, а).

Размеры на чертежах не допускается наносить в виде замкнутой цепи. Если цепь замкнута, то один из размеров является справочным и обозначается * (рис. 2.25, б).

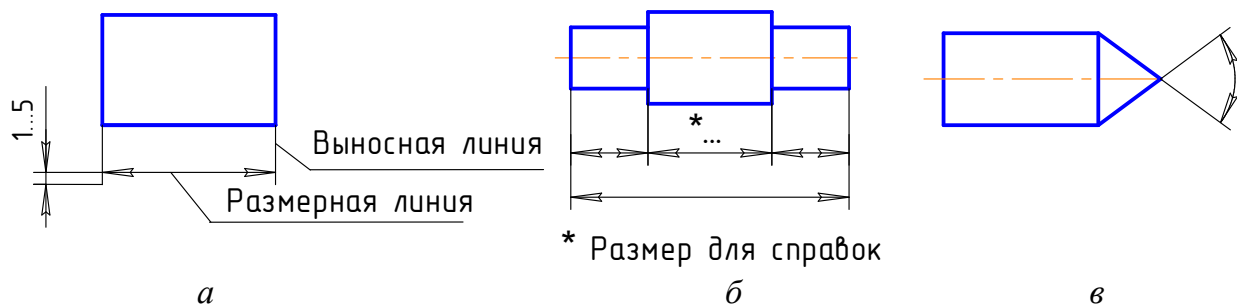


Рис. 2.25. Выносные и размерные линии

При нанесении размера угла размерную линию проводят в виде дуги с центром в его вершине, а выносные линии – радиально (рис. 2.25, в).

Размерные линии ограничивают стрелками, размеры которых приведены на рис. 2.26.

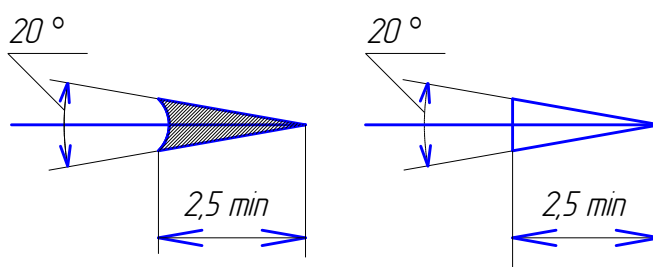


Рис. 2.26. Стрелки размерных линий

При нанесении размера прямолинейного отрезка размерную линию проводят параллельно этому отрезку, а выносные линии – перпендикулярно размерным. Расстояние между размерной линией и линией контура должно быть не менее 10 мм. Расстояние между параллельными размерными линиями – min 7 мм и выбирается в зависимости от размеров изображения и насыщенности чертежа.

Размерные линии между собой не должны пересекаться. Выносные линии должны выходить за размерные на 1...5 мм. Размерные и выносные линии выполняются тонкой сплошной линией. Размерные числа наносят над размерной линией, параллельно ей и ближе к ее середине. В пределах одного чертежа размерные числа выполняются цифрами одного размера шрифта. Размерные числа, знаки диаметра, радиуса, квадрата и др. выполнять шрифтом 5 (можно 3,5).

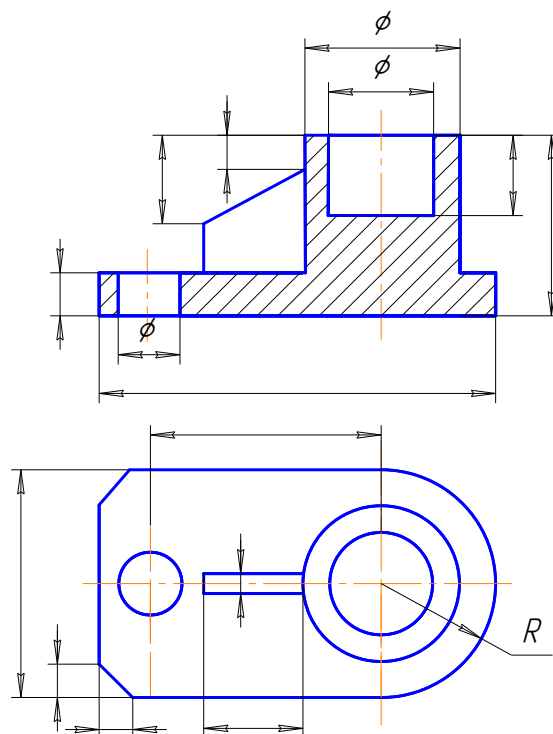


Рис. 2.27. Нанесение размеров

Диаметры цилиндрических элементов, показанных в разрезе, наносят на разрезе. Во всех случаях указания диаметра перед размерным числом ставится знак \varnothing ; перед размерным числом, определяющим величину радиуса, ставится прописная буква R (рис. 2.27).

Размеры квадрата наносят, как показано на рис. 2.28, з, д.

На изображениях, соединяющих половину вида с половиной разреза (или часть вида с частью разреза), *размеры, относящиеся к внутренним контурам, располагать со стороны разреза, размеры внешних элементов – со стороны вида.*

При указании размера диаметра размерная линия может проводиться с обрывом, который выполняется дальше центра окружности или за осевой линией (рис. 2.28, а, б).

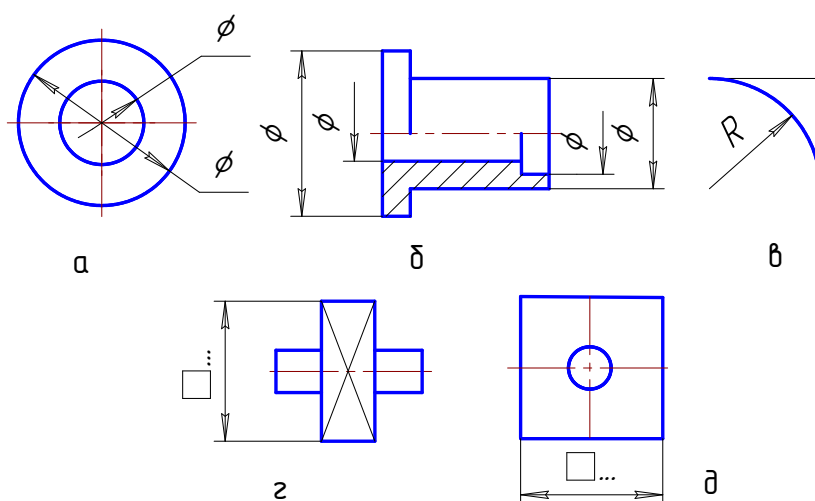


Рис. 2.28. Нанесение размеров окружностей, дуг и квадратов

При нанесении нескольких параллельных или концентрических размерных линий размерные числа рекомендуется располагать в шахматном порядке (см. рис. 2.28, б).

Если для написания размерного числа над размерной линией для простановки стрелок недостаточно места, то размеры наносят, как показано на рис. 2.29.

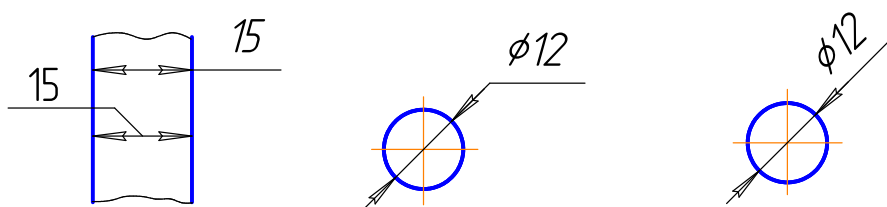


Рис. 2.29. Нанесение размеров на мелких чертежах

Размерные числа не допускается разделять или пересекать какими-либо линиями чертежа (осевыми, центровыми, линиями штриховки). Не допускается прерывать контурную линию для нанесения размерного числа и допускается

разрывать ее при недостатке места для нанесения стрелки (рис. 2.30, в, г). Ось-вые, центровые линии и линии штриховки в месте нанесения размерного числа допускаются прерывать (рис. 2.30, д).

При изображении предмета с разрывом размерные линии не прерываются.

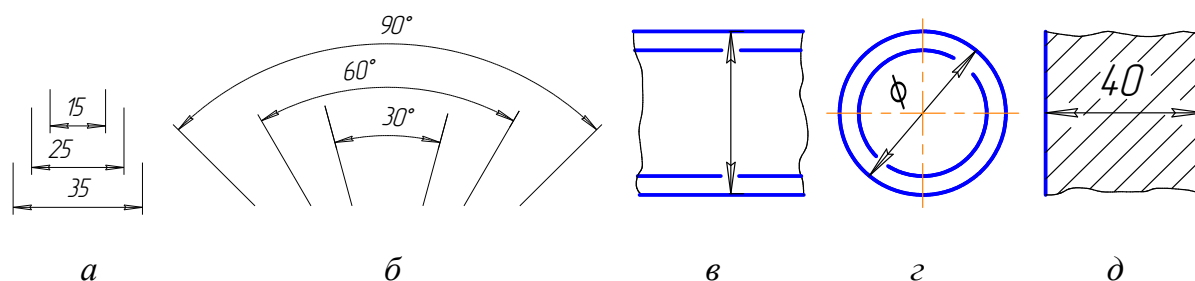


Рис. 2.30. Правила нанесения размеров

10.8. Аксонометрические проекции. Общие сведения

Во многих случаях при выполнении технических чертежей наряду с ортогональными изображениями необходимо иметь наглядные изображения. Для построения таких изображений применяют *аксонометрические проекции*, или *аксонометрию* в соответствии с ГОСТ 2.317–2011. Название *аксонометрия* образовано из слов древнегреческого языка: *аксон* – ось и *метрео* – измеряю; следовательно, аксонометрия означает измерение по осям.

Способ аксонометрического проецирования состоит в том, что данная фигура (на примере точка A) вместе с осями прямоугольных координат, к которым она отнесена в пространстве, параллельно проецируется на некоторую плоскость, называемую плоскостью аксонометрических проекций или картинной плоскостью (плоскость Π' на рис. 2.31). Таким образом, аксонометрия – это проекция только на одну плоскость.

Оху z – оси координат в пространстве.

Точка A связывается с системой координат Оху z посредством натуральной координатной ломаной AA_1A_xO , где $[OA_x]=x_A$; $[OA_y]=y_A$; $[OA_z]=z_A$ – координаты точки A , измеренные натуральным единичным (масштабным) отрезком e .

S – направление проецирования.

Проекция A' точки A на Π' называется *аксонометрической проекцией*, проекция A_1' точки A_1 – *вторичной проекцией*, проекция $O'x'y'z'$ – *аксонометрической системой координат*.

$A'A_1'A_x'O'$ – аксонометрическая координатная ломаная;

e_x^1, e_y^1, e_z^1 – аксонометрические единичные (масштабные) отрезки.

Искажения по аксонометрическим осям определяются коэффициентами искажения, равными отношениям аксонометрических единичных отрезков к натуральным:

$\frac{e_x^1}{e} = u; \quad \frac{e_y^1}{e} = v; \quad \frac{e_z^1}{e} = w$, где u, v, w – коэффициенты искажения по аксонометрическим осям.

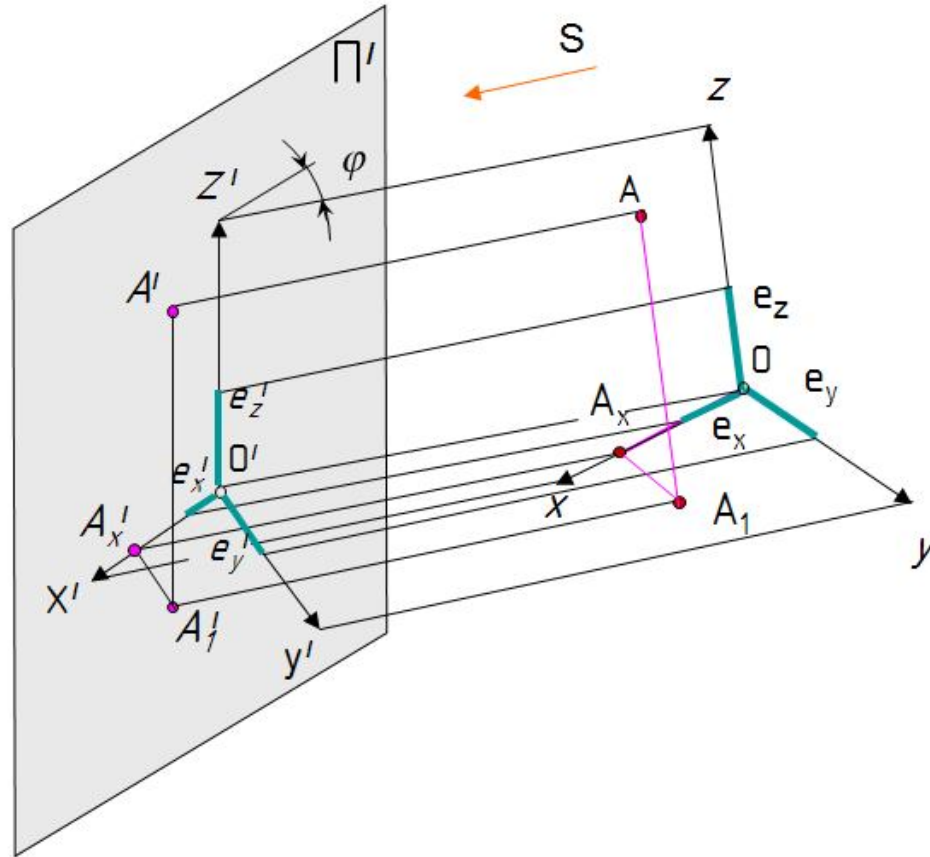


Рис. 2.31. Модель аксонометрического проецирования

Если направление проецирования S перпендикулярно Π' , то аксонометрические проекции называют *прямоугольными*; если не перпендикулярно, то проекции называют *косугольными*.

В зависимости от сравнительной величины коэффициентов искажения по осям различают три вида аксонометрии:

- *изометрия* – все три коэффициента искажения равны между собой: $u=v=w$;
- *диметрия* – два коэффициента искажения равны между собой и отличаются от третьего: $u=v \neq w$ или $v=w \neq u$ или $u=w \neq v$;
- *триметрия* – все три коэффициента искажения не равны между собой: $u \neq v \neq w$.

Если в ортогональных проекциях имеется точка с координатами $A(x, y, z)$ (рис. 2.32, а), то в аксонометрии координаты точки умножают на коэффициенты искажения по осям $A(xu, yv, zw)$ (рис. 2.32, б).

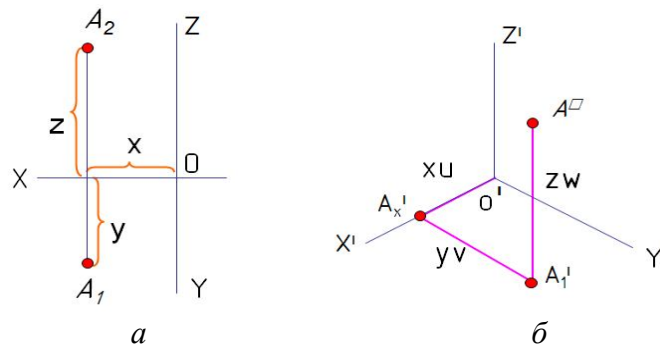


Рис. 2.32. Построение аксонометрии точки

В аксонометрии существует теорема, которая гласит, что сумма квадратов коэффициентов искажения по осям равна 2.

Для прямоугольной изометрии $u^2+v^2+w^2=2$; $u=v=w$; $3u^2=2$; $u=\sqrt{\frac{2}{3}} \approx 0,82$,

где $u=0,82$ – действительный коэффициент искажения по координатным осям в изометрии.

В инженерной практике применяют приведенный коэффициент, равный 1. Поэтому изображение получают увеличенным в $1/0,82 = 1,22$ раза.

В аксонометрических проекциях окружности изображаются в виде эллипсов. Расположение большой оси эллипсов (БО) перпендикулярно оси, отсутствующей в данной плоскости (рис. 2.33, б).

Оси в изометрии располагаются под углом 120° (рис. 2.33, а).

В изометрической проекции окружности изображаются в виде эллипсов. Если применяется действительный коэффициент искажения $u=0,82$, то $BO = D$; $MO = 0,58D$. Если $u = 1$, то $BO = 1,22D$; $MO = 0,71D$, где D – диаметр исходной окружности; БО – большая ось эллипса; МО – малая ось эллипса.

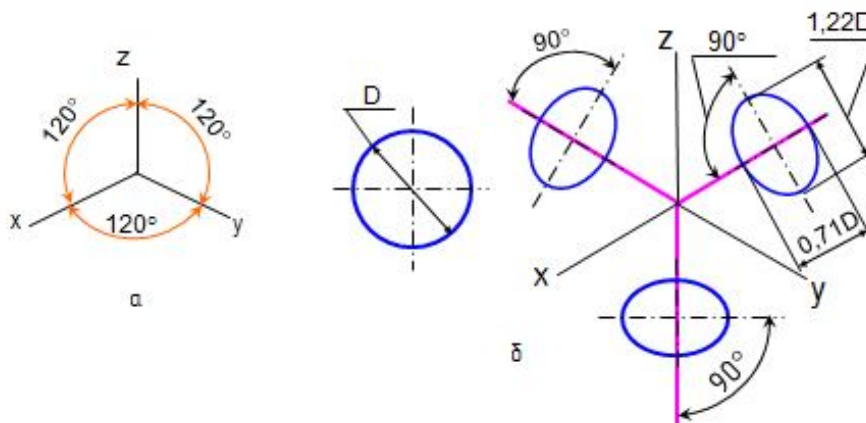


Рис. 2.33. Расположение осей эллипсов в изометрии

В инженерной практике эллипсы в аксонометрии заменяют четырехцентровыми овалами. Один из способов построения овала в изометрии показан на рис. 2.34.

Направление штриховки в изометрии выбирают параллельно диагоналям квадратов, построенных на плоскостях $x'o'y'$, $x'o'z'$, $y'o'z'$ (рис. 2.35).

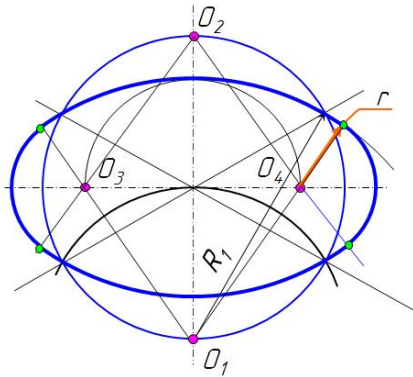


Рис. 2.34. Построение овала в изометрии

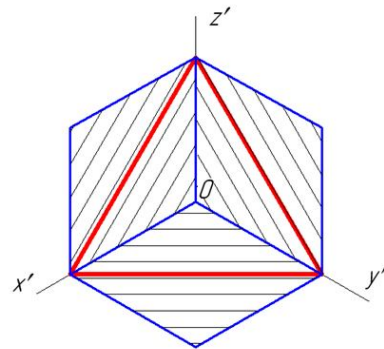


Рис. 2.35. Направление штриховки в изометрии

Построение шестиугольника в изометрии в трех плоскостях проекций приведено на рис. 2.36. Аксонометрические проекции параллельных прямых параллельны между собой. Если в прямоугольных проекциях отрезок параллелен оси координат, то в аксонометрии он остается параллельным этой же оси.

Построение шестигранной призмы в изометрии приведено на рис. 2.37.

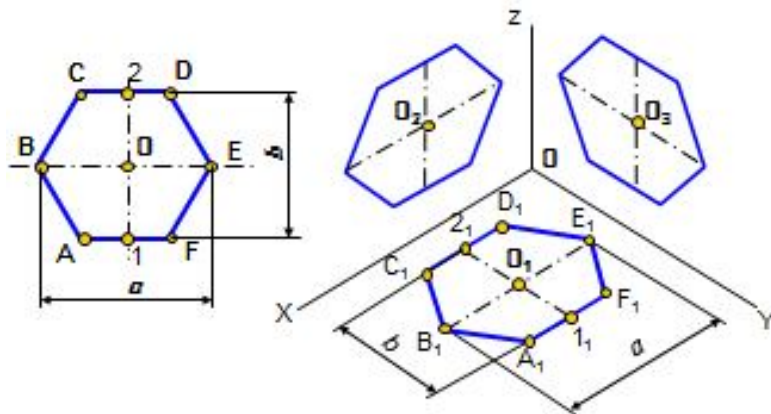


Рис. 2.36. Построение шестиугольника в изометрии

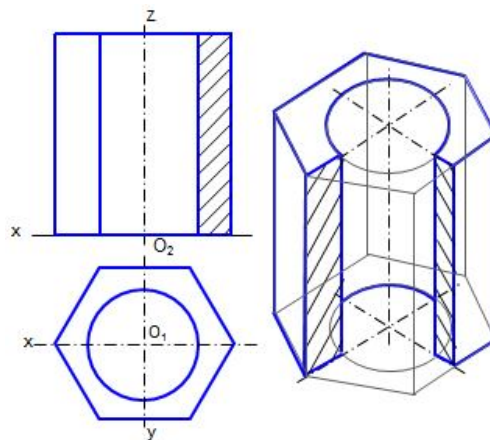
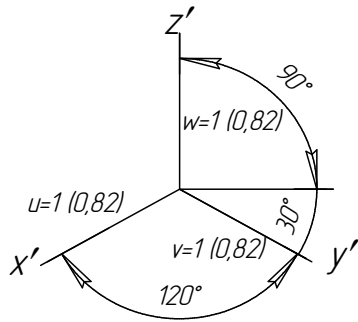


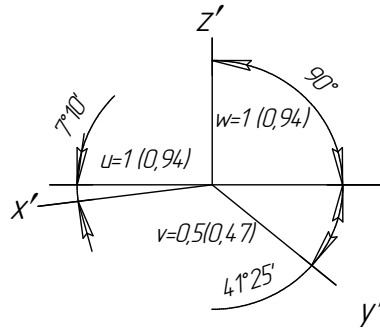
Рис. 2.37. Построение шестигранной призмы в изометрии

Стандартные аксонометрические проекции

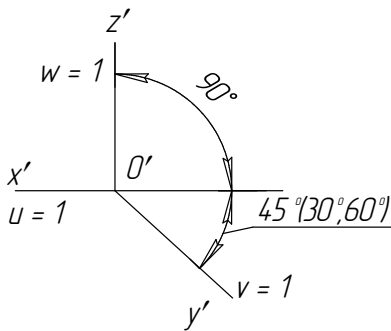
ГОСТ 2.317–2011 предусматривает применение в инженерной графике двух прямоугольных аксонометрий: *прямоугольной изометрии* и *прямоугольной диметрии*; трех косоугольных: *косоугольной фронтальной изометрии*, *косоугольной горизонтальной изометрии*, *косоугольной фронтальной диметрии* (рис. 2.38, а, б, в, г, д).



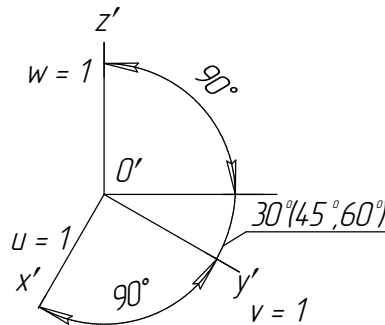
а – прямоугольная изометрия



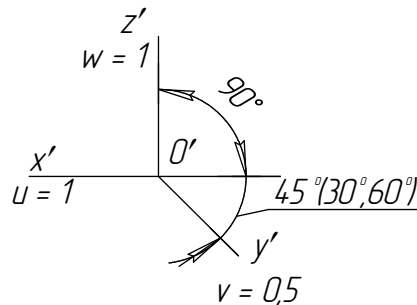
б – прямоугольная диметрия



в – фронтальная косоугольная изометрия



г – горизонтальная косоугольная изометрия



д – фронтальная косоугольная диметрия

Рис. 2.38. Оси и коэффициенты в различных видах аксонометрии

10.9. Компоновка чертежа

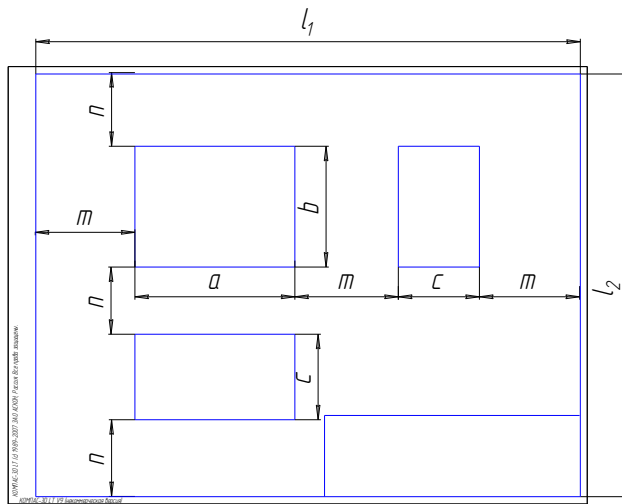


Рис. 2.39. Компоновка чертежа

Изображения на чертеже должны быть расположены таким образом, чтобы имелась возможность правильно нанести размеры и выполнить необходимые надписи. Эта часть работы называется компоновкой чертежа. На рис. 2.39 показаны габаритные размеры детали a , b , c . Расстояния между изображениями и от изображений до рамки чертежа по горизонтали и вертикали m и n оставляют для простановки размеров и наиболее равномерного расположения изображений детали на чертеже.

Глава 11. ИНДИВИДУАЛЬНЫЕ ЗАДАНИЯ ГРАФИЧЕСКИХ РАБОТ № 1 – 4. МЕТОДИЧЕСКИЕ УКАЗАНИЯ К ИХ ВЫПОЛНЕНИЮ

11.1. Графическая работа № 1

Построить три вида модели (главный вид, вид сверху и вид слева) по данному наглядному изображению.

Работа выполняется на формате А3. Масштаб чертежа 1:1. Вариант индивидуального задания выбрать по номеру зачетной книжки (последние цифры) по рис. 2.40. Всего вариантов 30. Если номер зачетной книжки 31, то вариант равен $31 - 30 = 1$. Пример выполнения дан на рис. 2.41.

Последовательность выполнения чертежа:

1. Определить геометрические тела, составляющие модель, и главный вид модели.
2. Выполнить компоновку чертежа, проведя оси координат. Чертеж должен занимать примерно 75% поля формата.
3. В тонких линиях построить изображения. Сохранить построение проекций точек, принадлежащих линиям пересечения поверхностей, обозначив эти точки.
4. Нанести размеры, выполнить обводку чертежа, заполнить основную надпись.

Вопросы для самопроверки и задания

1. Перечислите названия шести основных видов и укажите, как их располагают на чертеже.
2. Что называется главным видом?

3. Когда на чертеже делают надписи названий основных видов?
4. Какой вид называется дополнительным? как он обозначается на чертеже?
5. Какой вид называется местным?

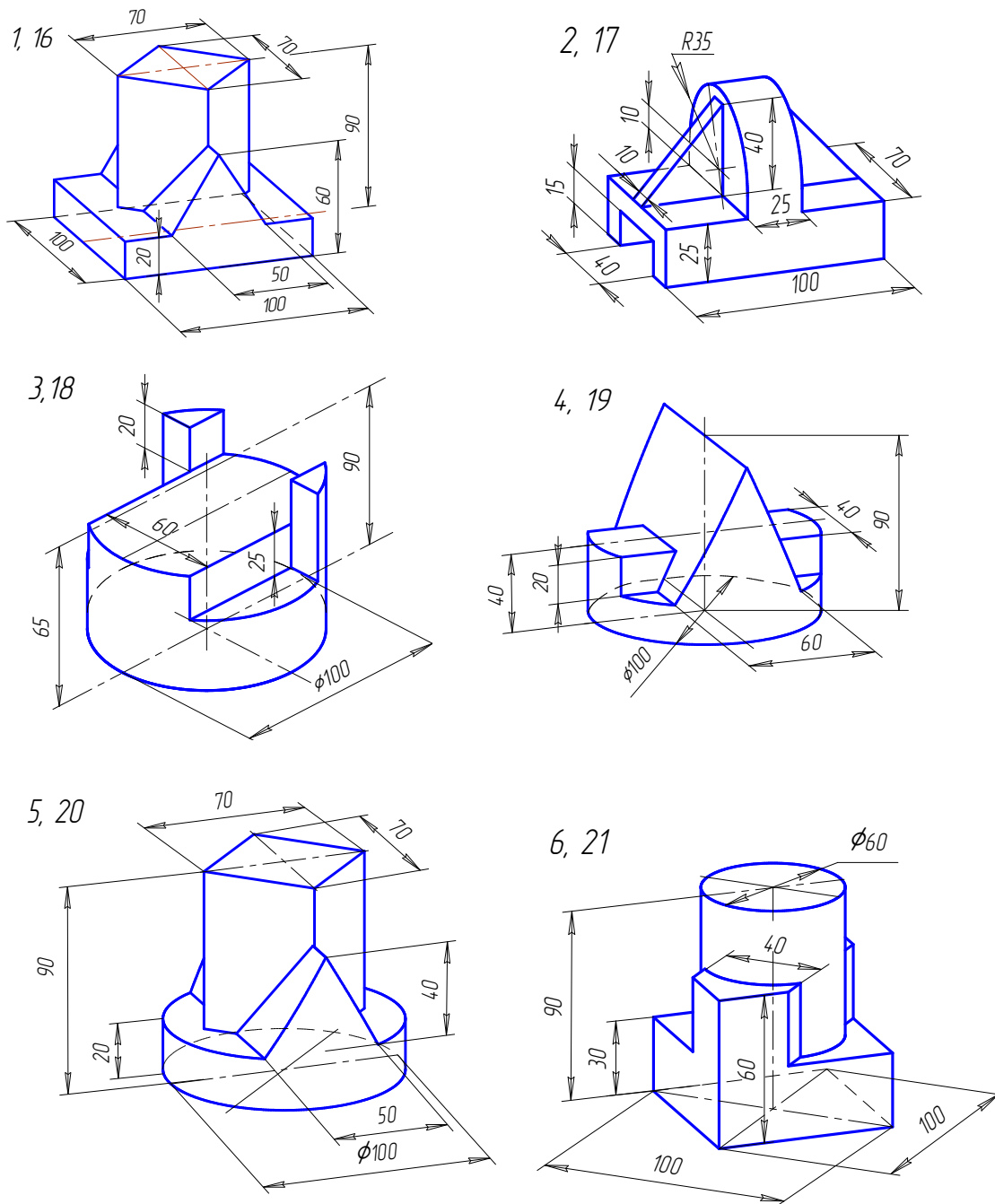


Рис. 2.40. Индивидуальные задания к графической работе № 1

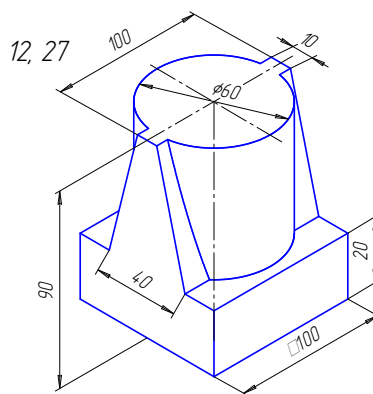
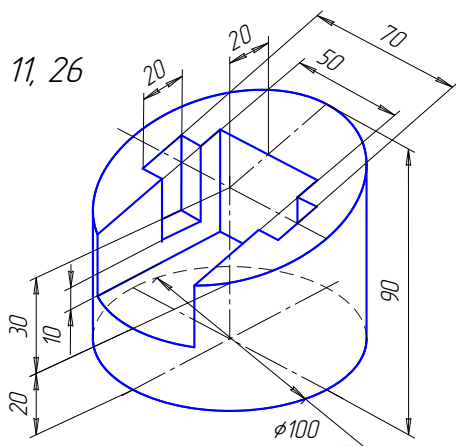
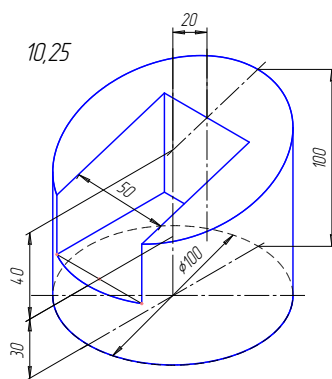
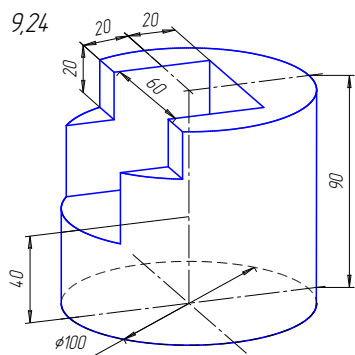
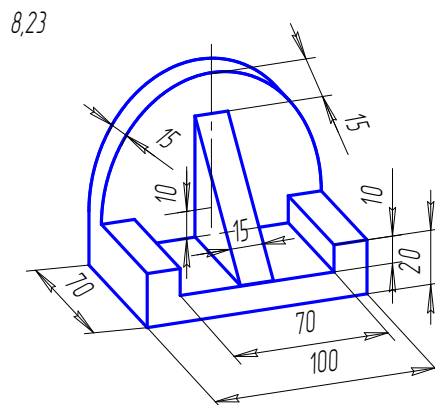
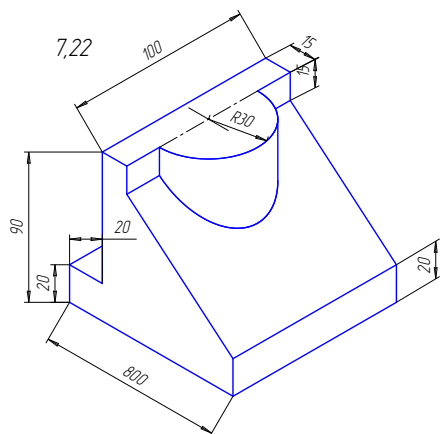


Рис. 2.40. Индивидуальные задания к графической работе № 1(продолжение)

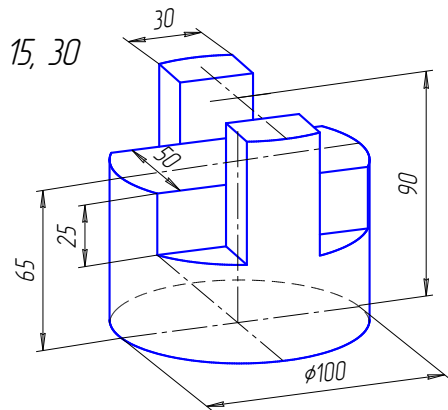
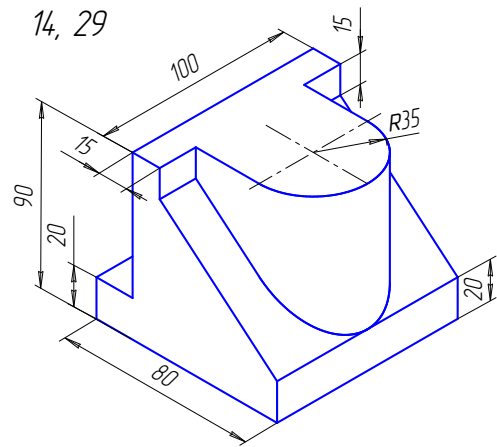
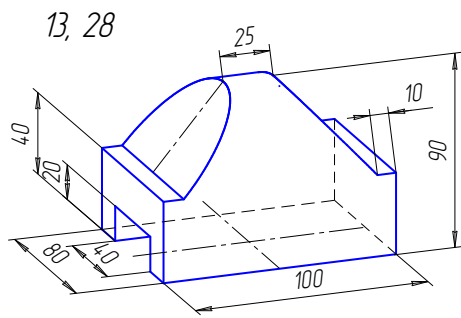


Рис. 2.40. Индивидуальные задания к графической работе № 1(окончание)

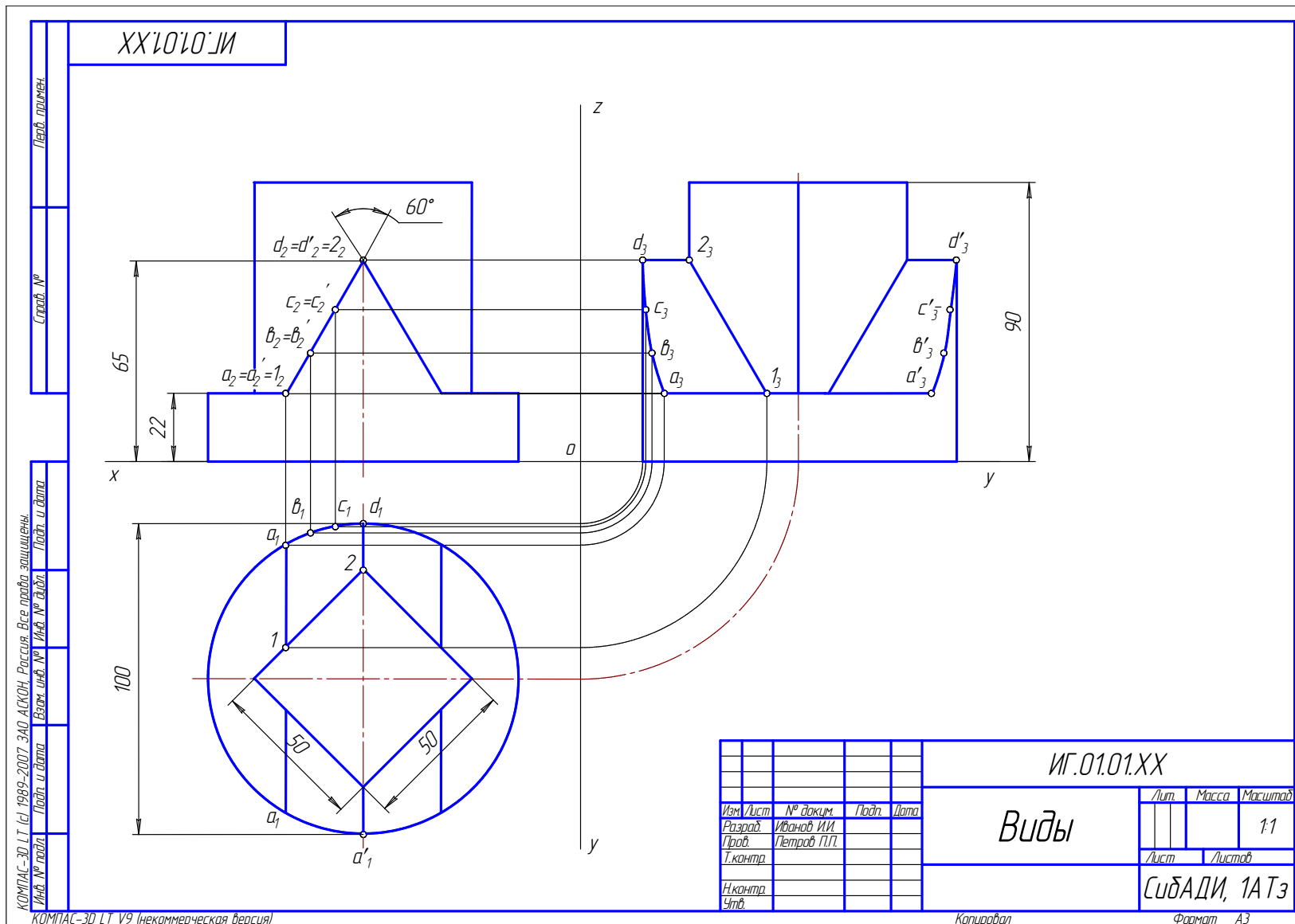


Рис. 2.41. Пример выполнения графической работы № 1

11.2. Графическая работа № 2

По двум заданным видам выполнить три изображения (главный вид с фронтальным разрезом, вид сверху, вид слева с профильным разрезом) и изометрическую проекцию.

Вариант индивидуального задания выбрать по рис. 2.42. Чертеж выполняется на формате А3 в масштабе 1:1. Пример выполнения дан на рис. 2.43.

Последовательность выполнения чертежа:

1. Выполнить компоновку чертежа. Оси координат на этом чертеже и всех последующих не проводятся.

2. Построить изображения.

3. Заштриховать разрезы, угол наклона штриховки равен 45° к рамке чертежа (ГОСТ 2.306 – 68). Расстояние между штрихами 3...5 мм. Штриховку выполнять сплошной тонкой линией.

4. Нанести размеры, разместив их с учетом вида слева.

5. Начертить изометрию модели с вырезом одной четверти.

6. Заполнить основную надпись.

Вопросы для самопроверки

1. Что такое разрез?
2. Для какой цели применяют разрезы?
3. Что такое полный разрез, простой и сложный разрезы?
4. Какой разрез называется горизонтальным? вертикальным? наклонным?
5. Какие бывают вертикальные разрезы?
6. Где могут быть расположены горизонтальный, фронтальный и профильный разрезы?
7. В каком случае можно соединить половину вида с половиной разреза?
8. При соединении половины вида и половины разреза как следует выявлять внешнее или внутреннее ребро, совпавшее с осью симметрии?
9. Как обозначаются простые разрезы?
10. Каковы соотношения размеров стрелки, указывающей направление взгляда при выполнении сечения и разреза?
11. Какой простой разрез можно не обозначать?
12. Как проводят секущие плоскости при образовании разрезов на аксонометрических изображениях?
13. Как направляются линии штриховки сечений на аксонометрических изображениях?

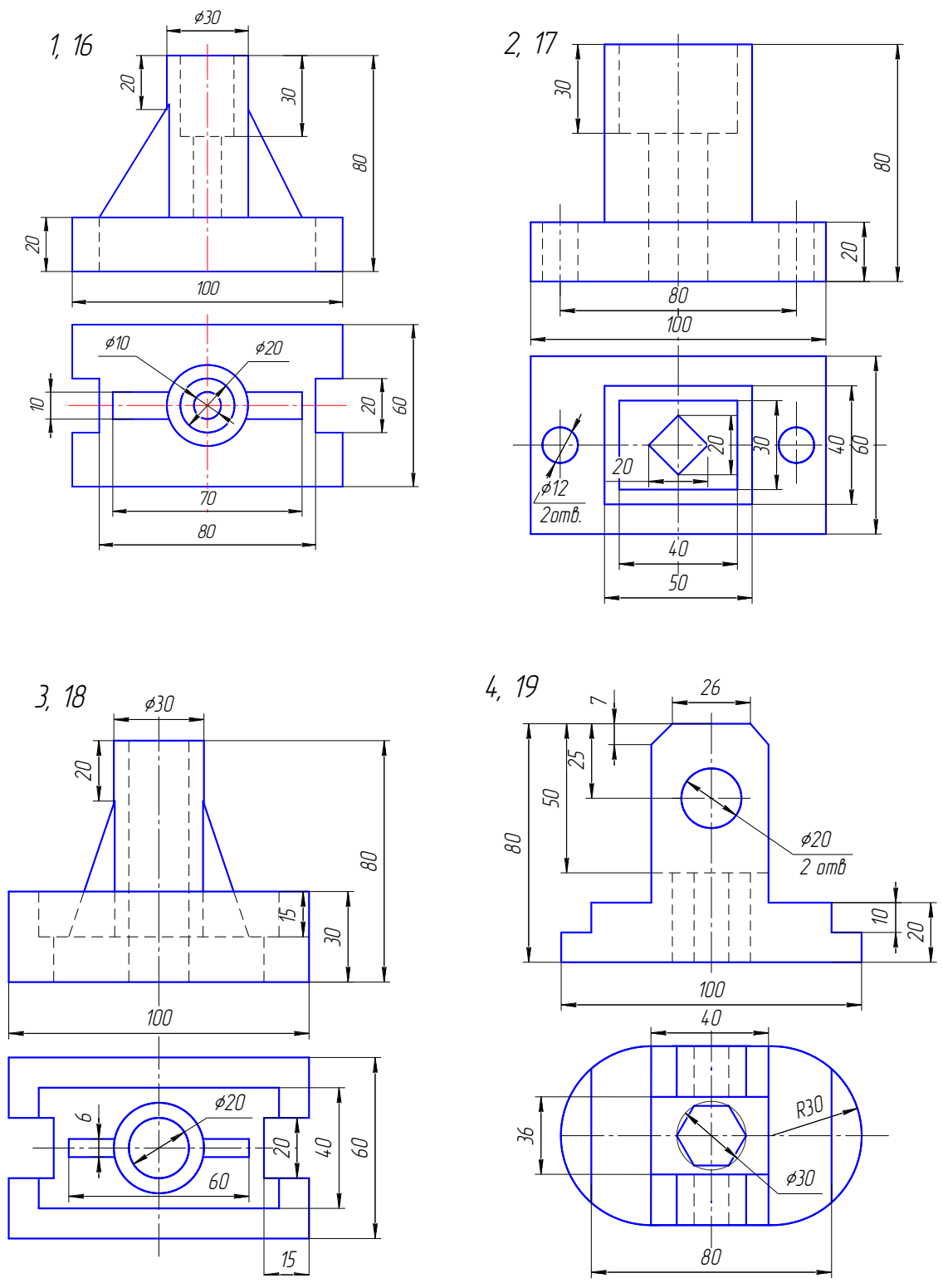


Рис. 2.42. Индивидуальные задания к графической работе № 2

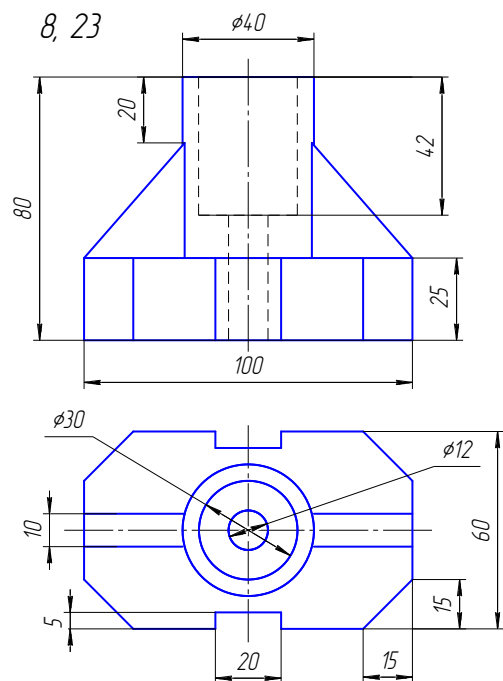
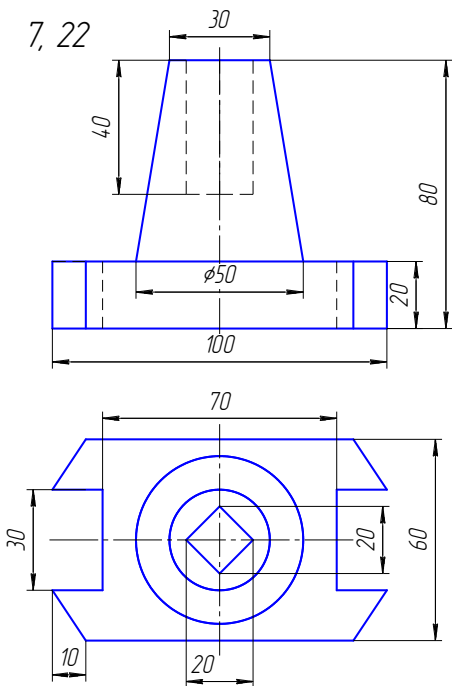
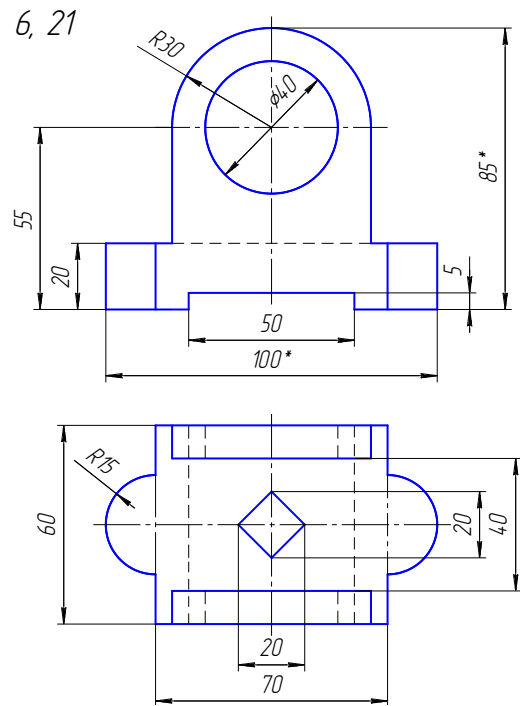
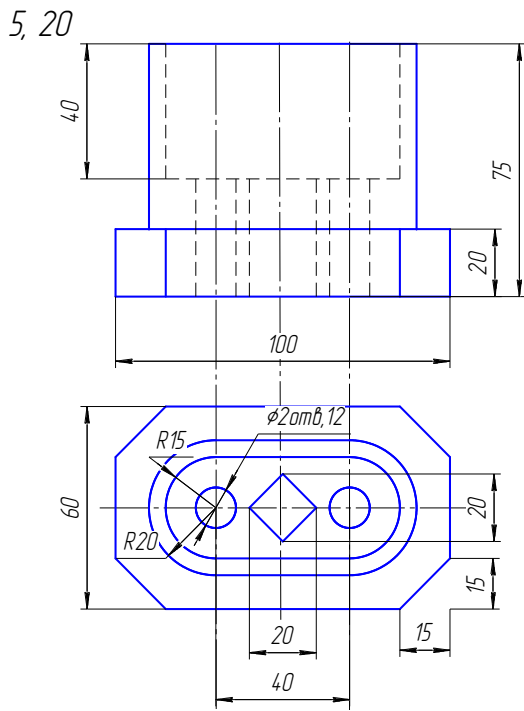


Рис. 2.42. Индивидуальные задания к графической работе № 2 (продолжение)

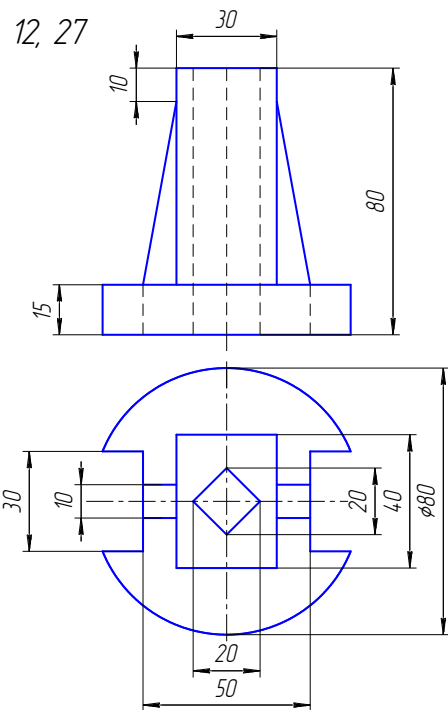
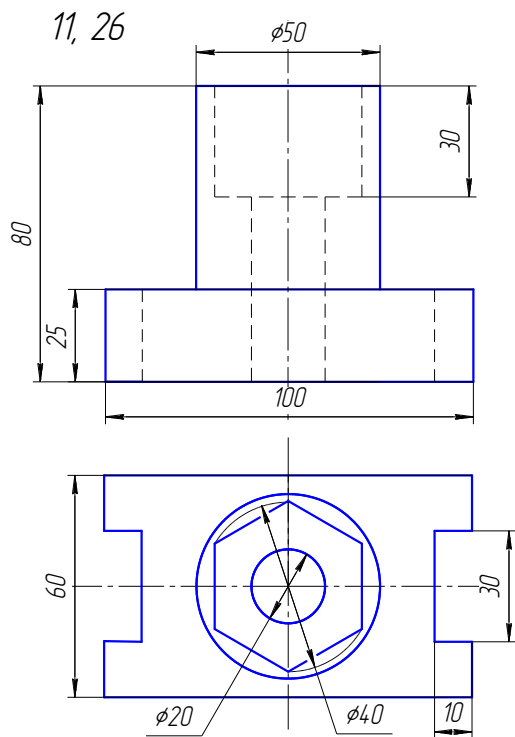
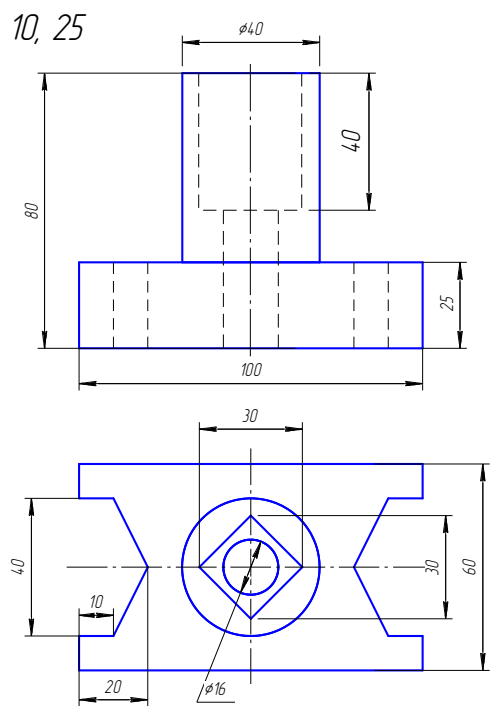
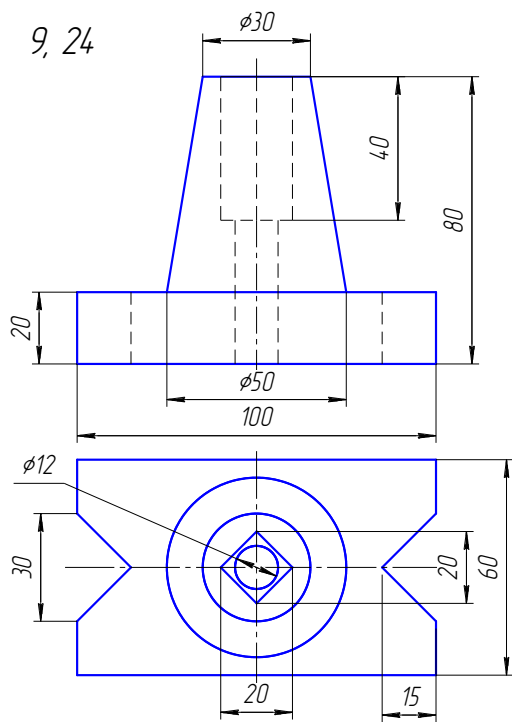
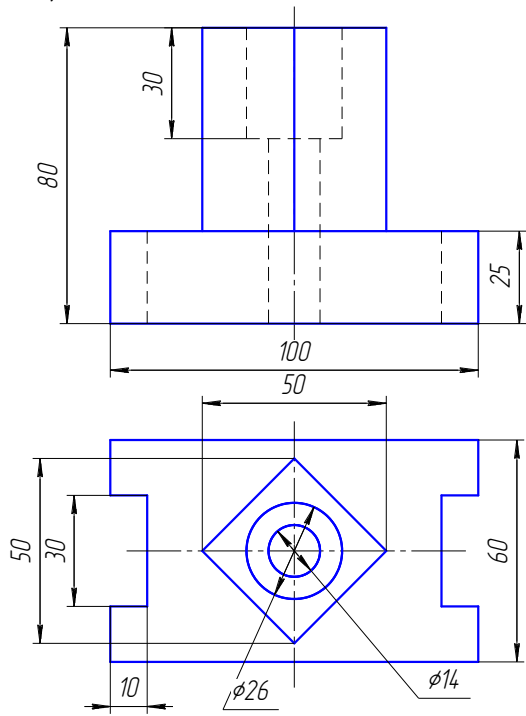
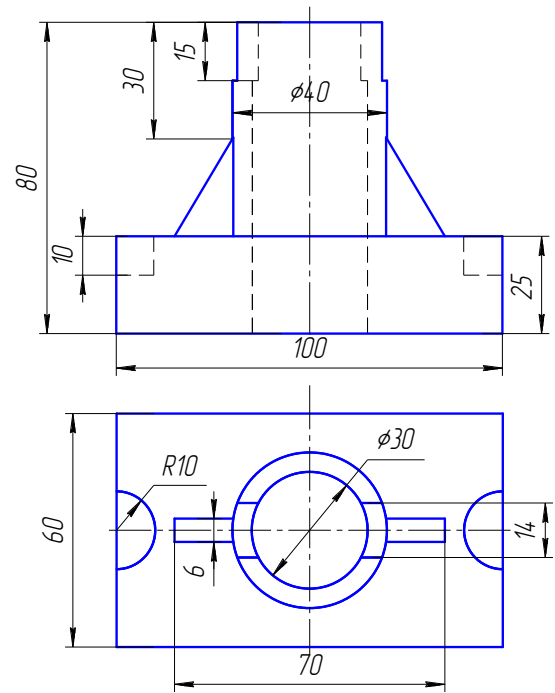


Рис. 2.42. Индивидуальные задания к графической работе № 2 (продолжение)

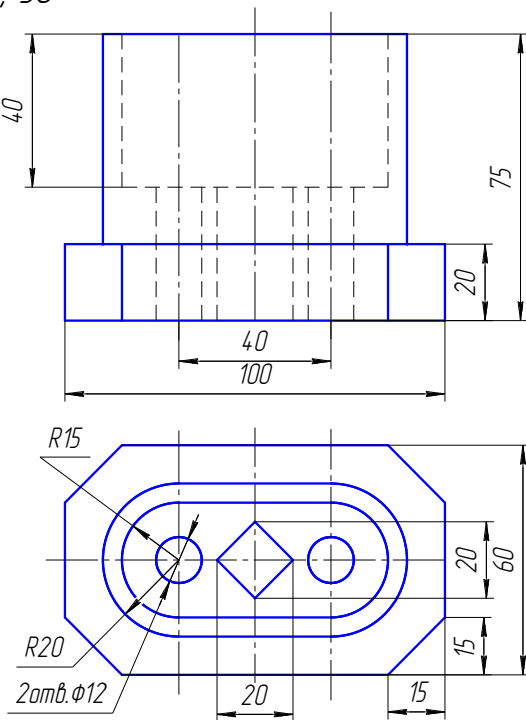
13, 28



14, 29



15, 30



16

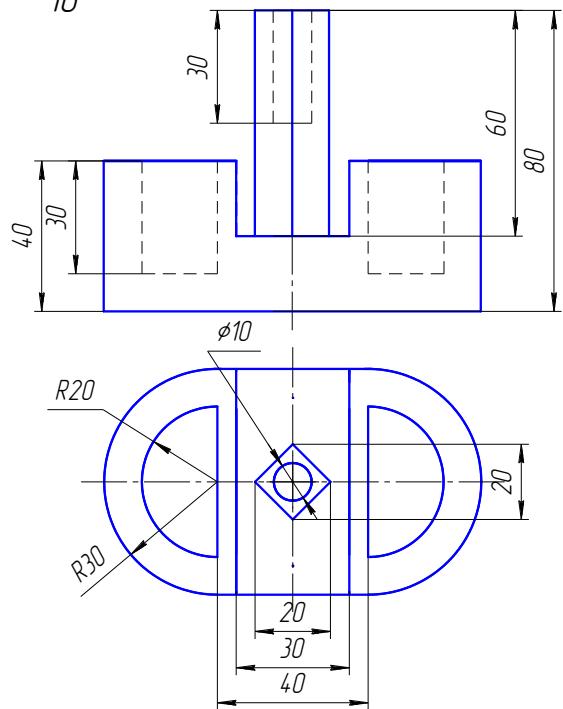


Рис. 2.42. Индивидуальные задания к графической работе № 2 (окончание)

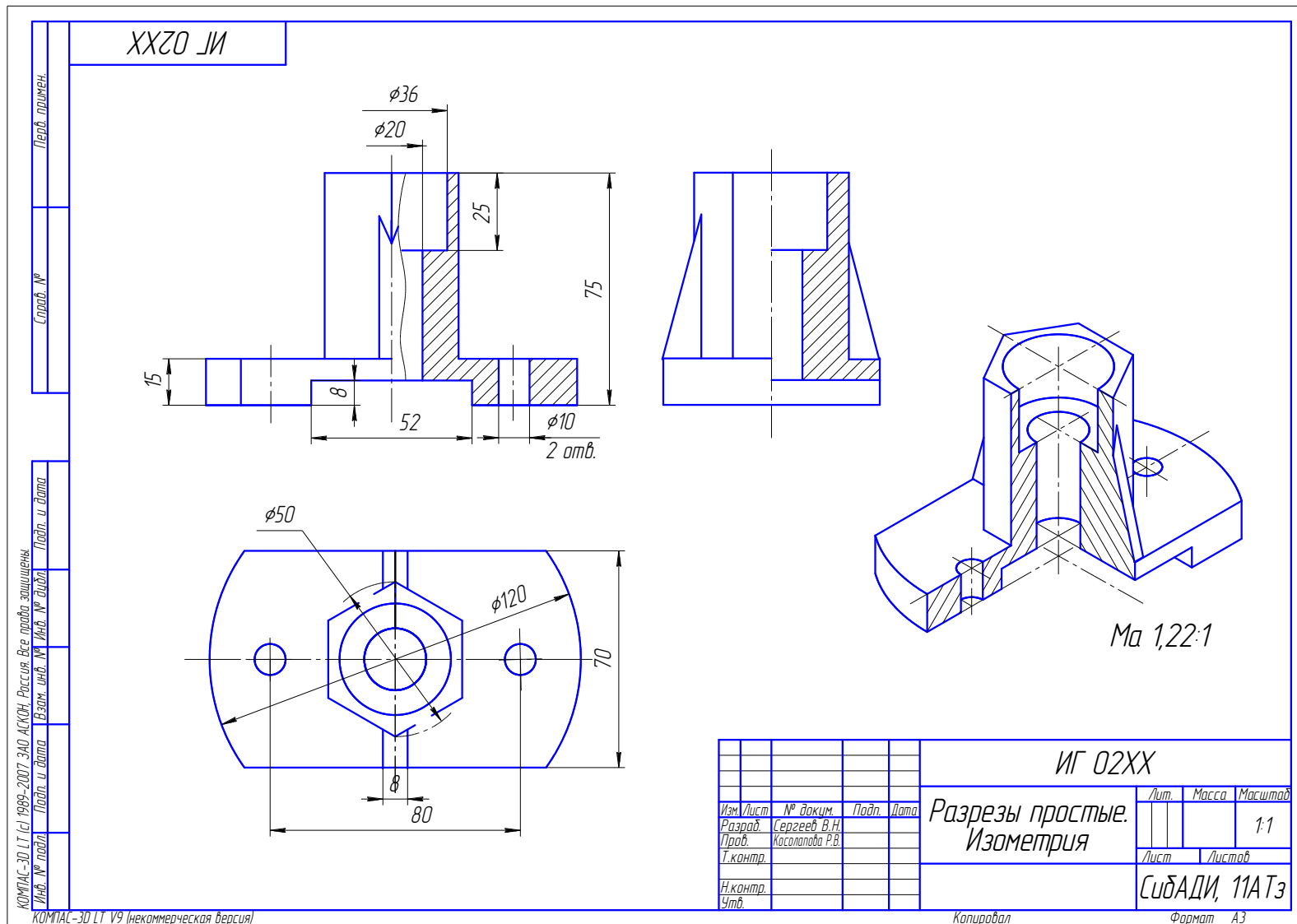


Рис. 2.43. Пример выполнения графической работы № 2

11.3. Графическая работа № 3

По двум заданным видам выполнить три изображения (вместо главного вида – сложный разрез, вид сверху и вид слева). Вариант индивидуального задания выбрать по рис. 2.44. Пример выполнения дан на рис. 2.45.

Чертеж выполняется на формате А3 в масштабе 1:1.

Последовательность выполнения чертежа:

1. Изучить геометрическую форму предмета, его внутреннее строение.
2. Продумать содержание изображений.
3. Произвести компоновку чертежа.
4. Начертить изображения.
5. Нанести размеры.
6. Заполнить основную надпись.

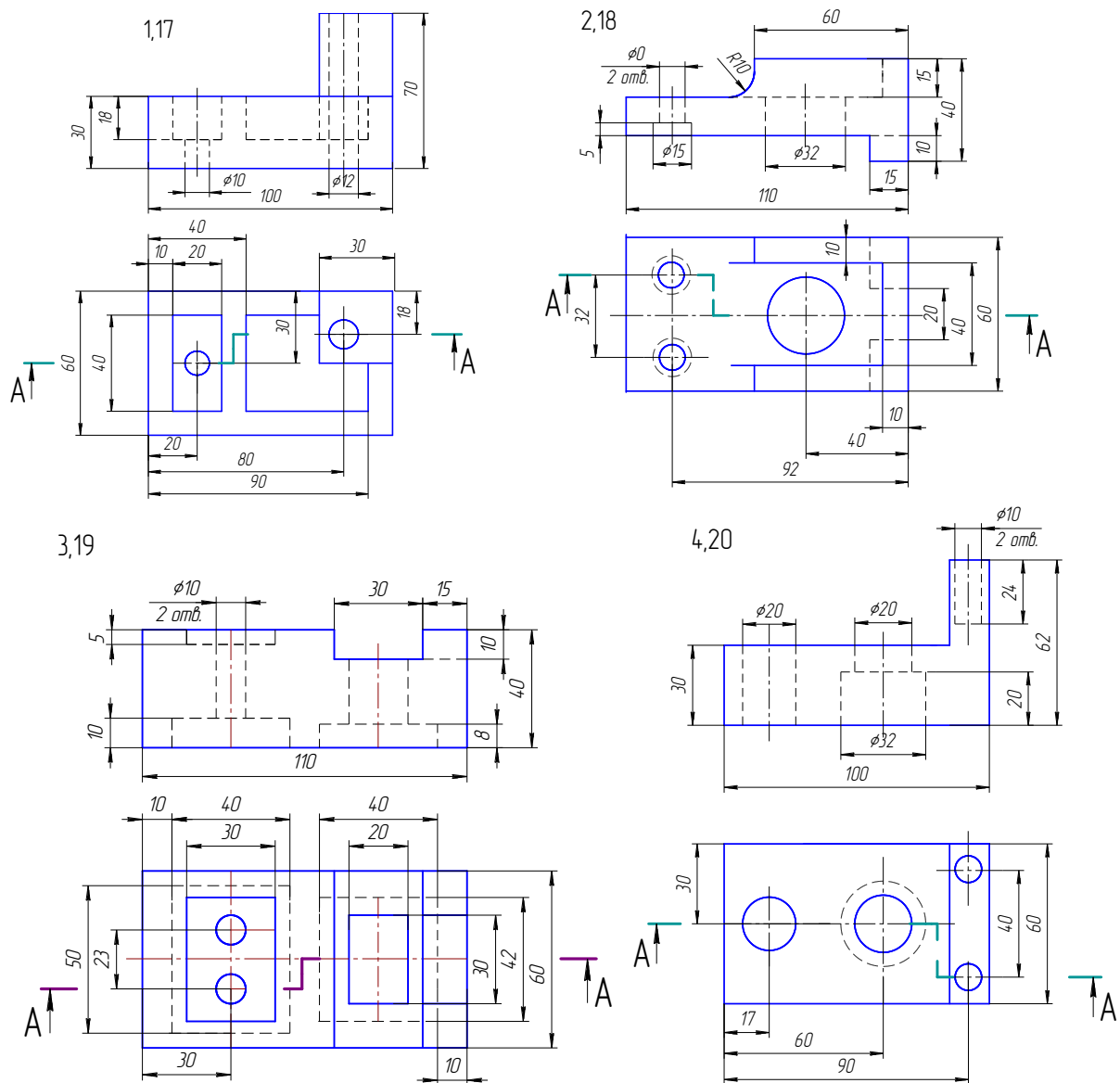


Рис. 2.44. Индивидуальные задания к графической работе № 3

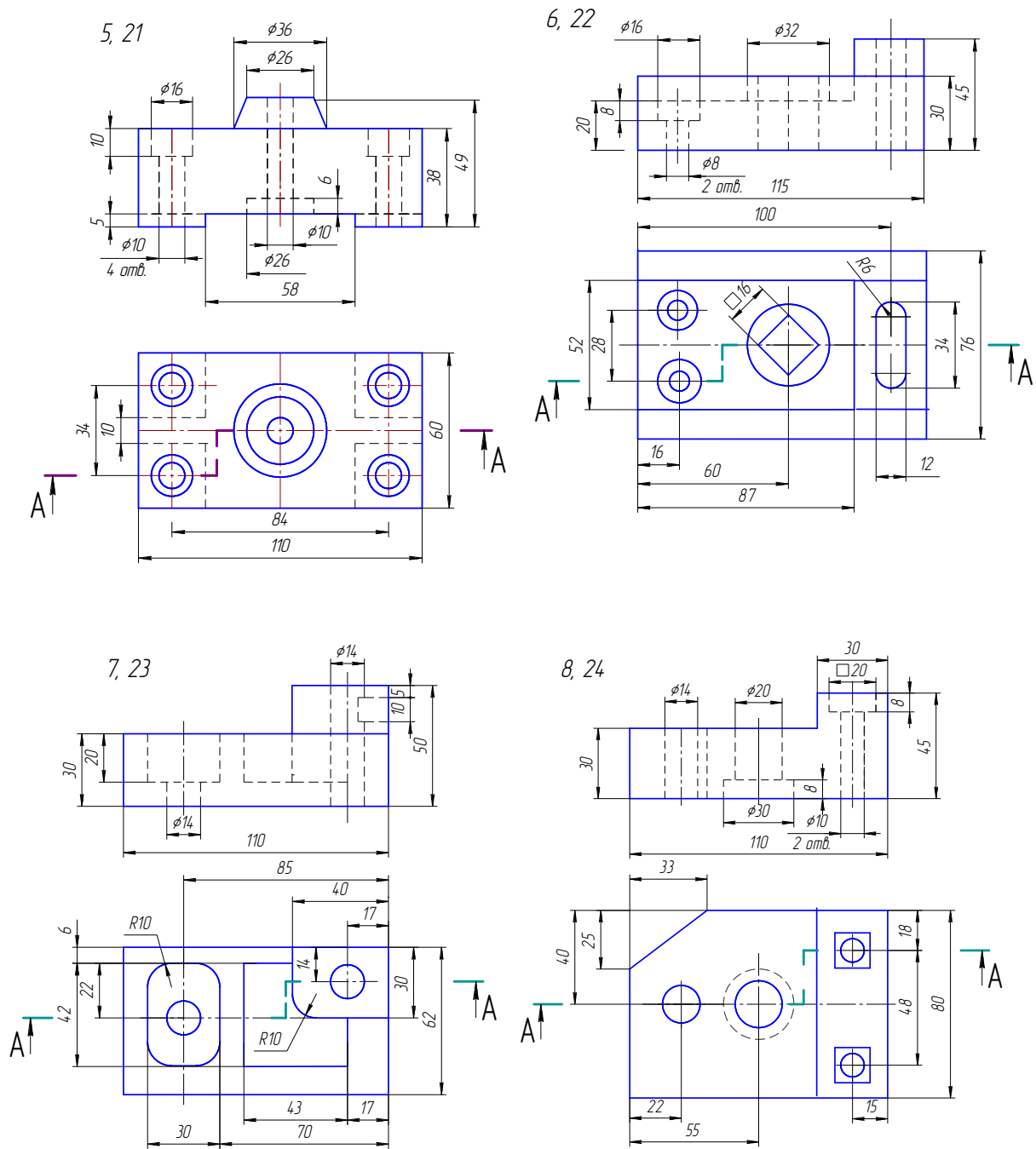


Рис. 2.44. Индивидуальные задания к графической работе № 3 (продолжение)

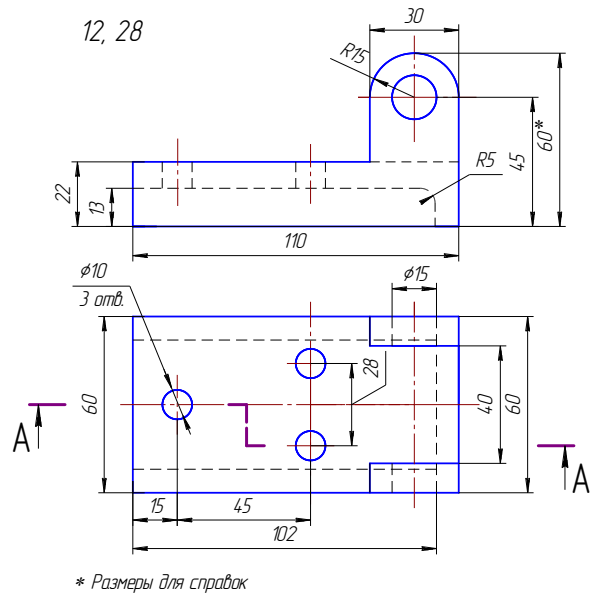
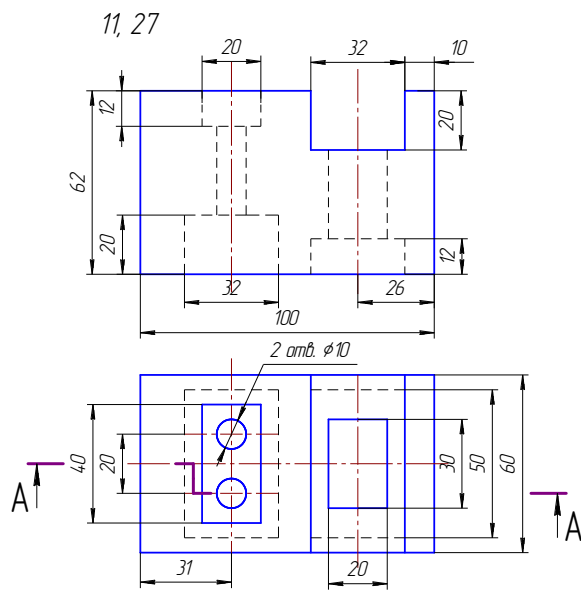
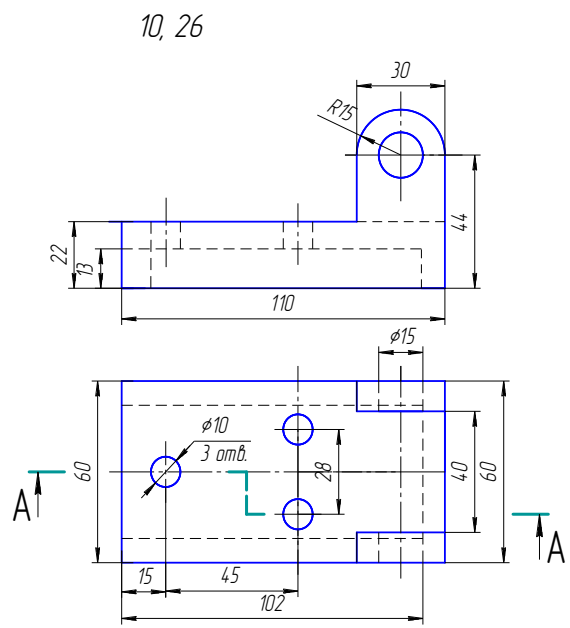
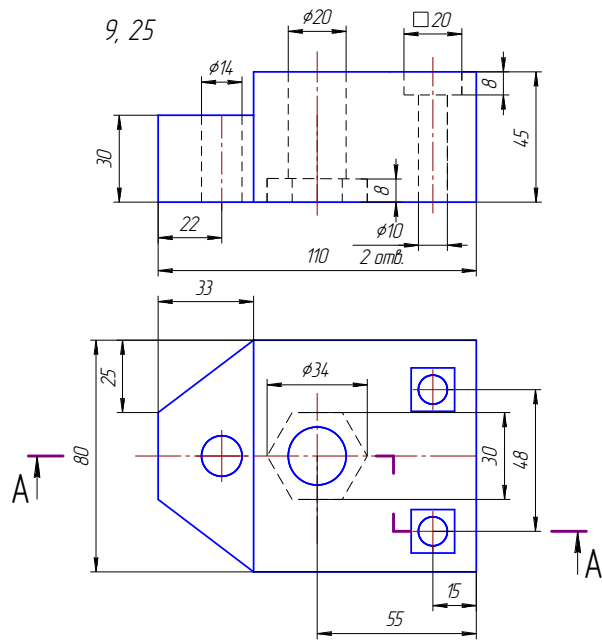


Рис. 2.44. Индивидуальные задания к графической работе № 3 (продолжение)

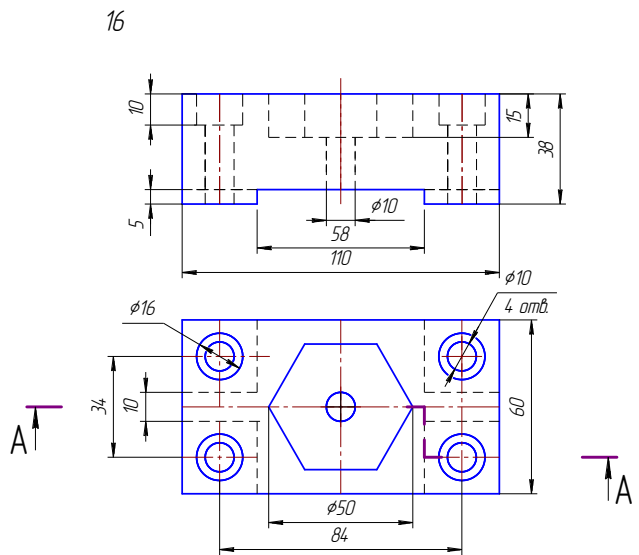
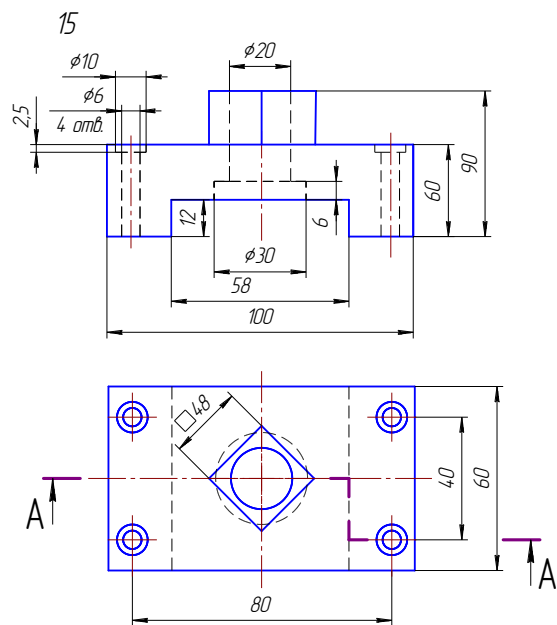
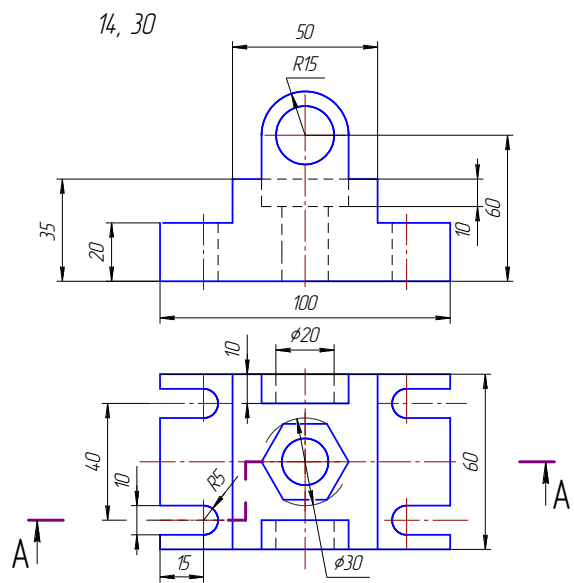
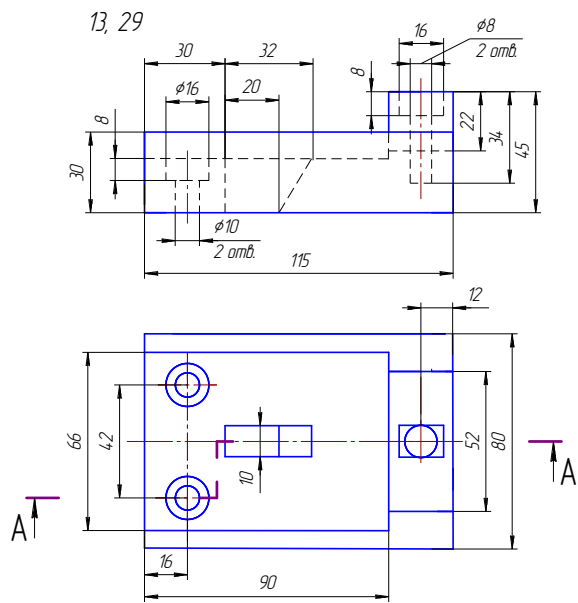


Рис. 2.44. Индивидуальные задания к графической работе № 3 (окончание)

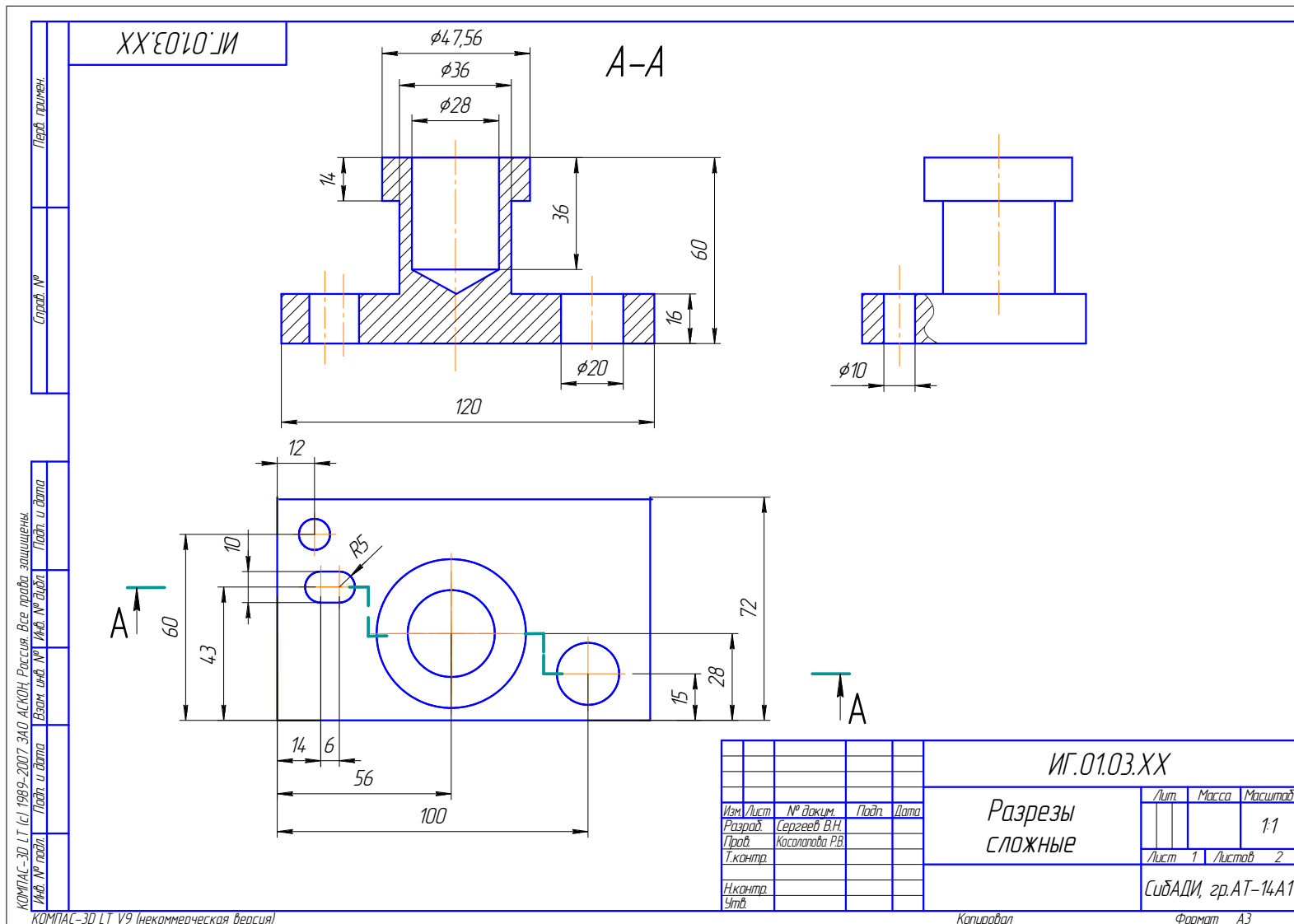


Рис. 2.45. Пример выполнения графической работы № 3

11.4. Графическая работа № 4

По заданному описанию предмета построить три изображения предмета (вид спереди с фронтальным разрезом, вид слева с профильным разрезом и вид сверху). Предмет представляет собой призму с разным количеством граней или цилиндр с двумя сквозными отверстиями – призматическим и цилиндрическим. Цилиндрическое отверстие для всех вариантов одинаковое – сквозное вертикальное диаметром 30 мм, ось отверстия проходит через центр окружности, описанной вокруг основания призмы или через центр окружности основания цилиндра. Призматическое отверстие выбрать в соответствии с вариантом по табл. 2.3.

Варианты заданий даны в табл. 2.3 и табл. 2.4. Пример выполнения чертежа приведен на рис. 2.46.

Таблица 2.3

Варианты параметров призмы и цилиндра

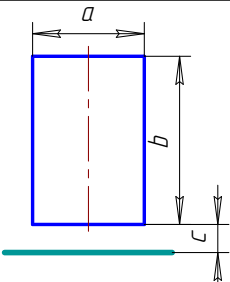
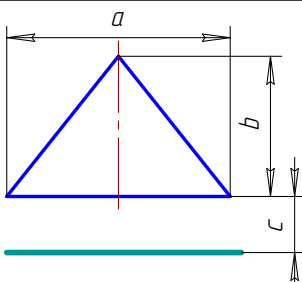
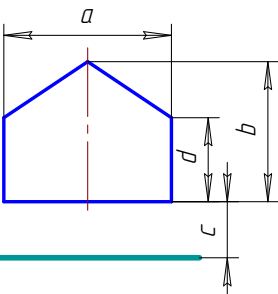
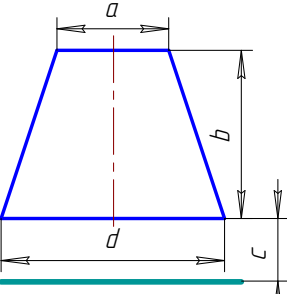
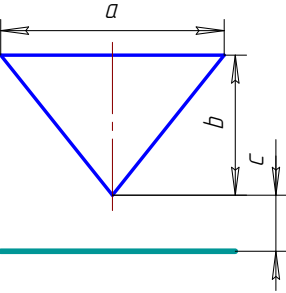
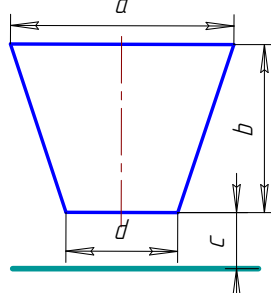
Варианты	Внешняя форма предмета
1, 11, 21	Прямая правильная трехгранная призма. Задняя грань параллельна плоскости Π_2 . Высота призмы 100 мм, диаметр окружности, описанной вокруг основания, 80 мм
2, 12, 22	Прямая правильная четырехгранная призма. Высота призмы 100 мм, диаметр окружности, описанной вокруг основания, 80 мм. Диагонали основания параллельны осям X и Y
3, 13, 23	Прямая правильная пятигранная призма. Высота призмы 100 мм, диаметр окружности, описанной вокруг основания, 80 мм. Задняя грань параллельна плоскости Π_2
4, 14, 24	Прямая правильная шестигранная призма. Высота призмы 100 мм, диаметр окружности, описанной вокруг основания, 80 мм. Две грани параллельны плоскости Π_2
5, 15, 25	Прямая правильная шестигранная призма. Высота призмы 100 мм, диаметр окружности, описанной вокруг основания, 80 мм. Две грани параллельны плоскости Π_3
6, 16, 26	Прямой круговой цилиндр. Высота цилиндра 100 мм, диаметр окружности, описанной вокруг основания, 80 мм
7, 17, 27	Прямая правильная трехгранная призма. Задняя грань параллельна плоскости Π_2 . Высота призмы 100 мм, диаметр окружности, описанной вокруг основания, 80 мм
8, 18, 28	Прямая правильная четырехгранная призма. Высота призмы 100 мм, диаметр окружности, описанной вокруг основания, 80 мм. Диагонали основания параллельны осям X и Y
9, 19, 29	Прямая правильная пятигранная призма. Высота призмы 100 мм, диаметр окружности, описанной вокруг основания, 80 мм. Задняя грань параллельна плоскости Π_2
10, 20, 30	Прямая правильная шестигранная призма. Высота призмы 100 мм, диаметр окружности, описанной вокруг основания, 80 мм. Две грани параллельны плоскости Π_2

Последовательность выполнения чертежа:

1. По номеру варианта из табл. 2.3 и 2.4 определить внешнюю форму предмета и форму отверстий.
2. Построить три вида внешней формы предмета, выполнить изображение призматического отверстия на главном виде по форме и размерам, данным в табл. 2.4.
3. Построить проекции этого отверстия на виде сверху, применяя штриховые линии, и на виде слева. После этого построить изображение цилиндрического отверстия, начав построение с вида сверху.
4. После построения трех видов необходимо выполнить фронтальный разрез, совмещая его с видом спереди, и профильный разрез, совмещая его с видом слева. При построении профильного разреза построить линии пересечения цилиндрического и призматического отверстий.
5. Нанести размеры.
6. Заполнить основную надпись.

Таблица 2. 4

Варианты параметров сквозного призматического отверстия

Варианты	Форма отверстия	Размеры, мм	Варианты	Форма отверстия	Размеры, мм
1,7, 13,19, 25		a = 15 b = 45 c = 30	4,10, 16,22, 28		a = 60 b = 45 c = 30
2,8, 14,20, 26		a = 60 b = 45 c = 30 d = 20	5,11, 17,23, 29		a = 15 b = 45 c = 30 d = 60
3,9, 15,21, 27		a = 60 b = 45 c = 30	6,12, 18,24, 30		a = 60 b = 45 c = 30 d = 15

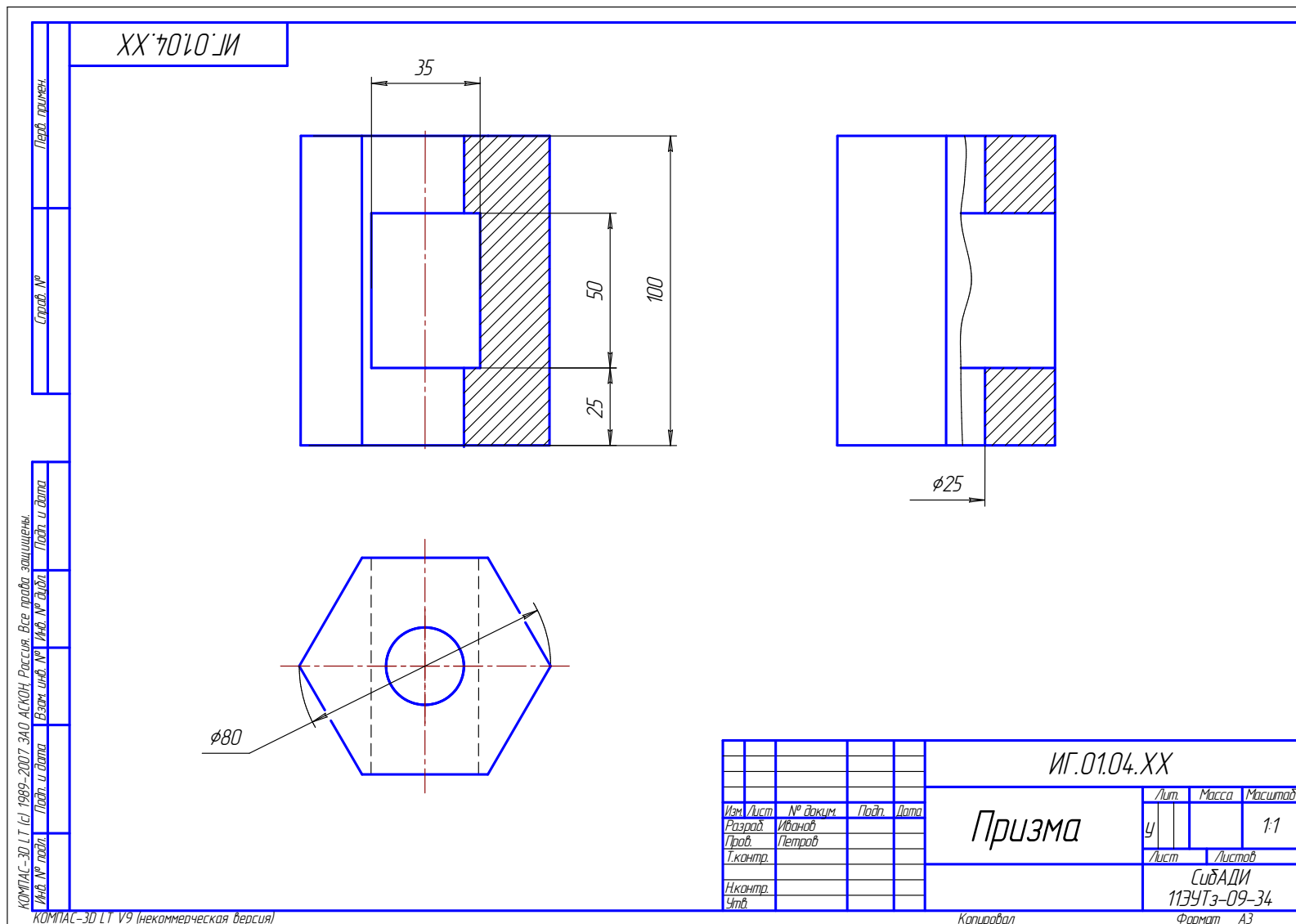


Рис. 2.46. Пример выполнения графической работы № 4

Глава 12. ТЕОРЕТИЧЕСКИЕ ОСНОВЫ ДЛЯ ВЫПОЛНЕНИЯ ГРАФИЧЕСКОЙ РАБОТЫ № 5 «Проекции с числовыми отметками»

Метод проекций с числовыми отметками является разделом курса начертательной геометрии и чаще всего применяется при составлении чертежей строительных объектов, у которых размеры по высоте значительно меньше размеров по ширине и длине. Решение задач в проекциях с числовыми отметками в итоге сводится к разработке чертежей с вертикальной планировкой для таких сооружений, как пересечение автомобильных дорог в одном или двух уровнях, подходы к мостовым переходам, автобусные остановки и т.д. Чертежи в проекциях с числовыми отметками дают представление не только о форме сооружения и его размерах, но и об уклонах, о направлении стока паводковых и ливневых вод, об объёмах земляных работ. Картограмма земляных работ составляется по чертежам в проекциях с числовыми отметками.

В данном учебном пособии рассматриваются понятия проекций с числовыми отметками точки, прямой, плоскости, поверхности, их взаимного расположения, пример решения инженерной задачи, перечень вопросов и условий задач для самопроверки.

12.1. Проекция точки, прямой, плоскости

Положение в пространстве любой **точки**, изображенной в проекциях с числовыми отметками, определяется двумя параметрами: ее прямоугольной проекцией на горизонтальную плоскость Π_0 (плоскость нулевого уровня) и высотной отметкой точки, которая указывается в виде индекса в названии точки.

Отметка точки – это расстояние от изображаемой точки до плоскости нулевого уровня. За единицу измерения обычно берут 1 м. Отметка точки может быть положительной и отрицательной.

Чертеж, выполненный в проекциях с числовыми отметками, принято называть **планом** и сопровождать численным и линейным масштабами. На рис. 2.47, *а* дано наглядное изображение расположения точек А, В, С, D в пространстве; на рис. 2.47, *б* – чертеж этих точек в проекциях с числовыми отметками. Если соединить две из имеющихся точек прямой линией, то получим **чертеж прямой линии** в проекциях с числовыми отметками (рис. 2.48, *а*).

Длину проекции прямой на горизонтальную плоскость ($B_2 A_4$) называют **заложением**. Заложение обозначают буквой L (рис. 2.48, *б*). Разность высот точек А и В называют **превышением** Δh .

$$\Delta h = h_A - h_B.$$

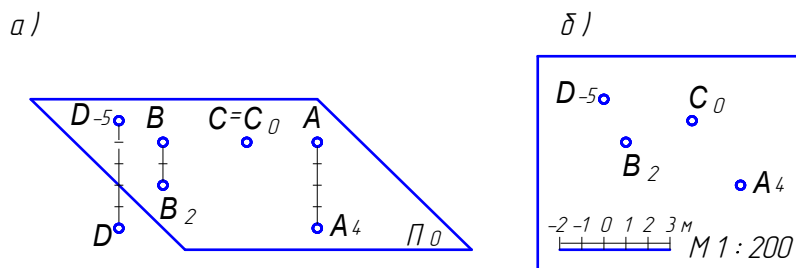


Рис. 2.47. Точка в проекциях с числовыми отметками

Отношение превышения к заложению называют **уклоном** прямой и обозначают буквой i :

$$i = \Delta h / L.$$

Углом наклона φ прямой АВ к горизонтальной плоскости Π_0 является острый угол между прямой и её проекцией на плоскость Π_0 (см. рис. 2.48, б).

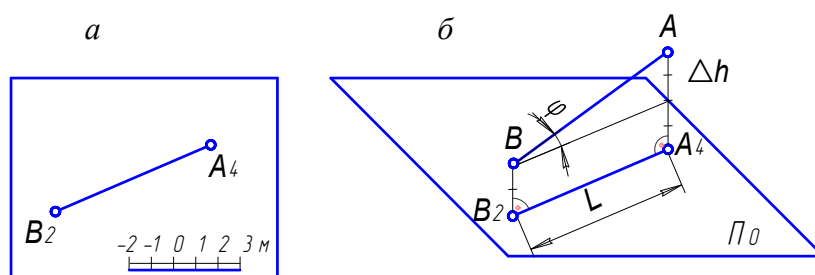


Рис. 2.48. Прямая в проекциях с числовыми отметками

На рис. 2.49 показано определение натуральной величины отрезков АВ и АС как гипотенузы прямоугольного треугольника, одним катетом которого является заложение L , а другим – превышение конечных точек отрезка Δh .

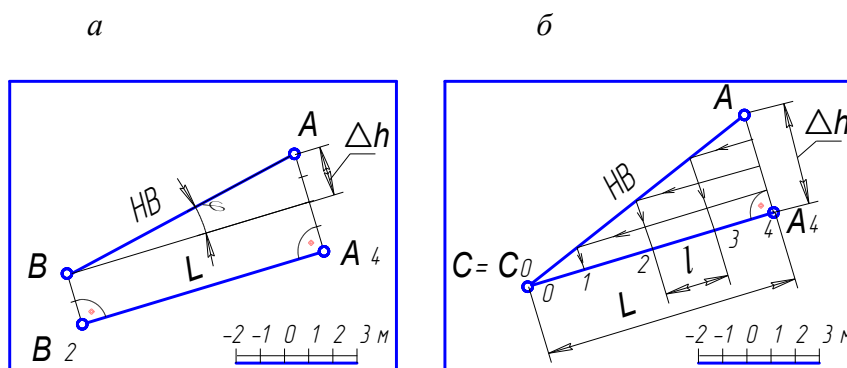


Рис. 2.49. Определение натуральной величины (НВ) прямой и ее градуирование

На этом же рисунке показано *градуирование* прямой АС, т.е. определение на заложении прямой положения точек, имеющих отметки, кратные 1 м.

Если градуирование прямой выполняется на чертеже, где отсутствует натуральная величина, то используют произвольную прямую KE , на которой отмеряют необходимое количество произвольных, но равных между собой отрезков (рис. 2.50). Если превышение прямой равно единице, то заложение такого отрезка называют **интервалом**. Т.е. интервал – это горизонтальная проекция отрезка, разность отметок концов которого равна 1 м. Интервал обозначают буквой l (см. рис. 2.49, б и 2.50). Интервал и уклон величины обратно пропорциональные:

$$i = 1/l; \quad l = 1/i.$$

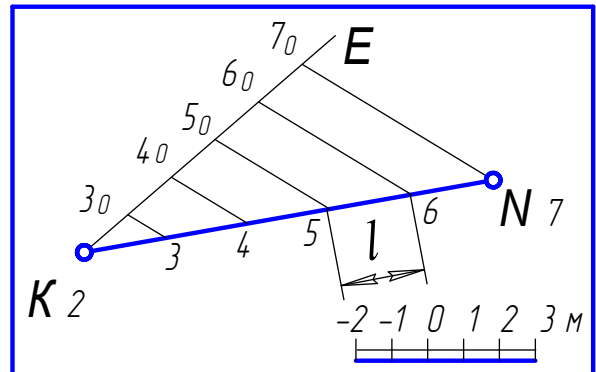


Рис. 2.50. Пример градуирования прямой

Плоскость может быть задана на проекциях с числовыми отметками различными способами (рис. 2.51):

- параллельными прямыми (рис. 2.51, а). Признаками параллельности прямых на проекциях с числовыми отметками являются параллельность проекций, равенство интервалов и одинаковое направление уклонов;
- пересекающимися прямыми (рис. 2.51, б). Признаком пересечения двух прямых на проекциях с числовыми отметками является наличие общей точки K , которая имеет одинаковую отметку для каждой из двух прямых;

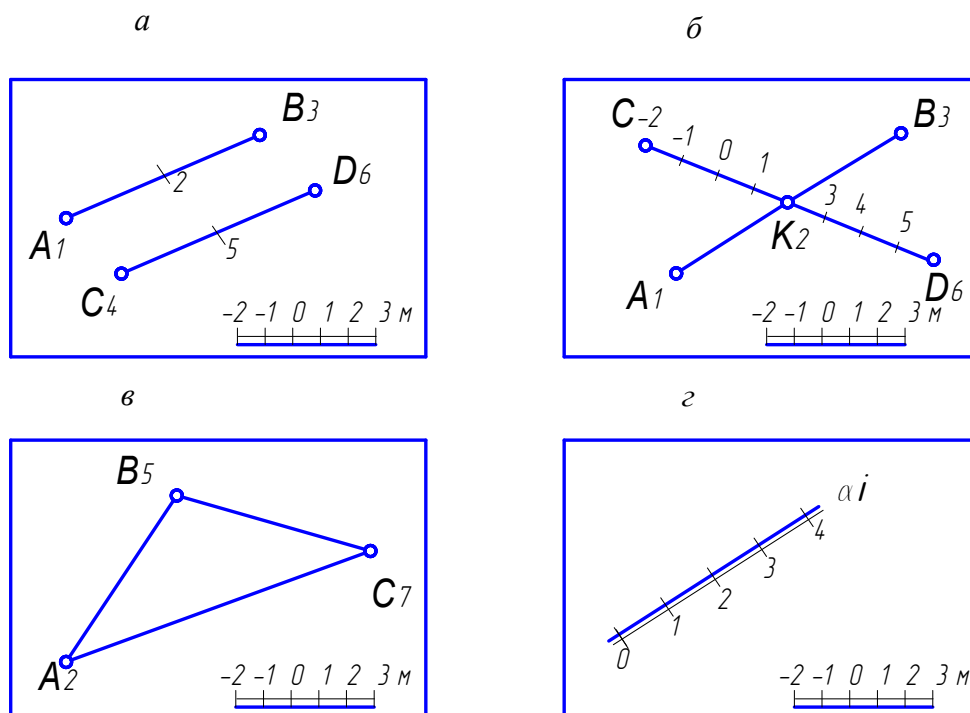


Рис. 2.51. Примеры задания плоскости

- тремя точками или любым плоским n -угольником (рис. 2.51, в);
- проекцией на горизонтальную плоскость проградированной линии ската, которая называется **масштабом уклона** (рис. 2.51, з). Масштаб уклона принято изображать двумя параллельными линиями (основной и тонкой).

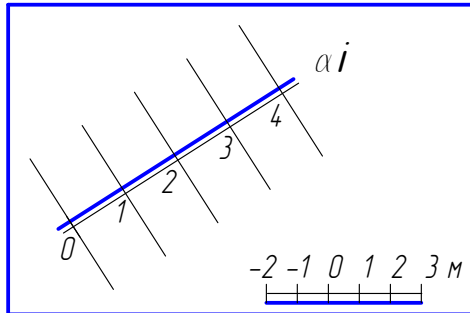


Рис. 2.52. Взаимное расположение линии ската и горизонталей

Известно, что линия ската перпендикулярна горизонталям плоскости. Таким образом, согласно теореме о проекции прямого угла, угол между масштабом уклона и проекциями горизонталей будет прямой (рис. 2.52). Плоскость α в проекциях с числовыми отметками будет обозначена именем α_i , помещенным рядом с масштабом уклона.

Угол φ между линией ската и масштабом уклона является углом наклона плоскости к плоскости нулевого уровня Π_0 (рис. 2.53).

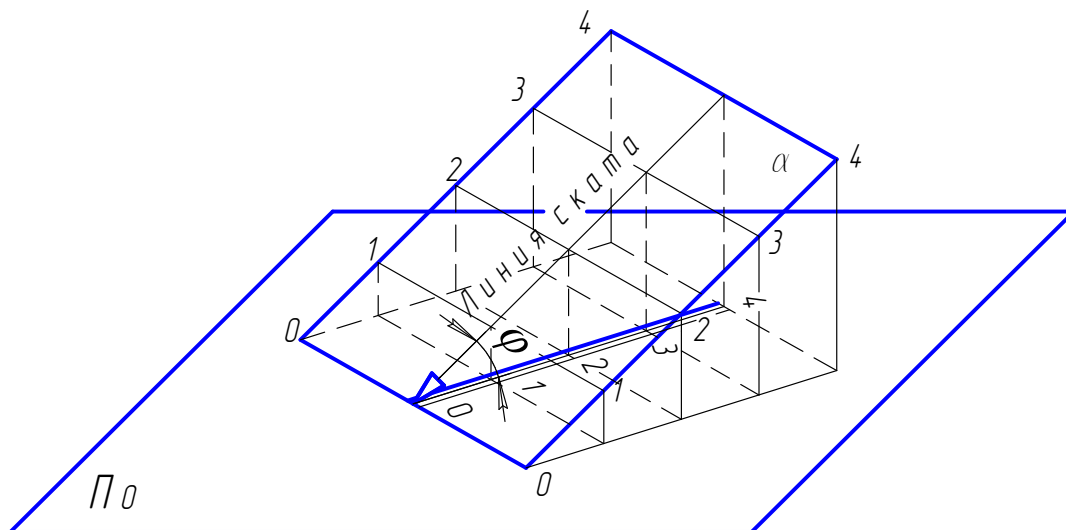


Рис. 2.53. Определение угла наклона плоскости к плоскости проекций

12.2. Взаимное расположение двух плоскостей, прямой и плоскости

Многие положения относительно взаимного расположения двух плоскостей или прямой и плоскости, изображенных в ортогональных проекциях, применимы и к проекциям с числовыми отметками.

Прямая линия лежит в плоскости, если имеются две точки, общие для прямой и плоскости.

Точка принадлежит плоскости, если она расположена на какой-либо прямой этой плоскости.

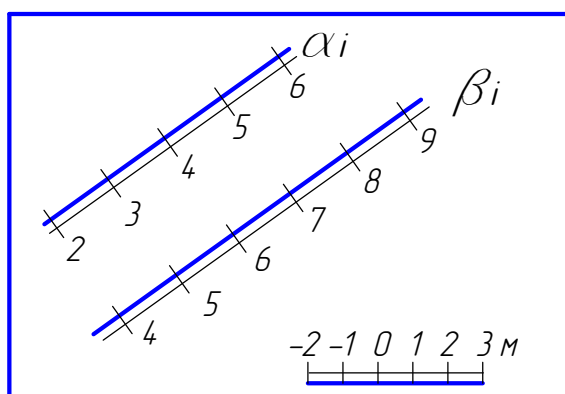


Рис. 2.54. Параллельные плоскости

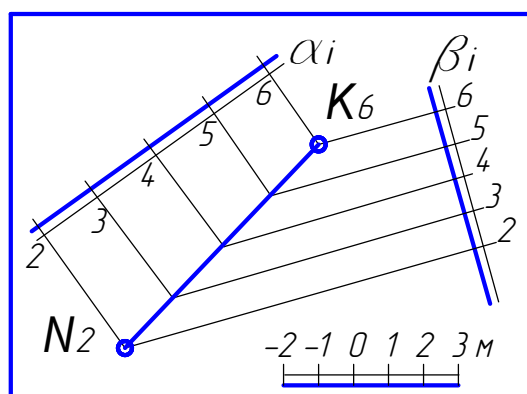


Рис. 2.55. Пересекающиеся плоскости

Если две плоскости параллельны (рис. 2.54), то в проекциях с числовыми отметками:

- масштабы уклонов их параллельны;
- интервалы равны;
- отметки возрастают в одну сторону.

Если две плоскости пересекаются (рис. 2.55), то достаточно определить две точки K и N , общие для этих плоскостей. В проекциях с числовыми отметками эти точки определяются как точки пересечения горизонталей одного уровня.

Если одна или обе пересекающиеся плоскости заданы другими способами (см. рис. 2.51, а, б, в), то положение одноименных горизонталей определяется после градуирования прямых линий, задающих плоскость (рис. 2.56). В данном случае выполнено градуирование прямой $АС$.

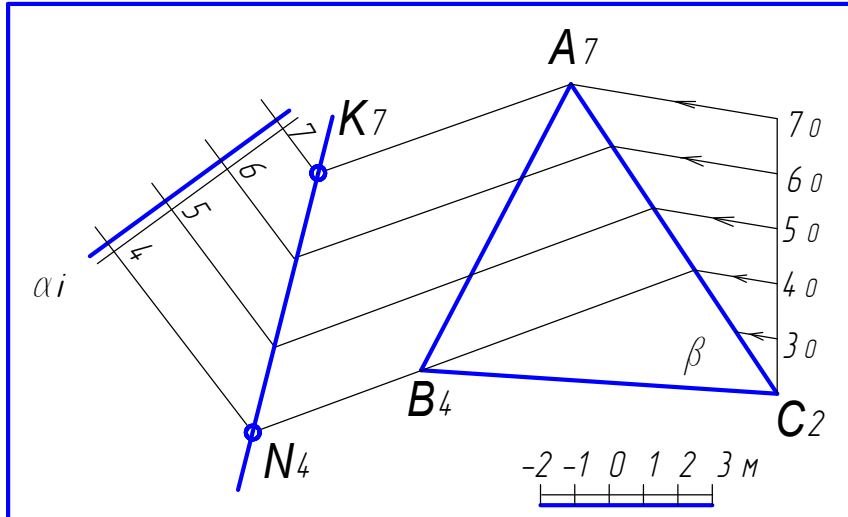


Рис. 2. 56. Пример построения линии пересечения плоскостей

На рис. 2.57 показано определение точки пересечения прямой АВ с плоскостью α . При этом выполняют те же вспомогательные построения, что и при решении данной задачи в ортогональных проекциях:

- через прямую АВ проводят вспомогательную плоскость β . Задают ее параллельными горизонталями соответствующего уровня. Направление горизонталей выбирают произвольно;
- строят линию пересечения NM заданной и вспомогательной плоскостей;
- искомую точку К определяют при пересечении заданной прямой АВ и построенной линии пересечения NM.

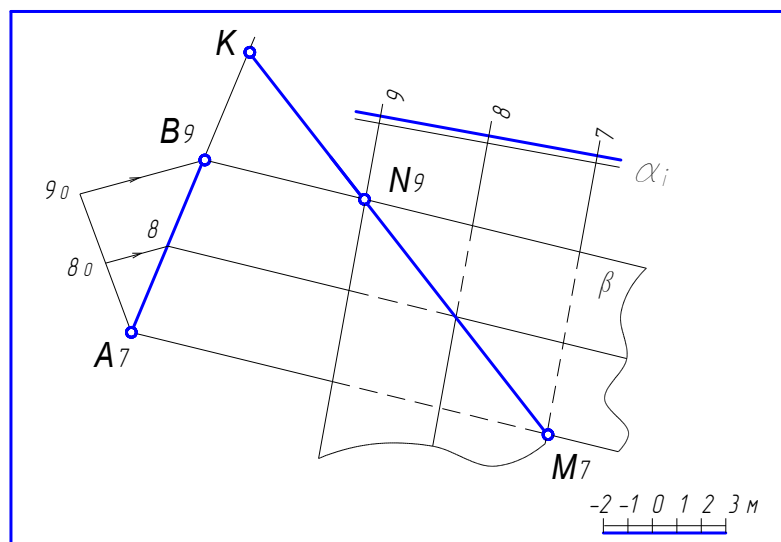


Рис. 2.57. Пересечение прямой линии с плоскостью

12.3. Поверхности в проекциях с числовыми отметками

При проектировании инженерных сооружений широко используются чертежи геометрических поверхностей, выполненные в проекциях с числовыми отметками. К геометрическим поверхностям относятся все закономерные поверхности. Чаще всего при проектировании сооружений в проекциях с числовыми отметками встречаются поверхности конусов (конуса откосов дамб и насыпей подходов к мосту), гранные поверхности (откосы котлованов и насыпей дорог), поверхности равного уклона (в земляных сооружениях).

Поверхность в проекциях с числовыми отметками задается горизонталями, полученными при пересечении поверхности горизонтальными плоскостями, проведенными с равным шагом. Часто шаг этих плоскостей принимается равным 1 м.

Чертежи прямого кругового и наклонного конусов показаны на рис. 2.58. Профили А-А и Б-Б на данных чертежах соответствуют фронтальным проекциям данных конусов на эпюре Монжа.

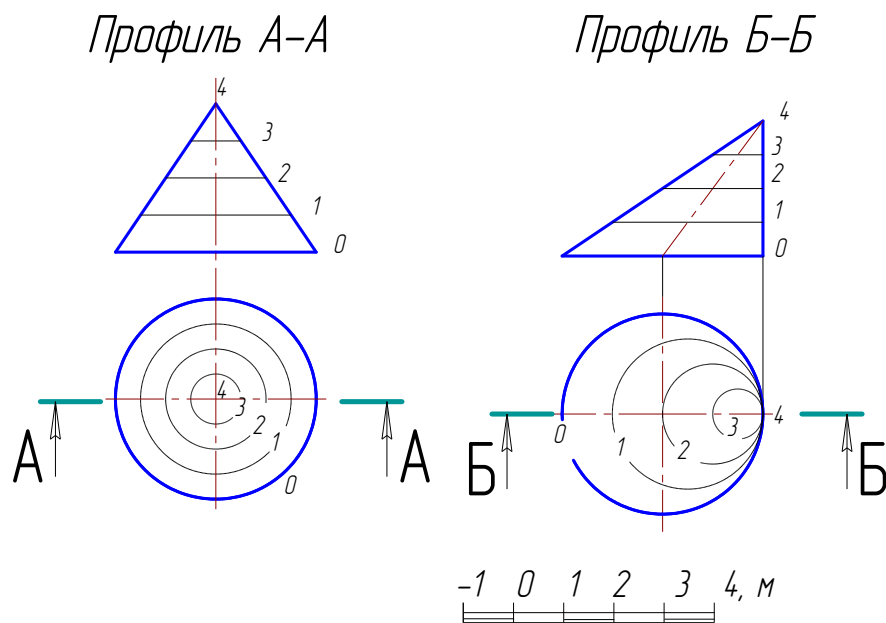


Рис. 2.58. Чертежи прямого и наклонного конусов

Вертикальный круговой цилиндр на плане вырождается в окружность и все его горизонтали совпадают с нею. На плане обозначают отметку верхней и нижней горизонталей цилиндра. Примером вертикального цилиндра в транспортном сооружении может служить кирпичная стенка укрепления откоса насыпи Ленинградского моста (на правом берегу) в г. Омске (рис. 2.59).



Рис. 2.59. Наглядное изображение транспортного сооружения

Чертежи горизонтального цилиндра и сферы в проекциях с числовыми отметками даны на рис. 2.60, *а*, *б* соответственно.

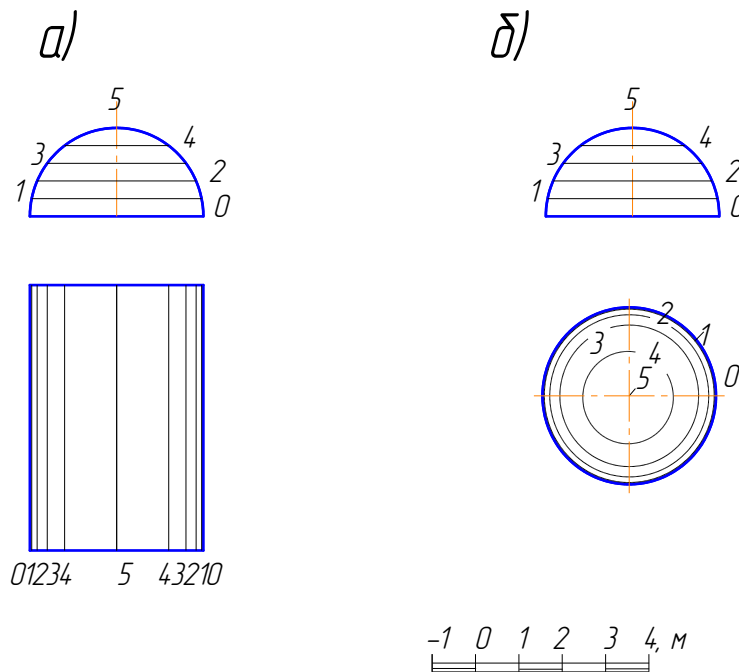


Рис. 2.60. Чертежи горизонтального цилиндра и сферы

12.4. Проекция топографической поверхности. Пересечение прямой и плоскости с топографической поверхностью

Топографическая поверхность не подчиняется строгому математическому описанию. Примером топографической поверхности может служить рельеф местности. Топографическая поверхность изображается на чертежах проекциями расположенных на ней кривых линий-горизонталей, по которым топографическая поверхность пересекается горизонтальными плоскостями. Расстояние между этими плоскостями называется высотой сечения горизонталей, которую выбирают в зависимости от рельефа местности и масштаба чертежа. При крупных масштабах и пологих скатах рельефа местности рекомендуется высоту сечения горизонталей принимать кратной 1 м.

Для построения линии пересечения плоскости α с топографической поверхностью точки пересечения одноименных горизонталей соединяются отрезками прямых (рис. 2.61). Если секущая плоскость вертикальная, то на чертеже строится профиль топографической поверхности, т.е. линия пересечения топографической поверхности вертикальной плоскостью. Построение профиля топографической поверхности строится так же, если необходимо построить точки пересечения прямой с топографической поверхностью (рис. 2.62). Ход решения в этом случае следующий:

1. Через заданную прямую СВ проводится вспомогательная вертикальная плоскость.
2. Строится профиль топографической поверхности по данному разрезу А-А.
3. На профиль топографической поверхности наносится прямая СВ по отметкам точек С и В.
4. Точки К и N пересечения прямой СВ с профилем топографической поверхности являются искомыми.

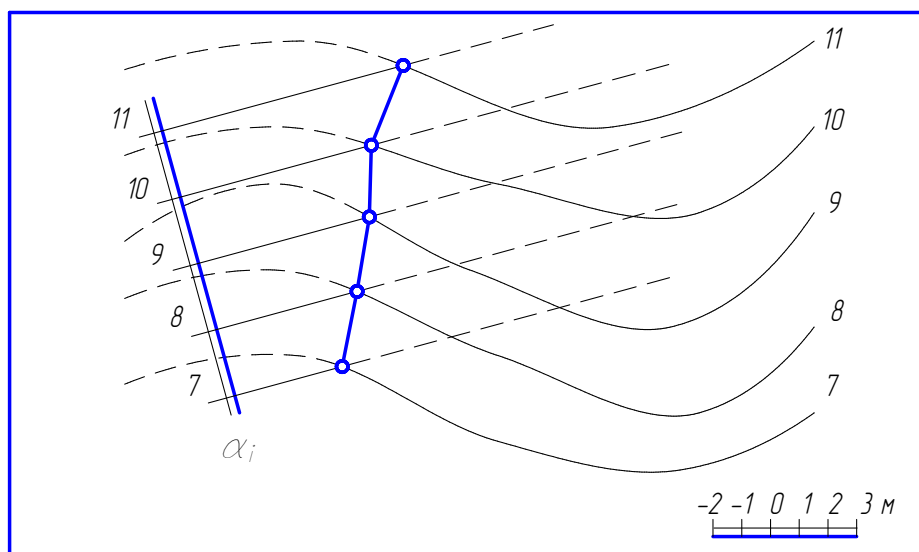


Рис. 2.61. Пересечение топографической поверхности плоскостью

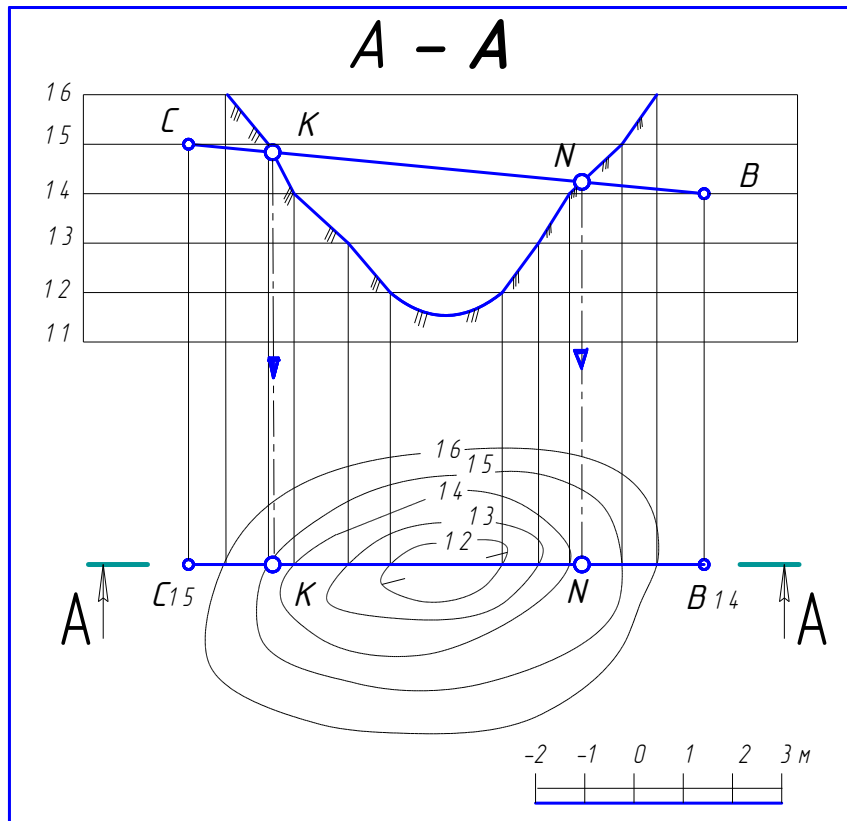


Рис. 2.62. Пересечение прямой линии с топографической поверхностью

12.5. Построение поверхности и плоскости заданного уклона

При решении задачи построения горизонталей откосов насыпи или выемки для наклонных съездов (аппарелей) используют вспомогательные конусы заданного уклона. Если аппаратель запроектирована прямой в плане, то решение сводится к построению горизонталей плоскости, касательной к поверхности конуса (рис. 2.63).

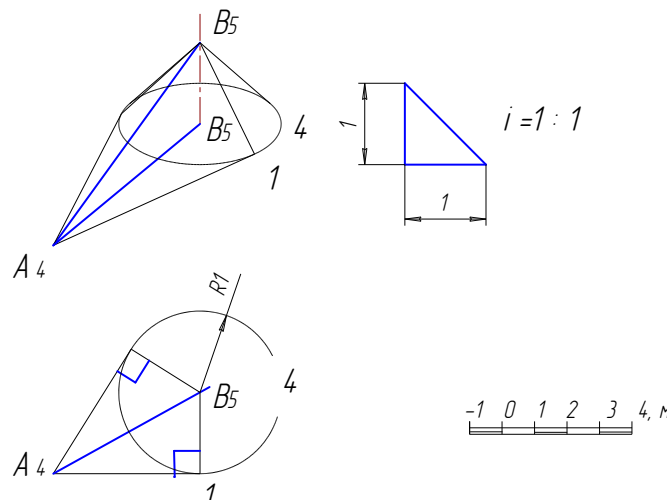


Рис. 2.63. Построение конусов заданного уклона

Прямой круговой конус должен иметь вертикальную ось и образующие с уклоном, равным уклону плоскости откоса насыпи. Горизонталь откоса A_4I проводится касательной к окружности радиуса $R1$.

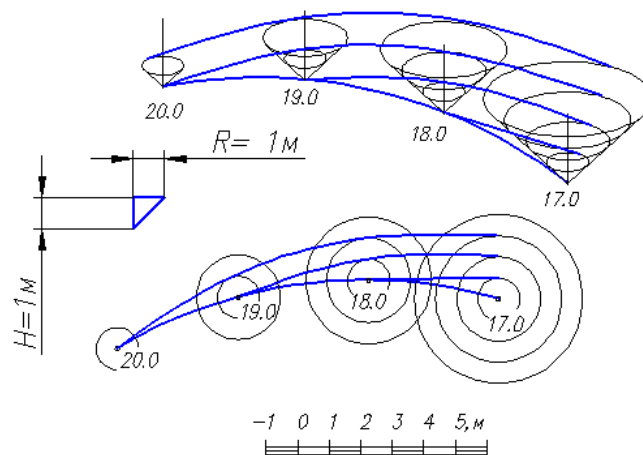


Рис. 2.64. Построение поверхности равного уклона

При построении поверхности равного уклона (рис. 2.64) для откосов насыпи или выемки аппарели, запроектированной на кривой, задаются конусы соответствующего уклона и привязанные вершинами к точкам бровки аппарели, имеющим целочисленные значения отметок. Проекции горизонталей поверхности откосов проводятся как огибающие, касательные горизонталям конусов, соответствующим по высотной отметке.

Глава 13. МЕТОДИЧЕСКИЕ УКАЗАНИЯ К ВЫПОЛНЕНИЮ ГРАФИЧЕСКОЙ РАБОТЫ № 5

13.1. Условие задачи

Задача заключается в следующем: на заданном плане местности выполнить чертеж сооружения, состоящего из горизонтальной строительной площадки и двух съездов (аппарелей). Наглядное изображение данного сооружения представлено на рис. 2.65.

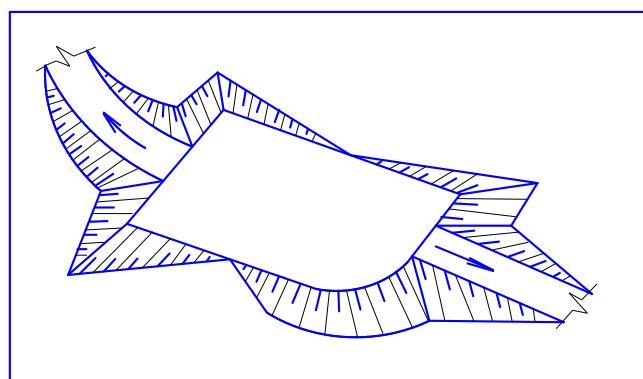


Рис. 2.65. Наглядное изображение инженерного сооружения

Поверхность земли по заданию имеет уклон в одну сторону, поэтому часть площадки будет в насыпи, часть – в выемке.

13.2. Исходные данные

Исходными данными являются:

1. План местности, изображенный совокупностью горизонталей, проведенных через 1м.
2. Контур площадки и участков съездов. Площадка может иметь по углам скругление заданного радиуса. Съезды в плане заданы: один прямолинейный, другой криволинейный.
3. Высотная отметка площадки.
4. Уклоны съездов:
 - прямолинейного $i_{п.с} = 1:6$;
 - криволинейного $i_{к.с} = 1:4$;
 - уклоны откосов насыпи: $i_{о.н} = 1:1,5$ и выемки $i_{о.в} = 1:1$.
5. Положение секущей плоскости для выполнения профиля сооружения и топографической поверхности.
6. Масштаб изображения 1:200 (или 1:100).

13.3. Основные этапы построения чертежа

13.3.1. Построение графика масштабов уклонов

Построение графика масштабов уклонов показано на рис. 2.66. По вертикальной шкале нанесены значения превышений, по горизонтальной – заложений. Для масштаба чертежа 1:200 интервал сетки 5 мм, для масштаба 1:100 интервал сетки 10 мм. На графике представлены линии заданных уклонов и интервалы для них.

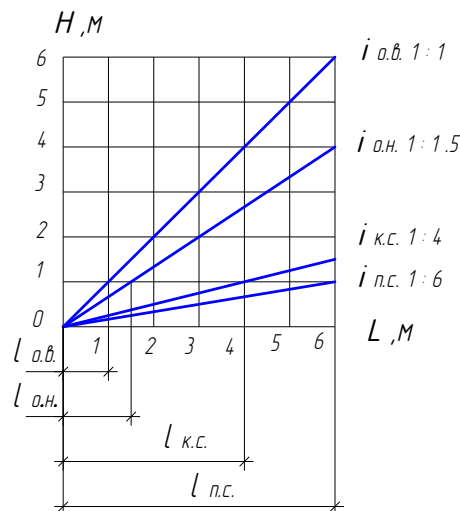


Рис. 2.66. График масштабов уклонов

13.3.2. Определение границы выемки и насыпи

Граница выемки и насыпи определяется положением горизонтали местности, отметка которой равна высотной отметке горизонтальной площадки сооружения (рис. 2.67).

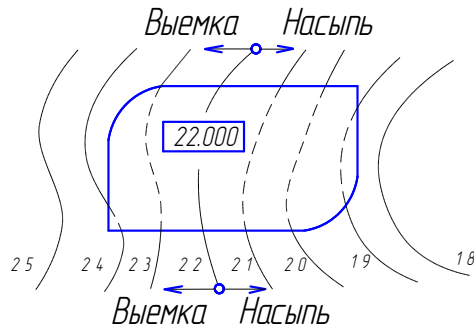


Рис. 2.67. Границы выемки и насыпи

13.3.3. Построение проектных горизонталей

Построение проектных горизонталей выполняется по двум параметрам: направлению и интервалу. Интервалы для откосов насыпи и выемки представлены на графике масштабов уклонов (см. рис. 2.66). На чертеже сооружения интервалы указываются на линии масштабов уклонов, которая проводится через точки – границы насыпи и выемки.

Направление проектных горизонталей для откосов горизонтальной площадки соответствует ее контуру, т.к. линии контура площадки и есть проектные горизонталей откосов с отметкой площадки. На откосах насыпи отметки проектных горизонталей от контура площадки уменьшаются, на откосах выемки – увеличиваются (рис. 2.68).

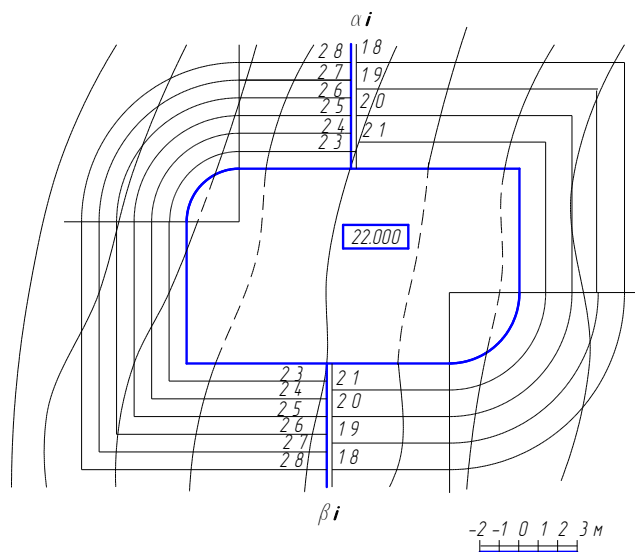


Рис. 2.68. Построение проектных горизонталей

Проектные горизонтали съездов (рис. 2.69, 2.70) вычерчиваются перпендикулярно оси съезда с соответствующим интервалом, указанным на рис. 2.66. Для криволинейного съезда величина интервала отмеряется по оси съезда, а направление горизонталей радиальное. На откосах съездов проектные горизонтали не параллельны контуру съездов, а будут расположены касательно к горизонталям вспомогательных конусов с вершинами в точке пересечения линии контура съезда с контуром площадки. Уклон образующих этих конусов будет равен уклону откосов съезда. Горизонтали вспомогательных конусов – это окружности радиусом, равным величине, кратной интервалу. Для их вычерчивания используется вспомогательные построения (см. рис. 2.69, 2.70).

В точке пересечения линий контура съезда с контуром площадки вычерчивается окружность радиусом, равным интервалу соответственно для откосов насыпи или выемки. Горизонталь откоса съезда с отметкой 21 (см. рис. 2.69) проводится как касательная к этой окружности.

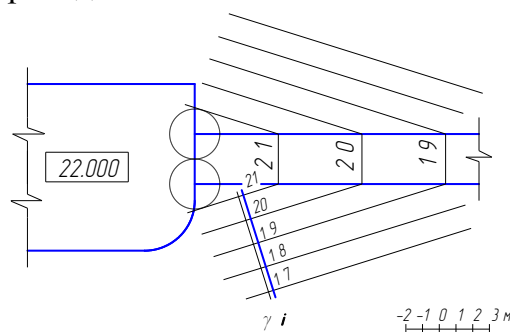


Рис. 2.69. Построение проектных горизонталей откосов прямолинейного съезда

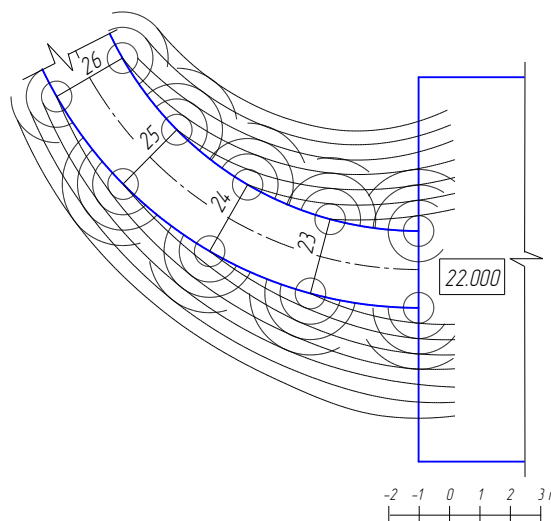


Рис. 2.70. Построение проектных горизонталей криволинейного съезда

Последующие горизонталы параллельны этому направлению. Для прямолинейного съезда проектные горизонталы откосов – прямые линии (см. рис. 2.69). Для криволинейного съезда проектные горизонталы откосов – кривые линии (см. рис. 2.70). Для обеспечения плавности этих кривых используются окружности радиусом, равным двум интервалам, трем и т. д. (см. рис. 2.64).

13.3.4. Построение линий пересечения соседних откосов

Линии пересечения соседних откосов строятся по точкам пересечения одноименных проектных горизонталей откосов (рис. 2.71, 2.72). Если оба соседних откоса плоские, то линия их пересечения – прямая линия (см. рис. 2.71). Если хотя бы один откос криволинейный, то линия пересечения откосов может оказаться кривой линией (см. рис. 2.72).

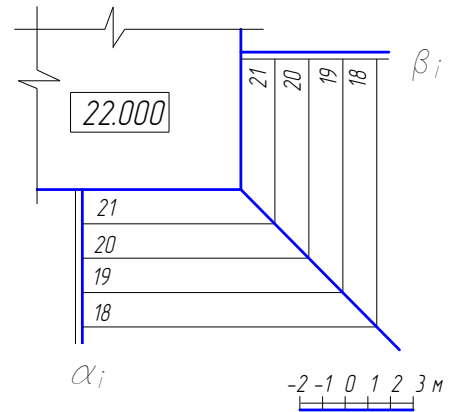


Рис. 2.71. Построение линии пересечения плоских откосов

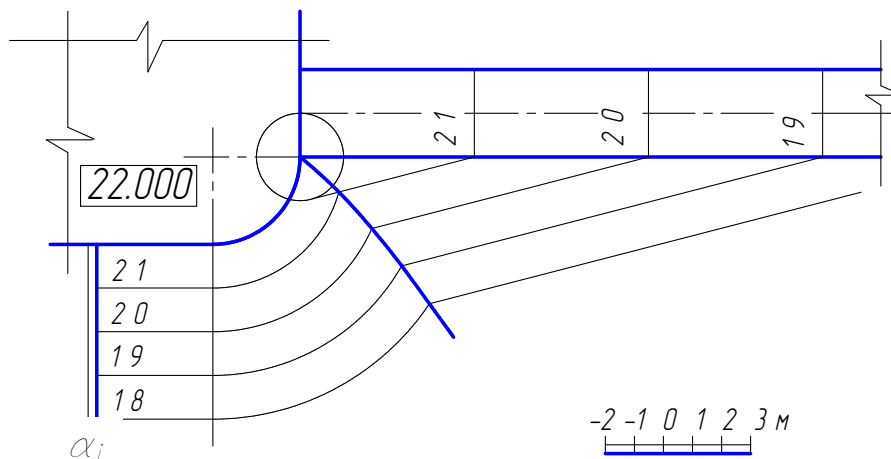
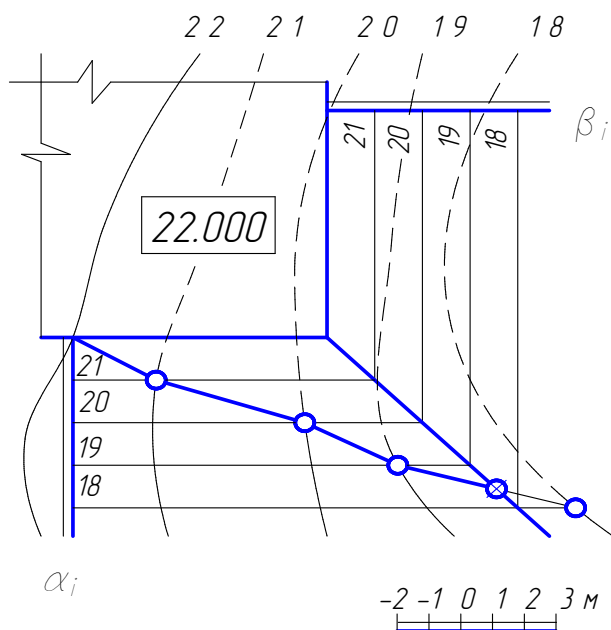


Рис. 2.72. Построение линии пересечения конического и плоского откосов

13.3.5. Построение линий пересечения откосов сооружения с поверхностью земли (подошвы откосов сооружения)

Линия пересечения откосов сооружения с поверхностью земли строится по точкам пересечения одноименных проектных горизонталей откосов и горизонталей местности (рис. 2.73, 2.74). Для прямолинейного откоса соседние точки соединяются отрезками прямых линий (см. рис. 2.73), для криволинейного откоса – плавной кривой линией (см. рис. 2.74).



При этом на всех линиях пересечения откосов должны быть построены угловые точки. Для их построения необходимо линию пересечения откоса сооружения с поверхностью земли строить до той точки 18, которая окажется на стороне соседнего откоса. Каждую угловую точку достаточно построить со стороны одного откоса. Линия подошвы соседнего откоса подводится к ней.

Рис. 2.73. Построение подошвы плоского откоса

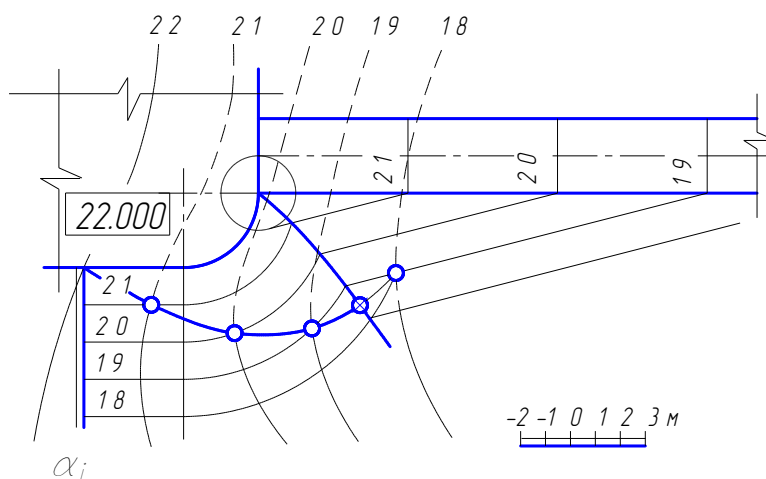


Рис. 2.74. Построение подошвы конического откоса

13.3.6. Вычерчивание бергштрихов на откосах сооружения

Бергштрихи используются в строительных чертежах. Они показывают направление стока воды по откосам сооружения. Их направление перпендикулярно проектным горизонталям откосов (рис. 2.75, 2.76). На коническом откосе – это направление по образующим конуса. Короткий штрих чередуется с длинным штрихом и вычерчивается в верхней части откоса. Длинные штрихи вычерчиваются тонкой линией в пределах откосов, короткие штрихи длиной до 5 мм вычерчиваются более толстой линией.

Расстояние между длинными штрихами рекомендуется выдерживать в пределах 5–10 мм. Большее значение этого предела для М 1:100, меньшее – для М 1:200.

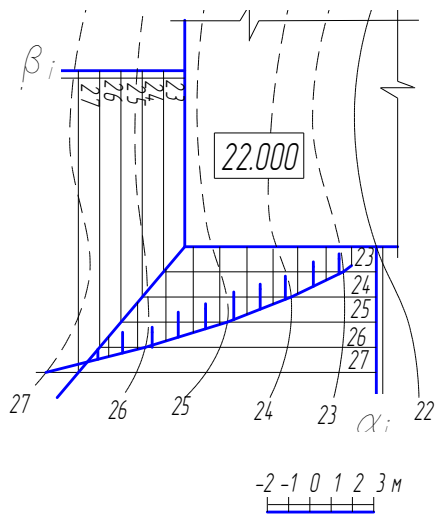


Рис. 2.75. Направление бергштрихов на откосах выемки

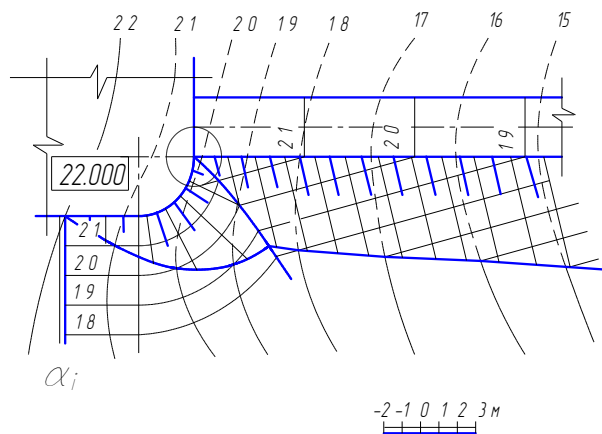


Рис. 2.76. Направление бергштрихов на откосах насыпи

13.3.7. Построение профиля сооружения и топографической поверхности

Построение профиля сооружения и топографической поверхности представлено на рис. 2.77. Заложение профиля определится расстоянием от точек пересечения заданной секущей плоскости с горизонталями местности за контуром сооружения. На рис. 2.77 это расстояние между точками с высотами 20 и 26. На профиле заложение вычерчено по горизонтальному направлению, высоты точек – по вертикальному направлению в соответствии с заданным масштабом. На заложении отмечаются все промежуточные точки: 21, 22, 23, 24, 25. Каждая точка профиля поднимается на соответствующий высотный уровень. Соседние точки соединяются отрезками прямых линий. Полученная линия профиля топографической поверхности отмечается условным обозначением. Это чередующиеся три штриха, проведенные под углом 45° к линии рамки чертежа.

Для построения профиля сооружения на заложении определяются точки начала земляных работ (НЗР), начала площадки (НП), конца площадки (КП) и конца земляных работ (КЗР). Точки начала земляных работ и конца земляных работ выносятся на линию профиля топографической поверхности, а точки начала площадки и конца площадки выносятся на отметку, соответствующую отметке горизонтальной площадки. Построенные точки соединяются отрезками прямых линий. Участок насыпи на профиле сооружения показывается условным изображением насыпного грунта.

13.3.8. Порядок оформления чертежа

1. Все вспомогательные построения сохраняются.
2. Горизонтالي поверхности земли обводятся тонкими линиями коричневого цвета, в пределах сооружения – штриховой линией. Горизонталь с отметкой, равной отметке площадки, обводится сплошной линией.

3. Проектные горизонтали откосов обводятся тонкими линиями красного цвета в пределах откосов.
4. На разрезе сооружения контур сооружения обводится красным цветом.
5. Студенты дневного отделения работу выполняют с отмывкой.

Пример оформления графической работы № 5 представлен на рис. 2.78.

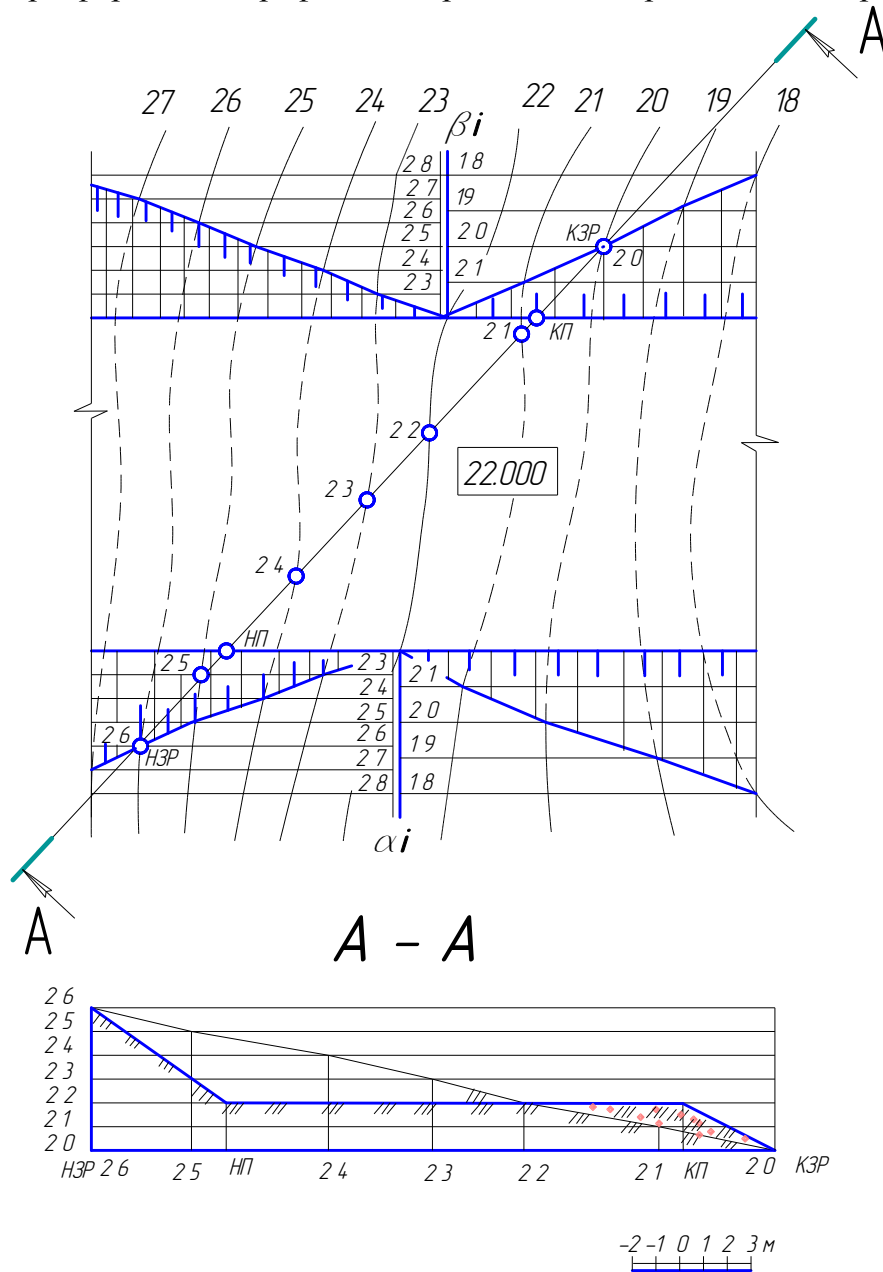


Рис. 2.77. Построение разреза А – А

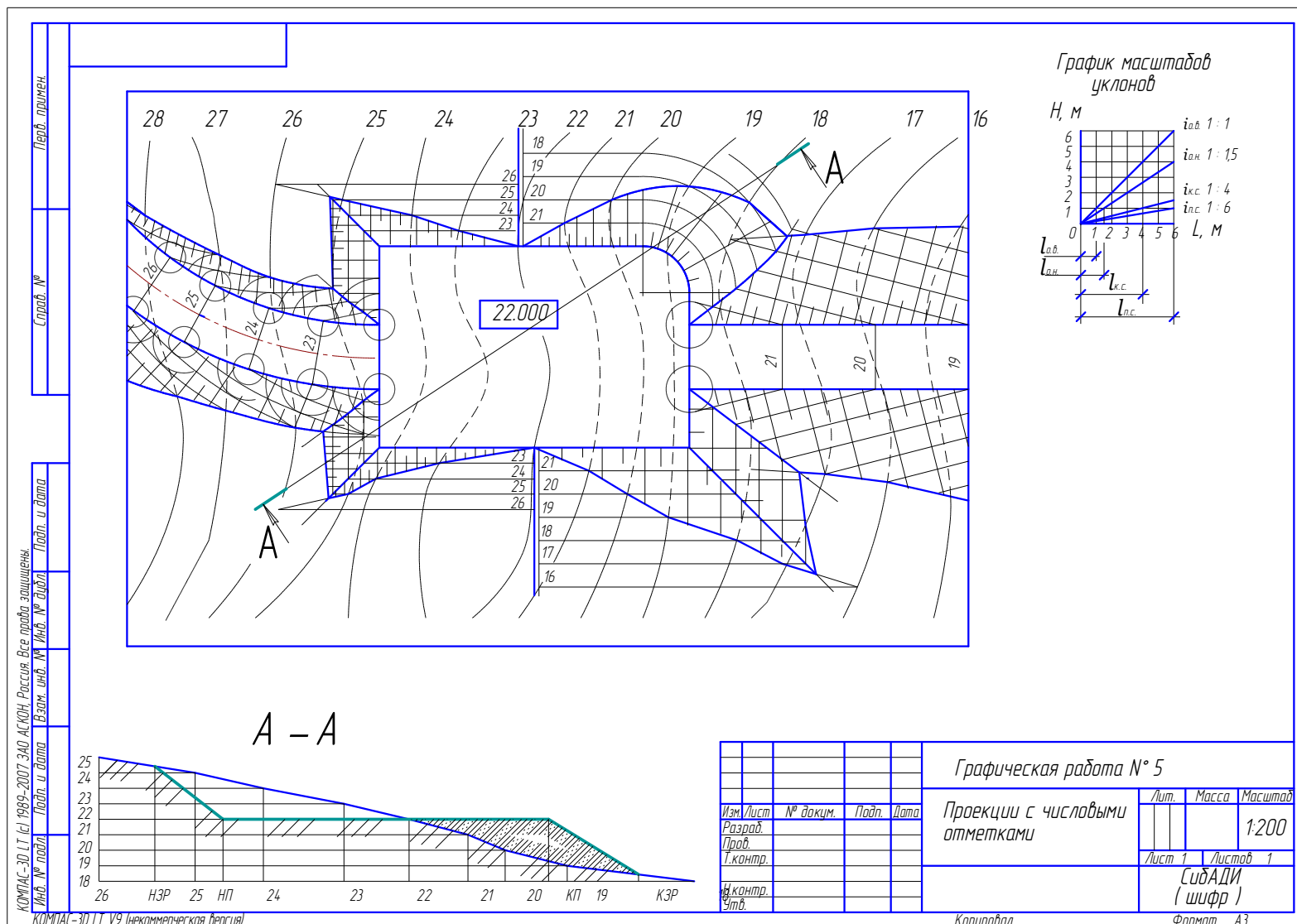


Рис. 2.78. Образец графической работы № 5

Вопросы для самопроверки

1. В чем различие и сходство между методами ортогональных проекций и проекций с числовыми отметками?
2. Как построить натуральную величину отрезка прямой в проекциях с числовыми отметками?
3. Что такое заложение отрезка, уклон и интервал прямой?
4. Как производится градуирование прямой?
5. В чем заключается признак параллельности двух прямых?
6. Когда две прямые являются пересекающимися? скрещивающимися?
7. Что такое масштаб уклона плоскости?
8. Как определяется линия пересечения двух плоскостей?
9. В каком случае две плоскости параллельны?
10. Как определяется точка пересечения прямой линии с плоскостью в проекциях с числовыми отметками?
11. Как задаются кривые поверхности в проекциях с числовыми отметками?
12. Из каких операций состоит построение линии пересечения поверхности с плоскостью?
13. Как построить точки пересечения прямой линии с поверхностью?
14. Как построить разрез местности по заданному направлению?
15. Как располагаются проектные горизонтали откосов выемки и насыпи горизонтального прямолинейного участка дороги? наклонного прямолинейного? наклонного криволинейного?

Задачи для самопроверки

1. Определить натуральную величину отрезка АВ и угол наклона его к горизонтальной плоскости. Произвести градуирование отрезка АВ (рис. 2.79).
2. Построить масштаб уклона плоскости, заданной тремя точками: А, В, С (см. рис. 2.79).
3. Построить линию пересечения плоскостей и определить уклон линии пересечения (рис. 2.80).
4. Построить точку пересечения прямой АВ с плоскостью (рис. 2.81).
5. В плоскости через точку А провести прямую с уклоном 1:5 (рис. 2.82). Сколько решений имеет задача?
6. Через прямую АВ (см. рис. 2.81) провести плоскость с уклоном 1:1. Сколько решений имеет задача?
7. Определить точки пересечения прямой АВ с топографической поверхностью (рис. 2.83).
8. Построить линию пересечения топографической поверхности с плоскостью α (см. рис. 2.83).

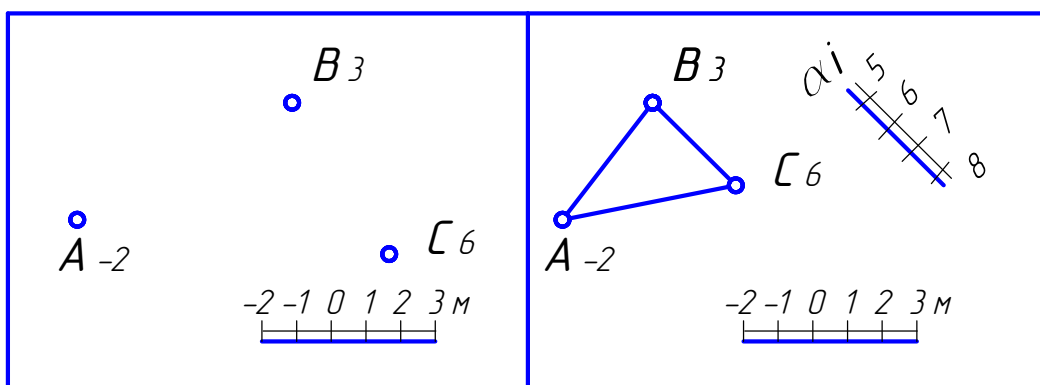


Рис. 2.79. Условие к задачам 1, 2

Рис. 2.80. Условие к задаче 3

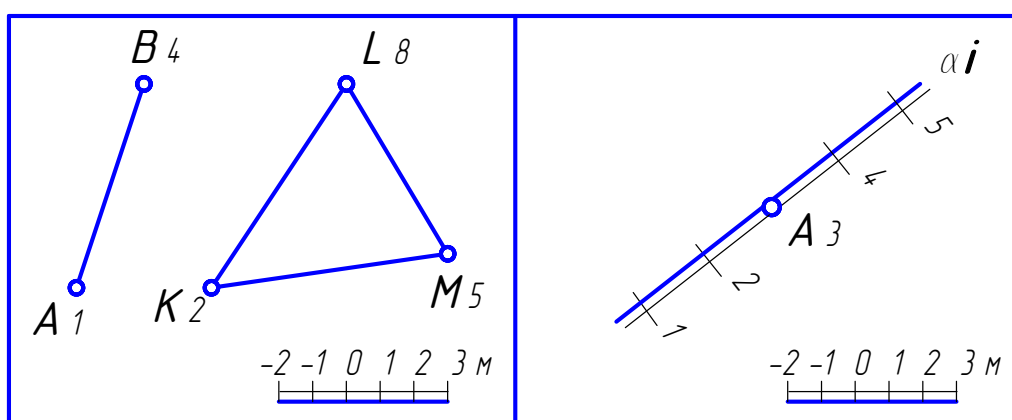


Рис. 2.81. Условие к задачам 4, 6

Рис. 2.82. Условие к задаче 5

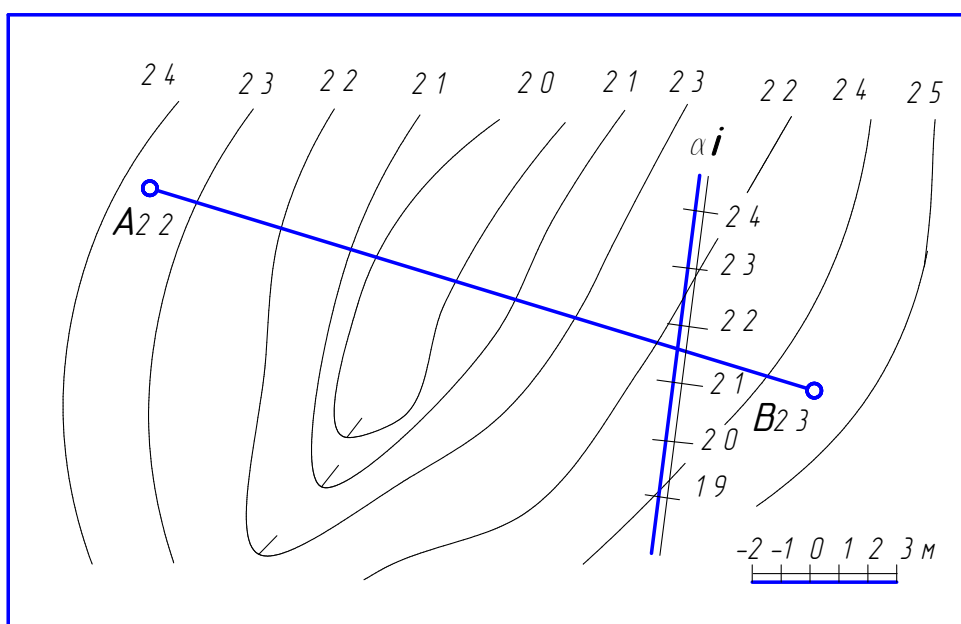


Рис. 2.83. Условие к задачам 7, 8

Глава 14. ТЕОРЕТИЧЕСКИЕ ОСНОВЫ ДЛЯ ВЫПОЛНЕНИЯ ГРАФИЧЕСКОЙ РАБОТЫ № 6 «АРХИТЕКТУРНО- СТРОИТЕЛЬНЫЙ ЧЕРТЕЖ ЗДАНИЯ» (для специальности ПГС)

Графическая работа «Архитектурно-строительный чертеж здания» выполняется на листе формата А1 (594x841). Основная надпись для архитектурно-строительных чертежей зданий представлена на рис. 2.84.

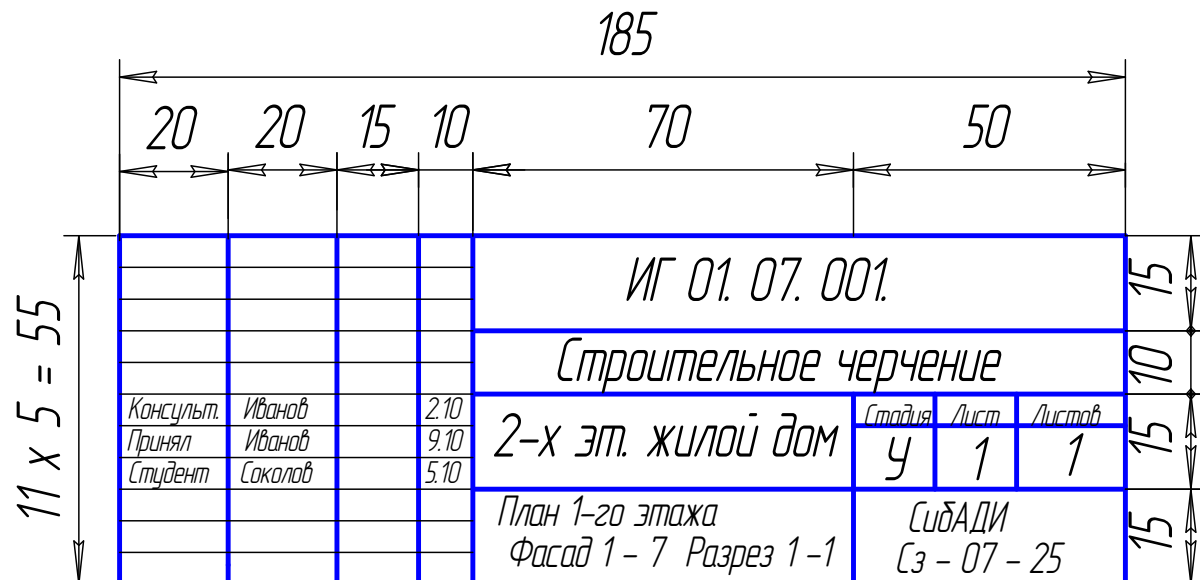


Рис. 2.84. Основная надпись для архитектурно-строительных чертежей зданий

В работе необходимо вычертить в масштабе 1:100 план 1-го этажа, разрез 1-1, главный фасад, узел конструкции и составить таблицу экспликации помещений.

Студент должен ознакомиться с основными конструктивными элементами здания, с правилами, особенностями и требованиями выполнения архитектурно-строительных чертежей зданий. Предложена последовательность выполнения данной графической работы, приведены примеры оформления плана, разреза и фасада здания, условные обозначения строительных материалов.

В связи с тем, что подробное изучение методов проектирования строительных объектов предусмотрено в специальных курсах, в работе даны такие схемы зданий, изображение и чтение чертежей которых не требует специальной подготовки.

14.1. Типы зданий

Наземные строения, состоящие из помещений, предназначенных для жилья, культурно-бытовых, производственных и других целей, называются зданиями.

Здания по назначению делят на 3 группы: гражданские, промышленные и сельскохозяйственные.

В зависимости от количества этажей здания делят на высотные, повышенной этажности (свыше 9-ти этажей), многоэтажные (более 3-х этажей), малоэтажные (до 3-х этажей).

Этаж – это помещения, которые располагаются в здании на одном уровне. Высота этажа определяется расстоянием между уровнями полов данного и вышележащего этажей. Различают следующие виды этажей:

- надземные – отметка пола не ниже отметки уровня земли;
- цокольные – до половины высоты этажа ниже уровня отметки земли;
- подвальные – отметка пола помещения ниже уровня земли более чем на половину высоты этажа;
- мансардные – этажи, размещенные на уровне чердачного помещения.

В зависимости от материала наружных стен здания подразделяют на каменные (из природных и искусственных камней) и деревянные (из бревен и брусьев).

Конструктивные схемы зданий:

- каркасные: вертикальные несущие элементы – колонны, стойки, столбы;
- бескаркасные: несущие элементы – наружные и внутренние стены;
- с неполным каркасом: несущие элементы – внутренние колонны, наружные стены.

14.2. Конструктивные элементы здания

Основание – слой грунта, на который опирается фундамент и который воспринимает вес здания. Основания бывают естественные (грунт) и искусственные (сваи).

Фундамент – часть здания, которая находится в земле и на которую опираются стены и колонны. Верхняя часть фундамента называется *обрез*, нижняя – *подошва фундамента*. Фундаменты подразделяют на ленточные, расположенные под всеми несущими стенами здания; столбчатые – в виде отдельно стоящих столбов; сплошные и свайные.

Отмостка служит для отвода атмосферных вод от стен здания. Устраивается она вокруг здания шириной 700–1000 мм с уклоном 0,01 – 0,03 из асфальтобетона, бетона, щебня и др.

Цоколь – нижняя часть стены над фундаментом до уровня пола первого этажа. Цоколь зрительно придает зданию более устойчивый вид. Он выполняется из материалов повышенной прочности, влагостойкости и морозостойкости или облицовывается такими материалами.

Стены ограждают помещение от внешних температурных и атмосферных воздействий. Стены, на которые кроме собственного веса передается нагрузка от перекрытия, крыши и т.п., называются *несущими*. Стены разделяют на наружные и внутренние. Материалом стен могут служить кирпич, бетон, дерево и т.п.

Перегородки разделяют помещения внутри здания в пределах одного этажа. Перегородки бывают деревянные, кирпичные, шлакобетонные, из гипсовых плит и другого материала.

Перекрытия разделяют здания по высоте на этажи или отделяют верхний этаж от чердака. Перекрытие над подвалом устраивают, как правило, из несгораемых материалов. Это перекрытие называют *надподвальным*. Основным материалом перекрытия является железобетон.

Полы в зависимости от назначения помещения могут иметь различную конструкцию (полы по лагам, по бетонному основанию). Верхний слой пола называют *покрытием* или *чистым полом*. Материалом для устройства полов служат цемент, керамические и пластмассовые плитки, доски, паркет, линолеум и т. п.

Крыши состоят из несущих и ограждающих частей. Несущая часть представляет собой конструктивные элементы, воспринимающие все нагрузки: стропила, фермы, железобетонные панели. *Ограждающая часть крыши* – это верхний водонепроницаемый слой, т.е. кровля и основание под нее. Крыши могут быть чердачные (скатные) и бесчердачные (совмещенные). Кровля устраивается из волокнистых асбестоцементных листов и других материалов.

Колонны являются элементом каркаса здания, изготавливаются из железобетона, металла, реже из других материалов.

Окна служат для освещения и проветривания помещений. Оконный блок, являющийся заполнением оконного проема, состоит из коробки, остекленных переплетов и подоконной доски. Оконные переплеты определяют тип окна. Оно может быть одно-, двух-, трехстворчатое или с балконной дверью. Типы и размеры окон приведены в ГОСТ 11214 – 2003. Минимальная ширина одностворчатого окна 600 мм, двухстворчатые окна имеют ширину 900, 1100, 1300 мм. Окна могут быть с одинарным, двойным, а иногда даже с тройным остеклением. Оконные переплеты изготавливают из дерева, металла, пластмасс.

Двери служат для сообщения между помещениями. Дверной проем заполняется дверным блоком, состоящим из коробки и дверного полотна. По числу дверных полотен различают двери одно- и двупольные. По способу открывания двери можно разделить на открывающиеся в одну или в обе стороны, вращающиеся, складные, откатные и подъемные. Дверные полотна могут быть глухими, остекленными. Типы и габаритные размеры деревянных наружных дверей для жилых и общественных зданий приведены в ГОСТ 24698 – 81, внутренних – в ГОСТ 6629 – 88.

Лестницы являются средством сообщения между этажами. Они расположены в помещении, которое называется лестничной клеткой. Состоят лестницы из лестничных маршей и площадок. Основным материалом является железобетон.

На рис. 2.85 показаны основные конструктивные элементы гражданского здания с несущими стенами.

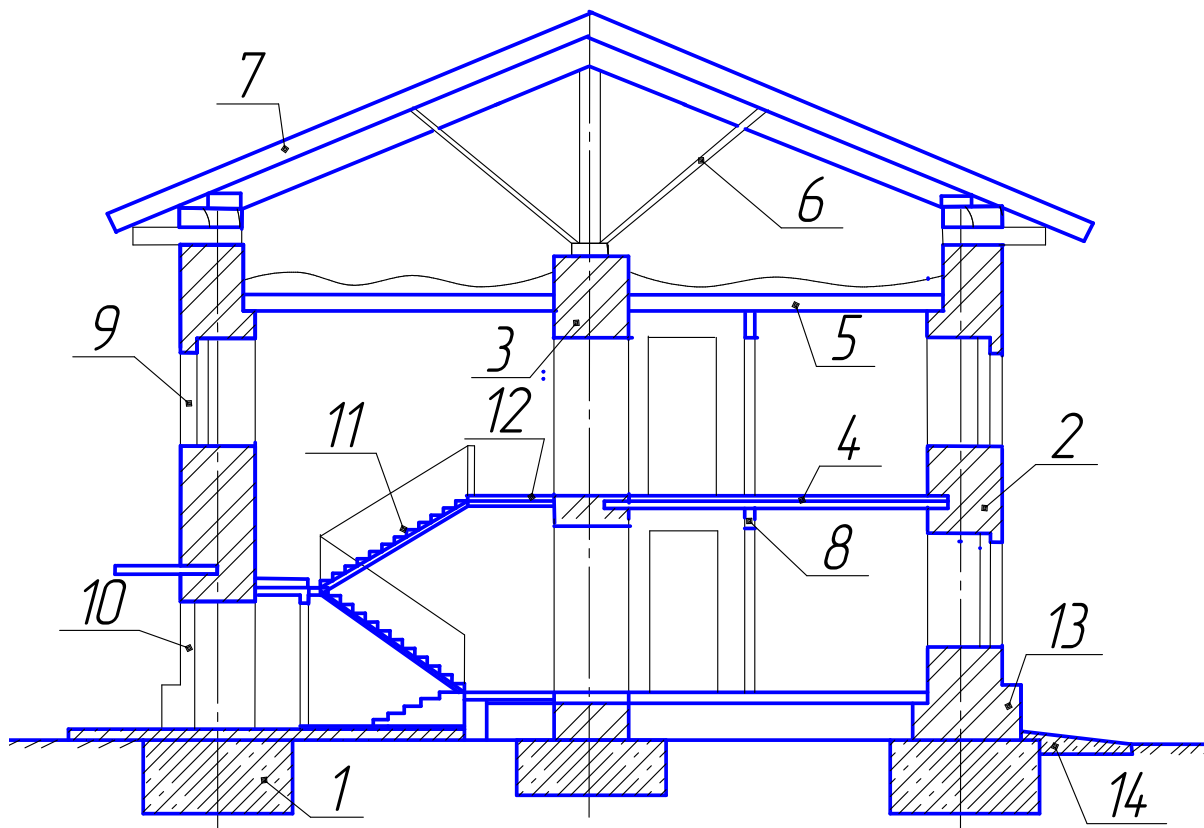


Рис. 2.85. Основные конструктивные элементы здания:

- 1 – фундамент;
- 2 – наружная несущая стена;
- 3 – внутренняя несущая стена;
- 4 – междуэтажное перекрытие;
- 5 – чердачное перекрытие;
- 6 – стропила;
- 7 – кровля;
- 8 – перегородка;
- 9 – оконный проем;
- 10 – дверной проем;
- 11 – лестничный марш;
- 12 – лестничная площадка;
- 13 – цоколь;
- 14 – отмостка

14.3. Особенности выполнения архитектурно-строительных чертежей здания

Строительству любого здания предшествует разработка проектно-сметной документации. Проектирование может осуществляться в одну стадию (рабочий проект) или в две стадии (проект и рабочая документация). Несложные объекты обычно проектируют в одну стадию. Данное учебное задание выполняется на уровне рабочего проекта.

При выполнении строительных чертежей необходимо руководствоваться ГОСТами ЕСКД (единая система конструкторской документации) и СПДС (система проектной документации для строительства).

В строительстве используется модульная координация размеров, что является основой стандартизации в проектировании и производстве строительных изделий и конструкций. Все размеры объемно-планировочных и конструктивных элементов зданий должны быть кратны определенной величине – модулю. Основной модуль – 100 мм (М). Укрупненные модули для назначения шага элементов здания: 6000 (60 М), 3000 (30 М), 1500, 1200, 600, 300. Дробные модули для назначения конструктивных размеров сечений, колонн, балок, плит, швов: 50 (1/2 М), 20 (1/5 М), 10, 5, 2, 1.

14.4. Правила графического оформления строительных чертежей

Форматы, используемые в строительном черчении, должны соответствовать ГОСТ 2.301 – 68 ЕСКД.

Масштабы для архитектурно-строительных чертежей зданий соответствуют ГОСТ 2.302 – 68 ЕСКД.

Согласно указаниям ГОСТ 21.101 – 97 СПДС масштаб на архитектурно-строительных чертежах не указывается, за исключением чертежей изделий.

Линии. Толщины линий на строительных чертежах назначают, руководствуясь требованиями ГОСТ 2.303 – 68 ЕСКД, кроме случаев, специально оговоренных в соответствующих ГОСТах СПДС.

На строительных чертежах основной сплошной линией обводят только несущие элементы, попавшие в секущую плоскость. Остальные контуры обводят линиями в два раза тоньше, размерные и выносные линии – в три раза тоньше основной. Толщину основной линии принимают 0,8 – 1 мм. Самая толстая линия на строительных чертежах – линия поверхности земли – 1 мм.

Нанесение размеров. ГОСТ 2.307 – 2011 ЕСКД с учетом требований ГОСТ 21.501 – 93 СПДС.

1. Размеры на строительных чертежах, как правило, наносят в виде замкнутой цепочки.

2. Размерные линии ограничивают засечками (рис. 2.86, а), кроме размеров радиусов и диаметров. Направление засечек справа налево, сверху вниз (рис. 2.86, а, б, в). Выносная линия выступает за размерную на 1–3 мм.

3. При недостатке места для засечек допускается заменять их точками (см. рис. 2.86, б).

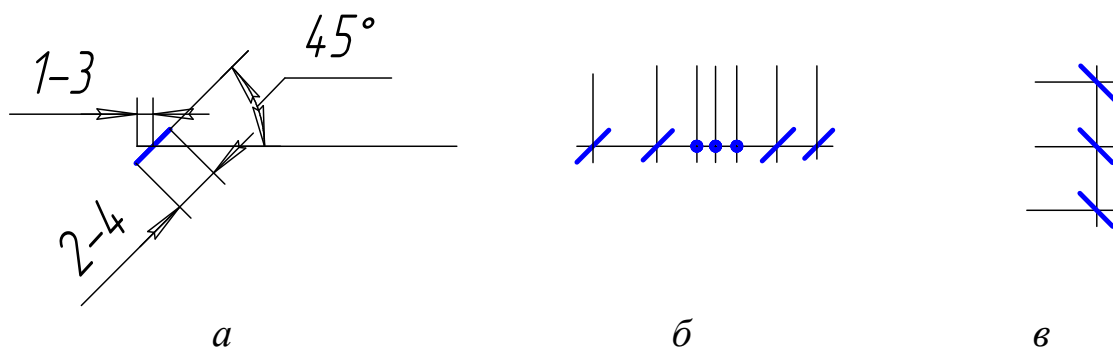


Рис. 2.86. Изображение размерных линий на строительных чертежах

4. Расстояние от контура чертежа до первой размерной линии рекомендуется принимать не менее 10 мм, между соседними параллельными линиями – не менее 7 мм.

5. Для обозначения отметок уровней используют знак, показанный на рис. 2.87, а.

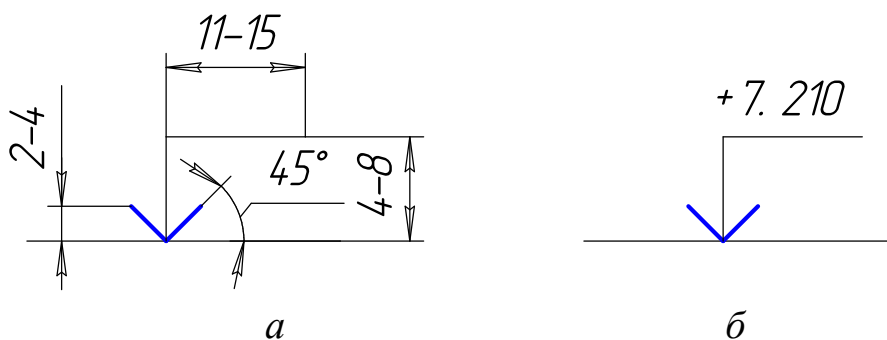


Рис. 2.87. Нанесение знака отметки уровней

6. Линейные размеры указывают в миллиметрах, отметки уровней – в метрах с точностью до 1 мм. Перед отметкой уровня ставится знак «+» или «-» (рис. 2.87, б).

7. Размеры на строительных чертежах разрешается повторять.

Выносные элементы на строительных чертежах оформляют в соответствии с ГОСТ 2.305 – 2008 ЕСКД.

Изображения узлов, которые необходимо выполнить в более крупном масштабе, отмечают на чертеже окружностью (рис. 2.88).

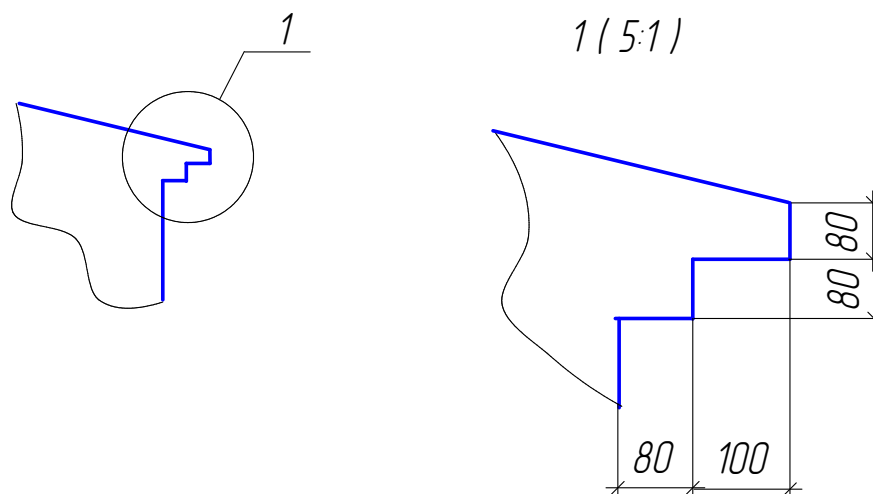


Рис. 2.88. Изображение выносного элемента

Выносные надписи к многослойным конструкциям с указанием толщины слоев помещают на так называемых «этажерках» в порядке расположения слоев в конструкции (рис. 2.89).

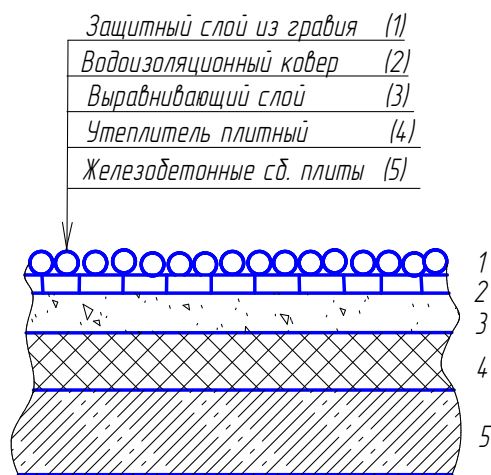


Рис. 2.89. Выносные надписи к многослойным конструкциям

Изображения: виды, разрезы, сечения. ГОСТ 2.305 – 2008 ЕСКД с учетом требований ГОСТ 21.501 – 2011 СПДС.

Изображения сооружений на строительных чертежах имеют свои названия: *фасад, план, разрез*.

На фасаде показывают видимые элементы здания. В зависимости от направления взгляда фасады бывают главные, дворовые, торцовые.

На плане показывают изображение, полученное при мысленном рассечении здания горизонтальной плоскостью. Планы бывают этажные, крыши, перекрытия, фундамента и т.д.

На разрезе показывают изображение, полученное при мысленном рассечении здания вертикальной плоскостью.

Глава 15. МЕТОДИЧЕСКИЕ УКАЗАНИЯ К ВЫПОЛНЕНИЮ ГРАФИЧЕСКОЙ РАБОТЫ № 6 «АРХИТЕКТУРНО- СТРОИТЕЛЬНЫЙ ЧЕРТЕЖ ЗДАНИЯ» (для специальности ПГС)

15.1. План первого этажа

Для плана первого этажа секущая плоскость проходит примерно на уровне $1/3$ высоты этажа, чтобы в разрез попали и оконные, и дверные проемы. План этажа здания дает представление о размерах и форме в горизонтальной плоскости, о взаимном расположении отдельных помещений. На плане показывают оконные и дверные проемы, расположение стен, перегородок, колонн, санитарно-технического оборудования, подъемно-транспортного оборудования, лестниц, вентиляционных каналов и т.п. На плане изображают контуры элементов здания как попавшие в секущую плоскость, так и расположенные ниже нее.

Последовательность вычерчивания плана этажа:

1. Вычертить координационные оси продольные и поперечные (рис. 2.90) по размерам, указанным в задании.

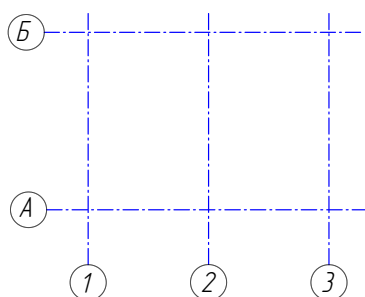


Рис. 2.90. Пример расположения координационных осей

Координационные оси вычерчиваются штрихпунктирной линией с длинными штрихами (до 30 мм). Толщина линии 0,3–0,4 мм. Допускается после обводки чертежа оставлять оси только в пересечении стен. Марки координационных осей проставляются в окружностях диаметром 12 мм. Номер шрифта для написания марки на один, два размера больше номера шрифта размерных чисел. Поперечные координационные оси маркируются арабскими цифрами слева направо, начиная с цифры 1. Продольные координационные оси маркируются буквами русского алфавита снизу вверх, начиная с буквы А. Марки осей обычно

ставят слева и снизу. Если расположение координационных осей на противоположных сторонах плана отличается, то оси маркируют на всех сторонах.

2. Вычертить толщину несущих стен (наружных и внутренних) и колонн тонкими линиями (толщиной 0,3–0,4 мм) в соответствии с толщиной стен и их привязкой к координационным осям, указанным в задании. Пример привязки несущих стен к координационным осям представлен на рис. 2.91.

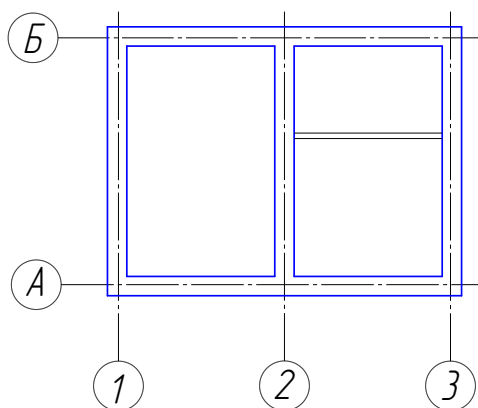


Рис. 2.91. Пример привязки несущих стен к координационным осям

В зданиях с несущими продольными и поперечными стенами привязка их к координационным осям осуществляется соответственно со следующими указаниями:

- в наружных несущих стенах координационная ось проходит от внутренней плоскости стен на расстоянии, равном половине толщины внутренней несущей стены. В кирпичных стенах это расстояние чаще всего принимают равным 200 мм или равным основному модулю, т.е. 100 мм;

- допускается проводить координационную ось по внутренней плоскости наружных стен, если элементы перекрытия не опираются на эту стену, или по наружной плоскости стены, если элементы перекрытия опираются на наружную стену по всей ее толщине;

- во внутренних несущих стенах геометрическая ось симметрии совмещается с координационной осью.

3. Вычертить условные изображения оконных и дверных проемов в наружных стенах по размерам, указанным в задании в спецификации окон и дверей. Расположение проемов оконных и дверных задано на схеме плана положением осевой линии и маркой окна и двери. В тексте задания указан тип проема (с четвертью или без четверти) и тип остекления окон (одинарное или двойное).

Четвертью называется выступ в верхних и боковых частях проемов с внешней стороны наружной кирпичной стены, уменьшающий продуваемость и облегчающий крепление оконных коробок. На рис. 2.92, а указаны размеры четверти; на рис. 2.92, б представлен оконный проем без четверти с одинарным и двойным стеклением; на рис. 2.92, в – оконный проем с четвертью с одинарным и двойным стеклением; на рис. 2.92, г – дверной проем без четверти: дверь од-

нопольная и двупольная; на рис. 2.92, δ – дверной проем с четвертью: дверь однопольная и двупольная.

При изображении двери в плане угол наклона полотна двери к плоскости стены принимается равным 30° . Для внутренних несущих стен и перегородок размещение дверных проемов выполнить самостоятельно. После вычерчивания оконных и дверных проемов простенки, попавшие в секущую плоскость, обвести толстой линией (0,8 мм).

4. Вычертить перегородки. Все перегородки принять одной толщиной, указанной в задании. На схеме плана положение перегородок указано положением прямых сплошных линий, не привязанных размерами. При разработке плана этажа перегородки разместить самостоятельно, соблюдая некоторые условия:

- перегородка не должна попасть на оконный или дверной проем;
- выдержать симметрию помещений;
- выдержать одинаковые размеры помещений, если это, например, жилые комнаты в общежитии;
- возможность размещения санитарно-технического оборудования в санузлах.

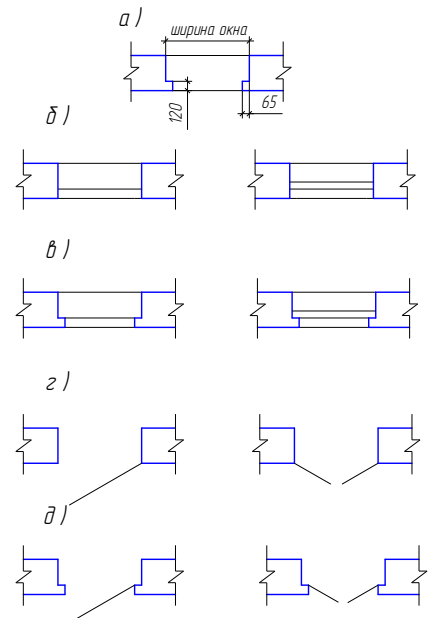


Рис. 2.92. Условные изображения оконных и дверных проемов

5. Вычертить санитарно-техническое оборудование. Санитарно-техническое оборудование на плане здания вычерчивают в том же масштабе, что и план здания. Условные графические изображения, а также размеры, наиболее часто встречающегося санитарно-технического оборудования и кухонных плит (ГОСТ 21.205–93), приведены на рис. 2.93.

6. Вычертить вентиляционные и дымовые каналы. Для вентиляции кухни и санузла в стенах оставляют вертикальные каналы. Каждое из этих помещений должно иметь свой вентиляционный канал. На плане, изображенном в масштабе 1:50 или 1:100, указывают расположение вентиляционных и дымовых каналов. Условное изображение каналов и их размеры представлены на рис. 2.94.

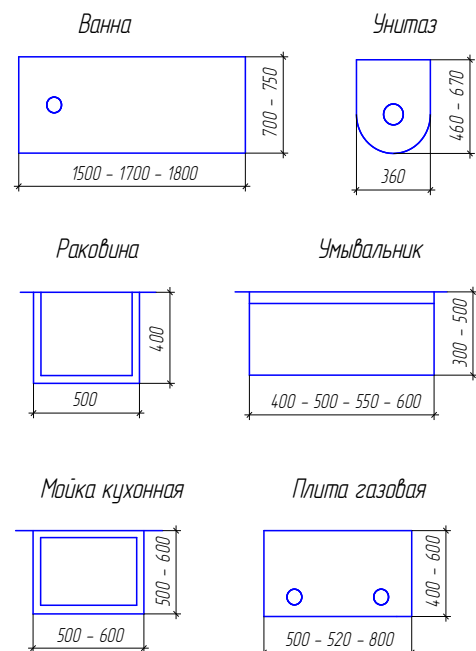


Рис. 2.93. Условные изображения санитарно-технического оборудования

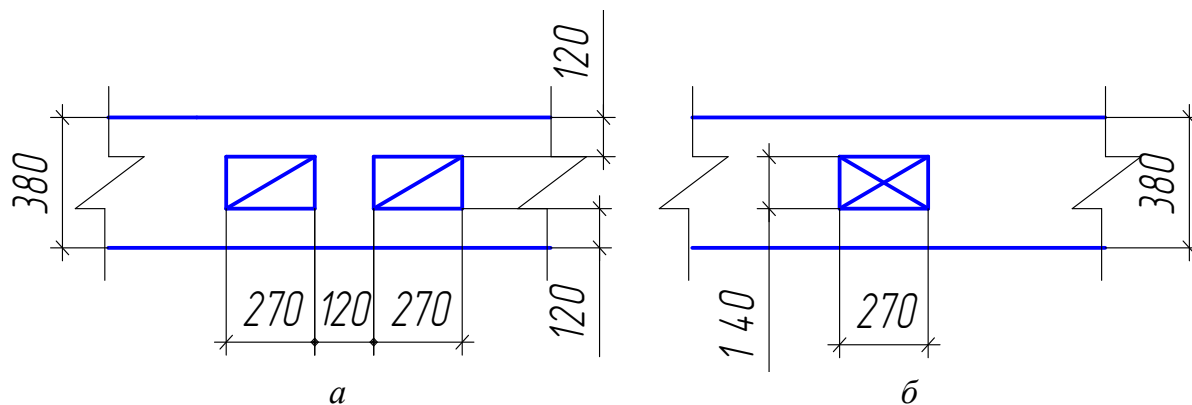
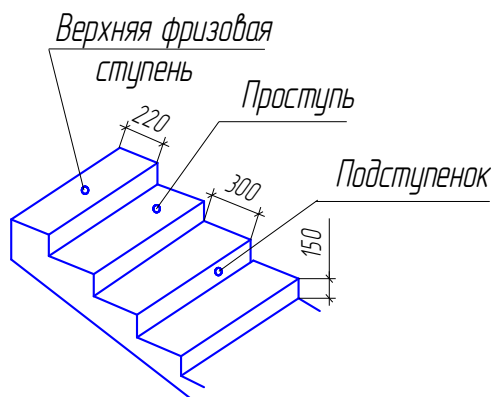


Рис. 2.94. Условное графическое изображение каналов:
a – вентиляционный; *б* – дымовой

a) Наглядное изображение



б) План 1-го этажа

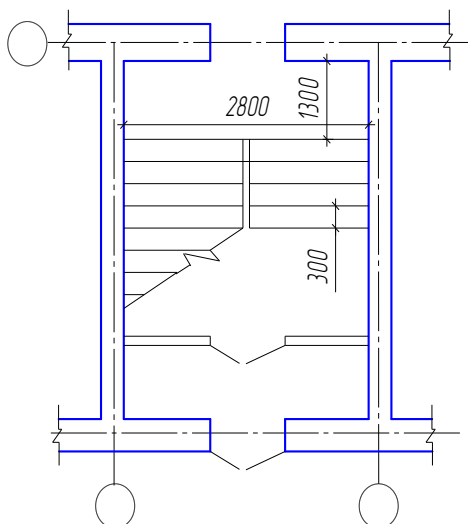


Рис. 2.95. Изображение лестничного марша

7. Вычертить изображение лестничных маршей. В зависимости от числа маршей, находящихся в пределах высоты одного этажа, лестницы делят на одно-, двух- и трехмаршевые. Высота подъема одномаршевой лестницы равна высоте этажа. У двухмаршевой лестницы высота подъема одного марша принимается равной половине высоты этажа. Чаще всего применяют двухмаршевые лестницы. Ширину маршей обычно берут в пределах 90–240 см. В марше допускается не менее трех и не более восемнадцати ступеней. Ступени лестниц характеризуются высотой подступенка и шириной проступи. Высота подступенка чаще всего принимается 150 мм, а ширина проступи 300 мм (рис. 2.95, *a*). На плане первого этажа изображается цокольный лестничный марш и первый марш второго этажа (рис. 2.95, *б*).

8. Проставить размеры. Наружные размеры проставляются на плане в три цепочки (рис. 2.96):

- размеры проемов и простенок;
- размеры между соседними координационными осями;
- размеры между крайними координационными осями.

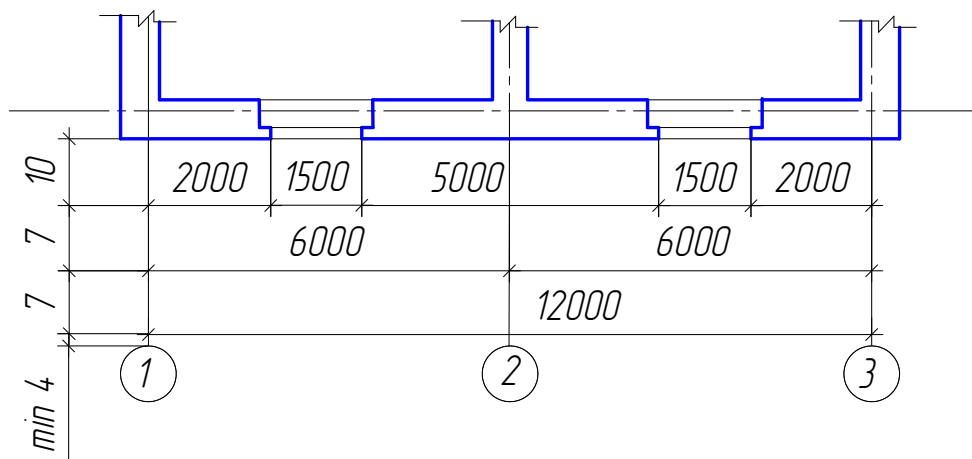


Рис. 2.96. Пример простановки наружных размеров

Если на противоположных стенах размещение координационных осей, проемов и простенков одинаковое, то цепочки наружных размеров ставят с одной стороны, если различное, то с каждой стороны. Привязка стен указывается для всех несущих стен (наружных и внутренних). Внутренние размеры (длина и ширина) помещений в данной учебной работе указать только для помещений, имеющих номер, указанный в задании. Номер помещения проставить в окружности диаметром 8 мм. В задании также указано назначение этих помещений. Для указанных помещений подсчитываются площади в m^2 , которые заносятся в таблицу экспликации помещений (рис. 2.97).

Номер по плану	Наименование	Площадь, m^2	Категория по взрыв. опас.
15	80	20	10

20
min 8

Рис. 2.97. Таблица экспликации помещений

На рис. 2.98 представлен пример оформления плана первого этажа здания.

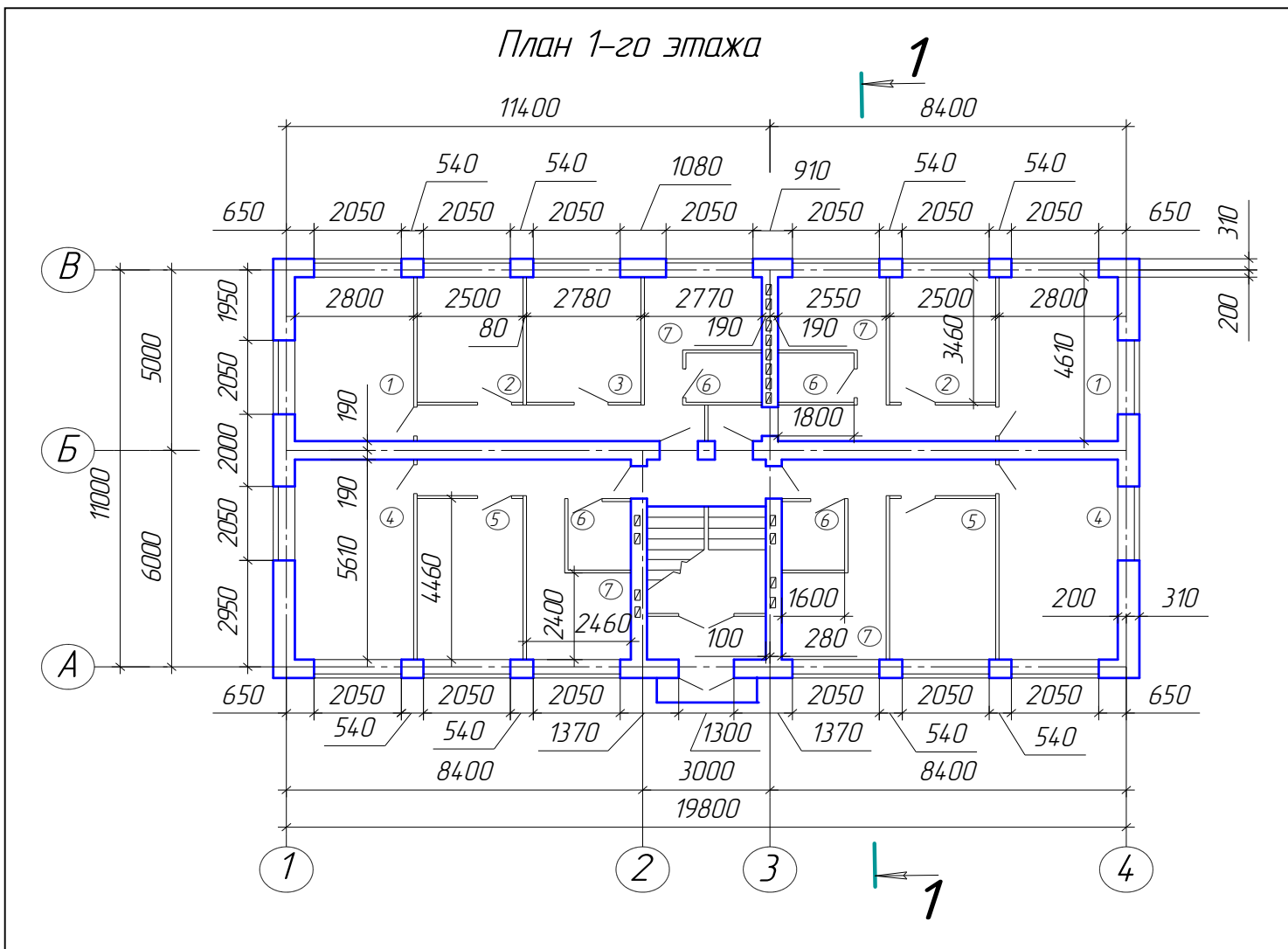


Рис. 2.98. Пример оформления плана первого этажа здания

15.2. Разрез 1-1

Для разреза положение вертикальной секущей плоскости указано в задании на плане. В учебных целях направление взгляда необходимо поменять на противоположное. Ниже предлагается последовательность вычерчивания разреза.

1. Проводят две горизонтальные прямые: с отметкой 0.000 (это уровень пола первого этажа) и с отметкой земли.

2. На линии уровня пола первого этажа размечают положение координационных осей и через эти точки проводят вертикальные оси несущих стен.

3. Проводят контуры несущих стен, используя привязку стен к координационным осям, взятую на плане первого этажа.

4. Проводят горизонтальные линии контура пола, потолка, перекрытий и т.д.

5. Изображают другие элементы здания, расположенные как в секущей плоскости, так и за ней: перегородки, крышу, проемы, фундамент. Обязательно учитывают толщину обводки для разных элементов (см. подр. 5.4).

6. Проводят выносные и размерные линии, вычерчивают знаки выносных отметок, наносят размеры.

На рис. 2.99 показан пример оформления разреза здания.

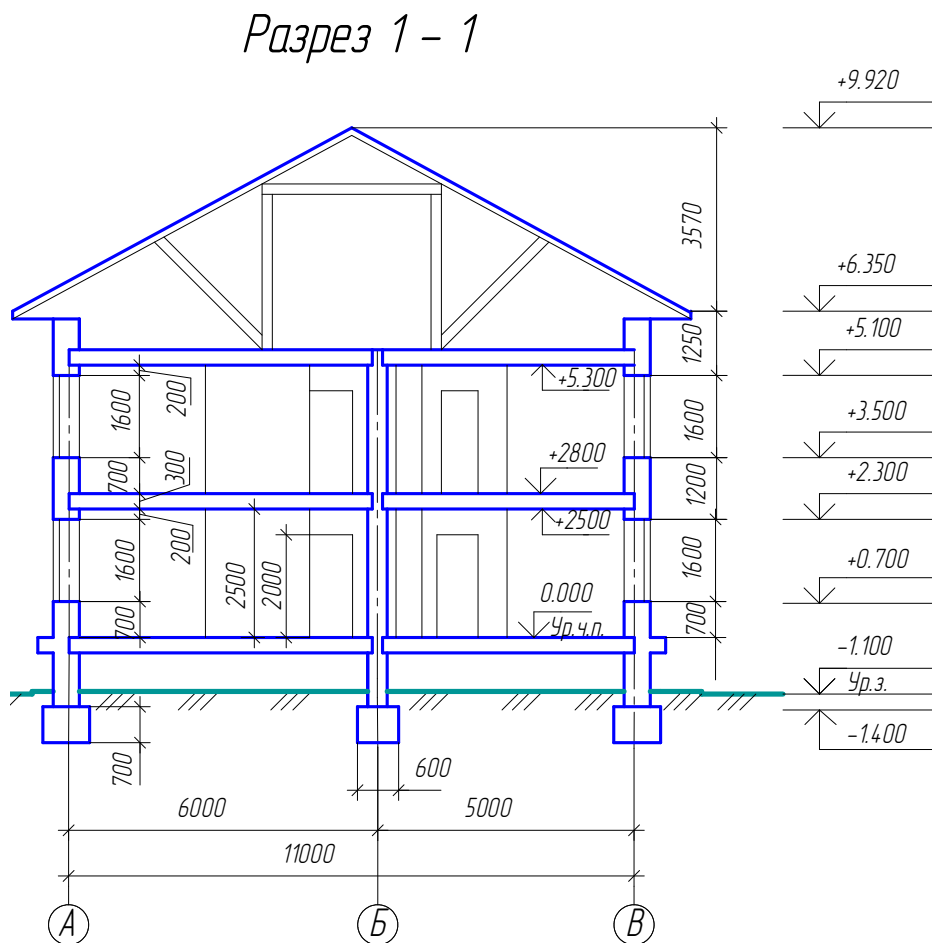


Рис. 2.99. Пример оформления разреза здания

15.3. Главный фасад

Главным фасадом здания называется вид здания со стороны улицы или площади. В отличие от главного, другие фасады называются дворовый и торцовый. Наименование фасада определяется крайними координационными осями.

Фасад вычерчивается в проекционной связи с планом и разрезом, т.к. масштаб этих изображений в данной работе принят одинаковый.

Степень детализации элементов фасада зависит от масштаба изображения. Рисунок оконных переплетов, тип дверей и ворот показывают только на фасадах, выполненных в масштабе 1:100 и крупнее.

На фасаде показывают координационные оси, расположенные по краям фасада, в местах уступов в плане и перепадов высот здания. На чертежах фасадов указывают отметки уровня земли, верха стен, входных площадок, низа и верха проемов и других элементов фасада, расположенных в разных уровнях. Полочку отметки желательно развернуть в сторону от изображения. Пример оформления фасада представлен на рис. 2.100.

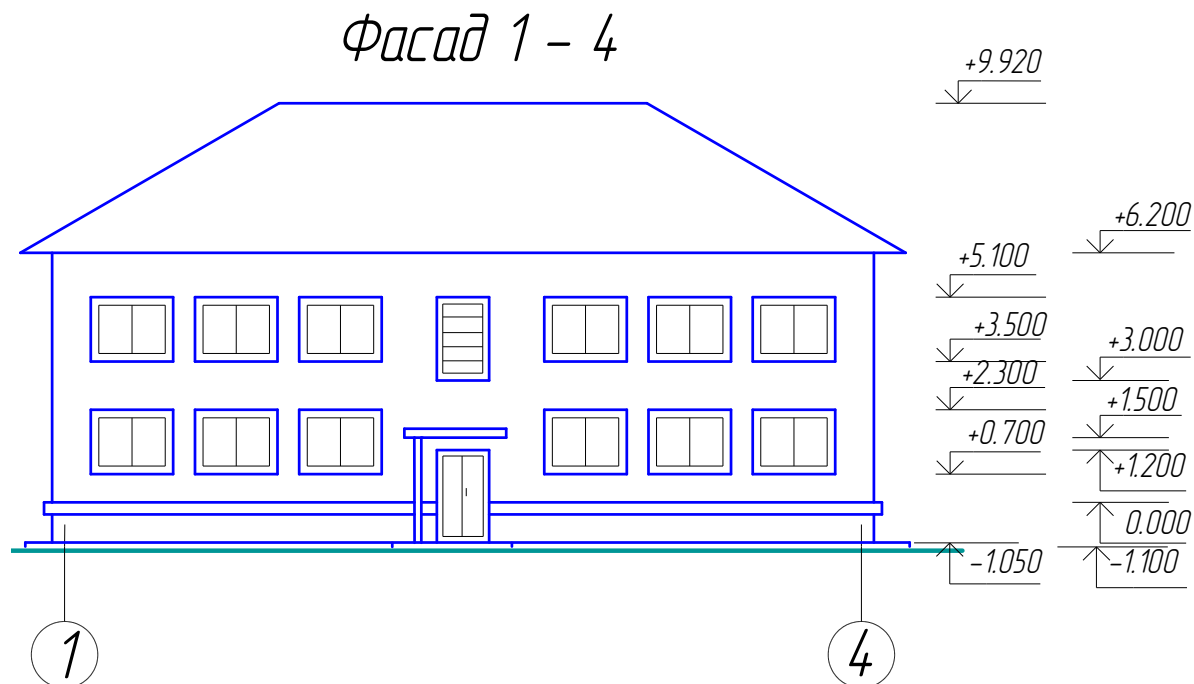


Рис. 2.100. Пример оформления фасада здания

15.4. Узел конструкции

Узел конструкции оформляется как выносной элемент (ГОСТ 2.305–2008 ЕСКД).

Узел конструкции вычерчивается в более крупном масштабе, который указан в задании. При выполнении чертежей узлов то место, которое необходимо показать на выносном элементе, отмечают на виде (фасаде, плане, разрезе)

замкнутой сплошной тонкой линией (окружность) с указанием на полке линии-выноски порядкового номера выносного элемента арабской цифрой или прописной буквой русского алфавита (см. подр. 5.4). На чертеже узла в разрезе наносят условные обозначения строительных материалов (ГОСТ 2.306 – 68, ГОСТ 21.501 – 2011 СПДС), (рис. 2.101).



Рис. 2.101. Условные обозначения строительных материалов

Вопросы для самопроверки и задания

1. Какие масштабы строительных чертежей применяют для вычерчивания планов и фасадов жилых зданий?
2. От чего зависит выбор толщин линий обводки видимого контура здания?
3. Как называются проекции на архитектурно-строительных чертежах?
4. Как графически обозначаются в разрезе кирпичная кладка, древесина, бетон армированный и неармированный?

5. Как маркируются координационные оси на плане здания?
6. Каковы правила привязки стен к координационным осям?
7. Что называется планом этажа?
8. Для чего выполняется план этажа и что на нем изображается?
9. Какие размеры наносят на плане этажа?
10. Как на планах обозначают площади помещений?
11. Что обозначают стрелки, изображенные в лестничных клетках?
12. Какова последовательность выполнения плана этажа?
13. Что называется фасадом здания?
14. Как обозначают чертежи фасадов?
15. Высотные отметки каких элементов здания указывают на чертеже фасада?
16. Что называется разрезом здания?
17. Как определяется высота этажа здания и какой уровень принят за нулевой?
18. По какому изображению на чертеже можно определить глубину заложения фундаментов?
19. В какой последовательности вычерчивается разрез здания?
20. Как выполняются выносные надписи к многослойным конструкциям?
21. Каково условное изображение в плане оконного проема без четвертей?
22. Как изображается в разрезе дверной проем с четвертями?
23. Что называется фундаментом?
24. Как подразделяются фундаменты по конструкции?
25. Какую роль выполняют перегородки и из каких материалов они изготавливаются?
26. Из каких материалов выполняется цоколь?
27. Назовите элементы оконного блока.
28. Какие функции выполняют перекрытия в здании?
29. Из каких элементов состоят лестницы?
30. Для чего служит отмостка в здании?
31. Какие функции выполняют наружные стены?

Глава 16. ТЕОРЕТИЧЕСКИЕ ОСНОВЫ ДЛЯ ВЫПОЛНЕНИЯ ГРАФИЧЕСКОЙ РАБОТЫ № 6 «ЧЕРТЕЖ ЖЕЛЕЗОБЕТОННОЙ ТРУБЫ» (для специальности «Автомобильные дороги»)

Постройка малых искусственных сооружений (малые мосты, трубы и т.д.) входит в комплекс работ по сооружению автомобильных дорог.

Водопропускные трубы – это искусственные сооружения, предназначенные для пропуска под насыпями дорог небольших постоянных или периодически действующих водотоков.

По очертанию отверстия трубы различают *круглые, прямоугольные, овоидальные, треугольные, трапецидальные*, а по количеству отверстий в одном сооружении – *одно-, двух- и многоочковые*.

Трубы могут работать при полном или частичном заполнении сечения и характеризуются тремя *гидравлическими режимами* протекания воды: *безнапорным, полунанпорным и напорным*.

В зависимости от материала звеньев трубы могут быть *каменными, бетонными, железобетонными, стальными, гофрированными, стеклопластиковыми, деревянными*.

В настоящее время трубы строят только по типовым проектам и преимущественно по типовым размерам из сборных железобетонных конструкций, заранее изготовленных на заводах. Применение их способствует снижению стоимости конструкций, повышению качества и обеспечению высокого темпа строительства.

16.1. Конструкция круглых железобетонных труб

Труба состоит из средней части трубы (цилиндрические звенья: отдельные и собранные в секции), входного и выходного оголовков (оголовочные звенья, порталные и откосные стенки), опорных брусьев и блоков фундамента (рис. 2.102 – 2.105).

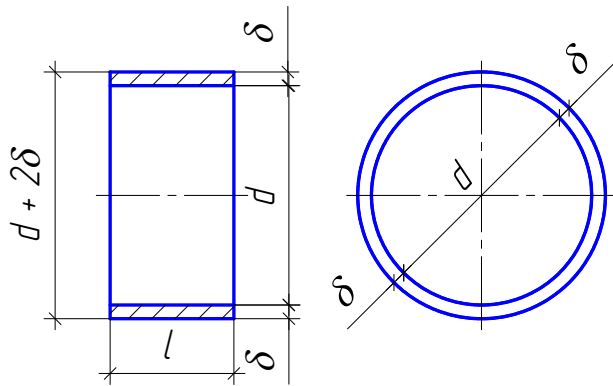
Все элементы трубы являются типовыми конструкциями, изготавливаются на железобетонных заводах. При изготовлении на заводе они маркируются, т.е. имеют номер. Каждому номеру соответствуют определенная конструкция и размеры (см. рис. 2.102, 2.103, 2.104).

16.1.1. Конструкция средней части трубы

Основные размеры трубы зависят от расхода (количества протекающей воды в м³/с), высоты насыпи, характера геологических условий, а также глубины промерзания грунтов в зимний период.

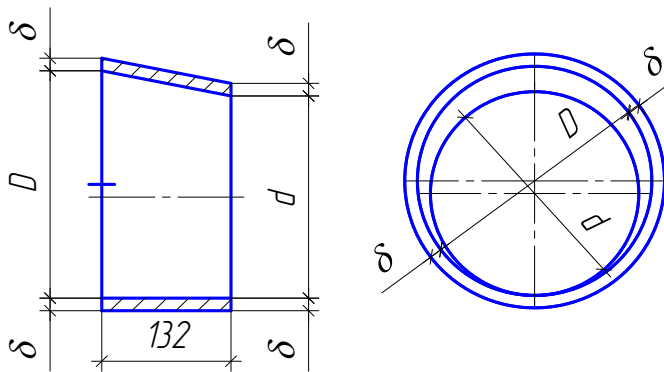
Средняя часть трубы собирается из цилиндрических железобетонных звеньев длиной в 1 м при диаметрах 0,5; 0,75; 1,0; 1,25; 1,5; 2,0 м. При необходимости длина звена может быть увеличена. Толщина стенки звеньев назначается по расчету в соответствии с высотой насыпи.

Цилиндрические звенья для средней части трубы



Номер блока	d, см	l, см	σ, см
13-Б	100	100	12
13 ^а -Б		150	12
14	125	100	12
14 ^а		150	12
15		100	14
15 ^а		150	14
16	150	100	14
16 ^а		150	14
17		100	16
17 ^а		150	16

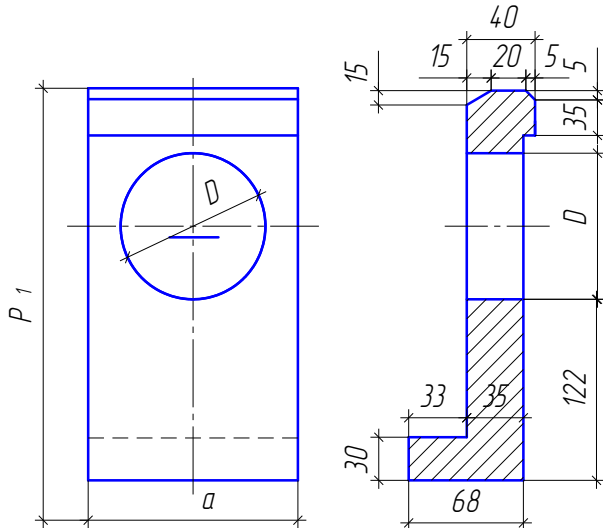
Конические оголовочные звенья



Номер блока	d, см	D, см	σ, см
27	100	120	10
28	125	150	12
29	150	180	14

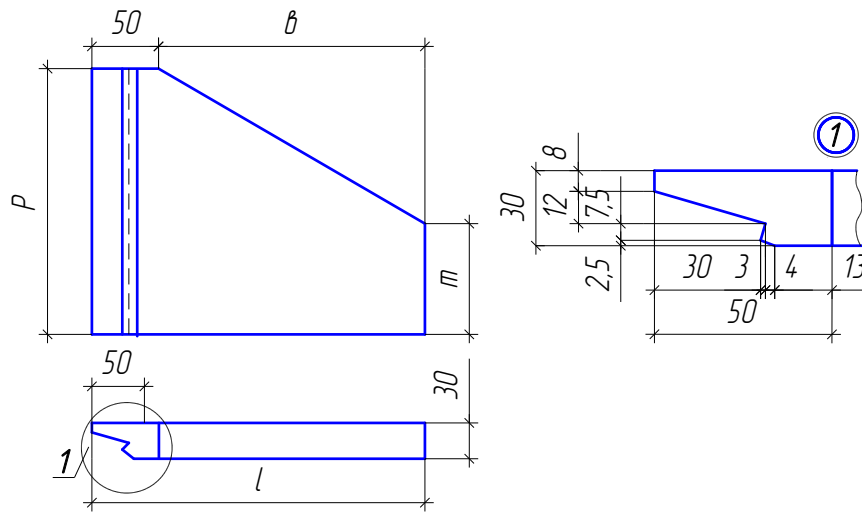
Рис. 2.102. Типовые конструкции цилиндрических и конических звеньев железобетонной трубы

Портальные стенки



Номер блока	a, см	P ₁ , см
35	142	293
36	176	325
37	210	357

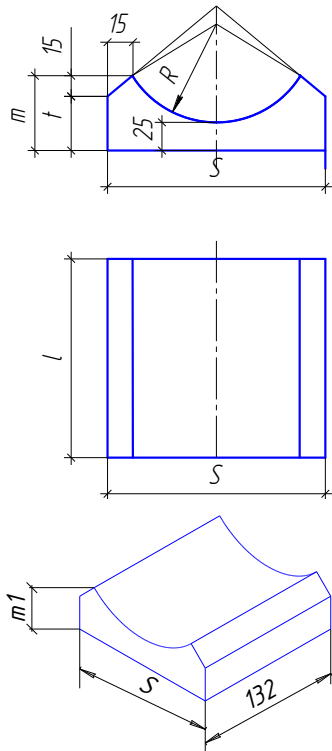
Откосные стенки



Номер блока	l, см	P, см	b, см	m, см
39пл	220	247	170	141
40 пл	270	279	220	141
41 пл	323	311	272	141

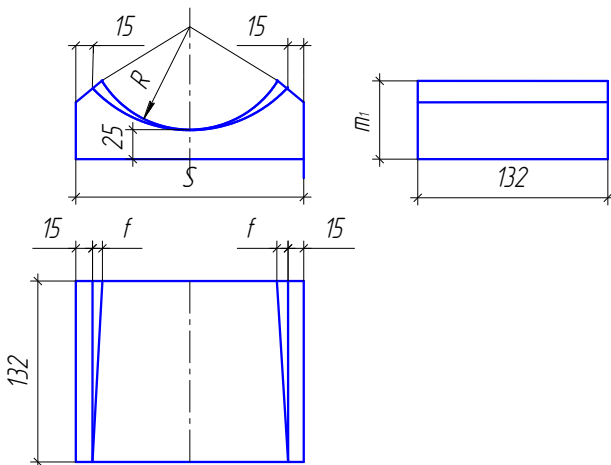
Рис. 2.103. Типовые конструкции порталных и откосных стенок железобетонной трубы

Лекальные блоки под цилиндрические звенья



Номер блока	Диаметр трубы d, см	l, см	S, см	m, см	R, см	t, см
4	Ø 100	201	119	43	63	28
4 ^a		99				
5		150				
6	Ø 125	201	139	48	77,3	33
6 ^a		99				
7		150				
8	Ø 150	201	160	52	92	37
8 ^a		99				
9		150				

Лекальные блоки под конические оголовочные звенья



Номер блока	S, см	m, см	f, см	R, см
24	130	46	4	71
25	154	51	5	88
26	178	56	6	105

Рис. 2.104. Типовые конструкции лекальных блоков фундамента под цилиндрические и конические звенья железобетонной трубы

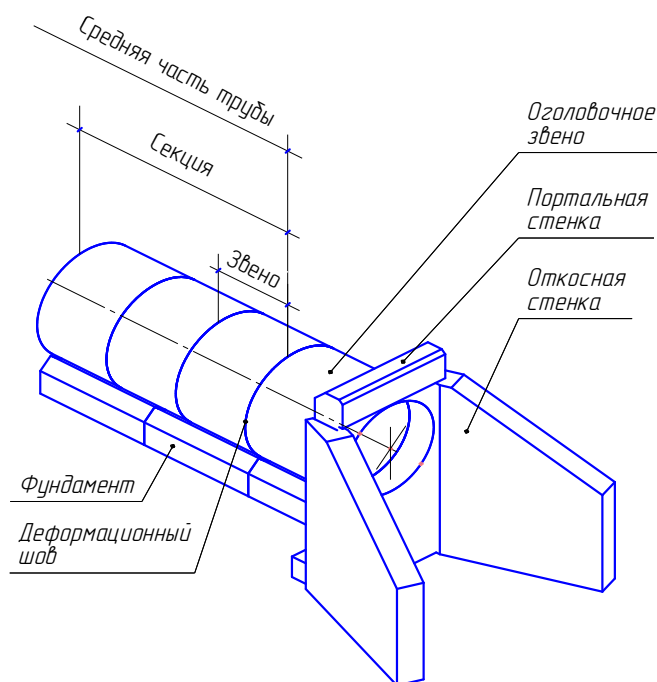


Рис. 2.105. Основные элементы трубы

Отдается предпочтение трехметровым секциям (рис. 2.106). Размер деформационного шва между секциями принимается не менее 3 см, а шов между звеньями равен 1 см.

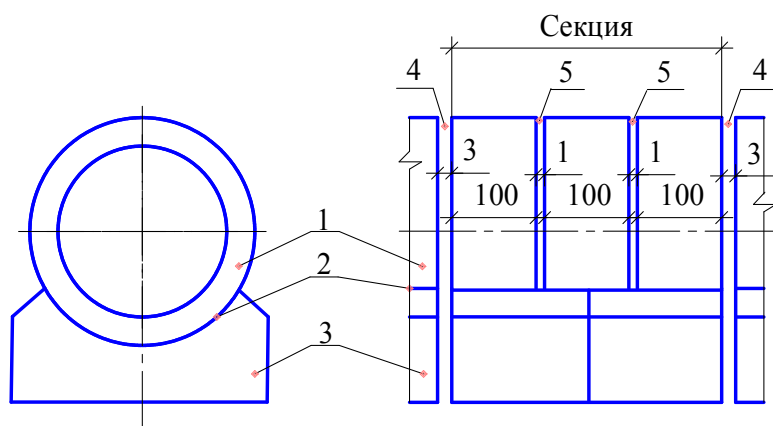


Рис. 2.106. Секция трубы: 1 – звено; 2 – цементный раствор; 3 – локальный блок фундамента; 4 – деформационный шов; 5 – шов между звеньями

Звенья труб укладывают на железобетонные локальные блоки фундамента по слою цементного раствора класса В20.

Они изготавливаются длиной в 1,0; 1,5 и 2,0 м. Блоки устанавливаются на спланированное основание по слою гравийно-песчаной смеси толщиной 10 см утрамбованного в грунт дна котлована. Фундамент обеспечивает равномерное

распределение давления на грунт и объединяет звенья трубы в продольном направлении.

16.1.2. Конструкция оголовков

Оголовки – это входная и выходная части трубы. Они предназначены для обеспечения плавного входа и выхода водного потока и поддержания откосов насыпи против смещения.

Из всех типов оголовков наилучшие условия протекания воды обеспечивает *раструбный оголовок*. Он состоит из откосных крыльев (стенок), порталной стенки и примыкающего к ней оголовочного звена (см. рис. 2.105). В выполняемой работе рассматриваются конические оголовочные звенья.

Конические оголовочные звенья разработаны для одноочковых и многоочковых труб отверстием 1,0; 1,25; 1,5 и 2,0 м. Изготавливаются они из бетона класса В25. Длина для всех конических звеньев равна 1,32 м.

Под конические звенья оголовков устанавливают соответствующие *лекальные блоки фундамента*. Криволинейная поверхность такого лекального блока аналогична поверхности конического звена при параллельности боковых граней блока. Длина их принята равной длине конического звена 1,32 м.

Портальная стенка состоит из блока прямоугольного очертания с проемом, соответствующим отверстию оголовочного звена. В нижней части порталной стенки имеется уступ в сторону трубы для увеличения устойчивости стенки.

Блоки *откосных крыльев* представляют собой откосные стенки, применяемые в оголовках отверстием от 1,0 до 2,0 м. Верхняя грань откосных стенок наклонена параллельно уклону откоса насыпи.

Откосные и порталные стенки заглубляются в грунт и устанавливаются на гравийно-песчаную смесь, которой заменяют грунт на 0,25 м ниже глубины промерзания.

16.1.3. Сопряжение порталной и откосной стенок. Укрепление насыпи

Откосные стенки оголовков располагаются под углом 20° к продольной оси трубы (рис. 2.107). Над порталной стенкой засыпают грунтом горизонтальную площадку, называемую *бермой*. Длина ее принимается ≥ 80 см.

Откосные стенки торцами упираются в *опорные брусья* типа У1(40x147x50)см. Верх берм, откосы насыпи, входная и выходная площадки укрепляют монолитным бетоном класса В 20 по слою гравийно-песчаной подготовки.

Для уменьшения энергии потока воды из трубы на расстоянии 4,20 м от торцов откосных стенок должна быть сделана *гасящая траншея*. Укрепление русла и откосов насыпи – обязательный конструктивный элемент при сооружении водопропускных труб.

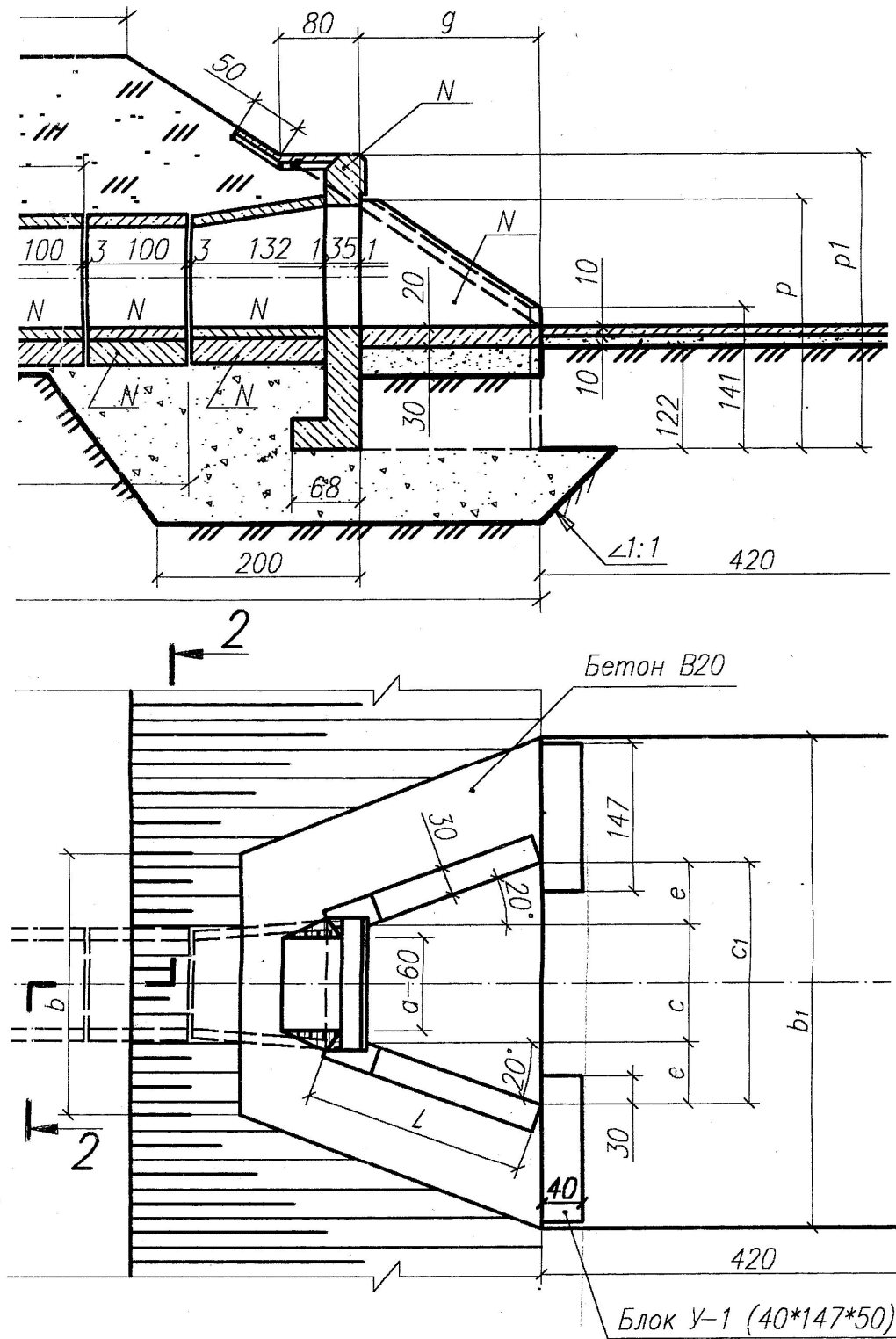


Рис. 2.107. Пример чертежа оголовочной части железобетонной трубы

16.1.4. Армирование типовых конструкций

Все железобетонные блоки выполняются из бетона класса В25. Рабочая арматура периодического профиля из стали класса А-1У марки Ст. 5СП; распределительная арматура – гладкая из стали класса А-1 марки ВМ Ст. 3 или ВК Ст. 3 по ГОСТ 5781–82 и ГОСТ 380–2005. Арматурный каркас скрепляется контактно-точечной сваркой или монтажной проволокой.

16.1.5. Гидроизоляция труб

Для труб из звеньев заводского изготовления применяются два типа гидроизоляции: оклеечная и обмазочная по всей длине трубы, куда входят: битумный лак, горячая асфальтобетонная мастика, стеклоткань, цементный раствор, пропитанная битумом пакля.

Глава 17. МЕТОДИЧЕСКИЕ УКАЗАНИЯ К ВЫПОЛНЕНИЮ ГРАФИЧЕСКОЙ РАБОТЫ № 6 «ЧЕРТЕЖ ЖЕЛЕЗОБЕТОННОЙ ТРУБЫ» (для специальности «Автомобильные дороги»)

Исходные данные для выполнения работы берутся из табл. 2.5 и 2.6. Работа выполняется карандашом на листе формата А2 (420х594) в масштабе 1:50. Последовательность и пример выполнения работы представлен на рис. 2.108 – 2.113.

В состав работы входят:

- 1) выполнение расчета длины трубы;
- 2) составление спецификации блоков на трубу;
- 3) построение продольного вертикального разреза «1-1»;
- 4) построение плана;
- 5) построение фасада;
- 6) построение поперечного разреза «2-2»;
- 7) маркировка блоков, нанесение размеров и надписей на чертеже.

17.1. Пример расчета длины трубы

Продольная ось трубы, как правило, располагается под прямым углом к оси дороги в плане. Чтобы обеспечить нормальное протекание воды, трубе придают строительный продольный уклон с учетом высоты насыпи и характера местности. Диаметр трубы определяется расчетом, исходя из величины расхода воды, который труба должна пропустить. В данной работе диаметр трубы принять в соответствии с табл. 2.6. При этом толщина засыпки над трубой должна быть не менее 0,5 м.

- Для рассматриваемого примера возьмем из табл. 2.6 данные строки А:
- отверстие трубы – $\varnothing 1 \times 1$ (одноочковая, диаметром 1 м);
 - высота насыпи – 2,7 м;
 - цилиндрическое звено средней части трубы – № 13 – Б, 13^а – Б;

- коническое звено оголовка – № 27;
- лекальные блоки фундамента под цилиндрические звенья средней части трубы – № 4, 4^а, 5;
- лекальные блоки фундамента под конические блоки оголовка – № 24;
- порталная стенка – № 35;
- откосные стенки – № 39 пл.

Длина трубы L зависит от ширины земляного полотна B , высоты насыпи H и уклона откоса насыпи. Расположение лотка трубы в работе условно принято горизонтальным.

Для всех вариантов задания принимаются уклон откосов насыпи, равный $1 : 1,5$, ширина земляного полотна $B = 12$ м (рис. 2.108). В этом случае ширина земляного полотна по низу (по подошве насыпи) будет увеличена на полторы высоты насыпи с каждой стороны, и, следовательно,

$$L_{\text{зем. пол. по подошве}} = B + 3H;$$

$$L_{\text{зем. пол. по подошве}} = 1200 \text{ см} + 3 \times 270 \text{ см} = 2010 \text{ см}.$$

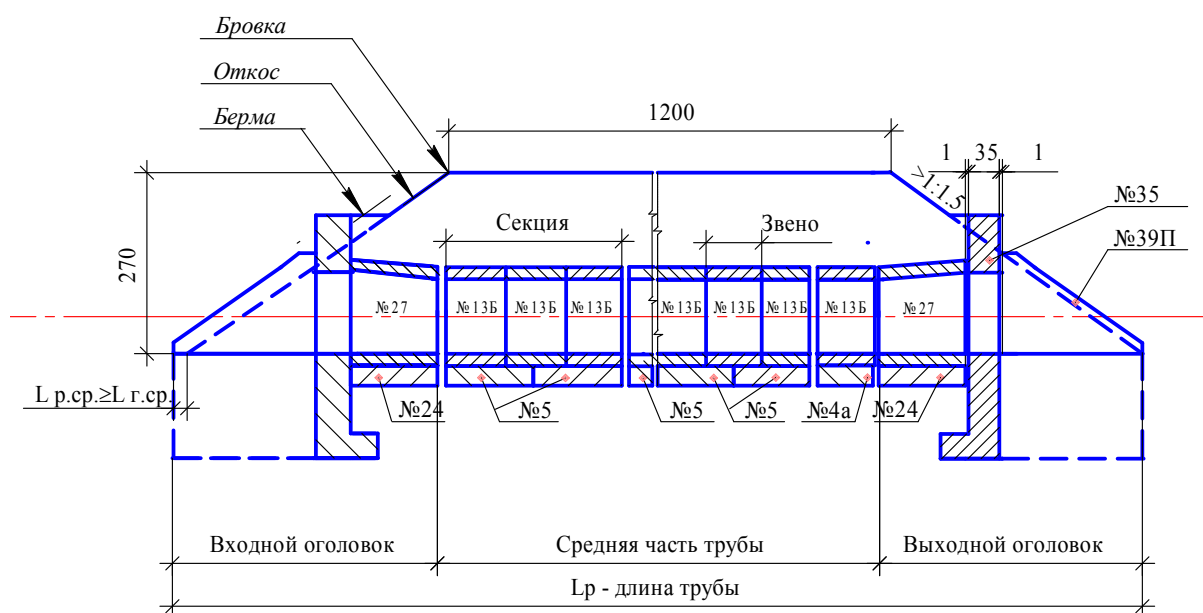


Рис. 2.108. Схема расположения конструктивных элементов трубы

В эту величину входят длины средней части трубы, входного и выходного оголовков. Расчетная длина оголовка (см) определяется выражением

$$L_{p. \text{ог}} = l + 35 + g + 1 + 1,$$

где l – длина оголовочного звена;

35 – толщина порталной стенки (постоянная для всех вариантов);

g – длина входной и выходной площадок;

l – толщина шва между оголовочным звеном и порталной стенкой, см;

l – толщина шва между порталной и откосными стенками, см.

Рассмотрим на рис. 2.109 блок №27 (оголовочное звено) с указанием геометрических характеристик заданного примера. Из рис. 2.102 видно, что все длины конических звеньев равны 132 см.

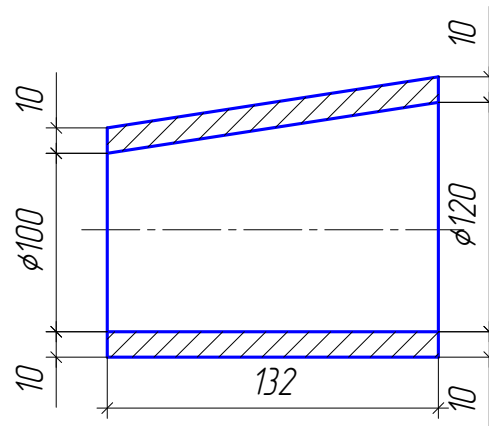


Рис. 2.109. Блок № 27

Аналогично изучим формы и размеры порталной стенки и откосных стенок (см. рис. 2.103). Так, для блока № 35 порталной стенки габаритные размеры 293, 142 и 68 см; для откосных стенок – блок 39 ПЛ, габаритные размеры 247, 220 и 30 см.

Размерные числа, проставленные на рис. 2.102, 2.103, 2.104 на изображениях блоков, принимаются постоянными для всех номеров блоков.

В расчет длины оголовка вводится длина входной (выходной) площадки, находящейся между откосными стенками (рис. 2.110).

Эта величина g приведена в табл. 2.5 в зависимости от диаметра трубы. В рассматриваемом примере для трубы диаметром 1,0 м величина $g = 178$ см.

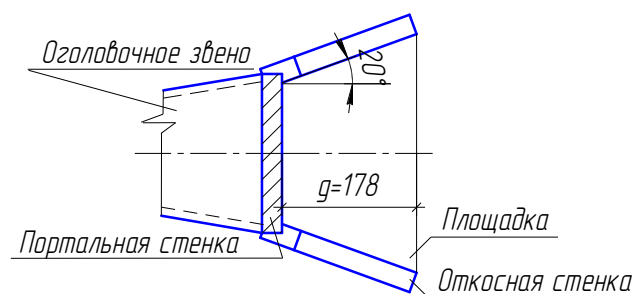


Рис. 2.110. Длина выходной площадки

Таким образом, расчетная длина оголовка

$$L_{p.ог} = 132 + 35 + 178 + 1 + 1 = 347 \text{ см.}$$

Геометрическая длина средней части трубы определяется как

$$L_{г.ср} = L_{зем. пол. по подошве} - 2 \cdot L_{п.ог.}$$

$$L_{г.ср} = 2010 - 2 \times 347 = 2010 - 694 = 1316 \text{ см.}$$

Геометрическая длина средней части трубы величиной 1316 см по варианту может быть набрана цилиндрическими звеньями № 13-Б длиной 100 см и № 13^а-Б длиной 150 см.

Учитывая, что рекомендуется применять секции, состоящие из трех звеньев метровой длины и наличия двух швов, определяем количество секций в средней части трубы:

$$L_{г.ср} : 302 = 1316 : 302 = 4 \text{ секции и остаток } 108 \text{ см.}$$

Участок длиной 108 см может быть заполнен звеном № 13-Б длиной 100 см. Ниже приводится расчетная компоновочная схема секций и звеньев с учетом деформационных швов (рис. 2.111).

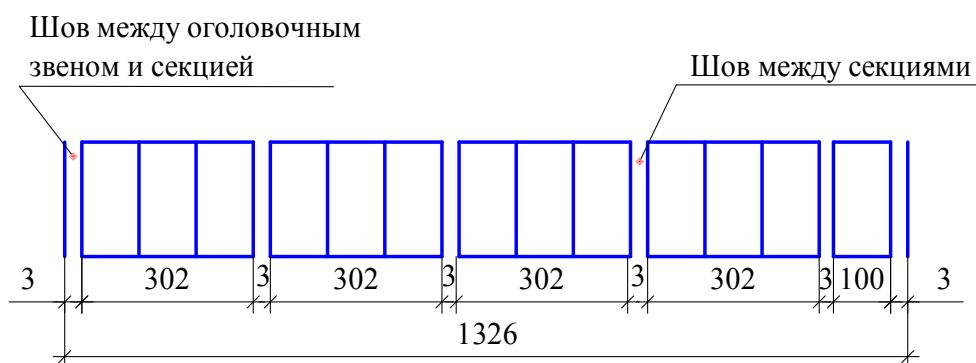


Рис. 2.111. Компоновочная схема средней части трубы

Тогда расчетная длина средней части трубы определяется следующим образом:

$$L_{p.ср} = 4 \times 302 + 100 + 6 \times 3 = 1326 \text{ см.}$$

При этом должно быть соблюдено условие

$$L_{p.ср} \geq L_{г.ср}.$$

Итак, расчетная длина трубы

$$L_p = L_{p.ср} + 2 \cdot L_{п.ог.}$$

$$L_p = 1326 + 2 \times 347 = 1326 + 694 = 2020 \text{ см.}$$

$$L_p > L_{зем. пол. по подошве} = 2020 - 2010 \text{ на } 10 \text{ см.}$$

За счет полученной разницы в 10 см между длиной трубы и шириной насыпи земляного полотна по подошве левый оголовок выдвигается за пределы насыпи.

Исходя из полученного расчета трубы из заданных лекальных блоков фундамента № 4, 4^а и 5 под цилиндрические звенья (см. рис. 2.104), выбираем по два блока № 5 длиной 150 см, перекрывающих длину каждой секции, и блок № 4^а для установки звена 13-Б.

Для оголовочных конических звеньев предназначены лекальные блоки № 24 той же длины в 132 см (см. рис. 2.104).

Все данные и расчет длины трубы конкретного варианта задания должны быть сведены в таблицы (рис. 2.112).

Размеры гасящей траншеи, опорных брусьев У 1, укрепление русла бетоном класса В 20, а также все проставленные размерные числа на образце (см. рис. 2.112) применительны для всех вариантов. Размеры, проставленные в буквенном выражении, определяются по варианту в табл. 2.5.

Таблица 2.5

Параметры для вычерчивания трубы

Обозначение	Отверстие d		
	100	125	150
a	142	176	210
b	250	300	350
b ₁	550	620	690
g	178	226	274
c	126	160	194
c ₁	250	320	398
e	62	80	97
n	230	250	280
n ₁	140	180	210
P	247	279	311
P ₁	293	325	357
l	220	270	323
y	300	370	450

Таблица 2.6

Варианты задания

Номер варианта	Отверстие трубы, м	Высота насыпи, м	Глубина промерзания, м	Номера звеньев трубы		Номера лекальных блоков фундамента		Номер порталъ-ной стен-ки	Номер откос-ной стенки
				цилиндрическое звено средней части трубы	оголовочное звено кони-ческое	под цилиндри-ческое звено средней части трубы	под оголо-вочное звено ко-ническое		
1	2	3	4	5	6	7	8	9	10
А	1,0 x 1	2,7	2,4	13Б; 13 ^а -Б	27	4; 4 ^а ; 5	24	35	39 пл
1	1,5 x 1	4,3	1,2	16; 16 ^а	29	8; 8 ^а ; 9	26	37	41 пл
2	1,25 x 1	3,2	2,2	14; 14 ^а	28	6; 6 ^а ; 7	25	36	40 пл
3	1,5 x 1	3,4	2,5	17; 17 ^а	29	8; 8 ^а ; 9	26	37	41 пл
4	1,25 x 1	4,4	1,3	15; 15 ^а	28	6; 6 ^а ; 7	25	36	40 пл
5	1,5 x 1	3,8	1,4	16; 16 ^а	29	8; 8 ^а ; 9	26	37	41 пл
6	1,0 x 1	2,8	2,5	13Б; 13 ^а -Б	27	4; 4 ^а ; 5	24	35	39 пл
7	1,5 x 1	4,6	1,2	17; 17 ^а	29	8; 8 ^а ; 9	26	37	41 пл
8	1,25 x 1	4,2	1,8	15; 15 ^а	28	6; 6 ^а ; 7	25	36	40 пл
9	1,0 x 1	3,4	2,0	13Б; 13 ^а -Б	27	4; 4 ^а ; 5	24	35	39 пл
10	1,5 x 1	4,8	1,5	17; 17 ^а	29	8; 8 ^а ; 9	26	37	41 пл
11	1,25 x 1	4,0	1,2	14; 14 ^а	28	6; 6 ^а ; 7	25	36	40 пл
12	1,0 x 1	3,5	2,2	13Б; 13 ^а -Б	27	4; 4 ^а ; 5	24	35	39 пл
13	1,5 x 1	4,5	1,7	16; 16 ^а	29	8; 8 ^а ; 9	26	37	41 пл
14	1,25 x 1	3,7	1,9	14; 14 ^а	28	6; 6 ^а ; 7	25	36	40 пл
15	1,0 x 1	2,9	1,4	13Б; 13 ^а -Б	27	4; 4 ^а ; 5	24	35	39 пл
16	1,5 x 1	3,5	2,5	16; 16 ^а	29	8; 8 ^а ; 9	26	37	41 пл
17	1,25 x 1	2,8	1,5	14; 14 ^а	28	6; 6 ^а ; 7	25	36	40 пл

Окончание табл. 2.6

Номер варианта	Отверстие трубы, м	Высота насыпи, м	Глубина промерзания, м	Номера звеньев трубы		Номера лекальных блоков фундамента		Номер порталной стенки	Номер откосной стенки
				цилиндрическое звено средней части трубы	оголовочное звено коническое	под цилиндрическое звено средней части трубы	под оголовочное звено коническое		
1	2	3	4	5	6	7	8	9	10
18	1,0 x 1	2,5	1,3	13Б; 13 ^а -Б	27	4; 4 ^а ; 5	24	35	39 пл
19	1,5 x 1	3,7	1,5	16; 16 ^а	29	8; 8 ^а ; 9	26	37	41 пл
20	1,25 x 1	4,1	1,6	14; 14 ^а	28	6; 6 ^а ; 7	25	36	40 пл
21	1,0 x 1	4,0	1,2	13Б; 13 ^а -Б	27	4; 4 ^а ; 5	24	35	39 пл
22	1,25 x 1	3,0	2,8	14; 14 ^а	28	6; 6 ^а ; 7	25	36	40 пл
23	1,0 x 1	3,8	1,5	13Б; 13 ^а -Б	27	4; 4 ^а ; 5	24	35	39 пл
24	1,0 x 1	3,2	1,4	13Б; 13 ^а -Б	27	4; 4 ^а ; 5	24	35	39 пл
25	1,5 x 1	3,4	1,3	16; 16 ^а	29	8; 8 ^а ; 9	26	37	41 пл
26	1,25 x 1	3,5	2,4	14; 14 ^а	28	6; 6 ^а ; 7	25	36	40 пл
27	1,0 x 1	3,3	1,7	13Б; 13 ^а -Б	27	4; 4 ^а ; 5	24	35	39 пл
28	1,5 x 1	4,7	1,3	17; 17 ^а	29	8; 8 ^а ; 9	26	37	41 пл
29	1,0 x 1	3,0	2,4	13Б; 13 ^а -Б	27	4; 4 ^а ; 5	24	35	39 пл
30	1,5 x 1	4,8	2,0	17; 17 ^а	29	8; 8 ^а ; 9	26	37	41 пл
31	1,25 x 1	4,5	1,2	15; 15 ^а	28	6; 6 ^а ; 7	25	36	40 пл
32	1,0 x 1	4,2	2,5	13Б; 13 ^а -Б	27	4; 4 ^а ; 5	24	35	39 пл
33	1,5 x 1	3,6	1,8	16; 16 ^а	29	8; 8 ^а ; 9	26	37	41 пл
34	1,25 x 1	4,4	1,8	15; 15 ^а	28	6; 6 ^а ; 7	25	36	40 пл

17.2. Порядок оформления графической работы № 6

1. Нанести рамку и основную надпись на лист ватмана формата А2.
2. Предварительно в тонких линиях по размерам высоты насыпи Н своего варианта (см. табл. 2.6), размерам одинаковой для всех вариантов гасящей траншеи, входных и выходных площадок отметить места выполнения изображений фасада, разреза 1-1, разреза 2-2, плана и таблиц спецификации блоков на трубу и расчета длины трубы.
3. По своему варианту заполнить спецификацию блоков на трубу.
4. Выполнить расчет длины трубы и занести результаты в таблицу (см. рис. 2.112).
5. Графическое выполнение работы начинается с построения земляного полотна, на базе которого строится продольный разрез 1-1.
6. Для правильного размещения конструкции трубы относительно насыпи рекомендуется отложить от первой точки подошвы насыпи в тонких линиях длину оголовка, потом длины одиночных звеньев и затем секций средней части трубы.
7. Ширина деформационных швов между секциями и одиночными звеньями, равная 3 см, не должна превышать на изображении больше 1 мм, а швы между звеньями, равные 1 см, изображаются на чертеже сплошной основной линией.
8. Проводя горизонтальные оси отверстия трубы для каждого звена построить толщины стенок, затем толщины лекальных блоков и слой гравийно-песчаной смеси.
9. До линии обрыва, как минимум, должны быть показаны все разновидности звеньев и секций.
10. При построении порталной и откосной стенок сначала определяют их подошвы, отложив вниз от уровня протекания воды 1,22 м, а затем их высоты.
11. Все изображения разрезов одного блока заштриховываются линиями одного направления и частоты.
12. Разрезы смежных блоков заштриховываются в обратном направлении.
13. Фасад и план выполнять в проекционной связи с построенным разрезом 1-1. Дальнейшее построение видно из образца.
14. Все указанные размеры на образце должны быть проставлены для своего варианта.
15. Все буквенные обозначения заменяются числовыми значениями в зависимости от заданного размера диаметра трубы (см. табл. 2.5).
16. Основной сплошной линией обвести контуры элементов, которые попали в секущую плоскость (0,8 мм). Самая толстая линия (1 мм) – линия поверхности земли. Остальные контуры обводят линиями в два раза тоньше основной; линии штриховки, размерные и выносные тоньше в три раза.
17. На всех изображениях кроме размеров должны быть проставлены: маркировки, надписи, выноски согласно варианту и приведенному образцу.
18. Используемые размеры засечек для размерных линий 3,5 и 5 мм.
19. При выполнении работы руководствоваться ГОСТами ЕСКД и СПДС.

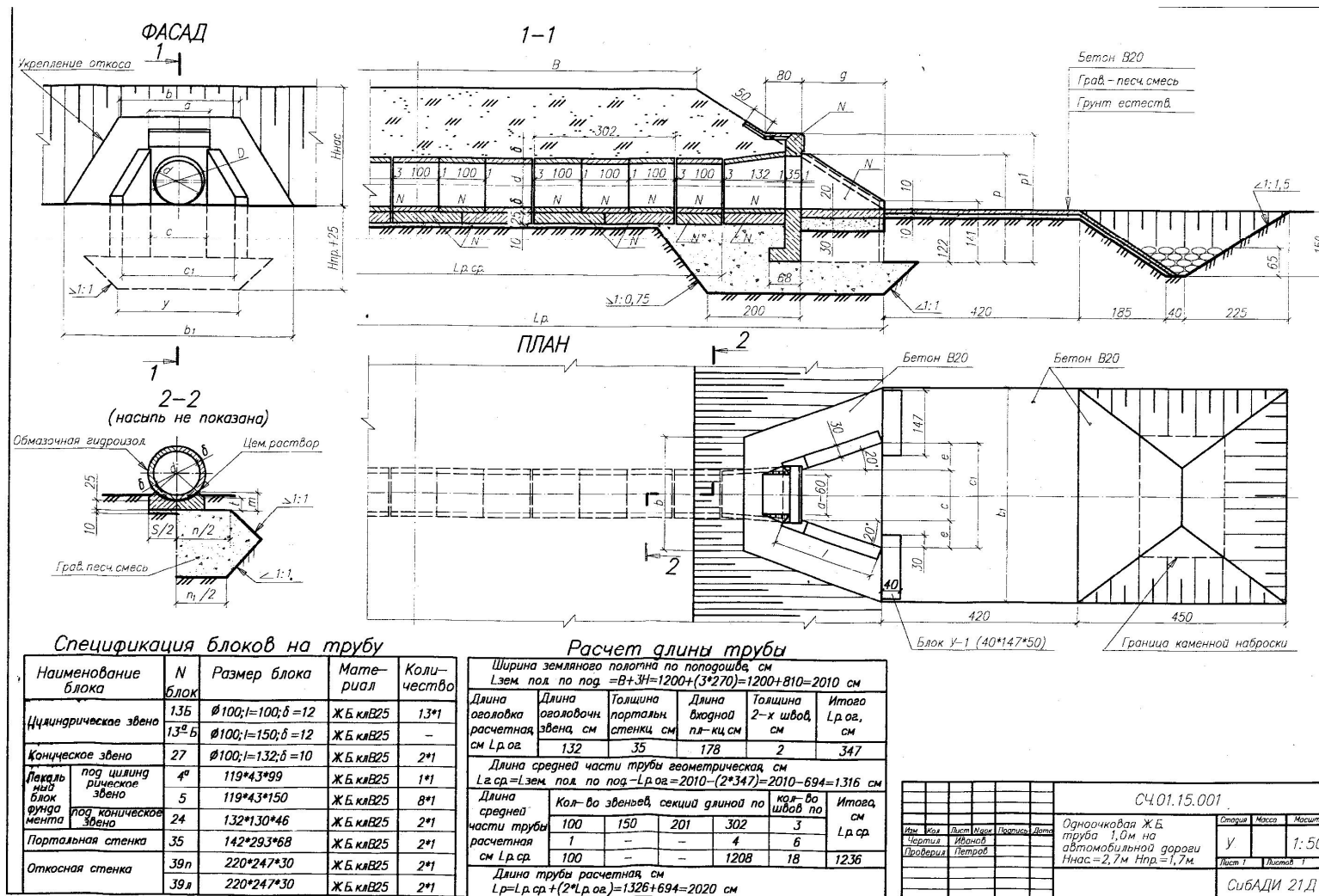


Рис. 2.112. Пример выполнения графической работы № 6

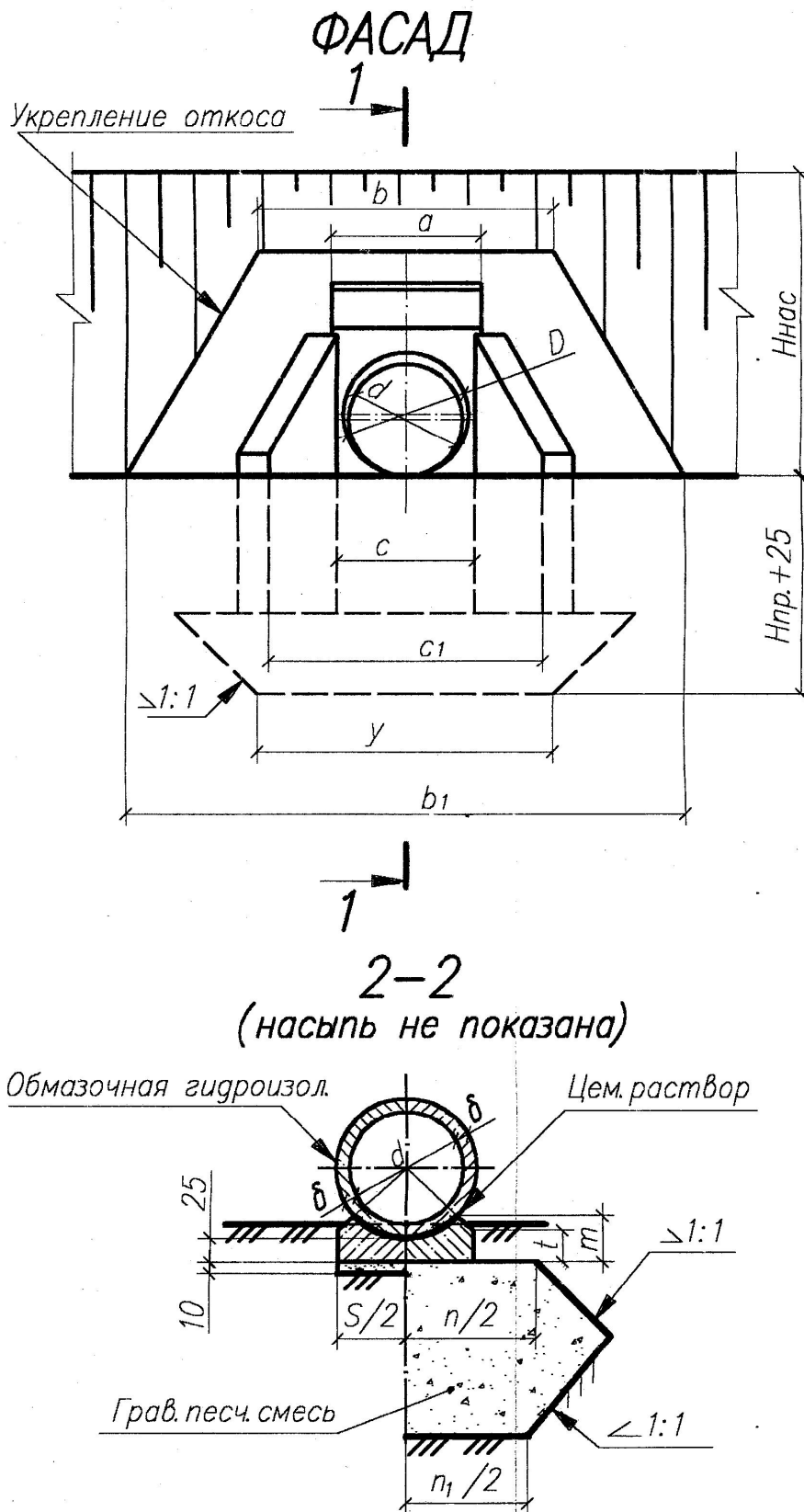


Рис. 2.113. Пример выполнения чертежей фасада и сечения 2-2 железобетонной трубы

Вопросы для самопроверки и задания

1. Каково назначение трубы на автомобильных дорогах?
2. Из какого материала и какой формы могут быть изготовлены трубы?
3. Назовите основные элементы трубы.
4. Каково назначение оголовков?
5. Какой тип оголовков рассмотрен в работе?
6. Чем может отличаться входной оголовок от выходного?
7. Какой формы бывают оголовочные звенья?
8. Каково назначение фундамента?
9. Каково назначение гасящей траншеи?
10. Что означает понятие «типовая конструкция», из каких типовых конструкций состоит труба?
11. Что подразумевается под понятием «номер блока»?
12. Дайте понятие и назначение бермы.
13. Укажите назначение укрепления русла и откосов насыпи.
14. От чего зависит длина трубы?
15. От чего зависят основные размеры трубы?
16. Каких диаметров бывают железобетонные круглые трубы?
17. Как определить количество секций и звеньев в средней части трубы?
18. Прочитайте геометрическую форму блока порталной стенки № 37 пл.
19. Объясните заполнение спецификации блоков на трубу.
20. Какой материал применяется для укрепления откосов насыпи, берм и русла на входе и выходе?
21. Чему равна высота засыпки над трубой?
22. Покажите на чертеже:
 - а) возможное движение автомобиля по дороге;
 - б) изображения средней части трубы;
 - в) изображения порталной стенки;
 - г) изображения откосных крыльев;
 - д) изображения укрепления русла и откосов насыпи;
 - е) изображения бермы;
 - ж) изображения блока фундамента под средней частью трубы.
23. Каковы особенности простановки размеров на строительных чертежах?
24. Как называются проекции на строительных чертежах?
25. В чем разница оформления строительного и машиностроительного чертежа?
26. Что представляет собой сборочный чертеж?

Глава 18. ТЕОРЕТИЧЕСКИЕ ОСНОВЫ ДЛЯ ВЫПОЛНЕНИЯ ГРАФИЧЕСКОЙ РАБОТЫ № 7 «ЧЕРТЕЖ ЖЕЛЕЗОБЕТОННОЙ КОНСТРУКЦИИ»

Железобетоном называется конструкция, в которой совместно работают бетон и сталь. Общими положительными свойствами бетона являются его прочность при сжатии, возможность придания выполняемой из него конструкции любой формы, огне-, водостойкость и т.п. Чтобы избежать разрушения бетонной конструкции при работе её на растяжение, в зону с наибольшим растя-

гивающим напряжением помещают стальные стержни – арматуру, которая хорошо воспринимает растягивающее напряжение.

При больших растягивающих напряжениях с целью экономии затрат на металл применяется предварительно-напряженная арматура (т.е. арматуру натягивают до бетонирования механическим или электротермическим способом).

В железобетоне для арматуры создаются благоприятные условия работы, так как бетон предохраняет арматуру от коррозии и резких колебаний температуры. От воздействия внешней среды арматурные стержни защищены слоем бетона (защитный слой), толщина которого зависит от многих факторов и колеблется от 15 до 30 мм, а в фундаментах под колонны – до 70 мм.

Железобетонные конструкции нашли широкое применение в строительстве: *плиты перекрытий, балки, перемычки, ригели, прогоны, колонны, стеновые панели, фундаментные блоки и другие.*

В промышленных зданиях применяют решетчатые фермы, арки, а также пространственные конструкции в виде тонкостенных железобетонных *оболочек* и *сводов*.

Условные буквенные обозначения наименований основных элементов, изделий и конструкций (ГОСТ 21.501–2011) приведены в табл. 2.7.

По способу изготовления железобетонные конструкции подразделяются на *монолитные* (такие изделия выполняют в специальной форме – опалубке – непосредственно на строительной площадке) и *сборные* (такие железобетонные конструкции изготавливают на железобетонных заводах и доставляют транспортом на место сборки). Рабочие чертежи железобетонных и бетонных конструкций комплектуются в отдельную папку проекта под маркой КЖ (конструкция железобетонная).

Таблица 2.7

Условные буквенные обозначения наименований железобетонных конструкций

Наименования элементов, изделий, конструкций	Буквенное обозначение
Балки (кроме перечисленных ниже)	Б
Балки:	
- подкрановые	БК
- подстропильные	БП
- стропильные	БС
- фундаментные	БФ
- пролетных строений эстакад под трубопроводы	БЭ
- перекрытий коммуникаций, туннелей и каналов	БТ
Сетки	С
Сетки арматурные для элементов ж/б конструкций	СТ
Фермы:	
- подстропильные	ФП
- стропильные	ФС
Фундаментные блоки и блоки стен подвалов	ФБ
Фундаменты столбчатые, плитные и т.п.	Ф
Фундаменты ленточные	ФЛ
Фундаменты под оборудование	ФО
и т. д.	

18.1. Характеристики бетона

Бетон – искусственный камень, состоящий из вяжущего вещества, воды и заполнителя. Бетон различают по составу в зависимости от вяжущего вещества: цементобетон, глинобетон, известковый бетон; в зависимости от заполнителя (песок, щебень или гравий различных фракций): пескобетон, крупнозернистый бетон, мелкозернистый бетон.

Бетон различают по свойствам: морозостойкий, кислотоупорный и жароупорный, водонепроницаемый, особо тяжелый для биологической защиты и др. На чертежах железобетонных конструкций указывают класс бетона, характеризующий прочность бетона на сжатие: В3,5; В5; В7; В10; В12,5; В15; В20; В25; В30; В35; В40; В45; В50; В55; В60.

При выполнении данного задания примем класс бетона В25. При этом удельный вес железобетона 2500 кг/м^3 .

18.2. Виды арматуры

Арматура, применяемая в железобетонных конструкциях, может быть жесткой – из прокатных профилей (швеллер, двутавр и т.п.) и гибкой – из стержней малого сечения: гладкая и периодического профиля, придающая стержням лучшее сцепление с бетоном. Обозначение некоторых арматурных стержней приведено в табл. 2.8. В табл. 2.9 приведены данные массы одного погонного метра арматурных стержней различных диаметров.

В зависимости от работы, которую выполняет в железобетонных конструкциях арматура, она бывает разных видов.

Рабочая арматура – это арматура, воспринимающая растягивающие усилия. *Распределительная арматура* укладывается поперёк рабочей и служит для более равномерного распределения нагрузки на рабочие стержни. Распределительная арматура сохраняет взаимное расположение рабочей арматуры при бетонировании, а также служит для восприятия усадочных и температурных усилий в бетоне.

К распределительной арматуре относятся хомуты и поперечные стержни. Хомуты применяются в балках, колоннах, арках и рамах. Хомуты могут быть открытыми (рис. 2.114) и закрытыми (замкнутыми) (рис. 2.115).

Монтажная арматура служит для крепления хомутов и поперечных стержней к рабочей арматуре. Диаметр монтажной арматуры 10–12 мм.

Закладные детали предназначены для соединения отдельных конструкций между собой. Закладными деталями служат закрепленные в бетоне полосовая, угловая сталь или стержни.

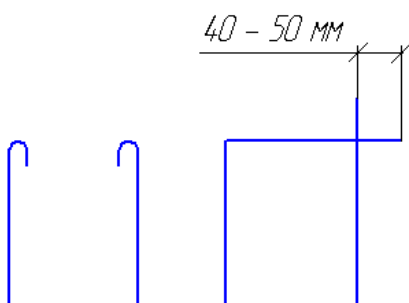


Рис. 2.114.
Открытый
хомут

Рис. 2.115.
Закрытый
хомут

Таблица 2.8

Виды и обозначения арматуры

Вид арматуры	Класс арматуры		Диаметр, мм	Пример обозначения
	Обозначение			
	старое	новое		
Стержневая Горячекатаная гладкая (ГОСТ 5781–82 и ГОСТ 380–2005)	A-I	A-I (A-240)	6-40 6-18	(n Ø18 A-1 - старое) n Ø18 A-I(A-240) (новое)
	A-II Ac-II	A-II (A-300) (Ac-II) (Ac-300)	10-40 10-16 18-40 10-32	n Ø18 A-II (A-300)
Периодического профиля	A-III A-IV A-V A-VI	A-III (A-400) A-IV (A-600) A-V (A-800) A-VI (A-100)	6-40 10-22 10-22 10-25	n Ø18 A-III (A-400) n Ø18 A-IV (A-600) n Ø18 A-V (A-800)
	Ат-VI Ат-V	Ат 400с Ат 500с Ат 600 Ат 600с Ат 600к Ат 800к Ат 1000 Ат 1000к		
Сталь арматурная термическая упроченная для ж/б конструкций Технические условия (ГОСТ 10884–94) Обыкновенная арматурная проволока: гладкая (ГОСТ 6727–80) периодического профиля	B-I Bp-I		3-5 3-5	nØ5B-I n Ø5Bp-I

Примечание. с – сталь свариваемая; к – сталь стойкая против коррозии и растрескивания;
n – количество стержней.

Таблица 2.9

Весовые характеристики арматуры

Диаметр стержня, мм	6	7	8	9	10	12	14	16
Масса, кг/п.м	0,222	0,302	0,395	0,499	0,617	0,888	1,208	1,578
Диаметр стержня, мм	18	20	22	24	26	28	32	36
Масса, кг/п.м	2,00	2,47	2,98	3,55	4,17	4,834	6,313	7,99

18.3. Правила графического оформления чертежей железобетонных конструкций

При выполнении чертежей железобетонных конструкций должны соблюдаться указания по общим правилам графического оформления строительных чертежей, а также маркировки элементов на сборочных чертежах и на чертежах схемы армирования.

Условные изображения, применяемые в специальных и «обмерочных» чертежах железобетонных конструкций вновь проектируемых зданий и сооружений, приведены в ГОСТ 21.201–2011 и 21.501–2011 СПДС. Сборочный чертёж должен содержать полные сведения о расположении составных частей и способе их соединения.

Чертежи железобетонных конструкций часто выполняют совмещенными, т.е. одновременно опалубочными и арматурными (схема армирования).

Рабочие чертежи схемы армирования монолитных или сборных элементов железобетонных конструкций составляются так, чтобы по ним можно было выполнить заготовку арматуры и установить её в опалубку при бетонировании. На схеме армирования показывают расположение арматуры: рабочей, распределительной, монтажной и закладных деталей; защитный слой бетона; контуры конструкций и т.п. с указанием размеров, определяющих их положение. При выполнении опалубочного чертежа, на арматурных чертежах закладные детали не показывают.

В соответствии с ГОСТ 2.302–68 ЕСКД рекомендуются масштабы:

Схемы расположения конструкции	1:100; 1:200; 1:400; 1:500
Узлы конструкции	1:5; 1:10; 1:15; 1:20
Виды, разрезы и сечения	1:20; 1:50; 1:100
Схемы армирования	1:10; 1:20; 1:50; 1:100

При обводке чертежа схему армирования и относящиеся к ней сечения вычерчивают в условном предположении прозрачности бетона. Рабочую арматуру и закладные детали изображают толстой сплошной линией $S = 0,8 - 1$ мм. Толщина обводки хомутов и поперечных стержней принимается равной $0,4 - 0,5$ мм. Контур бетона обводится сплошной тонкой линией $0,3$ мм.

Условные изображения арматурных стержней и арматурных изделий представлены в табл. 2.10. Стержни, параллельные плоскости сечения, изображаются линией, а перпендикулярные к ней – точками.

Условные изображения арматуры различных наименований

Наименование	Изображение
Арматурный стержень: вид сбоку сечение	
Арматурный стержень с анкерровкой: с крюком с отгибами под прямым углом	
Арматурные соединения: один плоский каркас или сетка условно	
упрощенно (поперечные стержни наносят по концам каркаса или в местах изменения шага стержней) главный вид	
вид сверху	

В одном ряду одинаково расположенных стержней условно изображается только один стержень (рис. 2.116). Хомуты в сечениях изображаются условно расположенными в плоскости сечения. Открытые хомуты в сечениях всех видов железобетонной конструкции изображают с крюками. На рис. 2.116 представлен пример изображения главного вида и сечения железобетонной балки.

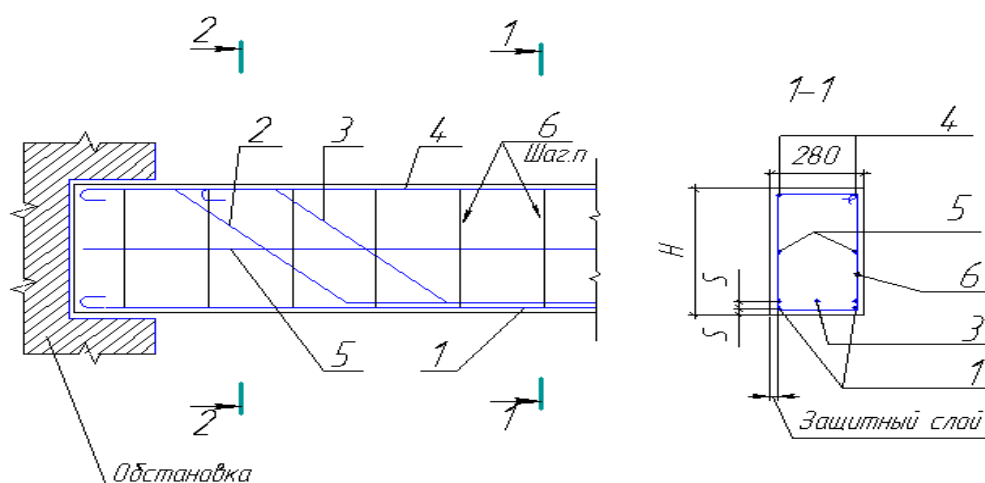


Рис. 2. 116. Главный вид. Сечение 1-1:

1,2,3,4,5 – рабочая арматура; 2 и 3 – с отгибами под 45°; 5 – без крюков;
6 – хомуты (n – шаг хомутов); H – высота балки; s – защитный слой бетона

Сечения нумеруют арабскими цифрами 1-1; 2-2 и т.д. и выполняют по наиболее характерным местам конструкции. Располагают их на одном листе с главным видом. На сечениях проставляют размеры, если сечения с одинаковыми размерами, то только на одном из сечений.

Правила нанесения размеров установлены ГОСТ 2.307–2011 ЕСКД с учётом требований ГОСТ Р 21.1101–2013 СПДС и имеют ряд особенностей.

На схеме армирования все входящие элементы маркируются, для этого применяются краткие (рис. 2.117, а) или полные выноски (рис. 2.117, б). На кратких выносках указывают только номер позиции стержня, его располагают над полкой линии-выноски. Размер шрифта для обозначения марок (позиций) должен быть больше размера цифр размерных чисел в полтора – два раза.

На полных выносках кроме номеров стержней под полкой выноски указываются все сведения о стержне – их число (цифра, стоящая перед знаком диаметра), диаметр стержня, класс арматуры, длина. Если в данном элементе будет всего один стержень, цифру, обозначающую количество, не ставят (рис. 2.117, в). В выноске может быть указан шаг стержней в миллиметрах (шаг 150) – под полкой выноски (рис. 2.117, г, д). На главном виде маркировку хомутов выполняют по рис. 2.117, д; на сечении – по рис. 2.117, в (с указанием своего класса арматуры).

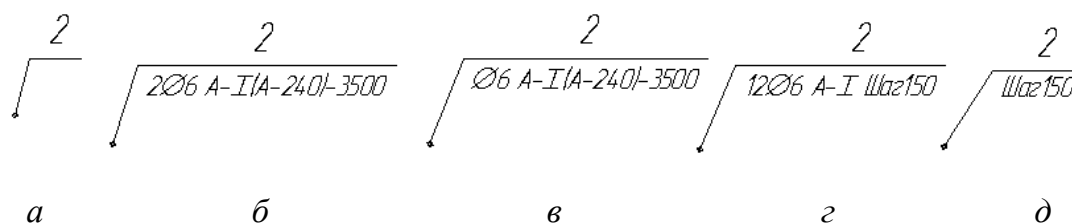


Рис. 2.117. Маркировка арматуры на чертежах железобетонных конструкций

При вычерчивании несложных железобетонных конструкций совмещается изображение «вида» конструкции со схемой армирования.

На главном виде схемы армирования и сечениях (см. рис. 2.116) применяют краткие выноски позиций стержней (номер позиции), на рабочих чертежах – полные выноски. Если стержни одной позиции обозначаются на нескольких сечениях, то полную выноску дают только на одном из них. От стержней, не попавших в сечение, полную выноску приводят на главном виде схемы армирования.

При выполнении рабочих чертежей арматуры (рис. 2.118), входящей в конструкцию балки, применяется полная выноски (см. рис. 2.117, б). Плоские гнутые стержни рабочей арматуры железобетонной конструкции изображаются в проекционной связи с чертежом главного вида конструкции по всей своей длине, со всеми отгибами, с указанием всех размеров и количества стержней.

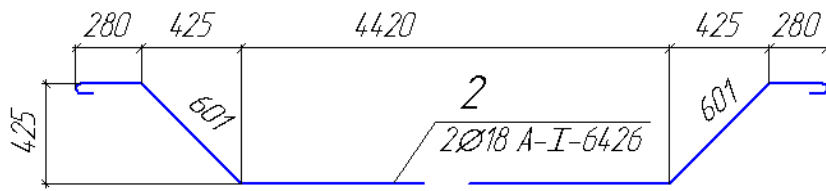


Рис. 2.118. Рабочий чертеж арматуры

Если арматурных стержней много, то их помещают в эскизную ведомость по форме 1 (рис. 2.119).

Ведомость деталей

Форма 1

Кратна 8	10	Марка	Поз	Эскиз	Ø	Длина	Кол-во
		эл-та			мм	мм	шт.
			1		18	6064	2
		ФЖ IА	2		18	6426	2
			3		18	5706	2
			4		18	6064	2
			5		18	5830	2
			6		8	1460	23
			15	15	95	20	20

Рис. 2.119. Эскизная ведомость деталей

18.4. Примеры использования сварных форм армирования

Ненапрягаемую арматуру железобетонных конструкций выполняют чаще в виде сварных сеток и каркасов. Изготавливают их на специальных сварочных машинах. Изображение плоских и рулонных сеток представлено на рис. 2.120.

В рулонных сетках стержни одного направления обычно бывают рабочими, а другого – монтажными или распределительными. Плоские сетки могут иметь рабочую арматуру в одном или в двух направлениях.

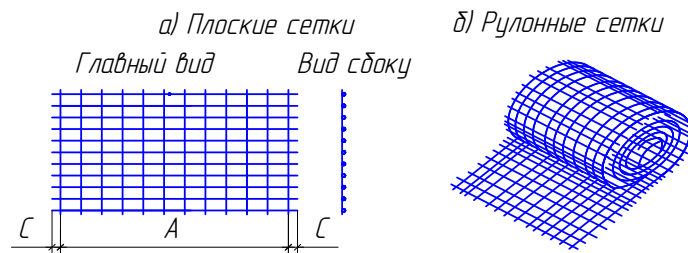
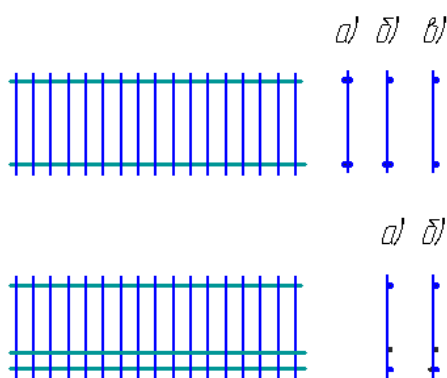


Рис. 2.120. Изображение сварных сеток



Плоские сварные каркасы (рис. 2.121) состоят из продольных и поперечных стержней, причем продольные стержни могут быть расположены в один или два ряда, а также по одну или по обе стороны от поперечного стержня. Одностороннее расположение продольной арматуры предпочтительнее.

Рис. 2.121. Сварные плоские каркасы

Пространственные каркасы (рис. 2.122) образуют из отдельных плоских каркасов, соединяя их сваркой или сгибая плоские сетки, а также могут быть собраны из гнутых плоских стержней – рабочей арматуры и хомутов. Отдельные виды арматуры в железобетонной конструкции соединяют между собой с помощью специальной проволоки или сварки.

Закладные детали используются для соединения отдельных железобетонных изделий.

На рис. 2.123 представлено расположение закладных деталей колонны.



Рис. 2.122. Пространственный каркас из отдельных плоских каркасов

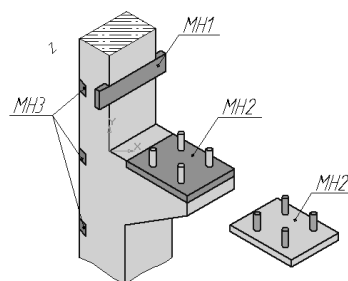


Рис. 2.123. Закладные детали колонны. МН – металлические накладки

18.5. Виды железобетонных конструкций и их армирование

18.5.1. Плиты перекрытий и покрытий

В нижнюю растянутую зону плит (рис. 2.124) *рабочую арматуру*, воспринимающую все растягивающие усилия, укладывают в направлении пролёта. Распределительную арматуру диаметром 3–6 мм ставят без дополнительных расчётов. Железобетонные плиты армируют в большинстве случаев сварными сетками.



Рис. 2.124. Вид плиты перекрытия

Толщина железобетонных плит перекрытия и покрытия промышленных зданий принимается в пределах 22–60 см для сборных и 50–80 см для монолитных конструкций. Арматура принимается диаметром 3–10 мм. Защитный слой бетона, т.е. расстояние от внешней плоскости конструкции до арматуры, должен составлять 10–15 мм.

Плиты имеют прямоугольную форму и рассчитаны по длине на перекрытие всего помещения. Обычно плиты перекрытий пустотелые с круглыми или овальными пустотами. Длина их – около 6 м, ширина – 0,8–1,5 м, а высота – 20–22 см. Плиты покрытий могут быть ребристые.

18.5.2. Балки

Балки применяют прямоугольного, тарового и двутаврового сечений. Армируют их чаще всего сварными каркасами, состоящими из рабочих стержней и поперечной арматуры (рис. 2.125).

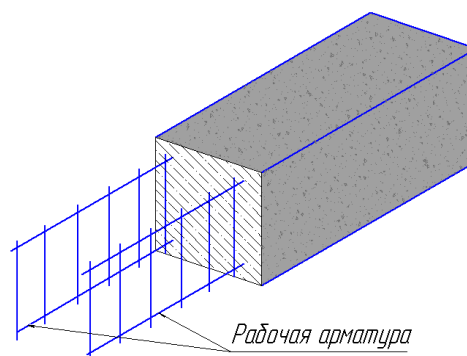


Рис. 2. 125. Вид балки

18.5.3. Колонны

Колонны сооружают квадратного, прямоугольного или двутаврового сечения. Колонны армируют отдельными стержнями и хомутами, скрепленными проволокой (или точечной сваркой), а также сварными каркасами с поперечными стержнями. Расстояние между хомутами не должно превышать 15, а в

сварных каркасах 20 диаметров рабочей арматуры. Диаметр рабочей арматуры – 12–14 мм, а хомутов и поперечных стержней – 6–10 мм. Защитный слой бетона – 25–50 мм.

18.5.4. Железобетонный фундамент

Железобетонные фундаменты прямоугольной или квадратной формы являются основным видом фундаментов под колонны. В монолитных конструкциях чаще всего применяются фунда-

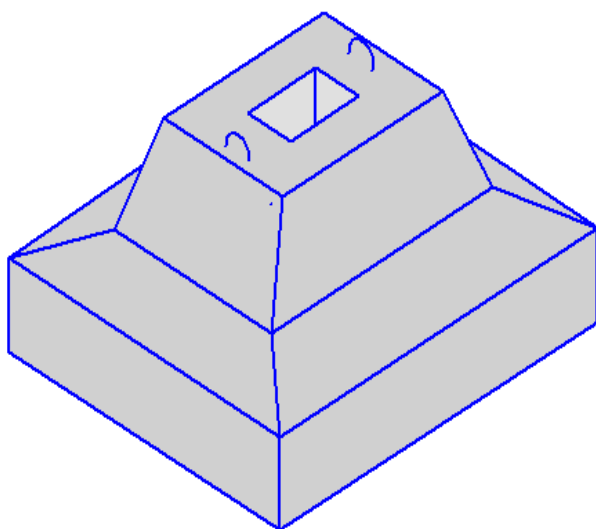


Рис. 2.126. Вид фундамента стаканного типа

менты ступенчатого или стаканного типов. В фундаментах стаканного типа («башмак») (рис. 2.126) в верхней части устраивают гнездо (стакан), куда устанавливают колонну. Глубина гнезда должна быть не менее большего размера сечения колонны.

Стенки стакана и нижнюю плиту фундамента армируют. Для армирования нижней плиты чаще всего используют сетки с диаметром стержней не менее 10 мм. Защитный слой бетона – 10–70 мм.

Стенки стакана армируют отдельными стержнями, скреплёнными между собой хомутами заданной формы с рассчитанным шагом или горизонтально расположенными сетками с отверстием по размеру ширины и длины отверстия под колонну.

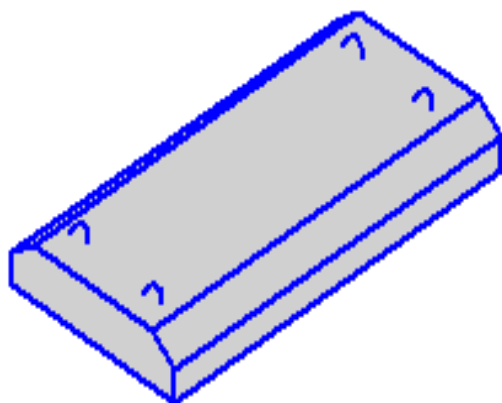


Рис. 2.127. Фундаментная плита

Железобетонные фундаменты применяют также как опору сплошных несущих стен. Сборные ленточные фундаменты под сплошные несущие стены выполняют из фундаментных плит и блоков. Плиты (рис. 2.127) имеют трапециевидную форму, длина их – 800, 1000, 1200 мм, ширина – 1200–3200 мм, высота – 300–500 мм. Фундаментные блоки имеют прямоугольную форму, их длина может достигать 3000 мм, толщина – 400–600 мм, а высота – 600 мм.

Глава 19. МЕТОДИЧЕСКИЕ УКАЗАНИЯ К ВЫПОЛНЕНИЮ ГРАФИЧЕСКОЙ РАБОТЫ № 7 «ЧЕРТЕЖ ЖЕЛЕЗОБЕТОННОЙ КОНСТРУКЦИИ»

19.1. Содержание и оформление задания

1. Выполнить чертёж железобетонной конструкции (главный вид – схема армирования, сечение 1-1, рабочие чертёжи арматуры) по заданному варианту. Чертёж выполнить на формате А3 в масштабе 1:10 или 1:20.

2. Построить заданное по варианту сечение 2-2 или 3-3. Оба сечения расположить справа от главного вида. При малой высоте сечения принять масштаб изображения сечений в 2 раза больше масштаба главного вида.

3. Составить спецификацию применяемой арматуры по форме 2.

4. Составить спецификацию основных показателей по форме 3.

Спецификацию по формам 2 и 3 расположить над основной надписью.

Последовательность выполнения работы и образец варианта задания представлены на рис. 2.128 – 2.131. На рис. 2.132 представлен образец выполнения графической работы.

19.2. Последовательность выполнения задания

1. Ознакомиться с содержанием задания и условиями изображения железобетонной конструкции.

2. По главному виду чертежа железобетонной балки, по рабочим чертежам входящей в конструкцию арматуры и по сечению 1-1 выяснить расположение арматурных стержней в железобетонной конструкции.

3. Выбрать масштаб, начертить главный вид железобетонной балки и выполнить маркировку арматуры, входящей в конструкцию.

В зависимости от длины железобетонной балки – главный вид (см. рис. 2.128) вычерчивают:

а) полной длиной – при малой длине и высоте сечения (см. рис. 2.128, а);

б) половиной длины балки – до оси симметрии, при большой высоте сечения, если на ось не попал хомут, и до линии обрыва (см. рис. 2.128, б), изображая больше половины балки, если на ось попал хомут;

в) изображение балки с *разрывом*, т.е. с удалением средней части балки, где нет отгибов стержней рабочей арматуры. Применяется при большой длине и высоте сечения (см. рис. 2.128, в).

Оформление главного вида и сечений выполнить в соответствии с рис. 2.130.

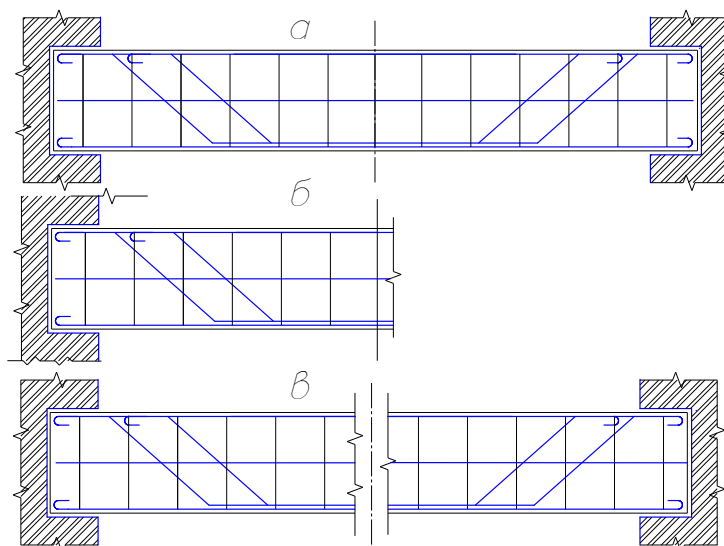


Рис. 2.128. Определение формы изображения главного вида железобетонной балки

4. Под главным видом выполнить рабочие чертежи рабочей арматуры, придерживаясь следующих правил:

а) рабочие чертежи арматуры выполнить в проекционной связи с главным видом;

б) отгибы стержней рабочей арматуры выполнить под углом 45° ;

в) нанести маркировку всех стержней (см. рис. 2.117 и 2.118), используя полные полки-выноски. Полную длину стержня L нанести с учётом отгибов и крюков по концам стержня (см. рис. 2.129). Длину прямого крюка брать по варианту задания, длину одного полукруглого крюка принять равной $6,5d$ (где d – диаметр стержня).

Замкнутые хомуты делают с припуском концов $50 - 100$ мм для скрутки при закреплении за стержень рабочей арматуры (см. рис. 2.115);

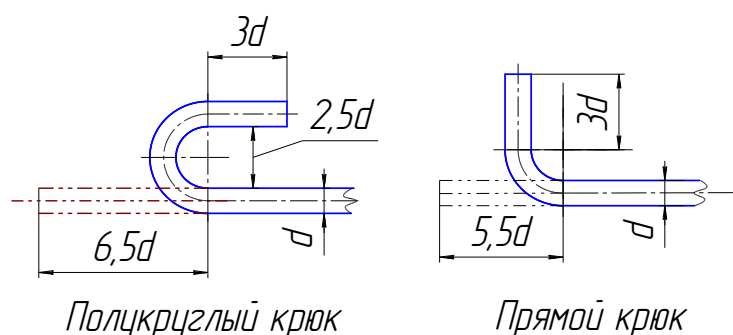


Рис. 2.129. Форма крюков

г) линейные размеры всех участков стержня (вертикальные и горизонтальные) проставить с использованием размерных линий с засечками, размеры наклонных участков можно проставить без размерных линий. Для стержней, не

имеющих крюков и отгибов, линейные размеры не проставлять, т.к. они указываются под полкой-выноской при маркировке (см. рис. 2.118).

5. Вычертить сечение 1-1 и указанное в задании 2-2 или 3-3 и нанести маркировку стержней.

6. Составить таблицу расхода арматуры по форме 2 и основных показателей по форме 3 (см. рис. 2.130).

Расход арматуры на конструкцию

Форма 2

Спецификация арматуры							
№ поз	Ø мм	Длина, мм	Кол-во, шт	Общая длина, м	Масса 1п.м, кг	Общая масса, кг	
10	10	20	20	30	30	30	

Основные показатели

Форма 3

Основные показатели				
Объем бетона, м ³	Масса арматуры, кг	Масса бетона, кг	Кол-во стали на 1 м ³ бетона, кг	Класс бетона
30	30	30	30	B25
145				25

Рис. 2.130. Расход и основные показатели арматуры на конструкцию

Вопросы для самопроверки и задания

1. Укажите виды железобетонных конструкций и способы их изготовления.
2. Какие виды арматуры различают в железобетонных конструкциях?
3. Укажите виды армирования.
4. Сформулируйте правило нанесения номеров позиций на схеме армирования (на главном виде и на сечениях).
5. Что такое схема армирования? Каковы правила оформления чертежей железобетонных конструкций?
6. Что такое хомуты? как они изображаются в чертежах железобетонных конструкций?
7. Как изображается рабочая арматура на чертеже? Указать правила вычерчивания и нанесения размеров. Как подсчитать длину заготовки стержня с отгибами и крюками? Как выполняется отгиб стержня?
8. Укажите назначение и толщину защитного слоя бетона в различных конструкциях.
9. Укажите типы линий, применяемые в схеме армирования.

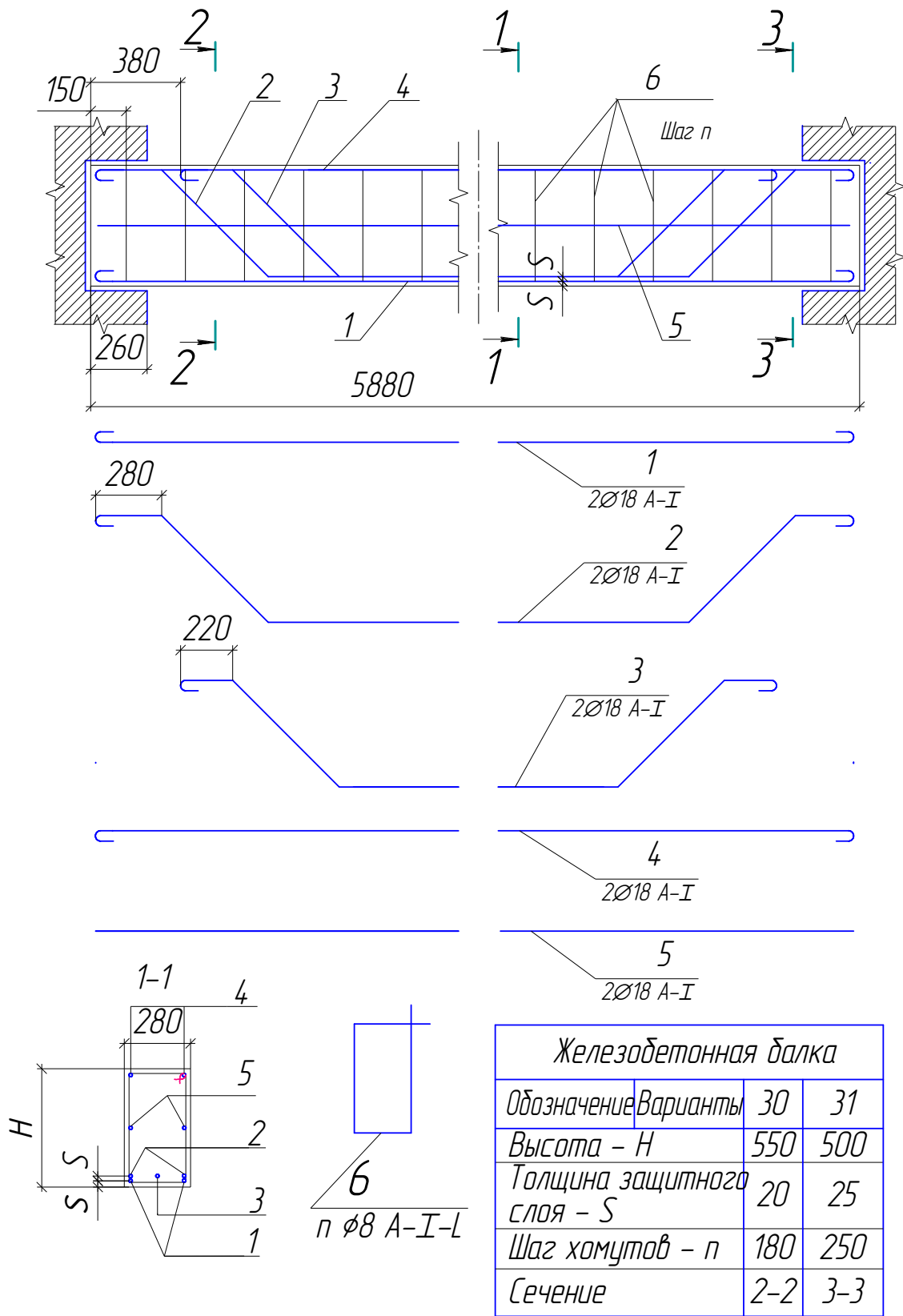


Рис. 2.131. Образец задания графической работы «Чертеж железобетонной конструкции»

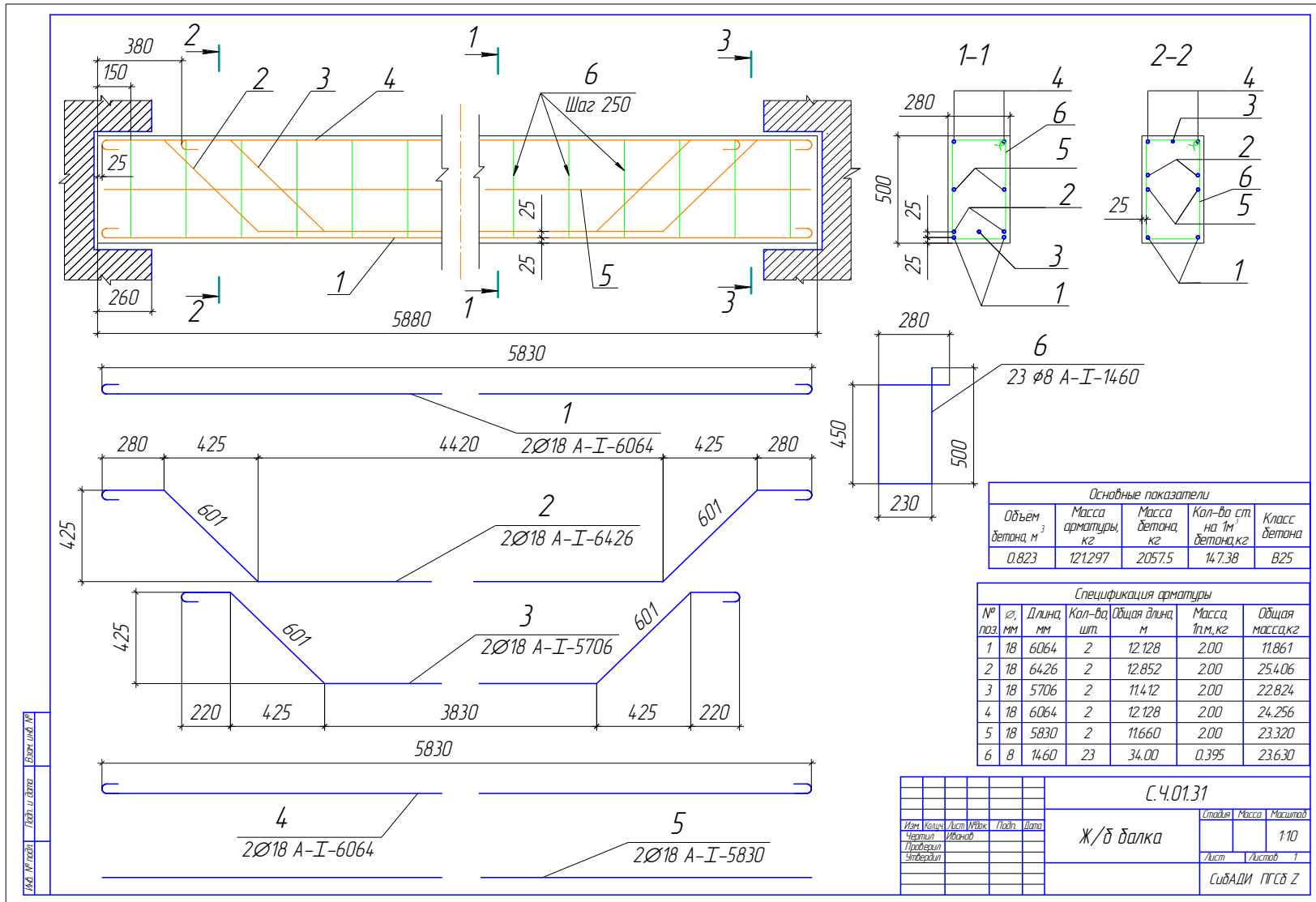


Рис. 2.132. Образец графической работы «Чертеж железобетонной конструкции»

Раздел III. КОМПЬЮТЕРНАЯ ГРАФИКА

В последние десятилетия обязательным условием выполнения чертежей при проектировании зданий и транспортных сооружений стало оформление их с помощью компьютера. AutoCAD является одной из самых мощных современных программ, позволяющих создавать сложнейшие чертежи строительных и машиностроительных конструкций.

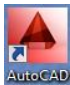
В данном разделе предлагается изучение графического редактора AutoCAD с помощью методического комплекса, состоящего из практических рекомендаций и теоретического материала. Результатом освоения материала каждой главы данного раздела является выполнение графической работы. Для оптимального изучения программы из всего разнообразия команд, режимов и других инструментов AutoCAD предлагаются к ознакомлению лишь самые необходимые.

Глава 20. ОСНОВНЫЕ ПРИЕМЫ РАБОТЫ В СИСТЕМЕ AUTOCAD

Система AutoCAD разработана американской фирмой Autodesk в начале 80-х гг. Каждый год на рынке появляются новые версии программы. С 1999 г. после нескольких первых версий программы, работавших в DOS, была разработана 15-я версия AutoCAD (AutoCAD 2000) под Windows 95.

Для использования AutoCAD 2014 необходим компьютер с двухъядерным процессором 2,2 ГГц (с поддержкой SSE2), с оперативной памятью 2 Гбайт, на винчестере необходимо иметь 250 Гбайт под программное обеспечение и не менее 2 Гбайт для временных файлов, появляющихся во время сеансов работы. Также необходимо оставить место для хранения создаваемых файлов.

20.1. Начало работы

При запуске программы используют ярлык  или кнопку *Пуск* → *Все программы* → *Autodesk* → *AutoCAD 2014*. После загрузки программа предлагает выбрать режим работы с помощью окна *Создание нового чертежа* (рис. 3.1). При создании нового чертежа можно выбрать один из возможных режимов работы: *Открытие чертежа*; *Простейший шаблон*; *По шаблону*; *Вызов мастера*.

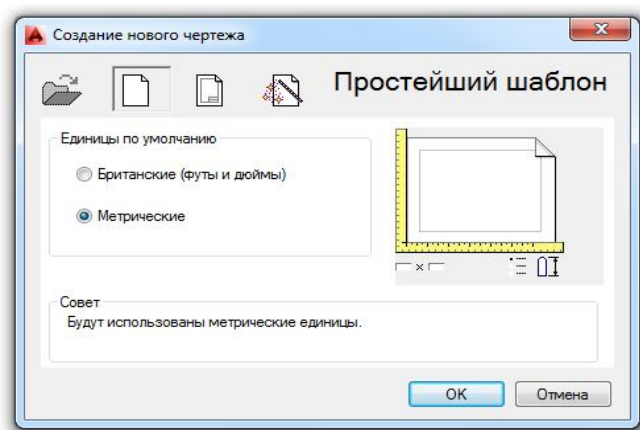


Рис. 3.1. Начальное окно

Не имея шаблона чертежа, соответствующего ГОСТам ЕСКД, начинающий пользователь может создать свой первый чертеж в режиме *Создание нового чертежа*, выбрав метрические единицы измерения и задав границы чертежа. При необходимости это окно будет появляться при создании нового чертежа после задания команды *Startup* → 1.

20.2. Пользовательский интерфейс

Начав свой первый чертеж с простейшего шаблона, пользователь оказывается перед главным экраном программы (рис. 3.2). Последние версии программы AutoCAD предлагают интерфейс с лентами команд.

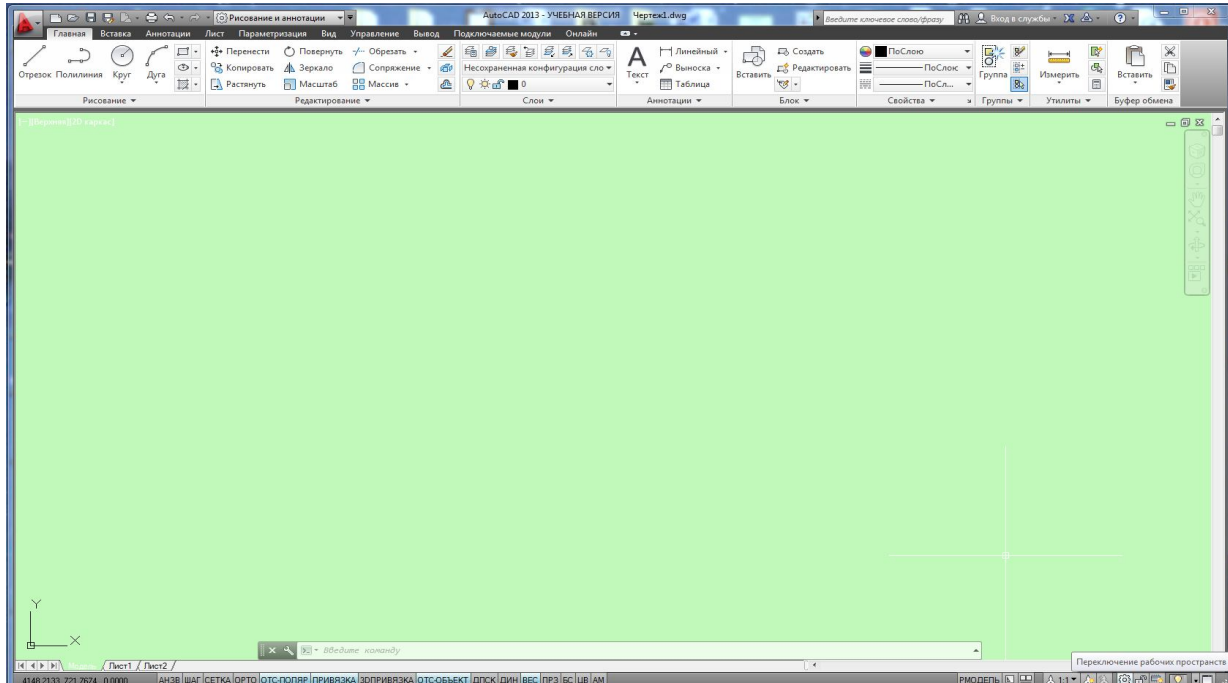



Рис. 3.2. Интерфейс графического редактора AutoCAD 2014

Однако можно создать свой собственный интерфейс с удобным для работы набором панелей (рис. 3.3). Для этого в нижней части интерфейса можно вызвать переключение рабочих пространств кнопкой . Затем, выбрав из появившегося списка позицию **Классический AutoCAD**, можно удалить лишнее и выбрать панели **Стандартная, Слои, Свойства, Рисование, Редактирование, Сведения, Рабочие пространства, Объектные привязки**. Список панелей появляется при нажатии правой кнопки мыши на любой из панелей. Дальнейшее объяснение будет обращаться к классическому интерфейсу, созданному и сохраненному последовательностью команд **Сервис → Рабочие пространства → Сохранить текущее как...** Рассмотрим элементы созданного классического интерфейса.

В свободной области (в середине экрана) – в *графической зоне* – наносят элементы чертежа.

Верхняя строка экрана – *падающее командное меню*: **Файл, Правка, Вид, Вставка, Формат, Сервис, Рисование, Размеры, Редактировать, Параметризация, Окно, Справка**. Для вызова необходимой команды щелчком левой кнопки мыши открывают падающее меню, выбрав соответствующую страницу из указанных выше.

В нижней части экрана расположены кнопки вкладок **Модель, Лист 1, Лист 2**. Они используются при переключении между пространствами модели и листа.

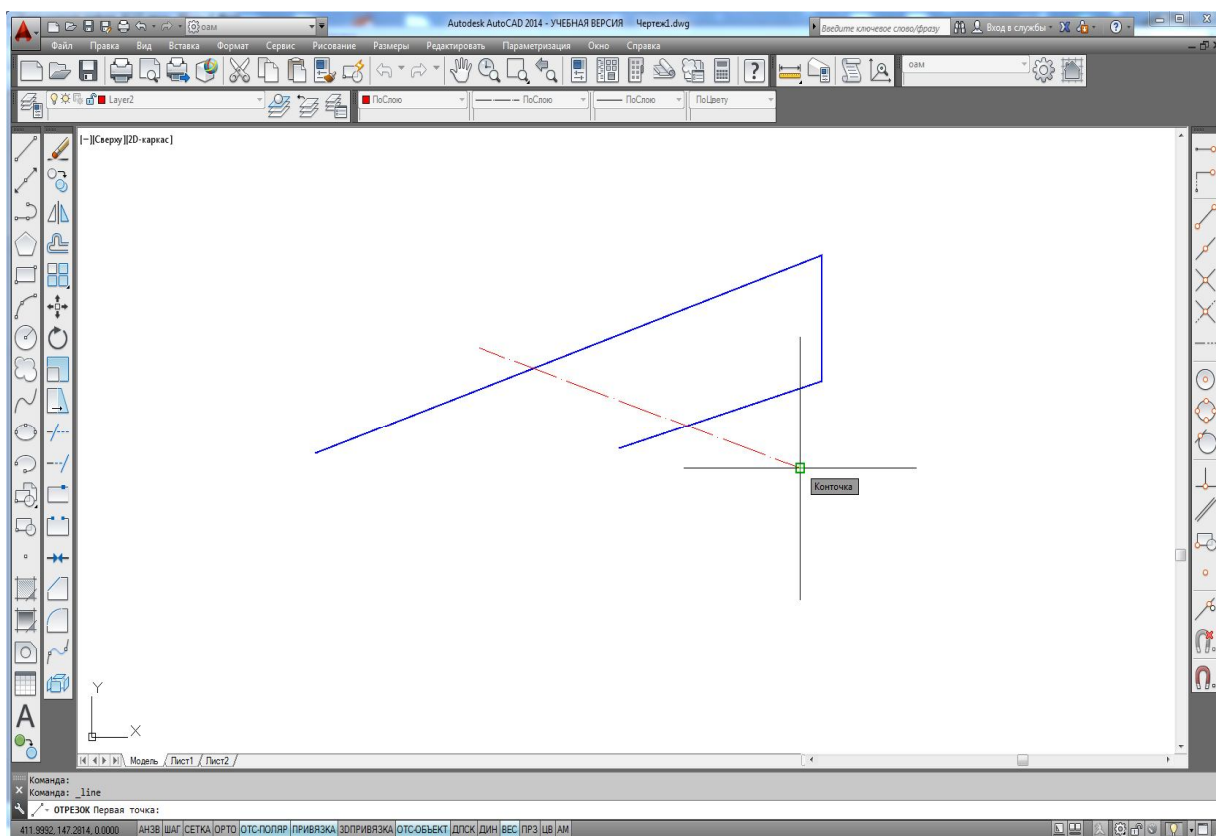


Рис. 3.3. Классический интерфейс

Ниже строки вкладок расположена область, через которую происходит диалог пользователя с системой. В последних версиях программы ее можно удалить или восстановить командами **Сервис** → **Командная строка** (Ctrl+9).

Ниже зоны командных строк находится строка режимов, в которой расположены счетчик координат и кнопки режимов. Из всего разнообразия, щелкнув правой кнопкой мыши в режимной строке, можно отобразить на интерфейсе только необходимые для работы режимы (рис. 3.4):

- **ШАГ** – привязка к сетке (F9);
- **СЕТКА** – отображение сетки на экране (F7);

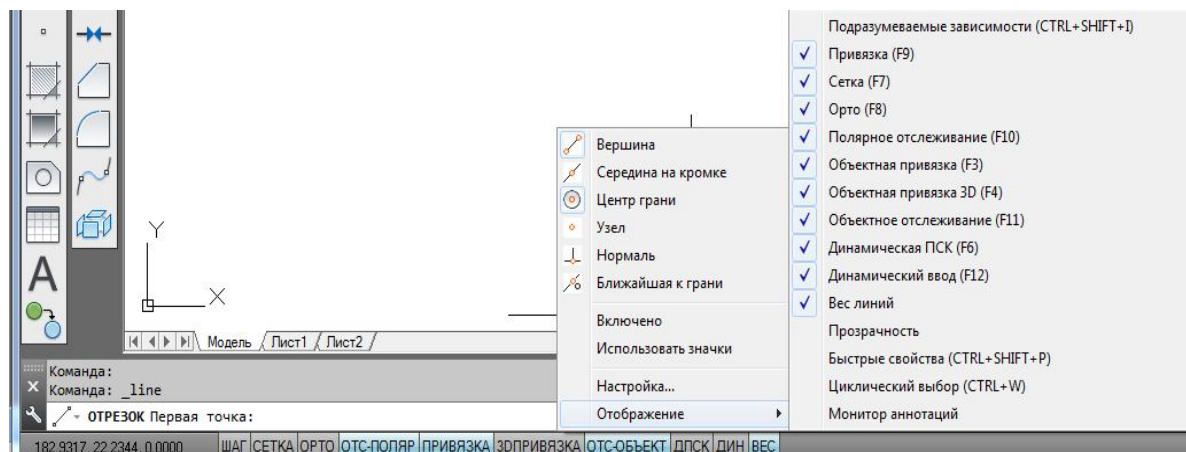


Рис. 3.4. Настройка режимной строки

- **ОРТО** – прямоугольная привязка (F8);
- **ОТС-ПОЛЯР** – полярное отслеживание (F10);
- **ПРИВЯЗКА** – объектная глобальная привязка (F3);
- **3D ПРИВЯЗКА** – объектная глобальная привязка 3D (F4);
- **ОТС-ОБЪЕКТ** – объектное отслеживание (F11);
- **ДПСК** – динамическая пользовательская система координат (F6);
- **ДИН** – динамический ввод данных (F12);
- **ВЕС** – вес (толщина) линий.

Настройку шага сетки, величины угла трассировки линий, выбор глобальных привязок можно выполнить, выбрав окно **Настройка...** щелчком правой кнопки мыши в режимной строке (см. рис. 3.4). Наиболее удобным для дальнейшего выполнения графических работ является сочетание режимов, показанное активным на рисунке. Масштаб отображения толщины (веса) линии корректируют в окне **Параметры весов линий**, которое открывают с помощью операций **Формат → Веса линий...**

20.3. Использование мыши

Левая кнопка мыши в AutoCAD, так же как и в других современных программах, является кнопкой выбора. То есть если нужно выбрать команду в падающем меню, нужную пиктограмму, указать точки при выполнении графического объекта или выделить примитив для редактирования, то используют левую кнопку мыши (такое использование в литературе часто называют щелчком мыши, а в данном пособии будет обозначаться ЛКМ).

Правую кнопку мыши часто используют для обращения к контекстному меню. Контекстное меню при щелчке правой кнопкой мыши (в дальнейшем изложении ПКМ) в различных областях интерфейса отличается по содержанию:

- на любой панели интерфейса вызывает список панелей программы AutoCAD (рис. 3.5);

- в командной строке щелчок ПКМ позволяет вызвать окно **Параметры...** программы AutoCAD. В этом окне, открыв вкладку **Экран**, можно изменить цвет экрана, величину курсора и мишени (рис. 3.6);

- в графической зоне содержание кон-

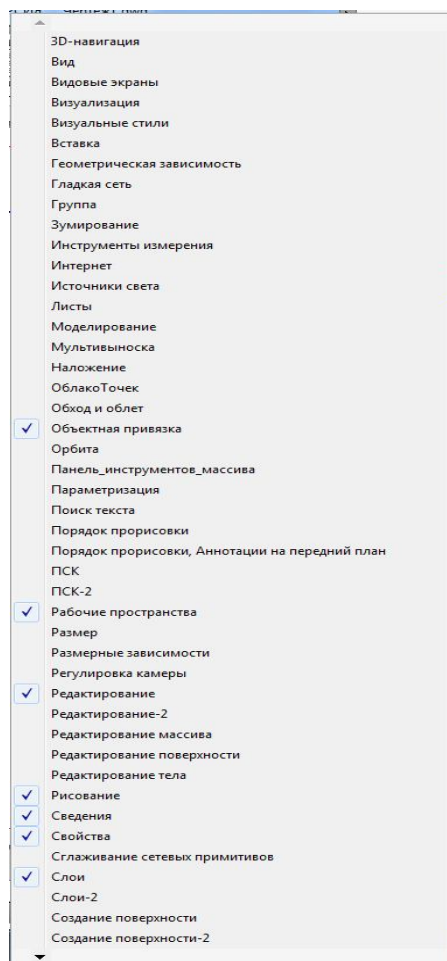


Рис. 3.5. Список панелей

текстного меню зависит от выполняемой в данный момент операции. Например, при выполнении команды **Круг** щелчок ПКМ в графической зоне откроет контекст данной команды (рис. 3.7), что позволит выбрать нужную опцию в этом контекстном меню щелчком ЛКМ.

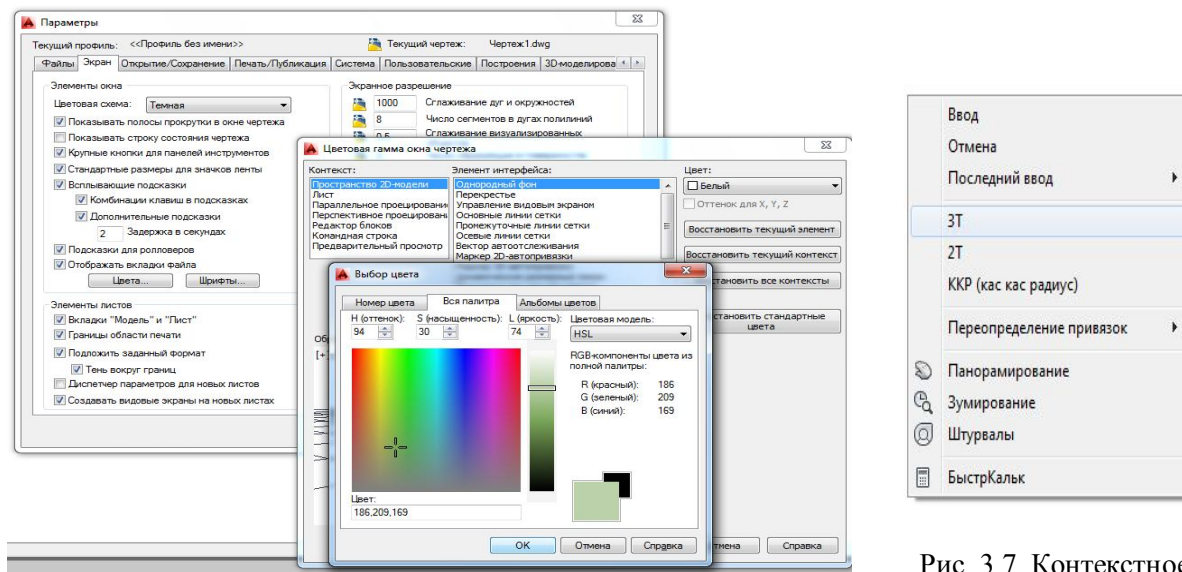





Рис. 3.6. Окно **Параметры...**


Рис. 3.7. Контекстное меню команды **Круг**


20.4. Управление изображением на экране

Для перемещения и изменения величины изображения на экране используют кнопки, расположенные на стандартной панели , а также горизонтальную и вертикальную линейки прокрутки.

С помощью кнопки **Панорамирование в реальном времени**  изображение передвигают по экрану. После активизации данной команды курсор изменяет свой вид и его перемещают по экрану нажатием и удержанием ЛКМ. При этом вместе с курсором передвигается все изображение.

Кнопка **Зумирование в реальном времени**  позволяет увеличивать и уменьшать изображение на экране. Для этого щелчком мыши на данной кнопке активизируют команду и затем перемещают курсор в поле чертежа. Величина изображения будет увеличиваться и уменьшаться при диагональных движениях нажатой и удержанной ЛКМ.

Возврат к предыдущему окну просмотра осуществляется с помощью кнопки **Показать предыдущий**  панели **Стандартная**.

Третьей кнопкой в ряду кнопок зумирования и панорамирования расположена групповая кнопка . Если нажать и удерживать на ней ЛКМ, то появится панель с девятью опциями (рис. 3.8). Эти команды, как и все команды панорамирования и зумирования, являются прозрачными, то есть их использование не требует прерывания выполнения других команд.

Опция **Показать рамкой** позволяет двумя щелчками ЛКМ показать диагональные углы рамки, которая будет увеличена до размеров графической зоны.

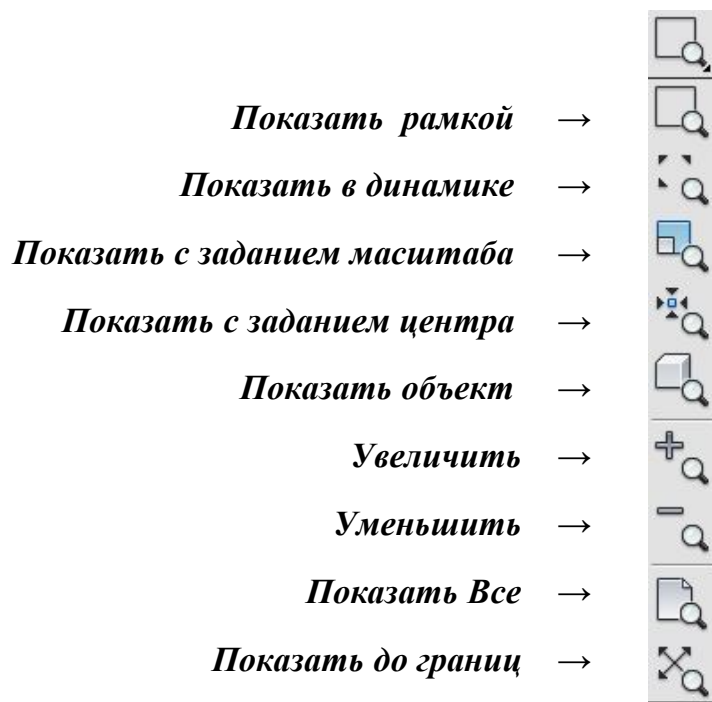


Рис. 3.8. Меню зумирования экрана

Опция *Показать в динамике* позволяет в динамическом режиме выбрать новое окно просмотра.

Опция *Показать с заданием масштаба* позволяет изменять масштаб изображения на экране в соответствии с масштабом, выбранным самим пользователем.

При выборе опции *Показать с заданием центра* система запрашивает центр и затем вертикальный размер будущего окна.

Опция *Показать объект* позволяет увеличить выбранный объект до границ экрана.

С помощью опции *Увеличить* происходит увеличение изображения на экране в 2 раза (по умолчанию).

С помощью опции *Уменьшить* происходит уменьшение изображения на экране в 2 раза (по умолчанию).

Опция *Показать Все* позволяет показать все выполненные объекты и границы чертежа.

Опция *Показать до границ* позволяет показать все выполненные на данном чертеже объекты, выбирая прямоугольник окна просмотра по границам этих объектов.

20.5. Общие приемы выполнения чертежа

Операции выделения объектов для редактирования выполняют:

- с помощью *рамки*: щелчком ЛКМ указывают 2 точки на экране, выполняя рамку слева направо, при этом выделяются объекты, попавшие внутрь рамки;

– с помощью *секущей рамки*: щелчком ЛКМ указывают 2 точки на экране, выполняя рамку справа налево. При этом выделяются все объекты, пересеченные рамкой и попавшие в нее;

– с помощью щелчка мыши на данном объекте.

Существуют и другие приемы выбора объектов.

Во время выполнения какой-нибудь операции редактирования выбор объектов можно осуществлять после запроса системы в командной строке **Выбрать объекты**. Выбор объектов завершается нажатием клавиши ↵ *Enter*.

Нажатие, удержание ролика мыши и одновременное смещение курсора помогает двигать весь чертеж по экрану. Простое вращение ролика мыши увеличивает или уменьшает размер отображения чертежа на экране.

20.6. Способы ввода команд

Команды программы AutoCAD можно вызвать несколькими способами:

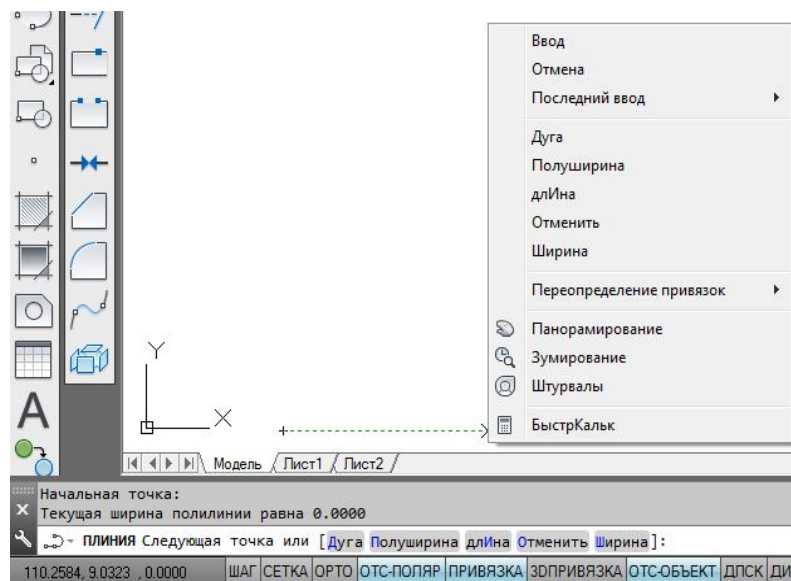
– выбором соответствующего пункта падающего меню;

– щелчком мыши на пиктограмме соответствующей панели команд;

– выбором нужного пункта экранного (контекстного) меню;

– набором на клавиатуре названия команды в командной строке (в ответ на запрос программы **Команда:**). Название команды можно набирать как на русском, так и на английском языке и вводить её нажатием клавиши ↵ *Enter*;

– в последних версиях программы выбор опции команды можно выбрать как в контекстном (экранном) меню, так и щелчком мыши прямо в командной строке (рис. 3.9). Также опцию команды можно ввести в командной



строке, набрав буквы или цифры, которые в нужной опции в командной строке выделены прописными (большими) буквами.

Если в ответ на запрос программы **Команда:** сразу нажать клавишу ↵ *Enter*, то AutoCAD повторит вызов предыдущей команды. Прервать выполнение команды можно, нажав на клавишу *Esc* или ↵ *Enter*.

Рис. 3.9. Выбор опции команды **Полилиния**

20.7. Способ ввода точек. Использование привязок

Выполнение чертежей по размерам как «от руки», так и в среде AutoCAD требует обеспечения точности. Для этого система AutoCAD предлагает различные способы ввода точек, использование объектных привязок, пользовательской системы координат и др.

Кроме непосредственного ввода точек на экране с помощью щелчка мыши можно использовать иные способы ввода координат точек. При вводе точек с клавиатуры необходимо последовательно указать координаты X,Y на запрос системы в командной строке, например,

43.3,55.7

В этом случае числовые значения X и Y разделены запятой.

При необходимости используют относительный ввод координат с клавиатуры

@25.5,33.2

При этом новая точка будет введена относительно предыдущей со сдвигом по оси x на 25,5 мм и по оси y на 33,2 мм. Относительный ввод обеспечивает знак @. Числа могут быть как положительными, так и отрицательными.

Если известна длина прямой и угол ее наклона к оси x, то используют относительный ввод в полярных координатах с клавиатуры

@44.2<30

В этой строке @ – знак относительного ввода, далее вводится длина отрезка и после знака < (угол наклона) этого отрезка относительно положительного направления оси x.

Возможен также ввод точек с помощью объектной привязки. Привязкой в компьютерной графике называют перемещение курсора в одну из характерных точек уже построенных объектов (например, в центр окружности, к концу отрезка, в точку пересечения объектов и т.д.).

Доступ к различным функциям привязок осуществляют разными способами. Если необходимо длительное использование определенного набора привязок, то нажимают кнопку **Привязка** в строке режимов. Выбор необходимых привязок выполняют в диалоговом окне **Режимы рисования** вкладка **Объектные привязки** (рис. 3.10). Диалоговое окно открывают щелчком правой кнопкой мыши в области одной из кнопок режимов рисования.

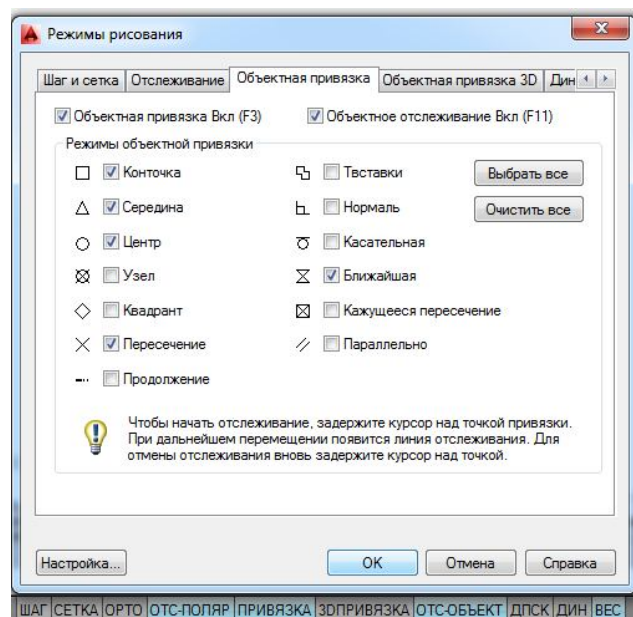


Рис. 3.10. Окно **Режимы рисования**

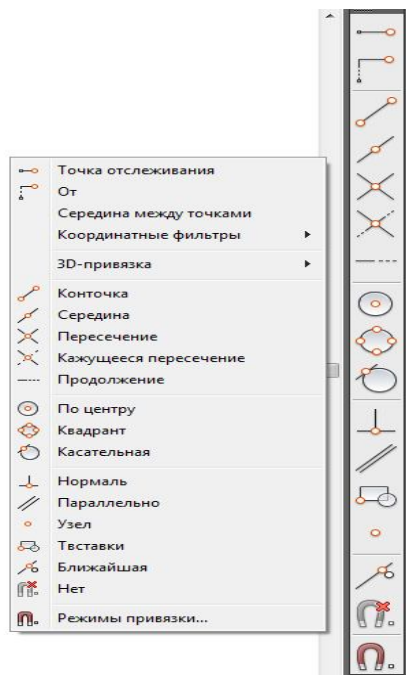


Рис. 3.11. Панель и контекстное меню *Объектные привязки*

Временные привязки, действующие на один щелчок мыши, выбираются либо на панели **Объектные привязки**, либо в контекстном меню, которое открывается щелчком ПКМ + *Shift* в графическом поле экрана (рис. 3.11).

Выбор большого количества глобальных привязок часто мешает использованию конкретной привязки. В этом случае выбор нужной привязки достигается нажатием клавиши *Tab* на клавиатуре.


Наиболее удобно сочетание глобальных привязок, показанных на рис. 3.10, и включение при необходимости временных привязок, таких как **Нормаль**, **Параллельно**, **От**, **Координатные фильтры** и др. Их подробное использование рассмотрено в последующем описании графической работы.

Глава 21. СОЗДАНИЕ ГЕОМЕТРИЧЕСКИХ ОБЪЕКТОВ

Для выполнения чертежей необходимо уметь выполнять геометрические элементы, в компьютерной графике называемые примитивами. К простым примитивам относят такие элементы чертежа, как точка, отрезок, окружность, дуга, прямая, луч, эллипс, сплайн, текст и др.

К сложным примитивам относятся: полилиния, мультилиния, мульти-текст, размер, выноска, допуск, вхождение блока и внешней ссылки и т.д. В этом пособии рассмотрены наиболее часто употребляемые примитивы.

21.1. Отрезок

Для построения отрезка на чертеже, как и всех рассматриваемых далее команд, необходимо вызвать данную команду одним из перечисленных способов: выбором команды **Отрезок** в падающем меню **Рисование**, на панели инструментов выбором пиктограммы  или набором команды **Отрезок** в командной строке. Для дальнейшего изучения команд будем указывать только такое описание последовательности, как **Рисование** → **Отрезок**.

После вызова команды в командной строке появляется первый запрос:

Первая точка:

Точку указывают щелчком мыши в графической зоне экрана (для этого используют привязки) или набором координат (X, Y, Z) в командной строке.

После указания первой точки система выводит очередной запрос:

Следующая точка или [Отменить]:


Система предлагает выбор. Его можно осуществить с помощью контекстного меню, вызванного правой кнопкой мыши в графической зоне экрана. Это избавит пользователя от набора команды на клавиатуре. Содержание контекстного меню зависит от команды, выполняемой в данный момент. Для продолжения работы команды **Отрезок** в контекстном меню будут такие варианты: **Ввод**, **Отмена**, **Последний ввод**, **Отменить**, **Панорамирование**, **Зумирование**. Пункты **Ввод**, **Отмена** заканчивают работу команды (в данный момент они равносильны), команда **Отменить** отменяет последнюю введенную точку. Пункты **Панорамирование**, **Зумирование** вызывают прозрачные команды, т.е. прерывающие на время действие работающей команды. Эти команды позволяют изменить масштаб отображения на экране.

Если последовательно указать вторую и третью точки, на экране появится запрос:

Следующая точка или [Замкнуть /Отменить]:

После построения ломаной линии, состоящей из двух отрезков, система предлагает на выбор завершение команды, ввод следующей точки или возможность замкнуть линию, выбрав начальную точку.

21.2. Окружность

Рисование окружностей выполняется с помощью команды **Круг**  последовательностью **Рисование** → **Круг**. При вызове команды появляется запрос:

Центр круга или [3Т/2Т/ККР (кас кас радиус)]:,

где центр круга нужно выбрать по умолчанию, а пункты, данные внутри квадратных скобок, означают построение окружности соответственно:

3Т – по 3 точкам, задающим окружность;

2Т – по 2 диаметрально противоположным точкам;

ККР – по радиусу касательно к двум указанным объектам (рис. 3.12).

Если будет указана точка центра, система предложит следующий запрос:

Радиус круга или [Диаметр]:

радиус можно указать щелчком ЛКМ непосредственно в графической зоне. Можно ввести число в командной строке, закончив ввод клавишей **Enter**.

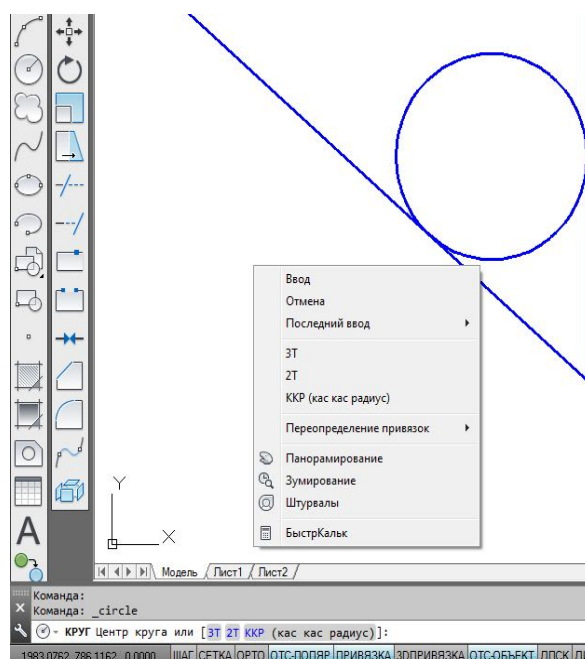



Рис. 3.12. Выполнение окружности с помощью опции **ККР**

21.3. Дуга

Команда *Дуга*  может быть введена с помощью последовательности *Рисование* → *Дуга*.

Первый запрос системы после ввода команды будет:

Начальная точка дуги или [Центр]:

Далее можно выбрать центр дуги или по умолчанию задать начальную точку дуги. Если в данный момент нажать клавишу *Enter*, то в качестве начальной будет принята конечная точка последнего объекта и система построит дугу, касательную к этому примитиву (это касается только отрезков и дуг).

Если на запрос будет введена начальная точка, то последует запрос:


Вторая точка дуги или [Центр/Конец]:

Если указать вторую точку, то система запрашивает:

Конечная точка дуги:

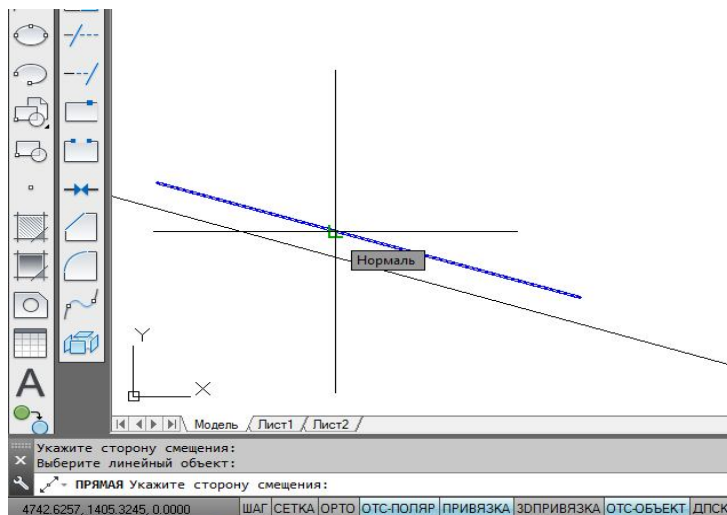
После ввода точки дуга будет построена.

21.4. Прямая

Конструкционная прямая, в отличие от отрезка, бесконечная в обе стороны линия. Вызов команды осуществляется последовательностью *Рисование* → *Прямая* . После вызова команды появляется первый запрос:

Укажите точку или [Гор/Вер/Угол/Биссект/Отступ]:

Сделав выбор, можно провести горизонтальную, вертикальную, расположенную под заданным углом, биссекторную прямую или линию, параллельную другой прямой. По умолчанию прямую задают вводом двух точек. Для горизонтальной и вертикальной ли-



ней достаточно ввода одной точки. При построении биссектрисы система запросит последовательно вершину угла, точку на первом луче и точку на втором луче. Опция *Отступ* строит прямые линии, параллельные отрезкам, лучам и другим прямым (рис. 3.13). Ее первый запрос будет:

Величина смещения или [Точка] <1.0000>:

Указав величину смещения числом в командной

Рис. 3.13. Построение прямой с помощью команды *Рисование* → *Прямая* → *Отступ*

строке или щелчком ЛКМ после выбора опции **Точка**, пользователь получит следующий запрос:


Выберите линейный объект:

Необходимо указать прямую, отрезок или луч. И далее ответить на запрос:

Укажите сторону смещения:

На этот запрос указывают сторону относительно базового объекта, в которой строят параллельную прямую.

21.5. Сплайн

Команда **Сплайн** , позволяющая чертить линию, которая проходит через заданные точки, осуществляется последовательностью **Рисование** → **Сплайн**. После вызова команды система указывает текущие настройки (например: **Способ** = *Определяющие Узлы* = *Хорда*) (рис. 3.14, а) и дает первый запрос:

Первая точка или [Способ/Узлы/Объект]:

можно ввести точку, затем вторую, после которой следующие запросы для данного способа будут:

Следующая точка или [Касание в конце /Допуск/ Отменить/ Замкнуть]:

Способ **УВ** позволяет строить линию более гладкой и проводить ее на расстоянии допуска от указанных точек (рис. 3.14, б).

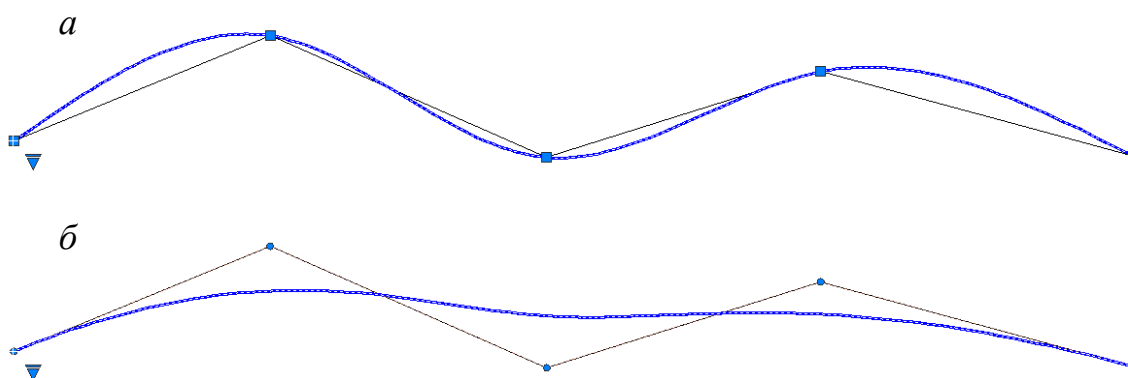




Рис. 3.14. Выполнение сплайна способами: а – *Определяющие*; б – *УВ*

Если на первый запрос выбрать опцию **Объект**, то система переходит в режим преобразования ранее построенных и сглаженных с помощью опции **Сплайн** полилиний. По окончании выбора объектов (полилиний) они преобразуются в примитивы «сплайны».

21.6. Полилинии

Система AutoCAD предлагает к использованию полилинии, такие как: прямоугольник, правильный многоугольник, полилиния и др. Полилинии воспринимаются системой как единый объект. Поэтому для редактирования элементов, принадлежащих полилиниям, этот сложный примитив следует разрушить с помощью команды **Расчленить**  панели (или падающего меню) **Редактирование**.

21.6.1. Прямоугольник

Создание прямоугольников осуществляется с помощью команды **Прямоугольник**  панели (или падающего меню) **Рисование**. Первый запрос системы будет:

Первый угол или [Фаска/Уровень/Сопряжение/Высота/Ширина]:

При выборе одной из опций возможны операции (рис. 3.15):

- **Фаска** – выбор величин сторон фаски, снимаемой в каждом углу прямоугольника;
- **Уровень** – задание уровня расположения прямоугольника по оси z трехмерного пространства;
- **Сопряжение** – задание радиуса скругления, выполняемого в каждом углу прямоугольника;
- **Высота** – задание высоты выдавливаемого прямоугольника при построениях в трехмерном пространстве;
- **Ширина** – задание толщины линии прямоугольника.

Если указать точку, то она будет первой угловой точкой прямоугольника, и следующим запросом будет указание второй, расположенной по диагонали точки:

Другой угол или [Площадь/Размеры/Поворот]:

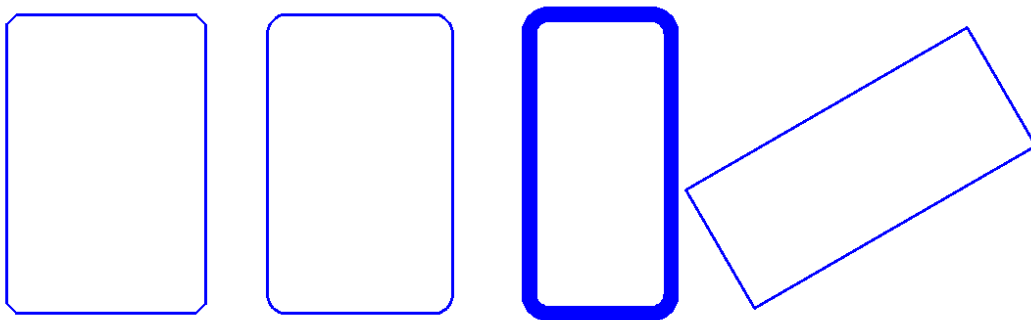



Рис. 3.15. Прямоугольники, выполненные с помощью команды **Прямоугольник** и опций **Фаска**, **Сопряжение**, **Ширина**, **Поворот**

Все параметры, измененные во время сеанса работы, сохраняют свои настройки до следующего изменения.

21.6.2. Многоугольник

Правильный многоугольник выполняют с помощью команды **Многоугольник**  падающего меню **Рисование**. Первый запрос системы после вызова команды будет:

Число сторон <4>:

Следующий запрос после ввода числа сторон многоугольника:

Укажите центр многоугольника или [**Сторона**]:

Если выбрать опцию **Сторона**, то система запросит положение вершин многоугольника, расположенных на одной стороне. В случае указания центра многоугольника последует запрос:

Задайте параметр размещения [**Вписанный в окружность /Описанный вокруг окружности**] <В>:

Опция **Вписанный в окружность** соответствует размеру диаметра окружности, описанной вокруг многоугольника (рис. 3.16, а); опция **Описанный вокруг окружности** соответствует диаметру окружности, вписанной в многоугольник (рис. 3.16, б).

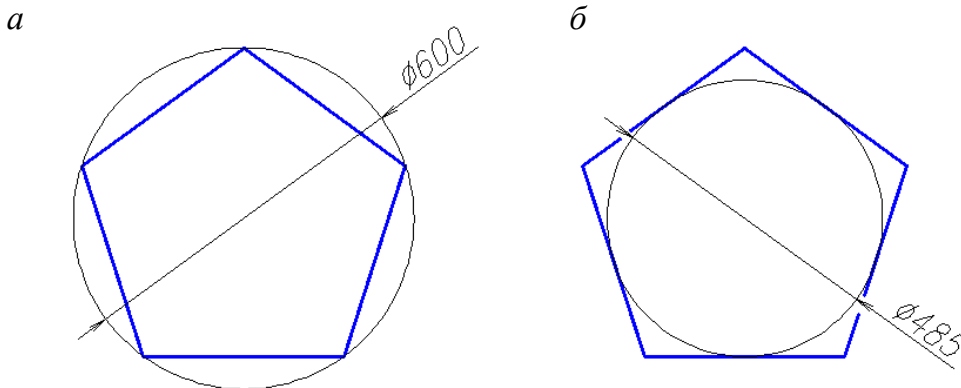



Рис. 3.16. Опции команды **Многоугольник**: а – **Вписанный в окружность**; б – **Описанный вокруг окружности**

21.6.3. Полилиния

При выполнении полилинии создается сложный примитив, состоящий из последовательно связанных участков прямых линий и дуг. Полилиния воспринимается системой при редактировании как единый объект.

Полилинию выполняют с помощью последовательности операций **Рисование** → **Полилиния** . На первый запрос системы после вызова команды **Начальная точка**:

следует указать положение первой точки полилинии. Следующий запрос будет:

Текущая ширина полилинии равна 0.0000

Следующая точка или [**Дуга/Полуширина/длИна/Отменить/Ширина**]:

Если в этот момент указать положение следующей точки, то будет вычерчен отрезок. Для создания криволинейного участка полилинии необходимо выбрать опцию *Дуга*. При этом программа предлагает несколько способов выполнения дуги:

Конечная точка дуги или [Угол/ Центр/ Направление/ Полуширина/ Линейный/ Радиус/ Вторая/ Отменить/ Ширина]:

Полилиния – примитив, который может иметь ненулевую толщину. Выбор опций *Ширина* или *Полуширина* позволит чертить отрезки и дуги с изменяющейся толщиной линии, что удобно для выполнения стрелок и других графических эффектов (рис. 3.17).



Рис. 3.17. Выполнение полилинии с прямолинейными и дугообразными сегментами различной ширины

21.6.4. Штриховка

Команда *Штриховка* позволяет штриховать область, ограниченную замкнутыми и разомкнутыми линиями, указывая точки внутри замкнутого контура или путем выбора объектов границы штриховки. После активизации этой команды с помощью пункта *Штриховка* меню *Рисование* открывается диалоговое окно *Штриховка и градиент* с двумя вкладками (рис. 3.18).

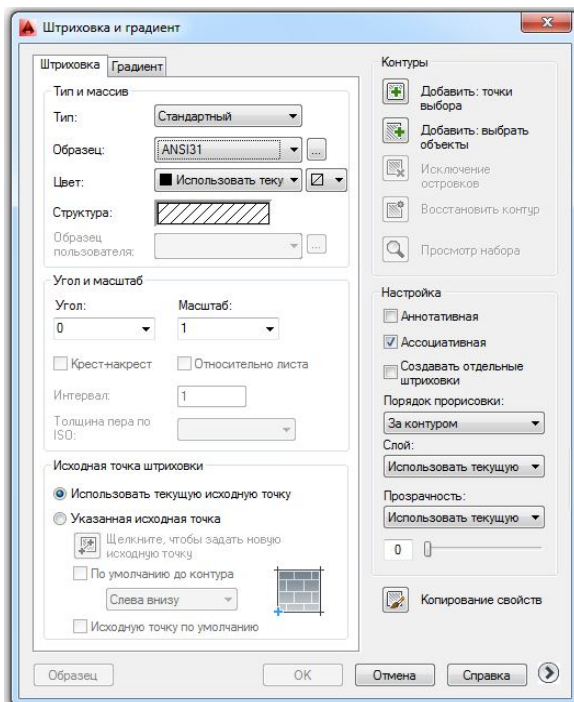


Рис. 3.18. Окно *Штриховка и градиент*

Левая часть вкладки задает параметры штриховки, правая – заполняемую штриховкой область. Система предлагает набор стандартных штриховок, которые можно выбрать по образцам и из списка штриховок. Увеличение или уменьшение масштаба позволит изменить расстояние между линиями в штриховке. Угол, отличный от нулевого, изменяет наклон линий.

Чтобы перейти к выбору заполняемой штриховкой области, можно обратиться к кнопке *Добавить: точки выбора*, что позволяет указать внутренние точки областей. Указание областей штриховки завершают нажатием клавиши *Enter*. В этом случае область штриховки должна быть замкнутой.

Кнопка *Добавить: выбрать объ-*

екты позволяет отметить объекты, пространство между которыми дает заполняемую штриховкой область (рис. 3.19).



Рис. 3.19. Штриховка области между двумя полилиниями с помощью кнопки **Добавить: выбрать объекты**

Вторая вкладка **Градиент** позволяет выполнять одно- и двухцветную заливку контура. Настройка **Ассоциативная** (см. рис. 3.18) как для штриховки, так и для градиентной заливки при включенном состоянии влечет за изменением контура изменение и самой штриховки. Одноцветная градиентная заливка показана на рис. 3.20, *а*, ассоциативная штриховка – на рис. 3.20, *б*, неассоциативная штриховка – на рис. 3.20, *в*.

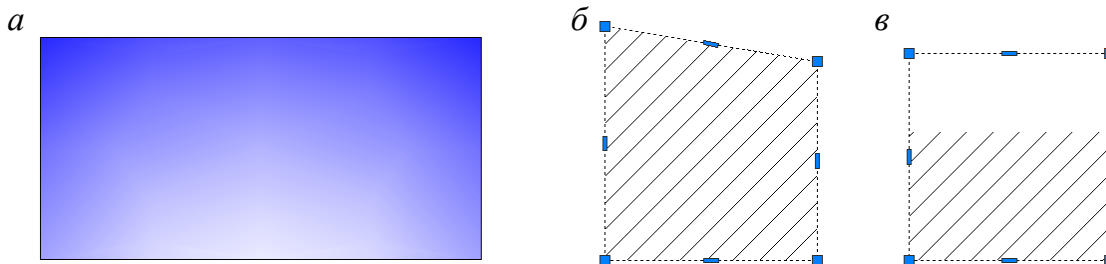


Рис. 3.20. Стили штриховки: *а* – градиентная заливка; *б* – ассоциативная штриховка; *в* – неассоциативная штриховка

21.6.5. Текст

Создание стиля текста, удобного для выполнения чертежей в AutoCADe, начинают с помощью команды **Стиль текста...** меню **Формат**. В открывшемся окне **Стили текста** на базе стиля Standart (рис. 3.21) создают новый стиль текста нажатием кнопки **Новый...**. На запрос программы дают имя новому стилю, например, **1**. Выбирают наиболее близкий по начертанию к требованиям ГОСТ ЕСКД 2.304–81 стиль *Simplex*, с параметрами: *Степень растяжения* 0.8, *Угол наклона* 15. Значение высоты стиля оставляют 0.0000 для назначения этого параметра при выполнении текста на чертеже.

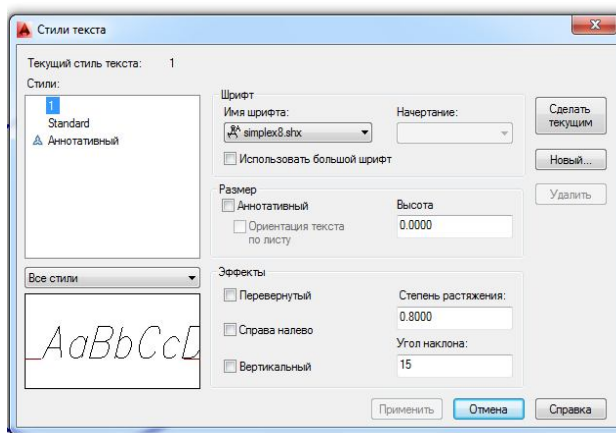


Рис. 3.21. Окно **Стили текста**

Текстовую строку на чертеже создают с помощью операций *Рисование* → *Текст* → *Однострочный* (или *Многострочный...*). Для однострочного текста AutoCAD предлагает текущие параметры: текущий стиль, высоту, аннотативность, выравнивание и дает последовательные запросы команды

Укажите начальную точку текста или [Выравнивание/Стиль]:

Высота <2.5000>:

Угол поворота текста <0>:

ТЕКСТ

Если не изменять стиль текста и выравнивание строки текста, то необходимо последовательно указать точку привязки строки, высоту заглавной буквы, угол наклона текстовой строки (без указания знака градусов) и ввести текст в поле чертежа, закончив ввод клавишей *Enter*.

Многострочный текст создается с помощью окна *Формат текста*, которое позволяет размещать текст в указанной области чертежа, вводить различные символы и изменять параметры текста при работе в окне. После вызова команды *Многострочный...* программа перечисляет текущие параметры: стиль, высоту, аннотативность и дает запрос:

Первый угол:

Указав щелчком мыши первую точку области выполнения текста, переходят к следующему запросу:

Противоположный угол или [Высота/Выравнивание/Межстрочный интервал/Поворот/Стиль/Ширина/Колонки]:

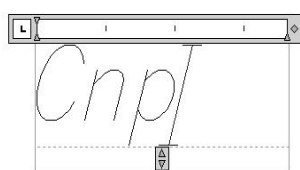
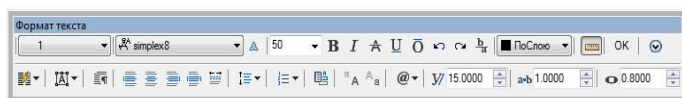


Рис. 3.22. Окно *Формат текста*

перед указанием противоположной точки последовательно выбирают соответствующую опцию команды и задают необходимые параметры текстового абзаца. После указания противоположной точки открывается окно *Формат текста*, в котором создается текст (рис. 3.22).

21.6.6. Размеры

Для простановки размеров, соответствующих ГОСТам ЕСКД и СПДС, необходимо создать стили размеров. Для их создания открывают окно *Диспетчер размерных стилей* с помощью команды *Размерные стили...* падающего меню *Формат* (рис. 3.23). В открывшемся окне создают новый стиль размера на базе стиля ISO-25 нажатием кнопки *Новый...*. На запрос программы дают имя новому стилю, например, *1* и нажимают кнопку *Далее* или клавишу *Enter*.

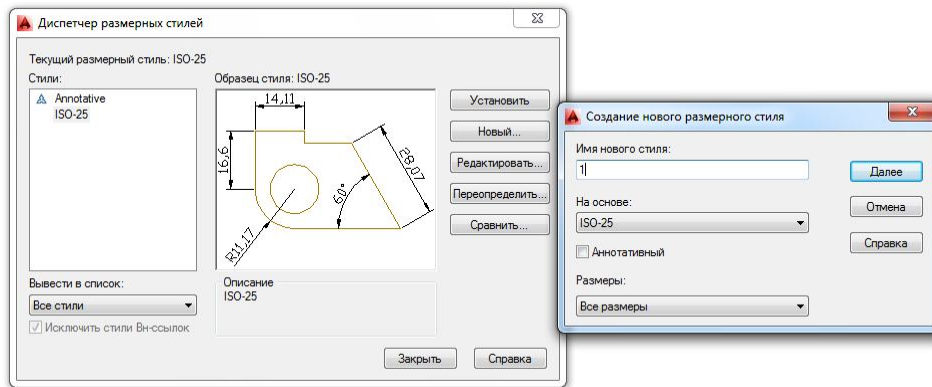


Рис. 3.23. Окно создания и редактирования размерных стилей
Диспетчер размерных стилей

Затем редактируют параметры создаваемого стиля во вкладках, ставших доступными после вышеперечисленных операций.

Вкладка **Линии** позволяет изменить удлинение линий выносных за размерные и размерных за выносные (в случае создания строительного размерного стиля с засечками), обнулить отступ выносных линий от контура чертежа и при необходимости **подавить** (погасить) выносную линию и стрелку с частью размерной линии (рис. 3.24).

Вкладка **Символы и стрелки** позволяет выбрать тип стрелки из падающего меню и назначить ее размер (рис. 3.25). К сожалению, величина размерных стрелок и стрелки выноски, удобной для обозначения направления взгляда на чертеже, в данной вкладке задается одним параметром, поэтому для отметок, стрелок выноски, размеров для машиностроительных чертежей и размеров строительных чертежей необходимо создавать свои стили размеров. После выбора типа стрелок **Наклон** для выполнения строительных размеров нужно исправить параметр **Удлинение за выносные** на вкладке **Линии**.

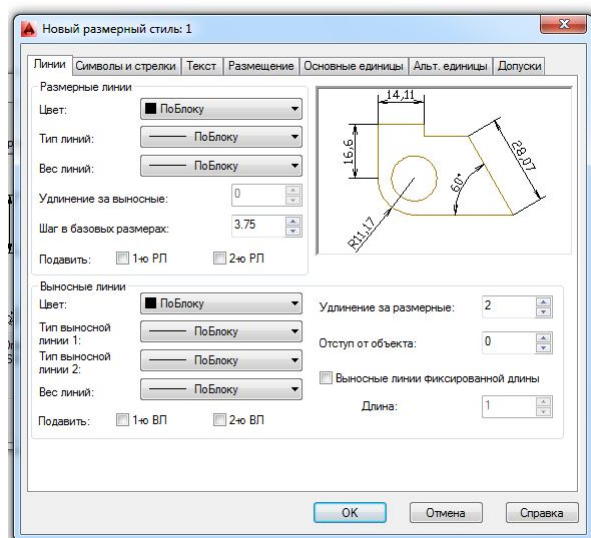


Рис. 3.24. Вкладка **Линии**

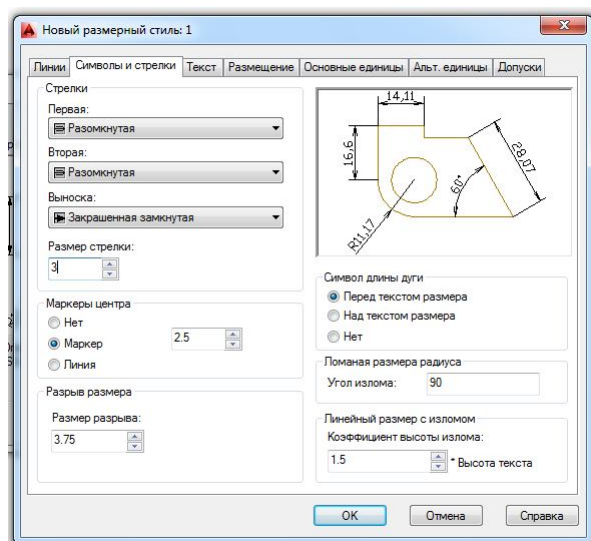


Рис. 3.25. Вкладка **Символы и стрелки**

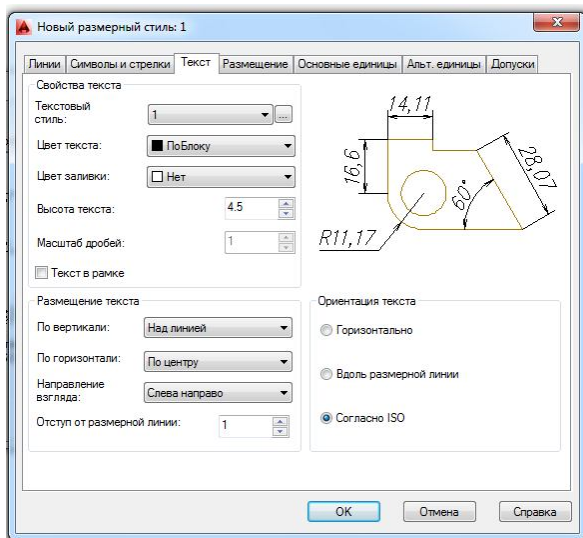



Рис. 3.26. Вкладка **Текст**

Вкладка **Текст** предназначена для выбора стиля текста и его величины и расположения относительно размерных линий (рис. 3.26). Если стиль текста до создания стиля размеров не создан, его создают, обратившись во вкладку **Текст** к операции **Текстовый стиль** .

Ориентацию текста в соответствии с ГОСТами ЕСКД и СПДС необходимо выбирать или **Вдоль размерной линии**, или **Согласно ISO**. Последняя ориентация позволяет размещать радиальные и диаметральные размеры на полках.

Вкладка **Размещение** позволяет выбрать кроме параметров размещения текста и стрелок масштаб отрисовки всех элементов размерного стиля в позиции **Глобальный масштаб** (рис. 3.27). Так, при выполнении строительного объекта в масштабе 1:1 все элементы размерного стиля будут читаться на чертеже, если их увеличить в 10... 100 раз в зависимости от величины конструкции.

Вкладка **Основные единицы** отвечает за выбор формата единиц измерения, точность предоставляемых размеров и степень из округления (рис. 3.28). Позиция **Масштаб** позволяет выбрать коэффициент увеличения размера, предоставляемого на чертеже, в случае выполнения этого чертежа в масштабе, отличном от натуральной величины.

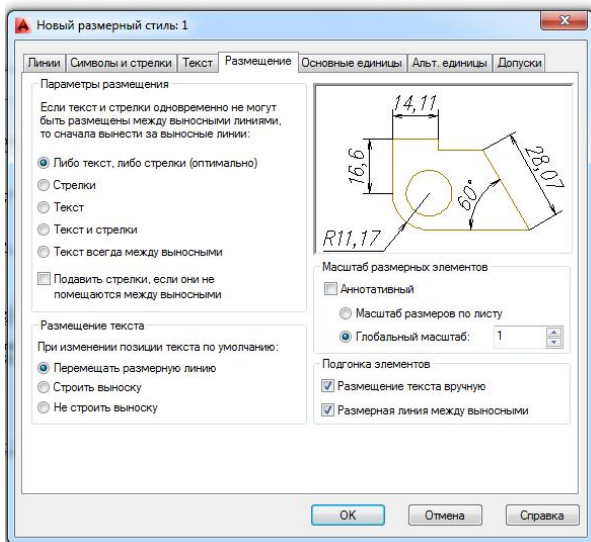


Рис. 3.27. Вкладка **Размещение**

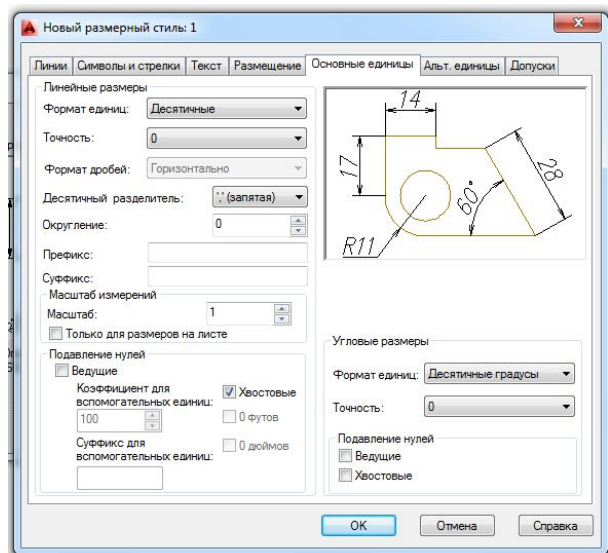


Рис. 3.28. Вкладка **Линии**

Рассмотренные элементы позволяют создать размерный стиль и наносить размеры на чертеже в соответствии с ГОСТ ЕСКД и СПДС. Для простановки размеров используют меню **Размеры** или панель **Размер** (рис. 3.29).

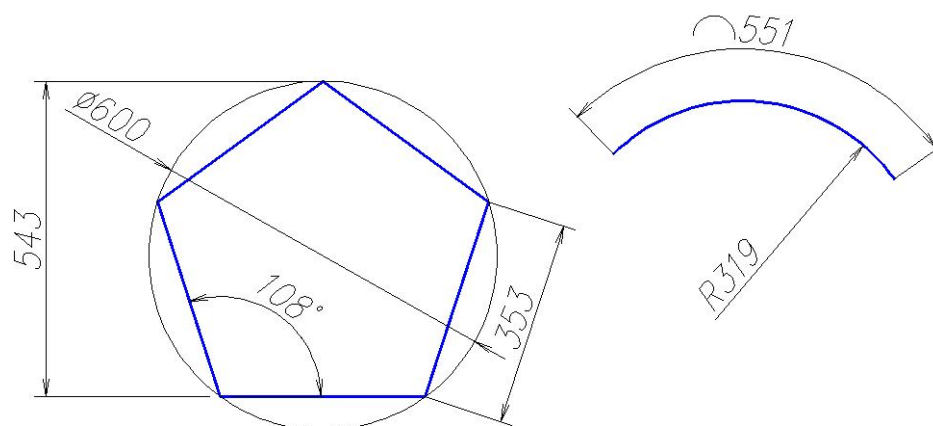
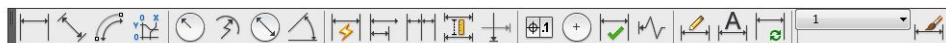


Рис. 3.29. Простановка размеров с помощью команд панели *Размер*

Глава 22. РЕДАКТИРОВАНИЕ ГЕОМЕТРИЧЕСКИХ ОБЪЕКТОВ

При выполнении чертежей необходимо уметь редактировать уже выполненные геометрические элементы. Редактирование примитивов осуществляют:

- с помощью «ручек»;
- с помощью команд общего редактирования (перемещение, копирование, деформация сдвигом и пр.);
- с помощью команд редактирования сложных примитивов;
- с помощью окна *Свойства*.

22.1. Редактирование с помощью «ручек»

Для редактирования, т.е. удаления, перемещения, изменения параметров данного примитива, необходимо выделить его на экране. Выделяют нужный геометрический объект одним из способов, рассмотренных в подр. 20.5. Во время выделения примитива сплошная линия становится прерывистой и на ней появляются «ручки» (рис. 3.30).

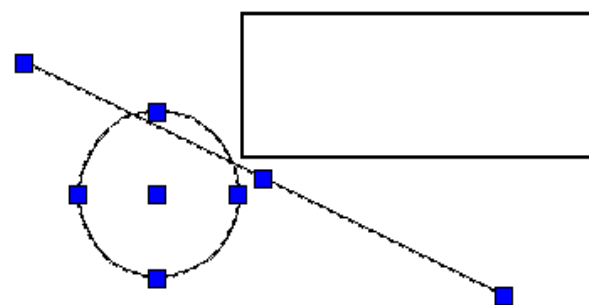



Рис. 3.30. Редактирование объекта с помощью «ручек»

С помощью «ручек» примитив можно переместить или изменить его параметр формы. Чтобы выполнить перемещение, подводят курсор к средней или центральной «ручке» выделенного объекта и, одновременно удерживая ее

левой кнопкой мыши, перетаскивают примитив в нужное место чертежа. Удаляют выделенный объект нажатием клавиши Delete, щелчком на пиктограмме **Стереть**  панели или падающего меню **Редактирование** или одноименной командой контекстного экранного меню.

22.2. Команды общего редактирования

Вызов команды редактирования выполняют:


- с помощью позиций падающего меню **Редактирование**, **Правка**;
 - позиций контекстного меню, вызываемого правой кнопкой мыши после выделения редактируемого объекта;
 - пиктограмм панели **Редактирование**;
 - вызова команды редактирования в командной строке.
- Последовательность выполнения команды может быть такой:
- выбор объектов для редактирования;
 - вызов команды и выполнение ее.

Или наоборот:

- вызов команды;
- выбор редактируемых объектов, который заканчивают нажатием клавиши \downarrow Enter или щелчком правой кнопки мыши;
- выполнение команды.

Далее рассмотрены команды панели и падающего меню **Редактирование**.

22.2.1. Копирование объекта

Копирование объекта выполняют с помощью команды  **Копировать** падающего меню или одноименной панели **Редактирование**. По умолчанию система выполняет многократное копирование (режим работы **Несколько**) после выбора объекта и базовой точки.

Чтобы выполнить операцию массивом, необходимо выбрать опцию **Массив**. Далее необходимо указать расстояние между соседними объектами (по умолчанию) или расстояние между крайними объектами (опция **Вписать**) (рис. 3.31). Массив будет создан однорядный из выбранных объектов. Направление массива задают трассировкой курсором.

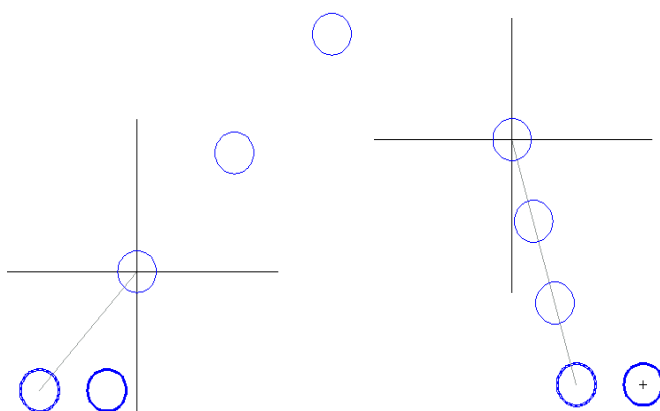



Рис. 3.31. Копирование окружности опцией **Массив**

22.2.2. Симметричное копирование объекта

Симметричное копирование осуществляют с помощью команды **Зеркальное отражение**  падающего меню или одноименной панели **Редактирование**. После выбора объектов система делает запросы:


Первая точка оси отражения:

Вторая точка оси отражения:

Удалить исходные объекты? [Да/Нет]<Н>:)

После ответа на последний запрос команда будет выполнена.

22.2.3. Создание подобного объекта

Создание подобного объекта (рис. 3.32) выполняют с помощью команды **Смещение**  падающего меню или одноименной панели **Редактирование**. При выполнении этой команды система делает запросы:

Укажите расстояние смещения или [Через/Удалить/Слой] <Через>:

Отвечая на запрос, указывают расстояние, на которое будут удалены подобные объекты, или положение точки, через которую будет проведен новый объект

Выберите объект для построения подобного или [Выход/Отменить]:

указывают объект-источник для построения подобного объекта;

Укажите точку, определяющую сторону смещения или [Выход/Несколько/Отменить] <Выход>:

указывают, с какой стороны от объекта-источника будет построен подобный объект. При выборе опции **Несколько** программа позволяет строить подобные выбранному объекту с указанной стороны несколько раз. Далее система запрашивает объект для новых построений или предлагает закончить выполнение команды.

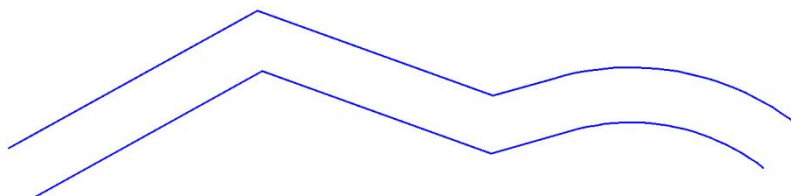



Рис. 3.32. Построение подобного объекта с помощью команды **Смещение**

22.2.4. Копирование массивом

Копирование массивом объектов, расположенных закономерно (рядами, по окружности или по заданной траектории), выполняется с помощью меню команд **Массив**  панели или падающего меню **Редактирование**. Программа предлагает команды **Прямоугольный массив**, **Массив по траектории** и **Круговой массив** соответственно. Далее будет рассмотрена операция **Прямоугольный массив**. После выбора объектов копирования команда предлагает прямоугольный массив в графической зоне экрана с несколькими рядами и столбцами и запрос команды:

Выберите ручку, чтобы редактировать массив, или [Ассоциативный/ Базовая точка/Количество/Интервал/столбцы/строки/Уровни/вЫход] <вЫход >:

Массив с параметром *Ассоциативный* снабжен прямоугольными точками и стрелками для изменения количества рядов и столбцов и расстояний между элементами (рис. 3.33). Левая нижняя «ручка» является базовой точкой всего массива, ближайшие к ней стрелки позволяют изменить расстояние между рядами и столбцами, удаленные от базовой точки «ручки» отвечают за уменьшение и увеличение количества рядов и столбцов. Параметр *Ассоциативный* «держит» все копируемые объекты в одной группе. Если необходимо в дальнейшем редактировать отдельные объекты, то задают опцию *Ассоциативный* и отвечая на запрос

Создать ассоциативный массив [Да/Нет] <Да>:

выбирают *Нет*. В результате программа копирует автономные объекты. Назначение количества рядов (строк), столбцов, интервалов между рядами и столбцами доступно и с помощью назначения соответствующих опций.

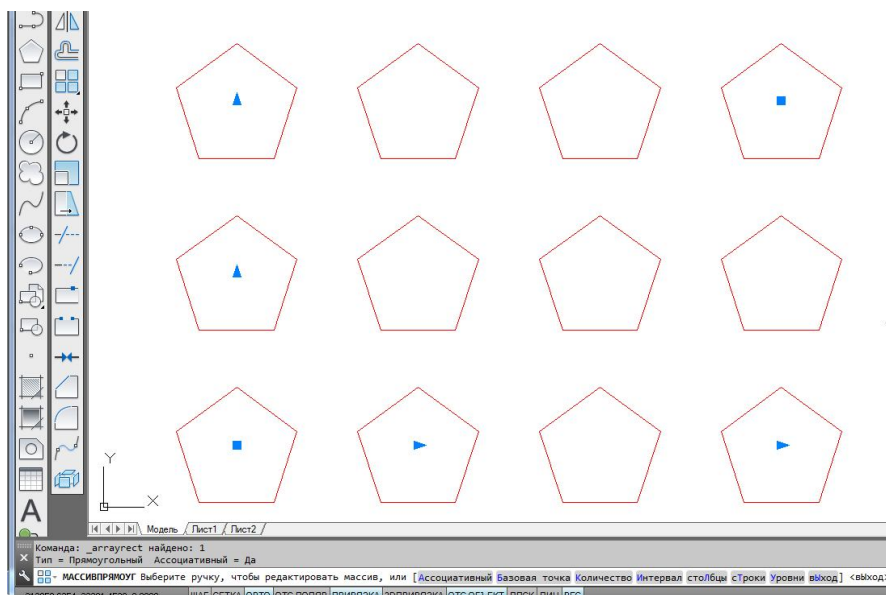



Рис. 3.33. Создание прямоугольного ассоциативного массива

22.2.5. Перемещение объекта

Параллельный сдвиг объекта осуществляют с помощью команды **Переместить**  падающего меню или одноименной панели **Редактирование**. После выбора объектов система делает запрос:


Базовая точка или [Смещение] < Смещение >:

Для базовой точки выбирают характерный параметр объекта перемещения (например, для окружности – центр). Отвечая на следующий запрос

Вторая точка или <считать смещением первую точку>:

указывают точку нового размещения базовой точки и самого выбранного объекта. Можно, отвечая на запрос, ввести относительные координаты смещения, например @120,50, при этом объект будет перемещен относительно базовой точки по осям x и y на 120 и 50 единиц соответственно.

22.2.6. Поворот объекта

Поворот объекта выполняют с помощью команды **Повернуть**  падающего меню **Редактирование**. После вызова команды система дает информацию о режиме измерения углов:

Текущие установки отсчета углов в ПСК: ANGDIR=против ч/с ANGBASE=0

После выбора редактируемых объектов на запрос системы

Базовая точка:

следует указать базовую точку, относительно которой будет выполнен поворот. Далее на запрос

Угол поворота или [Копия/Опорный угол] < 0 >:

указывают угол поворота набором цифр в командной строке или щелчком мыши в графической зоне экрана. Или указывают угол поворота с помощью опции **Опорный угол** без дополнительных вычислений. Например, чтобы повернуть прямоугольник вокруг базовой точки **1** (рис. 3.34) до помещения стороны **12** в горизонтальное положение, выбирают опцию **Опорный угол** и на запрос

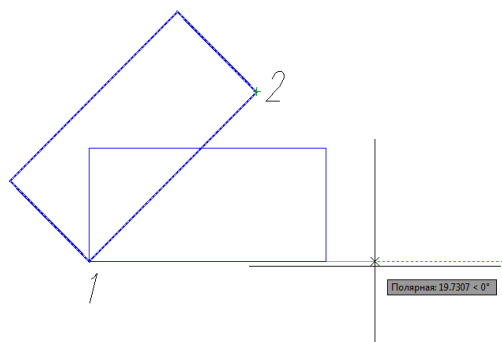


Рис. 3.34. Использование команды **Повернуть**


Опорный угол <0>:

указывают двумя щелчками мыши отрезок *12*. Далее на запрос

Новый угол:

вводят величину угла 0 или курсором поворачивают его в нужное горизонтальное положение.

22.2.7. Деформация объекта масштабированием

Масштабирование объекта выполняют с помощью команды  **Масштаб** падающего меню **Редактирование**. После вызова команды и выбора объекта масштабирования операцию увеличения или уменьшения производят, отвечая на следующие запросы:

Базовая точка:

указывают базовую точку, относительно которой произойдет уменьшение или увеличение объекта;

Коэффициент масштабирования или [Копия/Опорный отрезок] <1>:

при увеличении объекта вводят коэффициент масштабирования больше 1, при уменьшении его значение должно быть в промежутке от 0 до 1. Если необходимо изменение величины объекта в дробное количество раз, то используют опцию **Опорный отрезок**. Так, при изменении объекта в 5/9 раз, на запросы системы после выбора опции **Опорный отрезок** вводят числовые значения в такой последовательности: на запрос

Длина опорного отрезка <1>:


вводят число 9, на запрос

Новая длина или [Точки] <1>:

вводят значение 5. Вместо цифрового значения при использовании опции **Точки** величину можно указать двумя щелчками ЛКМ в графической зоне экрана.

Опция **Копия** позволяет оставить и исходный объект, и измененный масштабированием. По умолчанию исходный объект удаляется.

22.2.8. Деформация объекта растяжением

Деформация растяжением объекта достигается с помощью команды **Растянуть**  падающего меню **Редактирование**. Изменение геометрической формы объекта с помощью этой команды выполняется обычно над полилинией без предварительного выбора объекта. Чтобы растянуть или сжать часть объекта относительно другой части, деформируемую часть выделяют с помощью текущей рамки или текущего многоугольника после вызова команды. Следуют запросы системы:

Выберите растягиваемые объекты текущей рамкой или текущим многоугольником...

Выберите объекты:

На рис. 3.35 показан пример выбора объектов растяжения секущей рамкой (щелчками ЛКМ в точках 1 и 2). Далее на запрос

Базовая точка или [Смещение]
<Смещение >:

указывают базовую точку. Затем на последний запрос системы

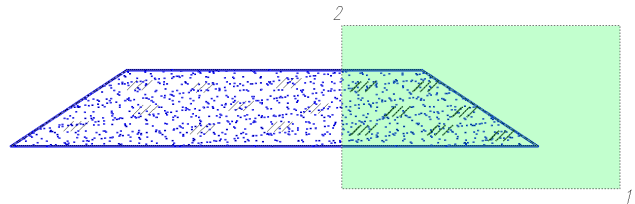


Рис. 3.35. Выбор объектов деформации растяжением с помощью секущей рамки

Вторая точка или <считать смещением первую точку > :

указывают вторую точку вектора смещения или показывают направление смещения курсором и набирают численное значение деформации на клавиатуре (рис. 3.36).

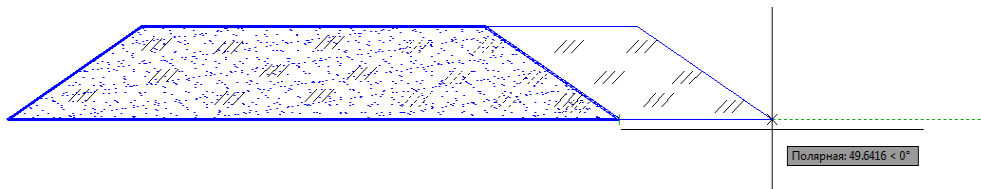



Рис. 3.36. Определение второй точкой направления вектора деформации объекта

22.2.9. Обрезка, удлинение и сопряжение объектов

Команда **Обрезать**  падающего меню **Редактирование** позволяет обрезать объект по границам, которыми могут служить другие объекты. На первый запрос после вызова команды

Текущие установки: Проекция = ПСК, Кромки = Без продолжения

Выберите режущие кромки...

Выберите объекты или <Выбрать все>:

отвечают выбором границ обрезки. Выбор элементов, являющихся границами обрезки, заканчивают нажатием клавиши \downarrow Enter или щелчком правой кнопки мыши. Ответом на следующий запрос

Выберите обрезаемый (+Shift – удлиняемый) объект или [Линия/Секрамка/Проекция/Кромка/удалить/Отменить]:

будет выбор объектов (по умолчанию), которые должны быть обрезаны по указанным границам. Объект указывают в той его части, которую необходимо обрезать. На рис. 3.37, а проиллюстрирован выбор границ обрезки, а на рис. 3.37, б – результат обрезки. Опция **Отменить** позволяет отменить только что выполненную обрезку; опция **Кромка** – изменить режим продолжения кромки до воображаемого пересечения (**С продолжением/Без продолжения**); опции **Линия**, **Секрамка** дополняют инструменты выбора объектов обрезки временной ломаной

линией или секущей рамкой, опция **Проекция** удобна в 3D-проекциях, так как позволяет резать объекты не только указанными кромками, но и их проекциями.

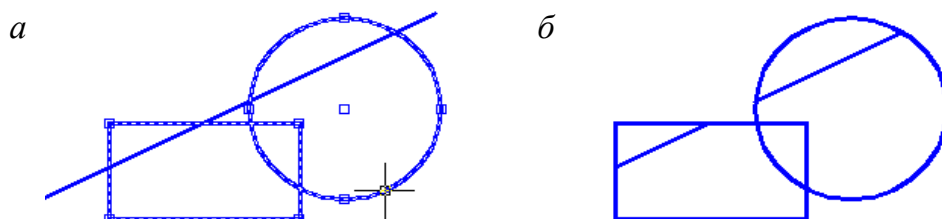



Рис. 3.37. Использование команды **Обрезать**

Команда **Удлинить**  падающего меню или одноименной панели **Редактирование** позволяет удлинить объект до границ, которыми могут служить другие объекты. На первый запрос системы после предъявления установок

Текущие установки: Проекция = ПСК, Кромки = Без продолжения

Выберите граничные кромки...

Выберите объекты или <Выбрать все>:

необходимо указать графические примитивы, которые явятся границами, до которых необходимо довести данные линии (рис. 3.38, а). Выбор элементов, являющихся границами удлинения, заканчивают нажатием клавиши **Enter** или щелчком правой кнопки мыши. Ответом на следующий запрос


Выберите удлиняемый (+Shift – обрезаемый) объект или [Линия/Секрамка/Проекция/Кромка/Отменить]:


будет выбор объектов (по умолчанию), которые должны быть удлинены до указанных границ (рис. 3.38, б). Опции данной команды работают аналогично опциям команды **Обрезать**.



Рис. 3.38. Выполнение операции удлинения линий до выбранных границ:

а – выбор границ; б – удлинение линий до выбранных границ

Команда **Разорвать**  падающего меню **Редактирование** позволяет разорвать объект двумя указанными точками.

С помощью команды **Сопряжение**  падающего меню **Редактирование** выполняют сопряжение объектов. После вызова команды система предлагает информацию о текущих настройках и запрос первого сопрягаемого объекта:

Текущие настройки: Режим = С ОБРЕЗКОЙ, Радиус сопряжения = 0.0000
Выберите первый объект или [Отменить/полИлиния/раДиус/оБрезка/Несколько]:

Чтобы задать новые установки режима обрезки и радиуса сопряжения, выбирают опции **Обрезка** и **Радиус**. После установки другого режима обрезки и радиуса система повторяет запрос

Выберите первый объект или [Отменить/полИлиния/раДиус/оБрезка/Несколько]:)

Отвечая на этот запрос, указывают первый объект сопряжения и на запрос


Выберите второй объект или нажмите клавишу *Shift* при выборе, чтобы создать угол, или [Радиус]:

— второй объект. На рис. 3.39 показано выполнение сопряжения двух ортогональных отрезков: *a* — с установкой режима обрезки **Без обрезки**; *б* — в режиме **С обрезкой**.



Рис. 3.39. Выполнение команды **Сопряжение**:
a — в режиме обрезки **Без обрезки**; *б* — в режиме **С обрезкой**

При нажатии клавиши *Shift* выбирают уже сопряженные стороны для восстановления угла.

Команда **Фаска**  падающего меню **Редактирование** работает аналогично команде **Сопряжение**. После вызова команды система предлагает информацию о текущих настройках и запрос первого отрезка для выполняемой фаски:

Текущие настройки: Режим = С ОБРЕЗКОЙ, Параметры фаски: Длина1 = 0.0000, Длина2 = 0.0000
Выберите первый отрезок или [оТменить/полИлиния/Длина/Угол/оБрезка/Метод/Несколько]:

После установки другого режима обрезки с помощью опции **оБрезка** и длины катетов фаски с помощью опции **Длина** система повторяет запрос
Выберите второй отрезок или нажмите клавишу *Shift* при выборе, чтобы создать угол, или [Расстояние/Угол/Метод]:

Нужно отметить первый и второй обрезаемые отрезки. На рис. 3.40 показан исходный угол для снятия фаски, построение фаски с режимом *С обрезкой* и восстановление сторон с помощью опции *Угол*, снятие фаски со всех углов полилинии с помощью опции *ПоЛиния*.

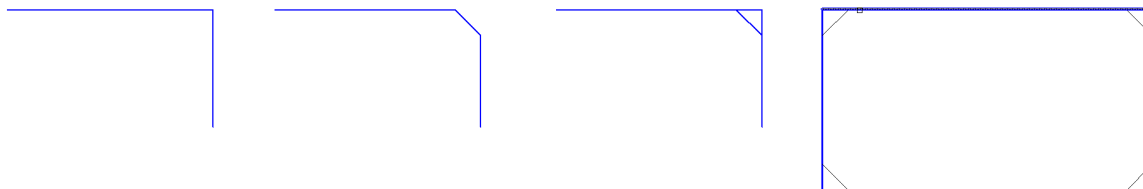


Рис. 3.40. Выполнение команды **Фаска**

Опция *Метод* позволяет изменить способ построения фаски по двум длинам смежных сторон на способ построения по длине стороны и заданному углу снятия фаски.

22.3. Редактирование сложных примитивов

Редактирование таких примитивов, как полилиния, шрифт, штриховка, сплайн и др., выполняют с помощью команд падающего меню **Редактировать** (рис. 3.41). Также сложные примитивы редактируют с помощью контекстного меню, которое вызывают на экран после указания редактируемого объекта щелчком правой кнопки мыши или окна **Свойства** (рис. 3.42).

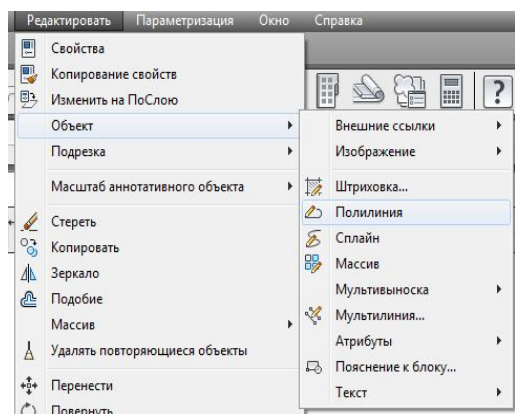


Рис. 3.41. Редактирование сложных примитивов. Меню **Редактировать**

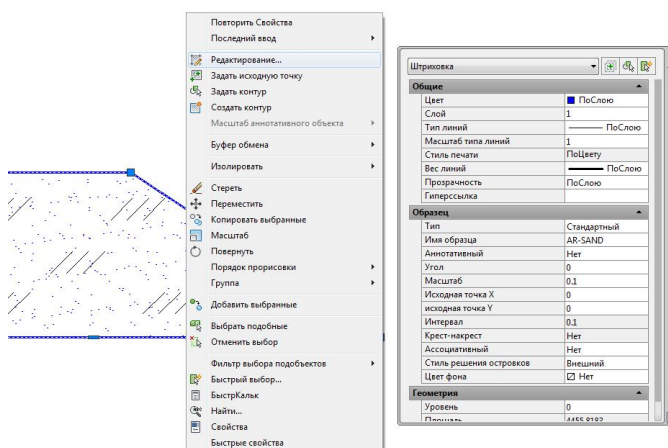



Рис. 3.42. Редактирование сложных примитивов. Контекстное меню и окно **Свойства**

Например, редактирование штриховки выполняют, обратившись к меню **Редактировать** → **Объект** → **Штриховка**, или, выделив штриховку на чертеже, открывают контекстное меню щелчком ПКМ или окно **Свойства** (см. рис. 3.42).

Разрушение сложных примитивов выполняют с помощью команды **Расчленить**  падающего меню или одноименной панели **Редактировать**. При обращении к этой команде такие сложные графические примитивы, как полилиния, мультилиния, многоугольник, блок, штриховка и т.п., состоящие из простых элементов (отрезков, дуг) и воспринимаемые системой как единый примитив, разрушают на эти простые примитивы-сегменты. На рис. 3.43 показан результат разрушения полилинии командой **Расчленить**.

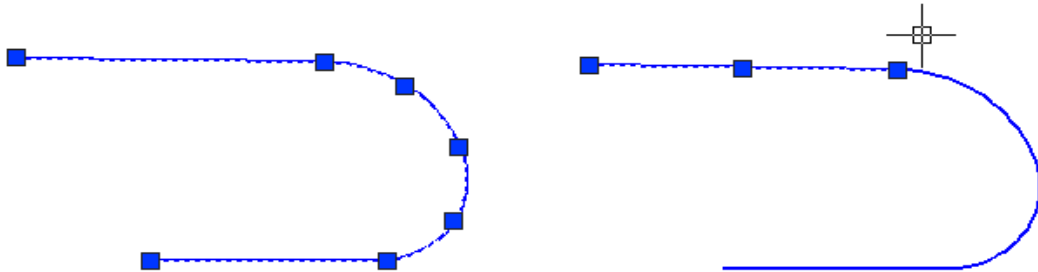



Рис. 3.43. Использование команды **Расчленить** для разрушения полилинии на отдельные простые примитивы

Глава 23. ПРАКТИКА СОЗДАНИЯ 2D-ЧЕРТЕЖЕЙ В СРЕДЕ AUTOCAD

23.1. Создание слоев

Для выполнения чертежей в среде AutoCAD создают слои с параметрами линий, соответствующими ГОСТ 2.303–68* ЕСКД. Для этого используют команду **Слой...**  падающего меню **Формат**. При этом активируется окно **Диспетчер свойств слоев** (рис. 3.44).

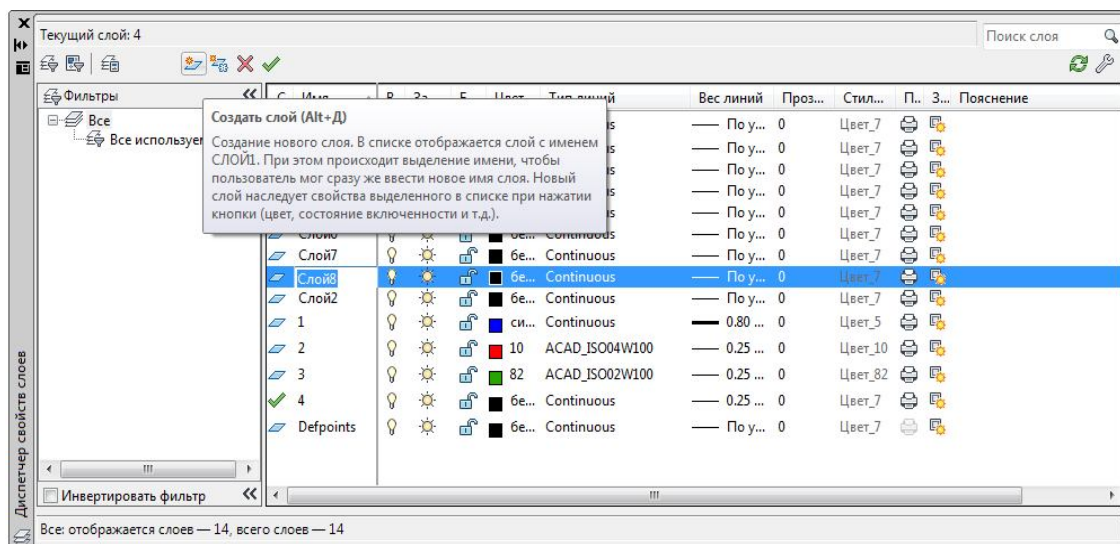


Рис. 3.44. Окно создания и редактирования слоев

Все необходимые для чертежа слои создают с помощью пиктограммы **Создать слой** (см. рис. 3.44). Далее слою дают имя, редактируют его цвет, вы-

бирают тип линии и ее толщину (вес линии) щелчком ЛКМ в соответствующей колонке редактируемого слоя. Для выбора типа линии с помощью кнопки **Загрузить** открывают окно **Загрузка/перезагрузка типов линий** (рис. 3.45).

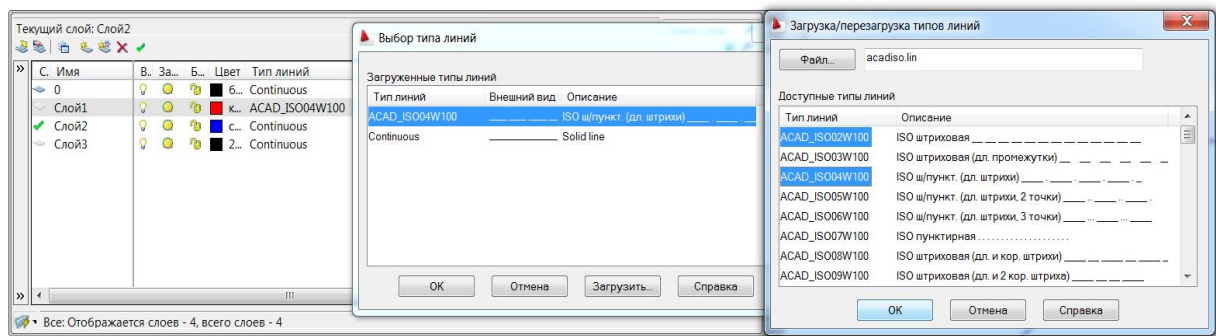


Рис. 3.45. Загрузка типов линий, необходимых для чертежа

Во время выполнения чертежа слой выбирают из списка панели **Слой** (рис. 3.46). Выбор слоя необходимо выполнять щелчком ЛКМ на названии в правой области списка, так как значки, расположенные с левой стороны, могут погасить, заморозить или заблокировать слой для его дальнейшего редактирования и работы в нем.

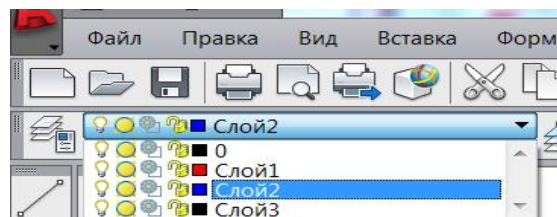


Рис. 3.46. Список слоев панели **Слой**

23.2. Пример выполнения графической работы

В качестве практических рекомендаций к освоению программы AutoCAD предлагаем выполнить чертеж детали (рис. 3.47, 3.48). Для этого необходимо создать файл чертежа *Вал.dwg* и сохранить его на диске D в своей папке. Для освоения множества возможных операций программы рекомендуем придерживаться следующей последовательности:

1. Создать слои с помощью команды **Формат** → **Слой...** (подр. 23.1):

Слой 1 для линий видимого контура: цвет – синий, тип линии – сплошная (continuous), вес линии – 0.7;

Слой 2 для осевых линий: цвет – красный, тип – штрихпунктирная (ISO04W100), вес линии – 0.25;

Слой 3 для линий штриховки и нанесения текста и размеров: цвет – черный, тип линии – сплошная (continuous), вес линии – 0.25.

2. Создать текстовый стиль, следуя указаниям подр. 21.6.5 с параметрами: *Стиль текста Simplex*, *Степень растяжения 0.8*, *Угол наклона 15*.

3. Создать размерный стиль, следуя указаниям подр. 21.6.6 с параметрами: **Стрелка Разомкнутая**, размером 5; **Удлинение за размерную** 3; **Текст**: стиль 1, высотой 5; **Глобальный масштаб** 1; **Точность** 0.

4. Вычертить главный вид детали (см. рис. 3.47):

4.1. Включить режимы (подр. 20.2) **ОРТО**, **ПРИВЯЗКА**, **ВЕС**.

4.2. Выбрать **Слой 2** (подр. 23.1).

4.3. Вычертить осевую линию с помощью команды **Рисование** → **Отрезок** → щелчок ЛКМ в произвольной точке экрана → отвести курсор вправо, 160 ↵.

4.4. Вычертить верхний контур вала (**Слой 1**) в последовательности, предложенной на рис. 3.47, используя команды **Рисование** → **Отрезок** → ЛКМ с привязкой **Ближайшая** (подр. 20.7) на выполненной оси (точка1)↵ 20↵ 50↵ 5↵ 100↵. Выполняя отрезки по заданным точкам, отводить курсор в нужную сторону.

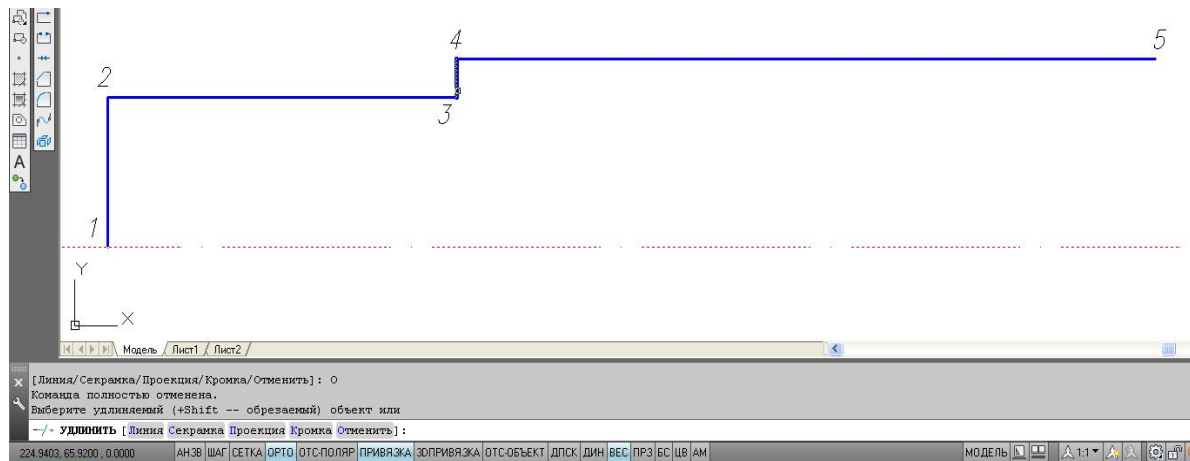


Рис. 3.47. Процесс выполнения чертежа

4.5. Удлинить отрезок 3-4 до осевой линии с помощью команд **Редактировать** → **Удлинить** (подр. 22.2.9). При указании удлиняемого отрезка щелчок ЛКМ делать ближе к границе удлинения (см. рис. 3.47).

4.6. Скопировать выполненный контур относительно оси с помощью команд **Редактировать** → **Зеркальное отражение** (подр. 22.2.2).

4.7. Выполнить линию обрыва (**Слой 3**) с помощью операций **Рисование** → **Слайн** (подр. 21.5).

4.8. Выполнить фаску (**Слой 1**) с помощью операций **Редактирование** → **Фаска** (подр. 22.2.9). Так как в начале сеанса AutoCADa в команде **Фаска** назначается режим **С обрезкой**, длина катетов фаски 0, угол 45° , то для задания параметров фаски использовать опции **Длина 1**: 4↵, **Длина 2**: 4↵ и затем щелчком ЛКМ указать отрезки для среза фаски.

4.9. Выполнить оси цилиндрических выемок для отверстия и шпоночного паза (**Слой 2**). Для этого использовать операции **Рисование** → **Прямая** → **Отступ** → 25↵ ЛКМ на отрезке 1-2 → ЛКМ справа. Аналогично построить оси шпоночного паза с отступами 75 и 115 от отрезка 1-2.

4.10. Выполнить окружность для сквозного отверстия радиусом 5 (*Слой 1*) с помощью операций **Рисование** → **Круг** → ЛКМ в точке пересечения осей (подр. 21.2).

4.11. Копировать окружность с базовой точкой в центре окружности, указывая центры новых положений щелчками ЛКМ в точках пересечения осей шпоночного паза (подр. 20.2).

4.12. Провести верхний и нижний отрезки шпоночного паза командой **Отрезок**. Обрезать внутренние части окружностей, используя операции **Редактирование** → **Обрезать** (подр. 22.2.9).

4.13. Вычертить вынесенное сечение вала со сквозным отверстием:

4.13.1. Провести горизонтальную ось (*Слой 2*) сечения с помощью команды **Отрезок**.

4.13.2. Выполнить окружность (*Слой 1*) радиусом 20 с центром в пересечении осей.

4.13.3. Выполнить отверстие (*Слой 1*) с помощью операций **Рисование** → **Прямая** → **Отступ** → 5⊥ ЛКМ на горизонтальной оси → ЛКМ сверху → ЛКМ снизу от оси.

4.13.4. Обрезать все лишние линии с помощью команды **Обрезать**. Осевые линии вытянуть с помощью «ручек» за границы изображений на 1...5мм.

4.13.5. Выполнить штриховку сечения (*Слой 3*) с помощью операций **Рисование** → **Штриховка** (подр. 21.6.4).

4.14. Нанести размеры (*Слой 3*) в соответствии с рис. 3.48 (подр. 21.6.6).

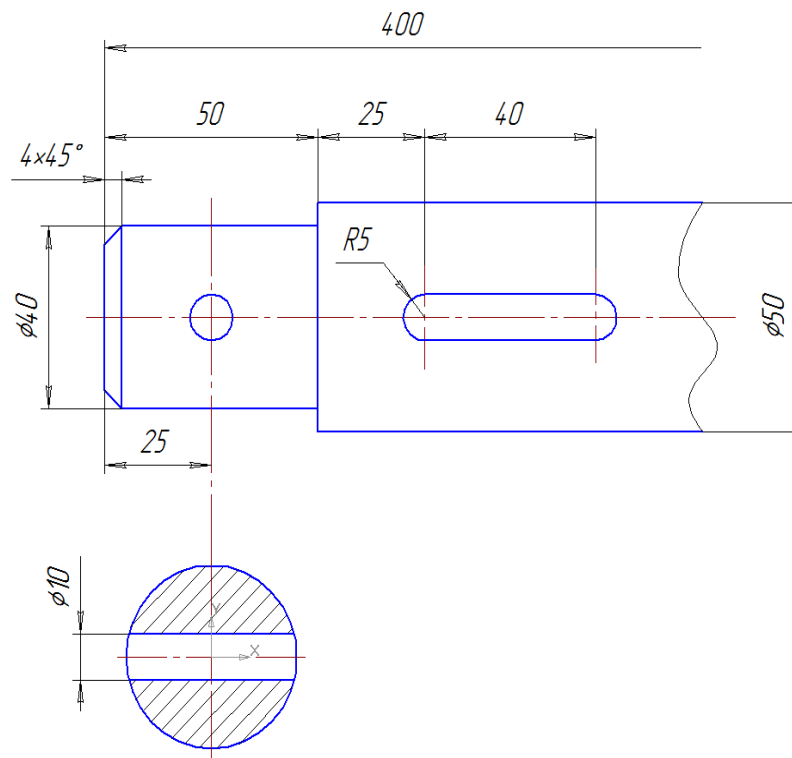


Рис. 3.48. Пример выполнения чертежа «Вал»

ЗАКЛЮЧЕНИЕ

Итак, выполнены чертежи последней контрольной работы. Полезно оглянуться на пройденный путь и подвести некоторые итоги. Способы построения проекционных чертежей основаны на положениях начертательной геометрии. При выполнении курсовых и дипломного проектов, вероятно, будет небесполезным заглянуть иногда и в учебник по начертательной геометрии. Инженер любой специальности должен свободно «читать» проекционные чертежи.

Государственные стандарты, в их числе и относящиеся к оформлению чертежей, не есть нечто застывшее, неизменное. Развитие науки и техники требует периодического их пересмотра, внесения в них тех или иных изменений, поэтому, применяя стандарты, нужно всегда быть уверенным, что они действующие.

Чертеж должен быть выполнен простым, ясным, лаконичным языком. Следует помнить, что лишние изображения (проекции), надписи, условные знаки и т.п., перегружая чертеж ненужной информацией, затрудняют пользование им.

Изучены основы компьютерной графики. Курсовые и дипломные проекты можно выполнять на компьютере.

Как уже отмечалось, составление чертежей, полностью отвечающих требованиям производства, возможно только после изучения еще ряда общетехнических и специальных дисциплин. Твердое знание материала, изученного в курсе черчения, облегчит вам движение вперед.

Библиографический список

1. Гордон, В.О. Курс начертательной геометрии / В.О. Гордон, М.А. Семенов-Огиевский. – М. : Наука, 2000. – 272 с.
2. ГОСТ 2.301–68.ЕСКД. Форматы. (С изменениями). – Введ. 1967-10-12 // ИС «Техэксперт». – М. : Стандартинформ, 2006. – 8 с.
3. ГОСТ 2.302–68. ЕСКД. Масштабы. (С изменениями).– Введ. 1967-10-12 // ИС «Техэксперт». – М. : Стандартинформ, 2006. – 7 с.
4. ГОСТ 2.303–68. ЕСКД. Линии. (С изменениями). – Введ. 1967-10-12 // ИС «Техэксперт». – М. : Стандартинформ, 2006. – 12 с.
5. ГОСТ 2.304–81. ЕСКД. Шрифты чертежные. (С изменениями). – Введ. 1981-28-03 // ИС «Техэксперт». – М. : Стандартинформ, 2006. – 26 с.
6. ГОСТ 2.305–2008. ЕСКД. Изображения – виды, разрезы, сечения. – Введ. 2008-25-12 // ИС «Техэксперт». – М. : Стандартинформ, 2009. – 27 с.
7. ГОСТ 2.306–68. ЕСКД. Обозначения графических материалов и правила их нанесения на чертежах. (С изменениями). – Введ. 1971-01-01 // ИС «Техэксперт». – М. : Стандартинформ, 2006. – 11 с.
8. ГОСТ 2.307–2011. ЕСКД. Нанесение размеров и предельных отклонений. – Введ. 2012-01-01 // ИС «Техэксперт». – М. : Стандартинформ, 2012.
9. ГОСТ 2.317–2011. ЕСКД. Аксонометрические проекции. – Введ. 2012-01-01 // ИС «Техэксперт». – М. : Стандартинформ, 2012.
10. ГОСТ Р 21.1101– 2013. СПДС. Основные требования к проектной и рабочей документации. (С поправкой). – Введ. 2014-01-01// ИС «Техэксперт». – М. : Стандартинформ, 2014.
11. ГОСТ Р 21.201– 2011. СПДС. Условные графические изображения элементов зданий, сооружений и конструкций. – Введ. 2013-01-05 // ИС «Техэксперт». – М. : Стандартинформ, 2013. – 23 с.
12. ГОСТ 21.501– 2011. СПДС. Правила выполнения рабочей документации архитектурных и конструктивных решений. – Введ. 2013-01-05 // ИС «Техэксперт». – М. : Стандартинформ, 2013. – 45 с.
13. Каминский, В.П. Строительное черчение : учебник / В.П. Каминский, О.В. Георгиевский, Б.В. Будасов. – М. : Архитектура-С, 2007. – 456 с.
14. Короев, Ю.И. Черчение для строителей / Ю.И. Короев. – М. : Высшая шк., 2007. – 256 с.
15. Крылов, Н.Н. Начертательная геометрия / Н.Н. Крылов, П.И. Лабандиевский, С.А. Мэн. – М. : Высшая школа, 1963. – 361 с.
16. Кувшинов, Н.С. Начертательная геометрия : краткий компьютерный курс лекций / Н.С. Кувшинов. – Челябинск : ЧГТУ, 1997. – 122 с.
17. Кузнецов, Н.С. Начертательная геометрия / Н.С. Кузнецов. – М. : Высшая школа, 1981. – 262 с.
18. Локтев, О.В. Краткий курс начертательной геометрии / О.В. Локтев, И.М. Глазунова. – М. : Высшая школа, 1975. – 195 с.
19. Левицкий, В.С. Машиностроительное черчение и автоматизация выполнения чертежей / В.С. Левицкий. – М., 2001. – 429 с.
20. Машиностроительное черчение / ред. Г.П. Вяткин. – М. : Машиностроение, 1985.

21. Начертательная геометрия и черчение : метод. указания и контрольные задания для студентов-заочников инж.-техн. спец. вузов / сост. : С.А. Фролов, А.В. Бубенников, В.С. Левицкий [и др.]. – М. : Высш. школа, 1982. – 88 с.
22. Начертательная геометрия / Н.Ф. Четверухин, В.С. Левицкий, З.И. Прянишников [и др.]. – М. : Высшая школа, 1963. – 420 с.
23. Полещук, Н.Н. Самоучитель AutoCAD 2014 / Н.Н. Полещук. – СПб. : БХВ-Петербург, 2014. – 464 с.
24. СНиП 2.05.03–84*. Мосты и трубы. Актуализированная редакция.– М., 2011. – 340 с.
25. Чекмарев, А.А. Инженерная графика : справочные материалы / А.А. Чекмарев, В.К. Осипов. – М. : Владос, 2002. – 416 с.