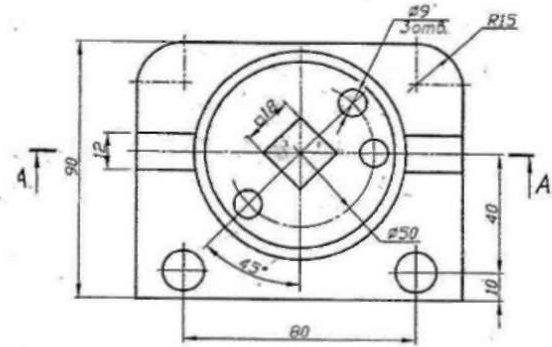
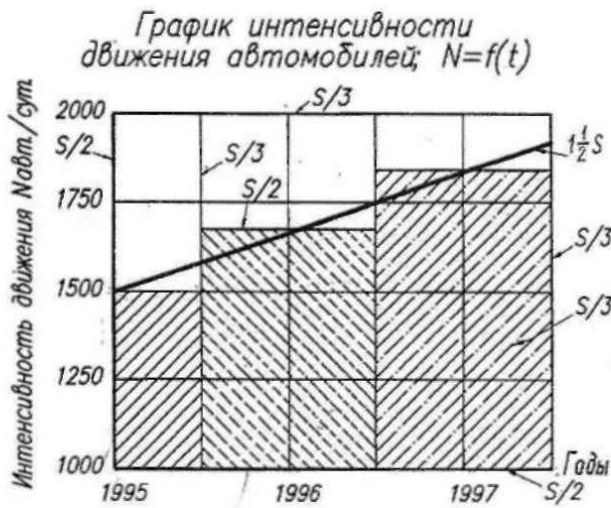
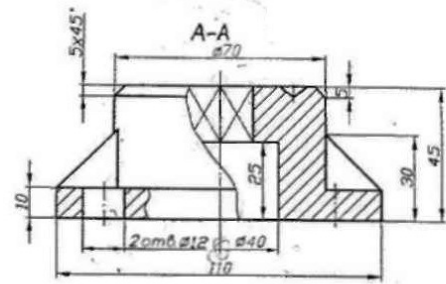


Автомобили  
 Графическая работа  
 1234567890  $\phi 34 R20$



				МЧ01.16.001		
Исполн	Корект	Листы	Детей	Основное правило оформления чертежей	Деталь	Масштаб
Рисов	Урсков	01			У	1:1
Сделан	Копия					
Провер	Копия					
				СИБАДИ Гр. 178		