

Министерство образования и науки Российской Федерации
Федеральное государственное бюджетное образовательное учреждение
высшего профессионального образования
«Сибирская государственная автомобильно-дорожная академия (СибАДИ)»

Кафедра «Техносферная безопасность»

ТЕХНОСФЕРА И БЕЗОПАСНОСТЬ ЖИЗНЕДЕЯТЕЛЬНОСТИ

Учебно-методическое пособие



Составители:

Д.С. Алешков,
Е.А. Бедрина,
С.А. Гордеева,
Е.А. Степанова,
В.В. Столяров,
М.В. Суковин

Омск ■ 2015

Рецензент д-р техн. наук, проф. В.С. Сердюк (ФГБОУ ВПО «ОмГТУ»)

Работа утверждена научно-методическим 20.03.01 советом в качестве учебно-методического пособия для студентов всех направлений подготовки, изучающих дисциплины «Безопасность жизнедеятельности», «Промышленная безопасность опасных производственных объектов», «Расследование и учет несчастных случаев на производстве» «Организация охраны труда на предприятии», «Безопасность в чрезвычайных ситуациях», «Специальная оценка условий труда», «Экспертиза условий труда и аттестация персонала», «Медико-биологические основы безопасности», «Надзор и контроль в сфере природопользования», «Производственная безопасность», «Производственная санитария и гигиена труда», «Безопасность производственных процессов», «Промышленная безопасность опасных производственных объектов», «Аттестация рабочих мест и сертификация работ по охране труда».

Техносфера и безопасность жизнедеятельности [Электронный ресурс] : учебно-методическое пособие / сост. : Д.С. Алешков, Е.А. Бедрина, С.А. Гордеева, Е.А. Степанова, В.В. Столяров, М.В. Суковин. – Электрон. дан. – Омск : СибАДИ, 2015. – Режим доступа:....., свободный после авторизации. – Загл. с экрана.
ISBN 978-5-93204-850-4

Содержит основные сведения о световой среде, шуме, химическом факторе на рабочем месте, метеорологических условиях на рабочем месте, производственной вибрации как одни из основных факторов производственной среды, оказывающем влияние на безопасность трудового процесса.

Рассмотрены устройство и принцип действия приборов для измерения физических и химических факторов производственной среды, негативно влияющих на организм человека. Описаны способы реанимации при оказании первой доврачебной помощи.

Имеет интерактивное оглавление.

Рекомендованы для студентов всех форм обучения, изучающих дисциплины «Безопасность жизнедеятельности», «Промышленная безопасность опасных производственных объектов», «Расследование и учет несчастных случаев на производстве», «Организация охраны труда на предприятии», «Безопасность в чрезвычайных ситуациях», «Специальная оценка условий труда», «Аттестация рабочих мест и сертификация работ по охране труда».

Текстовое (символьное) издание (7,5 МБ)

Системные требования : Intel, 3,4 GHz ; 150 МБ ; Windows XP/Vista/7 ; DVD-ROM ;
1 Гб свободного места на жестком диске ; программа для чтения pdf-файлов Adobe Acrobat Reader

Издание первое. Дата подписания к использованию 12.11.2015

Издательско-полиграфический центр СибАДИ. 644080, г. Омск, пр. Мира, 5
РИО ИПЦ СибАДИ. 644080, г. Омск, ул. 2-я Поселковая, 1

© ФГБОУ ВПО «СибАДИ», 2015

ВВЕДЕНИЕ

Учебно-методическое пособие «Техносфера и безопасность жизнедеятельности» объединяет в себе ряд задач, решение которых позволит обучающемуся ознакомиться с физическими, химическими вредными производственными факторами, с нормативно-правовыми документами. Методы, рассматриваемые в данном пособии, позволяют защитить производственный персонал и население от возможных энергетических загрязнений.

В результате освоения материала обучающийся должен **знать:** правовые, нормативно-технические и организационные основы безопасности жизнедеятельности; анатомо-физические последствия воздействия на человека травмирующих, вредных и поражающих факторов; теоретические основы безопасности жизнедеятельности в системе «человек-среда обитания»; методы исследования устойчивости функционирования производственных объектов и технических систем в чрезвычайных ситуациях; методы прогнозирования чрезвычайных ситуаций и разработки моделей их последствий; средства и методы повышения безопасности, экологичности и устойчивости технических средств и технологических процессов; идентификацию травмирующих, вредных и поражающих факторов чрезвычайных ситуаций.

Уметь: эффективно применять средства защиты от негативных воздействий; проводить контроль параметров и уровня негативных воздействий на их соответствие нормативным требованиям; планировать мероприятия по защите производственного персонала и населения в чрезвычайных ситуациях и при необходимости принимать участие в проведении спасательных и других неотложных работ при ликвидации последствий чрезвычайных ситуаций.

Владеть: навыками проектирования средств защиты человека и окружающей среды от вредных факторов; навыками проведения измерений вредных факторов; методами защиты производственного персонала.

Лабораторная работа №1 **Исследование световой среды**

Цель работы: освоение инструментального исследования и нормирования естественного и искусственного освещения, методов расчета искусственного освещения рабочих зон.

Рационально устроенное освещение в цехах промышленных предприятий, на строительных площадках является существенным показателем высокого уровня культуры труда и технического прогресса, неотъемлемой частью научной организации труда и эстетики производства.

Освещенность на рабочих местах должна быть не менее предусмотренной главами СП 52.13330.2011 по проектированию естественного и искусственного освещения, а также требованиями отраслевых норм проектирования освещения [3].

Чтобы дать оценку освещенности в производственном помещении необходимо произвести соответствующие замеры и полученные результаты сопоставить с нормативными.

Цель настоящей работы состоит в освоении студентами методики исследования естественного и искусственного освещения, в ознакомлении с принципом работы, устройством и эксплуатацией приборов, применяемых для измерения освещенности, а также с методикой расчета искусственного освещения производственных помещений. Работа рассчитана на 4 часа лабораторных занятий.

В связи с тем, что исследование и расчет освещенности нельзя проводить без знания основных светотехнических понятий и единиц, в настоящей работе даются о них необходимые сведения.

Перед тем как приступить к выполнению данной работы, студент обязан тщательно ознакомиться с инструкцией по требованиям безопасности и выполнять ее требования в процессе работы.

Работа выполняется на основании задания к лабораторной работе.

1. Теоретическая часть

Создание благоприятного освещения способствует повышению работоспособности, предотвращению травматизма и функциональных зрительных нарушений. Степень освещенности различных предметов на производстве определяется, исходя из трех основных факторов: остроты зрения, скорости зрительного восприятия и устойчивости видимого изображения. Строение зрительного анализатора представлено на рис. 1.1.

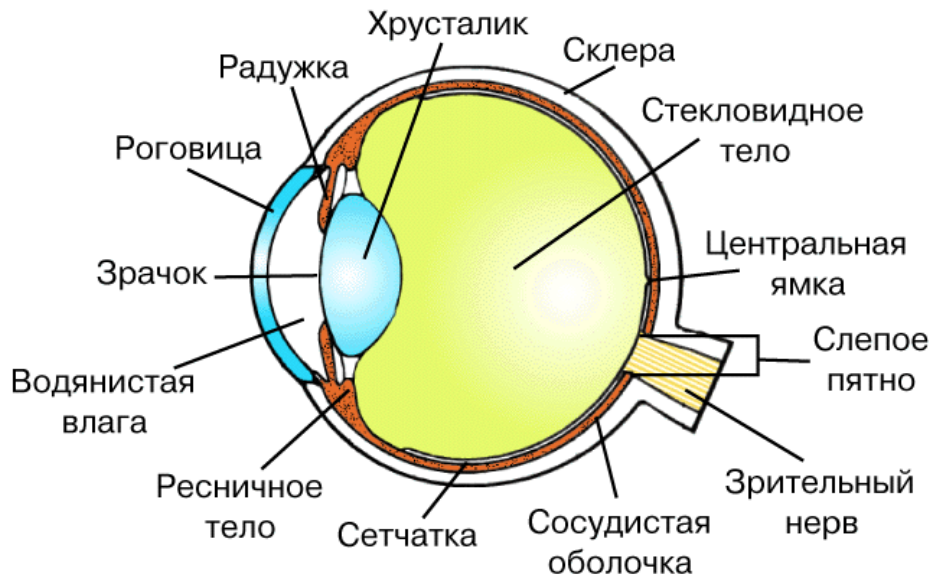


Рис. 1.1. Строение зрительного анализатора

Острота зрения, т.е. способность различать мелкие предметы, зависит от освещенности. Скорость восприятия определяется временем, необходимым для различия объекта во всех деталях. Под устойчивостью видимости понимается непрерывность различия глазом мелких предметов. При переходе от больших яркостей к малым глаз только через некоторое время начинает различать предметы (время адаптации).

Размер зрачка прямо пропорционально зависит от интенсивности и количества поступающего в глаз света (рис. 1.2). При последующем увеличении яркости начинают действовать механические защитные элементы зрительного анализатора, когда данный защитный механизм полностью исчерпан – верхнее веко опускается, закрывая зрачок.

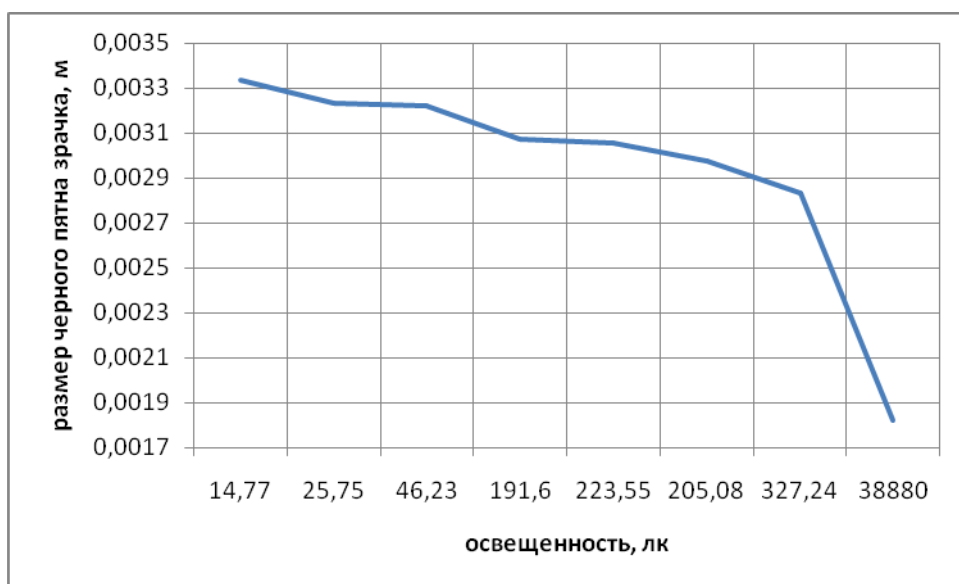


Рис. 1.2. Зависимость размера зрачка от освещенности

Гигиена труда требует, в первую очередь, максимального использования естественного освещения, т.к. дневной свет лучше воспринимается органами зрения. Наряду с естественным каждое помещение должно иметь и искусственное освещение. От того, насколько рационально оно выполнено, зависит безопасность труда и самочувствие работников, их производительность и качество продукции.

1.1. Основные светотехнические понятия и единицы

Основные световые понятия: световой поток, сила света, световая отдача (источник света), освещенность и яркость [1].

Световой поток Φ – поток лучистой энергии, оцениваемый по зрительному ощущению, характеризует мощность светового излучения. Единица светового потока – люмен (лм) – световой поток, излучаемый в единичном телесном угле Ω , (стерадиан) равномерным точечным источником с силой света в 1 кд.

Сила света J – отношение светового потока, исходящего от источника и распределяющегося внутри элементарного телесного угла, к этому элементарному телесному углу. Единица силы света – кандела (кд) – определяется как сила света, излучаемая в перпендикулярном направлении элементом поверхности черного тела площадью $1:600000 \text{ м}^2$ при температуре затвердения платины и давлении 101325 ньютонов (Н) на квадратный метр.

Световая отдача (источника η) – отношение излучаемого светового потока к потребляемой мощности (лм/Вт).

Для количественной оценки освещенности какой-либо поверхности пользуются понятием освещенности.

Освещенность E – отношение светового потока, падающего на элемент поверхности, к площади этого элемента. Единица освещенности – люкс (лк) – освещенность поверхности в 1 м^2 , на которой равномерно распределен световой поток в 1 лм. Освещенность E – поверхностная плотность светового потока.

Яркость L – отношение светового потока к произведению телесного угла, в котором он распространяется, площади, которую оставляет (достигает или проходит), и косинуса угла между направлением потока и нормалью к площади. Единица яркости – кандела на 1 м^2 (кд/м²). Видимость объектов зависит от величины их освещенности и яркости.

Схема, иллюстрирующая основные светотехнические понятия, представлена на рис. 1.3.

Световой поток, падающий на непросвечиваемое тело, частично поглощается им, а частично отражается. В случае просвечивающего тела имеет место также пропускание светового потока. Количественно отраже-

ние, поглощение и пропускание светового потока телом оцениваются соответствующими коэффициентами. Коэффициент отражения ρ равен отношению светового потока Φ_0 , отраженного телом, к световому потоку Φ , падающего на него.

$$\rho = \frac{\Phi_0}{\Phi}. \quad (1.1)$$

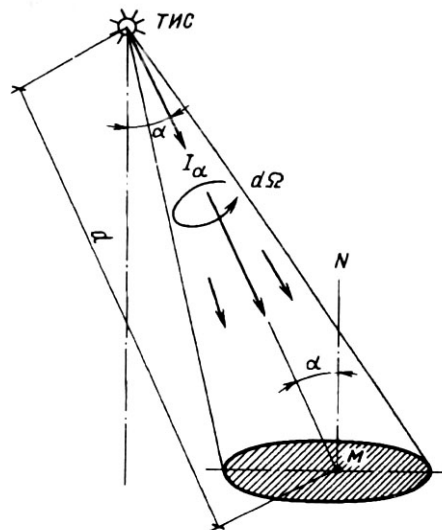


Рис. 1.3. Схема представления основных светотехнических характеристик

1.2. Виды освещения

Естественное освещение. Естественное освещение помещений осуществляется через световые проемы и может быть выполнено в виде верхнего (через световые фонари в перекрытии), бокового (через окна в наружных стенах) и комбинированного (через фонари и окна). Естественное освещение значительно колеблется: в течение нескольких минут освещенность может измениться в несколько раз. Естественная освещенность внутри здания гораздо меньше наружной. Естественная освещенность внутри зданий характеризуется коэффициентом естественной освещенности K_{eo} .

$$K_{eo} = \frac{E_B}{E_H} \cdot 100\%, \quad (1.2)$$

где E_B – естественная освещенность, создаваемая в некоторой точке заданной плоскости внутри помещения светом неба, лк; E_H – одновременное значение наружной горизонтальной освещенности, создаваемой светом полностью открытого небосвода, лк.

При боковом освещении нормируется минимальный коэффициент естественной освещенности, а при верхнем и комбинированном освещении – среднее значение коэффициента естественной освещенности. Расчет коэффициента естественной освещенности принимают в соответствии с нормами проектирования СП 52.13330.2011 «Естественное и искусственное освещение».

В зависимости от назначения помещений, места расположения их и характера производимой работы этими нормами устанавливаются величины допустимых коэффициентов естественной освещенности, исходя из которых, производится расчет естественного освещения – площадь световых проемов и их расположение.

Искусственное освещение. Каждое производственное помещение и открытые территории, где выполняются работы, должны иметь искусственное освещение. Оно должно удовлетворять ряду требований:

- обеспечить освещенность на рабочих поверхностях в соответствии с установленными нормами;
- создавать равномерную освещенность рабочих поверхностей;
- обеспечивать постоянство освещенности во времени;
- ограничивать слепимость;
- обеспечивать аварийное освещение.

Применяются следующие системы освещения: общее, местное и комбинированное.

Общее освещение предназначено для освещения всего помещения, оно может быть равномерным или локализованным.

Общее освещение применяется для создания нужного уровня равномерной освещенности во всем помещении. Оно осуществляется равномерным распределением светильников: *симметричным* при симметричном расположении оборудования и *локализованным* при несимметричном расположении оборудования.

В производственных помещениях общее освещение применяется при большой плотности рабочих мест, при производстве работ по всей площади и при необходимости перемещения оборудования и работающих внутри помещения.

Местное – предназначено только для освещения рабочих поверхностей, оно может быть стационарным или переносным. Применение одного только местного освещения запрещается.

Система, когда применяется общее и местное освещение, получила название *комбинированного освещения*.

Наряду с рабочим освещением, применяется *аварийное освещение* – для эвакуации работающих из помещения и для продолжения работ. Аварийное освещение устраивают в помещениях, где в темноте работающее оборудование может представлять опасность. При этом аварийное освеще-

ние должно создавать по линиям основных проходов на уровне пола в помещениях освещенность не менее 1 лк, на открытой территории – не менее 0,5 лк.

1.3. Источники света и осветительные приборы

Источниками света являются лампы накаливания и газоразрядные лампы низкого (люминесцентные) и высокого давления (дуговые, ртутные, люминесцентные – ДРЛ и др.). Наиболее распространенные в настоящее время лампы накаливания и их разновидность – лампы с отражающим зеркальным или диффузным покрытием колбы, а также весьма перспективные галогенные лампы накаливания (с йодовольфрамовым циклом). Лампы мощностью до 150 Вт изготавливаются вакуумными (в условном обозначении содержится буква В), но некоторые лампы мощностью 40, 60 и 100 Вт на напряжения 127 и 220 В имеют криптоновое наполнение (К). Лампы большей мощности – газонаполненные (Г).

Основными характеристиками лампы накаливания являются: номинальное напряжение, электрическая мощность, световой поток, световая отдача, цветность излучения и средняя продолжительность горения. Лампы накаливания общего пользования выпускаются на напряжение 127 и 220 В. Для большинства ламп накаливания средняя продолжительность горения составляет 1000 ч.

Важной характеристикой лампы накаливания являются цветность излучения. При номинальном напряжении в спектре излучения лампы накаливания преобладает видимое излучение в желтой и красной частях спектра, при недостатке его – в синей и фиолетовой частях, по сравнению с природным дневным светом. Поэтому излучение ламп накаливания значительно отличается от дневного света, что искажает цветопередачу. Поэтому лампы накаливания не используются для освещения работ, связанных с точным распознаванием цветов.

Основные характеристики лампы накаливания по ГОСТу 17677–82 для напряжения 127 и 220 В приведены в практической части работы (табл. 1.14).

Люминесцентные лампы характеризуются высокой световой отдачей (в 3–4 раза большей, чем у лампы накаливания), большим сроком службы, благоприятным для зрения спектральным составом света.

В настоящее время нашей промышленностью выпускается пять типов люминесцентных ламп, различающихся по цветности: лампы дневные ЛД, белые ЛБ, холодно-белые ЛБХ, тепло-белые ЛТБ, и лампы дневные с исправленной цветностью ЛДЦ. Излучение ламп ЛД приближается к цветности дневного света, лампы ЛТБ по цветности наиболее близки к цветности ламп накаливания, лампы ЛБХ и ЛБ занимают промежуточное положение по цветности между дневным и светом ламп накаливания. Лампы

каждого типа выпускается мощностью 15, 20, 30, 40, 65 и 80 Вт. Средняя продолжительность горения люминесцентных ламп составляет 8000 ч, что значительно превышает продолжительность горения ламп накаливания. Основные характеристики люминесцентных ламп низкого давления приведены в практической части работы (табл. 1.15, 1.16).

Согласно ГОСТ 2023.1–88 «Лампы для дорожных транспортных средств. Требования к размерам, электрическим и световым параметрам. Общие положения» в условных обозначениях ламп буквы и числа означают:

- А – автомобильная;
- МН – миниатюрная;
- С – софитная;
- КГ – кварцевая галогенная;
- числа, следующие за буквами, – номинальное напряжение в вольтах;
- числа, стоящие после тире, – номинальную мощность в ваттах;
- числа, стоящие после знака "плюс", – номинальную мощность в ваттах второго тела накала;
- числа после второго тире – отличительную особенность лампы от базовой модели.

В условном обозначении ламп типов А12-21-3, А12-21+5-2, А24-2, АМН24-3, АМН24-4, А24-5-1, АС24-5-1, А24-21-3 числа, стоящие после первого тире и знака "плюс", означают номинальную мощность при номинальном напряжении. Например, лампа накаливания автомобильная на номинальное напряжение 12 В, номинальной мощностью 21 Вт и отличительной особенностью от базовой модели имеет обозначение:

Лампа А12-21-3 ГОСТ 2023.1-88

то же, с двумя телами накала на номинальное напряжение 24 В, номинальными мощностями тел накала 55 и 50 Вт:

Лампа А24-55+50 ГОСТ 2023.1-88.

Ртутные лампы высокого давления (ДРЛ) представляет собой кварцевую разрядную трубку внутри стеклянной колбы. В разрядную трубку вводятся ртуть и аргон для облегчения зажигания и улучшения условий работы электродов. На внутренней поверхности колбы нанесен люминофор, преобразующий излучение ртутного разряда в видимое. Нашей промышленностью выпускается шесть типов ламп ДРЛ мощностью 80, 125, 250, 400, 700 и 1000 Вт. Их средняя продолжительность горения 7500 ч. Спектральный состав света этих ламп благоприятен для работы, лампы ДРЛ могут работать практически при любой температуре. Для их зажигания и работы необходима дополнительная аппаратура. Основные характеристики ламп ДРЛ приведены в практической части работы (табл. 1.17).

Цветопередача при освещении этими лампами, в особенности при различии оранжевых и красных цветов, неудовлетворительна. Выбор источников света определяется характером работы, условиями среды и раз-

мерами помещения. Эти лампы в специальной осветительной арматуре применяют во взрывоопасных и пожароопасных помещениях. Лампы ДРЛ применяют только тогда, когда допустимо искажение видимых цветов или когда поверхности бесцветны. Эти лампы дают большие световые потоки, что позволяет получать высокую освещенность без увеличения мощности осветительной установки.

Модули светоизлучающих диодов, представляющие собой один или несколько светоизлучающих диодов, которые эмитируют оптическое излучение при их возбуждении электрическим током.

Светильники состоят из источника света и арматуры. Последняя выполняет ряд функций: распределение светового потока, защиту глаз от блескости, предохранение источника света от загрязнения и повреждений, а также служит для подводки электрического питания и крепления лампы.

Осветительные приборы делят на две группы: ближнего действия (светильники) и дальнего действия (прожекторы).

Светильники можно квалифицировать по:

- характеру распределения светового потока (прямого, рассеянного и отраженного);
- конструктивному исполнению (открытые – лампа не изолирована от внешней среды, закрытые, влагозащищенные, пыленепроницаемые, взрывозащищенные, для химически активной среды).

Одной из важнейших характеристик конструктивного исполнения светильников является – степень защиты. Так, все электротехнические устройства должны соответствовать определенной степени защиты в соответствии с МЭК 70-1 – IP (International/Ingress Protection). Степень защиты приводится в виде IPXX, где первая цифра обозначает – уровень защиты от попадания твёрдых частиц, а вторая – защиту от влаги. Возможные сочетания двух показателей приведены в табл. 1.1.

Светильники прямого света применяют в высоких цехах. При ограниченной высоте и достаточно хорошо отражающих поверхностях применяют светильники прямого и рассеянного света. Что касается выбора конструктивного исполнения светильников и типа проводки, то он осуществляется каждый раз с учетом условий среды.

Светильники общего освещения располагают равномерно по помещению или локализовано соответственно расположению рабочих мест. Равномерное распределение светильников применимо в цехах, где работа возможна в любой точке помещения, в цехах, где машины и станки размещены симметрично по помещению, и при комбинированном освещении, когда общее освещение дополняется местным.

Таблица 1.1

		IP x0	IP x1	IP x2	IP x3	IP x4	IP x5	IP x6	IP x7	IP x8
		Нет защиты	Падение вертикальных капель	Падение капель под углом 150 от вертикали	Брызги под углом 600 от вертикали	Брызги со всех сторон	Струи со всех сторон под наибольшим давлением	Сильные потоки	Временное погружение (до 1 м)	Полное погружение
IP 0x	Нет защиты	IP 00	-	-	-	-	-	-	-	-
IP 1x	Частицы > 50 мм	IP 10	IP 11	IP 12	-	-	-	-	-	-
IP 2x	Частицы > 12,5 мм	IP 20	IP 21	IP 22	IP 23	-	-	-	-	-
IP 3x	Частицы > 2,5 мм	IP 30	IP 31	IP 32	IP 33	IP 34	-	-	-	-
IP 4x	Частицы > 1 мм	IP 40	IP 41	IP 42	IP 43	IP 44	-	-	-	-
IP 5x	Пыль частично	IP 50	-	-	-	IP 54	IP 55	-	-	-
IP 6x	Пыль полностью	IP 60	-	-	-	-	IP 65	IP 66	IP 67	IP 68

Локализовано светильники размещают там, где по условиям работы не позволяют пользоваться местным освещением, а по характеру оборудования равномерное размещение светильников нецелесообразно. Это обусловлено, согласно ГОСТ Р 54350–2011, типом кривой силы света светильника (рис. 1.4), которая определяется коэффициентом K_{ϕ} (табл. 1.2).

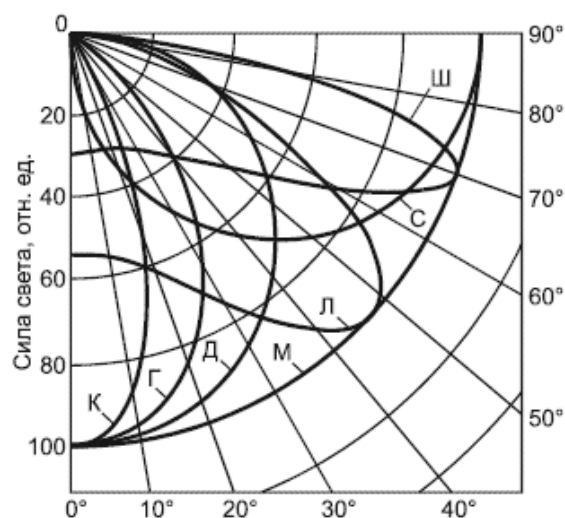


Рис. 1.4. Типы кривых силы света

Таблица 1.2

Тип кривой силы света		Зона направле- ний максималь- ной силы света*	K_{ϕ}
Наименование	Обозначе- ние		
Концентрированная	К	0°-15°	$K_{\phi} \geq 3$
Глубокая	Г	0°-30°	$2 \leq K_{\phi} < 3$
Косинусная	Д	0°-35°	$1,3 \leq K_{\phi} < 2$
Полуширокая	Л	35°-55°	$1,3 \leq K_{\phi} < 2$
Широкая	Ш	55°-85°	$1,5 \leq K_{\phi} < 3,5$
Равномерная	М	0°-180°	$K_{\phi} \leq 1,3$, при $I_{\min} > 0,7I_{\max}$
Синусная	С	70°-90°	$K_{\phi} > 1,3$, при $I_0 < 0,7I_{\max}$

I_0 - значение силы света в направлении оптической оси светильника;
 I_{\min} , I_{\max} - минимальное и максимальное значения силы света.

Для обеспечения наилучших условий освещения и экономичности рекомендуется соблюдать определенные соотношения расстояний между светильниками и высотой их подвеса. Кроме этого, согласно ГОСТ Р 22.9.03–95 «Средства инженерного обеспечения аварийно-спасательных работ. Общие технические требования», средства инженерного обеспечения должны быть оснащены и укомплектованы осветительным оборудованием для освещения мест проведения аварийно-спасательных работ в течение 18 ч в любых погодных условиях.

Светильники с люминесцентными лампами располагают в основном рядами параллельно продольной оси здания, а при боковом естественном свете – параллельно окнам.

1.4. Нормы освещенности

Основные требования, которым должны отвечать условия, создаваемые осветительной установкой:

- достаточная освещенность рабочей поверхности;
- благоприятное соотношение яркостей в поле зрения;
- постоянство освещения рабочей поверхности.

Эти требования положены в основу действующих норм искусственного освещения. С 1995 г. действуют нормы искусственного освещения. СП 52.13330.2011 устанавливает наименьшее значение освещенности, при которой обеспечивается наблюдение наименьшего объекта различения, при этом одновременно с освещенностью регламентируются и коэффициент отражения фона. Наименьший объект различения – это элемент рабочей среды, который работник наблюдает в процессе труда. Кроме того, учитывается длительность напряженной зрительной работы. При оценке напряженности труда учитывается размер наименьшего объекта различения и длительность его наблюдения.

Все работы по точности разделены в зависимости от размеров объекта различения. Первые пять разрядов включают в себя точные работы и делятся каждый на четыре подразряда в зависимости от контраста объекта различения с фоном и отражающих свойств фона. Для каждого подразряда установлены определенные значения минимальной освещенности, причем ее наибольшие значения соответствуют наиболее напряженным условиям зрительной работы. Для обеспечения благоприятного соотношения яркостей в поле зрения при комбинированном освещении светильники общего освещения должны создать на рабочей поверхности не менее 10% нормируемой освещенности.

По ГОСТ 12.2.120–2005 «Кабины и рабочие места операторов тракторов и самоходных сельскохозяйственных машин. Общие требования безопасности» и Техническому регламенту «О безопасности колесных транспортных средств» кабины машин должны быть оборудованы плафонами внутреннего освещения с автономным включением. Рекомендуемая освещенность на уровне пульта управления и щитка приборов от внутреннего освещения кабины – не менее 5 лк. В табл. 1.3. и на рис. 1.5 представлены требуемые значения освещенности при организации световой среды строительно-дорожной машины.

Таблица 1.3

Зона	Среднее значение уровня освещенности E_{min} , лк	Плоскость, в которой нормируется освещенность
Площадка в передней зоне обзора шириной, равной захвату рабочего органа, на расстоянии 10 м от него	15	Вертикальная
Площадка в передней зоне обзора шириной 16 м на расстоянии 10 м от рабочего органа	5	
Рабочие органы в поле зрения	20	Горизонтальная
Передняя зона обзора на ширине захвата рабочего органа на расстоянии 20 м от него	5	Вертикальная
Зона выгрузки (загрузки) технологического продукта	15	Горизонтальная

Согласно СП 4616–88 «Санитарные правила по гигиене труда водителей автомобилей», освещенность кабины, создаваемая светильниками общего освещения, должна составлять не менее 10 лк на уровне щитка приборов, а освещенность шкалы приборов должна быть не менее 1,2 лк.

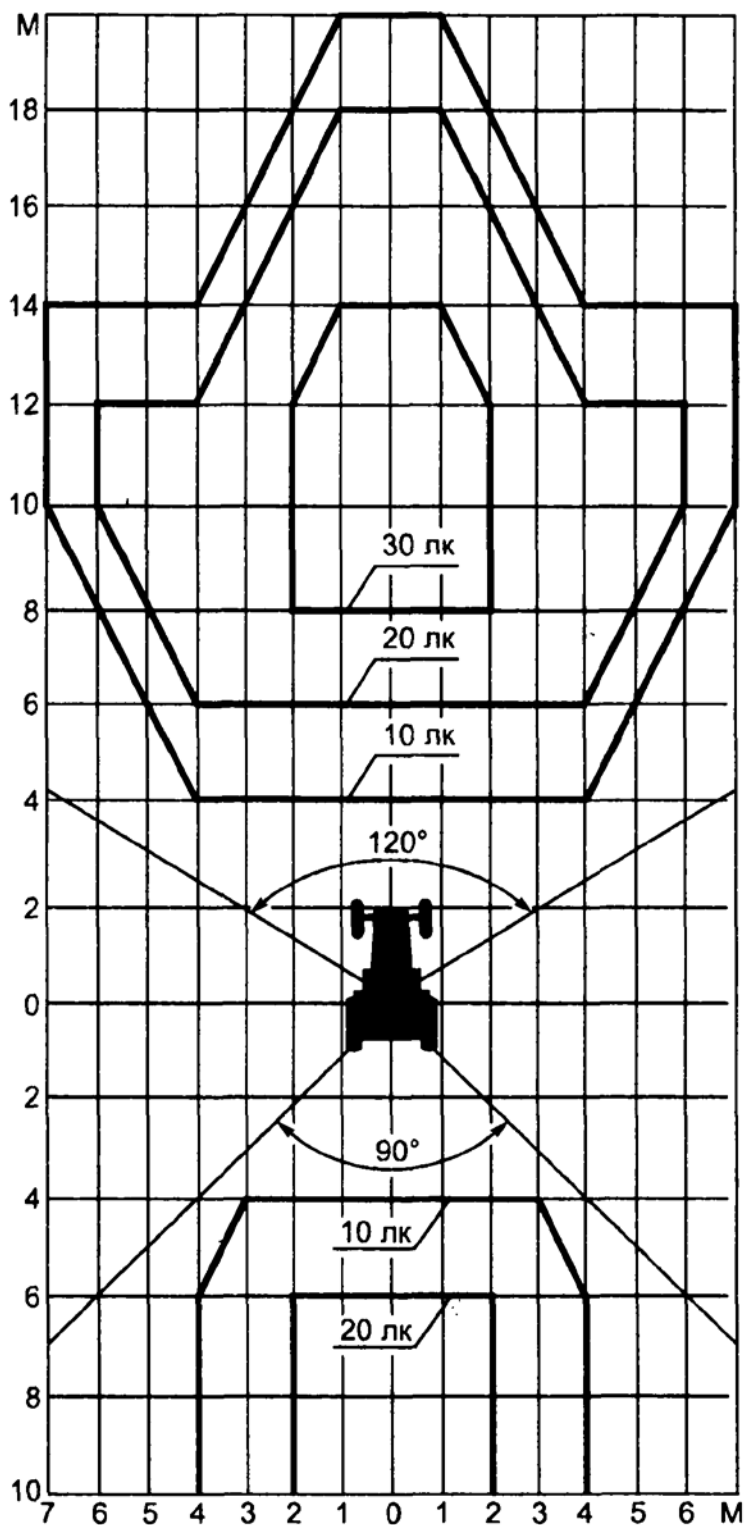


Рис. 1.5. Изолюксы искусственной световой среды строительно-дорожной машины

В табл. 1.4 приведены нормы искусственного освещения для предприятий по обслуживанию автомобилей. При использовании ламп накаливания уровни искусственной освещенности следует снижать по шкале освещенности, согласно СП 52.13330.2011.

Таблица 1.4

Искусственное освещение рабочих мест в помещениях предприятий по обслуживанию автомобилей (нормативы для искусственного освещения с газоразрядными источниками в системе общего освещения)

Наименование участка	Разряд и подразряд зрительной работы	Освещенность	
		комбинированное	общее
Посты мойки и уборки автомобилей, посты ТО	6	-	200
Посты ТО и ремонта	5a	400**	300
Осмотровые канавы	5a	400**	
Агрегатный, моторный, электротехнический участки	4a	750**	300
Кузнечный, жестяницкий, сварочный и медницкий участки	4б	500	200
Ремонт аккумуляторов	4б	500	200
Приготовление электролита	6		200
Ремонт и монтаж шин	5a	400	300
Малярный и краскоприготовительный участки	4б	500	200
В том числе компьютерного подбора красок		750	400
Столярный и обойный участки	4a	1000*	400*
Помещение для хранения автомобилей	8б	-	75
Складские помещения (без постоянных рабочих мест)	8в	-	50

* Норма освещенности повышена на 1 ступень с учетом опасности травмирования.

** Обязательно наличие переносных источников искусственного освещения.

Для освещения селитебных территорий среднюю горизонтальную освещенность на уровне покрытия улиц, дорог, проездов и площадей сельских поселений следует принимать по табл. 1.5.

Таблица 1.5

Нормируемые показатели для улиц и дорог сельских поселений

Освещаемые объекты	Средняя горизонтальная освещенность, лк
Главные улицы, площади общественных и торговых центров	10
Улицы в жилой застройке:	
- основные	6
- второстепенные (переулки)	4
Поселковые дороги, проезды на территории садовых товариществ и дачных кооперативов	2

При этом, согласно СП 52.13330.2011, на подъездах к местам заправки и хранения транспорта, а также на открытых автостоянках на улицах нормы средней горизонтальной освещенности должны соответствовать требованиям табл. 1.6.

Таблица 1.6

Освещение автозаправочных станций и стоянок	
Освещаемые объекты	Средняя горизонтальная освещенность, лк
<i>Автозаправочные станции</i>	
Подъездные пути с улиц и дорог:	
- категорий А и Б	15
- категории В	10
Места заправки и слива нефтепродуктов	20
Остальная территория, имеющая проезжую часть	10
<i>Стоянки, площадки для хранения подвижного состава</i>	
Открытые стоянки на улицах всех категорий, а также платные вне улиц, открытые стоянки в микрорайонах, проезды между рядами гаражей боксового типа	6

Естественное освещение производственных помещений нормируется коэффициентом естественной освещенности. Согласно Р 2.2.2006–05 условия труда по фактору естественная световая среда являются допустимыми, если величина КЕО не менее 0,5 %.

1.5. Средства измерений

Измерение освещенности производится по системе «Электрическая система измерения неэлектрических величин». В данном случае световая энергия преобразуется в электрическую, которая измеряется. Между освещенностью датчика и вырабатываемой при этом ЭДС существует прямая линейная зависимость, что дает возможность градуировать указатель непосредственно в единицах освещенности, лк.

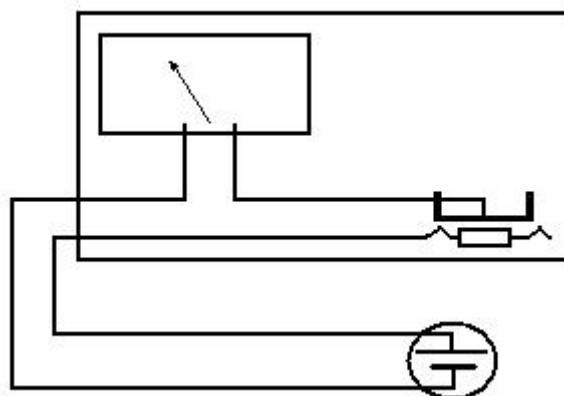


Рис. 1.6. Принципиальная схема люксметра

Прибор для измерения освещенности – фотоэлектрический люксметр состоит из датчика, представляющего собой селеновый фотоэлемент, закрытый матовым рассеивателем, и гальванометра, градуированного в единицах освещенности (рис. 1.6).

Прибор имеет шкалы, переключаемые кнопками на лицевой панели прибора, для измерения различных уровней освещенности.

Порядок проведения измерений освещенности и яркости регламентируются ГОСТ26824–2010 «Здания и сооружения. Методы измерения яркости» и ГОСТ Р 54944–2012 «Здания и сооружения. Методы измерения освещенности». Пример измерения яркости дорожного покрытия представлен на рис. 1.7.

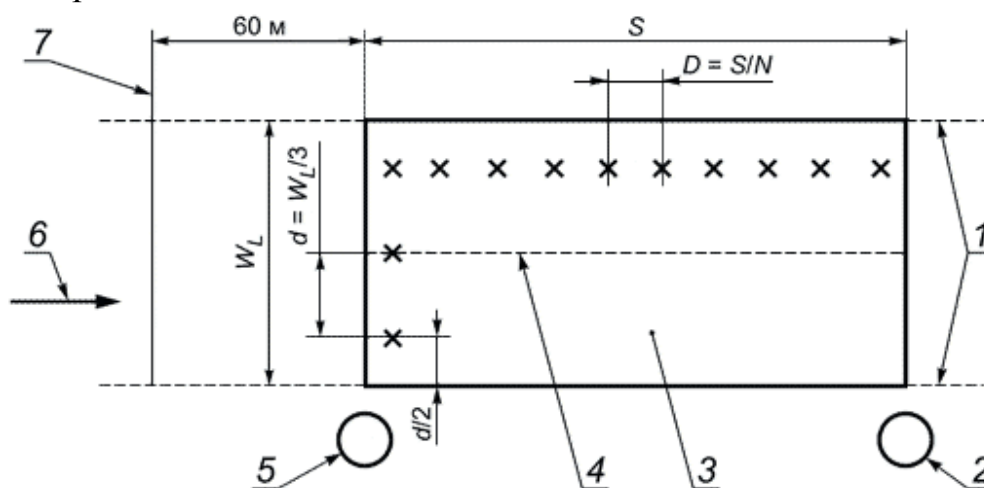


Рис. 1.7. Расположение контрольных точек на контрольном участке при измерении средней яркости улиц прямым методом:

- 1 – край дороги; 2 – последний светильник на контрольном участке;
- 3 – контрольный участок; 4 – центральная линия дороги; 5 – первый светильник на контрольном участке; 6 – направление измерений; 7 – расстояние от контрольного участка до измерительного прибора; X – контрольные точки;
- W – ширина полосы; N – число точек измерения

1.6. Методы светотехнических расчетов

Цель светотехнического расчета – подбор осветительного оборудования. Расчет освещенности уточняет тип светильника, мощность источников света, расположение. При этом влияние светящихся элементов источников света, их цветопередача и особенности сумеречного зрения не учитываются.

Посредством светотехнического расчета решаются следующие задачи:

- определение наиболее подходящего для освещения типа светового прибора;
- определение необходимого для создания определенного уровня освещенности количества светильников;
- определение установленной мощности осветительной установки;
- определение стоимости осветительной установки;
- светотехнический расчет является базой для последующей разработки полноценного проекта освещения.

В настоящее время наиболее распространены следующие методы расчета искусственной световой среды:

- метод удельной мощности;
- метод коэффициента используемой мощности;
- точный метод.

Перечисленные методы отличаются друг от друга точностью получаемых результатов расчета и трудоемкостью производимых вычислений.

Для автоматизации расчетов предлагаются программные продукты, CalcuLuX, FAEL-LITE, DIALux и т.д., которые, как правило, базируются на точном методе.

2. Практическая часть

Задание № 1

Определение светотехнических характеристик искусственных источников света

1. Включить измеряемую лампу, установленную в фотометрическом шаре (рис. 1.8), выдержать 4 минуты.

2. Измерить освещенность E , лк, установив фотоэлемент люксметра в отверстие диафрагмы (см. рис. 1.8).

3. Рассчитать площадь отверстия диафрагмы S , м²:

$$S = \frac{\pi d^2}{4}, \quad (1.3)$$

где d – диаметр отверстия диафрагмы, м.

4. Определить величину светового потока Φ , лм.

$$\Phi = 1000 \cdot k \cdot E \cdot S, \quad (1.4)$$

где k – градуировочный коэффициент.

5. Определить телесный угол Ω , стер, ограничивающий отверстие диафрагмы по формуле

$$\Omega = \frac{S}{R^2}. \quad (1.5)$$

6. Определить силу света I , кд, по формуле

$$I = \frac{\Phi}{\Omega}. \quad (1.6)$$

7. Определить светоотдачу измеряемой лампы. Заполнить табл. 1.7 и сделать вывод.

Таблица 1.7

d , м	R , м	S , м ²	Ω , стер	E , лк	Φ , лм	I , кд

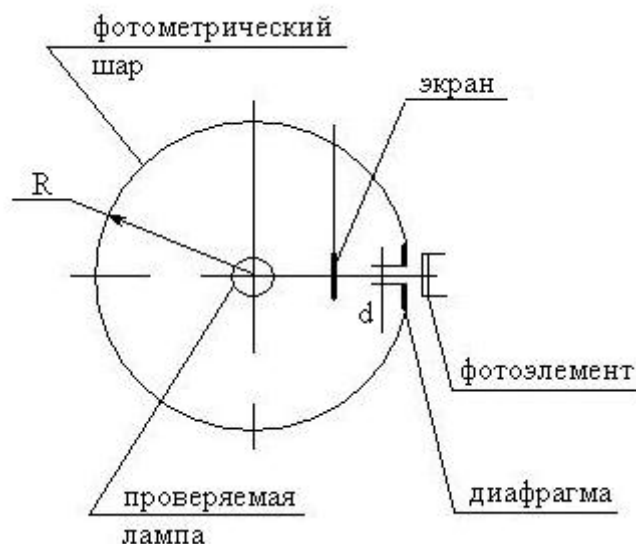


Рис. 1.8. Схема фотометрической установки

Задание № 2

Измерение коэффициента отражения

1. Установить образец с искомым коэффициентом отражения ρ_x (рис. 1.9).

2. Включить лампу. Измерить освещенность E_x , лк, установив фотоэлемент люксметра в отверстие диафрагмы (см. рис. 1.9).

3. Установить образец с известным коэффициентом отражения ρ_N . Измерить освещенность E_N , лк.

4. Измерить освещенность E_0 , при коэффициенте отражения равном 0. Практически это достигается при отсутствии образца (открытом отверстии, выходящем в неосвещенное пространство).

5. Определить коэффициент отражения исследуемого образца по формуле

$$\rho_x = \rho_N \frac{E_x - E_0}{E_N - E_0} \frac{E_N}{E_x}. \quad (1.7)$$

6. Заполнить табл. 1.8.

Таблица 1.8

ρ_N	E_x , лк	E_N , лк	E_0 , лк	ρ_x

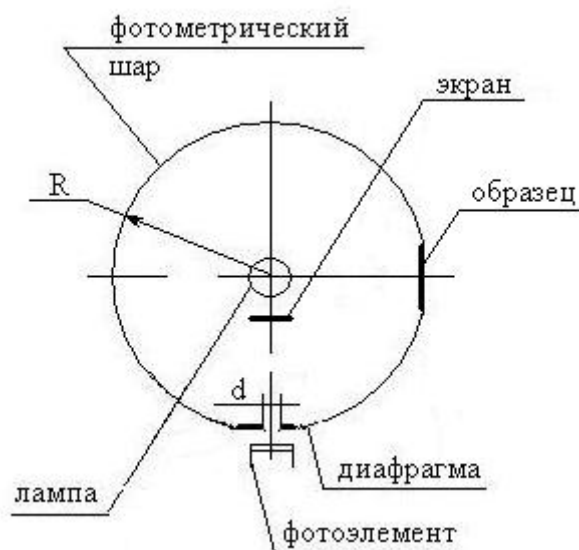


Рис. 1.9. Фотометрическая установка для измерения коэффициента отражения

Задание № 3

Определение кривой силы света осветительной установки

1. Включить светильник, $\beta=0^0$.
2. Штанга в вертикальном положении (рис. 1.10), $\alpha=0^0$.
3. Вращением штанги вокруг оси измерить создаваемую осветительной установкой, освещенность E , лк, в углах $\alpha=0...70^0$ с шагом 10^0 .
4. Поворачиваем светильник вокруг оси на угол $\beta=90^0$.
5. Повторить п. 2 и 3.
6. Рассчитать силу света I_α , кд, в измеряемых точках:

$$I_\alpha = \frac{E \cdot L^2}{\cos \alpha}, \quad (1.8)$$

где L — длина штанги, $L=2$ м.

8. Построить графики кривых силы света осветительной установки в полярной системе координат (рис. 1.11), отмечая в масштабе значения силы света на лучах соответствующих углам поворота штанги.

9. Результаты занести в табл. 1.9.

Таблица 1.9

α , град	β , град	E , лк	I_a , кд
0	0		
10			
20			
30			
40			
50			
60			
70			
0	90		
10			
20			
30			
40			
50			
60			
70			

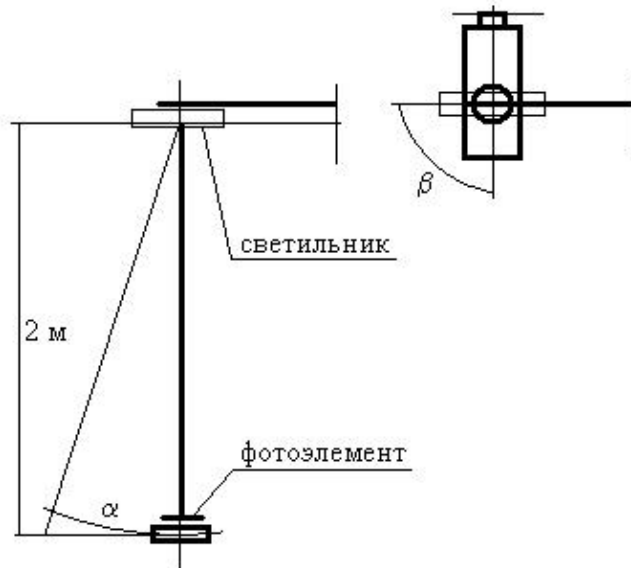


Рис. 1.10. Схема гониофотометра для исследования осветительных установок

10. Определить среднее значение силы света I_{cp} .

11. Определить коэффициент формы кривой силы света K_ϕ :

$$K_\phi = \frac{I_{\max}}{I_c}, \quad (1.9)$$

где I_{\max} – максимальное измеренное значение силы света, кд.

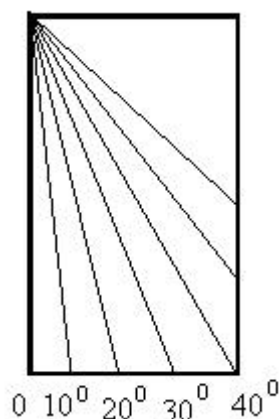


Рис. 1.11. График кривой силы света

12. По данным табл. 1.2 определить тип кривой силы света светильника.

Задание № 4 Исследование естественной световой среды

Определить коэффициент естественной освещенности по экспериментальным данным (искусственное освещение при проведении замеров должно быть выключено).

1. Выключить искусственное освещение в помещении лаборатории.

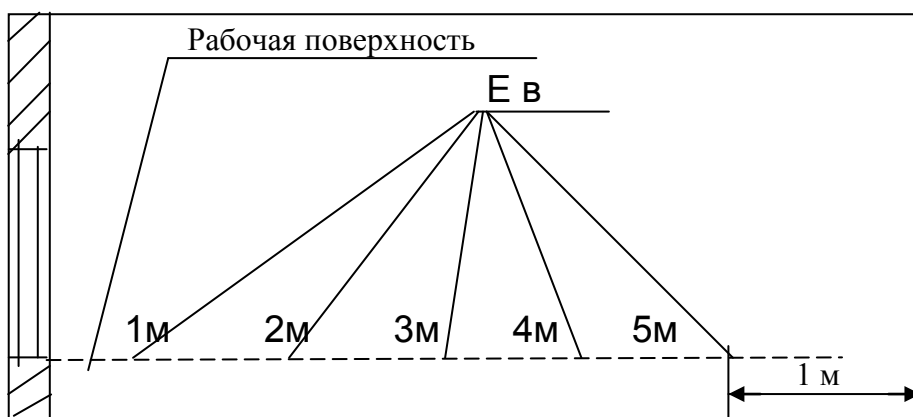


Рис. 1.12. Схема замеров

2. Замерить освещенность в помещении на расстояниях 1, 2, 3, 4, 5 м от окна, на высоте 0,8 м от пола (на уровне высоты стола), держа датчик прибора горизонтально, пластина фотозлемента обращена вверх (рис. 1.12). Результаты занести в табл. 1.10.

Замерить наружную освещенность.

Так как наружная освещенность определяется на горизонтальной плоскости, освещаемой всей небесной полусферой, то замерять следует на

открытой со всех сторон площадке, где небосклон не защищен близко стоящими зданиями или деревьями в условиях сплошной облачности.

В случае невозможности точно определить наружную освещенность, фотоэлемент поместить вне окна, предварительно установив на фотоэлемент черный, матовый экран, для защиты от отраженного света от фасада здания (рис. 1.13). Показания люксметра удвоить, так как пластинку фотоэлемента освещает половина небосвода (вторая половина закрыта зданием). Это возможно только при условии, когда солнце находится в части небосвода, противоположной ориентации светопроема [2].

3. Подсчитать K_{eo} по формуле $K_{eo} = \frac{E_e}{E_n} \times 100\%$ для 5-ти точек.

4. По полученным данным построить в протоколе №1.1 график изменения K_{eo} в лаборатории (рис. 1.14). Сделать вывод об условиях труда, на рабочих местах, где проводились измерения, по фактору естественная световая среда.

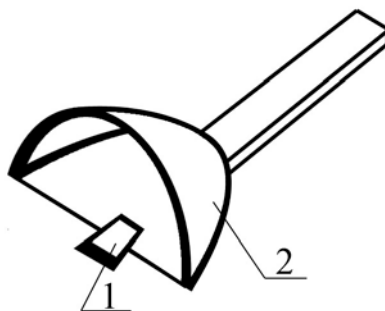


Рис. 1.13. Вид экрана для измерения наружной освещенности из помещения

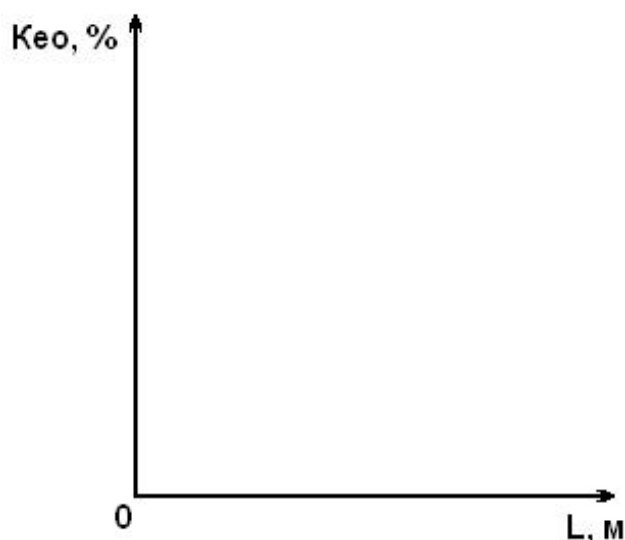


Рис. 1.14. Зависимость K_{eo} от расстояния светового проема

Таблица 1.10

Точка замера	E_n , лк	E_6 , лк	K_{eo}	Разряд работы	Вид работы	Размер объекта различения, мм

Задание № 5

Исследование комбинированного искусственного освещения на рабочей поверхности

1. Включить один верхний светильник общего освещения («Шар»).
2. Замерить освещенность на рабочем месте.
3. Включить светильник местного освещения, создав тем самым комбинированное искусственное освещение.
4. Замерить освещенность на той же точке при высоте подвеса местного освещения 60, 80, 100 и 120 см.
5. Определить в каждом случае долю общего освещения в %.
6. Полученные результаты занести в табл. 1.11 и записать выводы.

Таблица 1.11

Высота подвеса светильника общего освещения, см	80	100	120		
Общее освещение, лк					
Комбинированное освещение, лк				45	Высота подвеса светильника местного освещения, см
				40	
				35	
Высота подвеса светильника общего освещения, см	80	100	120		
Доля общего освещения, %				45	Высота подвеса светильника местного освещения, см
				40	
				35	

Задание № 6
Расчет искусственного освещения
методом коэффициента использования светового потока

Таблица 1.12

Данные для расчета

Тип светильника	Глубокоизлучатель эмалиров Γ_9	Люминесцентный растровый ЛПО 71-4x18	Светильник РСП 60-250	Люцета Γ_c	Светильник люминесцентный пылевлагозащищенный ЛСП 45-2x40
Тип лампы	Б 220-230	ЛБ	ДРЛ 250	Б 220-230	ЛБ-40
Длина помещения a , м	10	12	30	15	27
Ширина помещения b , м	8	10	15	10	24
Высота подвеса h_n , м	2,5	2,5	5	2,5	4
Напряжение в сети, В	220	220	220	220	220
Соотнош. расст. $\gamma=L/h$	1,3	1,2	1,0	1,6	1,2
Коэффициент запаса K_z	1,4	1,5	1,8	1,5	1,7
Коэф. отр. потолка ρ_n , %	70	70	70	70	70
Коэф. отр. стен ρ_c , %	50	50	50	50	50
Рабочие места у стен	Есть	Нет	Есть	Есть	Нет
Минимальная освещенность E_{\min} , лк	300	400	200	200	200

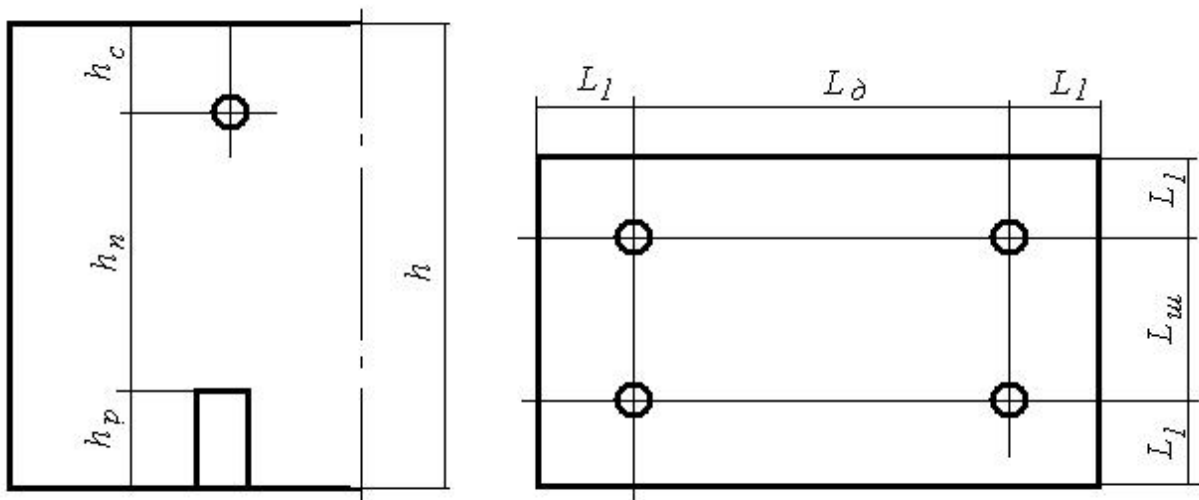


Рис. 1.15. Расчетная схема

Методика расчета

По заданному типу светильника, рекомендуемым соотношениям γ и высоте подвеса определяем расстояние между светильниками:

$$L_{св} = \gamma \times h_n. \quad (1.10)$$

Расстояние L_1 от стен до первого ряда светильников выбирают:

- при наличии рабочих мест у стен $L_1 = (0,2 \dots 0,3) \times L_{св}$;

- при отсутствии рабочих мест у стен $L_1 = (0,4 \dots 0,5) \times L_{св}$.

Определяем расстояние между крайними рядами светильников по ширине $L_{ш}$ и длине $L_{д}$ помещений:

$$L_{ш} = b - 2 L_1; \quad (1.11)$$

$$L_{д} = a - 2 L_1. \quad (1.12)$$

Определяем общее количество светильников по длине и ширине помещения:

$$П_{д} = \frac{L_{д}}{L_{св}} + 1; \quad (1.13)$$

$$П_{ш} = \frac{L_{ш}}{L_{св}} + 1. \quad (1.14)$$

Находим общее количество светильников:

$$П_{общ} = П_{ш} \times П_{д}. \quad (1.15)$$

По размерам помещения a и b , высоте подвеса светильника определяем показатель помещения:

$$i = \frac{S}{h_n(a+b)}, \quad (1.16)$$

где $S = a \times b$ – площадь помещения.

По типу светильника, показателю помещения и коэффициенту отражения потолка и стен (p_n и p_c) определяем коэффициент использования светового потока η (табл. 1.12).

По типу светильника и отношению γ определяем коэффициент Z , учитывающий неравномерность освещения (табл. 1.12).

Определяем расчетный (потребный) световой поток одной лампы:

$$\Phi_{рас} = \frac{E_{\min} \times K_3 \times Z \times S \times 100}{П_{общ} \times \eta}, \quad (1.17)$$

где E_{\min} – минимальное освещение, лк; K_3 – коэффициент запаса; Z – коэффициент неравномерности; S – площадь помещения, м²; $П_{общ}$ – общее количество ламп, шт.; η – коэффициент использования светового потока.

По напряжению в сети и световому потоку выбираем по табл. 1.14...1.17 стандартную лампу необходимой мощности со световым потоком, близким к расчетному Φ .

Определяем действительную освещенность при выбранных лампах:

$$E_{дейст} = \frac{\Phi_{таб} \times \Pi_{об} \times \eta}{K_3 \times Z \times S \times 100}. \quad (1.18)$$

Сравниваем полученную по расчету освещенность $E_{дейст}$ с нормируемой E_{min} . В случае если $E_{дейст} < E_{min}$, производим корректировку числа ламп.

Определяем суммарную мощность рассчитанной световой установки, Вт.

$$N_{сум} = N_l \cdot \Pi_{об}, \quad (1.19)$$

где N_l – мощность одной лампы.

Определяем величину затрат на освещение за 10 часов, руб.:

$$З_T = N_{сум} \cdot C_T, \quad (1.20)$$

где $З_T$ – затраты на освещение; C_T – стоимость 1 кВт/ч.

Рассчитать общее освещение для вашего варианта задания, заменив лампы накаливания на люминесцентные. При этом сохраняются все исходные по заданному варианту, включая значение минимальной освещенности. Коррекцию подлежат значения коэффициента запаса K_3 , коэффициента неравномерности освещения Z , количества ламп (в светильнике ОДОР 2 лампы) и индекс помещения. Рассчитать световой поток Φ [формула (1.17)], подобрать лампу (табл. 1.14...1.17), рассчитать действительную освещенность [формула (1.18)], при необходимости произвести коррекцию количества ламп, определить мощность световой установки [формула (1.19)], затраты на освещение за 10 часов работы установки [формула (1.20)].

Все полученные результаты занести в протокол № 1.1.

Сравнить результаты расчетов и сделать выводы.

Протокол № 1.1

ОДОР	Лампы накаливания (по варианту)	Тип светильника
		Размеры помещения
		Индекс помещения i
		Коэф-т светового потока η
		Коэф-т неравномерности Z
		Коэф-т запаса K_3
		Освещенность E_{min} , ЛК
		Световой поток $\Phi_{рас}$
		Световой поток $\Phi_{таб}$
		Мощность лампы, Вт
		Освещенность действительная $E_{дейст}$, ЛК
		Количество ламп $n_{общ}$
		Суммарная мощность $N_{сум}$
		Затраты за 10 час, кВт/ч

Задание № 7
Расчет искусственного освещения
методом удельной мощности

Таблица 1.13

Данные для расчета				
Тип светильника	Светильник РСП 60-250	Консольный светильник РКУ 57-250- 002 У1	Светильник ГСП 30-2000- 001.У5	Светильник ССП 04-250- 002.УХЛЗ
Тип лампы	ДРЛ 250	ДРЛ	ДРИЗ	ДРИЗ
Длина освещаемой территории a , м	30	45	15	30
Ширина освещаемой территории b , м	15	50	20	20
Высота подвеса h_n , м	5	4,5	3	4
Напряжение в сети, В	220	220	380	220
Соотнош. расст. $\gamma=L/h$	1,0	1,6	1,2	1,1
Коэффициент запаса K_z	1,8	1,5	1,7	1,5
Минимальная освещенность E_{\min} , лк	200	100	100	100

Методика расчета

Определяем необходимое количество светильников N :

$$N = \left(\frac{\sqrt{S}}{\gamma \cdot h} + 0,3 \right)^2, \quad (1.21)$$

где $S = a \times b$ – площадь территории, м²; h – высота установки светильника, м.

Полученное значение округляется до ближайшего целого.

По типу светильника и отношению γ определяем коэффициент Z , учитывающий неравномерность освещения по табл. 1.18.

Определяем мощность одной лампы P , необходимой для обеспечения минимальной заданной освещенности E_{\min} :

$$P = \frac{E_{\min} \cdot S \cdot Z \cdot K_z}{N \cdot \eta \cdot U}, \quad (1.22)$$

где K_z – коэффициент запаса; Z – коэффициент неравномерности; S – площадь территории, м²; η – коэффициент использования светового потока, % (табл. 1.20); U – световая отдача, лм/Вт.

Сравнить результаты расчетов и сделать выводы.

Таблица 1.14

Основные характеристики ламп накаливания

Лампы накаливания 220 В	Мощность, Вт	Световой поток Φ , лм
Philips P45 60W E27 230V шарик FR	60	730
Philips P45 40W E14 230V шарик FR	40	350

Таблица 1.15

Основные характеристики компактных люминесцентных ламп

Мощность, Вт	Срок службы, ч	Световой поток Φ , лм	Длина лампы, мм
7	12000	490	150
11	12000	600	160
15	12000	900	185
18	12000	1080	195

Таблица 1.16

Основные характеристики люминесцентных ламп

Тип лампы	Мощность, Вт	Напряжение на лампе, В	Световой поток Φ , лм	Длина лампы, мм
ЛБ 20-2	20	58	1060	604
ЛДЦ -40	40		1520	
ЛД - 40	40		1960	
ЛХБ -40	40	108	2200	1214,4
ЛБ -40	40		2480	
ЛТБ -40	40		2200	
ЛДЦ -80	80		2720	
ЛД - 80	80		3440	
ЛТБ -80	80		3840	
ЛХБ -80	80	108	3840	1515
ЛБ -80-7	80	99	5200	1514

Таблица 1.17

Основные характеристики ртутных ламп

Тип лампы	Мощность, Вт	Напряжение на лампе, В	Световой поток Φ , лм	Длина лампы, мм
ДРЛ -80	80	115	2000	157
ДРЛ -125	125	125	4800	177
ДРЛ -125(6)	125	125	5900	178
ДРЛ -250	250	140	10000	230
ДРЛ -400	400	143	18000	285
ДРЛ - 700	700	143	33000	310
ДРЛ -1000	1000	143	50000	360

Таблица 1.18

Тип светильника	Значения Z при отношении $\gamma = L_{CB} / h_p$, равном			
		1,2	1,6	2,0
Универсаль без затенителя	$У$	1,15	1,25	1,5
Глубокоизлучатель эмалированный	$ГЭ$	1,1	1,2	1,4
Люцетта цельного стекла	$ЛЦ$	1	1,1	1,2
Шар молочного стекла	$ШМ$	1	1,1	1,3

Примечание. При отношении γ , не превышающих наиболее выгодных, Z рекомендуется принимать при освещении лампами и ДРЛ около 1,15, а при освещении рядами люминесцентных ламп около 1,1.

Таблица 1.19

Характеристика зрительной работы	Наименьший или эквивалентный размер объекта различения, мм	Разряд зрительной работы	Подразряд зрительной работы	Контраст объекта с фоном	Характеристика фона	Естественное освещение		Совмещенное освещение	
						КЕО e_H , %			
						при верхнем или комбинированном освещении	при боковом освещении	при верхнем или комбинированном освещении	при боковом освещении
1	2	3	4	5	6	7	8	9	10
Наивысшей точности	Менее 0,15	I	a	Малый	Темный	-	-	6,0	2,0
			b	"	Средний				
				Средний	Темный				
			v	Малый	Светлый				
	Средний	Средний							
	Большой	Темный							
г	Средний	Светлый							
	Большой	"							
	"	Средний							

Продолжение табл. 1.19

1	2	3	4	5	6	7	8	9	10
Очень высокой точности	От 0,15 до 0,30	II	а	Малый	Темный	-	-	4,2	1,5
			б	"	Средний	-	-	4,2	1,5
				Средний	Темный				
			в	Малый	Светлый	-	-	4,2	1,5
Средний	Средний								
Большой	Темный	г	Средний	Светлый	-	-	4,2	1,5	
Большой	"	Средний							
Высокой точности	От 0,30 до 0,50	III	а	Малый	Темный	-	-	3,0	1,2
			б	"	Средний	-	-	3,0	1,2
				Средний	Темный				
			в	Малый	Светлый	-	-	3,0	1,2
Средний	Средний								
Большой	Темный	г	Средний	Светлый	-	-	3,0	1,2	
Большой	"	Средний							
"	Средний								

Продолжение табл. 1.19

1	2	3	4	5	6	7	8	9	10
Средней точности	Св. 0,5 до 1,0	IV	а	Малый	Темный	4,0	1,5	2,4	0,9
			б	"	Средний				
				Средний	Темный				
			в	Малый	Светлый				
Средний	Средний								
г	Большой	Темный							
	Средний	Светлый							
Малой точности	Св. 1 до 5	V	а	Средний	"	3,0	1,0	1,8	0,6
				Большой	"				
			б	Средний	Средний				
				Темный	Темный				
в	Малый	Светлый							
	Средний	Средний							
г	Большой	Темный							
	Средний	Светлый							
				Большой	"				
				"	Средний				

Окончание табл. 1.19

1	2	3	4	5	6	7	8	9	10
Грубая (очень малой точности)	Более 5	VI		Независимо от характеристик фона и контраста объекта с фоном		3,0	1,0	1,8	0,6
Общее наблюдение за ходом производственного процесса: постоянное периодическое при постоянном пребывании людей в помещении то же, при периодическом общее наблюдение за инженерными коммуникациями		VIII	а	"		3,0	1,0	1,8	0,6
			б	"		1,0	0,3	0,7	0,2
			в	"		0,7	0,2	0,5	0,2
			г	Независимо от характеристик фона и контраста объекта с фоном		0,3	0,1	0,2	0,1

Таблица 1.20

Коэффициент использования светового потока η , %

Тип светильника	К-т отражения, %		Индекс помещения i																
	по-толка P_n	стенки P_c	0,5	0,6	0,7	0,8	0,9	1,0	1,1	1,25	1,5	1,75	2,0	2,25	2,5	3,0	3,5	4,0	5,0
Лампы накаливания																			
У и УПМ	70	50	22	32	39	44	47	49	50	52	55	58	60	62	64	66	68	70	73
УЗ	70	50	19	27	32	35	37	39	40	42	44	46	48	49	51	53	55	56	57
Гэ и ГПМ	70	50	26	32	36	40	43	45	47	50	54	57	59	61	62	64	66	67	69
Гс и ГСУ	70	50	38	47	52	56	60	63	65	68	72	74	76	76	79	81	83	84	85
Люминесцентные лампы																			
ОД	70	50	30	34	38	42	45	47	50	53	57	60	62	64	65	67	69	70	72
ОДР и ПВЛ-6	70	50	28	32	35	38	41	44	46	48	52	54	56	58	60	62	63	64	65
ОДОР	70	50	26	30	34	37	40	42	45	48	51	54	56	58	59	61	63	64	66
ШОД	70	50	22	28	32	35	38	41	43	46	50	53	55	57	59	61	63	65	67
ШЛП	70	50	22	27	30	33	35	37	39	42	45	47	48	50	51	53	55	56	58
ПВЛ - 1	70	50	17	22	25	28	30	32	34	36	39	42	44	45	47	49	51	52	54
Лампы ДРЛ																			
СДДРП	70	50	30	35	39	44	47	49	51	54	58	61	63	65	67	69	70	71	72
СЗ; ДРЛ	70	50	35	42	47	51	54	56	58	60	64	66	68	69	70	72	73	74	76
Гсг	70	50	37	44	48	52	56	59	61	64	68	70	73	74	76	78	79	80	82

Задание № 8

Расчет искусственного освещения точным методом

1. Определить величину освещенности в зоне рабочего органа экскаватора SOLAR 130W-3 т. А (рис. 1.15), создаваемую осветительными установками машины, $n=3$. Высота установки 2 фар на раме машины $h_1=h_3=1211$ мм, высота установки на стреле $h_2=2694$ мм. Расстояние от фары на стреле до фар на раме $L_1=1832$ мм. Расстояние от фары на стреле до расчетной точки $L=5000$ мм. Расстояние между расчетной точкой и фарой 1 $y_1=700$ мм. Расстояние между расчетной точкой и фарой 2 $y_3=1214$ мм. Расстояние между фарой на стреле и расчетной точкой $y_2=900$ мм. В качестве источника света, согласно ГОСТ 2023–75, принимаем лампу А12-50+40 со световым потоком $\Phi=800$ лм.

2. Определить значения освещенности от общего искусственного освещения в центре помещения склада. Геометрические размеры склада длина $A=28$ м, ширина $B=10$ м. Высота подвеса светильников общего освещения над уровнем пола $H=3$ м. Искусственное освещение однорядное. В качестве источников искусственного света используются светильники подвесные серии ФСП 15 с лампами накаливания общего назначения Г 220-150 со световым потоком $\Phi=2000$ лм.

Методика расчета

Определяем углы, α_i , между линией соединяющей центры источников света и рассматриваемую точку пространства, и высотами расположения источников света (рис. 1.16, 1.17).

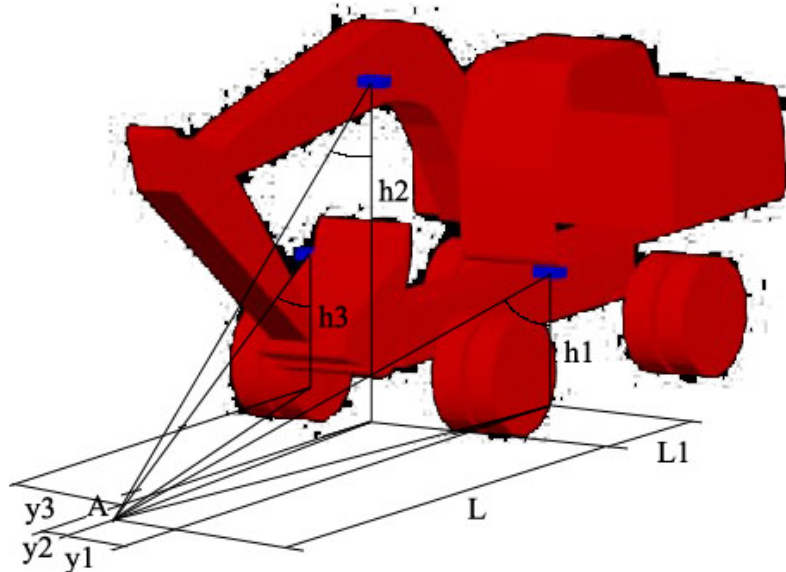


Рис. 1.16. Расчетная схема определения освещенности
в точке А точным методом

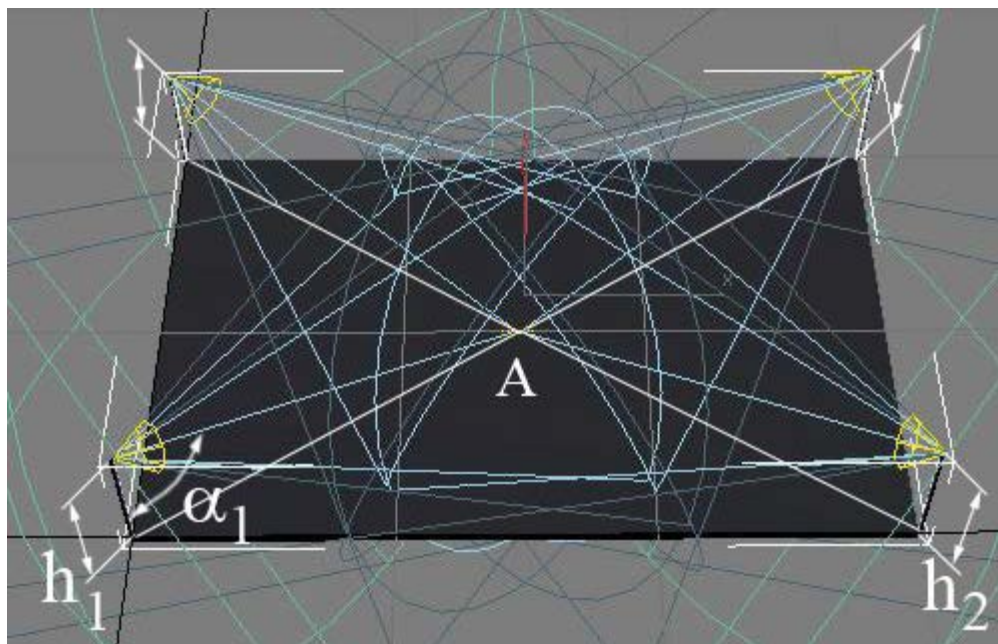


Рис. 1.17. Расчетная схема определения освещенности в точке A точным методом

По результатам расчета углов, используя график кривой силы света (рис. 1.18, 1.19) определяем силы света для условной лампы со световым потоком 1000 лм в соответствующих направлениях.

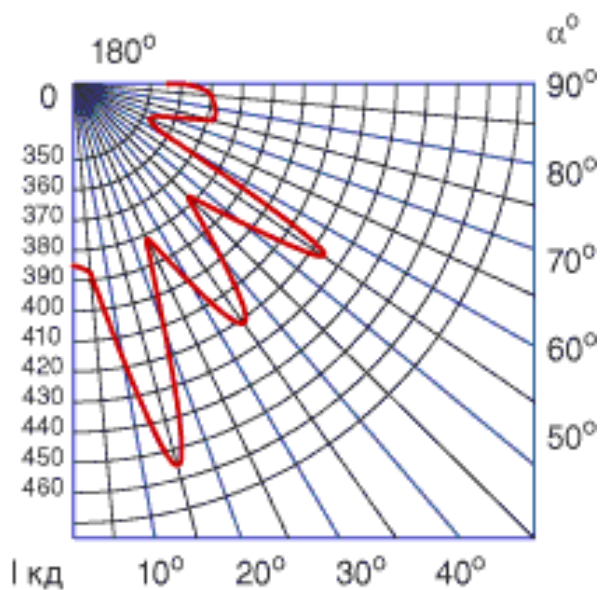


Рис. 1.18. Кривая силы света светильника серии ФСП 15

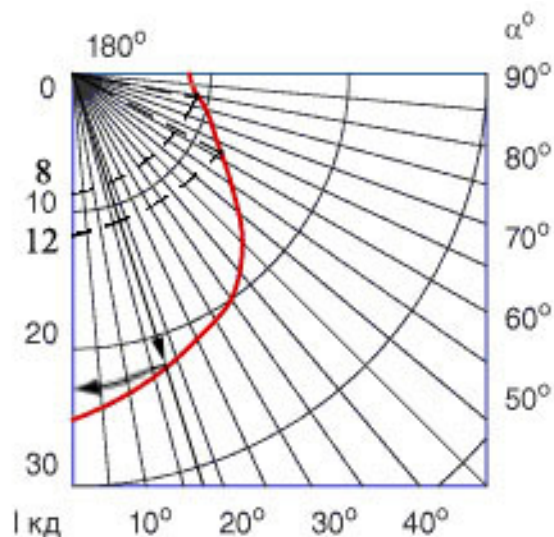


Рис. 1.19. Определение силы света для условной лампы со световым потоком 1000 лм

Если расчетная точка располагается на наклонной поверхности, то для определения освещенности используем следующую формулу:

$$E = \frac{\mu}{1000} \sum_{i=1}^n \frac{I_{\alpha i} \cdot \cos \xi_i \cdot \Phi_i \cdot \cos^3 \alpha_i}{h_i^2}, \quad (1.23)$$

где h_i – высота расположения источника света относительно освещаемой поверхности; μ – коэффициент дополнительной освещенности, $\mu=1 \dots 1,2$ (коэффициент полезного действия светильника для нижней полусферы).

Для случая нескольких светильников с произвольными световыми потоками источников света, Φ_i , освещенность точки горизонтальной поверхности будет определяться следующей зависимостью:

$$E = \frac{\mu}{1000} \sum_{i=1}^n \frac{I_{\alpha i} \Phi_i \cos^3 \alpha_i}{h_i^2}. \quad (1.24)$$

Сравнить результаты расчетов с нормативными значениями и сделать выводы.

Контрольные вопросы и задания

1. Сформулируйте физический смысл понятия «освещенность».
2. Как нормируется естественное освещение?
3. Какие виды искусственного освещения вы знаете?
4. Что указывается в обозначении ламп накаливания?
5. Что указывается в обозначении люминесцентных ламп?
6. Расскажите принцип работы люксметра.
7. Для чего ограничивается доля общего освещения в искусственном комбинированном?
8. В чем преимущество люминесцентных ламп?
9. Что относится к основным светотехническим характеристикам?
10. Как определяется световая отдача искусственных источников света?
11. Как можно увеличить K_{EO} ?
12. Где измеряется величина искусственной (естественной) освещенности?
13. Какой вид производственного освещения запрещается использовать самостоятельно?
14. В зависимости от чего определяется нормативная величина освещенности?

Библиографический список

1. Кнорринг, Г.М. Справочник для проектирования электрического освещения / Г.М. Кнорринг. – Л. : Энергоиздат, Ленингр. отд-ние, 1981. – 288 с.
2. Международный светотехнический словарь. – М. : Светотехника, 1980.
3. СП 52.13330.2011. Естественное и искусственное освещение. – Минстрой России. – М. : ГП «Информрекламиздат», 2004. – 35 с.
4. ГОСТ 24940–96. Здания и сооружения. Методы измерения освещенности. – М. : ГУП ЦПП, 1997. – 25 с.
5. ГОСТ 17677–82. Светильники. Общие технические требования. – М. : Издательство стандартов, 1989. – 112 с.
6. Оценка освещения рабочих мест. Методические указания МУ 2.2.4.706-981/МУ от РМ 01-98.
7. ГОСТ 12.1.046 – 85. Строительство. Нормы освещения строительных площадок.
8. Р 2.2.2006 – 05. Руководство по гигиенической оценке факторов рабочей среды и трудового процесса. Критерии и классификация условий труда.
9. ГОСТ Р 22.9.03–95. Средства инженерного обеспечения аварийно спасательных работ. Общие технические требования.
10. ГОСТ 12.2.009–99. Станки металлообрабатывающие. Общие требования безопасности.
11. ГОСТ 2023.1–88. Лампы для дорожных транспортных средств. Требования к размерам, электрическим и световым параметрам.
12. Исследование освещенности в производственных помещениях : методические указания к выполнению лабораторного практикума по курсу «Безопасность жизнедеятельности» / сост. : Х.Ф. Абдрахманов, Д.С. Алешков. – Омск : СибАДИ, 2008. – 26 с.

Лабораторная работа № 2

Исследование производственного шума

Цель работы: изучить основные характеристики шума; выявить вредное влияние шума на организм и здоровье человека; ознакомиться с устройством и принципом действия приборов для измерения шума; освоить основы акустических расчетов.

1. Теоретическая часть

1.1. Общие положения

Шум L – это аperiodические звуки различной интенсивности и частоты, мешающие человеческой деятельности и оказывающие вредное влияние на здоровье человека. С *физиологической* точки зрения шум – это всякий неблагоприятно воспринимаемый человеком звук (совокупность звуков), независимо от характера и способа происхождения, оказывающих вредное или раздражающее действие на организм человека.

Шум, как частное явление звука, явление двойственное. Различают *физическое* и *биологическое* понятия шума. С физической точки зрения – это упругие волны, способные распространяться в различных средах (твердой, жидкой, газообразной) (рис. 2.1); с биологической – субъективные ощущения, воспринимаемые органом слуха человека.

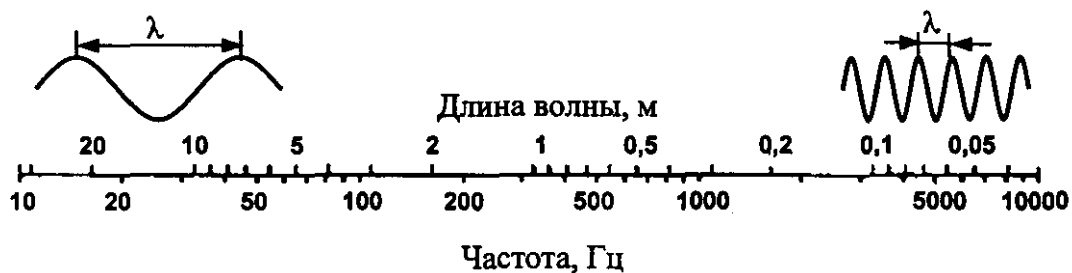


Рис. 2.1. Частоты и длины звуковых волн

Органы слуха человека воспринимают звуковые волны с частотой от 16 до 20000 Гц (рис. 2.2). Колебания с частотой до 16 Гц (инфразвук) и свыше 20000 Гц (ультразвук) не вызывают слуховых ощущений, но оказывают биологическое воздействие на организм.

Область пространства, в которой распространяются звуковые волны, называется *звуковым полем*.

Звуковое давление p в некоторой точке пространства определяется как разность между мгновенным значением полного давления в этой точке,

возникающим в ней в момент прохождения звуковой волны, и средним давлением, которое наблюдается в невозмущенной среде.

$$p = v \rho c, \quad (2.1)$$

где p – звуковое давление, Па; v – скорость колебания частиц среды относительно положения равновесия, м/с; ρ – плотность среды, кг/м³; c – скорость распространения звуковой волны, м/с.

ρc – удельное акустическое сопротивление, Па с/м.

Скорость звука в воздухе c_B можно определить по эмпирической формуле: $c_B = 330 + 0,6 t$, где t – температура воздуха, °С. Скорость звука в воде – 1430 м/с, в стали – до 5000 м/с.

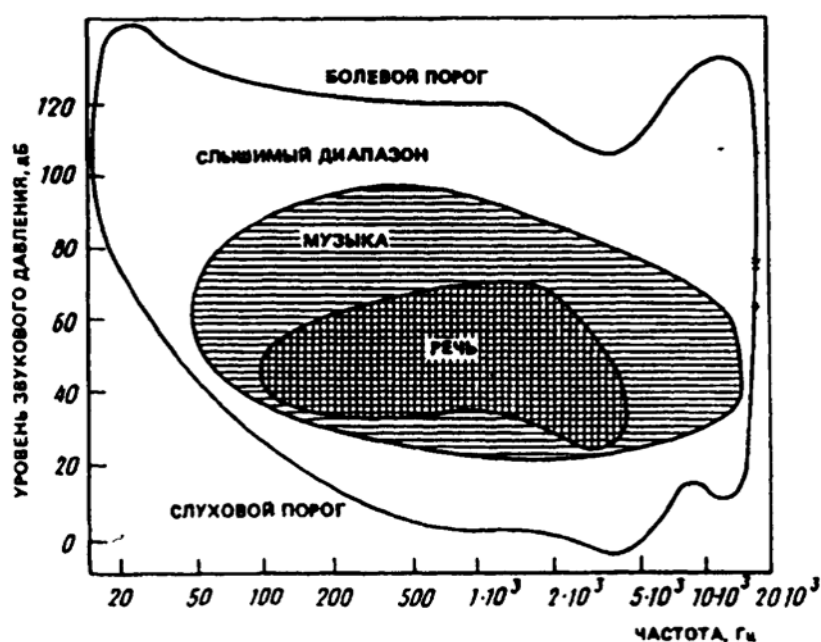


Рис. 2.2. Слуховое восприятие человека

При распространении звуковой волны происходит перенос энергии, который характеризуется *интенсивностью (силой) звука* I , измеряемой в Вт/м². Эта величина определяется как поток энергии в какой-либо точке среды в единицу времени, отнесенный к единице поверхности, нормальной к направлению распространения звуковой волны.

$$I = \frac{p^2}{\rho c}. \quad (2.2)$$

Область слухового восприятия человека (см. рис. 2.2) включает в себя звуковой диапазон между порогом слышимости (слуховым порогом) и болевым порогом. *Порог слышимости* определяется как едва ощущаемый звук, который способен улавливаться слуховым анализатором человека. Ему соответствуют значения звукового давления $p_0 = 2 \cdot 10^{-5}$ Па и силы (ин-

тенсивности) звука $I_0 = 10^{-12}$ Вт/м². *Болевому порогу*, вызывающему в органах слуха болевое ощущение, соответствует звуковое давление $p_1=2 \cdot 10^2$ Па и интенсивность $I_1 = 10^2$ Н/м². Пороговые значения давления и интенсивности звука соответствуют частоте 1000 Гц.

Таким образом, величины звукового давления, с которыми приходится иметь дело на практике, изменяются в широких пределах: по давлению – в 10^7 раз, по интенсивности – в 10^{14} раз. Поэтому для характеристики уровня шума используют не непосредственно значения интенсивности звука и звукового давления, которыми неудобно оперировать, а их логарифмические значения, называемые *уровнем интенсивности* и *уровнем звукового давления*.

Уровень интенсивности звука, дБ:

$$L_I = 10 \lg \frac{I}{I_0}, \quad (2.3)$$

где I – интенсивность звука, Вт/м²; I_0 – интенсивность звука, соответствующая порогу слышимости человеческого уха, $I_0 = 10^{-12}$ Вт/м².

Уровень звукового давления, дБ:

$$L_p = 20 \lg \frac{p}{p_0}, \quad (2.4)$$

где p – звуковое давление, Па; p_0 – звуковое давление, соответствующее порогу слышимости человеческого уха, $p_0=2 \cdot 10^{-5}$ Па.

Уровень интенсивности звука на пороге слышимости условно принят за начало отсчета ($L = 0$ Б) и назван белом (Б). На практике вследствие высокой чувствительности человеческого уха к восприятию звуковых сигналов применяется более мелкая единица – децибел (1 Б = 10 дБ). Децибел – условная единица, показывающая насколько данный звук в логарифмическом масштабе больше условного порога слышимости.

В большинстве практических случаев величины L_I и L_p можно считать равными ($L_I = L_p$). При этом уровень интенсивности обычно применяют при акустических расчетах (выведении формул), а уровень звукового давления – для измерения шума и оценки его воздействия на человека.

Громкость – степень физиологического ощущения человеком тонов различной частоты, измеряется в сонах. Громкость определяется по формуле

$$S_G = 2^{\frac{L-40}{10}}, \quad (2.5)$$

где S_G – громкость, сон; L – уровень звукового давления, дБА; 40 – число дБ, от которого принято отсчитывать громкость: 1 сон соответствует уровню звука 40 дБА.

Непосредственно громкость нельзя измерить.

Уровень громкости (количественная оценка громкости) измеряется методом субъективного сравнения измеряемого звука с эталонным звуком,

единица измерения – фоны. За эталонный звук (1 фон) принят синусоидальный тон с частотой колебания 1000 Гц и интенсивностью 1 дБ.

Изменяя уровень эталонного звука, добиваются того, что эталонный и измеряемый звуки ухом воспринимаются как равногромкие.

$$S_2 = 20 \lg \frac{P_{ЭТ}}{2 * 10^{-4}}, \quad (2.6)$$

где S_2 – уровень громкости, фон; $P_{ЭТ}$ – звуковое давление, создаваемое в точке измерения источником эталонного тона при достижении одинаковой громкости.

Разложение шума на его составляющие тона с определением их величины на отдельных частотах называется *спектральным анализом шума*. Таким образом, *спектр шума* – это взаимозависимость звука (дБ) и частоты (Гц). На практике измерение уровней шума ведут не на каждой отдельной частоте, а в некоторых полосах (интервалах) частот: в октавных полосах, полуоктавных и третьоктавных. Октавные полосы характеризуются тем, что у них верхняя граница частот f_B в два раза больше нижней f_H , т.е. $\frac{f_B}{f_H} = 2$ (например: 45–90 Гц, 90–180 Гц и т.д.), у полуоктавных полос это соотношение равно $\sqrt{2}$, а в третьоктавных – $\sqrt[3]{2}$. Для удобства и сопоставимости измерений границы всех полос стандартизированы.

Среднегеометрическая частота между верхней f_B и нижней f_H границами октавы определяется как

$$f_{CG} = \sqrt{f_B \cdot f_H}. \quad (2.7)$$

В соответствии с формулой (2.7) слышимый диапазон частот разбит на октавы со среднегеометрическими частотами 31,5, 63, 125, 250, 500, 1000, 2000, 4000 и 8000 Гц.

Шум может быть широкополосный с непрерывным спектром более одной октавы и тональный, в спектре которого имеются выраженные дискретные тона.

Суммарный уровень звукового давления нескольких источников нельзя определить простым суммированием уровней, т. к. это логарифмические величины. Если в расчетную точку попадает шум от n источников, каждый из которых создает в расчетной точке одинаковый уровень звукового давления (интенсивности) L , то суммарный уровень шума определяют по формуле

$$L_{\Sigma} = L + 10 \lg n. \quad (2.8)$$

Суммарный уровень звукового давления при совместном действии нескольких разных по интенсивности источников шума определяется по следующей формуле:

$$L_{\Sigma} = 10 \lg \sum_{i=1}^n 10^{0,1L_i}, \quad (2.9)$$

где L_i – уровень звукового давления i -го источника, дБ.

Для упрощения расчетов суммирование уровней звукового давления L_1 и L_2 можно производить по формуле

$$L_{\Sigma} = L + \Delta L, \quad (2.10)$$

где L – наибольший из двух уровней L_1 и L_2 , дБ; ΔL – добавка, величина, которой будет зависеть от разности $L_1 - L_2$, дБ (табл. 2.1).

Формулу (2.10) можно использовать и при большом количестве источников, складывая их попарно, начиная с максимального.

Таблица 2.1

Добавка для суммирования двух уровней шума

$L_1 - L_2$, дБ	0	1	2	3	4	5	6	7	8	9	10	15	20
ΔL , дБ	3	2,5	2	1,8	1,5	1,2	1	0,8	0,6	0,5	0,4	0,2	0

Рассмотренные особенности логарифмического суммирования имеют большое практическое значение при разработке мероприятий по защите от шума. Так, при большом количестве одинаковых источников шума глушение лишь нескольких из них не позволит добиться существенного снижения суммарного шума. Если же в расчетную точку попадает шум от источников разной интенсивности, то снижать необходимо сначала шум источников с большей интенсивностью.

1.2. Действие шума на организм человека

Устройство органа слуха показано на рис. 2.3. Анатомически ухо может быть разделено на три части: *наружное, среднее и внутреннее*.

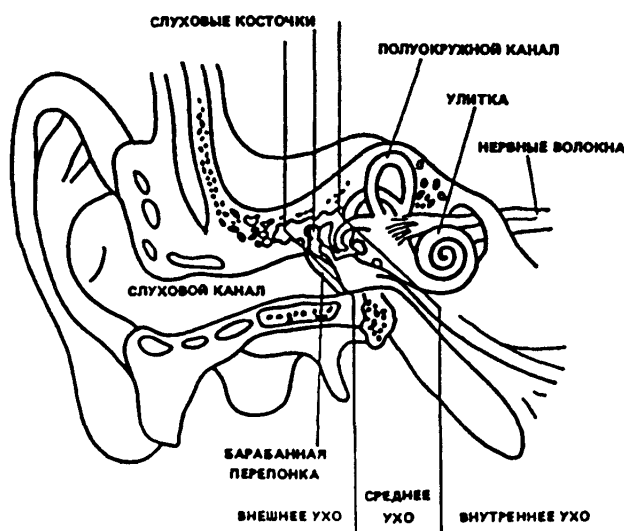


Рис. 2.3. Схематическое изображение органа слуха человека

Ушная раковина благодаря особенностям своей формы делает плавным переход от наружного воздуха к воздуху в слуховом канале, что несколько увеличивает долю энергии наружной звуковой волны, попадающей в слуховой канал. Собственная частота воздушного столба в слуховом канале 2...4 кГц, благодаря чему в этом диапазоне частот из-за резонанса происходит усиление звуковых колебаний.

Пройдя слуховой канал, звуковая волна встречает на своем пути барабанную перепонку, которая представляет собой эластичную мембрану, удерживаемую специальными мышцами в состоянии натяжения и колеблющуюся под действием падающей звуковой волны. Барабанная перепонка находится на границе наружного и среднего уха и именно здесь происходит начальный этап преобразования объективного звука в субъективный.

В полости среднего уха располагаются три соединенные между собой *слуховые косточки*. Во внутреннем ухе располагается самый сложный элемент – *улитка*, где происходит преобразование звуковой энергии в нервные импульсы, передающиеся по нервным волокнам в височно-затылочную часть коры головного мозга, где производится их окончательный анализ.

Звуки, переходящие к звуковому анализатору человека из окружающей среды, в большинстве своем являются сложными апериодическими с различным спектральным составом и различной интенсивностью. Каждое из волокон основной мембраны улитки резонирует на вполне определенной для него частоте. Сложный звук, состоящий из ряда частотных составляющих, вызывает колебания ряда волокон соответственно частотам составляющих.

Важной особенностью строения уха является то, что оно обладает механизмами защиты от возможных механических повреждений при действии шума высокой интенсивности. Один из таких механизмов, так называемый ушной рефлекс, заключается в том, что при воздействии шума с уровнями 90 дБ и выше в течение более 0,01 с происходит рефлекторное сокращение мышц, связанных с барабанной перепонкой, в результате чего она становится более жесткой и менее чувствительной к действующему шуму.

Одним из важнейших свойств слухового восприятия человека является *бинауральный эффект* – эффект слушания двумя ушами (рис. 2.4). Он выражается в виде стереоакустического (стереофонического) эффекта, заключающегося в определении направления прихода звуковых волн.

Физической основой бинаурального эффекта является пространственная разобщенность ушей и экранирующее влияние головы. Разница возбуждения определяется следующими факторами:

- временным (несовпадением моментов воздействия одинаковых фаз на левое и правое ухо);
- амплитудным (разной величиной звуковых давлений, действующих на уши из-за образования звуковой тени);
- спектральным (вследствие частотной зависимости экранирующего действия головы).

Шум звукового диапазона на производстве приводит к снижению внимания и увеличению ошибок при выполнении работы. В результате до 15 % снижается производительность труда и ухудшается качество выполняемой работы. Шум замедляет реакцию человека на поступающие от технических объектов и внутрицехового транспорта сигналы, что способствует возникновению несчастных случаев на производстве.

Шум с уровнем до 30...45 дБ привычен для человека и не беспокоит его. Повышение уровня звука до 40...70 дБ создает дополнительную нагрузку на нервную систему, вызывает ухудшение самочувствия и при длительном воздействии может стать причиной неврозов. Длительное воздействие шума с уровнем свыше 80 дБ может привести к стойкому снижению слуха – профессиональной тугоухости. При действии шума свыше 130 дБ возможен разрыв барабанных перепонки, а при уровнях свыше 160 дБ вероятен смертельный исход.

Воздействие шума на организм человека не ограничивается слуховым аппаратом и носит гораздо более комплексный характер. Шум угнетает центральную нервную систему, вызывает изменения скорости дыхания и пульса, способствует нарушению обмена веществ, возникновению сердечно-сосудистых заболеваний, язвы желудка. Кроме того, в условиях шумного производства имеет место расширение зрачков, зависящее от интенсивности воздействующего шума. В результате уменьшается глубина резкости зрения, что особенно нежелательно для людей, выполняющих высокоточную работу.

1.3. Приборы для измерения и оценки шума

Принцип действия приборов для измерения шума основан на преобразовании колебаний звукового давления в электрическое напряжение,

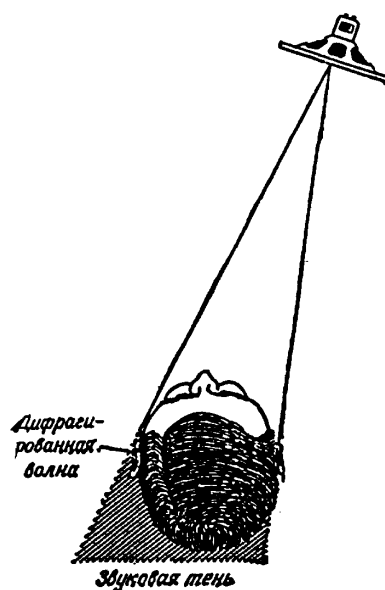


Рис. 2.4. Определение направления прихода звуковых волн

которое после усиления регистрируется цифровым или стрелочным устройством.

Основным прибором для измерения уровня звука (шума) является *шумомер*. Блок-схема шумомера представлена на рис. 2.5. Устройство конденсаторного микрофона представлено рис. 2.6.

Шумомеры имеет частотные характеристики А, В, С, D или некоторые из них и временные характеристики F (быстро) (применяется для измерения непостоянных во времени шумов), S (медленно) (применяется для измерения постоянных шумов), I (импульс) (для измерения импульсных шумов), Лин (линейная) (допускает ограничение по частоте сверху и снизу). В некоторых шумомерах применяют дополнительную временную характеристику Пик, при которой показание соответствует абсолютному пиковому значению.

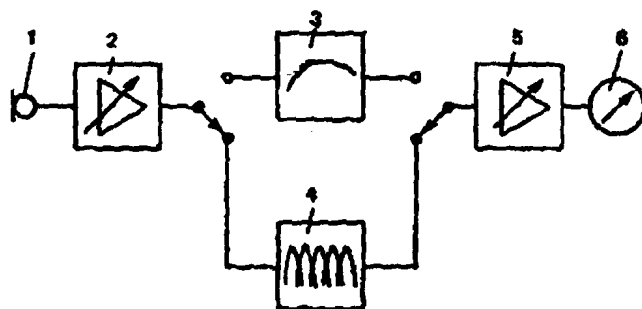


Рис. 2.5. Блок-схема шумомера:

1 – микрофон; 2 – входной усилитель; 3 – корректирующие фильтры;
4 – октавные фильтры; 5 – выходной усилитель; 6 – индикатор

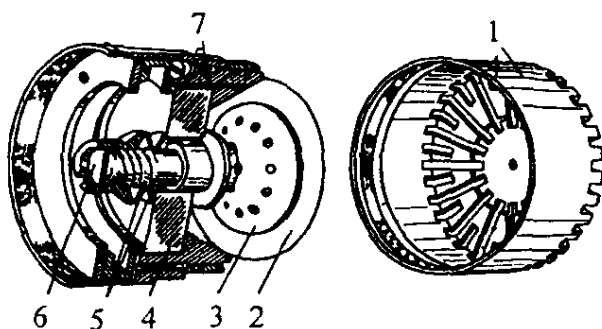


Рис. 2.6. Устройство конденсаторного микрофона:

1 – защитная решетка; 2 – мембрана; 3 – неподвижный электрод;
4 – кварцевая изолирующая шайба; 5 – упругое зажимное кольцо;
6 – разъем с позолоченным контактом; 7 – капиллярная трубка
для выравнивания давления

Коррекция *A* соответствует характеристике при малой громкости, примерно равной 40 фон. Коррекция *A* имитирует особенности восприятия звуков человеческим ухом (табл. 2.2). Единица измерения в этом случае выражается в дБ с пометкой *A* (дБ «*A*», дБ(*A*) или дБА). Шкала *B* соответствует средней громкости 70 фон. Шкалы *C* и *D* соответствуют большой громкости – от 85 до 140 фон.

Таблица 2.2

Относительная частотная характеристика коррекции *A*

Частота, Гц	63	125	250	500	1000	2000	4000	8000
Относительная частотная характеристика ΔL , дБ	-26,2	-16,1	-8,6	-3,2	0	+1,2	+1	-1,1

Показания шумомера выражают в децибелах относительно опорного значения звукового давления $2 \cdot 10^{-5}$ Па с указанием частотной характеристики.

Интегрирующие шумомеры предназначены для измерения уровня звука, усредненного за определенный промежуток времени, измеряемая величина называется «эквивалентным уровнем звука». Её выражают в децибелах с указанием вида коррекции, например, дБА.

Дозиметры шума – интегрирующие шумомеры, предназначенные для измерения дозы шума. *Доза шума* – отношение эквивалентной длительности шума к нормированной длительности шума.

Спектрометры – анализаторы спектра, с полосами пропускания, равными октаве или её долям. Диапазоном частот спектрометра называют интервал между среднегеометрическими частотами крайних полос (а не между граничными частотами крайних полос).

Порядок работы с шумомером ВШВ-003

В зависимости от вида измерений установить переключатели прибора в соответствии с табл. 2.3, 2.4. Внешний вид прибора представлен на рис. 2.7.

Таблица 2.3

Положения переключателей шумомера ВШВ -003 при измерении уровней звукового давления от 2 Гц до 18 к Гц

Позиция переключателя (см. рис. 2.7)	Обозначение переключателя	Положение переключателя
10	РОД РАБОТЫ	F
22	ДЛТ 1, дВ	80 дВ
20	ДЛТ 2, дВ	50 дВ
17	ФЛТ, Нr	ЛИН
19	Нr, kНr	отжата

Измерение уровней звука в октавных полосах частот

Позиция переключателя (см. рис. 2.7)	Обозначение переключателя	Положение переключателя
10	РОД РАБОТЫ	F
17	ФЛТ, Нr	ОКТ
22	ДЛТ 1, дВ	80 дВ
20	ДЛТ 2, дВ	50 дВ
18 19	ФЛТ ОКТ Нr, кНr	31,5 и 63 нажата
18 19	ФЛТ ОКТ Нr, кНr	0,125, 0,25, 0,5, 1, 2, 4, 8 отжата

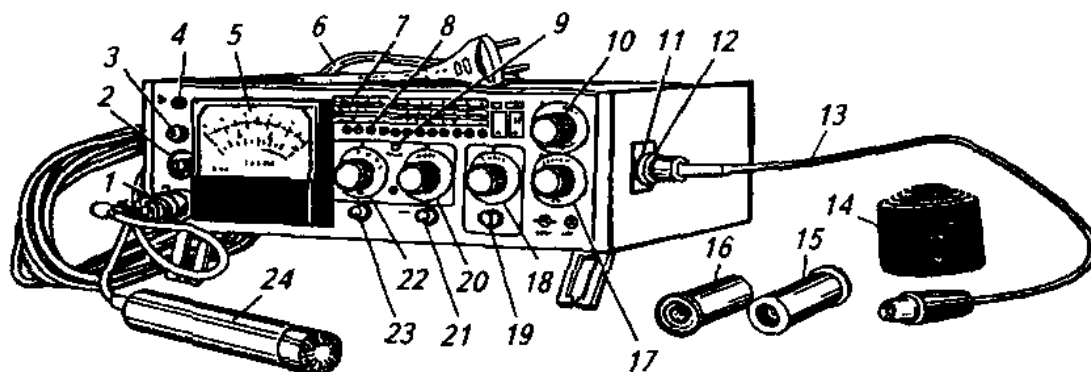


Рис. 2.7. Прибор для измерения шума и вибрации ВШВ-003:

1 – штепсельный разъем для подключения микрофона и предусилителя; 2 – гнездо «50 мВ» для подачи калибровочного сигнала на вход прибора; 3 – кнопка «Калибр» для включения калибровочного генератора; 4 – винт калибровочного потенциометра для калибровки; 5 – стрелочный указательный прибор; 6 – шнур сетевого питания; 7 – шкалы частотных диапазонов; 8 – светодиоды, указывающие диапазон по шкалам 7; 9 – светодиод, указывающий на перегрузку прибора входным сигналом; 10 – переключатель «Род работы»; 11 – штепсельный разъем для подключения осциллографа; 12 – гнездо для заземления или зануления прибора; 13 – проводник для присоединения осциллографа; 14 – экран из поролона, надеваемый на микрофон при ветре; 15 – переходник, используемый при измерении виброскорости; 16 – эквивалент микрофонного капсуля для калибровки 4; 17 – переключатель «Фильтры» для выбора одной из частотных характеристик А, В, С и «Ли»; 18 – рукоятка переключения октавных фильтров; 19 – переключатель «Фильтры октавные»; 20, 22 – рукоятки переключателей «Делитель 1, дБ» и «Делитель 2, дБ»; 21 – кнопка для включения фильтра нижних частот с частотой среза 1 кГц; 23 – кнопка включения интегратора при измерении виброскорости; 24 – предусилитель с микрофонным капсулем М-101

После установки переключателей в указанные позиции светодиод, указывающий диапазон по шкалам, установится в положении 130 дВ. Измерение шума следует проводить следующим образом: если стрелка индикатора находится в начале шкалы, то следует ввести её в сектор

6-10 dB переключателем «ДЛТ 1, dB», последовательно устанавливая его в положения 70 dB, 60 dB и т. д. (влево) и, при необходимости, переключателем «ДЛТ 2, dB». В результате сложить показания шкалы светодиода и стрелочного индикатора.

При измерениях низкочастотных составляющих могут возникнуть колебания стрелки, тогда следует перевести «РОД РАБОТЫ» из положения F в положение S.

Измерение звука по шкалам A, B и C следует проводить аналогично, установив переключатель «ФЛТ, Hz» соответственно в положения A, B и C. Измерения проводятся по вышеуказанной методике.

1.4. Нормирование шума

Целью нормирования шума является правовое ограничение эмиссии звука различными источниками в пределах определенных функциональных зон.

Первая составляющая (*техническое нормирование*) определяет акустические параметры источников шума. При этом основные регламентирующие документы (ГОСТы) дополняются отраслевыми, позволяющими наиболее точно учесть специфику источников шумообразования, характер шума (импульсный, непрерывный или периодический), его временные или частотные характеристики.

Цель такого нормирования – профилактика возникновения опасности акустического воздействия шума.

Вторая составляющая (*гигиеническое нормирование*) регламентирует нормы на имиссию шума, т.е. на уровни звукового давления, распространяющиеся в зонах действия источников шума и, как следствие, на людей, живущих и работающих в этих условиях. В основе гигиенического нормирования лежат медицинские показания, законодательной основой являются санитарные и строительные нормы. Цель данного вида нормирования – предотвращение функциональных расстройств и заболеваний, чрезмерного утомления и снижения работоспособности.

Базовым нормативным документом, определяющим основные подходы к нормированию шума, является ГОСТ 12.1.003–83.

Для постоянного шума существуют два подхода к нормированию. Основной нормируемой характеристикой являются уровни звукового давления в октавных полосах со среднегеометрическими частотами 31,5, 63, 125, 250, 500, 1000, 2000, 4000 и 8000 Гц. Полосу с $f_c = 16000$ Гц не учитывают, так как звуки такой частоты слышны слабо. При этом шум не должен превышать допустимых уровней L_H . Для мест пребывания

людей эти уровни регламентируются рядом документов, например, ГОСТ 12.1.036–81, СН 2.2.4/2.1.8.562–96 и СП 51.13330.2010.

Совокупность допустимых уровней звукового давления в октавных полосах частот называется *предельным спектром* (ПС) (табл. 2.5). Каждый предельный спектр имеет свой номер, соответствующий уровню звукового давления в октавной полосе на частоте 1000 Гц. Например, ПС-60 означает, что этому спектру на частоте 1000 Гц соответствует допустимый уровень 60 дБ. Для различных видов работ принимают разные значения предельного спектра шума.

Для оценки и нормирования непостоянных шумов используется величина *эквивалентного (по энергии) уровня звука* $L_{A \text{ ЭКВ}}$, дБА, т.е. значение уровня звука длительного постоянного шума, который в пределах регламентируемого времени T имеет то же самое среднеквадратическое значение уровня звука, что и рассматриваемый непостоянный шум, уровень звука которого изменяется во времени. Эта величина определяется по следующей формуле:

$$L_{A \text{ ЭКВ}} = 10 \lg \left[\frac{1}{t_2 - t_1} \int_{t_1}^{t_2} \frac{p_{A(t)}^2}{p_0^2} dt \right], \quad (2.11)$$

где $L_{A \text{ ЭКВ}}$ – эквивалентный уровень звука, полученный для интервала времени T , начинающегося в t_1 и заканчивающегося в t_2 , дБА; p_0 – пороговое значение звукового давления, равное $2 \cdot 10^{-5}$ Па;

$p_{A(t)}$ – мгновенное значение звукового давления, скорректированного по частотной корреляции A шумового сигнала, Па.

На практике при расчетах $L_{A \text{ ЭКВ}}$ интегрирование в формуле (2.11) заменяется суммированием результатов измерений уровней шума на определенных интервалах времени.

Эквивалентный уровень звука L_A , дБА, связан с соответствующим предельным спектром зависимостью

$$L_A = \text{ПС} + 5. \quad (2.12)$$

Так, например, в лабораториях для теоретических работ шум должен соответствовать ПС-45 дБ и $L_A = 50$ дБА, а в лабораториях с шумным оборудованием для проведения экспериментальных работ ПС = 70 дБ и $L_A = 75$ дБА (см. табл. 2.5).

Таблица 2.5

Предельно допустимые уровни звукового давления, уровни звука и эквивалентные уровни звука для основных наиболее типичных видов трудовой деятельности и рабочих мест (фрагмент СН 2.2.4/2.1.8.562–96)

Вид трудовой деятельности, рабочее место	Уровни звукового давления, дБ, в октавных полосах со среднегеометрическими частотами, Гц								Уровни звука и эквив. уровни звука, дБА
	63	125	250	500	1000	2000	4000	8000	
1	2	3	4	5	6	7	8	9	10
1. <i>Творческая деятельность, руководящая работа с повышенными требованиями, научная деятельность, конструирование и проектирование, программирование, преподавание и обучение, врачебная деятельность</i> : рабочие места в помещениях проектно-конструкторских бюро; расчетчиков, программистов вычислительных машин, в лабораториях для теоретических работ и обработки данных	71	61	54	49	45	42	40	38	50
2. <i>Высококвалифицированная работа, требующая сосредоточенности, административно-управленческая деятельность, измерительные и аналитические работы в лаборатории</i> : рабочие места в помещениях цехового управленческого аппарата, в рабочих комнатах конторских помещений, лабораториях	79	70	63	58	55	52	50	49	60
3. <i>Работа, выполняемая с часто получаемыми указаниями и акустическими сигналами, работа, требующая постоянного слухового контроля, операторская работа по точному графику с инструкцией, диспетчерская работа</i> : рабочие места в помещениях диспетчерской службы, кабинетах и помещениях наблюдения и дистанционного управления с речевой связью по телефону, на участках точной сборки, в помещениях мастеров, в залах обработки информации на вычислительных машинах	83	74	68	63	60	57	55	54	65

Окончание табл. 2.5

1	2	3	4	5	6	7	8	9	10
4. Работа, требующая сосредоточенности, работа с повышенными требованиями к процессам наблюдения и дистанционного управления производственными циклами: рабочие места за пультами в кабинах наблюдения и дистанционного управления без речевой связи по телефону; в помещениях лабораторий с шумным оборудованием	91	83	77	73	70	68	66	64	75
5. Выполнение всех видов работ (за исключением перечисленных в пп.1-4 и аналогичных им) на постоянных рабочих местах в производственных помещениях и на территории предприятий	95	87	82	78	75	73	71	69	80
Автобусы, грузовые, легковые и специальные автомобили									
6. Рабочие места водителей и обслуживающего персонала грузовых автомобилей	87	79	72	68	65	63	61	59	70
7. Рабочие места водителей и обслуживающего персонала (пассажиров) легковых автомобилей и автобусов	79	70	63	58	55	52	50	49	60
Сельскохозяйственные машины и оборудование, строительно-дорожные, мелиоративные и другие аналогичные машины									
8. Рабочие места водителей и обслуживающего персонала тракторов, самоходных шасси, прицепных и навесных сельскохозяйственных машин, строительно-дорожных и др. аналогичных машин	95	87	82	78	75	73	71	69	80

Значения нормируемых уровней звука на рабочих местах зависят от тяжести и напряженности труда (табл. 2.6).

Таблица 2.6

Предельно допустимые уровни звука и эквивалентные уровни звука на рабочих местах для трудовой деятельности разных категорий тяжести и напряженности, дБА

Категория напряженности трудового процесса	Категория тяжести трудового процесса				
	легкая физическая нагрузка	средняя физическая нагрузка	тяжелый труд 1-й степени	тяжелый труд 2-й степени	тяжелый труд 3-й степени
Напряженность легкой степени	80	80	75	75	75
Напряженность средней степени	70	70	65	65	65
Напряженный труд 1-й степени	60	60	-	-	-
Напряженный труд 2-й степени	50	50	-	-	-

Для тонального и импульсного шума допустимые уровни звука принимаются на 5 дБА ниже значений, указанных в табл. 2.5. Это же относится и к помещениям, оборудованным системами вентиляции, кондиционирования воздуха и воздушного отопления, при этом поправку на тональность шума не учитывают.

Нормирование уровней звука на рабочих местах операторов автомобильного транспорта, строительно-дорожных и аналогичных видов машин, в помещениях жилых и общественных зданий, а также на территории жилой застройки проводится в соответствии с ГОСТ 12.1.003–83 и СН 2.2.4/2.1.8.562–96 (см. табл. 2.5, 2.7).

Таблица 2.7

Допустимые уровни звукового давления, уровни звука и эквивалентные и максимальные уровни звука проникающего шума в помещениях жилых и общественных зданий и на территории жилой застройки (фрагмент СН 2.2.4/2.1.8.562–96)

№	Назначение помещений или территорий	Время суток	Уровни звукового давления, дБ, в октавных полосах со среднегеометрическими частотами, Гц								Эквивалентные уровни звука $L_{д экв}$, дБА	Максимальные уровни звука $L_{д max}$, дБА
			63	125	250	500	1000	2000	4000	8000		
1	Учебные кабинеты, аудитории школ и др. учебных заведений, читальные залы библиотек		63	52	45	39	35	32	30	28	40	55
2	Жилые комнаты квартир, спальня помещения в детских дошкольных учреждениях	7-23 ч	63	52	45	39	35	32	30	28	40	55
		23-7 ч	55	44	35	29	25	22	20	18	30	45
3	Территории, непосредственно прилегающие к жилым домам	7-23 ч	75	66	59	54	50	47	45	44	55	70
		23-7 ч	67	57	49	44	40	37	35	33	45	60
4	Площадки отдыха на территории микрорайонов и групп жилых домов		67	57	49	44	40	37	35	33	45	60

Показателем внешнего шума автомобилей, основного шумового загрязнителя городской среды, считают уровень шума выпускной системы двигателя, нормируемый в соответствии с ГОСТ Р 52231–2004 (табл. 2.8).

Таблица 2.8

Допустимые уровни шума выпускной системы двигателей автомобилей, находящихся в эксплуатации

Тип автомобиля	Уровень шума, дБА
Автомобили легковые категории M_1 и грузопассажирские и грузовые категории N_1	96
Автобусы категории M_2 и автомобили грузовые категории N_2	98
Автобусы категории M_3 и автомобили грузовые категории N_3	100

1.5. Методы и средства защиты от шума

Для снижения шума применяются следующие методы:

- уменьшение шума в источнике;
- изменение направленности излучения;
- рациональная планировка предприятий и цехов;
- акустическая обработка помещений;
- уменьшение шума на пути его распространения;
- увеличения расстояния между источником шума и объектом, подвергающимся шумовому воздействию;
- применение СИЗ от шума;
- звукоизоляция.

Классификация методов и средств защиты от шума определена в ГОСТ 12.1.029–80.

Рассмотрим более подробно некоторые из них.

Акустическая обработка помещения

Акустическая обработка помещения – это мероприятие, снижающее интенсивность отраженного от поверхностей помещения (стен, потолка, пола) звука. Для этого применяют звукопоглощающие облицовки поверхностей помещения и штучные (объемные) поглотители различных конструкций (рис. 2.8), подвешиваемые к потолку помещения. Акустическая обработка помещений применяется в тех случаях, когда требуемое снижение шума L_{TP} превышает 1–3 дБ не менее, чем в трех октавных полосах или 5 дБ хотя бы в одной из них.

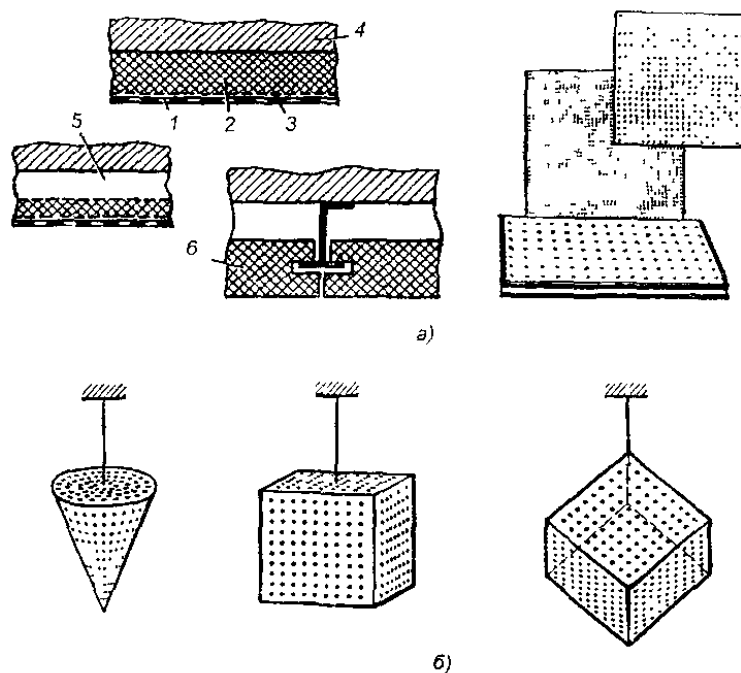


Рис. 2.8. Акустическая обработка помещений:

- а* – звукопоглощающая облицовка помещений: 1 – защитный перфорированный слой; 2 – звукопоглощающий материал; 3 – защитная стеклоткань; 4 – стена или потолок; 5 – воздушный промежуток; 6 – плита из звукопоглощающего материала;
- б* – звукопоглотители различных конструкций

Поглощение звука происходит путем перехода энергии колеблющихся частиц воздуха в теплоту за счет потерь на трение в пористом материале облицовки или поглотителя.

Свойствами поглощения звука обладают все строительные материалы. Однако звукопоглощающими материалами и конструкциями принято называть лишь те, у которых коэффициент звукопоглощения α на средних частотах больше 0,2. У таких материалов, как кирпич, он на порядок меньше.

Звукопоглощающие свойства пористых материалов определяются толщиной слоя, частотой звука, наличием воздушной прослойки между материалом и поверхностью помещения.

Штучные поглотители применяют при недостаточности свободных поверхностей помещения для закрепления звукопоглощающих облицовок или в случае, когда стены и перекрытия выполнены светопрозрачными. Поглотители различных конструкций, представляющие собой объемные тела, заполненные звукопоглощающим материалом (тонкими волокнами) подвешивают к потолку равномерно по площади помещения.

Звукоизолирующие ограждения

Звукоизоляция достигается за счет уменьшения интенсивности прямого звука путем установки ограждений, кабин, кожухов, экранов. Суц-

ность звукоизоляции состоит в том, что падающая на ограждение энергия звуковой волны отражается в значительно большей степени, чем проходит через него.

Требуемая звукоизолирующая способность ограждения R_{TP} , дБ, обеспечивающая в помещении, смежном с шумным, выполнение нормативных требований, определяется из выражения

$$R_{TP} = L_{III} - 10 \lg B_{II} + 10 \lg S - 10 \lg k - L_H, \quad (2.13)$$

где L_{III} – октавный уровень звукового давления в помещении с источником шума на расстоянии 2 м от разделяющего помещения ограждения, дБ; B_{II} – акустическая постоянная изолируемого помещения, смежного с шумным, m^2 ; S – площадь ограждающей конструкции, m^2 ; k – коэффициент, учитывающий нарушение диффузности* звукового поля; L_H – допустимые октавные уровни звукового давления в изолируемом помещении, дБ.

Звукоизолирующие кожухи, кабины

Звукоизолирующими кожухами закрывают наиболее шумные машины и механизмы, локализуя, таким образом, источник шума. Кожухи изготавливают из различных конструкционных материалов – стали, сплавов алюминия, пластмасс и др., и облицовывают изнутри звукопоглощающим материалом (рис. 2.9). С наружной стороны на кожух иногда наносят слой вибродемпфирующего материала. Для машин, выделяющих теплоту (электродвигателей, компрессоров и т. п.), кожухи снабжают вентиляционными устройствами с глушителями.

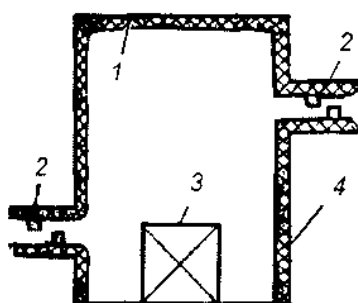


Рис. 2.9. Схема звукоизолирующего кожуха:

1 – звукоизолирующий материал; 2 – глушитель шума; 3 – изолируемый источник шума; 4 – конструкционный материал кожуха

* Диффузное поле – звуковое поле, в каждой точке которого уровень звукового давления один и тот же, а звуковые волны распространяются одинаково во всех направлениях.

Устанавливаемый кожух не должен жестко соединяться с механизмом, иначе его применение даст отрицательный эффект (кожух сам станет дополнительным источником шума).

Кожух должен плотно закрывать источник шума. Требуемая звукоизоляция кожуха $R_{ТР.К}$, дБ, определяется в октавных полосах по формуле

$$R_{ТР.К} = L - L_H - 10 \lg \alpha_{ОБЛ} + \Delta + 5, \quad (2.14)$$

где L – октавный уровень звукового давления, создаваемый источником шума в расчетной точке, дБ; L_H – допустимый уровень звукового давления на рабочих местах, дБ; $\alpha_{ОБЛ}$ – коэффициент звукопоглощения внутренней облицовки кожуха (табл. 2.9); Δ – поправка, определяемая по табл. 2.10 в зависимости от соотношения расчетного уровня шума от работы оборудования без данного агрегата L_ϕ и допустимого уровня звукового давления L_H , дБ.

Таблица 2.9

Значение коэффициента звукопоглощения $\alpha_{ОБЛ}$

Материал	Толщина, мм	Среднегеометрическая частота октавной полосы, Гц							
		63	125	250	500	1000	2000	4000	8000
Плиты марки ПА/О минераловатные, акустические (ТУ 21-24-60-74)	20	0,02	0,03	0,17	0,68	0,98	0,86	0,45	0,2
Плиты марки ПА/С минераловатные, акустические (ТУ 21-24-60-74)	20	0,02	0,05	0,21	0,66	0,91	0,95	0,89	0,70
Плиты типа "Акмигран", "Акминит" минераловатные	20	0,02	0,11	0,30	0,85	0,9	0,78	0,72	0,59
Маты из супертонкого стекловолокна (ТУ 21-01-224-69)	50	0,1	0,4	0,85	0,98	1,0	0,93	0,97	1,0

Значение поправки Δ

$L_H - L_{\phi}$, дБ	Δ , дБ
2	4,3
3	3
4	2,2
5	1,6
6	1,2
7	1,0
8	0,8
9	0,6

В тех случаях, когда невозможно изолировать шумные машины или в связи с необходимостью наблюдения за рабочим процессом, например, на автоматизированных линиях, у постов управления устанавливают *звукоизолирующие кабины*.

Требуемую звукоизоляцию отдельных элементов ограждений кабин определяют по формуле (2.13). Требуемую звукоизоляцию отдельных составляющих частей данного ограждения $R_{i TP}$ следует определять по формуле:

$$R_{i TP} = R_{CP, TP} + 10 \lg n, \quad (2.15)$$

где $R_{CP, TP}$ – то же, что R_{TP} в формуле (2.13); n – общее число элементов ограждающей конструкции с различной звукоизоляцией.

Уровень шума в кабине определяется из выражения

$$L_{КАБ} = L_{Ш} - R_{TP, К}, \quad (2.16)$$

где $L_{Ш}$ – уровень звукового давления в расчетной точке до установки кабины, дБ; $R_{TP, К}$ – звукоизолирующая способность ограждения кабины, дБ.

Обобщенная схема применения рассмотренных выше средств защиты от шума представлена на рис. 2.10.

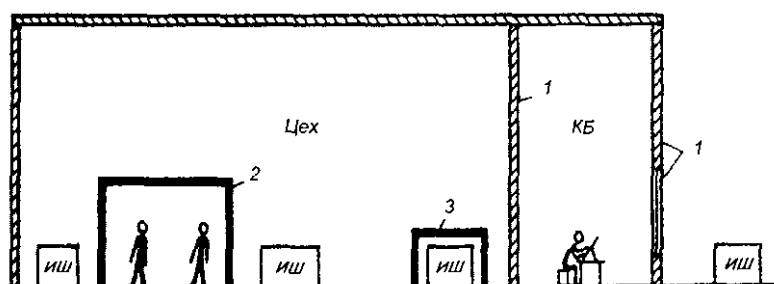


Рис. 2.10. Средства звукоизоляции:

1 – звукоизолирующее ограждение; 2 – звукоизолирующие кабины и пульты управления; 3 – звукоизолирующие кожухи; ИШ – источник шума

Изоляция воздушного шума, создаваемого потоками городского транспорта

Величина звукоизоляции окна $R_{A \text{ ТРАН}}$, дБА, определяется на основании частотной характеристики изоляции воздушного шума окном с помощью эталонного спектра шума потока городского транспорта с уровнем 75 дБА (табл. 2.11).

Таблица 2.11

Уровни звукового давления эталонного спектра шума потока городского транспорта с уровнем 75 дБА, скорректированные по кривой частотной коррекции «А»

Параметр	Уровни звукового давления, дБ, на среднегеометрических частотах 1/3 – октавной полосы, Гц															
	100	125	160	200	250	315	400	500	630	800	1000	1250	1600	2000	2500	3150
Скорректированный уровень звукового давления эталонного спектра L_i , дБ	55	55	57	59	60	61	62	63	64	66	67	66	65	64	62	60

Для определения величины звукоизоляции окна $R_{A \text{ ТРАН}}$, дБА, (по известной частотной характеристике изоляции воздушного шума), необходимо в каждой третьоктавной полосе частот из уровня эталонного спектра L_i вычесть величину изоляции воздушного шума R_i данной конструкцией окна. Полученные величины уровней следует сложить энергетически и результат сложения вычесть из уровня эталонного шума, равного 75 дБА.

Таким образом, величина звукоизоляции окна $R_{A \text{ ТРАН}}$ определяется по формуле

$$R_{A \text{ ТРАН}} = 75 - 10 \lg \sum_{i=1}^{16} 10^{0,1(L_i - R_i)}, \quad (2.17)$$

где $R_{A \text{ ТРАН}}$ – величина звукоизоляции окна, дБА; L_i – скорректированные по кривой частотной коррекции «А» уровни звукового давления эталонного спектра в i -й третьоктавной полосе частот, дБ; R_i – изоляция воздушного шума данной конструкцией окна в i -й третьоктавной полосе частот, дБ;

Результат вычисления округляется до целого значения, дБА.

Средства индивидуальной защиты от шума

Применение средств индивидуальной защиты (СИЗ) целесообразно в тех случаях, когда активные методы не обеспечивают желаемого акустического эффекта (например, при таких производственных процессах, как клёпка, обрубка, штамповка, при испытании двигателей внутреннего сгорания и т. п.), либо являются неэкономичными, а также в период разработки основных мероприятий по шумоглушению.

К СИЗ от шума относят вкладыши, наушники и шлемы. *Вкладыши* – мягкие тампоны из ультратонкого материала, вставляемые в слуховой канал. *Наушники* плотно облегают ушную раковину и удерживаются на голове дугообразной пружиной. *Шлемы* применяют при воздействии на человека шумов очень высоких уровней, они закрывают всю голову, т. к. при высоких уровнях шум воздействует на ЦНС не только через ухо, но и непосредственно через черепную коробку. Акустическая эффективность СИЗ от шума представлена в табл. 2.12.

Таблица 2.12

Акустическая эффективность средств индивидуальной защиты от шума, дБ								
Тип СИЗ	Среднегеометрическая частота октавной полосы, Гц							
	63	125	250	500	1000	2000	4000	8000
Наушники:								
ВЦНИИОТ-2 М	4	7	11	14	22	35	45	38
ВЦНИИОТ-4 М	1	2	4	5	16	25	36	28
ВЦНИИОТ- А 1	3	10	14	16	17	36	36	34
ВЦНИИОТ-1	2	3	4	7	13	23	36	33
ВЦНИИОТ- 7 И	5	10	16	18	22	36	40	32
ПШ-00	3	4	8	10	15	20	20	27
Шумозащитное оголовье ШЗО - 1	7	12	18	30	31	34	38	34
Противошумная каска ВЦНИИОТ-2	4	7	11	14	22	35	45	38
Вкладыши:								
Антифоны	5	10	10	10	13	24	29	25
Беруши	8	15	18	18	24	26	26	31
Гарнитур шумозащитный ГШ-1	13	20	22	25	27	27	37	37

Средства выбирают в зависимости от величины требуемого снижения уровней шума $L_{ТР}$ таким образом, чтобы для каждой октавной полосы акустическая эффективность средств защиты $L_{СИЗ}$ была бы больше величины $L_{ТР}$.

$$L_{СИЗ} \geq L_{ТР}. \quad (2.18)$$

Следует отметить, что при использовании СИЗ имеется предел шумоглушения в 40...50 дБ, определяемый костной проводимостью. Этот механизм обусловлен наличием упругих деформаций черепа под воздействием падающей звуковой волны и их последующей передачей на барабанную перепонку.

Уровень шума в расчетной точке $L_{РАСЧ}$ после введения какого-либо мероприятия по шумоглушению определяется по формуле

$$L_{РАСЧ} = L - L_{Ш}, \quad (2.19)$$

где L – уровень шума в расчетной точке до введения мероприятия по шумоглушению, дБ; $L_{Ш}$ – акустическая эффективность шумозащиты (для средств индивидуальной защиты $L_{Ш} = L_{СИЗ}$), дБ.

2. Практическая часть

1. Изучить базовый теоретический материал к выполнению работы (подразд. 1.1–1.5).
2. Подготовить протокол № 2.1 (приложение).
3. Подготовить табличную форму для записи результатов измерения и подбора СИЗ (табл. 2.13).
4. Изучить устройство и порядок работы с измерителем шума и вибрации ВШВ-003-М2.
5. Включить генератор шума. Снять показания с шумомера, полученные данные занести в первую строку таблицы результатов измерения.
6. Выписать в таблицу нормативные значения шума (табл. 2.5).
7. Произвести расчет коллективного средства защиты по варианту, указанному преподавателем (задания 2, 3). Результаты представить в табличной форме (табл. 2.13).
8. Подобрать средство индивидуальной защиты, результаты представить в табличной форме (табл. 2.13).
9. Представить измеренные и нормативные данные в графической форме (рис. 2.11) в виде трех спектров шума, где I – измеренные уровни звукового давления; II – нормативные значения уровней звукового давления; III – уровни звукового давления после применения мероприятий по шумоглушению.

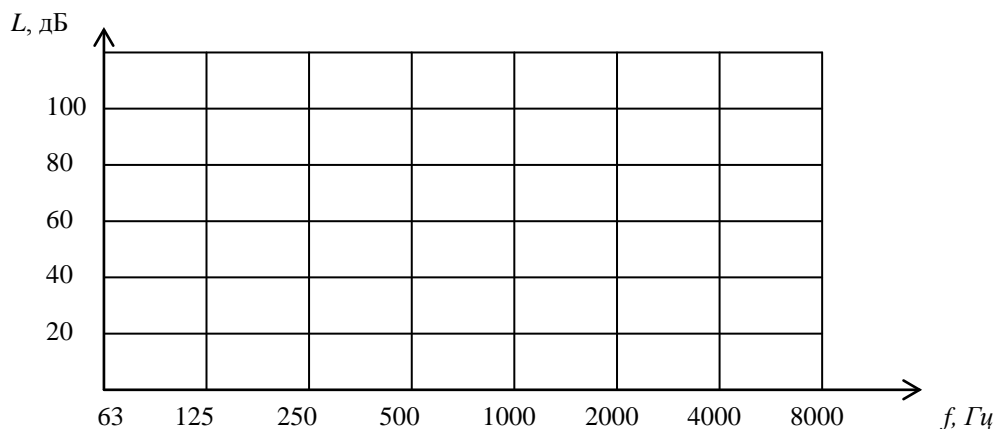


Рис. 2.11. Графическое представление результатов измерений и расчетов

10. Провести оценку тяжести труда «до» и «после» проведения шумозащитных мероприятий (табл. 2.6).
11. Сделать выводы по работе.

Таблица 2.13

Результаты измерений и расчетов

Величина	Ед. измерения	Уровни звукового давления, дБ, в октавных полосах частот, Гц								дБА
		63	125	250	500	1000	2000	4000	8000	
1. L – уровни звукового давления в октавных полосах частот и по шкале А	дБ дБА									
2. L_H – нормативные значения уровней шума (табл. 2.5)	дБ дБА									
3. L_{TP} – требуемое снижение уровней шума	дБ дБА									
4. Тип СИЗ (табл. 2.12).										
5. $L_{СИЗ}$ – эффективность СИЗ	дБ									
6. Уровень шума после применения коллективного средства защиты	дБ дБА									

Задание № 1

Измерить и рассчитать суммарный уровень звукового давления от нескольких источников шума. Результаты представить в табличной форме (табл. 2.14).

Таблица 2.14

Последовательность измерения и расчета уровней звукового давления от нескольких источников шума

Источник шума	Уровни звукового давления, дБ, в октавных полосах частот, Гц								дБА
	63	125	250	500	1000	2000	4000	8000	
L_1									
L_2									
L_{Σ} измеренное									
L_{Σ} расчетное (формула (2.9))									
L_{Σ} расчетное (формула (2.10))									

1. Поочередно включая источники шума L_1 и L_2 , измерить их уровни звука и звукового давления.
2. Включить оба источника одновременно и измерить суммарный уровень звука $L_{\Sigma ИЗМ}$.
3. Найти $L_{\Sigma РАСЧ}$ по формулам.
4. Сравнить результаты расчетов и эксперимента.
5. Сделать выводы.

Задание № 2

Рассчитать звукоизоляцию окна $R_{А ТРАН}$ (изоляцию воздушного шума, создаваемого потоком городского транспорта). Частотная характеристика изоляции воздушного шума конструкцией окна представлена в табл. 2.15. Расчет представить по форме табл. 2.16, завершить по формуле (2.17).

Таблица 2.15

Частотная характеристика
изоляции воздушного шума конструкцией окна

Вариант	Изоляция воздушного шума окном R_i , дБ, на среднегеометрических частотах 1/3 – октавной полосы, Гц															
	100	125	160	200	250	315	400	500	630	800	1000	1250	1600	2000	2500	3150
1	25	23	24	22	21	20	22	26	28	25	27	29	31	34	33	35
2	20	21	23	24	22	26	24	25	27	28	31	33	34	32	36	38
3	19	22	20	21	28	26	29	30	32	34	33	31	36	38	37	39
4	23	35	24	26	28	27	29	25	31	34	36	38	35	39	40	41
5	27	26	25	28	30	33	32	34	36	37	38	41	40	42	44	45

Таблица 2.16

Последовательность расчета звукоизоляции окна $R_{А ТРАН}$

Параметры	Среднегеометрическая частота 1/3 – октавной полосы, Гц															
	100	125	160	200	250	315	400	500	630	800	1000	1250	1600	2000	2500	3150
Уровни звукового давления эталонного спектра (скорректированные по «А») L_i , дБ																
Изоляция воздушного шума окном R_i , дБ																
Разность $L_i - R_i$, дБ																

Звукоизоляция окна применительно к шуму потока городского транспорта $R_{А ТРАН}$ составит _____ дБА.

Задание №3

Рассчитать акустическую эффективность звукоизолирующего кожуха по исходным данным табл. 2.17. Результаты представить в табличной (табл. 2.18, 2.19) и графической форме. Проанализировать графическое представление фактической звукоизоляции кожуха и требуемой по нормам. Сделать выводы.

Таблица 2.17

Исходные данные для задания № 3

	1	2	3	4	5
Конструкционный материал каркаса кожуха	Сталь	Алюминиевые сплавы	Стекло	Стекло-органическое	Асбесто-цементные листы
h – толщина материала каркаса, мм	1,5	2	3	4,25	5,5
Материал внутренней облицовки кожуха	Плиты марки ПА/О	Плиты типа "Акмигран", "Акминит"	Плиты марки ПА/С	Маты из супертонкого стекловолокна	Плиты марки ПА/О

Таблица 2.18

Последовательность расчета акустической эффективности звукоизолирующего кожуха

Величина	Ед. измерения	Уровни звукового давления, дБ, в октавных полосах частот, Гц							
		63	125	250	500	1000	2000	4000	8000
1. L – уровни звукового давления в октавных полосах частот в шумном помещении (табл. 2.14)	дБ								
2. L_H – допустимые значения уровней звукового давления в изолируемом помещении (табл. 2.5)	дБ								
3. $\alpha_{OБЛ}$ – коэффициент звукопоглощения (табл. 2.9)									
4. $10 \lg \alpha_{OБЛ}$									
5. Δ , дБ (табл. 2.10)									
6. R_{TP} – звукоизолирующая способность стенок кожуха (формула (2.14))	дБ								

Таблица 2.19

Фактическая звукоизоляция кожуха в нормируемом диапазоне частот
(определяется графически)

f , Гц	100	125	160	200	250	315	400	500	630	800	1000	1250	1600	2000	2500	3150
R , дБ																

Частотная характеристика $R_{КОЖ}$ представляется в виде ломаной линии ADCD (рис. 2.12).

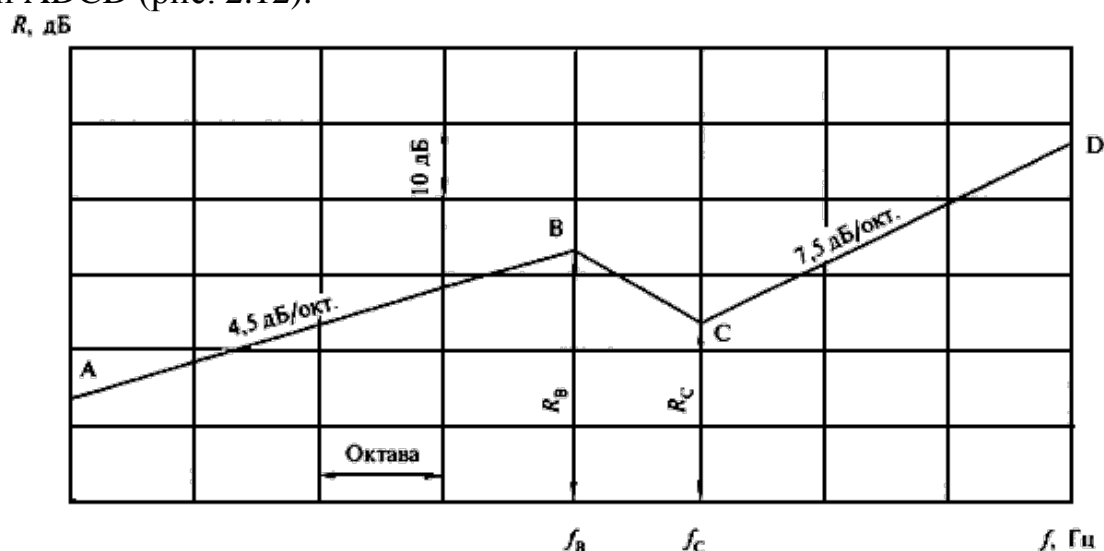


Рис. 2.12. Схема обобщенного графического построения кривой фактической звукоизоляции кожуха $R_{КОЖ}$

Координаты точек В и С определяют по табл. 2.20, при этом значения f_B и f_C округляются до ближайшей среднегеометрической частоты 1/3-октавной полосы. Наклон участка АВ (см. рис. 2.12) следует принимать 4,5 дБ на октаву, участка CD – 7,5 дБ на октаву.

Таблица 2.20

Частотная характеристика звукоизоляции однослойных ограждений

Материал	f_B	f_C	R_B	R_C	
Сталь	6000/г	12000/г	40	32	
Алюминиевые сплавы	6000/г	12000/г	32	22	
Стекло силикатное	6000/г	12000/г	35	29	
Стекло органическое	17000/г	34000/г	37	30	
Асбестоцементные листы, плотностью 2100 кг/м ³	9000/г	18000/г	35	29	
	1800 кг/м ³	9000/г	18000/г	34	28
	1600 кг/м ³	10000/г	20000/г	34	28
Древесно-стружечная плита, плотностью 850 кг/м ³	13000/г	26000/г	32	27	
	650 кг/м ³	13500/г	27000/г	30,5	26
Твердая древесно-волокнистая плита (ДВП)	19000/г	38000/г	35	29	

Например, для кожуха из силикатного стекла, толщиной 6 мм, определяем координаты точек В и С (см. табл. 2.20). Абсциссы точек В и С: $f_B = 6000/h = 6000/6 = 1000$ Гц и $f_C = 12000/h = 12000/6 = 2000$ Гц. Ординаты точек В и С: $R_B = 35$ дБ и $R_C = 29$ дБ.

Точки В и С нанести на график, соединить прямой линией, а затем от них построить прямые ВА и CD в соответствии со схемой на рис. 10: отрезок ВА с наклоном 4,5 дБ на октаву, от точки С вправо отрезок CD с наклоном 7,5 дБ на октаву (рис. 2.13).

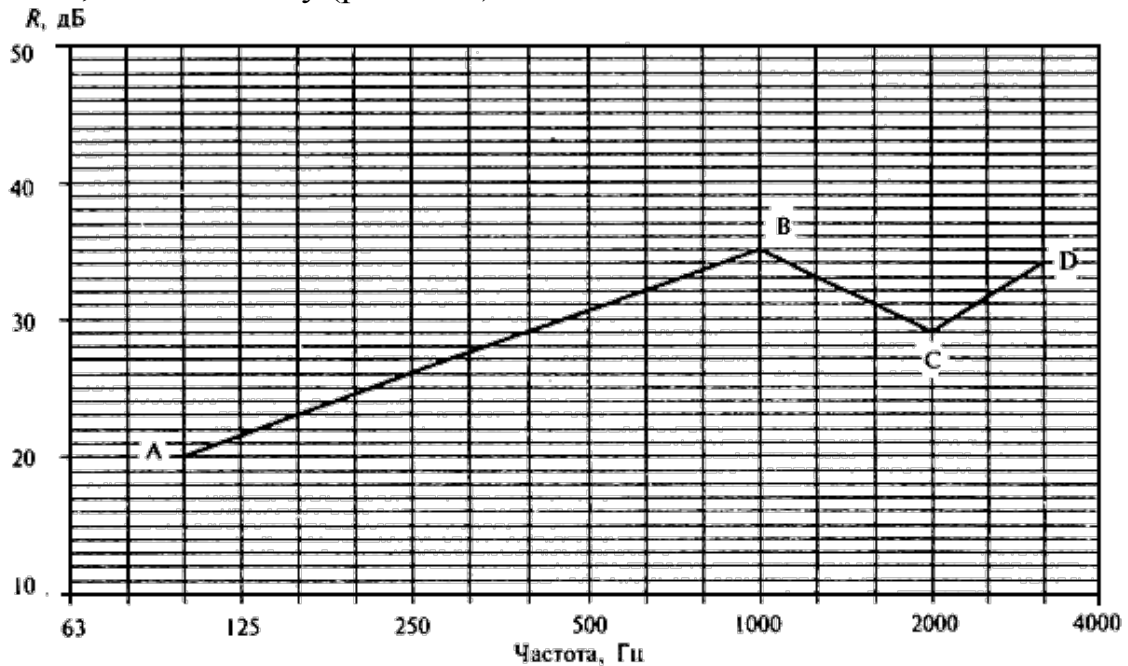


Рис. 2.13. Расчетная частотная характеристика фактической звукоизоляции кожуха (к примеру)

В нормируемом диапазоне 1/3-октавных частот изоляция воздушного шума витражом составляет:

f , Гц	100	125	160	200	250	315	400	500	630	800	1000	1250	1600	2000	2500	3150
R , дБ	20	21,5	23	24,5	26	27,5	29	30,5	32	33,5	35	33	31	29	31,5	34

Контрольные вопросы и задания

1. Что называется шумом?
2. Назовите основные характеристики шума.
3. Какое действие оказывает шум на человека? В чем заключаются особенности слухового восприятия человека?
4. Как нормируется шум?
5. Назовите основные методы борьбы с шумом. Охарактеризуйте более подробно один из методов.
6. Устройство и принцип действия шумомера.

Библиографический список

1. ГОСТ 12.1.003–83. ССБТ. Шум. Общие требования безопасности.
2. ГОСТ 12.1.036–81. ССБТ. Шум. Допустимые уровни в жилых и общественных зданиях.
3. ГОСТ 12.1.029–80. ССБТ. Средства и методы защиты от шума. Классификация.
4. ГОСТ Р 52231–2004. Внешний шум автомобилей в эксплуатации. Допустимые уровни и методы измерения.
5. СН 2.2.4/2.1.8.562–96. Шум на рабочих местах, в помещениях жилых и общественных зданий и на территории жилой застройки.
6. СП 51.13330.2010. Свод правил «Защита от шума». Актуализированная редакция СНиП 23-03–2003.
7. СП 23-103–2003. Проектирование звукоизоляции ограждающих конструкций жилых и общественных зданий.
8. Девисилов, В. А. Охрана труда /В.А. Девисилов. – 2-е изд., испр. и доп. – М. : ФОРУМ : ИНФРА-М, 2005. – 448 с.

**Протокол № 2.1
измерений параметров шума**

от « _____ » _____ 20__ г.

1. Место проведения измерений:
2. Время проведения измерений:
3. Средства измерений и сведения о государственной поверке:
4. Нормативно-техническая документация, в соответствии с которой проводились измерения и давалось заключение:
5. Результаты измерений:

№ точки на эскизе	Профессия, должность	Источник шума	Характер шума	Уровень шума, дБА	Время воздействия, мин	Эквивалентный уровень шума, дБА	ПДУ, дБА

Заключение:

Исполнитель

подпись

ФИО

Представитель
обследуемого объекта

подпись

ФИО

Лабораторная работа №3

Определение концентрации вредных газов в воздухе на рабочих местах

Цель работы определить параметры влияния вредных газов на комфортные условия работы на рабочих местах.

1. Теоретическая часть

1.1. Общие понятия о вредных веществах (ВВ)

В настоящее время известно около 7 млн химических веществ и соединений, из которых около 500 тыс. находят применение в деятельности человека.

Вредным называется вещество, которое при контакте с организмом человека может вызвать заболевания или отклонения в состоянии здоровья, обнаруживаемые современными методами как в процессе контакта с ним, так и в отдаленные сроки жизни настоящего и последующих поколений.

Химические вещества (органические, неорганические, элементарно-органические) в зависимости от их практического использования классифицируются на:

- промышленные яды, используемые в производстве, например, органические растворители (дихлорэтан), топливо (пропан, бутан), красители (анилин);
- ядохимикаты, используемые в сельском хозяйстве: пестициды (гексахлорэтан), инсектициды (карбофос) и др.;
- лекарственные средства;
- бытовые химикаты, используемые в виде пищевых добавок (уксусная кислота), средства санитарии, личной гигиены, косметики и т.д.;
- биологические растительные и животные яды, которые содержатся в растениях и грибах (аконит, цикута), у животных и насекомых (змей, пчел, скорпионов);
- отравляющие вещества (ОВ): зарин, иприт, фосген и др.

Ядовитые свойства могут проявить все вещества, даже такие, как поваренная соль в больших дозах или кислород при повышенном давлении. Однако к ядам принято относить лишь те, которые свое вредное действие проявляют в обычных условиях и в относительно небольших количествах. К промышленным ядам относится большая группа химических веществ и соединений, которые в виде сырья, промежуточных или готовых продуктов встречаются в производстве.

В организм промышленные химические вещества могут проникать через органы дыхания, желудочно-кишечный тракт и кожу. Однако основным путем поступления являются легкие. Помимо острых и хронических профессиональных интоксикаций промышленные яды могут быть причиной понижения устойчивости организма и повышенной общей заболеваемости.

Бытовые отравления чаще всего возникают при попадании яда в желудочно-кишечный тракт (ядохимикатов, бытовых химикатов, лекарственных веществ). Возможны острые отравления и заболевания при попадании яда непосредственно в кровь, например, при укусах змеями, насекомыми, при инъекциях лекарственных веществ.

Токсическое действие вредных веществ характеризуется показателями токсикометрии, в соответствие с которыми вещества классифицируются на чрезвычайно токсичные, высокотоксичные, умеренно токсичные и малотоксичные. Эффект токсического действия различных веществ зависит от количества, попавшего в организм вещества, его физических свойств, длительности поступления, химизма взаимодействия с биологическими средами (кровью, ферментами). Кроме того, эффект зависит от пола, возраста, индивидуальной чувствительности, путей поступления и выведения, распределения в организме, а также метеорологических условий и других сопутствующих факторов окружающей среды.

Общая токсикологическая классификация вредных веществ приведена в табл. 3.1.

Таблица 3.1

Токсикологическая классификация вредных веществ

Общее токсическое воздействие	Токсичные вещества
Нервно-паралитическое действие (бронхоспазм, удушье, судороги и параличи)	Фосфорорганические инсектициды (хлорофос, карбофос, никотин, ОВ и др.)
Кожно-резорбтивное действие (местные воспалительные и некротические изменения в сочетании с общебиологическими резорбтивными явлениями)	Дихлорэтан, гексахлоран, уксусная эссенция, мышьяк и его соединения, ртуть (сулема)
Общетоксическое действие (гипоксические судороги, кома, отек мозга, параличи)	Синильная кислота и ее производные, угарный газ, алкоголь и его суррогаты, ОВ
Удушающее действие (токсический отек легких)	Оксиды азота, ОВ
Слезоточивое и раздражающее действие (раздражение наружных слизистых оболочек)	Пары крепких кислот и щелочей, хлорпикрин, ОВ
Психотическое действие (нарушение психотической активности, сознания)	Наркотики, атропин

Яды наряду с общей обладают избирательной токсичностью, т.е. они представляют наибольшую опасность для определенного органа или системы организма. По избирательной токсичности выделяют яды:

- сердечные с преимущественным кардиологическим действием; к этой группе относят многие лекарственные препараты, растительные яды, соли металлов (бария, калия, кобальта, кадмия);

- нервные, вызывающие нарушение преимущественно психической активности (угарный газ, фосфорорганические соединения, алкоголь и его суррогаты, наркотики, снотворные лекарственные препараты и др.);

- печеночные, среди которых особо следует выделить хлорированные углеводороды, ядовитые грибы, фенолы и альдегиды;

- почечные – соединения тяжелых металлов, этиленгликоль, щавелевая кислота;

- кровяные – анилин и его производные, нитриты, мышьяковистый водород;

- легочные – оксиды азота, озон, фосген и др.

Показатели токсикометрии и критерии токсичности вредных веществ – это количественные показатели токсичности и опасности вредных веществ. Токсический эффект при действии различных доз и концентраций ядов может проявиться функциональными и структурными (патоморфическими) изменениями или гибелью организма. В первом случае токсичность принято выражать в виде действующих, пороговых и недействующих доз и концентраций, во втором – в виде смертельных концентраций.

Смертельные или летальные дозы DL при введении в желудок или в организм другими путями или смертельные концентрации CL могут вызывать единичные случаи гибели (минимальные смертельные) или гибель всех организмов (абсолютно смертельные). В качестве показателей токсичности пользуются *среднесмертельными дозами и концентрациями*: DL_{50} , CL_{50} – это показатели абсолютной токсичности. Среднесмертельная концентрация вещества в воздухе CL_{50} – это концентрация вещества, вызывающая гибель 50% подопытных животных при 2–4-часовом ингаляционном воздействии ($\text{мг}/\text{м}^3$); среднесмертельная доза при введении в желудок ($\text{мг}/\text{кг}$), обозначается как $DL_{50}^{\text{ж}}$, среднесмертельная доза при нанесении на кожу $DL_{50}^{\text{к}}$.

Степень токсичности вещества определяется отношением $1/DL_{50}$ и $1/CL_{50}$; чем меньше значения токсичности DL_{50} и CL_{50} , тем выше степень токсичности.

Об опасности ядов можно судить также по значениям порогов вредного действия (однократного, хронического) и порога специфического действия.

Порог вредного действия (однократного или хронического) – это минимальная (пороговая) концентрация (доза) вещества, при воздействии

которой в организме возникают изменения биологических показателей на организменном уровне, выходящие за пределы приспособительных реакций, или скрытая (временно компенсированная) патология. Порог однократного действия обозначается Lim_{ac} , порог хронического Lim_{ch} , порог специфического Lim_{sp} .

Опасность вещества – это вероятность возникновения неблагоприятных для здоровья эффектов в реальных условиях производства или применения химических соединений.

Возможность острого отравления может оцениваться коэффициентом опасности внезапного острого ингаляционного отравления (КОВОИО):

$$КОВОИО = C_{20}/(CL_{50}\lambda), \quad (3.1)$$

где C_{20} – насыщенная концентрация при температуре 20 °С; λ – коэффициент распределения газа между кровью и воздухом.

При утечке газа или летучего вещества возможность острого отравления тем выше, чем выше насыщающая концентрация при температуре 20 °С. Если КОВОИО меньше 1 – опасность острого отравления мала, если КОВОИО выражается единицами, десятками и более, существует реальная опасность острого отравления при аварийной утечке промышленного яда, например, для паров этанола КОВОИО меньше 0,001, хлороформа около 7, формальгликоля около 600. Если невозможно определить значение λ , то вычисляют коэффициент возможности ингаляционного отравления (КВИО):

$$КВИО = C_{20}/CL_{50}. \quad (3.2)$$

О реальной опасности развития острого отравления можно судить также по значению зоны острого действия. Зона острого (однократного) токсического действия Z_{ac} – это отношение среднесмертельной концентрации (дозы) вещества CL_{50} к пороговой концентрации (дозе) при однократном воздействии C_{min} : $Z_{ac} = CL_{50}/C_{min}$. Чем меньше зона, тем больше возможность острого отравления, и наоборот. Показателем реальной опасности развития хронической интоксикации является значение зоны хронического действия Z_{ch} , т.е. отношение пороговой концентрации (дозы) при однократном воздействии C_{min} к пороговой концентрации (дозе) при хроническом воздействии Lim_{ch} . Чем больше зона хронического действия, тем выше опасность $Z_{ch} = C_{min}/Lim_{ch}$. Показатели токсикометрии определяют класс опасности вещества, определяющим является тот показатель, который свидетельствует о наибольшей степени опасности. Например, озон, будучи веществом остронаправленного действия, относится к 1-му классу опасности, его ПДК = 0,1 мг/м³; оксид углерода относится также к веществам остронаправленного действия, однако по показателям острой и храни-

ческой токсичности для него установлена ПДК = 20 мг/м³, 4-й класс опасности. В табл. 3.2 приведена классификация производственных вредных веществ по степени опасности.

Таблица 3.2

Классификация производственных вредных веществ по степени опасности (ГОСТ 12.1.007)

Показатель	Класс опасности			
	1	2	3	4
ПДК вредных веществ в воздухе рабочей зоны, мг/м ³	Менее 0,1	0,1 – 1,0	1,1 – 10,0	Более 10
Средняя смертельная доза при введении в желудок $DL_{50}^{жс}$, мг/кг	Менее 15	15 – 150	151 – 5000	Более 5000
Средняя смертельная доза при нанесении на кожу $DL_{50}^к$, мг/кг	Менее 100	100 – 500	501 – 2500	Более 2500
Средняя смертельная концентрация CL_{50} в воздухе, мг/м ³	Менее 500	500 – 5000	5001 – 50000	Более 50000
Зона острого действия Z_{ac}	Менее 6	6 – 18	18,1 – 54	Более 54
Зона хронического действия Z_{ch}	Более 10	10 – 5	4,9 – 2,5	Менее 2,5
КВНО	Более 300	300 – 30	29 – 3	Менее 3,0

Отравления протекают в острой, подострой и хронической формах. *Острые отравления* чаще бывают групповыми и происходят в результате аварий, поломок оборудования и грубых нарушений требований безопасности труда; они характеризуются кратковременностью действия токсичных веществ не более, чем в течение одной смены; поступлением в организм вредного вещества в относительно больших количествах – при высоких концентрациях в воздухе; ошибочном приеме внутрь; сильном загрязнении кожных покровов. Например, чрезвычайно быстрое отравление может наступить при воздействии паров бензина, сероводорода высоких концентраций и закончиться гибелью от паралича дыхательного центра, если пострадавшего сразу же не вынести на свежий воздух. Оксиды азота вследствие общетоксического действия в тяжелых случаях могут вызвать развитие комы, судороги, резкое падение артериального давления.

Хронические отравления возникают постепенно, при длительном поступлении яда в организм в относительно небольших количествах. Отравления возникают вследствие накопления массы вредного вещества в организме (материальной кумуляции) или вызываемых ими нарушений в орга-

низме (функциональная кумуляция). Хронические отравления органов дыхания могут быть следствием перенесенной однократной или нескольких повторных острых интоксикаций. К ядам, вызывающим хронические отравления в результате только функциональной кумуляции, относятся хлорированные углеводороды, бензол, бензины и др.

При повторном воздействии одного и того же яда в субтоксической дозе может измениться течение отравления и кроме явления кумуляции развиться сенсibilизация и привыкание.

Сенсibilизация – состояние организма, при котором повторное воздействие вещества вызывает больший эффект, чем предыдущее. Эффект сенсibilизации связан с образованием в крови и других внутренних средах измененных и ставших чужеродными для организма белковых молекул, индуцирующих формирование антител. Повторное, даже более слабое токсическое воздействие с последующей реакцией яда с антителами вызывает извращенный ответ организма в виде явлений сенсibilизации. Более того, в случае предварительной сенсibilизации возможно развитие аллергических реакций, выраженность которых зависит не столько от дозы воздействующего вещества, сколько от состояния организма. Аллергизация значительно осложняет течение острых и хронических интоксикаций, нередко приводя к ограничению трудоспособности. К веществам, вызывающим сенсibilизацию, относятся бериллий и его соединения, карбонилы никеля, железа, кобальта, соединения ванадия и т.д.

При повторяющемся воздействии вредных веществ на организм можно наблюдать и ослабление эффектов вследствие привыкания. Для развития *привыкания* к хроническому воздействию яда необходимо, чтобы его концентрация (доза) была достаточной для формирования ответной приспособительной реакции и не чрезмерной, приводящей к быстрому и серьезному повреждению организма. При оценке развития привыкания к токсическому воздействию надо учитывать возможное развитие повышенной устойчивости к одним веществам после воздействия других. Это явление называют *толерантностью*.

На производстве, как правило, в течение рабочего дня концентрации вредных веществ не бывают постоянными. Они либо нарастают к концу смены, снижаясь за обеденный перерыв, либо резко колеблются, оказывая на человека интермиттирующее (непостоянное) действие, которое во многих случаях оказывается более вредным, чем непрерывное, так как частые и резкие колебания раздражителя ведут к срыву формирования адаптации. Неблагоприятное действие интермиттирующего режима отмечено при вдыхании оксида углерода СО.

Классификация веществ по характеру воздействия на организм и общие требования безопасности регламентируются нормативным документом Р 2.2.755–99. Согласно ему вещества подразделяются на токсические,

вызывающие отравление всего организма или поражающие отдельные системы (ЦНС, кроветворения), вызывающие патологические изменения печени, почек; раздражающие – вызывающие раздражение слизистых оболочек дыхательных путей, глаз, легких, кожных покровов; сенсибилизирующие, действующие как аллергены (формальдегид, растворители, лаки на основе нитро- и нитрозосоединений и др.); мутагенные, приводящие к нарушению генетического кода, изменению наследственной информации (свинец, марганец, радиоактивные изотопы и др.); канцерогенные, вызывающие, как правило, злокачественные новообразования (циклические амины, ароматические углеводороды, хром, никель, асбест и др.); влияющие на репродуктивную (детородную) функцию (ртуть, свинец, стирол, радиоактивные изотопы и др.).

Три последних вида воздействия вредных веществ – мутагенное, канцерогенное, влияние на репродуктивную функцию, а также ускорение процесса старения сердечно-сосудистой системы относят к отдаленным последствиям влияния химических соединений на организм. Это специфическое действие, которое проявляется в отдаленные периоды, спустя годы и даже десятилетия. Отмечается появление различных эффектов и в последующих поколениях. Эта классификация не учитывает агрегатного состояния вещества, тогда как для большой группы аэрозолей, не обладающих выраженной токсичностью, следует выделить фиброгенный эффект действия ее на организм. К ним относятся аэрозоли дезинтеграции угля, угольнопородные аэрозоли, аэрозоли кокса (каменноугольного, пекового, нефтяного, сланцевого), саж, алмазов, углеродных волокнистых материалов, аэрозоли (пыли) животного и растительного происхождения, силикатсодержащие пыли, силикаты, алюмосиликаты, аэрозоли дезинтеграции и конденсации металлов, кремнийсодержащие пыли.

Попадая в органы дыхания, вещества этой группы вызывают атрофию или гипертрофию слизистой верхних дыхательных путей, а задерживаясь в легких, приводят к развитию соединительной ткани в воздухообменной зоне и рубцеванию (фиброзу) легких.

Профессиональные заболевания, связанные с воздействием аэрозолей, пневмокониозы и пневмосклерозы, хронический пылевой бронхит занимают второе место по частоте среди профессиональных заболеваний в России.

В зависимости от природы пыли пневмокониозы могут быть различных видов: например, силикоз – наиболее частая и характерная форма пневмокониоза, развивающаяся при действии свободного диоксида кремния; силикатоз может развиваться при попадании в легкие аэрозолей кремниевой кислоты; асбестоз – одна из агрессивных форм силикатоза, сопровождающаяся фиброзом легких и нарушениями функций нервной и сердечно-сосудистой систем.

Наличие фиброгенного эффекта не исключает общетоксического воздействия аэрозолей. К ядовитым пылям относят аэрозоли ДДТ, триоксид хрома, свинца, бериллия, мышьяка и др. При попадании их в органы дыхания помимо местных изменений в верхних дыхательных путях развивается острое или хроническое отравление.

Большинство случаев профессиональных заболеваний и отравлений связано с поступлением токсических газов, паров и аэрозолей в организм человека главным образом через органы дыхания. Этот путь наиболее опасен, поскольку вредные вещества поступают через разветвленную систему легочных альвеол (100 – 120 м²) непосредственно в кровь и разносятся по всему организму. Развитие общетоксического действия аэрозолей в значительной степени связано с размером частиц пыли, так как пыль с частицами до 5 мкм (так называемая респирабельная фракция) проникает в глубокие дыхательные пути, в альвеолы, частично или полностью растворяются в лимфе и, поступая в кровь, вызывает картину интоксикации. Мелкодисперсную пыль трудно улавливать: она медленно оседает, витая в воздухе рабочей зоны.

Очень важно отметить комбинированное действие вредных веществ на здоровье человека. На производстве и в окружающей среде редко встречается изолированное действие вредных веществ; обычно работающих на производстве подвергается сочетанному действию неблагоприятных факторов разной природы (физических, химических) или комбинированному влиянию факторов одной природы, чаще ряду химических веществ. Комбинированное действие – это одновременное или последовательное действие на организм нескольких ядов при одном и том же пути поступления. Различают несколько типов комбинированного действия ядов в зависимости от эффектов токсичности: аддитивного, потенцированного, антагонистического и независимого действия.

Аддитивное действие – это суммарный эффект смеси, равный сумме эффектов действующих компонентов. Аддитивность характерна для веществ однонаправленного действия, когда компоненты смеси оказывают влияние на одни и те же системы организма, причем при количественно одинаковой замене компонентов друг другом токсичность смеси не меняется. Для гигиенической оценки воздушной среды при условии аддитивного действия ядов используют уравнение (3.3) в виде:

$$\frac{C_1}{ПДК_1} + \frac{C_2}{ПДК_2} + \dots + \frac{C_n}{ПДК_n} \leq 1, \quad (3.3)$$

где C_1, C_2, \dots, C_n – концентрации каждого вещества в воздухе, мг/м³; ПДК₁, ПДК₂, ..., ПДК_n – предельно допустимые концентрации этих веществ, мг/м³.

Примером аддитивности является наркотическое действие смеси углеводородов (бензола и изопропилбензола).

При потенцированном действии (синергизме) компоненты смеси действуют так, что одно вещество усиливает действие другого. Эффект комбинированного действия при синергизме выше, больше аддитивного и это учитывается при анализе гигиенической ситуации в конкретных производственных условиях. Однако количественной оценки это явление не получило. Потенцирование отмечается при совместном действии диоксида серы и хлора; алкоголь повышает опасность отравления анилином, ртутью и некоторыми другими промышленными ядами. Явление потенцирования возможно только в случае острого отравления.

Антагонистическое действие – эффект комбинированного действия менее ожидаемого. Компоненты смеси действуют так, что одно вещество ослабляет действие другого, эффект – менее аддитивного. Примером может служить антидотное (обезвреживающее) взаимодействие между эзерином и атропином. При независимом действии комбинированный эффект не отличается от изолированного действия каждого яда в отдельности. Комбинация веществ с независимым действием встречается достаточно часто, например бензол и раздражающие газы, смесь продуктов сгорания и пыли. Наряду с комбинированным влиянием ядов возможно их *комплексное действие*, когда яды поступают в организм одновременно, но разными путями (через органы дыхания и желудочно-кишечный тракт, органы дыхания и кожу и т.д.).

Для ограничения неблагоприятного воздействия вредных веществ применяют гигиеническое нормирование их содержания в различных средах. В связи с тем, что требование полного отсутствия промышленных ядов в зоне дыхания часто невыполнимо, особую значимость приобретает *гигиеническая регламентация содержания вредных веществ в воздухе рабочей зоны* (ГН 2.2.5.1313–03). Такая регламентация в настоящее время проводится в три этапа:

1. Обоснование ориентировочного безопасного уровня воздействия (ОБУВ).
2. Обоснование ПДК.
3. Корректирование ПДК с учетом условий труда работающих и состояния их здоровья.

Установлению ПДК может предшествовать обоснование ОБУВ в воздухе рабочей зоны, атмосфере населенных мест, в воде, почве.

Ориентировочный безопасный уровень воздействия устанавливается временно, на период, предшествующий проектированию производства. Значение ОБУВ определяется путем расчета по физико-химическим свойствам или путем интерполяции и экстраполяции в гомологических рядах (близких по строению) соединений или по показателям острой токсично-

сти. ОБУВ должны пересматриваться через два года после их утверждения.

Предельно допустимая концентрация вредных веществ в воздухе рабочей зоны – это концентрации, которые при ежедневной (кроме выходных дней) работе в продолжение 8 ч или при другой длительности, но не превышающей 40 ч в неделю, в течение всего рабочего стажа не могут вызывать заболеваний или отклонений в состоянии здоровья, обнаруживаемых современными методами исследований в процессе работы или в отдаленные сроки жизни настоящего или последующего поколений.

Исходной величиной для установления ПДК является порог хронического действия Lim_{ch} , в который вводится коэффициент запаса K_3 : $ПДК = Lim_{ch}/K_3$. ПДК устанавливаются на уровне в 2–3 раза более низком, чем Lim_{ch} . При обосновании коэффициента запаса учитывают КВИО, выраженные кумулятивные свойства, возможность кожно-резорбтивного действия, чем они значительнее, тем больше избираемый коэффициент запаса. При выяснении специфического действия – мутагенного, канцерогенного, сенсибилизирующего – принимаются наибольшие значения коэффициента запаса (10 и более).

До недавнего времени ПДК химических веществ оценивали как максимально разовые $ПДК_{mr}$. Превышение их даже в течение короткого времени запрещалось. В последнее время для веществ, обладающих кумулятивными свойствами (меди, ртути, свинца и др.), для гигиенического контроля введена вторая величина – среднесменная концентрация $ПДК_{cc}$. Это средняя концентрация, полученная путем непрерывного или прерывистого отбора проб воздуха при суммарном времени не менее 75 % продолжительности рабочей смены, или средневзвешенная концентрация в течение смены в зоне дыхания работающих на месте постоянного или временного их пребывания.

Содержание вредных веществ в воздухе рабочей зоны не должно превышать установленных ПДК. Содержание веществ в атмосферном воздухе населенных мест также регламентируется ПДК, при этом нормируется среднесуточная концентрация вещества. Кроме того, для атмосферы населенных мест устанавливают максимальную разовую величину.

Предельно допустимые концентрации вредных веществ в воздухе населенных мест – максимальные концентрации, отнесенные к определенному периоду осреднения (30 мин, 24 ч, 1 мес, 1 год) и не оказывающие при регламентированной вероятности их появления ни прямого, ни косвенного вредного воздействия на организм человека, включая отдаленные последствия для настоящего и последующих поколений, не снижающие работоспособности человека и не ухудшающие его самочувствия.

Максимальная (разовая) концентрация $ПДК_{mr}$ – наиболее высокая из числа 30-минутных концентраций, зарегистрированных в данной точке за

определенный период наблюдения. В основу установления максимальной разовой ПДК положен принцип предотвращения рефлекторных реакций у человека.

Среднесуточная концентрация ПДК_{сс} – средняя из числа концентраций, выявленных в течение суток или отбираемая непрерывно в течение 24 ч.

1.2. Контроль за содержанием вредных веществ в воздухе рабочей зоны

Отбор проб должен проводиться в зоне дыхания при характерных производственных условиях.

Для каждого производственного участка должны быть определены вещества, которые могут выделяться в воздух рабочей зоны. При наличии в воздухе нескольких вредных веществ контроль воздушной среды допускается проводить по наиболее опасным и характерным веществам, устанавливаемым органами государственного санитарного надзора.

Требования к контролю за соблюдением максимально разовой ПДК.

Контроль содержания вредных веществ в воздухе проводится на наиболее характерных рабочих местах. При наличии идентичного оборудования или выполнении одинаковых операций контроль проводится выборочно на отдельных рабочих расположенных в центре и по периферии помещения.

Содержание вредного вещества в данной конкретной точке характеризуется следующим суммарным временем отбора: для токсических веществ – 15 мин, для веществ преимущественно фиброгенного действия – 30 мин. За указанный период времени может быть отобрана одна или несколько последовательных проб через равные промежутки времени. Результаты, полученные при однократном отборе или при усреднении последовательно отобранных проб, сравнивают с величинами *ПДК_{мр.рз.}*

В течение смены и (или) на отдельных этапах технологического процесса в одной точке должно быть последовательно отобрано не менее трех проб. Для аэрозолей преимущественно фиброгенного действия допускается отбор одной пробы.

При возможном поступлении в воздух рабочей зоны вредных веществ с остронаправленным механизмом действия должен быть обеспечен непрерывный контроль с сигнализацией о превышении ПДК.

Периодичность контроля устанавливается в зависимости от класса опасности вредного вещества: для I класса – не реже 1 раза в 10 дней; II класса – не реже 1 раза в месяц; III и IV классов – не реже 1 раза в квартал.

В зависимости от конкретных условий производства периодичность контроля может быть изменена по согласованию с органами государственного санитарного надзора. При установленном соответствии содержания вредных веществ III, IV классов опасности уровню ПДК допускается проводить контроль не реже 1 раза в год.

Требования к контролю за соблюдением среднесменных ПДК.

Среднесменные концентрации определяют для веществ, для которых установлен норматив – ПДК_{сс.рз.}. Измерение проводят приборами индивидуального контроля либо по результатам отдельных измерений. В последнем случае ее рассчитывают как величину, средневзвешенную во времени, с учетом пребывания работающего на всех (в том числе и вне контакта с контролируемым веществом) стадиях и операциях технологического процесса. Обследование осуществляется на протяжении не менее чем 75 % продолжительности смены в течение не менее 3 смен. Расчет проводится по формуле

$$K_{CC} = \frac{K_1 t_1 + K_2 t_2 + \dots + K_n t_n}{t_1 + t_2 + \dots + t_n}, \quad (3.4)$$

где K_{cc} – среднесменная концентрация, мг/м³; K_1, K_2, \dots, K_n – средние арифметические величины отдельных измерений концентраций вредного вещества на отдельных стадиях (операциях) технологического процесса, мг/м³; t_1, t_2, \dots, t_n – продолжительность отдельных стадий (операций) технологического процесса, мин.

Периодичность контроля за соблюдением среднесменной ПДК должна быть не реже кратности проведения периодических медицинских осмотров.

1.3. Средства нормализации воздуха рабочей зоны

Основные технические мероприятия и средства по поддержанию воздуха рабочей зоны в требуемых пределах включают следующее:

1. Выбор рациональных архитектурно-планировочных решений, позволяющих максимально снизить загрязнение воздушной среды (группировку зданий и сооружений в отдельные комплексы по функциональному назначению с учетом характера вредных выделений, господствующего направления ветра, изоляцию помещений с вредными технологическими процессами и т.п.).

2. Рациональная организация технологических процессов, исключая операции, связанные с выделением в рабочие помещения влаги, вредных паров, газов, аэрозолей, а также поступление перегретого и холодного воздуха.

3. Широкое применение механизации и автоматизации производства, позволяющее исключать контакт работающих с вредными веществами.

4. Применение эффективных систем отопления, вентиляции и кондиционирования воздуха, обеспечивающих создание комфортных условий в рабочей зоне.

5. Применение современных механических средств уборки помещений (вакуумной пылеуборки с помощью стационарных и передвижных установок, гидроуборки и др.).

6. Применение дегазации помещений с помощью специальных средств на производствах, связанных с выделением вредных и токсичных газо- и паробразных веществ.

7. Очистка загрязненного воздуха в пылегазоулавливающих аппаратах при выбросе его в атмосферу и при подаче в помещении.

8. Использование средств индивидуальной защиты и принятие срочных мер по нормализации состава воздуха рабочей зоны при кратковременных работах в чрезвычайных условиях (аварийных ситуациях и т.п.) в случае невозможности уменьшить вредные выделения до допустимых уровней.

1.4. Очистка воздуха от газообразных примесей

В настоящее время разработано и опробовано в промышленности большое количество различных методов очистки газов от технических загрязнений: NO_x, SO₂, H₂S, NH₃, оксида углерода, различных органических и неорганических веществ.

Абсорбционный метод

Абсорбция представляет собой процесс растворения газообразного компонента в жидком растворителе. Абсорбционные системы разделяют на водные и неводные. Во втором случае применяют обычно малолетучие органические жидкости. Жидкость используют для абсорбции только один раз или же проводят ее регенерацию, выделяя загрязнитель в чистом виде. Схемы с однократным использованием поглотителя применяют в тех случаях, когда абсорбция приводит непосредственно к получению готового продукта или полупродукта. В качестве примеров можно назвать:

- получение минеральных кислот (абсорбция SO₃ в производстве серной кислоты, абсорбция оксидов азота в производстве азотной кислоты);
- получение солей (абсорбция оксидов азота щелочными растворами с получением нитрит-нитратных щелоков, абсорбция водными растворами извести или известняка с получением сульфата кальция);
- других веществ (абсорбция NH₃ водой для получения аммиачной воды и др.).

Схемы с многократным использованием поглотителя (циклические процессы) распространены шире. Их применяют для улавливания углеводородов, очистки от SO_2 дымовых газов ТЭС, очистки вентгазов от сероводорода железно-содовым методом с получением элементарной серы, моноэтаноламиновой очистки газов от CO_2 в азотной промышленности.

В зависимости от способа создания поверхности соприкосновения фаз различают поверхностные, барботажные и распыливающие абсорбционные аппараты.

В первой группе аппаратов поверхностью контакта между фазами является зеркало жидкости или поверхность текучей пленки жидкости. Сюда же относят насадочные абсорбенты, в которых жидкость стекает по поверхности загруженной в них насадки из тел различной формы.

Во второй группе абсорбентов поверхность контакта увеличивается благодаря распределению потоков газа в жидкость в виде пузырьков и струй. Барботаж осуществляют путем пропускания газа через заполненный жидкостью аппарат либо в аппаратах колонного типа с тарелками различной формы.

В третьей группе поверхность контакта создается путем распыления жидкости в массу газа. Поверхность контакта и эффективность процесса в целом определяется дисперсностью распыленной жидкости.

Наибольшее распространение получили насадочные (поверхностные) и барботажные тарельчатые абсорберы. Для эффективного применения водных абсорбционных сред удаляемый компонент должен хорошо растворяться в абсорбционной среде и часто химически взаимодействовать с водой, как, например, при очистке газов от HCl , HF , NH_3 , NO_2 . Для абсорбции газов с меньшей растворимостью (SO_2 , Cl_2 , H_2S) используют щелочные растворы на основе NaOH или $\text{Ca}(\text{OH})_2$. Добавки химических реагентов во многих случаях увеличивают эффективность абсорбции благодаря протеканию химических реакций в пленке. Для очистки газов от углеводородов этот метод на практике используют значительно реже, что обусловлено, прежде всего, высокой стоимостью абсорбентов. Общими недостатками абсорбционных методов является образование жидких стоков и громоздкость аппаратного оформления.

Адсорбционный метод

Адсорбционный метод является одним из самых распространенных средств защиты воздушного бассейна от загрязнений. Только в США введены и успешно эксплуатируются десятки тысяч адсорбционных систем. Основными промышленными адсорбентами являются активированные угли, сложные оксиды и импрегнированные сорбенты. Активированный уголь (АУ) нейтрален по отношению к полярным и неполярным молекулам адсорбируемых соединений. Он менее селективен, чем многие другие

сорбенты, и является одним из немногих, пригодных для работы во влажных газовых потоках. Активированный уголь используют, в частности, для очистки газов от дурно пахнущих веществ, рекуперации растворителей и т.д.

Оксидные адсорбенты (ОА) обладают более высокой селективностью по отношению к полярным молекулам в силу собственного неоднородного распределения электрического потенциала. Их недостатком является снижение эффективности в присутствии влаги. К классу ОА относят силикагели, синтетические цеолиты, оксид алюминия.

Можно выделить следующие основные способы осуществления процессов адсорбционной очистки:

- после адсорбции проводят десорбцию и извлекают уловленные компоненты для повторного использования. Таким способом улавливают различные растворители, сероуглерод в производстве искусственных волокон и ряд других примесей;

- после адсорбции примеси не утилизируют, а подвергают термическому или каталитическому дожиганию. Этот способ применяют для очистки отходящих газов химико-фармацевтических и лакокрасочных предприятий, пищевой промышленности и ряда других производств. Данная разновидность адсорбционной очистки экономически оправдана при низких концентрациях загрязняющих веществ и (или) многокомпонентных загрязнителей;

- после очистки адсорбент не регенерируют, а подвергают, например, захоронению или сжиганию вместе с прочно хемосорбированным загрязнителем. Этот способ пригоден при использовании дешевых адсорбентов.

Для десорбции примесей используют нагревание адсорбента, вакуумирование, продувку инертным газом, вытеснение примесей более легко адсорбирующимся веществом, например, водяным паром. В последнее время особое внимание уделяют десорбции примесей путем вакуумирования, при этом их часто удается легко утилизировать.

Для проведения процессов адсорбции разработана разнообразная аппаратура. Наиболее распространены адсорберы с неподвижным слоем гранулированного или сотового адсорбента. Непрерывность процессов адсорбции и регенерации адсорбента обеспечивается применением аппаратов с кипящим слоем.

В последние годы все более широкое применение получают волокнистые сорбционно-активные материалы. Мало отличаясь от гранулированных адсорбентов по своим емкостным характеристикам, они значительно превосходят их по ряду других показателей. Например, их отличает более высокая химическая и термическая стойкость, однородность пористой структуры, значительный объем микропор и более высокий коэффициент массопередачи (в 10–100 раз больше, чем у сорбционных материалов). Ус-

тановки, в которых используются волокнистые материалы, занимают значительно меньшую площадь. Масса адсорбента при использовании волокнистых материалов меньше, чем при использовании АУ в 15–100 раз, а масса аппарата в 10 раз. Сопротивление слоя не превышает при этом 100 Па.

Повысить технико-экономические показатели существующих процессов удастся также путем оптимальной организации стадии десорбции, например, за счет программированного подъема температуры.

Следует отметить эффективность очистки на активированных углях сотовой (ячеистой) структуры, обладающих улучшенными гидравлическими характеристиками. Такие сорбенты могут быть получены нанесением определенных композиций с порошком АУ на вспененную синтетическую смолу или вспениванием смеси заданного состава, содержащей АУ, а также выжиганием наполнителя из смеси, включающей АУ вместе со связующим.

Еще одним направлением усовершенствования адсорбционных методов очистки является разработка новых модификаций адсорбентов – силикагелей и цеолитов, обладающих повышенной термической и механической прочностью. Однако гидрофильность этих адсорбентов затрудняет их применение.

Наибольшее распространение получили адсорбционные методы извлечения из отходящих газов растворителей, в том числе хлорорганических. Это связано с высокой эффективностью процесса очистки газов (95–99%), отсутствием химических реакций образования вторичных загрязнителей, быстрой окупаемостью рекуперационных установок (обычно 2–3 года) благодаря повторному использованию растворителей и длительным (до 10 лет) сроком службы АУ. Ведутся активные работы по адсорбционному извлечению из газов оксидов серы и азота.

Адсорбционные методы являются одним из самых распространенных в промышленности способов очистки газов. Их применение позволяет вернуть в производство ряд ценных соединений. При концентрациях примесей в газах более 2–5 мг/м³, очистка оказывается даже рентабельной. Основным недостатком адсорбционного метода заключается в большой энергоемкости стадий десорбции и последующего разделения, что значительно осложняет его применение для многокомпонентных смесей.

Термическое дожигание

Дожигание представляет собой метод обезвреживания газов путем термического окисления различных вредных веществ, главным образом органических, в практически безвредных или менее вредных, преимущественно СО₂ и Н₂О. Обычные температуры дожигания для большинства со-

единений лежат в интервале 750–1200 °С. Применение термических методов дожигания позволяет достичь 99 %-ной очистки газов.

При рассмотрении возможности и целесообразности термического обезвреживания необходимо учитывать характер образующихся продуктов горения. Продукты сжигания газов, содержащих соединения серы, галогенов, фосфора, могут превосходить по токсичности исходный газовый выброс. В этом случае необходима дополнительная очистка. Термическое дожигание весьма эффективно при обезвреживании газов, содержащих токсичные вещества в виде твердых включений органического происхождения (сажа, частицы углерода, древесная пыль и т.д.).

Важнейшими факторами, определяющими целесообразность термического обезвреживания, являются затраты энергии (топлива) для обеспечения высоких температур в зоне реакции, калорийность обезвреживаемых примесей, возможность предварительного подогрева очищаемых газов. Повышение концентрации дожигаемых примесей ведет к значительному снижению расхода топлива. В отдельных случаях процесс может протекать в автотермическом режиме, т. е. рабочий режим поддерживается только за счет тепла реакции глубокого окисления вредных примесей и предварительного подогрева исходной смеси отходящими обезвреженными газами.

Принципиальную трудность при использовании термического дожигания создает образование вторичных загрязнителей, таких как оксиды азота, хлор, SO₂ и др.

Термические методы широко применяются для очистки отходящих газов от токсичных горючих соединений. Разработанные в последние годы установки дожигания отличаются компактностью и низкими энергозатратами. Применение термических методов эффективно для дожигания пыли многокомпонентных и запыленных отходящих газов.

Термокаталитические методы

Каталитические методы газоочистки отличаются универсальностью. С их помощью можно освобождать газы от оксидов серы и азота, различных органических соединений, монооксида углерода и других токсичных примесей. Каталитические методы позволяют преобразовывать вредные примеси в безвредные, менее вредные и даже полезные. Они дают возможность перерабатывать многокомпонентные газы с малыми начальными концентрациями вредных примесей, добиваться высоких степеней очистки, вести процесс непрерывно, избегать образования вторичных загрязнителей. Применение каталитических методов чаще всего ограничивается трудностью поиска и изготовления пригодных для длительной эксплуатации и достаточно дешевых катализаторов. Гетерогенно-каталитическое превращение газообразных примесей осуществляют в реакторе, загруженном твердым катализатором в виде пористых гранул, колец, шариков или

блоков со структурой, близкой к сотовой. Химическое превращение происходит на развитой внутренней поверхности катализаторов, достигающей $1000 \text{ м}^2/\text{г}$.

В качестве эффективных катализаторов, находящих применение на практике, служат самые различные вещества – от минералов, которые используются почти без всякой предварительной обработки, и простых массивных металлов до сложных соединений заданного состава и строения. Обычно каталитическую активность проявляют твердые вещества с ионными или металлическими связями, обладающие сильными межатомными полями. Одно из основных требований, предъявляемых к катализатору – устойчивость его структуры в условиях реакции. Например, металлы не должны в процессе реакции превращаться в неактивные соединения.

Современные катализаторы обезвреживания характеризуются высокой активностью и селективностью, механической прочностью и устойчивостью к действию ядов и температур. Промышленные катализаторы, изготавливаемые в виде колец и блоков сотовой структуры, обладают малым гидродинамическим сопротивлением и высокой внешней удельной поверхностью.

Наибольшее распространение получили каталитические методы обезвреживания отходящих газов в неподвижном слое катализатора. Можно выделить два принципиально различных метода осуществления процесса газоочистки – в стационарном и в искусственно создаваемом нестационарном режимах.

Стационарный метод. Приемлемые для практики скорости химических реакций достигаются на большинстве дешевых промышленных катализаторов при температуре $200\text{--}600 \text{ }^\circ\text{C}$. После предварительной очистки от пыли (до $20 \text{ мг}/\text{м}^3$) и различных каталитических ядов (As , Cl_2 и др.), газы обычно имеют значительно более низкую температуру.

Подогрев газов до необходимых температур можно осуществлять за счет ввода горячих дымовых газов или с помощью электроподогревателя. После прохождения слоя катализатора очищенные газы выбрасываются в атмосферу, что требует значительных энергозатрат. Добиться снижения энергозатрат можно, если тепло отходящих газов использовать для нагревания газов, поступающих в очистку. Для нагрева служат обычно рекуперативные трубчатые теплообменники.

При определенных условиях, когда концентрация горючих примесей в отходящих газах превышает $4\text{--}5 \text{ г}/\text{м}^3$, осуществление процесса по схеме с теплообменником позволяет обойтись без дополнительных затрат.

Такие аппараты могут эффективно работать только при постоянных концентрациях (расходах) или при использовании совершенных систем автоматического управления процессом.

Эти трудности удается преодолеть, проводя газоочистку в нестационарном режиме.

Нестационарный метод (реверс-процесс). Реверс-процесс предусматривает периодическое изменение направлений фильтрации газовой смеси в слое катализатора с помощью специальных клапанов. Процесс протекает следующим образом. Слой катализатора предварительно нагревают до температуры, при которой каталитический процесс протекает с высокой скоростью. После этого в аппарат подают очищенный газ с низкой температурой, при которой скорость химического превращения пренебрежимо мала. От прямого контакта с твердым материалом газ нагревается, и в слое катализатора начинает с заметной скоростью идти каталитическая реакция. Слой твердого материала (катализатора), отдавая тепло газу, постепенно охлаждается до температуры, равной температуре газа на входе. Поскольку в ходе реакции выделяется тепло, температура в слое может превышать температуру начального разогрева. В реакторе формируется тепловая волна, которая перемещается в направлении фильтрации реакционной смеси, т.е. в направлении выхода из слоя. Периодическое переключение направления подачи газа на противоположное позволяет удержать тепловую волну в пределах слоя как угодно долго.

Преимущество этого метода в устойчивости работы при колебаниях концентраций горючих смесей и отсутствие теплообменников.

Основным направлением развития термокаталитических методов является создание дешевых катализаторов, эффективно работающих при низких температурах и устойчивых к различным ядам, а также разработка энергосберегающих технологических процессов с малыми капитальными затратами на оборудование. Наиболее массовое применение термокаталитические методы находят при очистке газов от оксидов азота, обезвреживании и утилизации разнообразных сернистых соединений, обезвреживания органических соединений и СО.

Для концентраций ниже 1 г/м^3 и больших объемов очищаемых газов использование термокаталитического метода требует высоких энергозатрат, а также большого количества катализатора.

Озонные методы. Озонные методы применяют для обезвреживания дымовых газов от $\text{SO}_2(\text{NO}_x)$ и дезодорации газовых выбросов промышленных предприятий. Введение озона ускоряет реакции окисления NO до NO_2 и SO_2 до SO_3 . После образования NO_2 и SO_3 в дымовые газы вводят аммиак и выделяют смесь образовавшихся комплексных удобрений (сульфата и нитрата аммония). Время контакта газа с озоном, необходимое для очистки от SO_2 (80–90 %) и NO_x (70–80 %) составляет 0,4 – 0,9 сек. Энергозатраты на очистку газов озонным методом оценивают в 4–4,5 % от эквивалентной мощности энергоблока, что является, по-видимому, основной причиной, сдерживающей промышленное применение данного метода.

Применение озона для дезодорации газовых выбросов основано на окислительном разложении дурно пахнущих веществ. В одной группе методов озон вводят непосредственно в очищаемые газы, в другой газы промывают предварительно озонированной водой. Применяют также последующее пропускание озонированного газа через слой активированного угля или подачу его на катализатор. При вводе озона и последующем пропускании газа через катализатор температура превращения таких веществ как амины, ацетальдегид, сероводород и др. понижается до 60–80 °С. В качестве катализатора используют как Pt/Al₂O₃, так и оксиды меди, кобальта, железа на носителе. Основное применение озонные методы дезодорации находят при очистке газов, которые выделяются при переработке сырья животного происхождения на мясо- (жиро-)комбинатах и в быту.

Биохимические методы. Биохимические методы очистки основаны на способности микроорганизмов разрушать и преобразовывать различные соединения. Разложение веществ происходит под действием ферментов, вырабатываемых микроорганизмами в среде очищаемых газов. При частом изменении состава газа микроорганизмы не успевают адаптироваться для выработки новых ферментов, и степень разрушения вредных примесей становится неполной. Поэтому биохимические системы более всего пригодны для очистки газов постоянного состава.

Биохимическую газоочистку проводят либо в биофильтрах, либо в биоскрубберах. В биофильтрах очищаемый газ пропускают через слой насадки, орошаемый водой, которая создает влажность, достаточную для поддержания жизнедеятельности микроорганизмов. Поверхность насадки покрыта биологически активной биопленкой (БП) из микроорганизмов.

Микроорганизмы БП в процессе своей жизнедеятельности поглощают и разрушают содержащиеся в газовой среде вещества, в результате чего происходит рост их массы. Эффективность очистки в значительной мере определяется массопереносом из газовой фазы в БП и равномерным распределением газа в слое насадки. Такого рода фильтры используют, например, для дезодорации воздуха. В этом случае очищаемый газовый поток фильтруется в условиях прямотока с орошаемой жидкостью, содержащей питательные вещества. После фильтра жидкость поступает в отстойники и далее вновь подается на орошение.

В настоящее время биофильтры используют для очистки отходящих газов от аммиака, фенола, крезола, формальдегида, органических растворителей покрасочных и сушильных линий, сероводорода, метилмеркаптана и других сероорганических соединений.

К недостаткам биохимических методов следует отнести:

- низкую скорость биохимических реакций, что увеличивает габариты оборудования;

- специфичность (высокую избирательность) штаммов микроорганизмов, что затрудняет переработку многокомпонентных смесей;
- трудоемкость переработки смесей переменного состава.

Плазмохимические методы. Плазмохимический метод основан на пропускании через высоковольтный разряд воздушной смеси с вредными примесями. Используют, как правило, озонаторы на основе барьерных, коронных или скользящих разрядов, либо импульсные высокочастотные разряды на электрофильтрах. Проходящий низкотемпературную плазму воздух с примесями подвергается бомбардировке электронами и ионами. В результате в газовой среде образуется атомарный кислород, озон, гидроксильные группы, возбужденные молекулы и атомы, которые и участвуют в плазмохимических реакциях с вредными примесями. Основные направления по применению данного метода идут по удалению SO_2 , NO_x и органических соединений. Использование аммиака, при нейтрализации SO_2 и NO_x , дает на выходе после реактора порошкообразные удобрения $(NH_4)_2SO_4$ и NH_4NH_3 , которые фильтруются.

Недостатком данного метода являются:

- недостаточно полное разложение вредных веществ до воды и углекислого газа, в случае окисления органических компонентов, при приемлемых энергиях разряда
- наличие остаточного озона, который необходимо разлагать термически либо каталитически
- существенная зависимость от концентрации пыли при использовании озонаторов с применением барьерного разряда.

Плазмокаталитический метод. Это довольно новый способ очистки, который использует два известных метода – плазмохимический и каталитический. Установки, работающие на основе этого метода, состоят из двух ступеней. Первая – это плазмохимический реактор (озонатор), вторая – каталитический реактор. Газообразные загрязнители, проходя зону высоковольтного разряда в газоразрядных ячейках и взаимодействуя с продуктами электросинтеза, разрушаются и переходят в безвредные соединения, вплоть до CO_2 и H_2O . Глубина конверсии (очистки) зависит от величины удельной энергии, выделяющейся в зоне реакции. После плазмохимического реактора воздух подвергается финишной тонкой очистке в каталитическом реакторе. Синтезируемый в газовом разряде плазмохимического реактора озон попадает на катализатор, где сразу распадается на активный атомарный и молекулярный кислород. Остатки загрязняющих веществ (активные радикалы, возбужденные атомы и молекулы), не уничтоженные в плазмохимическом реакторе, разрушаются на катализаторе благодаря глубокому окислению кислородом.

Преимуществом этого метода являются использование каталитических реакций при температурах, более низких (40–100 °С), чем при термо-

каталитическом методе, что приводит к увеличению срока службы катализаторов, а также к меньшим энергозатратам (при концентрациях вредных веществ до $0,5 \text{ г/м}^3$).

Недостатками данного метода являются:

- большая зависимость от концентрации пыли, необходимость предварительной очистки до концентрации $3\text{--}5 \text{ мг/м}^3$;
- при больших концентрациях вредных веществ (свыше 1 г/м^3) стоимость оборудования и эксплуатационные расходы превышают соответствующие затраты в сравнении с термокаталитическим методом.

Фотокаталитический метод. Сейчас широко изучается и развивается фотокаталитический метод окисления органических соединений. В основном при этом используются катализаторы на основе TiO_2 , которые облучаются ультрафиолетом. Известны бытовые очистители воздуха японской фирмы «Daikin», использующие этот метод. Недостатком метода является засорение катализатора продуктами реакции. Для решения этой задачи используют введение в очищаемую смесь озона, однако данная технология применима для ограниченного состава органических соединений и при небольших концентрациях.

1.5. Очистка воздуха от пыли

Очистку промышленных выбросов от пыли производят с помощью пылеосадочных устройств. К ним относятся аппараты сухого и мокрого типов. Из большого числа известных пылеулавливателей в настоящее время наибольшее применение получили пылеосадительные камеры, циклоны, фильтры контактного действия, электрофильтры, скрубберы и гидроциклоны.

В пылеосадительных камерах частицы пыли осаждаются под действием сил тяжести. Из-за очень малого веса пылеватых частиц в этих аппаратах улавливается только лишь крупная пыль размером более 100 мкм и поэтому пылеосадительные камеры используются для первичной очистки воздуха от пыли. В циклонах отделение пылевых частиц происходит за счет сил инерции, действующих на частицы пыли при вращении пылегазового потока и сил гравитации, перемещающих потерявшую кинетическую энергию частиц в буфер уловленной пыли. Благодаря использованию инерционного эффекта в циклонах улавливаются частицы пыли крупностью 10 мкм и более. Они могут быть использованы как пылеуловители второй или третьей степени очистки воздуха от пыли.

Фильтрация один из наиболее эффективных способов пылеулавливания. Она обеспечивает улавливание самых разнообразных частиц размером от видимого до околмолекулярного. Очистка воздуха может быть осуще-

ствлена в тканевых, гранулированных, волокнистых или электрических фильтрах.

В качестве фильтрующего материала в тканевых фильтрах применяются тканые или валяные набивные материалы. В гранулированных фильтрах запыленный воздух проходит через один или несколько слоев гранул, имеющих размер, много больший размера улавливаемых частиц.

Волокнистые фильтры во многих отношениях напоминают тканевые и представляют собой сетчатые кассеты или проволочные экраны.

Все вышеперечисленные методы фильтрации относятся к механическим. Осаждающая сила в них создается косвенно воздействием на поток воздуха в целом.

В случае же электростатического осаждения осаждающая сила действует непосредственно на частицы пыли. На этом принципе работают электростатические фильтры. Процесс пылеосаждения в них состоит из трех стадий: зарядка взвешенных частиц, осаждение их в электростатическом поле и удаление осажденного материала во внешний приемник. Электрофильтры применяются для очистки газов от высокодисперсной пыли (радиусом менее 0,1 мкм).

Мокрое пылеулавливание основано на смачивании водой частиц, содержащихся в запыленном воздушном потоке и отделении дисперсной фазы от воздуха.

Все пылеулавливатели и фильтры характеризуются рядом показателей: производительность (пропускная способность аппарата) – объем воздуха, который пылеулавливающее устройство при максимальной эффективности способно очистить в единицу времени м³/ч или м³/с.

Общий коэффициент очистки воздуха от пыли (общая эффективность пылеулавливающего аппарата) это отношение массы уловленной пыли $G_{ул}$ к массе поступившей пыли в единицу времени $G_{п}$.

$$\eta = 100 G_{ул}/G_{п} \quad (3.5)$$

или отношение разности массы поступившей пыли и уловленной $G_{ул}$ к поступившей

$$\eta = 100 (G_{п} - G_{ул})/G_{п}. \quad (3.6)$$

При выделении в воздух производственных помещений вредных газов, паров или пыли, необходимое количество воздуха, м³/ч, подаваемого в помещение, следует определять по формуле:

$$L = L_{пз} + \frac{M - L_{пз} (C_{пз} - C_n)}{C_{yx} - C_n}, \quad (3.7)$$

где $L_{пз}$ – количество воздуха удаляемого из помещения местными отсосами, общеобменной вентиляцией и расходуемого на технологические нужды, м³/ч; M – количество вредных веществ, поступающих в воздух помещения, мг/ч; $C_{пз}$ – концентрация вредных веществ в воздухе, удаляемом из

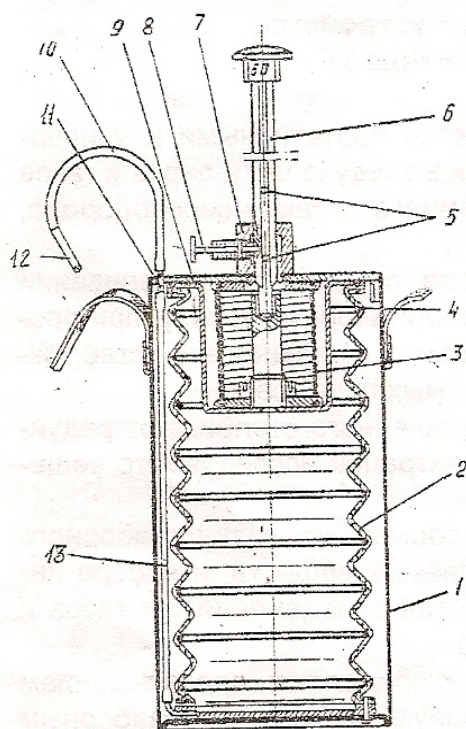
помещения местными отсосами, общеобменной вентиляцией или на технологические нужды, мг/м^3 ; C_n , C_{yx} – концентрация вредных веществ соответственно в воздухе, подаваемом в помещение и удаляемом из него, мг/м^3 .

Определение воздухообмена, необходимого для удаления из помещения вредных газов и паров. Для нейтрализации вредных газовых выделений в воздух рабочей зоны производственного помещения требуемое количество воздуха определяется из выражения

$$L = \frac{M_{ep}}{(C_y - C_n)}, \quad (3.8)$$

где L – расход приточного воздуха, $\text{м}^3/\text{ч}$; M_{ep} – количество вредных веществ, поступающих в воздух рабочей зоны в единицу времени, мг/ч ; C_n – концентрация вредных веществ в приточном воздухе, мг/м^3 (обычно принимается равной 30 % от ПДК данного вещества); C_y – концентрация вредных веществ в удаляемом воздухе, принимается равной ПДК.

1.6. Принцип действия и устройство газоанализаторов типа УГ



Воздухозаборное устройство:

- 1 – корпус; 2 – сильфон; 3 – пружина; 4 – кольцо распорное; 5 – канавка с двумя углублениями; 6 – шток; 7 – втулка; 8 – фиксатор; 9 – плата; 10 – трубка резиновая; 11 – штуцер; 12 – трубка индикаторная; 13 – трубка отводная

Газоанализаторы типа УГ являются портативными и универсальными приборами для определения в воздухе ряда паров и газов (бензина, бензола, толуола, хлора, аммиака, а также сероводорода, двуокиси азота, окиси углерода и т. д.).

Принцип действия этих приборов основан на улавливании примесей сорбентом, помещенным в индикаторную трубку, при просасывании через нее воздуха. На сорбент нанесено вещество, окрашивающееся при наличии улавливаемых примесей.

Шкала для измерения длины окрашенного столбика отградуирована в мг/м^3 пропорционально концентрации исследуемого вещества в воздухе.

Газоанализаторы УГ (рисунок) ят из воздухозаборного устройства, общего для всех определяемых веществ, и набора индикаторных трубок, предназначенных для определения тех газов и паров, на которые градуирован прибор.

Количество вредных примесей опре-

деляют покачиванием исследуемого воздуха через индикаторную трубку воздухозаборным устройством, основной частью которого является резиновый сиффон 2. Сиффон сжимается штоком 6 между двумя фланцами: подвижным 4 и корпусом 1. Сиффон растягивается, засасывая воздух возвратной пружиной 3. Для придания сиффону жесткости на его внутренних гофрах установлены распорные кольца. Индикаторная трубка 12 соединяется с внутренним объемом сиффона 2 через отводную трубку 13.

На панели прибора во втулке 7 с отверстием для штока 5 находится стопорное устройство 8 для фиксации штоком определенных объемов воздуха, забираемого сиффоном. Каждый шток имеет по четыре продольные канавки с двумя отверстиями, расстояние между которыми и определяет объем засасываемого воздуха. На гранях, под головкой штока, обозначен объем просасываемого воздуха.

Индикаторная трубка 12 представляет собой стеклянную трубку, заполненную индикаторным порошком. Порошок в трубке удерживается при помощи двух пыжей. Замер концентрации примеси в мг/м^3 по величине окрашенного столбика производится одной из двух шкал.

2. Практическая часть

1. Ознакомиться с устройством универсального газоанализатора УГ-2 и зарисовать его принципиальную схему.

2. Установить шток 6 в соответствии с содержанием прилагаемой таблицы анализируемого газа.

3. Проверить на герметичность воздухозаборное устройство. Для этого сиффон 2 максимально сжать штоком и зафиксировать в таком положении стопором. Резиновую трубку 10 перегнуть и зажать зажимом. Шток при отводе стопора 8 после первоначального рывка не должен двигаться, что свидетельствует о надлежащей герметичности.

4. Для проведения анализа стопор должен скользить в той канавке штока, над которой указан объем просасываемого воздуха. Шток фиксируют стопором в верхнем отверстии канавки.

5. Присоединить индикаторную трубку к свободному концу резиновой трубки 12 прибора.

6. Свободный конец индикаторной трубки поместить в месте исследования воздуха (место забора воздуха согласовать с преподавателем). Оттянуть стопор, затем отпустить, как только начнет двигаться шток. Во время движения штока и некоторое время после его остановки за счет остаточного вакуума в сиффоне происходит просасывание исследуемого воздуха через индикаторную трубку. После остановки штока необходимо дать выдержку в течение 3 мин.

7. Освободить индикаторную трубку и произвести отсчет концентрации по соответствующей шкале, совмещая начало измененной окраски столбика индикаторной трубки с нулевым делением соответствующей шкалы, на которой обозначен объем просасываемого воздуха. Верхняя граница окрашенного столбика трубки укажет на шкале концентрацию вредного вещества в воздухе в мг/м^3 .

8. Данные замера занести в табл. 3.3.

9. Решить задачи.

Таблица 3.3

Результаты определения содержания в воздухе рабочей зоны вредных паров и газов

Определяемое вещество	Объем пробы воздуха, мл	Цвет индикатора		Концентрация, мг/м^3		Класс опасности вещества	Класс условий труда Р 2.2.2006–05
		до определения	после определения	по УГ-2	ПДК		

Сделать вывод о степени опасности полученных концентраций, сравнить их с предельно допустимыми концентрациями в воздухе помещений.

Задача №1

Оценить опасность нахождения человека в помещении, если в воздухе одновременно находятся пары веществ:

малеинового ангидрида	$C = 0,1 \text{ мг/м}^3$
хлора	$C = 0,05 \text{ мг/м}^3$;
серной кислоты	$C = 0,006 \text{ мг/м}^3$.

Задача №2

Определить класс опасности перечисленных ниже веществ, если их ПДК в воздухе рабочей зоны равны соответственно:

аминозин	ПДК = $0,3 \text{ мг/м}^3$
тетраэтилсвинец	ПДК = $0,005 \text{ мг/м}^3$
пиридин	ПДК = 26 мг/м^3
аммиак	ПДК = 20 мг/м^3

При решении задачи воспользоваться табл. 3.2.

Задача №3

Рабочий проработал в цехе по производству аммиака 10 лет, когда в результате грубого нарушения техники безопасности произошла авария, сопровождаемая выделением большого количества аммиака. Определить и охарактеризовать тип отравления рабочего. Какие отравления существуют?

При решении задачи воспользоваться краткими теоретическими сведениями.

Задача №4

Определить необходимую кратность воздухообмена, если в атмосфере присутствуют заданные вещества. Содержание вредных веществ в подаваемом воздухе $q = 30\%$ от ПДК вредного вещества.

Вещества	ПДК, мг/м ³	Масса вредных веществ, г	Объем помещения, м ³	Примечание
Фенол Соляная кислота	55	53	2000	Не обладают односторонним действием
Пропиловый спирт Амиловый спирт Гептиловый спирт	10 10 10	20 35 10	1300	Эффект суммации

При решении задачи воспользоваться краткими теоретическими сведениями.

Задача №5

В воздухе рабочей зоны находятся следующие вещества:

Вещества	Концентрация	Направление действия веществ
Ацетон Ацетофенол	0,8 ПДК 0,7 ПДК	Одностороннее
Формальдегид Соляная кислота	0,3 ПДК 0,7 ПДК	Одностороннее

Определить необходимость установки общеобменной вентиляции.

При решении задачи воспользоваться краткими теоретическими сведениями.

Таблица 3.4

Классы условий труда в зависимости от содержания в воздухе рабочей зоны вредных веществ (превышение ПДК, раз) (по Р 2.2.2006–05)

Вредные вещества		Класс условий труда						
		допустимый	вредный				опасный	
			2	3.1	3.2	3.3		3.4
1		2	3	4	5	6	7	
Вредные вещества 1 – 4 классов опасности за исключением перечисленных ниже		≤ПДК _{max}	1,1–3,0	3,1–10,0	10,1–15,0	15,1–20,0	>20,0	
		≤ПДК _{сс}	1,1–3,0	3,1–10,0	10,1–15,0	>15,0	–	
Особенности действия на организм	вещества опасные для развития острого отравления	с остронаправленным механизмом действия, хлор, аммиак	≤ПДК _{max}	1,1–2,0	2,1–4,0	4,1–6,0	6,1–10,0	>10,0
		раздражающего действия	≤ПДК _{max}	1,1–2,0	2,1–5,0	5,1–10,0	10,1–50,0	>50,0
	канцероген; вещества, опасные для репродуктивного здоровья человека		≤ПДК _{сс}	1,1–2,0	2,1–4,0	4,1–10,0	>10,0	–
	аллергены	Высоко опасные	≤ПДК _{max}	–	1,1–3,0	3,1–15,0	15,1–20,0	>20,0
		Умеренно опасные	≤ПДК _{max}	1,1–2,0	2,1–5,0	5,1–15,0	15,1–20,0	>20,0
	Противоопухолевые лекарственные средства, гормоны (эстрогены)						+	
	Наркотические анальгетики				+			

Содержание отчета

1. Название и цель лабораторной работы.
2. Общие понятия о вредных веществах.
3. Принцип действия и устройство газоанализатора.
4. Выполнение работы и результаты (таблица).
5. Вывод.

Контрольные вопросы и задания

1. Что такое вредное вещество? Классификация вредных веществ.
2. Почему необходимо контролировать наличие в воздухе химических веществ? Пути попадания вредных веществ в организм.
3. В чем опасность контакта людей с химическими веществами? От чего зависит эффект токсического действия?
4. Чем характеризуется опасность вещества?
5. Что такое острое отравление? Что такое хроническое отравление?
6. Как проявляется эффект сенсibilизации?
7. Что такое ПДК? Кто их устанавливает?
8. Какими нормативными материалами определены величины ПДК?
9. Как определить наличие в воздухе вредных веществ? Какие можно при этом использовать средства и методы?
10. Как обоснованно доказать, возможен или нет труд людей в конкретной рабочей зоне? Какие средства и нормативные материалы должны быть при этом использованы?
11. Как оценить опасность при одновременном содержании в воздухе рабочей зоны нескольких вредных веществ?

Библиографический список

1. Белов, С.В. Безопасность жизнедеятельности и защита окружающей среды (техносферная безопасность) [Электронный ресурс] : учебник для бакалавров / С. В. Белов. – 4-е изд. – М. : Юрайт, 2012. – 682 с. + Полный текст на эл. жестком диске : + 1 эл. опт. диск (CD-ROM) (Бакалавр. Базовый курс).
2. Айзман, Р.И. Основы медицинских знаний и здорового образа жизни : учебное пособие /Р.И. Айзман, В.Б. Рубанович, М.А. Суботьялов. – Новосибирск : Сибирское университетское издательство, 2010. – 214 с. (ресурс www.knigafund.ru)
3. Вайнер, Н.Н. Валеология : учебник для вузов /Н.Н. Вайнер. –М. : Изд-во Флинта : Наука, 2011. – 447 с. (ресурс www.knigafund.ru)
4. Биология человека и животных для инженеров [Текст] : учебное пособие / Г.Ш. Гафиятуллина [и др.] ; ред. В.П. Омельченко. – М. : Высшая школа, 2010. – 566 с.
5. Феоктистова, О.Г. Безопасность жизнедеятельности (медико-биологические основы) [Текст] : учебное пособие /О.Ф. Феоктистова, Т.Г. Феоктистова, Е.В. Экзерцева. – Ростов н/Д : Феникс, 2006. – 320 с.
6. Харитонова, Е.Б. Профессиональные заболевания : учебное пособие /Е.Б. Харитонова, Р.М. Фомкин. – М. : ВЛАДОС-ПРЕС, 2005. – 144 с. (ресурс www.knigafund.ru)

Лабораторная работа №4

Исследование производственного микроклимата

Цель работы: определить основные параметры воздушной среды на рабочем месте; произвести оценку метеорологических условий (микроклимата) на рабочем месте.

1. Теоретическая часть

1.1. Общие положения

Физическое состояние воздушной среды техносферы принято называть метеорологическими условиями.

Метеорологические условия производственной среды характеризуются температурой, относительной влажностью и скоростью движения воздуха, а также тепловым излучением от нагретых поверхностей.

Производственный микроклимат – это совокупность температуры, относительной влажности и скорости движения воздуха, а также теплового излучения от нагретых поверхностей на данном рабочем месте.

Процесс адаптации организма человека к изменениям физического состояния окружающей среды происходит за счет *терморегуляции*, т. е. совокупности физиологических и химических процессов, направленных на поддержание постоянной температуры тела ($\approx 36 - 37$ °С).

Аденозинтрифосфат (АТФ) – нуклеотид, играющий важную роль в обмене энергии и веществ в организмах; в первую очередь соединение известно как универсальный источник энергии для всех биохимических процессов, протекающих в живых системах. АТФ был открыт Карлом Ломаном в 1929 г.

В течение суток одна молекула АТФ проходит в среднем 2000–3000 циклов ресинтеза (человеческий организм синтезирует около 40 кг АТФ в день), то есть запаса АТФ в организме практически не создаётся, и для нормальной жизнедеятельности необходимо постоянно синтезировать новые молекулы АТФ.

Гликолиз – ферментативный процесс последовательного расщепления глюкозы в клетках, сопровождающийся синтезом АТФ. Гликолиз при аэробных условиях ведёт к образованию пировиноградной кислоты (пирувата), а в анаэробных условиях ведёт к образованию молочной кислоты (лактата).

Терморегуляцию можно представить следующим выражением:

$$q = q_T - q_P - q_{\partial} - q_{И} - q_{сд} - q_{яд} - q_K, \quad (4.1)$$

где q_T – теплопродукция организма (обмен веществ в клетках и мышечная дрожь); q_P – теплоотдача или теплоприход за счет инфракрасного излучения тела; q_{∂} – теплоотдача или теплоприход за счет диффузии влаги через кожу; $q_{И}$ – теплоотдача, обусловленная испарением влаги с поверхности кожи и слизистых оболочек; $q_{сд}$ – скрытая теплота, отдаваемая с выдыхаемым воздухом; $q_{яд}$ – явная теплота, отдаваемая с выдыхаемым воздухом; q_K – теплоотдача или теплоприход, обусловленный движением воздуха.

Теплоотдача оператора, как правило, на 90 % осуществляется излучением, конвекцией и испарением в примерном соотношении 40:26:24. С увеличением мышечной работы количество отдаваемого тепла увеличивается.

Теплопродукция организма определяется соотношением:

$$q_T = \frac{M}{F_T}(1 - \eta), \quad (4.2)$$

где M – метаболическая теплота (теплопродукция, энергозатраты) работника, величина которой зависит от тяжести выполняемых работ, Вт; F_T – расчетная площадь поверхности взрослого человека, принимается равной 1,75 м²; η – тепловой коэффициент потерь метаболической теплоты (табл. 4.1).

Таблица 4.1

Коэффициент метаболической теплоты

Вид деятельности		η
Состояние покоя		0
Легкие работы	I-а	0
	I-б	0
Работы средней тяжести	II-а	0...0,05
	II-б	0...0,1
Тяжелые работы		0,1...0,2

Теплоотдача излучением определяется по закону Стефана–Больцана:

$$q_P = \varepsilon \sigma \left[\left(\frac{T_{од}}{100} \right)^4 - \left(\frac{T_r}{100} \right)^4 \right], \quad (4.3)$$

где ε – излучающая способность одетого человека, равная 0,7; σ – постоянная Стефана – Больцмана, величина которой равна 5,67 Вт/(м²·К⁴); $T_{од}$ – температура поверхности одежды, К; T_r – радиационная температура в рассматриваемой точке помещения, К, принимаем равной температуре окружающего воздуха t_g .

Теплоотдача через кожу описывается формулой Дальтона:

$$q_{\partial} = rm \left(14,4 \left(35,7 - 0,032 \frac{M}{F_T} (1 - \eta) \right) - 190 - P_B \right), \quad (4.4)$$

где r – теплота испарения влаги при температуре тела 35°C , принимается равной $2,4 \cdot 10^3$ Дж/кг; m – постоянная кожи, равная $2,26 \cdot 10^{-9}$ кг/(с м² кПа); P_B – парциальное давление водяных паров в воздухе, кПа.

Для определения теплоты, отдаваемой испарением, используется формула

$$q_H = 0,49 \left(\frac{M}{F_T} (1 - \eta) - 50 \right). \quad (4.5)$$

Скрытая теплота, отдаваемая с выдыхаемым воздухом,

$$q_{c\partial} = 0,0196 \frac{M}{F_T} (5,9 - P_B). \quad (4.6)$$

Явная теплота, отдаваемая с выдыхаемым воздухом,

$$q_{я\partial} = 0,0017 \frac{M}{F_T} (34 - t_B). \quad (4.7)$$

Теплоотдача при вынужденной конвекции

$$q_K = f_{\partial\partial} (3,75 + 3,05w) \left(35,7 - 0,032 \frac{M}{F_T} (1 - \eta) - t_B \right), \quad (4.8)$$

где $f_{\partial\partial}$ – коэффициент, учитывающий увеличение поверхности тела человека за счет одежды, $f_{\partial\partial} = 1,1 \dots 1,5$; w – расчетная подвижность воздуха в рабочей зоне помещения, м/с.

Сочетанное действие микроклиматического фактора и других неблагоприятных факторов носит суммарный характер:

- неблагоприятные микроклиматические условия, нарушение терморегуляции усиливают эффект действия на организм других вредных факторов – *синергическое воздействие*. Установлено, что токсичность ядов усиливается как при повышении, так и при понижении температуры воздуха. Неблагоприятный микроклимат (повышенная температура, влажность) увеличивает опасность поражением электрическим током;
- пониженные температуры воздуха снижают уровень воздействия ряда биологических факторов на организм, оказывая *антагонистическое воздействие*.

1.2. Нормирование параметров микроклимата

Основой для создания благоприятных условий теплообмена тела человека с окружающей средой на рабочем месте является нормирование параметров микроклимата.

Субъективные ощущения человека меняются в зависимости от изменений параметров микроклимата (табл. 4.2, рис. 4.1).

Таблица 4.2

Параметры микроклимата		
Температура воздуха, °С	Относительная влажность, %	Субъективные ощущения
21	40	Наиболее приятное состояние
21	75	Хорошее, спокойное состояние
	85	Отсутствие неприятных ощущений
	90	Усталость, подавленное состояние
24	20	Отсутствие неприятных ощущений
	65	Неприятные ощущения
	80	Потребность в покое
	100	Невозможность выполнения тяжелой работы
30	25	Неприятные ощущения отсутствуют
	50	Нормальная работоспособность
	65	Невозможность выполнения тяжелой работы
	80	Повышение температуры тела
	90	Опасность для здоровья

Основополагающими нормативными документами являются:

- Р 2.2.2006 – 05. Гигиенические критерии оценки и классификация условий труда по показателям вредности и опасности факторов производственной среды, тяжести и напряженности трудового процесса;

- СНиП 23 – 01 – 99. Строительная климатология.

Первый документ определяет механизм санитарно -гигиенической оценки воздействия микроклиматического фактора на организм человека , второй – регламентирует основные требования к конструктивному исполнению производственного оборудования и элементам техносферы, исходя из воздействия климатического фактора. Выделяют 4 пояса (рис. 4.2), характеристики которых учитываются в соответствующих исполнениях любого производственного оборудования, рабочих мест, количестве средств индивидуальной защиты, величине компенсаций. Классификация производственных помещений по параметрам микроклимата представлена на рис. 4.3.

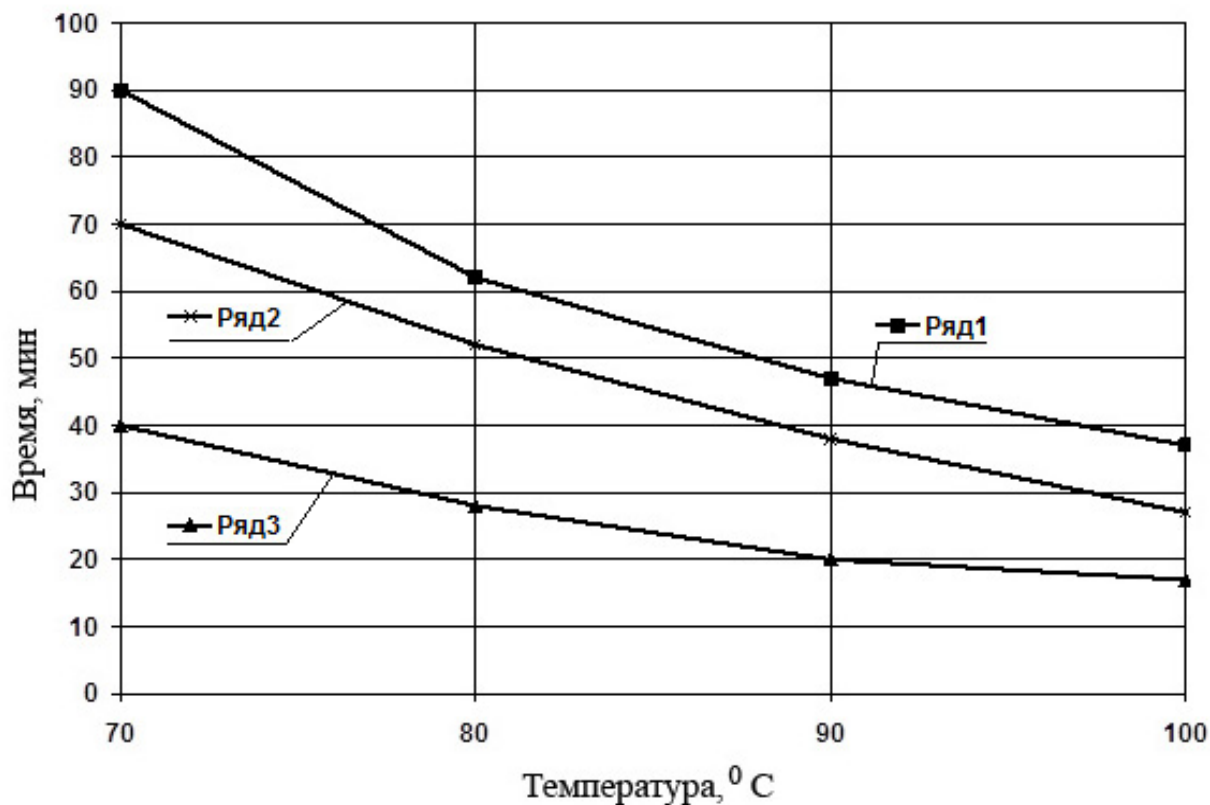


Рис. 4.1. Переносимость высоких температур в зависимости от длительности их воздействия: 1 – верхняя граница выносливости; 2 – среднее время выносливости; 3 – граница появления симптомов перегрева

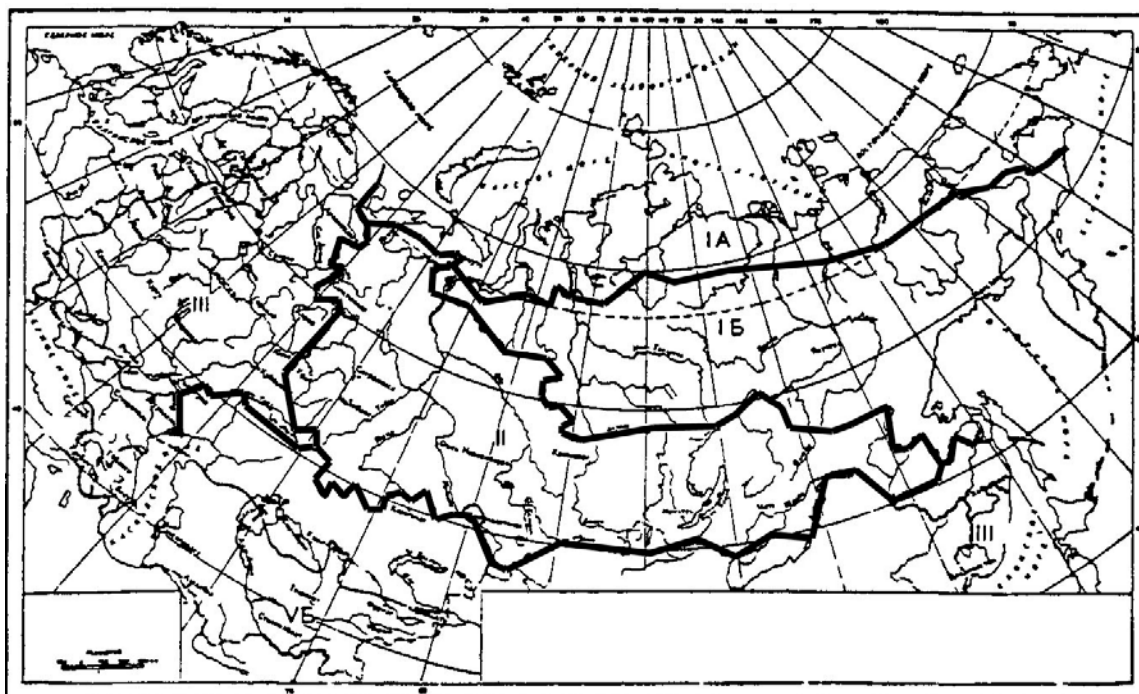


Рис. 4.2. Схема районирования Российской Федерации по климатическим зонам



Рис. 4.3. Классификация производственных помещений по производственному микроклимату

Например, согласно ГОСТ 21552–84 «Средства вычислительной техники. Общие технические требования, приемка, методы испытаний, маркировка, упаковка, транспортирование и хранение» в зависимости от стойкости к воздействию внешних климатических факторов в процессе эксплуатации средства вычислительной техники подразделяют на группы (табл. 4.3).

Таблица 4.3

Группы вычислительной техники в зависимости от воздействующего климатического фактора

Воздействующий климатический фактор	Номер группы				
	1	2	3	4*	5*
Температура окружающего воздуха, °С:					
- рабочая	От 10 до 35	От 5 до 40		От -10 до +50	От -50 до +50
- предельная	-	-	-	-	От -60 до +60
Относительная влажность окружающего воздуха, %	От 40 до 80 при 25 °С	От 40 до 80** при 25 °С	От 40 до 95*** при 30 °С	До 95 при 35 °С	До 95 при 35 °С
Атмосферное давление, кПа (мм рт. ст.)	От 84 до 107 (от 630 до 800)				

* По согласованию между заказчиком и изготовителем.

** Для СВТ, предназначенных для эксплуатации в неотапливаемых помещениях, значение повышенной относительной влажности окружающего воздуха устанавливают 98 % при 25 °С.

*** По заказу допускается устанавливать влажность от 40 до 90 %.

При гигиенической оценке воздействия параметров микроклимата учитываются период года и тяжесть трудового процесса.

Холодный период года – период года, характеризуемый среднесуточной температурой наружного воздуха, равной +10 °С и ниже.

Теплый период года – период года, характеризуемый среднесуточной температурой наружного воздуха выше +10 °С.

Тяжесть трудового процесса определяется теплопродукцией (метаболической теплотой) организма работающего. Выделяют следующие категории тяжести трудового процесса:

- категория *Ia*, к которой относятся работы с интенсивностью энергозатрат до 139, производимые сидя и сопровождающиеся незначительным физическим напряжением;

- категория *Iб*, работы с интенсивностью энергозатрат 140– 174 Вт, производимые сидя, стоя или связанные с ходьбой и сопровождающиеся некоторым физическим напряжением;

- категория *IIa*, работы с интенсивностью энергозатрат 175– 232 Вт, связанные с постоянной ходьбой, перемещением мелких (до 1 кг) изделий или предметов в положении стоя или сидя и требующие определенного физического напряжения;

- категория *IIб*, работы с интенсивностью энергозатрат 233– 290 Вт, связанные с ходьбой, перемещением и переноской тяжестей до 10 кг и сопровождающиеся умеренным физическим напряжением;

- категория *III*, работы с интенсивностью энергозатрат более 290 Вт, связанные с постоянными передвижениями, перемещением и переноской значительных (свыше 10 кг) тяжестей и требующие больших физических усилий.

Параметры микроклимата в производственных помещениях и рабочих зонах регламентируются ГОСТ 12.1.005–88 «Общие санитарно-гигиенические требования к воздуху рабочей зоны» (табл. 4.4) и СанПиН 2.2.4.548– 96 «Гигиенические требования к микроклимату производственных помещений» (табл. 4.5, 4.8, рис. 4.4), выделяя оптимальные и допустимые параметры микроклимата.

Оптимальные микроклиматические условия обеспечивают общее и локальное ощущение теплового комфорта в течение 8-часовой рабочей смены при минимальном напряжении механизмов терморегуляции, не вызывают отклонений в состоянии здоровья, создают предпосылки для высокого уровня работоспособности и являются предпочтительными на рабочих местах.

Допустимые микроклиматические условия не вызывают повреждений или нарушений состояния здоровья, но могут приводить к возникновению общих и локальных ощущений теплового дискомфорта, напряже-

нию механизмов терморегуляции, ухудшению самочувствия и понижению работоспособности.

В случае если температура воздуха и/или тепловое излучение на рабочем месте превышают верхнюю допустимую границу, то оценку микроклимата проводят по показателю ТНС-индекса, ограничивая время воздействия неблагоприятных параметров микроклимата на работников (табл. 4.6, 4.7).

ТНС-индекс – эмпирический интегральный показатель (выраженный в °С), отражающий сочетанное влияние температуры воздуха, скорости его движения, влажности и теплового облучения на теплообмен человека с окружающей средой.

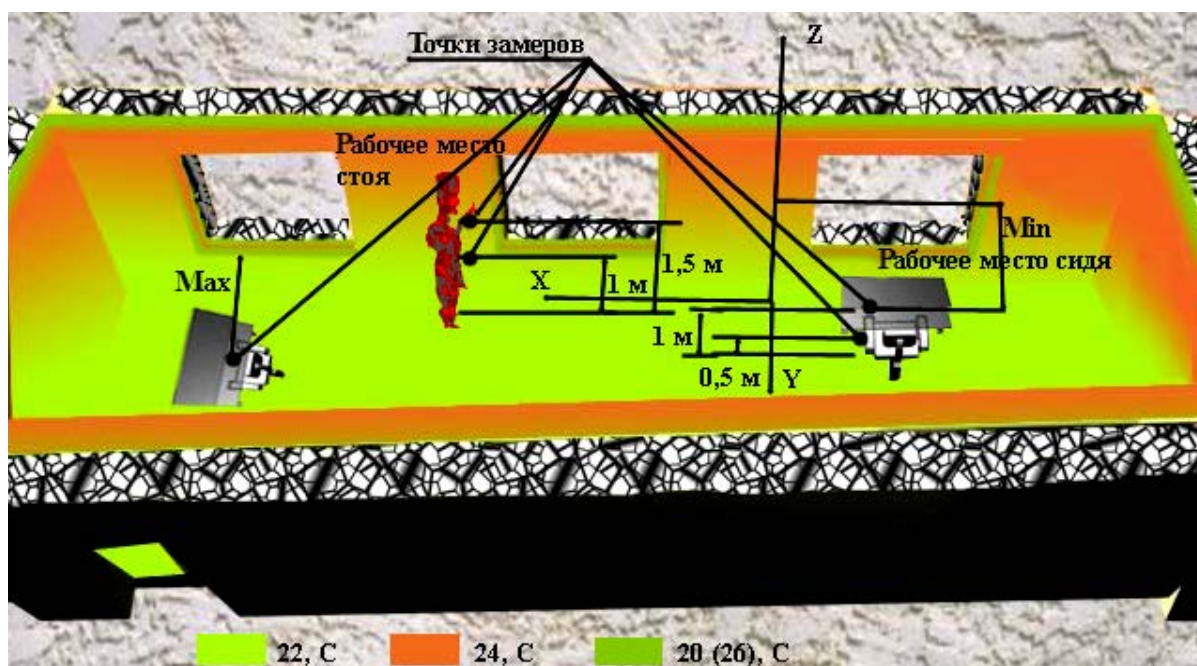


Рис. 4.4. Распределение температур в производственном помещении, соответствующих оптимальным параметрам микроклимата в теплый период года

На рабочих местах операторов ПЭВМ параметры микроклимата определяются в соответствии с СанПиН 2.2.2/2.4.1340–03 «Гигиенические требования к персональным электронно-вычислительным машинам и организации работы»: «В производственных помещениях, в которых работа на ПЭВМ является основной и связана с нервно-эмоциональным напряжением, должны обеспечиваться оптимальные параметры микроклимата для категории работ 1а и 1б в соответствии с СанПиН 2.2.4.548–96».

В помещениях всех типов образовательных и культурно-развлекательных учреждений для детей и подростков, где расположены ПЭВМ, должны обеспечиваться оптимальные параметры микроклимата (табл. 4.9).

Таблица 4.4

Оптимальные и допустимые нормы температуры, относительной влажности и скорости движения воздуха
в рабочей зоне производственных помещений

Период года	Категория работ	Температура, °С					Относительная влажность, %		Скорость движения, м/с	
		оптимальная	допустимая				оптимальная	допустимая на рабочих местах	оптимальная, не более	допустимая на рабочих местах постоянных и непостоянных
			верхняя граница		нижняя граница					
			на рабочих местах							
постоянных	непостоянных	постоянных	непостоянных							
Холодный	Легкая - I а	22-24	25	26	21	18	40-60	75	0,1	Не более 0,1
	Легкая - I б	21-23	24	25	20	17	40-60	75	0,1	Не более 0,2
	Средней тяжести - II а	18-20	23	24	17	15	40-60	75	0,2	Не более 0,3
	Средней тяжести - II б	17-19	21	23	15	13	40-60	75	0,2	Не более 0,4
	Тяжелая - III	16-18	19	20	13	12	40-60	75	0,3	Не более 0,5
Теплый	Легкая - I а	23-25	28	30	22	20	40-60	55 (при 28 °С)	0,1	0,1-0,2
	Легкая - I б	22-24	28	30	21	19	40-60	60 (при 27 °С)	0,2	0,1-0,3
	Средней тяжести - II а	21-23	27	29	18	17	40-60	65 (при 26 °С)	0,3	0,2-0,4
	Средней тяжести - II б	20-22	27	29	16	15	40-60	70 (при 25 °С)	0,3	0,2-0,5
	Тяжелая - III	18-20	26	28	15	13	40-60	75 (при 24 °С и ниже)	0,4	0,2-0,6

Таблица 4.5

Допустимые величины показателей микроклимата на рабочих местах производственных помещений

Период года	Категория работ по уровню энергозатрат, Вт	Температура воздуха, °С		Температура поверхностей, °С	Относительная влажность воздуха, %	Скорость движения воздуха, м/с	
		диапазон ниже оптимальных величин	диапазон выше оптимальных величин			для диапазона температур воздуха ниже оптимальных величин, не более	для диапазона температур воздуха выше оптимальных величин, не более
Холодный	Iа (до 139)	20,0-21,9	24,1-25,0	19,0-26,0	15-75	0,1	0,1
	Iб (140-174)	19,0-20,9	23,1-24,0	18,0-25,0	15-75	0,1	0,2
	IIа (175-232)	17,0-18,9	21,1-23,0	16,0-24,0	15-75	0,1	0,3
	IIб (233-290)	15,0-16,9	19,1-22,0	14,0-23,0	15-75	0,2	0,4
	III (более 290)	13,0-15,9	18,1-21,0	12,0-22,0	15-75	0,2	0,4
Теплый	Iа (до 139)	21,0-22,9	25,1-28,0	20,0-29,0	15-75*	0,1	0,2
	Iб (140-174)	20,0-21,9	24,1-28,0	19,0-29,0	15-75*	0,1	0,3
	IIа (175-232)	18,0-19,9	22,1-27,0	17,0-28,0	15-75*	0,1	0,4
	IIб (233-290)	16,0-18,9	21,1-27,0	15,0-28,0	15-75*	0,2	0,5
	III (более 290)	15,0-17,9	20,1-26,0	14,0-27,0	15-75*	0,2	0,5

Таблица 4.6

Время пребывания (ч) на рабочих местах
при температуре воздуха выше допустимых величин

Температура воздуха на рабочем месте, °С	Категории работ		
	Iа-Iб	IIа-IIб	III
32,5	1	-	-
32,0	2	-	-
31,5	2,5	1	-
31,0	3	2	-
30,5	4	2,5	1
30,0	5	3	2
29,5	5,5	4	2,5
29,0	6	5	3
28,5	7	5,5	4
28,0	8	6	5
27,5	-	7	5,5
21,0	-	8	6
26,5	-	-	7
26,0	-	-	8

Таблица 4.7

Время (ч) пребывания на рабочих местах
при температуре воздуха ниже допустимых величин

Температура воздуха на рабочем месте, °С	категории работ				
	Iа	Iб	IIа	IIб	III
6	-	-	-	-	1
7	-	-	-	-	2
8	-	-	-	1	3
9	-	-	-	2	4
10	-	-	1	3	5
11	-	-	2	4	6
12	-	1	3	5	7
13	1	2	4	6	8
14	2	3	5	7	-
15	3	4	6	8	-
16	4	5	7	-	-
17	5	6	8	-	-
18	6	7	-	-	-
19	7	8	-	-	-
20	8	-	-	-	-

Таблица 4.8

Оптимальные величины показателей микроклимата
на рабочих местах производственных помещений

Период года	Категория работ по уровню энергозатрат, Вт	Температура воздуха, °С	Температура поверхностей, °С	Относительная влажность воздуха, %	Скорость движения воздуха, м/с
Холодный	Ia (до 139)	22-24	21-25	60-40	0,1
	Iб (140-174)	21-23	20-24	60-40	0,1
	IIa (175-232)	19-21	18-22	60-40	0,2
	IIб (233-290)	17-19	16-20	60-40	0,2
	III (более 290)	16-18	15-19	60-40	0,3
Теплый	Ia (до 139)	23-25	22-26	60-40	0,1
	Iб (140-174)	22-24	21-25	60-40	0,1
	IIa (175-232)	20-22	19-23	60-40	0,2
	IIб (233-290)	19-21	18-22	60-40	0,2
	III (более 290)	18-20	17-21	60-40	0,3

Таблица 4.9

Оптимальные параметры микроклимата во всех типах учебных
и дошкольных помещений с использованием ПЭВМ

Температура, град, °С	Относительная влажность, %	Абсолютная влажность, г/м ³	Скорость движения воздуха, м/с
19	62	10	<0,1
20	58	10	<0,1
21	55	10	<0,1

В кабинах строительно-дорожных машин параметры микроклимата нормируются по ГОСТ 12.2.120–88 «Тракторы промышленные. Рабочее место оператора» (табл. 4.10, рис. 4.5), в автомобилях – по СП № 4616–88 «Санитарные правила по гигиене труда водителей» (табл. 4.11–4.13).

Таблица 4.10

Допустимые параметры микроклимата в кабинах строительно-дорожных машин

Период года	Температура воздуха в кабине		Температура поверхностей, °С	Избыточное давление системы вентиляции, Па	Относительная влажность, в %	Скорость движения воздуха, м/с
	зоны с температурой до 25°С	зоны с температурой 25...30 °С				
Холодный*	14	14	35	10	60	1,5
Теплый	28	31				

* При температуре наружного воздуха – 20 °С.

Перепад температур воздуха в кабине в точках на уровне головы, ног в теплый и холодный периоды года не должен превышать 4°.

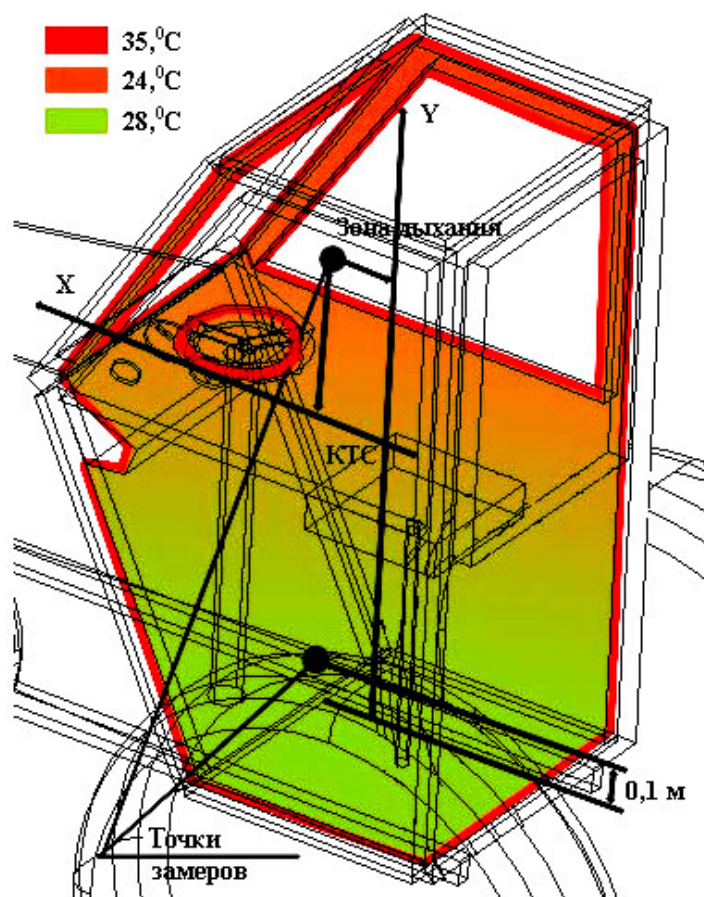


Рис. 4.5. Распределение температур в кабине, соответствующих допустимым параметрам микроклимата в теплый период года

Таблица 4.11

Оптимальные нормы температуры, относительной влажности и скорости движения воздуха в кабинах автомобилей

Период года	Типы автомобилей	Температура воздуха, °С	Относительная влажность, %	Скорость движения воздуха, м/с, не более
Холодный	Легковые	20-23	60-40	0,2
	Грузовые и автобусы	18-20	60-40	0,2
Теплый	Легковые	20-25	60-40	0,2
	Грузовые и автобусы	21-23	60-40	0,3

Таблица 4.12

Допустимые нормы температуры, относительной влажности и скорости движения воздуха в кабинах автомобилей в холодный и переходный периоды года

Типы автомобилей	Температура воздуха, °С	Относительная влажность, %, не более	Скорость движения воздуха, м/с, не более
Легковые	19-25	75	0,2
Грузовые и автобусы	17-23	75	0,3

Таблица 4.13

Допустимые нормы температуры, относительной влажности и скорости движения воздуха в кабинах автомобилей в теплый период года

Типы автомобилей	Температура воздуха, °С*	Относительная влажность, %	Скорость движения воздуха, м/с
Легковые, грузовые и автобусы	Не более чем на 3 °С выше средней температуры наружного воздуха в 13 ч самого жаркого месяца, но не более 28 °С	При 28 °С не более 55 При 27 °С не более 60 При 25 °С не более 70 При 24 °С и ниже не более 75	0,2-0,5

*Температура внутренних поверхностей кабины не должна отличаться от температуры воздуха в кабине более чем на 3 °С.

Перепад температуры воздуха по высоте кабины не должен превышать 3 °С.

Интенсивность теплового облучения работающих от нагретых поверхностей технологического оборудования, осветительных приборов, инсоляции на постоянных и непостоянных рабочих местах не должна превышать 35 Вт/м² при облучении 50 % поверхности тела и более, 70 Вт/м² –

при величине облучаемой поверхности от 25 до 50 % и 100 Вт/м^2 – при облучении не более 25 % поверхности тела.

MP 2.2.7.2129– 06 «Режимы труда и отдыха работающих в холодное время на открытой территории или в неотапливаемых помещениях» устанавливают гигиенические требования к режиму работ в холодный период года на открытой территории или в неотапливаемом помещении. Согласно MP 2.2.7.2129– 06 охлаждение – это превышение теплотерь человека над величиной метаболизма в его организме, приводящее к образованию дефицита тепла в теле и сопровождающееся напряжением деятельности системы терморегуляции. Охлаждение человека как общее, так и локальное способствует изменению его двигательной активности, нарушает координацию и способность выполнять точные операции; вызывает тормозные процессы в коре головного мозга, способствует развитию патологии. Основная роль в защите человека от холода принадлежит поведенческой терморегуляции, которая заключается в активном, целенаправленном регулировании термической нагрузки на организм. В связи с необходимостью проведения работ на открытой территории в холодный период года, а также в неотапливаемых помещениях большое значение имеют СИЗ от холода и режим труда и отдыха.

В соответствии с конкретными величинами температуры воздуха и скорости ветра представляется возможным определить риск обморожения открытых областей тела человека, определяющий степень безопасности работ в охлаждающей среде с учетом времени холодового воздействия (табл. 4.14) по формуле

$$ИПУОО = 34,654 - 0,466 \cdot t_B + 0,6337 \cdot V, \quad (4.9)$$

где t_B – температура воздуха, °С; V – скорость ветра, м/с.

Таблица 4.14

Зависимость риска обморожения от интегрального показателя условий охлаждения (*ИПУОО*, балл)

<i>ИПУОО</i> , балл	Риск обморожения	Продолжительность безопасного пребывания на холоде, мин, не более
≤ 34	Игнорируемый (отсутствие обморожения)	Длительное
$34 < ИПУОО \leq 47$	Умеренный	60
$47 < ИПУОО \leq 57$	Критический	1
> 57	Катастрофический	0,5

Также MP 2.2.7.2129– 06 регламентирует режимы работы в зависимости от климатического пояса (например, табл. 4.15).

Таблица 4.15

Режим работ на открытой территории в климатическом регионе ІВ
(работа категорий Іа – Іб)

Температура воздуха, °С	Скорость ветра, м/с											
	≤ 1		2		4		6		8		10	
	а	б	а	б	а	б	а	б	а	б	а	б
- 10	Не регламентируется*											
- 15	Не регламентируется*											
- 20	Не регламентируется*								186	1	120	1
- 25	Не регламентируется*											
- 30	Не регламентируется*				148	1	111	1	84	2	65	3
- 35	164	1	142	1	108	1	83	2	66	3	53	3
- 40	116	1	104	2	82	2	66	3	55	3	45	4
- 45	90	2	82	2	67	3	56	3	46	4	38	4
- 50	73	2	67	3	59	3	48	4	40	4	34	5
- 55	62	3	57	3	49	4	42	4	36	5	29	6
- 60	52	3	50	4	43	4	37	4	32	5	27	6

* Отдых по причине физической усталости вследствие возможного перегревания следует проводить в теплом помещении.

Примечание. а – продолжительность непрерывного пребывания на холоде, мин, б – число 10-минутных перерывов для обогрева за 4-часовой период рабочей смены.

Измерения показателей микроклимата должны проводиться в начале, середине и конце холодного и теплого периодов года не менее 3 раз в смену (в начале, середине и конце) при работающих системах нормализации параметров микроклимата.

Таблица 4.16

Минимальное количество участков измерения параметров микроклимата

Площадь помещения, м ²	Количество участков измерения
До 100	4
От 101 до 400 включ.	8
Св. 400	Количество участков определяется расстоянием между ними, которое не должно превышать 10 м

При работах, выполняемых сидя, температуру и скорость движения воздуха следует измерять на высоте 0,1 и 1,0 м, а относительную влажность воздуха – на высоте 1,0 м от пола или рабочей площадки. При работах, выполняемых стоя, температуру и скорость движения воздуха следует измерять на высоте 0,1 и 1,5 м, а относительную влажность воздуха – на высоте 1,5 м. Измерения проводят на рабочих местах при их минимальном и максимальном удалении от источников локального тепловыделения, охлаждения или влаговыделения (табл. 4.16).

1.3. Методы исследования метеорологических условий производственной среды

Измерение температуры воздуха

Для измерения температуры воздуха используют следующие типы термометров: жидкостные, деформационные и электрические.

Принцип действия жидкостных термометров основан на изменении объема термометрической жидкости (ртуть, спирт) при изменениях температуры окружающей среды.

Измерение температуры воздуха в производственных помещениях обычно сочетается с определением его влажности и производится по *сухому термометру психрометра*.

Изолированное определение температуры воздуха может потребоваться при некоторых специальных исследованиях (при отборе проб воздуха для химического анализа или при температуре воздуха, превышающей пределы шкалы психрометра – 45 – 50 °С). В этих случаях можно пользоваться обычными *ртутными* или *спиртовыми* термометрами со шкалой на 100 °С.

Для измерения температуры воздуха в помещениях применяется *термоанемометр*.

При наличии резких колебаний температуры воздуха или необходимости проверки постоянства создаваемого в производственных помещениях микроклиматического режима (бесфонарные здания и др.) возникает задача установить пределы колебаний температуры воздуха в течение рабочего дня, суток, недели и т.д. Для этой цели применяют самопишущие приборы – *термографы*. Принцип действия термографов основан на свойстве твердых тел изменять свои линейные размеры в условиях колебаний температуры окружающей среды.

Для измерения температуры поверхностей применяют контактными (электротермометры) и бесконтактными (пирометры) приборами. Если в помещении имеются тепловые излучения, то для этих целей применяется *парный термометр*, в котором один из термометров зачернен, другой посеребрен (он отражает тепловые лучи). Истинное значение температуры воздуха определяется по формуле

$$t_{ист} = t_{noc} - k(t_{зач} - t_{noc}), \quad (4.10)$$

где t_{noc} – показания термометра с посеребренным резервуаром; $t_{зач}$ – показания термометра с зачерненным резервуаром; k – градуировочный коэффициент прибора, величина которого определяется при изготовлении прибора.

Определение влажности воздуха

В производственных условиях для характеристики состояния воздушной среды пользуются определением абсолютной и относительной влажности воздуха психрометром (рис. 4.6).

Принцип психрометрии заключается в определении показаний двух рядом расположенных термометров, цена деления которых $0,2\text{ }^{\circ}\text{C}$, шарик одного из которых покрыт увлажненной тканью (рис. 4.7). Влага, пропитывающая ткань, испаряясь с различной скоростью в зависимости от влажности и скорости движения воздуха, отнимает тепло от термометра, поэтому показания влажного термометра оказываются ниже показаний сухого (чем ниже влажность воздуха, тем интенсивнее испарение, сильнее охлаждается резервуар влажного термометра и больше разница между показаниями сухого и влажного термометров). На основании показаний двух термометров по формуле, полученной эмпирически, вычисляют сначала абсолютную влажность воздуха, а затем относительную. Наличие двойных металлических гильз позволяет использовать прибор при тепловом излучении, если только последнее не воздействует на прибор снизу.

Психрометр помещают в зоне исследований за 15 мин до снятия показаний и смачивают резервуар влажного термометра.

Постоянная скорость движения воздуха у приемной части термометров (около 4 м/с) достигается искусственной вентиляцией (осевой вентилятор с часовым механизмом помещается в головке прибора), благодаря чему экспозиция прибора всего 3 – 5 мин.

Через 4 мин после завода пружины, когда стабилизируются показания термометров, снимают показания. Необходимо следить, чтобы ветер дул по направлению от психрометра на наблюдателя.



Рис. 4.6. Психрометр Ассмана

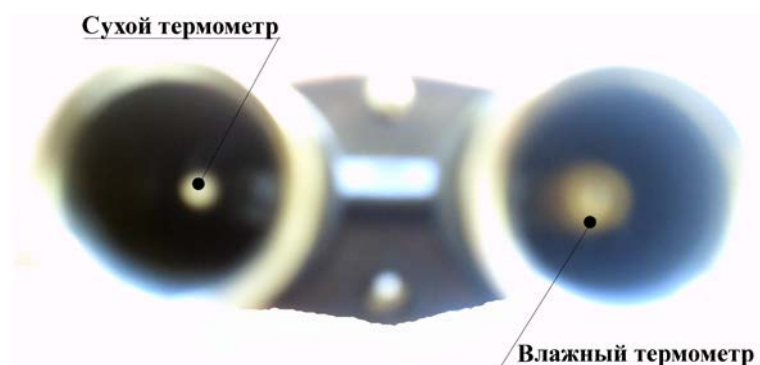


Рис. 4.7. Психрометр Ассмана, вид снизу

Измерение скорости движения воздуха

Скорость движения воздуха измеряется с помощью *анемометров* – крыльчатых и чашечных. *Крыльчатый* применяется для измерения скорости движения воздуха до 10 м/с, а *чашечный* – до 30 м/с.

Анемометр ручной электронный АРЭ-М (рис. 4.8, 4.11) позволяет измерять скорость движения воздуха от 0,3 до 35 м/с. Через 5...10 с после включения питания (включение кнопки на пульте) вертушка принимает скорость движения воздуха и значение скорости воздушного потока отображается на цифровом индикаторе пульта в м/с.

Скорости движения воздуха менее 1 м/с измеряются *термоанемометрами*, в основу работы которых положен принцип охлаждения датчика, находящегося в воздушном потоке и нагреваемого электрическим током. Датчик представляет собой полупроводниковое микросопротивление. Термоанемометром измеряют скорости движения воздуха от 0,03 до 5 м/с при температуре от 1 до 60 °С. С помощью термоанемометра можно измерить не только скорость движения воздуха, но и его температуру, для чего производят соответствующее переключение прибора.

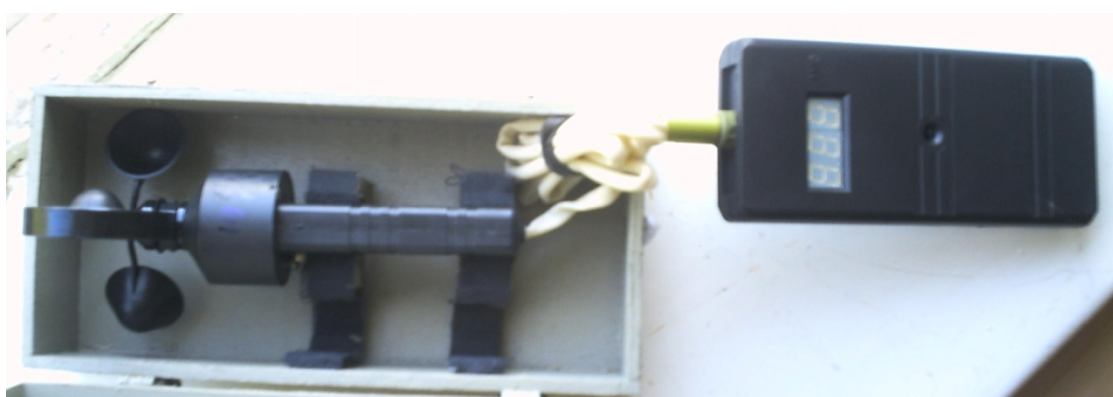


Рис. 4.8. Анемометр чашечный

Для определения мгновенной скорости, опасных порывов ветра и включения аварийных устройств применяется *сигнальный анемометр М-95*, который состоит из датчика скорости и измерительного пульта (рис. 4.9, 4.10). Мгновенная скорость ветра определяется по шкале микроамперметра после включения измерительного пульта.



Рис. 4.9. Датчик скорости



Рис. 4.10. Измерительный пульт

В основу работы устройства положен принцип наведения напряжения в неподвижной катушке тахогенератора, пропорционального угловой скорости вращения вертушки, тесно связанной с ротором тахогенератора. При этом ток в цепи, фиксируемый микроамперметром на измерительном пульте (см. рис. 4.10), зависит от изменения скорости ветра.

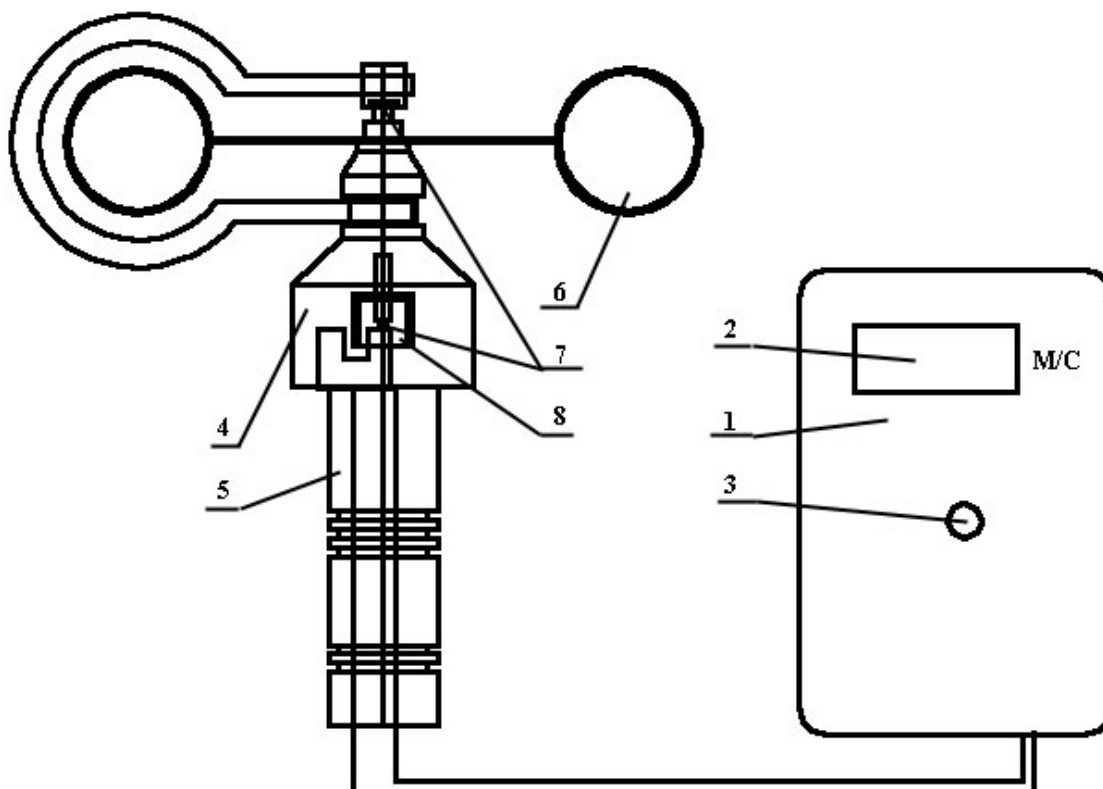


Рис. 4.11. Схема работы анемометра: 1 – корпус пульта; 2 – цифровой индикатор; 3 – кнопка включения; 4 – корпус датчика ветра; 5 – ручка; 6 – вертушка; 7 – камень часовой; 8 – обтюратор

Определение давления воздуха

Основным, наиболее распространенным прибором для измерения давления воздуха является барометр-анероид (рис. 4.12, 4.13), принцип действия которого основан на способности мембранной анероидной коробки прибора деформироваться при изменении атмосферного давления. Линейные перемещения мембраны преобразуются передаточным рычажным механизмом в угловое перемещение стрелки прибора. Шкала градуирована в миллиметрах ртутного столба или в гектопаскалях (1 мм рт. ст. составляет 133,322 Па; 1 Па=0,0075 мм рт. ст.).

Отсчет по барометру должен быть исправлен введением в его показания шкаловой, температурной и добавочной поправок.

Анероидная шкала делается стандартной. Однако в каждом анероиде могут быть свои инструментальные неточности и особенности в передаточном механизме. Вследствие этого показания анероида могут отличаться от истинного давления, причем величина несовпадения будет неодинаковой в разных участках шкалы.

Шкаловая поправка получается при сравнении анероида при различных давлениях, создаваемых в искусственных условиях сточным ртутным манометром.

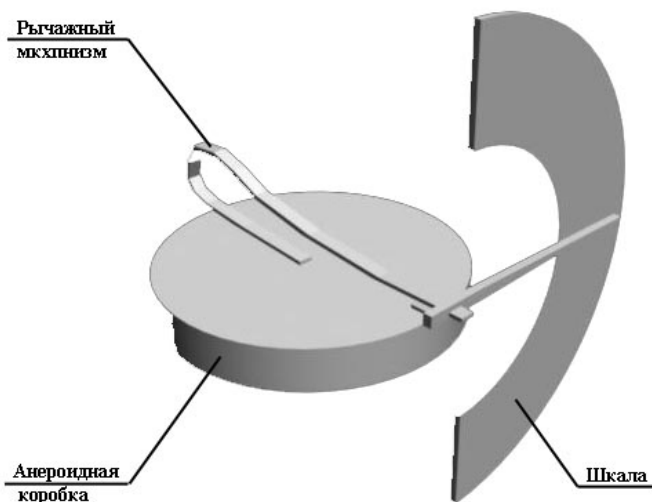


Рис. 4.12. Схема анероида

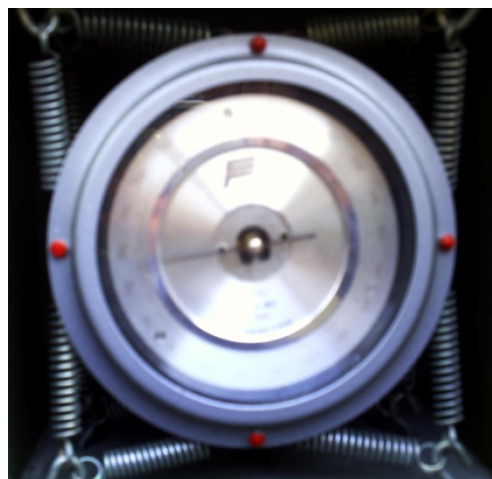


Рис. 4.13. Барометр-анероид

Введение температурной поправки обусловлено изменением упругих свойств коробки и пружины при изменении температуры окружающей среды. При повышении температуры их упругие свойства уменьшаются, что приводит к большему сдавливанию анероидной коробки, и анероид показывает увеличенное давление.

В паспорте прибора указывается температурный коэффициент, обозначающий изменение показаний анероида при повышении или понижении температуры на 1°С. В анероидах применяют два метода компенсации для уменьшения влияния температурного эффекта:

- использование биметаллической пластины;
- газовая компенсация осуществляется добавлением в анероидную коробку газа – обычно азота.

Величина температурной поправки для приведения показаний анероида к 0 °С составляет:

$$x = k \cdot t, \quad (4.11)$$

где k – температурный коэффициент, указанный в паспорте прибора; t – температура прибора.

Добавочная поправка учитывает старение внутренней структуры металла рычажного механизма и анероидной коробки. Поправка изменяется во времени, ее изменение определяется при периодической проверке прибора, путем сравнения его показаний с эталоном.

Кроме анероида и ртутного барометров атмосферное давление измеряют гипсотермометрами и барографами.

Определение интенсивности теплового излучения

Под определением интенсивности теплового излучения (актинометрией) понимается измерение общего (интегрального) теплового воздействия лучистой энергии производственных источников. Служащие для этой цели приборы называются *актинометрами*, принцип действия которых основан на возникновении в замкнутой электрической цепи, состоящей из спаев разных металлов черного и белого цвета, электрического тока, обусловленного разностью температур, мест контактов (термоэлектрический эффект). Электрический ток измеряется вмонтированным в прибор гальванометром, шкала которого градуирована в единицах измерения тепловой радиации – калориях на 1 см^2 в минуту – в пределах интенсивности излучения от 0 до $20 \text{ ккал/см}^2 \text{ мин}$.

2. Практическая часть

1. Ознакомиться с основными требованиями к микроклимату производственных помещений и принципами действия метеорологических приборов.
2. Подготовить протокол № 4.1 измерений параметров микроклимата (приложение) и план рабочего места с указанием точек измерений.

Задание №1

Определение параметров микроклимата

1. Ртутным или сухим термометром аспирационного психрометра измерить температуру воздуха в соответствующих точках.
2. С помощью барометра-анероида измерить атмосферное давление.
3. Включить вентилятор. Провести измерение скорости движения воздуха анемометром.
4. По описанной методике провести измерение температуры сухого и влажного термометров аспирационного психрометра.

Относительная влажность воздуха – это отношение абсолютной влажности к максимальной, выраженной в процентах, или отношение абсолютного количества водяных паров в воздухе к их максимально возможному количеству при данной температуре воздуха.

5. Определить относительную влажность воздуха по психометрической таблице температур (табл. 4.17).

Таблица 4.17

Относительная влажность воздуха (%) по аспирационному психрометру МВ-4М

Показания су- хого термомет- ра, °С	Относительная влажность воздуха, %, при показаниях влажного термометра, °С																										
	2	3	4	5	6	7	8	9	10	11	12	13	14	15	16	17	18	19	20	21	22	23	24	25	26	27	
8	29	40	51	63	75	87	100																				
9	21	31	42	53	64	78	88	100																			
10	14	24	34	44	54	65	76	88	100																		
11		17	26	36	46	56	66	77	89	100																	
12			20	29	38	48	57	68	78	89	100																
13			14	23	31	40	49	59	69	79	89	100															
14				17	25	33	42	51	60	70	79	89	100														
15					20	27	36	44	52	61	71	80	90	100													
16					15	22	30	37	46	54	63	71	81	90	100												
17						17	24	32	39	47	55	64	72	81	90	100											
18						13	20	27	34	41	49	56	65	73	82	91	100										
19							15	22	29	36	43	50	58	66	74	82	91	100									
20								18	24	30	37	44	52	59	66	74	83	92	100								
21								14	20	26	32	39	46	53	60	67	75	83	92	100							
22									16	22	28	34	40	47	54	61	68	76	84	92	100						
23									13	18	24	30	36	42	48	55	62	69	76	84	92	100					
24										15	20	26	31	37	43	49	56	63	70	77	84	92	100				
25											17	22	27	33	38	44	50	57	63	70	77	85	92	100			
26												14	19	24	29	34	40	46	52	57	64	71	77	85	92	100	
27													16	21	25	30	36	41	47	52	58	65	71	78	85	92	100

6. Рассчитать абсолютную влажность воздуха по формуле

$$P_n = P_{вл} - \alpha (t_{сух} - t_{вл}) B, \quad (4.12)$$

где P_n – упругость насыщенных водяных паров при данной температуре; $P_{вл}$ – упругость насыщенных водяных паров при температуре влажного термометра (табл. 4.18); α – психрометрический коэффициент, зависящий от скорости движения воздуха (табл. 4.19); $t_{сух}$, $t_{вл}$ – показания сухого и влажного термометров психрометра, °С; B – барометрическое давление, мм рт. ст.

Абсолютная влажность – упругость водяных паров в момент исследования, выраженная в мм рт. ст., или весовое количество водяных паров в воздухе при данной температуре (г/м³).

Максимальная влажность – упругость или вес водяных паров, которые могут насытить 1 м³ воздуха при данной температуре (табл. 4.18).

Таблица 4.18

Упругость насыщенных водяных паров

Температура воздуха, °С	Упругость водяных паров, мм рт. ст.	Температура воздуха, °С	Упругость водяных паров, мм рт. ст.
10	9,209	21	18,650
11	9,844	22	19,827
12	10,518	23	21,068
13	11,231	24	22,377
14	11,987	25	23,756
15	12,788	26	25,209
16	13,634	27	26,739
17	14,530	28	28,344
18	15,477	29	30,043
19	16,477	30	31,842
20	17,735	31	33,695

Таблица 4.19

Значения психрометрического коэффициента α

Скорость движения воздуха, м/с	α
0,13	0,00130
0,16	0,00120
0,20	0,00110
0,30	0,00100
0,40	0,00090
0,80	0,00080
0,90	0,00070
3,00	0,00069
4,00	0,00067

7. Определить относительную влажность воздуха по формуле

$$R = \frac{P_n}{P_{сух}} 100 \%, \quad (4.13)$$

где $P_{сух}$ – упругость насыщенных водяных паров при температуре сухого термометра (см. табл. 4.18).

8. Сделать вывод о соответствии действительных параметров микроклимата допустимым для заданного вида трудовой деятельности.

Задание №2

Оценка комплексного воздействия параметров микроклимата и комфортности рабочего места по фактору «производственный микроклимат»

1. Рассчитать суммарные теплотери организма по формуле (4.1) для заданного вида трудовой деятельности.

2. Сделать вывод о том, для каких видов работ измеренные параметры микроклимата являются комфортными.

3. Определить комплексное воздействие параметров микроклимата на организм человека при помощи номограммы эквивалентно-эффективных температур (рис. 4.14).

При эквивалентно-эффективной температуре t_3 , при неподвижном воздухе и 100 % влажности создаются те же тепловые ощущения, что и при метеорологических условиях с заданными значениями температуры, влажности и скорости движения воздуха.

Для определения t_3 на номограмме отмечают показания сухого и влажного термометров и соединяют их прямой линией. Точка пересечения ее с кривой, соответствующей скорости воздуха, показывает значение t_3 и ее положение относительно зоны комфорта. Если значение t_3 находится в пределах зоны комфорта, то весь исследуемый комплекс метеорологических условий обеспечивает нормальный тепловой обмен. Если значение t_3 находится вне зоны комфорта, то по номограмме определяют пути создания комфортных условий. Это достигается изменением одного или нескольких параметров микроклимата (t , v , R).

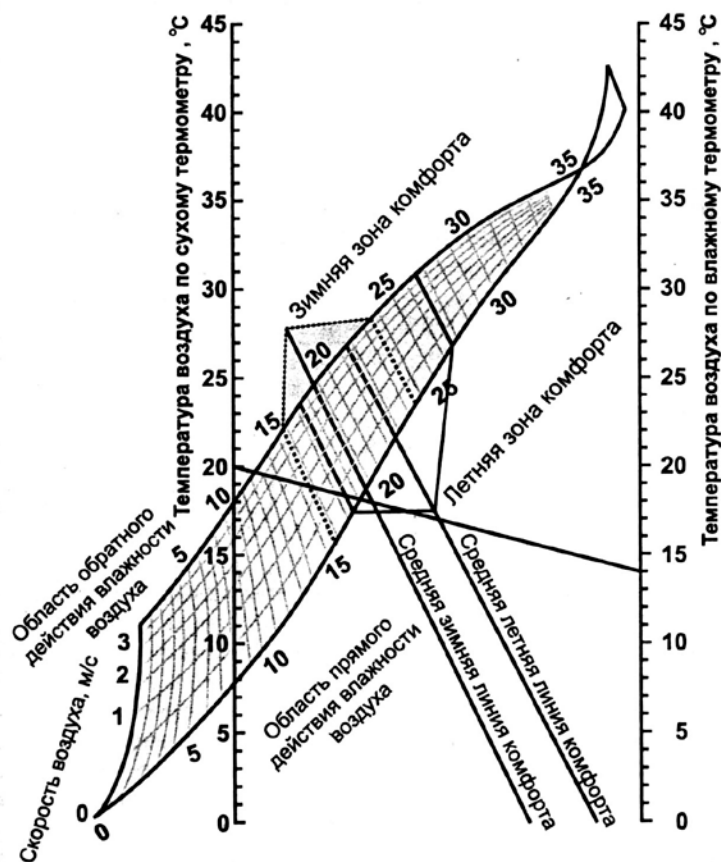


Рис. 4.14. Номограмма эквивалентно-эффективных температур

4. Сделать вывод о том, как и какие параметры микроклимата необходимо изменить для обеспечения комфортных условий труда.

Задание №3

Исследование изменения скорости воздушного потока

1. Включить вентилятор. Провести измерение скорости движения воздуха анемометром в пяти точках.

2. Построить график изменения скорости движения воздуха в зависимости от расстояния от вентилятора по его оси.

3. Сделать вывод о влиянии скорости движения воздуха на уровень комфорта.

Задание №4

Оценка значения температуры рабочей поверхности

1. Измерить температуры рабочих поверхностей производственного оборудования.

2. Сделать вывод о соответствии температуры рабочих поверхностей санитарно-гигиеническим требованиям.

3. Указать, какое климатическое исполнение производственного оборудования необходимо использовать на данном рабочем месте.

Контрольные вопросы и задания

1. Как влияют основные параметры воздушной среды на процесс терморегуляции?
2. Как проявляется сочетанное действие вредных факторов?
3. Назначение и принцип действия основных метеорологических приборов.
4. Как определяется абсолютная и относительная влажность воздуха?
5. Что необходимо для оценки метеорологических условий на рабочем месте?

Библиографический список

1. Белов, С.В. Безопасность жизнедеятельности и защита окружающей среды (техносферная безопасность) [Электронный ресурс] : учебник для бакалавров / С. В. Белов. – 4-е изд. – М. : Юрайт, 2012. – 682 с. + Полный текст на эл. жестк. диске : + 1 эл. опт. диск (CD-ROM).
2. Экология и безопасность жизнедеятельности = Environmental Protection: Ecologie, Pollution and Management : учеб. пособие / А. Д. Кривошеин, Л. А. Муравей, Н. Н. Роева и др. – М. : ЮНИТИ, 2002. – 448 с.
3. Белов, П.Г. Системный анализ и моделирование опасных процессов в техносфере [Текст] : учебник / П. Г. Белов. – М. : Академия, 2003. – 512 с.
4. Безопасность жизнедеятельности : научно-практический и учебно-методический журнал / ООО "Издательство "Новые технологии". – 2012. – № 1–12.
5. Банхиди, Л. Тепловой микроклимат помещений : пер. с венгерс. / под ред. : В.И. Прохорова, А.Л. Наумова. – М. : Стройиздат, 1981. – 248 с.
6. Отопление, вентиляция и кондиционирование воздуха. Ч. 1 : Теоретические основы создания микроклимата здания : учебное пособие / В.И. Полушкин, О.Н. Русак, С.И. Бурцев и др. – СПб. : Профессия, 2002. – 176 с.
7. Исследование метеорологических условий на рабочих местах : методические указания к выполнению лабораторной № 6 по курсу «Безопасность жизнедеятельности» / сост. : Д.С. Алешков, Х.Ф. Абдрахманов. – Омск : СибАДИ, 2008. – 36 с.

**Протокол № 4.1
измерений параметров микроклимата**

от «___» _____ 20__ г.

1. Место проведения измерений:
2. Время проведения измерений:
3. Средства измерений:
4. Нормативно-техническая документация, в соответствии с которой проводились измерения и давалось заключение:
5. Источники локального тепловыделения, охлаждения, влаговыделения – _____, воздушных потоков – _____.
6. Условия проведения измерений:
7. Результаты измерений параметров микроклимата:

Номер точки по эскизу	Профессия, должность	Место измерения	Категория работ по тяжести	Время измерений	Высота от пола	Температура		Относительная влажность, %		Скорость движения воздуха м/с	
						допустимая	фактическая	допустимая	фактическая	допустимая	фактическая
1	2	3	4	5	6	7	8	9	10	11	12

Заключение:

Исполнитель _____

подпись

ФИО

Представитель
обследуемого объекта _____

подпись

ФИО

Лабораторная работа №5

Исследование производственных вибраций и методов борьбы с ними

Цель работы: изучить вибрационные процессы в механизмах и машинах; определить параметры общей и локальной вибрации и ее нормирование; изучить приборы для контроля вибрации; изучить методы и способы снижения уровня вибрации на механизмы и организм работающих и научиться определять эффективность виброзащиты.

1. Теоретическая часть

1.1. Общие положения

Вибрация – механическое колебательное движение, источником которых на производстве являются некоторые виды ручных инструментов, станков, машин и механизмов.

Причинами возникновения вибрации являются неуравновешенные силовые воздействия, источниками которых являются (рис. 5.1):

1) возвратно-поступательные движущиеся системы (кривошипно-шатунные механизмы, вибротрамбовки и т.д.);

2) неуравновешенные вращающиеся массы (ручные электрические шлифовальные машины и т.д.).

Основными параметрами, характеризующими вибрацию, являются:

– амплитуда колебаний – величина наибольшего отклонения точки от положения равновесия, м;

– частота колебания – количество полных колебаний за единицу времени, величина обратно пропорциональная периоду колебаний, Гц;

– период колебания – отрезок времени, в течение которого совершается одно полное колебание, с;

– виброскорость – максимальное из значений скорости колеблющейся точки, м/с;

– виброускорение – является мерой изменения виброскорости во времени, м/с².

В виброакустике параметры принято оценивать не в абсолютных, а в относительных логарифмических величинах – уровнях, измеряемых в децибелах (дБ).

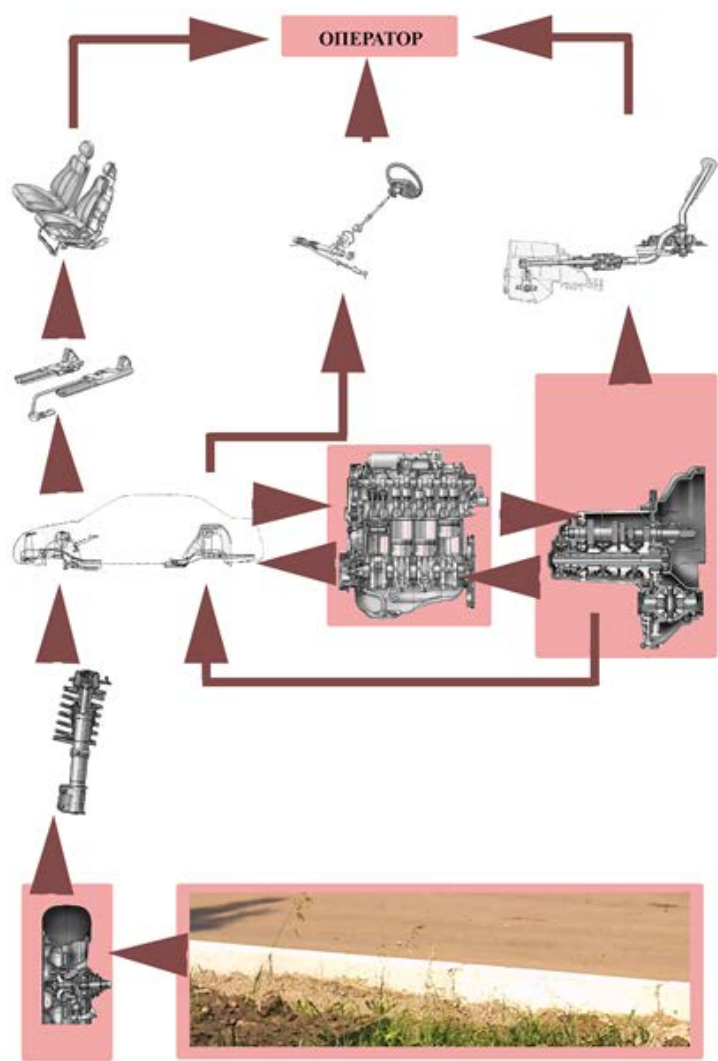


Рис. 5.1. Источники вибрации

В соответствии с СН 2.2.4/2.1.8.566–96 «Производственная вибрация, вибрация в помещениях жилых и общественных зданий» производственную вибрацию классифицируют следующим образом:

1. По способу передачи:

- общую вибрацию, передаваемую на тело стоящего, сидящего или лежащего человека в точках его опоры (ступни ног, ягодицы, спина, голова), например, нахождение человека на вибрирующих конструкциях, на опорной поверхности - пол, площадка, сидение и т.д.;

- локальную вибрацию, передаваемую через кисти рук человека в местах контакта с управляемой машиной или обрабатываемым изделием (при работе ручного инструмента ударного, ударно-вращательного и вращательного действия: отбойные молотки, гайковерты, бензопилы и др.);

2. По направлению действия вибрацию подразделяют на:
- вертикальную, распространяющуюся по оси Z , перпендикулярной к опорной поверхности;
 - горизонтальную, распространяющуюся по оси X , от спины к груди;
 - горизонтальную, распространяющуюся по оси Y , от правого плеча к левому плечу. Направление координатных осей показано на рис. 5.2, а, б, в, г;

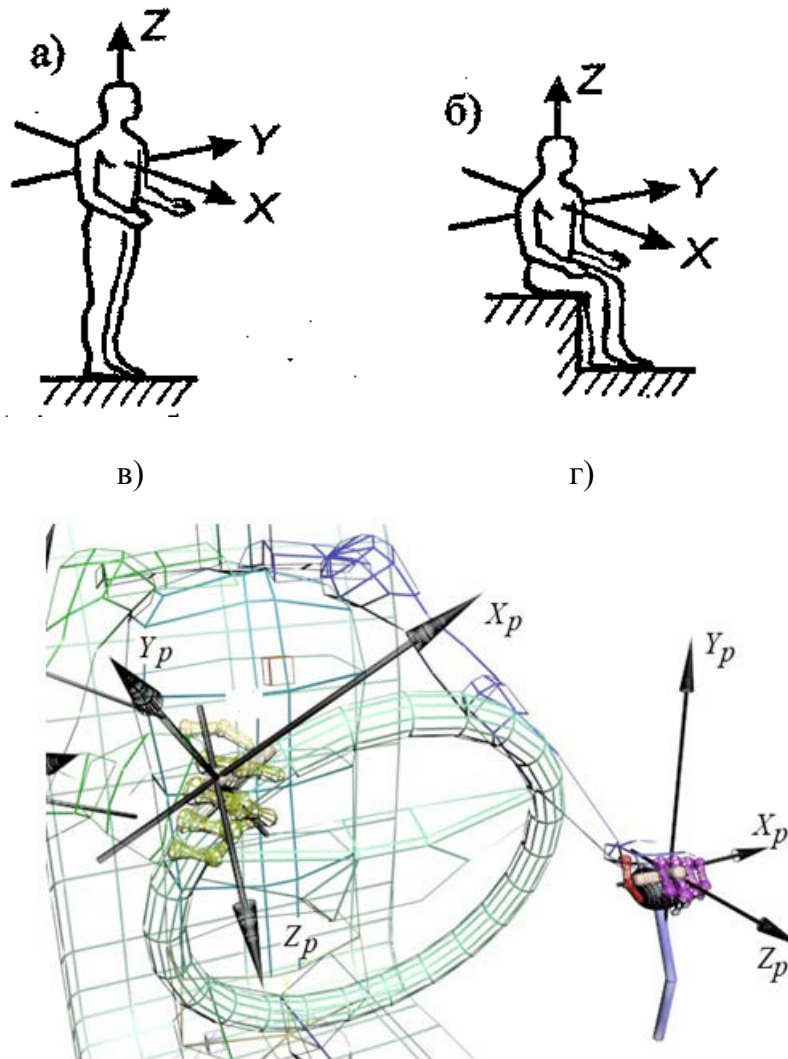


Рис. 5.2. Направление координатных осей при действии общей и локальной вибрации: а – общая вибрация в положении стоя; б – общая вибрация в положении сидя; в – локальная вибрация при обхвате сферических поверхностей; г – локальная вибрация при обхвате торцевых поверхностей

3. По частотному составу выделяют:
- низкочастотные вибрации (с преобладанием максимальных уровней в октавных полосах частот 1-4 Гц для общих вибраций, 8-16 Гц для локальных вибраций);
 - среднечастотные вибрации (8-16 Гц для общих вибраций, 31,5-63 Гц для локальных вибраций);
 - высокочастотные вибрации (31,5-63 Гц для общих вибраций, 125-1000 Гц для локальных вибраций);
4. По временной характеристике различают:
- постоянную вибрацию, изменяющуюся по контролируемым параметрам не более чем в 2 раза (на 6 дБ) за время наблюдения;
 - непостоянную вибрацию, изменяющуюся по контролируемым параметрам не более чем в 2 раза (на 6 дБ) за время наблюдения;
5. Общую вибрацию по источнику ее возникновения подразделяют на следующие категории:
- 1 категория – транспортная вибрация, воздействующая на человека на рабочих местах самоходных и прицепных машин, при движении по дорогам, при строительстве дорог. К источникам транспортной вибрации относятся сельскохозяйственные и промышленные тракторы, грузовые автомобили, снегоочистители;
 - 2 категория – транспортно-технологическая вибрация, воздействующая на операторов машин с ограниченным перемещением только по специально подготовленным поверхностям производственных помещений, промышленных площадок и горных выработок. К источникам транспортно-технологической вибрации относятся экскаваторы, промышленные и строительные краны, напольный производственный транспорт;
 - 3 категория – технологическая вибрация, воздействующая на человека на рабочих местах стационарных машин или передающаяся на рабочие места, не имеющие источников вибрации. К источникам технологической вибрации относятся металло- и деревообрабатывающие станки, электрические машины, насосные агрегаты, вентиляторы, оборудование для бурения скважин и т.д.

1.2. Действие вибрации на организм человека

Человеческое тело можно рассматривать как сложную колебательную систему, состоящую из отдельных узлов (внутренние органы, различные части тела), обладающих рядом собственных частот. Например, для стоящего на вибрирующей поверхности человека имеются два резонансных пика на частотах 5-12 Гц и 17-25 Гц, для сидящего – на частоте 4-6 Гц, для головы – 20-30 Гц, резонанс внутренних органов грудной клетки и брюшной полости – на частотах 3-3,5 Гц и 7-11 Гц. Колебания рабочих

мест с указанными частотами очень опасны, так как могут вызвать механическое повреждение и даже разрыв органов (рис. 5.3).

Установлено, что механические колебания с частотой до 12 Гц воспринимаются телом как отдельные толчки, а с частотой свыше 8 000 Гц – как тепловые ощущения.



Рис. 5.3. Воздействие вибрации на человека

В соответствии с ГОСТ 31192.1–2004, у рабочих, которые длительное время подвергались воздействию локальной вибрации, можно эпизодически наблюдать побеление пальцев, обычно возникающее под действием холода. Это так называемый феномен Рейно, который обусловлен временным прекращением циркуляции крови в пальцах рук. Предполагают, что вибрация может вносить нарушения в кровообращение в пальцах, делая их более чувствительными к сосудосуживающему действию холода. В качестве причины развития феномена Рейно у рабочих, подвергавшихся воздействию вибрации, рассматривают усиленный под длительным действием вредной вибрации центральный сосудосуживающий рефлекс, а также локальные изменения в сосудах пальцев.

Первоначально это явление наблюдается на кончиках одного или нескольких пальцев, но если регулярное воздействие вибрации продолжается, побеление захватывает всю область пальца до его основания. Иногда процесс побеления пальцев сменяется их цианозом, т.е. появлением синюшной окраски пальцев вследствие уменьшенного содержания кислорода в застойных участках кровообращения. Возвращение в нормальное состояние, которое обычно можно ускорить прогревом или местным массажем, может сопровождаться покраснением пальцев (с сопутствующим покалыванием, зудом и болевыми ощущениями) как следствие возобновления потока крови в сосудах. Побеление пальцев чаще наблюдается в холодный период года, чем в теплый, и продолжается от нескольких минут до часа и более. Длительность зависит от интенсивности провоцирующих факторов и силы спазма, процесс обычно заканчивается после прогрева всего тела. Если воздействия вибрации будут регулярно продолжаться, приступы будут возобновляться с возрастающей частотой и, в конечном счете, могут наблюдаться регулярно круглый год.

В редких запущенных случаях повторяющиеся и сильные приступы могут привести к трофическим изменениям (появлению язв или гангрене) кожи кончиков пальцев рук. Во время приступа у рабочего может наблюдаться полная потеря осязательных и ухудшение манипуляционных способностей, что, в свою очередь, может повлиять на качество выполнения им рабочих операций, повысить риск получения опасных травм в результате несчастных случаев.

У рабочих, подвергающихся воздействию вибрации, иногда могут наблюдаться признаки и симптомы невропатии, такие, как туннельный синдром запястного канала – заболевания, вызванного пережатием медиального нерва, проходящего через анатомический туннель запястья. По-видимому, туннельная невропатия является общим нарушением для ряда профессиональных групп, использующих при работе вибрирующие ручные машины, – сверловщиков, лудильщиков, работников лесной промышленности. Предполагают, что неблагоприятные эргономические факторы, воздействующие на кисти и запястья рабочих (повторяющиеся движения, сильное сжатие, неудобные позы), в сочетании с вибрацией могут быть причиной развития у операторов ручных машин туннельного синдрома запястного канала.

Некоторыми исследователями отмечалась также повышенная частота заболеваемости болезнью Киенбока (некроз полулунной кости) и псевдоартрозом ладьевидной кости запястья. Есть несколько свидетельств повышения костной дегенерации и болезни суставов верхних конечностей у рабочих, занятых на операциях шлифовки или работающих с цепными пилами, что объясняется действием вибрации на средних и высоких частотах. Наличие больших физических усилий, значительных сил обхвата и дейст-

вие различных биомеханических факторов могут объяснить повышенную степень травматизма скелетной системы, обнаруживаемую у операторов машин ударного действия. Местные болевые ощущения, появление опухолей, деформацию и ухудшение подвижности суставов можно связать с обнаруженной радиологическими методами дегенерацией костной ткани и суставов. Заболевания костей и суставов у рабочих, занятых на операциях с использованием виброопасного ручного инструмента, в ряде стран могут быть отнесены к профессиональным, подлежащим соответствующей компенсации.

Рабочие, имеющие длительный стаж контакта с локальной вибрацией, могут жаловаться на мышечную слабость, боли в руках и снижение мышечной силы. Обнаружено также, что воздействие вибрации может быть причиной уменьшения максимального усилия сжатия кисти. У некоторых лиц мускульная усталость может вызывать потерю трудоспособности.

Некоторые исследования показывают, что доля рабочих, у которых наблюдается «синдром белых пальцев», потеря слуха выше, чем можно было ожидать из учета только возрастного фактора и шума, производимого работающим инструментом. Предполагают, что у лиц, страдающих этим синдромом, повышается риск потери слуха вследствие спазмов кровеносных сосудов, по которым кровь поступает к внутреннему уху.

В дополнение к заболеваниям периферической нервной системы рядом исследователей были отмечены другие признаки нарушения здоровья лиц, работа которых связана с воздействием вибрации, включая заболевания эндокринной и центральной нервной систем.

Шкала оценки воздействия вибрации, принятая на собрании Стокгольмской рабочей группы в 1986 г. (табл. 5.1).

Систематическое воздействие общих вибраций в резонансной или околорезонансной зонах – причина *вибрационной болезни*: стойких нарушений физиологических функций органов человека; нарушений работы вестибулярного аппарата; центральной и вегетативной нервной системы, заболеваний органов пищеварения, а также сердечно-сосудистой системы.

Локальные вибрации приводят к нарушению периферического кровообращения, нервной системы, мышечно-суставного аппарата. Длительное воздействие их приводит к вибрационной болезни с необратимыми изменениями – потеря чувствительности кожи, окостенение сухожилий мышц и т.д.

Шкала оценки воздействия вибрации, принятая на собрании
Стокгольмской рабочей группы в 1986 г.

Сосудистая составляющая		
Стадия	Степень	Описание
0	-	Приступы отсутствуют
1 _v	Мягкая	Случайные приступы, захватывающие только кончики одного или нескольких пальцев
2 _v	Умеренная	Случайные приступы, захватывающие дистальные и средние (редко проксимальные) фаланги одного или нескольких пальцев
3 _v	Сильная	Частые приступы, захватывающие все фаланги на большинстве пальцев
4 _v	Очень сильная	То же, что и на стадии 3, но с трофическими изменениями на кончиках пальцев
Сенсорно-нейронная составляющая		
Стадия	Описание	
0 _{SN}	Воздействие вибрации симптомов не вызывает	
1 _{SN}	Временная потеря чувствительности, может сопровождаться покалываниями	
2 _{SN}	Временная или устойчивая потеря чувствительности, сниженное сенсорное восприятие	
3 _{SN}	Временная или устойчивая потеря чувствительности, снижены тактильное восприятие и манипуляционная способность	

В отношении сидящего человека вибрация представляет собой фактор риска, в первую очередь для поясничных позвонков и связанных с ними нервных окончаний. Большие механические напряжения, нарушения питания ткани диска могут вызвать развитие дегенеративных процессов в поясничных сегментах позвоночника (спондилеза, межпозвонкового остеохондроза, артроза). Воздействие общей вибрации может привести также к появлению определенных эндогенных патологических отклонений позвоночника. Кроме того, вибрация может оказывать влияние на органы пищеварения, мочевыделительную систему и женские репродуктивные органы.

Приказ Минздравсоцразвития РФ от 12 апреля 2011 года № 302н «Об утверждении перечней вредных и (или) опасных производственных факторов и работ, при выполнении которых проводятся предварительные и периодические медицинские осмотры (обследования), и Порядка проведения предварительных и периодических медицинских осмотров (обследований) работников, занятых на тяжелых работах и на работах с вредными и (или) опасными условиями труда» регламентирует проведение медицинских осмотров работающих, подвергающихся воздействию вибрации (табл. 5.2).

Таблица 5.2

Проведение медицинских осмотров работающих, подвергающихся воздействию вибрации

№ п/п	Наименование вредных и (или) опасных производственных факторов	Периодичность осмотров	Участие врачей-специалистов	Лабораторные и функциональные исследования	Дополнительные медицинские противопоказания
1	2	3	4	5	6
1	Локальная вибрация	1 раз в 2 года	Невролог Оториноларинголог Офтальмолог Хирург Дерматовенеролог	Паллестезиометрия Острота зрения холодовая проба РВГ (УЗИ) периферических сосудов, ЭНМГ рентгенография кистей исследование вестибулярного анализатора капилляроскопия	Облитерирующие заболевания сосудов, вне зависимости от степени компенсации. Болезнь и синдром Рейно. Хронические заболевания периферической нервной системы с частотой обострения 3 и более раза за календарный год. Выраженные расстройства вегетативной (автономной) нервной системы. Нарушение функции вестибулярного аппарата любой этиологии. Хронические воспалительные заболевания матки и придатков с частотой обострения 3 раза и более за календарный год. Высокая или осложненная близорукость (выше 8,0 Д). Хронические рецидивирующие заболевания кожи с частотой обострения 4 раза и более за календарный год и выраженная ониходистрофия

Окончание табл. 5.2

1	2	3	4	5	6
2	Общая вибрация	1 раз в 2 года	Невролог Оторино-ларинголог Офтальмолог Хирург	Паллестезиометрия острота зрения с коррекцией холодовая проба РВГ (УЗИ) периферических сосудов ЭНМГ исследование вестибулярного анализатора аудиометрия	Облитерирующие заболевания сосудов, вне зависимости от степени компенсации. Болезнь и синдром Рейно. Хронические заболевания периферической нервной системы с частотой обострения 3 раза и более за календарный год. Выраженные расстройства вегетативной (автономной) нервной системы. Нарушение функции вестибулярного аппарата любой этиологии. Хронические воспалительные заболевания матки и придатков с частотой обострения 3 раза и более за календарный год. Высокая или осложненная близорукость (выше 8,0 Д). Стойкое (3 и более мес.) понижение слуха любой этиологии одно- и двустороннее (острота слуха: шепотная речь менее 5 м), за исключением отсутствия слуха, выраженных и значительно выраженных нарушений слуха (глухота и III, IV степень тугоухости)

1.3. Нормирование производственных вибраций

В настоящее время гигиенические нормы вибрации, требования к вибрационным характеристикам производственного оборудования и транспортных средств определяют ГОСТ 12.1.012–2004 «ССБТ. Вибрационная безопасность. Общие требования», СН 2.2.4/2.1.8.566–96 «Производственная вибрация, вибрация в помещениях жилых и общественных зданий».

Предельно допустимый уровень (ПДУ) вибрации – это уровень фактора, который при ежедневной (кроме выходных дней) работе, но не более 40 часов в неделю в течение всего рабочего стажа, не должен вызывать заболеваний или отклонений в состоянии здоровья, обнаруживаемых современными методами исследований в процессе работы или в отдаленные сроки жизни настоящего и последующих поколений. Соблюдение ПДУ вибрации не исключает нарушение здоровья у сверхчувствительных лиц.

Допустимый уровень вибрации в жилых и общественных зданиях – это уровень фактора, который не вызывает у человека значительного беспокойства и существенных изменений показателей функционального состояния систем и анализаторов, чувствительных к вибрационному воздействию.

Корректированный уровень вибрации – одночисловая характеристика вибрации, определяемая как результат энергетического суммирования уровней вибрации в октавных полосах частот с учетом октавных поправок.

Эквивалентный (по энергии) корректированный уровень изменяющейся во времени вибрации – это корректированный уровень постоянной во времени вибрации, которая имеет такое же среднеквадратичное скорректированное значение виброускорения и/или виброскорости, что и данная непостоянная вибрация в течение определенного интервала времени.

Пик-фактор определяют как абсолютное значение отношения максимального значения мгновенного скорректированного виброускорения к его среднеквадратичному значению. Максимальное значение мгновенного скорректированного виброускорения определяют на всем интервале измерения.

Оценка постоянной и непостоянной производственной вибрации производится следующими методами (табл. 5.3):

- частотным (спектральным) анализом нормируемого параметра;
- интегральной оценкой по частоте нормируемого параметра;
- интегральной оценкой с учетом времени вибрационного воздействия по эквивалентному (по энергии) уровню нормируемого параметра.

Методы измерения и оценки вибрации

Методы оценки	Измеряемые и оцениваемые параметры вибрации
Частотный (спектральный) анализ	Средние квадратические ¹ значения виброскорости, м/с, или виброускорения, м/с ² (или их логарифмические уровни, дБ), в третьоктавных или октавных полосах частот
Интегральная оценка по частоте	Корректированное ² значение (или логарифмический уровень, дБ) виброскорости, м/с, или виброускорения, м/с ²
Интегральная оценка с учетом времени воздействия (дозная оценка)	Эквивалентное по энергии ³ корректированное значение (или уровни, дБ) виброскорости, м/с, или виброускорения, м/с ²

Примечания:

¹ Усредненное значение за время измерения в соответствии с постоянной времени прибора.

² Частотно-взвешенная величина (с помощью корректирующих фильтров или специальных расчетов).

³ Усредненное значение по правилу «равной энергии» с учетом времени действия вибрации.

Основным методом, характеризующим вибрационное воздействие на работающих, является *частотный анализ*.

Нормируемый диапазон частот устанавливается:

– для локальной вибрации в виде октавных полос со среднегеометрическими частотами: 8; 16; 31,5; 63; 125; 250; 500; 1000 Гц;

– для общей вибрации в 1/3 октавных полосах со среднегеометрическими частотами: 0,8; 1; 1,25; 1,6; 2,0; 2,5; 3,15; 4,0; 5,0; 6,3; 8,0; 10,0; 12,5; 16,0; 20,0; 25,0; 31,5; 40,0; 50,0; 63,0; 80,0 Гц и октавных (среднегеометрические частоты 1, 2, 4, 8, 16, 31,5 и 63 Гц). Этот метод позволяет получить наиболее полную гигиеническую характеристику вибрации, т.е. не только интенсивность вибрации, но и характер спектра вибрации (низко-, средне- и высокочастотный), определяющий специфику влияния вибрации на организм человека. Метод частотного (спектрального) анализа, кроме того, позволяет при проведении соответствующих расчетов перейти к интегральной и далее к дозной оценке вибрации с учетом времени воздействия.

Метод интегральной оценки *по частоте нормируемых параметров* предполагает измерение одночислового показателя – корректированного уровня вибрации, определяемого как результат энергетического суммирования уровней вибрации в октавных полосах частот с учетом октавных по-

правок. Этот метод измерения менее трудоемкий, чем метод частотного анализа вибрации, однако и менее информативный.

Метод дозной оценки используется для непостоянных вибраций с учетом времени воздействия вибрации в течение смены. Этот метод связан с методом интегральной оценки по частоте и позволяет получить одночисловую характеристику следующими способами:

1) расчетом эквивалентного скорректированного уровня по измеренному (или рассчитанному) скорректированному значению и данным хронометража;

2) инструментальным измерением эквивалентного скорректированного значения.

Эквивалентный скорректированный уровень изменяющейся во времени вибрации соответствует скорректированному уровню постоянной во времени и равной по энергии вибрации, действующей 8 ч.

Если работающие подвергаются действию вибрации в течение смены (8 ч), и вибрация является постоянной по временной характеристике (виброскорость меняется не более чем на 6 дБ за время наблюдения), то для гигиенической оценки используются методы интегральной оценки по частоте и спектральный.

Если же работающие подвергаются действию непостоянной во времени вибрации, а именно в течение 8 ч обслуживают оборудование, генерирующее вибрацию, параметры которой изменяются более чем на 6 дБ, или же оборудование, генерирующее постоянную вибрацию, но только часть смены, то для характеристики вибрационного воздействия используется метод дозной оценки или интегральной оценки с учетом времени, так как ПДУ установлены в расчете на 8-часовое воздействие вибрации.

Например, если вибрационными характеристиками ручного инструмента являются скорректированные уровни вибрации (виброскорость и виброускорение в дБ) и уровни тех же нормируемых параметров в октавных полосах частот, то характеристикой вибрационного воздействия на оператора будет эквивалентный скорректированный уровень вибрации (виброскорость, виброускорение в дБ), так как время работы с этим инструментом может быть различным в зависимости от технологии. Поскольку наиболее часто рабочие подвергаются действию непостоянных вибраций, то при оценке условий труда почти всегда необходимо измерять (или рассчитывать) эквивалентные скорректированные уровни вибрации.

Результаты исследований постоянных вибраций, полученных одним из указанных методов (спектральным или интегральным), сопоставляют с предельно допустимыми значениями санитарных норм «Производственная вибрация, вибрация в помещениях жилых и общественных зданий» СН 2.2.4/2.1.8.566–96 (табл. 5.4).

Таблица 5.4

Предельно допустимые значения производственной локальной вибрации

Среднегеометрические частоты октавных полос, Гц	Предельно допустимые значения по осям X, Y, Z.	
	Виброускорения	
	м/с ²	дБ
8	1,4	123
1,6	1,4	123
31,5	2,8	129
63	5,6	135
125	11,0	141
250	22,0	147
500	45,0	153
1000	89,0	159
Корректированные и эквивалентные корректированные значения и их уровни	2,0	126

В табл. 5.5 – 5.11 представлены допустимые значения общей вибрации (рабочих мест) в октавных полосах частот. Предельно допустимые уровни вибрации установлены для длительности вибрационного воздействия 8 ч.

Таблица 5.5

Предельно допустимые значения вибрации рабочих мест категории 1 - транспортной

Среднегеометрические частоты полос, Гц	Предельно допустимые значения виброускорения							
	м/с ²				дБ			
	в 1/3 октаве		в 1/1 октаве		в 1/3 октаве		в 1/1 октаве	
	Z _o	X _o , Y _o	Z _o	X _o , Y _o	Z _o	X _o , Y _o	Z _o	X _o , Y _o
	2	3	4	5	6	7	8	9
1								
0,8	0,70	0,22			117	107		
1,0	0,63	0,22	1,10	0,40	116	107	121	112
1,25	0,56	0,22			115	107		
1,6	0,50	0,22			114	107		
2,0	0,45	0,22	0,79	0,45	113	107	118	113
2,5	0,40	0,28			112	109		
3,15	0,35	0,35			111	111		
4,0	0,32	0,45	0,56	0,79	110	113	115	118
5,0	0,32	0,56			110	115		
6,3	0,32	0,70			110	117		
8,0	0,32	0,89	0,63	1,60	110	119	116	124
10,0	0,40	1,10			112	121		
12,5	0,50	1,40			114	123		
16,0	0,63	1,80	1,10	3,20	116	125	121	130
20,0	0,79	2,20			118	127		

Окончание табл. 5.5

1	2	3	4	5	6	7	8	9
25,0	1,00	2,80			120	129		
31,5	1,30	3,50	2,20	6,30	122	131	127	136
40,0	1,60	4,50			124	133		
50,0	2,00	5,60			126	135		
63,0	2,50	7,00	4,50	13,00	128	137	133	142
80,0	3,20	8,90			130	139		
Корректированные и эквивалентные корректированные значения и их уровни			0,56	0,40			115	112

Таблица 5.6

Предельно допустимые значения вибрации рабочих мест категории
2 - транспортно-технологической

Среднегеометрические частоты полос, Гц	Предельно допустимые значения виброускорения по осям X_o , Y_o , Z_o			
	м/с ²		дБ	
	1/3 окт	1/1 окт	1/3 окт	1/1 окт
1,6	0,25		108	
2,0	0,22	0,40	107	112
2,5	0,20		106	
3,15	0,18		105	
4,0	0,16	0,28	104	109
5,0	0,16		104	
6,3	0,16		104	
8,0	0,16	0,28	104	109
10,0	0,20		106	
12,5	0,25		108	
16,0	0,32	0,56	110	115
20,0	0,40		112	
25,0	0,50		114	
31,5	0,63	1,10	116	121
40,0	0,79		118	
50,0	1,00		120	
63,0	1,30	2,20	122	127
80,0	1,60		124	
Корректированные и эквивалентные корректированные значения и их уровни		0,28		109

Таблица 5.7

Предельно допустимые значения вибрации рабочих мест категории
3 - технологической типа «а»

Среднегеометрические частоты полос, Гц	Предельно допустимые значения виброускорения по осям X_o, Y_o, Z_o			
	м/с ²		дБ	
	1/3 окт	1/1 окт	1/3 окт	1/1 окт
1,6	0,089		99	
2,0	0,079	0,14	98	103
2,5	0,070		97	
3,15	0,063		96	
4,0	0,056	0,10	95	100
5,0	0,056		95	
6,3	0,056		95	
8,0	0,056	0,10	95	100
10,0	0,070		97	
12,5	0,089		99	
16,0	0,110	0,20	101	106
20,0	0,140		103	
25,0	0,180		105	
31,5	0,220	0,40	107	112
40,0	0,280		109	
50,0	0,350		111	
63,0	0,450	0,79	113	118
80,0	0,560		115	
Корректированные и эквивалентные корректированные значения и их уровни		0,10		100

Таблица 5.8

Предельно допустимые значения вибрации рабочих мест категории
3 - технологической типа «б»

Среднегеометрические частоты полос, Гц	Предельно допустимые значения виброускорения по осям X_o, Y_o, Z_o			
	м/с ²		дБ	
	1/3 окт	1/1 окт	1/3 окт	1/1 окт
1	2	3	4	5
1,6	0,035		91	
2,0	0,032	0,056	90	95
2,5	0,028		89	
3,15	0,025		88	
4,0	0,022	0,040	87	92
5,0	0,022		87	
6,3	0,022		87	
8,0	0,022	0,040	87	92
10,0	0,028		89	
12,5	0,035		91	
16,0	0,045	0,079	93	98

Окончание табл. 5.8

1	2	3	4	5
20,0	0,056		95	
25,0	0,070		97	
31,5	0,089	0,160	99	104
40,0	0,110		101	
50,0	0,140		103	
63,0	0,180	0,320	105	110
80,0	0,220		107	
Корректированные и эквивалентные корректированные значения и их уровни		0,040		92

Таблица 5.9

Предельно допустимые значения вибрации рабочих мест категории
3 - технологической типа «в»

Среднегеометрические частоты полос, Гц	Предельно допустимые значения виброускорения по осям X_o, Y_o, Z_o			
	м/с ²		дБ	
	1/3 окт	1/1 окт	1/3 окт	1/1 окт
1,6	0,0130		82	
2,0	0,0110	0,020	81	86
2,5	0,0100		80	
3,15	0,0089		79	
4,0	0,0079	0,014	78	83
5,0	0,0079		78	
6,3	0,0079		78	
8,0	0,0079	0,014	78	83
10,0	0,0100		80	
12,5	0,0130		82	
16,0	0,0160	0,028	84	89
20,0	0,0200		86	
25,0	0,0250		88	
31,5	0,0320	0,056	90	95
40,0	0,0400		92	
50,0	0,0500		94	
63,0	0,0630	0,110	96	101
80,0	0,0790		98	
Корректированные и эквивалентные корректированные значения и их уровни		0,014		83

Таблица 5.10

Допустимые значения вибрации в жилых помещениях

Среднегеометрические частоты полос, Гц	Предельно допустимые значения виброускорения по осям X_o, Y_o, Z_o	
	$\text{м/с}^2 \cdot 10^{-3}$	дБ
2	4,0	72
4	4,5	73
8	5,6	75
16	11,0	81
31,5	22,0	87
63	45,0	93
Корректированные и эквивалентные корректированные значения и их уровни	4,0	72

Примечания:

1. В дневное время в помещениях допустимо превышение нормативных уровней на 5 дБ.

2. Для непостоянной вибрации к допустимым значениям уровней, приведенным в таблице, вводится поправка - 10 дБ, а абсолютные значения умножаются на 0,32.

Таблица 5.11

Допустимые значения вибрации в административно-управленческих помещениях и в помещениях общественных зданий

Среднегеометрические частоты полос, Гц	Предельно допустимые значения виброускорения по осям X_o, Y_o, Z_o	
	$\text{м/с}^2 \cdot 10^{-3}$	дБ
2	10,0	80
4	11,0	81
8	14,0	83
16	28,0	89
31,5	56,0	95
63	110,0	101
Корректированные и эквивалентные корректированные значения и их уровни	10	80

Примечания:

1. Для непостоянной вибрации к допустимым значениям уровней, приведенным в таблице вводится поправка - 10 дБ, а абсолютные значения умножаются на 0,32.

2. Для помещений школ, учебных заведений, читальных залов библиотек вводится поправка - 3 дБ.

Для непостоянных вибраций, колеблющихся во времени, прерывистых, когда контакт с вибрацией занимает часть смены, оценку, согласно СН 2.2.4/2.1.8.566–96, проводят по эквивалентному корректированному уровню виброскорости или виброускорения, который рассчитывают на основании следующих величин:

1) измеренных, как показано ранее, уровней вибрации в пределах октавных полос или скорректированных уровней;

2) времени действия вибрации, определенного хронометражными исследованиями.

В табл. 5.12 приведены классы условий труда в зависимости от уровней локальной, общей вибрации на рабочем месте в соответствии с Р 2.2.2006–05, [СН 2.2.4/2.1.8.566–96](#).

Таблица 5.12

Классы условий труда в зависимости от уровней локальной, общей вибрации на рабочем месте

Название фактора, показатель, единица измерения	Класс условий труда					
	Допустимый	Вредный				Опасный
	2	3.1	3.2	3.3	3.4	4
	Превышение ПДУ до ___ дБ/раз (включительно):					
Вибрация локальная, эквивалентный скорректированный уровень (значение) виброскорости, виброускорения (дБ/раз)	<= ПДУ	3/1,4	6/2	9/2,8	12/4	> 12/4
Вибрация общая, эквивалентный скорректированный уровень виброскорости, виброускорения (дБ/раз)	<= ПДУ	6/2	12/4	18/6	24/8	> 24/8

В табл. 5.13 представлены вероятности вибрационной болезни в зависимости от класса условий труда.

Таблица 5.13

Вероятность вибрационной болезни

Класс условий труда по Р2.2.2006-05	Эквивалентное скорректированное ускорение, м/с ²	Вероятность синдромов (А/Б)** в процентах при стаже работы		
		5 лет	10 лет	20 лет
2*	0,28	-	-	-
3.1	0,56	0,4/0,4	0,8/0,5	1,6/0,7
3.2	1,12	1,6/1,5	3/2	6/3
3.3	2,2	6/5,5	13/8	25/11
3.4	4,5	25/22	50/32	>50/45
4	>4,5	>25/>22	>50/>32	>50/>45

* ПДУ для транспортно-технологической вибрации (категория 2)

**В числителе - вероятность жалоб на боли в нижней части спины (А), в знаменателе – синдрома вегетативно-сенсорной полиневропатии (Б).

1.4. Методы исследования производственной вибрации

Методика измерения вибрации, требования к измерительным приборам, датчикам, методам обработки результатов измерения определены ГОСТ 31319–2006. Вибрация. Измерение общей вибрации и оценка ее воздействия на человека. Требования к проведению измерений на рабочих местах, [ГОСТ 31192.2–2005](#). Вибрация. Измерение локальной вибрации и оценка ее воздействия на человека. Часть 2. Требования к проведению измерений на рабочих местах, ГОСТ ИСО 8041–2006. Вибрация. Воздействие вибрации на человека. Средства измерений, ГОСТ Р 53964–2010. Вибрация. Измерения вибрации сооружений. В соответствии с Федеральным законом «О специальной оценке рабочих мест по условиям труда» вибрации идентифицируются как вредные и (или) опасные факторы только на рабочих местах производственных помещений, на которых имеется технологическое оборудование, являющееся источником указанных виброакустических факторов.

Для измерения параметров вибрации применяют интегрирующий шумомер-виброметр ШИ-01В.

Машины или оборудование должны работать в паспортном или типовом технологическом режиме по скорости, нагрузке, выполняемой операции, обрабатываемому объекту и т.д. При контроле общей вибрации должны быть включены все источники, передающие вибрацию на рабочее место.

Точки измерения (места установки вибродатчиков), должны располагаться на вибрирующей поверхности в местах, предназначенных для контакта с телом оператора:

1) на сиденье, рабочей площадке, полу рабочей зоны оператора и обслуживающего персонала (рис. 5.4);

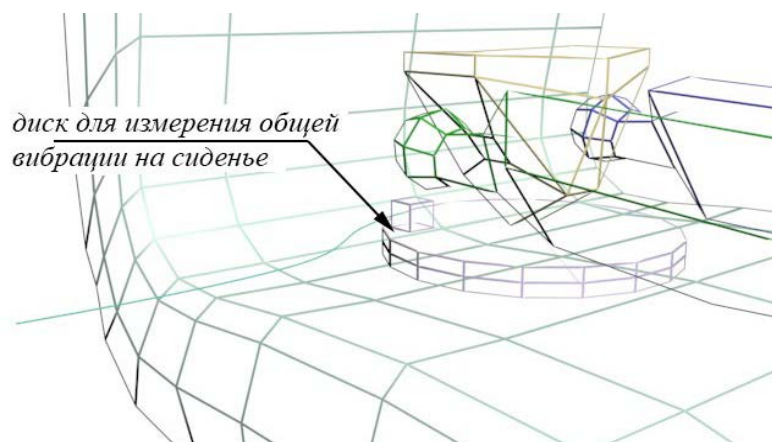


Рис. 5.4. Схема установки диска для измерения общей вибрации на сиденье оператора

2) в местах контакта рук работающего с рукоятками, рычагами управления и т.п. (рис. 5.5).

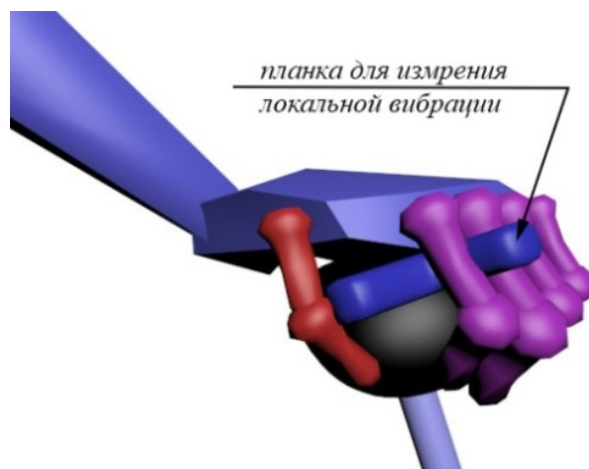


Рис. 5.5. Схема установки планки для измерения локальной вибрации на сферических и торцевых поверхностях

Вибродатчик должен крепиться способом, указанным в заводской инструкции. При измерении общей вибрации на площадках с твердым покрытием (асфальт, бетон, металлические плиты и т.п.) или сиденьях без упругих облицовок вибродатчик должен крепиться непосредственно к этим поверхностям на резьбе, магните, мастиках и т.п. Кроме того, вибродатчик может крепиться на резьбе (или с помощью магнита) к жесткому стальному диску (диаметром 200 мм и толщиной 4 мм), который размещается между полом и ногами стоящего человека или сиденьем и корпусом сидящего человека. При измерении локальной вибрации предпочтительно укреплять датчик в точках контроля на резьбе, хотя допускается крепление и с помощью металлического элемента в виде зажима, хомута и т.п.

В каждой точке контроля вибродатчик устанавливают на ровной площадке последовательно по трем взаимно перпендикулярным направлениям (оси Z, X, Y). Допускаются измерения в направлении максимальной вибрации (превышение по сравнению с измерениями по другим осям более 12 дБ), если установлены одинаковые допустимые уровни по всем осям.

После установки вибродатчика в выбранной точке контроля включают виброметр и проводят необходимые замеры.

Общее количество отсчетов должно быть не менее 3 для локальной вибрации; 6 – для общей технологической вибрации; 30 – для общей транспортной и транспортно-технологической (во время движения) вибрации с последующей обработкой.

После проведения необходимого количества замеров в точке измерения в качестве определяющего значения уровня вибрации берут средние величины.

Методы измерения и оценки общей вибрации автомобильных транспортных средств отражены в ГОСТ 55855–2013, методы измерения и оценки параметров вибрации самоходных машин в ГОСТ 31193–2004.

1.5. Методы и средства защиты от производственной вибрации

Задачей обеспечения вибрационной безопасности является предотвращение условий, при которых воздействие вибрации могло бы привести к ухудшению состояния здоровья работников, в том числе к профессиональным заболеваниям.

Профилактика воздействия вибрации на организм человека включает мероприятия технического, санитарно-гигиенического и лечебно-профилактического характера:

- ослабление вибрации в источнике их образования за счет конструктивных, технологических решений (технический метод);
- снижение интенсивности вибраций на пути их распространения (технологический метод).

Устранение причин возникновения вибрации в машинах и механизмах конструктивными и технологическими решениями является наиболее рациональной мерой. Ослабление вибрации в источнике их образования осуществляется при изготовлении оборудования:

– снижение виброактивности машин достигается применением машин с такими кинематическими схемами, при которых динамические процессы, вызываемые ударами, резкими ускорениями и т.п. были бы исключены или предельно снижены (замена клепки сваркой и т.п.); хорошей динамической и статической балансировкой механизмов, смазкой и чистотой обработки взаимодействующих поверхностей; применением кинематических зацеплений пониженной виброактивности (например, использование шевронных и косозубых зубчатых колес вместо прямозубых); заменой подшипников качения на подшипники скольжения; применением конструкционных материалов с повышенным внутренним трением;

– отстройка от резонансных частот заключается в изменении режимов работы машины и соответственно частоты возмущающей вибросилы; собственной частоты колебаний машины путем изменения жесткости системы (например, установка ребер жесткости) или изменения массы системы (например, закрепление на машине дополнительных масс).

Снижение интенсивности вибрации на пути распространения можно осуществить *вибродемпфированием, динамическим гашением и виброизоляцией.*

Виброизоляция – способ защиты от вибрации, заключающийся в уменьшении передачи вибрации от источников возбуждения защищаемому объекту.

Виброизолирующие элементы могут быть представлены:

- в виде отдельных опор (виброизоляторы, упругие прокладки);
- в виде слоя упругого материала, укладываемого между машиной и фундаментом;
- в виде плавающего пола на упругом основании. Пол на упругом основании представляет собой железобетонную стяжку, устроенную на упругом основании поверх несущей плиты перекрытия здания.

Виброизоляция агрегатов достигается за счет установки их на специальные виброизоляторы (упругие элементы, обладающие малой жесткостью), а также за счет применения гибких элементов (вставок) в системах трубопроводов и коммуникаций, соединенных с вибрирующим оборудованием, мягких прокладок для трубопроводов и коммуникаций в местах прохода их через ограждающие конструкции и в местах крепления к ограждающим конструкциям. Для уменьшения вибрации, передающейся на несущую конструкцию, используют пружинные или резиновые виброизоляторы. Для агрегатов, имеющих скорость вращения менее 1800 об/мин, рекомендуются пружинные виброизоляторы; при скорости вращения более 1800 об/мин допускается применение резиновых виброизоляторов.

Следует иметь в виду, что срок работы резиновых виброизоляторов не превышает 3-х лет. Стальные виброизоляторы долговечны и надежны в работе, но они эффективны при виброизоляции низких частот и недостаточно снижают передачу вибрации более высоких частот (слухового диапазона), обусловленную внутренними резонансами пружинных элементов. Для устранения передачи высокочастотной вибрации следует применять резиновые или пробковые прокладки толщиной 10 – 20 мм, располагая их между пружинами и несущей конструкцией. Машины с динамическими нагрузками (вентиляторы, насосы, компрессоры и т.п.) рекомендуется жестко монтировать на конструкция с большой массой: бетонная плита, или металлическая рама, которая опирается на виброизоляторы. Использование тяжелой плиты уменьшает амплитуду колебаний агрегата, установленного на виброизоляторах. Кроме того, плита обеспечивает жесткую центровку с приводом и понижает расположение центра тяжести установки. Желательно, чтобы масса плиты была не меньше массы изолируемой машины.

Вибродемпфирование – это метод снижения вибрации путем усиления в конструкции процессов внутреннего трения, рассеивающих колебательную энергию в результате преобразования ее в теплоту при деформациях, возникающих в материалах, из которых изготовлена конструкция. Вибродемпфирование осуществляется нанесением на вибрирующие поверхности слоя упруговязких материалов, обладающих большими потерями

ми на внутреннее трение, – мягких покрытий (резина, покрытие «Агат», пенопласт ПХВ-9, мастики ВД17-59, «Антивибрит») и жестких (листовые пластмассы, стеклоизол, гидроизол, листы алюминия), установкой специальных демпферов. Примером таких демпферов могут являться амортизаторы автомобилей.

Виброгашение. Динамическое виброгашение достигается установкой в систему динамических виброгасителей (маятниковых, пружинных или плавающих), установкой виброизоляторов (дополнительных устройств между агрегатом и защищаемым объектом). Виброгашение наиболее эффективно при средних и высоких частотах вибрации. Этот метод нашел широкое применение при установке молотов, прессов, вентиляторов, насосов.

Применение индивидуальных средств защиты. Все работающие виброопасных профессий должны быть обеспечены средствами индивидуальной защиты и спецодеждой в соответствии с типовыми отраслевыми нормами бесплатной выдачи рабочим и служащим спецодежды, спецобуви и других средств индивидуальной защиты, ГОСТ 12.4.002–97. Средства защиты рук от вибрации. Технические требования и методы испытаний, ГОСТ 12.4.024–76 ССБТ. Обувь специальная виброзащитная. Общие технические требования (с изменением № 1).

Средства защиты рук допускается изготавливать различных конструкций с защитными прокладками, усилительными накладками и подкладками различной формы и местом расположения. Для изготовления оснований и накладок изделий используются ткани, трикотажные полотна, искусственные и натуральные кожи. Защитные прокладки выполняются из упругодемпфирующих материалов.

Показателем защитных свойств изделий является коэффициент эффективности вибрационной защиты (коэффициент эффективности).

Основным конструктивным параметром изделия, для которого устанавливаются значения показателей защитных свойств, является толщина ладонной части (упругодемпфирующей прокладки и других материалов), максимальная толщина которой с защитной прокладкой не должна превышать 8 мм.

Для изоляции рабочих от вибрирующего пола применяют резиновые войлочные маты; антивибрационные площадки; виброизолирующую обувь, стельки, подметки по ГОСТ 12.4.024–76. Обувь специальная виброзащитная. Спецобувь изготавливается в виде сапог, полусапог и полуботинок мужских и женских, которая должна обладать защитными свойствами,

Виброзащитные свойства обуви обеспечиваются применением виброизолирующих элементов, состоящих из упругодемпфирующих материалов или конструкций. Спецобувь должна изготавливаться с подошвами из маслобензостойких материалов с противоскользящим рифлением и иметь

клеймо с обозначением защитных свойств по ГОСТ 12.4.103–83. Срок носки спецобуви не должен быть менее 6 месяцев и устанавливается нормативной документацией на каждый конкретный вид спецобуви.

Классификация средств индивидуальной защиты (комплектующих изделий средств индивидуальной защиты) по назначению в зависимости от защитных свойств в соответствии с Техническим регламентом Таможенного союза ТС 019/2011 «О безопасности средств индивидуальной защиты» приведены в табл. 5.14.

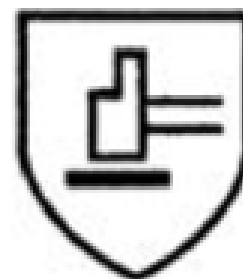
Таблица 5.14

Классификация средств индивидуальной защиты по назначению в зависимости от защитных свойств

Группа защиты	Подгруппа защиты
1. От механических воздействий	
От механических воздействий	от истирания
	от проколов, порезов
	от вибрации

В соответствии с ГОСТ Р 12.4.246–2008 «Средства индивидуальной защиты рук. Перчатки. Общие технические требования. Методы испытаний», назначение средств защиты от воздействия локальной вибрации, обозначаются пиктограммой, представленной на рис. 5.6.

Рис. 5.6. Пиктограмма обозначения защиты от механических воздействий, в том числе и от производственной локальной вибрации



Комплекс лечебно-профилактических мероприятий по предупреждению вибрационной патологии включает предварительные и периодические медицинские осмотры (см. табл. 5.2), диспансеризацию работающих, физиопрофилактические процедуры, витаминпрофилактику.

Регламентируется продолжительность воздействия вибрации в зависимости от степени превышения ее параметров над нормативами (табл. 5.15).

Так, суммарное время работы в контакте с ручными машинами, вызывающими вибрацию, не должно превышать 2/3 рабочей смены, при этом одноразовое непрерывное воздействие вибрации, включая микропаузы, которое входит в данную операцию, не должно превышать 10...15 мин.

Таблица 5.15

Допустимое суммарное время воздействия локальной вибрации за смену
в зависимости от величины превышения санитарных норм

Превышение предельно допустимых уровней (ПДУ) локальной вибрации		Допустимое суммарное время воздействия локальной вибрации за смену, мин
дБ	Раз	
1	1,1	381
2	1,25	302
3	1,4	240
4	1,6	191
5	1,8	151
6	2,0	120
7	2,25	95
8	2,5	76
9	2,8	60
10	3,2	48
11	3,6	38
12	4,0	30

Защита зданий от транспортной вибрации. Самыми неблагоприятными считаются вибрации, которые являются следствием работы рельсовых транспортных сообщений: железная дорога, метрополитен, трамвайные линии. В тех случаях, когда здания располагаются в непосредственной близости от рельсовой дороги, вибрации в них могут превышать предельно-допустимые значения, установленные Санитарными нормами, в 10 раз (на 20 дБ). В спектральном составе вибрации преобладают октавные полосы со среднегеометрическими частотами 31,5 и 63 Гц. Согласно действующим нормативно-правовым актам [20] защитная зона расположения железной дороги должна составлять 100 м, для трамвайной линии подобная защитная зона – 60 м от крайнего рельса дороги, для линий метрополитена – 40 м по кратчайшему расстоянию до стенки тоннеля метрополитена. Однако современные строительные технологии позволяют применить и другие меры для снижения динамики указанных выше вибрационных нагрузок. В число таких мер защиты зданий от вибрации входят:

- использование конструкций зданий и фундаментов, снижающих уровни вибрации;
- виброизоляция – применение упругих элементов, устанавливаемых в несущих конструкциях (стенах, колоннах), под фундаментной плитой или в конструкциях пола;
- демпфирование колебаний и др.

Основным показателем, определяющим качество виброизоляции машины, установленной на виброизоляторы с жесткостью c и массой M (рис. 5.7), является *коэффициент передачи* или *коэффициент виброизоляции* (КП).

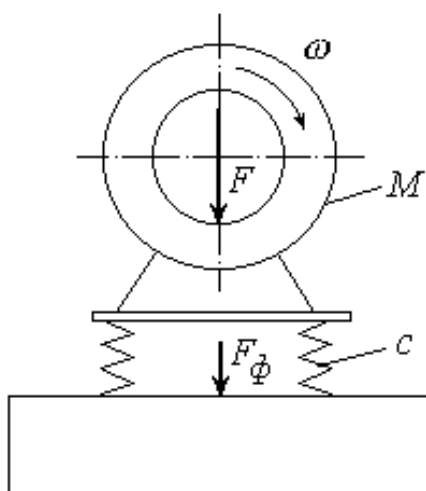


Рис. 5.7. Схема виброизоляции агрегата

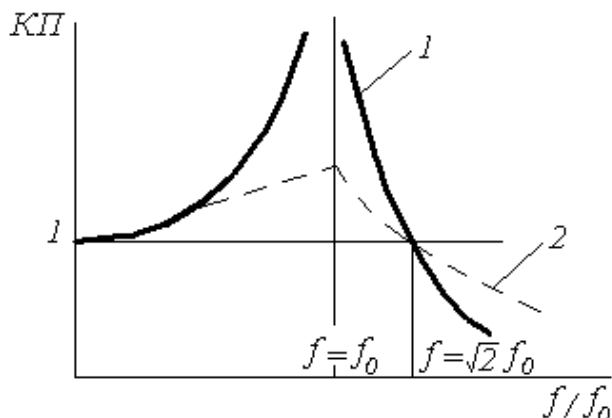


Рис. 5.8. Зависимость коэффициента передачи $KП$ от частоты возбуждения: 1 – без учета затухания (трения в виброизоляторах); 2 – с учетом затухания

Коэффициент передачи показывает, какая доля динамической силы F_ϕ или ускорения a_ϕ от общей силы F или ускорения a , действующих со стороны машины, передается виброизоляторами фундаменту.

$$KП = \frac{F_\phi}{F} = \frac{a_\phi}{a} = \frac{1}{\left(\frac{f}{f_0}\right)^2 - 1}, \quad (5.1)$$

где $f = \omega/2\pi$ – частота возмущающей силы, в случае неуравновешенности ротора машины (электродвигателя, вентилятора и т.д.)

$$f = \frac{n \times m}{60}, \quad (5.2)$$

где n – частота вращения, об/мин, m – номера гармоник ($m = 1, 2, 3, \dots$).

Если причиной источников колебаний не является неуравновешенность ротора, имеют место другие частоты возмущающих сил.

Частота собственных колебаний машины

$$f_0 = \frac{\omega}{2\pi} = \frac{1}{2\pi} \sqrt{\frac{g}{M}} = \frac{1}{2\pi} \sqrt{\frac{g}{\delta_{cm}}}, \quad (5.3)$$

где g – ускорение силы тяжести; $\delta_{cm} = M_0/C$ – статическая осадка виброизолятора под действием собственной массы машины.

Зависимость коэффициента передачи от частоты возмущающей силы показана на рис. 5.8, из которого видно, что амортизаторы начинают приносить эффект ($KП \ll 1$) лишь при частоте возмущения $f_{\phi} > f = f_0 \sqrt{2}$.

При $f \leq f_0 \sqrt{2}$ виброизоляторы полностью передают вибрации фундаменту ($KП=1$) или даже усиливают их ($KП>1$). Эффект виброизоляции тем выше, чем больше отношение f/f_0 . Следовательно, для лучшей виброизоляции фундамента от вибрации машин при известной частоте возмущающей силы f необходимо уменьшить частоту собственных колебаний машины на виброизоляторах f_0 для получения больших отношений f/f_0 , что достигается либо увеличением массы машины M , либо снижением жесткости виброизоляции c . При известной же собственной частоте f_0 эффект виброизоляции будет тем выше, чем больше возмущающая частота f по сравнению с частотой f_0 . Ослабление передачи вибрации на фундамент обычно характеризуется величиной виброизоляции на данной частоте, дБ:

$$BU = h_{v1} - h_{v2} = 20 \cdot \log \frac{V_1}{V_0} - 20 \cdot \log \frac{V_2}{V_0} = 20 \cdot \log \frac{V_1 - V_2}{V_0}; \quad (5.4)$$

$$BU = 20 \cdot \log \frac{F}{F_\phi} = \frac{1}{KП} = 20 \cdot \log \left[\left(\frac{f}{f_0} \right)^2 - 1 \right], \quad (5.5)$$

где h_{v1} и V_1 – соответственно уровень вибраций и виброскорость машины или фундамента при отсутствии виброизоляторов между машиной и фундаментом; h_{v2} и V_2 – соответственно уровень вибрации и виброскорость фундамента при наличии виброизоляторов между машиной и фундаментом.

2. Практическая часть

Задание №1

Расчет виброизоляции вентиляционного агрегата

В табл. 5.16 приведены исходные данные для расчета виброизоляции вентиляционного агрегата, установленного на 4-х пружинных амортизаторах.

Таблица 5.16

Исходные данные для расчета

№ варианта	Вес рамы G_r , Н	Вес вентилятора G_v , Н	Частота вращения ротора n_v , с ⁻¹	Вес электродвигателя G_d , Н	Частота вращения электродвигателя n_d , с ⁻¹	Материал
1	1500	5000	10	1500	10	Сталь 60С2А
2	1350	4500	10	1400	10	Сталь 60С2
3	1500	5000	16	1500	20	Сталь 70С3А

На рис. 5.9 приведена схема вентиляционного агрегата, установленного на 4-х пружинных амортизаторах.

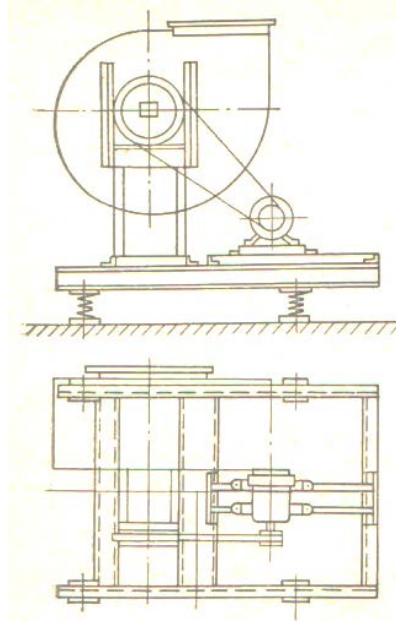


Рис. 5.9. Схема вентиляционного агрегата

Методика расчета

1. Определяем общий вес агрегата G :

$$G = G_r + G_v + G_d, \quad (5.6)$$

где G_r – вес рамы, Н, G_v – вес вентилятора, Н, G_d – вес электродвигателя, Н.

2. Определяем частоту возмущающей силы при работе вентилятора:

$$f_v = n_v, \quad (5.7)$$

где n_v – частота вращения ротора, с^{-1} .

3. Находим частоту возмущающей силы при работе электродвигателя:

$$f_d = n_d, \quad (5.8)$$

где n_d – частота вращения электродвигателя, с^{-1} .

4. Определяем частоту f_0 собственных колебаний агрегата. Во избежание резонанса частота собственных колебаний агрегата на амортизаторах не должна совпадать с частотами возмущающих сил f_v и f_d , т.е. должны выполняться условия: $f_0 < f_v$, $f_0 < f_d$.

Исходя из этих соображений, задаем частоту собственных колебаний $f_0=0,5$ Гц. Находим величину статической осадки упругой опоры по формуле

$$x = \left(\frac{0,5}{f_0}\right)^2. \quad (5.9)$$

5. Определяем упругость или жесткость пружин амортизаторов

$$\mu = \frac{G}{x}. \quad (5.10)$$

6. Определяем упругость или жесткость каждого из амортизаторов

$$\mu_i = \frac{\mu}{n}, \quad (5.11)$$

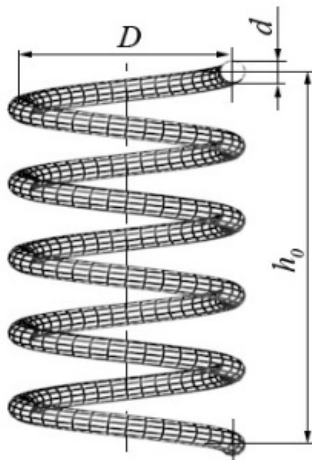
где n – количество амортизаторов.

7. Задаемся индексом пружины C из табл. 5.17

Таблица 5.17

$C=D/d$	4	5	6	8	10	12
λ	1,37	1,29	1,24	1,17	1,14	1,11

Здесь D – диаметр пружины (рис. 5.10); d – диаметр проволоки.



Выбираем материал по предельно допустимому напряжению. Для стальных пружин применяют материал повышенного качества и допустимое напряжение в среднем составляет 700...900 МПа (табл. 5.18).

k – коэффициент запаса, $k=1,2$.

Рис. 5.10. Размеры винтовой цилиндрической пружины

Таблица 5.18

Максимальное касательное напряжение при кручении в зависимости от марки стали

Марка стали	Максимальное касательное напряжение при кручении, МПа
60С2А	960
65Г	960
60С2	800
60С2А	560
51ХФА	480
70С3А	1050

Находим нагрузку на один амортизатор

$$G_i = \frac{G}{n}. \quad (5.12)$$

Определяем диаметр проволоки

$$d = 1,6 \sqrt{\frac{\lambda G_i C 10^3}{[\tau]}}. \quad (5.13)$$

Находим диаметр пружины

$$D = dC. \quad (5.14)$$

Максимальная деформация составит

$$X = kx. \quad (5.15)$$

Максимальная нагрузка соответственно

$$G_m = kG_i. \quad (5.16)$$

Рабочее число витков

$$i = \frac{EdX}{8 \cdot 10^3 C^3 G_m}, \quad (5.17)$$

где E – модуль упругости, МПа, в расчетах принимаем равным $8 \cdot 10^4$ МПа.

Полное число витков пружины

$$i_0 = i + 1,05. \quad (5.18)$$

Высота пружины в свободном состоянии

$$h_0 = d(i_0 + 1) + X. \quad (5.19)$$

Высота пружины под нагрузкой

$$h = h_0 - X. \quad (5.20)$$

Длина заготовки проволоки

$$l = \frac{\pi D i_0}{\cos \alpha}, \quad (5.21)$$

где α – угол подъема витка, обычно не превышает $10 \dots 12^\circ$.

Задание №2

Расчет виброизоляции виброплощадки

В табл. 5.19 приведены исходные данные для расчета виброизоляции виброплощадки.

Таблица 5.19

Исходные данные для расчета

№ варианта	Максимальная грузоподъемность площадки, т	Габарит, мм	Вес об-щий Q , Н	В том числе подвижных частей $Q_{пч}$, Н	Мощность привода, кВт
1	2	3	4	5	6
1	5	6269x1780x1020	13860	11300	28
2	10	6000x2200x1000	54400	50200	30
3	7,5	6200x2000x1000	74200	62780	28

№ варианта	Частота вращения, мин ⁻¹	Максимальный кинетический момент дебалансов M , Н/см	Амплитуда колебаний, мм	Частота вибрирования f , Гц	Грунт
7	8	9	10	11	12
1	3000	2900	0,4	50	Суглинок средней пористости
2	3000	5200	0,5	50	Песок мелкий мало-влажный
3	2600	3200	0,5	50	Супесь малой пористости

Виброплощадка двухвальная, нормативная возмущающая сила действует в вертикальном направлении. Виброизоляция выполнена в виде 8 цилиндрических стальных пружин.

Методика расчета

1. Нормативная динамическая нагрузка N от виброплощадки, возбуждаемая механическими вибраторами с вращающимися эксцентричными массами (дебалансами), определяется как центробежная сила:

$$N = m \cdot \omega^2 \cdot r, \quad (5.22)$$

где m – масса вращающейся части машины (дебаланса), кг; r – эксцентриситет вращающихся масс, см; ω – круговая частота вала машины, с⁻¹.

При использовании дебалансных вибраторов нормативную динамическую нагрузку определяют по формуле:

$$N = \sum_1^n \left(\frac{M_k \cdot \omega^2}{g} \right), \quad (5.23)$$

где $M_k = m \cdot r$ – кинетический момент одного вибратора, Н/см; g – ускорение свободного падения, см/с².

Предполагаем, что виброплощадка опирается на фундамент через стальные пружинные амортизаторы, дающие под действием подвижных (подрессоренных) частей установки статическую осадку $l_{cm} = 0,5$ см.

2. Суммарная жесткость всех амортизаторов определяется по формуле

$$K = Q_{nc} / l_{cm}. \quad (5.24)$$

3. Собственная круговая частота вертикальных колебаний подрессоренных частей виброплощадки ω_0 и масса подвижных частей виброплощадки m_{nc} рассчитываются по формулам

$$\omega_0 = \sqrt{K / m_{nc}}, \quad (5.25)$$

$$m_n = \frac{Q_n}{g} \quad (5.26)$$

4. Нормальная динамическая нагрузка, передающаяся на фундамент определяется по формуле

$$N_\phi = \frac{N}{\left(\frac{\omega}{\omega_0}\right)^2 - 1} \quad (5.27)$$

Исходя из опыта проектирования фундаментов под машины с динамическими нагрузками конструктивно принимают площадь F_ϕ и высоту фундамента так, чтобы вес фундамента примерно в 2 раза был больше общего веса виброплощадки.

Масса фундамента

$$m_\phi = Q_\phi / g \quad (5.28)$$

5. Коэффициент жесткости основания при выбранном грунте определяется с учетом табл. 5.20, 5.21 и определяется по формуле

$$K_z = F_\phi \cdot c_z \quad (5.29)$$

где c_z – коэффициент упругого равномерного сжатия, Н/см².

Таблица 5.20

Основные характеристики грунтов

Грунт	Допустимое нормативное давление R , $1 \cdot 10^5$ Па
Пески независимо от влажности:	
Крупные	3,5...4,5
Средней крупности	2,5...3,5
Пески мелкие:	
Маловлажные	2...3
Насыщенные водой	2,5...1,5
Пески пылеватые:	
Маловлажные	2...2,5
Очень влажные	1,5...2
Насыщенные водой	1,0...1,5
Супеси при коэффициенте пористости K :	
0,5	3
0,7	2
Суглинки при коэффициенте пористости K :	
0,5	2,5...3
0,7	1,8...2,5
1	1...2

Таблица 5.21

Основные характеристики грунтов

Нормативное давление R на основание фундамента, $1 \cdot 10^5$ Па	Коэффициент упругого равномерного сжатия c_z , Н/см ²
1	20
2	40
3	50
4	60
5	70

6. Круговая частота собственных вертикальных колебаний фундамента

$$\omega_{\phi} = \sqrt{K_z / m_{\phi}} \quad (5.30)$$

7. Амплитуда перемещения фундамента под действием динамической силы

$$\alpha_{\phi} = \frac{N_{\phi}}{K_z \cdot \left(\frac{\omega^2}{\omega_a^2} - 1 \right)} \quad (5.31)$$

8. Сравниваем расчетную амплитуду перемещения фундамента с допустимой.

Допустимые амплитуды по ГОСТ 12.1.012 – 2004 приведены в табл. 5.22.

Таблица 5.22

Допускаемые значения амплитуды виброперемещения

Частота гармонической составляющей, Гц	Амплитуда виброперемещения, мм	
	На постоянных рабочих местах в производственных помещениях	В производственных помещениях без вибрирующих машин
2	1,4	0,57
4	0,25	0,1
8	0,063	0,025
16	0,0282	0,0112
31,5	0,0141	0,0056
63	0,0072	0,0028

Контрольные вопросы и задания

1. Дать определение вибрации и перечислить основные физические характеристики вибрации.
2. Укажите основные источники возникновения вибрации.
3. Укажите, какими параметрами оценивается вибрация.
4. Как классифицируется воздействие вибрации на человека-оператора?
5. Перечислите категории общей вибрации.
6. В чем проявляется неблагоприятное действие вибрации на организм человека?
7. Что такое предельно допустимый уровень (ПДУ) вибрации?
8. Дайте определение понятию «допустимый уровень вибрации в жилых и общественных зданиях».
9. Перечислите методы измерения и оценки вибрации.
10. Перечислите мероприятия, направленные на снижение общей вибрации.
11. Что такое виброизоляция? Что используют в качестве виброизоляции?
12. Назовите средства индивидуальной защиты человека от воздействия вибрации.
13. Что характеризует коэффициент передачи? Как зависит коэффициент передачи от частоты возбуждающей силы? Как влияет жесткость амортизатора на эффективность виброизоляции?

Основные нормативные акты, устанавливающие требования вибрационной безопасности

1. ГОСТ 24346–80. Вибрация. Термины и определения.
2. ГОСТ 26568–85. Вибрация. Методы и средства защиты. Классификация (с изменением № 1).
3. Санитарные нормы и правила по ограничению вибрации и шума на рабочих местах тракторов, сельскохозяйственных мелиоративных, строительно-дорожных машин и грузового автотранспорта.
4. ГОСТ 12.1.012–2004. Вибрационная безопасность. Общие требования.
5. [ГОСТ ИСО 8041–2006](#). Вибрация. Воздействие вибрации на человека. Средства измерений.
6. [ГОСТ 16519–2006](#). Вибрация. Определение параметров вибрационной характеристики ручных машин и машин с ручным управлением.
7. ГОСТ 31191.1–2004. Вибрация и удар. Измерение общей вибрации и оценка ее воздействия на человека. Часть 1. Общие требования.
8. [ГОСТ 31192.1–2004](#). Вибрация. Измерение локальной вибрации и оценка ее воздействия на человека. Часть 1. Общие требования.
9. [ГОСТ 31192.2–2005](#). Вибрация. Измерение локальной вибрации и оценка ее воздействия на человека. Часть 2. Требования к проведению измерений на рабочих местах.
10. [ГОСТ 31193–2004](#). Вибрация. Определение параметров вибрационной характеристики самоходных машин. Общие требования.
11. ГОСТ 31319–2006. Вибрация. Измерение общей вибрации и оценка ее воздействия на человека. Требования к проведению измерений на рабочих местах.
12. СН 2.2.4/2.1.8.566–96. Производственная вибрация, вибрация в помещениях жилых и общественных зданий.
13. Р 2.2.2006–05. Руководство по гигиенической оценке факторов рабочей среды и трудового процесса. Критерии и классификация условий труда.
14. ГОСТ Р 53964–2010 Вибрация. Измерения вибрации сооружений.
15. ГОСТ 55855–2013 Методы измерения и оценки общей вибрации автомобильных транспортных средств.
16. ГОСТ 12.4.002–97 ССБТ. Средства защиты рук от вибрации. Технические требования и методы испытаний.
17. Приказ Минздравсоцразвития РФ от 12 апреля 2011 года № 302н «Об утверждении перечней вредных и (или) опасных производственных факторов и работ, при выполнении которых проводятся предварительные и периодические медицинские осмотры (обследования), и Порядка проведения предварительных и периодических медицинских осмотров (обследований) работников, занятых на тяжелых работах и на работах с вредными и (или) опасными условиями труда».
18. ГОСТ 12.4.024–76 ССБТ. Обувь специальная виброзащитная. Общие технические требования (с изменением № 1).
19. ГОСТ 12.4.103–83 ССБТ. Одежда специальная защитная, средства индивидуальной защиты ног и рук. Классификация.
20. СП 12–103–2002. Пути наземные рельсовые крановые. Проектирование, устройство и эксплуатация.

Библиографический список

1. Белов, С.В. Безопасность жизнедеятельности и защита окружающей среды (техносферная безопасность) : учебник для бакалавров / С. В. Белов. – 4-е изд. – М. : Юрайт, 2012.
2. Безопасность жизнедеятельности : учебник / Л. А. Михайлов [и др.] ; ред. Л. А. Михайлов. – 2-е изд. – СПб. : Питер, 2008. – 460 с.
3. Безопасность жизнедеятельности : учебник / В.А.Девисилов [и др.] ; ред. С.В. Белов. – 8 изд., стер. – М. : Высшая школа, 2008. – 616 с.
4. Охрана труда на автомобильном транспорте : учебно-справочное пособие / Д.С. Алешков, Е.А. Бедрина. – Омск : СибАДИ, 2013. – 148 с.
5. Исследование производственных вибраций и определение эффективности виброизоляции : методические указания к выполнению лабораторного практикума по курсу «Безопасность жизнедеятельности» / сост. : Е.А. Бедрина, В.Л. Пушкарев. – Омск : СибАДИ, 2008. – 24 с.
6. Корчагин, П.А. Развитие научных основ проектирования виброзащитных систем землеройных машин : дис. ... д-ра техн. наук : 05.05.04 / Корчагин Павел Александрович ; [Место защиты : ГОУ ВПО "Сибирская государственная автомобильно-дорожная академия"]. – Омск, 2011. – 333 с.
7. Защита от вибрации : учебное пособие / С.Г.Кашина. – Казань : Изд-во Казанского гос. архитектур. -строит. ун-та, 2012. – 133 с.
8. Анурьев, В.И. Справочник конструктора-машиностроителя : в 3-х томах / В.И. Анурьев. – 8-е изд. – М. : Машиностроение, 2001. – Т. 3. – 920 с.
9. Галдин, Н.С. Ковши активного действия на основе гидроударников для экскаваторов : учебное пособие / Н.С. Галдин, Е.А. Бедрина. – Омск : СибАДИ, 2003.

Лабораторная работа №6 Способы реанимации при оказании первой медицинской помощи

Цель работы: изучить теоретические основы процессов умирания и восстановления жизнедеятельности; общие принципы и последовательность оказания первой медицинской (доврачебной) помощи; освоить навыки оценки состояния пострадавшего; отработать практические приемы методов сердечно-легочной и мозговой реанимации.

Доврачебная неотложная помощь – один из наиболее важных аспектов, от грамотности и своевременности которого зависит порой самое важное – жизнь человека.

Начало нового тысячелетия ничуть не уменьшает угрозы внешней среды и опасностей, связанных с экстренными состояниями вследствие внутренних заболеваний. Напротив, существенно возрос уровень как терроризма, так и различных техногенных катастроф. По этим причинам в стране ежегодно погибает около 300 тысяч человек, из них около 30 тысяч в результате ДТП, 15 тысяч – на водах, остальные – при несчастных случаях на производстве и от бытовых травм. При этом несовместимые с жизнью повреждения получают не более 20 % от этого числа.

Несчастные случаи и острые внезапные заболевания обычно происходят тогда, когда рядом нет медицинских работников, а часто и необходимых условий для оказания первой помощи. По данным МНИИ скорой медицинской помощи им. Н.В. Склифосовского, 48 % пострадавших не получают помощи медицинских работников потому, что не доживают до их появления. У медработников есть «правило золотого часа»: если человеку оказывают помощь в течение первых 60 минут, это 80 %, что он выживет.

В соответствии со статьей 212 Трудового кодекса (от 30 декабря 2001 года № 197-ФЗ) обязанности по обеспечению безопасных условий и охраны труда в организации возлагаются на работодателя. Работодатель помимо прочего обязан обеспечить «обучение оказанию первой медицинской помощи при несчастных случаях на производстве».

От своевременно и правильно оказанной помощи нередко зависят жизнь и успех дальнейшего лечения пострадавшего, поэтому умение оказать первую медицинскую помощь является прямым гражданским и человеческим долгом каждого человека.

Для лучшего усвоения материала начать изучение содержания лабораторной работы рекомендуется со словаря используемых терминов (приложение).

1. Теоретическая часть

1.1. Процессы умирания и восстановления жизнедеятельности

С исторических времен человек пытался вернуть жизнь умирающему. Первые упоминания об оживлении утонувшего при помощи искусственного дыхания встречаются в древнейших письменах. Крупнейшие врачи и ученые эпохи Возрождения Везалий и Гарвей занимались изучением механизмов смерти и стремились искусственными методами продлить жизнь человеку.

Процесс умирания не всегда бывает моментальным. Зачастую ход умирания растянут во времени, что позволяет выделить в нем определенные фазы или терминальные состояния. Терминальные состояния – это закономерно возникающие, конечные, граничные сменяющие друг друга состояния, предшествующие биологической смерти. Главной отличительной чертой терминальных состояний является то, что без внешней помощи организм умирающего не способен выйти из них. Экстренные меры по восстановлению жизнедеятельности организма в терминальном состоянии носят название «реанимация». Целенаправленное проведение мер экстренной реанимации невозможно без знания основных закономерностей процессов умирания и восстановления жизнедеятельности организма.

Этиология терминальных состояний: умирание может быть следствием развития любого заболевания или тяжелой травмы, каждое из которых имеет свою нозологическую специфику. Процесс умирания имеет общие закономерности, характерные только для терминального состояния как своеобразной патологической формы. Умирание в этом смысле представляет собой процесс прогрессирующего угнетения жизненных функций организма и распада систем, обеспечивающих гомеостаз.

Наиболее часто причинами терминальных состояний оказываются обтурация дыхательных путей, остановка дыхания, потеря большого количества крови, остановка сердца, повреждение головного мозга и т.п.

Патогенез терминальных состояний: независимо от исходной причины основой патогенеза терминальных состояний является гипоксия той или иной формы.

При поражении дыхательной системы, обтурации дыхательных путей или остановке дыхания очень быстро угнетаются функции центральной нервной системы, подавляется активность дыхательного центра, и лишь затем проявляются признаки гипоксического поражения сердца.

Если прежде всего поражается сердце, то в первую очередь проявляются признаки сердечной недостаточности, позже к ним присоединяются гипоксические повреждения головного мозга, угнетение функции центральной нервной системы и нарушение работы дыхательного центра.

Повреждение головного мозга сопровождается первоначально расстройством внешнего дыхания и затем расстройством функций сердечно-сосудистой системы.

Головной мозг наиболее чувствителен к гипоксии. Погибшие нервные клетки не замещаются новыми нейронами, особенно опасно воздействие гипоксии на жизненно важные центры нервной системы – дыхательный и сосудодвигательный. В процессе умирания угнетение жизненно важных функций организма происходит в определенной последовательности, и возможности компенсаторных реакций самого организма оказываются недостаточными для преодоления неблагоприятной тенденции. Без оказания помощи больному процессы умирания неизбежно завершаются смертью. Основные этапы и общую картину умирания определяет гипоксия, поэтому восстановление нормального дыхания, кровообращения и насыщение крови кислородом оказываются первоочередными задачами при оказании первой медицинской помощи пострадавшим.

К терминальным состояниям относятся:

- преагональное состояние (преагония);
- терминальная пауза;
- агония;
- клиническая смерть.

К терминальным состояниям относится также состояние оживленного организма после реанимации (терминальные состояния этого типа появились в связи с развитием реаниматологии). Пограничный, терминальный характер состояния после реанимации определяется двумя обстоятельствами: нестабильностью всех жизненных функций в периоде, следующем в периоде непосредственно за восстановлением сердечной деятельности и газообмена, и возможностью развития новых, обычно отсроченных постреанимационных форм патологических изменений в организме.

Возраст, пол, состояние сердца, сосудов и легких, уровень обменных процессов могут вносить коррективы в скорость наступления необратимых повреждений в организме, влиять на продолжительность и выраженность терминальных состояний.

Процесс умирания в той или иной мере захватывает все системы организма. При этом процессы прогрессирующего нарушения функций различных систем сочетаются с постепенно угасающими процессами компенсации этих нарушений. При внезапной остановке кровообращения (например, при электротравме) механизмы компенсации могут быть реализованы лишь в малой степени и, в основном, на тканевом уровне, в связи с чем продолжительность преагонального периода и агонии уменьшается. При умирании вследствие постепенно нарастающей гипоксии (например, при тяжелой травме, кровопотере, пневмонии, перитоните) мобилизация ком-

пенсаторных механизмов может быть значительной, что существенно удлиняет процесс умирания.

На первом этапе умирания – в **преагональном состоянии** организм борется со смертью, активизируя компенсаторные реакции, направленные на поддержание кровообращения в головном мозге и сердце. На некоторое время повышается активность дыхательного и сосудодвигательного центров головного мозга, учащается и углубляется дыхание, увеличиваются частота и сила сокращений сердца, повышается артериальное давление. Без внешней поддержки компенсаторные возможности организма вскоре оказываются истощенными, усиливается гипоксия, вследствие чего повреждаются внутренние органы: мозг, сердце, лёгкие, печень, почки. Угнетение функции центральной нервной системы сопровождается утратой сознания. Угнетение функции дыхательного и сосудодвигательного центров головного мозга сопровождается нарушением дыхания.

Для преагонального состояния характерны такие нарушения высшей нервной деятельности, как неадекватная оценка окружающей действительности, психическое и двигательное возбуждение, имеющее рефлекторную природу, нарушение координации движений. Длительность этого состояния может продолжаться довольно долго, в зависимости от тяжести гипоксии и компенсаторных реакций.

Симптомы преагонального состояния. Нарушения сознания – заторможенность, спутанность, отсутствие сознания. Кожа бледная (носогубный треугольник) или пятнистая. Ногтевое ложе синюшное. После нажатия на ноготь кровотоки длительное время не восстанавливаются. Пульс частый, с трудом сосчитывается на сонных (или бедренных) артериях; затем пульс становится замедленным. Дыхание вначале учащенное, возможна одышка, в дальнейшем замедленное, редкое, судорожное, аритмичное. Температура тела резко понижена.

При быстром умирании возможны кратковременные судороги. Потеря сознания.

Преагональное состояние переходит в **терминальную паузу**, которая характеризуется остановкой дыхания и резким урежением пульса или остановкой сердца. Терминальная пауза отражает выключение структур, лежащих выше продолговатого мозга. Отсутствие дыхания и сердечной деятельности уже являются признаками клинической смерти. В случае же терминальной паузы возможно кратковременное восстановление дыхания и сердечной деятельности. Терминальная пауза длится от нескольких секунд до 3-4 минут.

Симптомы терминальной паузы. Дыхание отсутствует. Пульс резко замедлен. Определяется только на сонных или бедренных артериях. Ширина зрачков возрастает, исчезает их реакция на свет.

В зависимости от скорости умирания и многих других факторов организм может получить возможность сделать еще одну попытку к спасению. Эта попытка представляет собой следующий этап умирания – **агонию**, которая характеризуется кратковременной активацией структур мозга в результате возбуждения дыхательного центра и распространения его влияний на другие отделы. На короткое время восстанавливается сердечная деятельность, и повышается артериальное давление, появляется нерегулярное дыхание, возможно восстановление сознания. Гипоксия продолжает нарастать, быстро угасают последние признаки активности структур мозга, включая дыхательный центр. Восстановление функции мозга возможно только в случае немедленного проведения искусственной вентиляции легких. Без внешней помощи пострадавший переходит в состояние клинической смерти.

Симптомы агонии. Характеризуется последней вспышкой жизнедеятельности (в давние времена считалось, что это «последний подарок судьбы для прощальных распоряжений»). Возможны кратковременное восстановление сознания, некоторое учащение пульса на сонных, бедренных артериях. Тоны сердца – глухие. Дыхание может быть двух видов – судорожное, с характерными редкими, короткими, глубокими дыхательными движениями, затем, вследствие нарастающей гипоксии мозга, сменяющееся слабым, редким, поверхностным, малой амплитуды. Агония завершается последним вздохом и переходит в клиническую смерть.

Клиническая смерть – граничное состояние непосредственного перехода от гаснущей жизни к биологической смерти. Возникает непосредственно после остановки кровообращения. Характеризуется прекращением внешних проявлений жизнедеятельности, однако при этом состоянии необратимые изменения еще не наступили. Во время клинической смерти в организме происходит постепенное угасание обменных процессов. Продолжительность клинической смерти определяется временем, которое переживает кора головного мозга в отсутствие кровообращения и дыхания. В какой-то степени деструкция клеток наступает с самого начала клинической смерти, однако, даже после 5–6 минутной клинической смерти, повреждения значительной части клеток коры головного мозга ещё обратимы, что делает возможным полноценное оживление организма. Этому способствует также высокая пластичность центральной нервной системы, в силу которой функции погибших клеток берут на себя другие клетки, сохранившие свою жизнедеятельность.

Диагностика клинической смерти чрезвычайно ответственна. Она должна быть тщательной, комплексной, с учетом всех клинических проявлений. В развитии процесса уместно выделять три коротких периода:

1. Начальный – 10–15 с после прекращения кровообращения.
2. Период прогрессирования – 16–60 с.

3. Период угасания – 2–5 минуты.

Симптомы. Начальный период. Потеря сознания после остановки кровообращения. Отсутствие пульса на сонных артериях.

Период прогрессирования. Зрачки расширены. Реакция на свет отсутствует. Дыхание отсутствует (часто). Однако возможно дыхание двух видов: слабое поверхностное и с малым коротким вдохом и продолжительным выдохом.

Период угасания. Как бы воскоподобный цвет кожи заострившегося носа. Мертвенно-бледный или землисто-серый цвет кожи лица, заостренные черты лица. Расслабление произвольной мускулатуры.

В практических условиях для диагностики клинической смерти достаточны 5 основных признаков:

- 1) отсутствие сознания;
- 2) отсутствие дыхания;
- 3) отсутствие пульса на сонных или бедренных артериях;
- 4) расширение зрачков. В начале клинической смерти зрачок еще узкий, расширяется по прошествии 1 минуты.
- 5) отсутствие реакции зрачков на свет.

Важно помнить, что указанные симптомы не всегда абсолютно достоверны. У некоторых больных зрачок не расширяется спустя 1 минуту и более после остановки сердца. Отсутствие пульса на сонной артерии может наблюдаться при сохранении сердечной деятельности при низком давлении. Наличие или отсутствие рефлексов определяется не только состоянием пострадавшего, но и искусством наблюдателя. **Во всех сомнительных случаях**, когда момент наступления клинической смерти точно не известен или нет её признаков в полном объеме, **следует провести комплекс мероприятий по реанимации.**

Мировая клиническая практика подтверждает, что в обычных условиях продолжительность клинической смерти – 3-4 минуты, максимум – 5-6 минут, в среднем 5 минут. У детей – 3-4 минуты. В течение этого времени человек еще ЖИВ, и может быть возвращен к полноценной жизни. При большем сроке клинической смерти головной мозг необратимо повреждается, и вероятность полноценного восстановления функции нервной системы минимальна. Исключением из этого правила являются случаи оживления пострадавших, находящихся в состоянии гипотермии или детей младшего возраста. В этих случаях удлинение периода клинической смерти происходит за счет пониженной потребности жизненно важных органов, в первую очередь головного мозга, в кислороде.

Биологическая смерть – наступившее после клинической смерти необратимое прекращение жизнедеятельности, при котором оживление организма никакими мерами не возможно. Наиболее частыми причинами ско-

ропостижной смерти являются травмы, ожоги, поражения электрически током, утопления, механическая асфиксия, инфаркт миокарда и т.п.

Биологическая смерть означает разрушение всех тканей организма, протекающее в определенной последовательности. Мозг разрушается спустя 1 час после остановки сердца. Сердце, легкие, печень, почки разрушаются через 2 часа, кожные покровы – спустя часы и даже дни после остановки сердца.

Остановить процесс умирания можно только путем реанимации. Реанимация – это оживление умирающего, выведение его из состояния клинической смерти, когда жизненные функции организма уже угасли, а также из агонии, когда эти функции еще угасают, или шока III-IV степеней, когда начинается и активно прогрессирует декомпенсация жизненных функций. Реанимация – это предупреждение биологической смерти.

В результате реанимации восстанавливается сердечная деятельность, дыхание и функции мозга. Последовательность восстановления указанных функций обычно бывает обратной последовательности их нарушения в терминальных состояниях. Восстановление сердечной деятельности при достаточном насыщении крови кислородом, а также сохранной способности ткани к его усвоению ведет к нормализации функции мозга и восстановлению регуляции дыхания. Если методы реанимации обеспечивают достаточную циркуляцию крови и газообмен, то восстановление функции центральной нервной системы возможно еще до возобновления нормальной работы сердца. Возвращение сознания, самостоятельного дыхания и сердечной деятельности еще не означает полной реабилитации пострадавшего. Поэтому после оказания реанимационной помощи пострадавшие должны быть доставлены в лечебное учреждение для наблюдения и интенсивного лечения.

1.2. Общие принципы и последовательность оказания первой медицинской (доврачебной) помощи

Первая медицинская (доврачебная) помощь представляет собой комплекс срочных простейших мероприятий, направленных на сохранение жизни и здоровья пострадавших при травмах, несчастных случаях, отравлениях и внезапных (острых) заболеваниях [9]. Время от момента травмы, до момента получения помощи должно быть предельно сокращено. Все действия оказывающего помощь должны быть целесообразными, обдуманными, решительными, быстрыми и спокойными.

Первая помощь пострадавшему оказывается в несколько последовательных этапов:

1. Оценка обстановки и незамедлительное прекращение действия повреждающего фактора (электрического тока, температуры, механического воздействия и т. п.).

2. В случае необходимости удаление пострадавшего из опасной зоны в место, где будет оказываться дальнейшая помощь.

3. Быстрая и правильная оценка состояния пострадавшего. Этому способствует выяснения обстоятельств, при которых произошла травма или внезапное заболевание, времени и места возникновения травмы. Это особенно важно, если пострадавший (заболевший) находится в бессознательном состоянии. При осмотре пострадавшего устанавливают, жив он или мертв, определяют вид и тяжесть травмы, наличие кровотечения.

4. На основании осмотра пострадавшего определение способа и последовательности оказания первой медицинской помощи. Выяснение, какие средства необходимы для оказания первой медицинской помощи, исходя из конкретных условий и возможностей, и принятие мер к обеспечению ими.

5. Оказание первой медицинской помощи с использованием приемов, определяемых характером повреждения и состоянием пострадавшего.

6. Вызов медицинского персонала, скорой медицинской помощи, доставка пострадавшего в лечебное учреждение.

1.3. Оценка состояния пострадавшего, выявление признаков жизни и признаков смерти

Во многих случаях попавший в беду человек теряет сознание, т.е. лежит без движения, не отвечает на вопросы, не реагирует на окружающее. Потеря сознания возникает в результате нарушения деятельности центральной нервной системы, главным образом головного мозга. Во всех случаях необходимо проверить состояние пострадавшего – окликнуть его, потрясти его за плечо.

Оказывающий помощь должен четко и быстро отличать потерю сознания от смерти. При обнаружении минимальных признаков жизни необходимо немедленно приступить к оказанию первой помощи и, прежде всего, к оживлению.

Признаками жизни являются:

1. **Наличие самостоятельного дыхания.** Устанавливается визуально по движению грудной клетки и живота, увлажнению зеркала, приложенного к носу и рту пострадавшего, движению кусочка ваты или бинта, поднесенного к носовым отверстиям (рис. 6.1).

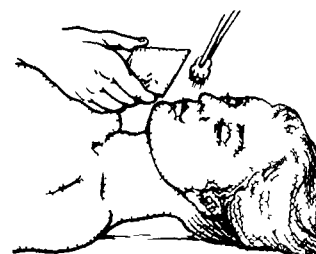


Рис. 6.1. Выявление признаков жизни при помощи зеркала и комочка ваты

2. *Наличие сердцебиения.* Сердцебиение определяют рукой или ухом на грудной клетке в области левого соска (рис. 6.2).

3. *Наличие пульса на артериях.* Пульс определяют на шее (сонная артерия), в области лучезапястного сустава (лучевая артерия), в паху (бедренная артерия). Для определения пульса на сонной артерии указательный и средний пальцы прикладывают к углублению на шее спереди от верхнего края грудино-ключично-сосцевидной мышцы, которая хорошо выделяется на шее (см. рис. 6.2).

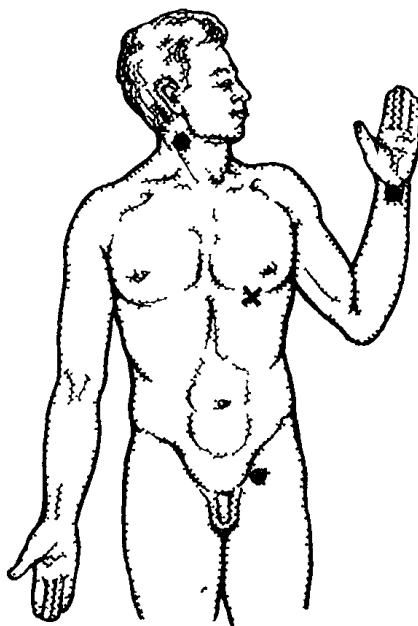


Рис. 6.2. Точки определения пульса на артериях и место выслушивания тонов сердца (отмечено крестиком)

4. *Наличие реакции зрачков на свет.* При освещении глаза пучком света (например, фонариком) наблюдается сужение зрачка – положительная реакция зрачка. При дневном свете эту реакцию можно проверить так: на некоторое время закрывают глаз рукой, затем быстро отводят руку в сторону, при этом будет заметно сужение зрачка (рис. 6.3).

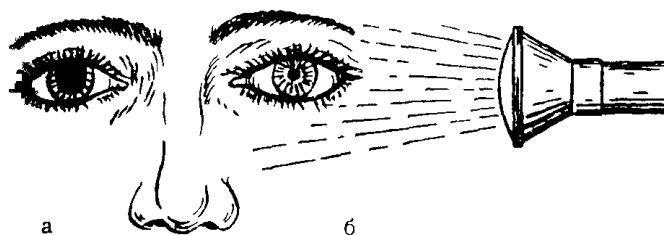


Рис. 6.3. Определение реакции зрачка на свет: а – зрачок до воздействия пучком света; б – после воздействия

Наличие признаков жизни сигнализирует о необходимости немедленного проведения мер по оживлению.

Следует помнить, что *отсутствие сердцебиения, пульса, дыхания и реакции зрачков на свет не свидетельствует о том, что пострадавший мертв*. Подобный комплекс симптомов может наблюдаться и при клинической смерти (подразд. 1.1), при которой необходимо оказать пострадавшему помощь в полном объеме.

Оказание помощи *бессмысленно при явных признаках смерти*:

1. Помутнение и высыхание роговицы глаза (рис. 6.4).

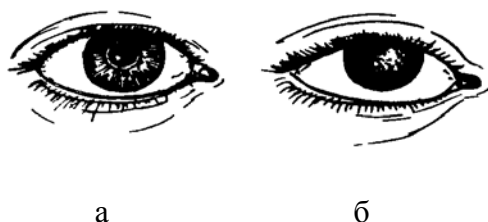


Рис. 6.4: *а* – глаз живого человека;
б – помутнение роговицы у мертвого человека

2. Наличие симптома «кошачий глаз» (признак Белоглазова) – при сдавлении глаза с боков пальцами зрачок деформируется и напоминает кошачий глаз. При удалении воздействия пальцев форма зрачка не восстанавливается (рис. 6.5).

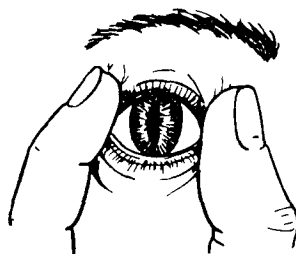


Рис. 6.5. Симптом «кошачий глаз»

3. Синюшность кончика носа, ушей, губ, ногтевого ложа.

4. Возможное открытие сфинктеров, как следствие непроизвольное мочеиспускание, дефекация.

5. Похолодание тела и появление трупных пятен. Эти сине-фиолетовые пятна выступают на коже на отлогах местах. При положении трупа на спине они появляются в области лопаток, поясницы, ягодиц, а при положении на животе – на лице, шее, груди, животе.

6. Трупное окоченение. Этот бесспорный признак возникает через 2–4 часа после смерти.

1.4. Последовательность оказания первой реанимационной помощи

Этап диагностический

Проверка наличия дыхания осуществляется визуально по вышеуказанным признакам (подразд. 1.3). Или же следует наклонить ухо ко рту пострадавшего и послушать, нет ли звука выходящего воздуха (может быть очень слабым!). Никакой тщательной проверки для обнаружения слабого или поверхностного дыхания проводить не требуется, поскольку эти уточнения малополезны при оказании помощи пострадавшему и требуют много времени, что совершенно недопустимо в таких условиях. Нормальное дыхание характеризуется точными и ритмичными подъемами и опусканиями грудной клетки. При малейшем сомнении в действительном наличии дыхания следует немедленно переходить к другим диагностическим мероприятиям. Дыхательные движения гортани надо отличать от возможных иногда случаев как бы «заглатывания» воздуха. **Время на проверку дыхания – до 10 секунд.**

Проверка наличия кровообращения. Для определения пульса на сонной артерии следует сомкнутыми 2, 3, 4 (средним, указательным, безымянным) пальцами определить на передней поверхности шеи выступающую часть трахеи – кадык или «адамово яблоко»:

- сдвинуть пальцы по краю кадыка в глубину между хрящом и грудно-ключично-сосцевидной мышцей (названа так по местам прикрепления трех «ножек»);

- нащупать сонную артерию, определить её пульсацию. Для этого выпрямить, сомкнуть 2-5 пальцы (средний, указательный, безымянный и мизинец), прощупывать артерию кончиками (подушечками) сомкнутых пальцев, осторожно продвигая их в глубину тканей до появления ощущения как бы «шнура» и толчков пульса.

Проверка состояния зрачков. Положить кисть на лоб, 1-м (большим) пальцем поднять верхнее веко:

- определить реакцию зрачка на свет: закрыть глаз ладонью, затем быстро снять её – в норме зрачок на свету сужается.

Общее время на проверку состояния кровообращения и зрачков – до 10 секунд (рис. 6.6).

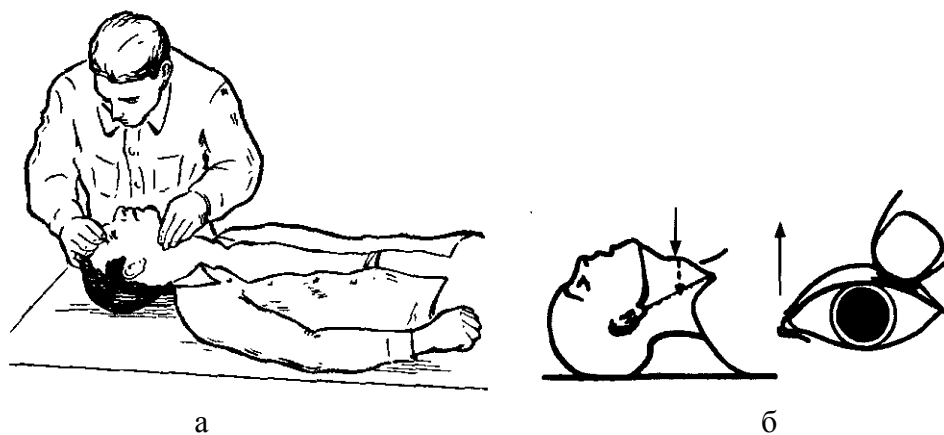


Рис. 6.6. Диагностика состояния пострадавшего

Проверка состояния шейных позвонков проводится с целью диагностики переломов шейных позвонков. Они определяются по наличию прощупываемого кончиками 2-4 (средний, указательный, безымянный и мизинец) пальцев твердого костного выступа на задней поверхности шеи. Кроме того, перелом позвонков можно заподозрить по неестественному положению головы, по полученным тяжелым травмам шеи, отеку тканей шеи, по травмам затылочной части черепа и т. п. **Общие затраты времени на диагностику – до 20 секунд.**

Этап подготовительный

Разместить пострадавшего в горизонтальном положении на спине на жестком основании – на полу помещения, на земле (грунте), руки вытянуть вдоль туловища.

Освободить грудь и живот от стесняющей одежды (рис. 6.7): ослабить пояс на брюках, ослабить галстук, воротник и т. п.

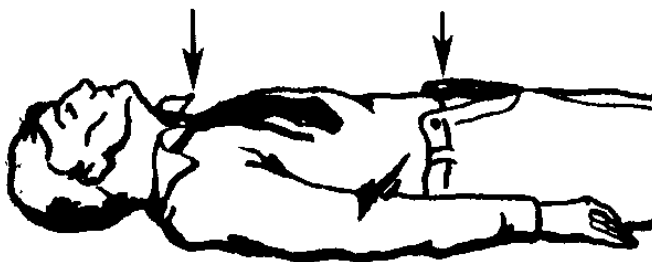


Рис. 6.7. Положение пострадавшего на спине на жесткой основе

Общие затраты времени – до 10 секунд (в том числе на ослабление пояса – 3 секунды).

Этап начальный

В состав этапа входят четыре мероприятия:

1. Проверка проходимости верхних дыхательных путей.
2. Восстановление проходимости дыхательных путей при их закупорке.
3. По показаниям открытие рта.
4. Удаление инородных тел из дыхательных путей.

Обязательным постоянным мероприятием является проверка проходимости дыхательных путей, остальные осуществляются по соответствующим показаниям.

Используется *метод запрокидывания головы*: занять положение сбоку у головы пострадавшего (на коленях, если он лежит на полу, грунте и т. п.). Положить кисть на лоб, подвести другую кисть под шею, охватить её пальцами. Движением первой кисти книзу, второй кверху запрокинуть голову назад (рис. 6.8, а).

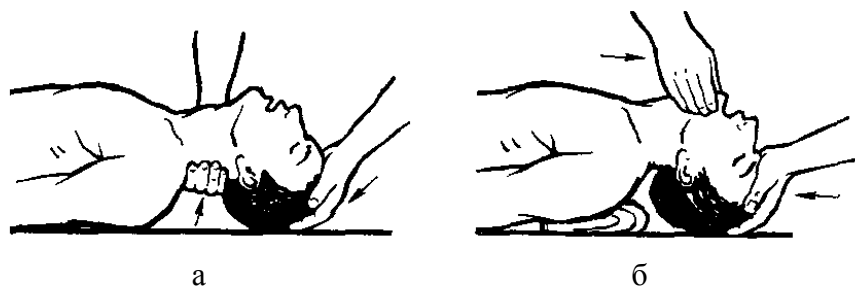


Рис. 6.8. Метод запрокидывания головы

Очень важно: запрокидывание головы должно осуществляться без какого-либо насилия (!), только до момента появления препятствия. При этом рот обычно открывается и предотвращается западение языка. Для сохранения достигнутого положения головы под лопатки следует подложить валик из свернутой одежды или других подручных средств (рис. 6.8, б).

У пострадавших **с подозрением на травму шейного отдела позвоночника максимальное запрокидывание головы абсолютно противопоказано!** Допустимы только очень умеренное отведение головы кзади и выдвижение нижней челюсти с открыванием рта.

В некоторых случаях из-за мощного спазма жевательных мышц рот может остаться закрытым. В подобных случаях следует немедленно приступить к насильственному открытию рта.

Двухсторонний захват нижней челюсти. Встать у головы пострадавшего. Ладони и 2-5 пальцы (средний, указательный, безымянный и мизинец) расположить под нижней челюстью, 1-е (большие) пальцы – в положении упора по соответствующим сторонам подбородка (рис. 6.9, а). Ладонями и прилежащей частью предплечья запрокинуть голову и фиксировать её в этом положении, сместить нижнюю челюсть книзу, вперед и одновременно открыть рот (рис. 6.9, б).



Рис. 6.9. Двухсторонний захват нижней челюсти:
 а – положение пальцев на нижнем крае нижней челюсти;
 б – вариант открытия рта

Передний захват нижней челюсти. Расположиться сбоку у головы пострадавшего; положить кисть руки на лоб, запрокинуть голову. Первый (большой) палец другой кисти согнуть в виде крючка, ввести в рот под язык, за основания передних зубов, 2-м (указательным) пальцем охватить подбородок; 2-5 пальцы (средний, указательный, безымянный и мизинец) сомкнуты и фиксируют подбородок. Движением книзу открыть рот, одновременно несколько подтянуть нижнюю челюсть вперед (рис. 6.10).

Пальцами обследовать полость рта. Можно обернуть пальцы платком, куском материи, бинта, если это не потребует больших затрат времени. Быстро, но тщательно, круговым движением проверить полость рта (возможны сломанные зубы, съемные или сломанные зубные протезы).

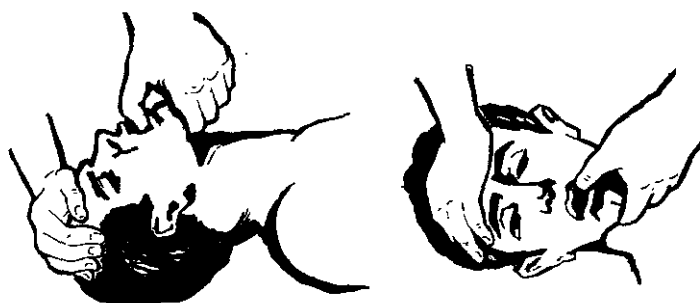


Рис. 6.10. Передний захват нижней челюсти

При наличии инородного содержимого (крови, слизи, плотных элементов), необходимо голову и плечи пострадавшего повернуть в сторону (можно подвести свое колено под плечи пострадавшего), захватить его и гребным движением извлечь наружу (рис. 6.11).



Рис. 6.11. Освобождение полости рта и глотки от инородных тел, крови, слизи и рвотных масс

После этого необходимо придать голове первоначальное положение, запрокинув ее назад, как указано выше (см. рис. 6.8).

Этап реанимации

Составными частями реанимации являются искусственная вентиляция легких и наружный массаж сердца.

Искусственная вентиляция легких (ИВЛ) может проводиться способами «рот в рот» и «рот в нос». Основным принципом ИВЛ – активный вдох, пассивный выдох.

Метод «изо рта в рот» является более предпочтительным в силу большей эффективности. Для проведения такой вентиляции легких необходимо выполнить ряд последовательных процедур.

1. Уложить пострадавшего на спину, запрокинув ему голову (см. рис. 6.8).
2. Если рот пострадавшего закрыт, открыть его одним из описанных выше приемов (см. рис. 6.9, 6.10).
3. Произвести туалет полости рта и глотки (см. рис. 6.11).
4. Наложить на рот пострадавшего салфетку или платок (в целях гигиены).
5. Прижать рот к полуоткрытому рту пострадавшего. **При прижатии рта необходимо обеспечить полную герметичность!** Для этого 1, 2 пальцами руки (большим и указательным), фиксирующей лоб, зажать нос пострадавшего или же закрыть нос щекой, но под постоянным контролем герметичности.
6. Сделать сильный, резкий выдох в рот пострадавшему. **Следить за подъемом передней стенки груди!** (рис. 6.12).

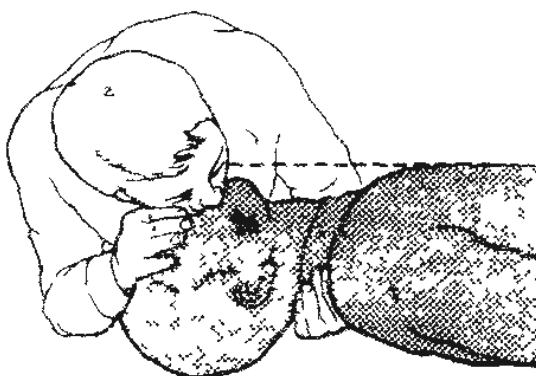


Рис. 6.12. ИВЛ методом «изо рта в рот» и контроль за её эффективностью

7. Если после вдувания воздуха грудная клетка пострадавшего заметно поднялась, освободите рот пострадавшего и дайте ему возможность сделать пассивный выдох за счет эластических сил грудной клетки (рис 6.13).

8. Когда пассивный выдох закончится, произведите следующее вдувание. Частота вентиляции легких (количество раздуваний за 1 минуту) у взрослых должна составлять 12 раз в минуту: каждые 5 секунд следует делать вдувание. Частота вентиляции легких (количество раздуваний за 1 минуту) у детей должна составлять 20 раз в минуту (вдувание следует делать каждые 3 секунды).

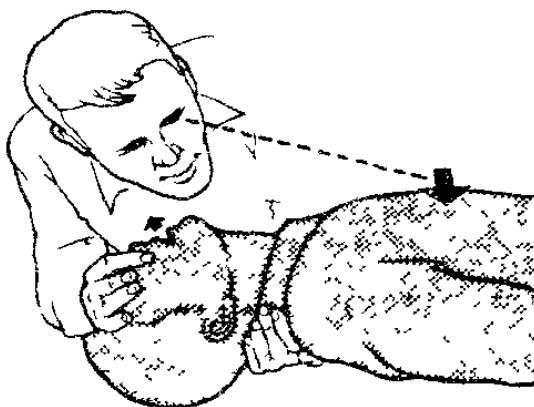


Рис. 6.13. Фаза пассивного выдоха и контроль за его эффективностью

9. Для предотвращения во время ИВЛ попадания воздуха в желудок и задержки его там (в этом случае появляется опасность выделения пищевых масс из желудка и попадания их в бронхи) в интервалах между раздуваниями следует слегка надавливать рукой на эпигастральную область (часть живота между грудиной и пупком).

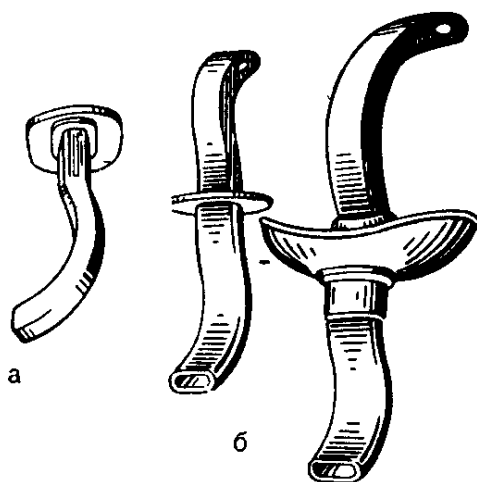


Рис. 6.14. Воздуховоды, применяемые при искусственной вентиляции легких:
a – обыкновенный; *б* – двойной

10. Если под рукой имеется один из видов воздуховодов (рис. 6.14), например, в аптечке, то его также можно использовать при проведении ИВЛ (рис. 6.15).

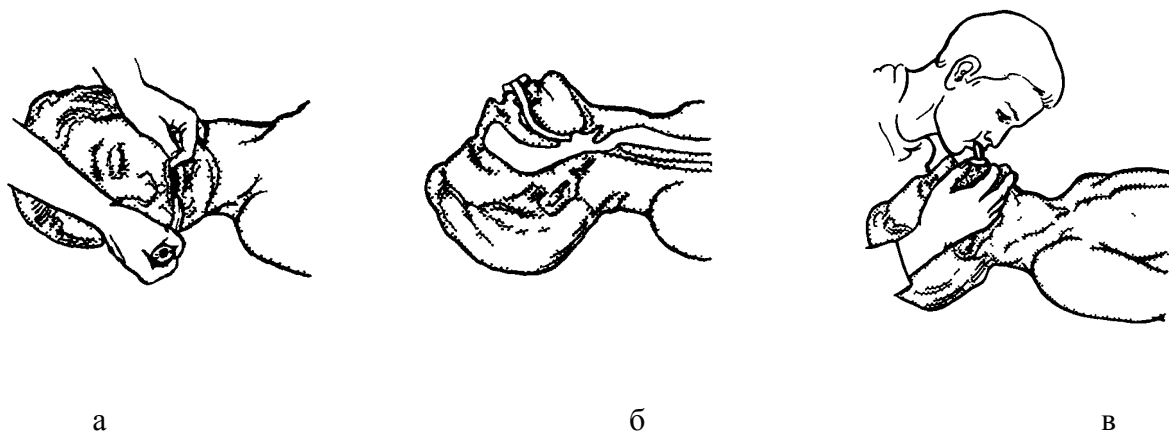


Рис. 6.15. ИВЛ методом «рот в рот» с применением воздуховода:
a – введение воздуховода в ротоглотку; *б* – схематическое изображение установленного воздуховода; *в* – ИВЛ через воздуховод

Метод «изо рта в нос» весьма важен, т. к. позволяет проводить ИВЛ в более сложных условиях – при ранениях губ, травмах челюстей, органов полости рта и т. п. Вентиляция легких методом «рот в нос» осуществляется следующим образом:

1. Отогнуть голову пострадавшего кзади. Одной рукой фиксировать подбородок пострадавшего и закрыть его рот первым (большим) пальцем (рис. 6.16).

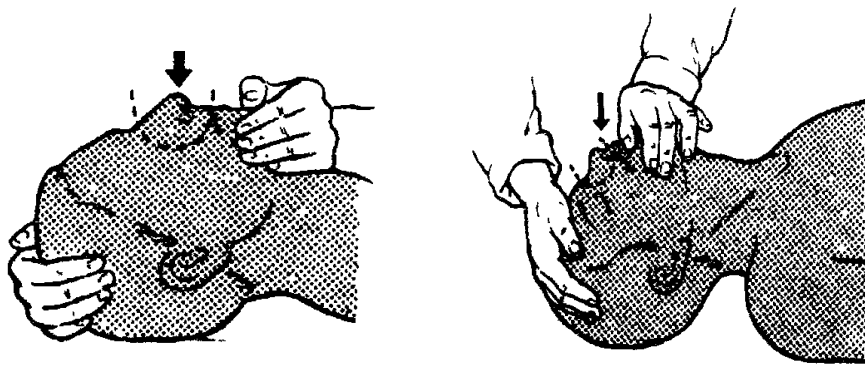


Рис. 6.16. Подготовка к ИВЛ способом «изо рта в нос»

2. Сделать глубокий вдох. Плотно прижать свои губы к основанию носа пострадавшего. Обеспечить **полную герметичность**. Сделать энергичный быстрый вдох в нос пострадавшему (рис. 6.17). **Следить за подъемом передней стенки груди!**



Рис. 6.17. ИВЛ методом «изо рта в нос» и контроль за её эффективностью

3. Освободить нос, контролировать пассивный выдох. Для того, чтобы пострадавший мог сделать пассивный выдох, открыть ему рот (рис. 6.18). Далее алгоритм действий аналогичен описанному выше.

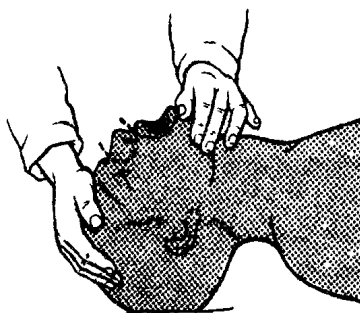


Рис. 6.18. Раскрытие рта пострадавшего в фазе выдоха

Следует помнить, что при правильной ИВЛ в легкие пострадавшего следует вдохнуть не менее 400–500 мл воздуха: для этого необходимо сделать довольно **глубокий вдох**. При меньшем объеме воздуха нужного эффекта не будет.

Если **ИВЛ проводят ребенку**, то **вдувание воздуха надо делать осторожно**, не используя всю жизненную ёмкость легких, во избежание разрывов легочной ткани.

Основным эффектом достаточности объема вдуваемого воздуха в момент проведения ИВЛ является подъем передней грудной стенки. Каждый вдох следует контролировать по этому показателю.

Если воздух прошел, но передняя стенка груди не поднялась, значит воздух попал не в легкие, а в желудок. В такой ситуации необходимо срочно удалить воздух из желудка. Для этого быстро повернуть пострадавшего на бок, надавить ему на верхний отдел живота (на область желудка): воздух выйдет. Затем повернуть пострадавшего на спину и продолжать оказывать ему помощь.

К другой составляющей реанимации – *непрямому массажу сердца* – прибегают при подозрении на остановку сердца.

На остановку сердца могут указывать потеря сознания, остановка или агональное периодическое дыхание, цианоз (синюшность) или резкая бледность кожных покровов, отсутствие пульса на крупных сосудах (сонных или бедренных артериях). Следует учитывать, что в таких условиях расширение зрачков (несомненный признак клинической смерти) может наступить через 1 минуту и более после остановки сердца, а у некоторых пострадавших они вообще не расширяются, поэтому не стоит дожидаться появления и этого признака. Также малоинформативным для диагностики остановки сердца является отсутствие тонов сердца при прослушивании. Только отсутствие пульса на сонных артериях – надежный критерий остановки сердца.

Причины остановки сердца подразделяют на первичные и вторичные. Первичная остановка сердца является результатом ишемии миокарда и последующей фибрилляции сердца при остром инфаркте миокарда. Она также может наступить при поражении электрическим током, при извращенной реакции на ряд медикаментов. Вторичная остановка сердца является следствием либо асфиксии, либо массивной кровопотери. Таким образом, во время катастроф и несчастных случаев наиболее вероятна остановка сердца вторичного типа.

Независимо от типа остановки сердца наиболее часто нарушение кровообращения бывает связано с развитием фибрилляции желудочков. На втором месте по частоте стоит асистолия – остановка сердца в фазе сокращения или ослабления мышцы.

Если наблюдаются признаки клинической смерти, то вне зависимости от причины остановки сердца необходимо начать *наружный массаж сердца*, который должен проводиться *в сочетании с искусственной вентиляцией легких*, в результате чего циркулирующая кровь снабжается кислородом.

У человека сердце располагается между грудиной и позвоночником. Смысл наружного массажа сердца заключается в ритмичном сдавливании сердца между ними и обеспечении тем самым искусственного кровообращения. Кровоток в сонных артериях при наружном массаже сердца составляет всего 30 % от нормального, что недостаточно для восстановления сознания, но может поддерживать минимальный обмен веществ, обеспечивающий жизнеспособность головного мозга.

При этом кровь изгоняется из левого желудочка в аорту и поступает, в частности, в головной мозг, а из правого желудочка – в легкие, где насыщается кислородом. Прекращение давления на грудь ведет к тому, что грудная клетка в силу своей эластичности расширяется, и сердце пассивно заполняется кровью (рис. 6.19).

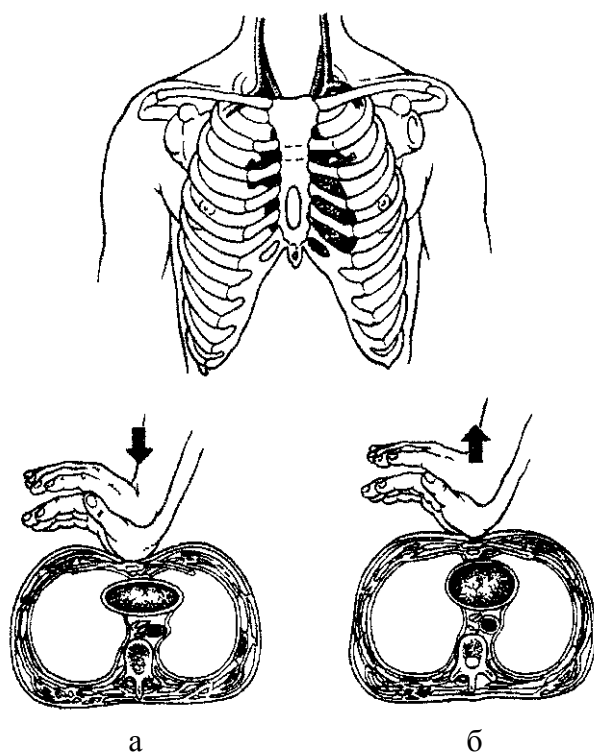


Рис. 6.19. Механизм наружного массажа сердца:
а – искусственная систола (сокращение сердца); *б* – диастола сердца (расслабление и заполнение желудочков кровью)

Для эффективного наружного массажа сердца очень важно прикладывать давление к *определенной* области грудины (рис. 6.20).

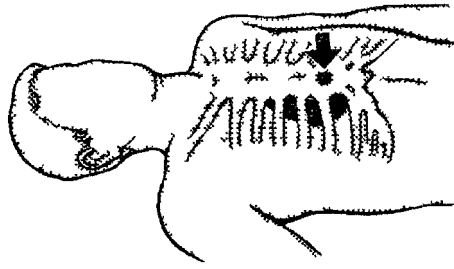


Рис. 6.20. Проекция сердца на грудину

Точку приложения силы можно найти следующим способом. Прощупайте верхнюю часть живота пострадавшего и найдите кончик грудины (мечевидный отросток). От мечевидного отростка вверх перпендикулярно оси грудины приложите сомкнутые 2, 3-й пальцы. Непосредственно выше этих пальцев располагается место приложения основания кисти при наружном массаже сердца (рис. 6.21).

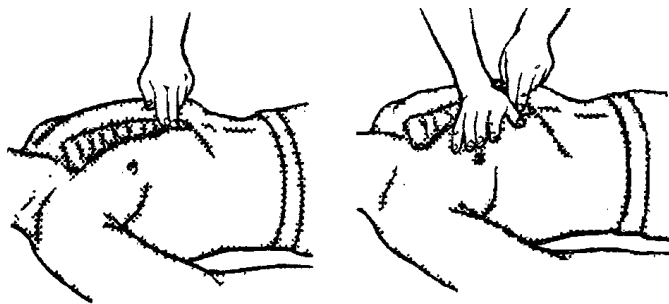


Рис. 6.21. Расположение руки реаниматора на грудине

Наружный массаж сердца целесообразно начинать с нанесения резких 1–2 прекардиальных ударов с высоты 20–30 см в среднюю треть тела грудины (рис. 6.22) с **немедленным контролем эффективности** по пульсу сонной артерии.

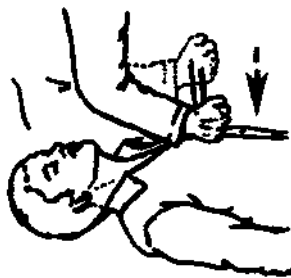


Рис. 6.22. Нанесение прекардиального удара

Нельзя наносить удар по мечевидному отростку или в область ключиц. Нельзя наносить удар при наличии пульса на сонной артерии.

Основание кисти – рабочая часть при проведении наружного массажа (рис. 6.23).

Методика проведения наружного массажа сердца:

1. Встаньте со стороны, удобной для проведения массажа. Если пострадавший лежит на земле, то опуститесь возле него на колени.

2. Найдите на груди пострадавшего точку приложения рук (см. рис. 6.21).

3. Основание кисти одной из своих рук положите на нижнюю часть грудины в точку приложения. Ось основания кисти должна совпадать с осью грудины. Основание второй кисти должно находиться поверх первой под углом 90° (рис. 6.24, а). Пальцы рук следует выпрямить и приподнять, – это позволит оказывать давление избирательно на грудину и не давить на ребра (рис. 6.24, б). Руки распрямить в локтях.

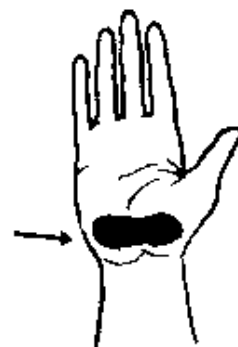


Рис. 6.23. Рабочая часть кисти при проведении наружного массажа сердца

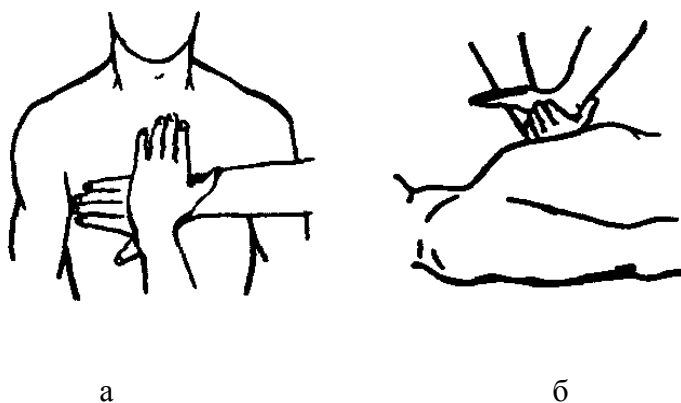


Рис. 6.24. Положение кистей рук при проведении непрямого массажа сердца

4. Весом тела надавите на грудину сверху вниз с такой силой, чтобы **грудная клетка сместилась на глубину 3–5 см** (у полных людей на 5–6 см) (см. рис. 6.19, а). Применение большей силы чревато повреждением грудины и органов грудной клетки. Нельзя также надавливать на боковую поверхность ребер, чтобы не вызвать их перелома.

5. Нажав на грудину, задержите в нижнем положении руки примерно на 0,5 с (можно вслух посчитать «раз»). Это время составляет примерно половину сердечного цикла, кровь активно изгоняется из полостей сердца в аорту и далее в артерии.

6. Резко ослабьте давление рук на грудную клетку и задержите руки в верхнем положении (не отрывайте руки от грудной клетки!) примерно на 0,5 с (можно вслух посчитать «два»). За это время сердце пассивно заполнится кровью (см. рис. 6.19, б).

7. **Надавливания на грудину** повторяйте **примерно 1 раз в секунду** (60 раз в минуту), что примерно соответствует естественной средней частоте работы сердца. Надавливать следует не только усилиями рук, а наклоном всего корпуса.

Если есть возможность (второй человек, оказывающий помощь), нужно следить за качеством выполняемого массажа. При правильном выполнении пульсовая волна на сонных артериях должна быть регулярной, ровной и непрерывной. Прекращать массаж можно лишь на несколько секунд, в течение которых меняются реаниматоры.

Другими признаками эффективности массажа является сужение зрачков, появление у пострадавшего самостоятельного дыхания, уменьшение синюшности кожи и видимых слизистых оболочек.

Наружный массаж сердца лучше проводить при горизонтальном положении пострадавшего на твердой поверхности (пол, земля, доска), слегка приподняв ему ноги для лучшего возврата венозной крови к сердцу. По возможности для сохранения жизни головного мозга следует приложить холод к голове.

Непрямой массаж сердца у детей проводят по тем же правилам, но давление оказывают одной рукой с частотой около 100 в одну минуту. **Глубина надавливания на грудину детей не должна превышать 2–4 см.**

Сочетание наружного массажа сердца и искусственной вентиляции легких. На практике ИВЛ и наружный массаж сердца приходится сочетать.

Проведение реанимации одним спасателем. Рассмотрим наиболее сложную схему, когда помощь вынужден оказывать один человек (рис. 6.25).

1. Определить реакцию пострадавшего на внешнее воздействие (потрясти за плечо, окликнуть). При отсутствии реакции (сознания) провести диагностику терминального состояния – проверить наличие дыхания, пульса на сонной артерии, состояние зрачков, их реакцию на свет.

2. При установленном терминальном состоянии – определить, нет ли противопоказаний к проведению реанимации (тяжелых травм шеи, переломов позвонков, переломов черепа и т. п.

3. При отсутствии противопоказаний приступить к реанимации. Придать пострадавшему правильное положение: уложить на спину на твердое основание, приподняв слегка ноги.

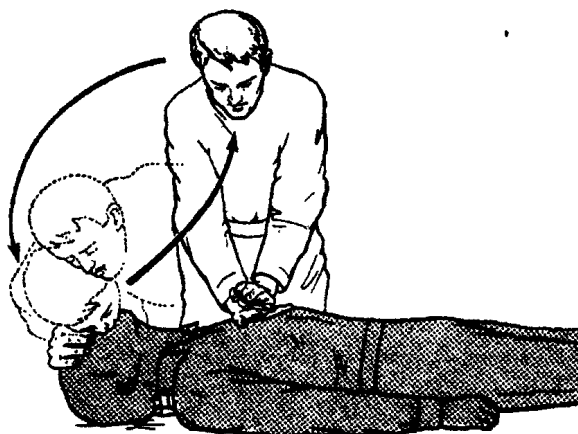


Рис. 6.25. Оказание первой реанимационной помощи одним спасателем

4. Освободить пострадавшего от стесняющей одежды, ослабить пояс, галстук и т. п.

5. Определить наличие пульса на сонной артерии (в течение 5 сек, не более);

6. При отсутствии пульса нанести 1-2 прекардиальных удара. Контролировать появление пульса на сонной артерии.

7. При **отсутствии пульса** провести **30 надавливаний** на грудину.

8. Запрокинуть голову пострадавшего кзади, подложить под плечи валик из одежды так, чтобы голова все время оставалась запрокинутой.

9. Проверить, при необходимости восстановить проходимость верхних дыхательных путей. По показаниям – открыть рот одним из способов (см. рис. 6.9, 6.10).

10. Начать ИВЛ методом «рот в рот», при невозможности применить этот метод, ИВЛ проводится методом «рот в нос». Провести **2 интенсивных раздувания** легких.

11. Переместиться к грудной клетке. Повторить 30 надавливаний на грудину и снова провести 2 раздувания. **Не забывать следить за передней стенкой груди!** При необходимости быстро удалить воздух из желудка, продолжить ИВЛ.

12. Продолжать максимально быстро чередовать надавливания на грудину и раздувания легких в соотношении **30 : 2**. Наружный массаж сердца необходимо проводить со скоростью 80 надавливаний в минуту, т. е. несколько быстрее, чем 1 надавливание в секунду. С учетом времени, затрачиваемого на раздувание легких, такой темп обеспечит около 60 сдвиганий сердца в минуту.

13. Каждые 1-2 минуты контролируйте наличие пульса на сонных артериях.

14. При появлении спонтанного пульса (не связанного с надавливанием на грудину) прекратить массаж сердца.

15. ИВЛ продолжать до появления спонтанного дыхания. При первых попытках спонтанного дыхания синхронизируйте раздувание легких с дыхательными движениями пострадавшего. При длительных паузах в дыхании обеспечивайте не менее 12 раздуваний легких в минуту (1 раз в 5 с).

Проведение реанимации двумя спасателями. Два реаниматора также проводят наружный массаж сердца и ИВЛ в соотношении **30 : 2**, т. е. **30 сдавлений грудной клетки** приходится на **2 раздувания** легких. Работа должна осуществляться в строгом синхронном порядке и ритме. Реаниматор, занятый массажем сердца, задает ритм реанимационных воздействий, является ведущим. Реаниматор, занятый ИВЛ, становится ведомым и следит за ритмом сдавливания грудной клетки. Периодически реаниматоры меняются ролями, не прерывая реанимации (рис. 6.26).

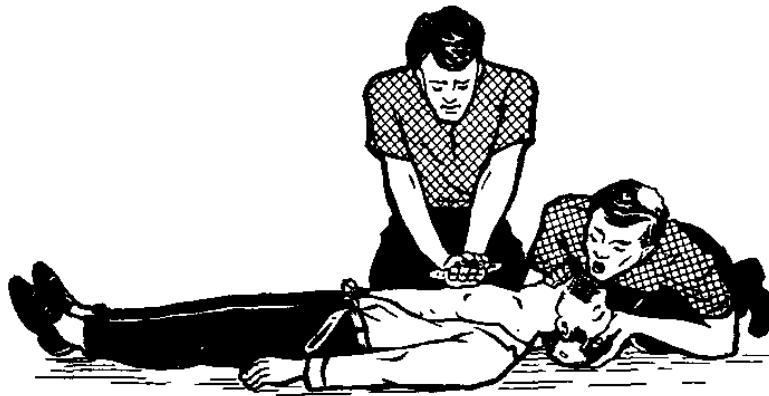


Рис. 6.26. Оказание первой реанимационной помощи двумя спасателями

Последовательность действий 2 реаниматоров:

1. Обоим спасателям опуститься на колени (пострадавший находится на грунте или полу) непосредственно около пострадавшего. Спасатель № 1 располагается у груди пострадавшего, № 2 – у головы.

2. Спасатель № 1 ослабляет пояс, воротник. Отдает команду «Вдох», контролирует эффективность вдоха по подъему грудной клетки, при отсутствии пульса осуществляет прекардиальный удар, приступает к наружному массажу сердца, обеспечивая темп нажатий на грудину 1 раз в секунду (60 раз в минуту).

3. Спасатель № 2 осуществляет диагностику терминального состояния, противопоказаний к проведению реанимации, запрокидывает голову пострадавшего, при необходимости открывает рот, проверяет, восстанавливает проходимость верхних дыхательных путей и проводит 3–5 интен-

сивных раздуваний легких. Он же следит за наличием пульса на сонной артерии.

4. Порядок оказания помощи следующий: после **30 надавливаний** на грудную клетку проводится **2 глубоких вдувания**. Нельзя проводить надавливание на грудину во время вдоха.

5. Каждые 1–2 минуты реаниматор № 2, занятый ИВЛ, определяет наличие пульса на сонной артерии, а также контролирует состояние зрачков, информируя о состоянии пострадавшего: «Нет пульса!», «Есть пульс!», «Нет реакции зрачков!» и т. д.

6. При появлении пульса массаж сердца следует прекратить. ИВЛ следует продолжать до появления самостоятельного ритмичного дыхания.

Показатели эффективности реанимации:

1. Появление самостоятельного спонтанного пульса на сонной артерии (не связанного с массажем сердца) через 1 мин после начала реанимации.

2. Сужение зрачков пострадавшего и появление их реакции на свет.

3. Исчезновение синюшной окраски и мертвенной бледности.

4. Восстановление спонтанного дыхания.

Оказание помощи пострадавшему необходимо продолжать до прибытия врача или до доставки пострадавшего в лечебное учреждение. В пути следует непрерывно оказывать помощь пострадавшему, производя искусственное дыхание и массаж сердца, вплоть до момента передачи его медицинскому персоналу.

Этап восстановительного охранительного положения

Основная задача этапа восстановления охранения – обеспечить устойчивое физиологическое положение пострадавшего для исключения рецидива терминального состояния. Если нет сознания, но есть пульс на сонной артерии, нельзя оставлять человека лежать на спине. Только в охранительном положении пострадавший должен ожидать прибытия врачей (рис. 6.27). Противопоказаниями служат переломы шейного отдела позвоночника, тяжелые травмы, ранения головы, шеи.



Рис. 6.27. Вариант восстановительного охранительного положения

При отсутствии дыхания, пульса на сонных артериях, расширении зрачков, отсутствии реакции зрачков на свет – немедленно повернуть пострадавшего на спину и провести комплекс реанимационных мероприятий в полном объеме.

1.5. Тренажер сердечно-легочной и мозговой реанимации «Максим П-01»

Тренажер «Максим П-01» (пружинно-механический) предназначен для отработки практических навыков методов сердечно-легочной и мозговой реанимации. Тренажер выполнен в виде торса человека с муляжами рук и ног.

На тренажере можно отрабатывать следующие манипуляции:

- определение пульса на сонной артерии;
- искусственную вентиляцию легких способами «изо рта в рот» и «изо рта в нос»;
- непрямой массаж сердца;
- транспортировку пострадавшего.

А также контролировать:

- ◆ правильное положение головы;
- ◆ объем необходимого воздушного потока при ИВЛ;
- ◆ глубину безопасного смещения грудной клетки.

Тренажер снабжен электрическим пультом контроля световой сигнализации, с помощью которого определяется правильность положения головы, достаточность объема вдуваемого воздуха, усилие компрессии. На лицевой стороне электрического пульта контроля размещены тумблеры и контрольные светодиоды (рис. 6.28).

Подключение к блоку контроля датчиков, расположенных внутри тренажера, осуществляется при помощи разъема. Питание тренажера осуществляется от сети 220 В 50 Гц через сетевой адаптер. К тренажеру прилагается комплект сменных лицевых масок в количестве 5 штук.

Тренажер «Максим П-01» имеет габаритные размеры: $(1600 \pm 10) \times (650 \pm 10) \times (350 \pm 10)$ мм. Вес не более 10 кг.

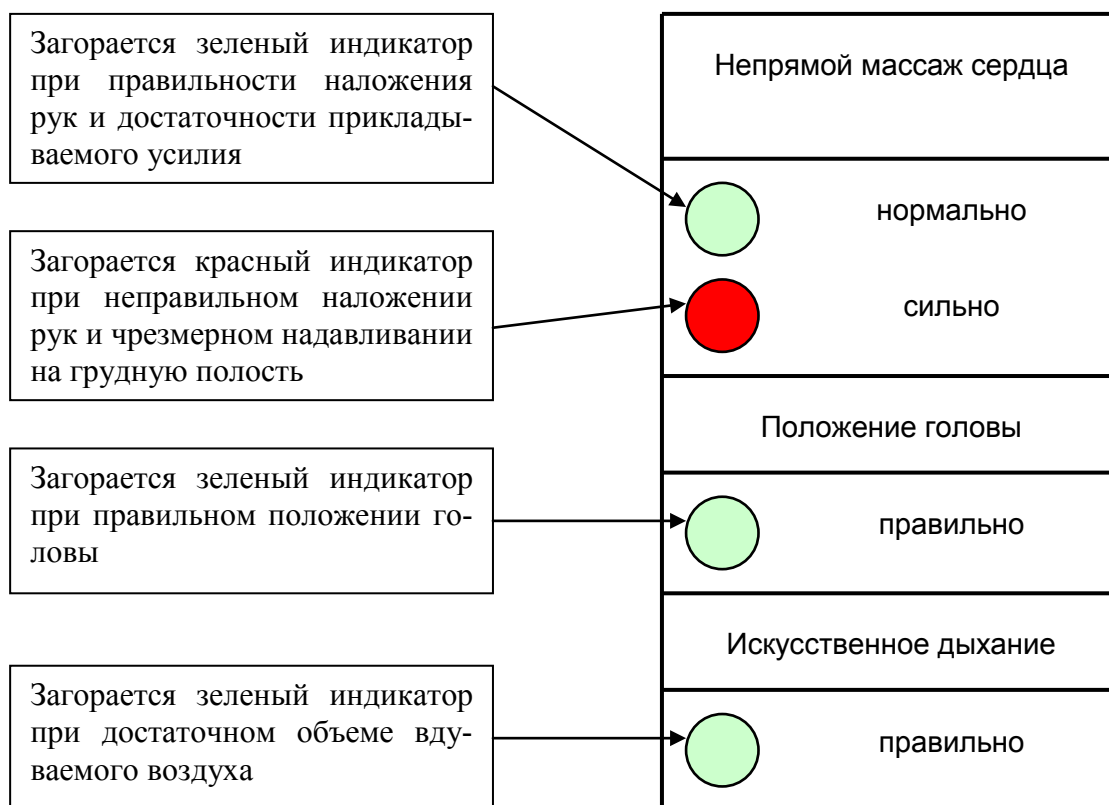


Рис. 6.28. Панель электрического пульта с контрольными индикаторами правильности выполнения действий

2. Практическая часть

Порядок выполнения работы

1. Ознакомиться с теоретической частью работы (подразд. 6.1–6.4).
2. Под руководством преподавателя ознакомиться с устройством тренажера «Максим П-01».
3. Установить на тренажер сменную лицевую маску. Обработать её дезинфицирующим раствором.
4. В порядке индивидуальной отработки практических навыков оказания первой реанимационной помощи:
 - а) проконтролировать на тренажере появление пульса на сонной артерии;
 - б) обеспечить правильное запрокидывание головы тренажера. При угле запрокидывания 15–20 градусов должен включиться зеленый индикатор «Положение головы правильное»;
 - в) ритмичным надавливанием на грудную полость тренажера провести непрямой массаж сердца. При прикладываемом усилии 25 ± 2 кгс (глу-

бине продавливания 3–5 см), загорается зеленый индикатор «Нормально», при большей глубине – красный светодиод «Сильно»;

г) провести по правилам первой реанимационной помощи ИВЛ методами «изо рта в рот» и «изо рта в нос». При достаточно интенсивном поступлении воздуха (скорость воздушного потока не менее 2 л/с) горит зеленый индикатор «Нормально»;

д) проверить состояние зрачков, оттянув веко вверх. При этом для наглядности в одном из глаз тренажера зрачок расширен – пострадавший находится в состоянии клинической смерти, а в другом глазе – зрачок нормальный – функции пострадавшего организма восстановлены.

5. После освоения отдельных навыков, следует отработать методики оказания первой реанимационной помощи одним и (разбившись на пары) двумя спасателями.

6. В конце занятия закрепить полученные знания ответами на контрольные вопросы.

Контрольные вопросы и задания

1. Что такое терминальные состояния? Какие терминальные состояния вам известны?
2. Что относится к этиологии и патогенезу терминальных состояний?
3. Какова средняя продолжительность клинической смерти? Её симптомы?
4. Какова последовательность оказания первой медицинской (доврачебной) помощи?
5. Назовите признаки жизни и признаки биологической смерти.
6. Каким образом следует проверять проходимость верхних дыхательных путей пострадавшего?
7. Какие способы искусственной вентиляции легких вы знаете? В каких случаях предпочтительнее применять каждый их них?
8. Какова методика проведения ИВЛ методом «изо рта в рот»?
9. Как правильно расположить руки на груди пострадавшего при проведении непрямого массажа сердца?
10. Какова методика проведения наружного массажа сердца?
11. Каково соотношение раздуваний легких и надавливаний на грудную при оказании первой реанимационной помощи одним спасателем. Двумя спасателями?
12. Каков порядок действий каждого спасателя при оказании ими первой реанимационной помощи?
13. Назовите показатели эффективности проводимой реанимации.
14. Какие практические навыки оказания реанимационной помощи можно отрабатывать на тренажере «Максим II-01»?

Библиографический список

1. Богоявленский, И.Ф. Оказание первой медицинской, первой реанимационной помощи на месте происшествия и в очагах чрезвычайных ситуаций /И.Ф. Богоявленский. – СПб. : «ОАО Медиус», 2005. – 312 с.
2. Буянов, В.М. Первая медицинская помощь / В.М. Буянов. – 6-е изд., перераб. и доп. – М. : Медицина, 1994. – 192 с.
3. Вандышев, А.Р. Безопасность жизнедеятельности и медицина катастроф :: учебное пособие /А.Р. Вандышев. – М. : ИКЦ «Март», 2006. – 320 с.
4. Гаврилов, Л.Ф. Анатомия / Л.Ф. Гаврилов, В.Г. Татаринов. – М. : Медицина, 1978. – 424 с.
5. Инструкция по определению критериев и порядка определения момента смерти человека, прекращения реанимационных мероприятий : приказ Минздрава РФ от 4 марта 2003 г. № 73.
6. Краткая медицинская энциклопедия. В 2-х томах / под ред. академика РАМН В.И. Покровского. – М. : НПО «Медицинская энциклопедия» : «Крон-пресс», 1994.
7. Алгоритмы первой помощи : методические указания [Электрон. ресурс]. – Режим доступа: <http://www.rosminzdrav.ru/documents/7188-a>
8. Неговский, В.А. Очерки по реаниматологии / В.А. Неговский. – М. : Медицина, 1986. – 215 с.
9. Оказание первой помощи : методич. пособие. – Омск : Центр охраны труда Омской области, 2003. – 24 с.
10. Паспорт на тренажер сердечно-легочной и мозговой реанимации пружинно-механический с индикацией правильности выполнения действий (манекен) «Максим II-01» ТУ 9452–003–01899511–2001.
11. Первая медицинская помощь в чрезвычайных ситуациях : учеб. пособие / библиотечка журнала «Военные знания». – 2-е изд., испр. и доп. – М., 2000. – 56 с.
12. Самищенко, С.С. Судебная медицина /С.С. Самищенко. – М. : ФОРУМ, 2004. – 221 с.
13. Типовая инструкция № 22 по оказанию первой доврачебной помощи при несчастных случаях (утв. Федеральным дорожным департаментом Минтранса РФ от 11 марта 1993 г.)
14. Тристан, В.Г. Патопфизиология экстремальных и терминальных состояний : учеб. пособие / В.Г. Тристан. – Омск : СибГАФК, 2001. – 76 с.
15. Человек: анатомия, физиология, психология : энциклопедический словарь / под ред. : А.С. Башуева, Е.П. Ильина, Л.В. Соколовой. – СПб. : Питер, 2007. – 672 с.

Словарь используемых терминов

Агония (от греч. *agonia* – борьба) – этап умирания, характеризующийся глубоким нарушением функций высших отделов головного мозга, особенно коры больших полушариев мозга, с одновременным возбуждением центров продолговатого мозга.

Аорта – главный артериальный ствол, выносящий кровь из левого желудочка сердца, начиная большой круг кровообращения (рис. 6.29). Аорта относится к сосудам эластического типа: благодаря наличию выраженного слоя эластиновых волокон она эффективно демпфирует систолические скачки давления и поддерживает высокий уровень среднего давления. Аорта разветвляется на большое число артерий средней величины, а они – на тысячи мелких артериол. Артериолы распадаются на бесчисленное множество капилляров, стенки которых обладают высокой проницаемостью. Благодаря этому происходит обмен веществ между кровью и тканями.

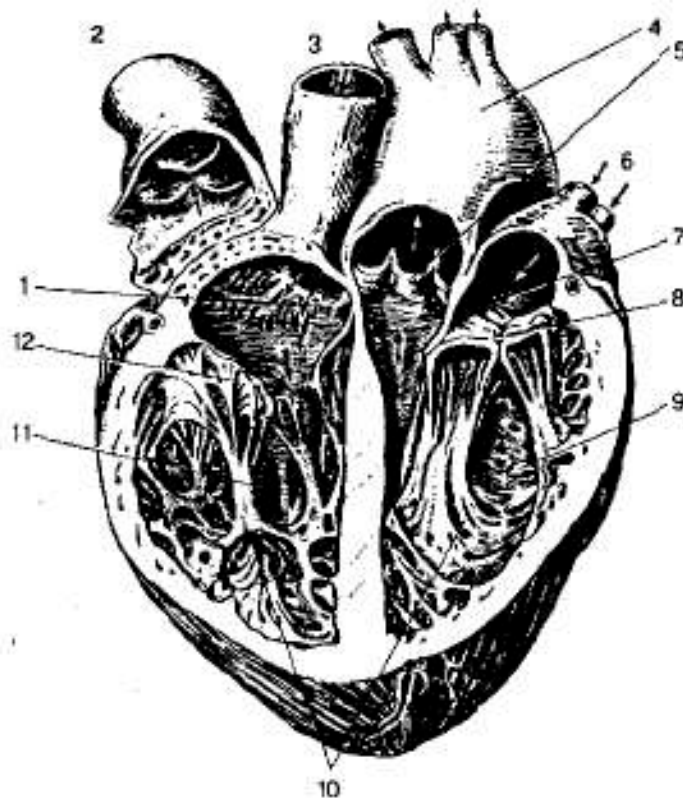


Рис. 6.29. Сердце (продольный разрез):

- 1 – правое предсердие; 2 – лёгочная артерия; 3 – верхняя полая вена; 4 – аорта; 5 – полулунные клапаны; 6 – легочные вены; 7 – левое предсердие; 8 – закрытый двустворчатый клапан; 9 – левый желудочек; 10 – сосочковые мышцы; 11 – правый желудочек; 12 – открытый трехстворчатый клапан

Асфиксия (греч. *a* – приставка, указывающая на отсутствие чего-либо + *sphyxis* – пульс) – удушье, обусловленное кислородным голоданием и избытком углекислого газа к крови и тканях, например, при сдавлении дыхательных путей извне, закрытии их просвета отеком, инородными телами и т. д.

Гипоксия (греч. *hypo* – приставка, указывающая на понижение относительно нормы + лат. *ox[xygenium]* – кислород) – кислородная недостаточность, кислородное голодание; состояние, возникающее при недостаточном снабжении тканей организма кислородом или нарушении его утилизации.

Гипотермия (греч. *hypo* – + *therme* – теплота, жар) – состояние организма, вызванное воздействием холода и снижением температуры тела человека до 35° и ниже в прямой кишке. Скорость и глубина охлаждения зависят от силы и длительности воздействия холода, а также от состояния организма и условий, в которых он находится.

Гомеостаз (греч. *homoios* – подобный, одинаковый + *stasis* – состояние) – постоянство внутренней среды живого организма.

Грудина – непарная кость удлиненной формы с несколько выпуклой передней и задней вогнутой поверхностями (рис. 6.30). Грудина занимает отдел передней стенки грудной клетки. Различают её рукоятку, тело и мечевидный отросток. Тело грудины почти в три раза длиннее рукоятки, но уже её; у женщин оно короче, чем у мужчин. Все эти три части соединяются между собой хрящевыми прослойками, которые с возрастом окостеневают.

Грудная клетка – костно-мышечная основа верхней части туловища (рис. 6.31). Грудная клетка защищает органы, расположенные в грудной полости. Принимает участие в осуществлении внешнего дыхания, а также в кроветворении (костный мозг грудной клетки). Костная грудная клетка напоминает по форме усеченный конус с основанием, образованным грудной, с боков и сзади – 12 парами ребер и их хрящей, сзади – позвоночником.

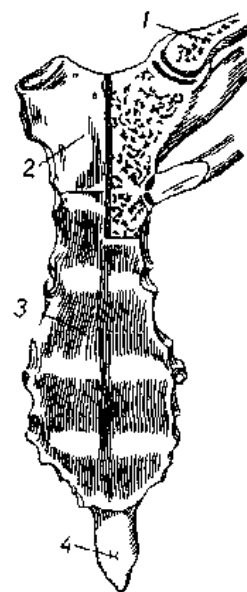


Рис. 6.30. Грудина человека
спереди: 1 – ключица;
2 – рукоятка; 3 – тело;
4 – мечевидный отросток

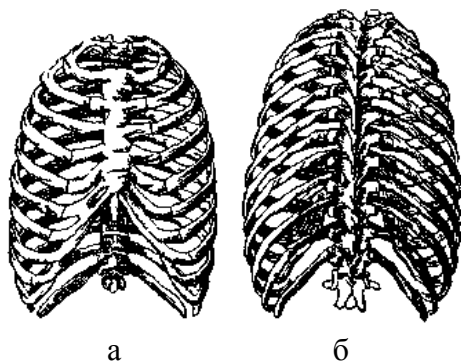


Рис. 6.31. Грудная клетка человека:
а – вид спереди; б – вид сзади

Грудино-ключично-сосцевидная мышца – начинается двумя головками от грудины и ключицы, прикрепляется к сосцевидному отростку височной кости (рис. 6.32). Функция: при двустороннем сокращении удерживает голову в вертикальном положении и наклоняет голову назад. При одностороннем сокращении поворачивает шею в противоположную сторону и наклоняет голову в ту же сторону. При фиксированной голове поднимает грудную клетку (вспомогательная дыхательная мышца).

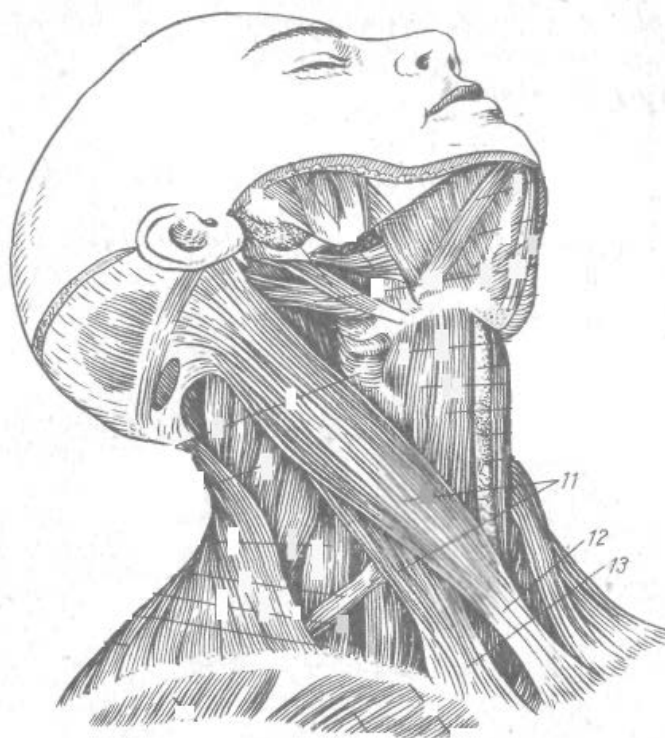


Рис. 6.32. Мышцы шеи:
11, 12, 13 – грудино-ключично-сосцевидная мышца

Дыхательный центр – совокупность нейронов специфических (дыхательных) ядер продолговатого мозга, способных генерировать дыхательный ритм. Дыхательный центр выполняет две основные функции в системе дыхания: моторную (или двигательную), которая проявляется в виде сокращения дыхательных мышц, и гомеостатическую, связанную с изменением характера дыхания при сдвигах содержания O_2 и CO_2 во внутренней среде организма.

Ишемия (греч. *ischo* – задерживать + *haima* – кровь) – снижение кровенаполнения органа или ткани вследствие прекращения или ограничения притока артериальной крови к определенному участку при нормальном или даже усиленном оттоке от него венозной крови. При ишемии нарушается питание сосудистой стенки, участка ткани или самого органа, в результате чего возникают явления кислородного голодания, отмечаются бо-

ли, нарушается обмен веществ, расстраивается её функция. Исход ишемии зависит от места её развития, продолжительности, степени устойчивости ткани к гипоксии. Особенно тяжелые последствия наблюдаются при ишемии жизненно важных органов – головного мозга, сердца.

Клиническая смерть – обратимый этап умирания, характеризующийся наличием внешних признаков смерти (отсутствие сердечных сокращений, самостоятельного дыхания и нервно-рефлекторных реакций на внешние воздействия) и сохранением потенциальной возможности восстановления жизненных функций с помощью методов реанимации.

Компенсаторные реакции (лат. *compensatio* – уравнивать, возмещать) – совокупность реакций организма на повреждение, выражающихся в возмещении нарушений функции организма за счет деятельности неповрежденных систем, отдельных органов или составных частей.

Нозология (греч. *nosos* – болезнь + *logos* – учение) – учение о болезнях (так называемых нозологических формах), их классификации и номенклатуре.

Обтурация (лат. *obturatio* – закупоривание) – закрытие просвета органа, сосуда, обуславливающее нарушение его проходимости.

Патогенез (греч. *pato* – приставка, означающая «относящийся к патологическому состоянию, к болезни» + *genesis* – происхождение, развитие) – 1) учение об общих закономерностях развития, течения и исхода болезней; 2) механизм развития конкретной болезни, патологического процесса или состояния.

Патологический – обусловленный болезнью.

Патологическое состояние – относительно устойчивое отклонение от нормы, имеющее биологически отрицательное значение для организма.

Продолговатый мозг – является частью головного мозга, пограничной со спинным мозгом. По внешнему строению продолговатый мозг несколько напоминает спинной мозг. Несмотря на малые размеры (длина около 3 см), является жизненно важным отделом центральной нервной системы. Кроме проводящей роли, продолговатый мозг имеет важное значение как место расположения центров – дыхательного, сердечного и других. При поражениях продолговатого мозга (кровоизлияние, травма и др.) могут нарушиться дыхание, сердечная деятельность и другие функции.

Реаниматология (от лат. *re* – повторение, возобновление + *animatio* – оживление + *logos* – учение) – раздел клинической медицины, изучающий проблемы оживления организма, разрабатывающий принципы профилактики терминальных состояний, методы реанимации и интенсивной терапии. Практические методы оживления организма объединяются понятием «реанимация».

Реанимация (от лат. *re* – + *animatio* – оживление) – практические методы восстановления резко нарушенных или утраченных жизненно важ-

ных функций организма. Проводится при терминальных состояниях, в т. ч. при клинической смерти. Реанимация включает массаж сердца, искусственное дыхание, нагнетание крови в артерии и другие меры.

Терминальные состояния (от лат. *terminalis* – относящийся к концу, пограничный) – состояния, пограничные между жизнью и смертью. Терминальные состояния при умирании включают преагональное состояние, агонию и клиническую смерть, а также начальные стадии постреанимационного периода.

Этиология (греч. *aitia* – причина + *logos* – учение) – 1) учение об условиях и причинах возникновения болезней; 2) причина возникновения болезни или патологического состояния.