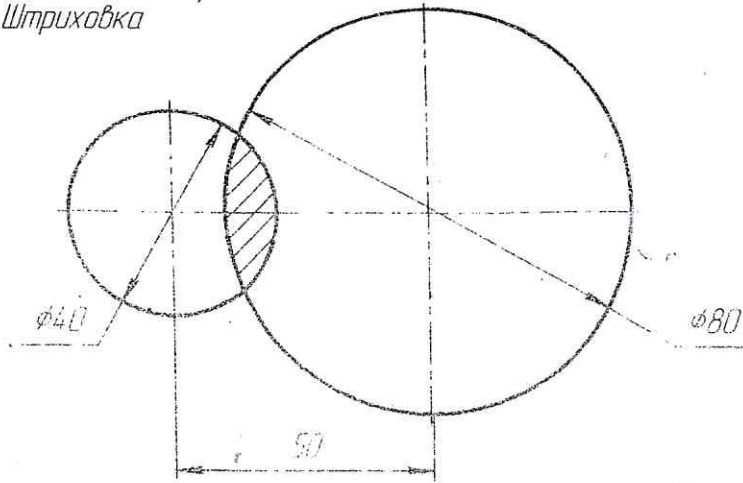


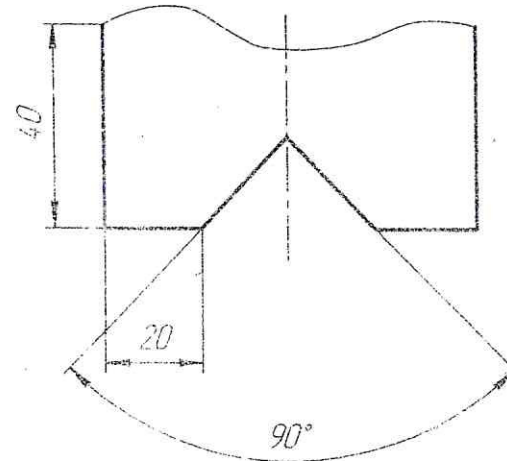
Первое занятие

Сервис-Параметры-Параметры листа-Формат

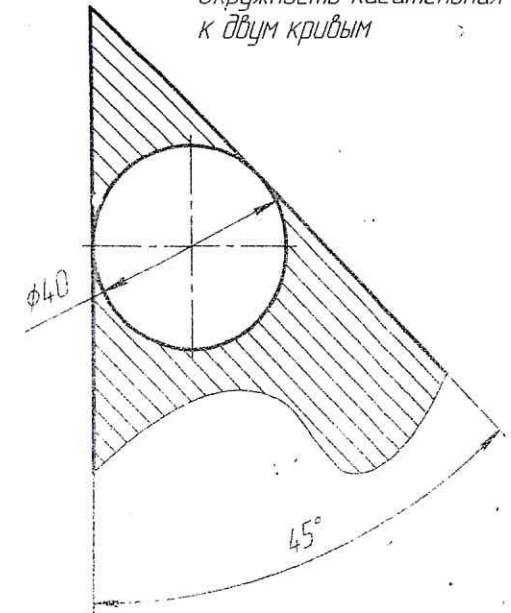
Окружность
Параллельная прямая
Штриховка



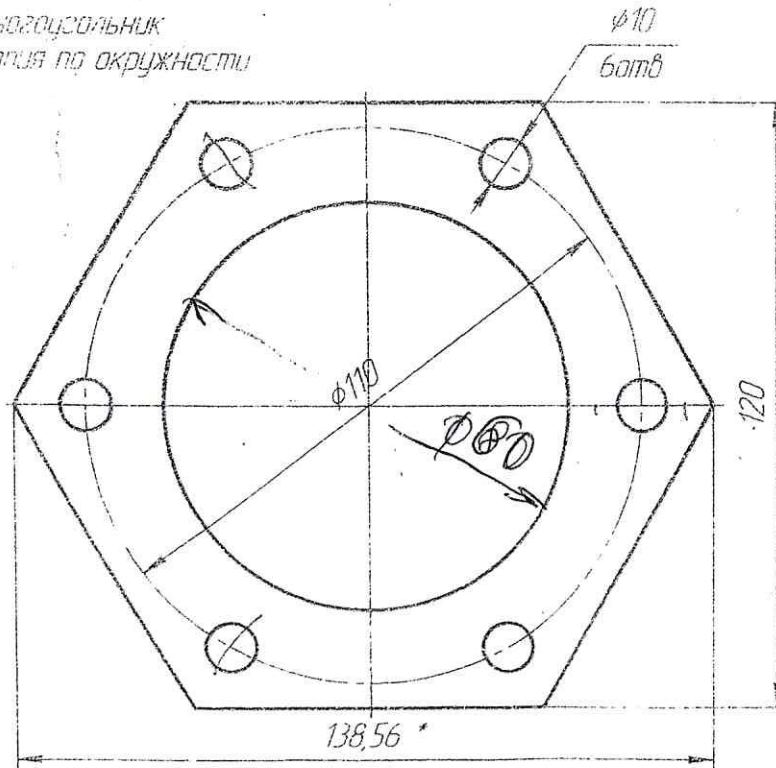
Непрерывный ввод отрезка
Кривая Бизье



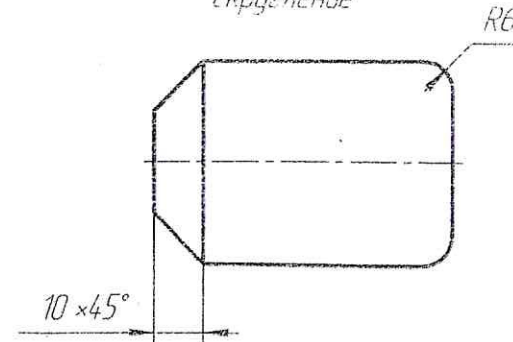
Окружность касательная
к двум кривым



Многоугольник
Копия по окружности



Фаска
Скругление



РАЗМЕРЫ

Диаметральный размер
Линейный размер
Угловой размер
Радиальный размер

Изм	Лист	№ докум	Подп	Дата	Лист	Масса	Масштаб
							11
Разработ					Лист	Листов	
Провер							
Инженер							
Учт							

Лист 1

Лист 1

Лист 1

Лист 1

Лист 1

Лист 1