

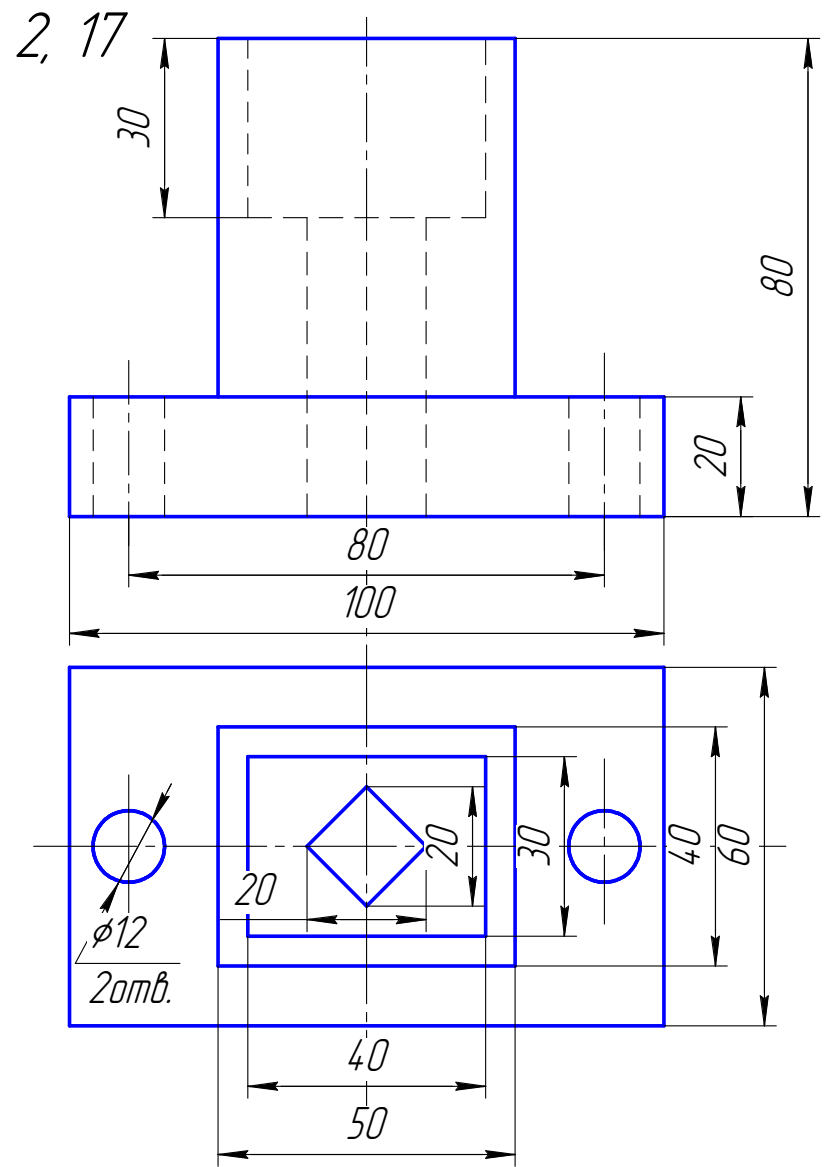
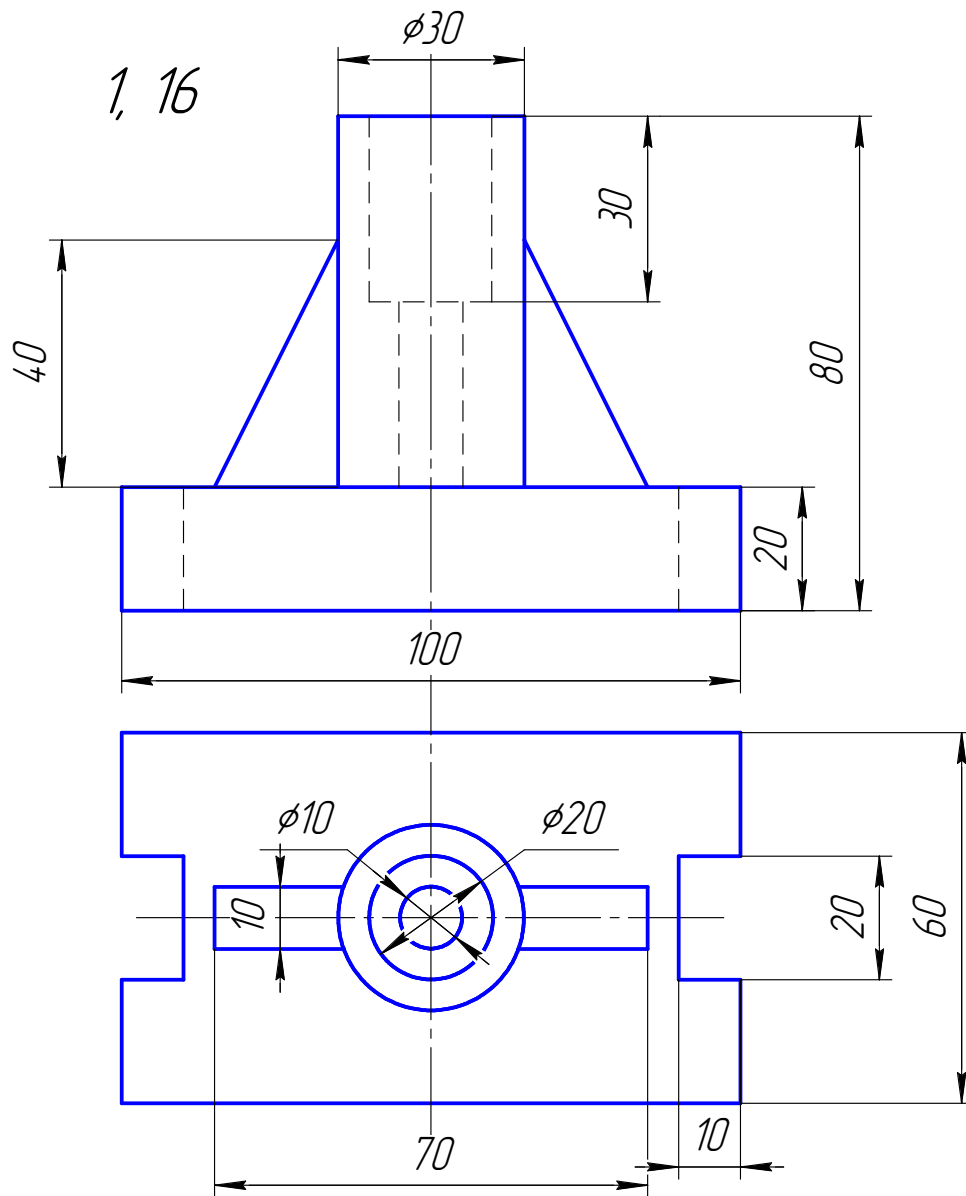
Графическая работа «Проекционное черчение»

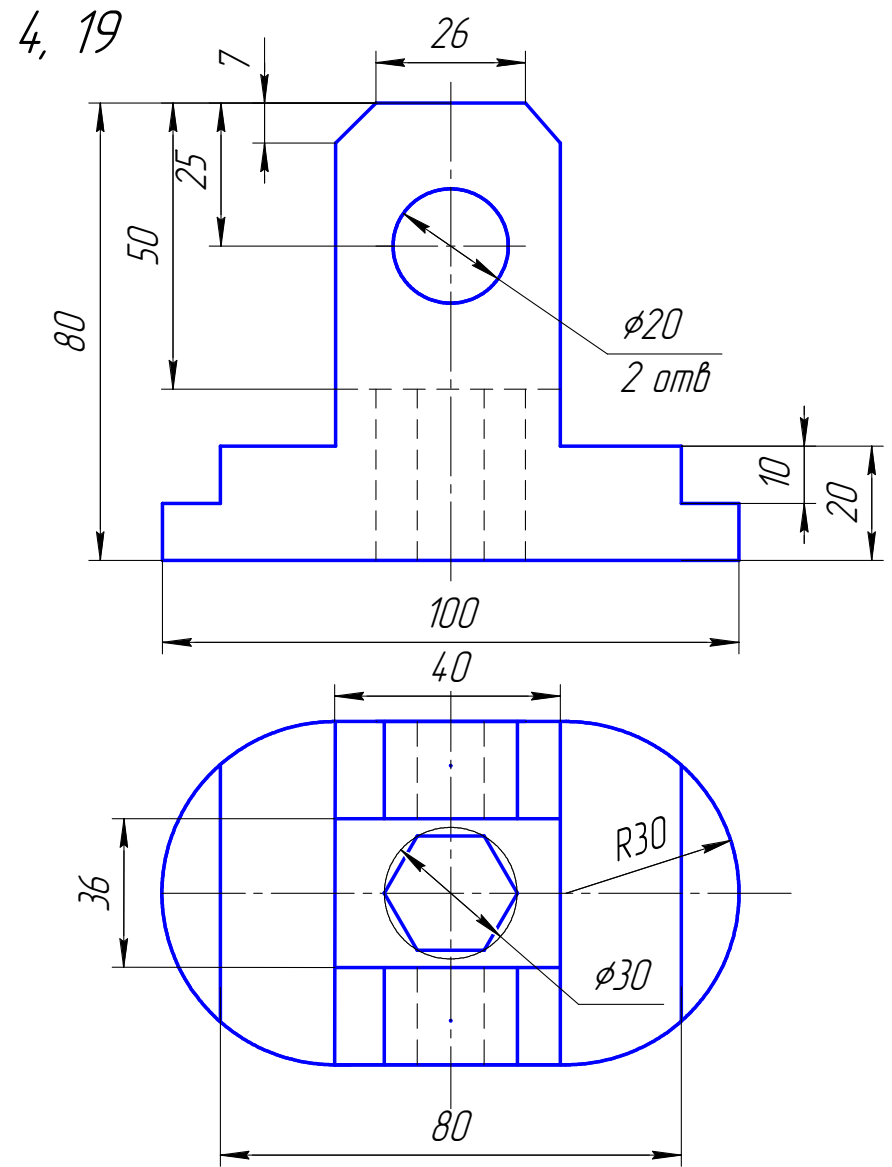
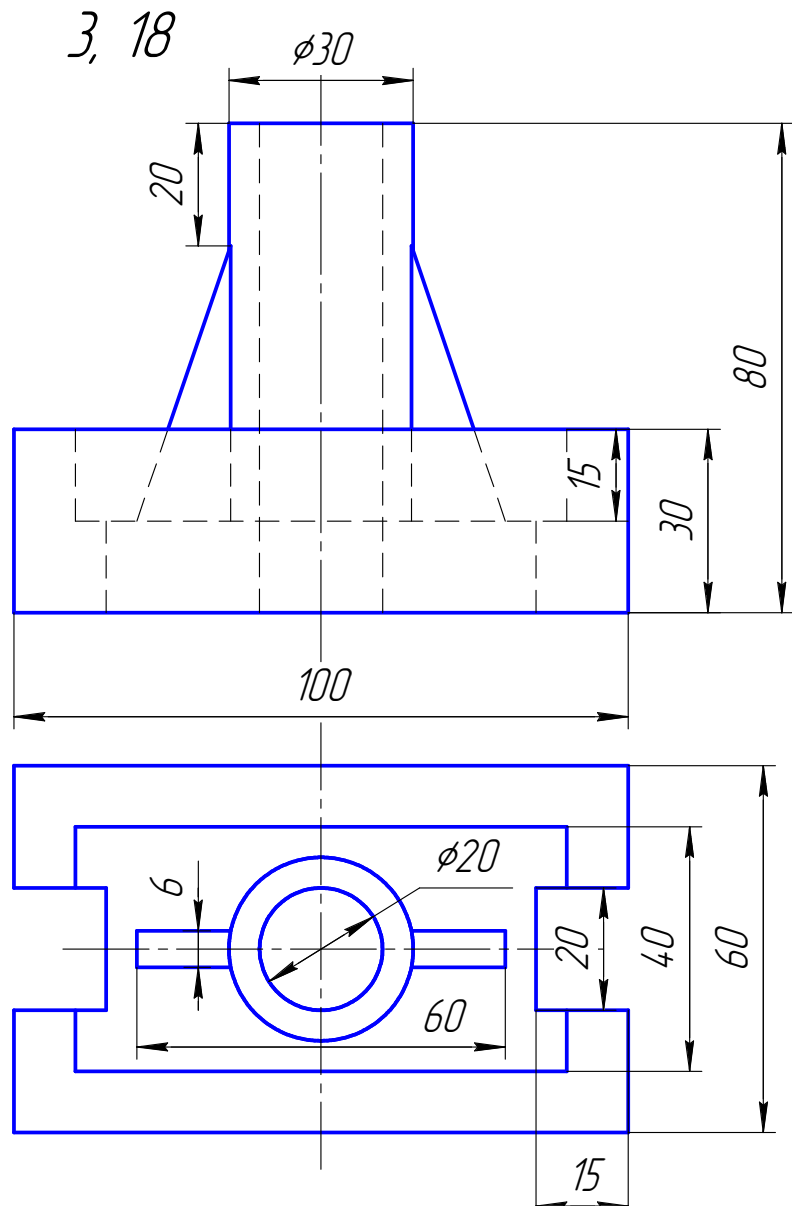
По двум заданным видам выполнить три изображения (главный вид с фронтальным разрезом, вид сверху и вид слева).

Варианты индивидуального задания представлены ниже. Чертеж выполняется на формате А3 в масштабе 1:1. Пример выполнения дан на рис. 1.

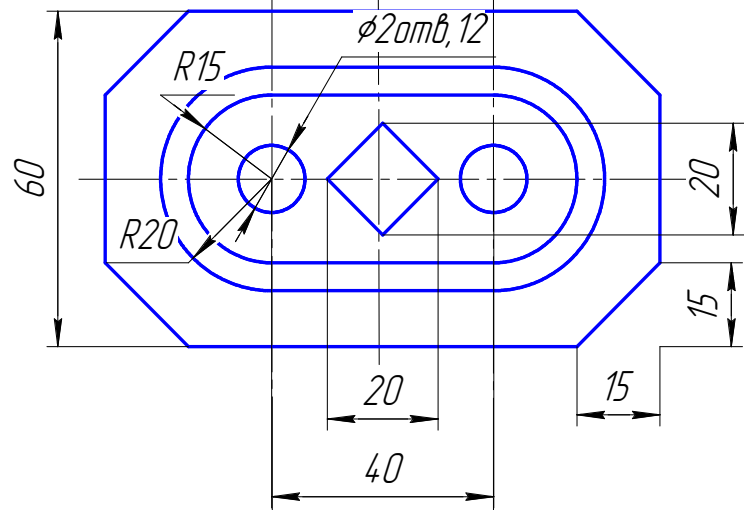
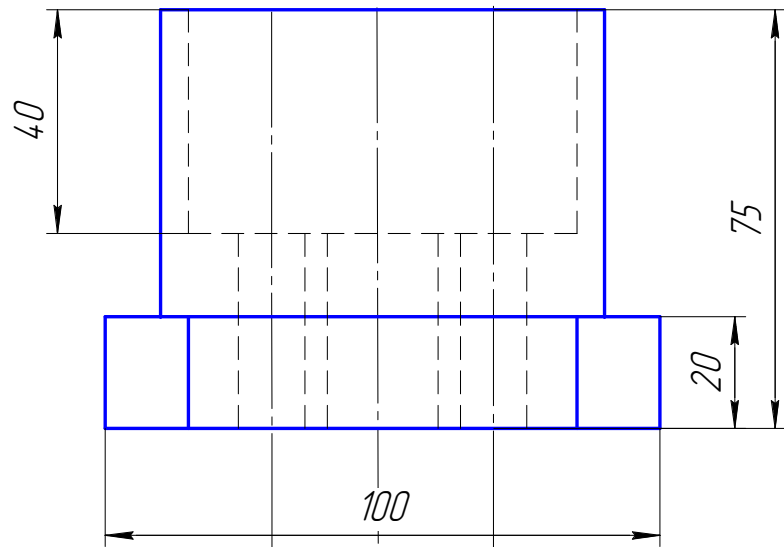
Последовательность выполнения чертежа:

1. Выполнить компоновку чертежа. Оси координат на этом чертеже и всех последующих не проводятся.
2. Построить изображения.
3. Заштриховать разрезы, угол наклона штриховки равен 45° к рамке чертежа. Расстояние между штрихами 3...5 мм. Штриховку выполнять сплошной тонкой линией.
4. Нанести размеры, разместив их с учетом вида слева и разреза.
6. Заполнить основную надпись.

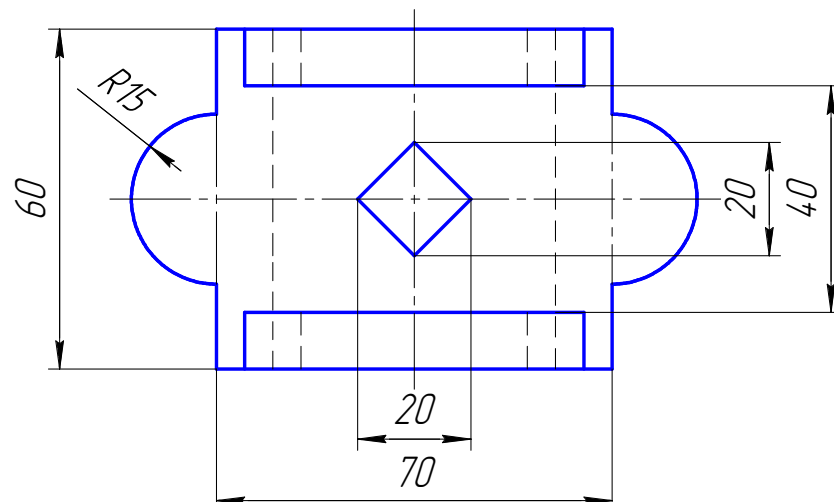
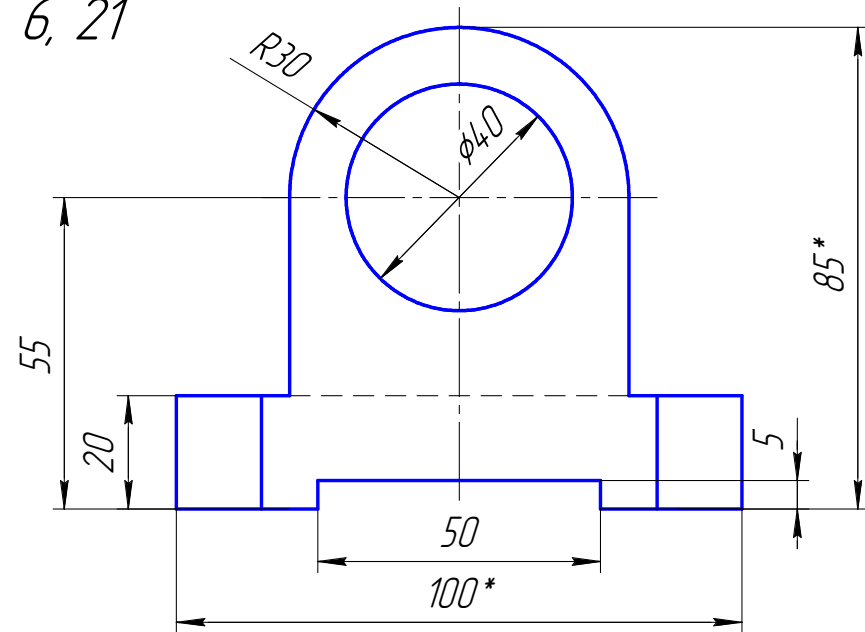




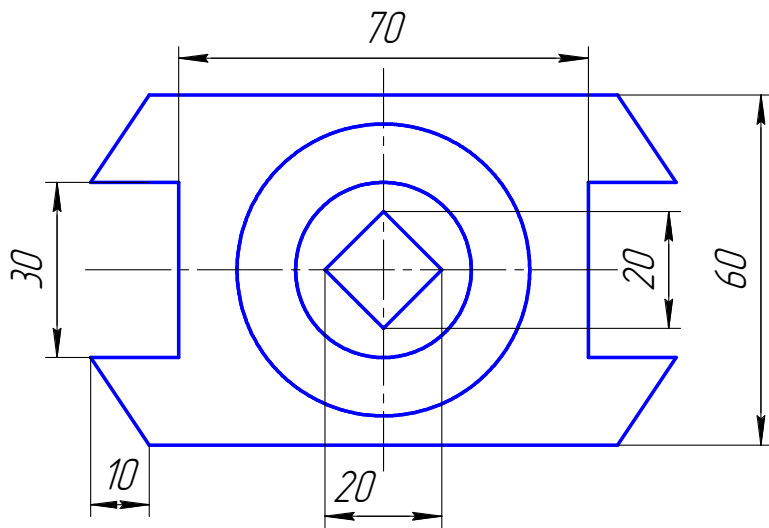
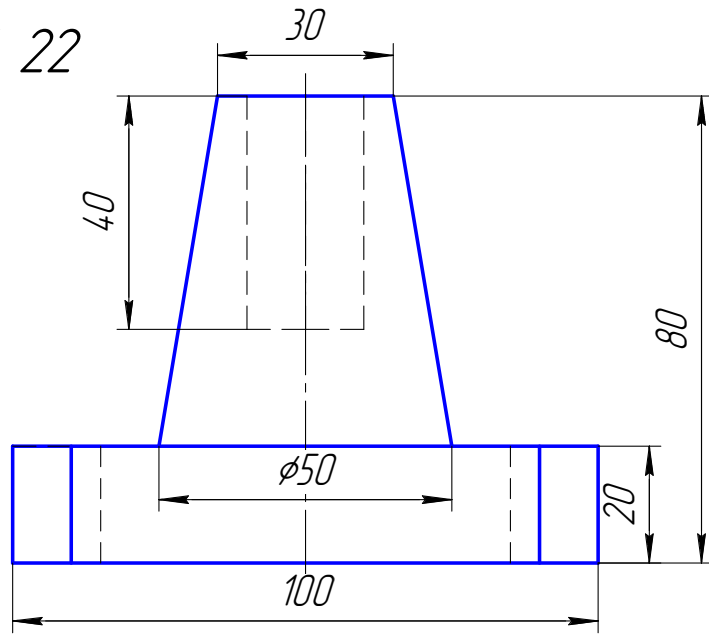
5, 20



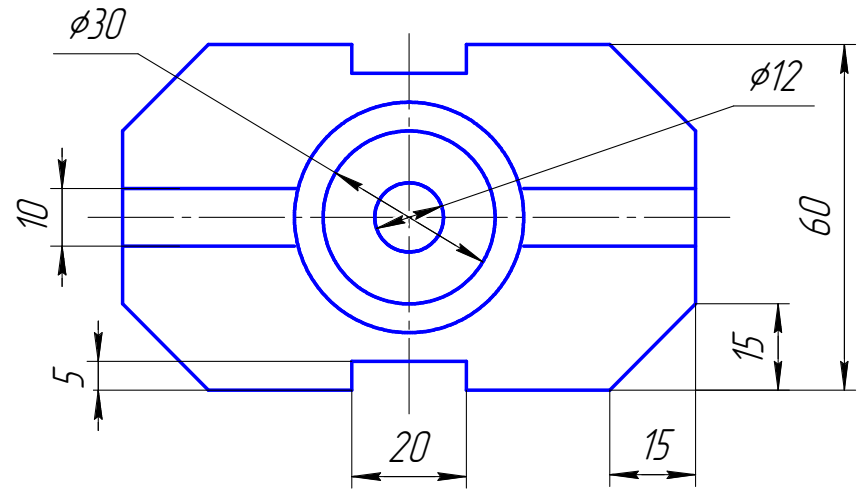
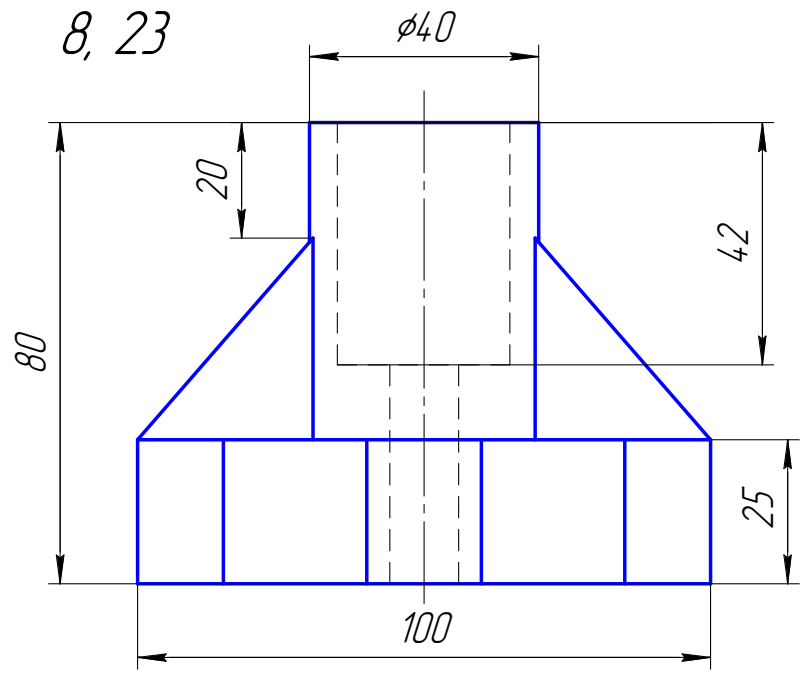
6, 21



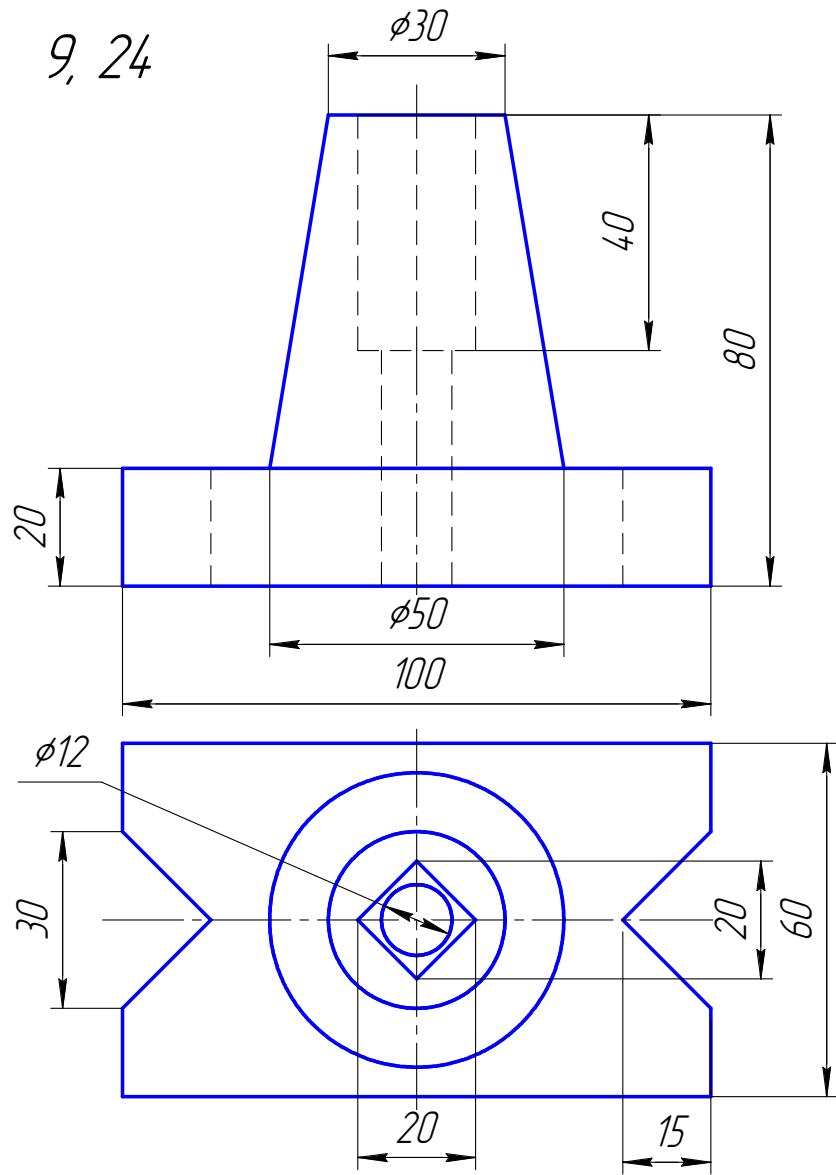
7, 22



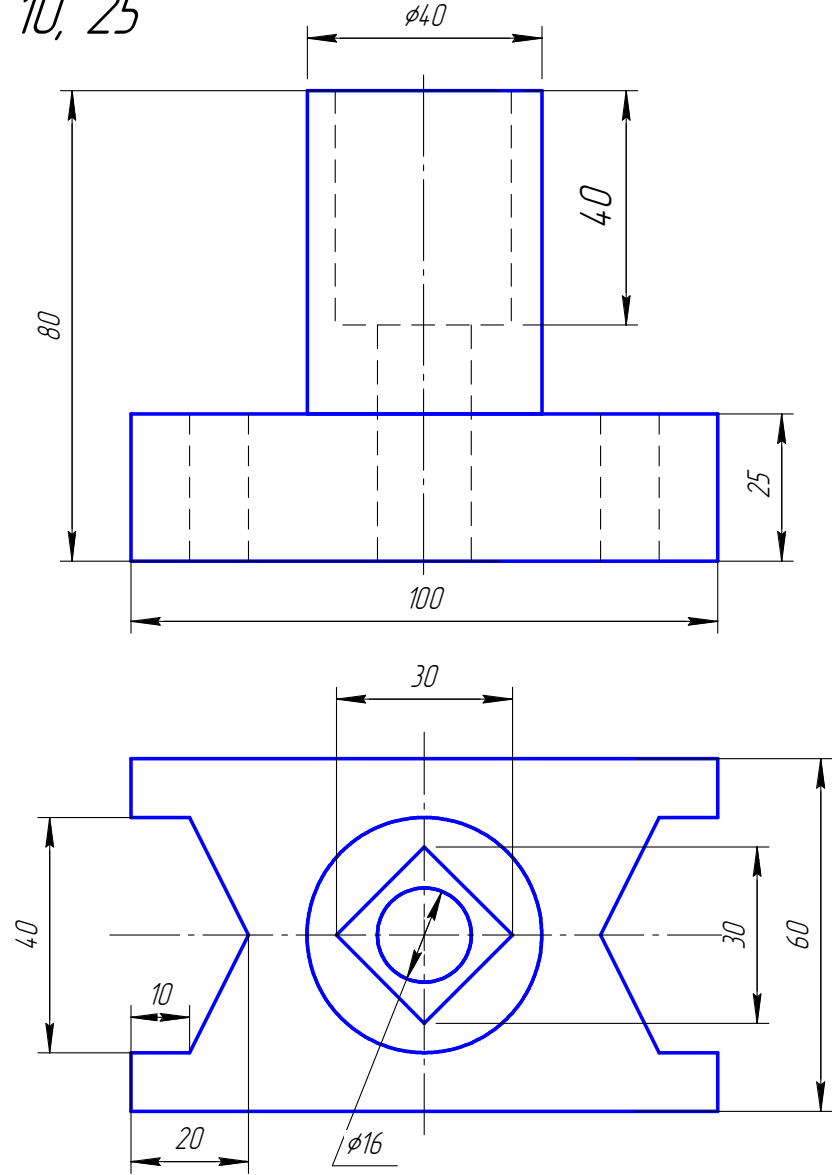
8, 23

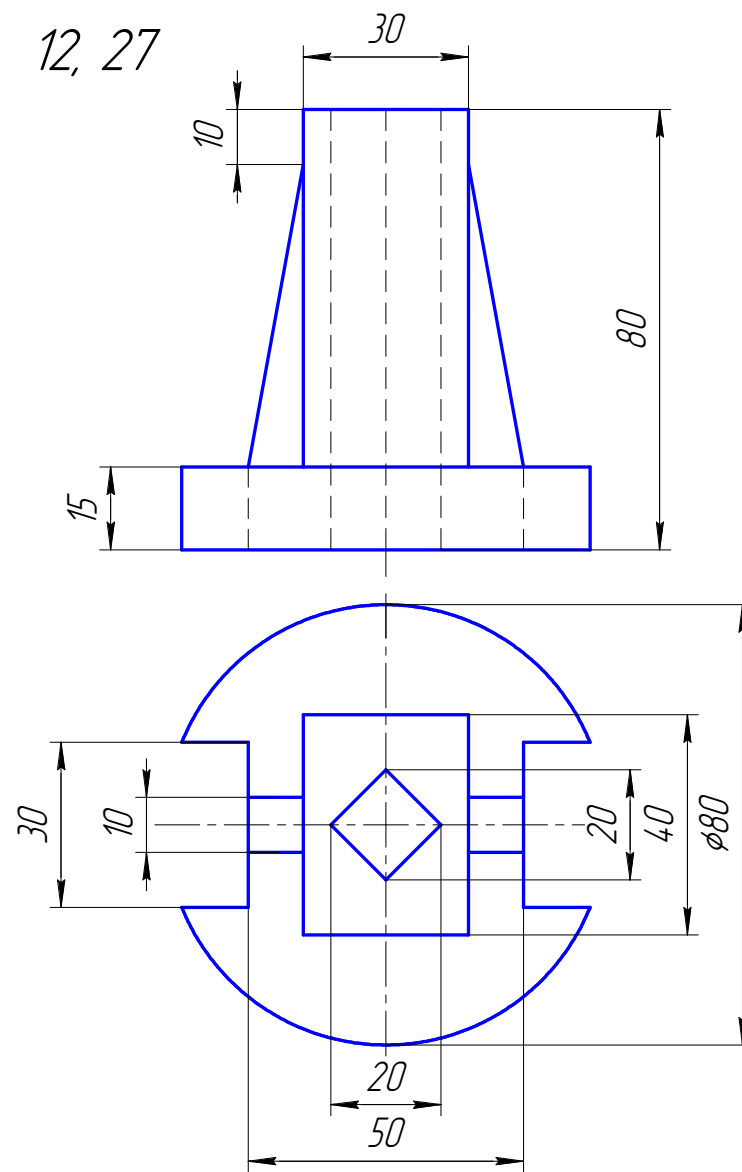
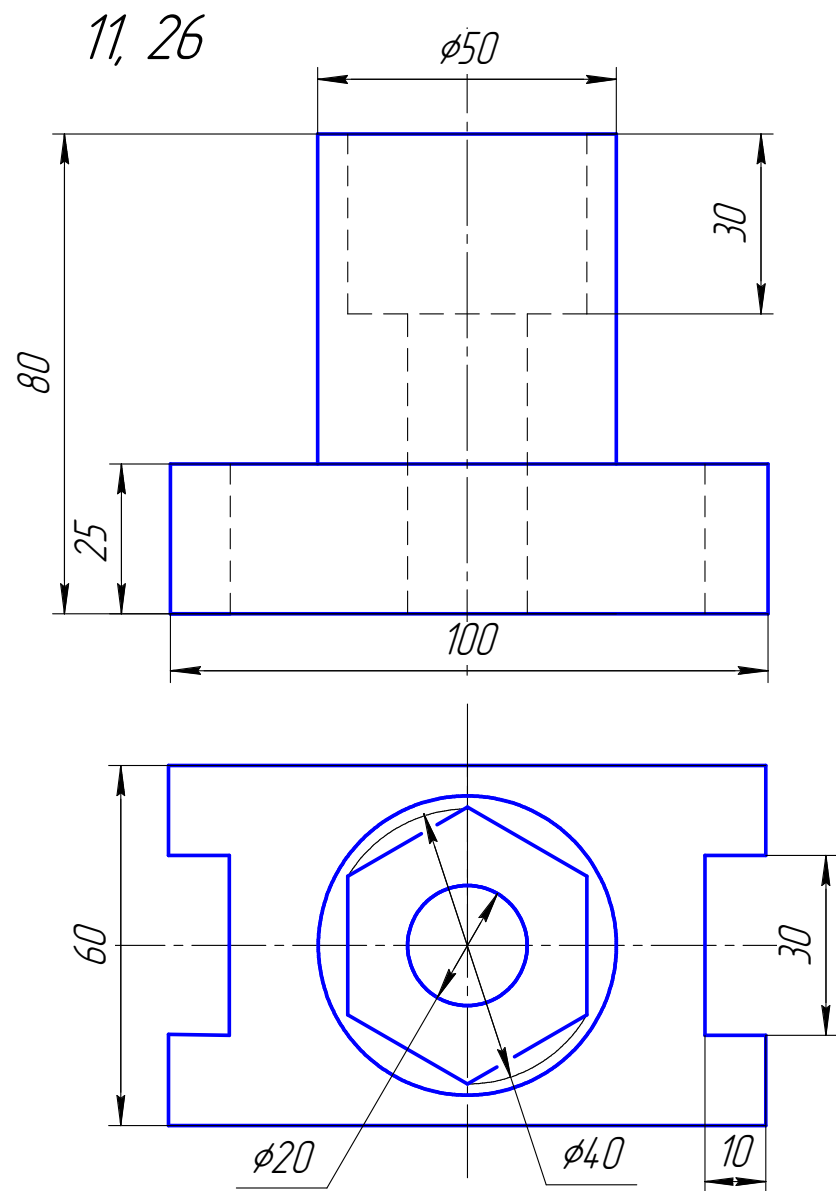


9, 24

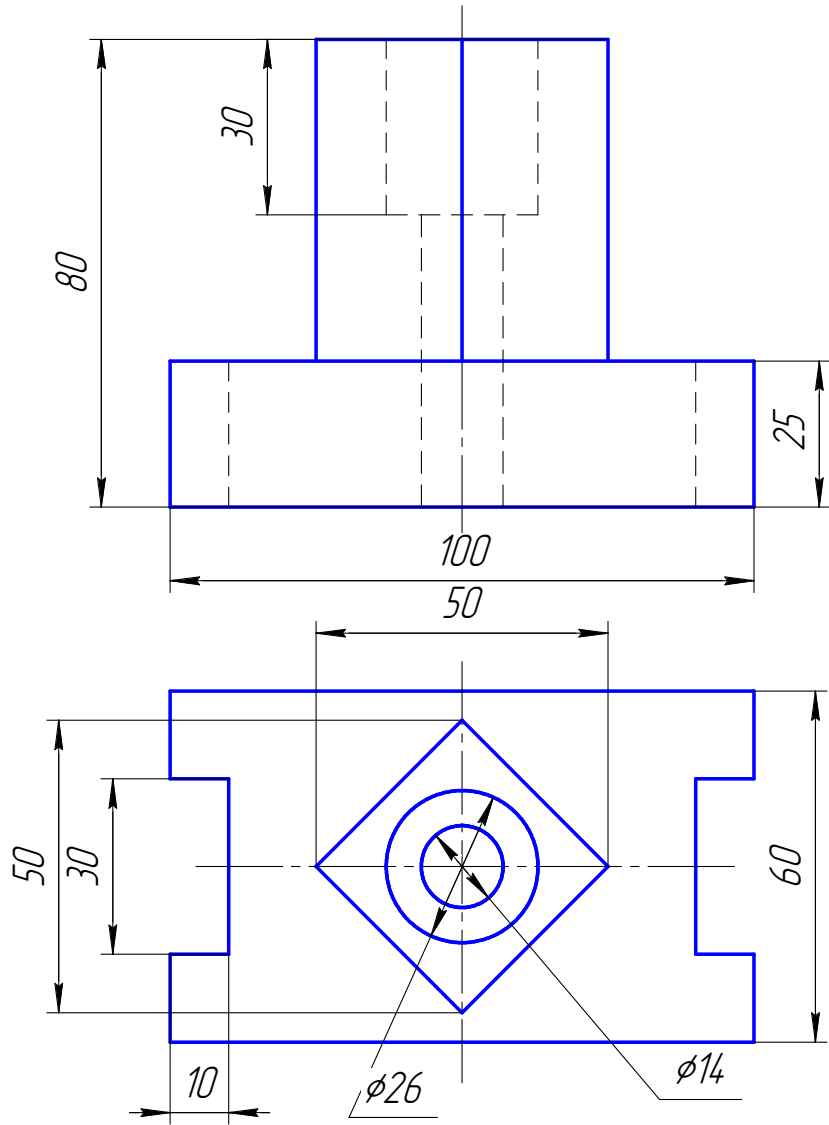


10, 25

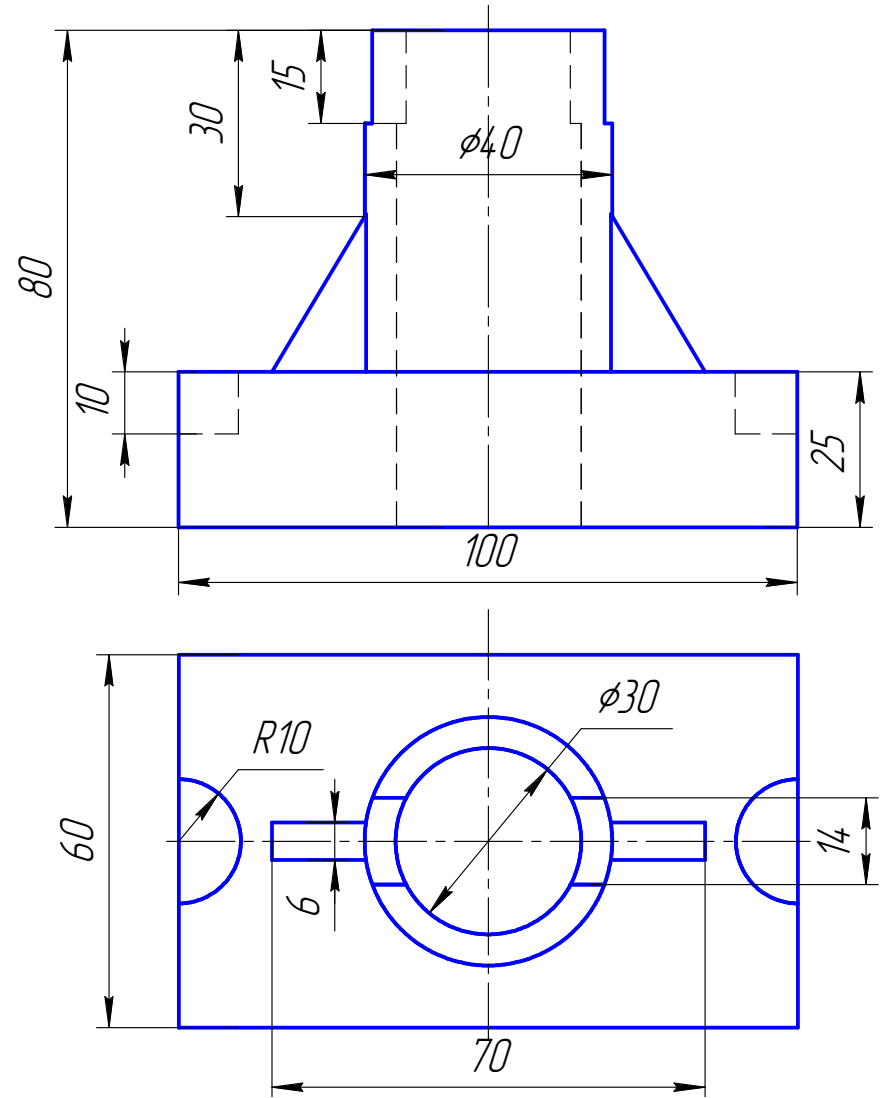




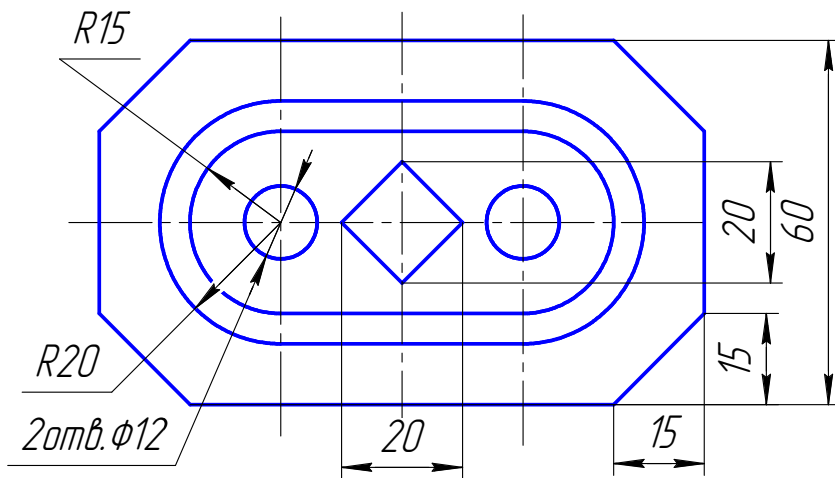
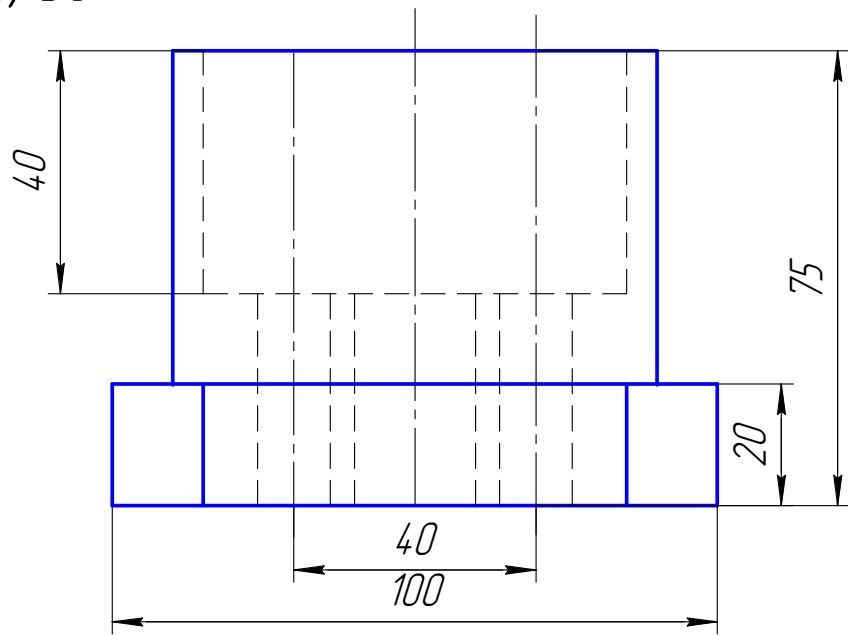
13, 28



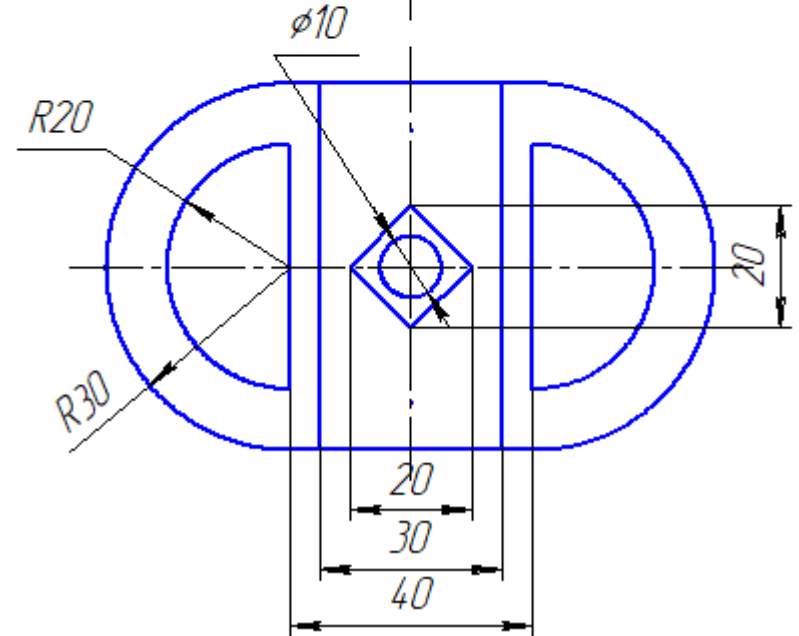
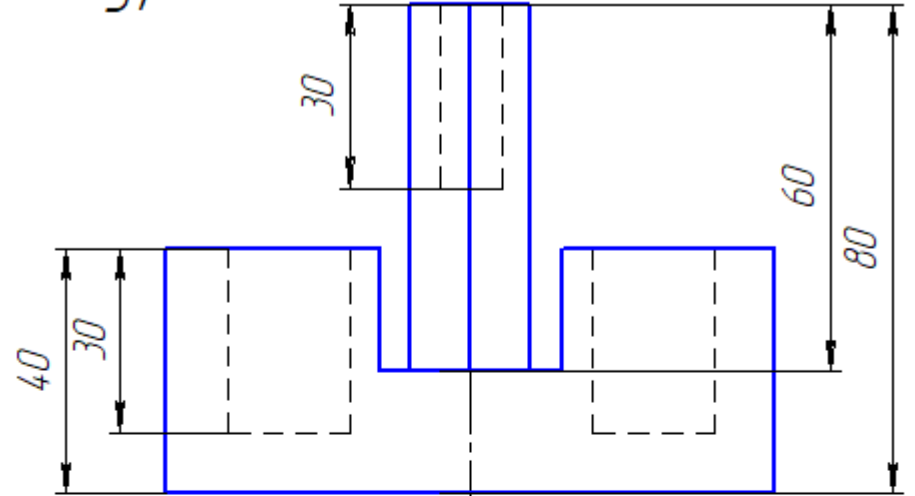
14, 29



15, 30



31



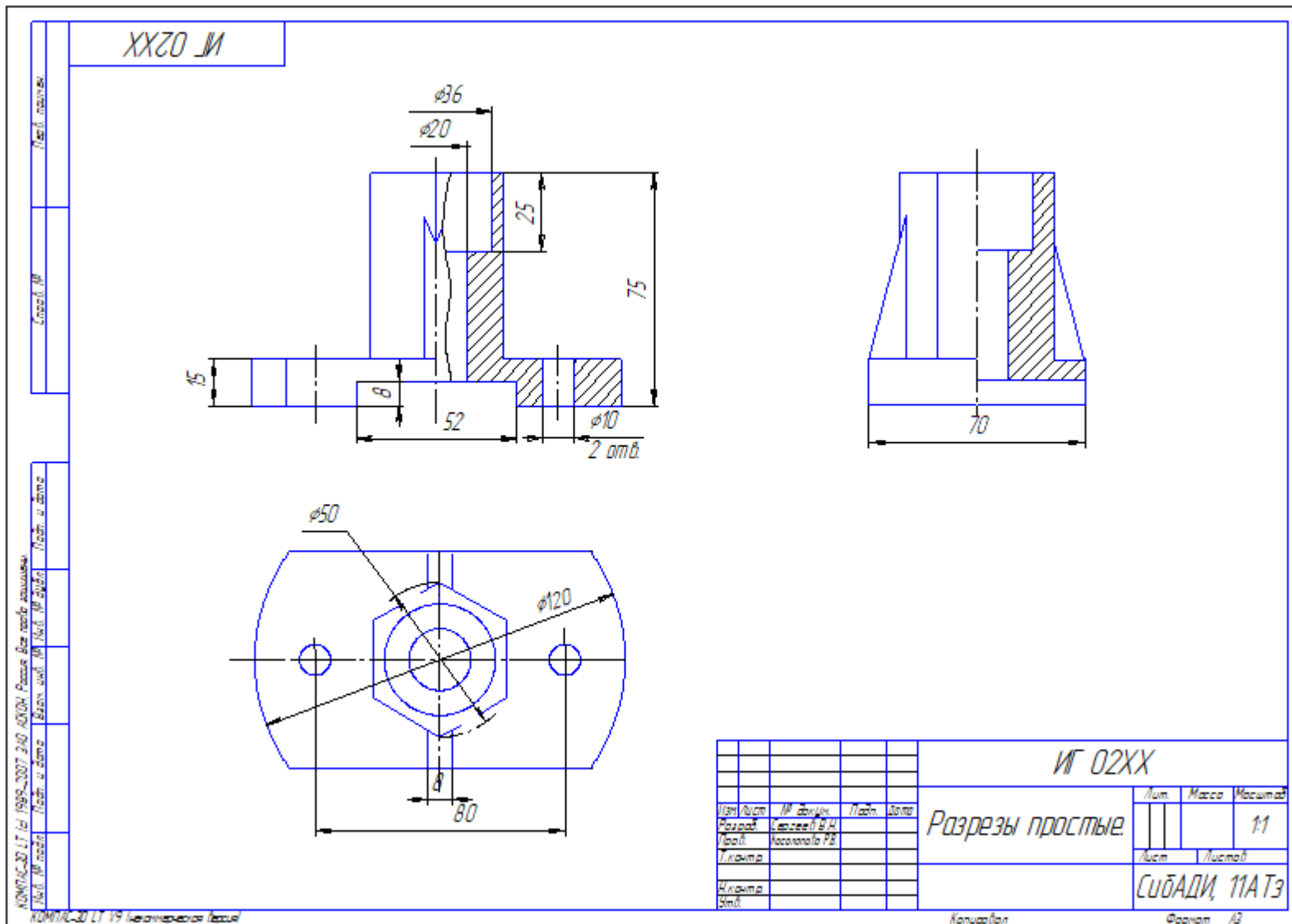


Рис.1 - Пример выполнения графической работы «Проекционное черчение»