

ФЕДЕРАЛЬНОЕ АГЕНТСТВО ПО ОБРАЗОВАНИЮ  
Государственное образовательное учреждение высшего профессионального обра-  
зования  
**«ТОМСКИЙ ПОЛИТЕХНИЧЕСКИЙ УНИВЕРСИТЕТ»**

**Л.И. Аристова, А.В. Лукутин**

## **СБОРНИК ЗАДАЧ ПО ЭЛЕКТРОТЕХНИКЕ**

*Рекомендовано в качестве учебного пособия  
Редакционно-издательским советом  
Томского политехнического университета*

Издательство  
Томского политехнического университета  
2010

УДК 621.3(076)  
ББК 31.2я73  
А813

**Аристова Л. И.**  
А813 СБОРНИК ЗАДАЧ ПО ЭЛЕКТРОТЕХНИКЕ: учебное пособие / Л. И. Аристова, А. В. Лукутин; Томский политехнический университет. – Томск: Изд-во Томского политехнического университета, 2010. – 108 с.

Сборник задач составлен как учебное пособие по курсу “Электротехника и электроника” для студентов неэлектротехнических специальностей. Задачи каждой главы разбиты по темам, что облегчает отыскание нужной задачи и позволяет использовать сборник при любой последовательности изложения курса. В сборнике содержится краткое теоретическое изложение основных разделов электротехники, обширный материал различной трудности для упражнений в аудитории, для заданий на дом, для контрольных работ и экзаменационных билетов.

УДК 621.3(076)  
ББК 31.2я73

*Рецензенты*

Доктор физико-математических наук,  
ведущий научный сотрудник НИИ ВН ТПУ

А. В. Кабышев

Доктор физико-математических наук,  
ведущий научный сотрудник НИИ ЯФ ТПУ

С. А. Новиков

© Томский политехнический университет, 2010  
© Аристова Л. И., Лукутин А. В., 2010  
© Оформление. Издательство Томского  
политехнического университета, 2010

## СОДЕРЖАНИЕ

1. ЛИНЕЙНЫЕ ЭЛЕКТРИЧЕСКИЕ ЦЕПИ ПОСТОЯННОГО ТОКА	4
1.1 Основные понятия и формулы	4
1.2 Эквивалентные преобразования	6
1.3 Расчет простых цепей	10
1.4 Расчет сложных цепей	17
2. ЦЕПИ ОДНОФАЗНОГО СИНУСОИДАЛЬНОГО ТОКА	27
2.1 Основные понятия и положения	27
2.2 Изображение синусоидальных величин	30
2.3 Анализ простых цепей	31
2.4 Последовательное соединение элементов. Резонанс напряжений	32
2.5 Анализ разветвленных цепей. Резонанс токов	36
3. ТРЕХФАЗНЫЕ ЦЕПИ	42
3.1 Общие положения	42
3.2 Представление симметричных трехфазных систем ЭДС и напряжений	44
3.3 Соединение пассивных приемников звездой	44
3.4 Соединение пассивных приемников треугольником	49
3.5 Мощность и ее измерение в трехфазных цепях	55
4. МАГНИТНЫЕ ЦЕПИ И ТРАНСФОРМАТОРЫ	57
4.1 Общие положения	57
4.2 Анализ магнитных цепей с постоянной намагничивающей силой	61
4.3 Трансформаторы	70
5. МАШИНЫ ПОСТОЯННОГО ТОКА	78
5.1 Основные понятия и положения	78
5.2 Генераторы постоянного тока	79
5.3 Двигатели постоянного тока	82
6. МАШИНЫ ПЕРЕМЕННОГО ТОКА	84
6.1 Общие положения	84
6.2 Трехфазные асинхронные двигатели	86
6.3 Синхронные машины	94
7. ЭЛЕМЕНТЫ ЭЛЕКТРОПРИВОДА	96
7.1 Общие сведения	96
7.2 Выбор мощности электродвигателя	98
ЛИТЕРАТУРА	105
Приложения	106

# 1. ЛИНЕЙНЫЕ ЭЛЕКТРИЧЕСКИЕ ЦЕПИ ПОСТОЯННОГО ТОКА

## 1.1 Основные понятия и формулы

Простейшая электрическая цепь состоит из источника электрической энергии, пассивного приемника и соединительных проводов, образующих замкнутый контур.

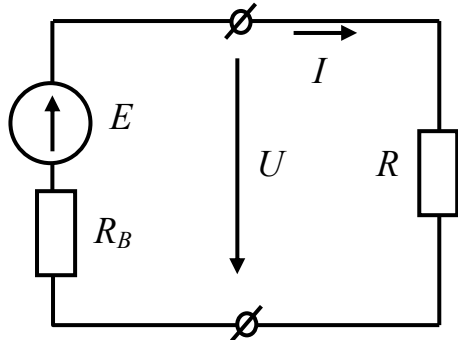


Рис. 1.1.1

На рис. 1.1.1 представлена схема замещения простейшей цепи постоянного тока, где  $E$  и  $R_B$  – ЭДС и внутреннее сопротивление источника;  $R$  – сопротивление пассивного приемника;  $U$  – напряжение на зажимах источника и приемника;  $I$  – сила тока в контуре схемы. Закон Ома для схемы простейшей электрической цепи

$$I = \frac{E}{R_B + R},$$

для пассивного участка цепи  $I = \frac{U}{R}$ .

Уравнение электрического состояния источника:

$$E = U + R_B I.$$

На основании данного выражения может быть получено уравнение, описывающее внешнюю характеристику  $U(I)$  реального источника электрической энергии:

$$U = E - R_B I.$$

Мощность источника определяется по следующему выражению:

$$P_{\text{ист}} = E I.$$

Мощность пассивного приемника:

$$P_{\text{пр}} = UI = RI^2 = \frac{U^2}{R}.$$

При последовательном соединении пассивных приемников эквивалентное сопротивление равно их сумме:

$$R_3 = R_1 + R_2 + \dots + R_k = \sum_{k=1}^{k=n} R_k,$$

если  $n$  последовательно соединенных резисторов имеют одинаковые сопротивления равные  $R$ , то эквивалентное сопротивление будет:

$$R_3 = nR.$$

Эквивалентное сопротивление группы параллельно соединенных пассивных приемников определяется по выражению:

$$\frac{1}{R_3} = \frac{1}{R_1} + \frac{1}{R_2} + \dots + \frac{1}{R_k} = \sum_{k=1}^{k=m} \frac{1}{R_k},$$

или эквивалентная проводимость соответственно равна:

$$G_3 = \sum_{k=1}^{k=m} G_k.$$

Если  $n$  параллельно соединенных резисторов имеют одинаковые сопротивления  $R$ , то их эквивалентное сопротивление равно:

$$R_3 = \frac{R}{n},$$

если параллельно соединены два элемента, то:

$$R_3 = \frac{R_1 \cdot R_2}{R_1 + R_2}.$$

Во многих случаях целесообразным оказывается преобразование пассивных приемников, соединенных треугольником (Рис. 1.1.2) на эквивалентное соединение звездой (Рис. 1.1.3) или наоборот.

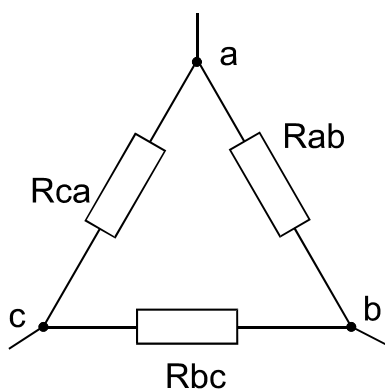


Рис. 1.1.2

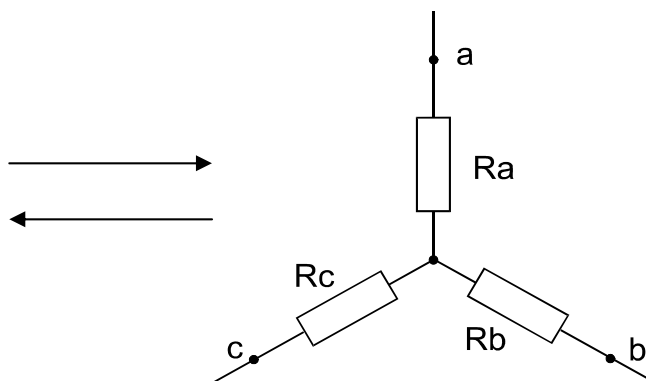


Рис. 1.1.3

Сопротивления лучей эквивалентной звезды определяются по формулам:

$$R_a = \frac{R_{ab} \cdot R_{ca}}{R_{ab} + R_{bc} + R_{ca}}; \quad R_b = \frac{R_{ab} \cdot R_{bc}}{R_{ab} + R_{bc} + R_{ca}}; \quad R_c = \frac{R_{ca} \cdot R_{bc}}{R_{ab} + R_{bc} + R_{ca}},$$

если  $R_{ab} = R_{bc} = R_{ca} = R$ , то  $R_a = R_b = R_c = \frac{R}{3}$ .

При замене звезды сопротивлений эквивалентным треугольником сопротивлений сопротивления его сторон рассчитываются по формулам:

$$R_{ab} = R_a + R_b + \frac{R_a \cdot R_b}{R_c}; \quad R_{bc} = R_b + R_c + \frac{R_b \cdot R_c}{R_a}; \quad R_{ca} = R_c + R_a + \frac{R_c \cdot R_a}{R_b}$$

если  $R_a = R_b = R_c = R$ , то  $R_{ab} = R_{bc} = R_{ca} = 3R$ .

Расчет токов в разветвленных цепях с несколькими источниками питания выполняется с применением законов Кирхгофа. Первый закон Кирхгофа применяется к узлам электрической схемы: алгебраическая сумма токов в узле равна нулю, то есть

$$\sum_{k=3}^{k=n} I_k = 0.$$

При составлении уравнений токи, направленные к узлу, записываются с одним знаком, направленные от узла – с противоположным.

Второй закон Кирхгофа применяется к контурам электрической схемы: алгебраическая сумма ЭДС в контуре электрической схемы равна алгебраической сумме напряжений, т.е.

$$\sum_{k=1}^{k=m} E_k = \sum_{k=1}^{k=p} U_k = \sum_{k=1}^{k=p} R_k I_k,$$

где  $E_k$  –  $k$ -я ЭДС активного элемента, входящего в контур;

$U_k = R_k I_k$  – напряжение на  $k$ -том пассивном участке контура;

$m$  – число ЭДС в контуре;

$p$  – число пассивных элементов контура.

Напряжения и ЭДС в уравнении записываются с положительным знаком, если они совпадают по направлению с предварительно выбранным направлением обхода контура.

## 1.2 .Эквивалентные преобразования

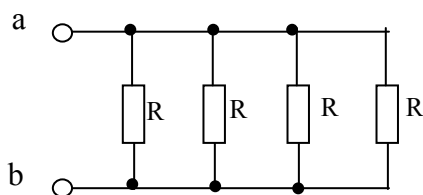


Рис.1.2.1.

1.2.1. Определить эквивалентное сопротивление относительно зажимов  $a$ - $b$  схемы, изображенной на рисунке 1.2.1.

1.2.2. Определить входное сопротивление относительно зажимов  $a$ - $b$ , если  $R=10$  Ом. Схема электрической цепи изображена на рисунке 1.2.2.

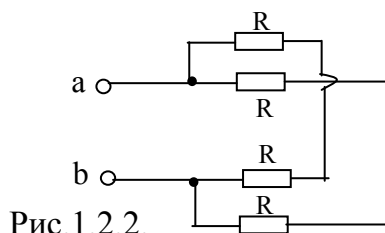


Рис.1.2.2.

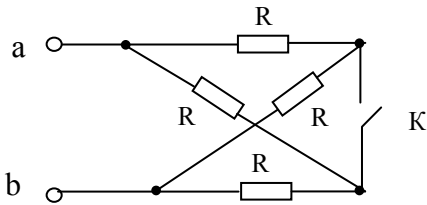


Рис.1.2.3.

1.2.4. Найти эквивалентное сопротивление цепи, изображенной на рисунке 1.2.4, если  $R=4$  Ом.

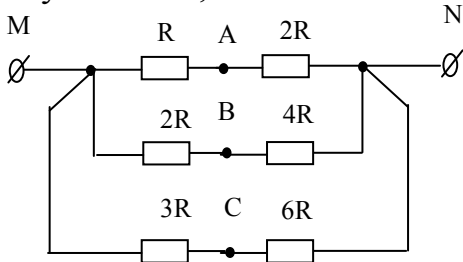


Рис. 1.2.5.

1.2.6. Определить эквивалентное сопротивление  $R_{ab}$  цепи на рисунке 1.2.6 при разомкнутом и замкнутом ключе К, если  $R=15$  Ом.

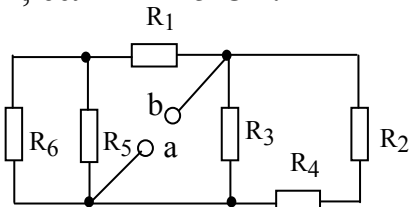


Рис. 1.2.7.

1.2.8. Определить эквивалентное электрическое сопротивление  $R_{ab}$ , если  $R=6$  Ом. Схема электрической цепи изображена на рисунке 1.2.8.

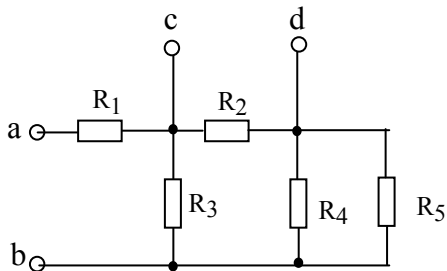


Рис. 1.2.9.

1.2.3. Определить эквивалентное сопротивление  $R_{ab}$  в схеме, изображенной на рисунке 1.2.3, при замкнутом и разомкнутом ключе К, если  $R=20$  Ом.

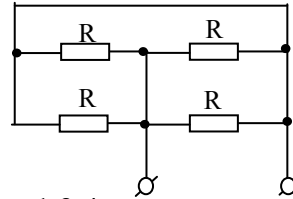


Рис. 1.2.4.

1.2.5. Как изменится сопротивление  $R_{MN}$  в цепи на рисунке 1.2.5 при соединении точек А, В, С между собой?

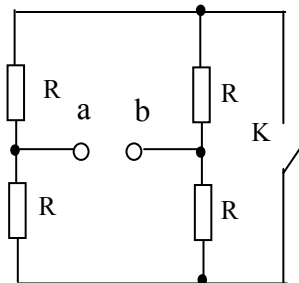


Рис.1.2.6.

1.2.7. Определить сопротивление  $R_{ab}$  для схемы, изображенной на рисунке 1.2.7, если известно, что  $R_1=4$  Ом,  $R_2=4$  Ом,  $R_3=12$  Ом,  $R_4=8$  Ом,  $R_5=3$  Ом,  $R_6=6$  Ом.

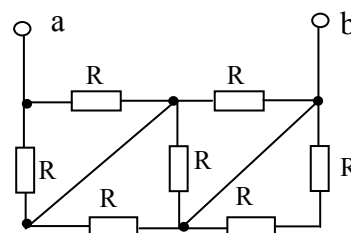


Рис. 1.2.8.

1.2.9. В электрической схеме, изображенной на рисунке 1.2.9, найти эквивалентное электрическое сопротивление между зажимами а-в и относительно зажимов с-д при условии, что  $R_1=6$  Ом,  $R_2=5$  Ом,  $R_3=15$  Ом,  $R_4=30$  Ом,  $R_5=6$  Ом.

1.2.10. Определить сопротивление цепи, изображенной на рисунке 1.2.10, относительно зажимов источника, если  $R_1=R_3=8$  Ом,  $R_2=R_4=4$  Ом,  $R_5=R_6=2$  Ом.

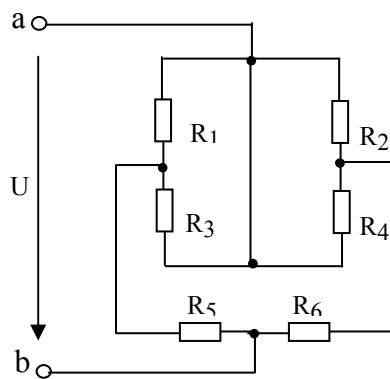


Рис.1.2.10

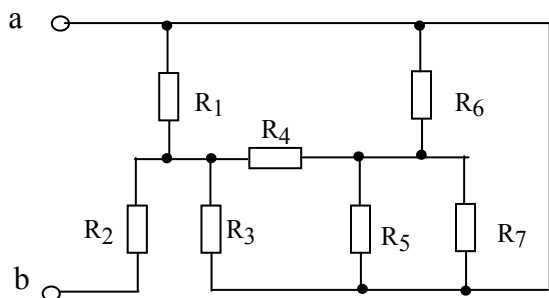


Рис. 1.2.11.

1.2.11. Определить эквивалентное сопротивление  $R_{ab}$  цепи, схема которой изображена на рисунке 1.2.11, если  $R_1=6$  Ом,  $R_2=1,5$  Ом,  $R_3=6$  Ом,  $R_4=2$  Ом,  $R_5=R_6=R_7=3$  Ом.

1.2.12. Определить эквивалентное сопротивление  $R_{ab}$ , если  $R_1=20$  Ом,  $R_2=10$  Ом,  $R_3=30$  Ом,  $R_4=30$  Ом,  $R_5=60$  Ом,  $R_6=10$  Ом,  $R_7=10$  Ом,  $R_8=30$  Ом,  $R_9=20$  Ом,  $R_{10}=40$  Ом. Схема электрической цепи показана на рисунке 1.2.12.

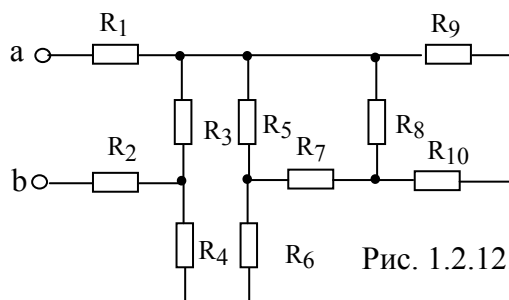


Рис. 1.2.12.

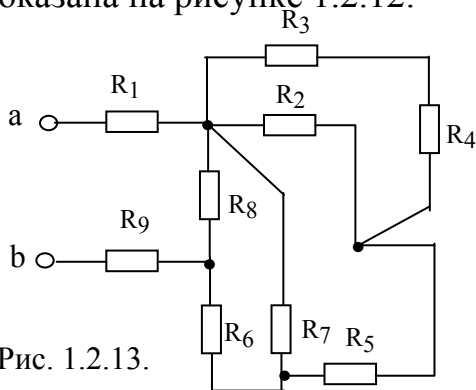


Рис. 1.2.13.

1.2.13. Определить эквивалентное сопротивление цепи, изображенной на рисунке 1.2.13, если  $R_1=1$  Ом,  $R_2=6$  Ом,  $R_3=3$  Ом,  $R_4=3$  Ом,  $R_5=1$  Ом,  $R_6=6$  Ом,  $R_7=4$  Ом,  $R_8=8$  Ом,  $R_9=1$  Ом.

1.2.14. Определить эквивалентное сопротивление  $R_{ab}$ , если  $R_1=3$  Ом,  $R_2=1,5$  Ом,  $R_3=6$  Ом,  $R_4=3$  Ом,  $R_5=3$  Ом,  $R_6=3$  Ом,  $R_7=9$  Ом,  $R_8=9$  Ом,  $R_9=9$  Ом. Схема электрической цепи изображена на рисунке 1.2.14.

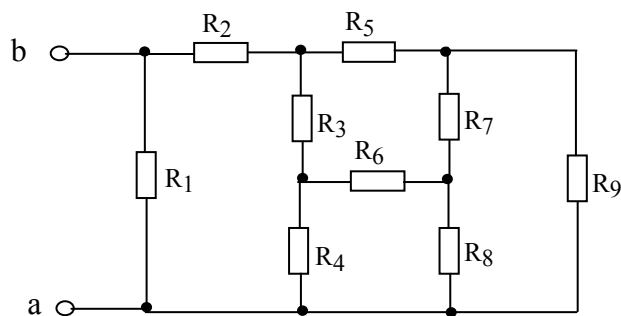


Рис. 1.2.14.



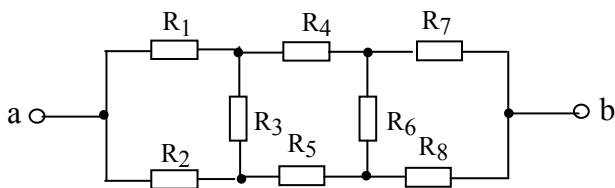


Рис. 1.2.15.

1.2.15. Найти эквивалентное сопротивление  $R_{ab}$  для схемы, показанной на рисунке 1.2.15, если  $R_1=2$  Ом,  $R_2=5$  Ом,  $R_3=3$  Ом,  $R_4=5$  Ом,  $R_5=1$  Ом,  $R_6=1$  Ом,  $R_7=4$  Ом,  $R_8=5$  Ом.

1.2.16. Определить эквивалентное электрическое сопротивление  $R_{ab}$ , если  $R_1=R_2=R_3=10$  Ом,  $R_4=R_5=30$  Ом. Схема электрической цепи изображена на рисунке 1.2.16.

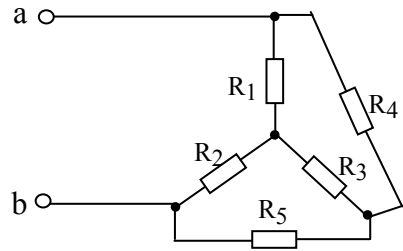


Рис. 1.2.16.

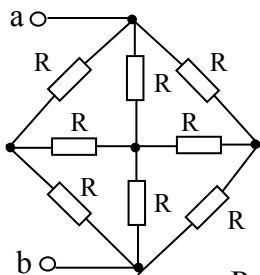


Рис. 1.2.17.

1.2.17. Определить эквивалентное сопротивление цепи относительно зажимов  $a-b$ . Схема электрической цепи изображена на рисунке 1.2.17.

1.2.18. Как изменится показание амперметра  $A$  в схеме на рисунке 1.2.18 после замыкания рубильника  $P$ ?

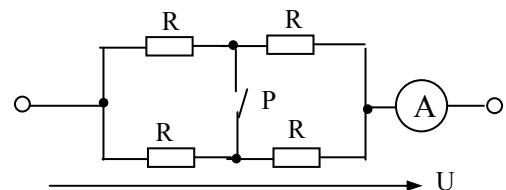


Рис.1.2.18

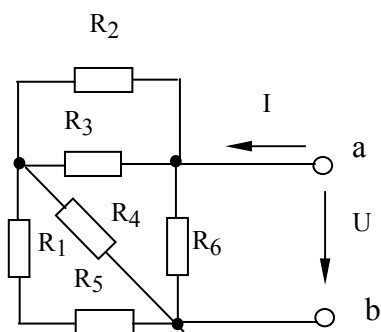


Рис. 1.2.19

1.2.19. Каким должно быть напряжение источника, используемого для питания цепи, схема которой изображена на рисунке 1.2.19, если при заданных значениях сопротивлений нагрузки:  $R_1=2$  Ом,  $R_2=4$  Ом,  $R_3=4$  Ом,  $R_4=6$  Ом,  $R_5=4$  Ом,  $R_6=5$  Ом ток источника был равен  $I=10$  А?

1.2.20. Определить сопротивление  $R_{ab}$  для цепи, схема которой изображена на рисунке 1.2.20, если известно, что  $R=9$  Ом.

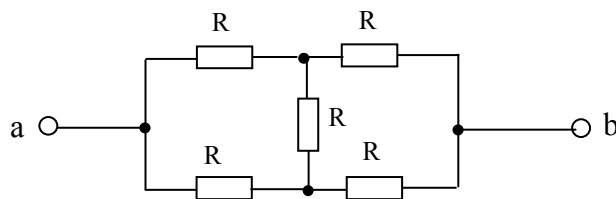


Рис.1.2.20.

### 1.3. Расчет простых цепей

#### Пример 1.3.1

В электрической цепи, схема которой изображена на рис. 1.3.1 известны показание ваттметра  $P_w = 120$  Вт и сопротивления резисторов:  $R_1=4$  Ом,  $R_2=6$  Ом,  $R_3=5$  Ом,  $R_4=10$  Ом,  $R_5=2$  Ом. Определить токи всех ветвей схемы и входное напряжение.

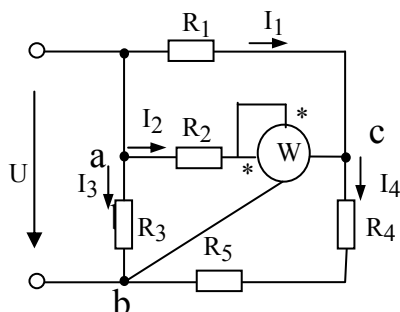


Рис.1.3.1

**Решение**  
Заданная схема с одним источником электрической энергии имеет три узла и пять ветвей. Обозначим узлы и токи в ветвях схемы.

При решении задач для цепей с одним источником чаще применяют основные законы электротехники и метод эквивалентных преобразований с целью упрощения схемы. В представленной схеме резисторы с сопротивлениями  $R_4$  и  $R_5$  включены последовательно, а резисторы  $R_1$  и  $R_2$  параллельно.

Ваттметр измеряет мощность, величина которой для заданного включения может быть описана выражением:

$$P_w = U_{cb} \cdot I_2, \quad \text{где } U_{cb} = (R_4 + R_5) \cdot I_4, \quad I_2 = U_{ac} / R_2.$$

Для определения  $U_{ac}$  надо рассчитать эквивалентное сопротивление участка а-с схемы и затем воспользоваться законом Ома.

$$R_{ac} = \frac{R_1 \cdot R_2}{R_1 + R_2} = \frac{4 \cdot 6}{10} = 2,4 \text{ Ом.}$$

Рассчитанное сопротивление будет последовательно включено с резисторами  $R_4$  и  $R_5$  с силой тока  $I_4$ , следовательно,  $U_{ac} = R_{ac} \cdot I_4$ .

Подставив полученные выражения  $U_{cb}$ ,  $I_2$  и  $U_{ac}$  в выражение мощности  $P_w$ , можно определить ток  $I_4$ .

$$P_w = (R_4 + R_5)I_4 \frac{R_{ac}}{R_2} I_4,$$

откуда 
$$I_4 = \sqrt{\frac{P_w \cdot R_2}{(R_4 + R_5) \cdot R_{ac}}} = \sqrt{\frac{120 \cdot 6}{12 \cdot 2,4}} = 5 \text{ A}.$$

Далее определяются остальные искомые величины:

$$U_{ac} = R_{ac} \cdot I_4 = 2,4 \cdot 5 = 12 \text{ В},$$

$$I_1 = U_{ac} / R_1 = 3 \text{ А},$$

$$I_2 = U_{ac} / R_2 = 2 \text{ А}.$$

Для определения тока  $I_3$  надо рассчитать напряжение  $U_{ab} = R_3 \cdot I_3$ , составив уравнение по второму закону Кирхгофа для контура "a-b-c". Направление обхода контура примем по часовой стрелке.

$$0 = U_{ac} + (R_4 + R_5)I_4 - R_3I_3,$$

$$I_3 = \frac{U_{ac} + (R_4 + R_5) \cdot I_4}{R_3} = \frac{12 + 12 \cdot 5}{5} = 14,4 \text{ А}.$$

Входные величины напряжения  $U$  и  $I$  тока можно определить из уравнений, составленных по законам Кирхгофа:

$$U = U_{ab} = R_3 \cdot I_3 = 72 \text{ В};$$

$$I = I_3 + I_4 = 14,4 + 5 = 19,4 \text{ А}.$$

Правильность решения задачи проверяется составлением баланса мощностей:

$$P_{пр} = \sum_{k=1}^5 R_k \cdot I_k^2 = R_1 \cdot I_1^2 + R_2 \cdot I_2^2 + R_3 \cdot I_3^2 + (R_4 + R_5) \cdot I_4^2,$$

$$P_{ист} = U \cdot I = 72 \cdot 19,4 = 1396,8 \text{ Вт},$$

$$P_{пр} = 4 \cdot 3^2 + 6 \cdot 2^2 + 5 \cdot 14,4^2 + 12 \cdot 5^2 = 1396,8 \text{ Вт}.$$

$$P_{ист} = P_{пр}.$$

Совпадение величин мощностей источника и приемников устанавливает правильность решения задачи.

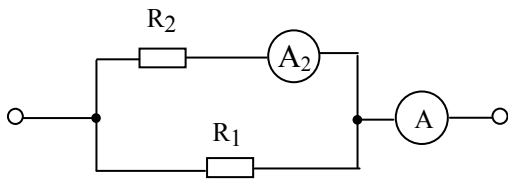


Рис.1.3.2.

1.3.3. Определить токи во всех ветвях электрической цепи (рисунок 1.3.3), если  $U=120$  В,  $R_1=18$  Ом,  $R_2=30$  Ом,  $R_3=20$  Ом.

1.3.2. Определить сопротивление  $R_2$  (рисунок 1.3.2), если амперметр  $A_2$  показывает 5 А, а амперметр  $A$  – 25 А, сопротивление  $R_1=3$  Ом.

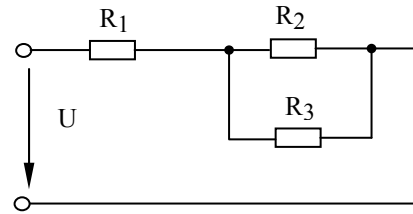


Рис.1.3.3.

1.3.4. Каково внутреннее сопротивление батареи, ЭДС которой  $E=6$  В, если при включении к ней реостата с сопротивлением  $R=10$  Ом напряжение на ее зажимах  $U$  оказалось равным 5 В?

1.3.5. Гальванический элемент, внутреннее сопротивление которого  $r=7$  Ом и ЭДС  $E=1,5$  В, замкнут на резистор сопротивлением  $R=7$  Ом. Нарисовать схему замещения цепи, определить напряжение между зажимами элемента и падение напряжения  $\Delta U$  на его внутреннем сопротивлении.

1.3.6. Дано:  $E=100$  В,  $R_1=8$  Ом,  $R_2=R_3=4$  Ом. Определить показание амперметра и мощность источника в электрической цепи, изображенной на рисунке 1.3.6.

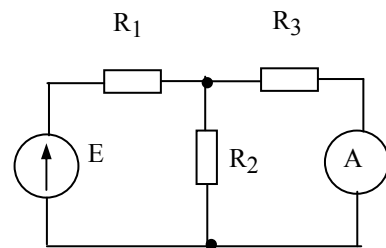


Рис. 1.3.6

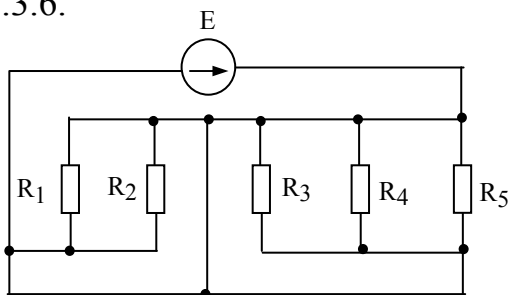


Рис. 1.3.7

1.3.7. На каком из резистивных элементов заданной на рисунке 1.3.7 схемы электрической цепи выделится максимальная мощность? Определить величину этой мощности, если  $E=100$  В,  $R_1=R_2=5$  Ом,  $R_3=R_4=R_5=10$  Ом.

1.3.8. Определить показание ваттметра  $W$ , если известно, что амперметр  $A$  показывает 1 А, а сопротивления резисторов соответственно равны:  $R_1=20$  Ом,  $R_2=30$  Ом,  $R_3=60$

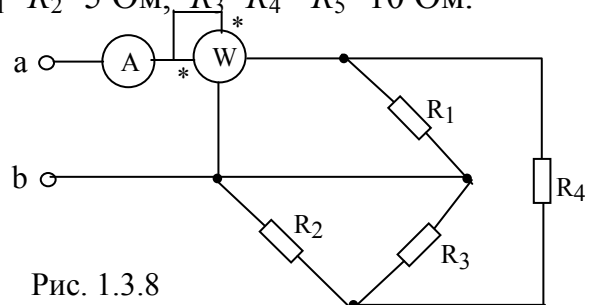


Рис. 1.3.8

Ом,  $R_4=40$  Ом. Схема электрической цепи изображена на рисунке 1.3.8.

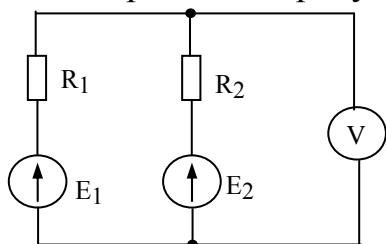


Рис.1.3.9

1.3.10. При каком значении ЭДС  $E_2$  ток  $I_2=0$  в схеме, изображенной на рисунке 1.3.10, если  $E_1=150$  В,  $R_1=50$  Ом,  $R_2=20$  Ом,  $R_3=100$  Ом?

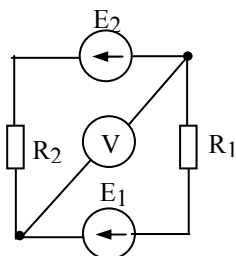


Рис.1.3.11

1.3.12. Дано:  $R_1=1$  Ом,  $R_2=12$  Ом,  $R_3=5$  Ом,  $R_4=1$  Ом,  $P=320$  Вт. Определить все токи и входное напряжение  $U$  на зажимах цепи, изображенной на рисунке 1.3.12.

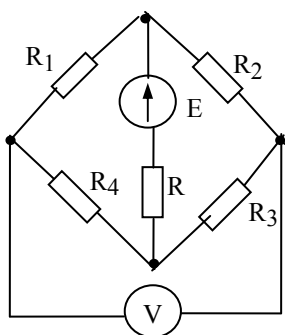


Рис. 1.3.13

1.3.14. Определить показание амперметра (рисунок 1.3.14), если  $E=60$  В,  $R_1=40$  Ом,  $R_2=30$  Ом,  $R_3=20$  Ом,  $R_4=10$  Ом. Внутреннее сопротивление амперметра  $R_a=0$ .

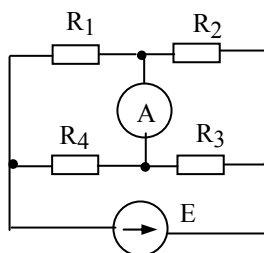


Рис.1.3.14

1.3.9. Определить показание вольтметра в электрической цепи, показанной на рисунке 1.3.9, если  $E_1=24$  В,  $E_2=12$  В,  $R_1=30$  Ом,  $R_2=20$  Ом,  $R_v=\infty$ . В каких режимах работают активные элементы с ЭДС  $E_1$  и  $E_2$ ?

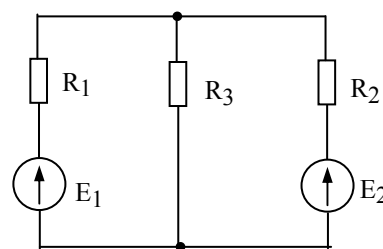


Рис.1.3.10

1.3.11. Определить значение тока в цепи, схема которой изображена на рисунке 1.3.11, и величину ЭДС  $E_1$ , если известны параметры элементов:  $R_1=15$  Ом,  $R_2=25$  Ом,  $E_2=40$  В,  $U_v=90$  В,  $R_v=\infty$ .

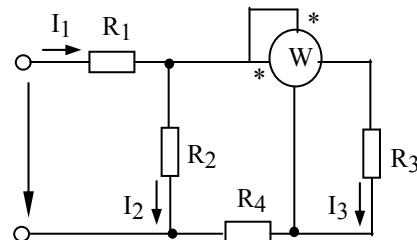


Рис.1.3.12

1.3.13. Определить показание вольтметра в цепи (рисунок 1.3.13), если  $E=24$  В,  $R=3$  Ом,  $R_1=11$  Ом,  $R_2=14$  Ом,  $R_3=16$  Ом,  $R_4=9$  Ом. Сопротивление вольтметра принять бесконечно большим.

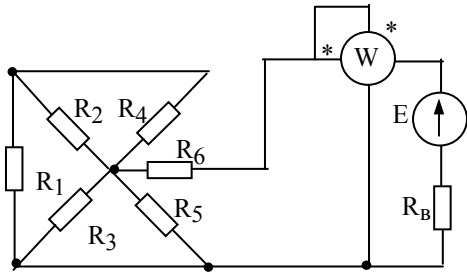


Рис. 1.3.15

1.3.15. Определить показание ваттметра  $W$  и коэффициент полезного действия источника, если  $E=100$  В,  $R_B=5$  Ом,  $R_1=9$  Ом,  $R_2=6$  Ом,  $R_3=12$  Ом,  $R_4=6$  Ом,  $R_5=12$  Ом,  $R_6=1$  Ом. Схема электрической цепи изображена на рисунке 1.3.15.

1.3.16. Определить ток и режим работы источника электрической энергии, работающего в цепи, изображенной на рисунке 1.3.16, если  $E=50$  В, внутреннее сопротивление источника  $r=0,2$  Ом,  $R_1=R_2=R_3=30$  Ом.

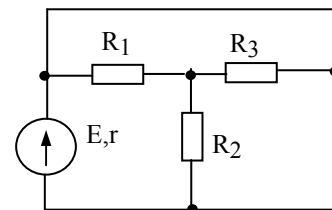


Рис.1.3.16

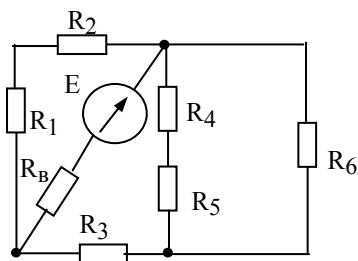


Рис. 1.3.17

1.3.17. Определить величину тока в ветви с источником, ЭДС которого  $E=50$  В, внутреннее сопротивление  $R_B=0,5$  Ом, а сопротивления пассивных элементов цепи соответственно равны:  $R_1=3$  Ом,  $R_2=6$  Ом,  $R_3=7$  Ом,  $R_4=7$  Ом,  $R_5=3$  Ом,  $R_6=4$  Ом. Каково будет значение тока в источнике, если  $R_3=R_6=0$ , изменится ли при этом его режим работы?

1.3.18. Определить показания приборов в цепи, изображенной на рисунке 1.3.18, и дать характеристику режиму работы источника электрической энергии, если известны:  $E=50$  В,  $R_B=0,2$  Ом,  $R_1=R_2=R_5=5$  Ом,  $R_3=2,5$  Ом,  $R_4=1,25$  Ом,  $R_6=10$  Ом,  $R_7=7,5$  Ом.

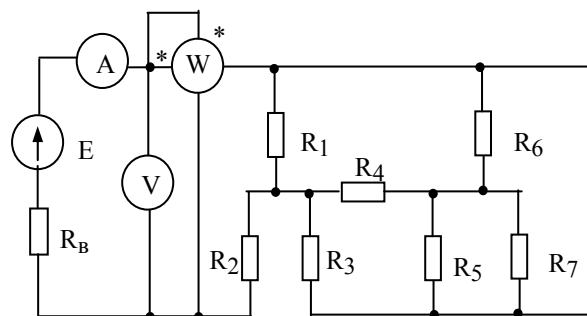


Рис. 1.3.18

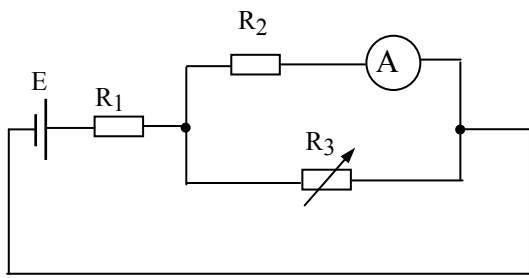


Рис.1.3.19

1.3.20. Найти внутреннее сопротивление источника  $R_B$ , при котором ваттметр будет показывать наибольшее значение мощности. Известно, что  $R_1=600$  Ом,  $R_2=360$  Ом,  $R_3=400$  Ом,  $R_4=360$  Ом,  $E=200$  В. Схема электрической цепи изображена на рисунке 1.3.20.

1.3.19. Определить показание амперметра в цепи, изображенной на рисунке 1.3.19, если  $E=100$  В,  $R_1=20$  Ом,  $R_2=30$  Ом,  $R_3=60$  Ом. Каким станет показание амперметра, если  $R_3$  будет равно нулю?

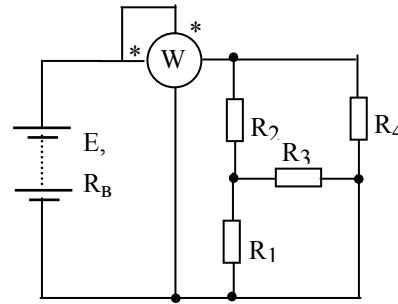


Рис. 1.3.20

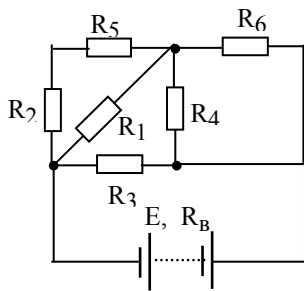


Рис. 1.3.21

1.3.21. Каким должно быть сопротивление  $R_3$ , чтобы в данной электрической цепи, представленной на рисунке 1.3.21, установился режим согласованной нагрузки для источника с ЭДС  $E=40$  В и внутренним сопротивлением  $R_B=4$  Ом? При этом сопротивления, образующие нагрузку, имеют значения:  $R_1=12$  Ом,  $R_2=4$  Ом,  $R_4=3$  Ом,  $R_5=8$  Ом,  $R_6=6$  Ом.

1.3.22. В схеме, представленной на рисунке 1.3.22,  $E_1=120$  В,  $E_2=40$  В, а сопротивления  $R_1=12$  Ом,  $R_2=8$  Ом. Внутренние сопротивления активных элементов равны нулю. Найти напряжение между точками A и B, определить в каких режимах работают активные элементы, построить потенциальную диаграмму.

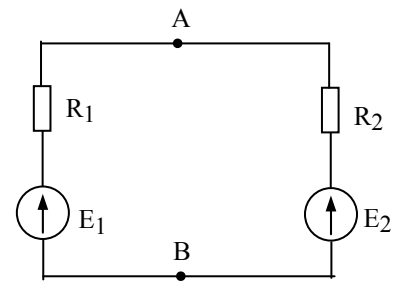


Рис.1.3.22

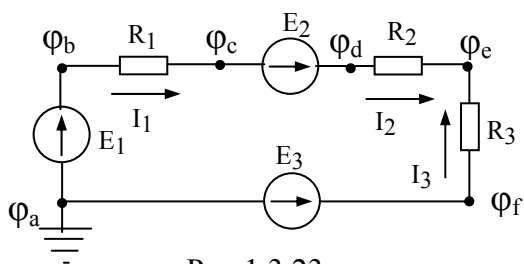


Рис.1.3.23

1.3.23. Для контура электрической цепи, представленной на рисунке 1.3.23, построить качественно потенциальную диаграмму.

1.3.24. Используя внешнюю характеристику источника электрической энергии, на зажимы которого включен приемник с сопротивлением  $R_H=18 \text{ Ом}$ , определить ток в цепи и коэффициент полезного действия источника. График внешней характеристики показан на рисунке 1.3.24.

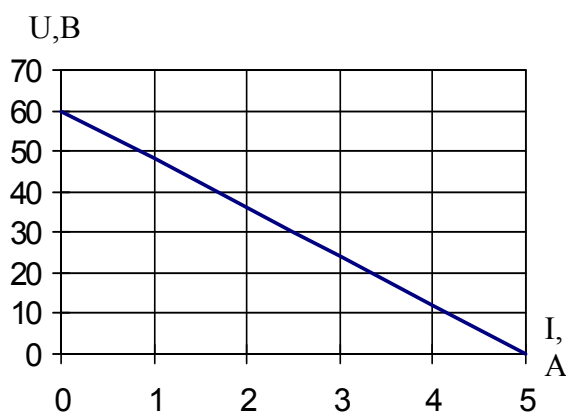


Рис. 1.3.24

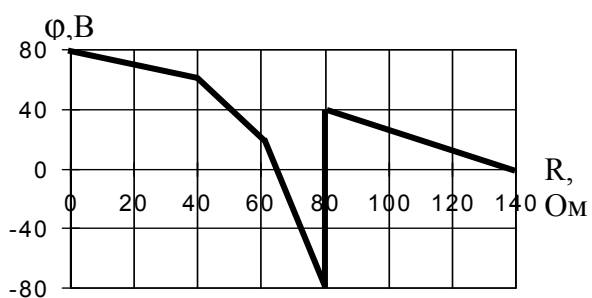


Рис. 1.3.25

1.3.26. На рисунке 1.3.26 приведена потенциальная диаграмма некоторого замкнутого контура  $abcdef$ . По виду потенциальной диаграммы изобразить схему замещения с соблюдением указанных обозначений. Проставить положительные направления токов и ЭДС активных элементов.

1.3.25. По приведенной на рисунке 1.3.25 потенциальной диаграмме изобразить схему замещения.

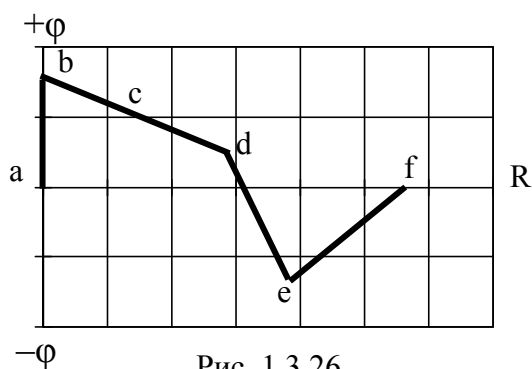


Рис. 1.3.26

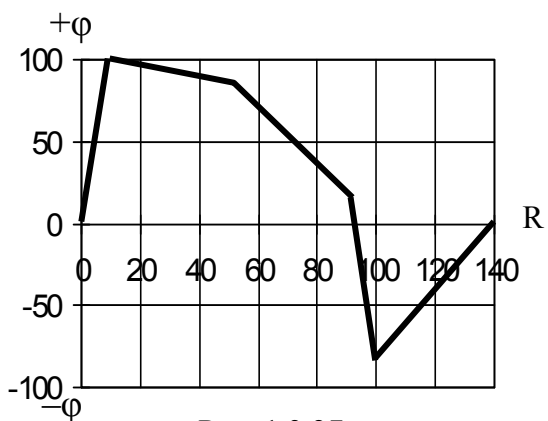


Рис. 1.3.27

1.3.27. Для приведенной на рисунке 1.3.27 потенциальной диаграммы изобразить схему замещения контура электрической цепи. Подключить вольтметр для измерения максимального напряжения, определить показание вольтметра, а также назвать ветвь с максимальным током и определить величину этого тока.



## 1.4. Расчет сложных цепей

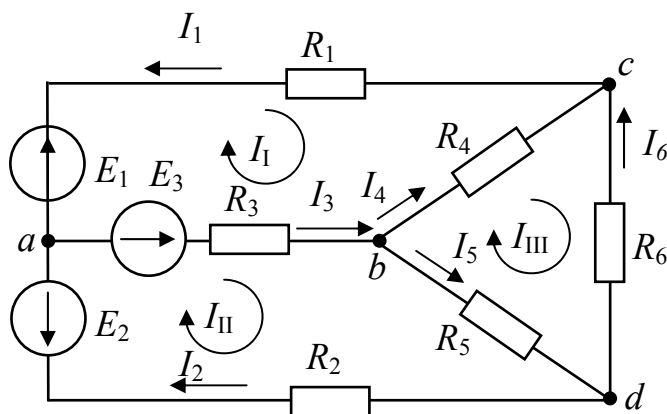


Рис.1.4.1

### Пример 1.4.1

В цепи, схема которой изображена на рис. 1.4.1 известны ЭДС активных элементов  $E_1 = 12 \text{ В}$ ,  $E_2 = 15 \text{ В}$ ,  $E_3 = 27 \text{ В}$ , сопротивления резисторов:  $R_1 = 4 \text{ Ом}$ ,  $R_2 = 9 \text{ Ом}$ ,  $R_3 = 7 \text{ Ом}$ ,  $R_4 = 3 \text{ Ом}$ ,  $R_5 = 5 \text{ Ом}$ ,  $R_6 = 2 \text{ Ом}$ .

Определить токи в ветвях.

### Решение

Заданная схема представляет собой разветвленное соединение активных элементов и пассивных приемников. В схеме имеется  $x = 4$  узла и  $y = 6$  ветвей.

Расчет токов можно выполнять методом непосредственного применения законов Кирхгофа, для чего надо указать вероятные положительные направления токов в ветвях. Обозначим узлы и токи в ветвях.

Число уравнений в системе, составляемых по законам Кирхгофа должно быть равно числу неизвестных токов, т.е. числу ветвей  $y$ . По первому закону Кирхгофа составляются уравнения для независимых контуров, число которых равно  $(x - 1)$ . По второму закону Кирхгофа уравнения составляются для независимых контуров в количестве равном  $y - (x - 1)$ .

Таким образом, для данной схемы надо составить 6 уравнений из них 3 уравнения по первому закону Кирхгофа и 3 уравнения по второму закону Кирхгофа. Составим уравнения по первому закону Кирхгофа для узлов  $a$ ,  $b$ ,  $c$  и по второму – для контуров I, II, III соответственно:

$$I_1 + I_2 - I_3 = 0,$$

$$I_3 - I_4 - I_5 = 0,$$

$$-I_1 + I_4 + I_6 = 0,$$

$$-E_1 + E_3 = R_1 I_1 + R_3 I_3 + R_4 I_4,$$

$$-E_2 + E_3 = R_2 I_2 + R_3 I_3 + R_5 I_5,$$

$$0 = R_4 I_4 - R_5 I_5 - R_6 I_6.$$

При составлении уравнений по второму закону Кирхгофа направление обхода контуров было принято по часовой стрелке.

Решение задачи этим методом позволяет определить действительные токи в ветвях, установить их правильные направления, но система уравнений громоздка, решение ее при отсутствии ЭВМ становится трудоемким. Поэтому чаще пользуются практическими методами. К числу универсальных относится метод контурных токов.

В методе контурных токов вводятся условные контурные токи, с помощью которых после их расчета определяются действительные токи в ветвях. Число контурных токов равно числу независимых контуров. Уравнения для расчета контурных токов составляются по второму закону Кирхгофа. При составлении уравнений учитываются напряжения на всех пассивных элементах контура от собственного контурного тока и в смежных элементах – от контурных токов соседних контуров. Направление обхода контура лучше выбрать совпадающим с направлением собственного контурного тока.

Составим уравнения для контуров I, II, III схемы на рис. 1.4.1. Направления контурных токов и соответственно направление обхода контура примем по часовой стрелке.

$$\begin{aligned}E_1 - E_3 &= (R_1 + R_3 + R_4)I_1 - R_3 I_{II} - R_4 I_{III}, \\-E_2 + E_3 &= -R_3 I_1 + (R_2 + R_3 + R_5)I_{II} - R_5 I_{III}, \\0 &= -R_4 I_1 - R_5 I_{II} + (R_4 + R_5 + R_6)I_{III}.\end{aligned}$$

Подставив числовые значения надо решить любым методом полученную систему алгебраических уравнений относительно контурных токов  $I_1$ ,  $I_{II}$ ,  $I_{III}$ .

$$\begin{aligned}-15 &= 14 I_1 - 7 I_{II} - 3 I_{III}, \\12 &= -7 I_1 + 21 I_{II} - 5 I_{III}, \\0 &= -3 I_1 - 5 I_{II} + 10 I_{III}.\end{aligned}$$

Решая эту систему уравнений, можно найти контурные токи, а по ним искомые токи ветвей:  $I_1$ ,  $I_2$ ,  $I_3$ ,  $I_4$ ,  $I_5$ ,  $I_6$ .

Используя метод Крамера, контурные токи можно рассчитать по формулам:

$$I_1 = \frac{D_1}{D}; \quad I_{II} = \frac{D_2}{D}; \quad I_{III} = \frac{D_3}{D},$$

где  $D$  – определитель системы, составленный из коэффициентов при неизвестных токах,  $D_1, D_2, D_3$  – определители, полученные из  $D$  заменой столбца коэффициентов определяемого тока столбцом ЭДС.

Для рассматриваемой системы уравнений:

$$D = \begin{vmatrix} 14 & -7 & -3 \\ -7 & 21 & -5 \\ -3 & -5 & 10 \end{vmatrix} = 1701;$$

$$D_1 = \begin{vmatrix} -15 & -7 & -3 \\ 12 & 21 & -5 \\ 0 & -5 & 10 \end{vmatrix} = -1755;$$

$$D_2 = \begin{vmatrix} 14 & -15 & -3 \\ -7 & 12 & -5 \\ -3 & 0 & 10 \end{vmatrix} = 297;$$

$$D_3 = \begin{vmatrix} 14 & -7 & -15 \\ -7 & 21 & 12 \\ -3 & -5 & 0 \end{vmatrix} = -378.$$

Контурные токи:  $I_1 = -1,032 \text{ A}$ ;  $I_{II} = 0,175 \text{ A}$ ;  $I_{III} = -0,222 \text{ A}$ . Отрицательные знаки рассчитанных токов указывают на то, что выбранное направление контурного тока не соответствует действительному.

Токи в ветвях исследуемой схемы:

$$I_1 = -I_1 = 1,032 \text{ A};$$

$$I_4 = -I_1 + I_{III} = 0,81 \text{ A};$$

$$I_2 = I_{II} = 0,175 \text{ A};$$

$$I_5 = I_{II} - I_{III} = 0,397 \text{ A};$$

$$I_3 = -I_1 + I_{II} = 1,207 \text{ A};$$

$$I_6 = -I_{III} = 0,222 \text{ A}.$$

Правильность и точность решения задачи можно проверить составлением баланса мощностей:

$$-E_1 I_1 - E_2 I_1 + E_3 I_3 = R_1 I_1^2 + R_2 I_2^2 + R_3 I_3^2 + R_4 I_4^2 + R_5 I_5^2 + R_6 I_6^2.$$

После подстановки числовых значений получим мощность активных элементов

$$P_{аэ} = \sum_{k=3} E_k I_k = 17,58 \text{ Вт},$$

мощность пассивных приемников

$$P_{пр} = \sum_{j=6} R_j I_j^2 = 17,5886 \text{ Вт}$$

Ошибка расчета составит:

$$\Delta = \frac{|P_{аэ} - P_{пр}|}{P_{аэ}} 100\% = 0,049\%$$

### Пример 1.4.2

В цепи, схема и данные которой представлены в задаче 1.4.1, определить токи в ветвях с резисторами  $R_1, R_2$  и  $R_3$  методом междуузлового напряжения.

### Решение

Метод междуузлового напряжения применяется при расчете, когда схема имеет два узла и  $n$  параллельно соединенных ветвей или в случае,

когда схема с помощью эквивалентных преобразований может быть приведена к схеме с двумя узлами.

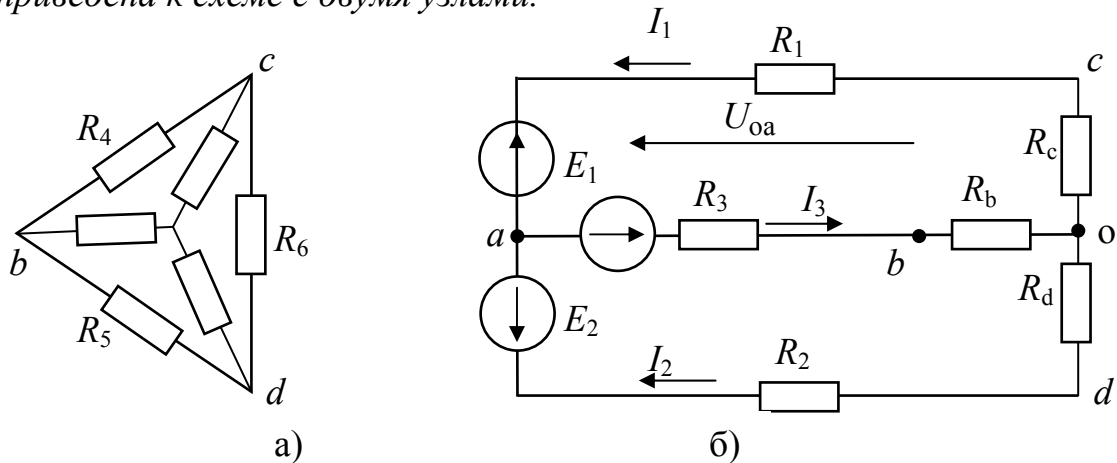


Рис.1.4.2

Заданная схема имеет четыре узла, но если пассивный треугольник сопротивлений  $R_4$ ,  $R_5$ ,  $R_6$  заменить эквивалентным соединением звездой с сопротивлениями  $R_b$ ,  $R_c$ ,  $R_d$ , схема будет состоять из трех ветвей, подключенных к двум узлам.

$$R_b = \frac{R_4 \cdot R_5}{R_4 + R_5 + R_6} = 1,5 \text{ Ом}; \quad R_c = \frac{R_4 \cdot R_6}{R_4 + R_5 + R_6} = 0,6 \text{ Ом};$$

$$R_d = \frac{R_5 \cdot R_6}{R_4 + R_5 + R_6} = 1 \text{ Ом}.$$

Обозначим напряжение  $U_{oa}$  между узлами полученной схемы (рис.1.4.2б) и рассчитаем по выражению

$$U_{oa} = \frac{\sum_{k=3} E_k G_k}{\sum_{k=3} G_k} = \frac{E_1 G_{1c} + E_2 G_{2d} + E_3 G_{3b}}{G_{1c} + G_{2d} + G_{3b}} = 16,745 \text{ В}.$$

Произведение  $E_k G_k$  записывается с положительным знаком, если  $E_k$  направлено встречно по отношению к выбранному произвольно направлению  $U_{oa}$ .

Проводимости соответственно равны:

$$G_{1c} = \frac{1}{R_1 + R_c} = 0,2174 \text{ См}; \quad G_{2d} = \frac{1}{R_2 + R_d} = 0,1 \text{ См}; \quad G_{3b} = \frac{1}{R_3 + R_b} = 0,1176 \text{ См}.$$

Токи в ветвях определяются по закону Ома

$$I_1 = (-E_1 + U_{oa}) G_{1c} = (-12 + 16,745) 0,2174 = 1,0316 \text{ А},$$

$$I_2 = (-E_2 + U_{oa}) G_{2d} = (-15 + 16,745) 0,1 = 0,1745 \text{ A},$$

$$I_3 = (E_3 - U_{oa}) G_{3b} = (27 - 16,745) 0,1176 = 1,206 \text{ A}.$$

Правильность решения задачи можно проверить составлением уравнения по первому закону Кирхгофа:

$$\sum_{k=1}^3 I_k = 0; \quad -I_1 - I_2 + I_3 = -0,0001 \approx 0.$$

### Пример 1.4.3

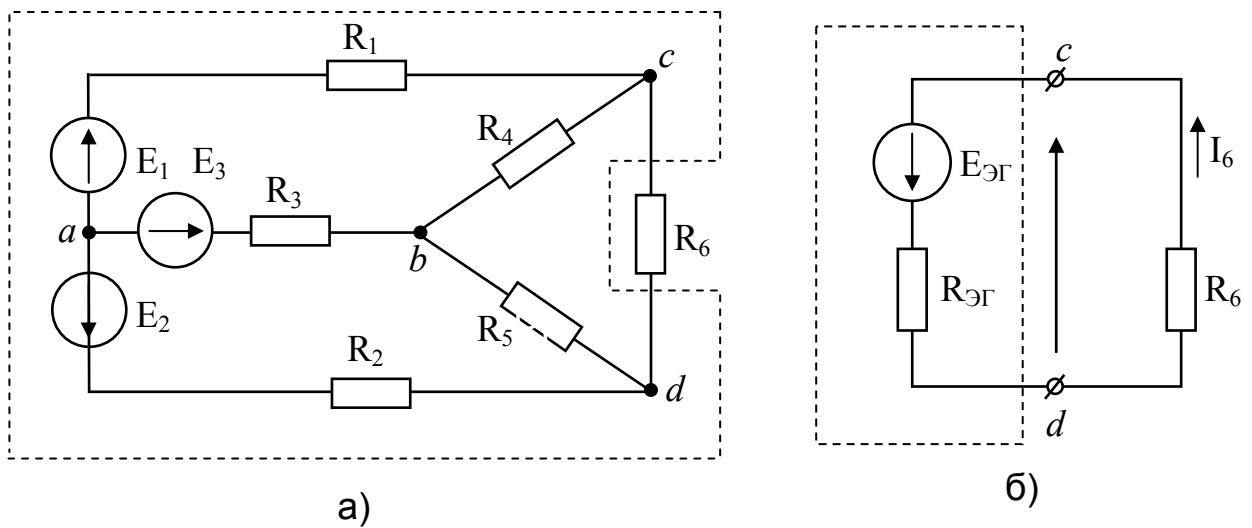


Рис. 1.4.3

В цепи, схема и данные которой представлены в задаче 1.4.1, определить ток в ветви с резистором  $R_6$  методом эквивалентного генератора.

### Решение

В исследуемой цепи часть схемы в пунктирном контуре рис. 1.4.3 а) представляет эквивалентный генератор, который можно заменить эквивалентным активным двухполюсником рис 1.4.3 б) с источником ЭДС  $E_{ЭГ}$  и резистивным элементом  $R_{ЭГ}$ . ЭДС источника равна напряжению холостого хода ( $E_{ЭГ} = U_X$ ),  $R_{ЭГ}$  равно входному сопротивлению пассивного двухполюсника ( $R_{ЭГ} = R_{ВХ}$ ). По закону Ома ток  $I_6$  из схемы на рис. 1.4 б) равен  $I_6 = E_{ЭГ}/(R_{ЭГ} + R_6)$ , следовательно для расчета  $I_6$  надо определить  $E_{ЭГ}$  и  $R_{ЭГ}$ .

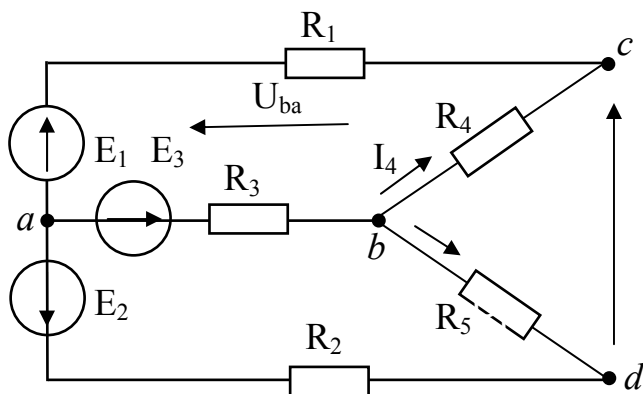


Рис. 1.4.3.1

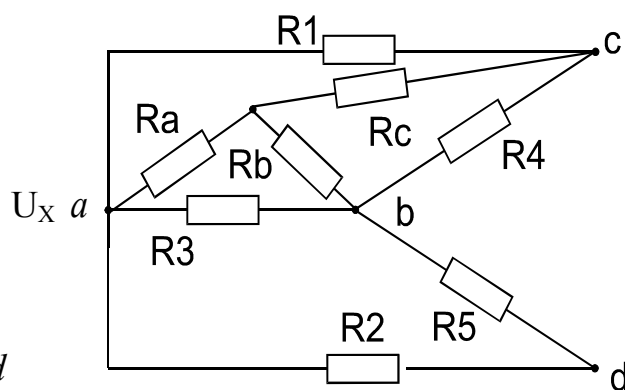


Рис. 1.4.3.2

Для расчета  $E_{ЭГ}$  воспользуемся схемой на рис. 1.4.3.1 с отключенным резистором  $R_6$ , из которой определим  $U_x$  между точками "c" и "d" по второму закону Кирхгофа.

$$U_x = E_{ЭГ} = R_4 I_4 - R_5 I_5 = 3 \cdot 0,943 - 5 \cdot 0,257 = 1,543 \text{ В.}$$

Токи  $I_4$  и  $I_5$  можно рассчитать любым известным методом. После отключения резистора  $R_6$  в схеме стало два узла "a" и "b" и три ветви, поэтому проще воспользоваться методом междуузлового напряжения, из которого следует:

$$I_4 = \frac{-E_1 + U_{ba}}{R_1 + R_4} = \frac{-12 + 18,6}{7} = 0,943 \text{ А,}$$

$$I_5 = \frac{-E_2 + U_{ba}}{R_2 + R_5} = \frac{-15 + 18,6}{14} = 0,257 \text{ А,}$$

где

$$U_{ba} = \frac{E_1 G_{14} + E_2 G_{25} + E_3 G_3}{G_{14} + G_{25} + G_3} = \frac{12 \frac{1}{7} + 15 \frac{1}{14} + 27 \frac{1}{7}}{\frac{1}{7} + \frac{1}{14} + \frac{1}{7}} = 18,6 \text{ В.}$$

Определение сопротивления эквивалентного генератора выполнено по схеме, изображенной на рис. 1.4.3.2, для чего предварительно заменим треугольник сопротивлений  $R_1, R_3, R_4$  эквивалентным соединением звездой с сопротивлениями  $R_a, R_b, R_c$ .

$$R_a = \frac{R_1 \cdot R_3}{R_1 + R_3 + R_4} = \frac{4 \cdot 7}{14} = 2 \text{ Ом; } R_b = \frac{R_3 \cdot R_4}{R_1 + R_3 + R_4} = \frac{7 \cdot 3}{14} = 1,5 \text{ Ом;}$$

$$R_c = \frac{R_1 \cdot R_4}{R_1 + R_3 + R_4} = \frac{4 \cdot 3}{14} = 0,857 \text{ Ом;}$$

$$R_{ЭГ} = R_{cd} = \frac{(R_2 + R_a) \cdot (R_4 + R_c)}{(R_2 + R_a) + (R_4 + R_c)} + R_b = \frac{11 \cdot 3,857}{14,857} = 4,356 \text{ Ом.}$$

Получив величины  $E_{\text{ЭГ}}$  и  $R_{\text{ЭГ}}$ , можно определить ток  $I_6$ :

$$I_6 = \frac{E_{\text{ЭГ}}}{R_{\text{ЭГ}} + R_6} = \frac{1,543}{4,356 + 2} = 0,243 \text{ А.}$$

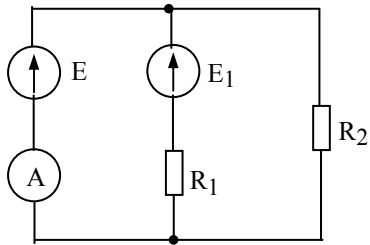


Рис.1.4.4

1.4.5. Определить величину и направление тока через амперметр  $A$  (рисунок 1.4.5), если  $E_1=4$  В,  $E_2=6$  В,  $R_2=4$  Ом,  $R=10$  Ом.

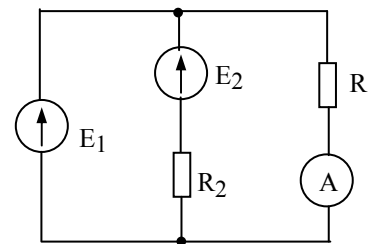


Рис.1.4.5

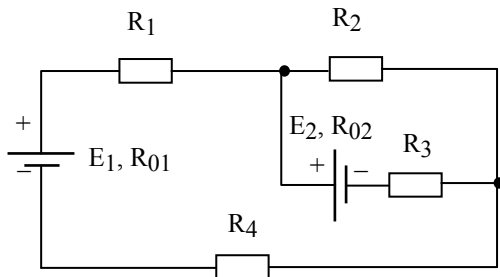


Рис.1.4.6

1.4.7. Используя метод эквивалентного генератора, определить ток в ветви с сопротивлением  $R_3$  (рисунок 1.4.7), если  $E_1=50$  В,  $E_2=100$  В,  $R_1=5$  Ом,  $R_2=10$  Ом,  $R_3=8$  Ом,  $R_4=15$  Ом,  $R_5=20$  Ом.

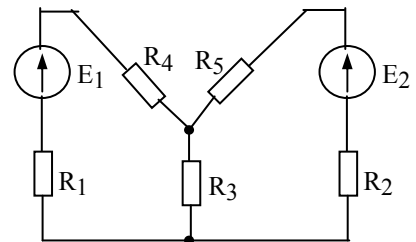


Рис.1.4.7

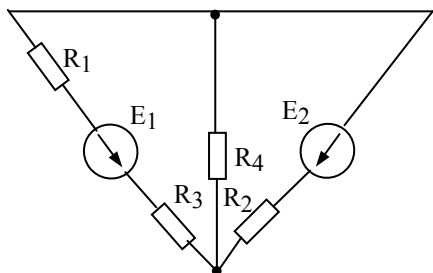


Рис.1.4.8

1.4.4. Определить величину и направление тока через амперметр  $A$  в цепи, собранной по схеме (рисунок 1.4.4), где  $E=6$  В,  $R_1=4$  Ом,  $E_1=4$  В,  $R_2=12$  Ом.

1.4.6. Используя метод эквивалентного генератора, определить ток в ветви с сопротивлением  $R_3$  (рисунок 1.4.6), если  $E_1=60$  В,  $R_1=4$  Ом,  $E_2=4$  В,  $R_2=12$  Ом.

1.4.8. Методом эквивалентного генератора определить ток в ветви с сопротивлением  $R_4$  (рисунок 1.4.8), если  $E_1=100$  В,  $E_2=80$  В,  $R_1=30$  Ом,  $R_2=30$  Ом,  $R_3=20$  Ом,  $R_4=25$  Ом. Проверить правильность решения задачи методом наложения.

1.4.9. Определить параметры активного двухполюсника  $E_T$  и  $R_T$  относительно зажимов  $a-b$ , схема которого приведена на рисунке 1.4.9, если  $E=50$  В,  $R_1=1$  Ом,  $R_2=2$  Ом,  $R_3=3$  Ом,  $R_4=9$  Ом,  $R_5=3$  Ом,  $R_6=10$  Ом.

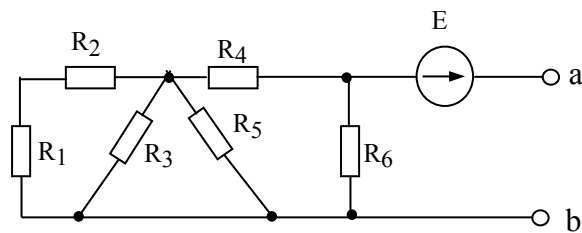


Рис. 1.4.9

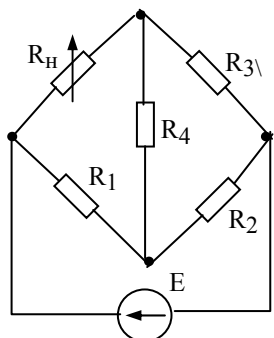


Рис. 1.4.10

1.4.10. Каким должно быть сопротивление нагрузки  $R_H$  в цепи, схема которой изображена на рисунке 1.4.10, при условии выделения в данном элементе цепи максимальной мощности, если  $R_1=R_2=10$  Ом,  $R_3=2$  Ом,  $R_4=3$  Ом,  $E=140$  В.

1.4.11. Определить параметры активного двухполюсника  $E_T$  и  $R_T$ , схема которого представлена в пунктирном контуре на рисунке 1.4.11, если известно, что  $E=25$  В, а сопротивление  $R=10$  Ом.

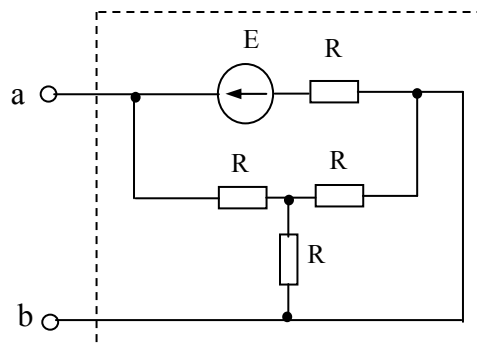


Рис. 1.4.11

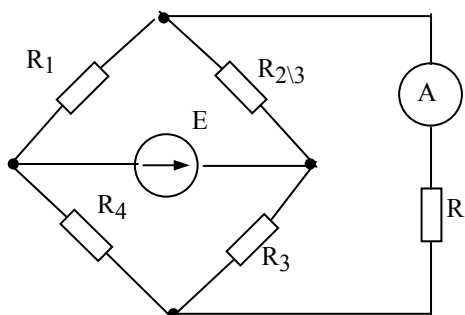


Рис. 1.4.12

1.4.12. Методом эквивалентного генератора определить показание амперметра  $A$  (рисунок 1.4.12), если  $E=10$  В,  $R_1=6$  Ом,  $R_2=4$  Ом,  $R_3=8$  Ом,  $R_4=2$  Ом,  $R=4$  Ом.

1.4.13. Известны параметры элементов схемы (рисунок 1.4.13):  $E_1=100$  В,  $E_2=20$  В,  $E_3=20$  В,  $R=10$  Ом. Определить ток  $I_{ab}$  в ветви  $ab$ .

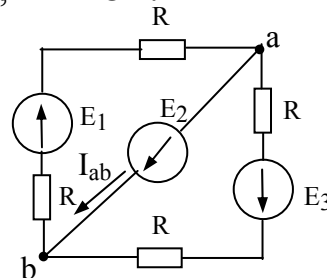


Рис. 1.4.13



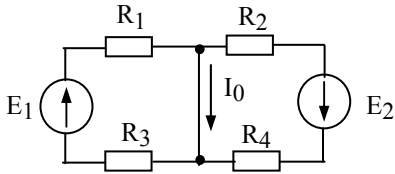


Рис. 1.4.14

1.4.15. В схеме (рисунок 1.4.15) определить методом узлового напряжения токи во всех ветвях, если:  $R_1=2$  Ом,  $R_2=5$  Ом,  $R_3=10$  Ом,  $E_1=66$  В,  $E_2=35$  В. Составить баланс мощностей.

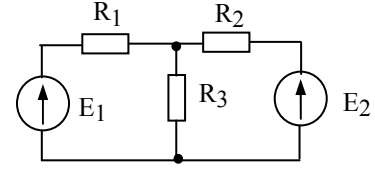


Рис. 1.4.15

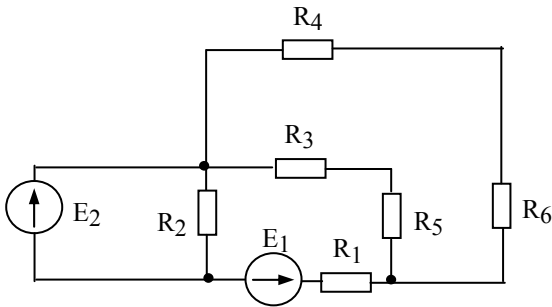


Рис.1.4.16

1.4.17. Определить величину сопротивления  $R_4$  (рисунок 1.4.17), при котором ток в ветви с ЭДС  $E_1$  становится равным нулю, если известно, что  $E_1=100$  В,  $E_2=60$  В,  $E_3=200$  В,  $R_1=10$  Ом,  $R_2=4$  Ом,  $R_3=5$  Ом. Определить при этом значения токов в остальных ветвях схемы.

1.4.16. В заданной цепи (рисунок 1.4.16) определить токи в ветвях, составить баланс мощностей. Параметры элементов цепи:  $E_1=20$  В,  $E_2=100$  В,  $R_1=10$  Ом,  $R_2=25$  Ом,  $R_3=12$  Ом,  $R_4=5$  Ом,  $R_5=8$  Ом,  $R_6=15$  Ом.

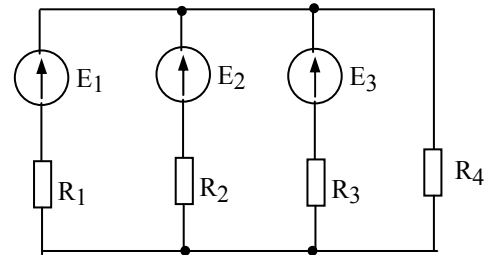


Рис.1.4.17

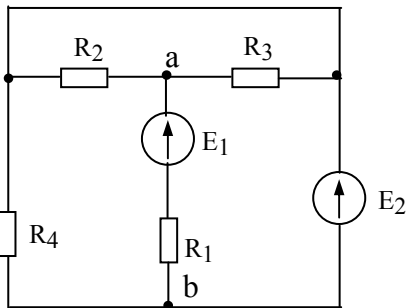


Рис.1.4.18

1.4.19. Определить токи в ветвях схемы (рисунок 1.4.19), выбрав наиболее экономичный способ решения. Параметры элементов схемы:  $E_1=40$  В,  $E_2=10$  В,  $E_3=16$  В,  $R_1=4$  Ом,  $R_2=2$  Ом,  $R_3=1$  Ом,  $R_4=6$  Ом,  $R_5=2$  Ом,  $R_6=4$  Ом. Составить баланс мощностей.

1.4.18. Определить токи в ветвях схемы, изображенной на рисунке 1.4.18, при заданных параметрах элементов схемы  $E_1=24$  В,  $E_2=48$  В,  $R_1=1,5$  Ом,  $R_2=R_3=5$  Ом,  $R_4=6$  Ом. Составить баланс мощностей.

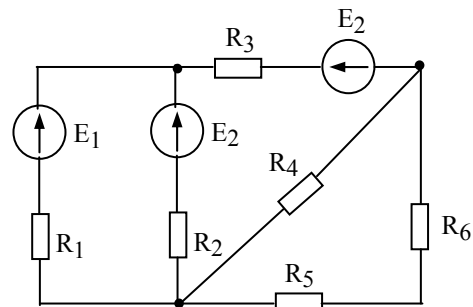


Рис.1.4.19

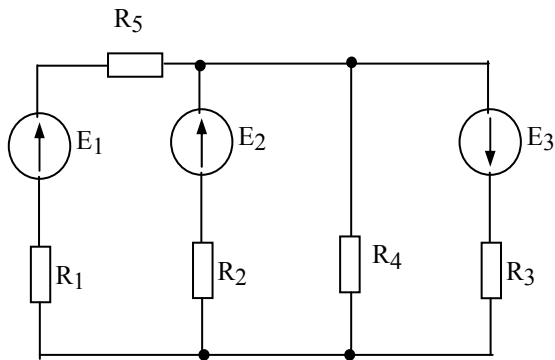


Рис.1.4.20

1.4.20. Используя метод между-узлового напряжения, определить токи во всех ветвях схемы (рисунок 1.4.20), если известны:  $E_1=100$  В,  $E_2=80$  В,  $E_3=100$  В,  $R_1=7$  Ом,  $R_2=2$  Ом,  $R_3=5$  Ом,  $R_4=5$  Ом,  $R_5=30$  Ом. Составить баланс мощностей.

1.4.21. Определить ток  $I_1$  в ветви  $ab$  при заданных параметрах элементов схемы (рисунок 1.4.21):  $E_1=70$  В,  $E_2=90$  В,  $R_3=6$  Ом,  $R_4=4$  Ом,  $R_5=9$  Ом,  $R_6=6$  Ом.

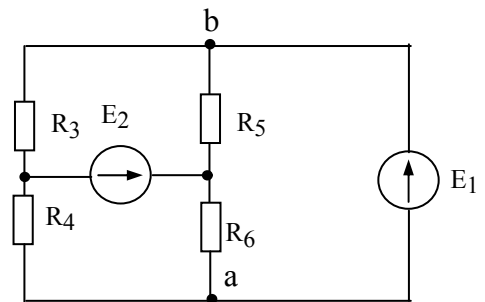


Рис.1.4.21

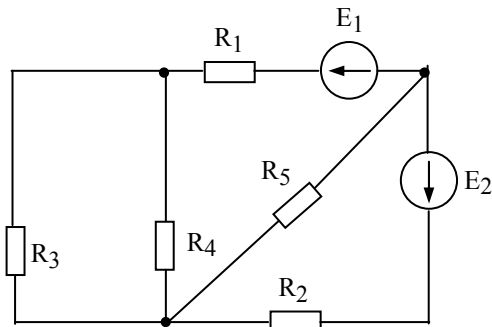


Рис.1.4.22

1.4.22. Определить ток в резисторе сопротивлением  $R_5$  при заданных параметрах элементов схемы (рисунок 1.4.22):  $E_1=100$  В,  $E_2=25$  В,  $R_1=6$  Ом,  $R_2=5$  Ом,  $R_3=20$  Ом,  $R_4=5$  Ом,  $R_5=10$  Ом. Каким должно быть сопротивление резистора  $R_5$ , чтобы в нем можно было получить максимальную мощность.

1.4.23. Определить ток в ветви  $ab$  (рисунок 1.4.23), если  $E_1=90$  В,  $E_2=150$  В,  $R_1=30$  Ом,  $R_2=10$  Ом,  $R_3=40$  Ом,  $R_4=40$  Ом,  $R_5=60$  Ом.

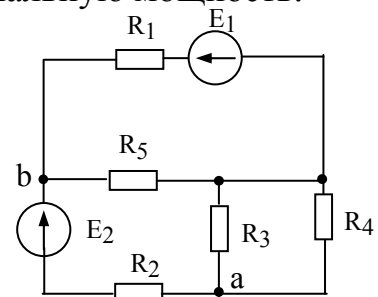


Рис.1.4.23

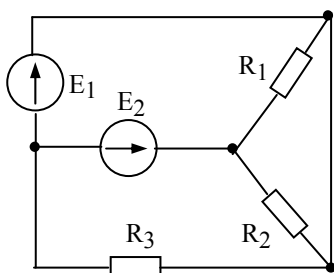


Рис.1.4.24

1.4.24. Определить токи в ветвях схемы (рисунок 1.4.24) при заданных параметрах элементов:  $E_1=70$  В,  $E_2=46$  В,  $R_1=8$  Ом,  $R_2=12$  Ом,  $R_3=14$  Ом. Составить баланс мощностей.

1.4.25. Используя метод контурных токов, определить токи во всех ветвях схемы (рисунок 1.4.25), если известно, что  $E_1=100$  В,  $E_2=80$  В,  $E_3=50$  В,  $R_1=10$  Ом,  $R_2=2$  Ом,  $R_3=5$  Ом,  $R_4=5$  Ом. Составить баланс мощностей.

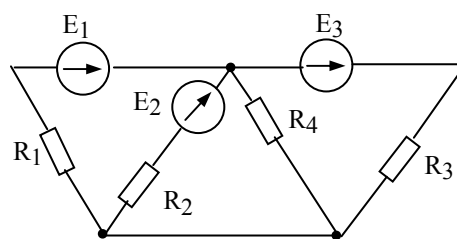


Рис.1.4.25

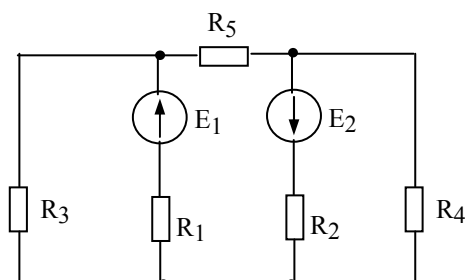


Рис.1.4.26

1.4.26. В цепи, схема которой изображена на рисунке 1.4.26, известны величины элементов:  $E_1=E_2=30$  В,  $R_1=1$  Ом,  $R_2=2$  Ом,  $R_3=4$  Ом,  $R_4=8$  Ом,  $R_5=3,6$  Ом. Методом эквивалентного генератора определить ток в резисторе с сопротивлением  $R_5$ .

## 2.ОДНОФАЗНЫЕ ЦЕПИ СИНУСОИДАЛЬНОГО ТОКА

### 2.1. Основные понятия и положения

В линейных цепях синусоидального тока и напряжения, и ЭДС, и ток являются синусоидальными функциями времени

$$u = U_m \sin(\omega t + \Psi_u);$$

$$e = E_m \sin(\omega t + \Psi_e);$$

$$i = I_m \sin(\omega t + \Psi_i),$$

где  $u, e, i$  – мгновенные значения синусоидального напряжения, ЭДС и тока;

$U_m, E_m, I_m$  – амплитудные значения синусоидального напряжения, ЭДС и тока;

$\omega$  – угловая частота;  $\Psi_u, \Psi_e, \Psi_i$  – начальная фаза синусоидального напряжения, ЭДС и тока.

Синусоидально изменяющиеся напряжения, ЭДС и ток могут быть условно представлены в виде комплексных чисел  $\dot{U}, \dot{E}, \dot{I}$ , которые записываются в трех формах:

- Показательной  $\dot{U} = Ue^{j\Psi_u}; \quad \dot{E} = Ee^{j\Psi_e}; \quad \dot{I} = Ie^{j\Psi_i},$

- Тригонометрической  $\dot{U} = U(\cos\Psi_u + j\sin\Psi_u);$

$$\dot{E} = E(\cos\Psi_e + j\sin\Psi_e);$$

$$\dot{I} = I(\cos\Psi_i + j\sin\Psi_i),$$

- алгебраической  $\dot{U} = U' + jU''$ ;  $\dot{E} = E' + jE''$ ;  $\dot{I} = I' + jI''$ .

Переход от показательной к алгебраической форме записи выполняется по формулам  $U' = U\cos\Psi_u$ ,  $U'' = U\sin\Psi_u$ , а обратный переход – по

формулам  $U = \sqrt{(U')^2 + (U'')^2}$ ,  $\Psi_u = \arctg \frac{U''}{U'}$  при  $U' > 0$  и

$$\Psi_u = \arctg \frac{U''}{U'} + 180^\circ \text{ при } U' < 0.$$

При расчете цепей синусоидального тока, в отличие от расчета цепей постоянного тока, необходимо учитывать не один, а три пассивных элемента: резистивный, индуктивный и емкостной, которые характеризуются соответственно активным сопротивлением  $R$ , индуктивностью  $L$  и емкостью  $C$ .

Активная мощность  $P$  в цепях синусоидального тока только с активным

сопротивлением  $P = UI = I^2 R = \frac{U^2}{R}$ .

Реактивное сопротивление катушки индуктивности

$$x_L = 2\pi fL = \omega L.$$

Реактивная мощность  $Q_L$ , развиваемая в катушке индуктивности,

$$Q_L = I^2 x_L = \frac{U^2}{x_L}.$$

Реактивное сопротивление конденсатора

$$x_C = \frac{1}{2\pi fC} = \frac{1}{\omega C}.$$

Реактивная мощность  $Q_C$ , запасаемая в конденсаторе,

$$Q_C = I^2 x_C = \frac{U^2}{x_C}.$$

Закон Ома для участка цепи с последовательным соединением элементов  $R$ ,  $L$ ,  $C$  (Рис. 2.1.1) в комплексной форме

$$\dot{I} = \frac{\dot{U}}{\underline{z}} = \frac{\dot{U}}{R + j(x_L - x_C)}.$$

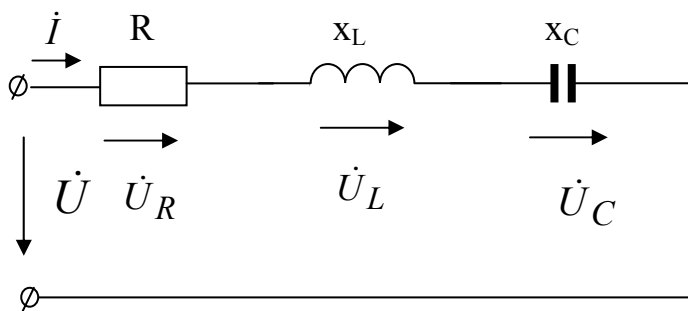


Рис. 2.1.1

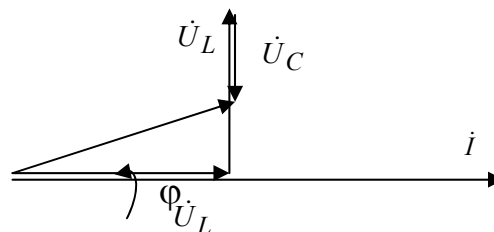


Рис. 2.1.2

В действующих значениях

$$I = \frac{U}{z} = \frac{U}{\sqrt{R^2 + (x_L - x_C)^2}}.$$

При построении векторной диаграммы для электрической цепи с последовательным включением сопротивлений сначала откладывают в соответствующем масштабе ( $m_i = n$ ,  $\frac{A}{\text{см}}$ ) ток  $I$ , затем в принятом масшта-

бе ( $m_U = k$ ,  $\frac{B}{\text{см}}$ ) откладывают падения напряжения на соответствующим

сопротивлениям в последовательности их расположения в цепи, при этом  $\dot{U}_R$  строят совпадающим по фазе с током,  $\dot{U}_L$  опережающим вектор тока на угол  $90^\circ$ ,  $\dot{U}_C$  отстающим от вектора тока на угол  $90^\circ$ . Напряжение, приложенное к цепи, находят как сумму  $\dot{U} = \dot{U}_R + \dot{U}_L + \dot{U}_C$ . Векторная диаграмма участка цепи с последовательным соединением элементов  $R, L, C$  показана на рис. 2.1.2.

Эквивалентное комплексное сопротивление группы последовательно соединенных пассивных приемников:

$$\underline{z}_\Sigma = (R_1 + R_2 + R_3 + \dots + R_n) + j(x_{L1} + x_{L2} + \dots + x_{Ln}) - j(x_{C1} + x_{C2} + \dots + x_{Cn})$$

Условие возникновения резонанса напряжений  $x_L = x_C$ .

Комплексная проводимость

$$\underline{Y} = \frac{1}{\underline{z}} = \frac{1}{z \cdot e^{\pm j\varphi}} = Y \cdot e^{\mp j\varphi} = g \mp jb.$$

При параллельном соединении  $n$  ветвей с параметрами  $R, L, C$  эквивалентная комплексная проводимость:

$$\underline{Y} = \sum_{i=1}^n \underline{Y}_i = \sum_{i=1}^n q_i + j \left( \sum_{i=1}^n b_{Ci} - \sum_{i=1}^n b_{Li} \right).$$

Условие возникновения резонанса токов  $b_L = b_C$ .

При расчете цепей синусоидального тока все законы и методы расчета цепей постоянного тока действительны в комплексной форме. Первый закон Кирхгофа в комплексной форме имеет вид

$$\sum_{k=1}^n \dot{I}_k = 0.$$

Второй закон Кирхгофа –  $\sum_{k=1}^m \dot{E}_k = \sum_{k=1}^n \dot{U}_k$ .

## 2.2. Изображение синусоидальных величин

2.2.1. Определить период изменения синусоидального тока, если угловая частота  $157 \text{ с}^{-1}$ .

2.2.2. Мгновенное значение тока в цепи  $i=100\sin\omega t$ . Найти среднее значение этого тока за половину периода.

2.2.3. Определить амплитуду напряжения  $u=U_m\sin(\omega t + \frac{\pi}{2})$ , если при  $t=0 U=200 \text{ В}$ .

2.2.4. Конденсатор, емкость которого  $7 \text{ мкФ}$ , включен под напряжение  $u=500\sin 314t$ . Написать выражение для мгновенного значения тока и построить в масштабе графики изменения тока и напряжения.

2.2.5. К катушке с индуктивностью  $50 \text{ мГн}$  и  $R=0$  приложено напряжение  $u=157\sin 314t$ . Написать выражение для мгновенного значения тока и построить в масштабе графики изменения тока и напряжения.

2.2.6. Конденсатор емкостью  $C=10 \text{ мкФ}$  подключен к источнику с напряжением  $u=150\sin 500t \text{ В}$ . Написать выражение мгновенного значения тока в цепи конденсатора и определить его действующее значение.

2.2.7. Выражение для мгновенного значения напряжения конденсатора, емкость которого  $2 \text{ мкФ}$ , имеет вид:  $u=169\sin(100t + \frac{\pi}{2})$ . Определить вы-

ражение для мгновенного значения тока, протекающего через конденсатор.

2.2.8. К генератору с напряжением  $u=283\sin 500t$  подключен реостат с сопротивлением  $R=10$  Ом. Написать выражение мгновенного значения тока в реостате и найти его действующее значение.

2.2.9. Мгновенные значения двух переменных токов записываются выражениями:  $i_1=50\sin(\omega t + 0^\circ)$ ,  $i_2=50\sin(\omega t + 90^\circ)$ . Записать мгновенное значение результирующего тока, равного сумме двух заданных токов.

### 2.3. Анализ простых цепей

2.3.1. Емкостное сопротивление конденсатора при частоте 1000 Гц составляет 20 Ом. Определить емкость конденсатора.

2.3.2. Катушку, активным сопротивлением которой можно пренебречь, включили под синусоидальное напряжение 380 В частотой 50 Гц, и в ней установили ток 4 А. Определить индуктивность катушки.

2.3.3. К источнику с напряжением  $u=120\sin 1000t$  В подключена катушка, ток в которой описывается уравнением  $i=8\sin(1000t - 53^\circ)$  А. Найти индуктивность и активное сопротивление катушки.

2.3.4. Комплексные действующие значения напряжения и тока в приемнике соответственно равны  $\dot{U}=400$  В,  $\dot{i}=4-j4$  А. Определить параметры приемника, его характер, угол сдвига фаз напряжения и тока.

2.3.5. Определить сопротивление и проводимость конденсатора емкостью  $C=1$  мкФ при подключении к источнику напряжения частотой 50 Гц.

2.3.6. Выражения для мгновенных значений тока и напряжения имеют вид:  $i=14,2\sin(\omega t + \frac{\pi}{2})$   $u=169\sin(\omega t + \frac{\pi}{2})$ . Определить показания амперметра и вольтметра, а также сопротивление цепи.

2.3.7. Определить параметры приемника, угол сдвига фаз между напряжением и током, если  $\dot{U}=100$  В,  $\dot{i}=5e^{-j\pi/6}$  А.

2.3.8. Определить параметры приемника и угол сдвига фаз, если  $\dot{U} = 120e^{-j\pi/6}$ ,  $i = 4e^{j\pi/6}$ .

2.3.9. Определить параметры приемника и угол сдвига фаз между напряжением и током, если  $\dot{U} = 200e^{j37^\circ}$ ,  $i = 2e^{-j53^\circ}$ .

## 2.4. Последовательное соединение элементов. Резонанс напряжений

### Пример 2.4.1

Приемник состоит из последовательно включенных элементов. Определить характер и параметры приемника, если  $u = 200\sin 500t$  В, а  $i = 50\sin(500t + \pi/6)$  А.

#### Решение.

Запишем заданные напряжения и ток в комплексной форме:

$$\dot{U} = \frac{200}{\sqrt{2}} e^{j0^\circ} \text{ В}, \quad i = \frac{50}{\sqrt{2}} e^{j30^\circ} \text{ А}.$$

Определим комплексное сопротивление всей цепи:

$$\underline{Z} = \frac{\dot{U}}{i} = 4e^{-j30^\circ} = 4\cos 30^\circ - 4j\sin 30^\circ = 3,46 - j2 \text{ (Ом)}.$$

Характер приемника – активно-емкостной, так как мнимая часть полученного комплексного сопротивления имеет отрицательный знак. Параметры приемника  $R = 3,46$  Ом,  $X_C = 2$  Ом. Тогда

$$C = \frac{1}{X_C \omega} = \frac{10^6}{500 \cdot 2} = 1000 \text{ мкФ}.$$

### Пример 2.4.2

Конденсатор и катушка индуктивности соединены последовательно.  $X_C = 5$  Ом. Определить индуктивность катушки, если при  $f = 20$  Гц в цепи наступает резонанс напряжений.

#### Решение.

Из условия возникновения резонанса напряжений  $X_L = X_C = 5$  Ом,

$$X_L = 2\pi fL, \quad \text{отсюда } L = \frac{X_L}{2\pi f} = \frac{5}{2 \cdot 3,14 \cdot 20} = 0,04 \text{ Гн}.$$

2.4.3. В сеть с переменным напряжением  $U = 220$  В включена лампа накаливания, номинальное напряжение которой 127 В и мощность 60 Вт.



Для компенсации части напряжения последовательно с лампой присоединяется конденсатор. Определить необходимую емкость конденсатора для сети с частотой  $f=50$  Гц.

2.4.4. Резистор и конденсатор с равными сопротивлениями соединены последовательно. К зажимам цепи подведено переменное напряжение  $U=220$  В. Мощность, потребляемая цепью -  $P=880$  Вт. Вычислить ток  $I$ , реактивную и полную мощности.

2.4.5. Составить баланс активных и реактивных мощностей цепи с  $R=4$  Ом,  $X_L=6$  Ом,  $X_C=3$  Ом при напряжении  $U=220$  В. Схема электрической цепи приведена на рисунке 2.4.5.

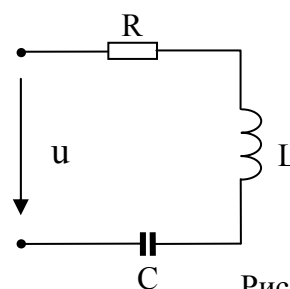


Рис.2.4.5

2.4.6. При напряжении  $U=250$  В в цепи, состоящей из последовательно соединенных конденсатора и резистора, ток  $I=5$  А. Потребляемая цепью мощность -  $P=1$  кВт. Определить активное сопротивление  $R$  и емкость конденсатора  $C$ , если частота питающего напряжения  $f=50$  Гц. Построить векторную диаграмму.

2.4.7. Катушка индуктивности подключена к сети переменного тока с напряжением  $U=150$  В. Ток в катушке ток  $I=6$  А, а мощность, потребляемая катушкой, -  $P=540$  Вт. Определить индуктивность катушки, если частота напряжения сети  $f=50$  Гц.

2.4.8. Индуктивное сопротивление катушки в три раза больше ее активного сопротивления. При напряжении на зажимах катушки  $U=120$  В активная мощность, расходуемая в этой катушке,  $P=1200$  Вт. Вычислить ток и активное сопротивление катушки.

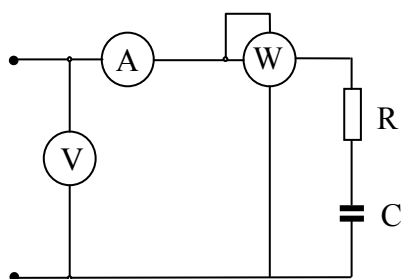


Рис.2.4.9

2.4.9. Определить величину активного сопротивления и емкости в цепи, изображенной на рисунке 2.4.9, если показания приборов: амперметра, вольтметра и ваттметра соответственно равны 4,2 А, 220 В, 325 Вт.

2.4.10. Ток в катушке без стального сердечника, включенной под постоянное напряжение 2,1 В, равен 0,3 А. При включении той же катушки под синусоидальное напряжение частотой 50 Гц с действующим значением 50 В ток в катушке равен 2 А. Определить параметры катушки ( $R$  и  $L$ ).

2.4.11. Ток катушки, включенной в цепь с напряжением 120 В и частотой 50 Гц, равен 6 А. При этом же напряжении, но при частоте 86 Гц ток в катушке равен 4 А. Определить индуктивность катушки.

2.4.12. В катушке, присоединенной к сети с постоянным напряжением 120 В, возникает ток 20 А. В той же катушке, присоединенной к сети с переменным напряжением 220 В (частота  $f=50$  Гц), ток составляет 28,2 А. Определить индуктивность катушки.

2.4.13. При напряжении сети  $U=126$  В и частоте  $f_1=28,7$  Гц ток в катушке был равен  $I_1=28$  А. При том же напряжении, но при частоте  $f_2=51$  Гц ток в катушке был равен  $I_2=21$  А. Найти индуктивность катушки.

2.4.14. Составить принципиальную электрическую схему, векторная диаграмма которой изображена на рисунке 2.4.14.

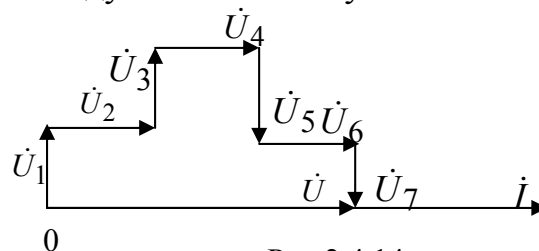


Рис.2.4.14

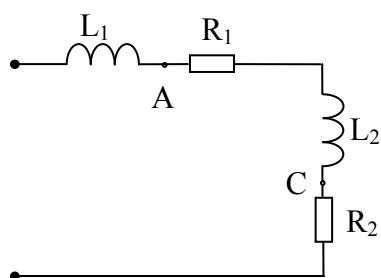


Рис.2.4.15

2.4.15. Построить векторную диаграмму для схемы, изображенной на рисунке 2.4.15, и определить по ней графически напряжение между точками  $A$  и  $C$ , если общее напряжение равно  $\dot{U}=380$  В, а параметры схемы:  $L_1=32$  мГн,  $R_1=4$  Ом,  $L_2=14$  мГн,  $R_2=8$  Ом,  $f=50$  Гц.

2.4.16. В цепи, изображенной на рисунке 2.4.16, напряжение  $U_1$  на участке  $AB$  равно 24 В. Сопротивление и емкость цепи равны соответственно:  $R_1=30$  Ом,  $R_2=40$  Ом,  $C_1=5$  мкФ,  $C_2=1$  мкФ. Угловая частота

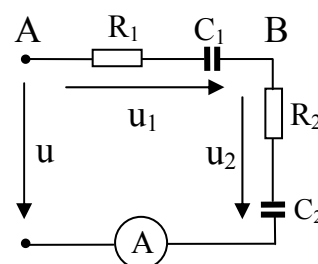


Рис.2.4.16

та  $\omega=5000 \frac{1}{c}$ . Определить напряжение  $U$ , приложенное к цепи.

2.4.17. Конденсатор емкостью 200 мкФ и катушка с параметрами  $R_K=2$  Ом,  $L=0,1$  Гн включены последовательно. Найти резонансную частоту.

2.4.18. Контур состоит из последовательно соединенных сопротивления  $R=20$  Ом, индуктивности  $L=10$  мГн, емкости и источника ЭДС  $E=2$  мВ. Определить резонансное значение емкости  $C$  и тока, если угловая частота  $\omega=10^6 \text{ c}^{-1}$ .

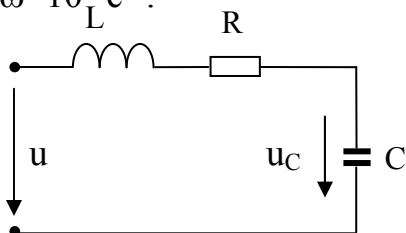


Рис.2.4.19

2.4.19. К цепи, изображенной на рисунке 2.4.19, состоящей из катушки индуктивности с параметрами  $R=20$  Ом,  $L=0,063$  Гн и конденсатора, приложено напряжение  $u=100\sin 314t$ . Определить  $U_C$ , если в цепи резонанс напряжений.

2.4.20. Вычислить емкость конденсатора, который следует включить последовательно с катушкой, имеющей параметры  $R=50$  Ом,  $L=103$  мГн, для получения резонанса при частоте  $f=100$  Гц. Определить при этом полную, активную и реактивную мощности, если напряжение, приложенное к данной цепи, было равно  $u=141\sin\omega t$ .

2.4.21. Электрическая цепь (рисунок 2.4.21) настроена на получение резонанса при  $f=50$  Гц. Показания приборов при этом составили:  $I=10$  А,  $U_1=127$  В,  $U_2=314$  В. Определить параметры  $R$  и  $L$  катушки.

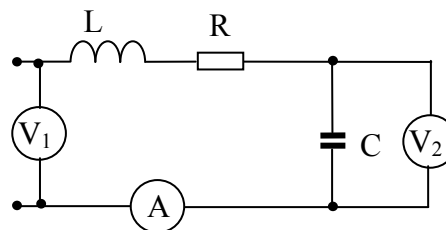


Рис.2.4.21

2.4.22. Катушка и конденсатор соединены последовательно. Входное напряжение равно 120 В, напряжение на конденсаторе равно 160 В. Чему равно напряжение на катушке, если известно, что в цепи имеет место резонанс напряжений? Потерями энергии в конденсаторе пренебречь.

## 2.5. Анализ разветвленных цепей. Резонанс токов.

### Пример 2.5.1

Определить показания приборов и построить векторную диаграмму токов и напряжений для цепи, принципиальная электрическая схема которой изображена на рис.2.5.1, если  $R_1 = 20 \text{ Ом}$ ,  $R_2 = 30 \text{ Ом}$ ,  $L = 0,06 \text{ Гн}$ ,  $C = 200 \text{ мкФ}$ ,  $u = 200\sqrt{2}\sin(\omega t + 30^\circ) \text{ В}$ ,  $f = 50 \text{ Гц}$ .

Определить емкость, при которой в цепи наступит резонанс токов.

#### Решение

Определим индуктивное и емкостное сопротивления:

$$X_L = 2\pi fL = 2\pi \cdot 50 \cdot 0,06 = 18,84 \text{ Ом},$$

$$X_C = \frac{1}{2\pi fC} = \frac{10^6}{2\pi \cdot 50 \cdot 200} = 15,92 \text{ Ом}.$$

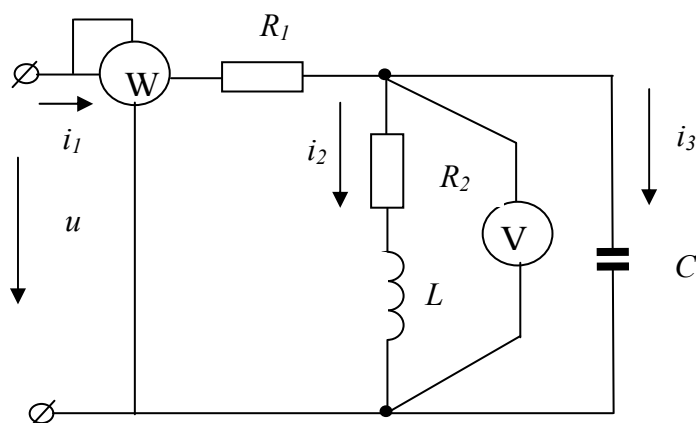


Рис. 2.5.1

Комплексное сопротивление всей цепи:

$$\begin{aligned} \underline{Z}_\Sigma &= R_1 + \frac{(R_2 + jX_L) \cdot X_C \cdot e^{-j90^\circ}}{R_2 + jX_L - jX_C} = 20 + \frac{(30 + j18,84) \cdot 15,92 e^{-j90^\circ}}{30 + j18,84 - j15,92} = \\ &= 20 + \frac{35,425 e^{j32,13^\circ} \cdot 15,92 e^{-j90^\circ}}{30,14 e^{j5,56^\circ}} = 20 + 18,71 e^{-j63,135^\circ} = 20 + 8,455 - j16,69 = \\ &= 28,455 - j16,69 = 32,99 e^{-j30,39^\circ} \text{ Ом}. \end{aligned}$$

Зная  $\underline{Z}_\Sigma$ , легко определить комплексный ток в неразветвленной части цепи:

$$I_1 = \frac{\dot{U}}{Z_3} = \frac{200e^{j30^\circ}}{32,99e^{-j30,39^\circ}} = 6,062e^{j60,39^\circ} \text{ A.}$$

Токи в параллельных ветвях:

$$I_2 = \frac{I_1 \cdot X_C \cdot e^{-j90^\circ}}{R_2 + jX_L - jX_C} = \frac{6,062e^{j60,39^\circ} \cdot 15,92e^{-j90^\circ}}{30,14e^{j5,56^\circ}} = 3,2e^{-j35,17^\circ} \text{ A,}$$

$$I_3 = \frac{I_1 \cdot (R_2 + jX_L)}{R_2 + jX_L - jX_C} = \frac{6,062e^{j60,39^\circ} \cdot 35,425e^{j32,13^\circ}}{30,14e^{j5,56^\circ}} = 7,125e^{j86,96^\circ} \text{ A.}$$

Правильность расчета проверяем составлением баланса мощностей.

Мощность источника:

$$S_{\text{ист}} = \dot{U} \cdot I_1^* = 200e^{j30^\circ} \cdot 6,062e^{-j60,39^\circ} = 1212,4e^{-j30,39^\circ} = 1045,81 - j613,33 \text{ (ВА).}$$

Действительная часть соответствует активной мощности источника  $P_{\text{ист}} = 1045,81 \text{ Вт}$ , а мнимая часть – реактивной мощности источника  $Q_{\text{ист}} = -613,33 \text{ ВАр}$ .

Активная мощность потребителей:

$$P_{\text{п}} = R_1 I_1^2 + R_2 I_2^2 + R_3 I_3^2 = 20 \cdot 6,062^2 + 30 \cdot 3,2^2 + 30 \cdot 7,125^2 = 734,957 + 307,2 + 1551,5625 = 2593,72 \text{ Вт.}$$

Реактивная мощность потребителей:

$$Q_{\text{п}} = X_L I_2^2 - X_C I_3^2 = 18,84 \cdot 3,2^2 - 15,92 \cdot 7,125^2 = 192,92 - 808,189 = -615,27 \text{ вар.}$$

Погрешности:

$$\Delta P = \frac{P_{\text{ист}} - P_{\text{п}}}{P_{\text{ист}}} \cdot 100\% = 0,062\%,$$

$$\Delta Q = \frac{Q_{\text{ист}} - Q_{\text{п}}}{Q_{\text{ист}}} \cdot 100\% = 0,316\%.$$

Показание ваттметра будет равно активной мощности источника:

$$P = U \cdot I_1 \cdot \cos\varphi = 200 \cdot 6,062 \cos(30^\circ - 60,39^\circ) = 1045,81 \text{ Вт.}$$

Емкость, при которой наступит резонанс токов, найдем из условия резонанса токов:

$$B_L = B_C \text{ или } \frac{X_L}{R_2^2 + X_L^2} = \frac{1}{X_C} \text{ отсюда } X_C = \frac{R_2^2 + X_L^2}{X_L} = 66,59 \text{ Ом,}$$

$$C = \frac{10^6}{\omega X_C} = 47,83 \text{ мкФ.}$$

Показание вольтметра:

$$V = I_2 \sqrt{R_2^2 + X_L^2} = 3,2 \cdot 35,42 = 113,344 \text{ В.}$$

Для построения диаграммы напряжений определяем напряжения на всех элементах заданной схемы:

$$\dot{U}_{R1} = R_1 \cdot \dot{I}_1 = 20 \cdot 6,062 e^{j60,39^\circ} = 121,24 e^{j60,39^\circ} \text{ В;}$$

$$\dot{U}_{R2} = R_2 \cdot \dot{I}_2 = 30 \cdot 3,2 e^{-j35,17^\circ} = 96 e^{-j35,17^\circ} \text{ В;}$$

$$\dot{U}_L = X_L e^{j90^\circ} \cdot \dot{I}_2 = 18,84 e^{j90^\circ} \cdot 3,2 e^{-j35,17^\circ} = 60,288 e^{j54,83^\circ} \text{ В;}$$

$$\dot{U}_C = X_C e^{-j90^\circ} \cdot \dot{I}_3 = 15,92 e^{-j90^\circ} \cdot 7,125 e^{j86,96^\circ} = 113,43 e^{-j3,04^\circ} \text{ В.}$$

Диаграмма токов и напряжений показана на рис. 2.5.1.1.

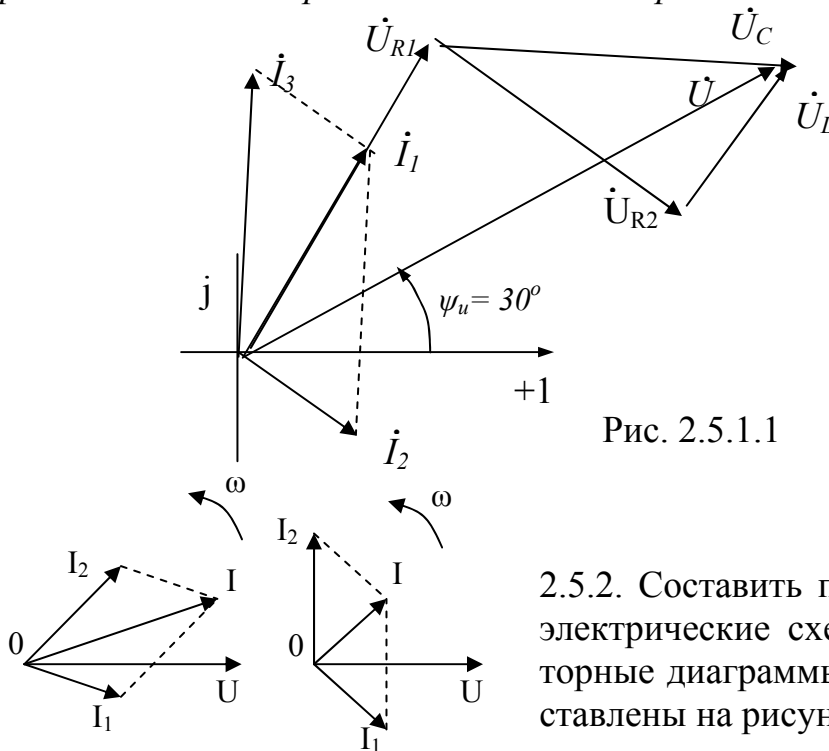


Рис. 2.5.1.1

2.5.2. Составить принципиальные электрические схемы цепей, векторные диаграммы которых представлены на рисунке 2.5.2.

Рис. 2.5.2

2.5.3. Электрическая цепь (рисунок 2.5.3) подключена к источнику переменного напряжения 220 В частотой 50 Гц. Определить показание амперметра  $A_1$ , если  $R=500 \text{ Ом}$ ,  $X_L=1 \text{ кОм}$ ,  $X_C=2 \text{ кОм}$ .

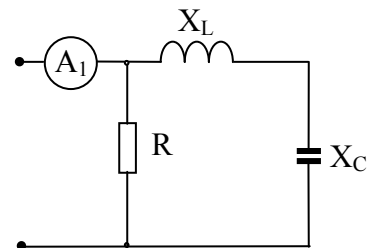


Рис. 2.5.3

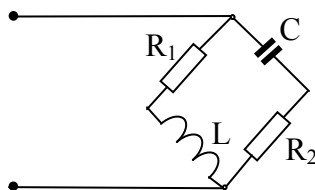


Рис. 2.5.4

2.5.4. Определить напряжение на элементах цепи, изображенной на рисунке 2.5.4, если  $R_1=100 \text{ Ом}$ ,  $R_2=1 \text{ кОм}$ ,  $L=0,1 \text{ Гн}$ ,  $C=5 \text{ мкФ}$ ,  $u=250 \sin 628t$ .

2.5.5. Определить токи во всех ветвях схемы (рисунок 2.5.5) при  $U=100$  В,  $R_1=12$  Ом,  $X_1=16$  Ом,  $R_2=7$  Ом,  $X_2=24$  Ом. Построить векторную диаграмму. Определить показание вольтметра  $V$ . Сопротивление вольтметра принять бесконечно большим.

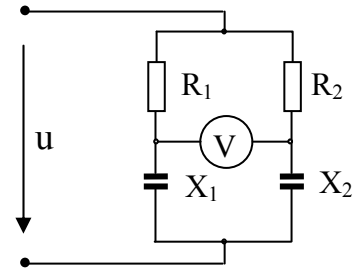


Рис. 2.5.5

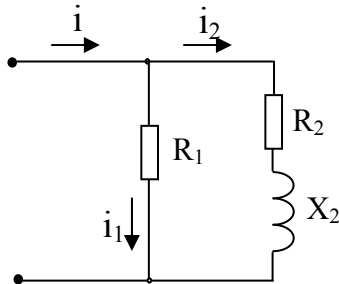


Рис. 2.5.6

2.5.6. Катушка имеет активное и индуктивное сопротивления равные по 10 Ом. Параллельно катушке включен резистор сопротивлением  $10\sqrt{2}$  Ом. Определить суммарный ток  $I$  и угол сдвига этого тока от напряжения, если действующее значение его  $100\sqrt{2}$  В. Схема электрической цепи представлена на рисунке 2.5.6.

2.5.7. Определить показание приборов, указанных на схеме рисунка 2.5.7, построить векторную диаграмму, если  $U=100$  В,  $R=X=10$  Ом.

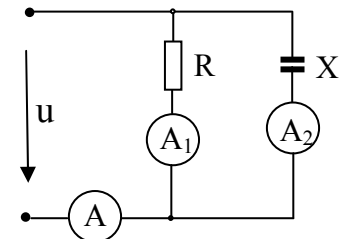


Рис. 2.5.7

2.5.8. Параллельно соединены резистор и батарея конденсаторов. Сопротивление в каждой ветви 40 Ом. Определить ток до разветвления, если напряжение равно 220В.

2.5.9. Параллельно включены две активно-индуктивные ветви с  $R_1=20$  Ом,  $X_{L1}=15$  Ом,  $R_2=15$  Ом,  $X_{L2}=20$  Ом. Действующее значение приложенного напряжения составляет 125 В. Определить токи в ветвях и в неразветвленной части цепи. Построить векторную диаграмму.

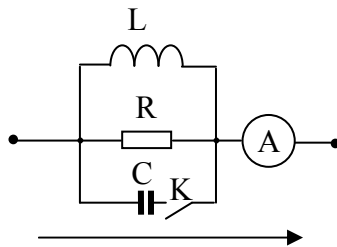


Рис. 2.5.10

2.5.10. Каким станет показание амперметра  $A$  в цепи (сунк 2.5.10) после замыкания рубильника  $K$ , если до замыкания  $u=U_m \sin \omega t$ ,  $R=\omega L=\frac{1}{\omega C}$ ,  $I=14,1$  А?  $L$  и  $C$ - идеальные параметры катушки и конденсатора.

2.5.11. Активно-индуктивный приемник с параметрами  $R$  и  $L$  (рисунок 2.5.11) потребляет мощность  $P=1200$  Вт при токе 11 А и напряжении источника  $U=220$  В. Определить емкость батареи конденсаторов, которую нужно включить параллельно приемнику, чтобы повысить коэффициент мощности до  $\cos\varphi^1=1$ . Какой ток  $I^1$  установится в ветви до разветвления после подключения конденсаторов? Напряжение считать неизменным,  $f=50$  Гц.

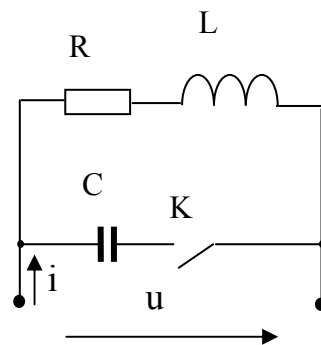


Рис. 2.5.11

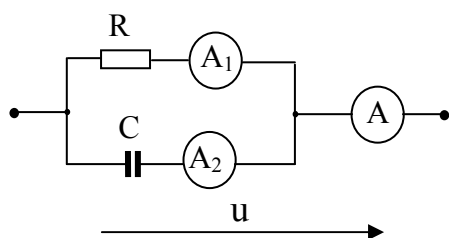


Рис. 2.5.12

2.5.12. В цепь синусоидального тока включены три амперметра (рисунок 2.5.12). Определить показание амперметра  $A_2$ , если амперметры  $A$  и  $A_1$  показывают соответственно 10 А и 6 А.

2.5.13. Построить векторную диаграмму для цепи, принципиальная электрическая схема которой изображена на рисунке 2.5.13, если  $R_1=1$ кОм,  $R_2=0,75$  кОм,  $X_L=2$  кОм, а цепь подключена к источнику переменного напряжения  $U=380$  В.

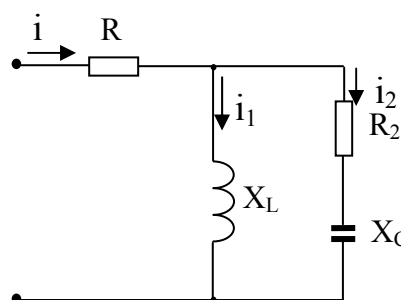


Рис. 2.5.13

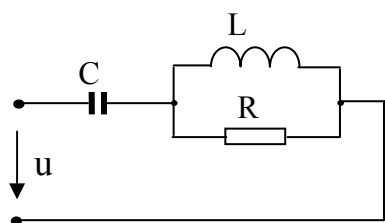


Рис. 2.5.14

2.5.14. В цепи имеет место резонанс напряжений, при этом ток в ветви с конденсатором емкостью  $C=22$  мкФ был равен  $I_C=10$  А. Определить параметры  $R$  и  $L$  элементов схемы (рисунок 2.5.14), если питание цепи осуществлялось от сети с напряжением  $U$ , изменяющимся с частотой  $f=50$  Гц.

2.5.15. Определить частоту  $f$ , при которой может наступить резонанс напряжений в цепи, схема которой изображена на рисунке 2.5.15. Параметры эле-

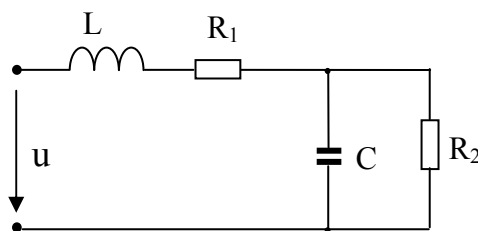


Рис.2.5.15



ментов схемы:  $R_1=25$  Ом,  $L=20$  мГн,  $C=0,4$  мкФ,  $R_2=500$  Ом.

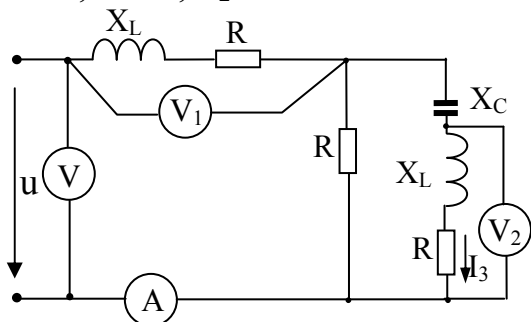


Рис.2.5.16

2.5.16. Определить показания приборов в схеме, изображенной на рисунке 2.5.16, если параметры элементов схемы соответственно равны:  $X_L=X_C=R=5$  Ом и ток  $I_3=10$  А.

2.5.17. В цепи, собранной по схеме рисунка 2.5.17, резонанс токов наступает при частоте  $\omega_p=2000$  с<sup>-1</sup>. Параметры элементов схемы соответственно равны:  $R_1=30$  Ом,  $L_1=15$  мГн,  $C=5$  мкФ, напряжение источника  $U=120$  В. Определить индуктивность катушки  $L_2$ , показание амперметра  $A$ . Построить векторную диаграмму.

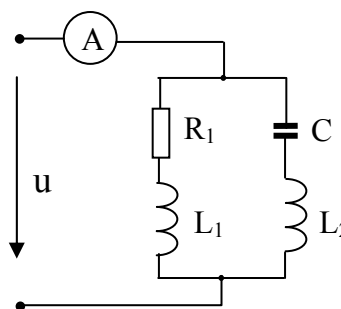


Рис. 2.5.17

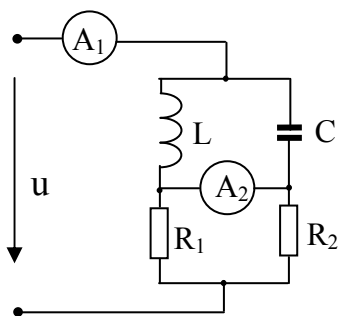


Рис. 2.5.18

2.5.18. Определить показания амперметров в цепи, схема которой изображена на рисунке 2.5.18. В цепи имеет место резонанс токов при частоте  $\omega_p$ , напряжение, приложенное к цепи,  $U=220$  В,  $L=0,1$  Гн,  $C=10$  мкФ. Потерями энергии в катушке и конденсаторе и сопротивлениями амперметров можно пренебречь. Сопротивления  $R_1=R_2$  не заданы.

2.5.19. Определить показание амперметра и токи в ветвях заданной схемы (рисунок 2.5.19) при разомкнутом и замкнутом ключе  $K$ , если  $R_1=10$  Ом,  $R_2=15$  Ом,  $X_L=X_C=24$  Ом, напряжение источника  $U=120$  В. Построить векторные диаграммы.

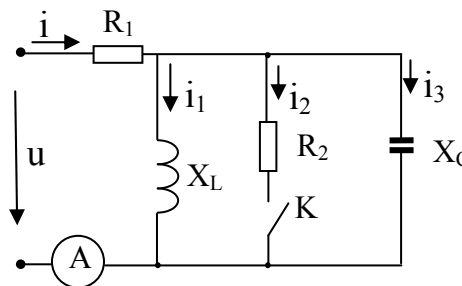


Рис. 2.5.19

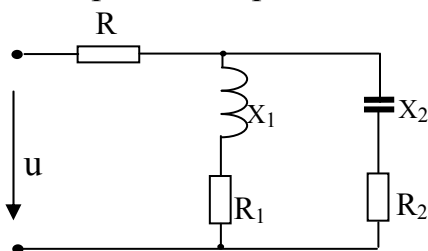


Рис. 2.5.20

2.5.20. При каком значении  $X_2$  в цепи, изображенной на рисунке 2.5.20, будет иметь место резонанс токов, если  $R=8$  Ом,  $R_1=40$  Ом,  $X_1=30$  Ом,  $R_2=40$  Ом.

2.5.21. В цепи, изображенной на рисунке 2.5.21, имеет место резонанс токов. Амперметры показывают  $I_2=I_3=1$  А. Определить показание амперметра  $A_1$ .

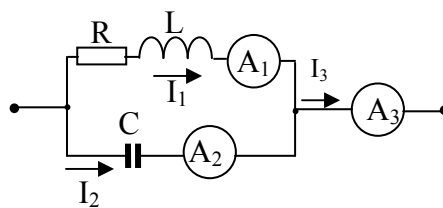


Рис.2.5.21

2.5.22. Контур параллельно включенных конденсатора и катушки настроен в резонанс. Чему равен ток в катушке, если ток в конденсаторе 10 А, а ток до разветвления равен 5 А.

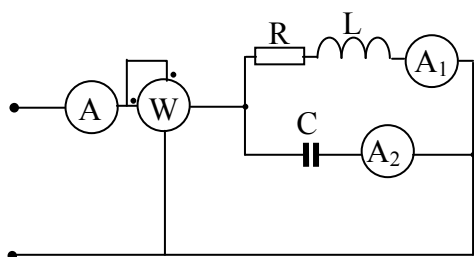


Рис.2.5.23

2.5.23. К цепи с  $L=0,1$  Гн и  $C=1$  мкФ, схема которой представлена на рисунке 2.5.23, приложено напряжение:  $u=535\sin(1000t + 90^\circ)$ . При каком значении  $R$  в цепи имеет место резонанс? Определить показания приборов электрической системы в режиме резонанса.

2.5.24. В цепи, схема которой изображена на рисунке 2.5.24, имеет место явление резонанса. Показания приборов электродинамической системы составили  $I=6$  А и  $I_1=4$  А. Определить действующие значения токов всех ветвей и активную мощность цепи, если  $R_1=R_2=15$  Ом,  $X_{L2}=20$  Ом.

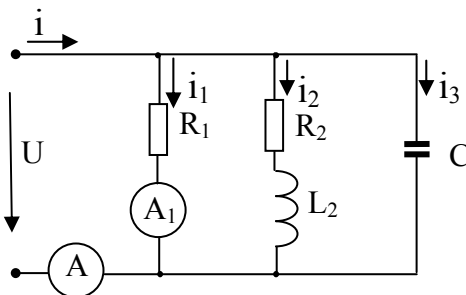


Рис. 2.5.24

### 3. ТРЕХФАЗНЫЕ ЦЕПИ

#### 3.1. Общие положения

Трехфазная электрическая цепь является частным случаем многофазной электрической системы. Трехфазная цепь состоит из трех однофазных электрических цепей, в которых действуют ЭДС одной частоты, отличающиеся по фазе друг от друга на одну треть периода и индукти-

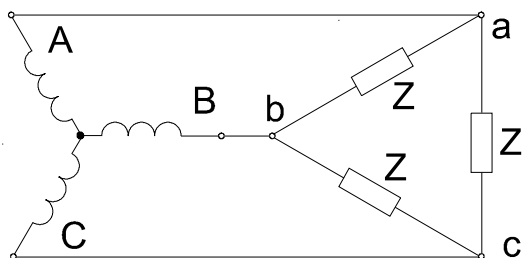


Рис. 3.1.1

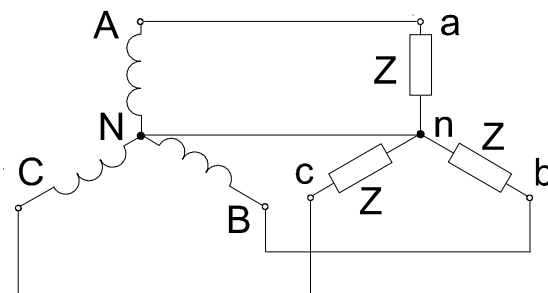


Рис. 3.1.2

руемые в одном источнике энергии. Трехфазные цепи могут быть трех- и четырехпроводные. Трехпроводные электрические цепи могут быть образованы при соединении обмоток генератора треугольником или звездой без нейтрального провода, а четырехпроводные – при соединении обмоток генератора звездой с нейтральным проводом. Приемники могут иметь соединение звездой или треугольником. На рис. 3.1.1 и рис. 3.1.2 приведены примеры трех- и четырехпроводных электрических цепей. Трехфазные электрические цепи подключаются к трехфазному источнику электрической энергии, фазные напряжения которого в комплексной форме записываются:

$$\dot{U}_A = U_\phi e^{j0^\circ}; \quad \dot{U}_B = U_\phi e^{-j120^\circ}; \quad \dot{U}_C = U_\phi e^{j120^\circ}.$$

Линейные напряжения источника в комплексной форме

$$\dot{U}_{AB} = U_\Delta e^{j30^\circ}; \quad \dot{U}_{BC} = U_\Delta e^{-j90^\circ}; \quad \dot{U}_{CA} = U_\Delta e^{j150^\circ}.$$

В симметричном приемнике, соединенном звездой, соотношения между линейным и фазным напряжением записывается следующим образом:

$$U_\Delta = \sqrt{3}U_\phi.$$

При несимметричной нагрузке, напряжение фаз приемника определяются:

$$\dot{U}_a = \dot{U}_A - \dot{U}_{nN}, \quad \dot{U}_b = \dot{U}_B - \dot{U}_{nN}, \quad \dot{U}_c = \dot{U}_C - \dot{U}_{nN},$$

где  $\dot{U}_{nN}$  – напряжение смещения нейтрали, которое рассчитывается по формуле:

$$\dot{U}_{nN} = \frac{\underline{Y}_a \dot{U}_A + \underline{Y}_b \dot{U}_B + \underline{Y}_c \dot{U}_C}{\underline{Y}_a + \underline{Y}_b + \underline{Y}_c + \underline{Y}_n},$$

где  $\dot{U}_a, \dot{U}_b, \dot{U}_c$  – комплексы фазных напряжений источника питания,  $\underline{Y}_a, \underline{Y}_b, \underline{Y}_c, \underline{Y}_n$  – комплексные проводимости фаз и нейтрального провода.

Линейный ток  $I_\Delta$  в проводах, передающих энергию трехфазному потребителю, соединенному звездой  $I_\Delta = I_\phi$ .

Вектор тока в нейтральном проводе  $I_N$  четырехпроводной цепи равен сумме векторов фазных токов  $\dot{I}_N = \dot{I}_A + \dot{I}_B + \dot{I}_C$ .

Для трехфазного приемника, соединенного треугольником, справедливо соотношение  $U_\Delta = U_\phi$ . Линейные токи могут быть определены через фазные по следующим выражениям:

$$\dot{I}_A = \dot{I}_{ab} - \dot{I}_{ca}; \quad \dot{I}_B = \dot{I}_{bc} - \dot{I}_{ab}; \quad \dot{I}_C = \dot{I}_{ca} - \dot{I}_{bc}.$$

Для симметричной нагрузки, соединенной треугольником, линейные и фазные токи связаны соотношением  $I_{л} = \sqrt{3}I_{ф}$ .

### 3.2. Представление симметричных трехфазных систем ЭДС и напряжений

3.2.1. Записать систему фазных и линейных напряжений источника в комплексной форме, если  $\dot{U}_{AB} = 220e^{j75^\circ}$  В.

3.2.2. Записать систему фазных и линейных напряжений источника в комплексной форме, если  $\dot{U}_C = 220e^{-j30^\circ}$  В.

3.2.3. Линейное напряжение генератора, соединенного звездой, 6300 В. Найти напряжение каждой фазы. Какое напряжение было бы на зажимах генератора при соединении его обмоток треугольником?

3.2.4. Записать систему фазных и линейных напряжений источника для комплексов действующих значений, если  $u_{BC} = 127\sqrt{2} \sin(\omega t + 20^\circ)$ , В.

### 3.3. Соединение пассивных приемников звездой

#### Пример 3.3.1

*Симметричный активно-индуктивный приемник, соединенный звездой, включен без нейтрального провода в трехфазную сеть с линейным напряжением 380В, при этом, ваттметр, измеряющий мощность одной фазы показывает 880 Вт, а ток фазы равен 5А. Определить сопротивление фазы приемника, коэффициент мощности и построить векторную диаграмму напряжений и токов.*

#### Решение

*Для наглядности изобразим схему с соответствующими электроизмерительными приборами. Чтобы определить параметры данной электрической цепи ( $R$ –активное сопротивление;  $X$ –индуктивное сопротивление;  $Z$ –полное сопротивление фазы) необходимо найти действующее значение фазного напряжения, а затем воспользоваться законом Ома.*

*В случае симметричной нагрузки фазное напряжение приемника меньше линейного в  $\sqrt{3}$  раз, поэтому  $U_{ф} = \frac{U_{л}}{\sqrt{3}} = \frac{380}{\sqrt{3}} = 200$  В.*

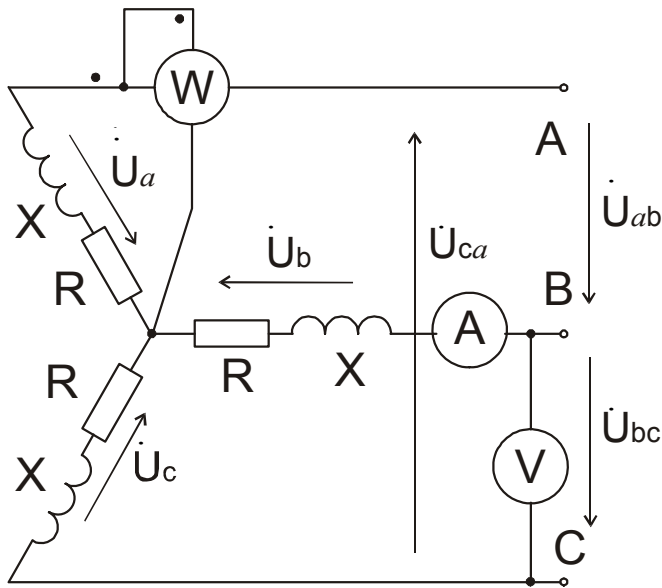


Рис. 3.3.1

Модуль полного сопротивления определяется отношением фазного напряжения и фазного тока

$$Z_{\phi} = \frac{U_{\phi}}{I_{\phi}} = \frac{220}{5} = 44$$

Ом,  
активное сопротивление  $R_{\phi}$  может быть определено как

$$R_{\phi} = \frac{P_{\phi}}{I_{\phi}^2} = \frac{880}{5^2} = 35,2$$

Ом.

Коэффициент мощности  $\cos \varphi$  может быть опреде-

лен через отношение активного и полного сопротивления

$$\cos \varphi = \frac{R_{\phi}}{Z_{\phi}} = \frac{35,2}{44} = 0,8.$$

Индуктивное сопротивление определим как

$$X_{\phi} = \sqrt{Z_{\phi}^2 - R_{\phi}^2} = \sqrt{44^2 - 35,2^2} = 26,4 \text{ Ом.}$$

Приступаем к построению векторной диаграммы напряжений и токов. Начальная фаза напряжения не задана, поэтому можно произвольно выбрать начальную фазу, например, напряжения  $\dot{U}_a$ , равную нулю, т.е.  $\psi_a = 0$ . Выбираем масштаб для напряжений, например,  $m = 100$  В/см. На комплексной или декартовой плоскости откладываем вектор фазного напряжения  $\dot{U}_a$  под углом, совпадающим с осью X (см. рис.3.3.1.1). Вектор фазного напряжения  $\dot{U}_b$  отстает, а вектор фазного

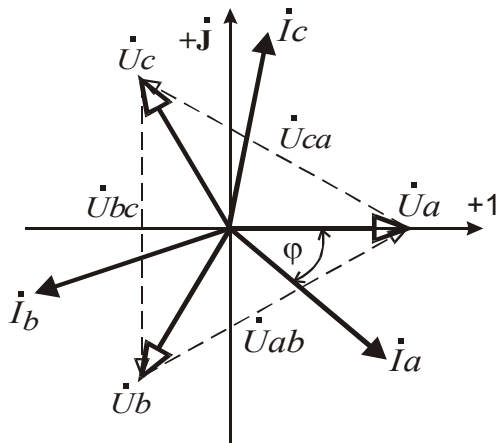


Рис. 3.3.1.1.

напряжения  $\dot{U}_c$  опережает фазное напряжение  $\dot{U}_a$  на угол  $2\pi/3$  ( $120^\circ$ ). Линейные напряжения  $\dot{U}_{ab}$ ,  $\dot{U}_{bc}$ , и  $\dot{U}_{ca}$  определяются как разность фазных напряжений

$$\dot{U}_{ab} = \dot{U}_a - \dot{U}_b; \\ \dot{U}_{bc} = \dot{U}_b - \dot{U}_c; \quad \dot{U}_{ca} = \dot{U}_c - \dot{U}_a.$$

На рисунке 3.3.1.1 эти векторы напряжений обозначены пунктиром. Векто-

ры токов  $\dot{I}_a$ ,  $\dot{I}_b$ ,  $\dot{I}_c$  отстают от соответствующих фазных напряжений на угол  $\varphi=41^\circ$ .

### Пример 3.3.2

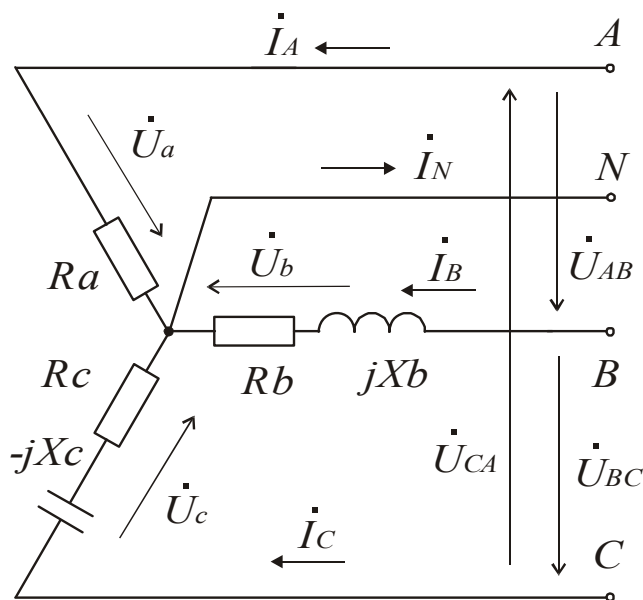


Рис.3.3.2.1

Определить ток в нейтральном проводе и построить векторную диаграмму для цепи, изображенной на рис. 3.3.2.1, если

3.3.2.1, если

$$U_{AB} = U_{BC} = U_{CA} = 380 \text{ В,}$$

параметры приемников:

$$R_a = 10 \text{ Ом, } R_b = 10 \text{ Ом при}$$

полном сопротивлении фазы

$$Z_b = 20 \text{ Ом и } R_c = 10 \text{ Ом при}$$

$$Z_c = 20 \text{ Ом.}$$

#### Решение.

Расчет данной цепи проведем с использованием комплекс-

ных чисел. Благодаря нейтральному проводу фазные напряжения приемника образуют симметричную систему напряжений при несимметричной нагрузке. Примем начальную фазу фазного напряжения  $\dot{U}_a$ ,

равную нулю, тогда комплекс этого напряжения будет равен

$$\dot{U}_a = \frac{U_{AB}}{\sqrt{3}} e^{j0^\circ} = 220 e^{j0^\circ} \text{ В, а комплексы фазных напряжений } \dot{U}_b \text{ и } \dot{U}_c$$

соответственно будут равны:

$$\dot{U}_b = \dot{U}_a e^{-j120^\circ} = 220 e^{j0^\circ} e^{-j120^\circ} \text{ В,}$$

$$\dot{U}_c = \dot{U}_a e^{+j120^\circ} = 220 e^{j0^\circ} e^{+j120^\circ} = 220 e^{+j120^\circ} \text{ В.}$$

Комплексы фазных сопротивлений могут быть определены по формуле, если известны активные и реактивные составляющие:

$$\underline{Z} = \sqrt{R^2 + X^2} e^{\pm j \arctg \frac{X}{R}}.$$

Показатель степени у комплексного сопротивления берется со знаком плюс в случае индуктивного характера нагрузки и со знаком минус, если нагрузка емкостная. Определяем комплексы фаз сопротивлений:

$$\underline{Z}_a = \sqrt{R^2 + X^2} e^{\pm j \arctg \frac{X}{R}} = \sqrt{10^2 + 0^2} e^{\pm j \arctg \frac{0}{10}} = 10 e^{j0^\circ} \text{ Ом,}$$

модуль комплексного сопротивления фазы  $B$  известен, а аргумент может быть определен как  $\varphi_b = \arccos \frac{R_b}{Z_b}$ , тогда

$\underline{Z}_b = Z_b e^{j\varphi_b} = 20e^{j60^\circ}$  Ом, аналогично определим комплексное сопротивление фазы  $C$ :  $\varphi_c = \arccos \frac{R_c}{Z_c}$ ,  $\underline{Z}_c = Z_c e^{-j\varphi_c} = 20e^{-j60^\circ}$  Ом, аргумент

взят со знаком минус ввиду того что в фазе  $C$  нагрузка носит емкостный характер. По закону Ома определим токи в фазах:

$$\dot{I}_A = \frac{\dot{U}_a}{\underline{Z}_a} = \frac{220e^{j0^\circ}}{10e^{j0^\circ}} = 22e^{j0^\circ} = 22 \pm j0 \text{ A},$$

$$\dot{I}_B = \frac{\dot{U}_b}{\underline{Z}_b} = \frac{220e^{-j120^\circ}}{20e^{j60^\circ}} = 11e^{-j180^\circ} = 11\cos(-180^\circ) + j\sin(-180^\circ) = -11 \pm j0 \text{ A},$$

$$\dot{I}_C = \frac{\dot{U}_c}{\underline{Z}_c} = \frac{220e^{j120^\circ}}{20e^{-j60^\circ}} = 11e^{j180^\circ} = 11\cos(180^\circ) + j\sin(180^\circ) = -11 \pm j0 \text{ A}.$$

Ток в нейтральном проводе определим по первому закону Кирхгофа как сумму линейных токов:  $\dot{I}_N = \dot{I}_A + \dot{I}_B + \dot{I}_C = 22 - 11 - 11 = 0 \text{ A}$ .

Векторную диаграмму строим на комплексной плоскости, имеющую вещественную и мнимую оси (Рис.3.3.2.2). Вектор напряжения  $\dot{U}_a$  совпадает с осью  $+1$ , так как начальная фаза этого напряжения равна нулю. Вектор напряжения  $\dot{U}_b$  отстает от напряжения  $\dot{U}_a$  на угол  $120^\circ$ , поэтому откладываем угол от оси  $+1$  по часовой стрелке, а  $\dot{U}_c$  против часовой стрелки, так как вектор  $\dot{U}_c$  опережает вектор напряжения  $\dot{U}_a$ . Все векторы напряжений откладываются в одном выбранном для них масштабе. Векторы токов откладываются в своем масштабе. Ток  $\dot{I}_A$  направляется по вещественной оси  $+1$  и одновременно совпадает с фазовым напряжением  $\dot{U}_a$  (нагрузка в этой фазе носит чисто активный характер). Токи  $\dot{I}_B$  и  $\dot{I}_C$  имеют один и тот же фазовый угол

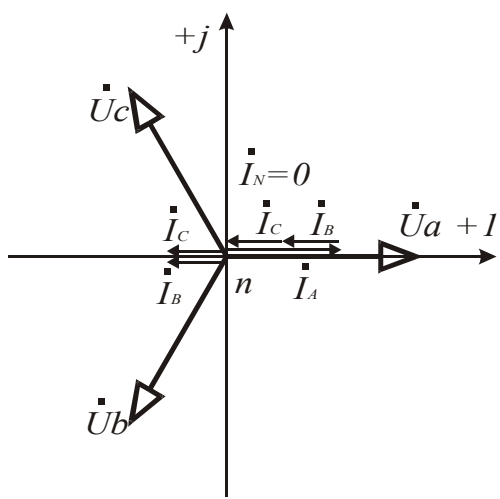


Рис.3.3.2.2

$\pm 180^\circ$ , на векторной диаграмме они направлены по вещественной оси отрицательных значений. При этом, ток  $\dot{I}_B$  отстает, а ток  $\dot{I}_C$  опережает соответствующие фазные напряжения  $\dot{U}_b$  и  $\dot{U}_c$  (фаза B носит активно-индуктивный характер, а фаза C – активно-емкостный). Векторная сумма всех фазных токов равна току в нейтральном проводе. Из диаграммы видно, что эта сумма равна нулю.

Из диаграммы видно, что эта сумма равна нулю.

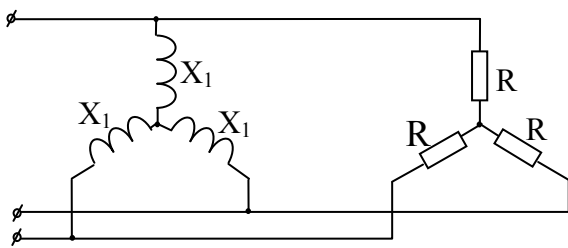


Рис. 3.3.3

3.3.3. Два симметричных трехфазных приемника соединены звездой (рисунок 3.3.3) и подключены к трехпроводной линии. Сопротивления фаз приемника  $X_1=R=5$  Ом. Линейные напряжения источника 220 В. Определить линейные и фазные токи.

3.3.4. В симметричной трехфазной цепи, изображенной на рисунке 3.3.4, каждый из токов равен 10 А. Найти токи в цепи при обрыве фазы A.

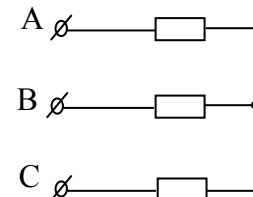


Рис.3.3.4

3.3.5. Три равных активных сопротивления соединены звездой без нулевого провода. В фазе A произошло короткое замыкание. Найти отношение линейного тока в проводе A к линейному току в проводе B.

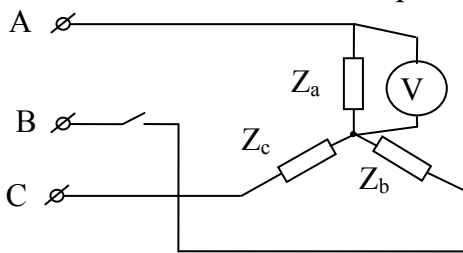


Рис. 3.3.6

3.3.6. Определить показание вольтметра в схеме, представленной на рисунке 3.3.6, при размыкании ключа K ( $Z_a=Z_b=Z_c$ ). Линейное напряжение источника  $U_{\text{л}}=220$  В.

3.3.7. В цепи, электрическая схема которой изображена на рисунке 3.3.7, напряжение источника  $U_{\text{ф}}=100$  В, сопротивления  $R=10$

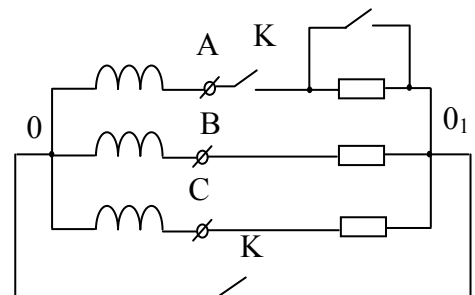


Рис. 3.3.7



Ом. Определить токи в фазах потребителя и ток в нейтральном проводе  $I_A, I_B, I_C, I_N$  при следующих положениях ключей: а) ключ  $K_1$ - замкнут,  $K_2$  и  $K_3$ - разомкнуты, б) ключи  $K_1, K_3$ - замкнуты,  $K_2$ - разомкнут, в) все три ключа  $K_1, K_2, K_3$  разомкнуты. В последнем случае определить  $U_{AO1}$  и  $U_{OO1}$ .

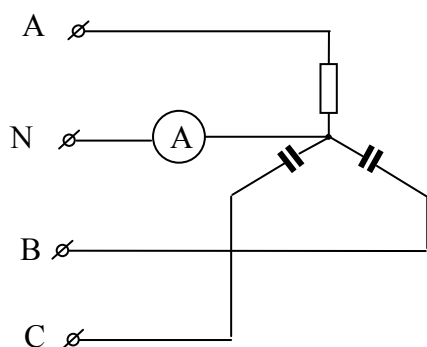


Рис. 3.3.8

3.3.8. В трехфазной цепи (рисунок 3.3.8) известны фазные токи  $I_A=3$  А,  $I_B=4$  А,  $I_C=4$  А. Определить показание амперметра  $A$ , включенного в нейтральный провод.

3.3.9. Построить топографическую диаграмму для цепи из трех приемников, соединенных звездой с нейтральным проводом и подключенных к симметричному генератору, параметры приемников  $Z_A = R_A$ ,  $Z_B = R_A + j3R_A$ ,  $Z_C = R_A - j3R_A$ .

3.3.10. Определить ток в нейтрали цепи, изображенной на рисунке 3.3.10, если  $U_{AB} = U_{BC} = U_{CA} = 380$  В, параметры приемников:  $R_A = 10$  Ом,  $R_B = 10$  Ом при полном сопротивлении фазы  $Z_B = 20$  Ом и  $R_C = 10$  Ом при  $Z_C = 20$  Ом.

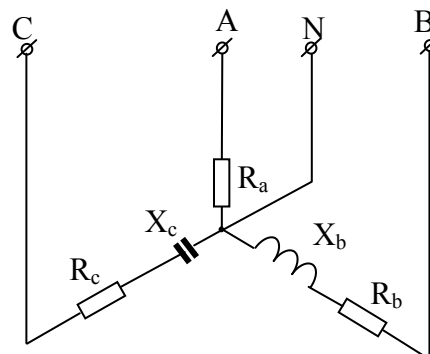


Рис. 3.3.10

### 3.4. Соединение пассивных приемников треугольником

#### Пример 3.4.1

Определить линейные и фазные токи, а также активную, реактивную и полную мощности, если фазы приемника соединить треугольником. Приемник питается от трехфазной сети переменного тока с линейным напряжением 380 В. Сопротивления фаз приемника принять та-

кими же, как в задаче 3.3.1. Построить векторную диаграмму для токов и напряжений.

**Решение.**

При соединении симметричного приемника треугольником выполняются следующие соотношения между линейными и фазными величинами:

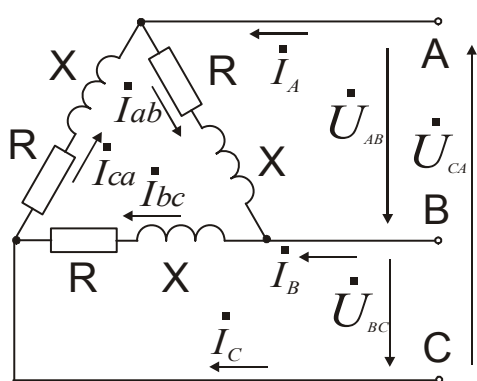


Рис. 3.4.1.1

$U_{\text{л}} = U_{\text{ф}}$ ;  $I_{\text{л}} = \sqrt{3}I_{\text{ф}}$ . На рис. 3.4.1.1 стрелками указаны условно положительные направления фазных и линейных токов и напряжений. Определим фазные токи, используя закон

Ома. 
$$I_{\text{ф}} = \frac{U_{\text{ф}}}{Z_{\text{ф}}} = \frac{380}{44} = 8,363 \text{ A.}$$

Линейные токи будут равны:  

$$I_{\text{л}} = \sqrt{3}I_{\text{ф}} = \sqrt{3} \times 8,363 = 14,485 \text{ A.}$$

В случае симметричной нагрузки полная, активная и реактивная мощности могут быть определены по следующим формулам:

полная мощность:

$$S = \sqrt{3}U_{\text{л}}I_{\text{л}} = \sqrt{3} \times 380 \times 14,485 = 9533,33 \text{ Вт} = 9,534 \text{ кВт};$$

активная мощность:

$$P = \sqrt{3}U_{\text{л}}I_{\text{л}} \cos \varphi = \sqrt{3} \times 380 \times 14,485 \times \cos 41^\circ = 7626,98 \text{ Вт} = 7,627 \text{ кВт}$$

реактивная мощность:

$$Q = \sqrt{3}U_{\text{л}}I_{\text{л}} \sin \varphi = \sqrt{3} \times 380 \times 14,485 \times \sin 41^\circ = 5720,24 \text{ Вт} = 5,72 \text{ кВт}$$

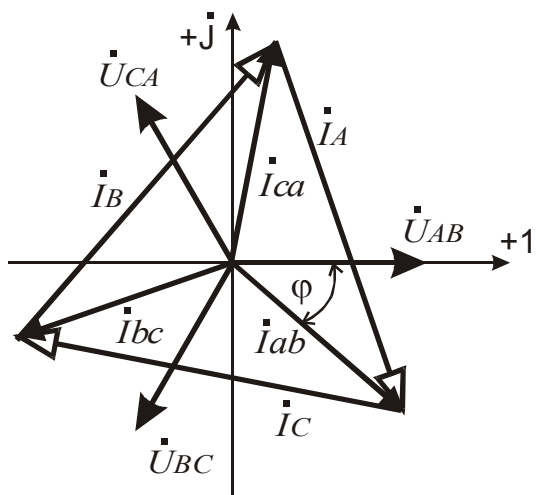


Рис. 3.4.1.2

Векторную диаграмму строим на комплексной плоскости (рис.3.4.1.2). Начальную фазу у вектора напряжения  $\dot{U}_{AB}$  примем равную нулю, тогда  $\dot{U}_{BC}$  будет отставать, а  $\dot{U}_{CA}$  опережать напряжение  $\dot{U}_{AB}$  на одну треть периода ( $120^\circ$ ). Выбрав масштаб для токов, откладываем вектор фазного тока  $\dot{I}_{ab}$  в сторону его отставания от вектора напряжения  $\dot{U}_{AB}$  под углом  $41^\circ$  (нагрузка активно-индуктивная).

Фазные токи  $\dot{I}_{bc}$  и  $\dot{I}_{ca}$  отстают и опережают

соответственно ток  $\dot{I}_{ab}$  на  $120^\circ$ . Линейные токи определяются как векторная разность фазных токов по соответствующим выражениям:

$$\dot{I}_A = \dot{I}_{ab} - \dot{I}_{ca}; \quad \dot{I}_B = \dot{I}_{ca} - \dot{I}_{bc}; \quad \dot{I}_C = \dot{I}_{bc} - \dot{I}_{ab}.$$

### Пример 3.4.2

Трехфазный потребитель соединен треугольником. Известно, что сопротивления  $X = R = 10$  Ом, линейное напряжение  $U = 220$  В (Рис. 3.4.2.1). Определить фазные и линейные токи и построить векторную диаграмму. На диаграмме показать вектор напряжения, измеряемого вольтметром и определить его величину.

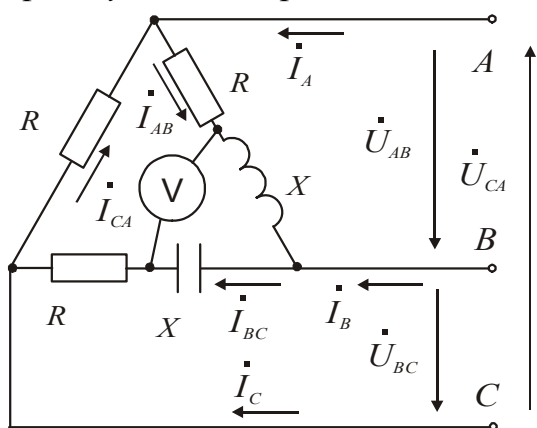


Рис. 3.4.2.1

### Решение.

Расчет произведем в комплексном виде. Начальную фазу у напряжения  $\dot{U}_{AB}$  примем равную нулю, тогда система симметричного напряжения будет иметь вид:

$$\dot{U}_{AB} = 220e^{j0^\circ} \text{ В},$$

$$\dot{U}_{BC} = 220e^{-j120^\circ} \text{ В},$$

$$\dot{U}_{CA} = 220e^{j120^\circ} \text{ В}.$$

Определяем комплексы фазных сопротивлений

$$\underline{Z}_{ab} = \sqrt{R^2 + X^2} e^{\pm j \arctan \frac{X}{R}} = \sqrt{10^2 + 10^2} e^{j \arctan \frac{10}{10}} = 10\sqrt{2} e^{j45^\circ} \text{ Ом},$$

(активно-индуктивный характер нагрузки)

$$\underline{Z}_{bc} = \sqrt{R^2 + X^2} e^{-j \arctan \frac{X}{R}} = \sqrt{10^2 + 10^2} e^{-j \arctan \frac{10}{10}} = 10\sqrt{2} e^{-j45^\circ} \text{ Ом},$$

(активно-емкостный характер нагрузки)

$$\underline{Z}_{ca} = \sqrt{R^2 + X^2} e^{j \arctan \frac{X}{R}} = \sqrt{10^2 + 10^2} e^{j \arctan \frac{0}{10}} = 10\sqrt{2} e^{j0^\circ} \text{ Ом},$$

(активный характер нагрузки)

Фазные токи определяем по закону Ома

$$\dot{i}_{ab} = \frac{\dot{U}_{AB}}{\underline{Z}_{ab}} = \frac{220e^{j0^\circ}}{10\sqrt{2}e^{j45^\circ}} = 15,56e^{-j45^\circ} = 15,56\cos(-45^\circ) + j15,56\sin(-45^\circ) = 11 - j11 \text{ А},$$

$$\dot{i}_{bc} = \frac{\dot{U}_{BC}}{\underline{Z}_{bc}} = \frac{220e^{-j120^\circ}}{10\sqrt{2}e^{-j45^\circ}} = 15,56e^{-j75^\circ} = 15,56\cos(-75^\circ) + j15,56\sin(-75^\circ) = 4 - j15 \text{ А},$$

$$\dot{I}_{ca} = \frac{\dot{U}_{CA}}{\underline{Z}_{ca}} = \frac{220e^{j120^\circ}}{10e^{j0^\circ}} = 22e^{j120^\circ} = 22\cos(120^\circ) + j22\sin(120^\circ) = -11 + j19A.$$

Линейные токи определим по первому закону Кирхгофа как разность фазных токов

$$\dot{I}_A = \dot{I}_{ab} - \dot{I}_{ca} = 11 - j11 + 11 - j19 = 22 - j30 = 37,2e^{-j53,7^\circ} A,$$

$$\dot{I}_B = \dot{I}_{bc} - \dot{I}_{ab} = 4 - j15 - 11 + j11 = -7 - j4 = 8,06e^{-j150,3^\circ} A,$$

$$\dot{I}_C = \dot{I}_{ca} - \dot{I}_{bc} = -11 + j19 - 4 + j15 = -15 + j34 = 37,2e^{j114^\circ} A.$$

Показание вольтметра можно определить по второму закону Кирхгофа как сумму напряжений на индуктивном и емкостном сопротивлении.

$$\begin{aligned} \dot{U} &= \dot{I}_{ab} jX - \dot{I}_{bc} jX = (11 - j11)j10 - (4 - j15)j10 = \\ &= j110 + 110 - j40 - 150 = -40 + j70 = 80,6e^{j120^\circ} B. \end{aligned}$$

Итак, вольтметр показывает 80,6 Вольта.

Построение векторной диаграммы начнем с построения векторов системы симметричного линейного напряжения  $\dot{U}_{AB}$ ,  $\dot{U}_{BC}$  и  $\dot{U}_{CA}$  (Рис.3.4.2.2). Далее откладываем

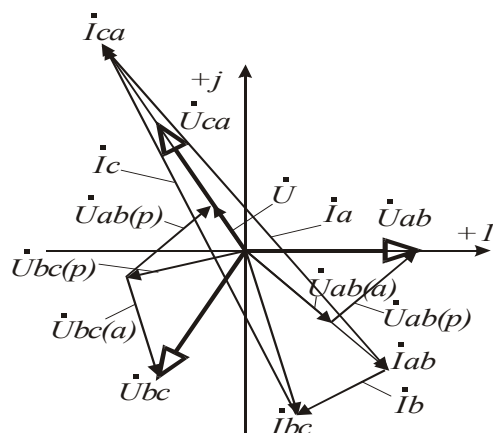


Рис. 3.4.2.2

векторы фазных токов  $\dot{I}_{ab}$ ,  $\dot{I}_{bc}$  и  $\dot{I}_{ca}$ . Линейные токи есть разность фазных и на диаграмме определяются соединением соответствующих концов векторов фазных токов.

Вектор линейного напряжения  $\dot{U}_{AB}$  можно представить как сумму падения напряжений на активном  $\dot{U}_{ab(a)}$  и реактивном  $\dot{U}_{bc(p)}$  сопротивлениях фазы "ab", а вектор линейного напряжения  $\dot{U}_{BC}$  как сумму падения напряжений на активном  $\dot{U}_{bc(a)}$  и реактивном  $\dot{U}_{bc(p)}$  сопротивлениях фазы "bc". Показание вольтметра на диаграмме соот-

ветствует показанию вольтметра. Показание вольтметра на диаграмме соот-

ветствует сумме падения напряжений на емкостном сопротивлении фазы "bc"  $\dot{U}_{bc(p)}$  и индуктивном сопротивлении фазы "ab"  $\dot{U}_{ab(p)}$ .

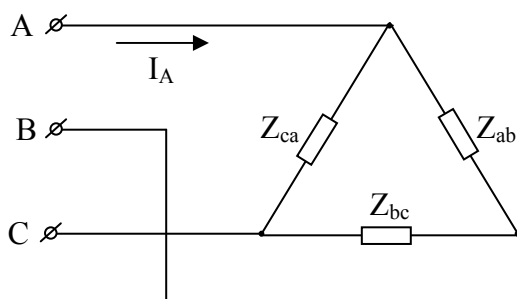


Рис. 3.4.3

3.4.3. Трехфазный симметричный приемник, соединенный треугольником, изображен на рисунке 3.4.3. Линейный ток  $\dot{I}_A = 10e^{j0^\circ}$  А. Определить фазные токи и построить векторную диаграмму, если  $Z_{ab} = Z_{bc} = Z_{ca}$ .

3.4.4. Трехфазная цепь, электрическая схема которой представлена на рисунке 3.4.4, состоит из трех соединенных треугольником конденсаторов емкостью  $C_1 = C_2 = C_3 = 10$  мкФ. Цепь подключена к трехфазному источнику с соединением фаз звездой, ЭДС в фазе  $E_\phi = 127$  В изменяется с частотой  $f = 50$  Гц. Найти линейные и фазные токи.

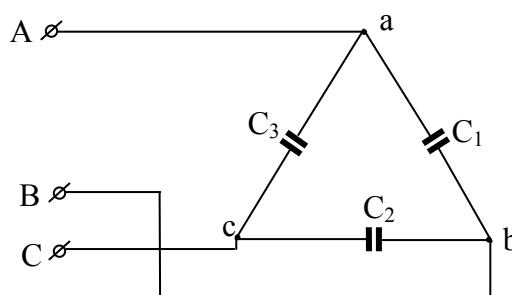


Рис. 3.4.4

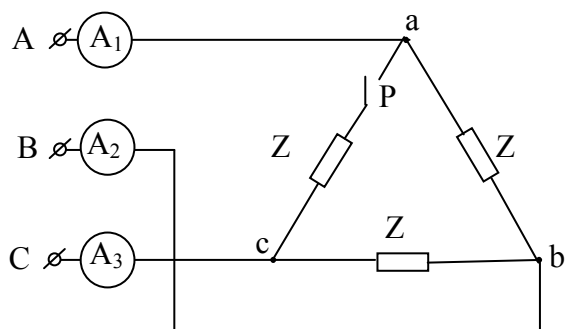


Рис. 3.4.5

3.4.5. Три амперметра при замкнутом рубильнике P показывают по 15 А. Определить показания амперметров при разомкнутом рубильнике P. Схема электрической цепи изображена на рисунке 3.4.5.

3.4.6. Схема электрической цепи приведена на рисунке 3.4.6.

Дано:  $U=100$  В,  $Z_{ab}=Z_{bc}=Z_{ca}=$

10 Ом. Определить показания приборов при следующих режимах работы цепи: а) обрыв линейного провода А, б) обрыв фазы  $ab$ .

Построить векторные диаграммы для указанных режимов.

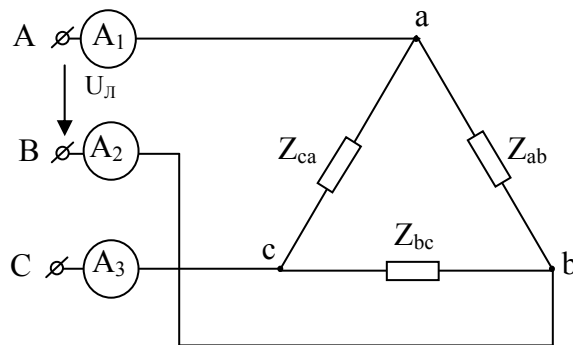


Рис. 3.4.6

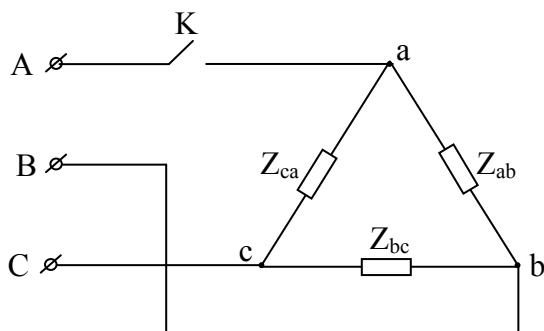


Рис. 3.4.7

3.4.7. Трехфазная симметричная цепь соединена треугольником (рисунок 3.4.7). Как изменятся линейные и фазные токи при размыкании ключа К.

3.4.8. Дано:  $U_{ab}=U_{bc}=U_{ca}=220$  В,  $Z_{ab}=10$  Ом,  $Z_{bc}=10-j10$  Ом,

$Z_{ca}=5$  Ом. Определить линейные и фазные токи. Электрическая схема цепи изображена на рисунке 3.4.8.

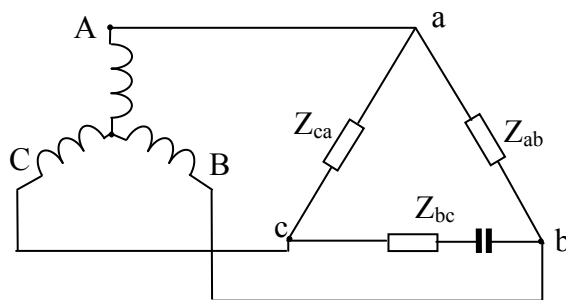


Рис. 3.4.8

3.4.9. Каждый из фазных токов схемы, изображенной на рисунке 3.4.9, равен 2 А,  $X=R$ . Построить векторную диаграмму фазных и линейных токов.

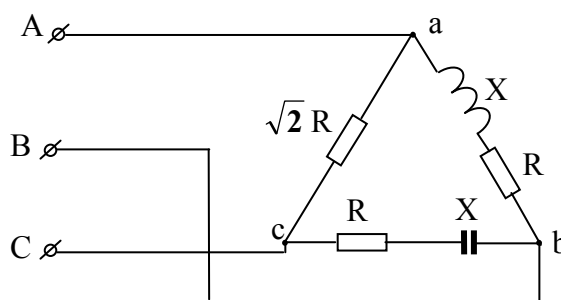


Рис. 3.4.9

3.4.10. Три резистора с равным сопротивлением соединены треугольником. Как изменятся токи в линейных проводах при разрыве в одном из них?

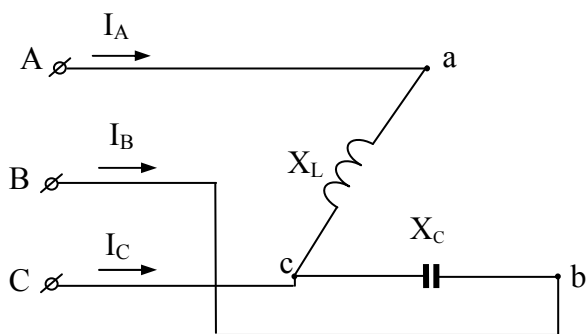


Рис. 3.4.11

3.4.11. Построить векторную диаграмму для схемы рисунка 3.4.11 при симметричной системе линейных напряжений и  $X_L=X_C$ . Убедиться, что численное равенство линейных токов не означает симметрию режима нагрузки.

### 3.5. Мощность и ее измерение в трехфазной цепи

3.5.1. В трехфазную сеть, изображенную на рисунке 3.5.1, включены два ваттметра. Режим нагрузки симметричный. Показания приборов равны  $P_1=600$  Вт,  $P_2=200$  Вт. Определить коэффициент мощности  $\cos\varphi$  нагрузки. Указание: При решении задачи рекомендуется воспользоваться соотношением  $\operatorname{tg}\varphi = \sqrt{3} \frac{P_1 - P_2}{P_1 + P_2}$ .

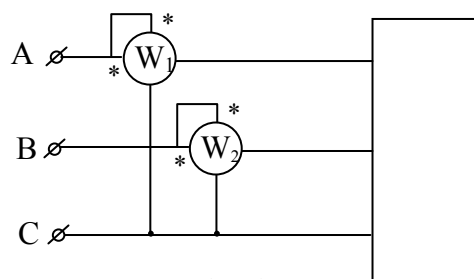


Рис. 3.5.1

3.5.2. В цепь трехфазного тока с напряжением 380 В включен электродвигатель по схеме звезды. Потребляемая им мощность измеряется по схеме двух ваттметров, при этом их показания соответственно равны  $P_1=800$  Вт,  $P_2=1600$  Вт. Определить угол сдвига фаз, а также полное, активное и реактивное сопротивление каждой фазы.

3.5.3. В трехфазной цепи с линейным напряжением  $U_{\text{л}}=190$  В измерение мощности осуществляется по схеме двух ваттметров. Определить  $Z$ ,  $R$ ,  $X$  фазы при симметричной нагрузке соединенной звездой, если показание одного из ваттметров  $P_1=0$ , а показание другого  $P_2=2050$  Вт.

3.5.4. Два одинаковых ваттметра включены в трехфазную сеть (рисунок 3.5.1). Определить показания обоих приборов при симметричном режиме нагрузки, линейном напряжении  $U_{\text{л}}=120$  В, линейном токе 5 А, при различных углах сдвига фаз нагрузки:  $0^\circ$ ,  $30^\circ$ ,  $60^\circ$ ,  $90^\circ$ .

3.5.5. В трехфазную сеть включены два ваттметра. Режим нагрузки симметричный. Линейный ток равен 5 А, линейное напряжение – 120 В.

Мощность, измеряемая ваттметрами, составляет 800 Вт. Определить показание каждого ваттметра. Схема цепи приведена на рисунке 3.5.1.

3.5.6. Трехфазный несимметричный приемник соединен треугольником (рисунок 3.5.6). Определить показания ваттметров и построить векторную диаграмму, если сопротивления:  $R_1=4$  Ом,  $X_1=3$  Ом,  $R_2=5$  Ом,  $R_3=3$  Ом,  $X_3=4$  Ом, а линейное напряжение источника питания  $U_{\text{л}}=220$  В.

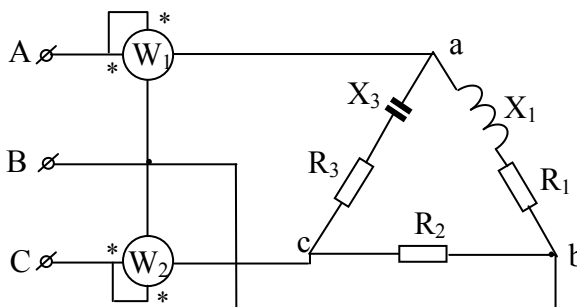


Рис. 3.5.6

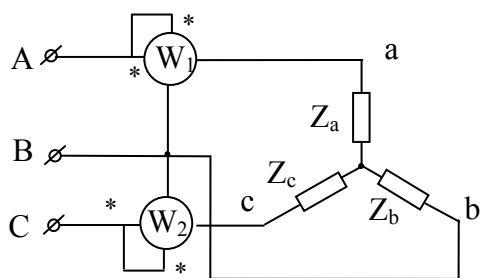


Рис. 3.5.7

3.5.7. Определить характер нагрузки и сопротивления фаз симметричного приемника соединенного звездой, изображенного на схеме рисунок 3.5.7, если линейное напряжение на входе схемы  $U=380$  В, ток  $I=4,4$  А и показания двух ваттметров равны  $P_1=1665$  Вт,  $P_2=707$  Вт.

3.5.8. Нагрузка представлена в виде активного сопротивления, индуктивной катушки и конденсатора, соединенных в звезду (рисунок 3.5.8). Линейное напряжение сети  $U_{\text{л}}=190$  В,  $Z_A=20$  Ом,  $Z_B=j20$  Ом,  $Z_C=-j20$  Ом. Определить показания ваттметров при замкнутом и разомкнутом рубильнике Р.

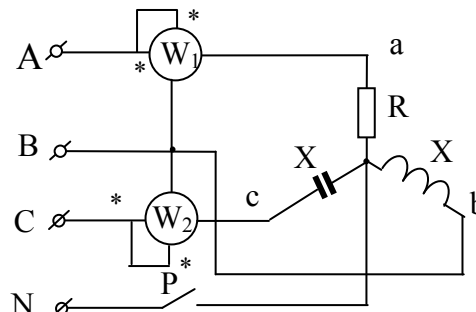


Рис. 3.5.8

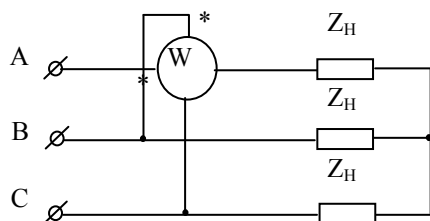


Рис.3.3.9

3.5.9. Трехфазный симметричный приемник соединен звездой (рисунок 3.5.9). Определить показание ваттметра, если сопротивление нагрузки на фазу  $Z_H=(+j8)$  Ом при линейном напряжении  $U_{\text{л}}=190$  В. Построить векторную диаграмму напряжений и токов. Указать, какую из мощностей ( $P$ ,  $Q$ ,  $S$ ) трехфазной цепи можно определить с помощью этого ваттметра.



3.5.10. Трехфазная симметричная активная нагрузка соединена по схеме звезды. Электрическая схема цепи изображена на рисунке 3.5.10. Определить показания обоих ваттметров, если известно: линейное напряжение  $U_{\text{л}}=220$  В, линейный ток  $I_{\text{л}}=10$  А, сопротивления фаз равны между собой ( $R_a=R_b=R_c$ ).

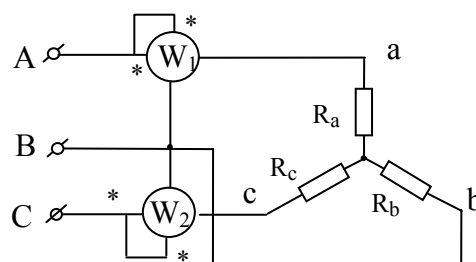


Рис. 3.5.10

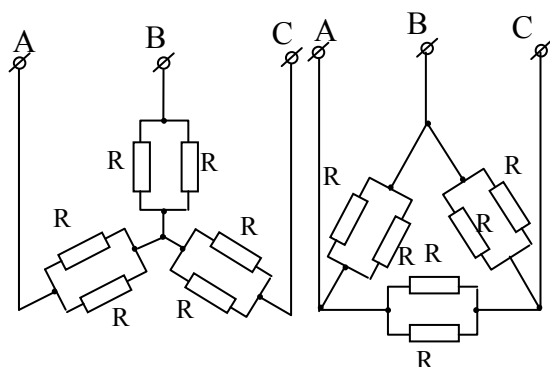


Рис. 3.5.11

3.5.11. Найти соотношение мощностей для электрических схем, указанных на рисунке 3.5.11. Напряжение источника электрической энергии считать неизменным.

3.5.12. Как изменится мощность электромагнита и напряжение на его обмотках, если они соединены треугольником, имеют активное сопротивление 23 и реактивное 47 Ом каждая? Электромагнит включен в сеть с напряжением 220 В и частотой 50 Гц, но при его работе сгорел предохранитель в одной из фаз.

## 4. МАГНИТНЫЕ ЦЕПИ И ТРАНСФОРМАТОРЫ

### 4.1. Общие положения

Магнитной цепью называется совокупность источников магнитодвижущей силы и магнитопроводов, предназначенных для создания в определенном месте электротехнического устройства магнитного поля требуемой интенсивности, определенной конфигурации и надлежащей направленности. Основными физическими характеристиками магнитного поля являются: магнитная индукция  $B$ , магнитный поток  $\Phi$ , напряженность магнитного поля  $H$ , магнитная проницаемость  $\mu$ . Магнитный

поток однородного магнитного поля ( $B = const$ ) через плоскость  $S$ , расположенную перпендикулярно направлению линий поля

$$\Phi = BS.$$

Напряженность магнитного поля связана с индукцией соотношением

$$B = \mu_0 \mu_r H,$$

где  $\mu_0 = 4\pi \cdot 10^{-7}$  Гн/м – магнитная постоянная,  $\mu_r$  – относительная магнитная проницаемость. Для неферромагнитных материалов принято полагать в расчетах  $\mu_r = 1$ , для ферромагнитных материалов  $\mu_r \gg 1$  при определенных условиях. Различные свойства неферромагнитного и ферромагнитного материалов наглядно иллюстрируются зависимостью  $B = f(H)$ . Для неферромагнитных материалов это линейная зависимость, а для ферромагнитного – существенно нелинейная, которая изображается кривой намагничивания или задается в форме таблицы. В основу расчета магнитных цепей положен закон полного тока, математическое выражение которого записывается:

а) для однородной неразветвленной магнитной цепи с одной намагничивающей катушкой (обмоткой)  $H \cdot l_{cp} = w \cdot I$

б) для контура неоднородной магнитной цепи с несколькими обмотками

$$\sum_{k=1}^{k=n} H_k \cdot l_k = \sum_{k=1}^{k=m} w_k \cdot I_k,$$

где  $l_{cp}$  – длина средней силовой магнитной линии;  $I$  – ток;  $H_k \cdot l_{cp} = U_{\mu k}$  – магнитное напряжение участка магнитопровода;  $w_k \cdot I_k = F_k$  – магнитодвижущая сила обмотки.

При расчете магнитных цепей встречаются две задачи – прямая и обратная. Если задан магнитный поток и требуется определить магнитодвижущую силу, то задача прямая. Если задана магнитодвижущая сила и требуется определить магнитный поток, задача – обратная.

Необходимо обратить внимание на то, что при работе на линейном участке вебер-амперной характеристики и синусоидальном напряжении амплитуда магнитного потока зависит только от приложенного напряжения, частоты и числа витков обмотки и не зависит от свойств магнитопровода и значения тока ( $U \approx 4,44 f w \Phi_m$ ). Ток в катушке с ферромагнитным сердечником представляется периодической несинусоидальной кривой  $i(t)$ , которая при учете потерь на гистерезис и вихревые токи опережает кривую  $\Phi(t)$  на угол магнитных потерь. Необходимо понимать, что изменение воздушного зазора приводит к увеличению тока в катушке, но магнитный поток при этом остается неизменным (если неизменно приложенное напряжение). Индуктивность катушки можно оп-

ределить по формуле:  $L = \frac{w\Phi}{I}$ . Действующее значение ЭДС, создаваемой в обмотке переменным синусоидально изменяющимся магнитным потоком, определяется по формуле  $E \approx 4,44fw\Phi_m$ , где  $f$  – частота изменения напряжения источника,  $w$  – число витков,  $\Phi_m$  – амплитуда магнитного потока. Введение в цепь синусоидального тока нелинейной индуктивности, какой является катушка со стальным сердечником, дает возможность осуществлять феррорезонанс напряжений и токов. Это явление находит широкое практическое применение в феррорезонансных стабилизаторах напряжения, в которых при значительных колебаниях напряжения на входе напряжение на выходе остается почти неизменным.

В электротехнике коэффициентом трансформации  $n$  называется отношение номинального напряжения первичной обмотки трансформатора к номинальному напряжению вторичной обмотки, т.е.

$$n = \frac{U_{1\text{ном}}}{U_{2\text{ном}}} = \frac{W_1}{W_2},$$

причем под номинальными понимают напряжения на обмотках трансформатора, работающего в режиме холостого хода.

Под номинальной мощностью трансформатора понимают его полную мощность  $S_{\text{ном}}$  в номинальном режиме

$$S_{\text{ном}} = U_{1\text{ном}} \cdot I_{1\text{ном}} = U_{2\text{ном}} \cdot I_{2\text{ном}}.$$

Для удобства и упрощения расчетов величины вторичной цепи приводят к числу витков первичной обмотки:

$$U'_2 = nU_2, \quad I'_2 = \frac{I_2}{n}, \quad R'_2 = n^2R_2, \quad X'_2 = n^2X_2, \quad Z'_2 = n^2Z_2.$$

Трансформатор в этом случае называется приведенным. В работе трансформатора важное значение имеет то положение, что при изменении его нагрузки при постоянном первичном напряжении магнитный поток можно считать практически постоянным, поскольку

$U_1 \approx E_1 = 4,44fW_1\Phi_m$ . Так как  $\Phi \approx const$ , то алгебраическая сумма МДС, создающих этот поток, в любом режиме работы одинакова, то есть

$\dot{I}_o W_1 = \dot{I}_1 W_1 + \dot{I}_2 W_2$ , где  $\dot{I}_o$  – ток холостого хода трансформатора;  $\dot{I}_1$  и  $\dot{I}_2$  – соответственно токи первичной и вторичной обмоток при нагрузке.

Всякое изменение тока  $\dot{I}_2$  приводит к такому изменению тока  $\dot{I}_1$ , при котором общая МДС обмоток остается неизменной.

Работа приведенного трансформатора во всех режимах описывается тремя уравнениями:

– уравнением электрического состояния первичной цепи:

$$\dot{U}_1 = -\dot{E}_1 + R_1 \dot{I}_1 + jX_1 \dot{I}_1;$$

– уравнением электрического состояния вторичной цепи:

$$\dot{E}'_2 = \dot{U}'_2 + R'_2 \dot{I}'_2 + jX'_2 \dot{I}'_2;$$

– уравнением МДС:

$$\dot{I}_0 W_1 = \dot{I}_1 W_1 + \dot{I}_2 W_2.$$

Векторная диаграмма трансформатора позволяет наглядно представить соотношение и углы сдвига фаз между различными величинами. Ее строят на основании уравнений трансформатора. При построении векторных диаграмм трансформатора следует иметь в виду, что лишь первый шаг является произвольным. Пусть, например, из произвольно выбранной точки в произвольном направлении проведен вектор тока  $\dot{I}'_2$ ; остальные построения будут обусловлены, с одной стороны, заданными значениями угла  $\varphi_2$  и напряжения  $\dot{U}'_2$ , с другой – уравнениями напряжений и токов для вторичной и первичной обмоток трансформатора. Построение векторной диаграммы будет рассмотрено ниже в примере. Схему замещения трансформатора строят для приведенного трансформатора также на основании уравнений. Опыты холостого хода и короткого замыкания позволяют найти потери в трансформаторе, его КПД и параметры схемы замещения. Так, из опыта холостого хода находят коэффициент трансформации  $n = \frac{U_{1\text{ном}}}{U_{2\text{ном}}}$ , мощность потерь холостого хода

$P_0$ , равную мощности потерь в магнитопроводе, параметры ветви холостого хода ( $I_x = I_0$ ,  $Z_0 = \frac{U_{1\text{н}}}{I_0}$ ;  $R_0 = \frac{P_0}{I_0^2}$ ;  $X_0 = \sqrt{Z_0^2 - R_0^2}$ ).

Из опыта короткого замыкания находят мощность электрических потерь в номинальном режиме, полное сопротивление упрощенной схемы замещения  $Z_k = \frac{U_{1\text{к}}}{I_{1\text{н}}}$ ; активное  $R_k = \frac{P_k}{I_{1\text{н}}^2}$  и реактивное  $X_k = \sqrt{Z_k^2 - R_k^2}$

сопротивления обмоток трансформатора, напряжение короткого замыкания  $u_k \% = \frac{Z_k \cdot I_{1\text{н}}}{U_{1\text{н}}} 100\%$ ; активную  $u_{k.a} \% = \frac{R_k \cdot I_{1\text{н}}}{U_{1\text{н}}} 100\%$  и реактив-

ную  $u_{k.p} \% = \frac{X_k \cdot I_{1\text{н}}}{U_{1\text{н}}} 100\%$  составляющие напряжения короткого замы-

кания:  $u_k \% = \sqrt{(u_{k.a} \%)^2 + (u_{k.p} \%)^2}$ .

Изменение вторичного напряжения рассчитывают по формуле

$$\Delta U_2 \% = \beta (u_{k.a} \cos \varphi_2 + u_{k.p} \sin \varphi_2) = \beta u_k \cos (\varphi_2 - \varphi_k),$$

где  $\beta = \frac{I_2}{I_{2H}} = \frac{I_1}{I_{1H}}$  – коэффициент нагрузки;  $\varphi_2$  – угол сдвига фаз между напряжением и током в нагрузке;  $\varphi_k$  – угол сдвига фаз в опыте короткого замыкания.

КПД трансформатора определяют по формуле

$$\eta = \frac{\beta S_H \cos \varphi_2}{\beta S_H \cos \varphi_2 + \beta^2 P_k + P_o},$$

где  $S_H$  – номинальная мощность трансформатора.

В трехфазных трансформаторах алгебраическая сумма мгновенных синусоидальных магнитных потоков в сердечнике равна нулю, поэтому необходимость в "нейтральном" стержне отпадает и трехфазный трансформатор выполняют в виде трехстержневого. Под номинальными данными трехфазных трансформаторов понимают полную номинальную мощность трех фаз:

$$S_H = \sqrt{3} U_{1H} I_{1H} = \sqrt{3} U_{2H} I_{2H},$$

где  $U_{1H}$ ,  $U_{2H}$  – номинальные линейные напряжения;  $I_{1H}$ ,  $I_{2H}$  – номинальные линейные токи; мощность потерь холостого хода и короткого замыкания на три фазы  $P_o$ ,  $P_k$ ; номинальный КПД  $\eta_H$ , который задается при активной нагрузке ( $\cos \varphi_2 = 1$ ) и при коэффициентах нагрузки  $\beta = 1$ ,  $\beta = 0,5$ ; группы соединений обмоток трансформатора  $Y/Y_o - 12$  или  $Y/\Delta - 11$  (звезда – звезда с нейтральным проводом, группа 12; звезда – треугольник, группа 11).

## 4.2. Анализ магнитных цепей с постоянной намагничивающей силой

### Пример 4.2.1

На рис. 4.2.1 даны геометрические размеры магнитопровода в миллиметрах, выполненного из электротехнической стали марки 1211. Требуется определить магнитодвижущую силу  $F = wI$ , которая необходима для создания магнитного потока  $\Phi = 2 \cdot 10^{-3}$  Вб, значение тока в катушке  $I$ , содержащей  $w = 1000$  витков, и индуктивность катушки  $L$ .

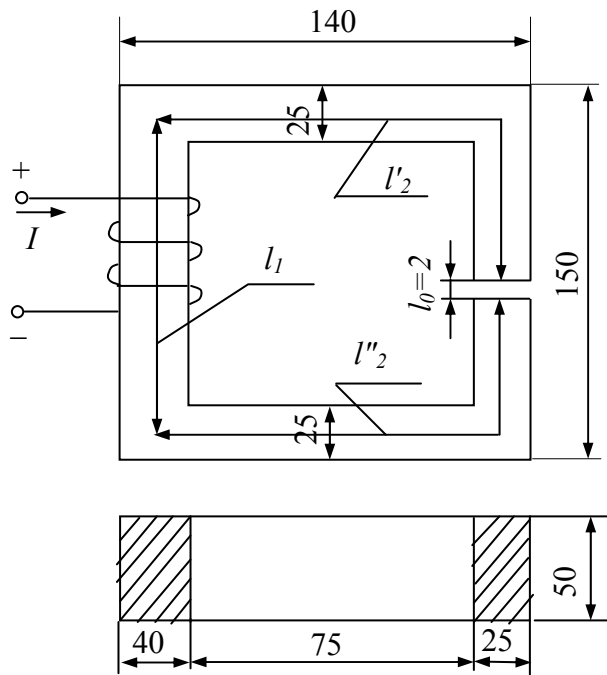


Рис.4.2.1

**Решение.**

Магнитную цепь делим на участки так, чтобы в пределах каждого материал и сечение магнитопровода оставались неизменными. В данном случае таких участков три. Контур, по которому составляем уравнение, пользуясь законом полного тока, проходит по средней магнитной линии:

$$l_1 = 150 - 25 = 125 \text{ мм};$$

$$l_2 = l'_2 + l''_2 = 125 + 2 \cdot 107,45 - 2 = 338 \text{ мм.}$$

Определяем магнитную индукцию в каждом участке цепи, для чего находим сечения магнитопроводов

$$S_1 = 40 \cdot 50 = 2000 \text{ мм}^2 = 2 \cdot 10^{-3} \text{ м}^2;$$

$$S_2 = 50 \cdot 25 = 1250 \text{ мм}^2 = 1,25 \cdot 10^{-3} \text{ м}^2.$$

Магнитная индукция

$$B_1 = \frac{\Phi}{S_1} = \frac{2 \cdot 10^{-3}}{2 \cdot 10^{-3}} = 1 \text{ Тл}; \quad B_2 = \frac{\Phi}{S_2} = \frac{2 \cdot 10^{-3}}{1,25 \cdot 10^{-3}} = 1,6 \text{ Тл.}$$

Напряженность магнитного поля для ферромагнитных материалов определяем по кривым намагничивания  $B = f(H)$ , которые приводятся в справочной учебной литературе. В данном случае для электротехнической стали марки 1211 имеем:  $H_1 = 502 \text{ А/м}$  и  $H_2 = 4370 \text{ А/м}$ . Для воздушного зазора  $l_0$  напряженность магнитного поля определяется из равенства

$$H_0 = \frac{1}{\mu_0} B_0 = 8 \cdot 10^5 \cdot 1,6 = 1280000 \text{ А/м.}$$

Пренебрегая выпучиванием магнитного поля в зазоре, принимаем  $B_0 = B_2$ . Искомая магнитодвижущая сила, равная произведению тока на число витков катушки, по которой он протекает, согласно закону полного тока

$$F = \omega I = H_1 l_1 + H_2 l_2 + H_0 l_0 = 502 \cdot 125 + 4370 \cdot 338 + 1280000 \cdot 2 \cdot 10^{-3} \approx 4000 \text{ А.}$$

Ток в катушке

$$I = \frac{F}{w} = \frac{4000}{1000} = 4 \text{ A.}$$

Индуктивность катушки

$$L = \frac{\Psi}{I} = \frac{w\Phi}{I} = \frac{1000 \cdot 2 \cdot 10^{-3}}{4} = 0,5 \text{ Гн,}$$

где  $\Psi$  – потокосцепление.

### Пример 4.2.2

На рис. 4.2.2.1 изображен тороидальный магнитопровод, выполненный из электротехнической стали марки 1512. Заданы размеры:  $l = 30 \text{ см}$ ,  $l_0 = 0,1 \text{ см}$ , магнитодвижущая сила  $F = wI = 1000 \text{ A}$ ;  $w = 1000$  витков. Требуется определить, какой поток замыкается по магнитопроводу.

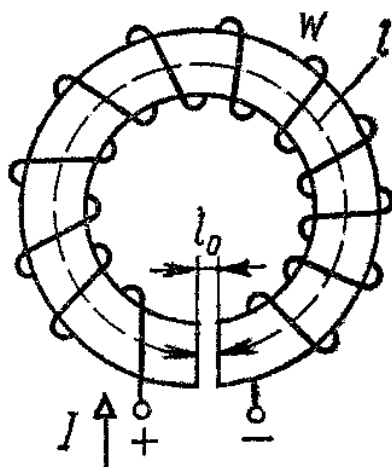


Рис. 4.2.2.1

#### Решение.

Задача является обратной. Поэтому для ее решения необходимо построить кривую зависимости магнитного потока от магнитодвижущей силы  $\Phi = f(wI)$ , а затем по заданной магнитодвижущей силе определить графически магнитный поток  $\Phi$ . Для построения зависимости

$\Phi = f(wI)$  необходимо задаться несколькими значениями магнитного потока и для всех этих значений определить магнитодвижущую силу, т.е. решить несколько прямых задач (обычно достаточно 3 - 5 значений). Первое значение магнитного потока выбирается из расчета, что магнитное сопротивление стали  $R_{\text{мст}} = 0$ , а основное сопротивление представляет сопротивление воздушного зазора  $R_0$ . Полученное значение потока будет несколько завышенным, поэтому далее задаемся меньшими значениями потока. Если пренебречь  $R_{\text{мст}}$ , то закон полного тока для рассматриваемой цепи запишем в виде

$$wI = H_0 l_0,$$

откуда

$$H_0 = \frac{wI}{l_0} = \frac{1000}{10^{-3}} = 10^6 \text{ A/м.}$$

Магнитная индукция

$$B_0 = \frac{H_0}{(8 \cdot 10^5)} = \frac{10^6}{(8 \cdot 10^5)} = 1,25 \text{ Тл.}$$

Магнитный поток

$$\Phi = B_0 S = 1,25 \cdot 4 \cdot 10^{-4} = 5 \cdot 10^{-4} \text{ Вб.}$$

Напряженность магнитного поля определяем для  $B = 1,25 \text{ Тл}$  по кривым намагничивания  $B = f(H)$  для стали 1512, которые приводятся в литературе. В данном случае  $H_{CT} = 600 \text{ А/м}$ ;

$$3) \Phi = 4 \cdot 10^{-4} \text{ Вб}; \quad B = 1,0 \text{ Тл}; \quad H_{CT} = 200 \text{ А/м};$$

$$H_{CT} l = 180 \text{ А}; \quad H_0 l_0 = 10^3 \text{ А};$$

$$wI = H_{CT} l + H_0 l_0 = 180 + 10^3 = 1180 \text{ А.}$$

Результаты вычислений приведены далее

$$1) \Phi = 5 \cdot 10^{-4} \text{ Вб}; \quad B = 1,25 \text{ Тл}; \quad H_{CT} = 600 \text{ А/м};$$

$$H_{CT} l = 180 \text{ А}; \quad H_0 = 10^6 \text{ А/м}; \quad H_0 l_0 = 10^3 \text{ А}; \quad wI = 1180 \text{ А.}$$

$$2) \Phi = 4,5 \cdot 10^{-4} \text{ Вб}; \quad B = 1,125 \text{ Тл}; \quad H_{CT} = 300 \text{ А/м};$$

$$H_{CT} l = 90 \text{ А}; \quad H_0 = 9 \cdot 10^5 \text{ А/м}; \quad H_0 l_0 = 900 \text{ А}; \quad wI = 990 \text{ А}$$

$$H_{CT} l = 60 \text{ А}; \quad H_0 = 8 \cdot 10^5 \text{ А/м}; \quad H_0 l_0 = 800 \text{ А}; \quad wI = 860 \text{ А}$$

По полученным данным строим зависимость  $\Phi = f(wI)$  (рис. 4.2.2.2). По

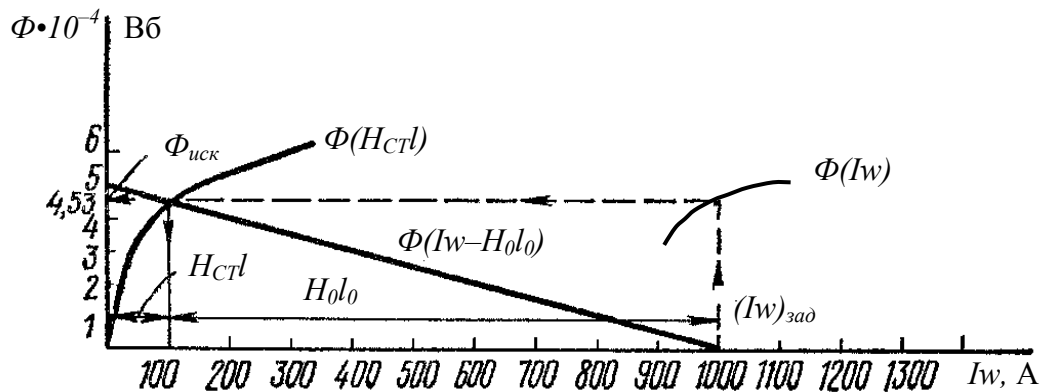


Рис.4.2.2.2

заданной магнитодвижущей силе находим  $\Phi_{иск} = 4,53 \cdot 10^{-4} \text{ Вб}$ .

Задача может быть решена с помощью построения так называемой опрокинутой характеристики (рис. 4.2.2.2). Для этого строится зависимость  $\Phi = f(H_{CT} l)$ , и в точке пересечения ее с опрокинутой харак-



теристикой (прямая линия), которая строится при  $R_{МСТ} = 0$ , находим искомое значение потока  $\Phi_{иск}$ .

### Пример 4.2.3

Магнитопровод 1 и ярмо 2 электромагнита (рис. 4.2.3) выполнены из стали одинакового сечения  $S_c = 2,5 \text{ см}^2$  и имеют суммарную длину  $l_c = 0,3 \text{ м}$ . Определить силу  $F$ , с которой ярмо притягивается к магнитопроводу, если ток в обмотке  $I = 1,5 \text{ А}$ , число витков обмотки  $w = 1000$ , длина воздушного зазора  $\delta = 0,75 \text{ мм}$ . Магнитная характеристика стали задана в табл. 4.3.

Таблица 4.2.3

$B, \text{ Т}$	0	0,4	0,67	0,87	1,0	1,1	1,2	1,3
$H, \text{ А/м}$	0	100	200	300	400	500	600	700

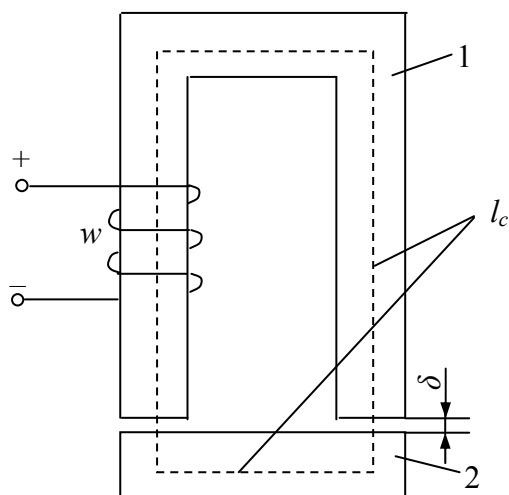


Рис. 4.2.3

**Примечание.** По мере притяжения ярма зазор  $\delta$  уменьшается и сила  $F$  возрастает, расчет ведется для заданного максимального зазора.

#### Решение.

При изменении расстояния между магнитопроводом и ярмом имеет место изменение энергии магнитного поля

$$dW_{эм} = d\left(\frac{LI^2}{2}\right) = \frac{I^2}{2} dL,$$

которое должно равняться работе сил, вызывающих перемещение  $Fd\delta$ , т.е.  $dW_{эм} = Fd\delta$ , откуда

$F = \frac{I^2}{2} \cdot \frac{dL}{d\delta}$ . Ввиду малости воздушного зазора можно принять

$\frac{dL}{d\delta} = \frac{L}{\delta}$ . Пренебрегая магнитным сопротивлением в теле электромагнита, с помощью преобразований находим

$$L = \frac{\Psi}{I} = \frac{\Phi w}{I} = \frac{B_0 S_0 w}{I} \text{ или } LI^2 = B_0 S_0 w I = B_0 S_0 H_0 \delta = \frac{B_0^2}{\mu_0} S_0 \delta, \text{ откуда}$$

$$F = \frac{B_0^2}{2\mu_0} S_0,$$

$B_0, S_0$  – индукция и сечение в воздушном зазоре.

Выражая силу  $F$  в ньютонах (Н), магнитную индукцию  $B_0$  – в тесла (Т), сечение  $S_0$  – в  $\text{см}^2$  и подставляя значение магнитной постоянной  $\mu_0 = 4\pi \cdot 10^{-7} \text{Г/м}$ , получаем расчетную формулу  $F = 40B_0^2 S_0$  (Н). Подставляя численное значение заданных величин, вычисляем магнитодвижущую силу  $wI = 1000 \cdot 1,5 = 1500 \text{ А}$ , строим вебер-амперную характеристику  $\Phi_{\text{ст}}(wI)$  по заданной кривой намагничивания  $B_{\text{ст}}(H_{\text{ст}})$  и далее опрокинутую характеристику воздушного зазора  $\Phi(wI - H_0 2\delta)$ . Из пересечения характеристик находим, что индукция в воздушном зазоре  $B_0 = 1,12 \text{ Т}$ . Тогда искомая сила притяжения  $F = 40 \cdot 1,12 \cdot 5 = 251 \text{ Н}$ .

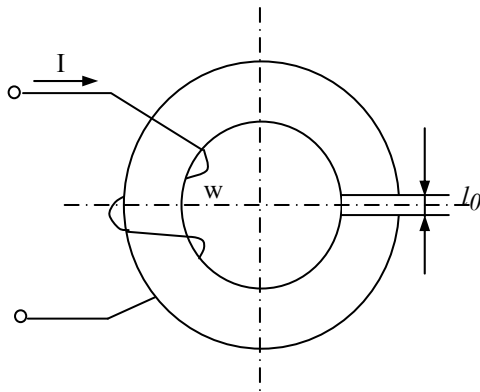


Рис.4.2.4

4.2.4. Определить ток катушки (рисунок 4.2.4), при котором магнитная индукция в воздушном зазоре  $B=1,256 \text{ Тл}$ , если  $l_0=2 \text{ мм}$ ,  $w=2000$  витков. Поток рассеяния и выпучиванием магнитного потока в воздушном зазоре пренебречь. Принять, что магнитная проницаемость ферромагнитного сердечника  $\mu_r=\infty$ . Определить индуктивность катушки при условии, что сечение ферромагнитного сердечника

представляет квадрат с длиной стороны  $a=20 \text{ мм}$ .

4.2.5. На замкнутое кольцо из литой стали намотана обмотка с числом витков  $w=500$ . Размеры кольца в мм указаны на рисунке 4.2.5. Определить ток в обмотке, при котором магнитный поток в кольце будет  $\Phi=3,6 \cdot 10^{-4} \text{ Вб}$ . Какой надо создать ток  $I_2$  в обмотке для возбуждения прежнего магнитного потока, если сердечник будет разрезан радиально с образованием воздушного зазора  $l_0=0,5 \text{ мм}$ . Определить индуктивности катушки в первом и втором случаях.

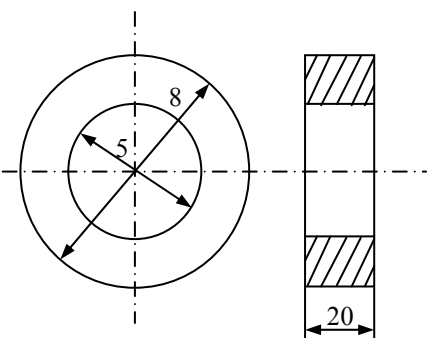


Рис.4.2.5

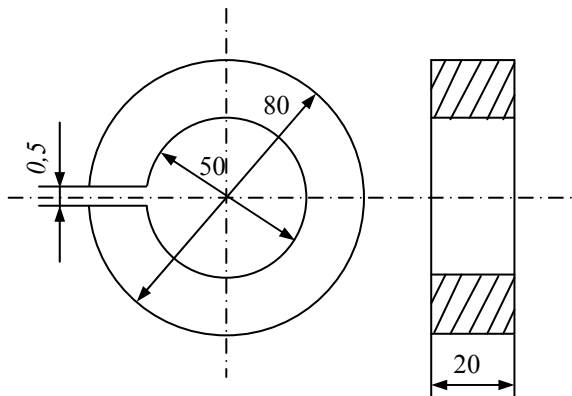


Рис.4.2.6

4.2.6. На тороидальный сердечник из литой стали с воздушным зазором намотана катушка с числом витков  $w=500$ . Размеры кольца в мм указаны на рисунке 4.2.6. Определить магнитный поток и индуктивность при токе в катушке  $I=0,4$  А. Выпучиванием линий поля в воздушном зазоре пренебречь.

4.2.7. Определить воздушный зазор  $l_0$  магнитной цепи (рисунок 4.2.7а) при индукции  $B=1,2$  Тл. Зависимости магнитной индукции от магнитодвижущей силы изображены на рисунке 4.2.7б: кривая А – без воздушного зазора, кривая Б – с воздушным зазором. Длина ферромагнитного

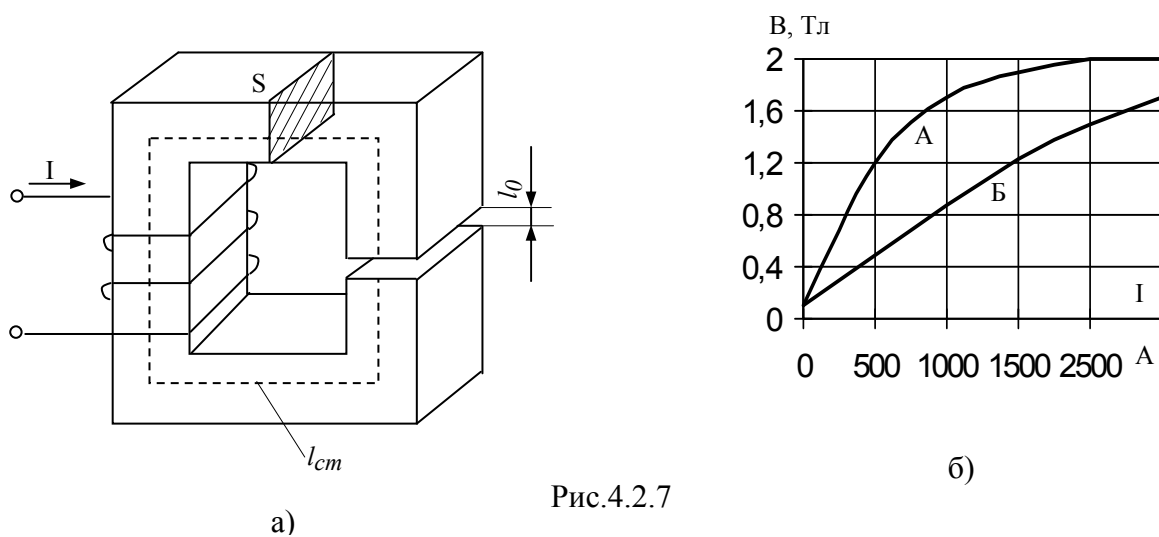


Рис.4.2.7

участка цепи  $l_{ст}=20$  см, сечение магнитопровода по всей его длине одинаково и составляет  $S_{ст}=5$  см<sup>2</sup>, потоками рассеяния пренебречь.

4.2.8. Каким будет магнитный поток в сердечнике магнитной цепи задачи 4.2.5, если сила тока в обмотке составит 0,4 А. Определить индуктивность цепи при данном токе. Поток рассеяния пренебречь.

4.2.9. Сердечник магнитной цепи, изображенной на рисунке 4.2.9, собран из листовой стали 3413 (см. приложение 2). Размеры магнитопровода указаны на рисунке в мм. Число витков обмотки  $w=200$ . При каком токе в обмотке магнитный поток  $\Phi$  в сердечнике будет равен  $21 \cdot 10^{-4}$  Вб, если толщина стали в пакете  $d=50$  мм?

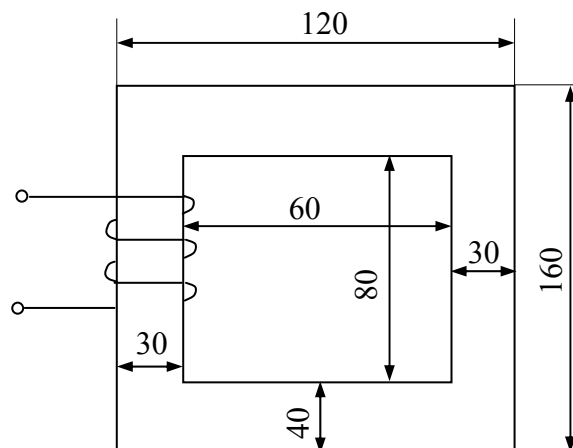


Рис.4.2.9

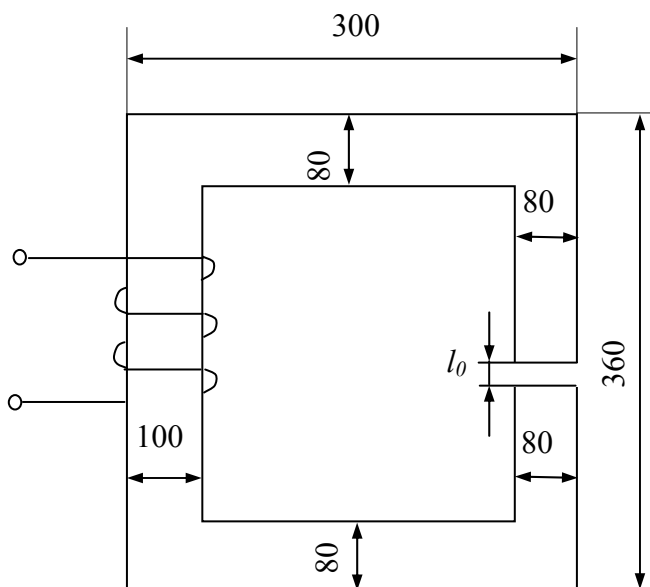


Рис.4.2.10

4.2.10. Определить магнитодвижущую силу обмотки, необходимую для создания в воздушном зазоре магнитной цепи, изображенной на рисунке 4.2.10, индукции  $B=1,2$  Тл. Размеры магнитной цепи в мм указаны на рисунке, толщина пакета  $d=80$  мм. Материал сердечника – сталь 3413 (см. приложение 2). Величина воздушного зазора  $l_0=0,8$  мм. Выпучиванием силовых линий магнитного поля в воздушном зазоре пренебречь.

4.2.11. Определить индукцию в воздушном зазоре магнитной цепи задачи 4.2.10, при условии, что магнитодвижущая сила, создаваемая током в обмотке, составляет  $F=1000$  А.

4.2.12. Определить магнитодвижущую силу, создаваемую током в обмотке,

поток в правом стержне при которой магнитный магнитной цепи (рисунок 4.2.12) будет  $\Phi=5,5 \cdot 10^{-4}$  Вб. Магнитная цепь собрана из листовой стали 2013 (см. приложение 1). Толщина стали в пакете  $d=25$  мм. Определить магнитные потоки во всех стержнях магнитной цепи при  $F=280$  А.

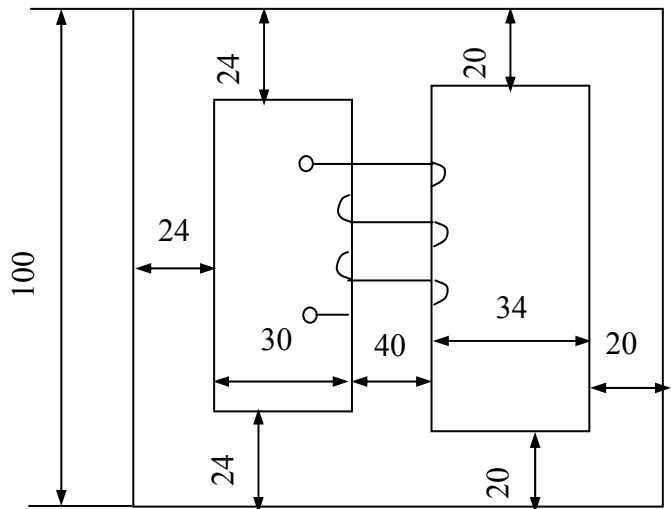


Рис.4.2.12

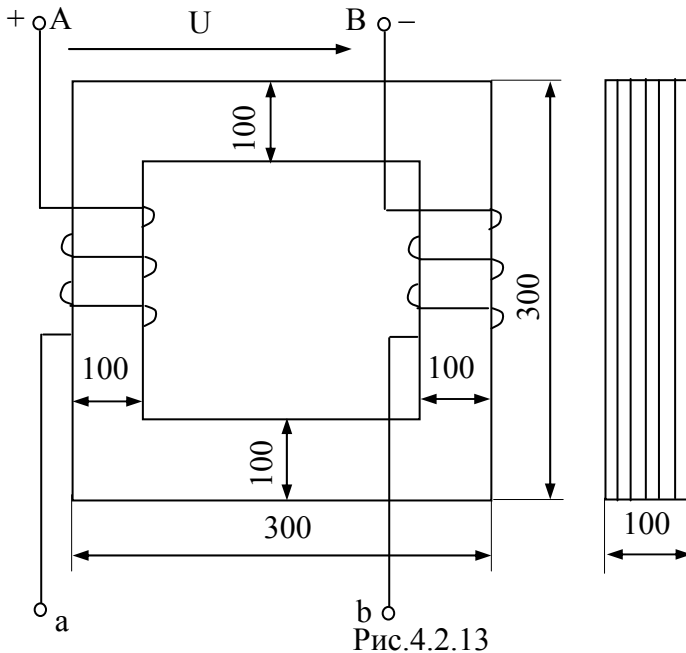


Рис.4.2.13

4.2.13. Обмотки магнитной цепи имеют соответственно  $w_1=200$  и  $w_2=150$  витков, сопротивления их  $R_1=0,6$  Ом и  $R_2=0,4$  Ом. Магнитопровод выполнен из листовой электротехнической стали 2013 (см. приложение 1), размеры в мм указаны на рисунке 4.2.13. Определить величину магнитного потока в сердечнике, если напряжение  $U=4$  В приложено к зажимам А и В, а зажимы а и b – замкнуты. Коэффициент заполнения сечения сталью считать равным единицы.

4.2.14. На два одинаковых магнитопровода (рисунок 4.2.14) из электротехнической стали 3413 (см. приложение 2) уложена общая обмотка. В одном из них имеется воздушный зазор в 1 мм, а индукция в нем  $B_0=0,8$  Тл. Пло-

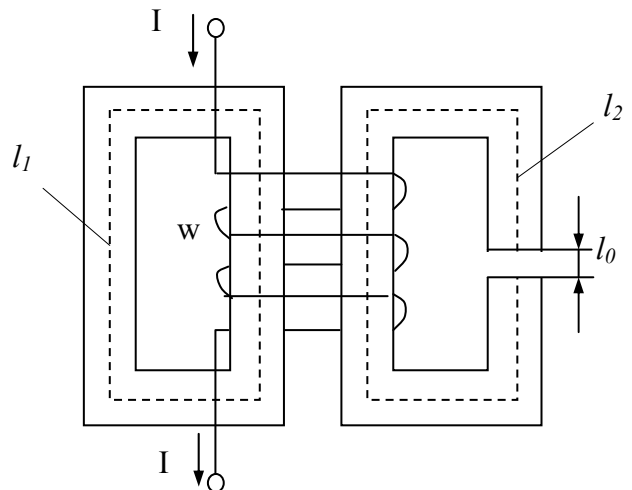


Рис. 4.2.14

щадь поперечного сечения по всей длине сердечника равна  $8 \text{ см}^2$ , а длина средней силовой линии  $60 \text{ см}$ . Определить, во сколько раз магнитный поток во втором будет меньше, чем в первом.

4.2.15. Определить число витков  $\varpi$  обмотки кольцевого электромагнита, выполненного из литой стали, а также абсолютную и относительную магнитную проницаемости сердечника, если при включении его в сеть постоянного тока в сердечнике возникает поток  $3 \cdot 10^{-3} \text{ Вб}$ , а по обмотке проходит ток  $I=6 \text{ А}$ . Сечение сердечника  $S=20 \text{ см}^2$ , а длина средней силовой линии его  $l_{\text{ср}}=60 \text{ см}$ .

### 4.3. Трансформаторы

#### Пример 4.3.1

*Для трехфазного трансформатора мощностью  $S_{\text{НОМ}} = 100 \text{ кВА}$ , соединение обмоток которого  $Y/Y - 12$ , известно: номинальное напряжение на зажимах первичной обмотки трансформатора  $U_{1\text{НОМ}} = 6000 \text{ В}$ , напряжение холостого хода на зажимах вторичной обмотки трансформатора  $U_{2\text{х}} = 400 \text{ В}$ , напряжение короткого замыкания  $u_{\text{к}} = 5,5\%$ , мощность короткого замыкания  $P_{\text{к}} = 2400 \text{ Вт}$ , мощность холостого хода  $P_0 = 600 \text{ Вт}$ , ток холостого хода  $I_{1\text{фх}} = 0,07 I_{1\text{НОМ}}$ .*

*Определить: 1) сопротивления обмоток трансформатора  $R_1, X_1, R_2$  и  $X_2$ ; 2) полное сопротивление намагничивающей цепи  $Z_0$  и его составляющие  $R_0$  и  $X_0$ , которыми заменяется магнитная цепь трансформатора; 3) угол магнитных потерь  $\delta$ .*

*Построить характеристики трансформатора: 1) зависимость напряжения  $U_2$  от нагрузки  $U_2 = f(\beta)$  (внешняя характеристика); 2) зависимость коэффициента полезного действия от нагрузки  $\eta = f(\beta)$ ,  $\beta$ —коэффициент нагрузки трансформатора (коэффициент мощности нагрузки принять  $\cos\varphi_2=0,75$ ).*

*Построить векторную диаграмму трансформатора при нагрузке, составляющей  $0,8$  от номинальной мощности трансформатора  $S_{\text{НОМ}}$  и*

$\cos\varphi_2=0,75$ . Составить T-образную схему замещения трансформатора.

**Решение.**

Определяем номинальный ток первичной обмотки:

$$I_{1\text{НОМ}} = \frac{S_{\text{НОМ}}}{\sqrt{3} \cdot U_{1\text{НОМ}}} = \frac{100 \cdot 10^3}{\sqrt{3} \cdot 6000} = 9,6 \text{ A.}$$

Определяем ток холостого хода и  $\cos\varphi_0$ :

$$I_{1\text{X}} = 0,07 I_{1\text{НОМ}} = 0,07 \cdot 9,6 = 0,67 \text{ A};$$

$$\cos\varphi_0 = \frac{P_0}{\sqrt{3} \cdot U_{1\text{НОМ}} I_{1\text{X}}} = \frac{600}{\sqrt{3} \cdot 6000 \cdot 0,67} = 0,086; \quad \text{отсюда } \varphi_0 = 85^\circ.$$

Находим угол магнитных потерь:  $\delta = 90^\circ - \varphi_0 = 90^\circ - 85^\circ = 5^\circ$ .

Определяем сопротивления обмоток.

1) сопротивления короткого замыкания:

$$Z_{\text{K}} = \frac{U_{1\text{к.ф}}}{I_{1\text{к.ф}}} = \frac{0,055 \cdot 6000}{\sqrt{3} \cdot 9,6} = 19,9 \text{ Ом};$$

$$R_{\text{K}} = \frac{P_{\text{K}}}{3 \cdot I_{\text{K}}^2} = \frac{2400}{3 \cdot 9,6^2} = 8,7 \text{ Ом};$$

$$X_{\text{K}} = \sqrt{Z_{\text{K}}^2 - R_{\text{K}}^2} = \sqrt{19,9^2 - 8,7^2} = 17,9 \text{ Ом};$$

2) сопротивления первичной обмотки:

$$R_1 = R_2' = \frac{R_{\text{K}}}{2} = \frac{8,7}{2} = 4,35 \text{ Ом};$$

$$X_1 = X_2' = \frac{X_{\text{K}}}{2} = \frac{17,9}{2} = 8,95 \text{ Ом};$$

3) сопротивления вторичной обмотки:

$$R_2 = \frac{R_2'}{n^2} = \frac{4,35}{225} = 0,0193 \text{ Ом};$$

$$X_2 = \frac{X_2'}{n^2} = \frac{8,95}{225} = 0,0398 \text{ Ом},$$

где  $n = \frac{U_{1\text{фНОМ}}}{U_{2\text{фХ}}} = \frac{6000\sqrt{3}}{400\sqrt{3}} = 15$ .

4) сопротивления намагничивающей цепи:

$$Z_0 = \frac{U_{1\text{фном}}}{I_{1\text{фх}}} = \frac{6000}{\sqrt{3} \times 0,67} = 5180 \text{ Ом};$$

$$R_0 = \frac{P_0}{3I_{1\text{фх}}^2} = \frac{600}{3 \times 0,67^2} = 447 \text{ Ом};$$

$$X_0 = \sqrt{Z_0^2 - R_0^2} = \sqrt{5180^2 - 447^2} = 5160 \text{ Ом}.$$

Для построения внешней характеристики  $U_2 = f(\beta)$  находим потерю напряжения во вторичной обмотке трансформатора

$$\Delta U_2 \% = \beta (u_{\text{к.а}} \% \cdot \cos\varphi_2 + u_{\text{к.р}} \% \cdot \sin\varphi_2),$$

где  $u_{\text{к.а}} \%$ ,  $u_{\text{к.р}} \%$  – соответственно активная и реактивная составляющая напряжения короткого замыкания  $u_{\text{к.а}} \% = u_{\text{к}} \% \cdot \cos\varphi_{\text{к}}$ ;

$$\cos\varphi_{\text{к}} = \frac{R_{\text{к}}}{Z_{\text{к}}};$$

$$u_{\text{к.а}} \% = 5,5 \frac{8,7}{19,9} = 2,4 \%;$$

$$u_{\text{к.р}} \% = \sqrt{(u_{\text{к}} \%)^2 - (u_{\text{к.а}} \%)^2} = \sqrt{5,5^2 - 2,4^2} = 4,95 \%.$$

Напряжение на зажимах вторичной обмотки трансформатора определяем по формуле

$$U_2 = \frac{U_{20}}{100} (100 - \Delta U_2 \%).$$

задаваясь различными значениями  $\beta$ , определяем напряжение  $U_2$ . Для построения зависимости  $\eta = f(\beta)$  расчет КПД производим по формуле

$$\eta = \frac{\beta S_{\text{НОМ}} \cos\varphi_2}{\beta S_{\text{НОМ}} \cos\varphi_2 + \beta^2 P_{\text{к}} + P_0}.$$

Результаты расчета сведены в табл. 4.3.1. Полученные характеристики показаны на рис. 4.3.1.1



Таблица 4.3.1

$\beta$	$\Delta U_2, \%$	$U_2, B$	$\eta$
0,01	-	-	0,555
0,025	-	-	0,757
0,05	-	-	0,904
0,1	0,507	397,97	0,924
0,2	1,014	395,94	0,956
0,3	1,521	393,92	0,965
0,4	2,028	391,89	0,967
0,5	2,535	389,86	0,969
0,6	3,042	387,83	0,967
0,7	3,549	385,80	0,966
0,8	4,056	383,78	0,964
0,9	4,563	381,75	0,963
1,0	5,070	379,72	0,962

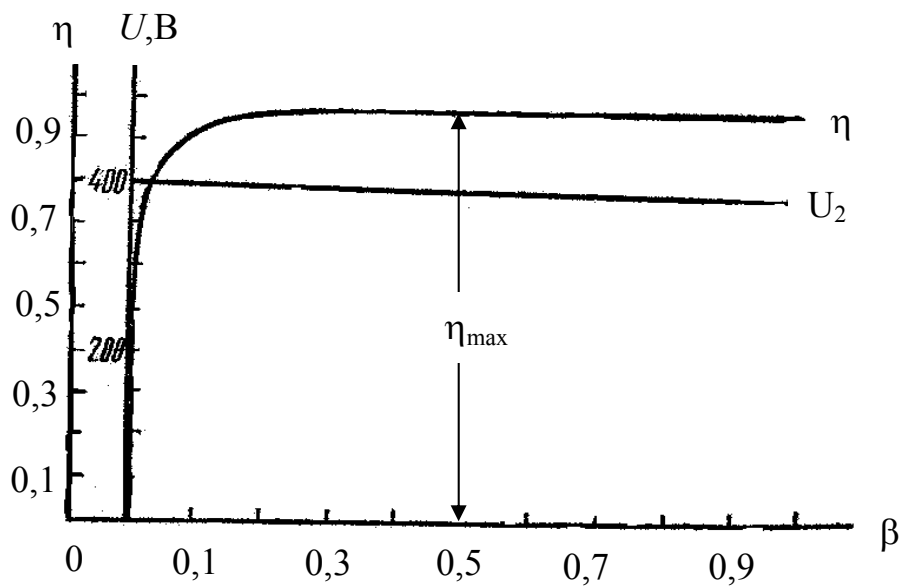


Рис. 4.3.1.1

Определяем при какой нагрузке трансформатор имеет максимальный КПД:

$$\beta_{\max} = \sqrt{\frac{P_0}{P_K}} = \sqrt{\frac{600}{2400}} = 0,5; \quad \eta_{\max} = 0,969.$$

Векторную диаграмму построим для одной фазы приведенного трансформатора. Построение векторной диаграммы начнем с вектора фазного напряжения  $U'_{2\phi} = U'_2$ , значение которого для  $\beta=0,8$  и  $\cos\varphi_2=0,75$  равно

$$U_{2\phi} = \frac{383,78}{\sqrt{3}} = 222 \text{ В.}$$

Приведенное значение вторичного напряжения

$$U'_{2\phi} = U_{2\phi} n = 222 \cdot 15 = 3330 \text{ В.}$$

Вектор тока  $I'_{2\phi}$  отстает по фазе от вектора  $U'_{2\phi}$  на заданный угол  $\varphi_2$  и равен

$$I_2 = 0,8 I_{2\text{НОМ}} = 0,8 \frac{S_{\text{НОМ}}}{\sqrt{3} U_{2\text{НОМ}}} =$$

$$= 0,8 \frac{100 \times 10^3}{1,73 \times 400} = 115,6 \text{ А;}$$

$$I'_2 = \frac{I_2}{n} = \frac{115,6}{15} = 7,72 \text{ А.}$$

Падения напряжения во вторичной обмотке :  $R'_2 I'_2 = 4,35 \cdot 7,72 = 33,6 \text{ В;}$   
 $X'_2 I'_2 = 8,95 \cdot 7,72 = 68,3 \text{ В.}$

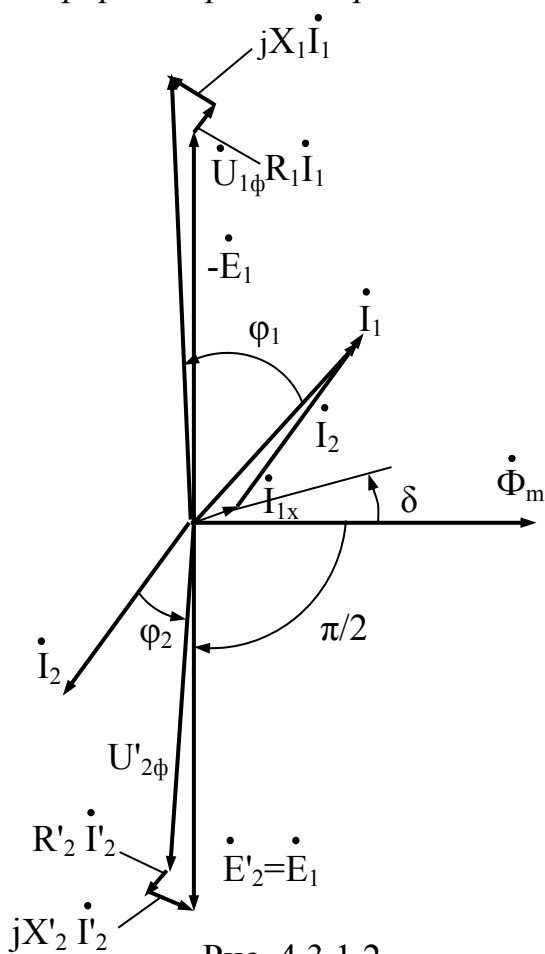


Рис. 4.3.1.2

Электродвижущую силу  $E'_2$  находим из уравнения электрического состояния, составленного по второму закону Кирхгофа, для вторичной цепи:

$$E'_2 = U'_{2\phi} + R'_2 I'_2 + jX'_2 I'_2.$$

Вектор магнитного потока  $\Phi_m$  опережает вектор  $E'_2$  на  $90^\circ$ , а ток холостого хода  $I_{1x}$  опережает магнитный поток  $\Phi_m$  на угол потерь  $\delta$ . Ток в первичной обмотке трансформатора  $I_1$  получаем из уравнения магнитодвижущих сил

$$I_1 = I_{1x} + I'_2, \text{ где } I'_2 = -I_2/n.$$

Вектор напряжения первичной обмотки трансформатора  $\dot{U}_{1\phi}$  определяем из уравнения электрического состояния, составленного по второму закону Кирхгофа для первичной цепи:

$$\dot{U}_1 = -\dot{E}_1 + R_1\dot{I}_1 + jX_1\dot{I}_1.$$

Током холостого хода  $\dot{I}_{1\phi x}$  можно пренебречь (так как он мал) и принять  $\dot{I}_1 = \dot{I}'_2$  или определить  $\dot{I}_1$  по диаграмме. Тогда падения напряжения в первичной обмотке будут:  $R_1I_1 = 4,3547,76 = 33,8 \text{ В}$ ;  $X_1I_1 = 8,9547,76 = 69,4 \text{ В}$ .

Векторная диаграмма трансформатора приведена на рис. 4.3.1.2

Т-образная схема замещения трансформатора изображена на рис. 4.3.1.3.

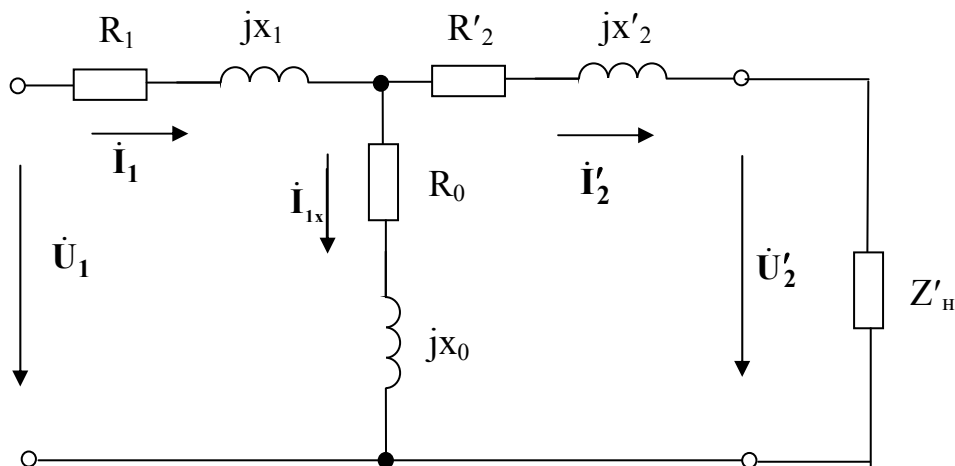


Рис.4.3.1.3

4.3.2. Принимая, что ЭДС в первичной обмотке почти равна приложенному напряжению, определить максимальный магнитный поток в сердечнике трансформатора, если его первичная обмотка имеет 980 витков и включена в сеть с напряжением 220 В промышленной частоты.

4.3.3. По результатам опыта короткого замыкания ( $P_K=800 \text{ Вт}$ ,  $U_{1K}=20 \text{ В}$ ,  $I_{1K}=100 \text{ А}$ ) определить параметры  $R_K$  и  $X_K$  схемы замещения трансформатора. Нарисовать Г-образную схему замещения трансформатора для данного режима.

4.3.4. По результатам опыта холостого хода ( $P_x=220$  Вт,  $U_{1H}=400$  В,  $U_{2H}=36$  В,  $I_{10}=1,2$  А) определить потери в магнитопроводе трансформатора  $\Delta P_{ст}$ , параметры схемы замещения  $R_0$  и  $X_0$  и коэффициент трансформации  $n$ .

4.3.5. Определить параметры Г-образной схемы замещения (рисунок 4.3.5) однофазного трансформатора номинальной мощностью  $S_H=2,5$  кВА по данным опытов холостого хода и короткого замыкания:  $U_{1H}=220$  В,  $U_{2H}=127$  В,  $I_{10}=1,4$  А,  $P_x=39$  Вт,  $U_{1к}=8,8$  В при  $I_{1к}=I_H$ ,  $P_к=80$  Вт.

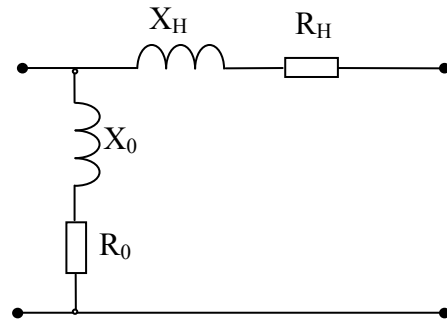


Рис.4.3.5

4.3.6. Определить коэффициент полезного действия  $\eta$  и напряжение  $U_2$  на зажимах вторичной обмотки однофазного трансформатора при нагрузке, составляющей 50% от номинальной и  $\cos\varphi_2=0,8$ , характер нагрузки индуктивный. Номинальные данные трансформатора следующие:  $S_H=20000$  кВА,  $U_{1H}=121$  кВ,  $U_{2H}=38,5$  кВ, мощность холостого хода  $P_x=47$  кВт, мощность номинального короткого замыкания  $P_к=129$  кВт при напряжении  $U_к=5\%$ .

4.3.7. В трехфазном трансформаторе первичное линейное напряжение 35 кВ, линейный коэффициент трансформации 66,6. Определить фазное вторичное напряжение, если обе обмотки соединены звездой.

4.3.8. Первичная обмотка одного трехфазного трансформатора соединена звездой, другого – треугольником. Оба трансформатора присоединены к сети с одинаковым напряжением и имеют одинаковые магнитные потоки. Определить, у какого трансформатора должно быть больше витков на фазу и во сколько раз?

4.3.9. Для трехфазного трансформатора с номинальной мощностью 75 кВА определили потери из опыта холостого хода 490 Вт и мощность, потребляемую трансформатором в опыте короткого замыкания 1875 Вт. Определить коэффициент полезного действия трансформатора, если нагрузка номинальная, симметричная и чисто активная.

4.3.10. Трехфазный трансформатор имеет следующие номинальные данные: потребляемая мощность  $S_H=20$  кВА, высшее напряжение  $U_1=6000$  В, низшее напряжение  $U_2=400$  В, напряжение короткого замыкания  $U_K=5,5\%$ , мощность холостого хода  $P_X=180$  Вт, мощность короткого замыкания  $P_K=600$  Вт, частота  $f=50$  Гц. Определить коэффициент полезного действия при номинальной нагрузке и коэффициенте мощности  $\cos\varphi_2=0,8$ .

4.3.11. Трехфазный трансформатор номинальной мощностью  $S_H=180$  кВА, номинальным напряжением  $U_{1H}/U_{2H}=6/0,4$  кВ загружен на полную мощность потребителем с коэффициентом мощности  $\cos\varphi=1$ . Определить коэффициент полезного действия трансформатора при этих условиях, если известны потери мощности в опытах холостого хода и короткого замыкания трансформатора:  $P_X=1$  кВт и  $P_K=4$  кВт. Каким станет коэффициент полезного действия трансформатора, если при номинальной его нагрузке коэффициент мощности потребителя снизится до значения  $\cos\varphi=0,75$ ?

4.3.12. Для однофазного трансформатора мощностью  $S_H=4650$  кВА, напряжением 35/10 кВ известны: мощность потерь холостого хода  $P_X=12$  кВт, потери короткого замыкания  $P_K=37,4$  кВт при номинальной нагрузке, ток холостого хода  $I_{10}=2,5\%$  в процентах от номинального, напряжение короткого замыкания  $U_K=7\%$  в процентах от номинального. Определить активные и реактивные сопротивления обмоток, считая, что, сопротивления первичной и приведенной вторичной обмоток равны. Вычислить коэффициент мощности при холостом ходе трансформатора.

4.3.13. К трехфазному трансформатору с фазными напряжениями  $U_1/U_2=6600/220$  В подключены осветительные электроприемники ( $\cos\varphi_2=1$ ) общей мощностью  $P=60$  кВт. Трансформатор соединен по схеме звезда/звезда. Определить коэффициент полезного действия трансформатора при коэффициенте трансформации по току  $n_I=20$ .

## 5. МАШИНЫ ПОСТОЯННОГО ТОКА

### 5.1. Основные понятия и положения

Машины постоянного тока могут работать как в генераторном, так и в двигательном режиме. Независимо от режима работы машины различают следующие способы возбуждения магнитного потока: независимое, параллельное, последовательное и смешанное возбуждение. Генератор постоянного тока работает следующим образом. Первичный двигатель развивает вращающий момент  $M_{вр}$ , вращая ротор генератора с частотой  $n$ . Если к обмотке возбуждения подведено напряжение  $U_B$ , то в ней возникает ток  $I_B$ , создающий МДС  $I_B w_B$ . МДС  $I_B w_B$  возбуждает в машине магнитный поток возбуждения  $\Phi_B$ . При вращении проводников якоря в магнитном поле, возбуждаемом МДС главных полюсов машины, в них наводятся ЭДС. Сумма ЭДС всех проводников одной параллельной ветви обмотки якоря определяет ЭДС якоря

$$E_a = C_e \Phi n,$$

где  $C_e = \frac{pN}{60a}$ , здесь  $p$  – число пар полюсов,  $N$  – число проводников обмотки якоря,  $a$  – число пар параллельных ветвей.

Уравнение электрического состояния:

а) в режиме генератора

$$U = E_a - R_a I_a,$$

б) в режиме двигателя

$$U = E_a + R_a I_a.$$

Взаимодействие проводников с током обмотки якоря и магнитного поля машины создает электромагнитный момент

$$M = C_m \Phi I_a,$$

где  $C_m = \frac{pN}{2\pi a}$ .

Электромагнитный момент является тормозящим в генераторе и вращающим в двигателе.

Частота вращения якоря в двигателе может быть рассчитана по следующим выражениям

$$n = \frac{U - R_a I_a}{C_e \Phi} \text{ или}$$
$$n = \frac{U}{C_e \Phi} - \frac{R_a}{C_e C_m \Phi^2} M.$$

Последняя формула является описанием механической характеристики двигателя постоянного тока. При “идеальном” холостом ходе двигателя, когда  $M = 0$ , частота вращения якоря равна

$$n_0 = \frac{U}{C_e \Phi}.$$

Коэффициент полезного действия машины постоянного тока

$$\eta = \frac{P_2}{P_1} = \frac{P_1 - \sum \Delta P}{P_1},$$

где  $P_2$  – полезная мощность машины

а) в режиме генератора  $P_2 = UI$ ,

б) в режиме двигателя  $P_2 = M_2 \Omega = P_1 - \sum \Delta P$ ,

$M_2$  – момент на валу двигателя,

$P_1$  – мощность подводимой энергии к машине

а) в режиме генератора  $P_1 = M_1 \Omega$ ,

б) в режиме двигателя  $P_1 = UI$ ,

$M_1$  – момент первичного двигателя, вращающего якорь генератора.

## 5.2. Генераторы постоянного тока

### Пример 5.2.1

*Определить ток  $I_{я}$  в якоре и полезную мощность  $P_2$  генератора постоянного тока параллельного возбуждения, если напряжение на зажимах генератора  $U = 230$  В, сопротивление обмотки возбуждения  $R_{\text{в}} = 51,7$  Ом и ток нагрузки  $I = 209$  А.*

#### **Решение**

*Так как в генераторе параллельного возбуждения обмотка возбуждения и обмотка якоря подключены параллельно, то обмотка возбуждения находится под напряжением  $U = 230$  В. Следовательно, ток обмотки возбуждения может быть определен по закону Ома*

$$I_{\text{в}} = \frac{U}{R_{\text{в}}} = \frac{230}{51,7} = 4,45 \text{ А}.$$

*Тогда ток якоря определится по первому закону Кирхгофа*

$$I_{\text{я}} = I + I_{\text{в}} = 209 + 4,45 \text{ А} = 213,45 \text{ А}.$$

*Полезная мощность, отдаваемая генератором в нагрузку*

$$P_2 = UI = 230 \cdot 209 = 48070 \text{ Вт.}$$

### Пример 5.2.2

ЭДС генератора постоянного тока независимого возбуждения равна 230 В, а сопротивление цепи якоря  $R_{\text{я}} = 0,5 \text{ Ом}$ . При каком сопротивлении нагрузки  $R_{\text{н}}$  напряжение на выходных зажимах генератора будет составлять 200 В? Определить относительное снижение напряжения от холостого хода к работе при нагрузке.

#### Решение

Определим падение напряжения на сопротивлении якорной обмотки из уравнения равновесия напряжений

$$U = E - R_{\text{я}} I_{\text{я}}$$

$$R_{\text{я}} I_{\text{я}} = E - U = 230 - 200 = 30 \text{ В.}$$

Отсюда номинальный ток якоря

$$I_{\text{я}} = \frac{R_{\text{я}} I_{\text{я}}}{R_{\text{я}}} = \frac{30}{0,5} = 60 \text{ А.}$$

Сопротивление нагрузки можно определить по закону Ома

$$R_{\text{н}} = \frac{U}{I} = \frac{200}{60} = 3,33 \text{ Ом.}$$

Относительное снижение напряжения генератора. При холостом ходе  $U_{\text{х}} = E$ , из чего следует

$$\Delta U = \frac{E - U}{U} = \frac{230 - 200}{200} 100\% = 15\%.$$

5.2.3. Полезная мощность генератора постоянного тока  $P_2 = 6 \text{ кВт}$ , суммарные потери составляют  $\Delta P = 100 \text{ Вт}$ . Номинальная ЭДС якоря  $E_a = 120 \text{ В}$ . Найти ток якоря  $I_a$ .

5.2.4. В цепи генератора постоянного тока, электрическая схема которого приведена на рисунке 5.2.4, первый амперметр показывает 89 А, второй – 1,8 А, вольтметр – 220 В. Определить ЭДС якоря и сопротивление его обмотки возбуж-

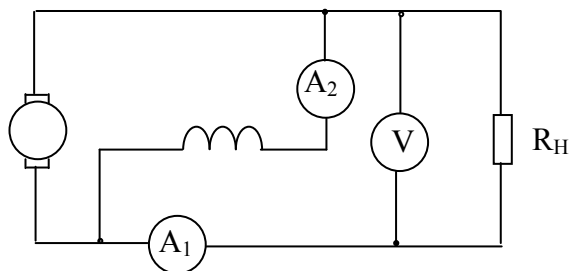


Рис.5.2.4



дения, если сопротивление якоря  $0,23 \text{ Ом}$ .

5.2.5. При  $2800 \text{ об/мин}$ . в генераторе постоянного тока с независимым возбуждением с внутренним сопротивлением  $0,094 \text{ Ом}$  установился ток  $64 \text{ А}$  при напряжении  $440 \text{ В}$ . Определить как изменится ток в генераторе, если его скорость уменьшится до  $740 \text{ об/мин}$ .

5.2.6. Генератор постоянного тока параллельного возбуждения с номинальным напряжением  $U=230 \text{ В}$  дает ток во внешнюю цепь  $I=161 \text{ А}$ , ток в обмотке возбуждения  $I_B=3,2 \text{ А}$ . Определить ток якоря  $I_a$ , мощность  $P_2$ , отдаваемую генератором, сопротивление  $R_B$  в цепи возбуждения и коэффициент полезного действия при  $R_a=0,5 \text{ Ом}$ .

5.2.7. Генератор постоянного тока с независимым возбуждением работал на нагрузку, развивая напряжение  $220 \text{ В}$  при токе  $53 \text{ А}$ . При увеличении нагрузки приводной двигатель генератора сбавил обороты, а ток генератора стал  $125 \text{ А}$  при напряжении  $190 \text{ В}$ . Определить частоту вращения якоря при второй нагрузке, если при первой он имел  $930 \text{ об/мин}$ ., сопротивление якоря  $0,19 \text{ Ом}$ , а магнитный поток машины неизменный.

5.2.8. Генератор постоянного тока параллельного возбуждения питает осветительную сеть из двухсот параллельно включенных ламп накаливания по  $480 \text{ Ом}$  каждая. Определить ЭДС  $E_a$ , индуктируемую в якоре, ток в якоре, мощность  $P_2$ , отдаваемую генератором, если напряжение на зажимах генератора  $U=220 \text{ В}$ , сопротивление якоря  $R_a=0,04 \text{ Ом}$  и сопротивление цепи возбуждения  $R_B=100 \text{ Ом}$ .

5.2.9. В генераторе постоянного тока с независимым возбуждением с рабочим напряжением  $110 \text{ В}$  установился ток  $163 \text{ А}$  при  $1560 \text{ об/мин}$ . Определить каким станет ток в генераторе при этой же нагрузке, если скорость его возрастет до  $2100 \text{ об/мин}$ ., а сопротивление цепи якоря  $R_a=0,081 \text{ Ом}$ .

5.2.10. Генератор постоянного тока независимого возбуждения имеет следующие номинальные данные:  $P_H=178 \text{ кВт}$ ,  $U_H=230 \text{ В}$ ,  $I_{aH}=775 \text{ А}$ , сопротивление обмотки якоря в нагретом состоянии  $R_a=0,0181 \text{ Ом}$ . Определить электромагнитную мощность  $P_{эм}$ , а также относительное изме-

нение напряжения  $\Delta U$  на его зажимах при переходе от номинального режима к режиму холостого хода.

### 5.3. Двигатели постоянного тока

#### Пример 5.3.1

Для двигателя параллельного возбуждения известны следующие номинальные величины:  $P_{\text{НОМ}}=130$  кВт,  $U_{\text{НОМ}}=220$  В,  $n_{\text{НОМ}}=600$  об/мин,  $I_{\text{НОМ}}=640$  А. Сопротивление обмотки якоря и дополнительных полюсов в нагретом состоянии  $R_{\text{я}}=0,00725$  Ом, а сопротивление обмотки возбуждения  $R_{\text{в}}=43,2$  Ом. Определить вращающий момент двигателя при номинальном режиме, ток якоря при номинальном режиме, сопротивление пускового реостата и пусковой момент при токе  $I_{\text{п}}=2I_{\text{НОМ}}$  и частоте вращения якоря двигателя в режиме идеального холостого хода.

#### Решение

Ток в обмотке якоря при номинальном режиме

$$I_{\text{яНОМ}} = I_{\text{НОМ}} - I_{\text{вНОМ}} = I_{\text{НОМ}} - \frac{U_{\text{НОМ}}}{R_{\text{в}}} = 640 - \frac{220}{43,2} = 634,9 \text{ А.}$$

Противо-ЭДС, индуктируемая в обмотке якоря при номинальной частоте его вращения,

$$E = U - R_{\text{яНОМ}} I_{\text{яНОМ}} = 220 - 634,9 \cdot 0,00725 = 215,3 \text{ В.}$$

Номинальная электромагнитная мощность

$$P_{\text{эмНОМ}} = E I_{\text{яНОМ}} = 215,3 \cdot 634,9 = 136500 \text{ Вт.}$$

Номинальный вращающий электромагнитный момент

$$M = 9,55 \frac{P_{\text{эмНОМ}}}{n_{\text{НОМ}}} = 9,55 \frac{136500}{600} = 2,18 \cdot 10^3 \text{ Нм.}$$

Частота вращения якоря в режиме идеального холостого хода при  $U_{\text{НОМ}}=E$

$$n_0 = \frac{U_{\text{НОМ}}}{C_e \Phi}.$$

Частота вращения якоря в режиме номинальной нагрузки

$$n_{\text{НОМ}} = \frac{E}{C_e \Phi}.$$

Тогда

$$n_0 = n_{\text{НОМ}} \frac{U_{\text{НОМ}}}{E} = 600 \frac{220}{215,3} = 615 \text{ об/мин.}$$

Пусковой ток якоря при введении в цепь якоря пускового реостата

$$I_{яп} = 2I_{ном} - I_B = 2 \cdot 640 - 5,09 = 1274,9 \text{ А.}$$

Сопротивление пускового реостата

$$R_{п} = \frac{U}{I_{яп}} - R_{я} = \frac{220}{1274,9} - 0,00725 = 0,1653 \text{ Ом.}$$

При  $U = \text{const}$ , будут постоянными  $I_B$  и магнитный поток  $\Phi = \text{const}$ , из чего следует

$$\frac{M_{п}}{M_{ном}} = \frac{c_m I_{яп} \Phi}{c_m I_{яном} \Phi} = \frac{I_{яп}}{I_{яном}},$$

$$M_{п} = \frac{I_{яп}}{I_{яном}} M_{ном} = \frac{1274,9}{634,9} \cdot 2,18 \cdot 10^3 = 4,38 \cdot 10^3 \text{ Ом.}$$

5.3.2. Двигатель постоянного тока работает при напряжении 220 В и токе 80 А с коэффициентом полезного действия 82%, развивая частоту вращения якоря 850 об/мин. Определить величину вращающего момента на валу этого двигателя.

5.3.3. В двигателе постоянного тока с рабочим напряжением 440 В пусковой ток якоря без пускового реостата составляет 500 А. Определить ток в якоре работающего двигателя, если наведенная в якоре противо-ЭДС 400 В.

5.3.4. Двигатель постоянного тока работал до увеличения магнитного потока в два раза при напряжении 440 В и токе 89 А. Сопротивление якоря 0,32 Ом. Определить скорость вращения якоря при номинальном моменте нагрузки на валу двигателя, если до увеличения магнитного потока он вращался со скоростью 840 об/мин.

5.3.5. Определить пусковой ток, потребляемый двигателем постоянного тока параллельного возбуждения из сети, если он работает при напряжении 110 В, имеет сопротивление якоря  $R_a = 0,91$  Ом и ток в обмотке возбуждения 4,7 А.

5.3.6. Определить сопротивление обмотки якоря  $R_a$  двигателя постоянного тока и сопротивление пускового реостата  $R_{п}$ , который надо включить в цепь якоря, чтобы ток якоря при пуске был  $I_{апуск} = 2,5 I_{ан}$ . Дополнительно известно, что  $P_H = 39$  кВт,  $U_H = 220$  В,  $I_a = 200$  А, а сопротивление якоря двигателя  $R_a = \Delta P_H / 2 I_{ан}^2$ .

5.3.7. Рассчитать полное сопротивление пускового реостата двигателя постоянного тока последовательного возбуждения с номинальной мощностью в цепи питания 3,7 кВт и рабочим напряжением 110 В так, чтобы он во время пуска мог развивать вращающий момент в четыре раза больший, чем номинальный. Сопротивление якоря  $R_a$  и обмотки возбуждения  $R_b = 0,4$  Ом. Насыщением стали полюсов пренебречь.

5.3.8. Рассчитать сопротивление пускового реостата  $R_{\text{п}}$  к электродвигателю постоянного тока параллельного возбуждения, работающему от сети с напряжением 220 В, имеющему в цепи питания мощность 4,2 кВт, ток возбуждения 0,9 А и сопротивление цепи якоря 0,38 Ом, так, чтобы в момент пуска ток якоря не превышал двойного номинального.

5.3.9. Двигатель постоянного тока независимого возбуждения имеет следующие номинальные данные:  $P_{\text{н}}=10$  кВт,  $n_{\text{н}}=1000$  об/мин.,  $I_{\text{ан}}=53$  А, работает от сети с напряжением 220 В. Частота вращения якоря холостого хода составляет 1030 об/мин. при токе  $I_{\text{ахх}}=5,8$  А. Определить сопротивление якоря  $R_a$  и частоту вращения якоря при номинальном моменте на валу и добавочном сопротивлении в цепи якоря  $R_{\text{д}}=1,5$  Ом.

5.3.10. Электродвигатель постоянного тока последовательного возбуждения с рабочим напряжением 220 В при токе 21,5 А развивает вращающий момент на валу 3,6 кгм. Сопротивление якоря с обмоткой возбуждения – 2,52 Ом. Определить мощность в цепи питания двигателя и противо-ЭДС при частоте вращения якоря 1000 об/мин.

## 6. МАШИНЫ ПЕРЕМЕННОГО ТОКА

### 6.1. Общие положения

Машины переменного тока подразделяются на синхронные и асинхронные. В синхронных машинах скорость вращения ротора жестко связана с частотой сети и полностью не зависит от величины нагрузки. Скорость вращения асинхронных машин зависит от величины нагрузки и не является величиной постоянной.

Машины переменного тока также как и машины постоянного тока являются обратимыми, то есть могут работать как в двигательном, так и в генераторном режиме.

Частота вращения

$$n_c = \frac{60 f_c}{p}$$

магнитного поля больше частоты вращения  $n$  ротора асинхронной машины. Относительная разность этих частот

$$S = \frac{n_c - n}{n_c}$$

называется скольжением. При номинальной нагрузке  $S_H = 0,01 \div 0,08$ .

Ток одной фазы трехфазного асинхронного двигателя определяется по формуле

$$I_1 = \frac{U}{\sqrt{(R_1 + R_2')^2 + \left(x_1 + \frac{x_2'}{S}\right)^2}},$$

а вращающий момент

$$M = \frac{3pU_{1\phi}^2 R_2'}{\omega_1 S \left[ \left(\frac{R_2'}{S}\right)^2 + (x_2')^2 \right]},$$

где  $R_1, x_1$  – активное и реактивное сопротивления одной фазы обмотки статора;  $R_2', x_2'$  – приведенные активное и реактивное сопротивления одной фазы ротора;  $U_{1\phi}$  – фазное напряжение обмотки статора;  $p$  – число пар полюсов вращающегося магнитного поля;  $S$  – скольжение;  $\omega_1$  – угловая частота напряжения сети.

Вращающий момент может быть также определен по упрощенной формуле

$$M = \frac{2M_{max}}{\frac{S_{кр}}{S} + \frac{S}{S_{кр}}},$$

где  $M_{max}$  – критический или максимальный момент;  $S_{кр}$  – критическое скольжение.

Частота вращения  $n$  определяется формулой

$$n = \frac{60 f_1}{p} (1 - S),$$

из которой следует, что величину  $n$  можно регулировать изменением частоты  $f_1$ , числа пар полюсов  $p$  и изменением скольжения  $S$  за счет изменения сопротивления ротора.

Синхронными называются электрические машины переменного тока, у которых частота вращения ротора находится в строгом соответствии с частотой электрической сети и определяется формулой

$$n_c = \frac{60f_c}{p}.$$

Принцип работы синхронной машины основан на взаимодействии вращающегося магнитного поля статора и тока обмотки возбуждения, создаваемого независимым источником. Режим работы синхронной машины определяется ее угловой характеристикой

$$M = \frac{3E_0U_c}{\Omega \cdot x_{\text{син}}} \sin \theta,$$

где  $\Omega = 2\pi n/60$  – угловая скорость ротора;  $U_c$  – напряжение сети;  $E_0$  – ЭДС, индуцируемая магнитным потоком ротора;  $\theta$  – угол нагрузки;  $x_{\text{син}}$  – синхронное сопротивление.

## 6.2. Трехфазные асинхронные двигатели

### Пример 6.2.1

Трехфазный асинхронный двигатель работает от сети напряжением 660 В при соединении фаз обмотки статора звездой. При номинальной нагрузке двигатель потребляет из сети мощность  $P_1 = 16,7$  кВт при коэффициенте мощности  $\cos \varphi_1 = 0,87$ . Частота вращения  $n_{\text{ном}} = 1470$  об/мин. Требуется определить КПД двигателя  $\eta_{\text{ном}}$ , если магнитные потери  $P_m = 265$  Вт, а механические потери  $P_{\text{мех}} = 123$  Вт. Активное сопротивление фазы обмотки статора  $r_{1(20)} = 0,8$  Ом, а класс нагревостойкости изоляции двигателя F (рабочая температура  $\theta_{\text{раб}} = 115^\circ \text{C}$ ).

**Решение:**

Определим ток в фазе обмотки статора:

$$I_{1\text{ном}} = \frac{P_1 10^3}{m_1 U_1 \cos \varphi_1} = \frac{16,7 \cdot 10^3}{3 \cdot 380 \cdot 0,87} = 16,8 \text{ А, где } U_1 = \frac{660}{\sqrt{3}} = 380 \text{ В.}$$

Сопротивление фазы обмотки статора, пересчитанное на рабочую температуру  $\theta_{\text{раб}} = 115^\circ \text{C}$ :

$$r_1 = r_{1(20)} [1 + \alpha(\theta_{\text{раб}} - 20)] = 0,8 [1 + 0,004(115 - 20)] = 1,1 \text{ Ом.}$$

Электрические потери в обмотке статора:

$$P_{\Sigma 1} = m_1 I_{1\text{ном}}^2 r_1 = 3 \cdot 16,8^2 \cdot 1,1 = 931 \text{ Вт.}$$

Электромагнитная мощность двигателя:

$$P_{\text{ЭМ}} = P_1 - (P_{\text{М}} + P_{\text{Э1}}) = 16,7 \cdot 10^3 - (265 + 931) = 15504 \text{ Вт.}$$

Номинальное скольжение:

$$s_{\text{НОМ}} = \frac{n_0 - n_{\text{НОМ}}}{n_0} = \frac{1500 - 1470}{1500} = 0,02$$

Электрические потери в обмотке ротора:

$$P_{\text{Э2}} = S_{\text{НОМ}} P_{\text{ЭМ}} = 0,02 \cdot 15504 = 310 \text{ Вт.}$$

Добавочные потери:

$$P_{\text{доб}} = 0,005 P_1 = 0,005 \cdot 16700 = 83 \text{ Вт.}$$

Суммарные потери:

$$\sum P = P_{\text{М}} + P_{\text{Э1}} + P_{\text{Э2}} + P_{\text{мех}} + P_{\text{доб}} = 265 + 931 + 310 + 123 + 83 = 1712 \text{ Вт.}$$

Коэффициент полезного действия в номинальном режиме:

$$\eta_{\text{НОМ}} = 1 - \frac{\sum P}{P_1} = 1 - \frac{1712}{16700} = 0,898.$$

### Пример 6.2.2

Номинальная мощность трехфазного асинхронного двигателя с короткозамкнутым ротором  $P_{\text{НОМ}} = 10 \text{ кВт}$ , номинальное напряжение  $U_{\text{НОМ}} = 380 \text{ В}$ , номинальное число оборотов ротора  $n_{\text{НОМ}} = 1420 \text{ об/мин}$ , номинальный КПД  $\eta_{\text{НОМ}} = 0,84$  и номинальный коэффициент мощности  $\cos \varphi_{\text{НОМ}} = 0,85$ . Кратность пускового тока  $I_{\text{п}}/I_{\text{НОМ}} = 6,5$ , а перегрузочная способность двигателя  $m_k = 1,8$ . Определить: потребляемую мощность; номинальный и максимальный (критический) вращающие моменты; пусковой ток; номинальное и критическое скольжения.

Построить механические характеристики  $M = f(s)$  и  $n = f(M)$ .

**Решение:**

Потребляемая мощность

$$P_{1\text{НОМ}} = \frac{P_{\text{НОМ}}}{\eta_{\text{НОМ}}} = \frac{10}{0,84} = 11,9 \text{ кВт.}$$

Номинальный и максимальный моменты:

$$M_{\text{НОМ}} = 9550 \frac{P_{\text{НОМ}}}{n_{\text{НОМ}}} = 9550 \frac{10}{1420} = 67,3 \text{ Нм,}$$

$$M_{\text{НОМ}} = m_k M_{\text{НОМ}} = 1,8 \times 67,3 = 121 \text{ Нм.}$$

Номинальный и пусковой токи:

$$I_{\text{НОМ}} = \frac{P_{\text{НОМ}}}{\sqrt{3}U_{\text{НОМ}}\cos\varphi_{\text{НОМ}}} = \frac{11,9 \times 1000}{1,73 \times 380 \times 0,84} = 21,2 \text{ А},$$

$$I_{\text{П}} = 6,5I_{\text{НОМ}} = 6,5 \times 21,2 = 138 \text{ А}.$$

Номинальное скольжение:

$$s_{\text{НОМ}} = \frac{n_0 - n_{\text{НОМ}}}{n_0} = \frac{1500 - 1420}{1500} = 0,053.$$

Формула для определения критического скольжения может быть получена в результате подстановки в уравнение номинального скольжения:

$$s_{\text{кр}} = s_{\text{НОМ}}(m_k + \sqrt{m_k^2 - 1}) = 0,053(1,8 + \sqrt{1,8^2 - 1}) = 0,175.$$

Механические характеристики  $M = f(s)$  строятся по уравнению:

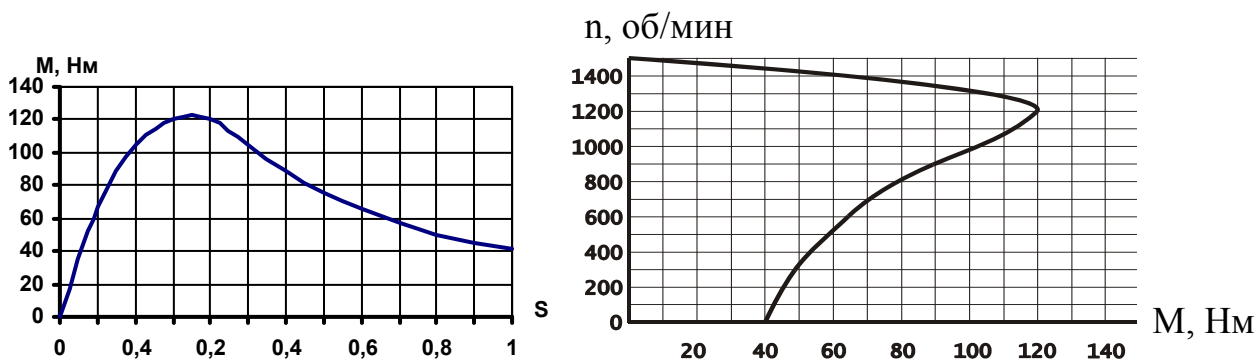
$$M = \frac{2M_{\text{НОМ}}}{\frac{s}{s_{\text{кр}}} + \frac{s_{\text{кр}}}{s}} = \frac{242}{\frac{0,175}{s} + \frac{s}{0,175}}.$$

Задаваясь скольжением  $s$  от 0 до 1, подсчитываем вращающий момент. Скорость вращения ротора определяем из уравнения  $n = n_0(1 - s)$ . Расчетные данные сводим в таблицу.

№ $n/n$	$s$	$n$ , об/мин	$M$ , Нм
1	0,053	1420	67,3
2	0,4	1350	104,3
3	0,175	1238	121,0
4	0,2	1200	120,5
5	0,3	1050	105,3
6	0,4	900	88,8
7	0,5	750	75,5
8	0,6	600	65,2
9	0,7	450	57,2
10	0,8	300	50,5
11	0,9	150	45,5
12	1,0	0	41,2

По данным таблицы строим механические характеристики.





### Пример 6.2.3

Трехфазный асинхронный двигатель с фазным ротором, сопротивления фаз обмоток которого  $r_1 = 0,46 \text{ Ом}$ ,  $r_2 = 0,02 \text{ Ом}$ ,  $x_1 = 2,24 \text{ Ом}$ ,  $x_2 = 0,08 \text{ Ом}$ , соединен треугольником и работает при напряжении  $U_{\text{НОМ}} = 220 \text{ В}$  с частотой  $f = 50 \text{ Гц}$ . Число витков обмоток на фазу  $w_1 = 192$ ,  $w_2 = 36$ . Обмоточные коэффициенты  $k_1 = 0,932$ ,  $k_2 = 0,955$ . Число пар полюсов  $p = 3$ .

Определить: пусковые токи статора и ротора, пусковой вращающий момент, коэффициент мощности ( $\cos\varphi_{\text{п}}$ ) при пуске двигателя с замкнутым накоротко ротором; токи ротора и статора и вращающий момент при работе двигателя со скольжением  $s = 0,03$ ; критическое скольжение и критический (максимальный) момент; величину сопротивления фазы пускового реостата для получения пускового момента, равного максимальному, а также пусковые токи статора и ротора при этом сопротивлении.

#### Решение:

Для приведения сопротивления обмотки ротора к обмотке статора определяем коэффициенты трансформации по току и ЭДС:

$$K_I = \frac{m_1 w_1 k_1}{m_2 w_2 k_2} = \frac{3 \times 192 \times 0,932}{3 \times 36 \times 0,955} = 5,2; \quad K_E = \frac{w_1 k_1}{w_2 k_2} = 5,2.$$

Приведенные значения сопротивлений роторной обмотки:

$$r_2' = r_2 K_e K_i = 0,02 \times 5,2^2 = 0,54 \text{ Ом}; \quad x_2' = x_2 K_e K_i = 0,08 \times 5,2^2 = 2,16 \text{ Ом}.$$

Сопротивления короткого замыкания:

$$r_k = r_1 + r_2' = 0,46 + 0,54 = 1,0 \text{ Ом}; \quad x_k = x_1 + x_2' = 2,24 + 2,16 = 4,4 \text{ Ом};$$

$$Z_k = \sqrt{r_k^2 + x_k^2} = \sqrt{1,0^2 + 4,4^2} = 4,51 \text{ Ом}.$$

Пусковые токи, пусковой момент и  $\cos\varphi_{\Pi}$  при пуске двигателя с замкнутым накоротко ротором:

$$I_{1\Pi} = \frac{U_{\Phi}}{Z_k} = \frac{220}{4,51} = 48,8 \text{ A}; \quad I_{2\Pi} = K_i \times I_{1\Pi} = 5,2 \times 48,8 = 254 \text{ A};$$

$$M_{\Pi} = \frac{m_2 r_2 I_{2\Pi}^2}{\Omega_0} = \frac{3 \times 0,02 \times 254^2}{104,5} = 37 \text{ Нм},$$

где  $m_2$  – число фаз ротора;  $\Omega_0$  – угловая скорость вращения магнитного поля.

Определяем коэффициент мощности:

$$\cos\varphi_{\Pi} = \frac{r_k}{Z_k} = \frac{1,0}{4,51} = 0,222.$$

Токи и вращающий момент при работе двигателя со скольжением  $S = 0,03$ :

$$Z = \sqrt{\left(r_1 + \frac{r_2'}{s}\right)^2 + (x_1 + x_2')^2} = \sqrt{\left(0,46 + \frac{0,54}{0,03}\right)^2 + 4,4^2} = 18,9 \text{ Ом}.$$

Пренебрегая током холостого хода, найдем токи в обмотке статора и ротора:

$$I_1 = \frac{U_{1\Phi}}{Z} = \frac{220}{18,9} = 11,6 \text{ A}; \quad I_2 = K_i I_1 = 5,2 \times 11,6 = 60,3 \text{ A};$$

$$M = \frac{m_2 \frac{r_2}{s} I_2^2}{\Omega_0} = \frac{3 \times \frac{0,02}{0,003} \times 60,3^2}{104,5} = 70 \text{ Нм}.$$

Критическое скольжение и критический (максимальный) момент:

$$s_k = \frac{r_2'}{\sqrt{r_1^2 + x_k^2}} = \frac{0,54}{\sqrt{0,46^2 + 4,4^2}} = 0,122;$$

$$M_{\max} = \frac{p}{2\pi f_1} \times \frac{m_1 U_{\Phi}^2}{2 \left[ r_1 + \sqrt{r_1^2 + x_k^2} \right]} = \frac{3}{2 \times 3,14 \times 50} \times \frac{3 \times 220^2}{2 \left[ 0,46 + \sqrt{0,46^2 + 4,4^2} \right]} = 141 \text{ Нм}.$$

Определяем сопротивление пускового реостата. Известно, что пусковой вращающий момент достигает максимального значения при условии, что

$$s_{\text{кр}} = \frac{r_2' + r_p'}{x_k} = 1,0,$$

где  $r_p'$  - приведенное значение сопротивления пускового реостата:

$$r_p' = x_k - r_2' = 4,4 - 0,54 = 3,86 \text{ Ом}; \quad r_p = \frac{r_p'}{K_i K_e} = \frac{3,86}{5,2^2} = 0,143 \text{ Ом}.$$

Пусковые токи при пуске двигателя с реостатом:

$$Z_{\Pi} = \sqrt{(r_k + r_p')^2 + x_k^2} = \sqrt{(1 + 3,86)^2 + 4,4^2} = 6,55 \text{ Ом};$$

$$I_{1\Pi} = \frac{U_{1\phi}}{Z_{\Pi}} = \frac{220}{6,55} = 33,6 \text{ А};$$

$$I_{2\Pi} = K_i I_{1\Pi} = 5,2 \times 33,6 = 174,7 \text{ А}.$$

6.2.4. Ротор восьмиполюсного асинхронного двигателя, подключенного к трехфазной сети с частотой  $f_1=50$  Гц, делает 720 об/мин. Чему равно скольжение?

6.2.5. Ротор четырехполюсного асинхронного двигателя, подключенного к трехфазной сети с частотой  $f_1=50$  Гц, делает 1440 об/мин. Чему равно скольжение?

6.2.6. Четырехполюсный асинхронный двигатель включен в трехфазную сеть с частотой 60 Гц. Номинальное скольжение  $S=3\%$ . Определить номинальную частоту вращения ротора.

6.2.7. Номинальная частота вращения ротора асинхронного двигателя с фазным ротором равна  $n=730$  об/мин. Определить номинальное скольжение и число полюсов статора, если частота напряжения сети  $f_1=50$  Гц.

6.2.8. Какой частоты переменный ток нужен для трехфазного асинхронного двигателя, чтобы ротор его вращался с частотой 11640 об/мин. при номинальной нагрузке, если скольжение при этом составляло  $S=3\%$ , а число пар полюсов равно единице.

6.2.9. При частоте вращения магнитного поля многоскоростной асинхронной машины  $n_c=1000$  об/мин. скольжение составляло  $S=0,1$ . Чему равно скольжение машины при той же частоте вращения ротора и следующих частотах вращения магнитного поля: 500; 1500; 3000 об/мин.?

6.2.10. Определить частоту вращения, которую будет иметь трехфазный асинхронный двигатель с фазным ротором, работая в режиме проти-

вовключения с номинальным моментом на валу, если в цепь ротора включить дополнительное сопротивление  $R_d=1,08$  Ом. Номинальная частота вращения ротора двигателя  $n_H=0,95n_c$ , а сопротивление фазы обмотки ротора  $R_2=0,04$  Ом.

6.2.11. Как изменится ЭДС в роторе асинхронного двигателя при изменении скольжения от 0,02 до 0,09, если при заторможенном роторе ЭДС равна 115 В?

6.2.12. Для трехфазного асинхронного двигателя с короткозамкнутым ротором определить ток в фазе ротора при номинальном режиме и при пуске, если  $R_2=0,0008$  Ом,  $X_{2s}=0,0048$  Ом,  $E_{2s}=4,44$  В и  $S=0,03$ .

6.2.13. Трехфазный асинхронный двигатель мощностью  $P_2=10$  кВт и напряжением  $U_1=220$  В соединен треугольником и работает с коэффициентом полезного действия  $\eta=0,85$  и коэффициентом мощности  $\cos\varphi_1=0,86$ . Определить токи в подводящих проводах, в фазе статора двигателя и потребляемую им мощность.

6.2.14. Асинхронный четырехполюсный двигатель развивает мощность на валу  $P_2=12$  кВт. Определить ток, потребляемый двигателем из сети и момент на валу, если напряжение сети  $U=380$  В, потери мощности в стали  $P_c=240$  Вт, в обмотке статора  $P_{\Sigma 1}=745$  Вт, потери в обмотке ротора  $P_{\Sigma 2}=490$  Вт, на трение и добавочные  $P_{тр}+P_{доб}=238$  Вт, коэффициент мощности  $\cos\varphi_1=0,88$ . Обмотки статора соединены звездой.

6.2.15. Трехфазный четырехполюсный асинхронный двигатель с фазным ротором питается от сети промышленной частоты и имеет следующие данные: номинальную частоту вращения ротора  $n_H=1425$  об/мин., ЭДС между кольцами неподвижного ротора  $E_{2H}=208$  В, активное сопротивление ротора  $R_2=1$  Ом, индуктивное сопротивление фазы обмотки неподвижного ротора  $X_2=4$  Ом. Определить ток в фазе обмотки вращающегося ротора, если фазы обмотки ротора соединены звездой.

6.2.16. Номинальная частота вращения ротора асинхронного двигателя с фазным ротором составляет 730 об/мин. Определить номинальное скольжение и число полюсов двигателя, если частота напряжения сети  $f_1=50$  Гц. Какой станет частота вращения ротора двигателя при том же моменте на валу ( $M_c=M_H$ ), если в цепь ротора ввести дополнительное сопротивление  $R_d=0,5$  Ом, а сопротивление фазы ротора  $R_2=0,04$  Ом.

6.2.17. Трехфазный четырехполюсный асинхронный двигатель потребляет ток сети 20 А при напряжении 220 В. Определить мощность и момент на валу двигателя, если его коэффициент мощности  $\cos\varphi_1=0,8$ , коэффициент полезного действия  $\eta=0,85$  и скольжение  $S=4\%$ .

6.2.18. Скольжение четырехполюсного трехфазного асинхронного двигателя с короткозамкнутым ротором изменяется от 0,003 до 0,05 при изменении нагрузки от холостого хода до номинальной. Определить диапазон изменения частоты вращения ротора, если частота напряжения сети  $f_c=50$  Гц. Построить механическую характеристику двигателя, если известно, что кратность максимального момента  $m_k=1,2$ , номинальный момент на валу равен 218 Нм.

6.2.19. Определить сопротивление, которое нужно включить в цепь ротора асинхронного двигателя с контактными кольцами, чтобы последний работал в режиме электромагнитного тормоза с частотой вращения  $n=-1,45n_c$  и развивал номинальный момент. Номинальная частота вращения в режиме двигателя  $n=0,95n_c$ , а сопротивление фазы обмотки ротора  $R_2=0,04$  Ом.

6.2.20. В трехфазном четырехполюсном асинхронном двигателе, работающем при скольжении  $S=5\%$ , на ходу переключили два провода, идущие к двигателю от сети. Определить, как изменится частота ЭДС в роторе в первый момент после переключения, если частота ЭДС в статоре  $f_1=50$  Гц.

6.2.21. Известно, что скольжение асинхронного двигателя меняется от 0,5% при холостом ходе до 5% при номинальной нагрузке. Определить пределы изменения скорости двигателя, если он имеет шесть пар полюсов и питается от сети с промышленной частотой.

6.2.22. Трехфазный асинхронный двигатель имеет следующие данные: напряжение  $U=380$  В, мощность на валу  $P_2=75$  кВт, частота вращения ротора  $n=970$  об/мин., коэффициент полезного действия  $\eta=0,9$ , коэффициент мощности  $\cos\varphi_1=0,85$ . Определить скольжение, момент на валу двигателя и ток, потребляемый двигателем из сети.

6.2.23. Активное сопротивление обмотки неподвижного ротора асинхронной машины 1 Ом, а индуктивное сопротивление рассеяния 10 Ом.

Ток во вращающемся роторе при скольжении 0,08 равен 20 А. Чему равен ток ротора при скольжениях 0,01; 0,05; 0,09? Построить график зависимости тока вращающегося ротора от скольжения, то есть  $I_{2s}(S)$ .

### 6.3. Синхронные машины

#### Пример 6.3.1

Вычислить подводимую механическую мощность и КПД четырехполюсного синхронного генератора при номинальной нагрузке  $U_{\text{фн}}=230$  В,  $I_{\text{н}}=60$  А,  $\cos \varphi_{\text{н}}=0,8$ , если полные магнитные потери-760 Вт, полные электрические потери-1800 Вт, а механические потери равны 1/3 от электрических потерь. Потери на возбуждение покрываются за счет независимого источника возбуждения. Чему равен момент, развиваемый турбиной, если частота тока  $f=50$  Гц?

**Решение.**

Определим номинальную электрическую мощность, отдаваемую генератором в сеть, как

$$P_2 = 3U_{\text{фн}}I_{\text{н}} \cos \varphi_{\text{н}} = 3 \cdot 230 \cdot 60 \cdot 0,8 = 33120 \text{ Вт}$$

Подводимая механическая мощность равна полезной мощности  $P_2$  плюс сумма потерь в генераторе

$$P_1 = P_2 + \Delta p_{\text{э}} + \Delta p_{\text{маг}} + \Delta p_{\text{мех}} = 33120 + 1800 + 760 + 1800/3 = 36280 \text{ Вт}$$

Синхронная частота вращения ротора четырехполюсного генератора равна

$$n_{\text{с}} = \frac{60f}{p} = \frac{60 \cdot 50}{2} = 1500 \text{ об./мин.}$$

или

$$\Omega_{\text{с}} = \frac{\pi n_{\text{с}}}{30} = \frac{3,14 \cdot 1500}{30} = 157 \text{ рад./сек.}$$

Момент, развиваемый турбиной, может быть определен по следующей формуле

$$M = \frac{P_1}{\Omega_{\text{с}}} = \frac{36280}{157} = 231 \text{ Нм.}$$

Коэффициент полезного действия – есть отношение полезной мощности к потребляемой

$$\eta_{\text{н}} = \frac{P_2}{P_1} = \frac{33120}{36280} = 0,91.$$

6.3.2. Определить число пар полюсов синхронных турбо- и гидрогенераторов, вырабатывающих энергию переменного тока с частотой  $f=50$  Гц, если частота вращения их роторов составляет: а) 3000 об/мин.; б) 1500 об/мин.; в) 187,5 об/мин.; г) 150 об/мин.; д) 120 об/мин.

6.3.3. Определить скорость вращения ротора, номинальный момент, ток статора, активную и реактивную мощности шестиполюсного синхронного двигателя со следующими номинальными данными:  $P_H=285$  кВт,  $U_H=3$  кВ,  $\cos\varphi_H=0,8$  (емк.),  $\eta_H=0,94$ .

6.3.4. Построить угловую характеристику и векторную диаграмму шестиполюсного синхронного двигателя при номинальной нагрузке и номинальном возбуждении. Отметить на угловой характеристике точку, соответствующую этому режиму. Номинальные данные двигателя:  $P_H=990$  кВт,  $U_H=6$  кВ,  $X_{\text{син.}}=42$  Ом,  $\cos\varphi_H=0,8$  (емк.), отношение максимального момента к номинальному  $M_{\text{max}}/M_H=2,2$ .

6.3.5. В цехе завода установлены асинхронные двигатели, средняя мощность и  $\cos\varphi$  которых указаны в таблице

№ п/п	Число двигателей	Средняя потребляемая мощность одного двигателя, кВт	$\cos\varphi$
1	20	0,95	0,76
2	24	0,82	0,45
3	32	0,45	0,48
4	8	4,00	0,75
5	20	0,60	0,68
6	12	0,59	0,58
7	7	4,85	0,77

Проектируется установка еще одного электрического привода, для которого предполагается использовать синхронный двигатель со следующими номинальными данными:  $P_H=180$  кВт,  $U_H=380$  В,  $n_H=1000$  об/мин.,  $\cos\varphi_H=0,8$  (емк.). Определить коэффициент мощности и ток нагрузки до и после установки синхронного двигателя (двигатель будет нагружен полностью).

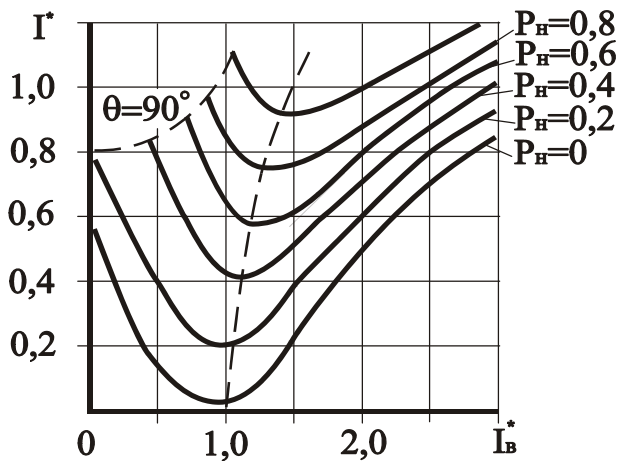


Рис. 6.3.6.

6.3.6. На рисунке 6.3.6 изображены U-образные характеристики синхронного двигателя, построенные в относительных единицах  $I^* = I/I_H$  и  $I_e^* = I_e/I_{eH}$ . С помощью этих характеристик определить коэффициент мощности двигателя при  $M=0,6M_H$  и  $M=M_H$ , когда ток возбуждения  $I_e^* = 2$ .

6.3.7. Два параллельно работающих синхронных генератора имеют одинаковые токи нагрузки  $I_1 = I_2 = 200$  А при  $\cos\varphi_1 = \cos\varphi_2 = 0,8$ . Изменением тока возбуждения и момента первичного двигателя первого генератора был установлен ток нагрузки  $I_1' = 220$  А при  $\cos\varphi_1' = 1$ . Как нужно изменить режим работы второго генератора, чтобы напряжение сети осталось неизменным и равным 6 кВ? Определить активные мощности, отдаваемые генераторами в сеть в обоих случаях.

6.3.8. Синхронный генератор с числом пар полюсов  $p=6$  включается на параллельную работу с трехфазной сетью, линейное напряжение которой  $U_{л} = 11000$  В, изменяющееся с частотой  $f=50$  Гц. Определить какими должны быть ЭДС в фазе генератора и частота вращения ротора перед подключением на параллельную работу с сетью, если фазы обмотки статора генератора соединены звездой.

## 7. ЭЛЕМЕНТЫ ЭЛЕКТРОПРИВОДА

### 7.1. Общие сведения

Электроприводом называется электромеханическое устройство, осуществляющее преобразование электрической энергии в механическую и обеспечивающее электрическое управление механической энергией.

Основным из факторов, определяющих выбор мощности электродвигателя для привода, является мощность и характер нагрузки. Мощность двигателя в электрическом приводе определяется допустимой температурой нагрева его изоляции. В зависимости от технологических требований различают следующие основные номинальные режимы работы



двигателей: продолжительный, кратковременный, повторно-кратковременный. Выбор двигателя при переменной длительной нагрузке осуществляется по методу эквивалентного момента

$$M_{\text{э}} = \sqrt{\frac{M_1^2 t_1 + M_2^2 t_2 + M_3^2 t_3 + \dots}{t_1 + t_2 + t_3 + \dots}}$$

По расчетному значению эквивалентного момента по каталогу выбирается необходимый электродвигатель исходя из условий

$$P_{\text{н}} = \frac{M_{\text{э}} n_{\text{н}}}{975},$$

где  $n_{\text{н}}$  – значение номинальной скорости вращения электродвигателя.

Во многих случаях более удобным при выборе мощности электродвигателя оказывается метод эквивалентной мощности

$$P_{\text{э}} = \sqrt{\frac{P_1^2 t_1 + P_2^2 t_2 + P_3^2 t_3 + \dots}{t_1 + t_2 + t_3 + \dots}}$$

По значению эквивалентной мощности выбирается электродвигатель для заданных условий работы в соответствии с условием  $P_{\text{н}} \geq P_{\text{э}}$ .

Выбор мощности электродвигателя при повторно-кратковременном режиме работы может быть произведен по методу эквивалентного тока, эквивалентного момента или эквивалентной мощности. Одним из параметров такого режима работы является относительная продолжительность включения

$$\text{ПВ}\% = \frac{t_{\text{р}}}{t_{\text{ц}}} \cdot 100,$$

где  $t_{\text{р}}$  – время работы двигателя под нагрузкой;  $t_{\text{ц}}$  – время цикла, равное суммарному времени работы и паузы двигателя.

Если фактическая продолжительность включения  $\text{ПВ}\%$  отличается от номинального значения  $\text{ПВ}_{\text{н}}\%$ , то фактический эквивалентный момент  $M_{\text{э}}$  или эквивалентная мощность  $P_{\text{э}}$  могут пересчитаны на ближайшую номинальную продолжительность включения  $\text{ПВ}\%$  соответственно по формулам

$$M'_{\text{э}} = M_{\text{э}} \sqrt{\frac{\text{ПВ}}{\text{ПВ}_{\text{н}}}}, \quad P'_{\text{э}} = P_{\text{э}} \sqrt{\frac{\text{ПВ}}{\text{ПВ}_{\text{н}}}},$$

где  $P'_3, M'_3$  – соответственно эквивалентная мощность и эквивалентный момент, пересчитанные на ближайшее ПВ%, предлагаемое каталогом.

Уравнение движения электропривода записывается в виде

$$M \pm M_c = J \frac{dn}{dt},$$

где  $M$  – вращающий момент двигателя;  $M_c$  – момент статического сопротивления;  $J$  – момент инерции всех движущихся частей производственного механизма, приведенный к валу двигателя.

## 7.2. Выбор мощности электродвигателя

### Пример 7.2.1

Определить мощность двигателя, необходимую для привода механизма. Выбрать трехфазный асинхронный двигатель с короткозамкнутым ротором по каталогу. График изменения момента механизма, приведенного к валу двигателя, дан в таблице 7.2.1. Скорость вращения вала  $\Omega = 314$  рад./с.

Таблица 7.2.1.

$n$	$t_1$	$t_2$	$t_3$	$t_4$	$t_5$	$M_1$	$M_2$	$M_3$	$M_4$	$M_5$
Об.мин.	Мин.	Мин.	Мин.	Мин.	Мин.	Нм	Нм	Нм	Нм	Нм
3000	0,8	1,8	2,0	2,2	3,2	5	10	3	7	0

### Решение

В поставленной задаче двигатель надо выбрать для работы в повторно-кратковременном режиме (режим S3). Суммарное время работы за один цикл

$$\Sigma t_{\text{раб}} = t_1 + t_2 + t_3 + t_4 = 0,8 + 1,8 + 2,0 + 2,2 = 6,8 \text{ мин.}$$

$$\text{ПВ}\% = \frac{t_{\text{раб}}}{t_{\text{раб}} + t_5} 100\% = \frac{6,8}{6,8 + 3,2} 100\% = 68\%..$$

Так как предполагается выбрать двигатель из серии двигателей повторно-кратковременного режима с  $\text{ПВ}_{\text{ст}}\% = 60\%$ , то эквивалентную мощность за цикл работы определим без учета времени остановки (паузы)

$$P_{\text{ЭКВ}} = \Omega M_{\text{ЭКВ}} = \Omega \sqrt{\frac{M_1^2 t_1 + M_2^2 t_2 + M_3^2 t_3 + M_4^2 t_4}{\sum t_{\text{раб}}}} =$$

$$= 314 \sqrt{\frac{5^2 \times 0,8 + 10^2 \times 1,8 + 3^2 \times 2 + 7^2 \times 2,2}{6,8}} = 314 \sqrt{\frac{325,8}{6,8}} = 2,173 \text{ кВт}.$$

Приведем полученную мощность к стандартной продолжительности включения  $PВ\%_{\text{СТ}} = 60\%$ .

$$P_{\text{расч}} = P_{\text{ЭКВ}} \sqrt{\frac{PВ}{PВ_{\text{НОМ}}}} = 2,0724 \sqrt{\frac{68}{60}} = 2,313 \text{ кВт}.$$

По каталогу асинхронных двигателей с короткозамкнутым ротором выбираем двигатель типа 4АС90L2У3 для работы с  $PВ\% = 60\%$  номинальной мощностью  $P_{\text{НОМ}} = 3,2 \text{ кВт}$ .

### Пример 7.2.2

Выбрать предохранитель для защиты асинхронного двигателя от токов короткого замыкания и перегрузок для следующих исходных данных: номинальное линейное напряжение  $U_{\text{НОМ}} = 380 \text{ В}$ ; номинальный линейный ток двигателя  $I_{\text{НОМ}} = 355 \text{ А}$ ; кратность пускового тока двигателя  $I_{\text{П}}/I_{\text{НОМ}} = 6$ .

#### Решение

Плавкая вставка не должна перегорать при пуске двигателя. Так как в задании не оговорены условия пуска (легкие, тяжелые), то принимаем нормальные условия, для которых

$$I_{\text{вст}} \geq \frac{I_{\text{П}}}{2,5} = \frac{6 \times 355}{2,5} = 852 \text{ А},$$

Где коэффициент 2,5 характеризует условия пуска. По каталогу выбираем предохранитель типа ПР-2 с номинальными данными  $U_{\text{НОМ}} = 500 \text{ В}$ ,  $I_{\text{НОМ}} = 1000 \text{ А}$ .

### Пример 7.2.3

Для двигателя независимого возбуждения типа 2ПН заданы следующие номинальные величины: номинальное напряжение  $U_{\text{НОМ}} = 110 \text{ В}$ ; номинальная мощность  $P_{\text{НОМ}} = 3,6 \text{ кВт}$ ; номинальная частота вращения

$n_{\text{НОМ}} = 3150$  об./мин.; максимальная частота вращения  $n_o = 4000$  об./мин. при идеальном холостом ходе; номинальный кпд  $\eta_{\text{НОМ}} = 78,5\%$ ; сопротивление обмотки якоря  $R_{\text{я}} = 0,084$  Ом; сопротивление добавочных полюсов  $R_{\text{ДП}} = 0,089$  Ом. Рассчитать пусковое сопротивление для  $I_{\text{П}} = 2I_{\text{НОМ}}$ , выбрать пусковой реостат и построить механические характеристики  $n(M)$  естественную и искусственную при добавочном сопротивлении в цепи якоря равном пусковому.

### **Решение**

Мощность электрической энергии, потребляемой двигателем из сети

$$P_1 = \frac{P_{\text{НОМ}}}{\eta_{\text{НОМ}}} = \frac{3,6}{0,785} = 4,586 \text{ кВт.}$$

Номинальный ток двигателя

$$I_{\text{НОМ}} = \frac{P_1}{U_{\text{НОМ}}} = \frac{4,586 \times 10^3}{110} = 41,7 \text{ А.}$$

Сопротивление пускового реостата может быть определено из формулы

$$I_{\text{П}} = 2I_{\text{НОМ}} = \frac{U_{\text{НОМ}}}{(R_{\text{я}} + R_{\text{ДП}}) + R_{\text{П}}}.$$

Откуда

$$R_{\text{П}} = \frac{U_{\text{НОМ}}}{2I_{\text{НОМ}}} - (R_{\text{я}} + R_{\text{ДП}}) = \frac{110}{2 \times 41,7} - (0,084 + 0,089) = 1,1463 \text{ Ом.}$$

Из каталога выбираем пусковой реостат РЗП-3, удовлетворяющий поставленным условиям.

Для построения естественной механической характеристики рассчитаем номинальный момент двигателя

$$M_{\text{НОМ}} = \frac{P_{\text{НОМ}}}{\Omega} = \frac{3,6 \times 10^3 \times 30}{3,14 \times 3150} = 10,92 \text{ Ом.}$$

Поскольку механическая характеристика двигателя – прямая линия, то ее можно построить по двум точкам. Полагая, что ЭДС для двигателя независимого возбуждения с  $\Phi = \text{const}$  пропорциональна частоте вращения  $E = c_E \Phi n_{\text{н}} = kn$ , запишем уравнение равновесия напряжений обмотки якоря

$$U_{\text{НОМ}} = kn_{\text{НОМ}} + (R_{\text{я}} + R_{\text{ДП}})I_{\text{НОМ}}.$$

Откуда  $k = \frac{U_{\text{НОМ}} - (R_{\text{я}} + R_{\text{ДП}}) I_{\text{НОМ}}}{n_{\text{НОМ}}} = \frac{110 - 0,173 \times 41,7}{3150} = 0,0326.$

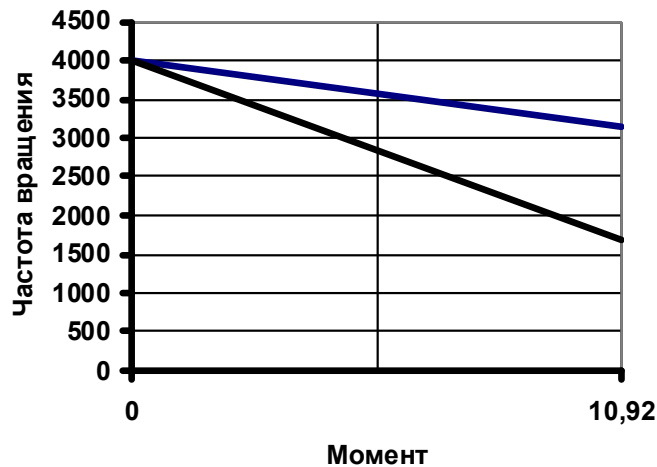


Рис.7.2.3

Определим частоту вращения якоря при введении добавочного сопротивления в цепь якоря при условии неизменности номинального момента  $M = c_M \Phi I = M_{\text{НОМ}}$  и  $\Phi = \text{const}$ . Ток при этом сохранится тоже неизменным  $I = I_{\text{НОМ}}$ .

$$n_{\text{НОМ}} = \frac{U_{\text{НОМ}} - (R_{\text{я}} + R_{\text{ДП}} + R_{\text{П}}) I_{\text{НОМ}}}{k} = \frac{110 - 1,3193 \cdot 41,7}{0,0326} = 1687 \text{ об./мин.}$$

По данным задачи и результатам расчета строим естественную и искусственную механические характеристики (Рис. 7.2.3).

7.2.4. Крановый электродвигатель МТ-42-8 работает по графику с эквивалентной мощностью 14,5 кВт при продолжительности включения  $\text{ПВ}_1\% = 20\%$ . Можно ли использовать электродвигатель для работы по другим графикам нагрузки с той же эквивалентной мощностью, но с  $\text{ПВ}\% = 25$  и  $35\%$ ?

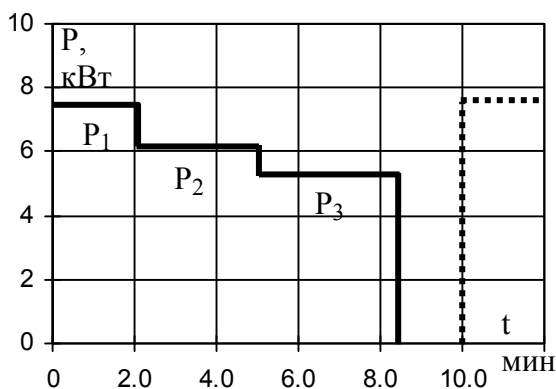


Рис. 7.2.5

7.2.5. Определить мощность и выбрать трехфазный асинхронный короткозамкнутый двигатель для привода станка, работающего в режиме, заданном графиком мощности приведенном на рисунке 7.2.5. Скорость вращения вала двигателя должна быть близкой к 102 рад./с., напряжение сети 220 В при частоте 50 Гц.

7.2.6. Электропривод с установленным двигателем серии 4А пускается в холостую с моментом холостого хода  $M_0=0,4M_n$ . При этом он разгоняется до скорости  $\Omega=305$  рад./с. Определить время, если известно, что пусковой момент двигателя  $M_{п}=1,3M_n$ , а суммарный момент инерции электропривода, приведенный к валу двигателя,  $J=0,125$  кг $\cdot$ м $^2$ .

7.2.7. Определить мощность, необходимую для привода механизма, выбрать двигатель по каталогу и произвести проверку на перегрузочную способность. График изменения момента механизма, приведенного к валу двигателя, изображен на рисунке 7.2.7. Скорость вращения вала  $\Omega=300$  рад./с. Двигатель должен быть установлен в сухом, пыльном помещении, но с опасностью попадания мелких предметов внутрь двигателя.

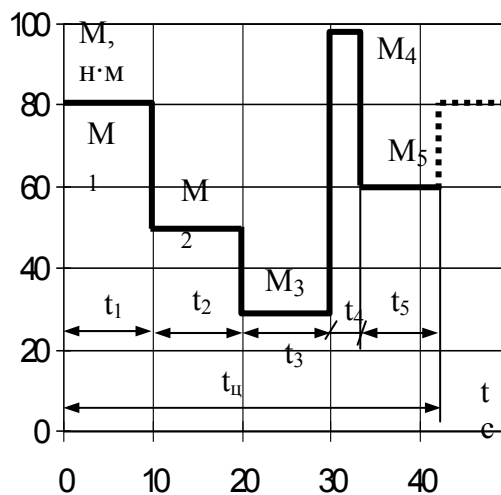


Рис. 7.2.7

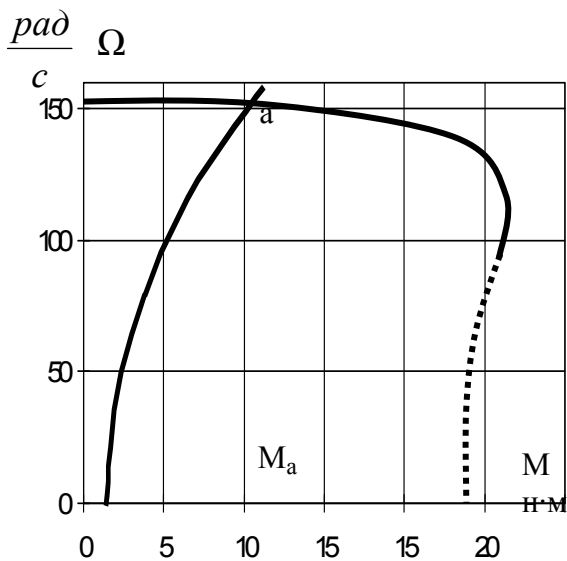


Рис. 7.2.8

7.2.8. Для привода вентилятора, работающего в длительном режиме с постоянной нагрузкой, установлен двигатель серии 4А ( $P_n=1,7$ кВт,  $U=127$  В). Механическая характеристика двигателя и кривая зависимости момента на валу вентилятора от скорости вращения показаны на рисунке 7.2.8. С какой скоростью двигатель вращает вентилятор и какую он при этом развивает мощность.

7.2.9. Асинхронный электродвигатель рассчитан для работы в повторно-кратковременном режиме с ПВ%=25% при мощности  $P_{н2с}=10$  кВт. Определить мощность, которую двигатель может развить не перегреваясь сверх нормы, при относительной продолжительности включения ПВ%=60%.

7.2.10. Трехфазный асинхронный электродвигатель предназначен для работы в повторно-кратковременном режиме. График нагрузки представлен на рисунке 7.2.10. Выбрать по каталогу электродвигатель, обеспечивающий данный режим работы без учета пусковых потерь. Номинальная частота вращения привода  $n_H=975$  об/мин.

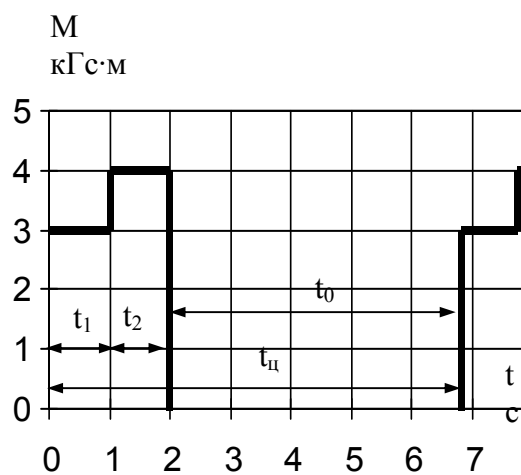


Рис. 7.2.10

7.2.11. Цеховой мостовой кран имеет подъемную лебедку, рассчитанную на подъем груза массой  $G=5$  тс. Лебедка рассчитана на подъем груза со скоростью  $V=2$  м/с на высоту  $H=16$  м и опускает крюк массой  $G_k=100$  кГс без груза с той же скоростью. Пауза между спуском и подъемом, а также между подъемом и спуском  $t_0=5$  с, коэффициент полезного действия передачи лебедки  $\eta_L=0,95$ . Определить мощность, потребляемую электродвигателем при подъеме и спуске лебедки без учета потерь при пуске и торможении. Выбрать электродвигатель по каталогу с учетом того, что передаточное число лебедки  $K=7,9$ , а диаметр барабана, на который наматывается трос  $D_б=0,5$  м.

**Указание.** Мощность, необходимая для подъема груза, определяется по формуле

$$P_1 = \frac{(Gz + Gk)V}{10\eta_L}$$

масса выражается в кГс.

Мощность потребления при спуске крюка

$$P_2 = G_k V / 102\eta_L.$$

Частота вращения электродвигателя

$$n_L = K 60V / \pi D_б \text{ об/мин.}$$

Для решения задачи необходимо построить нагрузочную диаграмму.

7.2.12. Рассчитать мощность электродвигателя конвейера, имеющего следующие технические данные: производительность  $Q=100$  Н/с, расстояние между осями концевых барабанов  $L=18$  м, высота подъема груза  $H=3,5$  м.

**Указание.** Мощность электродвигателя (кВт), необходимая для привода конвейера

$$P = \frac{KQ}{1000\eta_m}(CL + H),$$

где  $K$ -коэффициент запаса ( $K=1,1-1,25$ ),  $\eta_m$ - коэффициент полезного действия механизма ( $\eta_m=0,7-0,85$ ),  $C$ -опытный коэффициент, определяемый по таблице

Расстояние, м	Производительность, т/ч, (Н/м)					
	10(28)	20(56)	50(140)	100(280)	200(560)	400(1120)
10	2	1,4	0,92	0,67	0,5	0,37
50	0,66	0,5	0,35	0,27	0,22	0,18
125	0,35	0,28	0,21	0,17	0,14	0,12

7.2.13. Определить мощность электродвигателя компрессора производительностью 15 м<sup>3</sup>/мин., давлением 8 ат ( $8,08 \times 10^5$  Н/м<sup>2</sup>).

**Указание.** Мощность двигателя (кВт) для поршневого компрессора определяется по формуле

$$P = \frac{QB}{1000\eta_k\eta_{пер}},$$

где  $Q$ -производительность компрессора, м<sup>3</sup>/с,  $B$ -работа, затрачиваемая на сжатие 1 м<sup>3</sup> воздуха для заданных рабочих давлений (Дж) приведена в таблице

Конечное давление, Н/м <sup>3</sup> ×10 <sup>5</sup>	Работа сжатия, Дж	Конечное давление, Н/м <sup>3</sup> ×10 <sup>5</sup>	Работа сжатия, Дж
2,02	71600	7,07	224000
3,03	117300	8,08	242000
4,04	152200	9,09	263000
5,05	179000	10,1	273000
6,06	203000		



## ЛИТЕРАТУРА

1. Электротехника и электроника, кн.1 / под ред. В. Г. Герасимова. – М.: Высшая школа, 1996. – 287 с.
2. Электротехника и электроника, кн.2 / под ред. В. Г. Герасимова. – М.: Высшая школа, 1997. – 272 с.
3. Борисов Ю. М., Липатов Д. Н., Зорин Ю. Н. Электротехника. – М.: Энергоатомиздат, 1985. - 551 с.
4. Волынский Б. А., Зейн Е. Н., Шатерников В. Е. Электротехника. – М.: Энергоатомиздат, 1995. - 525 с.
5. Касаткин А. С., Немцов М. В. Электротехника. – М.: Высшая школа, 2000. – 542 с.
6. Сборник задач по электротехнике и основам электроники / под ред. В. Г. Герасимова. – М.: Высшая школа, 1987. – 286 с.
7. Рекус Г. Г., Белоусов А. И. Сборник задач по электротехнике и основам электроники. – М.: Высшая школа, 1991. – 416 с.
8. Читечян В. И. Электрические машины. Сборник задач. – М.: Высшая школа, 1988. – 231 с.

**Приложение 1**

**Данные основной кривой намагничивания электротехнической  
стали марки 2013**

<b>B, Тл</b>	<b>0</b>	<b>0,01</b>	<b>0,02</b>	<b>0,03</b>	<b>0,04</b>	<b>0,05</b>	<b>0,06</b>	<b>0,07</b>	<b>0,08</b>	<b>0,09</b>
	<b>H, A/м</b>									
<b>0,4</b>	56	56	57	58	59	60	60	61	61	62
<b>0,5</b>	63	63	64	65	66	67	67	68	68	69
<b>0,6</b>	70	70	71	72	73	74	74	75	76	77
<b>0,7</b>	78	79	80	81	82	83	84	85	86	87
<b>0,8</b>	88	89	90	91	92	93	94	95	96	97
<b>0,9</b>	99	100	101	102	103	104	105	106	107	108
<b>1,0</b>	110	111	113	114	115	117	118	120	121	123
<b>1,1</b>	125	126	127	128	129	132	133	134	136	138
<b>1,2</b>	141	146	152	158	164	170	176	182	188	194
<b>1,3</b>	200	210	220	230	240	250	260	270	280	290
<b>1,4</b>	300	320	350	380	410	430	460	500	540	580
<b>1,5</b>	620	670	780	890	1000	1130	1240	1350	1460	1580
<b>1,6</b>	1700	1860	2020	2180	2340	2500	2700	2800	3000	3200
<b>1,7</b>	3400	3700	4000	4300	4700	5000	5400	5800	6200	6600
<b>1,8</b>	7000	7500	8000	8500	9200	10000	10600	11200	11800	12400
<b>1,9</b>	13000	13600	14200	14800	15600	16500	17300	18100	18900	19800
<b>2,0</b>	20700	22600	24400	26300	21800	30000	36000	42000	48000	54000

**Приложение 2**

**Данные основной кривой намагничивания электротехнической  
стали марки 3413**

<b>B, Тл</b>	<b>0</b>	<b>0,01</b>	<b>0,02</b>	<b>0,03</b>	<b>0,04</b>	<b>0,05</b>	<b>0,06</b>	<b>0,07</b>	<b>0,08</b>	<b>0,09</b>
	<b>H, А/м</b>									
<b>0,6</b>	81	83	85	87	89	91	93	95	97	99
<b>0,7</b>	110	112	114	116	118	120	122	124	126	128
<b>0,8</b>	130	132	134	136	138	140	142	144	146	149
<b>0,9</b>	152	155	158	161	164	167	170	173	176	179
<b>1,0</b>	182	185	188	192	195	198	201	204	207	210
<b>1,1</b>	213	216	219	222	225	228	231	234	237	240
<b>1,2</b>	243	246	249	252	255	258	261	264	267	271
<b>1,3</b>	275	279	283	287	291	295	300	305	310	315
<b>1,4</b>	320	326	332	338	344	350	358	366	374	382
<b>1,5</b>	390	402	414	426	438	450	464	478	492	506
<b>1,6</b>	520	544	566	588	610	632	665	698	732	766
<b>1,7</b>	800	840	890	940	990	1040	1132	1224	1316	1408
<b>1,8</b>	1500	1542	1700	1922	2144	2366	2588	2820	3080	3450
<b>1,9</b>	3825	4200	4600	5200	5800	7000	8200	9400	10900	23400
<b>2,0</b>	1600	20000	25000	30000	-	-	-	-	-	-

Учебное издание

АРИСТОВА Людмила Ивановна  
ЛУКУТИН Алексей Владимирович

## СБОРНИК ЗАДАЧ ПО ЭЛЕКТРОТЕХНИКЕ

Учебное пособие

**Издано в авторской редакции**

Научный редактор *кандидат технических наук,  
доцент А.В. Лукутин*  
Компьютерная верстка *Л. И. Аристова*  
Дизайн обложки *О.Ю. Аршинова*


Отпечатано в Издательстве ТПУ в полном соответствии  
с качеством предоставленного оригинал-макета

Подписано к печати . .2010. Формат 60x84/8. Бумага «Снегурочка».  
Печать XEROX. Усл.печ.л.6,28. Уч.-изд.л. 5,68.  
Заказ . Тираж 40 экз.



Томский политехнический университет  
Система менеджмента качества  
Томского политехнического университета сертифицирована  
NATIONAL QUALITY ASSURANCE по стандарту ISO 9001:2000



ИЗДАТЕЛЬСТВО  ТПУ. 634050, г. Томск, пр. Ленина, 30.  
Тел./факс: 8(3822)56-35-35, www.tpu.ru