

НИИОСП им.Герсеванова
Госстроя СССР

Пособие

по проектированию
оснований зданий
и сооружений
(к СНиП 2.02.01-83)



Москва 1986

ОРДЕНА ТРУДОВОГО КРАСНОГО ЗНАМЕНИ НАУЧНО ИССЛЕ-
ДОВАТЕЛЬСКИЙ ИНСТИТУТ ОСНОВАНИЙ И ПОДЗЕМНЫХ
СООРУЖЕНИЙ ИМ. Н. М. ГЕРСЕВАНОВА (НИИОСП ИМ. ГЕР-
СЕВАНОВА) ГОССТРОЯ СССР

Пособие

по проектированию
оснований зданий
и сооружений
(к СНиП 2.02.01-83)

*Утверждено
приказом по НИИОСП им. Герсеванова
от 1 октября 1984 г. № 100*



Москва Стройиздат 1986

УДК 624.15.04

Рекомендовано к изданию секцией Научно-технического совета НИИОСП им. Герсеванова Госстроя СССР.

Пособие по проектированию оснований зданий и сооружений (к СНиП 2.02.01-83)/НИИОСП им. Герсеванова. — М.: Стройиздат, 1986. — 415 с.

Даны рекомендации, детализирующие основные положения по проектированию и расчету оснований и особенности проектирования оснований зданий и сооружений, возводимых в особых условиях.

Для инженерно-технических работников проектных, изыскательских и строительных организаций.

Табл. 143, ил. 85

П $\frac{320200000-255}{047(01)-86}$ Инструкт.-нормат., I вып. — 105—86

© Стройиздат, 1986

ПРЕДИСЛОВИЕ

Настоящее Пособие разработано к СНиП 2 02.01—83 и детализирует отдельные положения этого документа (за исключением вопросов, связанных с особенностями проектирования оснований опор мостов и труб под насыпями).

В Пособии рассмотрены вопросы номенклатуры грунтов и методов определения расчетных значений их характеристик, принципы проектирования оснований и прогнозирования изменения уровня подземных вод, вопросы глубины заложения фундаментов, методы расчета оснований по деформациям и по несущей способности, особенности проектирования оснований зданий и сооружений, возводимых на региональных видах грунтов, а также расположенных в сейсмических районах и на подрабатываемых территориях.

Текст СНиП 2.02.01-83 отмечен в Пособии вертикальной чертой слева, в скобках указаны соответствующие номера пунктов, таблиц и формул СНиП.

Пособие разработано НИИОСП им. Герсеванова (д-р техн. наук, проф. Е. А. Сорочан — разд. 1, подраздел «Расчет оснований по деформациям» разд. 2 («Определение расчетного сопротивления грунта основания», «Расчет деформации оснований с учетом разуплотнения грунта при разработке котлована»), разд. 4; канд. техн. наук А. В. Вронский — подразделы «Общие указания», «Нагрузки», «Расчет оснований по деформациям» («Общие положения», «Расчет деформаций оснований» и «Предельные деформации основания»), «Мероприятия по уменьшению деформаций оснований и влияния их на сооружения» разд. 2; канд. техн. наук О. И. Игнатова — подразделы «Нормативные и расчетные значения характеристик грунтов» и «Классификация грунтов» разд. 2; канд. техн. наук Л. Г. Мариупольский — подраздел «Методы определения деформационных и прочностных характеристик грунтов» разд. 2; д-р техн. наук В. О. Орлов — подраздел «Глубина заложения фундаментов» разд. 2; канд. техн. наук А. С. Снарский — подраздел «Расчет оснований по несущей способности» разд. 2; д-р техн. наук, проф. В. И. Крутов — разд. 3; д-р техн. наук П. А. Коновалов — разд. 5; канд. техн. наук В. П. Петрухин — разд. 7; канд. техн. наук Ю. М. Лычко — разд. 8; канд. техн. наук. А. И. Юшин — разд. 9; д-р техн. наук, проф. В. А. Ильичев и канд. техн. наук Л. Р. Ставницер — разд. 10 при участии института «Фундаментпроект» Минмонтажспецстроя СССР (инж. М. Л. Моргулис — подраздел «Расчет оснований по несущей способности» разд. 2), ПНИИИС Госстроя СССР (канд. техн. наук. Е. С. Дзекцер — подраздел «Подземные воды» разд. 2), МИСИ им. Куйбышева (д-р техн. наук, проф. М. В. Малышев и инж. Н. С. Никитина — подраздел «Определение осадки за пределами линейной зависимости между напряжениями и деформациями» разд. 2; д-р техн. наук, проф. Э. Г. Тер-Мартirosян, канд. техн. наук Д. М. Ахпателов и инж. И. М. Юдина — подраздел «Расчет деформаций оснований с учетом разуплотнения грунта при разработке котлована» разд. 2), Днепропетровского инженерно-строительного института Минвуза УССР (д-р техн. наук, проф. В. Б. Швец — разд. 6) и института «Энергосетьпроект» Минэнерго СССР (инженеры Н. И. Швецова и Ф. П. Лобаторин — разд. 11).

Пособие разработано под общей редакцией д-ра техн. наук, проф. Е. А. Сорочана.

1. ОБЩИЕ ПОЛОЖЕНИЯ

1.1. Настоящее Пособие рекомендуется использовать при проектировании оснований промышленных, жилых и общественных зданий и сооружений всех областей строительства, в том числе городского и сельскохозяйственного, промышленного и транспортного. В Пособии не рассматриваются вопросы проектирования оснований мостов и водопропускных труб.

1.2. Настоящие нормы должны соблюдаться при проектировании зданий и сооружений¹.

Настоящие нормы не распространяются на проектирование оснований гидротехнических сооружений, дорог, аэродромных покрытий, зданий и сооружений, возводимых на вечномёрзлых грунтах, а также оснований свайных фундаментов, глубоких опор и фундаментов под машины с динамическими нагрузками.

1.3. (1.1). Основания сооружений должны проектироваться на основе:

а) результатов инженерно-геодезических, инженерно-геологических и инженерно-гидрометеорологических изысканий для строительства;

б) данных, характеризующих назначение, конструктивные и технологические особенности сооружения, нагрузки, действующие на фундаменты, и условия его эксплуатации;

в) технико-экономического сравнения возможных вариантов проектных решений (с оценкой по приведенным затратам) для принятия варианта, обеспечивающего наиболее полное использование прочностных и деформационных характеристик грунтов и физико-механических свойств материалов фундаментов или других подземных конструкций.

При проектировании оснований и фундаментов следует учитывать местные условия строительства, а также имеющийся опыт проектирования, строительства и эксплуатации сооружений в аналогичных инженерно-геологических и гидрогеологических условиях.

1.4(1.2). Инженерные изыскания для строительства должны проводиться в соответствии с требованиями СНиП, государственных стандартов и других нормативных документов по инженерным изысканиям и исследованиям грунтов для строительства.

В районах со сложными инженерно-геологическими условиями

¹ Далее для краткости, где это возможно, вместо термина «здания и сооружения» используется термин «сооружения».

ми: при наличии грунтов с особыми свойствами (просадочные, набухающие и др.) или возможности развития опасных геологических процессов (карст, оползни и т. п.), а также на обрабатываемых территориях инженерные изыскания должны выполняться специализированными организациями.

1.5. Инженерно-геологические и гидрогеологические изыскания должны выполняться согласно требованиям:

а) главы СНиП по инженерным изысканиям для строительства:

б) ГОСТов на испытание грунтов (принимаются по прил. 2).

1.6(1.3). Грунты оснований должны именоваться в описаниях результатов изысканий, проектах оснований, фундаментах и других подземных конструкций сооружений согласно ГОСТ 25100—82.

1.7(1.4). Результаты инженерных изысканий должны содержать данные, необходимые для выбора типа оснований и фундаментов, определения глубины заложения и размеров фундаментов с учетом прогноза возможных изменений (в процессе строительства и эксплуатации) инженерно-геологических и гидрогеологических условий площадки строительства, а также вида и объема инженерных мероприятий по ее освоению.

Проектирование оснований без соответствующего инженерно-геологического обоснования или при его недостаточности не допускается.

1.8. Результаты инженерно-геологических и гидрогеологических исследований, излагаемые в отчете об изысканиях, должны содержать сведения:

о местоположении территории предполагаемого строительства, о ее климатических и сейсмических условиях и о ранее выполненных исследованиях грунтов и подземных вод;

об инженерно-геологическом строении и литологическом составе толщи грунтов и о наблюдаемых неблагоприятных физико-геологических и других явлениях (карст, оползни, просадки и набухание грунтов, горные выработки и т. п.);

о гидрогеологических условиях с указанием высотных отметок появившихся и установившихся уровней подземных вод, амплитуды их колебаний и величин расходов воды; о наличии гидравлических связей горизонтов вод между собой и ближайшими открытыми водоемами, а также сведения об агрессивности вод в отношении материалов конструкций фундаментов;

о грунтах строительной площадки, в том числе описание в стратиграфической последовательности напластований грунтов основания, форма залегания грунтовых образований, их размеры в плане и по глубине, возраст, происхождение и классификационные наиме-

нования, состав и состояние грунтов. Для выделенных слоев грунта должны быть приведены физико-механические характеристики, к числу которых относятся:

плотность и влажность грунтов;

коэффициент пористости грунтов;

гранулометрический состав для крупнообломочных и песчаных грунтов;

число пластичности и показатель текучести грунтов;

угол внутреннего трения, удельное сцепление и модуль деформации грунтов;

коэффициент фильтрации;

коэффициент консолидации для водонасыщенных пылевато-глинистых грунтов при показателе текучести $I_L > 0,5$, биогенных грунтов и илов;

временное сопротивление на одноосное сжатие, коэффициент размягчаемости, степень засоленности и растворимости для скальных грунтов;

относительная просадочность, а также величина начального давления и начальной критической влажности для просадочных грунтов;

относительное набухание, давление набухания и линейная усадка для набухающих грунтов;

коэффициент выветрелости для элювиальных грунтов;

количественный и качественный состав засоления для засоленных грунтов;

содержание органического вещества для биогенных грунтов и степень разложения для торфов

В отчете обязательно указываются применяемые методы лабораторных и полевых определений характеристик грунтов.

К отчету прилагаются таблицы и ведомости показателей физико-механических характеристик грунтов, схемы установок, примененных при полевых испытаниях, а также колонки грунтовых выработок и инженерно-геологические разрезы. На последних должны быть отмечены все места отбора проб грунтов и пункты полевых испытаний грунтов.

Характеристики грунтов должны быть представлены их нормативными значениями, а удельное сцепление, угол внутреннего трения, плотность и предел прочности на одноосное сжатие скальных грунтов также и расчетными значениями.

В отчете должен быть также прогноз изменения инженерных условий территории (площадки) строительства при возведении и эксплуатации зданий и сооружений.

1.9. Данные о климатических условиях района строительства должны приниматься по указаниям главы СНиП по строительной климатологии и геофизике.

1.10. Для учета при проектировании оснований опыта строительства необходимо иметь данные об инженерно-геологических условиях этого района, о конструкциях возводимых зданий и сооружений, нагрузках, типах и размерах фундаментов, давлениях на грунты основания и о наблюдавшихся деформациях сооружений.

Наличие таких данных позволит лучше оценить инженерно-геологические условия площадки, а также возможность проявления неблагоприятных физико-геологических процессов и явлений (развитие карста, оползней и т. д.), характеристики грунтов, выбрать наиболее рациональные типы и размеры фундаментов, глубину их заложения и т. д.

1.11. Необходимо учитывать местные условия строительства, для чего должны быть выявлены данные о производственных возможностях строительной организации, ее парке оборудования, ожидаемых климатических условиях на весь период устройства оснований и фундаментов, а также всего нулевого цикла. Эти данные могут оказаться решающими при выборе типов фундаментов (например, на естественном основании или свайного), глубины их заложения, метода подготовки основания и пр.

1.12. Конструктивное решение проектируемого здания или сооружения и условий последующей эксплуатации необходимо с целью прогнозирования изменения инженерно-геологических и гидрогеологических условий, в том числе и свойств грунтов, для выбора типа фундамента, учета влияния верхних конструкций на работу оснований, для уточнения требований к допустимой величине деформации и т. д.

1.13. Технико-экономическое сравнение возможных вариантов проектных решений по основаниям и фундаментам необходимо для выбора наиболее экономичного и надежного проектного решения, которое исключит необходимость его последующей корректировки в процессе строительства и позволит избежать дополнительных затрат материальных средств и времени.

1.14(1.5). Проектом оснований и фундаментов должна быть предусмотрена срезка плодородного слоя почвы для последующего использования в целях восстановления (рекультивации) нарушенных или малопродуктивных сельскохозяйственных земель, озеленения района застройки и т. п.

1.15(1.6). В проектах оснований и фундаментов ответственных сооружений, возводимых в сложных инженерно-геологических условиях, следует предусматривать проведение натурных измерений деформаций основания,

Натурные измерения деформаций основания должны также предусматриваться в случае применения новых или недостаточно изученных конструкций сооружений или их фундаментов, а также если в задании на проектирование имеются специальные требования по измерению деформаций основания.

2. ПРОЕКТИРОВАНИЕ ОСНОВАНИЙ

Общие указания

2.1. Проектирование оснований является неотъемлемой составной частью проектирования сооружения в целом. Статическая схема сооружения, конструктивное и объемно-планировочное решение, плановая и высотная привязки должны приниматься с учетом результатов инженерных изысканий на площадке строительства и технически возможных решений фундаментов

2.2.(2.1). Проектирование оснований включает обоснованный расчетом выбор:

типа основания (естественное или искусственное);

типа, конструкции, материала и размеров фундаментов (мелкого или глубокого заложения; ленточные, столбчатые, плитные и др.; железобетонные, бетонные, бутобетонные и др.);

мероприятий, указанных в пп. 2.290—2.295 (2.67—2.71), применяемых при необходимости уменьшения влияния деформаций основания на эксплуатационную пригодность сооружений.

2.3(2.2). Основания должны рассчитываться по двум группам предельных состояний: по первой — по несущей способности; по второй — по деформациям.

Основания рассчитываются по деформациям во всех случаях и по несущей способности — в случаях, указанных в п. 2.259 (2.3).

В расчетах оснований следует учитывать совместное действие силовых факторов и неблагоприятных влияний внешней среды (например, влияние поверхностных или подземных вод на физико-механические свойства грунтов).

2.4. К первой группе предельных состояний оснований относятся: потеря устойчивости формы и положения; хрупкое, вязкое или иного характера разрушение; резонансные колебания; чрезмерные пластические деформации или деформации неустановившейся ползучести.

Ко второй группе относятся состояния, затрудняющие нормальную эксплуатацию сооружения или снижающие его долговеч-

ность вследствие недопустимых перемещений (осадок, прогибов, углов поворота), колебаний, трещин и т. п.

2.5. Сооружение и его основание должны рассматриваться в единстве, т. е. должно учитываться взаимодействие сооружения со сжимаемым основанием. Поскольку основание лишь косвенно влияет на условия эксплуатации сооружения, состояние основания можно считать предельным лишь в случае, если оно влечет за собой одно из предельных состояний сооружения.

2.6. Целью расчета оснований по предельным состояниям является выбор технического решения фундаментов, обеспечивающего невозможность достижения основанием предельных состояний, указанных в п. 2.4. При этом должны учитываться не только нагрузки от проектируемого сооружения, но также возможное изменение физико-механических свойств грунтов под влиянием поверхностных или подземных вод, климатических факторов, различного вида тепловых источников и т. д. К изменению влажности особенно чувствительны просадочные, набухающие и засоленные грунты, к изменению температурного режима — набухающие и пучинистые грунты.

2.7. При проектировании необходимо учитывать, что потеря несущей способности основания, как правило, приводит конструкции сооружения в предельное состояние первой группы. При этом предельные состояния основания и конструкций сооружения совпадают. Деформации же основания могут привести конструкции сооружения в предельные состояния как второй, так и первой группы, поэтому предельные деформации основания могут лимитироваться как прочностью, устойчивостью и трещиностойкостью конструкций, так и архитектурными, эксплуатационно бытовыми и технологическими требованиями, предъявляемыми к сооружению или размещенному в нем оборудованию.

2.8(2.4). Расчетная схема системы сооружение — основание или фундамент — основание должна выбираться с учетом наиболее существенных факторов, определяющих напряженное состояние и деформации основания и конструкций сооружения (статической схемы сооружения, особенностей его возведения, характера грунтовых напластований, свойств грунтов основания, возможности их применения в процессе строительства и эксплуатации сооружения и т. д.). Рекомендуется учитывать пространственную работу конструкций, геометрическую и физическую нелинейность, анизотропность, пластические и реологические свойства материала и грунтов.

Допускается использовать вероятностные методы расчета, учитывающие статистическую неоднородность оснований, случайную природу нагрузок, воздействий и свойств материалов конструкций.

2.9. Расчетная схема системы сооружение — основание или фундамент — основание представляет собой совокупность упрощающих предположений относительно геометрической схемы конструкции, свойств материалов и грунтов, характера взаимодействия конструкции с основанием и схематизации возможных предельных состояний.

Одно и то же сооружение может иметь разную расчетную схему в зависимости от вида предельного состояния, цели расчета, вида учитываемых воздействий и разработанности методов расчета.

2.10. Для расчета деформаций оснований используется преимущественно расчетная схема основания в виде линейно-деформируемой среды: полупространства с условным ограничением глубины сжимаемой толщи или слоя конечной толщины [см. п. 2.173 (2.40)].

Развитие деформаций основания во времени (консолидационное уплотнение, ползучесть), а также анизотропию прочностных и деформационных характеристик следует, как правило, учитывать при расчете оснований, сложенных водонасыщенными пылевато-глинистыми грунтами и илами.

2.11. Для расчета конструкций сооружений на сжимаемом основании помимо упомянутых схем могут применяться расчетные схемы, характеризуемые коэффициентом постели или коэффициентом жесткости, в качестве которых принимается отношение давления (нагрузки) на основание к его расчетной осадке. Такие характеристики удобны при необходимости учета неоднородности грунтов основания, в том числе вызванной неравномерным замачиванием просадочных грунтов, при расчете сооружений на подрабатываемых территориях и т. д.

2.12. В расчетах конструкций пространственно жестких сооружений во взаимодействии со сжимаемым основанием рекомендуется учитывать нелинейность деформирования грунтов. При этом допускается использовать упрощенные методы, в которых фундаменты сооружения заменяются нелинейно-деформирующимися опорами. Зависимость осадки таких опор от давления p рекомендуется принимать в виде

$$s_p = s_1 (p_u - p_1) p / [(p_u - p) p_1], \quad (1)$$

где s_1 — расчетная осадка опоры при давлении $p_1 = R$ [R — расчетное сопротивление основания, определяемое по указаниям пп. 2.174—2.204 (2.41—2.48)]; p_u — предельное сопротивление основания — давление на основание, соответствующее исчерпанию его несущей способности [см. пп. 2.261—2.288 (2.57—2.65)].

Расчет конструкций сооружений во взаимодействии с нелинейно-деформирующимся основанием выполняется с применением ЭВМ.

Пример выбора расчетной схемы системы сооружение — осно-

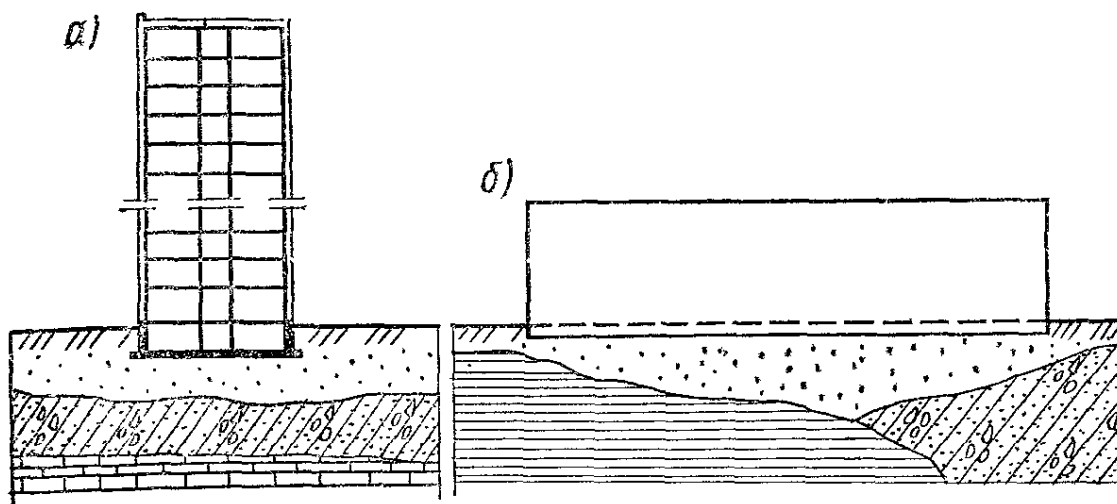


Рис. 1. К выбору расчетной схемы системы «здание — основание»

a — здание повышенной этажности с фундаментами в виде сплошной плиты на основании с переменной сжимаемостью по глубине; *б* — протяженное здание с ленточными фундаментами на основании с переменной сжимаемостью в плане

вание. Каркасно-панельное здание повышенной этажности, проектируемое на площадке, где в верхней зоне основания залегают пылеватые пески и суглинки с модулем деформации $E=15-20$ МПа, подстилаемые известняками с модулем деформации $E=120$ МПа, имеет фундамент в виде коробчатой железобетонной плиты (рис. 1, *a*).

При расчете несущих конструкций здания на ветровые нагрузки в качестве расчетной схемы в данном случае принимается многэтажная рама с жесткой заделкой стоек в уровне верха фундаментной плиты. Для определения усилий в фундаментной конструкции расчетная схема принимается в виде плиты конечной жесткости на линейно-деформируемом слое. При вычислении крена плиты ее жесткость можно принять бесконечно большой. При определении средней осадки плиты, а также при расчете несущей способности основания допускается пренебречь жесткостью плиты и считать давление на основание распределенным по линейному закону.

Для расчета конструкций протяженного крупнопанельного жилого дома, имеющего в основании напластование грунтов с ярко выраженной неравномерной сжимаемостью (рис. 1, *б*), целесообразно принять расчетную схему в виде равномерно загруженной балки конечной жесткости на основании с переменным коэффициентом жесткости.

Нагрузки и воздействия, учитываемые в расчетах оснований

2.13(2.5). Нагрузки и воздействия на основания, передаваемые фундаментами сооружений, должны устанавливаться расче-

том, как правило, исходя из рассмотрения совместной работы сооружения и основания.

Учитываемые при этом нагрузки и воздействия на сооружение или отдельные его элементы, коэффициенты надежности по нагрузке, а также возможные сочетания нагрузок должны приниматься согласно требованиям СНиП по нагрузкам и воздействиям.

Нагрузки на основание допускается определять без учета их перераспределения надфундаментной конструкцией при расчете:

- а) оснований зданий и сооружений III класса,¹
- б) общей устойчивости массива грунта основания совместно с сооружением;
- в) средних значений деформаций основания;
- г) деформаций оснований в стадии привязки типового проекта к местным грунтовым условиям.

2.14. При проектировании оснований следует учитывать, что сооружение и основание находятся в тесном взаимодействии. Под влиянием нагрузок от фундаментов основание деформируется, а это в свою очередь вызывает перераспределение нагрузок за счет включения в работу надфундаментных конструкций. Характер и степень перераспределения нагрузок на основание, а следовательно, и дополнительные усилия в конструкциях сооружения зависят от вида, состояния и свойств грунтов, характера их напластования, статической схемы сооружения, его пространственной жесткости и многих других факторов.

2.15. Основными характеристиками нагрузок являются их нормативные значения, устанавливаемые СНиП по нагрузкам и воздействиям. Все расчеты оснований должны производиться на расчетные значения нагрузок, которые определяются как произведение нормативных нагрузок на коэффициент надежности по нагрузке γ_f , учитывающий возможное отклонение нагрузок в неблагоприятную сторону от нормативных значений и устанавливаемый в зависимости от группы предельного состояния.

Коэффициент надежности по нагрузке γ_f принимается при расчете оснований:

по первой группе предельных состояний (по несущей способности) — по указаниям СНиП по нагрузкам и воздействиям;

по второй группе предельных состояний (по деформациям) — равным единице

¹ Здесь и далее класс ответственности зданий и сооружений принят согласно Правилам учета степени ответственности зданий и сооружений при проектировании конструкций, утвержденным Госстроем СССР постановлением от 19 марта 1981 г. № 41.

2.16. В зависимости от продолжительности действия нагрузки подразделяются на постоянные и временные. Постоянными считаются нагрузки, которые при строительстве и эксплуатации сооружения действуют постоянно (собственный вес конструкций и грунтов, горное давление и т. п.). Временными считаются нагрузки, которые в отдельные периоды строительства и эксплуатации могут отсутствовать.

2.17. Временные нагрузки в свою очередь подразделяются на: длительные (например, вес стационарного оборудования, нагрузки на перекрытиях в складских помещениях, зернохранилищах, библиотеках и т. п.);

кратковременные, которые могут действовать лишь в отдельные периоды времени (вес людей и ремонтных материалов в зонах обслуживания и ремонта; нагрузки, возникающие при изготовлении, перевозке и возведении конструкций; снеговые, ветровые и гололедные нагрузки и т. п.);

особые, возникновение которых возможно лишь в исключительных случаях (сейсмические, аварийные и т. п.).

2.18. В зависимости от состава различаются сочетания нагрузок:

основные, состоящие из постоянных, длительных и кратковременных нагрузок;

особые, состоящие из постоянных, длительных, возможных кратковременных и одной из особых нагрузок.

2.19(2.6). Расчет оснований по деформациям должен производиться на основное сочетание нагрузок; по несущей способности — на основное сочетание, а при наличии особых нагрузок и воздействий — на основное и особое сочетание.

При этом нагрузки на перекрытия и снеговые нагрузки, которые согласно СНиП по нагрузкам и воздействиям могут относиться как к длительным, так и к кратковременным, при расчете оснований по несущей способности считаются кратковременными, а при расчете по деформациям — длительными. Нагрузки от подвижного подъемно-транспортного оборудования в обоих случаях считаются кратковременными.

2.20(2.7). В расчетах оснований необходимо учитывать нагрузки от складываемого материала и оборудования, размещаемых вблизи фундаментов.

2.21(2.8). Усилия в конструкциях, вызываемые климатическими температурными воздействиями, при расчете оснований по деформациям не должны учитываться, если расстояние между температурно-усадочными швами не превышает значений, указанных в СНиП по проектированию соответствующих конструкций.

2.22(2.9). Нагрузки, воздействия, их сочетания и коэффициенты надежности по нагрузке при расчете оснований опор мостов и труб под насыпями должны приниматься в соответствии с требованиями СНиП по проектированию мостов и труб.

Нормативные и расчетные значения характеристик грунтов

Классификация грунтов

2.23. Классификация грунтов в соответствии с ГОСТ 25100—82 включает выделенные по комплексу признаков подразделения: классы, группы, подгруппы, типы, виды и разновидности.

Наименования грунтов должны содержать сведения об их геологическом возрасте и происхождении. К наименованиям грунтов и их характеристикам, предусмотренным ГОСТом, допускается вводить дополнительные наименования и характеристики (гранулометрический состав пылевато-глинистых грунтов, качественный характер засоления грунтов, степень выветрелости скальных грунтов и т. п.), если это необходимо для более детального подразделения грунтов, дополнительного освещения их инженерно-геологических особенностей, учета местных геологических условий и специфики строительства определенного вида. Эти дополнительные наименования и характеристики не должны противоречить классификации ГОСТ 25100—82.

Грунты подразделяются на два класса: скальные — грунты с жесткими (кристаллизационными или цементационными) структурными связями и нескальные — грунты без жестких структурных связей.

Скальные грунты в большинстве своем резко отличаются по своим свойствам от нескальных грунтов. Скальные грунты практически несжимаемы при нагрузках, которые имеют место в гражданских и промышленных зданиях и сооружениях.

2.24. Скальные грунты делятся на четыре группы: магматические, метаморфические, осадочные сцементированные и искусственные (преобразованные в природном залегании), в каждой из которых выделяются подгруппы, типы и виды в зависимости от условий образования, петрографического состава, структуры, текстуры и состава цемента. Разновидности скальных грунтов приведены в табл. 1 в зависимости от:

предела прочности на одноосное сжатие в водонасыщенном состоянии R_c ;

степени размягчаемости в воде, характеризуемой коэффициентом размягчаемости k_{sof} (отношение пределов прочности на одно-

Т а б л и ц а 1

Разновидности скальных грунтов	Показатель
А. По пределу прочности на одноосное сжатие в водонасыщенном состоянии R_c, МПа (кгс/см²):	
Очень прочные	$R_c > 120$ (1200)
Прочные	120 (1200) $\geq R_c > 50$ (500)
Средней прочности	50 (500) $\geq R_c > 15$ (150)
Малопрочные	15 (150) $\geq R_c > 5$ (50)
Полускальные:	
пониженной прочности	5 (50) $\geq R_c > 3$ (30)
низкой прочности	3 (30) $\geq R_c \geq 1$ (10)
весьма низкой прочности	$R_c < 1$ (10)
Б. По коэффициенту размягчаемости в воде k_{sof}	
Неразмягчаемые	$k_{sof} \geq 0,75$
Размягчаемые	$k_{sof} < 0,75$
В. По степени засоленности полускальных грунтов, %	
Незасоленные	Менее 2
Засоленные	2 и более
Г. По степени растворимости в воде для осадочных цементированных грунтов, г/л	
Нерастворимые	Менее 0,01
Труднорастворимые	0,01—1
Среднерастворимые	1—10
Легкорастворимые	Более 10

осное сжатие соответственно в водонасыщенном и воздушно-сухом состояниях);

степени засоленности для полускальных грунтов — суммарного содержания легко- и среднерастворимых солей в процентах от массы абсолютно сухого грунта;

степени растворимости в воде для осадочных цементированных грунтов.

2.25. Прочность скальных грунтов, характеризуемая пределом прочности на одноосное сжатие R_c , изменяется в широких пределах и зависит от условий образования скальных пород, их минерального состава и состава цемента, а также от степени выветрелости.

Для характеристики степени снижения прочности скальных грунтов при водонасыщении необходимо определять коэффициент размягчаемости в воде k_{sof} путем испытания образцов скальных грун-

тов в воздушно-сухом и водонасыщенном состоянии. К скальным грунтам, значительно снижающим (до 2—3 раз) прочность при водонасыщении, относятся, например, глинистые сланцы, песчаники с глинистым цементом, алевролиты, аргиллиты, мергели, мелы.

2.26. Для скальных грунтов, растворяющихся в воде, необходимо указывать степень их растворимости, которая зависит от составов минеральных зерен и цемента. Магматические и метаморфические скальные грунты, а также осадочные сцементированные грунты с кремнистым цементом (кремнистые конгломераты, брекчии, песчаники и опоки) не растворяются в воде. К растворимым относятся скальные грунты, перечисленные в порядке возрастания степени их растворимости:

труднорастворимые — известняки, доломиты, известковистые конгломераты и песчаники;

среднерастворимые — мел, гипс, ангидрит, гипсоносные конгломераты;

легкорастворимые — каменная соль.

В результате фильтрации воды через трещины в растворимых скальных породах возможно образование карстовых полостей.

2.27. Скальные грунты, подвергаясь природным процессам выветривания, теряют свою сплошность в залегании, становятся трещиноватыми, а затем разрушаются до кусков различной крупности, промежутки между которыми заполняются мелкозернистым материалом. В результате выветривания строительные свойства скального грунта ухудшаются.

Степень выветрелости скальных грунтов K_{wr} оценивается путем сопоставления плотности ρ образца выветрелой породы в условиях природного залегания с плотностью невыветрелой (монолитной породы) (табл. 2). Для магматических пород величина плотности монолитной породы может быть принята равной величине плотности частиц.

Т а б л и ц а 2

Скальные грунты	Характеристика залегания грунтов и степень выветрелости K_{wr}
Невыветрелые (монолитные) Слабовыветрелые (трещиноватые) Выветрелые	Сплошной массив, $K_{wr} = 1$ Несмещенные отдельные (глыбы) $1 > K_{wr} \geq 0,9$ Скопления кусков, переходящие в трещиноватую скалу, $0,9 > K_{wr} \geq 0,8$
Сильновыветрелые (рухляки)	Во всем массиве в виде отдельных кусков $K_{wr} < 0,8$

Группы и подгруппы нескальных грунтов	Характеристика
Осадочные нецементированные: крупнообломочные песчаные пылевато-глинистые биогенные почвы	Нецементированные грунты, содержащие более 50 % по массе обломков кристаллических или осадочных пород с размерами частиц более 2 мм Сыпучие в сухом состоянии грунты, содержащие менее 50 % по массе частиц крупнее 2 мм и не обладающие свойством пластичности (грунт не раскатывается в шнур диаметром 3 мм или число пластичности его $I_p < 1$) Связные грунты, для которых число пластичности $I_p \geq 1$ Грунты с относительным содержанием органического вещества $I_{om} > 0,1$ (озерные, болотные, озерно-болотные, аллювиально-болотные) Природные образования, слагающие поверхностный слой земной коры и обладающие плодородием
Искусственные: уплотненные в природном залегании насыпные намывные	Преобразованные различными способами или перемещенные грунты природного происхождения и отходы производственной и хозяйственной деятельности человека

2.28. Скальные искусственные грунты — закрепленные различными методами скальные выветрелые грунты и различные типы нескальных грунтов (крупнообломочных, песчаных и пылевато-глинистых).

Типы искусственного скального грунта соответствуют типам природного грунта до его закрепления, а виды выделяются по способу преобразования (закрепления) цементацией, силикатизацией, смолизацией, термическим способом и т. п. Разновидности этих грунтов выделяются так же, как для скальных природных грунтов.

2.29. Нескальные грунты разделяются на группы осадочных и искусственных грунтов, которые в свою очередь делятся на подгруппы согласно табл. 3.

2.30. Крупнообломочные и песчаные грунты в зависимости от гранулометрического состава подразделяются на типы согласно табл. 4.

Таблица 4

Грунты	Размер частиц d , мм	% массы воздушно-сухого грунта
Крупнообломочные		
Валунный грунт (при преобладании неокатанных частиц — глыбовый)	$d > 200$	> 50
Галечниковый грунт (при преобладании неокатанных частиц — щебенистый)	$d > 10$	> 50
Гравийный грунт (при преобладании неокатанных частиц — дресвяный)	$d > 2$	> 50
Песчаные		
Песок:		
гравелистый	$d > 2$	> 25
крупный	$d > 0,5$	> 50
средней крупности	$d > 0,25$	> 50
мелкий	$d > 0,1$	≥ 75
пылеватый	$d > 0,1$	< 75

Примечание. Для установления наименования грунта последовательно суммируются проценты частиц исследуемого грунта: сначала крупнее 200 мм, затем крупнее 10 мм, далее крупнее 2 мм и т. д. Наименование грунта принимается по первому удовлетворяющему показателю в порядке расположения наименований в таблице.

2.31. Наименования частиц грунта в зависимости от их крупности принимаются по табл. 5.

Для установления наименования грунта после рассева пробы последовательно суммируются проценты содержания частиц различной крупности.

Пример. Для песчаного грунта были получены результаты гранулометрического анализа, приведенные в табл. 6.

Таблица 5

Наименование частиц	Размер частиц d , мм	Наименование частиц	Размер частиц d , мм
Валунные (при неокатанных гранях—глыбовые)	$d > 200$	Гравийные (при неокатанных гранях — дресвяные)	$10 \geq d > 2$
Галечниковые (при неокатанных гранях — щебенистые)	$200 \geq d > 10$	Песчаные	$2 \geq d > 0,05$
		Пылеватые	$0,05 \geq d > 0,005$
		Глинистые	$d \leq 0,005$

Таблица 6

Размер частиц, мм	>10	10—5	5—2	2—1	1—0,5	0,5—0,25	0,25—0,1
Содержание частиц, %	0	0	0	1,7	13,2	40,2	33,9

Продолжение табл. 6

Размер частиц, мм	0,1—0,05	0,05—0,01	0,01—0,005	<0,005
Содержание частиц, %	5,9	1,5	0,7	2,9

Суммарный состав частиц крупнее 2 мм составляет 0 %, значит песок не гравелистый; суммарный состав частиц крупнее 0,5 мм составляет 14,9 %, значит песок не крупный; суммарный состав частиц крупнее 0,25 мм составляет 55,1 %, т. е. более 50 %, значит грунт относится к песку средней крупности.

2.32. Крупнообломочные грунты содержат заполнитель, к которому относят частицы размером менее 2 мм. Свойства крупнообломочного грунта в значительной степени зависят от вида и количества заполнителя (песчаный или пылевато-глинистый), а также его состояния.

Вид заполнителя и характеристики его состояния необходимо указывать, если песчаного заполнителя содержится более 40 %, а пылевато-глинистого — более 30 % общей массы абсолютно сухого грунта.

Для установления вида заполнителя из крупнообломочного грунта удаляют частицы крупнее 2 мм. Определяют следующие характеристики заполнителя: влажность, плотность, а для пылевато-глинистого заполнителя — дополнительно число пластичности и показатель текучести.

2.33. Крупнообломочные и песчаные грунты подразделяются по степени влажности S_r (доле заполнения объема пор грунта водой) согласно табл. 7.

Степень влажности S_r определяется по формуле

$$S_r = \omega \rho_s / (e \rho_w), \quad (2)$$

где ω — природная влажность грунта в долях единицы; ρ_s — плотность частиц грунта, г/см³; ρ_w — плотность воды, принимаемая равной 1 г/см³; e — коэффициент пористости грунта природного сложения и влажности.

Таблица 7

Разновидность крупнообломочных и песчаных грунтов по степени влажности	Степень влажности S_r
Маловлажные	$0 < S_r \leq 0,5$
Влажные	$0,5 < S_r \leq 0,8$
Насыщенные водой	$0,8 < S_r \leq 1$

По формуле (2) вычисляется степень влажности также пылеватоглинистых грунтов.

2.34. Физические характеристики грунтов определяют по действующим ГОСТам. Формулы вычисляемых физических показателей приведены в табл. 8.

Следует различать: плотность грунта ρ — отношение массы грунта, включая массу воды в его порах, к занимаемому этим грунтом объему (г/см^3 ; т/м^3); плотность сухого грунта ρ_d — отношение массы сухого грунта (исключая массу воды в его порах) к занимаемому этим грунтом объему (г/см^3 ; т/м^3); плотность частиц грунта ρ_s — отношение массы сухого грунта (исключая массу воды в его порах) к объему твердой части этого грунта (г/см^3 ; т/м^3).

При расчетах оснований для величин, обозначающих отношение веса грунта к занимаемому им объему (Н/м^3 , кН/м^3) следует использовать термины: удельный вес грунта γ , удельный вес сухого грунта γ_d и удельный вес частиц грунта γ_s .

Указанные удельные веса грунта определяют, умножая соответствующие плотности на ускорение свободного падения g , м/с^2 .

Пример. Плотность грунта, определенная экспериментально, составляет $\rho = 1,86 \text{ т/м}^3$. Необходимо вычислить удельный вес грунта γ для определения расчетного сопротивления грунта основания или его несущей способности. Ускорение свободного падения составляет $g \approx 10 \text{ м/с}^2$. Тогда удельный вес грунта γ составит $\gamma = 1,86 \cdot 10 = 18,6 \text{ кН/м}^3$.

Таблица 8

Характеристика	Формула	Характеристика	Формула
Плотность сухого грунта ρ_d г/см^3 , т/м^3	$\rho_d = \rho / (1 + w)$	Коэффициент пористости e	$e = n / (1 - n)$ или $e = (1 + w) \rho_s / \rho - 1$
Пористость n	$n = 1 - \rho_d / \rho_s$	Полная влагоемкость w_{sat}	$w_{sat} = e \rho_w / \rho_s$

Таблица 9

Тип грунта	Среднее значение плотности частиц ρ_s , г/см ³	Тип грунта	Среднее значение плотности частиц ρ_s , г/см ³
Пески	2,66	Суглинки	2,71
Супеси	2,7	Глины	2,74

В табл. 9 приведены ориентировочные значения плотностей частиц ρ_s грунтов, не содержащих водорастворимых солей и органических веществ.

2.35. Пески по плотности сложения подразделяются на виды согласно табл. 10 в зависимости от значения коэффициента пористости e , определенного в лабораторных условиях по образцам, отобранным без нарушения природного сложения грунта или по величине сопротивления при зондировании.

Допускается определять плотность сложения песков и радиоизотопными методами.

Отбор образцов грунта ненарушенного сложения производят в соответствии с действующим ГОСТом.

Пример. Из слоя песка средней крупности отобрано 12 образцов ненарушенного сложения и определены коэффициенты пористости: 0,52, 0,53, 0,53; 0,54; 0,55; 0,57; 0,57; 0,58; 0,58; 0,6; 0,6; 0,61; 0,61. В этом ряду часть значений позволяет отнести песок к плотному сложению, а другая часть — к средней плотности. Если этот факт не связан с наличием в рассматриваемом слое песка линз, то необходимо вычислить среднее значение e , которое составляет 0,57. Следовательно, песок необходимо отнести к средней плотности.

2.36. Пылевато-глинистые грунты характеризуются преобладанием в их составе пылеватых и глинистых частиц, что обуславливает их связность. В этой подгруппе выделяются следующие типы грунтов: супеси, суглинки, глины, лессовые грунты и илы (табл. 11) в зависимости от числа пластичности I_P , вычисляемого по формуле

$$I_P = \omega_L - \omega_P, \quad (3)$$

где ω_L и ω_P — влажности соответственно на границах текучести и раскатывания.

Пример. Для слоя грунта было получено 10 определений числа пластичности, %: 10; 12; 12; 14; 15; 15; 17; 17; 18; 20. В этом ряду два значения I_P (18 и 20) относятся к глинам, остальные — к суглинкам. Если указанные два значения I_P не связаны с наличием в слое суглинка линзы глины, то необходимо по всем опытным дан-

Таблица 10

Вид песков	Плотность сложения		
	плотные	средней плотности	рыхлые

По коэффициенту пористости e

Пески гравелистые, крупные и средней крупности	$e < 0,55$	$0,55 \leq e \leq 0,7$	$e > 0,7$
Пески мелкие	$e < 0,6$	$0,6 \leq e \leq 0,75$	$e > 0,75$
Пески пылеватые	$e < 0,6$	$0,6 \leq e \leq 0,8$	$e > 0,8$

По сопротивлению погружению конуса q_c , МПа (кгс/см²), при статическом зондировании

Пески крупные и средней крупности независимо от влажности	$q_c > 15$ (150)	15 (150) $\geq q_c \geq 5$ (50)	$q_c < 5$ (50)
Пески мелкие независимо от влажности	$q_c > 12$ (120)	12 (120) $\geq q_c \geq 4$ (40)	$q_c < 4$ (40)
Пески пылеватые: маловлажные и влажные	$q_c > 10$ (100)	10 (100) $\geq q_c \geq 3$ (30)	$q_c < 3$ (30)
водонасыщенные	$q_c > 7$ (70)	7 (70) $\geq q_c \geq 2$ (20)	$q_c < 2$ (20)

По условному динамическому сопротивлению погружению конуса q_d , МПа (кгс/см²) при динамическом зондировании

Пески крупные и средней крупности независимо от влажности	$q_d > 12,5$ (125)	$12,5$ (125) $\geq q_d \geq 3,5$ (35)	$q_d < 3,5$ (35)
Пески мелкие: маловлажные и влажные	$q_d > 11$ (110)	11 (110) $\geq q_d \geq 3$ (30)	$q_d < 3$ (30)
водонасыщенные	$q_d > 8,5$ (85)	$8,5$ (85) $\geq q_d \geq 2$ (20)	$q_d < 2$ (20)
Пески пылеватые маловлажные и влажные	$q_d > 8,5$ (85)	$8,5$ (85) $\geq q_d \geq 2$ (20)	$q_d < 2$ (20)

ным вычислить среднее значение I_p . Оно равно 15, следовательно, грунт следует отнести к суглинку.

При наличии включений (частиц крупнее 2 мм) к указанным в табл. 11 типам грунтов должны прибавляться термины «с галькой» («со щебнем») или «с гравием» («с дресвой»), если содержание по массе включений составляет 15—25 %, и «галечниковые» («щебенистые») или «гравелистые» («дресвянистые»), если включений содержится более 25 до 50 % по массе.

Таблица 11

Тип пылевато-глинистых грунтов	Число пластичности I_P , %	Тип пылевато-глинистых грунтов	Число пластичности I_P , %
Супеси Суглинки	$1 \leq I_P \leq 7$ $7 < I_P \leq 17$	Глины	$I_P > 17$

2.37. Лессовые грунты выделены в подгруппе пылевато-глинистых грунтов в самостоятельный тип, как грунты, обладающие специфическими неблагоприятными свойствами

Лессовые грунты характеризуются содержанием, как правило, более 50 % пылеватых частиц, преимущественно макропористой структурой, наличием солей, среди которых преобладают карбонаты кальция. Эти грунты при замачивании дают просадку под действием внешней нагрузки или собственного веса.

Лессовые грунты подразделяются по числу пластичности на супеси, суглинки и глины (см. табл. 11).

2.38. Ил — водонасыщенный современный осадок водоемов, образовавшийся при наличии микробиологических процессов, имеющий влажность, превышающую влажность на границе текучести, и коэффициент пористости $e \geq 0,9$.

Виды илов устанавливают по числу пластичности с учетом коэффициента пористости согласно табл. 12.

Отличительным признаком илов является также наличие органического вещества в виде гумуса (полностью разложившиеся остатки растительных и животных организмов), содержание которого в илах, как правило, не превышает 10 %.

2.39. Пылевато-глинистые грунты различаются по консистенции, характеризуемой показателем текучести I_L , согласно табл. 13.

Показатель текучести определяется по формуле

$$I_L = (\omega - \omega_P) / (\omega_L - \omega_P). \quad (4)$$

2.40. В пылевато-глинистых грунтах необходимо выделять просадочные грунты, которые под действием внешней нагрузки или собственного веса при замачивании водой дают дополнительную осадку (просадку).

Таблица 12

Вид илов	Коэффициент пористости e	Вид илов	Коэффициент пористости e
Супесчаный Суглинистый	$e \geq 0,9$ $e \geq 1$	Глинистый	$e \geq 1,5$

Таблица 13

Разновидности пылевато-глинистых грунтов	Показатель текучести I_L
Супеси:	
твердые	$I_L < 0$
пластичные	$0 \leq I_L \leq 1$
текучие	$I_L > 1$
Суглинки и глины:	
твердые	$I_L < 0$
полутвердые	$0 \leq I_L \leq 0,25$
тугопластичные	$0,25 < I_L \leq 0,5$
мягкопластичные	$0,50 < I_L \leq 0,75$
текучепластичные	$0,75 < I_L \leq 1$
текучие	$I_L > 1$

Выделение просадочных грунтов производят по относительной просадочности $\varepsilon_{s,l}$. Грунты относятся к просадочным при $\varepsilon_{s,l} \geq 0,01$.

При предварительной оценке к просадочным обычно относятся лессовые грунты со степенью влажности $S_r < 0,8$, для которых величина показателя I_{ss} , определяемого по формуле (5), меньше значений, приведенных в табл. 14:

$$I_{ss} = (e_L - e)/(1 + e), \quad (5)$$

где e — коэффициент пористости грунта природного сложения и влажности; e_L — коэффициент пористости, соответствующий влажности на границе текучести w_L и определяемый по формуле

$$e_L = w_L \rho_s / \rho_w, \quad (6)$$

где ρ_s и ρ_w — значения те же, что и в формуле (2).

Значения I_{ss} , приведенные в табл. 14 для отдельных регионов, могут быть уточнены на основе статистической обработки массовых данных.

Таблица 14

Число пластичности грунта I_p	$1 \leq I_p < 10$	$10 \leq I_p < 14$	$14 \leq I_p < 22$
Показатель I_{ss}	0,1	0,17	0,24

2.41. В пылевато-глинистых грунтах необходимо выделять набухающие грунты, которые при замачивании водой или химическими растворами увеличиваются в объеме.

Выделение набухающих грунтов производят по относительному набуханию без нагрузки ϵ_{sw} . Грунты относятся к набухающим при $\epsilon_{sw} \geq 0,04$.

При предварительной оценке к набухающим от замачивания водой относятся грунты, для которых значение определяемого по формуле (5) показателя $I_{s,c} \geq 0,3$

Показатель $I_{s,c}$ не может служить обоснованием для назначения дополнительных строительных мероприятий для сооружений, возводимых на просадочных и набухающих грунтах.

2.42. Относительное набухание грунта ϵ_{sw} в условиях свободного набухания определяется по формуле

$$\epsilon_{sw} = (h_{0,sat} - h_0) / h_0, \quad (7)$$

где $h_{0,sat}$ — высота образца после его свободного набухания в условиях невозможности бокового расширения в результате замачивания до полного водонасыщения; h_0 — начальная высота образца природной влажности.

Набухающие грунты в зависимости от величины относительного набухания без нагрузки подразделяются на:

- слабонабухающие, если $0,04 \leq \epsilon_{sw} \leq 0,08$;
- средненабухающие, если $0,08 < \epsilon_{sw} \leq 0,12$;
- сильнонабухающие, если $\epsilon_{sw} > 0,12$

В зависимости от величины относительного набухания грунта в условиях свободного набухания назначается комплекс лабораторных и полевых исследований с целью определения характеристик набухающих грунтов

Для расчетов деформаций набухания основания определяют относительное набухание ϵ_{sw} при различных давлениях

2.43. Набухающие грунты характеризуются величинами давления набухания p_{sw} , влажности набухания w_{sw} и относительной усадки при высыхании ϵ_{ch}

За давление набухания p_{sw} принимается давление на образец грунта, замачиваемого и обжимаемого без возможности бокового расширения, при котором деформации набухания равны нулю.

За влажность набухания грунта w_{sw} принимается влажность, полученная после завершения набухания образца грунта, обжимаемого без возможности бокового расширения заданным давлением.

В полевых условиях относительное набухание грунтов определяют путем замачивания их в опытном котловане или в основании опытного фундамента.

При замачивании грунта в опытном котловане (размером не менее 10×10 м) определяют подъем поверхности дна котлована и

слоев грунта с помощью марок, устанавливаемых по глубине через 1—1,5 м. Для ускорения процесса набухания грунта устраивают дренажные скважины диаметром 100—200 мм, заполненные щебнем или гравием, расположенные на расстоянии 2—3 м одна от другой.

Для определения относительного набухания в пределах сжимаемой толщи под опытными фундаментами размером не менее 1×1 м устанавливаются глубинные марки через 0,6—1 м. Давление по подошве опытных фундаментов составляет от 0,1 МПа (1 кгс/см²) до 0,2 МПа (2 кгс/см²).

2.44. Данные исследований песчаных и пылевато-глинистых грунтов должны содержать сведения о наличии примеси органических веществ. По относительному содержанию органического вещества I_{om} песчаные и пылевато-глинистые грунты подразделяются согласно табл. 15.

Относительное содержание органических веществ в грунте определяется как отношение их массы в образце грунта, высушенного при температуре 100—105 °С, к массе образца.

Т а б л и ц а 15

Грунты	Относительное содержание органического вещества I_{om}
Песчаные с примесью органического вещества	$0,03 < I_{om} \leq 0,1$
Пылевато-глинистые с примесью органического вещества	$0,05 < I_{om} \leq 0,1$

2.45. Среди крупнообломочных, песчаных и пылевато-глинистых грунтов должны выделяться засоленные грунты, в которых суммарное содержание легкорастворимых и среднерастворимых солей не менее величин, указанных в табл. 16.

Засоленные грунты следует выделять в особую группу, так как они при длительном замачивании способны давать суффозионную осадку вследствие выщелачивания солей.

2.46. Подгруппа биогенных грунтов включает следующие типы грунтов: сапропели, заторфованные грунты и торфы.

Сапропель — пресноводный ил, образовавшийся при саморазложении органических (преимущественно растительных) остатков на дне застойных водоемов (озер) и содержащий более 10 % по массе органических веществ; имеет коэффициент пористости, как правило, более 3, показатель текучести более 1.

Таблица 16

Разновидности засоленных грунтов	Минимальное суммарное содержание легко- и среднерастворимых солей, % массы абсолютно сухого грунта
Засоленный крупнообломочный: при содержании песчаного заполнителя менее 40 % или пылевато-глинистого менее 30 %	2
при содержании песчаного заполнителя 40 % и более	0,5
при содержании пылевато-глинистого заполнителя 30 % и более	5
Засоленный песчаный	0,5
Засоленный пылевато-глинистый	5

Примечание. К легкорастворимым солям относятся: хлориды NaCl , KCl , CaCl_2 , MgCl_2 ; бикарбонаты NaHCO_3 , $\text{Ca}(\text{HCO}_3)_2$, $\text{Mg}(\text{HCO}_3)_2$; карбонат натрия Na_2CO_3 ; сульфаты магния и натрия MgSO_4 , Na_2SO_4 . К среднерастворимым солям относится гипс $\text{CaSO}_4 \cdot 2\text{H}_2\text{O}$.

По относительному содержанию органического вещества сапропели подразделяются согласно табл. 17.

Заторфованные грунты — песчаные и пылевато-глинистые, содержащие в своем составе от 10 до 50 % по массе органических веществ. Типы этих грунтов устанавливаются согласно табл. 4 и 11 после удаления органических веществ.

По относительному содержанию органического вещества заторфованные грунты подразделяются согласно табл. 18.

Торф — органо-минеральный грунт, образовавшийся в результате естественного отмирания и неполного разложения болотных растений в условиях повышенной влажности при недостатке кислорода и содержащий 50 % и более органических веществ.

Торф по степени разложения органического вещества D_{pd} подразделяется согласно табл. 19, а по степени зольности на нормально-

Таблица 17

Вид сапропелей	Относительное содержание органического вещества I_{om}	Вид сапропелей	Относительное содержание органического вещества I_{om}
Минеральные	$0,1 < I_{om} \leq 0,3$	Слабоминеральные	$I_{om} > 0,5$
Среднеминеральные	$0,3 < I_{om} \leq 0,5$		

Т а б л и ц а 18

Вид заторфованных грунтов	Относительное содержание органического вещества I_{om}	Вид заторфованных грунтов	Относительное содержание органического вещества I_{om}
Слабозаторфованные Среднезаторфованные	$0,10 < I_{om} \leq 0,25$ $0,25 < I_{om} \leq 0,40$	Сильнозаторфованные	$0,40 < I_{om} < 0,50$

зольные, если зольность менее 20 %; высокозольные, если зольность 20 % и более.

Степень разложения торфа — отношение массы бесструктурной (полностью разложившейся) части, включающей гуминовые кислоты и мелкие частицы негумифицированных остатков растений, к общей массе торфа.

Степень зольности торфа — отношение массы минеральной части торфа ко всей его массе в абсолютно сухом состоянии.

Торфы по условиям залегания подразделяются на открытые (низинные, верховые), погребенные и искусственно погребенные.

2.47. Искусственные нескальные грунты — уплотненные в природном залегании подразделяются на типы соответственно типам этих грунтов до уплотнения. Виды этих грунтов выделяются по способу преобразования природного грунта (укатка, трамбование, виброуплотнение, электроосмос, осушение дренами и т. п.).

2.48. Искусственные насыпные и намывные грунты включают типы отсыпанных или намывных грунтов природного происхождения и отходов производственной и хозяйственной деятельности человека. Виды этих грунтов выделяются по степени уплотнения от собственного веса: слежавшиеся — процесс уплотнения закончился; неслежавшиеся — процесс уплотнения продолжается.

Т а б л и ц а 19

Вид торфов	Степень разложения органического вещества D_{pd} , %	Вид торфов	Степень разложения органического вещества D_{pd} , %
Слаборазложившиеся Среднеразложившиеся	$D_{pd} \leq 20$, $20 < D_{pd} \leq 45$	Сильноразложившиеся	$D_{pd} > 45$

Т а б л и ц а 20

Насыпные грунты	Период времени, необходимый для самоуплотнения грунта, лет
Планомерно возведенные насыпи (при их уплотнении) из грунтов:	
песчаных	0,5—2
пылевато-глинистых	2—5
Отвалы грунтов и отходов производств из:	
песчаных грунтов	2—5
пылевато-глинистых грунтов	10—15
шлаков, формовочной земли	2—5
золы, колошниковой пыли	5—10
Свалки грунтов и отходов	
производств из:	
песчаных грунтов, шлаков	5—10
пылевато-глинистых грунтов	10—30

Ориентировочные периоды времени, необходимые для самоуплотнения насыпных грунтов от их собственного веса (процесс уплотнения закончился), приведены в табл. 20.

Насыпные грунты дополнительно подразделяют по однородности состава и сложения на:

 планомерно возведенные насыпи (обратные засыпки) и подсыпки (подушки). Характеризуются практически однородным составом, сложением и равномерной сжимаемостью;

 отвалы грунтов и отходов производств. Характеризуются практически однородным составом и сложением, но имеют неравномерную плотность и сжимаемость;

 свалки грунтов, отходов производств и бытовых отходов. Характеризуются неоднородным составом и сложением, неравномерной плотностью и сжимаемостью, а также содержанием органических включений.

2.49. Грунты, имеющие отрицательную температуру и содержащие в своем составе лед, относятся к мерзлым грунтам, а если они находятся в условиях природного залегания в мерзлом состоянии непрерывно (без оттаивания) в течение многих (трех и более) лет — к вечномерзлым.

2.50(2.10.) Основными параметрами механических свойств грунтов, определяющими несущую способность оснований и их деформации, являются прочностные и деформационные характеристики грунтов (угол внутреннего трения φ , удельное сцепление c и модуль деформации грунтов E , предел прочности на одноос-

ное сжатие скальных грунтов R_c и т. п.). Допускается применять и другие параметры, характеризующие взаимодействие фундаментов с грунтом оснований и установленные опытным путем (удельные силы пучения при промерзании, коэффициенты жесткости основания и пр.).

Примечание. Далее, за исключением специально оговоренных случаев, под термином «характеристики грунтов» понимаются не только механические, но и физические характеристики грунтов, а также упомянутые в настоящем пункте параметры.

Методы определения деформационных и прочностных характеристик грунтов

2.51(2.11.) Характеристики грунтов природного сложения, а также искусственного происхождения должны определяться, как правило, на основе их непосредственных испытаний в полевых или лабораторных условиях с учетом возможного изменения влажности грунтов в процессе строительства и эксплуатации сооружений.

2.52. Характеристики грунтов, необходимые для проектирования оснований (модуль деформации E , удельное сцепление c , угол внутреннего трения φ), определяют, как правило, для природного состояния грунтов.

При проектировании оснований, сложенных неполностью водонасыщенными ($S_r < 0,8$) пылевато-глинистыми грунтами и пылеватыми песками, следует учитывать возможность снижения их прочностных и деформационных характеристик вследствие повышения влажности грунтов в процессе строительства и эксплуатации сооружения.

2.53. Для определения прочностных характеристик (φ и c) грунтов, для которых прогнозируется повышение влажности, образцы грунтов предварительно насыщаются водой до значений влажности, соответствующих прогнозу.

При определении модуля деформации в полевых условиях допускается проводить испытание грунта при природной влажности с последующей корректировкой полученного значения модуля деформации на основе компрессионных испытаний. Для этого проводятся параллельные компрессионные испытания грунта природной влажности и грунта, предварительно водонасыщенного до требуемого значения влажности. Полученный в лабораторных опытах коэффициент снижения модуля деформации грунта при его дополнительном водонасыщении используется для корректировки полевых данных.

2.54. Наиболее достоверными методами определения деформационных характеристик нескальных грунтов являются полевые их испытания статическими нагрузками в шурфах, дудках или котло-

ванах с помощью плоских горизонтальных штампов площадью 2500—5000 см², а также в скважинах или в массиве с помощью винтовой лопасти-штампа площадью 600 см², выполняемые в соответствии с действующим ГОСТом. При этом применительно к рассматриваемым в Пособии методам расчета оснований по деформациям эталонным методом определения деформационных характеристик считаются указанные полевые испытания в шурфах, дудках или котлованах. Расчет модуля деформации грунтов по результатам их испытаний с помощью плоского горизонтального штампа и винтовой лопасти-штампа проводится по приведенным в действующем ГОСТе формулам.

2.55. Модули деформации песчаных и пылевато-глинистых грунтов, не обладающих резко выраженной анизотропией их свойств в горизонтальном и вертикальном направлениях, могут быть определены их испытаниями с помощью прессиометров в скважинах и плоских вертикальных штампов (лопастных прессиометров) в скважинах или массиве, выполняемыми в соответствии с действующим ГОСТом с последующей корректировкой получаемых опытных данных. Корректировка этих данных должна осуществляться путем их сопоставления с результатами параллельно проводимых эталонных испытаний того же грунта с помощью плоских горизонтальных штампов площадью 2500—5000 см², а при затруднительности проведения последних (большие глубины испытаний, водонасыщенные грунты) — с результатами испытаний винтовой лопастью-штампом площадью 600 см².

Указанные параллельные испытания обязательны при исследованиях грунтов для строительства зданий и сооружений I класса. Для зданий и сооружений II—III классов допускается корректировать результаты испытаний грунтов прессиометрами или плоскими вертикальными штампами с помощью эмпирических коэффициентов, назначаемых в соответствии с указаниями действующего ГОСТа.

2.56. Модули деформации песчаных и пылевато-глинистых грунтов могут быть определены методом статического зондирования, выполняемым в соответствии с действующим ГОСТом, на основе сопоставления данных зондирования с результатами испытаний тех же грунтов штампами, указанными в п. 2.54. Проведение сопоставительных испытаний обязательно для зданий и сооружений I и II классов. Для зданий и сооружений III класса допускается определять модуль деформации только по данным статического зондирования в зависимости от удельного сопротивления грунта под наконечником зонда q_c , используя зависимости:

для песчаных грунтов $E=3q_c$; для суглинков и глин $E=7q_c$.

2.57. Модули деформации песчаных грунтов (кроме пылеватых водонасыщенных) могут быть определены методом динамического

Таблица 21

Вид песков	Значения модулей деформации E , МПа (кгс/см ²), при q_d , МПа (кгс/см ²), равном					
	2 (20)	3,5 (35)	7 (70)	11 (110)	14 (140)	17,5 (175)
Крупные и средней крупности	18 (180)	24 (240)	37 (370)	47 (470)	53 (530)	58 (580)
Мелкие	13 (130)	19 (190)	29 (290)	35 (350)	40 (400)	45 (450)
Пылеватые (кроме водонасыщенных)	8 (80)	13 (130)	22 (220)	28 (280)	32 (320)	35 (350)

зондирования, выполняемым в соответствии с действующим ГОСТом, на основе сопоставления данных зондирования с результатами испытаний тех же грунтов штампами, указанными в п. 2.54. Проведение сопоставительных испытаний обязательно для зданий и сооружений I и II классов. Для зданий и сооружений III класса допускается определять модуль деформации песчаных грунтов при глубине их залегания до 6 м только по данным динамического зондирования в зависимости от условного динамического сопротивления грунта погружению зонда q_d , используя табл. 21.

2.58. Для зданий и сооружений II и III классов допускается определять модули деформации пылевато-глинистых грунтов лабораторными методами (в компрессионных приборах или приборах трехосного сжатия), выполняемыми в соответствии с действующими ГОСТами с последующей корректировкой получаемых опытных данных. Корректировка этих данных должна осуществляться путем их сопоставления с результатами параллельно проводимых сопоставительных испытаний того же грунта штампами, как это указано в п. 2.54.

Сопоставительные испытания обязательны при исследованиях грунтов для строительства зданий и сооружений II класса. Для зданий и сооружений III класса при определении по результатам компрессионных испытаний модулей деформации пылевато-глинистых грунтов с показателем текучести $0,5 < I_L \leq 1$ допускается использовать коэффициенты m_k , приведенные в табл. 22 и полученные в результате статистической обработки результатов массовых испытаний аллювиальных, делювиальных, озерных и озерно-аллювиальных четвертичных глинистых грунтов в компрессионных приборах и штампами. При использовании этих коэффициентов значение модуля деформации по компрессионным испытаниям следует определять в интервале давлений 0,1—0,2 МПа (1—2 кгс/см²).

Вид грунта	Значения коэффициентов m_h при коэффициенте пористости e , равном						
	0,45	0,55	0,65	0,75	0,85	0,95	1,05
Супеси	4	4	3,5	3	2	—	—
Суглинки	5	5	4,5	4	3	2,5	2
Глины	—	—	6	6	5,5	5	4,5

Примечание. Для промежуточных значений e допускается определять коэффициент m_h по интерполяции.

2.59. Наиболее достоверным методом определения прочностных характеристик нескальных грунтов являются полевые испытания на срез целиков в шурфах или котлованах, выполняемые в соответствии с действующим ГОСТом. Этот метод является эталонным применительно к рассматриваемым в Пособии методам расчета оснований по несущей способности.

2.60. Для зданий и сооружений независимо от их класса для определения расчетного сопротивления грунта основания значения удельного сцепления c_{II} и угла внутреннего трения φ_{II} могут быть получены путем испытаний грунтов лабораторными методами (в срезных приборах или приборах трехосного сжатия), выполняемыми в соответствии с действующими ГОСТами.

Для зданий и сооружений I класса применительно к расчетам оснований по несущей способности получаемые лабораторными методами значения удельного сцепления c_I и угла внутреннего трения φ_I должны уточняться путем их сопоставления со значениями прочностных характеристик, получаемыми по результатам параллельных полевых испытаний на срез целиков грунта.

2.61. При определении лабораторными методами прочностных характеристик крупнообломочных грунтов необходимо использовать срезные приборы и приборы трехосного сжатия, позволяющие испытывать образцы, у которых отношение диаметра к максимальному размеру крупнообломочных включений более 5.

2.62. Прочностные характеристики пылевато-глинистых грунтов с показателем текучести $I_L > 0,5$, для которых подготовка целиков для полевых испытаний или отбор образцов для лабораторных испытаний затруднительны, могут быть определены полевым методом вращательного среза в скважинах или в массиве, выполняемым в соответствии с требованиями действующего ГОСТа

2.63. Прочностные характеристики песчаных и пылевато-глинистых грунтов могут быть определены методом статического зондиро-

Т а б л и ц а 23

q_c , МПа (кгс/см ²)	Значения угла внутреннего трения песчаных грунтов φ , град, при глубине зондирования, м	
	2	5 и более
1,5 (15)	28	26
3 (30)	30	28
5 (50)	32	30
8 (80)	34	32
12 (120)	36	34
18 (180)	38	36
26 (260)	40	38

Примечание. Значение угла внутреннего трения φ в интервале глубин от 2 до 5 м определяется интерполяцией.

вания, выполняемым в соответствии с действующим ГОСТом, на основе сопоставления данных зондирования с результатами испытаний тех же грунтов на срез указанными в пп. 2.59 и 2.60 методами. Проведение сопоставительных испытаний обязательно для зданий и сооружений I и II классов применительно к расчетам оснований по несущей способности и для зданий и сооружений I класса применительно к расчетам оснований по деформациям. В остальных случаях допускается определять угол внутреннего трения песчаных грунтов крупных, средней крупности и мелких, а также удельное сцепление и угол внутреннего трения четвертичных пылевато-глинистых грунтов только по данным статического зондирования в зависимости от удельного сопротивления под наконечником зонда q_c , используя таблицы 23 и 24.

2.64. Угол внутреннего трения песчаных грунтов (кроме пылеватых водонасыщенных) может быть определен методом динамического зондирования, выполняемым в соответствии с действующим ГОСТом, на основе сопоставления данных зондирования с результатами испытаний тех же грунтов на срез, указанными в пп. 2.59 и 2.60 методами. Проведение сопоставительных испытаний обязательно для зданий и сооружений I и II классов применительно к расчетам оснований по несущей способности и для зданий и сооружений I класса применительно к расчетам оснований по деформациям. В остальных случаях допускается определять угол внутреннего трения песчаных грунтов только по данным динамического зондирования в зависимости от условного динамического сопротивления грунта погружению зонда q_d , используя табл. 25.

Таблица 24

q_c , МПа (кгс/см ²)	Значения прочностных характеристик пылевато-глинистых грунтов		q_c , МПа (кгс/см ²)	Значения прочностных характеристик пылевато-глинистых грунтов	
	удельное сцепление c , кПа (кгс/см ²)	угол внутреннего трения φ , град		удельное сцепление c , кПа (кгс/см ²)	угол внутреннего трения φ , град
0,5 (5)	18 (0,18)	16	3,5 (35)	53 (0,53)	23
1,0 (10)	24 (0,24)	17	4,0 (40)	58 (0,58)	24
1,5 (15)	30 (0,30)	18	4,5 (45)	64 (0,64)	25
2,0 (20)	36 (0,36)	19	5,0 (50)	70 (0,70)	26
2,5 (25)	41 (0,41)	20	5,5 (55)	76 (0,76)	27
3,0 (30)	47 (0,47)	22	6,0 (60)	82 (0,82)	28

2.65. Для зданий и сооружений II и III классов допускается определять прочностные характеристики песчаных и пылевато-глинистых грунтов полевыми методами поступательного и кольцевого среза в скважинах, выполняемыми в соответствии с действующим ГОСТом, с последующей корректировкой опытных данных. Корректировка этих данных должна осуществляться путем их сопоставления с результатами испытаний тех же грунтов на срез указанными в пп. 2.59 и 2.60 методами. Сопоставительные испытания обязательны при исследованиях грунтов для строительства зданий и сооружений II класса.

2.66. Временное сопротивление при одноосном сжатии скальных грунтов устанавливают в соответствии с действующим ГОСТом.

2.67. При определении характеристик грунтов, обладающих специфическими свойствами (просадочные, набухающие, биогенные и т.п.), следует учитывать дополнительные требования, изложенные в Пособии.

Таблица 25

q_d , МПа (кгс/см ²)	Значения угла внутреннего трения φ , град, для песков		
	крупных и средней крупности	мелких	пылевых
2 (20)	30	28	26
3,5 (35)	33	30	28
7 (70)	36	33	30
11 (110)	38	35	32
14 (140)	40	37	34
17,5 (175)	41	38	35

2.68. (2.12.) Нормативные и расчетные значения характеристик грунтов устанавливаются на основе статистической обработки результатов испытаний по методике, изложенной в ГОСТ 20522—75.

2.69. (2.13.) Все расчеты оснований должны выполняться с использованием расчетных значений характеристик грунтов X , определяемых по формуле

$$X = X_n / \gamma_g, \quad (8)$$

где X_n — нормативное значение данной характеристики; γ_g — коэффициент надежности по грунту.

Коэффициент надежности по грунту γ_g при вычислении расчетных значений прочностных характеристик (удельного сцепления c , угла внутреннего трения ϕ нескальных грунтов и предела прочности на одноосное сжатие скальных грунтов R_c , а также плотности грунта ρ) устанавливается в зависимости от изменчивости этих характеристик, числа определений и значения доверительной вероятности α .

Для прочих характеристик грунта допускается принимать $\gamma_g = 1$.

Примечание. Расчетное значение удельного веса грунта γ определяется умножением расчетного значения плотности грунта на ускорение свободного падения.

2.70. (2.14.) Доверительная вероятность α расчетных значений характеристик грунтов принимается при расчетах оснований по несущей способности $\alpha = 0,95$, по деформациям $\alpha = 0,85$.

Доверительная вероятность α для расчета оснований опор мостов и труб под насыпями принимается согласно указаниям п. 12.4. При соответствующем обосновании для зданий и сооружений I класса допускается принимать большую доверительную вероятность расчетных значений характеристик грунтов, но не выше 0,99.

2.71. (2.15.) Количество определений характеристик грунтов, необходимое для вычисления их нормативных и расчетных значений, должно устанавливаться в зависимости от степени неоднородности грунтов основания, требуемой точности вычисления характеристики и класса здания или сооружения и указываться в программе исследований.

Количество одноименных частных определений для каждого выделенного на площадке инженерно-геологического элемента должно быть не менее шести. При определении модуля деформации по результатам испытаний грунтов в полевых условиях штампом допускается ограничиться результатами трех испытаний (или двух, если они отклоняются от среднего не более чем на 25 %).

2.72(2.16). Для предварительных расчетов оснований, а также для окончательных расчетов оснований зданий и сооружений II и III классов и опор воздушных линий электропередачи и связи независимо от их класса допускается определять нормативные и расчетные значения прочностных и деформационных характеристик грунтов по их физическим характеристикам.

Примечания: 1. Нормативные значения угла внутреннего трения φ_n , удельного сцепления c_n и модуля деформации E допускается принимать по табл. 1—3 рекомендуемого прил. I. Расчетные значения характеристик в этом случае принимаются при следующих значениях коэффициента надежности по грунту:

в расчетах оснований по деформациям $\gamma_g = 1$;

в расчетах оснований по несущей способности

для удельного сцепления — $\gamma_{g(c)} = 1,5$;

для угла внутреннего трения песчаных грунтов — $\gamma_{g(\varphi)} = 1,1$;

то же, пылевато-глинистых — $\gamma_{g(\varphi)} = 1,15$.

2. Для отдельных районов допускается вместо таблиц рекомендуемого прил. I пользоваться согласованными с Госстроем СССР таблицами характеристик грунтов, специфических для этих районов.

3. Значения модулей деформации и прочностных характеристик грунтов, принимаемые по таблицам рекомендуется уточнять для зданий и сооружений II класса путем их сопоставления со значениями, определенными по результатам испытаний грунтов штампами или испытаний на срез, указанными в пп. 2.54, 2.59 и 2.60 методами.

Нормативные значения прочностных и деформационных характеристик грунтов (приложение I, рекомендуемое)

2.73 (1 прил. I). Характеристики грунтов, приведенные в табл. 26—28 (1—3 прил. I) допускается использовать в расчетах оснований сооружений в соответствии с указаниями п. 2.72 (2.16).

2.74 (2 прил. I). Характеристики песчаных грунтов в табл. 26 (1 прил. I) относятся к кварцевым пескам с зернами различной окатанности, содержащими не более 20 % полевого шпата и не более 5 % в сумме различных примесей (слюда, глауконит и пр.), включая органическое вещество, независимо от степени влажности грунтов S_r .

2.75 (3 прил. I). Характеристики пылевато-глинистых грунтов в табл. 27—28 (2—3 прил. I) относятся к грунтам, содер-

Таблица 26 (1 прил. 1)

Нормативные значения удельного сцепления c_n , кПа (кгс/см²), угла внутреннего трения φ_n , град, и модуля деформации E , МПа (кгс/см²), песчаных грунтов четвертичных отложений

Наименование песчаных грунтов	Обозначения характеристик грунтов	Характеристики грунтов при коэффициенте пористости e , равном			
		0,45	0,55	0,65	0,75
Гравелистые и крупные	c_n	2 (0,02)	1 (0,01)	—	—
	φ_n	43	40	38	—
	E	50 (500)	40 (400)	30 (300)	—
Средней круп- ности	c_n	3 (0,03)	2 (0,02)	1 (0,01)	—
	φ_n	40	38	35	—
	E	50 (500)	40 (400)	30 (300)	—
Мелкие	c_n	6 (0,06)	4 (0,04)	2 (0,02)	—
	φ_n	38	36	32	28
	E	48 (480)	38 (380)	28 (280)	18 (180)
Пылеватые	c_n	8 (0,08)	6 (0,06)	4 (0,04)	2 (0,02)
	φ_n	36	34	30	26
	E	39 (390)	28 (280)	18 (180)	11 (110)

жащим не более 5 % органического вещества и имеющим степень влажности $S_r \geq 0,8$.

2.76 (4 прил. 1). Для грунтов с промежуточными значениями e , против указанных в табл. 26—28 (1—3 прил. 1), допускается определять значения c_n , φ_n и E по интерполяции.

Если значения e , I_L и S_r грунтов выходят за пределы, предусмотренные табл. 26—28 (1—3 прил. 1), характеристики c_n , φ_n и E следует определять по данным непосредственных испытаний этих грунтов.

Допускается в запас надежности принимать характеристики c_n , φ_n и E по соответствующим нижним пределам e , I_L и S_r табл. 26—28 (1—3 прил. 1), если грунты имеют значение e , I_L и S_r меньше этих нижних предельных значений.

2.77 (5 прил. 1). Для определения значений c_n , φ_n и E по табл. 26—28 (1—3 прил. 1) используются нормативные значения e , I_L и S_r (п. 2.68 (2.12)).

Таблица 27 (2 прил. 1)
 Нормативные значения удельного сцепления c_n , кПа (кгс/см²), угла внутреннего трения φ_n , град, пылеватоглинистых несвязных грунтов четвертичных отложений

Наименование грунтов и пределы нормативных значений их показателей текучести	Особенности характеристик грунтов	Характеристики грунтов при коэффициенте пористости e , равном								
		0,45	0,55	0,65	0,75	0,85	0,95	1,05		
Суглинки	$0 \leq I_L \leq 0,25$	c_n	21 (0,21)	17 (0,17)	15 (0,15)	13 (0,13)	—	—	—	—
		φ_n	30	29	27	24	—	—	—	—
Суглинки	$0,25 < I_L \leq 0,5$	c_n	19 (0,19)	15 (0,15)	13 (0,13)	11 (0,11)	9 (0,09)	—	—	—
		φ_n	28	26	24	21	18	—	—	—
Суглинки	$0,5 < I_L \leq 0,75$	c_n	47 (0,47)	37 (0,37)	31 (0,31)	25 (0,25)	22 (0,22)	19 (0,19)	—	—
		φ_n	26	25	24	23	22	20	—	—
Суглинки	$0,25 < I_L \leq 0,5$	c_n	39 (0,39)	34 (0,34)	28 (0,28)	23 (0,23)	18 (0,18)	15 (0,15)	—	—
		φ_n	24	23	22	21	19	17	—	—
Суглинки	$0,5 < I_L \leq 0,75$	c_n	—	—	25 (0,25)	20 (0,20)	16 (0,16)	14 (0,14)	12 (0,12)	—
		φ_n	—	—	19	18	16	14	12	—
Глины	$0 \leq I_L \leq 0,25$	c_n	—	81 (0,81)	68 (0,68)	54 (0,54)	47 (0,47)	41 (0,41)	36 (0,36)	—
		φ_n	—	21	20	19	18	16	14	—
Глины	$0,25 < I_L \leq 0,5$	c_n	—	—	57 (0,57)	50 (0,50)	43 (0,43)	37 (0,37)	32 (0,32)	—
		φ_n	—	—	18	17	16	14	11	—
Глины	$0,5 < I_L \leq 0,75$	c_n	—	—	45 (0,45)	41 (0,41)	36 (0,36)	33 (0,33)	29 (0,29)	—
		φ_n	—	—	15	14	12	10	7	—

Подземные воды

278. Подземные воды включают в себя воды зоны аэрации (почвенные, болотные, такыров, инфильтрующиеся, воды капиллярной каймы, верховодок, пленочные) и воды зоны насыщения (грунтовые, под- и межмерзлотные, надмерзлотные, межпластовые, трещинные, карстовые и т. д.). При строительном освоении территории и дальнейшей ее эксплуатации воздействию техногенных факторов в основном подвергаются воды зоны аэрации и грунтовые воды и реже — низезалегающие водоносные горизонты. При этом следует учитывать развитие в данном районе таких неблагоприятных природных и инженерно-геологических процессов, как карст, оползание склонов, подземная суффозия и т. д.

Существующее положение уровня или напора подземных вод и возможность его изменения в период строительства и последующей эксплуатации возводимых зданий и сооружений влияют на выбор типа фундамента и его размеров, а также на выбор водозащитных мероприятий и характер производства строительных работ.

При повышении уровня или напора подземных вод и влажности снижаются деформационные и прочностные характеристики глинистых и биогенных грунтов оснований, возникает просадка или набухание грунта, увеличивается степень морозной пучинистости и т. д. Все это может привести к дополнительным деформациям, если здания и сооружения были запроектированы без учета изменений водонасыщения грунтов оснований, как того требуют существующие нормативные документы.

При понижении уровня или напора подземных вод могут также возникать дополнительные осадки пылевато-глинистых, биогенных и песчаных грунтов. Изменения уровней подземных вод часто ведут к формированию или интенсификации инженерно-геологических процессов (карст, оползни, суффозия и т. д.).

2.79 (2.17). При проектировании оснований должна учитываться возможность изменения гидрогеологических условий площадки в процессе строительства и эксплуатации сооружения, а именно:

- наличие или возможность образования верховодки;
- естественные сезонные и многолетние колебания уровня подземных вод;
- возможное техногенное изменение уровня подземных вод;
- степень агрессивности подземных вод по отношению к материалам подземных конструкций и коррозионную активность грунтов на основе данных инженерных изысканий с учетом технологических особенностей производства.

2.80. Проведение вертикальной планировки, разработка котлованов, траншей и т. д. и последующая эксплуатация зданий, сооружений и застроенной территории в целом (в том числе эксплуатация систем водоснабжения и водоотведения) вызывают изменения гидрогеологических условий, что необходимо учитывать при проведении инженерных изысканий и проектировании.

Застроенная территория (населенный пункт или промышленное предприятие) является многокомпонентной и динамичной системой, постоянно изменяющейся как в процессе строительства и реконструкции зданий и сооружений, так и в процессе их эксплуатации. Поэтому выполнение количественных прогнозов, особенно долгосрочных (более одного года), изменения гидрогеологических условий с необходимой точностью и надежностью, с необходимым учетом трудно предсказуемых возможных изменений условий питания и разгрузки подземных вод (например, фильтрации утечек из коммуникаций и вод поверхностного стока, изменения естественной дренированности территории и т. д.), в настоящее время, как правило, является проблематичным. Поэтому выполняемые прогнозы, особенно для отдельных зданий (сооружений), являются в основном оценочными, т. е. носят характер прогнозных оценок¹. Это обстоятельство усугубляется отсутствием на большинстве застроенных территорий длительных гидрогеологических наблюдений, причем для незастроенных территорий продолжительность наблюдений должна быть не менее года, а для застроенных — значительно большей (3—5 и более лет).

2.81. При проектировании оснований отдельных зданий и сооружений учет изменений гидрогеологических условий площадки строительства должен проводиться на основе ранее выполненных прогнозных оценок для более значительных, чем рассматриваемая площадь, участков территории (например, для проектирования системы инженерной защиты от опасных геологических процессов), ограниченных реками, ручьями и др. естественными границами, на которых принимаются соответствующие граничные условия. Гидрогеологические условия конкретной площади (например, формирование режима подземных вод) зависят не только от факторов, действующих непосредственно на данном участке территории. При отсутствии ранее выполненных прогнозных оценок, последние для отдельного здания или комплекса сооружений могут выполняться, учитывая незначительные объемы и малые сроки проведения инженерных изысканий, методом конкретной аналогии на основе имею-

¹ Прогнозная оценка — это прогноз без выполнения верификации, т. е. когда определены точности и достоверности прогноза невозможно или последние не отвечают требованиям.

щегося опыта для условий (природных и техногенных) конкретного объекта — эталона строительства и эксплуатации, для которого исследуемый объект является аналогом, или методом обобщенной аналогии по материалам, приведенным в пп. 2.98—2.104.

2.82. Для оценки возможности образования верховодки (в том числе техногенной), создания техногенных горизонтов подземных вод или техногенного изменения уровня подземных вод (в том числе грунтовых), оценки их температуры и химического состава, а также динамики влажности грунтов оснований (особенно просадочных, набухающих, пучинистых и засоленных) необходимо на планируемых под застройку территориях заблаговременно создавать сеть стационарных пунктов гидрогеологических наблюдений (наблюдательных скважин и пунктов наблюдений за динамикой влажности), расположенную определенным образом с учетом природных и техногенных условий.

2.83. Для определения состава гидрогеологических наблюдений и условий размещения пунктов наблюдений следует учитывать необходимость оценки:

формирования и развития гидрогеологических процессов (подтопления, карста, образования техногенных верховодок, суффозии, фильтрационного выпора, заболочивания и т. д.);

влияния подземных вод на формирование и развитие геологических процессов (оползней, оседания поверхности земли, пучения, просадки, набухания и т. д.);

эффективности работы водозаборов и дренажей;

загрязнения (в том числе теплового) и агрессивности подземных вод по отношению к материалу подземных конструкций;

изменения сейсмичности участков застроенной или застраиваемой территории для ее микрорайонирования в связи с возможным изменением уровня подземных вод и влажности грунтов;

действия режимобразующих факторов (естественных и искусственных) в зависимости от природных и техногенных условий;

связи поверхностных (в том числе вод поверхностного стока) и подземных вод;

величины дополнительной инфильтрации, вызывающей подъем уровней подземных вод, образование техногенных верховодок и техногенных горизонтов.

Организация и систематическое проведение на застроенной территории стационарных гидрогеологических наблюдений позволяет на основе осуществления постоянного контроля за изменениями режима подземных вод своевременно предупреждать возникновение и развитие неблагоприятных инженерно-геологических процессов.

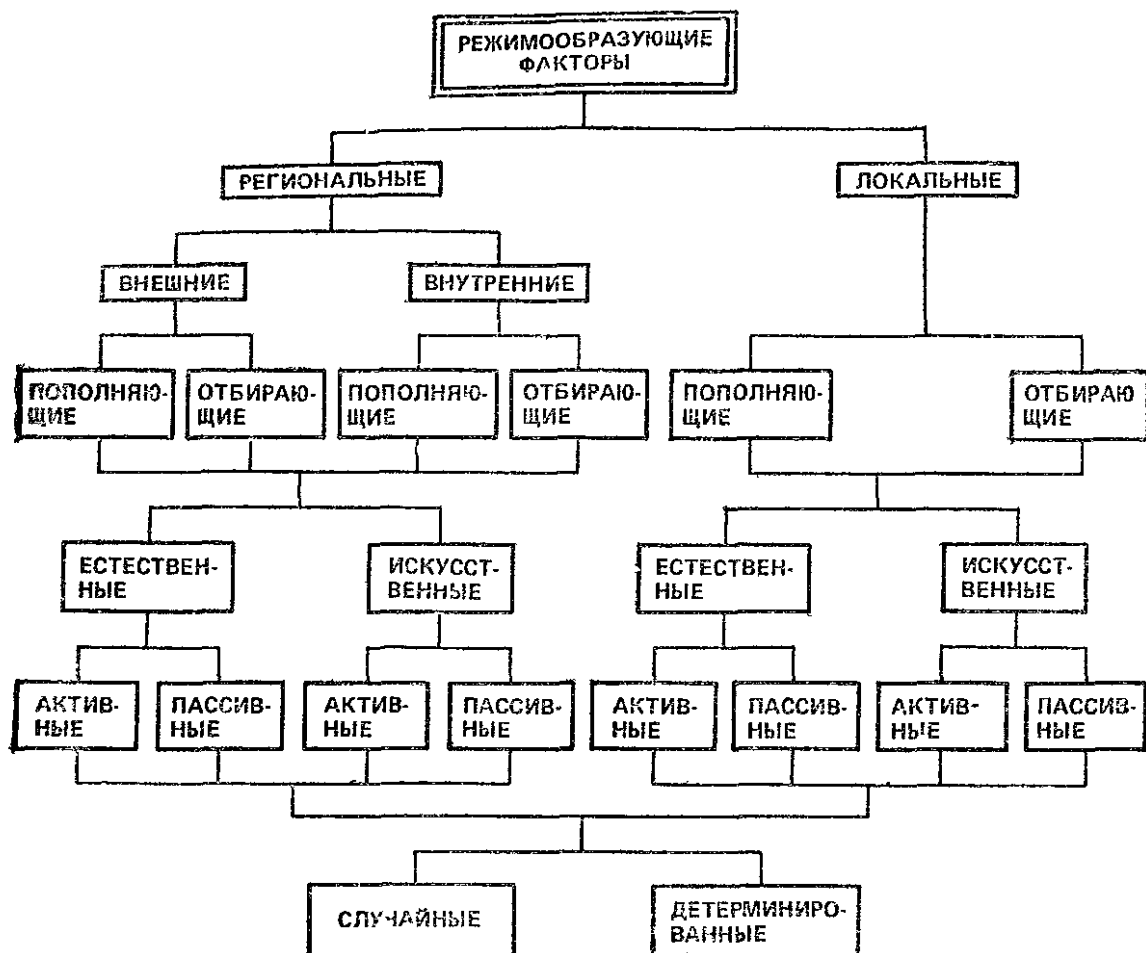


Рис. 2. Общая схема режимобразующих факторов

2.84. (2.18). Оценка возможных изменений уровня подземных вод на площадке строительства должна выполняться при инженерных изысканиях для зданий и сооружений I и II классов соответственно на срок 25 и 15 лет с учетом возможных естественных сезонных и многолетних колебаний этого уровня п. 2.89 (2.19), а также степени потенциальной подтопленности территории п. 2.94 (2.20). Для зданий и сооружений III класса указанную оценку допускается не выполнять.

2.85. Для выполнения оценки возможных изменений уровня подземных вод на строительной площадке необходимо учитывать, что вновь возникающие режимобразующие факторы, изменяющие существующую структуру водного баланса территории, являются дополнительной техногенной нагрузкой на геологическую среду, а возникающие неблагоприятные последствия — подтопление, карст, оползни и т. д. — это реакция среды на действие указанных факторов. Поэтому достоверность выполняемых прогнозных оце-

нок зависит прежде всего от того, насколько близко к действительности удастся учесть возможные изменения техногенной нагрузки (при строительстве и дальнейшей эксплуатации как отдельных зданий и сооружений, так и всей застраиваемой и застроенной территории в целом).

2.86. Все режимообразующие факторы должны рассматриваться в зависимости от масштаба воздействия (по территориальному признаку) на данную территорию (региональные и локальные), по условиям питания и разгрузки подземных вод (пополнение или отбор), по генезису (естественные или искусственные), по активности воздействия на формирование гидродинамической обстановки (активные и пассивные), по характеру действия (случайные и детерминированные) (рис. 2). Кроме того, действие факторов может различаться во времени (систематическое, периодическое и эпизодическое) и в пространстве (равномерное или неравномерное, сплошное или спорадическое).

Региональные внешние факторы (по отношению к рассматриваемой территории) ведут к пополнению или отбору подземных вод и соответственно подъему или понижению их уровня. В первом случае — это подпор подземных вод от водохранилищ, массивов орошения, крупных каналов, промышленных предприятий с большим потреблением воды, находящихся за пределами населенного пункта (главным образом, вверх по потоку подземных вод), от крупных технологических накопителей, полей фильтрации и т. д.; во втором — это образование воронок депрессии в результате работы крупных водозаборов подземных вод, систем осушения шахтных полей, крупных карьеров, болот и т. д.

Региональные внутренние факторы (действующие в пределах рассматриваемой застраиваемой территории) ведут к пополнению или отбору подземных вод и соответственно подъему или понижению их уровня. В первом случае — это подпор подземных вод от подтопляющих близлежащих ТЭЦ, промышленных предприятий с мокрым технологическим процессом, водоемов, инфильтрация утечек из крупных коллекторов системы канализации, фильтрация воды из городской арычной сети (для южных городов страны), создание зон намывных и насыпных грунтов, в которых накапливаются подземные воды (верховодка, грунтовые и др.) и т. д. Во втором — это образование воронок депрессии от действия отдельных городских водозаборов, дренажных систем, систем осушения тоннелей метро, снижение уровня в реках при их регулировании (углублении, спрямлении и прочистке).

Локальные факторы ведут к пополнению или отбору подземных вод и соответственно к подъему или понижению их уровня. В первом случае — это подпор от барражирующего действия за-

глубленных частей зданий и сооружений (в том числе от созданного свайного поля, в пределах которого резко снижаются фильтрационные свойства грунтов), от участков набережных, тоннелей, засыпанных оврагов, балок, от созданных отдельных участков насыпных и намывных грунтов, способствующих накоплению в них воды, инфильтрация утечек из водонесущих коммуникаций и вод поверхностного стока из-за его нарушения (недостатки вертикальной планировки) или из-за недостаточно развитой сети дождевой канализации (в том числе в период катастрофических осадков), накопление воды в грунтах обратных засыпок (траншеи и пазухи котлованов). Во втором случае — это образование воронок депрессии от действия одиночных водозаборных скважин и дрен (пластовой, кольцевой, линейной и т. д.).

2.87. В результате действия режимобразующих факторов при освоении территории и последующей ее эксплуатации происходит коренное изменение водного режима, часто приводящее к возникновению неблагоприятных последствий для зданий и сооружений — деформациям, подтоплению подземных помещений, коррозии подземных конструкций, коммуникаций и т. д. Схема техногенных изменений водного режима и их последствий на застраиваемых территориях приведена на рис. 3

2.88. Прогнозные оценки возможных изменений уровня (напора) подземных вод на площадке строительства сроком на 25 и 15 лет необходимо выполнять с учетом возможных изменений техногенных условий (застройки и эксплуатации), характеристика которых должна быть отражена в техническом задании на производство изысканий. Указанные оценки выполняются изыскательской организацией совместно с проектной. Возможная достоверность и точность проведения оценки ограничивается полнотой и качеством исходного фактического материала (в том числе по техногенным условиям). При проведении изысканий под отдельные здания и сооружения оценки носят, как правило, весьма приближенный характер. При этом невозможно учесть влияние на формирование режима подземных вод не только сопредельных застроенных участков, но и особенности условий (природных и техногенных) самой строительной площади, так как отсутствуют, как правило, стационарные наблюдения за подземными водами (при кратковременных изысканиях определяются только установившийся уровень в скважине, химический состав и температура воды на период проведения работ).

При строительстве ответственных зданий и сооружений для повышения достоверности прогнозных оценок возможных изменений гидрогеологических условий необходимо располагать длительными режимными наблюдениями для незастроенной территории

(не менее года) за подземными водами на территории, значительно превышающей строительную площадку, ограниченной реками, ручьями и т. д. (граничные условия), а также выполнить необходимый комплекс опытно-фильтрационных работ и иметь соответствующие сроки производства инженерных изысканий, что должно быть специально отмечено в техническом задании заказчика. Однако значительная неопределенность величин возможных утечек из подземных коммуникаций резко снижает точность выполняемых оценок.

2.89. (2.19). Оценка возможных естественных сезонных и многолетних колебаний уровня подземных вод производится на основе данных многолетних режимных наблюдений по государственной стационарной сети Мингео СССР с использованием результатов краткосрочных наблюдений, в том числе разовых замеров уровня подземных вод, выполняемых при инженерных изысканиях на площадке строительства.

2.90. При использовании материалов многолетних наблюдений Мингео СССР следует иметь в виду, что последние получены, как правило, для естественного (ненарушенного или слабонарушенного) режима подземных вод.

2.91. Для оценки возможных изменений уровней подземных вод, а также для разработки проектов зданий и сооружений и производства земляных работ необходимы следующие показатели естественного режима:

среднее многолетнее положение уровня подземных вод;

максимальный и минимальный уровни подземных вод за период наблюдений;

многолетняя амплитуда колебаний подземных вод;

амплитуда отклонения максимального и минимального уровней от среднемноголетнего значения;

продолжительность (сроки) стояния высоких (весенних и летне-осенних) подземных вод.

2.92. При наличии только краткосрочных наблюдений (в том числе разовых замеров уровня подземных вод, выполняемых при инженерных изысканиях на площадке строительства) для приближенного определения указанных показателей естественного режима может быть использована методика Мингео СССР.

2.93. На одной и той же застроенной территории (населенный пункт или промышленная площадка) могут существовать участки с естественным (ненарушенным или слабонарушенным) и с искусственным режимами подземных вод, что связано с особенностями действия вновь возникающих режимобразующих факторов [пп. 2 84 (2.18)—2 86]. Такая неоднородность в режиме подземных вод в значительной степени затрудняет прогнозную оценку воз-

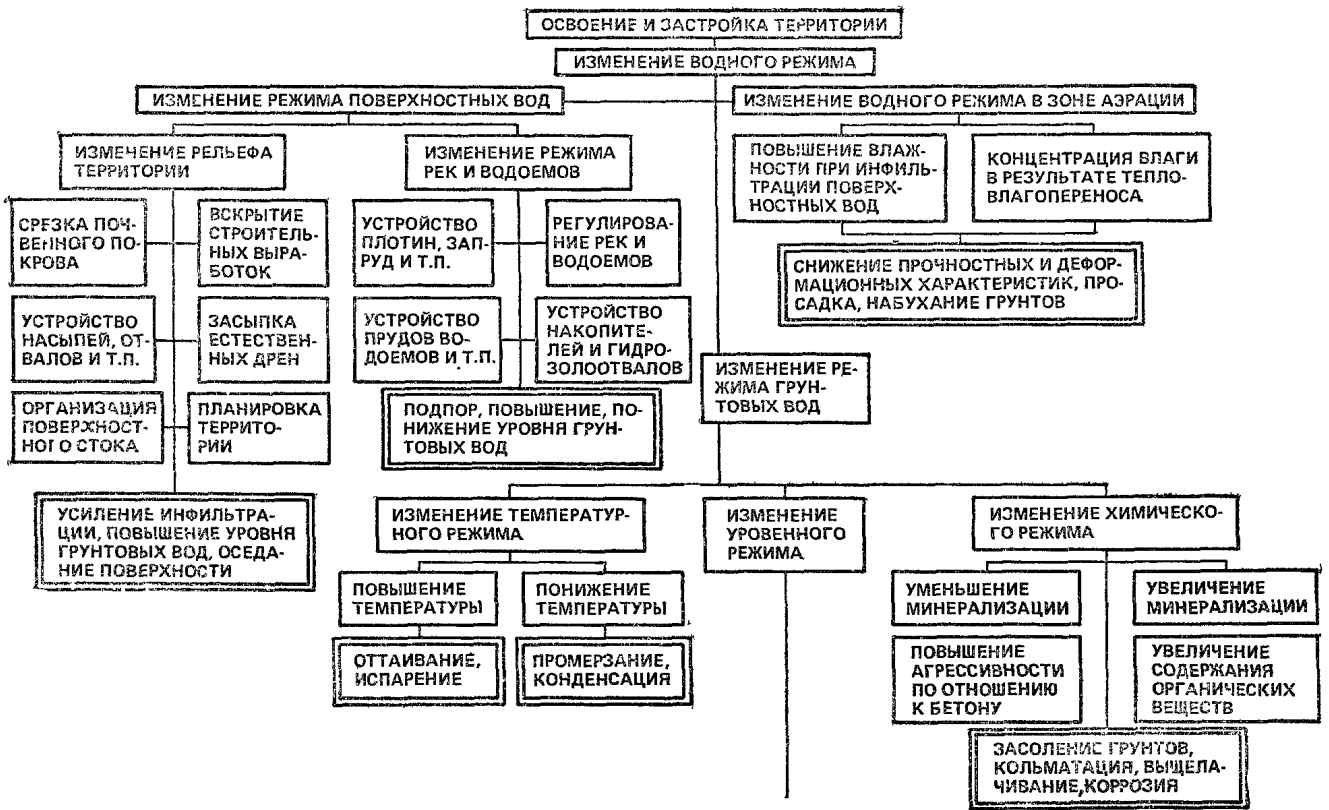
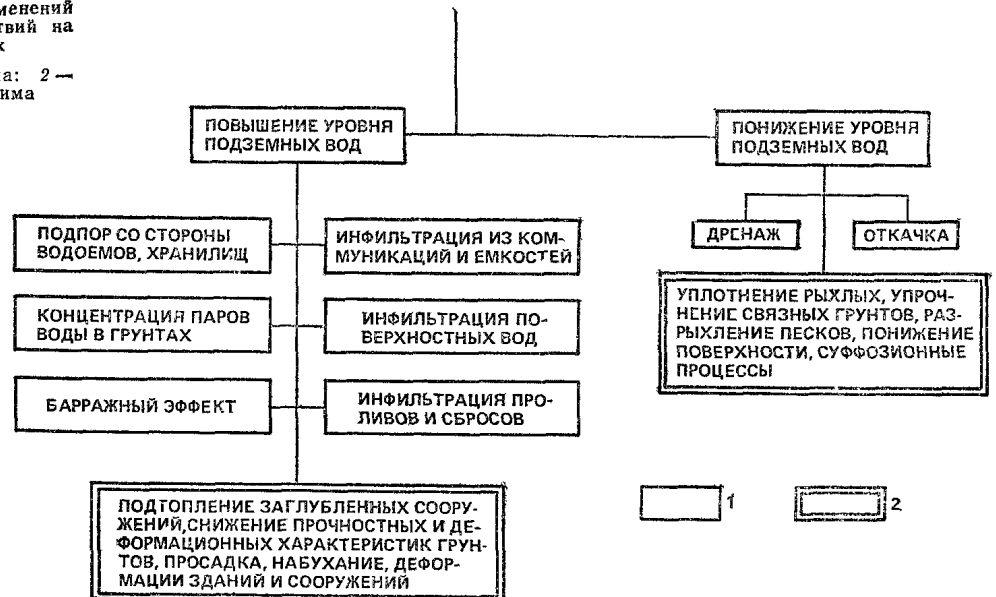


Рис. 3. Схема техногенных изменений водного режима и их последствий на осваиваемых территориях

1 — факторы изменения режима; 2 — последствия изменения режима

4—344



можных изменений режима и требует проведения соответствующего районирования территории. Это позволяет проводить дифференцированную оценку потенциальной подтопляемости.

Естественный режим подземных вод — режим подземных вод в целом (уровенный, температурный, химический, для грунтов — влажностный) или одной из его составляющих компонент (элементов), в котором на рассматриваемой территории за расчетный период времени в результате доминирующего преимущественного действия естественных режимобразующих факторов (совместно с искусственными или без них) качественно новых закономерностей не возникает, а могут меняться или не меняться главным образом количественные показатели (параметры), что характеризует только степень нарушения этого режима.

Искусственный режим подземных вод — режим подземных вод в целом (уровенный, температурный, химический, для грунтов — влажностный) или одной из его составляющих компонент (элементов), в котором на рассматриваемой территории за расчетный период времени в результате доминирующего действия искусственных режимобразующих факторов (совместно с естественными или без них) возникают качественно новые закономерности.

Отсюда следует, что на одной и той же площадке уровенный режим подземных вод может быть искусственным, а температурный — естественным. На одной и той же ограниченной территории или участке закономерности естественного и искусственного режима могут проявляться одновременно (комбинированный режим) или последовательно (циклический режим). Возможно и одновременное проявление комбинированного и циклического режимов (комплексный режим).

Выделение различных режимов подземных вод на застраиваемых территориях необходимо для оценки формирования конкретной гидродинамической обстановки и для повышения надежности выполняемых прогнозных оценок.

2.94 (2.20). Степень потенциальной подтопляемости территории должна оцениваться с учетом инженерно-геологических и гидрогеологических условий площадки строительства и прилегающих территорий, конструктивных и технологических особенностей проектируемых и эксплуатируемых сооружений, в том числе инженерных сетей.

2.95. Застраиваемые территории по характеру (состоянию) их подтопления делятся на естественно и техногенно подтопленные (временно или постоянно) и неподтопленные, среди последних выделяются потенциально подтопляемые и потенциально неподтопляемые.

Подтопленные территории (естественно и техногенно) — это

территории, на которых влажность грунтов или уровень подземных вод достигали или периодически (например, сезонно) достигают критических (в зависимости от характера хозяйственного использования территории) величин, при которых отсутствуют необходимые условия строительства или эксплуатации как отдельных зданий и сооружений, так и территории в целом. Для создания этих условий на данной территории необходимо применение соответствующих защитных мероприятий.

Процесс формирования подтопления (строительного, в общем случае техногенного) — это инженерно-геологический процесс, проявляющийся на застраиваемых или застроенных территориях в определенных природных условиях под действием техногенных факторов (и частично естественных), при котором в результате нарушения водного режима за расчетный период времени происходит направленное повышение влажности грунтов или уровня подземных вод (в том числе в результате создания техногенных верховодок и горизонтов грунтовых вод), достигающее критических (предельных) величин, нарушающих необходимые условия строительства или эксплуатации отдельных зданий и сооружений или участков осваиваемой (освоенной) территории. Это происходит как в результате прямого воздействия на сооружения или территорию поднимающихся подземных вод или увеличивающейся влажности грунта, так и косвенного — из-за проявления или интенсификации при этом процессов осадки, набухания, просадки, оползания склонов, карста, пучения и т. д., что приводит к деформациям грунтов оснований, а часто и самих сооружений еще задолго до непосредственного подтопления отдельных сооружений и территории в целом.

При исследовании подтопления следует различать два периода времени:

в течение первого поднимающийся уровень подземных вод или увеличивающаяся влажность грунтов практически еще не оказывают влияния на строительство или эксплуатацию сооружений и территории, т. е. не достигли критических значений (H_c или ω_c);

в течение второго поднимающийся уровень подземных вод и увеличивающееся водонасыщение грунтов оказывают интенсивное отрицательное по своим последствиям влияние на строительство или эксплуатацию сооружений и территорий (после достижения критических значений (H_c или ω_c), т. е. после наступления подтопления).

Первый период определяется как расчетный T_p и принимается для I класса сооружений равным 25 годам, для II класса — 15 годам. Если за этот период уровень подземных вод или влажность грунта не достигнут значений H_c или ω_c , то территорию условно следует считать потенциально неподтопляемой и прогнозную оценку

Естественные				Искусственные (техногенные)				
Активные		Пассивные		Активные		Пассивные		
постоянные	сезонные	периодические	постоянные	сезонные	постоянные	периодические	временные	
1. Подпор от рек, естественных водоемов и болот	1. Подпор от рек и естественных водоемов в период паводка	Подпор при пиклических подъемах грунтовых вод	1. Приуроченность к таким геоморфологическим элементам, как поймы и частично долины рек	Инфильтрация атмосферных осадков	1. Подпор от водохранилищ, искусственных водоемов, масенное орошения, полей, каналов, дренажей, крупных гидротехнических сооружений с «мокрыми» технологическими процессом	Подпор от водохранилищ, искусственных водоемов, крупных накопителей при их наполнении	1. Подпор от засыпанных или замытых крупных оврагов 2. Подпор от созданных намыльных и насыпных территорий	Подпор от застраиваемых территорий, на которых формируется подтопление
2. Приток грунтовых вод	2. Проявление закономерностей режима подземных вод		2. Общее опускание поверхности земли данного региона				3. Опускание поверхности земли при работах полезных ископаемых	

Внешние

Естественные

Искусственные (техногенные)

потенциальной подтопляемости впоследствии необходимо будет повторить с учетом произошедших за этот период времени изменений природных и техногенных факторов. В этот период происходит в основном формирование явления подтопления.

Во второй период идет только дальнейшее развитие явления подтопления, но этот период является наиболее опасным. Он характеризуется, с одной стороны, проявлением опасных для сооружений и территории последствий подтопления, а с другой — действием на застроенных или застраиваемых территориях различных защитных мероприятий.

2.96. Техногенное повышение уровня или напора подземных вод или повышение влажности грунтов определяется действием факторов подтопления:

активных — непосредственно вызывающих подтопление (например, инфильтрация утечек или поверхностных вод);

пассивных — не вызывающих подтопления непосредственно, но способствующих его возникновению и развитию (например, нарушение поверхностного стока, гидрогеологические условия и т. п.).

Систематизация факторов подтопления приведена в п. 2.86.

Классификация региональных факторов подтопления, характер их действия во времени приведены в табл. 29, а локальных — в табл. 30.

Основными факторами подтопления являются: при строительстве — изменение условий поверхностного стока при вертикальной планировке, засыпке естественных дренажей, производстве земляных работ; длительный разрыв между выполнением земляных работ и строительными работами (закладкой фундаментов, прокладкой коммуникаций и т. п.); при эксплуатации — инфильтрация утечек производственных вод (носящих, как правило, случайный характер), уменьшение испарения под зданиями и покрытиями, полив зеленых насаждений, инфильтрация вод поверхностного стока, нарушение условий подземного стока и т. п.

Основными природными условиями возникновения процесса строительного подтопления являются: наличие плохопроницаемых грунтов и прослоек, относительно близкое расположение подземных вод и водоупора и низкая дренированность территории.

2.97. Потенциально подтопляемые территории — это такие территории (незастроенные или застроенные), на которых за расчетный срок п. 2.84 (2.18) возможно (с той или иной вероятностью и при соответствующих природных и техногенных условиях) в результате их строительного освоения или эксплуатации повышение уровня подземных вод или влажности грунтов до величин, вызывающих нарушения нормальных условий эксплуатации зданий и сооружений или территории в целом. На подтопляемых террито-

риях приходные статьи водного баланса преобладают над расходными.

Потенциально неподтопляемыми территориями являются такие, на которых вследствие благоприятных природных условий (наличие хорошо проницаемых грунтов большой мощности и относительно низкого положения подземных вод, высокой дренированности) и благоприятных техногенных условий (отсутствие или незначительные утечки из коммуникаций, отсутствие существенных нарушений условий формирования поверхностного стока и его перевода в подземный, незначительный барраж подземных вод подземными сооружениями, наличие соответствующих конструкций подземных частей зданий, применение дренажей или других защитных мероприятий) заметного повышения влажности грунтов оснований и повышения уровня подземных вод не происходит, а если оно и происходит, то за расчетный период времени не достигает критических значений, т. е. не отражается на условиях строительства и эксплуатации зданий, сооружений, а также территории в целом.

2.98. При оценке потенциальной подтопляемости следует учитывать, что повышение уровня или влажности грунтов может происходить как на промышленных площадках, застроенных предприятиями с «мокрым» технологическим процессом, так и на площадках с «сухим» технологическим процессом (например, элеваторы, мукомольные заводы, предприятия электронной промышленности и т. д.).

При «мокрым» технологическом процессе основными источниками подтопления являются искусственные, при «сухом» — главным образом, естественные источники.

В связи с этим следует различать группы предприятий по количеству потребляемой ими воды, от которого зависит объем возможных утечек. Классификация промышленных предприятий по удельному расходу (потреблению, включающему водоснабжение и водоотведение) воды приведена в табл. 31. Определение классификационной группы по табл. 31 может быть приближенно проведено и для городской застройки на основе оценки соответствующих удельных расходов воды.

2.99. Потенциальная подтопляемость территории (возможная способность застроенной территории быть подтопленной за расчетный период времени под действием техногенных факторов в результате увеличения влажности грунтов и подъема уровня подземных вод до величины, нарушающей нормальные условия строительства и эксплуатации сооружений) находится в прямой зависимости от ее природных условий. В связи с этим в результате обобщения имеющихся материалов по подтопленным застроенным территориям выделены шесть основных типовых схем природных условий тер-

Естественные (природные)				
Активные			Пассивные	
постоянные	сезонные	периодические	постоянные	сезонные
1. Переток от нижележащего горизонта (перетекание)	1. Сезонная концентрация паров воды в грунтах 2. Инфильтрация талых вод 3. Проявление закономерностей режима подземных вод 4. Конденсация влаги под зданиями и покрытиями 5. Конденсация и накопление влаги в грунтах обратных засыпок и планировочных подсыпок	Инфильтрация ливневых вод	1. Приуроченность к местным понижениям рельефа, расположение участка на пойме 2. Наличие слабофильтрующих грунтов, плохопроницаемых прослоек 3. Близкое расположение местного водопора 4. Слабая расчлененность рельефа 5. Наличие фильтрационно-анизотропных, просадочных, набухающих, пучинистых и засоленных грунтов 6. Развитие геологических процессов - карста, оползней и т. д.	Местный подпор от рек ручьев в период паводков

Таблица 30

Искусственные (техногенные)			
действующие в период строительства	Активные		Пассивные
	действующие в период эксплуатации		
	постоянные	эпизодические	
1. Инфильтрация из котлованов и траншей 2. Инфильтрация поверхностных вод вследствие нарушения поверхностного стока, задержанного земляными отвалами, проездами, насыпями 3. Инфильтрация утечек из временных водоемов 4. Накопление воды в обранных засыпках котлованов и траншей	1. Инфильтрация утечек из внутренних водонесущих коммуникаций, цехов и т. д. 2. Инфильтрация утечек из внешних водонесущих коммуникаций 3. Инфильтрация из водоемов, накопителей, гидрозолоотвалов и т. д. 4. Подпор от набережных, выполненных без дренажа 5. Задержка поверхностных и подземных вод зданиями и сооружениями (барражный эффект) 6. Нарушение стока поверхностных вод из-за отсутствия надлежащей вертикальной планировки или нарушения естественного рельефа	1. Инфильтрация аварийных утечек из водонесущих коммуникаций 2. Инфильтрация поливных вод	1. Ликвидация естественных дрен 2. Отсутствие водостоков вдоль дорог и проездов, отсутствие или недостаточность дождевой канализации 3. Снижение величины испарения вследствие покрытия поверхности асфальтом, зданиями и сооружениями 4. Наличие заглубленных помещений и сооружений, не допускающих их затопления и увлажнения 5. Конструктивные особенности подземных частей зданий и сооружений (например, характер прокладки подземных водонесущих коммуникаций), характер застройки территории 6. Наличие насыпных и намывных грунтов 7. Развитие и активизация инженерно-геологических процессов 8. Недоучет природных условий при проектировании, отсутствие необходимого качества строительства и эксплуатации как отдельных сооружений, так и целых участков территории

Таблица 31

Классификационная группа предприятия	Удельный расход вод, м ³ /сут на 1 га занимаемой предприятием площади	Отрасль промышленности
А	15 000—80 000 и более	Целлюлозно-бумажная, энергетическая, частично металлургическая
Б	15 000—5000	Химическая, нефтехимическая, металлургическая, горно-обогатительные фабрики и комбинаты
В	5000—500	Машиностроительная, станкостроительная, трубопрокатные заводы, частично пищевая
Г	500—50	Текстильная, легкая, стройматериалов, пищевая и др.
Д	<50	Элеваторы, мукомольные заводы, хлебоприемные пункты, мелькомбинаты и т. п.

риторий, в основе которых лежат типовые литологические разрезы (геолого-литологические комплексы), в различной степени подверженные подтоплению (табл. 32).

2.100. Наиболее подтопляемыми являются территории, сложенные слабопроницаемыми, фильтрационно-анизотропными, просадочными грунтами, а также застроенные сооружениями или предприятиями, потребляющими большое количество воды. Скорость повышения уровня подземных вод, в том числе грунтовых, в первые 10 лет на таких территориях может достигать 0,5—1 м и более в год. Наименее подтопляемыми являются территории с глубоким залеганием грунтовых вод, сложенные хорошо проницаемыми грунтами и застроенные предприятиями с сухим технологическим процессом — здесь скорость подъема подземных вод не превышает 0,1 м в год.

2.101. В зависимости от сочетания схемы природных условий с группой предприятий по количеству потребляемой воды все территории промышленных предприятий по потенциальной подтопляемости разделяют на четыре типа (табл. 33).

Наибольшую вероятность значительного повышения уровня подземных вод или образования нового техногенного водоносного горизонта следует ожидать на территориях I и II типов, например, на территории с близким залеганием водоупора, сложенной просадочными грунтами, при отсутствии естественных дрен и с проектируемой застройкой предприятиями химической, металлургической

№ схемы природных условий	Типовые литологические разрезы	Толщина слоя, м	Глубина залегания подземных вод, м	Гидрологические зоны увлажнения и их географическая приуроченность
1	Слой 1 — лессовидные суглинки и супеси просадочные, фильтрационно-аназотронные Слой 2 — (водоупор) — глины, песчаники, аргиллиты, известняки и др.	До 25	15—25	Зона переменного увлажнения (Средне-Русская возвышенность, Уфимское плато, долина р. Дон, Украина, Степной Крым, Азово-Черноморская полоса, Западная Сибирь)
2	Слой 1 — супеси, суглинки, пески флювиогляциальные Слой 2 — (водоупор относительный) — глины и суглинки моренные	До 15	До 10	Зона избыточного увлажнения (центральные и северо-западные районы европейской части СССР, Белорусская ССР)
3	Слой 1 — суглинки или супеси покровные малой мощности Слой 2 — (водоупор) — глины набухающие	1—5	Более 15	Зона недостаточного и частично переменного увлажнения (Среднее и Нижнее Поволжье, Приволжская низменность, Северный Кавказ)
4	Слой 1 — суглинки, супеси, пески пылеватые, мелкие, крупные, галечники Слой 2 — (водоупор) — коренные породы различного возраста	До 10	5—10	Зона переменного увлажнения (центральные районы европейской части СССР, западный и восточный склоны Урала, Восточная Сибирь)
5	Слой 1 — суглинки и супеси просадочные и засоленные (гипс) Слой 2 — (водоупор относительный) — щебень, дресва с глинистым и песчаным заполнителем	До 15	15—20	Зона недостаточного увлажнения (Узбекская ССР)
6	Слой 1 — суглинки лессовидные просадочные (слоем большой мощности)	Более 15	30—50	Зона недостаточного увлажнения (Таджикская ССР)

Тип подгруппы	Схема порядковых условий	Группа предпочтительности по количеству потребляемой воды	Скорость подъема подземных вод						
			за первые 10 лет, м/год	от 10 до 15 лет, м/год	от 15 до 20 лет, м/год	от 20 до 25 лет, м/год			
I	1	A, B, B	0,5—1 и более	~0,3—0,6					
	2	A, B							
	3	A, B							
II	1	Г, А	0,3—0,5	~0,18—0,30					
	2	В, В							
	4	А, В							
	5	А, В							
	5	А, В							
III	1	Д ₃	0,1—0,3	~0,06—0,18					
	2	Г, Д ₁ , Д ₂ , Д ₃							
	3	В, Г, Д ₁ , Д ₂ , Д ₃							
	4	В, Г, Д ₁							
IV	4	Д ₂ , Д ₃	0,1	~0,06					
	5	Г, Д ₁ , Д ₂ , Д ₃							
	6	В, Г, Д ₁ , Д ₂ , Д ₃							
	4	Д ₂ , Д ₃					0,025	0,02	0,01
	5	Г, Д ₁ , Д ₂ , Д ₃							
	6	В, Г, Д ₁ , Д ₂ , Д ₃							

Примечание. Для предприятий с малыми расходами воды (группа Д) учтена относительная площадь распространения грунтов с нарушенной структурой, обладающих более высокой фильтративной способностью (относительная площадь планировочной подсыпки), и выделены подгруппы Д₁ — территории с относительной площадью подсыпки от 25 до 50 %; Д₂ — от 10 до 25 %; Д₃ — от 0 до 10 %.

или энергетической промышленности (ТЭЦ), потребляющими большое количество воды. При этом следует учитывать существующее или возможное понижение уровня подземных вод под действием водозаборных скважин или дренажей. По табл. 33 для различных природных и техногенных условий определяются возможные (наиболее вероятные) скорости подъема грунтовых вод.

2.102. Оценка потенциальной подтопляемости территории производится на основании использования критерия потенциальной подтопляемости P

$$P = (h_e - \Delta h) / H_c, \quad (9)$$

где h_e — уровень подземных вод до начала подтопления, определяемый по данным инженерных изысканий, м; отсчет ведется от поверхности земли; $\Delta h = f(x, y, t, \omega_0)$ — величина возможного (прогнозного) подъема подземных вод, м, в данной точке с координатами (x, y) и в момент времени t (определяется на основе фильтрационных расчетов в соответствии с «Рекомендациями по прогнозу подтопления промышленных площадок грунтовыми водами» (ВОД-ГЕО, ПНИИС, 1976) по данным имеющегося аналога или по табл. 33); ω_0 — величина дополнительного инфильтрационного питания или в данном случае техногенная нагрузка, м/сут на 1 м² территории, определяется (ориентировочно) на основе стационарных режимных наблюдений (основной способ) или по аналогии; в большинстве случаев носит случайный характер; H_c — критический подтопляющий уровень подземных вод, м, отсчет ведется от поверхности земли.

При $P \leq 1$ и $t_c \leq T_p$ (t_c — период времени, в течение которого наступает $H_c = h_e - \Delta h$) территория является потенциально подтопляемой, а при $t_c > T_p$ — потенциально неподтопляемой.

2.103. За критический подтопляющий уровень подземных вод принимается такое его положение (существующее или возможное) в рассматриваемом пункте территории и в заданный момент времени, при котором возникает:

а) подтопление заглубленных помещений, сооружений и коммуникаций и затопление котлованов и траншей при строительстве;

б) обводнение грунтов оснований в активной зоне, ведущее к снижению прочностных и деформационных свойств грунтов, осадкам, просадкам, набуханию грунтов оснований и т. д.;

в) интенсификация существующих или возникновение новых инженерно-геологических процессов (оползни, карст, пучение и т. д.);

г) коррозия металла и бетона подземных сооружений и конструкций;

д) засоление грунтов (в том числе вторичное), вызывающее гибель растений;

е) ухудшение санитарных условий, требующее поддержания необходимой влажности в подвальных и заглубленных помещениях и т. д.

Таким образом, величина H_c характеризует требования объекта к подземным водам с точки зрения создания условий, необходимых для его нормальной эксплуатации. Величина H_c указывается проектной организацией в техническом задании на изыскания на основании позиций «а», «г» — «е». Позиция «б» устанавливается изыскательской и проектной организациями совместно, а «в» — изыскательской. При заданной величине H_c в некоторых случаях дополнительно следует учитывать и эффективную высоту капиллярного поднятия.

2.104. Степень потенциальной подтопляемости (интенсивности возможного подтопления территории) удобно определять временем t_c достижения уровня подземных вод критических значений при их подъеме, исходя из выражения (9) и принимая в нем $P=1$. При этом будем иметь:

$$\Delta h = h_e - H_c. \quad (10)$$

При известном выражении Δh (решение конкретной фильтрационной задачи) методом последовательных приближений из зависимости (10) определяется время t_c , при котором подъем уровня достигает критических значений H_c .

При использовании данных табл. 33, из которых определяется скорость подъема v , величина t_c находится из выражения

$$t_c = (h_e - H_c)/v. \quad (11)$$

Далее определяется степень потенциальной подтопляемости.

Для I класса сооружений первая степень потенциальной подтопляемости (наиболее опасная) — подтопление происходит через 5 и менее лет, вторая степень — через 10, третья — через 15, четвертая — через 20 и пятая — через 25 лет; для II класса сооружений — только первые три степени потенциальной подтопляемости.

2.105. При двухстадийном проектировании оценка выполняется на стадии составления проекта. При проектировании комплекса зданий и сооружений прогнозные оценки потенциальной подтопляемости выполняются в две стадии: первая — качественная, вторая (при специальном обосновании) — количественная.

Качественная оценка (п. 2.81) выполняется методом аналогии и основывается на сравнении условий застраиваемой площадки с данными по конкретным подтопленным участкам-эталонам с аналогичными инженерно-геологическими и гидрогеологическими условиями и характером застройки (техногенными условиями). При

этом принимается величина рассчитанного максимального уровня подземных вод.

При отсутствии надлежащего конкретного эталона или невозможности определения средней скорости подъема уровня подземных вод качественная оценка производится в соответствии с указаниями п. 2.101 (табл. 33) на основе сравнения природных условий застраиваемой площадки с типовыми схемами (табл. 32), а также характеристики проектируемого сооружения по количеству потребляемой воды на 1 га площади (табл. 31).

При этом следует учитывать возможные естественные колебания уровня на основе данных Мингео СССР (Мингео союзных республик).

Качественная оценка потенциальной подтопляемости при проведении инженерно-геологических изысканий под отдельные здания массового строительства является окончательной и используется проектной организацией для принятия решений о мероприятиях по борьбе с подтоплением.

При проведении оценок потенциальной подтопляемости под отдельные здания и сооружения целесообразным является выявление действующих факторов подтопления (локальных и региональных, главным образом, внутренних), а также установление характерного режима подземных вод на данной площадке (пп. 2.87, 2.93) и прилегающих территориях, что во многих случаях может быть выполнено простым обследованием территории с учетом конструктивных и технологических особенностей проектируемых и эксплуатируемых зданий и сооружений, в том числе водонесущих коммуникаций.

2.106 (2.21). Для ответственных сооружений при соответствующем обосновании выполняется количественный прогноз изменения уровня подземных вод с учетом техногенных факторов на основе специальных комплексных исследований, включающих как минимум годовой цикл стационарных наблюдений за режимом подземных вод. В случае необходимости для выполнения указанных исследований, помимо изыскательской организации, должны привлекаться в качестве исполнителей специализированные проектные или научно-исследовательские институты.

2.107. Для выполнения количественной прогнозной оценки подтопляемости должна быть заблаговременно создана стационарная гидрогеологическая сеть (сеть наблюдательных скважин, пунктов наблюдений за динамикой влажности, балансовых площадок) и проведен цикл наблюдений. Длительный цикл режимных наблюдений особенно важен для застроенной территории, продолжительность предпрогнозного цикла гидрогеологических наблюдений которой определяется необходимостью выявления закономерностей

формирования водного режима и характеристикой режимообразующих факторов; для территории, на которой уже начался подъем уровня (напора) подземных вод — необходимостью выявления и характеристикой факторов подтопления (в том числе интенсивности дополнительной инфильтрации). Точность выполненной количественной оценки в значительной мере определяется возможностью установления мест утечек, их интенсивностью и сроками существования, а также возможностью учета их изменений за прогнозируемый период времени.

При отсутствии режимных наблюдений указанной продолжительности допускается количественную оценку подтопления заменить качественной и использовать ее для проектирования защитных мероприятий.

2.108. Количественная оценка возможного повышения уровня подземных вод Δh выполняется на основе аналитических расчетов, а в сложных гидрогеологических и техногенных условиях — с применением моделирования на ЭВМ и аналоговых устройствах. Оценки возможного повышения уровня подземных вод Δh на различные моменты времени на основе аналитических расчетов выполняются в соответствии с «Рекомендациями по прогнозу подтопления промышленных площадок грунтовыми водами» (ВОДГЕО, ПНИИС. М., 1976), а на основе математического моделирования — в соответствии с «Рекомендациями по методике оценки и прогноза гидрогеологических условий при подтоплении городских территорий» (М.: Стройиздат, 1983). Затем определяется критерий P и степень потенциальной подтопляемости. Для неподтопляемых территорий уровень подземных вод принимается постоянным и учитываются лишь его сезонные и многолетние колебания.

2.109. Основой для производства количественной оценки изменения гидрогеологических условий является изучение гидродинамической обстановки застраиваемой и эксплуатируемой территории.

Под гидродинамической обстановкой (гидродинамическими условиями) территории понимается возникающая в ее пределах (рассматриваемая область фильтрации) под действием строительства и эксплуатации различных сооружений новая структура водного баланса, сочетание различных типов режимов подземных и особенно грунтовых вод и в итоге — совокупность изменяющихся во времени векторных полей уровней подземных вод, градиентов напора, фильтрационных сил и скоростей фильтрации при переменных во времени и пространстве краевых условиях. Оценка гидродинамических условий застраиваемой территории проводится в следующей последовательности.

1 Сбор материалов изысканий прошлых лет, их систематизация и выполнение предварительной типизации. Проведение при необхо-

димости дополнительных полевых работ, окончательная типизация гидрогеологических (природных и техногенных) условий и проведение соответствующего районирования территории. Рекомендуемая схема районирования населенного пункта по условиям застройки приведена в табл. 34.

Районирование проводится в масштабах 1:25 000, 1:10 000, 1:5 000 (в зависимости от размеров), отдельные площадки не картируются или рассматриваются в виде врезок более крупного масштаба (1:1 000 и 1:500). Кроме того, могут выделяться участки с различной плотностью водонесущих коммуникаций (водопровод, хозяйственно-фекальная канализация, теплосети, дождевая канализация и др.) и различным удельным (на 1 га) расходом воды, проходящим по соответствующим участкам коммуникаций, из которых возможны утечки с различной интенсивностью; при картировании выделяются и отдельные крупные коллекторы, а также системы дренажей, водозаборов и т. д.

Принципиальная схема районирования территории по природным условиям, которая выполняется на топоснове, приведена в табл. 35. При проведении данного районирования предполагается наличие ряда карт соответствующего масштаба: геоморфологической, инженерно-геологической, геолого-литологических комплексов, фильтрационных свойств грунтов, уровней подземных вод, водоупоров и слабопроницаемых прослоек, а также зон с различными значениями H_c .

Сочетание таксонов (табл. 34, 35) позволяет на карте города выделить гидрогеологические элементы — участки территорий, для которых в дальнейшем принимаются расчетные схемы, а также служат основанием для размещения наблюдательных скважин.

На этом этапе решаются следующие основные задачи:

типизация гидродинамических условий (гидравлики потоков, их структуры, условий связи поверхностных и подземных вод, условия их залегания, питания и разгрузки, виды границ и типы граничных условий, типизация полей гидродинамических потоков, а также фильтрационного строения пластов);

изучение и типизация режимов подземных вод (в первую очередь грунтовых и вод зоны неполного насыщения, в том числе зоны аэрации);

выявление и типизация существующих и потенциальных факторов и источников изменений гидродинамических условий;

предварительный выбор расчетных схем.

2. Построение геофильтрационной модели. На этом этапе решаются следующие основные задачи:

схематизация гидродинамической обстановки (определение размеров и конфигурации отдельных областей фильтрации, типы гра-

Таблица 34

Индекс	Функциональная зона	Индекс	Район	Индекс	Участок*	Индекс	Площадка
I	Сели-тебная	А	Весьма старая застройка	а	1—2-этажная застройка; редкая сеть водопровода, дождевая и фекальная канализация, теплосеть отсутствуют	1	Отдельные крупные здания (НИИ, универмаги, школы, вузы и др.) и сооружения (крытые рынки, стадионы, спортзалы, бассейны, фонтаны и др.)
				б	3—4-этажная застройка; имеется сеть водопровода; фекальная канализация и редкая теплосеть, дождевая канализация отсутствует	2	
		Б	Старая застройка	а	1—3-этажная застройка; имеется водопровод, фекальная канализация, теплоснабжение выборочные; дождевая канализация отсутствует; вдоль магистральных дорог — кюветы	3	Спецсооружения (набережные, подземные сооружения и др.)
				б	4—5-этажная застройка; имеется водопровод, фекальная канализация, теплосети, дождевая канализация; выборочные, вдоль дорог кюветы	4	
В	Новая застройка	а	5—16-этажная застройка; микро-районы; имеется				

Индекс	Функциональная зона	Индекс	Район	Индекс	Участок ²	Индекс	Площадка
					густая сеть водопроводов, фекальной канализации и теплоснабжения; дождевая канализация имеется только на отдельных улицах; дороги имеют профиль		
		Г	Зеленые насаждения	в	Парки и скверы	1	Отдельные парки и огороды
				б	Сады и огороды	2	
II	Промзона	А	Предприятия с мокрым технологическим процессом	а	Металлургические и ТЭЦ	1	Отдельные крупные цехи или сооружения, градирни
				б	Химические и нефтехимические		
		Б	Предприятия с сухим технологическим процессом	а	Элеваторы, мукомольные заводы, хлебоприемные пункты и т. д.	2	Технологические накопители и др.
				б	Электронная и радиотехническая промышленность		
		В	Предприятия с полусухим технологическим процессом	а	Машиностроительные, станкостроительные и трубопрокатные заводы	3	Территории, занятые зелеными насаждениями
				б	Текстильная и пищевая промышленность		

Индекс	Функциональная зона	Индекс	Район	Индекс	Участок*	Индекс	Площадка
III	Коммунально-складская	А	Торговые склады	а	Склады материально-технического снабжения сельхозтехники, Центросоюза, Госнаба и других ведомств	1	Отдельные складские помещения
				б	Склады торговые, общетоварные и специализированные		
				в	Склады (базы) для хранения овощей и фруктов		
			Предприятия коммунального хозяйства	а	Предприятия по использованию вторичного сырья	2 3	Цеха Корпуса и др.
				б	Фабрики-прачечные, химчистки, бани и др.		
				в	Предприятия по обслуживанию средств транспорта		

* Характеризуется удельным расходом в м³/сут (на 1 га), проходящим по всем водонесущим коммуникациям (водоснабжения и водоотведения) данного участка.

Таблица 35

Индекс	Зона* (гидрографическая)	Индекс	Район (геоморфологический элемент)	Индекс	Подрайон** (геолого-литологически разрез, комплекс)	Индекс	Участок (тип режима)	Индекс	Площадь											
										1	2	3								
I	Междуречье (наименование рек, левые и правобережье)	A	Пойма	a	Разрез	1	Естественный (водораздельный, прибрежный и т. д.)	П ₁ П ₂ П ₃	Часть территории участка, характеризующаяся постоянными по простиранию и в разрезе фильтрационными свойствами и краевыми условиями											
										2	Слабонарушенный, естественный	П ₁ П ₂ П ₃								
													3	Искусственный	П ₁ П ₂					
																6	Разрез	1		
										2										
													3							
																				B
										2										
													3							

Индекс	Зона* (гидрографическая)	Индекс	Район (геоморфологический элемент)	Индекс	Подрайон** (геолого-литологический разрез, комплекс)	Индекс	Участок (тип режима)	Индекс	Площадь											
										А	Б	В	А	Б	В					
II	Междуречье	Б	Терраса	а																
										Б	а									
																б				
										А	Пойма	а								
																			б	
в																				

* Часть территории города, расположенная между рекой и притоками 1, 2, 3 и т. д. порядка.
 ** Характеризуется также прочностными и деформационными свойствами грунтов оснований.

ничных условий, установление характера изменчивости фильтрационных параметров в выделенных границах областей фильтрации, проведение соответствующего районирования);

схематизация техногенных условий (техногенной нагрузки) в виде различных по характеру составляющих водного баланса, условий застройки и проведение соответствующего районирования;

выделение гидродинамических (гидрогеологических) элементов, сочетающих гидродинамические условия и техногенную нагрузку;

выбор расчетной схемы для каждого гидродинамического (гидрогеологического) элемента и исходного уравнения (в зависимости от целесообразности применения в каждом конкретном случае гидродинамической или гидравлической теории движения подземных вод и наличия исходных данных), граничных условий, особенно в области питания.

3. Выполнение прогнозной оценки гидродинамической обстановки на данной территории проводится в зависимости от поставленной цели на основе решений, полученных аналитическим методом или с применением АВМ и ЭВМ; при этом необходимо оценивать не только возможность подъема уровней (напора), но их снижение, т. е. дренированность (естественную и искусственную).

4. Выполнение прогнозной оценки, возможности возникновения или интенсификации геологических процессов — неблагоприятных последствий изменения гидродинамической обстановки.

2.110. При проектировании оснований зданий и сооружений расчетный уровень (H_p) подземных вод (определяется проектной организацией) необходимо принимать на 0,5 м выше прогнозного на потенциально подтопляемых территориях для микрорайонов новой застройки, реконструируемых городских территорий, отдельных зданий и сооружений массового строительства и на 0,75—1 м выше — для ответственных промышленных сооружений, уникальных гражданских зданий и для специальных зданий и сооружений, имеющих технические подполья глубиной более 3 м.

Примеры оценки потенциальной подтопляемости застраиваемой территории (участка).

Пример 1. Проектируется строительство предприятия химической промышленности на площадке, сложенной просадочными суглинками мощностью 12 м и подстилаемой юрскими глинами, $H_c=5$ м. Тип грунтовых условий по просадочности — первый. Грунтовые воды, по данным изысканий, находятся на глубине $h_c=11$ м. Площадка расположена в зоне переменного увлажнения. Природные условия территории по табл. 32 относятся к схеме № 1.

Согласно заданию на проектирование количество потребляемой предприятием воды составляет 10 000 м³/сут на 1 га площади, которую будет занимать предприятие. В соответствии с табл. 31 по количеству потребляемой воды предприятие относится к группе Б.

По табл. 33 находим, что предприятие группы Б по природным условиям, соответствующим схеме № 1 (по табл. 32), относится к типу I территории по потенциальной подтопляемости, для которого вероятность подтопления значительная. Скорость подъема $v=1$ м/год за 10 лет и $\Delta h=10$ м.

Отсюда определяем по зависимости (9) $P=(11-10)/5=0,2$, т. е. территория потенциально подтопляема, так как $P<1$. По формуле (11) определяем $t_c=(11-5)/1=6$ лет.

Таким образом, территория предприятия относится ко второй степени по потенциальной подтопляемости.

Пример 2. Проектируется строительство элеватора на площадке $H_c=10$ м. По данным изысканий, на стадии выбора площадки, природные условия соответствуют схеме № 6 (табл. 32). По количеству потребляемой воды (менее 50 м³/сут на 1 га) элеватор относится к группе Д (табл. 31).

По табл. 33 определяем, что сочетание схемы природных условий с предприятием группы Д соответствует IV типу территории по ее потенциальной подтопляемости, т. е. возможность подтопления ее минимальна. Скорость подъема грунтовых вод $v=0,1$ м/год, т. е. за 10 лет $\Delta h=1$ м.

Определяем по зависимости (9) $P=(15-1)/10=1,4$, т. е. территория не является потенциально подтопляемой, так как $P>1$.

По формуле (11) определим $t_c=(15-10)/0,1=50$ лет. Таким образом, территория элеватора по степени потенциальной подтопляемости ниже пятой ($t_c>25$ лет), т. е. данную территорию следует считать условно потенциально неподтопляемой.

2.111 (2.22). Если при прогнозируемом уровне подземных вод (пп. 2.84(2.18) — 2.106(2.21) возможно недопустимое ухудшение физико-механических свойств грунтов основания, развитие неблагоприятных физико-геологических процессов, нарушение условий нормальной эксплуатации заглубленных помещений и т. п., в проекте должны предусматриваться соответствующие защитные мероприятия, в частности:

гидроизоляция подземных конструкций;

мероприятия, ограничивающие подъем уровня подземных вод, исключаяющие утечки из водонесущих коммуникаций и т. п. (дренаж, противодиффузионные завесы, устройство специальных каналов для коммуникаций и т. д.);

мероприятия, препятствующие механической или химической суффозии грунтов (дренаж, шпунт, закрепление грунтов);

устройство стационарной сети наблюдательных скважин для контроля развития процесса подтопления, своевременного устранения утечек из водонесущих коммуникаций и т. д.

Выбор одного или комплекса указанных мероприятий должен проводиться на основе технико-экономического анализа с учетом прогнозируемого уровня подземных вод, конструктивных и технологических особенностей, ответственности и расчетного срока эксплуатации проектируемого сооружения, надежности и стоимости водозащитных мероприятий и т. п.

2.112. При подъеме уровня подземных вод могут происходить дополнительные осадки грунтов оснований.

Подтопление застроенных территорий подземными водами ведет к водонасыщению грунтов оснований, ухудшению их деформационных характеристик и изменению напряженного состояния сжимаемой толщи основания.

Водонасыщение грунтов при подъеме подземных вод может привести к дополнительным деформациям оснований, в том числе вследствие дополнительных осадков. Это происходит в случаях, когда здания или сооружения были запроектированы без учета полного водонасыщения грунтов оснований, что независимо от подъема грунтовых вод требуют существующие нормативные документы.

Подъем подземных вод вызывает изменение напряженного состояния грунтов оснований вследствие гидростатического и гидродинамического взвешивания. При инфильтрации воды из постоянно действующего источника утечек в грунтах оснований возникают дополнительные вертикальные нормальные напряжения, величины которых связаны с динамикой продвижения фронта насыщения. Для зоны, расположенной ниже границы фронта, эти напряжения являются эффективными и вызывают дополнительные осадки.

2.113. Осадка грунтов в связи с подъемом уровня подземных вод определяется методом послойного суммирования. При этом принимается, что на каждый расчетный момент времени осадка достигает конечной величины. Поднимающийся уровень подземных вод в каждый момент времени разделяет сжимаемую зону на два слоя (водонасыщенный и с естественной влажностью) с различными деформационными характеристиками, поэтому даже для однородного основания расчет деформаций ведется как для двухслойного. При этом принимается, что сжимаемая толщина грунта равна глубине расположения водоупора или менее ее величины.

Расчет деформации грунтов в процессе подъема уровня подземных вод ведется с учетом относительно малых скоростей динамики их уровня ($\leq 1-1,5$ м в год) на основе использования метода смены стационарных положений. В этом случае в каждый выбранный момент времени положение уровня подземных вод условно принима-

ется установившимся и для него определяется конечная (стабилизированная) осадка.

В качестве основной расчетной схемы принимается случай равномерно распределенной нагрузки без возможности бокового расширения.

Последовательность расчета дополнительной осадки при подъеме уровня подземных вод следующая.

Для рассматриваемого сооружения строят эпюру сжимающих напряжений σ_{zp} по вертикали при первоначальном положении уровня подземных вод h_e , т. е. до его подъема, и определяют размер сжимаемой зоны H_c . Затем H_c разбивают на элементарные слои δ с учетом литологического строения грунтов основания, размера самой H_c и характера эпюры распределения напряжений от нагрузки существующего здания или сооружения, например, $\delta=0,5-1$ м.

Далее для конкретных гидрогеологических условий участка расположения сооружения, т. е. в заданной точке с координатами x, y , на основе решения соответствующей фильтрационной задачи подъема уровня подземных вод Δh находят функцию $\Delta h(x, y, t)$. Задаваясь последовательно различными величинами подъема подземных вод Δh_i (лучше кратными элементарным слоям от нижней границы H_c), определяют время подъема Δt_i . Для каждого значения Δh_i находят значение $H_{i,c}$ с учетом взвешивающего действия поднявшихся подземных вод, причем $H_{i,c} > H_c$. При этом принимают, что поднимающийся уровень грунтовых вод как бы останавливается и вновь полученная $H_{i,c}$ заново разбивается на элементарные слои, но таким образом, чтобы граница одного из слоев совпала с положением уровня подземных вод.

Затем для каждого расчетного положения уровня грунтовых вод суммируют осадки слоев, расположенных ниже уровня подземных вод ΔS . На основе полученных расчетов строят график $\Delta S = f(t)$, т. к. $\Delta h = f(t)$.

При подъеме уровня подземных вод под зданием и сооружением действуют силы, с одной стороны, вызывающие дополнительные сжимающие напряжения в грунте основания, с другой — снижающие их действие. Первая группа сил (на единицу площади) вызывает осадки грунтов. Это давление от веса здания и сооружения σ_{zp} , от собственного веса грунта σ_{zg} и от дополнительных сил.

Принимается, что к началу подъема уровня подземных вод осадки грунта с естественной влажностью под действием указанных сил уже произошли. Дополнительные силы — это силы, возникающие вследствие инфильтрации воды от источника σ_{zw} (например, утечка из водонесущих коммуникаций или фильтрационные потери из различных водоемов), и силы, действие которых связано с образованием техногенных верховодок на плохопроницаемых прослой-

Таблица 36

Группы	Число пластичности	n	e	n_a^*	μ_H
Глины	$>0,17$	0,4—0,6	0,67—1,5	0,005—0,05	0,005—0,01
Суглинки	$0,07 \leq I_p < 0,17$	0,35—0,5	0,5—1	0,05—0,1	0,01—0,05
Супесь	$0,01 \leq I_p < 0,07$	0,35—0,45	0,5—0,85	0,1—0,2	0,05—0,15
Пески пылеватые	—	0,3—0,4	0,6—0,8	0,1—0,25	0,05—0,2

* n_a — активная пористость грунта.

как σ_{zv} . Они вызывают сжимающие напряжения в грунтах, залегающих ниже подошвы указанных прослоек.

Давление от действия сил веса воды при инфильтрации определяется по зависимости

$$\sigma_{zw} = \mu_H \gamma_w l(t) / (1-n), \quad (12)$$

где μ_H — недостаток насыщения (см. табл. 36); γ_w — удельный вес воды, кН/м³; $l(t)$ — положение фронта замачивания, продвигающегося вниз от действующего источника, м; определяется методом последовательных приближений по формуле

$$l(t) = \frac{k}{\mu_H} t + (h_0 + h_k) \ln \left[\frac{l(t) + h_0 + h_k}{h_0 + h_k} \right], \quad (13)$$

здесь k — коэффициент фильтрации, м/сут; h_k — капиллярный вакуум, м; h_0 — напор в источнике, м.

При достижении фронта замачивания капиллярной каймы подземных вод $\sigma_{zw} = 0$.

Давление от действия веса воды образовавшихся техногенных верховодок определяется по зависимости

$$\sigma_{zv} = \mu_H \gamma \Delta h_{vz}(t) / (1-n) \quad (14)$$

где $\Delta h_v(t)$ — положение уровня воды на верховодке на момент времени t , м.

Значение Δh_v определяется на основе соответствующих фильтрационных расчетов или может быть приближенно заменено средней величиной, т. е. $\Delta h_v(t) \approx \bar{\Delta h}_v$. Значение σ_{zv} обычно не превышает 0,05 МПа.

Распределения нормальных напряжений σ_{zw} и σ_{zv} в грунте оснований от дополнительных нагрузок веса воды p_w и p_v определяются в зависимости от формы источника и верховодки в плане (прямоугольник, круг, полоса и т. д.) по тем же зависимостям, что и от давления фундамента.

Вторая группа сил снижает воздействие эффективных напряжений от первой группы. Это напряжение от гидростатического σ_c и гидродинамического σ_g взвешивания (действием последнего пренебрегаем), которое (σ_c) определяется по следующей зависимости

$$\sigma_c = [(\gamma_s \omega + \gamma_w) (1 - n)] \Delta h_i, \quad (15)$$

где γ_s — удельный вес частиц грунта; ω — влажность грунта основания до его замачивания.

Значения σ_g при существующих скоростях подъема уровня грунтовых вод, как правило, невелики и ими часто можно пренебречь.

Расчет деформаций производится для двух основных случаев: при существующих нагрузках σ_{zp} и σ_{zg} только за счет снижения модуля деформации грунтов при их водонасыщении;

при возникающих дополнительных нагрузках (от действия техногенной верховодки и инфильтрующихся вод).

Необходимо иметь в виду, что в процессе строительства или непосредственно после его окончания и дальнейшей эксплуатации сооружения дополнительные напряжения σ_w и σ_v и соответственные им осадки могут возникнуть вне всякой связи с поднимающимися подземными водами.

2.114. Проектирование предупредительных, постоянно действующих водозащитных мероприятий (дренажи, экраны, завесы, гидроизоляция и т. д.), а также стационарной сети наблюдательных скважин и пунктов наблюдений за динамикой влажности, выполняемых на основе проведенных оценок потенциальной подтопляемости, производится в соответствии с «Рекомендациями по проектированию и расчетам защитных сооружений и устройств от подтопления промышленных площадок грунтовыми водами» (ВНИИ ВОДГЕО, ПНИИИС, 1977 г.), с учетом пп. 2.82, 2.83, 2.109.

2.115. Учитывая, что частные мероприятия, направленные на борьбу с подтоплением отдельных зданий и сооружений или только отдельных участков, малоэффективны, все защитные и предупредительные мероприятия необходимо объединить в комплексную систему инженерной защиты территории города (предприятия), которая должна включать: общее водопонижение, организацию поверхностного стока, локальную защиту отдельных зданий и сооружений, создание надежной системы водоотведения, методы борьбы с утечками и т. д. При этом следует учитывать необходимость предупреждения не только подтопления, но и неблагоприятных его последствий.

2.116 (2.23). Если подземные воды или промышленные стоки агрессивны по отношению к материалам заглубленных конструкций или могут повысить коррозионную активность грунтов, долж-

ны предусматриваться антикоррозионные мероприятия в соответствии с требованиями СНиП по проектированию защиты строительных конструкций от коррозии.

2.117 (2.24). При проектировании оснований, фундаментов и других подземных конструкций ниже пьезометрического уровня напорных подземных вод необходимо учитывать давление подземных вод и предусматривать мероприятия, предупреждающие прорыв подземных вод в котлованы, вспучивание дна котлована и всплытие сооружения.

2.118. Возможность прорыва напорными водами вышележащего слоя грунта, если в основании проектируемого сооружения залегают водоупорные слои глины, суглинки или илы, подстилаемые слоем грунта с напорными водами, проверяется по условию

$$\gamma H_0 \leq \gamma_1 h_0, \quad (16)$$

где γ — удельный вес воды; H_0 — высота напора воды, отсчитываемая от подошвы проверяемого водоупорного слоя до максимального уровня подземных вод; γ_1 — расчетное значение удельного веса грунта проверяемого слоя; h_0 — расстояние от дна котлована или верха пола подвала до подошвы проверяемого слоя грунта.

Если условие (16) не удовлетворяется, необходимо предусматривать в проекте искусственное понижение напора водоносного слоя (откачка или устройство самоизливающихся скважин). Искусственное снижение напора подземных вод должно быть предусмотрено на срок, пока фундамент не приобретет достаточную прочность, обеспечивающую восприятие нагрузки от напора подземных вод, но не ранее окончания работ по обратной засыпке грунта в пазухи котлована.

2.119. При заглублении фундаментов ниже пьезометрического уровня подземных вод следует учитывать, что возможны два случая:

заглубление в грунт, подстилаемый водоносным слоем с напорными водами, когда возможен прорыв грунтов основания, подъем полов и т. п.; в этом случае следует предусматривать мероприятия, снижающие напор (например, откачку воды из скважины), или увеличивать пригрузку на залегающий в основании грунт;

заглубление в грунт водоносного слоя, когда возможны размывы, разрыхление грунтов, коррозия и другие повреждения фундаментов; в этом случае кроме снижения напора может предусматриваться также закрепление грунтов.

При ожидаемом понижении уровня подземных вод, например при работе дренажа, следует учитывать возникновение дополнительной осадки фундамента, которая происходит вследствие того, что из-за снятия взвешивающего действия воды в зоне между прежним и новым положением уровня подземных вод природное дав-

ление на все лежащие ниже слои грунта возрастает, а также вследствие возможной механической суффозии грунта.

2.120. При проектировании оснований и выборе способов производства работ следует учитывать, что возможно появление больших осадок при применении открытого водоотлива, вызывающего вынос частиц грунта из-под фундаментов, особенно, если верхняя часть основания сложена песками.

Следует также учитывать, что если под верхними слоями грунта лежит песчаный грунт, то понижение уровня подземных вод в котловане открытым водоотливом или методами глубинного водопонижения может распространяться на большие расстояния, измеряемые десятками метров. Вследствие этого возможно появление осадок соседних, уже существующих зданий и сооружений.

Для уменьшения вредных последствий открытого водоотлива или глубинного водопонижения в проектах оснований и производства работ должны предусматриваться соответствующие мероприятия.

Глубина заложения фундаментов

2.121 (2.25). Глубина заложения фундаментов должна приниматься с учетом:

назначения и конструктивных особенностей проектируемого сооружения, нагрузок и воздействий на его фундаменты;

глубины заложения фундаментов примыкающих сооружений, а также глубины прокладки инженерных коммуникаций;

существующего и проектируемого рельефа застраиваемой территории;

инженерно-геологических условий площадки строительства (физико-механических свойств грунтов, характера напластований, наличия слоев, склонных к скольжению, карманов выветривания, карстовых полостей и пр.);

гидрогеологических условий площадки и возможных их изменений в процессе строительства и эксплуатации сооружения пп. 2.79—2.117 (пп. 2.17—2.24);

возможного размыва грунта у опор сооружений, возводимых в руслах рек (опор мостов, переходов трубопроводов и т. п.);

глубины сезонного промерзания грунтов.

Выбор рациональной глубины заложения фундаментов в зависимости от учета указанных выше условий рекомендуется выполнять на основе технико-экономического сравнения различных вариантов.

2.122 (2.26). Нормативная глубина сезонного промерзания грунта принимается равной средней из ежегодных максимальных глубин сезонного промерзания грунтов (по данным наблюдений за

период не менее 10 лет) на открытой, оголенной от снега горизонтальной площадке при уровне подземных вод, расположенном ниже глубины сезонного промерзания грунтов.

2.123. При использовании результатов наблюдений за фактической глубиной промерзания следует учитывать, что она должна определяться не по глубине проникания в грунт температуры 0°C , а по температуре, характеризующей согласно ГОСТ 25100—82 переход пластичномерзлого грунта в твердомерзлый грунт.

2.124 (2.27). Нормативную глубину сезонного промерзания грунта d_{fn} , м, при отсутствии данных многолетних наблюдений следует определять на основе теплотехнических расчетов. Для районов, где глубина промерзания не превышает 2,5 м, ее нормативное значение допускается определять по формуле

$$d_{fn} = d_0 \sqrt{M_t}, \quad (17(2))$$

где M_t — безразмерный коэффициент, численно равный сумме абсолютных значений среднемесячных отрицательных температур за зиму в данном районе, принимаемый по СНиП по строительной климатологии и геофизике, а при отсутствии в них данных для конкретного пункта или района строительства — по результатам наблюдений гидрометеорологической станции, находящейся в аналогичных условиях с районом строительства; d_0 — величина, принимаемая равной, м, для: суглинков и глин — 0,23, супесей, песков мелких и пылеватых — 0,28, песков гравелистых, крупных и средней крупности — 0,3; крупнообломочных грунтов — 0,34.

Значение d_0 для грунтов неоднородного сложения определяется как средневзвешенное в пределах глубины промерзания.

2.125. Значение d_0 в формуле (17(2)) для площадок, сложенных неоднородными по глубине грунтами (при наличии нескольких слоев с различными значениями d_{0i}), определяется как средневзвешенное по глубине слоя сезонного промерзания.

В первом приближении рекомендуется принимать значение нормативной глубины промерзания d_{fn} , полученное по формуле (17(2)), исходя из предположения, что весь сезоннопромерзающий слой сложен грунтом одного вида, имеющим коэффициент d_{0i} . Значение d_{0i} , принимаемое как среднее из величин d_{0i} , используется для уточнения нормативной глубины промерзания d_{fn} и средневзвешенного значения \bar{d}_0 с учетом фактической толщины каждого слоя грунта.

Пример определения средневзвешенного значения \bar{d}_0 . Необходимо найти нормативную глубину промерзания на площадке, сложенной следующими грунтами. С поверхности залегает слой супеси толщиной $h_1 = 0,5$ м ($d_{01} = 0,28$ м), далее следует слой суглинка толщиной $h_2 = 1$ м ($d_{02} = 0,23$ м), подстилаемый крупнообломочным

грунтом ($d_{03}=0,34$ м) Сумма абсолютных значений среднемесячных отрицательных температур в данном районе равна 64°C ($M_t=64$).

Предположим, что слой сезонного промерзания сложен одним грунтом с $d_{01}=0,28$ м Тогда нормативная глубина промерзания по формуле (17(2)) равна $d_{fn1}=0,28\sqrt{64}=2,24$ м. В этом случае толщина нижнего слоя, которую следует учесть при определении средневзвешенного значения \bar{d}_0 , равна $h_3=d_{fn1}-h_1-h_2=2,24-0,5-1=0,74$ м При этом $\bar{d}_0=(d_{01}h_1+d_{02}h_2+d_{03}h_3)/d_{fn1}=(0,28\cdot 0,5+0,23\times\times 1+0,34\cdot 0,74)/2,24=0,277$ м. С учетом $\bar{d}_0=0,277$ м нормативная глубина промерзания составит: $d_{fn}=0,277\sqrt{64}=2,22$ м, т. е. будет уточнена всего на 0,02 м, поэтому дальнейший расчет методом приближения можно не выполнять

2.126. При определении нормативной глубины сезонного промерзания грунта по формуле (17(2)) сумму абсолютных значений среднемесячных отрицательных температур наружного воздуха следует принимать по СНиП 2 01 01—82.

2.127. В условиях сезоннопромерзающих грунтов, представленных суглинками и глинами, величину d_{fn} допускается определять по схематической карте (рис. 4), на которой даны изолинии нормативных глубин промерзания этих грунтов при $d_0=0,23$ м. При определении нормативной глубины промерзания грунтов других разновидностей найденную по карте величину d_{fn} следует умножить на отношение $d_0/0,23$, где d_0 соответствует грунтам данной строительной площадки.

В случае расхождения значений d_{fn} , определенных по карте и по формуле (17(2)), в расчет следует принимать значение, найденное по формуле

2.128. Предел применимости формулы (17(2)), равный 2,5 м, принят преимущественно для районов Восточной и Западной Сибири, поскольку для них недостаточно данных наблюдений за фактической глубиной промерзания грунтов на опытных площадках. Кроме того, формулу (17(2)) и карту (см рис. 4) не рекомендуется применять для горных районов, где резко изменяются рельеф местности, инженерно-геологические и климатические условия. Фактическая глубина промерзания для этих районов обычно больше, чем определяемая по карте или по формуле (17(2)).

Нормативная глубина промерзания грунта в горных районах, как и в районах, где $d_{fn}>2,5$ м, должна определяться теплотехническим расчетом в соответствии с требованиями СНиП по проектированию оснований и фундаментов на вечномерзлых грунтах.

2.129 (2.28). Расчетная глубина сезонного промерзания грунта d_f , м, определяется по формуле

$$d_f = k_h d_{fn}, \quad (18(3))$$

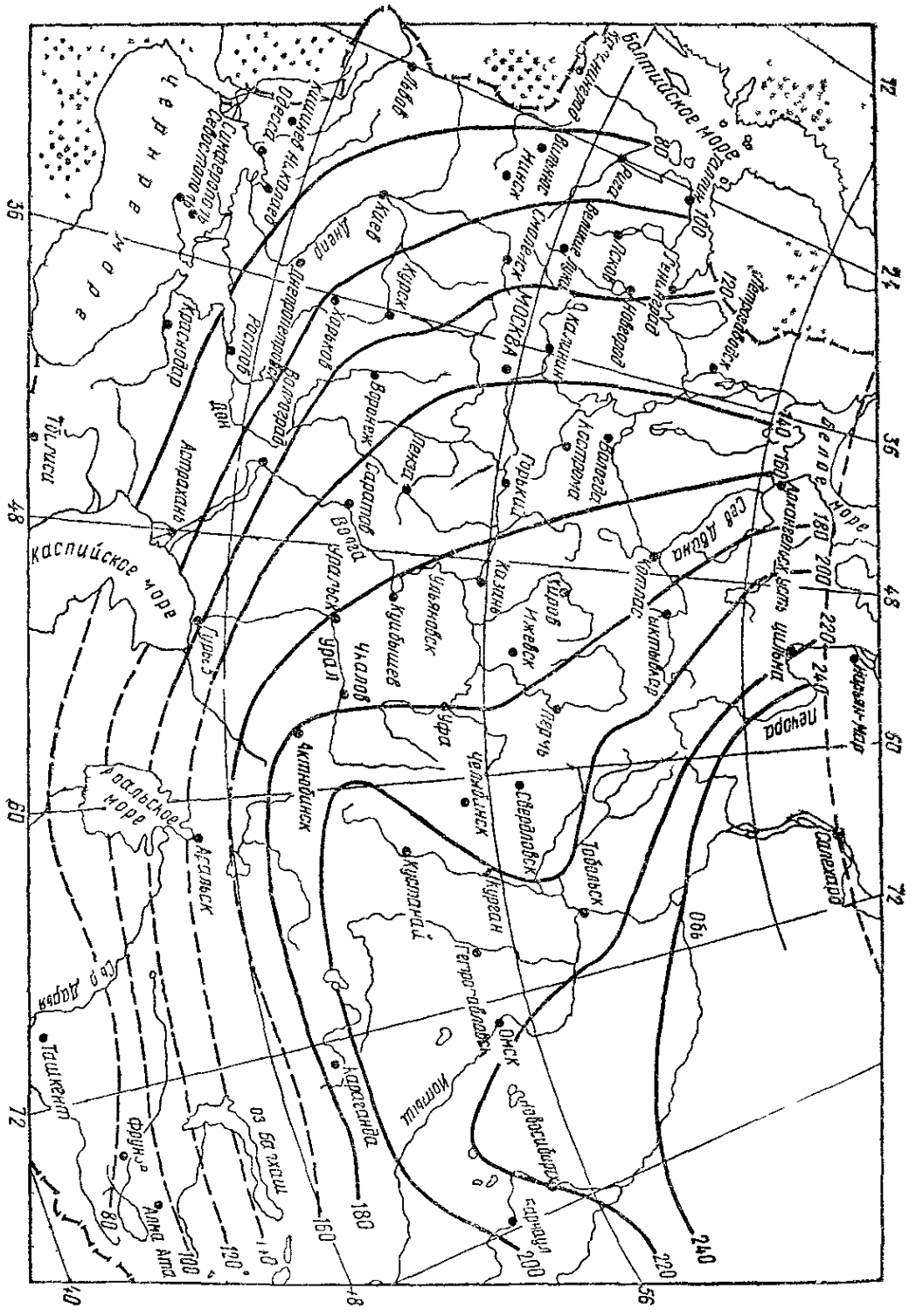


Рис 4 Схематическая карта нормативных глубин промерзания суглинков и глин (изолинии нормативных глубин промерзания, обозначенные пунктиром, даны для малоснежных районов)

Т а б л и ц а 37(1)

Особенности сооружения	Коэффициент k_h при расчетной среднесуточной температуре воздуха в помещении, примыкающем к наружным фундаментам, °С				
	0	5	10	15	20 и более
Без подвала с полами, устраиваемыми:					
по грунту	0,9	0,8	0,7	0,6	0,5
на лагах по грунту	1	0,9	0,8	0,7	0,6
по утепленному цокольному перекрытию	1	1	0,9	0,8	0,7
С подвалом или техническим подпольем	0,8	0,7	0,6	0,5	0,4

Примечания: 1. Приведенные в табл. 37(1) значения коэффициента k_h относятся к фундаментам, у которых расстояние от внешней грани стены до края фундамента $a_f < 0,5$ м; если $a_f \geq 1,5$ м, значения коэффициента k_h повышаются на 0,1, но не более чем до значения $k_h = 1$; при промежуточном размере a_f значения коэффициента k_h определяются по интерполяции.

2. К помещениям, примыкающим к наружным фундаментам, относятся подвалы и технические подполья, а при их отсутствии — помещения первого этажа.

3. При промежуточных значениях температуры воздуха коэффициент k_h принимается с округлением до ближайшего меньшего значения, указанного в табл. 37(1).

где d_{fn} — нормативная глубина промерзания, определяемая по пп. 2.122 (2.26) и 2.124 (2.27); k_h — коэффициент, учитывающий влияние теплового режима сооружения, принимаемый: для наружных фундаментов отапливаемых сооружений — по табл. 37(1); для наружных и внутренних фундаментов неотапливаемых сооружений — $k_h = 1,1$, кроме районов с отрицательной среднегодовой температурой.

Примечание. В районах с отрицательной среднегодовой температурой расчетная глубина промерзания грунта для неотапливаемых сооружений должна определяться теплотехническим расчетом в соответствии с требованиями СНиП по проектированию оснований и фундаментов на вечномерзлых грунтах.

Расчетная глубина промерзания должна определяться теплотехническим расчетом и в случае применения постоянной теплозащиты основания, а также если тепловой режим проектируемого сооружения может существенно влиять на температуру грунтов (холодильники, котельные и т. п.).

2.130. Расчетная глубина промерзания грунта определяется по формуле (18(3)) только для зданий и сооружений массового жилищно-гражданского и промышленного строительства. Формулой нельзя пользоваться для определения расчетной глубины промерзания грунтов основания открытых распределительных устройств электроподстанций, отдельных опор линий электропередачи и контактных сетей, а также зданий и сооружений, оказывающих большое тепловое влияние на температурный режим грунтов в основании фундаментов (горячих цехов, котельных, теплиц, холодильников и т. п.).

В случае применения теплозащиты основания или сильного влияния на температуру грунтов технологического режима проектируемого сооружения расчетная глубина промерзания должна определяться теплотехническим расчетом.

2.131. При выборе по табл. (37(1)) коэффициента k_n , зависящего от температуры воздуха в помещении, следует учитывать, что температура в подвале и технических подпольях может быть ниже температуры помещений первого этажа и быть различной в отдельных частях подвала.

Значения температуры в помещениях принимаются согласно требованиям СНиП или других нормативных документов по проектированию соответствующих зданий и сооружений.

Таблицей 37(1) допускается пользоваться при выборе значений k_n и для зданий с нерегулярным отоплением, например, промышленных, с односменной работой. В этом случае за расчетную температуру воздуха для определения коэффициента k_n принимается ее среднесуточное значение \bar{T}_c , определяемое по формуле

$$\bar{T}_c = (T_1 n_1 + T_2 n_2) / 24, \quad (19)$$

где T_1 и T_2 — среднее значение расчетной температуры воздуха в здании в отапливаемые и неотапливаемые периоды суток; n_1 и n_2 — число часов в сутки, соответствующее температурам воздуха T_1 и T_2 .

2.132 (2.29). Глубина заложения фундаментов отапливаемых сооружений по условиям недопущения морозного пучения грунтов основания должна назначаться:

а) для наружных фундаментов (от уровня планировки) по табл. 38(2);

б) для внутренних фундаментов — независимо от расчетной глубины промерзания грунтов.

Глубину заложения наружных фундаментов допускается назначать независимо от расчетной глубины промерзания, если:

фундаменты опираются на пески мелкие, и специальными исследованиями на данной площадке установлено, что они не имеют пучинистых свойств, а также в случаях, когда специальными

Таблица 38 (2)

Грунты под подошвой фундамента	Глубина заложения фундаментов в зависимости от глубины расположения уровня подземных вод d_w , м, при	
	$d_w \leq d_f + 2$	$d_w > d_f + 2$
Скальные, крупнообломочные с песчаным заполнителем, пески гравелистые, крупные и средней крупности	Не зависит от d_f	Не зависит от d_f
Пески мелкие и пылеватые	Не менее d_f	То же
Супеси с показателем текучести $I_L < 0$	То же	»
То же, при $I_L \geq 0$	»	Не менее d_f
Суглинки, глины, а также крупнообломочные грунты с пылевато-глинистым заполнителем при показателе текучести грунта или заполнителя $I_L \geq 0,25$	»	То же
То же, при $I_L < 0,25$	»	Не менее $0,5d_f$

Примечания: 1. В случаях когда глубина заложения фундаментов не зависит от расчетной глубины промерзания d_f , соответствующие грунты, указанные в настоящей таблице, должны залегать до глубины не менее нормативной глубины промерзания d_{fn} .

2. Положение уровня подземных вод должно приниматься с учетом указаний пп. 2.79 (2.17)—2.106 (2.21).

исследованиями и расчетами установлено, что деформации грунтов основания при их промерзании и оттаивании не нарушают эксплуатационную пригодность сооружения;

предусмотрены специальные теплотехнические мероприятия, исключающие промерзание грунтов.

2.133. Основания, подвергающиеся сезонному промерзанию-оттаиванию, должны проектироваться с учетом морозного пучения грунтов, заключающегося в том, что влажные тонкодисперсные грунты при промерзании способны деформироваться — увеличиваться в объеме вследствие перехода воды в лед и образования ледяных линз, прослоек и т. п. При последующем оттаивании в этих грунтах происходит обратный процесс, сопровождающийся их разуплотнением, осадкой и снижением несущей способности.

Морозное пучение выражается, как правило, в неравномерном поднятии промерзающегося грунта, причем напряжения и деформации, возникающие в процессе пучения, оказывают существенные воздействия на фундаменты и наземные конструкции сооружений.

2.134. При назначении глубины заложения фундаментов исходя

из условия возможного воздействия морозного пучения грунтов на эксплуатационную надежность сооружений, следует учитывать большое влияние на интенсивность этого процесса таких факторов, как зерновой состав и плотность грунта, его влажность и глубина залегания подземных вод, температурный режим в период промерзания, а также нагрузка, передаваемая на фундамент. В зависимости от указанных факторов все грунты подразделяются на пучинистые и непучинистые.

При влажности грунтов выше расчетного значения к пучинистым относятся все глинистые грунты, пески мелкие и пылеватые, а также крупнообломочные грунты с пылевато-глинистым заполнителем.

2.135. Пучинистые грунты характеризуются:

величиной (деформацией) морозного пучения h_f , представляющей высоту поднятия поверхности слоя промерзающего грунта; относительным пучением f , определяемым по формуле

$$f = h_f/d_f, \quad (20)$$

где d_f — слой промерзающего грунта, подверженного морозному пучению.

2.136. По степени морозоопасности все пучинистые грунты подразделяются на пять групп, приведенных в табл. 39. Принадлежность глинистого грунта к одной из групп оценивается параметром R_f , определяемым по формуле

$$R_f = 0,012 (\omega - 0,1) + [\omega (\omega - \omega_{cr})^2] / (\omega_L \omega_p \sqrt{M_0}), \quad (21)$$

где ω , ω_p , ω_L — влажности в пределах слоя промерзающего грунта, соответствующие природной, на границах раскатывания и текучести, доли единицы; ω_{cr} — расчетная критическая влажность, ниже значения которой прекращается перераспределение влаги в промерзающем грунте, доли единицы, определяется по графику рис. 5; M_0 — безразмерный коэффициент, численно равный при открытой поверхности промерзающего грунта абсолютному значению среднезимней температуры воздуха; определяется так же, как и коэффициент M_t [см. п. 2.124 (2.27)].

Пример. Определить степень морозоопасности суглинка в г. Загорске Московской обл., имеющего следующие водно-физические характеристики: $\omega = 0,246$; $\omega_p = 0,18$; $\omega_L = 0,3$; $\rho_d = 1,41$ т/м³ и коэффициент $M_0 = 5,7$.

По графику рис. 5 определим критическую влажность ω_{cr} . При $\omega_L = 0,3$ и $I_p = 0,12$ — $\omega_{cr} = 0,192$; по формуле (21) рассчитаем $R_f = 0,012(0,246 - 0,1) + [0,246(0,246 - 0,192)^2] / (0,18 \cdot 0,30 \sqrt{5,7}) = 0,0073$. С учетом $\rho_d = 1,41$ т/м³, $R_f = 0,0073 \cdot 1,41 / 1,5 = 0,0068$.

Согласно данным табл. 39 исследуемый суглинок является среднепучинистым грунтом.

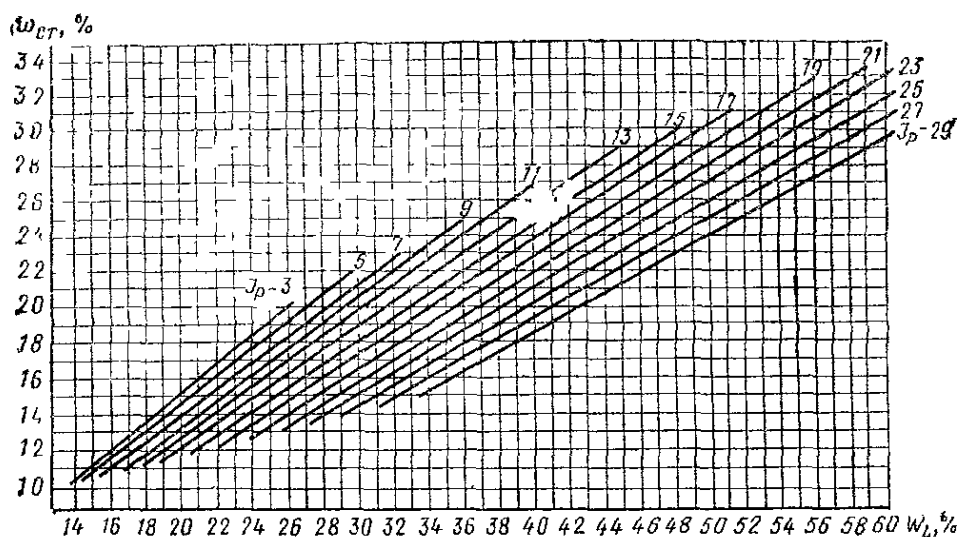


Рис. 5. Значение критической влажности w_{cr} в зависимости от числа пластичности I_p и границы текучести w_L грунта

2.137. Сильнопучинистыми считаются пылевато-глинистые грунты (суглинки, супеси, глины) со степенью влажности $S_r > 0,9$, или уровень подземных вод которых расположен у границы сезонного промерзания грунта.

Таблица 39

Наименование грунтов и пределы нормативных значений числа пластичности	Значение параметра $R_f \times 10^3$ для грунта				
	практически непучинистого $f \leq 0,01$	слабопучинистого $0,01 < f \leq 0,035$	среднепучинистого $0,035 < f \leq 0,07$	сильнопучинистого $0,07 < f \leq 0,12$	чрезмерно пучинистого $f > 0,12$
1. Супесь $0,02 < I_p \leq 0,07$	$< 0,14$	$0,14 - 0,49$	$0,49 - 0,98$	$0,98 - 1,69$	$> 1,69$
2. Супесь $0,02 < I_p \leq 0,07$	$< 0,09$	$0,09 - 0,3$	$0,3 - 0,6$	$0,6 - 1,03$	$> 1,03$
3. Суглинок $0,07 < I_p \leq 0,17$	$< 0,1$	$0,1 - 0,35$	$0,35 - 0,71$	$0,71 - 1,22$	$> 1,22$
4. Суглинок $0,07 < I_p \leq 0,13$	$< 0,08$	$0,08 - 0,27$	$0,27 - 0,54$	$0,54 - 0,93$	$> 0,93$
5. Суглинок $0,13 < I_p \leq 0,17$	$< 0,07$	$0,07 - 0,23$	$0,23 - 0,46$	$0,46 - 0,79$	$> 0,79$
6. Глина $I_p > 0,17$	$< 0,12$	$0,12 - 0,43$	$0,43 - 0,86$	$0,86 - 1,47$	$> 1,47$

Примечания: 1. Значение R_f рассчитывается по формуле (21), в которой плотность сухого грунта принята равной $1,5 \text{ т/м}^3$; при иной плотности грунта расчетное значение R_f умножается на отношение $\rho_d/1,5$, где ρ_d — плотность сухого исследуемого грунта, т/м^3 . 2. В грунтах, перечисленных в поз. 2,4 и 5, содержание пылеватых частиц размером $0,05 - 0,005 \text{ мм}$ составляет более 50% по массе.

Крупнообломочные грунты с песчаным заполнителем, а также пески гравелистые, крупные и средние, не содержащие пылевато-глинистых фракций, относятся к непучинистым грунтам при любом положении уровня подземных вод; при водонасыщении в условиях замкнутого объема эти грунты относятся к группе слабопучинистых.

Пучинистые свойства крупнообломочных грунтов и песков, содержащих пылевато-глинистые фракции, а также супесей при $I_p < 0,02$ определяются через показатель дисперсности D . Эти грунты относятся к непучинистым при $D < 1$, к пучинистым — при $D \geq 1$. Для слабопучинистых грунтов показатель D изменяется от 1 до 5 ($1 < D < 5$). Значение D определяется по формуле

$$D = k/\bar{d}^2 e, \quad (22)$$

где k — коэффициент, равный $1,85 \times 10^{-4}$ см²; e — коэффициент пористости; \bar{d} — средний диаметр частиц грунта, см, определяемый по формуле

$$\bar{d} = (p_1/d_1 + p_2/d_2 + \dots + p_i/d_i)^{-1}, \quad (23)$$

где p_1, p_2, \dots, p_i — процентное содержание отдельных фракций грунта, доли единицы; d_1, d_2, \dots, d_i — средний диаметр частиц отдельных фракций, см.

Диаметры отдельных фракций определяются по их минимальным размерам, умноженным на коэффициент 1,4. За расчетный диаметр последней тонкой фракции принимается ее максимальный размер, деленный на коэффициент 1,4.

Пример. Определить степень морозоопасности природного кварцевого песка из г. Надыма, коэффициент пористости $e = 0,45 - 0,7$, гранулометрический состав приведен в табл. 40.

В соответствии с рекомендациями п. 2.137 определим средний размер частиц отдельных фракций

$$\begin{aligned} d_1 (>0,1) &= 0,1 \cdot 1,4 = 0,14 \text{ мм}; \\ d_2 (>0,05) &= 0,05 \cdot 1,4 = 0,07 \text{ мм}; \\ d_3 (<0,05) &= 0,05 : 1,4 = 0,035 \text{ мм}. \end{aligned}$$

По формуле (23) рассчитаем средний диаметр песка $\bar{d} = ((1,0 - 0,1)/0,014 + (0,1 - 0,03)/0,007 + 0,03/0,0035)^{-1} = 1,2 \cdot 10^{-2}$ см.

Показатель дисперсности согласно формуле (22) составит при $e = 0,45$ $D = 1,85 \cdot 10^{-4} / [(1,2 \cdot 10^{-2})^2 \cdot 0,45] = 2,85$; при $e = 0,7$ $D = 1,83$.

По расчету надымский песок относится к слабопучинистым грун-

Т а б л и ц а 40

Размер частиц отдельных фракций, мм	<0,1	<0,05	<0,005
Количество частиц, %	10	3	0

там ($\bar{f} < 0,035$), что подтверждают опытные данные ($\bar{f} = 0,012 - 0,025$).

2.138. Назначение в соответствии с п. 2.132 (2.29) глубины заложения наружных фундаментов менее расчетной глубины промерзания с применением при этом мероприятий по обеспечению эксплуатационной надежности сооружения допускается в тех случаях, когда экспериментальными исследованиями и расчетами установлено, что деформации основания, вызванные пучением грунта при промерзании и осадкой его при оттаивании под подошвой фундамента, не превосходят предельных знакопеременных деформаций, значения которых зависят от конструктивных особенностей сооружения.

Эффективность действия противоположных мероприятий должна обеспечиваться как в период строительства, так и в течение всего срока эксплуатации проектируемого объекта.

2.139. При глубине заложения фундаментов в пределах сезоннопромерзающего слоя пучинистого грунта на фундамент действуют силы морозного пучения, нормальные к его подошве. В результате действия этих сил сооружение способно подвергаться вертикальным, как правило, неравномерным перемещениям. В условиях восприятия сооружениями малых деформаций заложение фундаментов в чрезмерно- и сильнопучинистых грунтах не обеспечивает сохранности сооружений с небольшими нагрузками и экономически неоправдано ввиду незначительного сокращения глубины заложения фундаментов. Проектирование фундаментов по деформациям грунтов основания от морозного пучения с соблюдением требований п. 2.138 целесообразно в слабо- и среднепучинистых грунтах, а в сильнопучинистых грунтах допускается лишь для одно-двухэтажных деревянных зданий, а также сооружений, фундаменты которых приспособлены к восприятию больших неравномерных деформаций (например, жесткие рамные железобетонные фундаменты, фундаменты-плиты и т. п.). Проектирование фундаментов по деформациям морозного пучения грунтов основания не исключает их проверки по устойчивости на действие касательных сил морозного пучения вдоль боковой поверхности фундамента (п. 2.148).

2.140(2.30). Глубину заложения наружных и внутренних фундаментов отапливаемых сооружений с холодными подвалами и техническими подпольями (имеющими отрицательную температуру в зимний период) следует принимать по табл. 38(2), считая от пола подвала или технического подполья.

2.141. При наличии в холодном подвале (техническом подполье) отапливаемого сооружения отрицательной среднезимней температуры глубина заложения внутренних фундаментов принимается по табл. 38(2) в зависимости от расчетной глубины промерзания грун-

та, определяемой по формуле (18(3)) при коэффициенте $k_h=1$. При этом нормативная глубина промерзания, считая от пола подвала, определяется расчетом по п. 2.124 (2.27) с учетом среднезимней температуры воздуха в подвале.

Глубина заложения наружных фундаментов отапливаемых сооружений с холодным подвалом (техническим подпольем) принимается наибольшей из сопоставления значений глубины заложения внутренних фундаментов и расчетной глубины промерзания с коэффициентом $k_h=1$, считая от уровня планировки.

2.142 (2.31). Глубина заложения наружных и внутренних фундаментов неотапливаемых сооружений должна назначаться по табл. 38 (2), при этом глубина исчисляется: при отсутствии подвала или технического подполья — от уровня планировки, а при наличии — от пола подвала или технического подполья.

2.143. (2.32). В проекте оснований и фундаментов должны предусматриваться мероприятия, не допускающие увлажнения грунтов основания, а также промораживания их в период строительства.

2.144. При проектировании сооружений уровень подземных вод должен приниматься с учетом его прогнозирования на период эксплуатации сооружения по указаниям пп. 2.79 (2.17)—2.117 (2.24) и влияния на него водопонижающих мероприятий, если они предусмотрены проектом.

2.145. Для предохранения пучинистых грунтов в период строительства от избыточного увлажнения в проекте следует предусматривать до возведения фундаментов необходимые мелиоративные мероприятия: ограждение котлованов нагорными канавами, планировку территории со стоком воды по канавам или лоткам. При высоком уровне подземных вод рекомендуется применять водопонижение, дренажные устройства и пр.

2.146. Способы предохранения пучинистых грунтов от промерзания в период строительства зависят от конструктивных особенностей сооружения, степени его завершения строительством и наличия на месте материалов и средств теплозащиты.

Рекомендуются для теплозащиты опилки, шлаки и другие промышленные отходы, пригодные для теплоизоляции, а при временной консервации строек в зимний период — отложения снега.

В зданиях, не сданных в эксплуатацию, для предохранения от промерзания пучинистого грунта рекомендуется предусмотреть временное отопление помещений, примыкающих к фундаментам.

Выбор мероприятий во всех случаях должен быть технико-экономически обоснован.

2.147. Виды грунта для засыпки пазух котлованов, методы и степень уплотнения засыпки и сроки ее выполнения должны назна-

Таблица 41

Грунты и степень водонасыщения	Значение расчетной удельной касательной силы пучения τ_{fh} , кПа, при глубине сезонного промерзания грунта, м		
	до 1,5	2,5	3 и более
1. Супеси, суглинки, глины при показателе текучести $I_L > 0,5$; крупнообломочные с пылевато-глинистым заполнителем, пески мелкие и пылеватые при показателе дисперсности $D > 5$ и степени влажности $S_r > 0,95$	110	90	70
2. Супеси, суглинки, глины при $0,25 < I_L \leq 0,5$; крупнообломочные с пылевато-глинистым заполнителем, пески мелкие и пылеватые при $D > 1$ и $0,8 < S_r \leq 0,95$	90	70	55
3. Супеси, суглинки, глины при $I_L \leq 0,25$; крупнообломочные с пылевато-глинистым заполнителем, пески мелкие и пылеватые при $D > 1$ и $0,6 < S_r \leq 0,8$	70	55	40

Примечания: 1. Для промежуточных глубин промерзания значение τ_{fh} принимается по интерполяции.
 2. Значение τ_{fh} для грунтов, используемых при обратной засыпке котлованов, принимается по 1-й строке таблицы.
 3. В зависимости от вида поверхности фундамента приведенные в таблице значения τ_{fh} умножаются на коэффициент: при гладкой бетонной не обработанной — 1; при шероховатой бетонной с выступами и кавернами до 5 мм — 1,1—1,2, до 20 мм — 1,25—1,5; при деревянной антисептированной — 0,9; при металлической без специальной обработки — 0,8.

чаться с таким условием, чтобы в процессе строительства и эксплуатации сооружения касательные силы морозного пучения, действующие на фундамент, не превышали сумму сил, удерживающих фундамент от выпучивания.

2.148. При строительстве на пучинистых грунтах расчет фундаментов и оснований по устойчивости и прочности на воздействие касательных сил морозного пучения, действующих вдоль боковой поверхности фундамента, следует производить, если грунты сезоннопромерзающего слоя имеют свойства, указанные в табл. 41.

Устойчивость фундамента на действие касательных сил пучения грунтов, прилегающих к его боковой поверхности, проверяется по формуле

$$\tau_{fh} A_{fh} - F \leq \gamma_c F_{rf} / \gamma_n, \quad (24)$$

где τ_{fn} — значение расчетной удельной касательной силы пучения, кПа, принимаемое по п. 2.149; A_{fn} — площадь боковой поверхности фундамента, находящейся в пределах расчетной глубины сезонного промерзания, м²; F — расчетная постоянная нагрузка, кН, при коэффициенте надежности по нагрузке $\gamma_n = 0,9$; F_{rf} — расчетное значение силы кН, удерживающей фундамент от выпучивания вследствие трения его боковой поверхности о талый грунт, лежащий ниже расчетной глубины промерзания; γ_c — коэффициент условий работы, принимаемый равным 1,1; γ_n — коэффициент надежности, принимаемый равным 1,1.

2.149. Значение расчетной удельной касательной силы пучения τ_{fn} , кПа, определяется опытным путем, а при отсутствии опытных данных — по табл. 2.41 в зависимости от вида и влажности грунта; при этом для зданий I и II классов значения, приведенные в таблице, принимаются с коэффициентом 1, для зданий III класса — с коэффициентом 0,9.

2.150. Расчетное значение силы F_{rf} , кН, удерживающей фундамент от выпучивания за счет трения его о талый грунт, для фундаментов, имеющих вертикальные грани, определяется по формуле

$$F_{rf} = \sum_{j=1}^n R_{fj} A_{fj}, \quad (25)$$

где R_{fj} — расчетное сопротивление талых грунтов сдвигу по боковой поверхности фундамента в j -том слое, кПа, допускается принимать согласно указаниям СНиП по проектированию свайных фундаментов; A_{fj} — площадь вертикальной поверхности сдвига в j -том слое грунта ниже расчетной глубины промерзания, м²; значение A_{fj} для столбов без анкерной плиты принимается равным произведению толщины j -того слоя на периметр их сечения, для фундаментов с анкерной плитой — произведению j -того слоя на периметр анкерной плиты; n — число слоев.

2.151. Для уменьшения воздействия сил морозного пучения грунтов на фундаменты сооружений в необходимых случаях в проекте предусматриваются противопучинные мероприятия: устройство защиты сезоннопромерзающего грунта вблизи фундамента от избыточного увлажнения, покрытие поверхности фундамента в пределах слоя промерзающего грунта консистентной смазкой, полимерной пленкой, засоление грунтов веществами, не вызывающими коррозии бетона и арматуры, и др.

Для приспособления надземной части сооружений к неравномерным деформациям морозоопасных грунтов рекомендуется применять конструктивные мероприятия по п. 2.294(2.70).

2.152. Проверка всех типов фундаментов с вертикальными гра-

нями на прочность при воздействии касательных сил морозного пучения производится по формуле

$$F_{fh} = \tau_{fh} A_{fh} - F, \quad (26)$$

где F_{fh} — расчетное усилие, кН, разрывающее фундамент; τ_{fh} , A_{fh} , F — обозначения те же, что и в п. 2.148.

2.153. Проверка фундамента на действие касательных сил морозного пучения грунтов должна производиться как для законченного, так и для незавершенного к началу зимнего периода строительства сооружения. Если при этой проверке сила пучения окажется более удерживающей силы анкера, массы фундамента и возведенной части сооружения, то в проекте должны быть предусмотрены мероприятия, в том числе физико-химические по предохранению грунта от промерзания.

2.154. При проектировании в пучинистых грунтах малоагруженных столбчатых фундаментов с опорно-анкерными плитами необходимо учитывать силы, возникающие в процессе пучения на верхней поверхности плиты и препятствующие выпучиванию фундамента. В этом случае расчет фундамента на выпучивание уточняется введением коэффициента k_f к расчетной удельной касательной силе τ_{fh}

$$k_f = 1 - 1,75 (\beta_1/a + \beta_2/b) (b^2 - a^2)/(d - h), \quad (27)$$

где d_f — расчетная глубина промерзания; a — сторона сечения стойки фундамента; b — сторона квадратной анкерной плиты; β_1 , β_2 — коэффициенты, определяемые по табл. 42 в зависимости от

$$m_1 = (d-h)/a; \quad n_1 = d_f/a \text{ — для } \beta_1;$$

$$m_2 = (d-h)/b; \quad n_2 = d_f/b \text{ — для } \beta_2;$$

d — глубина заложения фундамента; h — высота нижней ступени анкерной плиты.

Т а б л и ц а 42

$m_{1,2}$	Значения $\beta_{1,2}$ при $n_{1,2}$ равном						
	0,5	1	2	3	4	5	6
1	0,029	0,058	0,088	0,087	0,082	0,077	0,074
2	0,015	0,031	0,067	0,085	0,082	0,078	0,075
3	0,007	0,015	0,034	0,059	0,075	0,074	0,07
4	0,004	0,008	0,019	0,032	0,052	0,066	0,067
5	0,003	0,006	0,012	0,02	0,029	0,047	0,058
6	0,002	0,004	0,008	0,013	0,020	0,028	0,043
7	0,002	0,003	0,006	0,009	0,013	0,018	0,025
8	0,001	0,002	0,005	0,007	0,01	0,013	0,018
9	0,001	0,002	0,004	0,005	0,008	0,018	0,013
10	0,001	0,001	0,003	0,004	0,006	0,008	0,009

2.155(2.33). Фундаменты сооружения или его отсека должны закладываться на одном уровне. При необходимости заложения соседних фундаментов на разных отметках их допустимая разность определяется исходя из условия

$$\Delta h \leq a \left(\operatorname{tg} \varphi_I + \frac{c_I}{p} \right), \quad (28(4))$$

где a — расстояние между фундаментами в свету; φ_I и c_I — расчетные значения соответственно угла внутреннего трения и удельного сцепления грунта пп. 2.68—2.70 (пп. 2.12—2.14); p — среднее давление под подошвой вышерасположенного фундамента от расчетных нагрузок (для расчета основания по несущей способности).

Расчет оснований по деформациям

Общие положения

2.156(2.34). Целью расчета оснований по деформациям является ограничение абсолютных или относительных перемещений фундаментов и надфундаментных конструкций такими пределами, при которых гарантируется нормальная эксплуатация сооружения и не снижается его долговечность (вследствие появления недопустимых осадок, подъемов, кренов, изменений проектных уровней и положений конструкций, расстройств их соединений и т. п.). При этом имеется в виду, что прочность и трещиностойкость фундаментов и надфундаментных конструкций проверены расчетом, учитывающим усилия, которые возникают при взаимодействии сооружения с основанием.

Примечание. При проектировании сооружений, расположенных в непосредственной близости от существующих, необходимо учитывать дополнительные деформации оснований существующих сооружений от нагрузок проектируемых сооружений.

2.157(2.35). Деформации основания подразделяются на:

осадки — деформации, происходящие в результате уплотнения грунта под воздействием внешних нагрузок и в отдельных случаях собственного веса грунта, не сопровождающиеся коренным изменением его структуры;

просадки — деформации, происходящие в результате уплотнения и, как правило, коренного изменения структуры грунта под воздействием как внешних нагрузок и собственного веса грунта, так и дополнительных факторов, таких, как, например, замачивание просадочного грунта, оттаивание ледовых прослоек в замерзшем грунте и т. п.;

подъемы и осадки — деформации, связанные с изменением объема некоторых грунтов при изменении их влажности или воздействии химических веществ (набухание и усадка) и при замерзании воды и оттаивании льда в порах грунта (морозное пучение и оттаивание грунта);

оседания — деформации земной поверхности, вызываемые разработкой полезных ископаемых, изменением гидрогеологических условий, понижением уровня подземных вод, карстово-суффозионными процессами и т. п.;

горизонтальные перемещения — деформации, связанные с действием горизонтальных нагрузок на основание (фундаменты распорных систем, подпорные стены и т. д.) или со значительными вертикальными перемещениями поверхности при оседаниях, просадках грунтов от собственного веса и т. п.

2.158(2.36). Деформации основания в зависимости от причин возникновения подразделяются на два вида:

первый — деформации от внешней нагрузки на основание (осадки, просадки, горизонтальные перемещения);

второй — деформации, не связанные с внешней нагрузкой на основание и проявляющиеся в виде вертикальных и горизонтальных перемещений поверхности основания (оседания, просадки грунтов от собственного веса, подъемы и т. п.).

2.159. Деформации основания первого вида при прочих равных условиях вызывают тем большие усилия в конструкциях сооружения, чем больше сжимаемость грунтов, при деформациях второго вида — усилия уменьшаются с увеличением сжимаемости грунтов.

Указанное в п. 2 158(2 36) подразделение деформаций основания показывает не только специфику, но и сходство воздействий деформаций основания на конструкции сооружений, возводимых в различных грунтовых условиях, и поэтому может быть использовано для унификации проектирования.

2.160. Для конструкций сооружений наиболее опасны неравномерные деформации основания. Основными причинами их являются:

а) для деформаций основания первого вида:

неравномерность сжимаемости основания из-за неоднородности грунтов, выклинивания и непараллельности залегания отдельных слоев, наличия линз, прослоев и других включений, неравномерного уплотнения грунтов, в том числе искусственных подушек и т. п.;

особенность деформирования основания как сплошной среды, проявляющаяся в том, что осадки основания происходят не только в пределах, но и за пределами площади загрузки (указанной особенностью основания, в особенности сложенного сильносжимаемыми грунтами, объясняются многие случаи повреждений существующих

щих сооружений при возведении в непосредственной близости от них новых сооружений);

неравномерное увлажнение грунтов, в частности просадочных и набухающих;

различие нагрузок на отдельные фундаменты, их размеров в плане и глубины заложения;

неравномерное распределение нагрузок на полы производственных зданий, а также загрузка территории в непосредственной близости от сооружения;

нарушения правил производства строительных работ, приводящие к ухудшению свойств грунтов, ошибки, допущенные при инженерно-геологических изысканиях и проектировании оснований и фундаментов, а также нарушение предусмотренных проектом условий эксплуатации сооружения;

б) для деформаций основания второго вида:

повышение влажности просадочных грунтов в грунтовых условиях II типа; подземные горные выработки; изменение температурно-влажностного режима некоторых грунтов (например, набухающих), изменение гидрогеологических условий площадки; влияние динамических воздействий, например, от городского транспорта и т. д.

Таким образом, причинами неравномерных деформаций основания, которые необходимо учитывать при проектировании, могут быть не только инженерно-геологические и гидрогеологические факторы, но и конструктивно-технологические особенности проектируемых сооружений, способы производства работ по устройству оснований и фундаментов, особенности эксплуатации сооружений.

2.161(2.37). Расчет оснований по деформациям должен производиться из условия совместной работы сооружения и основания.

Деформации основания допускается определять без учета совместной работы сооружения и основания в случаях, оговоренных в п 2.13(2.5).

2.161(2.38). Совместная деформация основания и сооружения может характеризоваться:

абсолютной осадкой основания s отдельного фундамента;

средней осадкой основания сооружения \bar{s} ;

относительной неравномерностью осадок двух фундаментов $\Delta s/L$;

креном фундамента (сооружения) i ;

относительным прогибом или выгибом f/L ;

кривизной изгибаемого участка сооружения ρ ;

относительным углом закручивания сооружения θ ;

горизонтальным перемещением фундамента (сооружения) u .

Примечание. Аналогичные характеристики деформаций могут устанавливаться также для других деформаций, указанных в п. 2.157 (2.35).

2.163. Абсолютная осадка основания отдельного фундамента s определяется как среднее вертикальное перемещение фундамента от нагрузки, передаваемой на основание, или других причин (например, обводнения и, как следствие, просадки грунтов основания). Значения s используются для вычисления средней осадки основания сооружения, а также для оценки неравномерности деформаций оснований фундаментов и связанных с ними конструкций.

2.164. Средняя осадка основания сооружения \bar{s} — равномерная составляющая общей, как правило, неравномерной осадки. В ряде случаев значение ожидаемой средней осадки может определить необходимость применения мероприятий, направленных на уменьшение деформаций основания или уменьшение чувствительности сооружений к деформациям основания.

При подсчете средней осадки необходимы данные по абсолютным осадкам не менее чем трех характерных (по размерам и действующим на них нагрузкам) фундаментов. Чем больше площадь застройки и больше различие в размерах отдельных фундаментов, тем большее число фундаментов необходимо учитывать при подсчете средней осадки. В общем случае значение \bar{s} определяется по формуле

$$\bar{s} = \sum s_i A_i / \sum A_i, \quad (29)$$

где s_i — абсолютная осадка i -го фундамента с площадью A_i .

Если осадки всех фундаментов сооружения одинаковы, т. е. происходит равномерная осадка основания сооружения, то в его конструкциях не возникает дополнительных усилий и деформаций. В этом случае средняя осадка ограничивается только технологическими или архитектурно-эстетическими требованиями.

2.165. Относительная неравномерность осадок $\Delta s/L$ двух фундаментов представляет собой разность абсолютных осадок двух фундаментов, отнесенную к расстоянию между ними. Эта характеристика используется при неплавных (скачкообразных) эпюрах осадок (рис. 6). Для гибких сооружений величина $\Delta s/L$ характеризует перекосные деформации, а для относительно жестких — преимущественно сдвиговые деформации конструкций.

2.166. Крен фундамента или сооружения в целом i — разность осадок крайних точек фундамента или сооружения в целом, отнесенная к ширине или длине фундамента (сооружения) (рис. 7). При такой деформации, характерной для жестких фундаментов и соору-

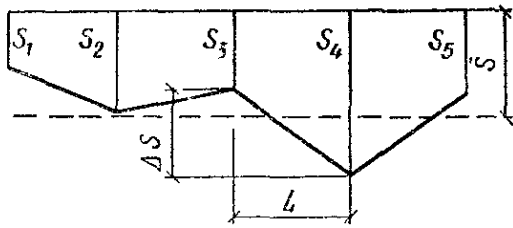


Рис. 6. Схема осадок основания сооружения. $\Delta s/L$ — относительная неравномерность осадок соседних фундаментов

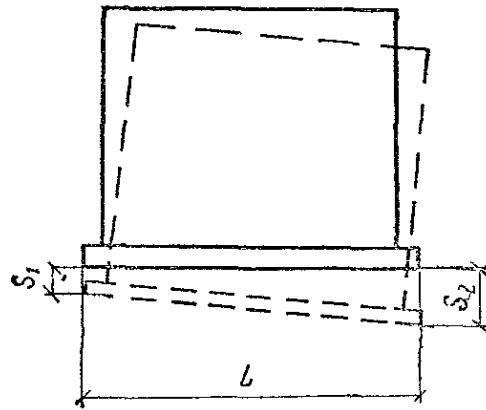


Рис. 7. Схема крена жесткого сооружения $i = (s_2 - s_1)/L$

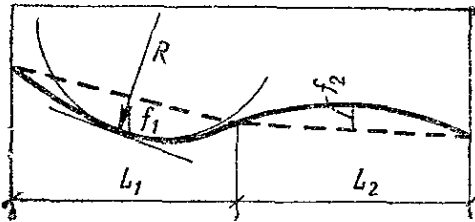


Рис. 8. Схема прогиба (выгиба) сооружения: f_1/L_1 — относительный прогиб на участке L_1 ; f_2/L_2 — относительный выгиб на участке L_2 ; $\rho = 1/R$ — наибольшая кривизна

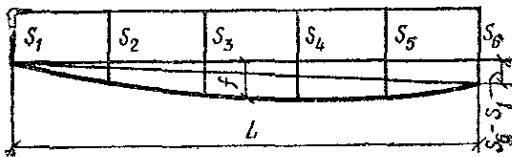


Рис. 10. Схема сложной деформации основания $i = (s_6 - s_1)/L$ — крен, f/L — относительный прогиб сооружения

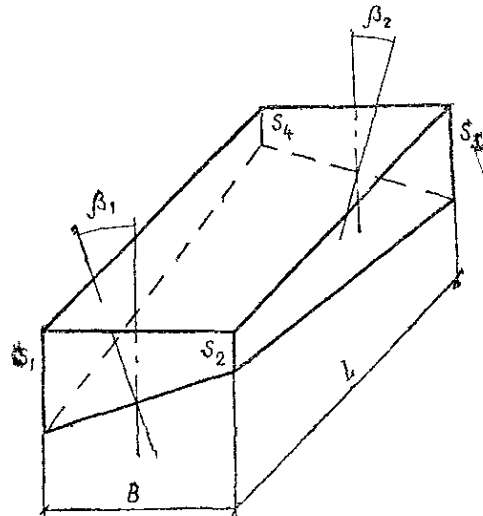


Рис. 9. Схема осадок основания, $\beta_1 \approx \text{tg } \beta_1 = -(s_1 - s_2)/B$; $\beta_2 \approx \text{tg } \beta_2 = (s_3 - s_4)/B$; $\theta = (\beta_1 + \beta_2)/L$

жений, осадки основания в любом направлении изменяются по линейному закону.

2.167. Относительный прогиб или выгиб f/L — отношение стрелы прогиба или выгиба к длине однозначно изгибаемого участка сооружения. Эта характеристика используется при плавных искривлениях зданий и сооружений (рис. 8). Относительный прогиб (выгиб) вычисляется по формуле

$$f/L = (2s_2 - s_1 - s_3)/2L, \quad (30)$$

где s_1 и s_3 — осадки концов рассматриваемого участка однозначно искривления; s_2 — наибольшая или наименьшая осадка на том же участке; L — расстояние между точками, имеющими осадки s_1 и s_3 .

2.168. Кривизна изгибаемого участка сооружения ρ — величина, обратная радиусу искривления, наиболее полно характеризует напряженно-деформированное состояние относительно жестких протяженных сооружений (см. рис. 8). Эта величина, вычисляемая при расчете сооружений в процессе разработки типовых проектов, в дальнейшем используется для установления предельных деформаций основания по условиям прочности и трещиностойкости конструкций.

2.169. Относительный угол закручивания сооружения θ (рис. 9) характеризует пространственную работу конструкций сооружения. Усилия в конструкциях, возникающие при кручении сооружения, должны суммироваться с усилиями от других видов деформаций (например, прогиба).

2.170. Горизонтальное перемещение фундамента или сооружения в целом u , как правило, следует учитывать при действии на основание горизонтальных нагрузок.

2.171. Возможна сложная деформация сооружения вследствие неравномерных осадок основания. В этом случае она может быть разложена на отдельные составляющие, как это показано на рис. 10.

2.172(2.39). Расчет оснований по деформациям производится исходя из условия:

$$s \leq s_u, \quad (31(5))$$

где s — совместная деформация основания и сооружения, определяемая расчетом в соответствии с указаниями обязательного прил. 2; s_u — предельное значение совместной деформации основания и сооружения, устанавливаемое по указаниям пп. 2.248—2.256 (2.51—2.55).

Примечания: 1. В необходимых случаях для оценки напряженно-деформированного состояния конструкций сооружения с учетом длительных процессов и прогноза времени консолидации основания следует производить расчет осадок во времени.

2. Осадки основания, происходящие в процессе строительства (например, осадки от веса насыпей до устройства фундаментов, осадки до омоноличивания стыков строительных конструкций), допускается не учитывать, если они не влияют на эксплуатационную пригодность сооружений.

3. При расчете оснований по деформациям необходимо учитывать возможность изменения как расчетных, так и предельных значений деформаций оснований за счет применения мероприятий, указанных в пп. 2.290—2.295 (2.67—2.71).

2.173 (2.40). Расчетная схема основания, используемая для

определения совместной деформации основания и сооружения, должна выбираться в соответствии с указаниями п. 2.8 (2.4).

Расчет деформаций основания следует, как правило, выполнять применяя расчетную схему основания в виде:

линейно-деформируемого полупространства с условным ограничением глубины сжимаемой толщи H_c [п. 2.218 (6 обязательного прил. 2)];

линейно-деформируемого слоя, если:

а) в пределах сжимаемой толщи основания H_c , определенной как для линейно-деформируемого полупространства, залегает слой грунта с модулем деформации $E_1 \geq 100$ МПа (1000 кгс/см²) и толщиной h_1 , удовлетворяющей условию

$$h_1 \geq H_c \left(1 - \sqrt[3]{E_2/E_1} \right), \quad (32(6))$$

где E_2 — модуль деформации грунта, подстилающего слой грунта с модулем деформации E_1 ;

б) ширина (диаметр) фундамента $b \geq 10$ м и модуль деформации грунтов основания $E \geq 10$ МПа (100 кгс/см²).

Толщина линейно-деформируемого слоя H в случае «а» принимается до кровли малосжимаемого грунта, в случае «б» вычисляется в соответствии с указаниями п. 2.220 (8 обязательного прил. 2).

Примечание. Схему линейно-деформируемого слоя допускается применять для фундаментов шириной $b \geq 10$ м при наличии в пределах сжимаемой толщи слоев грунта с модулем деформации $E < 10$ МПа (100 кгс/см²), если их суммарная толщина не превышает $0,2 H$.

Определение расчетного сопротивления грунта основания

2.174 (2.41). При расчете деформаций основания с использованием расчетных схем, указанных в п. 2.173 (2.40), среднее давление под подошвой фундамента p не должно превышать расчетного сопротивления грунта основания R , кПа (тс/м²), определяемого по формуле

$$R = \frac{\gamma_{c1} \gamma_{c2}}{k} \left[M_p k_z b \gamma_{II} + M_q d_1 \gamma'_{II} + (M_q - 1) d_b \gamma'_{II} + M_c c_{II} \right], \quad (33(7))$$

где γ_{c1} и γ_{c2} — коэффициенты условий работы, принимаемые по табл. 43 (3); k — коэффициент, принимаемый равным: $k = 1$ — если прочностные характеристики грунта (c и ϕ) определены не-

Таблица 43(3)

Грунты	Коэффициент γ_{c1}	Коэффициент γ_{c2} для сооружений с жесткой конструктивной схемой при отношении длины сооружения или его отсека к высоте L/H , равном	
		4 и более	1,5 и менее
Крупнообломочные грунты с песчаным заполнителем и песчаные, кроме мелких и пылеватых	1,4	1,2	1,4
Пески мелкие	1,3	1,1	1,3
Пески пылеватые:			
маловлажные и влажные	1,25	1,0	1,2
насыщенные водой	1,1	1,0	1,2
пылевато-глинистые, а также крупнообломочные с пылеватоглинистым заполнителем с показателем текучести грунта или заполнителя $I_L \leq 0,25$	1,25	1,0	1,1
То же, при $0,25 \leq I_L \leq 0,5$	1,2	1,0	1,1
То же, при $I_L > 0,5$	1,1	1,0	1,0

Примечания: 1. К сооружениям с жесткой конструктивной схемой относятся сооружения, конструкции которых специально приспособлены к восприятию усилий от деформаций основания в том числе за счет применения мероприятий, указанных в п. 2 293 (2.706).

2. Для зданий с гибкой конструктивной схемой значение коэффициента γ_{c2} принимается равным единице.

3. При промежуточных значениях L/H коэффициент γ_{c2} определяется по интерполяции.

посредственными испытаниями и $k=1,1$ — если они приняты по таблицам рекомендуемого прил. 1; M_γ , M_q и M_c — коэффициенты, принимаемые по табл. 44 (4); k_z — коэффициент, принимаемый равным: при $b < 10$ м — $k_z=1$, при $b \geq 10$ м — $k_z = \frac{z_0}{b} + 0,2$ (здесь $z_0=8$ м); b — ширина подошвы фундамента, м; γ_{II} — осредненное расчетное значение удельного веса грунтов, залегающих ниже подошвы фундамента (при наличии подземных вод определяется с учетом взвешивающего действия воды), кН/м³ (тс/м³); γ'_{II} — то же, залегающих выше подошвы; c_{II} — расчетное значение удельного сцепления грунта, залегающего непосредственно под подошвой фундамента, кПа (тс/м²); d_1 — глубина заложения фундаментов бесподвальных сооружений от уровня планировки или приведенная глубина заложения наружных и внутренних фундаментов от пола подвала, определяемая по формуле

Таблица 44(4)

Угол внутреннего трения φ_{II} , град	Коэффициенты			Угол внутреннего трения φ_{II} , град	Коэффициенты		
	M_γ	M_q	M_c		M_γ	M_q	M_c
0	0	1,0	3,14	24	0,72	3,87	6,45
1	0,01	1,06	3,23	25	0,78	4,11	6,67
2	0,03	1,12	3,32	26	0,84	4,37	6,90
3	0,04	1,18	3,41	27	0,91	4,64	7,14
4	0,06	1,25	3,51	28	0,98	4,93	7,40
5	0,08	1,32	3,61	29	1,06	5,25	7,67
6	0,10	1,39	3,71	30	1,15	5,59	7,95
7	0,12	1,47	3,82	31	1,24	5,95	8,24
8	0,14	1,55	3,93	32	1,34	6,34	8,55
9	0,16	1,64	4,05	33	1,44	6,76	8,88
10	0,18	1,73	4,17	34	1,55	7,22	9,22
11	0,21	1,83	4,29	35	1,68	7,71	9,58
12	0,23	1,94	4,42	36	1,81	8,24	9,97
13	0,26	2,05	4,55	37	1,95	8,81	10,37
14	0,29	2,17	4,69	38	2,11	9,44	10,80
15	0,32	2,30	4,84	39	2,28	10,11	11,25
16	0,36	2,43	4,99	40	2,46	10,85	11,73
17	0,39	2,57	5,15	41	2,66	11,64	12,24
18	0,43	2,73	5,31	42	2,88	12,51	12,79
19	0,47	2,89	5,48	43	3,12	13,46	13,37
20	0,51	3,06	5,66	44	3,38	14,50	13,98
21	0,56	3,24	5,84	45	3,66	15,64	14,64
22	0,61	3,44	6,04				
23	0,69	3,65	6,24				

$$d_1 = h_s + h_{cf} \gamma_{cf} / \gamma'_{II}, \quad (34(8))$$

где h_s — толщина слоя грунта выше подошвы фундамента со стороны подвала, м; h_{cf} — толщина конструкции пола подвала, м; γ_{cf} — расчетное значение удельного веса материала пола подвала, кН/м³ (тс/м³); d_b — глубина подвала — расстояние от уровня планировки до пола подвала, м (для сооружений с подвалом шириной $B \leq 20$ м и глубиной более 2 м принимается $d_b = 2$ м, при ширине подвала $B > 20$ м — $d_b = 0$).

Примечания: 1. Формулу (33(7)) допускается применять при любой форме фундаментов в плане. Если подошва фундамента имеет форму круга или правильного многоугольника площадью A , принимается $b = \sqrt{A}$.

2. Расчетные значения удельных весов грунтов и материала пола подвала, входящие в формулу (33(7)), допускается принимать равными их нормативным значениям.

3 Расчетное сопротивление грунта при соответствующем обосновании может быть увеличено, если конструкция фундамента улучшает условия его совместной работы с основанием

4 Для фундаментных плит с угловыми вырезами расчетное сопротивление грунта основания допускается увеличивать на 15 %

5 Если $d_1 > d$ (d — глубина заложения фундамента от уровня планировки) в формуле (33(7)) принимается $d_1 = d$ и $d_b = 0$

Допустимо при соответствующем обосновании повышение расчетного сопротивления основания для фундаментов с анкерами, бутобетонных, в вытрамбованных котлованах, трансформирующих контактные давления и др

2.175 Определение расчетного сопротивления оснований, сложенных рыхлыми песками, должно выполняться на основе специальных исследований

Расчетное сопротивление основания, сложенного рыхлыми песками, найденное по формуле (33(7)) при $\gamma_{c1} = 1$ и $\gamma_{c2} = 1$ или по указаниям п 2 182 (2 42) должно уточняться по результатам испытаний штампа (не менее трех) Размеры и форма штампа должны быть близкими к форме и размерам проектируемого фундамента, (но не менее 0,5 м²) Допускается применять стандартный штамп с круглой в плане подошвой

Расчетное сопротивление должно приниматься не более давления, при котором ожидаемая осадка фундамента равна предельно допустимой величине

Ожидаемую осадку s допускается при этом определять по формуле

$$s = s_s \sqrt{A/A_s},$$

где s_s — осадка штампа при давлении, которое будет действовать по подошве проектируемого фундамента; A — площадь подошвы фундамента (при $l > 4b$, где l — длина и b — ширина фундамента, следует принимать $A = 4b^2$); A_s — площадь подошвы штампа

При проектировании фундаментов на рыхлых песках следует учитывать, что замачивание этих грунтов, а также различные динамические воздействия, в том числе сейсмические, могут привести к существенному увеличению осадок основания В таких условиях для прогноза осадок эта формула неприменима и возможные деформации основания должны определяться специальными исследованиями.

При значительной величине ожидаемых осадок и просадок основания, сложенного рыхлыми песками, или при возможности динамического на него воздействия следует предусматривать мероприятия по своевременному, до возведения здания или сооружения, уменьше-

нию деформируемости основания (путем уплотнения, водопонижения, замачивания, закрепления, замены на плотный грунт и пр) или же переходить на свайные фундаменты. Без применения указанных мероприятий устройство фундаментов на рыхлых песках (и тем более в сейсмических районах) недопустимо. В необходимых случаях должны предусматриваться мероприятия по уменьшению чувствительности зданий и сооружений к неравномерным деформациям.

2.176 При определении расчетного сопротивления грунта основания R по формуле (33(7)) следует учитывать, что для повышения экономичности проектных решений и надежности работы основания

значение R вычисляется с использованием расчетных (а не нормативных) значений угла внутреннего трения, удельного сцепления и удельного веса грунтов оснований, однако в соответствии с п. 2.72 (2.16) допустимо использование и нормативных значений из табл. 26 и 27 (1 и 2 прил. 1), причем в этом случае при определении значения R применяется коэффициент $k=1,1$,

величина расчетного сопротивления грунта основания корректируется коэффициентами условия работы, зависящими от вида и состояния грунта, а также конструктивной схемы и жесткости здания по табл. 43 (3),

для грунтов введено требование учета взвешивающего действия воды,

удельный вес грунта в первом члене формулы (33(7)), учитывающем ширину фундамента, принимается для слоев грунта, расположенных под подошвой фундамента, а во втором и третьем членах, учитывающих пригрузку, действующую на основание, — для слоев грунта, находящихся выше уровня подошвы фундамента,

значение R вычисляется на глубине заложения фундаментов, исчисляемой от уровня планировки срезкой или подсыпкой, в последнем случае в проекте должно быть оговорено требование о выполнении насыпи до приложения полной нагрузки на фундаменты,

допускается принимать глубину заложения фундаментов от пола подвала менее 0,5 м, если это допускает расчет по несущей способности.

2.177. Расчетные значения φ_{II} , c_{II} и γ_{II} определяются при доверительной вероятности, принимаемой для расчетов по II предельному состоянию, равной $\alpha=0,85$. Указанные характеристики находятся для слоя грунта толщиной z ниже подошвы фундамента $z=b/2$ при $b<10$ м и $z=z_1+0,1b$ при $b\geq 10$ м (здесь $z_1=4$ м).

Если толща грунтов, расположенных ниже подошвы фундаментов или выше ее, неоднородна по глубине, то принимаются средневзвешенные значения ее характеристик \bar{X} , определяемых по формуле

$$\bar{X} = \sum_{i=1}^n X_i h_i / \left(\sum_{i=1}^n h_i \right), \quad (35)$$

где X_i — значение характеристики i го инженерно-геологического элемента; h_i — толщина элемента.

Расчетное сопротивление грунта при неоднородности в пределах плана расположения какого-либо протяженного фундамента (например, ленточного) следует определять по характеристикам грунта наиболее слабого инженерно-геологического элемента. Допускается применять фундаменты разной ширины в пределах соседних отсеков здания, разделенного осадочным швом.

2.178. При назначении коэффициента условий работы γ_{c2} в формуле (33 (7)) следует иметь в виду, что к числу зданий и сооружений жесткой конструктивной схемы относятся:

здания панельные, блочные и кирпичные, в которых междуэтажные перекрытия опираются по всему контуру на поперечные и продольные стены или только на поперечные несущие стены — при малом их шаге;

сооружения типа башен, силосных корпусов, дымовых труб, домен и др.

2.179. При определении расчетного сопротивления грунта R по нормативным значениям c и ϕ , приведенным в таблицах и при коэффициенте $k=1,1$ допускается расчетные значения удельного веса грунта, расположенного ниже и выше подошвы фундамента, принимать равным нормативным.

2.180. Удельный вес грунта с учетом взвешивающего действия воды γ_{sb} определяется по формуле

$$\gamma_{sb} = (\gamma_s - \gamma_w)/(1 + e), \quad (36)$$

где γ_s — удельный вес частиц грунта, принимаемый равным для песчаного грунта 26 кН/м³, для пылевато-глинистого 27 кН/м³; γ_w — удельный вес воды, принимаемый равным 10 кН/м³; e — коэффициент пористости.

2.181. При промежуточной подготовке переменной жесткости в плане или при различной жесткости основания под фундаментом среднее давление по его подошве может превышать расчетное сопротивление грунта основания, определенное по формуле (33(7)). Величина этого превышения зависит от вида и свойств грунта основания, размеров фундамента, величины и характера действующих на него нагрузок и других факторов.

2.182. (2.42). Предварительные размеры фундаментов должны назначаться по конструктивным соображениям или исходя из табличных значений расчетного сопротивления грунтов основания

Т а б л и ц а 45 (1 прил. 3)

Расчетные сопротивления R_0 крупнообломочных грунтов

Крупнообломочные грунты	Значение R_0 , кПа (кгс/см ²)	Крупнообломочные грунты	Значение R_0 , кПа (кгс/см ²)
Галечниковые (щебенистые) с заполнителем: песчаным пылевато-глинистым при показателе текучести: $I_L \leq 0,5$ $0,5 < I_L \leq 0,75$	600 (6)	Гравийные (древянные) с заполнителем: песчаным	500 (5)
		пылевато-глинистым при показателе текучести: $I_L \leq 0,5$	400 (4)
		$0,5 < I_L \leq 0,75$	350 (3,5)

R_0 в соответствии с рекомендуемым приложением 3. Значениями R_0 допускается также пользоваться для окончательного назначения размеров фундаментов зданий и сооружений III класса, если основание сложено горизонтальными (уклон не более 0,1) выдержанными по толщине слоями грунта, сжимаемость которых не увеличивается в пределах глубины, равной двойной ширине наибольшего фундамента, считая от его подошвы.

2.183 (1 прил. 3). Расчетные сопротивления грунтов основания R_0 , приведенные в табл. 45—49 (1—5 прил. 3), предназначены для предварительного определения размеров фундаментов. Область применения значений R_0 и R'_0 для окончательного определения размеров фундаментов указана в п. 2.182 (2 42) для табл. 45—47 (1—3 прил. 3), в п. 3.41 (3 10) для табл. 48 (4 прил. 3), в п. 8.28 (8.4) для табл. 49 (5 прил. 3) и в п. 11.5 (11.5) для табл. 50 (6 прил. 3).

2.184 (2 прил. 3). Для грунтов с промежуточными значениями e и I_L [табл. 45—47 (табл. 1—3 прил. 3)], ρ_d и S_r табл. 48 (табл. 4 прил. 3), S_r табл. 49 (табл. 5 прил. 3), а также для фундаментов с промежуточными значениями λ табл. 50 (табл. 6 прил. 3) значения R_0 и R'_0 определяются по интерполяции.

2.185 (3 прил. 3). Значения R_0 табл. 45—49 (1—5 прил. 3) относятся к фундаментам, имеющим ширину $b_0 = 1$ м и глубину заложения $d_0 = 2$ м.

Таблица 46 (2 прил. 3)

Расчетные сопротивления R_0 песчаных грунтов

Пески	Значение R_0 , кПа (кгс/см ²), в зависимости от плотности сложения песков	
	плотные	средней плотности
Крупные	600 (6)	500 (5)
Средней крупности	500 (5)	400 (4)
Мелкие:		
маловлажные	400 (4)	300 (3)
влажные и насыщенные водой	300 (3)	200 (2)
Пылеватые:		
маловлажные	300 (3)	250 (2,5)
влажные	200 (2)	150 (1,5)
насыщенные водой	150 (1,5)	100 (1)

При использовании значений R_0 для окончательного назначения размеров фундаментов пп. [2.182, 3 41, 8.28 (2 42, 3 10 и 8.4)] расчетное сопротивление грунта основания R , кПа (кгс/см²), определяется по формулам:
при $d \leq 2$ м (200 см)

$$R = R_0 [1 + k_1 (b - b_0) / b_0] (d + d_0) / 2d_0; \quad (37(1 \text{ прил. } 3))$$

Таблица 47 (3 прил. 3)

Расчетные сопротивления R_0 пылевато-глинистых (непросадочных) грунтов

Пылевато-глинистые грунты	Коэффициент пористости e	Значение R_0 , кПа (кгс/см ²), при показателе текучести грунта	
		$I_L=0$	$I_L=1$
Супеси	0,5	300 (3)	300 (3)
	0,7	250 (2,5)	200 (2)
Суглинки	0,5	300 (3)	250 (2,5)
	0,7	250 (2,5)	180 (1,8)
	1,0	200 (2)	100 (1)
Глины	0,5	600 (6)	400 (4)
	0,6	500 (5)	300 (3)
	0,8	300 (3)	200 (2)
	1,1	250 (2,5)	100 (1)

Таблица 48 (4 прил. 3)

Расчетные сопротивления R_0 просадочных грунтов

Грунты	R_0 , кПа (кгс/см ²), грунтов			
	природного сложения с плотностью в сухом состоянии ρ_d , т/м ³		уплотненных с плотностью в сухом состоянии ρ_d , т/м ³	
	1,35	1,55	1,60	1,70
Супеси	$\frac{300 (3)}{150 (1,5)}$	$\frac{350 (3,5)}{180 (1,8)}$	200 (2)	250 (2,5)
Суглинки	$\frac{350 (3,5)}{180 (1,8)}$	$\frac{400 (4)}{200 (2)}$	250 (2,5)	300 (3)

Примечание. В числителе приведены значения R_0 , относящиеся к незамоченным просадочным грунтам со степенью влажности $S_r \leq 0,5$, в знаменателе — значения R_0 , относящиеся к таким же грунтам с $S_r \geq 0,8$, а также к замоченным просадочным грунтам.

Таблица 49 (5 прил. 3)

Расчетные сопротивления R_0 насыпных грунтов

Характеристика насыпи	R_0 , кПа (кгс/см ²)			
	Пески крупные, средней крупности и мелкие, шлаки и т.п. при степени влажности S_r		Пески пылеватые, супеси, суглинки, глины, золы и т.п. при степени влажности S_r	
	$S_r \leq 0,5$	$S_r \geq 0,8$	$S_r \leq 0,5$	$S_r \geq 0,8$
Насыпи, равномерно возведенные с уплотнением	250 (2,5)	200 (2,0)	180 (1,8)	150 (1,5)
Отвалы грунтов и отходов производств:				
с уплотнением	250 (2,5)	200 (2,0)	180 (1,8)	150 (1,5)
без уплотнения	180 (1,8)	150 (1,5)	120 (1,2)	100 (1,0)
Свалки грунтов и отходов производств:				
с уплотнением	150 (1,5)	120 (1,2)	120 (1,2)	100 (1,0)
без уплотнения	120 (1,2)	100 (1,0)	100 (1,0)	80 (0,8)

Примечания: 1. Значения R_0 в настоящей таблице относятся к насыпным грунтам с содержанием органических веществ $I_{om} \leq 0,1$.

2. Для несслежавшихся отвалов и свалок грунтов и отходов производств значения R_0 принимаются с коэффициентом 0,8.

Таблица 50 (6 прил. 3)

Расчетные сопротивления грунта обратной засыпки R'_0 для выдергиваемых фундаментов опор воздушных линий электропередачи

Относительное заглубление фундамента $\lambda = \frac{d}{b}$	Значения R'_0 , кПа (кгс/см ²)			
	Пылевато-глинистые грунты при показателе текучести $I_L \leq 0,5$ и плотности грунта обратной засыпки, т/м ³		Пески средней крупности и мелкие маловлажные и влажные при плотности грунта обратной засыпки, т/м ³	
	1,55	1,70	1,55	1,70
0,8	32 (0,32)	36 (0,36)	32 (0,32)	40 (0,40)
1,0	40 (0,40)	45 (0,45)	40 (0,40)	50 (0,50)
1,5	50 (0,50)	65 (0,65)	55 (0,55)	65 (0,65)
2,0	60 (0,60)	85 (0,85)	70 (0,70)	85 (0,85)
2,5	—	100 (1,00)	—	100 (1,00)

Примечания: 1. Значения R'_0 для глин и суглинков с показателем текучести $0,5 < I_L \leq 0,75$ и супеси при $0,5 < I_L \leq 1,0$ принимаются по графе «пылевато-глинистые грунты» с введением понижающих коэффициентов соответственно 0,85 и 0,7.

2. Значения R'_0 для пылеватых песков принимаются как для песков средней крупности и мелких с коэффициентом 0,85

при $d > 2$ м (200 см)

$$R = R_0 [1 + k_1 (b - b_0)/b_0] + k_2 \gamma'_{II} (d - d_0), \quad (38(2 \text{ прил. } 3))$$

где b и d — соответственно ширина и глубина заложения проектируемого фундамента, м (см); γ'_{II} — расчетное значение удельного веса грунта, расположенного выше подошвы фундамента, кН/м³ (кгс/см³); k_1 — коэффициент, принимаемый для оснований, сложенных крупнообломочными и песчаными грунтами, кроме пылеватых песков, $k_1 = 0,125$, пылеватыми песками, супесями, суглинками и глинами $k_1 = 0,05$; k_2 — коэффициент, принимаемый для оснований, сложенных крупнообломочными и песчаными грунтами, $k_2 = 0,25$, супесями и суглинками $k_2 = 0,2$ и глинами $k_2 = 0,15$

Примечание. Для сооружений с подвалом шириной $B \leq 20$ м и глубиной $d_b \geq 2$ м учитываемая в расчете глубина заложения наружных и внутренних фундаментов принимается равной: $d = d_1 + 2$ м (здесь d_1 — приведенная глубина заложения фундамента, определяемая по формуле (34(8)) настоящих норм). При $B > 20$ м принимается $d = d_1$.

2.186. Двойную интерполяцию, необходимую для нахождения R_0 для пылевато-глинистых грунтов при промежуточных значениях e и I_L , рекомендуется выполнять за один прием по формуле

$$R_{0(eI_L)} = [(e_2 - e)/(e_2 - e_1)] [(1 - I_L) R_{0(1,0)} + I_L R_{0(1,1)}] + [(e - e_1)/(e_2 - e_1)] [(1 - I_L) R_{0(2,0)} + I_L R_{0(2,1)}], \quad (39)$$

где e и I_L — характеристики грунта, для которого ищется значение R_0 ; e_1 и e_2 — соседние значения коэффициента пористости, в интервале между которыми находится коэффициент пористости для рассматриваемого грунта; $R_{0(1,0)}$ и $R_{0(1,1)}$ — табличные значения R_0 для e_1 при $I_L=0$ и $I_L=1$ соответственно;

$R_{0(2,0)}$ и $R_{0(2,1)}$ — то же, для e_2 .

Если значение коэффициента пористости совпадает с приведенными в табл. 47 (3 прил. 3), то R_0 определяется по формуле

$$R_{0(I_L)} = R_{0(1,0)} - I_L (R_{0(1,0)} - R_{0(1,1)}). \quad (40)$$

Пример. Определение ширины ленточного фундамента по табличным значениям R_0 . Глубина заложения фундамента $d=1,6$ м, его высота $h=2$ м, нагрузка в уровне верха фундамента $F=300$ кН. Грунт основания — суглинок имеет следующие физические характеристики $e=0,7$; $I_L=0,9$

Предварительную ширину подошвы фундамента назначаем, пользуясь значением R_0 по табл. 47 (табл. 3 прил. 3).

Линейно интерполируя по величине I_L , получим $R_0=250 - 0,9(250-180) = 190$ кПа (1,9 кгс/см²).

Ширину подошвы фундамента определим по формуле

$$b = F / (R_0 - \gamma_{mt} h), \quad (41)$$

где γ_{mt} — средневзвешенное значение удельного веса фундамента и грунта на обрезах фундамента

Примем значение $\gamma_{mt}=20$ кН/м³. Тогда ширина будет равна: $b=300/(190-2 \cdot 20) = 2$ м.

Учтем влияние глубины заложения фундамента и его ширины на величину расчетного сопротивления по формуле (37) (1 прил. 3).

Для суглинка $k_1=0,05$ $R=190[(1+0,05(2-1))/1] (1,6+2)/2 = 180$ кПа (1,8 кгс/см²).

При этом ширина фундамента должна быть принята равной: $b=300/(180-2 \cdot 20) = 2,14$ м.

Вычислим расчетное сопротивление грунта основания также и по формуле (33(7)) при $b=2,14$ м, учитывая, что при дополнительных изысканиях получены значения прочностных характеристик грунта $\varphi_{II}=22^\circ$ и $c_{II}=14$ кПа, удельный вес $\gamma_{II}=18$ кН/м³.

Коэффициенты условий работы грунтового основания γ_{c1} и условий работы здания или сооружения с основанием γ_{c2} примем по

табл. 43(3), в которой для основания, сложенного суглинками при консистенции $I_L > 0,5$ эти коэффициенты равны 1,1 и 1.

Коэффициент $k=1$, так как использованы характеристики грунтов, полученные в результате испытаний.

По табл. 44(4) для $\varphi=22^\circ$ имеем $M_v=0,61$; $M_q=3,44$; $M_c=6,04$.

Тогда расчетное сопротивление грунта основания по формуле (33(7)) для бесподвального здания равно: $R=1,1 \cdot 1(0,61 \cdot 2,14 \cdot 18 + 3,44 \cdot 1,6 \cdot 18 + 6,04 \cdot 14)/1 = 1,1(23,1 + 99 + 84,5) = 227$ кПа (2,27 кгс/см²).

Ширина фундамента по формуле (41) равна: $b=300/(227-2 \times 20) = 1,6$ м.

Давление по подошве фундамента равно: $p=(300+20 \cdot 2 \cdot 1,6)/1,6 = 227$ кПа (2,27 кгс/см²).

Таким образом, использование прочностных характеристик грунта приводит, как правило, к уменьшению размеров фундамента и обеспечивает большую достоверность и надежность. Поэтому даже в случаях, когда допускается использовать табличные значения R по п. 2.182 (2.42), необходимо стремиться определять это значение по фактическим прочностным характеристикам грунта, определенным по действующей методике.

2.187 (2.43). Расчетное сопротивление R основания, сложенного крупнообломочными грунтами, вычисляется по формуле (33 (7)) на основе результатов непосредственных определений прочностных характеристик грунтов. Если содержание заполнителя превышает 40 %, значение R для крупнообломочных грунтов допускается определять по характеристикам заполнителя.

2.188 (2.44). Расчетное сопротивление грунтов основания R в случае их уплотнения или устройства грунтовых подушек должно определяться исходя из задаваемых проектом расчетных значений физико-механических характеристик уплотненных грунтов.

2.189. Для правильного назначения и последующего производственного контроля характеристик уплотняемого грунта (в грунтовой подушке, в отсыпаемой или намываемой насыпи или в уплотняемом верхнем слое основания) в проекте основания следует приводить следующие характеристики грунта как в его естественном состоянии (в котловане, карьере), так и после уплотнения:

вид грунта (песчаного — по крупности, пылевато-глинистого — по числу пластичности, консистенции, просадочности, набухаемости и пр.);

плотность грунта, в том числе при оптимальной влажности уплотнения, плотность в сухом состоянии грунта, а также коэффициент пористости грунта;

угол внутреннего трения, удельное сцепление и модуль деформации грунта.

2.190. Допускается прочностные характеристики уплотняемого грунта в проекте не указывать и ограничиваться назначением необходимой величины плотности пылевато-глинистого грунта при оптимальной влажности уплотнения w_{ef} и плотности в сухом состоянии песчаного грунта, если:

расчетное сопротивление грунта основания R будет приниматься по табличным значениям, когда это допустимо по указаниям п. 2.182 (2.42);

если размеры фундамента будут в большей степени зависеть от характеристик подстилающего, а не верхнего слоя, подлежащего уплотнению.

В остальных случаях назначение необходимых величин φ , c и ρ обязательно.

2.191. Значения прочностных характеристик грунтов φ и c допускается устанавливать для упрощения контроля уплотнения грунта по значениям его плотности в уплотненном состоянии, в том числе: плотности в сухом состоянии песчаного грунта ρ_d и плотности пылевато-глинистого грунта ρ при оптимальной влажности.

Значения φ и c по значению ρ могут определяться двояким путем:

на основе устанавливаемой при изысканиях экспериментальной зависимости φ и c от различных значений плотности одного и того же грунта, уплотненного до различной степени плотности;

по таблицам характеристик грунтов там, где эти таблицы допускаются к применению по п. 2.72 (2.16).

В обоих случаях допускается принимать расчетные значения φ и c , а также ρ с коэффициентом надежности $\gamma_g = 1$, но при этом сопротивление грунта основания R следует определять по формуле (33(7)) с коэффициентом $k = 1,1$.

При большом объеме работ по уплотнению грунтов рекомендуется предусмотреть использование результатов контроля уплотнения грунтов для корректировки принятых в проекте расчетных значений φ , c и ρ и находимых по ним значений R и размеров фундамента.

2.192. Для назначения прочностных характеристик уплотненного грунта φ и c по табл. 26 и 27 (табл. 1 и 2 прил. 1) или расчетных сопротивлений R_0 по табл. 45 и 46 (1 и 2 прил. 3) необходимо вычислить коэффициент пористости грунта и задаться, кроме того, консистенцией пылевато-глинистого грунта.

Оптимальную для уплотнения влажность пылевато-глинистого грунта в этих расчетах можно принимать равной 1,2 от влажности на границе пластичности (раскатывания).

Значения φ и c для пылевато-глинистых грунтов принимаются по табл. 27 (табл. 2 прил. 1) при показателе текучести 0—0,25.

Таблица 51(5)

Вид фундаментных плит	Значение коэффициента k_d для песков (кроме рыхлых) и пылевато-глинистых грунтов соответственно при коэффициенте пористости e и показателе текучести I_L		
	$e < 0,5; I_L < 0$	$e = 0,6; I_L = 0,25$	$e > 0,7; I_L > 0,5$
Прямоугольные	1,3	1,15	1,0
С угловыми вырезами	1,3	1,15	1,15

Примечания: 1. При промежуточных значениях e и I_L коэффициент k_d принимается по интерполяции.

2. Для плит с угловыми вырезами коэффициент k_d учитывает повышение R в соответствии с примеч. 4 к п. 2.174 (2.41).

2.193(2.45). Расчетное сопротивление R основания при прерывистых фундаментах определяется как для ленточных фундаментов по указаниям пп. 2.174—2.188 (2.41—2.44) с повышением найденного значения R коэффициентом k_d , принимаемые по табл. 51(5).

2.194. Для устройства фундаментов рекомендуются плиты с угловыми вырезами, которые могут применяться в тех же грунтовых условиях, что и прямоугольные плиты (в сейсмических районах, на подрабатываемых территориях).

Фундаменты из плит проектируются ленточными или прерывистыми, последние с превышением или без превышения расчетного сопротивления грунта основания.

При ленточных фундаментах, когда ширина плит совпадает с расчетной шириной, допускается применение плит с угловыми вырезами.

2.195. При прерывистых фундаментах расчетное сопротивление грунтов основания R определяется как для ленточных фундаментов с повышением значения R коэффициентом k_d , принимаемым по табл. 51(5).

Прерывистые фундаменты из плит прямоугольной формы и с угловыми вырезами не рекомендуется применять:

при залегании под подошвой фундамента рыхлых песков;

при сейсмичности района 7 или более баллов (в этом случае можно применять плиты с угловыми вырезами, укладывая их в виде непрерывной ленты);

при неравномерном напластовании грунтов или при значительном изменении сжимаемости грунта в пределах здания или сооружения;

при залегании ниже подошвы фундаментов пылевато-глинистых грунтов с показателем текучести $I_L > 0,5$.

Таблица 52

Расчетная ширина ленточного фундамента b , м	Ширина прерывистого фундамента b_b , м	k'_d	Расчетная ширина ленточного фундамента b , м	Ширина прерывистого фундамента b_b , м	k'_d
1,3	1,4	1,07	2,3	2,4	1,1
1,5	1,6	1,11	2,5	2,8	1,17
1,7	2	1,18	2,6	2,8	1,15
1,8	2	1,17	2,7	2,8	1,12
1,9	2	1,09	2,9	3,2	1,13
2,1	2,4	1,18	3	3,2	1,11
2,2	2,4	1,13	3,1	3,2	1,09

2.196. Прерывистые фундаменты с превышением расчетного сопротивления основания не рекомендуются:

в грунтовых условиях I типа по просадочности при отсутствии поверхностного уплотнения грунта в пределах деформируемой зоны; при сейсмичности 6 баллов.

При совпадении ширины плиты с расчетной шириной фундамента плиты прямоугольной формы и с угловыми вырезами укладываются в виде непрерывной ленты.

В этом случае расчетное сопротивление грунта основания R , вычисленное по формуле (33(7)), может быть повышено в 1,2 раза, если соблюдаются требования п. 2.203 (2.47).

2.197. При несовпадении расчетной ширины с шириной плиты проектируются прерывистые фундаменты. Для прерывистых фундаментов, проектируемых с превышением расчетного сопротивления основания, коэффициент превышения не должен превышать величин, приведенных в табл. 51 (5), а для плит прямоугольной формы, кроме того, не должен быть больше коэффициента k'_d , приведенного в табл. 52.

В случае применения плит с угловыми вырезами в ленточных фундаментах и в прерывистых без превышения расчетного сопротивления основания допускается фактическое давление на грунт превышать расчетное сопротивление основания на 15 %, т. е. $k_d=1,15$;

2.198. Расчет осадки ленточных и прерывистых фундаментов производится как сплошного ленточного фундамента на среднее давление, отнесенное к общей площади фундамента, включая промежутки между плитами и угловые вырезы.

Примеры расчета фундаментов

Пример 1. Рассчитать фундамент под стену длиной $L=30$ м по оси А производственного здания без подвала. Глубина заложения

фундамента 2 м. Толщина фундаментной стены 30 см. Площадка сложена глинистыми грунтами, имеющими характеристики: $I_L=0,3$; $e=0,7$; $\gamma=18$ кН/м³, $c_{II}=35$ кПа; $R_0=817$ кПа; $\varphi_{II}=16^\circ$. Нагрузка на уровне верха фундамента $N=856$ кН/м. Предварительные размеры подошвы фундамента $b=N/R_0=856/317=2,70$ м.

Определим расчетное сопротивление грунта основания $R=1,25 \cdot (0,36 \cdot 1 \cdot 2,7 \cdot 18 + 2,43 \cdot 2 \cdot 18 + 4,99 \cdot 35)/1=349$ кПа.

Ширина фундамента

$$b_c = (N + N_1) / R = (856 + 114) / 349 = 2,78 \text{ м.}$$

Здесь N_1 — вес фундамента и грунта на его обрезах.

В этом случае расчетная ширина фундамента практически совпадает с шириной блока, равной 2,8 м. Поэтому применяем ленточный фундамент из плит с вырезами марки ФК-28-35В* в количестве 25 шт. ($n = Lb_c / A_s = 30 \cdot 2,78 / (2,8 \cdot 1,18) = 25$ шт.). В этом случае расход бетона составляет 31,75 м³, металла — 1,041 т. Для типовых плит по серии 1.112-5 применяем плиту марки ФЛ-28.12-3. В этом случае расход бетона составляет 34,22, металла — 1,347, т. е. больше соответственно в 1,08 и 1,29 раза.

Пример 2. Рассчитать фундамент под стену длиной 40 м того же здания по оси Б. Нагрузка на уровне верха фундамента $N=410$ кН/м. Расчетное сопротивление грунта основания $R=222$ кПа. Расчетная ширина фундамента $b_c = (410 + 90) / 222 = 2,25$ м. Среднее давление $p=222$ кПа. Грунт имеет $e=0,5$.

Принимаем прерывистый фундамент из плит прямоугольной формы шириной 2,4 м. Коэффициент превышения расчетного сопротивления в этом случае $k'_d=1,13$ (табл. 50), а коэффициент $k_d=1,3$ [табл. 49 (5)]. Количество плит прямоугольной формы определяем по наименьшему из этих коэффициентов. Площадь ленточного фундамента $A=2,25 \cdot 40=90$ м². Суммарная площадь прямоугольных плит в прерывистом фундаменте $A_B=90/1,13=80$ м². Количество плит в прерывистом фундаменте

$$n = A / k'_d, \quad (42)$$

$n=80/2,83=28$ шт. (площадь плиты $A_s=2,4 \cdot 1,18=2,83$ м²).

Расстояние между плитами

$$l_b = (L - nl) / (n - 1), \quad (43)$$

$l = (40 - 28 \cdot 1,18) / (28 - 1) = 0,25$ м.

Определяем среднее давление по подошве плит по формуле $p_s = 500 \cdot 40 / (28 \cdot 2,83) = 253$ кПа. Фактическое превышение расчетного сопротивления $k'_d = 253 / 222 = 1,139$.

По этому давлению подбираем марку плиты по прочности. Принимаем марку ФЛ-24.12-2. Расход бетона составляет 31,86 м³, металла — 0,72 т.

Заменяем плиты прямоугольные плитами с угловыми вырезами марки ФК-24.12. Площадь плит с вырезами составляет 2,496 м². Фактический коэффициент превышения расчетного сопротивления основания для плит составляет $k_d = 1,14$, т. е. меньше допустимого.

Фактическое давление по подошве прерывистого фундамента из плит с вырезами $p'_b = 500 \cdot 40 / (28 \cdot 2,496) = 286$ кПа.

Фактический коэффициент превышения расчетного сопротивления $k_{df} = 286 / 222 = 1,29 < k_d = 1,3$

(в случае если $k_{df} < k_d$, уменьшаем расстояние между плитами до расстояния, при котором выполняется условие $k_{df} = k_d$).

Для прерывистого фундамента применяем плиты с угловыми вырезами марки ФК-24.12-25В, рассчитанные на среднее давление по подошве $p = 250$ кПа (несущая способность указанных плит отвечает среднему давлению, отнесенному к площади плиты, вычисленной по внешним размерам без учета площади вырезов).

Расход бетона при блоках с вырезами составляет 29,7 м³, металла 0,63 т.

Таким образом, при устройстве прерывистых фундаментах из сплошных плит расход бетона больше в 1,07, металла в 1,14 раза.

Пример 3. Исходные данные те же, что в примере 2, но в основании грунты залегают неравномерно, с перепадом толщины слоя в пределах здания в два раза. В этом случае допустимо применять прерывистые фундаменты без превышения расчетного сопротивления основания.

Расчетная ширина фундамента $b_c = 2,25$ м. Применяем сплошные плиты прямоугольной формы шириной 2,4 м. Расстояние между плитами определим по формуле

$$c = (b_t / b_c - 1) l, \quad (44)$$

где b_t и l — ширина и длина типовой плиты; b_c — расчетная ширина ленточного фундамента.

$$c = (2,4 / 2,25 - 1) \cdot 1,18 = 0,08 \text{ м.}$$

Количество плит в прерывистом фундаменте определяется по формуле

$$n = (L + c) / (l + c), \quad (45)$$

$$n = (40 + 0,08) / (1,18 + 0,08) = 32 \text{ шт.}$$

Площадь прерывистого фундамента $A_b = 32 \cdot 2,4 \cdot 1,18 = 90,6$ м².

Среднее давление по подошве плит $p = 500 \cdot 40 / 90,6 = 221$ кПа.

Принимаем прямоугольные плиты марки ФЛ-24.12-2. Расход бетона на фундамент составляет 36,4 м³, металла 0,83 т.

Взамен сплошных плит можно применить плиты с вырезами марки ФК-24.12-25В*. В этом случае расход бетона 34 м³, металла 0,73 т, что меньше, чем при сплошных соответственно на 7 и 12 %.

2.199. При проектировании фундаментов следует учитывать, что:

при необходимости должно предусматриваться заполнение с трамбованием промежутков между плитами прерывистого фундамента песком или местным грунтом;

краевые давления при внецентренной нагрузке не должны превышать 1,2 среднего давления по подошве;

при расчете осадок прерывистого фундамента из любых плит его следует рассматривать как непрерывный лепточный фундамент, равный по ширине прерывистому фундаменту;

давление по подошве плит, пересчитанное на нагрузки, принимаемые для расчетов по прочности, не должно превышать давления, на которое запроектирована конструкция плит.

2.200 (2.46). При увеличении нагрузок на основание существующих сооружений (например, при реконструкции) расчетное сопротивление грунтов основания должно приниматься в соответствии с данными об их физико-механических свойствах с учетом типа и состояния фундаментов и надфундаментных конструкций сооружения, продолжительности его эксплуатации, ожидаемых дополнительных осадок при увеличении нагрузок на фундаменты и их влияния на примыкающие сооружения.

2.201. Давление на грунт от эксплуатируемых зданий и сооружений после стабилизации осадок может быть повышено, если эти здания и сооружения не имеют осадочных деформаций.

Увеличение нагрузок на основания эксплуатируемых зданий и сооружений, которое может возникнуть при реконструкции, надстройке, капитальном ремонте и пр., допускается в таких размерах, при которых дополнительные осадки не нарушат эксплуатационную пригодность зданий и сооружений, а также прочность и сохранность конструкций.

Не допускается увеличение нагрузок без принятия соответствующих конструктивных мероприятий, если конструкции здания или сооружения находятся в неудовлетворительном по сохранности состоянии и имеют трещины и другие дефекты.

Не рекомендуется увеличивать нагрузки на здания и сооружения, возведенные на насыпных грунтах и грунтах с растительными остатками.

2.202. Решение о допустимости и величине дополнительных нагрузок на основание, а также о необходимых усилительных мероприятиях принимается проектной организацией на основе технического обследования конструкций и инженерно-геологических исследований.

Важно установить, какого размера и под какими частями здания или сооружения происходили осадки основания в процессе строи-

тельства и после его окончания и когда они затухли; какие возникали при этом деформации верхних конструкций и прекратилось ли их развитие; какие предпринимались ремонтно-укрепительные мероприятия, в том числе рихтовка крановых путей и другого оборудования.

При наличии осадочных деформаций следует установить маяки и в случае их разрыва организовать наблюдение за осадками.

Дополнительные инженерно-геологические исследования при отсутствии достаточных материалов изысканий, выполненных при первоначальном проектировании ранее построенного здания или сооружения, должны выполняться в соответствии с требованиями действующих нормативных документов как при новом проектировании.

При проведении изысканий необходимо установить, не произошло ли существенного изменения геологических и гидрогеологических условий под реконструируемым зданием или сооружением. При этом около существующих фундаментов (с наружной и внутренней стороны фундамента) должны быть отрыты шурфы для уточнения размеров фундаментов, их состояния и для проведения исследований и испытаний грунтов на уровне подошвы фундаментов и ниже ее на 0,5—1 м.

Шурфы должны отрываться как с наружной, так и с внутренней стороны фундаментов. Шурфы рекомендуется располагать с таким расчетом, чтобы они находились вблизи наиболее нагруженных фундаментов (или подлежащих наибольшей дополнительной нагрузке). Исследуются также грунты и фундаменты, над которыми в верхних конструкциях наблюдаются какие-либо дефекты.

Расчет дополнительных осадок оснований отдельных фундаментов допускается выполнять на дополнительную величину давления, возникающую при увеличении нагрузок на фундаменты, если установлено, что осадки от ранее существовавших нагрузок полностью стабилизировались.

2.203 (2.47). Расчетное сопротивление грунта основания R , вычисленное по формуле (33(7)), может быть повышено в 1,2 раза, если расчетные деформации основания (при давлении, равном R) не превосходят 40 % предельных значений [пп. 2.248—2.256 (2.51—2.55)]. При этом повышенное давление не должно вызывать деформации основания свыше 50 % предельных и превышать значение давления из условия расчета оснований по несущей способности в соответствии с требованиями пп. 2.261—2.288 (2.57—2.65).

Пример. Определение возможности повышения расчетного сопротивления грунта на 20 % вследствие малой величины осадок. Здание крупнопанельное, высотой 9 этажей, с поперечными и про-

дольными несущими стенами. Междуэтажные перекрытия опираются на стены по всему контуру. Это здание по п. 2.178 может быть отнесено к зданиям с жесткой конструктивной схемой. Отношение длины здания к его высоте равно 1,5. Предельно допустимая средняя осадка основания фундаментов равна 10 см. Фундаменты проектируются ленточные с глубиной заложения $d=1,7$ м, считая от уровня планировки срезкой. Предусмотрен подвал шириной 12 м и глубиной 1,2 м от отметки планировки. Толщина слоя грунта от подошвы фундамента до пола подвала $h_s=0,3$ м, а толщина бетонного пола подвала $h_{sf}=0,2$ м. Удельный вес материала пола подвала $\gamma_{cf}=23$ кН/м³.

Нагрузка, действующая по верхнему обрезу фундамента, подсчитанная по грузовым площадям без учета перераспределения надфундаментной конструкцией, составляет 350 кН/м.

Для определения нагрузки (по подошве фундамента) и величины расчетного сопротивления R примем для предварительных расчетов ширину ленточных фундаментов равной: $b=1,2$ м.

В этом случае дополнительная нагрузка от веса фундамента и грунта по нижнему его обрезу (при усредненном удельном весе бетона и грунта $\gamma_{mt}=20$ кН/м³) составит: $\Delta f=db\gamma_{mt}=1,7 \cdot 1,2 \cdot 20=40,8$ кН/м³. Полная нагрузка равна: $f=350+40,8=390,8$ кН/м, а давление по подошве фундамента $p=390,8/1,2=320$ кПа (3,2 кгс/см²).

Ниже подошвы фундамента до глубины 7 м залегает песок мелкий с коэффициентом пористости $e=0,74$, а ниже $e=0,65$. Засыпка пазух фундаментов предусматривается тем же мелким песком с уплотнением его до плотности сухого грунта 1,6 т/м³. Уровень подземных вод расположен ниже подошвы фундамента на 8 м.

По табл. 26 (табл. 1 прил. 1) нормативные значения характеристик грунта равны: $\varphi_n=320$; $c_n=2$ кПа; $E=28000$ кПа.

Удельный вес песка ниже подошвы фундамента $\gamma=18$ кН/м³ и выше подошвы $\gamma'=17$ кН/м³.

Значения прочностных и деформационных характеристик грунта для расчетов по второму предельному состоянию допускается принимать равными нормативным. По аналогии за расчетные значения плотности грунтов принимаем также их нормативные значения. В этом случае при определении R в формулу (33(7)) вводится коэффициент $k=1,1$.

Для определения расчетного сопротивления по формуле (33(7)) установим в зависимости от указанных выше инженерно-геологических и конструктивных данных коэффициенты, входящие в нее.

Коэффициенты γ_{c1} и γ_{c2} принимаем по табл. 43 (3); k — по указаниям п. 2.174 (2.41); M_γ , M_q и M_c — по табл. 44 (4). Для мелкого песка (не насыщенного водой) $\gamma_{c1}=1,3$. Для зданий жесткой конст-

руктивной схемы при относительной его длине 1,5 коэффициент $\gamma_{c2} = 1,3$.

Поскольку значения прочностных характеристик грунта взяты из таблиц нормативные, то коэффициент $k = 1,1$.

Для $\varphi_{II} = 32^\circ$ имеем $M_\gamma = 1,34$; $M_q = 6,35$ и $M_c = 8,55$.

Определим приведенную глубину заложения фундамента от пола подвала по формуле (34(8))

$$d_1 = 0,3 + 0,2 \cdot 23/17 \approx 0,6 \text{ м.}$$

Расчетное сопротивление равно: $R = [1,3 \cdot 1,3/1,1] (1,34 \cdot 1 \cdot 1,2 \times 18 + 6,35 \cdot 0,6 \cdot 17 + (6,35 - 1) 1,2 \cdot 17 + 8,55 \cdot 2) = 340 \text{ кПа (3,4 кгс/см}^2\text{)}$.

Величина осадки данного фундамента составляет около 2 см, что меньше допустимой, равной 10 см. Поскольку осадка фундамента меньше 40 % допустимой, возможно увеличить расчетное сопротивление основания в 1,2 раза и принять равным: $R' = 1,2 \cdot 340 = 410 \text{ кПа (4,1 кгс/см}^2\text{)}$.

Тогда уточненная ширина фундамента равна: $b' = 390,8/410 = 0,95 \text{ м}$.

При такой ширине фундамента расчетное сопротивление грунта основания равно:

$$R'' = 400 \text{ кПа (4 кгс/см}^2\text{)}.$$

В данном случае фактическое давление по подошве фундамента, равно: $p' = R' = 410 \text{ кПа}$ и превышает расчетное сопротивление основания R'' , определенное при ширине фундамента $b' = 0,95 \text{ м}$ на 3 %, что допустимо.

2.204(2.48). При наличии в пределах сжимаемой толщи основания на глубине z от подошвы фундамента слоя грунта меньшей прочности, чем прочность грунта вышележащих слоев, размеры фундамента должны назначаться такими, чтобы обеспечивалось условие

$$\sigma_{zp} + \sigma_{zg} \leq R_z, \quad (46(9))$$

где σ_{zp} и σ_{zg} — вертикальные напряжения в грунте на глубине z от подошвы фундамента соответственно дополнительное от нагрузки на фундамент и от собственного веса грунта, кПа (тс/м²); R_z — расчетное сопротивление грунта пониженной прочности на глубине z , кПа (тс/м²), вычисленное по формуле (33(7)) для условного фундамента шириной b_z , м, равной:

$$b_z = \sqrt{A_z + a^2} - a, \quad (47(10))$$

где

$$A_z = N/\sigma_{zp}; \quad a = (l - b)/2,$$

здесь N — вертикальная нагрузка на основание от фундамента; l и b — соответственно длина и ширина фундамента.

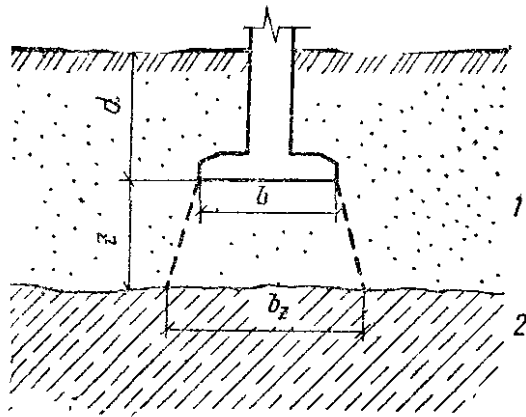


Рис. 11. Схема для проверки расчетного сопротивления по подстилающему слою грунта

1 — грунт верхнего слоя; 2 — грунт подстилающего слоя

2.205. В случае если проверка по подстилающему слою грунта относится к ленточному фундаменту, когда нагрузка N дается на 1 м, то условный фундамент можно считать той же длины, что и длина проектируемого фундамента.

Вследствие этого ширину условного фундамента b_z допускается определять по формуле

$$b_z = N/\sigma_{zp}. \quad (48)$$

Для квадратного фундамента

$$b_z = \sqrt{A_z}. \quad (49)$$

Пример. Определение размеров фундамента при проверке по подстилающему слою грунта меньшей прочности, чем прочность грунта вышележащих слоев (рис. 11). Грунтовые условия представлены следующими напластованиями: с поверхности до глубины 3,8 м залегают крупные пески с характеристиками: $\varphi_{II}=38^\circ$, $\gamma_{II}=18$ кН/м³ и $E=40000$ кПа. Пески подстилаются суглинками, имеющими характеристики: $\varphi_{II}=19^\circ$, $c_{II}=1$ кПа, $\gamma_{II}=17$ кН/м³ и $E=17000$ кПа. Характеристики грунтов приняты по результатам испытаний. Здание с гибкой конструктивной схемой. Нагрузка на фундамент $N=4700$ кН. Эксцентриситет нагрузки $e=0,1$ м. Глубина заложения фундамента — 2 м.

Фундамент принимаем квадратный со стороной $b=3$ м.

а) Расчетное сопротивление грунта под подошвой фундамента вычисляем по формуле (33(7)).

Коэффициенты условий работы грунтового основания: $\gamma_{c1}=1,4$ и $\gamma_{c2}=1$.

Коэффициент $k=1$.

Для $\varphi_{II}=30^\circ$ по табл. 44 (4) находим $M_\gamma=2,1$; $M_q=9,4$, $M_c=10,8$, расчетное сопротивление основания равно: $R=(1,4 \cdot 1/1)(2,1 \cdot 1 \cdot 3 \cdot 18 + 9,4 \cdot 2 \cdot 18) = 1,4(113,4 + 338,4) = 632,5$ кПа.

Давление по подошве фундамента

$$p = N/b^2 + \gamma_{mt} d_1 = 4700/9 + 20 \cdot 2 = 560 \text{ кПа.}$$

Принимая во внимание, что расчетное сопротивление грунта выше фактического давления по подошве фундамента, размеры последнего могут быть уменьшены и приняты равными $2,85 \times 2,85$ м. В этом случае $R=620$ кПа и давление $p=620$ кПа. Величина осад-

ки такого фундамента составляет $s \approx 5$ см, что меньше предельно допустимой.

б) Осуществляем проверку по подстилающему слою, расположенному на глубине $z = 1,8$ м ниже подошвы фундамента.

Дополнительное давление на основание на глубине 2 м $p_0 = p - \sigma_{zg,0} = 620 - 36 = 584$ кПа; $\zeta = 2z/b = 2 \cdot 1,8/3 = 1,2$ и $\alpha = 0,606$.

Дополнительное напряжение на глубине z равно:

$$\sigma_{zp} = p_0 \alpha = 584 \cdot 0,606 = 350 \text{ кПа.}$$

Ширину условного фундамента определяем по формуле (49). Для этого вначале определим A_z

$$A_z = (N + \gamma_{mt} d_1 b^2) / \sigma_{zp} = (4700 + 20 \cdot 2 \cdot 2,85^2) / 350 = 14,5 \text{ м}^2.$$

Тогда

$$b_z = \sqrt{A_z} = \sqrt{14,5} = 3,8 \text{ м.}$$

Для условного фундамента на глубине $z + d$, т. е. на кровле подстилающего слоя с характеристиками, приведенными выше, расчетное сопротивление определяем по формуле (33 (7)) при значениях $\gamma_{c1} = 1$; $\gamma_{c2} = 1$, $k = 1$ и коэффициентах $M_\gamma = 0,48$; $M_q = 2,88$ и $M_c = 5,48$.

$$R_z = 0,48 \cdot 1 \cdot 3,8 \cdot 17 + 2,88 \cdot 3,8 \cdot 18 + 5,48 \cdot 1 = 31 + 197 + 5,48 = 230 \text{ кПа.}$$

Сравнение фактически действующего давления с R_z : $\sigma_{zp} + \sigma_{zg} = 350 + 68 = 418 > 230$ кПа, т. е. условие (46 (9)) не выполнено, и необходимо увеличивать размеры фундамента.

Увеличиваем площадь фундамента примерно пропорционально отношению действующего напряжения к расчетному сопротивлению

$$A_z = (2,85 \cdot 2,85) \frac{0,42}{0,23} = 14,8 \text{ м}^2.$$

Размер стороны нового фундамента $b = \sqrt{14,8} = 3,85$ м, принимаем размеры 4×4 м.

Давление по подошве фундамента равно: $p = 4700 / (4 \cdot 4) + 20 \times 2 = 333$ кПа. В этом случае $p_0 = 333 - 36 = 297$ кПа, а значение σ_{zp} на глубине 1,8 м при $\zeta = 0,9$ и $\alpha = 0,7$ $\sigma_{zp} = 0,7 \cdot 297 = 208$ кПа.

Величина A_z равна: $A_z = (4700 + 20 \cdot 2 \cdot 4^2) / 230 = 23 \text{ м}^2$, а ширина условного фундамента $b_z = 4,8$ м.

Расчетное сопротивление основания грунта подстилающего слоя $R_z = 0,47 \cdot 1 \cdot 4,8 \cdot 17 + 2,88 \cdot 3,8 \cdot 1,8 + 5,48 \cdot 1 = 38,3 + 197 + 5,48 = 240$ кПа.

Суммарное давление на глубине z равно: $\sigma_{zp} + \sigma_{zg} = 208 + 68 = 276 > 240$, т. е. условие (46 (9)) вновь не выполнено.

Увеличиваем размеры фундамента до таких значений, чтобы условие (46 (9)) выполнилось. При этом допустимо отклонение в пределах 2 %.

2.206(2.49). Давление на грунт у края подошвы внецентренно нагруженного фундамента (вычисленное в предположении линейного распределения давления под подошвой фундамента при нагрузках, принимаемых для расчета оснований по деформациям), как правило, должно определяться с учетом заглубления фундамента в грунт и жесткости надфундаментных конструкций. Краевое давление при действии изгибающего момента вдоль каждой оси фундамента не должно превышать $1,2 R$ и в угловой точке $1,5 R$ (здесь R — расчетное сопротивление основания, определяемое в соответствии с требованиями пп. 2.174—2.204 (2.41—2.48)).

Примечание. При расчете оснований фундаментов мостов на внецентренную нагрузку следует руководствоваться требованиями СНиП по проектированию мостов и труб.

2.207. При расчете внецентренно нагруженных фундаментов помимо трапециевидных эпюр давлений могут быть допущены и треугольные, в том числе укороченной длины, обозначающие краевой отрыв подошвы фундамента от грунта при относительном эксцентриситете равнодействующей более $1/6$ (рис. 12).

Для фундаментов колонн зданий, оборудованных мостовыми кранами грузоподъемностью 75 т и выше, а также для фундаментов колонн открытых крановых эстакад при кранах грузоподъемностью свыше 15 т, для труб, домен и других сооружений башенного типа или при величине расчетного сопротивления основания фундаментов менее $R=150$ кПа ($1,5$ кгс/см²) всех видов зданий и сооружений размеры фундаментов рекомендуется назначать такими, чтобы эпюра давлений была трапециевидной, с отношением крайних давлений $p_{max}/p_{min} \geq 0,25$.

В остальных случаях для фундаментов зданий с мостовыми кранами допускается треугольная эпюра, но без отрыва подошвы фундамента от грунта, т. е. с относительным эксцентриситетом равнодействующей, равным $1/6$.

Для фундаментов бескрановых зданий с подвесным транспортным оборудованием допускается треугольная эпюра давлений с нулевой ординатой на расстоянии не более $1/4$ длины подошвы фундамента, что соответствует относительному эксцентриситету равнодействующей не более $1/4$.

Требования, ограничивающие допустимую форму эпюры давления на грунт (допустимую величину эксцентриситета), относятся к любым основным сочетаниям нагрузок.

2.208. Краевые давления определяются по формулам: при относительном эксцентриситете $e/l \leq 1/6$

$$p = N/A \pm \gamma_{mtd} \pm M/W; \quad (50)$$

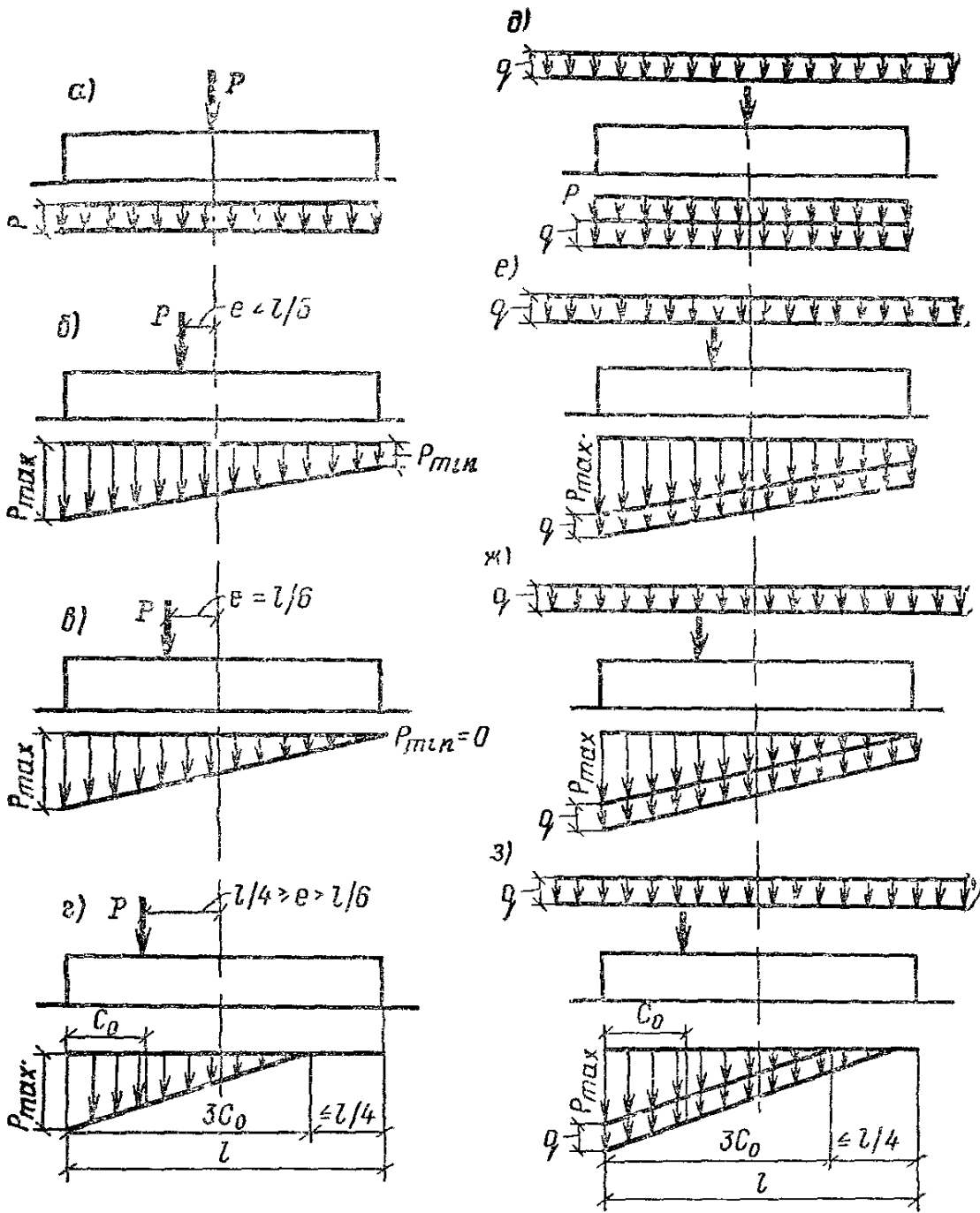


Рис. 12. Эпюры давлений по подошве фундаментов при центральной и эксцентричной нагрузках

а-г — при отсутствии нагрузок на полы; д-з — при сплошной равномерно распределенной нагрузке интенсивностью q ; а и д — при центральной нагрузке; б и е — при эксцентриситете нагрузки $e < l/6$; в и ж — при $e = l/6$; г и з — при $e > l/6$ (с частичным отрывом фундамента от грунта)

при относительном эксцентриситете $e/l > 1/6$

$$p = 2(N + \gamma_{mid} l' b) / (3bc_0), \quad (51)$$

где N — сумма вертикальных нагрузок, действующих на основание, кроме веса фундамента и грунта на его обрезах и определяемых

для случая расчета основания по деформациям; A — площадь подошвы фундамента; γ_{mt} — среднее взвешенное значение удельных весов тела фундамента, грунта и пола, расположенных над подошвой фундамента, принимается равным 20 кН/м^3 ; d — глубина фундамента; M — момент от равнодействующей всех нагрузок, действующих по подошве фундамента, найденных с учетом заглубления фундамента в грунте и перераспределяющего влияния верхних конструкций или без этого учета; W — момент сопротивления площади подошвы фундамента; c_0 — расстояние от точки приложения равнодействующей до края фундамента по его оси, определяемое по формуле

$$c_0 = l/2 - \frac{M}{(N + \gamma_{mt} dlb)}, \quad (52)$$

e — эксцентриситет нагрузки по подошве фундамента, определяемый по формуле

$$e = M / (N + \gamma_{mt} d_f lb). \quad (53)$$

При относительном эксцентриситете $e/l \leq 1/30$ крайние давления допускается не определять, поскольку при среднем давлении крайнее давление $p_{max} \leq 1,2 R$.

2.209. При наличии моментов, действующих в двух направлениях M_x и M_y , параллельных осям x и y прямоугольного фундамента, величина наибольшего давления в угловой точке определяется по формуле

$$p_{max} = N/A + \gamma_{mt} h_f + M_x/W_x + M_y/W_y. \quad (54)$$

2.210. При наличии на полах сплошной равномерно распределенной нагрузки интенсивностью q крайние и средние эпюры давления по подошве следует увеличивать на величину q (см. рис. 12).

Нагрузку на полы промышленных зданий допускается принимать $q=20 \text{ кПа}$, если в технологическом задании на проектирование не оговаривается большее значение этой нагрузки.

2.211. Если нагрузка на полы расположена лишь с одной стороны фундамента, она учитывается как полосовая.

При действии местной (полосовой) равномерно распределенной нагрузки интенсивностью q в виде полосы шириной b_0 (рис. 13) средние давления на грунт под подошвой фундамента, а также крайние давления должны быть увеличены на $k_q q$, где коэффициент изменения в толще грунта давления от нагрузки на полы k_q принимается по табл. 53 в зависимости от отношений z/b_0 и y/b_0 , в которых z и y — координаты точек, расположенных по вертикали, проходящей через рассматриваемую точку на подошве фундамента.

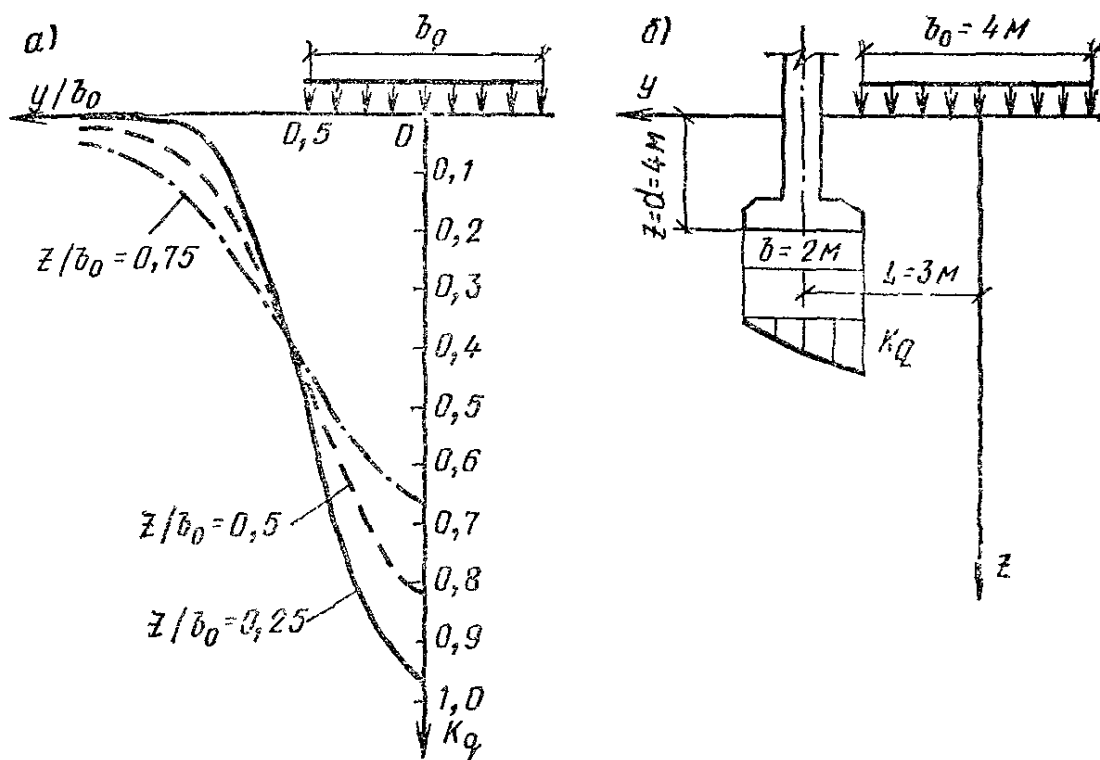


Рис. 13. Расчетные схемы для учета влияния полосовой нагрузки на деформацию основания

a — значения коэффициента k_q , соответствующие различным горизонтальным сечениям основания; *б* — схема для примера расчета вертикальных напряжений от полосовой нагрузки на уровне подошвы фундамента

Таблица 53

z/b_0	Коэффициент k_q изменения давления в толще грунта от полосовой нагрузки в зависимости от y/b_0								
	0	0,15	0,25	0,35	0,5	0,75	1	1,5	2
0	1	1	1	1	0,5	0	0	0	0
0,15	0,99	0,98	0,97	0,91	0,5	0,03	0	0	0
0,25	0,96	0,94	0,91	0,81	0,5	0,09	0,02	0	0
0,35	0,91	0,89	0,83	0,73	0,49	0,15	0,04	0,01	0
0,5	0,82	0,81	0,73	0,65	0,48	0,22	0,08	0,02	0
0,75	0,67	0,65	0,61	0,55	0,45	0,26	0,15	0,05	0,02
1	0,54	0,53	0,51	0,47	0,41	0,29	0,19	0,07	0,03
1,25	0,46	0,45	0,44	0,4	0,37	0,27	0,2	0,10	0,04
1,5	0,40	0,39	0,38	0,35	0,33	0,27	0,21	0,11	0,06
1,75	0,35	0,34	0,34	0,32	0,3	0,25	0,21	0,13	0,07
2	0,31	0,3	0,29	0,29	0,28	0,24	0,2	0,13	0,08
2,5	0,24	0,24	0,24	0,24	0,23	0,22	0,19	0,14	0,09
3	0,21	0,21	0,21	0,2	0,2	0,18	0,17	0,13	0,1
4	0,16	0,16	0,16	0,15	0,15	0,14	0,14	0,12	0,11
5	0,13	0,13	0,13	0,13	0,12	0,12	0,12	0,11	0,1

№ точки	$y, \text{ м}$	$y/b,$	При $z/b_0=0,5$		При $z/b_0=1$	
			k_q	$k_q q, \text{ кПа}$	k_q	$k_q q, \text{ кПа}$
1	$L+b/2=4$	1	0,08	1,6	0,19	3,8
2	$L=3$	0,75	0,22	4,4	0,29	5,8
3	$L-b/2=2$	0,5	0,48	9,6	0,41	8,2

Пример. Определение давлений по подошве фундаментов от полосовой нагрузки на полах (см. рис. 13). Фундаменты шириной $b=2$ м заглублены от пола помещения на $d=4$ м; нагрузка на полах интенсивностью $q=20$ кПа равномерно распределена по полосе шириной $b_0=4$ м. Полоса удалена от оси фундамента на $L=3$ м (считая от оси полосы).

Подсчет давлений выполним для трех точек подошвы фундамента:

- 1) для наиболее удаленной от полосовой нагрузки краевой точки, находящейся на расстоянии от оси полосы, равно $y_1=L+b/2$;
- 2) для осевой точки $y_2=L$;
- 3) для наиболее близкой краевой точки $y_3=L-b/2$.

Давление в указанных точках находим для глубины z , равной глубине заложения фундамента $z=d$ и $z=0,5d$.

Давления определяются через коэффициент k_q , найденный по табл. 53.

Подсчет приведен в табл. 54

Определение осадки¹

2.212 (1 прил. 2). Осадка основания s с использованием расчетной схемы в виде линейно-деформируемого полупространства [п. 2.173(2.40)] определяется методом послойного суммирования по формуле

$$s = \beta \sum_{i=1}^n \frac{\sigma_{zp,i} h_i}{E_i}, \quad (55(1 \text{ прил. } 2))$$

где β — безразмерный коэффициент, равный 0,8; $\sigma_{zp,i}$ — среднее значение дополнительного вертикального нормального напряжения в i -ом слое грунта, равное полусумме указанных напряжений

¹ В настоящем разделе, кроме специально оговоренных случаев, приняты следующие единицы: для линейных величин — м (см), для сил — кН (кгс); для напряжений, давлений и модулей деформации — кПа (кгс/см²); для удельного веса — кН/м³ (кгс/см³).

на верхней z_{i-1} и нижней z_i границах слоя по вертикали, проходящей через центр фундамента [см. пп. 2.13—2.215 (2—4 прил. 2)]; h_i и E_i — соответственно толщина и модуль деформации i -го слоя грунта; n — число слоев, на которое разбита сжимаемая толща основания.

При этом распределение вертикальных нормальных² напряжений по глубине основания принимается в соответствии со схемой, приведенной на рис. 14 (1 прил. 2).

Примечание. При значительной глубине заложения фундаментов расчет осадки рекомендуется производить с использованием расчетных схем, учитывающих разуплотнение грунта вследствие разработки котлована.

2.213 (2 прил. 2). Дополнительные вертикальные напряжения на глубине z от подошвы фундамента: $\sigma_{zр}$ — по вертикали, проходящей через центр подошвы фундамента, и $\sigma_{zр,с}$ — по вертикали, проходящей через угловую точку прямоугольного фундамента, определяются по формулам

$$\sigma_{zр} = \alpha p_0; \quad (56(2 \text{ прил. } 2))$$

$$\sigma_{zр,с} = \alpha p_0 / 4, \quad (57(3 \text{ прил. } 3))$$

где α — коэффициент, принимаемый по табл. 55 (1 прил. 2) в зависимости от формы подошвы фундамента и относительной глубины, равной: $\zeta = 2z/b$ — при определении $\sigma_{zр}$ и $\zeta_1 = z/b$ — при определении $\sigma_{zр,с}$; $p_0 = p - \sigma_{zg,0}$ — дополнительное вертикальное дав-

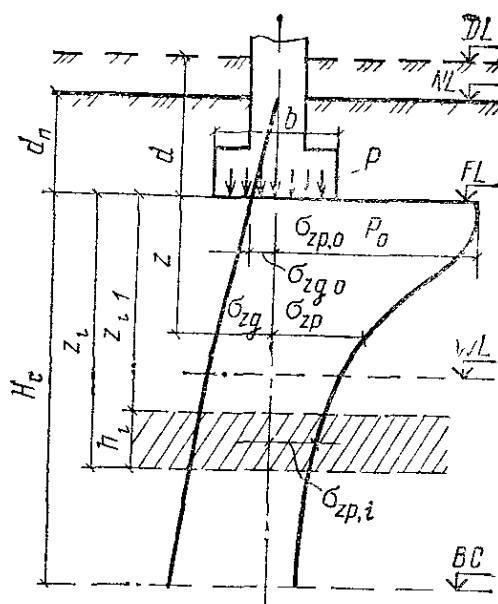


Рис. 14. (1 прил. 2). Схема распределения вертикальных напряжений в линейно-деформируемом полупространстве. DL — отметка планировки; NL — отметка поверхности природного рельефа; FL — отметка подошвы фундамента; WL — уровень подземных вод; BC — нижняя граница сжимаемой толщи; d и d_n — глубина заложения фундамента соответственно от уровня планировки и поверхности природного рельефа; b — ширина фундамента; p — среднее давление под подошвой фундамента; p_0 — дополнительное давление на основание; σ_{zg} и $\sigma_{zg,0}$ — вертикальное напряжение от собственного веса грунта на глубине z от подошвы фундамента и на уровне подошвы; σ_{zp} и $\sigma_{zp,0}$ — дополнительное вертикальное напряжение от внешней нагрузки на глубине z от подошвы фундамента и на уровне подошвы; H_c — глубина сжимаемой толщи

² Далее для краткости слово «нормальное» опускается.

Таблица 55 (1 прил 2)

Коэффициент α

$\zeta=2z/b$	Коэффициент α для фундаментов							длина ч ных ($l \geq 10$)
	круг- лых	прямоугольных с соотношением сторон $\eta=l/b$, равным						
		1,0	1,4	1,8	2,4	3,2	5	
0	1,000	1,000	1,000	1,000	1,000	1,000	1,000	1,000
0,4	0,949	0,960	0,972	0,975	0,976	0,977	0,977	0,977
0,8	0,756	0,800	0,848	0,866	0,876	0,879	0,881	0,881
1,2	0,547	0,606	0,682	0,717	0,739	0,749	0,754	0,755
1,6	0,390	0,449	0,532	0,578	0,612	0,629	0,639	0,642
2,0	0,285	0,336	0,414	0,463	0,505	0,530	0,545	0,550
2,4	0,214	0,257	0,325	0,374	0,419	0,449	0,470	0,477
2,8	0,165	0,201	0,260	0,304	0,349	0,383	0,410	0,420
3,2	0,130	0,160	0,210	0,251	0,294	0,329	0,360	0,374
3,6	0,106	0,131	0,170	0,209	0,250	0,285	0,319	0,337
4,0	0,087	0,108	0,145	0,176	0,214	0,248	0,285	0,306
4,4	0,073	0,091	0,123	0,150	0,185	0,218	0,255	0,280
4,8	0,062	0,077	0,105	0,130	0,161	0,192	0,230	0,258
5,2	0,053	0,067	0,091	0,113	0,141	0,170	0,208	0,239
5,6	0,046	0,058	0,079	0,099	0,124	0,152	0,189	0,223
6,0	0,040	0,051	0,070	0,087	0,110	0,136	0,173	0,208
6,4	0,036	0,045	0,062	0,077	0,099	0,122	0,158	0,196
6,8	0,031	0,040	0,055	0,064	0,088	0,110	0,145	0,185
7,2	0,028	0,036	0,049	0,062	0,080	0,100	0,133	0,175
7,6	0,024	0,032	0,044	0,056	0,072	0,091	0,123	0,166
8,0	0,022	0,029	0,040	0,051	0,066	0,084	0,113	0,158
8,4	0,021	0,026	0,037	0,046	0,060	0,077	0,105	0,150
8,8	0,019	0,024	0,033	0,042	0,055	0,071	0,098	0,143
9,2	0,017	0,022	0,031	0,039	0,051	0,065	0,091	0,137
9,6	0,016	0,020	0,028	0,036	0,047	0,060	0,085	0,132
10,0	0,015	0,019	0,026	0,033	0,043	0,056	0,079	0,126
10,4	0,014	0,017	0,024	0,031	0,040	0,052	0,074	0,122
10,8	0,013	0,016	0,022	0,029	0,037	0,049	0,069	0,117
11,2	0,012	0,015	0,021	0,027	0,035	0,045	0,065	0,113
11,6	0,011	0,014	0,020	0,025	0,033	0,042	0,061	0,109
12,0	0,010	0,013	0,018	0,023	0,031	0,040	0,058	0,106

Примечания. 1. В табл. 55 (1 прил. 2) обозначено: b — ширина или диаметр фундамента, l — длина фундамента.

2. Для фундаментов, имеющих подошву в форме правильного многоугольника с площадью A , значения α принимаются как для

круглых фундаментов радиусом $r = \sqrt{A/\pi}$.

3. Для промежуточных значений ζ и η коэффициент α определяется по интерполяции.

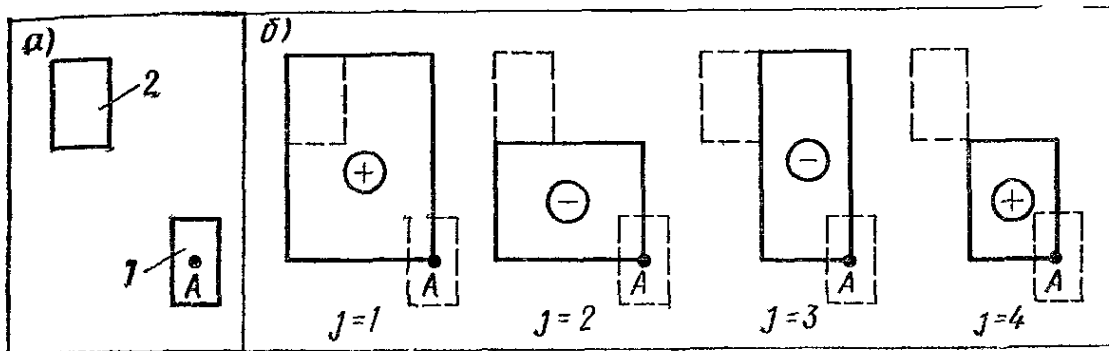


Рис. 15. (2 прил. 2). Схема к определению дополнительных вертикальных напряжений $\sigma_{zp,a}$ в основании рассчитываемого фундамента с учетом влияния соседнего фундамента методом угловых точек

a — схема расположения рассчитываемого 1 и влияющего фундамента 2, *b* — схема расположения фиктивных фундаментов с указанием знака напряжений $\sigma_{zp,cj}$ в формуле 58 (4 прил. 2) под углом *j*-го фундамента

ление на основание (для фундаментов шириной $b \geq 10$ м принимается $p_0 = p$); p — среднее давление под подошвой фундамента; $\sigma_{zg,0}$ — вертикальное напряжение от собственного веса грунта на уровне подошвы фундамента [при планировке срезкой принимается $\sigma_{zg,0} = \gamma'd$, при отсутствии планировки и планировке подсыпкой $\sigma_{zg,0} = \gamma'd_n$, где γ' — удельный вес грунта, расположенного выше подошвы, d и d_n — обозначены на рис. 14 (1 прил. 2)].

2.214 (3 прил. 2). Дополнительные вертикальные напряжения $\sigma_{zp,a}$ на глубине z по вертикали, проходящей через произвольную точку *A* (в пределах или за пределами рассматриваемого фундамента с дополнительным давлением по подошве, равным p_0) определяются алгебраическим суммированием напряжений $\sigma_{zp,cj}$ в угловых точках четырех фиктивных фундаментов [рис. 15 (2 прил. 2)] по формуле

$$\sigma_{zp,a} = \sum_{i=1}^4 \sigma_{zp,ci}. \quad (58(4 \text{ прил. } 2))$$

2.215 (4 прил. 2). Дополнительные вертикальные напряжения $\sigma_{zp,nf}$ на глубине z по вертикали, проходящей через центр рассчитываемого фундамента, с учетом влияния соседних фундаментов или нагрузок на прилегающие площади определяются по формуле

$$\sigma_{zp,nf} = \sigma_{zp} + \sum_{i=1}^k \sigma_{zp,ai}, \quad (59(5 \text{ прил. } 2))$$

где k — число влияющих фундаментов

2.216. При сплошной равномерно распределенной нагрузке на поверхности земли интенсивностью q (например, от веса планиро-

вочной насыпи) значение $\sigma_{zp,nf}$ для любой глубины z определяется по формуле

$$\sigma_{zp,nf} = \sigma_{zp} + q. \quad (60)$$

В случае односторонней пригрузки (на полуплоскости)

$$\sigma_{zp,nf} = \sigma_{zp} + 0,5q. \quad (61)$$

2.217 (5 прил. 2). Вертикальное напряжение от собственного веса грунта σ_{zg} на границе слоя, расположенного на глубине z от подошвы фундамента, определяется по формуле

$$\sigma_{zg} = \gamma' d_n + \sum_{i=1}^n \gamma_i h_i, \quad (62(6 \text{ прил. } 2))$$

где γ' — удельный вес грунта, расположенного выше подошвы фундамента; d_n — обозначение — см. рис. 14 (1 прил. 2); γ_i и h_i — соответственно удельный вес и толщина i -го слоя грунта.

Удельный вес грунтов, залегающих ниже уровня подземных вод, но выше водоупора, должен приниматься с учетом взвешивающего действия воды [см. формулу (36)].

Удельный вес полностью водонасыщенных грунтов (степень водонасыщения $S_r=1$, удельный вес $\gamma=\gamma_{sat}$) с учетом взвешивающего действия воды определяется по формуле

$$\gamma_{sb} = \gamma_{sat} - \gamma_w, \quad (63)$$

где γ_{sat} — удельный вес грунта при полном водонасыщении;

γ_w — удельный вес воды.

При определении σ_{zg} в водоупорном слое следует учитывать давление столба воды, расположенного выше рассматриваемой глубины.

2.218 (6 прил. 2). Нижняя граница сжимаемой толщи основания принимается на глубине $z=H_c$, где выполняется условие $\sigma_{zp}=0,2\sigma_{zg}$ (здесь σ_{zp} — дополнительное вертикальное напряжение на глубине $z=H_c$ по вертикали, проходящей через центр подошвы фундамента, определяемое по указаниям пп. 2.213 и 2.215 (2 и 4 прил. 2); σ_{zg} — вертикальное напряжение от собственного веса грунта, определяемое по п. 2.217 (5 прил. 2)).

Если найденная по указанному выше условию нижняя граница сжимаемой толщи находится в слое грунта с модулем деформации $E < 5$ МПа (50 кгс/см²) или такой слой залегают непосредственно ниже глубины $z=H_c$, нижняя граница сжимаемой толщи определяется исходя из условия $\sigma_{zp}=0,1\sigma_{zg}$.

Пример. Рассчитать осадку фундамента Ф-1 здания с учетом влияния нагрузки на фундамент Ф-2 (рис. 16) при следующих данных.

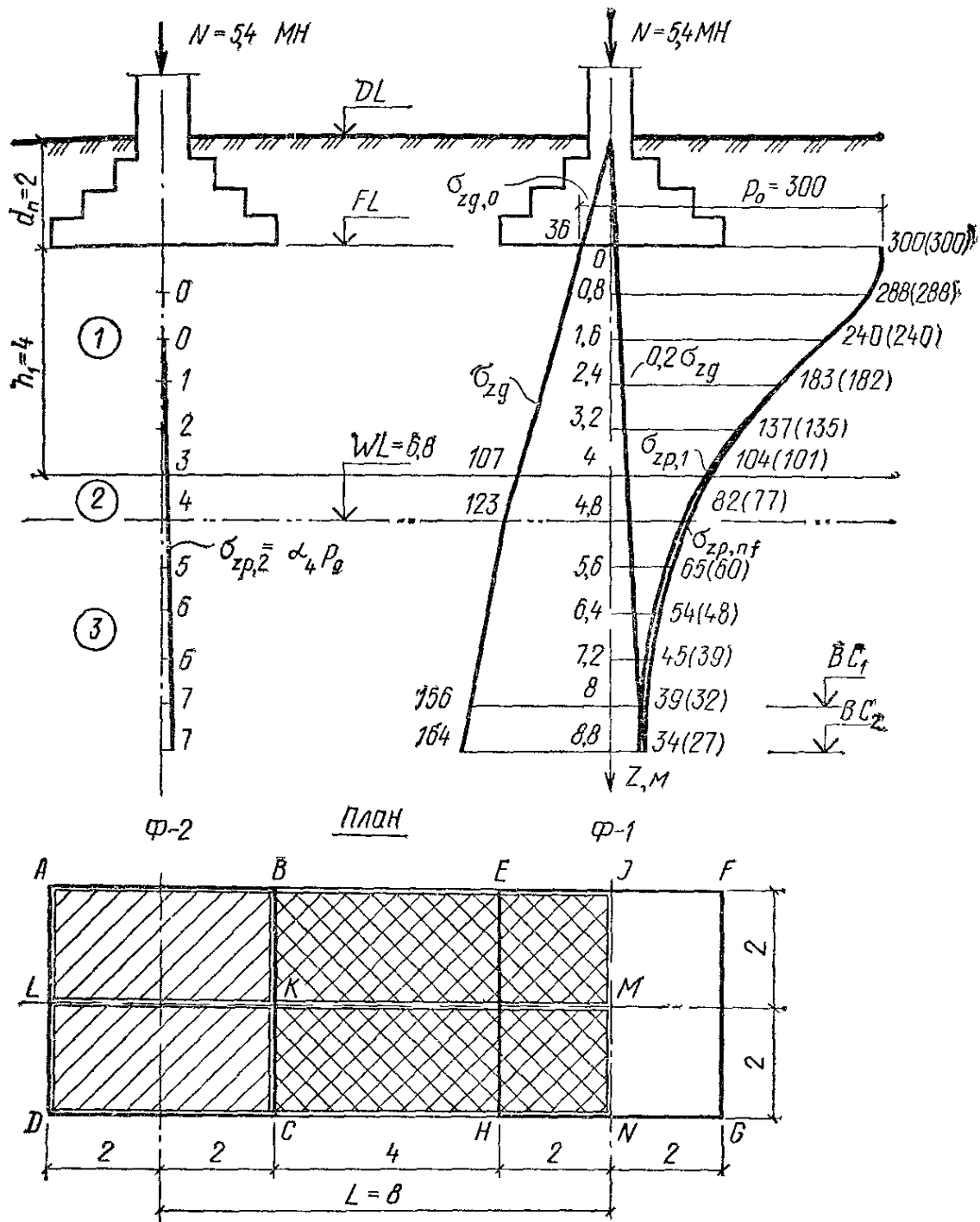


Рис. 16. К расчету осадки фундамента Ф-1 с учетом влияния соседнего фундамента Ф-2

1 — песок пылеватый, 2 — песок мелкий, 3 — то же, ниже уровня подземных вод; $B.C_1$ — нижняя граница сжимаемой толщи для фундамента Ф-1 без учета влияния Ф-2, $B.C_2$ — то же с учетом этого влияния. Значения σ_{zp} , (вертикальные нормальные напряжения только от нагрузки, действующей на фундамента Ф-1, указаны в скобках)

С поверхности до глубины 6 м залегает песок пылеватый (слой I) со следующими характеристиками: $\gamma_s = 26,6 \text{ кН/м}^3$ ($2,66 \text{ тс/м}^3$); $\gamma_{II} = 17,8 \text{ кН/м}^3$ ($1,78 \text{ тс/м}^3$), $\omega = 0,14$, $e = 0,67$; $c_{II} = 4 \text{ кПа}$ ($0,04 \text{ кгс/см}^2$); $\varphi_{II} = 30^\circ$; $E = 18 \text{ МПа}$ (180 кгс/см^2) Прочностные и де-

формационные характеристики приняты по табл. 26 (табл. 1 прил. 1).

Слой 2 — песок мелкий со следующими характеристиками: $\gamma_s = 26,6$ кН/м³ (2,66 тс/м³); $\gamma_{II} = 19,9$ кН/м³ (1,99 тс/м³); $w = 0,21$; $e = 0,62$; $c_{II} = 2$ кПа (0,02 кгс/см²); $\varphi_{II} = 32^\circ$; $E = 28$ МПа (280 кгс/см²).

Уровень подземных вод находится на глубине 6,8 м от поверхности. Удельный вес песка мелкого с учетом взвешивающего действия воды определяем по формуле (36) $\gamma_{sb} = (26,6 - 10)/(1 + 0,62) = 10,2$ кН/м³ (1,02 тс/м³).

Суммарная нагрузка на основание от каждого фундамента $N = 5,4$ МН = 5400 кН (540 тс). Глубина заложения $d = d_n = 2$ м. Размеры фундаментов в плане 4×4 м приняты исходя из условия, чтобы среднее давление по подошве p не превышало расчетного сопротивления грунта основания R . В данном случае получено $p = 5400/4^2 = 338$ кПа (3,38 кгс/см²) $< R = 341$ кПа (3,41 кгс/см²).

Дополнительное давление на основание $p_0 = p - \sigma_{zg,0} = p - \gamma'_{II} d = 338 - 17,8 \cdot 2 \approx 300$ кПа (3 кгс/см²).

Значения $\sigma_{zp,nf}$ по оси фундамента Ф-1 получаем суммированием напряжений $\sigma_{zp,1}$ от давления p_0 под самим фундаментом и дополнительного напряжения $\sigma_{zp,2}$ от влияния фундамента Ф-2. Последнее определяем методом угловых точек по формуле (58) (4 прил. 2) как алгебраическую сумму напряжений на рассматриваемой глубине в угловой точке M четырех загруженных площадей (фиктивных фундаментов): $MLAT$ и $MNDL$ с положительным давлением p_0 и $MKBI$ и $MNCK$ — с отрицательным (см. рис. 16).

Соотношения сторон указанных прямоугольных фундаментов равны:

для $EFGH$ (Ф-1) $\eta = 1$; для $MLAT$ и $MNDL$ $\eta = 10/2 = 5$;

для $MKBI$ и $MNCK$ $\eta = 6/2 = 3$.

Разбиваем основание на слои толщиной $\Delta h = 0,8$ м. При этом $\Delta \xi = 2\Delta h/b = 2 \cdot 0,8/4 = 0,4$ и $\Delta \zeta_1 = \Delta h/b = 0,8/2 = 0,4$.

Вычисления сведены в табл. 56, в которой коэффициенты затухания напряжений α_i по вертикали, проходящей через точку M , приняты по табл. 55 (табл. 1 прил. 2) и относятся к прямоугольникам: α_1 — $EFGH$ (Ф-1), α_2 — $MLAT$ и $MNDL$, α_3 — $MKBI$ и $MNCK$, α_4 — $ABCD$ (Ф-2). Коэффициент α_4 определен с учетом формул 58 (4 прил. 2) и 57 (3 прил. 2): $\alpha_4 = 2(1/4)(\alpha_2 - \alpha_3)$. Он учитывает влияние нагрузки от фундамента Ф-2. Коэффициент $\alpha = \alpha_1 + \alpha_4$ принят в соответствии с формулой (59) (5 прил. 2).

Напряжения от внешней нагрузки (нагрузок на фундаменты Ф-1 и Ф-2) $\sigma_{zp,1}$, $\sigma_{zp,2}$ и $\sigma_{zp,nf}$ вычислены по формулам (56) (2 прил. 2), (58) (4 прил. 2) и (59) (5 прил. 2), напряжения от собственного веса грунта σ_{zg} — по формуле (62) (6 прил. 2).

Таблица 56

Глубина z , м	ξ	Коэффициенты					Напряжения, кПа					Модуль деформации E , МПа
		α_1	α_2	α_3	α_4	α	от внешней нагрузки			от собственного веса грунта		
							$\sigma_{zp, 1}$	$\sigma_{zp, 2}$	$\sigma_{zp, nf}$	σ_{zg}	$0,2 \sigma_{zg}$	
0	0	1,000	1,000	1,000	0	1,000	300	0	300	36	7	18
0,8	0,4	0,960	0,977	0,977	0	0,960	288	0	288	50	10	
1,6	0,8	0,800	0,881	0,878	0,002	0,802	240	0	240	64	13	
2,4	1,2	0,606	0,754	0,748	0,003	0,609	182	1	183	78	16	
3,2	1,6	0,449	0,639	0,627	0,006	0,455	135	2	137	93	19	
4,0	2,0	0,330	0,545	0,525	0,010	0,346	101	3	104	107	21	
4,8	2,4	0,257	0,470	0,443	0,014	0,271	77	4	81	123	25	
5,6	2,8	0,201	0,410	0,376	0,017	0,218	60	5	65	131	26	28
6,4	3,2	0,160	0,360	0,322	0,019	0,179	48	6	54	139	28	
7,2	3,6	0,130	0,320	0,278	0,021	0,151	39	6	45	147	29	
8,0	4,0	0,108	0,285	0,241	0,022	0,130	32	7	39	156	31	
8,8	4,4	0,091	0,256	0,211	0,023	0,113	27	7	34	164	33	

Как видно из табл. 56, условие $\sigma_{zp, 1} = 0,2\sigma_{zg}$ выполняется на глубине $z=8$ м, а условие $\sigma_{zp, nf} = 0,2\sigma_{zg}$ — на глубине $z=8,8$ м.

Определяем осадку фундамента Ф-1 по формуле (55) (1 прил. 1):

без учета влияния Ф-2 $s = 0,8 \cdot 0,8 [(300 + 2 \cdot 288 + 2 \cdot 240 + 2 \cdot 183 + 2 \cdot 135 + 101) / (2 \cdot 18000) + (101 + 2 \cdot 77 + 2 \cdot 60 + 2 \cdot 48 + 2 \cdot 39 + 32) / (2 \cdot 28000)] = 0,043$ м = 4,3 см;

с учетом влияния Ф-2 $s = 0,8 \cdot 0,8 [(300 + 2 \cdot 288 + 2 \cdot 240 + 2 \cdot 183 + 2 \cdot 137 + 104) / (2 \cdot 18000) + (104 + 2 \cdot 81 + 2 \cdot 65 + 2 \cdot 54 + 2 \cdot 45 + 2 \cdot 39 + 34) / (2 \cdot 28000)] = 0,045$ м = 4,5 см.

2.219 (7 прил. 2). Осадка основания с использованием расчетной схемы линейно-деформируемого слоя [см. п. 2.173 (2.40) и рис. 17 (рис. 3 прил. 2)] определяется по формуле

$$s = \frac{pbk_c}{k_m} \sum_{i=1}^n \frac{k_i - k_{i-1}}{E_i}, \quad (64(7 \text{ прил. } 2))$$

где p — среднее давление под подошвой фундамента [для фундаментов шириной $b < 10$ м принимается $p = p_0$ — см. п. 2.213 (2 прил. 2)]; b — ширина прямоугольного или диаметр круглого фундамента; k_c и k_m — коэффициенты, принимаемые по табл.

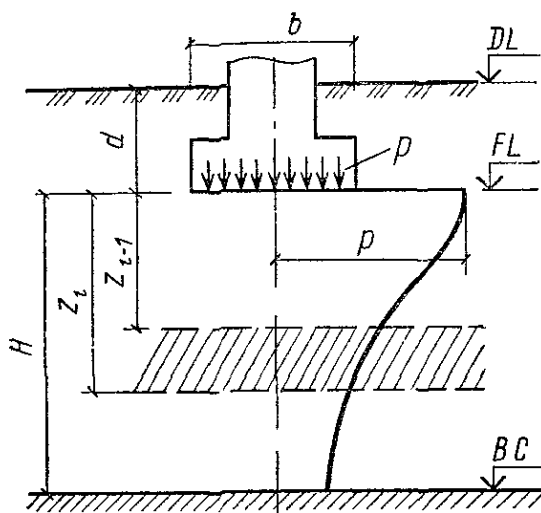


Рис. 17. (3 прил. 2). Схема к расчету осадок с использованием расчетной схемы основания в виде линейно-деформируемого слоя

57 и 58 (табл. 2 и 3 прил. 2); n — число слоев, различающихся по сжимаемости в пределах расчетной толщины слоя H , определяемой в соответствии с указаниями п. 2 220 (8 прил. 2); k_i и k_{i-1} — коэффициенты, определяемые по табл. 59 (табл. 4 прил. 2) в зависимости от формы фундамента, соотношения сторон прямоугольного фундамента и относительной глубины, на которой расположены подошва и кровля i -го слоя соответственно $\zeta_i = 2z_i/b$ и

$\zeta_{i-1} = 2z_{i-1}/b$; E_i — модуль деформации i -го слоя грунта.

Примечание. Формула (64) (7 прил. 2) служит для определения средней осадки основания, нагруженного равномерно распределенной по ограниченной площади нагрузкой. Эту формулу допускается применять для определения осадок жестких фундаментов.

Таблица 57 (2 прил. 2)

Коэффициент k_c

Относительная толщина слоя $\zeta' = 2H/b$	Коэффициент k_c	Относительная толщина слоя $\zeta' = 2H/b$	Коэффициент k_c
$0 < \zeta' \leq 0,5$	1,5	$2 < \zeta' \leq 3$	1,2
$0,5 < \zeta' \leq 1$	1,4	$3 < \zeta' \leq 5$	1,1
$1 < \zeta' \leq 2$	1,3	$\zeta' > 5$	1,0

Таблица 58 (3 прил. 2)

Коэффициент k_m

Среднее значение модуля деформации грунта основания E , МПа (кгс/см^2)	Значение коэффициента k_m при ширине фундамента l , м, равной		
	$b < 10$	$10 \leq b \leq 15$	$b > 15$
$E < 10$ (100)	1	1	1
$E \geq 10$ (100)	1	1,35	1,5

Таблица 59 (4 прил. 2)

Коэффициент k

$\xi=2z/b$	Коэффициент k для фундаментов							ленточных ($\eta > 10$)
	круглых	прямоугольных с соотношением сторон $\eta=l/b$, равным					5	
		1	1,4	1,8	2,4	3,2		
0,0	0,000	0,000	0,000	0,000	0,000	0,000	0,000	0,000
0,4	0,090	0,100	0,100	0,100	0,100	0,100	0,100	0,104
0,8	0,179	0,200	0,200	0,200	0,200	0,200	0,200	0,208
1,2	0,266	0,299	0,300	0,300	0,300	0,300	0,300	0,311
1,6	0,348	0,380	0,394	0,397	0,397	0,397	0,397	0,412
2,0	0,411	0,446	0,472	0,482	0,486	0,486	0,486	0,511
2,4	0,461	0,499	0,538	0,556	0,565	0,567	0,567	0,605
2,8	0,501	0,542	0,592	0,618	0,635	0,640	0,640	0,687
3,2	0,532	0,577	0,637	0,671	0,696	0,696	0,709	0,763
3,6	0,558	0,606	0,676	0,717	0,750	0,768	0,772	0,831
4,0	0,579	0,630	0,708	0,756	0,796	0,820	0,830	0,892
4,4	0,596	0,650	0,735	0,789	0,837	0,867	0,883	0,949
4,8	0,611	0,668	0,759	0,819	0,873	0,908	0,932	1,001
5,2	0,624	0,683	0,780	0,884	0,904	0,948	0,977	1,050
5,6	0,635	0,697	0,798	0,867	0,933	0,981	1,018	1,095
6,0	0,645	0,708	0,814	0,887	0,958	1,011	1,056	1,138
6,4	0,653	0,719	0,828	0,904	1,000	1,031	1,090	1,178
6,8	0,661	0,728	0,841	0,920	1,000	1,065	1,122	1,215
7,2	0,668	0,736	0,852	0,935	1,019	1,088	1,152	1,251
7,6	0,674	0,744	0,863	0,948	1,036	1,109	1,180	1,285
8,0	0,679	0,751	0,872	0,960	1,051	1,128	1,205	1,316
8,4	0,684	0,757	0,881	0,970	1,065	1,146	1,229	1,347
8,8	0,689	0,762	0,888	0,980	1,078	1,162	1,251	1,376
9,2	0,693	0,768	0,896	0,989	1,089	1,178	1,272	1,404
9,6	0,697	0,772	0,902	0,998	1,100	1,192	1,291	1,431
10,0	0,700	0,777	0,908	1,005	1,110	1,205	1,309	1,456
11,0	0,705	0,786	0,922	1,022	1,132	1,233	1,349	1,506
12,0	0,720	0,794	0,933	1,037	1,151	1,257	1,384	1,650

Примечание. При промежуточных значениях ξ и η коэффициент k определяется по интерполяции.

2.220 (8 прил. 2) Толщина линейно деформируемого слоя H [рис 17 (3 прил. 2)] в случае, оговоренном в п. 2.173 (2.40а), принимается до кровли грунта с модулем деформации $E \geq 100$ МПа (1000 кг/см²), а при ширине (диаметре) фундамента $b \geq 10$ м и среднем значении модуля деформации грунтов основания $E \geq 10$ МПа (100 кгс/см²) вычисляется по формуле

$$H = (H_0 + \psi b) k_p, \quad (65(8 \text{ прил. } 2))$$

где H_0 и Ψ — принимаются соответственно равными для оснований, сложенных: пылевато-глинистыми грунтами — 9 и 0,15 м; песчаными грунтами — 6 и 0,1 м; k_p — коэффициент, принимаемый равным: $k_p = 0,8$ при среднем давлении под подошвой фундамента $p = 100$ кПа (1 кгс/см²), $k_p = 1,2$ при $p = 500$ кПа (5 кгс/см²), а при промежуточных значениях — по интерполяции.

Если основание сложено пылевато-глинистыми и песчаными грунтами, значение H определяется по формуле

$$H = H_s + h_c / 3, \quad (66(9 \text{ прил. 2}))$$

где H_s — толщина слоя, вычисленная по формуле (65 (8 прил. 2)) в предположении, что основание сложено только песчаными грунтами; h_{cl} — суммарная толщина слоев пылевато-глинистых грунтов в пределах от подошвы фундамента до глубины, равной H_{cl} — значению H , вычисленному по формуле (65 (8 прил. 2)) в предположении, что основание сложено только пылевато-глинистыми грунтами.

Значение H , вычисленное по формулам (65) и (66) (8 и 9 прил. 2) должно быть увеличено на толщину слоя грунта с модулем деформации $E < 10$ МПа (100 кгс/см²), если этот слой расположен ниже H и толщина его не превышает $0,2 H$. При большей толщине слоя такого грунта, а также если вышележащие слои имеют модуль деформации $E < 10$ МПа (100 кгс/см²), расчет деформаций основания выполняется по расчетной схеме линейно-деформируемого полупространства.

2.221. Указания п. 2.219 (7 прил. 2) относятся к определению средней осадки основания. В случае неоднородного основания толщины слоев грунта с различными деформационными характеристиками принимаются средними в пределах контура фундамента.

Средняя осадка фундамента сложной формы в плане определяется по формуле (64) (7 прил. 2) как для равновеликого прямоугольника или круга, максимально приближающегося по своим очертаниям к действительному фундаменту.

2.222. Осадки центра, середин сторон и угловых точек прямоугольной площадки с размерами $b \times l$, равномерно загруженной давлением p , кПа (кгс/см²), определяются по формуле

$$s = p b k' / (k_m E), \quad (67)$$

где E — модуль деформации грунта основания, кПа (кгс/см²), принимаемый средним в пределах сжимаемой толщи H по указаниям п. 2.236 (11 прил. 2); k_m — то же обозначение, что в формуле (64) (7 прил. 2); $k' = k_0$ — коэффициент, принимаемый по табл. 60 для центра прямоугольной площадки; $k' = k_1$ — то же, для середины большей стороны; $k' = k_2$ — то же, для середины меньшей стороны; $k' = k_3$ — то же, для угловой точки.

Таблица 60

Коэффициент	$\zeta' = 2H/b$	Значения k' при $\eta = l/b$, равном					
		1	1,5	2	3	5	10
$k' = k_0$	0,2	0,090	0,091	0,091	0,092	0,092	0,092
	0,5	0,233	0,230	0,230	0,230	0,230	0,231
	1	0,462	0,466	0,465	0,463	0,463	0,463
	2	0,701	0,769	0,796	0,808	0,802	0,799
	3	0,802	0,911	0,969	1,016	1,029	1,023
	5	0,888	1,036	1,130	1,235	1,305	1,316
	7	0,925	1,092	1,204	1,340	1,459	1,511
	10	0,954	1,135	1,260	1,423	1,588	1,706
$k' = k_1$	0,2	0,045	0,046	0,046	0,047	0,047	0,047
	0,5	0,115	0,113	0,112	0,112	0,112	0,112
	1	0,233	0,235	0,233	0,230	0,230	0,230
	2	0,398	0,443	0,461	0,469	0,464	0,461
	3	0,485	0,565	0,610	0,649	0,658	0,651
	5	0,565	0,682	0,761	0,852	0,916	0,926
	7	0,601	0,736	0,832	0,954	1,065	1,511
	10	0,630	0,779	0,888	1,036	1,193	1,306
$k' = k_2$	0,2	0,045	0,045	0,045	0,046	0,046	0,046
	0,5	0,115	0,115	0,115	0,115	0,115	0,115
	1	0,233	0,231	0,231	0,231	0,231	0,232
	2	0,398	0,404	0,403	0,403	0,400	0,400
	3	0,485	0,508	0,514	0,514	0,511	0,511
	5	0,565	0,617	0,641	0,658	0,658	0,656
	7	0,601	0,669	0,708	0,742	0,756	0,752
	10	0,630	0,712	0,762	0,815	0,852	0,858
$k' = k_3$	0,2	0,024	0,024	0,023	0,023	0,024	0,024
	0,5	0,056	0,056	0,056	0,057	0,057	0,057
	1	0,116	0,115	0,115	0,114	0,114	0,115
	2	0,233	0,235	0,233	0,231	0,231	0,231
	3	0,305	0,323	0,328	0,328	0,326	0,326
	5	0,380	0,426	0,448	0,462	0,463	0,460
	7	0,416	0,478	0,512	0,545	0,558	0,555
	10	0,444	0,518	0,565	0,617	0,652	0,659

Примечание. Значения k' подсчитаны для $\nu = 0,35$.

2.223. Осадки центра, угловых точек и середин сторон равномерно загруженных прямоугольных площадок (фундаментов) с учетом влияния соседних фундаментов или нагрузок на прилегающие площади определяются по формуле (67) с использованием метода фиктивных фундаментов аналогично указанному в п 2.214 (3 прил 2) или с помощью ЭВМ.

Дополнительную осадку фундамента шириной $b \geq 10$ м от вли-

Таблица 61

$\xi = H/r_0$	Значения $k' = k_r$ при r/r_0 , равном											
	0	0,25	0,5	0,75	1	1,25	1,50	2	2,5	3	4	5
0	0	0	0	0	0	—	—	—	—	—	—	—
0,25	0,12	0,12	0,12	0,12	0,05	0	—	—	—	—	—	—
0,5	0,24	0,24	0,23	0,22	0,11	0,01	0	—	—	—	—	—
0,75	0,35	0,35	0,34	0,29	0,16	0,03	0,01	0	—	—	—	—
1	0,45	0,44	0,42	0,35	0,21	0,07	0,02	0	—	—	—	—
1,5	0,58	0,57	0,53	0,45	0,28	0,13	0,07	0,02	0	—	—	—
2	0,65	0,64	0,60	0,52	0,34	0,17	0,10	0,04	0,01	0	—	—
3	0,74	0,73	0,68	0,59	0,41	0,23	0,16	0,08	0,04	0,02	0	—
5	0,81	0,79	0,74	0,66	0,47	0,30	0,22	0,13	0,09	0,06	0,02	0,01
7	0,84	0,82	0,77	0,69	0,50	0,33	0,24	0,15	0,11	0,08	0,04	0,02
10	0,85	0,83	0,79	0,71	0,52	0,35	0,27	0,18	0,13	0,10	0,06	0,04
∞	0,91	0,89	0,84	0,76	0,58	0,40	0,32	0,23	0,18	0,15	0,11	0,09

яния соседних фундаментов допускается принимать равной дополнительной осадке центра рассчитываемого фундамента.

2.224. Осадки поверхности основания, равномерно нагруженного давлением p по круглой площадке радиусом r_0 , на расстоянии r от центра этой площадки определяются по формуле (67), в которой коэффициент $k' = k_r$ принимается по табл. 61. Указанной формулой допускается пользоваться для определения осадок поверхности основания за пределами жесткого круглого фундамента.

2.225. Осадки неравномерно нагруженных площадей, а также различных точек фундаментов сложной формы в плане допускается определять с учетом взаимного влияния «элементарных» прямоугольных фундаментов, на которые условно разбивается исходный фундамент.

Определение осадки за пределом линейной зависимости между напряжениями и деформациями в грунте

2.226. Осадку основания s_p при давлении под подошвой фундамента p , превышающем расчетное сопротивление грунта основания R , допускается определять по формуле

$$s_p = s_R \left[1 + \frac{(p_u - R)(p - R)}{(R - \sigma_{zg0})(p_u - p)} \right], \quad (68)$$

где s_R — осадка основания при давлении $p = R$ [или $p = 1,2R$, если удовлетворяются требования п. 2.203 (2.47)]; p_u — предельное сопротивление грунта основания, определяемое как отношение силы предельного сопротивления основания к приведенной площади подошвы фундамента $N_u/\bar{b}l$; σ_{zg0} — вертикальное напряжение от собственного веса грунта на уровне подошвы фундамента.

Формулу (68) можно применять при однородном основании в пределах глубины z_u , определяемой по формуле (69), но принимаемой не менее $z_u = b$ (b — ширина фундамента).

$$z_u = s_R \bar{E} / (\beta p_0), \quad (69)$$

где s_R — то же, что в формуле (68); \bar{E} — среднее значение модуля деформации грунтов основания в пределах сжимаемой толщи, определяемой по п. 2.218 (6 прил. 2); β — безразмерный коэффициент, равный 0,8; p_0 — дополнительное вертикальное давление на основании.

Пример. Определение осадки за пределами линейной зависимости. Ленточный фундамент под стену здания расположен на пылеватом маловлажном песке. Нагрузка на 1 м составляет 333 кН. Фундамент заглублен в грунт на 1,6 м. Ниже подошвы фундамента на глубине 1 м от нее залегает мягкопластичный суглинок. Характеристики грунтов основания следующие. Песок пылеватый (верхний слой): расчетные значения удельного веса $\gamma_{II} = \gamma'_{II} = 18,0$ кН/м³ (1,80 тс/м³) и $\gamma_I = \gamma'_I = 17,5$ кН/м³ (1,75 тс/м³), удельное сцепление $c_I = c_{II} = 0$, угол внутреннего трения $\varphi_{II} = 30^\circ$, $\varphi_I = 28^\circ$. Модуль деформации $E = 18,0$ МПа (180 кгс/см²).

Суглинок мягкопластичный (нижний слой): расчетные значения удельного веса $\gamma_{II} = 18,5$ кН/м³ (1,85 тс/м³), $\gamma_I = 18,0$ кН/м³ (1,80 тс/м³), удельное сцепление $c_{II} = 16,0$ кПа (0,16 кгс/см²), $c_I = 14,0$ кПа (0,14 кгс/см²), угол внутреннего трения $\varphi_{II} = 22^\circ$, $\varphi_I = 20^\circ$, модуль деформации $E = 9,0$ МПа (90 кгс/см²).

Расчет производится в следующем порядке.

1. Вычисляется величина расчетного сопротивления. Коэффициенты $\gamma_{c1} = 1,25$; $\gamma_{c2} = 1,0$; $k = 1$; $M_\gamma = 1,15$; $M_q = 5,59$; $M_c = 7,95$. Принимаем ширину фундамента $b = 1,4$ м. В данном случае $\bar{c} = c_{II} = 0$, $\bar{\varphi} = \varphi_{II} = 30^\circ$, поскольку $b/4 = 1,4/4 = 0,35$ м менее глубины верхнего слоя грунта под подошвой фундамента, составляющей 1 м. Фактическое давление по подошве $p = 333/1,4 = 237$ кПа (2,37 кгс/см²), т. е. превышает расчетное сопротивление грунта.

2. Определяется величина осадки s_p при давлении по подошве $p = 237$ кПа (2,37 кгс/см²) (т. е. в пределах линейной зависимости), которая в этом случае составит $s_{p=R} = 3,82$ см. Определим осадку за пределами линейной зависимости, т. е. при $p > R$, например при $p = 1,2R = 1,2 \cdot 237 = 284$ кПа (2,84 кгс/см²). По формуле (69) определяется глубина, в пределах которой вычисляются средние значения расчетных характеристик

$$z_u = 3,82 \cdot 11 \cdot 1000 / 0,8 (237 - 28,8) = 252 \text{ см.}$$

$$\bar{c} = 0 \cdot 1 + 14 (2,52 - 1) / 2,52 = 8,4 \text{ кПа (0,084 кгс/см}^2\text{);}$$

$$\bar{\varphi} = 28 \cdot 1 + 20 (2,52 - 1) / 2,52 = 23,2^{\circ};$$

$$\bar{\gamma} = 17,5 \cdot 1 + 18 (2,52 - 1) / 2,52 = 17,8 \text{ кН/м}^3 \text{ (1,78 тс/м}^3\text{)}.$$

В рассматриваемом случае при $b=1,4$ м, $d=1,6$ м и $l=1$ м $p_u = 530,8$ кПа (5,31 кгс/см²).

3. Вычисляется по методу линейно деформируемого полупространства осадка $s_{p=R} = s_R$. При $p=R=237$ кПа и, следовательно, $p_0 = 237 - 28,8 = 208,2$ кПа, получены значения $s_R = 3,82$ см и $H_c = 6,8$ м.

4. По формуле (68) вычисляется осадка при $p=284$ кПа (2,84 кгс/см²) $s_p = 3,82 [1 + (530,8 - 237) (284 - 237) / (237 - 28,8) (530,8 - 284)] = 4,84$ см.

Расчет деформаций оснований с учетом разуплотнения грунта при разработке котлована

2.227. Осадки фундаментов, устраиваемых в котлованах глубиной $D > 5$ м, рекомендуется определять с учетом разуплотнения грунта вследствие его выемки из котлована и различной сжимаемости грунтов при давлениях, меньших и больших вертикальных напряжений от собственного веса грунта.

В этом случае осадка основания s_d определяется методом послойного суммирования как сумма двух составляющих

$$s_d = s_1 + s_2, \quad (70)$$

где s_1 — осадка от давления под подошвой фундамента p_1 , равного вертикальному напряжению от собственного веса грунта на этом уровне ($p_1 = \sigma_{zg,0}$), определяемая по указаниям п. 2.228; s_2 — осадка от давления $p_2 = p - \sigma_{zg,0}$, определяемая по указаниям п. 2.230.

Распределение вертикальных напряжений по глубине основания принимается в соответствии со схемами, приведенными на рис. 18 и 19.

2.228. Осадка основания s_1 от давления p_1 определяется по формуле

$$s_1 = \beta \sum_{i=1}^n \frac{\sigma_{zp,1i} h_i}{E_{1i}}, \quad (71)$$

где β и h_i — то же, что в формуле (55) (1 прил. 2); $\sigma_{zp,1i}$ — среднее значение вертикального напряжения в i -ом слое грунта от давления вторичного уплотнения (при $\sigma_{zp,1} \geq \sigma_{zp}$, $\sigma_{zp,1i} = \sigma_{zp,i}$ (см. пп. 2.229, 2.231); E_{1i} — модуль деформации i -го слоя грунта, характеризующий его сжимаемость при давлении $p \leq \sigma_{zg,0}$ (см. п. 2.232); n — число слоёв, на которое разбита сжимаемая толща основания H_c , устанавливаемая по указаниям п. 218 (6 прил. 2);

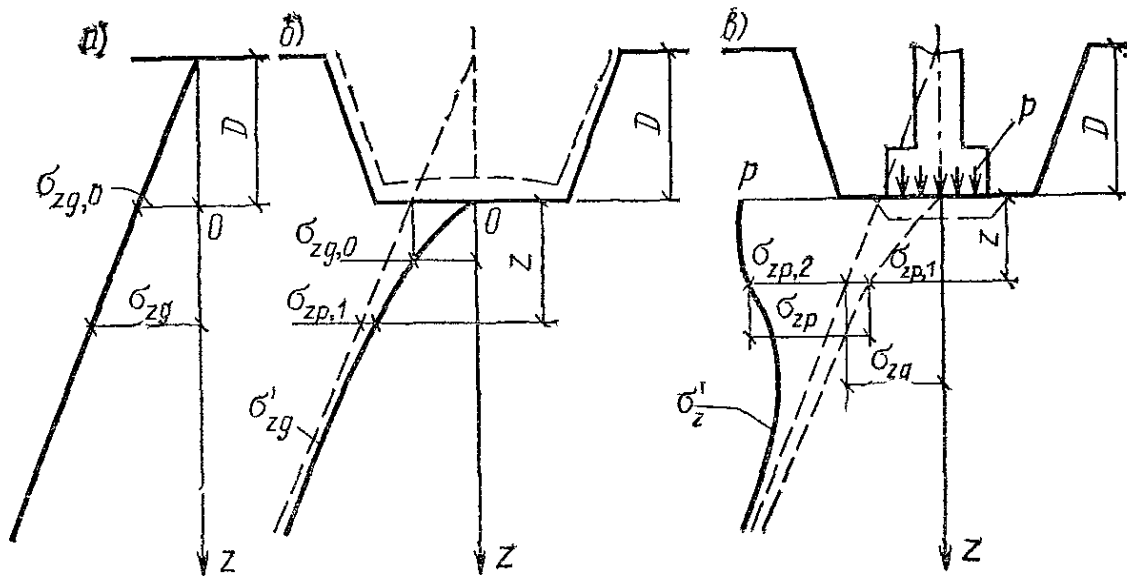


Рис. 18. Эпюры давлений

a — в природном массиве; *b* — после откопки котлована; *в* — после устройства фундамента и возведения сооружения

2.229. Вертикальные напряжения в грунте $\sigma_{zp,1}$ от давления p_1 на глубине z от подошвы фундамента по вертикали, проходящей через его центр, определяются по формуле

$$\sigma_{zp,1} = \alpha_p p_1, \quad (72)$$

где α_p — коэффициент, принимаемый по табл. 62 в зависимости от относительной глубины $\zeta_p = z/D$, отношения сторон котлована по дну $\eta_p = L/B$ и отношения ширины котлована к его глубине $\Psi_p = B/D$.

2.230. Осадка основания s_2 от давления p_2 определяется по формуле

$$s_2 = \beta \sum_{i=1}^n \frac{\sigma_{zp,2i} h_i}{E_{2i}}, \quad (73)$$

где β и h_i — то же, что в формуле 55 (1 прил. 2); $\sigma_{zp,2i}$ — среднее значение вертикального напряжения в i -ом слое грунта от давления доуплотнения p_2 определяемое с учетом указаний п. 2.231; E_{2i} — модуль деформации i -го слоя грунта, характеризующий его сжимаемость при давлении $p > \sigma_{zg,0}$.

2.231. Вертикальные напряжения в грунте $\sigma_{zp,2}$ от давления p_2 на глубине z от подошвы фундамента по оси, проходящей через его центр, определяются по формулам

$$\text{при } \sigma_{zp} > \sigma_{zp,1} \quad \sigma_{zp,2} = \sigma_{zp} - \sigma_{zp,1} \quad (74)$$

$$\text{при } \sigma_{zp} \leq \sigma_{zp,1} \quad \sigma_{zp,2} = 0, \quad (75)$$

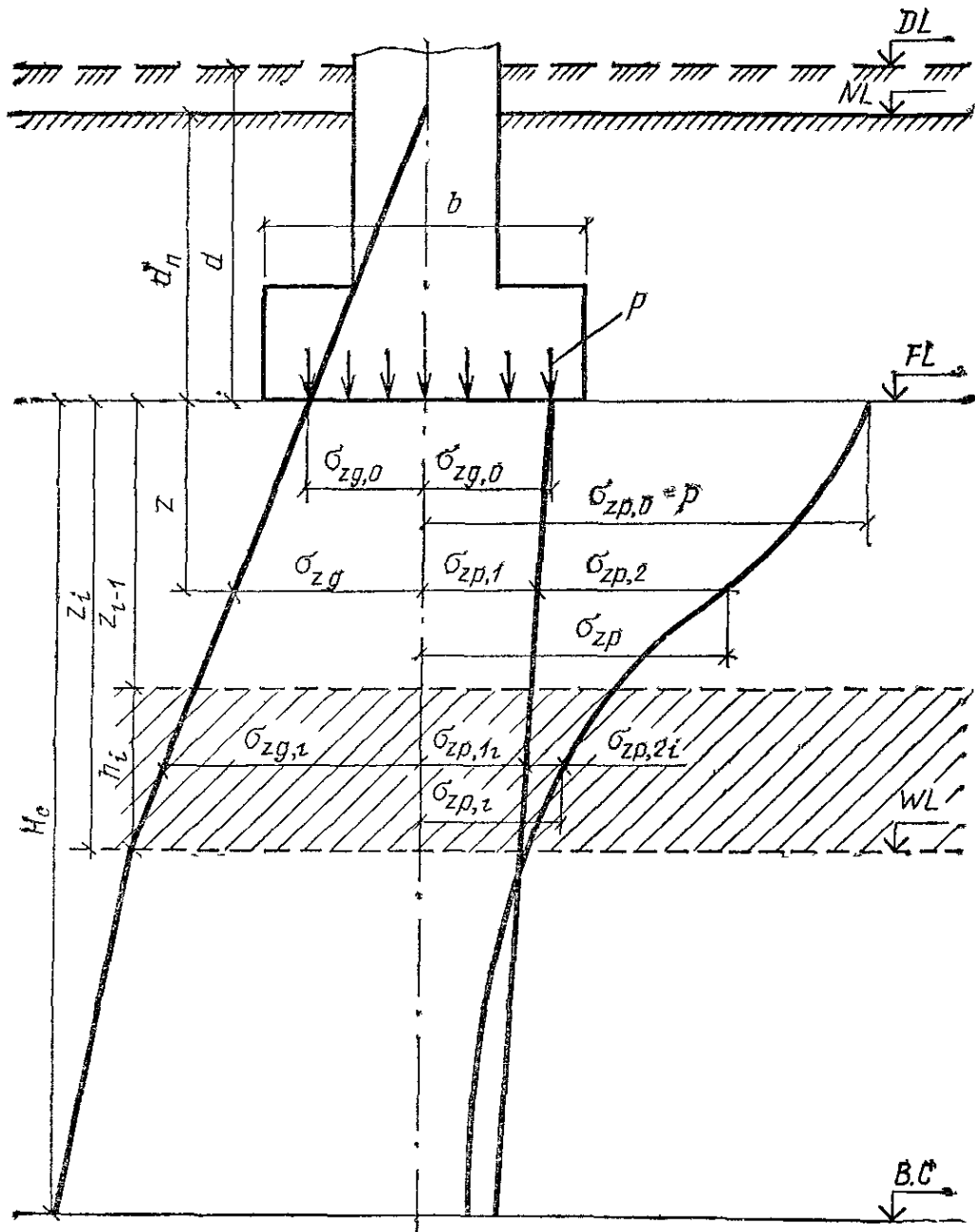


Рис. 19. Схема расчета осадки фундамента

где σ_{zp} — определяется в соответствии с пп. 2.213—2.215 (2—4 прил. 2) от полного давления под подошвой фундамента p .

2.232. Модуль деформации определяется штамповыми испытаниями (или компрессионными), при этом модуль E_1 вычисляется по ветви разгрузки, E_2 по ветви нагрузки.

Модуль деформации грунта E_{1z} на глубине z допускается определять по формуле

$$E_{1z} = E_{1,0} \sigma_{zg} / \sigma_{zp,1}, \quad (76)$$

где $E_{1,0}$ — модуль деформации, соответствующий полной разгрузке грунта при штамповых (или компрессионных) испытаниях.

Таблица 62

$z_p = z/D$	Коэффициент α_p для котлованов с соотношением сторон $\eta_p = L/B$ при $\eta_p = B/D$, равном					
	0,5	1	2	4	8	16
$\eta_p = 1$						
0,0	1,000	1,000	1,000	1,000	1,000	1,000
0,5	0,478	0,540	0,664	0,820	0,944	0,980
1,0	0,262	0,340	0,500	0,704	0,898	0,970
2,0	0,113	0,170	0,284	0,496	0,758	0,920
4,0	0,025	0,070	0,176	0,356	0,626	0,860
8,0	0,001	0,026	0,084	0,228	0,516	0,800
$\eta_p = 3$						
0,0	1,000	1,000	1,000	1,000	1,000	1,000
0,5	0,587	0,660	0,782	0,900	0,970	0,984
1,0	0,425	0,500	0,652	0,820	0,946	0,974
2,0	0,278	0,360	0,526	0,710	0,886	0,968
4,0	0,190	0,240	0,340	0,520	0,768	0,920
8,0	0,132	0,160	0,216	0,370	0,630	0,854
$\eta_p = 6$						
0,0	1,000	1,000	1,000	1,000	1,000	1,000
0,5	0,725	0,780	0,890	0,960	0,992	0,996
1,0	0,590	0,660	0,800	0,916	0,980	0,984
2,0	0,426	0,500	0,652	0,820	0,946	0,974
4,0	0,293	0,340	0,436	0,610	0,832	0,944
8,0	0,180	0,212	0,276	0,428	0,670	0,868
$\eta_p = 12$						
0,0	1,000	1,000	1,000	1,000	1,000	1,000
0,5	0,768	0,866	0,956	0,990	0,996	0,990
1,0	0,610	0,734	0,864	0,950	0,990	0,990
2,0	0,440	0,550	0,696	0,840	0,964	0,980
4,0	0,282	0,360	0,462	0,634	0,848	0,950
8,0	0,170	0,214	0,280	0,432	0,676	0,870

При отсутствии таких испытаний на ветви разгрузки допускается определять модуль деформации $E_{1,0}$ по формуле

$$E_{1,0} = kE_{2z}, \quad (77)$$

где k — коэффициент, равный отношению модулей деформации при полной разгрузке и нагрузке E_u и E_e , определяемый по табл. 63 и 64 для глинистых и песчаных грунтов.

Пример 1. Рассчитать осадку фундамента с учетом разуплотнения грунта при разработке котлована при следующих данных.

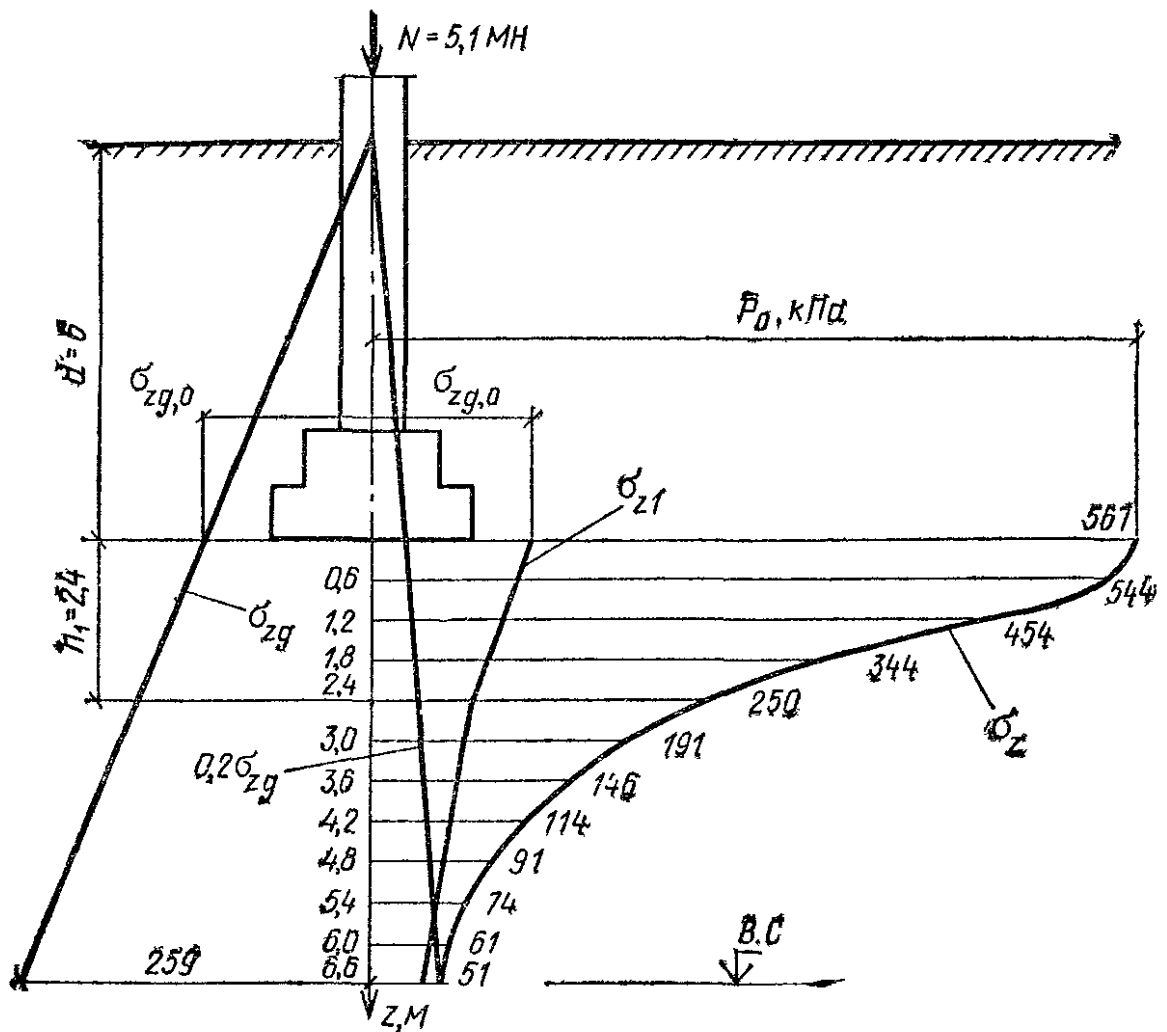


Рис. 20. Расчетная схема к примеру

С поверхности до глубины 8,4 м (рис. 20) залегает суглинок со следующими характеристиками: $\gamma_s = 27,3$ кН/м³; $\gamma_{II} = 20,2$ кН/м³; $w = 0,29$, $I_L = 0,48$; $e = 0,743$; $c_{II} = 18$ кПа; $\varphi_{II} = 19^\circ$; $E = 9,8$ МПа.

Ниже залегает глина, для которой $\gamma_s = 27,2$ кН/м³; $\gamma_{II} = 21,2$ кН/м³; $w = 0,53$; $I_L = 0,30$; $e = 0,963$; $c_{II} = 24$ кПа; $\varphi_{II} = 17^\circ$.

Компрессионные испытания глины дали следующие результаты:

p, кПа . . .	0	50	100	150	200	150	100	50	0
e	0,963	0,954	0,938	0,922	0,907	0,908	0,912	0,92	0,94

Подземные воды в пределах исследуемых глубин не обнаружены

Фундамент имеет подошву квадратной формы со стороной $b = 3$ м. Глубина заложения $d = 6$ м. Котлован имеет размеры по дну $L = B = 6$ м и глубину $D = 6$ м

Расчетная нагрузка на основание под фундаментом с учетом его веса $N = 5,1$ МН.

Таблица 63

Глинистые грунты	Значение показателя текучести	Значения коэффициента $k=E_u/E_1$ при коэффициенте пористости			
		$e \leq 0,5$	$0,5 < e \leq 0,8$	$0,8 < e \leq 1,1$	$e > 1,1$
Супеси	$0 \leq I_L \leq 1$	1,5	2	2,5	3
Суглинки	$I_L \leq 0,75$	1,5	2	2,5	3
	$0,25 < I_L \leq 0,75$	1,5	2	2,5	3
	$0,75 < I_L \leq 1$	2	2,5	3	3,5
Глины	$I_L \leq 0,25$	2	2,5	2,5	3
	$0,25 < I_L \leq 0,75$	2	2,5	3	3,5
	$0,75 < I_L \leq 1$	2,5	3	3,5	4

Расчетное сопротивление грунта основания находим, используя характеристики верхнего слоя по формуле (33(7)) $R = [(1,2 \cdot 1) /$ характеристики верхнего слоя по формуле (33(7)) $R = [(1,2 \cdot 1) /$
 $/1] (0,47 \cdot 3 \cdot 20,2 + 2,89 \cdot 6 \cdot 20,2 + 5,49 \cdot 18) = 1,2(28,5 + 350,3 + 98,8) =$

Среднее давление на грунт под подошвой фундамента от расчетных нагрузок (для расчета оснований по деформациям при коэффициенте надежности, равном единице) меньше вычисленного рас-

Таблица 64

Песчаные грунты	Значения коэффициента $k=E_u/E_1$ при коэффициенте пористости e , равном			
	0,45	0,55	0,65	0,75
Пески гравелистые и крупные	1,5	2	2,5	—
Пески средней крупности	1,5	2	2,5	—
Пески мелкие	2	2,5	3	4
Пески пылеватые	2	3	4	5

z, m	ξ	α	$\sigma_{p'}$ кПа	$\sigma_{zg'}$ кПа	$0,2 \sigma_{zg'}$ кПа	ξ_p	α_p	$\sigma_{zp, 1}$ кПа	$\sigma_{zp, 2}$ кПа	E_{2z} , МПа	E_{1z} , МПа	E_{1z} , МПа
0	0	1	567	121	24	0	1	121	446		1.19,6	1.1.19,6
0,6	0,4	0,96	544	133	27	0,1	0,908	110	434	9,8	1,2.19,6	1,3.19,6
1,2	0,8	0,8	454	145	29	0,2	0,816	99	355		1,45.19,6	1,7.19,6
1,8	1,2	0,606	344	158	32	0,3	0,724	88	256		1,8.19,6	2.19,6
2,4	1,6	0,449	255	170	34	0,4	0,632	76	179		2,2.23,5	2,5.23,5
3,0	2	0,336	191	183	37	0,5	0,54	65	126		2,8.23,5	3.23,5
3,6	2,4	0,257	146	195	39	0,6	0,5	61	85		3,2.23,5	3,4.23,5
4,2	2,8	0,201	114	208	42	0,7	0,46	56	58	12,5	3,7.23,5	3,9.23,5
4,8	3,2	0,16	91	221	44	0,8	0,42	51	40		4,1.23,5	4,6.23,5
5,4	3,6	0,13	74	234	47	0,9	0,38	46	28		5,1.23,5	5,6.23,5
6	4	0,108	61	246	49	1	0,34	41	20		6,0.23,5	6,3.23,5
6,6	4,4	0,091	52	259	52	1,1	0,323	39	13		6,6.23,5	

четного сопротивления грунта основания $p = N/b^2 = 5100/3^2 = 567$ кПа $< R = 573$ кПа.

Расчет осадок проводим в следующей последовательности (результаты вычислений сведены в табл. 65). Разбиваем толщу основания на слои толщиной $\Delta h = 0,6$ м. Вычисляем значения $\xi = 2z/b$. По табл. 55 (табл. 1 прил. 2) определяем значения коэффициента α на границах слоев по вертикали, проходящей через центр подошвы фундамента.

Вычисляем на границах слоев вертикальные напряжения от внешней нагрузки $\sigma_{zp} = \alpha p$ и от собственного веса грунта σ_{zg}

Вычисляем $\xi_p = z/D$. Определяем значения коэффициента α_p на границах «элементарных» слоев, пользуясь табл. 62 с учетом полученных ξ_p и $\eta_p = L/B$, $\psi_p = B/D$ и производя линейную интерполяцию в пределах значений $\xi_p - 0 - 0,5$; $0,5 - 1$; $1 - 2$. Вычисляем на границах «элементарных» слоев значения вертикальных напряжений $\sigma_{zp,1} = \alpha_p \cdot \sigma_{zg,0}$ и $\sigma_{zp,2} = \sigma_{zp} - \sigma_{zp,1}$.

Вычисляем модули деформации. Для верхнего слоя грунта имеем $E_{2z} = E_2 = 9,8$ МПа. Значение модулей деформации E_{1z} определяем, используя рекомендации п. 2.232.

Для суглинка с $I_L = 0,48$; $e = 0,743$ коэффициент $k = 2$. Вычисляем на границах «элементарных» слоев: $E_{1,0} = k \sigma_{zg} E_2 / \sigma_{zp,1} = 2 \cdot 121 \times 9,8 / 121 = 19,6$ МПа; $E_{1,0,6} = 2 \cdot 133 \cdot 9,8 / 110 = 23,5$ МПа; $E_{1,1,2} = 2 \cdot 145 \cdot 9,8 / 99 = 28,2$ МПа и т. д. (см. табл. 65).

Модули деформации E_{2z} и E_{1z} нижнего слоя грунта определим по результатам компрессионных испытаний в соответствии с рекомендациями п. 2.232, используя табл. 63. Определим компрессионные модули деформации

$$E_{2,oad} = \beta (p_2 - p_1) (1 + e_1) / (e_1 - e_2) = 0,4 (0,2 - 0,1) (1 + 0,938) / (0,938 - 0,907) = 2,5 \text{ МПа};$$

$$E_{1,oad} = \beta p_2 (1 + e_p) / (e_p - e) = 0,4 \cdot 0,2 (1 + 0,940) / (0,940 - 0,907) = 4,7 \text{ МПа}.$$

В соответствии с табл. 22 коэффициент $k_{oad} = 5$. Тогда

$$E_{2z} = E_2 = 5 \cdot 2,5 = 12,5 \text{ МПа}; E_{1,0} = 5 \cdot 4,7 = 23,5 \text{ МПа}.$$

Вычисляем для «элементарных» слоев:

$$E_{1,2,4} = E_1 \sigma_{zg} / \sigma_{zp,1} = 170 \cdot 23,5 / 76 = 51,3 \text{ МПа};$$

$E_{1,3,0} = 183 \cdot 23,5 / 65 = 65,3 \text{ МПа}$ и т. д. (см. табл. 65);

$s = s_{21} + s_{11} + s_{22} + s_{12} = 0,8 \cdot 60 [(446 + 179) / 2 + (434 + 355 + 256)] / 9800 + 0,8 \cdot 60 [(121 + 110) / 2 \cdot 1,1 + (110 + 99) / 2 \cdot 1,3 + (99 + 88) / 2 \cdot 1,7 + (88 + 76) / 2 \cdot 2] / 19600 + 0,8 \cdot 60 [(179 + 13) / 2 + 126 + 85 + 58 + 40 + 28 + 20] / 12500 + 0,8 \cdot 60 [(76 + 65) / 2 \cdot 2,5 + (65 + 61) / 2 \cdot 3 + (61 + 56) / 2 \cdot 3,4 + (56 + 51) / 2 \cdot 3,9 + (51 + 46) / 2 \cdot 4,6 + (46 + 41) / 2 \cdot 5,6 + (41 + 39) / 2 \cdot 6,3] / 23500 = 0,0049 \cdot 1357,5 + 0,00245 \cdot 281,4 + 0,00384 \cdot 453 + 0,00204 \cdot 104,7 = 6,7 + 0,7 + 1,7 + 0,2 = 9,3 \text{ см}.$

z, м	ζ	α	$\alpha_{D_1}^0$ кПа	σ_{zg}^0 кПа	$0,2 \sigma_{zg}^0$ кПа	ζ_D	α_D	σ_{D1}^0 кПа	σ_{D2}^0 кПа	E_{zg}^0 МПа	E_{1z} МПа	E_{1z} МПа
0	0	1	290	121	24	0	1	121	169		1-19,6	1,05-19,6
0,6	0,4	0,977	283	133	27	0,1	0,992	120	163		1,1-19,6	1,15-19,6
1,2	0,8	0,881	255	145	29	0,2	0,984	119	136	9,8	1,2-19,6	1,28-19,6
1,8	1,2	0,755	219	158	32	0,3	0,976	118	101		1,35-19,6	1,42-19,6
2,4	1,6	0,642	186	170	34	0,4	0,968	117	69		1,5-23,5	1,55-23,5
3	2	0,55	160	183	37	0,5	0,96	116	44		1,6-23,5	1,65-23,5
3,6	2,4	0,477	138	195	39	0,6	0,951	115	23		1,7-23,5	1,75-23,5
4,2	2,8	0,42	122	208	42	0,7	0,942	114	8		1,8-23,6	1,9-23,5
4,8	3,2	0,374	108	221	44	0,8	0,934	113	0		2-23,5	2,05-23,5
5,4	3,6	0,337	98	234	47	0,9	0,925	112			2,1-23,5	2,15-23,5
6	4	0,306	89	246	49	1	0,916	111		12,5	2,2-23,5	2,3-23,5
6,6	4,4	0,208	81	259	52	1,1	0,906	110			2,4-23,5	2,45-23,5
7,2	4,8	0,258	75	271	54	1,2	0,897	109			2,5-23,5	2,55-23,5
7,8	5,2	0,239	69	284	57	1,3	0,887	107			2,6-23,5	2,65-23,5
8,4	5,6	0,223	65	297	59	1,4	0,878	106			2,7-23,5	2,75-23,5
9	6	0,208	60	310	62	1,5	0,868	105			2,8-23,5	

Пример 2. Рассчитать осадку ленточного фундамента промышленного здания при следующих данных.

Инженерно-геологические условия строительной площадки те же, что и в примере 1.

Ширина фундамента $b=3$ м, глубина заложения $d=6$ м. Под здание отывается общий котлован прямоугольной формы длиной $L=144$ м, шириной $B=24$ м и глубиной $D=6$ м.

Расчетная нагрузка на основание с учетом веса фундамента $N=870$ кН/м.

Определяем расчетное сопротивление (см пример 2) основания с учетом указаний п. 2.174 (2 41) $R=1,2 \cdot 1/1 (0,47 \cdot 3 \cdot 20,2 + 2,89 \cdot 2 \times \times 20,2 + 5,49 \cdot 18) = 293$ кПа.

Среднее давление на грунт под подошвой фундамента $p=N/b=870/3=290$ кПа $< R=293$ кПа.

Результаты дальнейших вычислений сводим в табл. 66. Разбиваем толщу основания на «элементарные» слои толщиной $\Delta h=0,6$ м. Вычисляем значения $\zeta=2z/b$. Определяем значения коэффициента α на границах слоев по вертикали с учетом полученных ζ . Вычисляем на границах слоев вертикальные напряжения от внешней нагрузки $\sigma_{zp}=\alpha p$ и собственного веса грунта σ_{zg} . Вычисляем ζ_p по соотношению $\zeta_p=z/D$. Определяем значения коэффициента α_p на границах «элементарных» слоев с учетом полученных ζ_p и $\eta_p=L/B$, $\psi_p=B/D$ и производя линейную интерполяцию в пределах значений $\zeta_p=0 \div 0,5$; $0,5 \div 1,0$; $1,0 \div 2,0$

Вычисляем на границах «элементарных» слоев значения вертикальных напряжений $\sigma_{zp,1}=\alpha_p \cdot \sigma_{zg,0}$ и $\sigma_{zp,2}=\sigma_{zp}-\sigma_{zp,1}$. Вычисляем модули деформаций E_{2z} и E_{1i} для верхнего и нижнего слоев грунта, аналогично рассмотренному в примере 1 (табл. 2 66).

$s=s_1+s_2=s_{21}+s_{11}+s_{22}+s_{12}=0,8 \cdot 60 [(169+69)/2+163++136+101+69]/9800+0,8/60 [(121+120)/2/1,05+(120++119)/2 \cdot 1,15+(119+118)/2 \cdot 1,28+(118+117)/2 \cdot 1,42]/19600+0,8 \times \times 60 [(69+0)/2+44+23+8]/12500+0,8 \cdot 60 [(117+116)/2 \cdot 1,55++(116+115)/2 \cdot 1,65+(115+114)/2 \cdot 1,75+(114+113)/2 \cdot 1,19++(113+98)/2 \cdot 2,05+(98+89)/2 \cdot 2,15+(89+81)/2 \cdot 2,3+(81+75)/2 \times \times 2,45+(75+69)/2 \cdot 2,55+(69+65)/2 \cdot 2,65+(65+60)/2 \cdot 2,75]/23500=2,9+0,9+0,4+1=5,2$ см.

Определение крена фундамента

2.233 (2.50). Крен отдельных фундаментов или сооружений в целом должен вычисляться с учетом момента в уровне подошвы фундамента, влияния соседних фундаментов, нагрузок на прилегающие площади и неравномерности сжимаемости основания.

При определении кренов фундаментов, кроме того, как правило, необходимо учитывать заглубление фундамента, жесткость надфундаментной конструкции, а также возможность увеличения эксцентриситета нагрузки из-за наклона фундамента (сооружения).

2.234 (9 прил. 2). Крен фундамента i при действии внецентренной нагрузки определяется по формуле

$$i = \frac{1 - \nu^2}{Ek_m} k_e \frac{Ne}{(a/2)^3}, \quad (78(10 \text{ прил. } 2))$$

где E и ν — соответственно модуль деформации и коэффициент Пуассона грунта основания [значение ν принимается по п. 2.235 (10 прил. 2)]; в случае неоднородного основания значения E и ν принимаются средними в пределах сжимаемой толщи по указаниям п. 2.236 (11 прил. 2); k_e — коэффициент, принимаемый по табл. 67 (табл. 5 прил. 2); N — вертикальная составляющая равнодействующей всех нагрузок на фундамент в уровне его подошвы; e — эксцентриситет; a — диаметр круглого или сторона прямоугольного фундамента, в направлении которой действует момент; для фундамента с подошвой в форме правильного многоугольника площадью A принимается $a = 2\sqrt{A/\pi}$; k_m — коэффициент, учитываемый при расчете крена фундаментов по схеме линейно-деформируемого слоя [п. 2.173 (2.406)] при $a \geq 10$ м и $E \geq 10$ МПа (100 кгс/см²) и принимаемый по табл. 58 (табл. 3 прил. 2).

Примечание. При расчете крена фундаментов шириной $b < 10$ м принимается $N = p_0 A$, при $b \geq 10$ м $N = p A$, где p_0 и p — соответственно дополнительное и полное давление на основание [см. п. 2.213 (2 прил. 2)], A — площадь подошвы фундамента.

2.235 (10 прил. 2). Коэффициент Пуассона ν принимается равным: для крупнообломочных грунтов — 0,27; песков и супесей — 0,30; суглинков — 0,35, глин — 0,42.

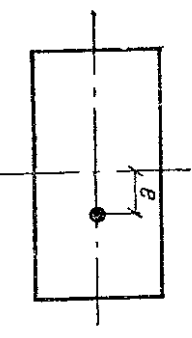
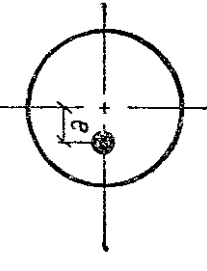
2.236 (11 прил. 2). Средние (в пределах сжимаемой толщи H_e или толщины слоя H) значения модуля деформации и коэффициента Пуассона грунтов основания (\bar{E} и $\bar{\nu}$) определяются по формулам

$$\bar{E} = \frac{\sum_{i=1}^n A_i}{\sum_{i=1}^n (A_i/E_i)}; \quad (79(11 \text{ прил. } 2))$$

$$\bar{\nu} = \frac{\sum_{i=1}^n \nu_i h_i}{H}, \quad (80(12 \text{ прил. } 2))$$

Таблица 67 (5 прил. 2)

Коэффициент k_e

Форма фундамента и направление действия момента	$\eta = l/l_0$	Коэффициент k_e при $\zeta' = 2 H/b$, равном									
		0,5	1	1,5	2	3	4	5	∞		
Прямоугольный с моментом вдоль большей стороны 	1	0,28	0,41	0,46	0,48	0,50	0,50	0,50	0,50	0,50	0,50
	1,2	0,29	0,44	0,51	0,54	0,57	0,57	0,57	0,57	0,57	0,57
	1,5	0,31	0,48	0,57	0,62	0,66	0,68	0,68	0,68	0,68	0,68
	2	0,32	0,52	0,64	0,72	0,78	0,81	0,82	0,82	0,82	0,82
	3	0,33	0,55	0,73	0,83	0,95	1,01	1,04	1,04	1,04	1,04
	5	0,34	0,60	0,80	0,94	1,12	1,24	1,31	1,31	1,31	1,31
	10	0,35	0,63	0,85	1,04	1,31	1,45	1,56	1,56	1,56	1,56
	1	0,28	0,41	0,45	0,48	0,50	0,50	0,50	0,50	0,50	0,50
	1,2	0,21	0,35	0,39	0,41	0,43	0,43	0,43	0,43	0,43	0,43
	1,5	0,19	0,28	0,32	0,34	0,35	0,36	0,36	0,36	0,36	0,36
2	0,15	0,22	0,25	0,27	0,28	0,28	0,28	0,28	0,28	0,28	
3	0,10	0,15	0,17	0,18	0,19	0,20	0,20	0,20	0,20	0,20	
5	0,06	0,09	0,10	0,11	0,12	0,12	0,12	0,12	0,12	0,12	
10	0,03	0,05	0,05	0,06	0,06	0,06	0,06	0,06	0,06	0,06	
Круглый	—	0,43	0,63	0,71	0,74	0,75	0,75	0,75	0,75	0,75	
	—	0,43	0,63	0,71	0,74	0,75	0,75	0,75	0,75	0,75	

Примечание. При использовании расчетной схемы основания в виде линейно-деформируемого полупространства коэффициент k_e принимается по графе, соответствующей $\zeta' = \infty$.

где A_i — площадь эпюры вертикальных напряжений от единичного давления под подошвой фундамента в пределах i -го слоя грунта; для схемы полупространства допускается принимать $A_i = \sigma_{zp,i} h_i$ [см. п. 2.212 (1 прил. 2)], для схемы слоя — $A_i = k_i - k_{i-1}$ [см. п. 2.219 (7 прил. 2)]; E_i , ν_i , h_i — соответственно модуль деформации, коэффициент Пуассона и толщина i -го слоя грунта; H — расчетная толщина слоя, определяемая по п. 2.220 (8 прил. 2); n — число слоев, отличающихся значениями E и ν в пределах сжимаемой толщи H_c или толщины слоя H .

2.237. Крен фундаментов, вызванный влиянием других фундаментов, нагрузок на прилегающие площади, а также неоднородностью грунтов основания в плане и по глубине i_n , определяется как отношение разности осадок середин противоположных сторон фундамента к его длине или ширине либо как отношение разности осадок угловых точек фундамента к расстоянию между ними

$$i_n = (s_1 - s_2)/L, \quad (81)$$

где s_1 и s_2 — осадки середин противоположных сторон или угловых точек фундамента, определяемые по пп. 2.212 (1 прил. 2) — 2.225; L — расстояние между рассматриваемыми точками.

2.238. Крен высоких фундаментов или сооружений в целом (в которых вертикальная составляющая равнодействующей всех нагрузок приложена на значительной высоте относительно подошвы фундамента) должен определяться с учетом увеличения эксцентриситета нагрузки из-за наклона фундамента или сооружения в целом. Для высоких сооружений конечной жесткости, кроме того, необходимо учитывать увеличение эксцентриситета вертикальной нагрузки за счет податливости надфундаментной конструкции.

2.239. Крен высоких жестких фундаментов (сооружений) на однородном основании i_h определяется по формуле

$$i_h = i/(1 - i_1 N h^*), \quad (82)$$

где i — крен низкого фундамента или сооружения (т. е. такого фундамента, вертикальную составляющую нагрузки N на который можно считать приложенной в уровне его подошвы), определяемый по п. 2.234 (9 прил. 2) с учетом принятой расчетной схемы основания, его сжимаемости, формы и размеров фундамента, а также направления действия суммарного изгибающего момента в уровне подошвы фундамента M ; $i_1 = i/M$ — крен низкого фундамента или сооружения от единичного изгибающего момента; N — вертикальная составляющая всей нагрузки, действующей на фундамент; h^* — высота от подошвы фундамента до точки приложения нагрузки N .

2.240. Крен высоких жестких фундаментов или сооружений на неоднородном основании определяется по формуле

$$i_h = (i \pm i_n)/(1 - i_1 N h^*), \quad (83)$$

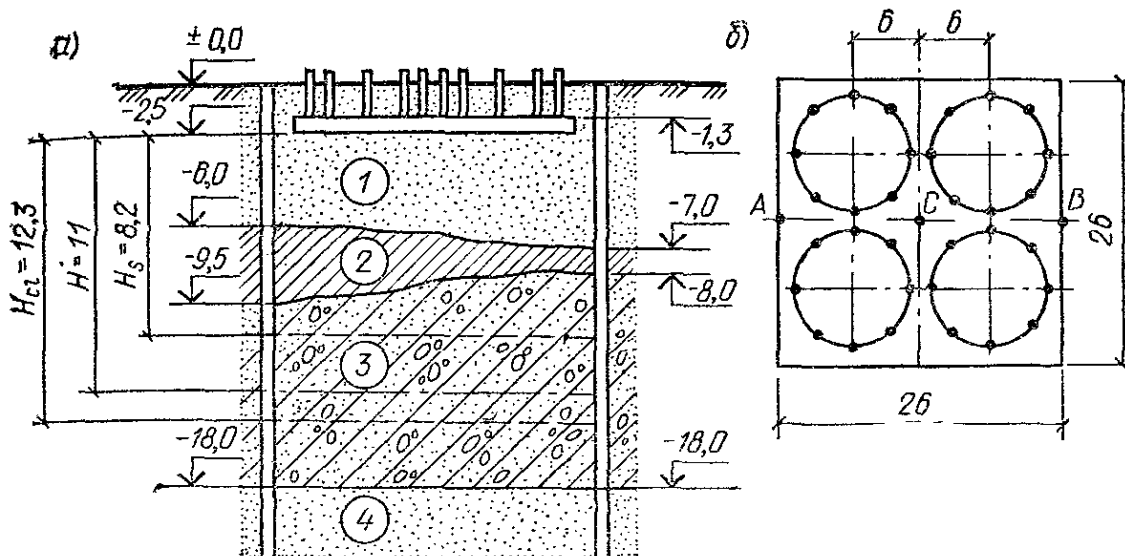


Рис. 21. Геологический разрез (а) и план фундаментной плиты (б) к примеру расчета деформаций основания

1 — песок средней крупности; 2 — суглинок; 3 — моренный суглинок; 4 — песок мелкий

где i_n — крен фундамента или сооружения вследствие неоднородности основания, определяемый по п. 2.237.

Пример. Требуется рассчитать осадку и крен фундаментной плиты силосного корпуса, состоящего из четырех сблокированных железобетонных банок.

Инженерно-геологический разрез и план фундаментной плиты показаны на рис. 21, физико-механические характеристики грунтов, полученные в результате изысканий, приведены в табл. 68.

Расчетные нагрузки на основание (для расчета его по деформациям): постоянная от собственного веса всего сооружения, включая

Таблица 68

Номер слоя и наименование грунта	Толщина слоя, м	Характеристики грунтов							
		γ_{II} , кН/м ³	e	S_r	I_L	ϵ_{II} , кПа	ϕ_{II} , град	E , МПа	ν
1. Песок мелкий	3,5—4,5	18,7	0,7	0,75	—	2	30	22	0,3
2. Суглинок мягкопластичный	1—3,5	19,6	0,7	0,89	0,6	21	18	15	0,35
3. Суглинок моренный	8,5—10	20,7	0,55	0,9	0,4	30	22	40	0,35
4. Песок пылеватый	Не менее 2	19,9	0,56	0,8	—	6	34	28	0,3

фундаментную плиту, $G=44,2$ МН (4420 тс), временная от загрузки одной силосной банки $N_{v1}=27$ МН (2700 тс), момент от ветровой нагрузки $M_w=46$ МН·м (4600 тс·м).

Толщина фундаментной плиты 1,2 м, глубина ее заложения $d_1=2,5$ м, размеры в плане 26×26 м, толщина слоя грунта обратной засыпки (сверху плиты) $h_{bf}=1,3$ м.

Среднее давление на основание при полной загрузке силоса с учетом веса грунта обратной засыпки

$$p = (G + 4N_{v1}) / A + \gamma_{II} h_{bf} = (44200 + 4 \cdot 2700) / (26^2 + 18,7 \cdot 1,3) = 225 + 24 \approx 250 \text{ кПа (2,5 кгс/см}^2\text{)}.$$

Для определения расчетного сопротивления грунта основания предварительно определяем толщину зоны, в пределах которой согласно п. 2.177 необходимо производить осреднение прочностных характеристик

$$z_m = z_0 + 0,1b = 4 + 0,1 \cdot 26 = 6,6 \text{ м.}$$

Это несколько больше средней суммарной толщины слоев 1 и 2 (6,25 м), но меньше суммарной толщины этих слоев под западным краем плиты (7 м). Поэтому для осреднения характеристик принимаем толщину слоя 1 $h_1=4$ м и толщину слоя 2 $h_2=2,6$ м.

По формуле (35) находим

$$\begin{aligned} \bar{\varphi}_{II} &= (30 \cdot 4 + 18 \cdot 2,6) / 6,6 \approx 25^\circ; \\ \bar{c}_{II} &= (2 \cdot 4 + 21 \cdot 2,6) / 6,6 \approx 9 \text{ кПа (0,09 кгс/см}^2\text{)}; \\ \bar{\gamma}_{II} &= (18,7 \cdot 4 + 19,6 \cdot 2,6) / 6,6 \approx 19 \text{ кН/м}^3 \text{ (1,9 тс/м}^3\text{)}. \end{aligned}$$

По табл. 44 (4) при $\varphi_{II}=25^\circ$ $M_\gamma=0,78$, $M_q=4,11$, $M_c=6,67$; по табл. 43 (3) имеем для слоя 1 $\gamma_{c1}=\gamma_{c2}=1,3$, для слоя 2 $\gamma_{c1}=1,1$ и $\gamma_{c2}=1$. В соответствии с п. 2.177 производим осреднение указанных коэффициентов аналогично тому, как это сделано в отношении φ_{II} и c_{II} .

$$\begin{aligned} \bar{\gamma}_{c1} &= (1,3 \cdot 4 + 1,1 \cdot 2,6) / 6,6 = 1,22; \\ \bar{\gamma}_{c2} &= (1,3 \cdot 4 + 1 \cdot 2,6) / 6,6 = 1,18. \end{aligned}$$

Вычисляем значение коэффициента k_z по указаниям п. 2.174 (2.41) $k_z=8/26+0,2=0,51$.

Поскольку подвал в данном сооружении отсутствует ($d_b=0$), формула (33(7)) принимает вид

$$R = \frac{\bar{\gamma}_{c1} \bar{\gamma}_{c2}}{k} (M_\gamma b \gamma_{II} k_z + M_q d_1 \gamma'_{II} + M_c \bar{c}_{II}).$$

При $k=1$

$$\begin{aligned} R &= 1,22 \cdot 1,18 (0,78 \cdot 26 \cdot 19 \cdot 0,51 + 4,11 \cdot 2,5 \cdot 18,7 + 6,67 \cdot 9) = \\ &= 1,44 (196 + 192 + 60) \approx 645 \text{ кПа (6,45 кгс/см}^2\text{)} > \\ &> p = 250 \text{ кПа (2,5 кгс/см}^2\text{)}. \end{aligned}$$

Давление под краем фундаментной плиты при загрузении двух силосных банок

$$\begin{aligned}
 p_e &= \gamma_{II} h_{bf} + (G + 2N_{v1})/A + 2N_{v1} e/W + M_w/W = \\
 &= 18,7 \cdot 1,3 + (44\,200 + 2 \cdot 27\,000)/26^2 + (2 \cdot 27\,000 \cdot 6 \cdot 6)/26^3 + \\
 &+ 46\,000 \cdot 6/26^3 = 24 + 145 + 111 + 16 \approx 300 \text{ кПа (3 кгс/см}^2\text{)} < 1,2R = \\
 &= 1,2 \cdot 645 = 774 \text{ кПа (7,74 кгс/см}^2\text{)},
 \end{aligned}$$

т. е. требование п. 2.206 (2.49) удовлетворяется.

В соответствии с п. 2.204 (2.48) проверяем давление на кровлю слоя 2, расположенного на глубине $z=4$ м от подошвы фундамента. По табл. 55 (1 прил. 2) при $\eta=1$ и $\zeta=2 \cdot 4/26=0,31$ находим $\alpha=0,97$.

Вертикальные напряжения в грунте на глубине $z=4$ м составляют:

от внешней нагрузки $\sigma_{zp} = \alpha p = 0,97 \cdot 250 = 238$ кПа (2,38 кгс/см²);

от собственного веса грунта $\sigma_{zg} = \gamma_{II}(d_1 + z) = 18,7(2,5 + 4) = 122$ кПа (1,22 кгс/см²);

суммарное вертикальное напряжение $\sigma_z = \sigma_{zp} + \sigma_{zg} = 238 + 122 = 360$ кПа (3,6 кгс/см²).

По формуле (47(10)) определяем ширину условного фундамента на кровле слоя 2

$$b_z = \sqrt{p b^2 / \sigma_{zp}} = \sqrt{250 \cdot 26^2 / 238} = 26,6 \text{ м.}$$

По табл. 44(4) при $\varphi_{II}=18^\circ$ находим $M_\varphi=0,43$; $M_q=2,73$; $M_c=5,31$; по табл. 43(3) $\gamma_{c1}=1,1$ и $\gamma_{c2}=1$. Тогда $R = (1,1 \cdot 1/1) \times (0,43 \cdot 26 \cdot 19,6 \cdot 0,51 + 2,73 \cdot 6,5 \cdot 18,7 + 5,31 \cdot 21) = 1,1(112 + 332 + 112) = 1,1 \cdot 556 = 612$ кПа (6,12 кгс/см²) $> \sigma_z = 360$ кПа (3,6 кгс/см²), т. е. условие (46(9)) удовлетворяется.

Поскольку ширина фундаментной плиты $b > 10$ м и основание сложено грунтами с модулем деформации $E > 10$ МПа (100 кгс/см²), в соответствии с п. 2.174 (2.40) для расчета деформаций основания используем расчетную схему линейно-деформируемого слоя.

Толщину линейно-деформируемого слоя H определяем по п. 2.220 (8 прил. 2). При давлении $p=250$ кПа коэффициент $k_p = 0,95$. Учитывая, что основание неоднородно, по формуле (65(8 прил. 2)) получим:

$$H_s = (6 + 0,1 \cdot 26) 0,95 = 8,2 \text{ м;}$$

$$H_{cl} = 1,5 H_s = 12,3 \text{ м.}$$

Суммарная толщина слоев пылевато-глинистых грунтов в пределах толщи, равной H_{cl} , составляет $h_{cl} = 12,3 - 4 = 8,3$ м.

Тогда значение H по формуле (66(9 прил. 2)) будет равно: $H = 8,2 + 8,3/3 = 8,2 + 2,8 = 11$ м.

Номер слоя грунта	Точка	$z_i, \text{ м}$	$\xi_i=2z_i/b$	k_i
1	A	3,5	0,27	0,068
	B	4,5	0,35	0,088
	C	4,0	0,31	0,078
2	A	7,0	0,54	0,135
	B	5,5	0,42	0,105
	C	6,25	0,48	0,120
3	A	11	0,85	0,213
	B	11	0,85	0,213
	C	11	0,85	0,213

Для определения средней осадки плиты по формуле (64(7 прил. 2)) предварительно находим коэффициенты k_c , k_m и k_i .

По табл. 57 (табл. 2 прил. 2) при $\xi' = 2 \cdot 11/26 = 0,85$ коэффициент $k_c = 1,4$; по табл. 58 (табл. 3 прил. 2) при $b = 26$ м и $E > 10$ МПа (100 кгс/см^2) коэффициент $k_m = 1,5$.

Коэффициенты k_i определяем по табл. 58 (табл. 4 прил. 2) при $\eta = l/b = 1$, выполняя интерполяцию в зависимости от значений $\xi_i = 2z_i/b$. Результаты вычислений приведены в табл. 69, в которой значения z_i и соответствующие им значения ξ_i и k_i относятся к вертикалям, проходящим через центр фундамента (точка C) и середины западной и восточной сторон плиты (точки A и B).

Средняя осадка плиты по формуле (64(7 прил. 2)) при давлении $p = 250 \text{ кПа} = 0,25 \text{ МПа}$ ($2,5 \text{ кгс/см}^2$) равна $s = (0,25 \cdot 26 \cdot 1,4/1,5) [0,078/22 + (0,120 - 0,078)/15 + (0,213 - 0,120)/40] = 6,07 \cdot 0,00867 = 0,053 \text{ м} = 5,3 \text{ см}$, что существенно меньше предельного значения средней осадки по табл. 72 (прил. 4), равной $s_u = 40 \text{ см}$.

Для определения крена плиты в соответствии с п. 2.239 необходимо рассматривать силосный корпус в целом как сооружение с высоко расположенным центром тяжести и учитывать увеличение эксцентриситета вертикальной нагрузки из-за наклона сооружения. Поскольку силосный корпус является жестким сооружением, его крен определяем по формуле (78(10 прил. 2)).

Предварительно вычисляем средние (в пределах слоя толщиной $H = 11$ м) значения модуля деформации и коэффициента Пуассона грунта основания.

Принимая во внимание, что $\sum_{t=1}^3 (k_t - k_{t-1}) = k_3 = 0,213$, а значение

$\sum_{i=1}^n (k_i - k_{i-1})/E_i$ уже вычислено при определении средней осадки (эта сумма равна $0,00867 \text{ МПа}^{-1}$), по формуле (79(11 прил. 2)) получаем $\bar{E} = 0,213/0,00867 = 24,6 \text{ МПа}$ (246 кгс/см^2).

По формуле (80(12 прил. 2)) $\bar{v} = (0,3 \cdot 4 + 0,35 \cdot 7)/11 = 0,33$.

Вычисляем крен фундамента, считая его низким, от внецентренной вертикальной нагрузки (заполнения двух силосных банок) и ветровой нагрузки по формуле (78(10 прил. 2)). Коэффициент k_e принимаем по табл. 67 (табл. 5 прил. 2): при $\zeta' = 0,85$ и $\eta = 1$ $k_e = 0,37i = (1 - 0,33^2)0,37(2 \cdot 27 \cdot 6 + 46) / (24,6 \cdot 13^3) = 6,1 \cdot 10^{-6} \cdot 370 = 0,0023$ (здесь попутно вычислено значение $i_1 = 6,1 \cdot 10^{-6}$, которое потребуется в дальнейших вычислениях).

Крен фундамента, вызванный неоднородностью основания, определяем по п. 2.237 как отношение разности осадок противоположных сторон фундамента к его ширине. Указанные осадки вычисляем в соответствии с требованиями п. 2.219 (7 прил. 2).

Определяем средние значения модуля деформации грунта для вертикалей, проходящих через точки A и B фундаментной плиты, по формуле (79) (11 прил. 2), пользуясь вычисленными ранее значениями k_i (см. табл. 69),

$$\bar{E}_A = 0,213 / [0,068/22 + (0,135 - 0,068)/15 + (0,213 - 0,135)/40] = 22,4 \text{ МПа}$$

(224 кгс/см^2);

$$\bar{E}_B = 0,213 / [0,088/22 + (0,105 - 0,088)/15 + (0,213 - 0,105)/40] = 27,2 \text{ МПа}$$

(272 кгс/см^2).

Поскольку силосный корпус — сооружение жесткое, осадки его краев определяем по формуле (64) (7 прил. 2), которую можно записать в виде

$$s = pbk_c k_3 (k_m \bar{E}).$$

Тогда осадки точек A и B будут равны:

$$s_A = 0,25 \cdot 26 \cdot 1,4 \cdot 0,213 / (1,5 \cdot 22,4) = 0,058 \text{ м} = 5,8 \text{ см};$$

$$s_B = 0,25 \cdot 26 \cdot 1,4 \cdot 0,213 / (1,5 \cdot 27,2) = 0,048 \text{ м} = 4,8 \text{ см}.$$

Крен фундаментной плиты, вызванный неоднородностью основания, определяем по формуле (81) $i_n = (0,058 - 0,048)/26 = 0,0004$.

Расстояние h^* от подошвы фундамента до точки приложения равнодействующей вертикальных нагрузок, определенное как отношение статического момента этих нагрузок относительно подошвы к их сумме, равно $22,5 \text{ м}$.

Суммарная вертикальная нагрузка на основание N при заполнении двух силосных банок равна:

$$N = G + 2N_{v1} + \gamma_{II} h_{bf} A = 44,2 + 2 \cdot 27 + 0,0187 \cdot 1,3 \cdot 26^2 =$$

$$= 114,6 \text{ МН} \text{ (11 460 тс)}.$$

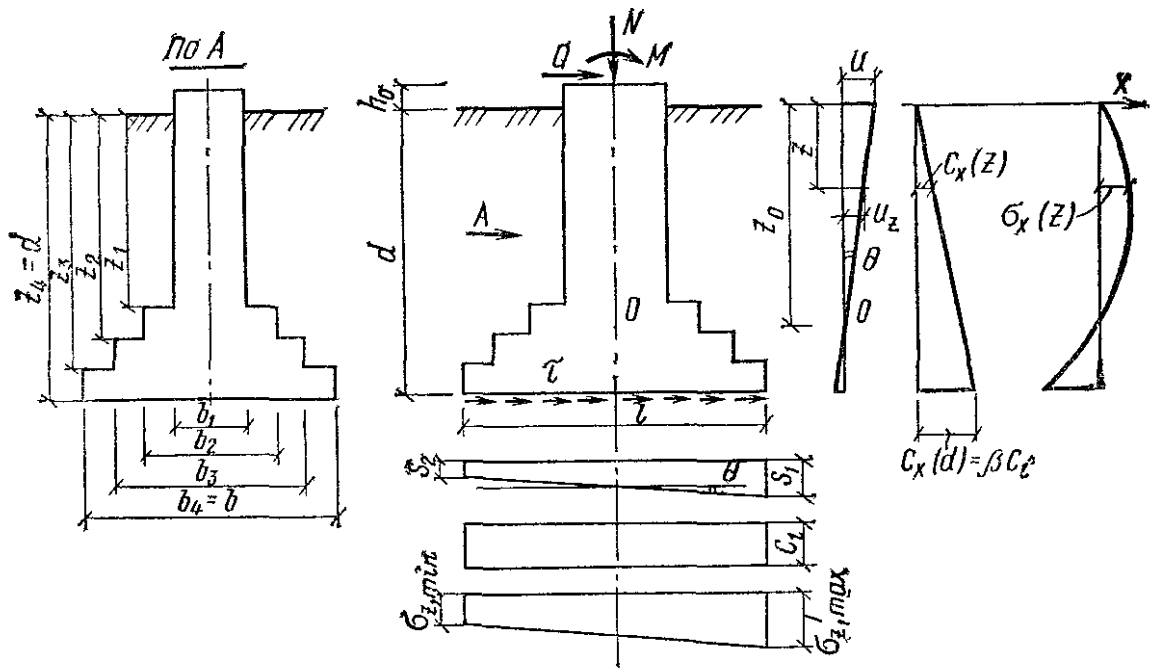


Рис. 22. Схема к определению крена внецентренно нагруженного заглубленного фундамента с учетом бокового отпора грунта

Крен силосного корпуса с учетом внецентренного его нагружения, неоднородности основания и изменения эксцентриситета нагрузки при наклоне сооружения, определяемый по формуле (83), равен: $i_h = (0,0023 + 0,0004) / (1 - 6,1 \cdot 10^{-6} \cdot 114,6 \cdot 22,5) = 0,0027 / 0,984 = 0,00274$, что меньше предельного значения крена для рассматриваемого сооружения по табл. 72 (прил. 4) $i_u = 0,004$.

2.241. Крен фундамента, нагруженного внецентренной нагрузкой, с учетом бокового отпора грунта, расположенного выше подошвы, при глубине заложения фундамента 5 м и более рекомендуется определять с использованием расчетной схемы (рис. 22), характеризуемой коэффициентами: неравномерного сжатия в вертикальном направлении под подошвой фундамента C_i , неравномерного сжатия в горизонтальном направлении C_x и сдвига в плоскости подошвы C_τ .

Коэффициент C_i , МПа/м, определяется по формуле

$$C_i = M / (k_\lambda i I), \quad (84)$$

где M — момент, действующий на уровне верхнего обреза фундамента, МН·м; k_λ — коэффициент, зависящий от относительного заглубления фундамента $\lambda = d/l$ и принимаемый равным $k_\lambda = 1 - 0,1\lambda$ при $\lambda \leq 2$ и $k_\lambda = 0,8$ при $\lambda > 2$; i — крен фундамента без учета его заглубления, определяемый по формуле (78 (10 прил. 2)); I — момент инерции подошвы фундамента, м⁴;

Таблица 70

$\xi_d = \rho'_d / \rho_d$	1	0,98	0,96	0,94	0,92	0,90
β	1	0,88	0,76	0,64	0,52	0,4

Коэффициент C_x принимается линейно возрастающим с глубиной

$$C_x(z) = \beta C_i z/d, \quad (85)$$

где β — коэффициент, зависящий от отношения $\xi_d = \rho'_d / \rho_d$ (здесь ρ'_d и ρ_d — соответственно плотность в сухом состоянии грунта обратной засыпки и грунта природного сложения под подошвой фундамента) и принимаемый по табл. 70.

Коэффициент C_τ принимается равным $0,35 C_i$.

2.242. Крен заглубленного фундамента i_d от внецентренной нагрузки с учетом его упругого защемления в грунте определяется по формуле

$$i_d = [M' (A_0 + C_\tau A) + Q (S_0 + C_\tau dA)] / [(A_0 + C_\tau A) (I_0 + C_i I + C_\tau d^2 A) - (S_0 + C_\tau dA)^2], \quad (86)$$

а глубина z_0 , на которой расположен центр его поворота, — по формуле

$$z_0 = [M' (S_0 + C_\tau dA) + Q (I_0 + C_i I + C_\tau d^2 A)] / [M' (A_0 + C_\tau A) + Q (S_0 + C_\tau dA)], \quad (87)$$

где $M' = M + Qh_0$ (см. рис. 22); d , A , I — соответственно глубина заложения фундамента, м, площадь, м², и момент инерции, м⁴, его подошвы;

$$A_0 = \beta C_i \sum_{j=1}^n b_j (z_j^2 - z_{j-1}^2) / (2d);$$

$$S_0 = \beta C_i \sum_{j=1}^n b_j (z_j^3 - z_{j-1}^3) / (3d);$$

$$I_0 = \beta C_i \sum_{j=1}^n b_j (z_j^4 - z_{j-1}^4) / (4d),$$

b_j и z_j — см. обозначения на рис. 22.

Крен фундаментов промзданий, оборудованных мостовыми и (или) подвесными кранами, допускается определять по формуле (86). При этом коэффициент k_λ в формуле (84) принимается равным еди-

нице. В расчетах крена фундаментов опор открытых крановых эстакад принимается: для песков и супесей $k_\lambda = 1,5$, для суглинков $k_\lambda = 1,2$, для глин $k_\lambda = 1,1$.

2.243. Краевые давления под подошвой фундамента при действии на него внецентренной нагрузки определяются по формуле

$$p_{\max/\min} = N/A \pm i_d C_i l/2, \quad (88)$$

где N — суммарная вертикальная сила, действующая на основание, включая вес фундамента и грунта на его обрезах.

2.244. Реактивное сопротивление грунта $\sigma_x(z)$ по передней и задней граням фундамента определяется по формуле

$$\sigma_x(z) = i_d \beta C_i z (z_0 - z)/d. \quad (89)$$

Значение $\sigma_x(z)$ используется для проверки прочности фундамента.

2.245. Напряжения $\sigma_x(z)$ не должны превышать предельных значений $\sigma_{x,u}(z)$, вычисляемых по формуле

$$\sigma_{x,u}(z) = 4\gamma_c (\gamma'_1 z \operatorname{tg} \varphi'_1 + c'_1) / (\gamma_j \cos \varphi'_1), \quad (90)$$

где γ_c — коэффициент условий работы, принимаемый равным 1,2; γ_j — коэффициент надежности, принимаемый равным 1; φ'_1 , c'_1 , γ'_1 — расчетные значения угла внутреннего трения, град., удельного сцепления, МПа, и удельного веса грунта, МН/м³, расположенного выше подошвы фундамента;

2.246. Горизонтальное перемещение верха фундамента определяется по формуле

$$u = (z_0 + h_0) i_d. \quad (91)$$

2.247. В проектах фундаментов, перемещения которых определены с учетом их упругого защемления в грунте, должны содержаться требования об устройстве обратных засыпок в соответствии с действующими нормативными документами. Степень уплотнения грунта обратной засыпки должна быть не менее $\xi_j = \rho'_d / \rho_d = 0,9$.

Пример. Определить крен заглубленного фундамента и реактивные давления под его подошвой и по боковым поверхностям.

Постоянные нагрузки на уровне верхнего обреза фундамента: $N = 6,4$ МН, $Q = 0,08$ МН ($h_0 = 0$), $M = M' = 0,8$ МН м. Глубина заложения фундамента $d = 4,2$ м, сечение подколонника $0,9 \times 0,9$ м, размеры подошвы $b = 3$ м, $l = 4,2$ м. Соотношение сторон $\eta = l/b = 1,4$, относительное заглубление $\lambda = d/l = 1$ (рис 23).

Грунт основания — супесь пластичная со следующими характеристиками: $I_L = 0,1$, угол внутреннего трения $\varphi_{11} = 28^\circ$, $\varphi_1 = 27^\circ$; $\varphi'_1 = 24^\circ$, удельное сцепление $c_{11} = 8$ кПа, $c_1 = 4$ кПа, $c'_1 = 2,7$ кПа, плотность $\rho_{11} = 1,84$ г/см³ ($\gamma_{11} = 18,4$ кН/м³), $\rho_1 = 1,78$ г/см³ ($\gamma_1 =$

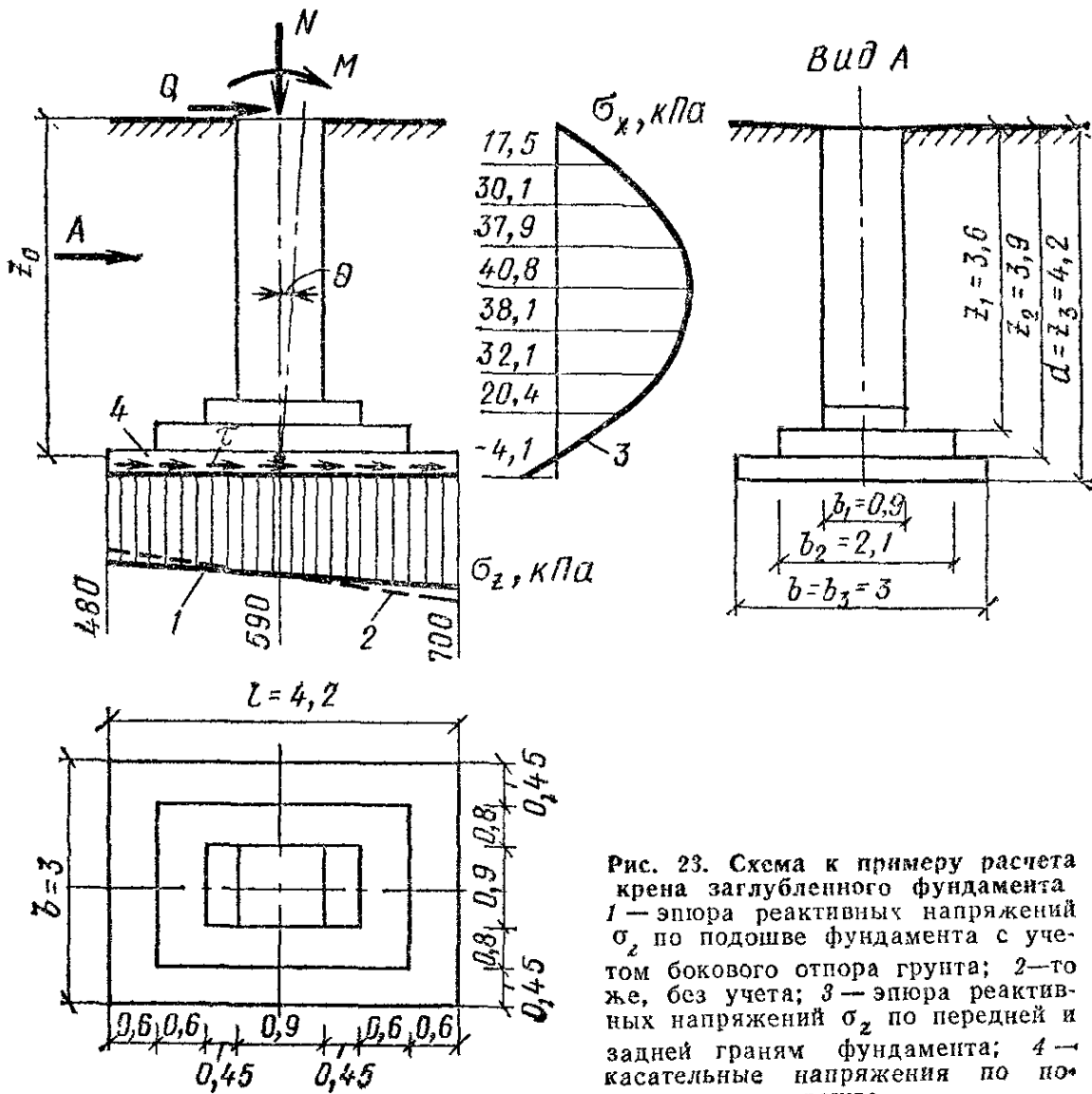


Рис. 23. Схема к примеру расчета крена заглубленного фундамента
 1 — эпюра реактивных напряжений σ_z по подошве фундамента с учетом бокового отпора грунта; 2 — то же, без учета; 3 — эпюра реактивных напряжений σ_z по передней и задней граням фундамента; 4 — касательные напряжения по подошве

$= 17,8 \text{ кН/м}^3$), $\gamma'_1 = 16,9 \text{ кН/м}^3$, плотность в сухом состоянии $\rho_{\text{пл}} = 1,65 \text{ г/см}^3$, модуль деформации $E = 21 \text{ МПа}$. Фундамент возводится в открытом котловане, засыпка пазух котлована предусматривается тем же грунтом с уплотнением до плотности $\rho' = 1,79 \text{ г/см}^3$ ($\rho'_d = 1,6 \text{ г/см}^3$).

Предварительно вычисляем:

$$k_\lambda = 1 - 0,1 \lambda = 1 - 0,1 \cdot 1 = 0,9;$$

$$\xi_d = \rho'_d / \rho_d = 1,60 / 1,65 = 0,97, \text{ тогда по п. 2 241 } \beta = 0,81; \text{ площадь подошвы фундамента } A = bl = 3 \cdot 4,2 = 12,6 \text{ м}^2;$$

$$\text{момент сопротивления подошвы } W = bl^2/6 = 3 \cdot 4,2^2/6 = 8,82 \text{ м}^3;$$

$$\text{момент инерции подошвы } I = bl^3/12 = 3 \cdot 4,2^3/12 = 18,52 \text{ м}^4;$$

$$\text{суммарный момент в уровне подошвы фундамента } M' = M + Qd = 0,8 + 0,08 \cdot 4,2 = 1,14 \text{ МН}\cdot\text{м}.$$

$$\text{Крен фундамента без учета его заглубления по формуле (78) (10 прил. 2) равен } i = (1 - 0,3^2) 0,71 \cdot 1,14 / (21 \cdot 2,1^3) = 0,0038$$

[здесь коэффициент $k_e=0,71$ принят по табл. 67 (5 прил. 2) при $\eta=l/b=1,4$].

Определяем коэффициент неравномерного сжатия по формуле (84)

$$C_i = M'/k_\lambda iI = 1,14 / (0,9 \cdot 0,0038 \cdot 18,52) = 18 \text{ МПа/м.}$$

$$C_\tau = 0,35C_i = 0,35 \cdot 18 = 6,3 \text{ МПа/м.}$$

Крен фундамента с учетом заглубления определяем по формуле (86), предварительно вычислив:

$$A_0 = 0,81 \cdot 18 [3(4,2^2 - 3,9^2) + 2,1(3,9^2 - 3,6^2) + 0,9 \cdot 3,6^2] / (2 \cdot 4,2) = 4 \text{ МН/м;}$$

$$S_0 = 0,81 \cdot 18 [3(4,2^3 - 3,9^3) + 2,1(3,9^3 - 3,6^3) + 0,9 \cdot 3,6^3] / (3 \cdot 4,2) = 131 \text{ МН;}$$

$$I_0 = 0,81 \cdot 18 [3(4,2^4 - 3,9^4) + 2,1(3,9^4 - 3,6^4) + 0,9 \cdot 3,6^4] / (4 \cdot 4,2) = 455 \text{ МН} \cdot \text{м.}$$

Тогда по формуле (86) получаем

$$i_d = [0,8(41 + 6,3 \cdot 12,6) + 0,08(131 + 6,3 \cdot 4,2 \cdot 12,6)] / [(41 + 6,3 \cdot 12,6)(455 + 18 \cdot 18,52 + 6,3 \cdot 4,2^2 \cdot 12,6) - (131 + 6,3 \cdot 4,2 \cdot 12,6)^2] = 0,0028.$$

Глубину, на которой расположен центр поворота фундамента, определяем по формуле (87) $z_0 = [0,8(131 + 6,3 \cdot 4,2 \cdot 12,6) + 0,08(455 + 18 \cdot 18,52 + 6,3 \cdot 4,2^2 \cdot 12,6)] / [0,8(41 + 6,3 \cdot 12,6) + 0,08(131 + 6,3 \cdot 4,2 \cdot 12,6)] = 4,1 \text{ м.}$

Для определения краевых давлений под подошвой фундамента по формуле (88) предварительно вычисляем среднее давление $p = N/A + \bar{\gamma}d = 6,4/12,6 + 0,02 \cdot 4,2 = 0,59 \text{ МПа}$

(здесь $\bar{\gamma}$ — среднее значение удельного веса материала фундамента и грунта на его обрезах).

Тогда

$$p_{\max} = p \pm i_d C_i l / 2 = 0,59 \pm 0,0028 \cdot 18 \cdot 4,2 \cdot 0,5 = 0,59 \pm 0,11 \text{ МПа;}$$

$$p_{\min} = 0,59 + 0,11 = 0,7 \text{ МПа, } p_{\min} = 0,59 - 0,11 = 0,48 \text{ МПа.}$$

Реактивное сопротивление грунта по передней и задней граням фундамента определяем по формуле (89), которая принимает вид $\sigma_x(z) = 0,0028 \cdot 0,81 \cdot 18 \cdot 10^3 z(4,1 - z) / 4,2 = 9,72z(4,1 - z) = 39,85z - 9,72z^2$ (кПа).

Предельные значения напряжений $\sigma_{x,u}(z)$ определяем по формуле (90), которая в данном случае принимает вид

$$\sigma_{x,u}(z) = [4 \cdot 1,2 / (1 \cdot \cos 24^\circ)] (16,9z \operatorname{tg} 24^\circ + 2,7) = 39,5z + 14,2 \text{ (кПа).}$$

Результаты вычислений приведены в табл. 71 и на рис. 23.

Т а б л и ц а 71

$z, \text{ м}$	$\sigma_x(z), \text{ кПа}$	$\sigma_{x,u}(z), \text{ кПа}$	$z, \text{ м}$	$\sigma_x(z), \text{ кПа}$	$\sigma_{x,u}(z), \text{ кПа}$
0	0	0	2,5	38,9	113
0,5	17,5	34	3	32,1	132,7
1	30,1	53,7	3,5	20,4	152,5
1,5	37,9	73,5	4,1	0	176,2
2	40,8	93,2	4,2	-4,1	180,1

Из табл 71 и рис. 23 видно, что вычисленные по формуле (89) значения $\sigma_x(z)$ нигде не превышают предельных.

Предельные деформации основания

2.248 (2.51). Предельные значения совместной деформации основания и сооружения устанавливаются исходя из необходимости соблюдения:

а) технологических или архитектурных требований к деформациям сооружения (изменение проектных уровней и положений сооружения в целом, отдельных его элементов и оборудования, включая требования к нормальной работе лифтов, кранового оборудования, подъемных устройств элеваторов и т. п.) — $s_{u, s}$;

б) требований к прочности, устойчивости и трещиностойкости конструкций, включая общую устойчивость сооружения — $s_{u, f}$.

2.249. (2.52). Предельные значения совместной деформации основания и сооружения по технологическим или архитектурным требованиям $s_{u, s}$ должны устанавливаться соответствующими нормами проектирования зданий и сооружений, правилами технической эксплуатации оборудования или заданием на проектирование с учетом в необходимых случаях рихтовки оборудования в процессе эксплуатации.

Проверка соблюдения условия $s \leq s_{u, s}$ производится при разработке типовых и индивидуальных проектов в составе расчетов сооружения во взаимодействии с основанием после соответствующих расчетов конструкций сооружения по прочности, устойчивости и трещиностойкости.

2.250. К архитектурным требованиям по ограничению деформаций основания относятся: недопустимость неприятных впечатлений от деформаций сооружения в целом (например, «неустойчивость положения» вследствие большого крена), ограничение взаимных смещений отдельных конструкций элементов или архитектурных деталей и т. п., а также требования по обеспечению нормальных эксплуатационно-бытовых условий для людей (ограничение уклонов полов, перекосов стен, в особенности имеющих оконные и дверные проемы, перепадов отметок отдельных частей сооружения и т. п.).

К технологическим требованиям, ограничивающим деформации основания, относятся требования, связанные с нормальной эксплуатацией оборудования, отдельных конструктивных элементов и устройств (уклоны полов, перепады отметок отдельных частей сооружения, уклоны крановых путей, крен сооружения по условиям работы вертикальных транспортных устройств, уклоны плоских кровель, вводов и выпусков инженерных коммуникаций и т. д.).

2.251. (2.53). Предельные значения совместной деформации основания и сооружения по условиям прочности, устойчивости и трещиностойкости конструкций $s_{u,f}$ должны устанавливаться при проектировании на основе расчета сооружения во взаимодействии с основанием.

Такой расчет выполняется преимущественно при разработке типовых проектов сооружений для нескольких вариантов грунтовых условий, отличающихся прочностными и деформационными характеристиками грунтов, а также степенью изменчивости сжимаемости основания в плане сооружения. Проверка выполнения условия $s \ll s_{u,f}$ в стадии привязки типовых проектов к местным грунтовым условиям является косвенной проверкой прочности, устойчивости и трещиностойкости конструкций.

При разработке индивидуальных проектов сооружений, конструкции которых рассчитаны во взаимодействии с основанием, значения $s_{u,f}$ не требуется устанавливать.

Значение $s_{u,f}$ допускается не устанавливать для сооружений значительной жесткости и прочности (например, зданий башенного типа, домен), а также для сооружений, в конструкциях которых не возникают усилия от неравномерных осадок основания (например различного рода шарнирных систем).

2.252. (2.54). При разработке типовых проектов сооружений на основе значений $s_{u,c}$ и $s_{u,f}$ следует, как правило, устанавливать следующие критерии допустимости применения этих проектов, упрощающие расчет оснований по деформациям при их привязке к местным грунтовым условиям:

а) предельные значения степени изменчивости сжимаемости грунтов основания α_E , соответствующие различным значениям: среднего модуля деформации грунтов в пределах плана сооружения \bar{E} или средней осадки основания \bar{s} ;

б) предельную неравномерность деформаций основания Δs_u^0 соответствующую нулевой жесткости сооружения;

в) перечень грунтов с указанием их простейших характеристик свойств, а также характера напластований, при наличии которых не требуется выполнять расчет оснований по деформациям.

Примечания: 1. Степень изменчивости сжимаемости основания α_E определяется отношением наибольшего значения приведенного по глубине модуля деформации грунтов основания в пределах плана сооружения к наименьшему.

2. Среднее значение модуля деформации грунтов основания \bar{E} в пределах плана сооружения определяется как средневзвешенное

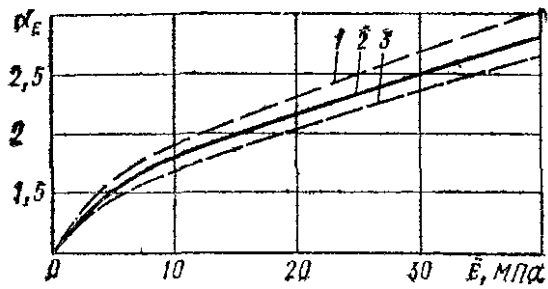


Рис. 24. Пример зависимости предельных значений степени изменчивости сжимаемости основания α_E от среднего значения модуля деформации грунтов основания в пределах плана здания

1, 2 и 3 — зависимости, соответствующие различным ширинам подошвы фундаментов под несущие стены — соответственно b_1 , b_2 и b_3 , причем $b_1 > b_2 > b_3$

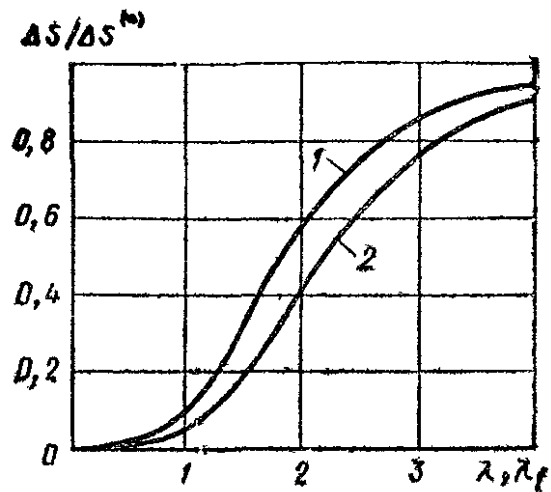


Рис. 25. Соотношение между неравномерностью осадок, вычисленной с учетом и без учета жесткости здания (Δs и $\Delta s^{(0)}$), в зависимости от показателя гибкости: λ — всего здания длиной L или λ_1 — участка здания длиной L_1 (соответственно кривые 1 и 2)

(с учетом изменения сжимаемости грунтов по глубине и в плане сооружения).

2.253. Зависимость предельных значений α_E от среднего модуля деформации грунтов основания \bar{E} или от средней осадки основания сооружения \bar{s} используется преимущественно для протяженных жилых зданий. Пример зависимости $\alpha_E = f(\bar{E})$ для пятиэтажных жилых домов серии 1-464 приведен на рис. 24.

Для облегчения вычисления средних осадок зданий при привязке типовых проектов к местным грунтовым условиям рекомендуется в типовых проектах приводить их расчетные значения в виде $\bar{s} = k\bar{E}$, где k — размерный коэффициент (выраженный в тех же единицах, что и модуль деформации), зависящий от принятого конструктивного решения фундаментов и действующих на них нагрузок.

2.254. Значения $\Delta s_u^{(0)}$ устанавливаются при разработке типовых проектов протяженных зданий на основе сопоставления неравномерности осадок, вычисленных с учетом и без учета жесткости здания (соответственно Δs и $\Delta s^{(0)}$). Отношение $\Delta s / \Delta s^{(0)}$ зависит от приведенной гибкости здания в целом $\lambda = L\omega$ или его участка $\lambda_1 = L_1\omega$ (здесь: L — длина здания, м; L_1 — длина участка его локального искривления, м; $\omega = \sqrt[4]{cb/4EI}$, где c — среднее значение коэффициента жесткости основания, равное отношению среднего давления под подошвой фундаментов к средней осадке здания (кПа/м); b — приведенная ширина подошвы фундаментов, м, EI — обобщенная изгибная жесткость поперечного сечения коробки здания, кН·м²). Пример

указанной зависимости для пятиэтажных крупнопанельных жилых домов серии I-464 приведен на рис. 25.

Влияние жесткости здания на степень выравнивания неравномерных осадок тем больше, чем меньше приведенная гибкость здания, т. е. чем меньше его длина и больше его жесткость по отношению к жесткости основания. При $\lambda > 3$ допускается принимать $\Delta s^{(0)} = \Delta s$.

2.255. Перечень грунтов, при наличии которых основания сооружений допускается не рассчитывать по деформациям, устанавливается на основе полученных при разработке типового проекта зависимостей $\alpha_F = f(\bar{E})$. При этом указываются простейшие характеристики свойств грунтов и характер их залегания в плане сооружения.

Рекомендуется вначале грунтовые условия, определяющие возможную область применения типового проекта, разбить на группы по значению R , вычисленному по формуле (33(7)) с учетом принятой глубины заложения и различных размеров фундаментов. Затем в пределах каждой такой группы проверяется возможность наличия в основании сооружения одновременно нескольких грунтов, отличающихся по сжимаемости, исходя из полученной зависимости предельного значения α_E от \bar{E} .

2.256. (2.55). Предельные значения деформаций оснований допускается принимать согласно табл. 72 (рекомендуемому прил. 4), если конструкции сооружения не рассчитаны на усилия, возникающие в них при взаимодействии с основанием, и в задании на проектирование не установлены значения $s_{u,s}$ (пп. 2.248 (2.51), 2.249 (2.52)).

2.257. В проектах сооружений, расчетная осадка которых превышает 8 см, следует, как правило, предусматривать соответствующий строительный подъем сооружения (повышение «нулевой» отметки), а также мероприятия, не допускающие изменений проектных уклонов вводов и выпусков инженерных коммуникаций и обеспечивающие сохранность коммуникаций в местах их пересечения со стенами сооружения.

2.258 (2.56). Расчет деформаций основания допускается не выполнять, если среднее давление под фундаментами проектируемого сооружения не превышает расчетного сопротивления грунтов основания [пп. 2.174 (2.41)—2 204 (2.48)] и выполняется одно из следующих условий:

а) степень изменчивости сжимаемости основания меньше предельной по п. 2 252 (2.54 а);

б) инженерно-геологические условия площадки строительства соответствуют области применения типового проекта [см. п. 2.252 (2.54 в)];

Т а б л и ц а 72 (прил. 4)

Предельные деформации основания

Сооружения	Предельные деформации основания		
	относительная разность осадок $(\Delta s/L)_u$	крен i_u	средняя \bar{s}_u (в скобках максимальная $s_{max; u}$) осадка, см
1. Производственные и гражданские одноэтажные и многоэтажные здания с полным каркасом:			
железобетонным	0,002	—	(8)
стальным	0,004	—	(12)
2. Здания и сооружения, в конструкциях которых не возникают усилия от неравномерных осадок	0,006	—	(15)
3. Многоэтажные бескаркасные здания с несущими стенами из:			
крупных панелей	0,0016	0,005	10
крупных блоков или кирпичной кладки без армирования	0,0020	0,005	10
то же, с армированием, в том числе с устройством железобетонных поясов	0,0024	0,005	15
4. Сооружения элеваторов из железобетонных конструкций:			
рабочее здание и силосный корпус монолитной конструкции на одной фундаментной плите	—	0,003	40
то же, сборной конструкции	—	0,003	30
отдельно стоящий силосный корпус монолитной конструкции	—	0,004	40
то же, сборной конструкции	—	0,004	30
отдельно стоящее рабочее здание	—	0,004	25
5. Дымовые трубы высотой H , м:			
$H \leq 100$	—	0,005	40
$100 < H \leq 200$	—	$1/(2H)$	30
$200 < H \leq 300$	—	$1/(2H)$	20
$H > 300$	—	$1/(2H)$	10
6. Жесткие сооружения высотой до 100 м, кроме указанных в поз. 4 и 5	—	0,004	20

Сооружения	Предельные деформации основания		
	относительная разность осадок $(\Delta s/L)_u$	крен i_u	средняя \bar{s}_u (в скобках максимальная $s_{max, u}$) осадка, см
7. Антенные сооружения связи:			
стволы мачт заземленные	—	0,002	20
то же, электрически изолированные	—	0,001	10
башни радио	0,002	—	—
башни коротковолновых радиостанций	0,0025	—	—
башни (отдельные блоки)	0,001	—	—
8. Опоры воздушных линий электропередачи:			
промежуточные прямые	0,003	0,003	—
анкерные и анкерно-угловые, промежуточные угловые, концевые, порталы	0,0025	0,0025	—
открытых распределительных устройств			
специальные переходные	0,002	0,002	—

Примечания: 1. Предельные значения относительного прогиба (выгиба) зданий, указанных в п. 3 табл. 72 (прил. 4), принимаются равными 0,5 $(\Delta s/L)_u$.

2. При определении относительной разности осадок $(\Delta s/L)$ в поз. 8 табл. 72 (прил. 4) за L принимается расстояние между осями блоков фундаментов в направлении горизонтальных нагрузок, а в опорах с оттяжками — расстояние между осями сжатого фундамента и анкера.

3. Если основание сложено горизонтальными (с уклоном не более 0,1), выдержанными по толщине слоями грунтов, предельные значения максимальных и средних осадок допускается увеличивать на 20 %.

4. Предельные значения подъема основания, сложенного набухающими грунтами, допускается принимать: максимальный и средний подъем в размере 25 % и относительную неравномерность осадок (относительный выгиб) здания в размере 50 % соответствующих предельных значений деформаций, приведенных в настоящей таблице.

5. Для сооружений, перечисленных в поз. 1—3 табл. 2.72 (прил. 4), с фундаментами в виде сплошных плит предельные значения средних осадок допускается увеличивать в 1,5 раза.

6. На основе обобщения опыта проектирования, строительства и эксплуатации отдельных видов сооружений допускается принимать предельные значения деформаций основания, отличные от указанных в настоящей таблице.

Т а б л и ц а 73(6)

Сооружения	Варианты грунтовых условий
<p>1. Производственные здания Одноэтажные с несущими конструкциями, малочувствительными к неравномерным осадкам (например, стальной или железобетонный каркас на отдельных фундаментах при шарнирном опирании ферм, ригелей), и с мостовыми кранами грузоподъемностью до 50 т включительно Многоэтажные до 6 этажей включительно с сеткой колонн не более 6×9 м.</p> <p>2. Жилые и общественные здания Прямоугольной формы в плане без перепадов по высоте с полным каркасом и бескаркасные с несущими стенами из кирпича, крупных блоков или панелей: а) протяженные многосекционные высотой до 9 этажей включительно б) несблокированные башенного типа высотой до 14 этажей включительно</p>	<ol style="list-style-type: none"> 1. Крупнообломочные грунты при содержании заполнителя менее 40 % 2. Пески любой крупности, кроме пылеватых, плотные и средней плотности 3. Пески любой крупности, только плотные 4. Пески любой крупности, только средней плотности при коэффициенте пористости $e \leq 0,65$ 5. Супеси при $e \leq 0,65$, суглинки при $e \leq 0,85$ и глины при $e \leq 0,95$, если диапазон изменения коэффициента пористости этих грунтов на площадке не превышает 0,2 6. Пески, кроме пылеватых, при $e \leq 0,7$ в сочетании с пылеватоглинистыми грунтами моренного происхождения при $e < 0,5$ и $I_L < 0,5$ независимо от порядка их залегания

Примечания: 1. Табл. 73(6) допускается пользоваться: для сооружений, в которых площадь отдельных фундаментов под несущие конструкции отличается не более чем в 2 раза, а также для сооружений иного назначения при аналогичных конструкциях и нагрузках.

2. Табл. 73(6) не распространяется на производственные здания с нагрузками на полы свыше 20 кПа (2 тс/м²).

в) грунтовые условия площадки строительства сооружений, перечисленных в табл. 73 (6), относятся к одному из вариантов, указанных в этой таблице.

Расчет оснований по несущей способности

2.259 (2.3). Расчет оснований по несущей способности должен производиться в случаях, если:

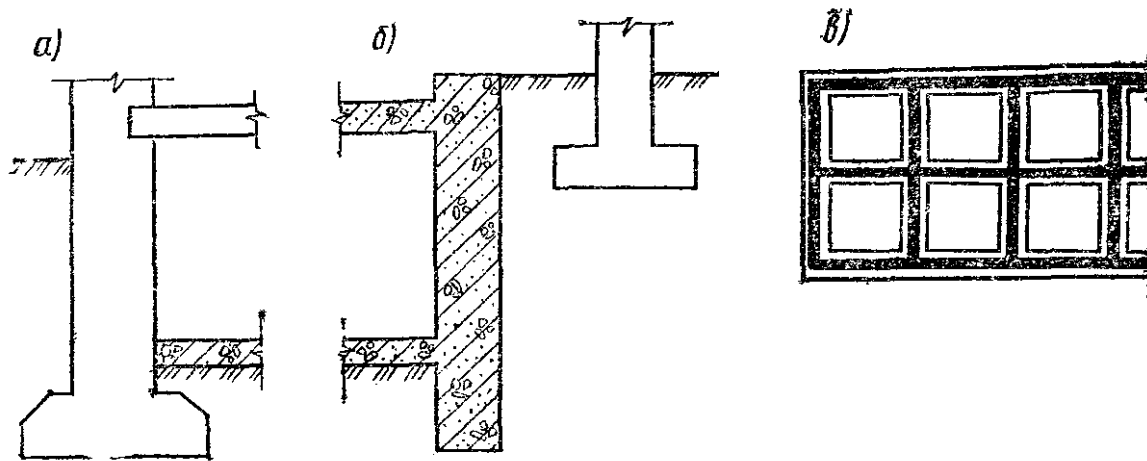


Рис. 26. Конструктивные мероприятия, препятствующие смещению фундаментов

а — наличие бетонного пола в подвале; *б* — жесткое крепление стенки откоса; *в* — пространственно-жесткая система фундаментно-подвальной части здания (план)

а) на основание передаются значительные горизонтальные нагрузки (подпорные стены, фундаменты распорных конструкций и т. п.), в том числе сейсмические;

б) сооружение расположено на откосе или вблизи откоса;

в) основание сложено грунтами, указанными в п. 2.267 (2 61);

г) основание сложено скальными грунтами.

Расчет оснований по несущей способности в случаях, перечисленных в подпунктах «а» и «б», допускается не производить, если конструктивными мероприятиями обеспечена невозможность смещения проектируемого фундамента.

Если проектом предусматривается возможность возведения сооружения непосредственно после устройства фундаментов до обратной засыпки грунтом пазух котлованов, следует производить проверку несущей способности основания, учитывая нагрузки, действующие в процессе строительства.

2 260. К конструктивным мероприятиям, обеспечивающим невозможность горизонтального смещения фундамента, относятся:

устройство полов в подвале здания (рис. 26, а);

жесткое закрепление откоса (рис. 26, б);

объединение фундаментов в единую систему пространственно жесткой и прочной надфундаментной конструкцией, например при фундаментно-подвальной части здания с частым шагом поперечных стен на фундаментах в виде железобетонных перекрестных лент (рис 26, в) (в последнем случае обеспечивается также невозможность и вертикального смещения отдельного фундамента на участке между пересечениями поперечных стен) и т. п.

2.261 (2.57). Целью расчета оснований по несущей способности является обеспечение прочности и устойчивости оснований, а также недопущение сдвига фундамента по подошве и его опрокидывания. Принимаемая в расчете схема разрушения основания (при достижении им предельного состояния) должна быть как статически, так и кинематически возможна для данного воздействия и конструкции фундамента или сооружения.

2.262 (2.58). Расчет оснований по несущей способности производится исходя из условия

$$F \leq \gamma_c F_u / \gamma_n, \quad (92(11))$$

где F — расчетная нагрузка на основание, определяемая по указаниям пп. 2.13 (2.5) — 2.21 (2.8); F_u — сила предельного сопротивления основания; γ_c — коэффициент условий работы, принимаемый: для песков, кроме пылеватых $\gamma_c = 1,0$; для песков пылеватых, а также пылевато-глинистых грунтов в стабилизированном состоянии $\gamma_c = 0,9$; для пылевато-глинистых грунтов в нестабилизированном состоянии $\gamma_c = 0,85$; для скальных грунтов: невыветрелых и слабыветрелых $\gamma_c = 1,0$; выветрелых $\gamma_c = 0,9$; сильновыветрелых $\gamma_c = 0,8$;

γ_n — коэффициент надежности по назначению сооружения, принимаемый равным 1,2; 1,15 и 1,10 соответственно для зданий и сооружений I, II, III классов.

2.263 (2.59). Вертикальная составляющая силы предельного сопротивления основания, сложенного скальными грунтами N_u , кН (тс), независимо от глубины заложения фундаментов вычисляется по формуле

$$N_u = R_c b' l' \quad (93(12))$$

где R_c — расчетное значение предела прочности на одноосное сжатие скального грунта, кПа (тс/м²);

b' и l' — соответственно приведенные ширина и длина фундамента, м, вычисляемые по формулам:

$$b' = b - 2e_b; \quad l' = l - 2e_l, \quad (94(13))$$

где e_b и e_l — соответственно эксцентриситеты приложения равнодействующей нагрузок в направлении поперечной и продольной осей фундамента, м.

2.264. Расчет скальных оснований по несущей способности по формулам (92 (11)) и (93 (12)) производится из условия, чтобы среднее давление p по приведенной площади подошвы фундамента не превосходило предела прочности на одноосное сжатие R_c скального грунта.

2.265. Приведенные размеры подошвы фундамента при внецентренном нагружении определяются из условия, что равнодействующая

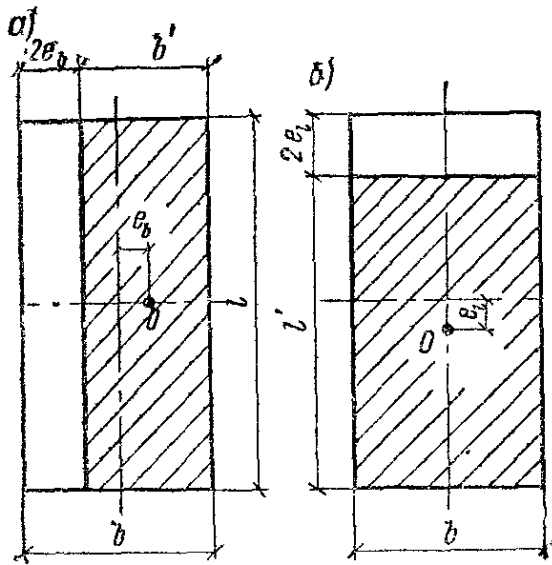


Рис. 27. Схема для определения приведенных размеров подошвы прямоугольного фундамента

a — ширина b' , b — длина l'

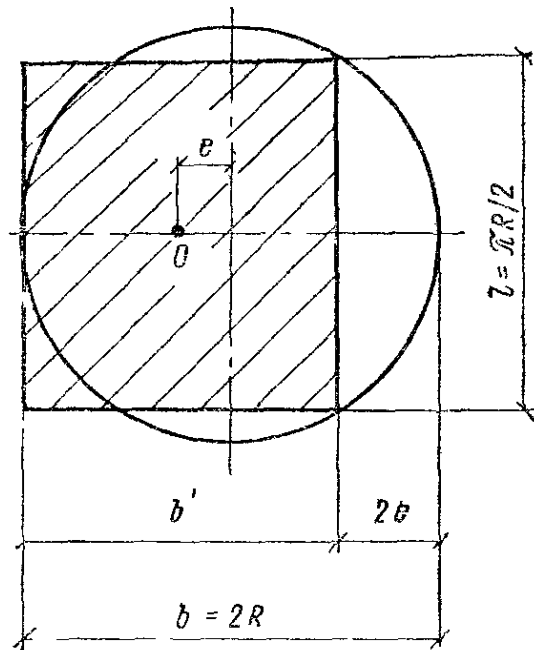


Рис. 28. Схема для определения приведенных размеров круглого фундамента

щая давлений по подошве приложена в центре тяжести площади подошвы (рис. 27). Подошва фундамента сложного очертания должна при этом приводиться к эквивалентной по площади подошве прямоугольной формы. Для круглого фундамента эквивалентной формой будет квадрат, а приведенной — прямоугольник (рис. 28) (для случая внецентренного нагружения).

2.266 (2.60). Сила предельного сопротивления основания, сложенного нескальными грунтами в стабилизированном состоянии, должна определяться исходя из условия, что соотношение между нормальными σ и касательными напряжениями τ по всем поверхностям скольжения, соответствующее предельному состоянию основания, подчиняется зависимости

$$\tau = \sigma \operatorname{tg} \varphi_1 + c_1, \quad (95(14))$$

где φ_1 и c_1 — соответственно расчетные значения угла внутреннего трения и удельного сцепления грунта (пп. 2.68 (2.12) — 2.70 (2.14)).

2.267 (2.61). Сила предельного сопротивления основания, сложенного медленно уплотняющимися водонасыщенными пылевато-глинистыми и биогенными грунтами (при степени влажности $S_r \geq 0,85$ и коэффициенте консолидации $c_v \leq 10^7$ см²/год), должна определяться с учетом возможного нестабилизированного состояния грунтов основания за счет избыточного давления в поровой

воде u . При этом соотношение между нормальными σ и касательными напряжениями τ принимается по зависимости

$$\tau = (\sigma - u) \operatorname{tg} \varphi_1 + c_1, \quad (96(15))$$

где φ_1 и c_1 — соответствуют стабилизированному состоянию грунтов основания.

Избыточное давление в поровой воде допускается определять методами фильтрационной консолидации грунтов с учетом скорости приложения нагрузки на основание. При соответствующем обосновании (высокие темпы возведения сооружения или нагружения его эксплуатационными нагрузками, отсутствие в основании дренирующих слоев грунта или дренирующих устройств) допускается в запас надежности принимать избыточное давление в поровой воде равным нормальному напряжению по площадкам скольжения ($u = \sigma$) или принимать значения φ_1 и c_1 соответствующими нестабилизированному состоянию грунтов основания.

Для водонасыщенных грунтов, имеющих показатель консистенции $I_L \leq 0,5$, допускается не определять коэффициент консолидации и не учитывать возможность возникновения нестабилизированного состояния грунтов основания.

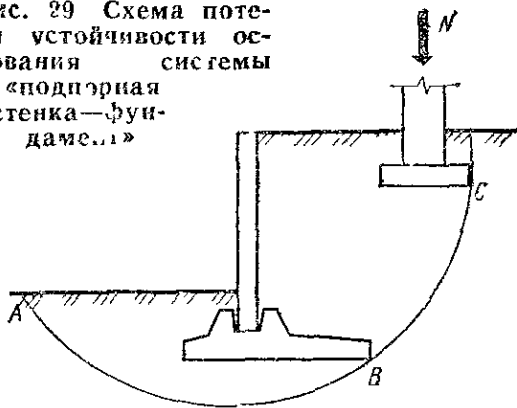
2.268. При расчете основания по несущей способности следует учитывать, что возможны различные схемы потери устойчивости, например, в виде плоского сдвига по подошве фундамента (или ниже ее) или по схеме глубинного сдвига с образованием поверхностей скольжения, охватывающих фундамент и прилегающий к нему массив грунта.

Направление сдвига может быть также различно — в сторону горизонтальной составляющей равнодействующей всех сил или в сторону действия момента (в сторону, противоположную эксцентриситету).

Параметры элементов поверхностей скольжения могут быть известны или же заданы исходя из тех или иных теоретических предпосылок и допущений и уточнены путем последовательных расчетов при поиске минимально возможной несущей способности основания для выбранной схемы потери устойчивости.

2.269. При выборе схемы потери устойчивости следует учитывать характер нагрузок и их равнодействующей (вертикальность, наклон, эксцентриситет), форму фундамента (ленточный, прямоугольный и пр.), характер подошвы фундамента (горизонтальность, наклон, наличие зуба и пр.), наличие связей фундамента с другими элементами здания или сооружения, ограничивающих возможность потери устойчивости, характеристику основания — вид и свойства грунтов, однородность геологического строения, наличие и наклон слоев и

Рис. 29 Схема потери устойчивости основания системы «подпорная стенка—фундамент»



слабых прослоек, наличие откосов грунта вблизи фундамента и пр.

2.270. Основания ленточного фундамента следует проверять на устойчивость только в направлении короткой стороны (ширины) фундамента, а прямоугольного, квадратного и круглого — в направлении действия момента либо наклона

равнодействующей (направления ее горизонтальной составляющей).

При проверке несущей способности основания фундамента следует учитывать, что потеря устойчивости может происходить по трем возможным вариантам (в зависимости от соотношения вертикальной и горизонтальной составляющих равнодействующей, а также величины эксцентриситета):

плоский сдвиг по подошве;

глубокий сдвиг в направлении горизонтальной составляющей нагрузки;

глубокий сдвиг в направлении момента.

Проверку устойчивости основания отдельного фундамента следует производить с учетом работы основания всего сооружения в целом. Например, основание фундамента здания, примыкающего к подпорной стенке, следует рассчитывать по устойчивости вместе с основанием подпорной стенки. Призма обрушения в этом случае может быть ориентировочно ограничена поверхностью ABC (рис 29).

2.271 (2 62) Вертикальную составляющую силы предельного сопротивления N_u основания, сложенного нескальными грунтами в стабилизированном состоянии, допускается определять по формуле (97(16)), если фундамент имеет плоскую подошву и грунты основания ниже подошвы однородны до глубины не менее ее ширины, а в случае различной вертикальной пригрузки с разных сторон фундамента интенсивность большей из них не превышает $0,5 R$ (R — расчетное сопротивление грунта основания, определяемое в соответствии с пп 2 174 (2 41) — 2.203 (2 47),

$$N_u = b' l' (N_\gamma \xi_\gamma b' \gamma_I + N_q \xi_q d \gamma_I + N_c \xi_c c_I), \quad (97(16))$$

где b' и l' — обозначения те же, что в формуле (93(12)), причем символом b обозначена сторона фундамента, в направлении которой предполагается потеря устойчивости основания; N_γ , N_q , N_c — безразмерные коэффициенты несущей способности, определяемые по табл. 74 (7) в зависимости от расчетного значе-

ния угла внутреннего трения грунта φ_1 и угла наклона к вертикали δ равнодействующей внешней нагрузки на основание F в уровне подошвы фундамента; γ_1 и γ'_1 — расчетные значения удельного веса грунтов, кН/м^3 (тс/м^3), находящихся в пределах возможной призмы выпирания соответственно ниже и выше подошвы фундамента (при наличии подземных вод определяются с учетом взвешивающего действия воды); c_1 — расчетное значение удельного сцепления грунта, кПа (тс/м^2); d — глубина заложения фундамента, м (в случае неодинаковой вертикальной пригрузки с разных сторон фундамента принимается значение d , соответствующее наименьшей пригрузке, например со стороны подвала); ξ_γ , ξ_q и ξ_c — коэффициенты формы фундамента, определяемые по формулам

$$\xi_\gamma = 1 - 0,25/\eta; \quad \xi_q = 1 + 1,5/\eta; \quad \xi_c = 1 + 0,3/\eta, \quad (98(17))$$

здесь $\eta = l/b$; l и b — соответственно длина и ширина подошвы фундамента, принимаемые в случае внецентренного приложения равнодействующей нагрузки равными приведенным значениям l' и b' , определяемым по формулам (94 (13)).

Если $\eta = l/b < 1$ в формулах (98 (17)) следует принимать $\eta = 1$.

Угол наклона к вертикали δ равнодействующей внешней нагрузки на основание определяется из условия

$$\text{tg } \delta = F_h/F_v, \quad (99(18))$$

где F_h и F_v — соответственно горизонтальная и вертикальная составляющие внешней нагрузки на основание F в уровне подошвы фундамента.

Расчет по формуле (97 (16)) допускается выполнять, если соблюдается условие

$$\text{tg } \delta < \sin \varphi_1. \quad (100(19))$$

Примечания: 1. При использовании формулы (97 (16)) в случае неодинаковой пригрузки с разных сторон фундамента в составе горизонтальных нагрузок следует учитывать активное давление грунта. 2. Если условие (100 (19)) не выполняется, следует производить расчет фундамента на сдвиг по подошве по п. 2.274 (2 63).

2.272. При расчете основания по несущей способности с использованием формулы (97 (16)) необходимо учитывать следующее:

при соотношении сторон подошвы фундамента $\eta > 5$ фундамент рассматривается как ленточный и коэффициенты ξ_γ , ξ_q и ξ_c принимаются равными единице;

Угол внутреннего трения грунта φ_1 , град	Обозначение коэффициентов	Коэффициенты несущей способности N_γ , N_q и N_c при углах наклона к вертикали равнодействующей внешней нагрузки δ , град, равных									
		0	5	10	15	20	25	30	35	40	45
0	N_γ N_q N_c	0 1,00 5,14	—	—	—	—	—	—	—	—	—
5	N_γ N_q N_c	0,20 1,57 6,49	{ 0,05 1,26 2,93 }	$\delta'=4,9$	—	—	—	—	—	—	—
10	N_γ N_q N_c	0,60 2,47 8,34	0,42 2,16 6,57	{ 0,12 1,60 3,38 }	$\delta'=9,8$	—	—	—	—	—	—
15	N_γ N_q N_c	1,35 3,94 10,98	1,02 3,45 9,13	0,61 2,84 6,88	{ 0,21 2,06 3,94 }	$\delta'=14,5$	—	—	—	—	—
20	N_γ N_q N_c	2,88 6,40 14,80	2,18 5,56 12,50	1,47 4,64 10,02	0,82 3,64 7,26	{ 0,36 2,69 4,65 }	$\delta'=18,9$	—	—	—	—

25	N_γ N_q N_c	5,87 10,66 20,72	4,58 9,17 17,53	3,18 7,65 14,26	2,00 6,13 10,99	1,05 4,58 7,68	{ 0,58 3,60 5,58 }	$\delta'=22,9$	—	—	—
30	N_γ N_q N_c	12,39 18,40 30,14	9,43 15,63 25,34	6,72 12,90 20,68	4,44 10,37 16,23	2,63 7,96 12,05	1,29 5,67 8,09	{ 0,95 4,95 6,85 }	$\delta'=26,5$	—	—
35	N_γ N_q N_c	27,50 33,30 46,12	20,58 27,86 38,36	14,63 22,77 31,09	9,79 18,12 24,45	6,08 13,94 18,48	3,38 10,24 13,19	{ 1,60 7,04 8,63 }	$\delta'=29,8$	—	—
40	N_γ N_q N_c	66,01 64,19 75,31	48,30 52,71 61,63	33,84 42,37 49,31	22,56 33,26 38,45	14,18 25,39 29,07	8,26 18,70 21,10	4,30 13,11 14,43	{ 2,79 10,46 11,27 }	$\delta'=32,7$	—
45	N_γ N_q N_c	177,61 134,87 133,87	126,09 108,24 107,23	86,20 85,16 84,16	56,50 65,58 64,58	32,26 49,26 48,26	20,73 35,93 34,93	11,26 25,24 24,24	5,45 16,82 15,82	{ 5,22 16,42 15,82 }	$\delta'=35,2$

Примечания: 1. При промежуточных значениях φ_1 и δ коэффициенты N_γ , N_q и N_c допускается определять по интерполяции.

2. В фигурных скобках приведены значения коэффициентов несущей способности, соответствующие предельному значению угла наклона нагрузки δ' , исходя из условия (100) (19).

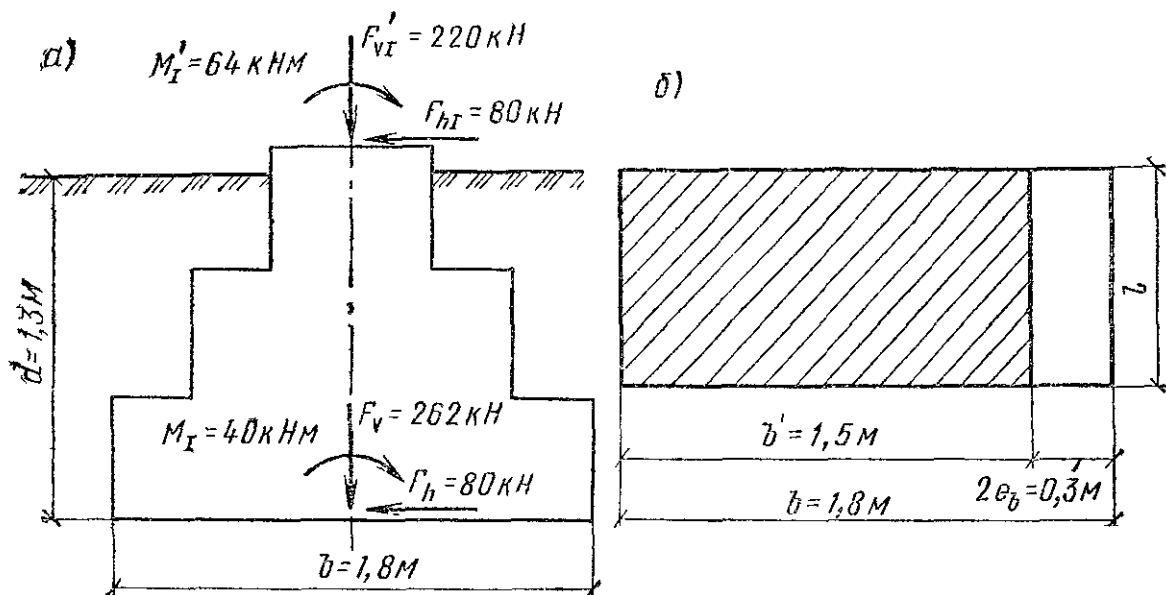


Рис. 30. Схема к примеру расчета основания по несущей способности с использованием формулы 97 (16)

a — схема фундамента и нагрузок, заданных на уровне верха фундамента и приведенных к подошве; *б* — схема к определению приведенных размеров подошвы фундамента

символом b в формуле (97 (16)) обозначается та сторона подошвы фундамента, в направлении которой ожидается потеря устойчивости, т.е. сторона, в направлении которой действует момент сил или горизонтальная составляющая нагрузки на фундамент. Если потеря устойчивости возможна в направлении каждой из сторон, расчет следует производить по обоим вариантам, принимая в одном случае в качестве b большую сторону, в другом — меньшую;

в случаях когда нарушаются условия применимости формулы (97(16)) (при выполнении условия (100(19))), расчет основания по несущей способности производится графоаналитическими методами по указаниям пп. 2.278 (2.64)—2.287.

2.273. Взвешивающее действие воды при определении удельного веса грунта учитывается при уровне грунтовых вод выше или ниже подошвы фундамента (ниже не более чем на двойной размер той стороны фундамента, вдоль которой может происходить потеря устойчивости).

При промежуточном положении уровня грунтовых вод значения удельного веса грунтов γ_I и γ_I' следует определять как средневзвешенные.

Пример. Расчет несущей способности основания прямоугольного фундамента с использованием формулы (97 (16)). В основании фундамента залегает суглинок с коэффициентом пористости $e = 0,65$ и показателем текучести $I_L = 0,4$.

Нормативные значения прочностных характеристик определяем по табл 27. (2 прил. 1) $\varphi_n=22^\circ$; $c_n=28$ кПа (0,28 кгс/см²). Удельный вес грунта принимаем: выше подошвы фундамента $\gamma_n=16,1$ кН/м³ (1,61 тс/м³); ниже подошвы фундамента $\gamma'_n=17,2$ кН/м³ (1,72 тс/м³). Уровень грунтовых вод расположен ниже подошвы фундамента на 3,5 м. Равнодействующие всех нагрузок в уровне верха фундамента для расчетов по первой группе предельных состояний: вертикальных $F'_{vI}=220$ кН (22 тс), горизонтальных $F'_{hI}=80$ кН (8 тс), моментов $M'_I=64$ кНм.

Для расчетов по II группе предельных состояний: $F'_{vII}=190$ кН (19 тс); $F'_{hII}=70$ кН (7 тс); $M'_{II}=56$ кН (5,6 тс)

Из расчета по II группе предельных состояний с учетом веса фундамента и грунта на его обрезах, а также возможности повышения краевого давления на 20 % по сравнению с расчетным давлением получены размеры фундамента в плане $b=1,8$ м; $l=0,9$ м.

Глубина заложения фундамента $d=1,3$ м (рис. 30). Символом b обозначена сторона подошвы фундамента, направление которой совпадает с направлением действия горизонтальной составляющей нагрузки и возможным направлением потери устойчивости.

Расчетные значения прочностных характеристик для расчета по I группе предельных состояний:

$$\varphi_I = \varphi_n / \gamma_g = 22^\circ / 1,1 = 20^\circ;$$

$$c_I = c_n / \gamma_g = 20 / 1,5 = 13 \text{ кПа (0,13 кгс/см}^2\text{)}.$$

(Значения коэффициентов надежности по грунту γ_g приняты по указаниям п. 2.72 (2.16).

Требуется проверить полученные размеры фундамента расчетом по несущей способности основания, считая, что здание относится ко II классу.

Приводим все нагрузки к подошве фундамента. Равнодействующая вертикальных расчетных нагрузок в уровне подошвы фундамента с учетом веса фундамента и грунта на его обрезах $F_v = F'_{vI} + bld\gamma = 220 + 1,8 \cdot 0,9 \cdot 1,3 \cdot 20 = 262$ кН (26,2 тс).

Результирующий момент относительно центра тяжести подошвы $M_I = M'_I - F'_{hI}d = 64 - 80 \cdot 1,3 = -40$ кНм (-4 тсм).

Вертикальную составляющую силы предельного сопротивления основания определяем по формуле (97 (16)). Предварительно находим приведенные размеры фундамента b' и l' , коэффициенты формы ξ_γ , ξ_d и ξ_c , угол наклона равнодействующей к вертикали δ , коэффициенты несущей способности N_γ , N_d и N_c .

Эксцентриситет приложения равнодействующей вертикальных расчетных нагрузок равен:

$$e_b = M_I / F_v = 40 / 262 = 0,15 \text{ м};$$

$$b' = b - 2e_b = 1,8 - 2 \cdot 0,15 = 1,5 \text{ м}; l' = l = 0,9 \text{ м};$$

$$\eta = l'/b' = 0,9/1,5 = 0,6 < 1,$$

поэтому в формулах (98 (17)) принимаем $\eta = 1$:

$$\xi_\gamma = 1 - 0,25/1 = 0,75;$$

$$\xi_q = 1 + 1,5/1 = 2,5;$$

$$\xi_c = 1 + 0,3/1 = 1,3;$$

$$\operatorname{tg} \delta = F_n / F_{vi} = 80/262 = 0,31; \delta = 17^\circ.$$

Проверяем условие (10(19)): $\sin \varphi_1 = \sin 20^\circ = 0,34$; $0,31 < 0,34$, следовательно, формула (97 (16)) может быть использована для расчета основания по несущей способности. По табл. 72 (7 прил. 1) при $\varphi_1 = 20^\circ$ и $\delta = 17^\circ$ находим $N_\gamma = 0,590$; $N_q = 3,17$; $N_c = 5,96$.

Находим вертикальную составляющую силы предельного сопротивления основания

$$N_u = 1,5 \cdot 0,9 (0,59 \cdot 0,75 \cdot 1,5 \cdot 17,2 + 3,17 \cdot 2,5 \cdot 16,1 \cdot 1,3 + 5,96 \cdot 1,3 \cdot 1,3) = 254 \text{ кН (25,4 тс)}.$$

Проверяем условие (92 (11)), принимая $\gamma_c = 0,9$; $\gamma_n = 1,15$: $262 > 0,9 \cdot 254/1,15 = 198$, т.е. условие (92(11)) не выполняется, поэтому увеличиваем размеры фундамента, принимая его размеры в плане $b = 1,8$; $l = 1,2$ м.

Не пересчитывая вес фундамента и грунта на его обрезах, находим вертикальную составляющую силы предельного сопротивления основания $N_u = 1,5 \cdot 1,2 (0,59 \cdot 0,75 \cdot 1,5 \cdot 17,2 + 3,17 \cdot 2,5 \cdot 16,1 \times 1,3 + 5,96 \cdot 1,3 \cdot 1,3) = 338 \text{ кН (33,8 тс)}$.

Проверяем условие 292 (11): $262 < 0,9 \cdot 338/1,15 = 264$. Условие выполняется, поэтому окончательные размеры подошвы фундамента принимаются $b = 1,8$; $l = 1,2$.

В случае возможного поднятия уровня грунтовых вод следует проверить принятые размеры фундамента, исходя из расчета основания как по деформациям, так и по несущей способности, учитывая взвешивающее действие воды при определении удельного веса грунта.

2.274 (2.63). Расчет фундамента на сдвиг по подошве производится исходя из условия

$$\Sigma F_{s,a} \leq \gamma_c \Sigma F_{s,r} / \gamma_n, \quad (101(20))$$

где $\Sigma F_{s,a}$ и $\Sigma F_{s,r}$ — суммы проекций на плоскость скольжения соответственно сдвигающих и удерживающих сил, определяемых с учетом активного и пассивного давлений грунта на боковые грани фундамента; γ_c и γ_n — обозначения те же, что в формуле (92 (11)).

2.275. Расчет на плоский сдвиг по подошве производится при наличии горизонтальной составляющей нагрузки на фундамент в случаях:

нарушения условия (100 (19)) применимости формулы (97 (16));

наличия слоя грунта с низкими прочностными характеристиками непосредственно под подошвой фундамента;

в случаях, указанных в п. 2 288 (2 65)

2.276. При расчете на плоский сдвиг по формуле (101 (20)) суммы проекций на плоскость скольжения расчетных сдвигающих и удерживающих сил определяются по формулам:

$$\Sigma F_{s,a} = Q + E_a; \quad (102)$$

$$\Sigma F_{s,r} = (N - U) f + b l c_1 + E_p, \quad (103)$$

где Q — составляющая нагрузка на фундамент, параллельная плоскости сдвига, кН (тс); E_a и E_p — соответственно составляющие равнодействующих активного и пассивного давления грунта (на боковые грани фундамента), параллельные плоскости сдвига и определяемые по указаниям СНиП II-55-79, кН (тс); N — сумма расчетных нагрузок, нормальных плоскости сдвига, кН (тс); U — сила гидростатического противодействия (при уровне грунтовых вод выше подошвы фундамента), кН (тс); f — коэффициент трения, определяемый по указаниям п. 2 277; b, l, c_1 — обозначения те же, что в формулах (93 (12)) и (97 (16)).

2.277. Коэффициент трения f в формуле (103) определяется в зависимости от шероховатости подошвы. Для бетонных фундаментах с повышенной шероховатостью подошвы

$$f = \operatorname{tg} \varphi_1. \quad (104)$$

Для гладкой подошвы фундамента коэффициент трения f принимается по табл. 75 в зависимости от вида грунта основания или подготовки.

Пример. Расчет фундамента на плоский сдвиг по подошве по формуле (101 (20)). В основании фундамента залегает супесь с

Т а б л и ц а 75

Группы основания или вид подготовки	Коэффициент трения f	Грунты основания или вид подготовки	Коэффициент трения f
Бетон или кладка из бетонных камней	0,7	Супесь $I_L \geq 0,25$	0,35
		Суглинок $I_L < 0,25$	0,45
Песок маловлажный	0,55	Суглинок $I_L \geq 0,25$	0,25
Песок влажный	0,45	Глина $I_L < 0,25$	0,3
Супесь $I_L < 0,25$	0,5	Глина $I_L \geq 0,25$	0,2

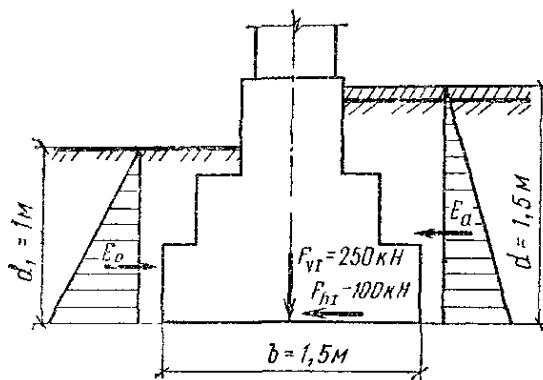


Рис. 31. Расчетная схема к примеру расчета фундамента на плоский сдвиг по подошве

коэффициентом пористости $e=0,65$ и показателем текучести $I_L=0,5$. Нормативные значения прочностных характеристик приняты по табл. 27 (2 прил. 1): $\varphi_n=24^\circ$; $c_n=6$ кПа (0,06 кгс/см²).

Расчетные значения: удельного веса грунта $\gamma_I=17$ кН/м³ (1,7 т/см³); нагрузок в уровне подошвы фундамента—вертикальной составляющей $F_{vI}=250$ кН (25 тс), горизонтальной составляющей $F_{hI}=100$ кН (10 тс).

Глубина заложения фундамента от уровня планировки $d_1=1$ м; от уровня пола $d=1,5$ м (рис. 31).

Размеры подошвы фундамента, полученные из расчета по деформациям $b=1,5$ м; $l=1$ м. Подошва фундамента шероховатая. Грунтовые воды отсутствуют.

Требуется проверить полученные размеры фундамента расчетом основания по несущей способности, считая, что здание относится к III классу.

Расчетные значения прочностных характеристик для расчета по I группе предельных состояний $\varphi_I=\varphi_n/\gamma_g=24/1,1=22^\circ$; $c_I=c_n/\gamma_g=6/1,5=4$ кПа (0,04 кгс/см²).

Определяем тангенс угла наклона равнодействующей к вертикали $\text{tg } \delta = F_{hI}/F_{vI} = 100/250 = 0,4$.

Проверяем условие (100 (19)) применимости формулы (97 (16)) $\sin \varphi_I = \sin 22^\circ = 0,38$, $\text{tg } \delta = 0,40 > \sin \varphi_I = 0,37$, т. е. формула (97 (16)) не может быть использована, и следует производить расчет на плоский сдвиг по подошве по формуле (101 (20)).

Определяем величины равнодействующих активного E_a и пассивного E_p давлений, пользуясь нормативными указаниями по проектированию подпорных стен, судоходных шлюзов, рыбопропускных и рыбозащитных сооружений.

Для грунтов обратной засыпки принимаем

$$\gamma'_I = 0,95\gamma_I = 0,95 \cdot 17 = 16,1 \text{ кН/м}^3 (1,61 \text{ тс/м}^3);$$

$$c'_I = 0,5c_I = 0,5 \cdot 4 = 2 \text{ кПа (0,02 кгс/см}^2);$$

$$\varphi'_I = 0,9\varphi_I = 0,9 \cdot 22 = 20^\circ.$$

$$E_a = 0,5 (\gamma'_I d \lambda_a - 2c'_I \sqrt{\lambda_a}) (d - d_c);$$

$$E_p = 0,5\gamma'_I d_1 \lambda_p + c'_I d_1 (\lambda_p - 1) / \text{tg } \varphi'_I,$$

$$\text{где } \lambda_a = \text{tg}^2 (45^\circ - \varphi'_I/2);$$

$$\lambda_p = \operatorname{tg}^2 (45^\circ + \varphi_1 / 2);$$

$$d_c = 2c'_1 \sqrt{\lambda_a} / (\gamma'_1 \lambda_a).$$

$$\lambda_a = \operatorname{tg}^2 (45^\circ - 20^\circ / 2) = 0,49;$$

$$\lambda_p = \operatorname{tg}^2 (45^\circ + 20^\circ / 2) = 2,04;$$

$$d_c = 2 \cdot 2 \sqrt{0,49} / (16,1 \cdot 0,49) = 0,35 \text{ м};$$

$$E_a = 0,5 (16,1 \cdot 1,5 \cdot 0,49 - 2 \cdot 2 \cdot 0,49) (1,5 - 0,35) = 3,8 \text{ кН (0,38 тс)};$$

$$E_p = 0,5 \cdot 16,1 \cdot 1 \cdot 2,04 + 2(2,04 - 1) \operatorname{tg} 20^\circ = 22 \text{ кН (2,2 тс)}.$$

Вычисляем суммы проекций на плоскость скольжения сдвигающих и удерживающих сил:

$$\Sigma F_{sa} = Q + E_a = 100 + 3,8 = 103,8 \text{ кН (10,38 тс)};$$

$$\begin{aligned} \Sigma F_{sr} &= (N - U) f + b l c_1 + E_p = \\ &= (250 - 0) \operatorname{tg} 22^\circ + 1,5 \cdot 1 \cdot 4 + 22 = 129 \text{ кН (12,9 тс)}. \end{aligned}$$

Проверяем условие (101(20)): $103,8 \leq 0,9 \cdot 129 / 1,1 = 106$, т.е. условие (101(20)) выполняется, и размеры фундамента могут быть приняты $b = 1,5 \text{ м}$, $l = 1 \text{ м}$.

2.278 (2.64). Расчет оснований по несущей способности допускается выполнять графоаналитическими методами (круглоцилиндрических или ломаных поверхностей скольжения), если

а) основание неоднородно по глубине;

б) пригрузка основания с разных сторон фундамента неодинакова, причем интенсивность большей из них превышает $0,5 R$ (R — расчетное сопротивление грунта основания по пп. 2.174 (2.41) — 2.203 (2.47));

в) сооружение расположено на откосе или вблизи откоса;

г) возможно возникновение нестабилизированного состояния грунтов основания, за исключением случаев, указанных в п. 2.288 (2.65).

2.279. Расчет оснований сооружений по несущей способности на сдвиг по выбранным поверхностям в грунтовом массиве следует производить в случаях, указанных в п. 2.278 (2.64), когда необходимость проверки и обеспечения устойчивости грунтового массива вместе с фундаментом вытекает из самого назначения сооружения (подпорные стены, стены подвалов и т.п.) или из условий его строительства и эксплуатации.

2.280. Выбор возможных поверхностей сдвига следует производить исходя из геологического строения толщи грунтов в основа-

нии фундамента и с учетом усилий, действующих на основание сооружения. Выбранные поверхности могут полностью или частично совпадать с выраженными ослабленными поверхностями в грунтовом массиве (например, контакты слоев грунтов, зоны трещиноватости, тектонических нарушений и т. п.) или пересекать слой слабых грунтов. Необходимо также учитывать конструктивные особенности подземного сооружения. Например, опирание стены подвала на перекрытие фиксирует центр поверхности вращения, по которой при соответствующих расчетных усилиях и характеристиках грунтов возможен их сдвиг.

При выборе поверхностей, возможность сдвига по которым следует рассмотреть, необходимо принимать во внимание наклон и расположение равнодействующей F нагрузки от сооружения. Следует учитывать, что сила F , пересекающая поверхность сдвига под углом к ее нормали $\alpha_F > \varphi_{IF}$ (φ_{IF} — расчетное значение угла внутреннего трения на участке поверхности сдвига, где ее пересекает сила F) способствует сдвигу, при $\alpha_F < \varphi_{IF}$ — препятствует сдвигу, при $\alpha_F = \varphi_{IF}$ — не оказывает влияния на устойчивость отсека грунтового массива, ограниченного этой поверхностью.

Выбранные поверхности аппроксимируются поверхностями одного из трех видов: плоскими, ломаными или круглоцилиндрическими.

2.281. При расчете по указанным поверхностям рассматривается устойчивость отсека грунтового массива против его сдвига вместе с сооружением.

Рассматриваемый отсек грунтового массива разбивается на n элементов с вертикальными границами между ними так, чтобы в основании каждого из элементов (на рассматриваемой поверхности) расчетные значения прочностных характеристик грунта (φ_1 и c_1) были постоянными. Условие устойчивости определяется при рассмотрении предельного равновесия каждого элемента и всего отсека в целом.

При расчете должны учитываться различные возможные сочетания нагрузок, отвечающие как периоду строительства, так и периоду эксплуатации сооружения.

2.282. Расчет заключается прежде всего в проверке условия устойчивости против сдвига отсека грунтового массива вместе с сооружением по выбранным поверхностям.

Если условие устойчивости соблюдается и при этом $\alpha_F > \varphi_{IF}$, то следует также определить предельную силу сопротивления основания F_u . Соотношение между равнодействующей внешних усилий от сооружения и силой предельного сопротивления основания должно удовлетворять условию (92(11)). Если это условие не удовлетворяется или не удовлетворяется условие устойчивости, то

необходимо внести изменения в проектное решение: в некоторых случаях может оказаться достаточным уширение фундамента или увеличение его глубины заложения, в других случаях необходимо применять свайные фундаменты, дополнительные удерживающие конструкции для повышения устойчивости грунтового массива, дренаж и т. п.

2.283. В графоаналитических методах расчета вес грунта в объеме сдвигаемого массива рассматривается как нагрузка. В связи с этим в целях обеспечения большей надежности расчетное значение удельного веса грунта принимается бóльшим нормативного (при доверительной вероятности, соответствующей расчету по первой группе предельных состояний), а значение коэффициента надежности по нагрузке для грунта $\gamma_f=1$.

2.284. Учет нестабилизированного состояния грунтов производится по указаниям п. 2.267 (2.61).

2.285. При рассмотрении возможности сдвига по плоской поверхности условие устойчивости имеет вид

$$\Sigma (g_i \cos \alpha \operatorname{tg} \varphi'_i + c'_i l_i) - \Sigma (g_i \sin \alpha + p_{wi} \cos \alpha) - F (\sin \alpha_F - \cos \alpha_F \operatorname{tg} \varphi'_F) \geq 0, \quad (105)$$

где g_i — вес грунта в i -ом элементе с учетом взвешивающего действия воды, кН; φ'_i , c'_i — соответственно значения угла внутреннего трения и удельного сцепления с учетом коэффициента устойчивости k_s ; l_i — длина основания i -го элемента; α — угол наклона поверхности сдвига к горизонту, град; p_{wi} — горизонтальная составляющая фильтрационного давления воды в i -ом элементе, кН.

Значения φ'_i и c'_i определяются по формулам:

$$\varphi'_i = \operatorname{arctg} (\operatorname{tg} \varphi_{i1} / k_s); \quad (106)$$

$$c'_i = c_{i1} / k_s, \quad (107)$$

где φ_{i1} , c_{i1} — расчетные значения соответственно угла внутреннего трения и удельного сцепления в основании i -го элемента.

Значения коэффициента устойчивости рекомендуется принимать для сооружений I класса $k_s=1,2$, для остальных сооружений $k_s=1,1$.

Значение p_{wi} определяется по формуле

$$P_{wi} = \gamma_w \Delta h_{wi} h_{wi}, \quad (108)$$

где γ_w — удельный вес воды, кН/м³; Δh_{wi} — разность отметок депрессионной поверхности на вертикальных границах i -го элемента, м; h_{wi} — средняя высота обводненной части i -го элемента, м.

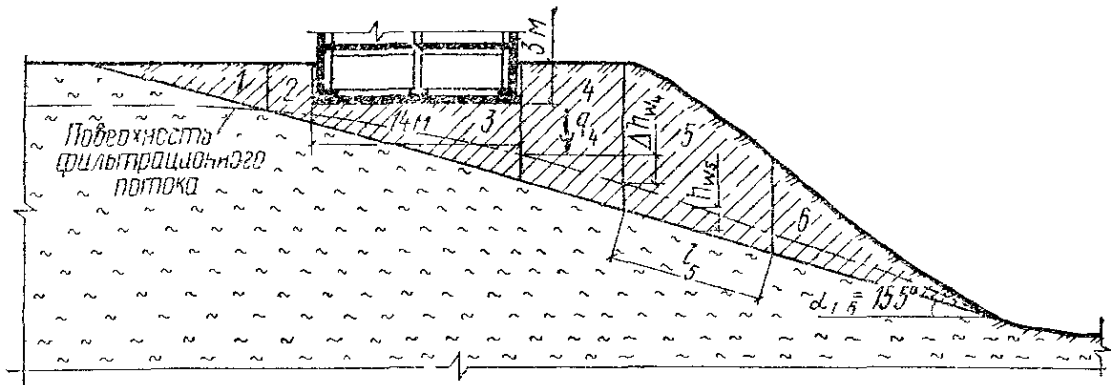


Рис. 32. Схема к примеру расчета несущей способности основания при возможном сдвиге по плоской поверхности

При подстановке в формулу (105) вместо $\varphi'_i, \varphi'_F, c'_i$ соответственно $\varphi_{Ii}, \varphi_{IF}, c_{Ii}$ знак равенства будет отвечать предельному равновесию, при котором (при $\alpha_F > \varphi_{IF}$) $F = F_u$, т. е. силе предельного сопротивления основания, откуда

$$F_u = \frac{\sum (g_i \cos \alpha \operatorname{tg} \varphi_{Ii} + c_{Ii} l_i) - \sum (g_i \sin \alpha + p_{wi} \cos \alpha)}{(\sin \alpha_F - \cos \alpha_F \operatorname{tg} \varphi_{IF})}. \quad (109)$$

Пример. Расчет при возможном сдвиге по плоской поверхности. Произвести расчет по несущей способности основания плитного фундамента многоэтажного каркасного здания с наружными кирпичными стенами и подвалом. Здание расположено вблизи склона при наклонном падении слоев грунта в сторону склона.

Схема фундамента, геологический разрез и положение поверхности фильтрационного потока представлены на рис. 32

Грунт основания: верхний слой — суглинок, подстилающий слой — аргилиты с углом падения $\alpha = 15,5^\circ$. Расчетные характеристики контактной зоны (на предполагаемой поверхности сдвига), определенные на основании испытания методом «плашек» (ГОСТ 23741—79) $\varphi_I = 11^\circ$ и $c_I = 17,2$ кПа; удельный вес суглинков $\gamma_I = 19,6$ кН/м³; удельный вес взвешенного грунта $\gamma_{sb} = 10$ кН/м³.

Ширина подошвы фундамента $b = 14$ м, заглубление фундамента от уровня планировки $d = 3$ м. Давление на основание в уровне подошвы фундамента 200 кПа.

Коэффициенты условий работы и надежности по назначению приняты по п. 2.262 (2.58) и п. 2.285: $\gamma_c = 0,9$; $\gamma_n = 1,15$; $k_s = 1,1$.

Опасной поверхностью в грунтовом массиве, возможность сдвига по которой нужно проверить, является контакт суглинков с аргилитами.

Разбиваем отсек грунтового массива, устойчивость которого рассматривается, на 6 элементов (см. рис. 32). Определяем вес элементов:

$$\begin{aligned}
g_1 &= 1,7 \cdot 12 \cdot 19,6 \approx 400 \text{ кН}; \\
g_2 &= 3,5 \cdot 3 \cdot 19,6 + 0,3 \cdot 3 \cdot 10 \approx 215 \text{ кН}; \\
g_3 &= 2,1 \cdot 14 \cdot 19,6 + 1,2 \cdot 14 \cdot 10 \approx 744 \text{ кН}; \\
g_4 &= 7,3 \cdot 7 \cdot 19,6 + 1,8 \cdot 7 \cdot 10 \approx 1128 \text{ кН}; \\
g_5 &= 7 \cdot 10 \cdot 19,6 + 1,6 \cdot 10 \cdot 10 \approx 1532 \text{ кН}; \\
g_6 &= 2,4 \cdot 14 \cdot 19,6 + 0,65 \cdot 14 \cdot 10 \approx 750 \text{ кН}.
\end{aligned}$$

Суммарная нагрузка на основание (на 1 м плиты)

$$F = 200 \cdot 14 \cdot 1 = 2800 \text{ кН/м}.$$

Определяем значения φ' и c' по формулам (106), (107) $\varphi' = \text{arctg}(11^\circ/1,1) \approx 10^\circ$; $c' = 17,2/1,1 = 15,6 \text{ кПа}$.

Проверяем условие устойчивости по формуле (105). Вычисления сведены в табл. 76. В результате вычислений получено $809,5 + 982,8 - 1274,0 - 169,1 - 2800(0,267 - 0,964 \cdot 0,176) = 76,66 > 0$.

Условие устойчивости соблюдается. Поскольку $\alpha_F = 15,5^\circ > \varphi_{IF} = 11^\circ$, определяем силу предельного сопротивления основания по формуле (109) (см. последнюю строку табл. 74) $F_u = (890,4 + 1081,1 - 1274,0 - 169,1) / (0,267 - 0,964 \cdot 0,194) = 528,4/0,08 = 6605 \text{ кН/м}$.

Проверяем условие (92 (11)) $F = 2800 < 6605 \cdot 0,9/1,15 = 5169,1$.

Устойчивость обеспечена.

2.286. При рассмотрении возможности сдвига по ломаной поверхности условие устойчивости имеет вид

$$\begin{aligned}
&\Sigma \left\{ A_i \cos \frac{\varphi'_i}{2} [z_i \text{ctg}(\alpha_i - \varphi'_i) - b_i] + (h'_i - h''_i) \right\} c'_i / \text{tg} \varphi'_i - \\
&- \Sigma (A_i g_i \cos(\varphi'_i/2) + p_{wi}) - F_v (\text{tg} \delta + A_F \cos \varphi'_F/2) \geq 0, \quad (110)
\end{aligned}$$

где φ'_i , c'_i , φ'_F и p_{wi} — обозначения те же, что в формуле (105); F_v — вертикальная составляющая равнодействующей нагрузки на основание, кН; δ — угол между вертикалью и направлением равнодействующей нагрузки на основание, град; α_i — угол наклона основания i -го элемента к горизонту (принимается положительным при нисходящей подошве элемента и отрицательным — при восходящей), град; z_i — разность отметок поверхности грунта на границах i -го элемента, м; b_i — ширина i -го элемента, м; h'_i и h''_i — высоты соответственно верхней и нижней грани i -го элемента, м.

Значения A_i и A_F определяются по формулам:

$$A_i = \sin(\alpha_i - \varphi_{Ii}) / [\cos(\alpha_i - 3\varphi_{Ii}/2)]; \quad (111)$$

$$A_F = \sin(\alpha_F - \varphi_{IF}) / [\cos(\alpha_F - 3\varphi_{IF}/2)], \quad (112)$$

где α_F — угол наклона к горизонту основания элемента, в котором сила F пересекает поверхность сдвига.

При подстановке в формулу (110) вместо φ'_i , φ'_F и c'_i соответственно φ_{Ii} , φ_{IF} и c_{Ii} знак равенства будет отвечать предельному

№ элемента	g_i , кН	φ_i' , град	$\operatorname{tg} \varphi_i'$	α , град	$\cos \alpha$	$\sin \alpha$	$g_i \operatorname{tg} \varphi_i' \cos \alpha$	$g_i \sin \alpha$	c_i' , кПа	l_i , м	$c_i' l_i$	Δh_{wi} , м	h_{wi} , м	$\rho_{wi} = \Delta h_{wi} h_{wi}$	$\cos \alpha$
1	400	10	0,176	15,5	0,964	0,267	67,87	106,8	15,6	12,5	195	—	—	—	—
2	215	10	0,176	15,5	0,964	0,267	36,48	57,4	15,6	3	46,8	0,2	0,3	0,6	0,6
3	744	10	0,176	15,5	0,964	0,267	126,23	198,7	15,6	14,5	226,2	2,8	1,2	33,6	32,4
4	1128	10	0,176	15,5	0,964	0,267	191,38	301,2	15,6	7	109,2	2	1,8	36	34,7
5	1532	10	0,176	15,5	0,964	0,267	260,26	409,6	15,6	10,2	159,12	3,2	1,6	51,2	49,4
6	750	10	0,176	15,5	0,964	0,267	127,25	200,3	15,6	15,8	246,48	5,4	1	54	52
Σ	—	—	—	—	—	—	809,5	1274,0	—	—	982,8	—	—	—	169,1
F	Φ_1	$\operatorname{tg} \Phi_{1F}$	α_F	$\cos \alpha_F$	$\sin \alpha_F$	$809,5 \times k_s$	—	—	—	—	$982,8 \times k_s$	—	—	—	—
3	2800	11	0,194	15,5	0,964	0,267	890,4	—	—	—	1081,1	—	—	—	—

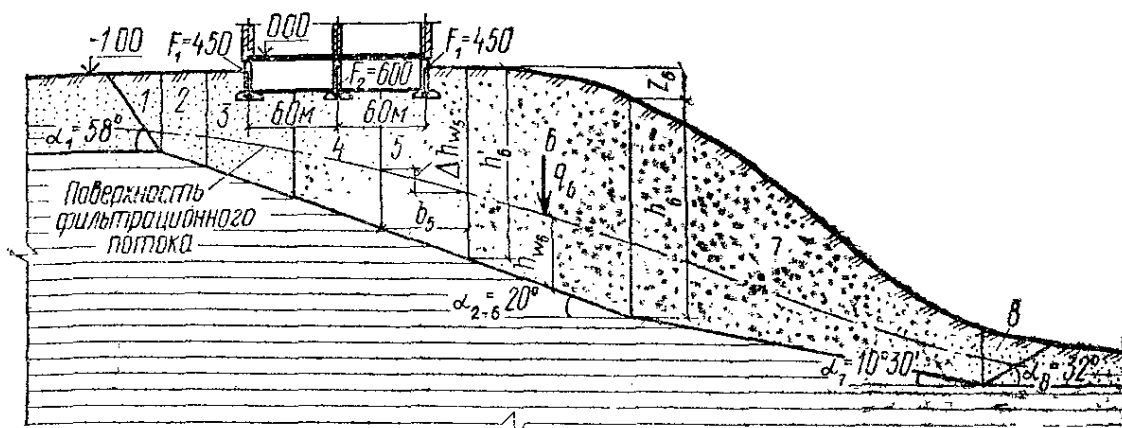


Рис. 33. Схема и примеру расчета несущей способности основания при возможном сдвиге по ломаной поверхности

равновесию, при котором (при $\alpha_F > \varphi_{IF}$) $F_v = N_u$ — вертикальной составляющей силы предельного сопротивления основания. Откуда

$$N_u = \frac{\sum \{A_i \cos(\varphi_{Ii}/2) [z_i \operatorname{ctg}(\alpha_i - \varphi_{Ii}) - b_i] + \rightarrow}{\operatorname{tg} \delta + A_F \cos(\varphi_{IF}/2)} \rightarrow \frac{+ (h_i'' - h_i') \} c_{Ii} / \operatorname{tg} \varphi_{Ii} - \sum (A_i g_i \cos(\varphi_{Ii}/2) + p_{wi})}{\operatorname{tg} \delta + A_F \cos(\varphi_{IF}/2)}. \quad (113)$$

Пример. Расчет при возможном сдвиге по ломаной поверхности. Произвести расчет по несущей способности основания ленточных фундаментов многоэтажного бескаркасного здания с несущими наружными и внутренними стенами, расположенного вблизи склона.

Высота подвала — 2,1 м, заглубление пола подвала от уровня планировки — $h = 1,4$ м, толщина пола — 0,1 м.

Схема фундаментов, геологический разрез и положение поверхности фильтрационного потока представлены на рис. 33.

Грунт основания: верхний слой — супесь ($\varphi_I = 28^\circ$, $c_I = 9,9$ кПа, $\gamma_I = 19$ кН/м³, $\gamma_{sb} = 10$ кН/м³), подстилающий слой — глины.

Расчетные характеристики на контакте верхнего слоя с подстилающим определены на основании испытаний методом «плашек» $\varphi_I = 13,5^\circ$ и $c_I = 17,6$ кПа.

Нагрузка на основание в уровне подошвы фундаментов наружных стен — 450 кН/м, внутренней — 600 кН/м. Суммарная нагрузка на основание составляет $F = 450 + 600 + 450 = 1500$ кН/м.

Размеры фундаментов определены расчетом по деформациям.

Коэффициенты условий работы и надежности по назначению приняты по п. 2.262 (2.58) и п. 2.285 — $\gamma_c = 0,9$, $\gamma_n = 1,15$, $k_s = 1,1$.

Опасная поверхность в грунтовом массиве, возможность сдвига по которой надо проверить, приурочена к контакту слоев.

Разбиваем отсек грунтового массива, устойчивость которого рассматривается, на 8 элементов. При этом углы наклона к горизонту подошв 1-го и 8-го элементов приняты соответствующими углами наклона оснований призм обрушения для активного и пассивного давления грунта, т. е. $\alpha_1 = 45^\circ + \varphi_1/2$ и $\alpha_8 = 45^\circ - \varphi_1/2$.

Определяем веса элементов аналогично предыдущему примеру.

Определяем значения φ'_i и c'_i по формулам (106) и (107).

Проверяем условие устойчивости по формуле (110).

Вычисления сведены в табл. 77.

В результате расчета получено: $1157,04 - 866,27 - 1500(0 + 0,13) = 95,77 > 0$.

Условие устойчивости соблюдается. Так как $\alpha_F = 20^\circ > \varphi_{IF} = 13,5^\circ$, определяем силу N_u (при $\delta = 0$) по формуле (113).

Расчет ведется по форме табл. 76 с заменой φ'_i , φ'_F и c'_i на φ_{ii} , φ_{IF} и c_{ii} . В результате расчета получено $N_u = 3382,3$ кН/м.

Проверяем выполнение условия (92 (11)):

$$F = 1500 \text{ кН/м} < 3382,3 \cdot 0,9/1,15 = 2647 \text{ кН/м.}$$

Устойчивость основания обеспечена.

2.287. При рассмотрении возможности сдвига по круглоцилиндрической поверхности условие устойчивости имеет вид:

$$\Sigma \frac{(g_i \operatorname{tg} \varphi'_i + b_i c'_i)}{(1 + \operatorname{tg} \alpha_i \operatorname{tg} \varphi'_i) \cos \alpha_i} - \Sigma (g_i + g_{wi}) \sin \alpha_i - F \left\{ \sin \alpha_F - \operatorname{tg} \varphi'_F / [(1 + \operatorname{tg} \alpha_F \operatorname{tg} \varphi'_F) \cos \alpha_F] \right\} \geq 0, \quad (114)$$

где g_{wi} — вес воды в объеме между депрессионной поверхностью и основанием в i -ом элементе, м. Остальные обозначения те же, что в формулах (105) и (109).

При подстановке в формулу (114) вместо φ'_i , φ'_F , c'_i соответственно φ_{ii} , φ_{IF} , c_{ii} знак равенства будет отвечать предельному равновесию, при котором (при $\alpha_F > \varphi_{IF}$) $F = F_u$, откуда

$$F_u = \frac{\Sigma \{(g_i \operatorname{tg} \varphi_{ii} + b_i c_{ii}) / [(1 + \operatorname{tg} \alpha_i \operatorname{tg} \varphi_{ii}) \cos \alpha_i]\} - \Sigma (g_i + g_{wi}) \sin \alpha_i}{\sin \alpha_F - \operatorname{tg} \varphi_{IF} / [(1 + \operatorname{tg} \alpha_F \operatorname{tg} \varphi_{IF}) \cos \alpha_F]} \quad (115)$$

Пример. Расчет при возможной круглоцилиндрической поверхности сдвига. Произвести расчет по несущей способности основания фундамента под наружную колонну многоэтажного каркасного здания. Шаг колонн каркаса — по сетке 6×6 м. Высота подвала (от пола до перекрытия) — 3,5 м, заглубление пола подвала от уровня планировки — $h = 3,3$ м. Толщина пола подвала 10 см.

№ элемента	c'_i , кПа	φ'_i , град	b_i , м	α_i , град	z_i , м	$z_i \operatorname{ctg}(\alpha_i - \varphi'_i)$	$z_i \operatorname{ctg}(\alpha_i - \varphi'_i) - b_i$	$[z_i \operatorname{ctg}(\alpha_i - \varphi'_i) - b_i] \times \cos(\varphi'_i/2)$	$\alpha_i - 3\varphi'_i/2$, град	$A_i = \frac{\sin(\alpha_i - \varphi'_i)}{\cos(\alpha_i - 3\varphi'_i/2)}$	$A_i \cos(\varphi'_i/2) [z_i \operatorname{ctg}(\alpha_i - \varphi'_i) - b_i]$
1	9	26	3,6	58	0	0	-3,6	-3,508	19	0,56	-1,964
2	16	12,5	3	20	0	0	-3	-2,982	1,25	0,13	-0,389
3	16	12,5	6	20	0	0	-6	-5,964	1,25	0,13	-0,778
4	16	12,5	6	20	0	0	-6	-5,964	1,25	0,13	-0,778
5	16	12,5	6	20	0	0	-6	-5,964	1,25	0,13	-0,778
6	16	12,5	11	20	2	15,192	4,192	4,167	1,25	0,13	0,544
7	16	12,5	24	10,5	15,6	-446,78	-470,78	-467,96	-8,25	-0,035	16,38
8	9	26	4,8	-32	1,2	-0,75	-5,55	-5,408	-71	-2,604	14,082
4	—	φ'_F	—	α_F	—	—	—	—	$\alpha_F - \frac{3}{2}\varphi'_F$	A_F	—
191	—	12,5	—	20	—	—	—	—	1,25	0,13	—

№ элемента	$h'_i, \text{ м}$	$h''_i, \text{ м}$	$h''_i - h'_i$	$A_i \cos(\varphi'_i/2) [z_i \operatorname{ctg}(\alpha_i - \varphi'_i) - b_i] + (h''_i - h'_i)$	$[A_i \cos(\varphi'_i/2) [z_i \operatorname{ctg}(\alpha_i - \varphi'_i) - b_i] + (h''_i - h'_i)] \varepsilon'_i / \operatorname{tg} \varphi'_i$	$g_i, \text{ кН}$	$\cos(\varphi'_i/2) A_i g_i$	$h_{wi}, \text{ м}$	$\Delta h_{wi}, \text{ м}$	$\rho_{wi} = h_{wi} \Delta h_{wi} \gamma_w$	$\cos(\varphi'_i/2) A_i g_i + \rho_{wi}$
1	0	5,6	5,6	3,636	67,08	183,2	99,96	0,75	0,1	0,75	100,71
2	5,6	6,6	1	0,611	44,09	305,7	39,65	1,75	0,5	8,75	48,4
3	6,6	7,3	0,7	-0,078	-5,63	667,5	86,59	2,6	1,1	28,6	115,19
4	7,3	9,4	2,1	1,322	95,4	779,1	101,06	3,6	1,4	50,4	151,46
5	9,4	13,2	3,8	3,022	218,07	1084,2	140,64	4,25	1,5	63,75	204,39
6	13,2	15,1	1,9	2,444	176,38	2530,6	328,26	4,85	3,4	164,9	493,16
7	15,1	3,9	-11,2	5,18	373,79	3660	-127,33	3,5	7,8	273	145,67
8	3,9	0	-3,9	10,182	187,86	156,19	-396,31	0,9	0,4	3,6	-392,71
				$\Sigma = 1157,04$						$\Sigma = 866,27$	
4	—	—	—	—	—	1500	$\cos \frac{\varphi'_F}{2} A_F$	$\delta, \text{ град}$	$\operatorname{tg} \delta$	$F_D \left(\operatorname{tg} \delta + A_F \cos \frac{\varphi'_F}{2} \right)$	
						0,13	0	0	0	195,0	

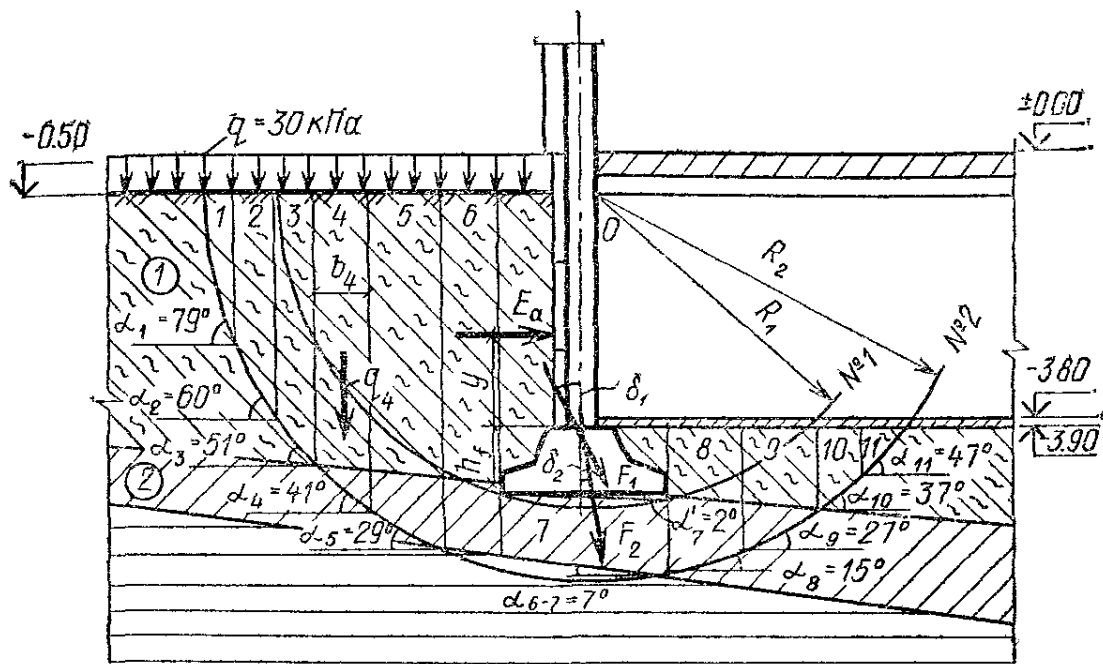


Рис. 34. Схема к примеру расчета несущей способности основания при возможном сдвиге по круглоцилиндрической поверхности

Схема фундамента и геологический разрез показаны на рис. 34. Грунтовые условия представлены напластованиями суглинков (слои 1—2), подстилаемых глиной; характеристики грунтов: 1-й слой — $\varphi_I = 18,6^\circ$; $c_I = 19,8$ кПа; 2-й слой — $\varphi_I = 26^\circ$; $c_I = 16,5$ кПа. Удельный вес суглинков $\gamma_I = 18$ кН/м³. Расчетные значения прочностных характеристик на контакте суглинка и глины, определенные испытаниями методом «плашек» — $\varphi_I = 6,6^\circ$, $c_I = 12,1$ кПа.

Контактная поверхность суглинков и глин наклонена к горизонту под углом $\alpha = 7^\circ$. Грунт обратной засыпки — суглинок с характеристиками: $\varphi_I = 15^\circ$; $c_I = 7$ кПа; $\gamma_I = 17,1$ кН/м³.

Размеры фундамента $2,4 \times 2,4$ м определены расчетом по деформациям. Высота фундамента 1 м, глубина заложения фундамента от поверхности планировки 4,4 м.

При эксплуатации здания усилия, действующие на основание фундамента: вертикальная составляющая нагрузки — 2000 кН; горизонтальная составляющая нагрузки — 60 кН; момент — 150 кН·м (без учета давления грунта на стену подвала).

В период строительства по окончании нулевого цикла вертикальная нагрузка на основание фундамента равна 540 кН.

Расчетная нагрузка на прилегающей к зданию территории $q = 30$ кПа. Коэффициенты условий работы и надежности по назначению приняты по п. 2.262 (2.58) и 2.285 — $\gamma_c = 0,9$; $\gamma_n = 1,15$; $k_s = 1,1$.

Поскольку в данном случае в связи с опиранием колонны на перекрытие имеется фиксированный центр вращения (т. 0), расчет выполняем по круглоцилиндрической поверхности скольжения.

Расчет производим для поперечного сечения по оси колонн. При этом учитываем горизонтальное давление грунта, передаваемое через панели на колонны с участка в промежутке между фундаментами. Воздействие грунта и нагрузки на поверхности земли (с наружной стороны здания) на участке по ширине фундамента учитывается в расчете (который ведем на 1 м ширины фундамента) непосредственно.

Определяем боковое давление грунта на панели (по характеристикам обратной засыпки) на уровне поверхности грунта и на уровне обреза фундамента, пользуясь указаниями СНиП II-55-79,

$$\sigma_{a1} = 30 \operatorname{tg}^2(45^\circ - 15^\circ/2) - 2 \cdot 7 \operatorname{tg}(45^\circ - 15^\circ/2) = 6,91 \text{ кПа};$$

$$\sigma_{a2} = 17,1 \cdot 3,4 \operatorname{tg}^2(45^\circ - 15^\circ/2) + 6,91 = 41,11 \text{ кПа}.$$

Равнодействующая горизонтального активного давления грунта E_a , передаваемого на колонны с участка в промежутке между фундаментами шириной $b = 6 - 2,4 = 3,6$ м и высотой (до обреза фундамента) $H = 3,4$ равна: $E_a = (6,91 + 41,11) \cdot 3,4 \cdot 3,6/2 = 294$ кН.

Определяем расстояние y от обреза фундамента до точки приложения равнодействующей активного давления $E_a y = 3,4 \times (41,11 + 2 \times 6,91) / (3(41,11 + 6,91)) = 1,3$ м.

Принимая жесткую заделку на уровне подошвы фундамента и шарнир на уровне низа перекрытия, получим усилия, передаваемые на основание фундамента от силы E_a , $M = 238,4$ кНм; $F_h = 195,4$ кН.

Суммарные усилия на уровне подошвы фундамента в период эксплуатации $F_v = 2000$ кН; $\Sigma F_h = 195,4 + 60 = 255,4$ кН; $\Sigma M = 150 + 238,4 = 388,4$ кНм.

Равнодействующая и угол ее наклона к вертикали $F = \sqrt{2000^2 + 255,4^2} = 2016$ кН; $\delta = \operatorname{arctg}(255,4/2000) \approx 7,3^\circ$.

На 1 м ширины фундамента приходится нагрузка $2016/2,4 = 840$ кН.

Эксцентриситет равнодействующей на уровне подошвы фундамента $e = 388,4/2000 = 0,194$ м.

В период строительства — по окончании нулевого цикла $F_v = 540$ кН; $F_h = 195,4$ кН; $M = 211,4$ кНм.

Равнодействующая и угол ее наклона к вертикали $F = \sqrt{540^2 + 195,4^2} \approx 574$ кН; $\delta = \operatorname{arctg}(195,4/540) \approx 20^\circ$; на один метр ширины фундамента приходится нагрузка $574/2,4 = 240$ кН.

Эксцентриситет равнодействующей на уровне подошвы фундамента $e = 238,4/540 = 0,441$ м.

Опасными будут, очевидно, поверхности (см. рис. 34), проходящие через край подошвы фундамента (поверхность 1) и по контакту суглинков с глинами (поверхность 2). Разбиваем отсеки грунтового массива, ограниченные этими поверхностями, вертикальными линиями на элементы.

Величины эксцентриситетов показывают, что равнодействующие нагрузки от сооружения как в период строительства, так и в период эксплуатации не выходят из пределов элемента 7.

Углы между направлениями равнодействующей F и нормалью к основанию элемента 7 составят:

в период эксплуатации $\alpha_{Г1} = 7,3^\circ + 2^\circ = 9,3^\circ$; $\alpha_{Г2} = 7,3^\circ + 7^\circ = 14,3^\circ$;

в период строительства $\alpha_{F1} = 20^\circ + 2^\circ = 22^\circ$; $\alpha_{F2} = 20^\circ + 7^\circ = 27^\circ$.

Для каждой поверхности наиболее опасным будет такое сочетание нагрузок, при котором значение $F(\sin \alpha_F - \cos \alpha_F \operatorname{tg} \varphi_{ГF})$ будет наибольшим (с учетом знака).

Это выражение имеет значения:

для кривой 1:

в период строительства — $240 (\sin 22^\circ - \cos 22^\circ \operatorname{tg} 26^\circ) = -18,62$;

в период эксплуатации — $840 (\sin 9,3^\circ - \cos 9,3^\circ \operatorname{tg} 26^\circ) = -268,56$;

для кривой 2:

в период строительства — $240 (\sin 27^\circ - \cos 27^\circ \operatorname{tg} 6,6^\circ) = 84,2$;

в период эксплуатации — $840 (\sin 14,3^\circ - \cos 14,3^\circ \operatorname{tg} 6,6^\circ) = 113,3$.

Из этого следует, что расчет на сдвиг по кривой 1 следует произвести на сочетание нагрузок периода строительства, а по кривой 2 — периода эксплуатации.

Вычисление весов элементов производится аналогично примеру при возможном сдвиге по плоской поверхности. При этом вес грунта в элементе под подошвой фундамента относится к элементу отсека грунтового массива, а вес грунта над обрезаем фундамента включен в силу F .

В табл. 78 приводятся вычисления для кривой 2. Подставляя результаты вычислений из этой таблицы в условие (114), получаем $394,06 + 88,64 - 197,41 - 208,32 = 76,97 \text{ кН} > 0$; условие устойчивости соблюдается.

Так как в этом случае при $\alpha_F = 14,3^\circ > \varphi_{ГF} = 6,6^\circ$, определяем силу предельного сопротивления основания, которая в результате расчетов с подстановкой $\varphi_{ГL}$, $c_{ГL}$ и $\varphi_{ГF}$ вместо φ'_i , c'_i и φ'_F и используя данные последней строки табл. 78, получаем $F_v = 1784,7 \text{ кН}$.

Проверяем условие (92(11)) $F = 840 \text{ кН} < 1784,7 \cdot 0,9/1,15 = 1396,7 \text{ кН}$.

№ элемента	c'_i кГа	ζ'_i град	b_i м	α_i град	g_i кН	$\text{tg } \varphi'_i$	$g_i \text{ tg } \varphi'_i$	$b_i c'_i$	$g_i \text{ tg } \varphi'_i + b_i c'_i$	$\text{tg } \alpha_i$	$\text{tg } \alpha_i \text{ tg } \varphi'_i$	$1 + \text{tg } \alpha_i \text{ tg } \varphi'_i$	$\cos \alpha_i$	$(1 + \text{tg } \alpha_i \text{ tg } \varphi'_i) \cos \alpha_i$	$(g_i \text{ tg } \varphi'_i + b_i c'_i) / [(1 + \text{tg } \alpha_i \text{ tg } \varphi'_i) \cos \alpha_i]$	$\sin \alpha_i$	$g_i \sin \alpha_i$
1	18	17	0,4	79	19,56	0,306	5,99	7,2	13,19	5,15	1,57	2,57	0,19	0,49	26,86	0,98	19,21
2	18	17	0,55	60	42,5	0,306	13	9,9	22,9	1,73	0,53	1,53	0,5	0,77	29,95	0,87	36,81
3	18	17	0,6	51	55,8	0,306	17,07	10,8	27,87	1,24	0,38	1,38	0,53	0,87	32,15	0,78	43,36
4	15	24	0,85	41	90,53	0,445	40,29	12,75	53,04	0,87	0,39	1,39	0,76	1,05	50,66	0,66	59,99
5	15	24	1	29	117,75	0,445	52,4	15	67,4	0,55	0,25	1,25	0,88	1,02	61,78	0,49	57,11
6	11	6	0,8	7	94,52	0,105	9,92	8,8	18,72	0,12	0,01	1,01	0,99	1,01	18,61	0,12	11,53
7	11	6	2,4	7	62	0,105	6,51	25,4	32,91	0,12	0,01	1,01	0,99	1,01	32,71	0,12	7,56
8	15	24	1,1	15	37,3	0,445	16,6	15	31,6	-0,27	-0,12	0,88	0,97	0,85	37,13	-0,26	-9,66
9	15	24	1,1	15	32,62	0,445	14,52	16,5	31,02	-0,51	-0,23	0,77	0,89	0,69	45,02	-0,45	-14,81
10	13	17	0,7	37	14,14	0,306	4,32	12,6	16,92	-0,75	-0,23	0,77	0,8	0,62	27,51	-0,6	-9,51
11	18	17	0,7	47	6,26	0,306	1,91	12,6	14,51	-1,07	-0,33	0,67	0,68	0,46	31,68	-0,73	-4,58

$\Sigma=394,06$

$\Sigma=197,41$

7 | — | 6 | — | 14,3 | 840 | 0,11 | 88,2 | — | 88,2 | 0,26 | 0,03 | 1,03 | 0,97 | 1 | 88,64 | 0,25 | 208,32

$\Sigma=482,70$

$\Sigma=405,73$

Примечание В последней строке вместо φ'_i , α_i и g_i соответственно принимаются φ'_F , α'_F и F_0 .

Несущая способность для периода эксплуатации обеспечена. В результате аналогичного расчета по кривой I получено условие устойчивости $157,65 - 160,3 + 97,62 - 90 = 4,97 \text{ кН/м} > 0$

Условие устойчивости удовлетворяется. Определенные силы F_u не требуются, так как в этом случае $\alpha_F = 22^\circ < \varphi_F = 26^\circ$.

Последний расчет показывает, что по окончании строительства подвала допускается засыпка пазух котлована и размещение на поверхности необходимых полезных нагрузок

2 288 (2 65). Предельное сопротивление основания (однородного ниже подошвы фундамента до глубины не менее $0,75 b$), сложенного медленно уплотняющимися водонасыщенными грунтами, допускается определять в предположении $u = \sigma$ (п 2 267 (2 61)) следующим образом

а) Вертикальную составляющую силы предельного сопротивления основания ленточного фундамента n_u , кН/м (тс/м), — по формуле

$$n_u = b' [q + (1 + \pi - \alpha + \cos \alpha) c_I], \quad (116(21))$$

где b' — обозначение то же, что в формуле (97 (16)), м, q — пригрузка с той стороны фундамента, в направлении которой действует горизонтальная составляющая нагрузки, кПа (тс/м²), c_I — обозначение те же, что в формуле (95 (14)), кПа (тс/м²); $\pi = 3,14$, α — угол (в рад), определяемый по формуле

$$\alpha = \arcsin [f_h / (b' c_I)], \quad (117(22))$$

здесь f_h — горизонтальная составляющая расчетной нагрузки на 1 м длины фундамента, определяемая с учетом активного давления грунта, кН/м (тс/м)

Формулу (116 (21)) допускается использовать, если выполняется условие

$$f_h \leq b' c_I. \quad (118(23))$$

б) Силу предельного сопротивления основания прямоугольного фундамента (при $l \leq 3 b$) при действии на него вертикальной нагрузки допускается определять по формуле (97 (16)), полагая $\varphi_I = 0$ и $\xi_c = 1 + 0,11/\eta$

Во всех случаях, если на фундамент действуют горизонтальные нагрузки и основание сложено грунтами в нестабилизированном состоянии, следует производить расчет фундамента на сдвиг по подошве

2.289 (2.66). Устойчивость фундаментов на действие сил морозного пучения грунтов необходимо проверить, если основание сложено пучинистыми грунтами.

Мероприятия по уменьшению деформаций оснований и влияния их на сооружение

2.290. В настоящем подразделе приведена классификация основных мероприятий, направленных на увеличение несущей способности грунтов основания, уменьшение его деформаций и, как следствие, уменьшение их влияния на эксплуатационную способность сооружения. Более подробные указания по выбору наиболее предпочтительных мероприятий приведены в разделах Пособия, посвященных особенностям проектирования оснований сооружений, возводимых в специфических грунтовых условиях или районах.

2.291 (2.67). Для выполнения требований расчета оснований по предельным состояниям, кроме возможности и целесообразности изменения размеров фундаментов в плане или глубины их заложения (включая прорезку грунтов с неудовлетворительными свойствами), введения дополнительных связей, ограничивающих перемещения фундаментов, применения других типов фундаментов, изменения нагрузок на основание и т. д., следует рассмотреть необходимость применения:

а) мероприятий по предохранению грунтов основания от ухудшения их свойств п. 2.292 (2.68);

б) мероприятий, направленных на преобразование строительных свойств грунтов п. 2.293 (2.69);

в) конструктивных мероприятий, уменьшающих чувствительность сооружений к деформациям основания п. 2.294 (2.70).

При проектировании следует также учитывать возможность регулирования усилий в конструкциях сооружения, возникающих при его взаимодействии с основанием п. 2.295 (2.71).

Выбор одного или комплекса мероприятий должен производиться с учетом требований пп. 1.3 (1.1) и 2.2 (2.1).

2.292 (2.68). К мероприятиям, предохраняющим грунты основания от ухудшения их строительных свойств, относятся:

а) водозащитные мероприятия на площадках, сложенных грунтами, чувствительными к изменению влажности (соответствующая компоновка генеральных планов, вертикальная планировка территории, обеспечивающая сток поверхностных вод, устройство дренажей, противодиффузионных завес и экранов, прокладка водоводов в специальных каналах или размещение их на безопасных расстояниях от сооружений, контроль за возможными утечками воды и т. п.);

б) защиту грунтов основания от химически активных жидкостей, способных привести к просадкам, набуханию, активизации карстово-суффозионных явлений, повышению агрессивности подземных вод и т. п.;

в) ограничение источников внешних воздействий (например, вибраций);

г) предохранительные мероприятия, осуществляемые в процессе строительства сооружений (сохранение природной структуры и влажности грунтов, соблюдение технологии устройств оснований, фундаментов, подземных и надземных конструкций, не допускающей изменения принятой в проекте схемы и скорости передачи нагрузки на основание, в особенности при наличии в основании медленно консолидирующихся грунтов и т. п.).

2.293 (2.69). Преобразование строительных свойств грунтов основания (устройство искусственных оснований) достигается:

а) уплотнением грунтов (трамбованием тяжелыми трамбовками, устройством грунтовых свай, вытрамбовыванием котлованов под фундаменты, предварительным замачиванием грунтов, использованием энергии взрыва, глубинным гидровиброуплотнением, вибрационными машинами, катками и т. п.);

б) полной или частичной заменой в основании (в плане и по глубине) грунтов с неудовлетворительными свойствами подушками из песка, гравия, щебня и т. п.;

в) устройством насыпей (отсыпкой или гидронамывом);

г) укреплением грунтов (химическим, электрохимическим, буромесительным, термическим и другими способами);

д) введением в грунт специальных добавок (например, засолением грунта или пропиткой его нефтепродуктами для ликвидации пучинистых свойств);

е) армированием грунта (введением специальных пленок, сеток и т. п.).

2.294 (2.70). Конструктивные мероприятия, уменьшающие чувствительность сооружений к деформациям основания, включают:

а) рациональную компоновку сооружения в плане и по высоте;

б) повышение прочности и пространственной жесткости сооружений, достигаемое усилением конструкций, в особенности конструкций фундаментно-подвальной части, в соответствии с результатами расчета сооружения во взаимодействии с основанием (введение дополнительных связей в каркасных конструкциях, устройство железобетонных или армокаменных поясов, разрезка сооружений на отсеки и т. п.);

в) увеличение податливости сооружений (если это позволяют технологические требования) за счет применения гибких или разрезных конструкций;

г) устройство приспособлений для выравнивания конструкций сооружения и рихтовки технологического оборудования.

Примечание. Габариты приближения к строительным

конструкциям подвижного технологического оборудования (мостовых кранов, лифтов и т. п.) должны обеспечивать их нормальную эксплуатацию с учетом возможных деформаций основания.

2.295 (2.71). К мероприятиям, позволяющим уменьшить усилия в конструкциях сооружения при взаимодействии его с основанием, относятся:

размещение сооружения на площади застройки с учетом ее инженерно-геологического строения и возможных источников вредных влияний (линз слабых грунтов, старых горных выработок, карстовых полостей, внешних водоводов и т. п.);

применение соответствующих конструкций фундаментов (например, фундаментов с малой боковой поверхностью на подрабатываемых территориях и при наличии в основании пучинистых грунтов);

засыпка пазух и устройство подушек под фундаментами из материалов, обладающих малым сцеплением и трением, применение специальных антифрикционных покрытий, отрывка временных компенсационных траншей для уменьшения усилий от горизонтальных деформаций основания (например, в районах горных выработок);

регулирование сроков замоноличивания стыков сборных и сборно-монолитных конструкций;

обоснованная скорость и последовательность возведения отдельных частей сооружения.

3. ОСОБЕННОСТИ ПРОЕКТИРОВАНИЯ ОСНОВАНИЙ СООРУЖЕНИЙ, ВОЗВОДИМЫХ НА ПРОСАДОЧНЫХ ГРУНТАХ

Общие положения

3.1 (3.1). Основания, сложенные просадочными грунтами, должны проектироваться с учетом их особенности, заключающейся в том, что при повышении влажности выше определенного уровня они дают дополнительные деформации просадки от внешней нагрузки и (или) собственного веса грунта.

3.2. (3.2). При проектировании оснований, сложенных просадочными грунтами, следует учитывать возможность повышения их влажности за счет:

а) замачивания грунтов сверху из внешних источников и (или) снизу при подъеме уровня подземных вод;

б) постепенного накопления влаги в грунте вследствие инфильтрации поверхностных вод и экранирования поверхности.

Расчетным состоянием просадочных грунтов по влажности является:

при возможности их замачивания — полное водонасыщение ($S_r \geq 0,8$);

при невозможности их замачивания — установившееся значение влажности w_{eq} , принимаемое равным природной влажности w , если $w \geq w_p$ и влажности на границе раскатывания, если $w < w_p$.

3.3. (3.3). Просадочные грунты характеризуются:

относительной просадочностью e_{sl} — относительным сжатием грунтов при заданном давлении после их замачивания;

начальным просадочным давлением p_{sl} — минимальным давлением, при котором проявляются просадочные свойства грунтов при их полном водонасыщении;

начальной просадочной влажностью w_{sl} — минимальной влажностью, при которой проявляются просадочные свойства грунтов.

Значения e_{sl} и p_{sl} определяются в соответствии с требованиями пп. 3 51 — 3 54 (обязательного приложения 2).

3.4. Развитие просадок грунтов по глубине характеризуется наличием трех зон (рис. 35):

I — просадки грунта от внешней нагрузки (фундамента) и собственного веса грунта (деформируемая зона);

II — нейтральная, в пределах которой просадка грунта отсутствует;

III — просадки грунта от собственного веса.

Просадка поверхности грунта от собственного веса при замачивании на площади шириной $B_w > H_{sl}$ (H_{sl} — величина просадочной толщи) включает (рис. 36, а, б):

горизонтальный участок просадки поверхности грунта b_w , в пределах которого просадка грунта s_{sl} достигает максимальной величины и изменяется не более чем на $\pm 10\%$;

два криволинейных участка r , на которых просадка грунта изменяется от максимальной величины s_{sl} до нуля

При ширине замачиваемой площади $B_w < H_{sl}$ горизонтальный участок просадки грунта отсутствует.

3.5. Просадка грунтов от собственного веса сопровождается наклонами i_{sl} и кривизной ρ_{sl} , а также горизонтальными перемещениями поверхности (рис. 36, в). Эти явления характерны для участков развития неравномерных просадок

3.6. При замачивании площадей шириной $B_w > H_{sl}$ горизонтальные перемещения поверхности в общем случае характеризуются наличием трех зон (рис. 36, г):

I — горизонтального уплотнения грунта, в пределах которой происходит уплотнение грунтов с перемещением его от периферии к центру замачиваемой площади;

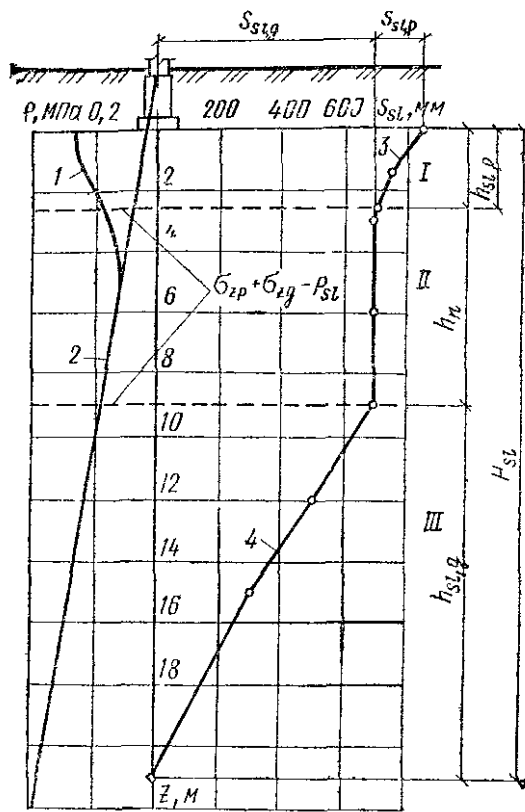


Рис. 35. Зоны деформации просадочного грунта в основании фундамента

I — верхняя зона просадки грунта (от внешней нагрузки и собственного веса грунта); *II* — нейтральная зона; *III* — нижняя зона просадки грунта (от его собственного веса); 1 — эпюра изменения вертикальных напряжений по глубине от внешней нагрузки; 2 — то же, от собственного веса грунта; 3 — эпюра изменения просадки грунта по глубине от внешней нагрузки; 4 — то же, от собственного веса грунта; $\sigma_{zp} + \sigma_{zg}$ — суммарные давления, p_{sl} — начальное просадочное давление, $h_{sl,p}$ — толщина верхней зоны просадки (от внешней нагрузки); h_n — толщина центральной зоны; $h_{sl,g}$ — толщина нижней зоны просадки грунта (от его собственного веса); H_{sl} — глубина просадочной толщи

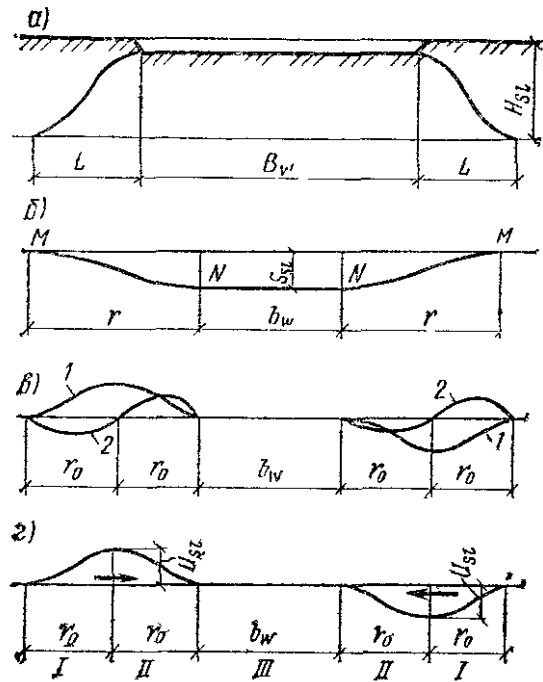


Рис. 36. Общий характер развития просадочных деформаций на поверхности от собственного веса грунта

a — поперечный разрез увлажненной зоны; *б* — кривая просадки поверхности грунта; *в* — кривые наклонов (1) и кривизны (2) поверхности; *г* — кривая горизонтальных перемещений поверхности; *I* — зона разуплотнения; *II* — зона уплотнения; *III* — нейтральная зона

II — горизонтального разуплотнения, в которой происходят горизонтальные перемещения с разуплотнением грунта, выражающимся появлением в нем растягивающих напряжений и образованием просадочных трещин;

III — нейтральной зоны при ширине замачиваемой площади $B_w > H_{sl}$.

3.7. (3.6). Грунтовые условия площадок, сложенных просадочными грунтами, в зависимости от возможности проявления просадки грунтов от собственного веса подразделяются на два типа:

I тип — грунтовые условия, в которых возможна в основном просадка грунтов от внешней нагрузки, а просадка грунтов от собственного веса отсутствует или не превышает 5 см;

II тип — грунтовые условия, в которых, помимо просадки грунтов от внешней нагрузки, возможна их просадка от собственного веса и размер ее превышает 5 см.

3.8. (3.4). При проектировании оснований, сложенных просадочными грунтами, должны учитываться:

а) просадки от внешней нагрузки $s_{sl,p}$, происходящие в пределах верхней зоны просадки от подошвы фундамента до глубины, где суммарные вертикальные напряжения от внешней нагрузки и собственного веса грунта равны начальному просадочному давлению или сумма указанных напряжений минимальна;

б) просадки от собственного веса грунта $s_{sl,g}$, происходящие в нижней зоне просадки, начиная с глубины, где вертикальные напряжения от собственного веса превышают начальное просадочное давление p_{sl} или сумма вертикальных напряжений от собственного веса грунта и внешней нагрузки минимальна, и до нижней границы просадочной толщи;

в) неравномерность просадки грунтов Δs_{sl} ;

г) горизонтальные перемещения основания u_{sl} в пределах криволинейной части просадочной воронки при просадке грунтов от собственного веса.

Примечание. Просадки грунтов учитываются при относительной просадочности $\epsilon_{sl} \geq 0,01$ и определяются в соответствии с указаниями обязательного прил. 2.

3.9. (3.5). При определении просадок грунтов и их неравномерности следует учитывать: инженерно-геологическое строение площадки; физико-механические характеристики грунтов основания и их неоднородность; размеры, глубину заложения и взаимное расположение фундаментов; нагрузки на фундаменты и прилегающие площади; конструктивные особенности сооружения, в частности наличие тоннелей, подвалов под частью сооружения и т. п.; характер планировки территории (наличие выемок и срезки или насыпей и подсыпок, которые оказывают влияние на напряженное состояние грунтов основания, а также на вид и размер просадок); возможные виды, размеры и места расположения источников замачивания грунтов (п. 3.2а (3.2а)); дополнительные нагрузки на глубокие фундаменты, уплотненные и закрепленные массивы от сил негативного трения, возникающих при просадках грунтов от собственного веса.

Кроме того, необходимо учитывать, что при замачивании сверху больших площадей (ширина замачиваемой площади B_w равна или превышает размер просадочной толщи H_{sl}) и замачивании снизу за счет подъема уровня подземных вод полностью проявляется просадка от собственного веса $s_{sl, g}$, а при замачивании свер-

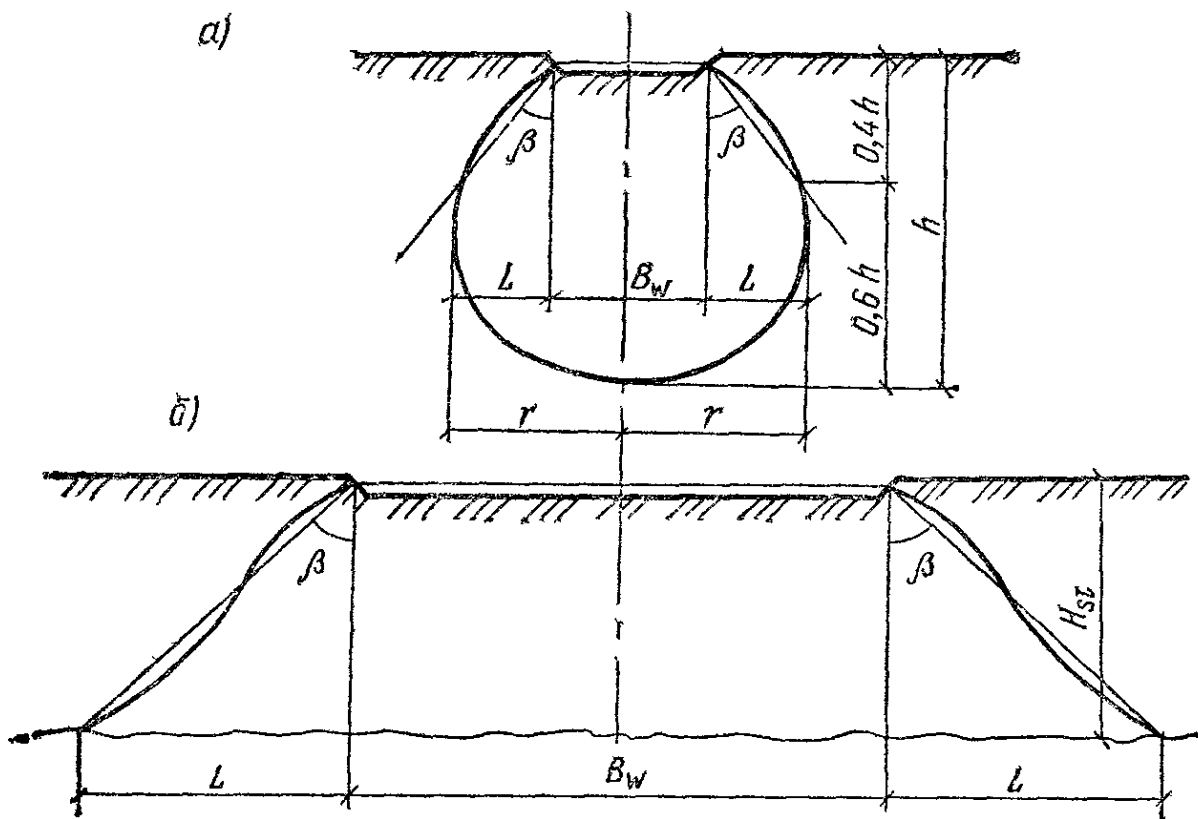


Рис. 37. Схемы увлажненных зон при замачивании грунтов

a — при $B_w < H_{sl}$; *б* — при $B_w > H_{sl}$

ху малых площадей ($B_w < H_{sl}$) проявляется лишь только часть ее $s'_{sl, g}$ [см п. 364 (17 прил. 2)].

Примечание. При определении неравномерности просадок грунтов следует учитывать возможные наиболее неблагоприятные виды и места расположения источников замачивания по отношению к рассчитываемому фундаменту или сооружению в целом.

3.10. Замачивание грунтов сверху приводит к проявлению просадок в пределах части или реже всей просадочной толщи (при $B_w < H_{sl}$) и полной просадке в пределах всей просадочной толщи как от внешней нагрузки, так и собственного веса грунта (при $B_w > H_{sl}$).

В зависимости от технологического назначения проектируемых зданий и сооружений, особенностей гидрогеологических условий участка и других факторов возможно одновременное сочетание замачивания грунтов сверху, постепенного накопления влаги, подъема уровня подземных вод и т. п.

3.11. В тех случаях, когда замачивание сверху происходит из источников шириной $B_w < H_{sl}$, в грунте образуется увлажненная зона, имеющая в поперечном сечении форму, близкую к усеченному эллипсу (рис 37, *a*).

Замачивание просадочного грунта сверху обычно происходит в течение длительного времени в результате утечек технологической

воды и при $B_w > H_{sl}$ увлажненная зона грунта имеет форму трапеции (рис 37, б).

Степень влажности грунта в увлажненной зоне в пределах ширины B_w (см рис 37, а) близка к полному водонасыщению, а на участках L изменяется от полного водонасыщения до природной влажности.

3.12. Подъем уровня подземных вод происходит на значительной площади вследствие утечек на соседних сооружениях технологических и сточных вод, фильтрации воды от расположенных поблизости водохранилищ, орошения на окружающей территории и влияния других факторов. При этом происходит подъем зоны капиллярного повышения влажности, в пределах которой степень влажности изменяется от полного водонасыщения до природной

3.13. Постепенное накопление влаги в грунте на застроенных и асфальтированных территориях, а также при устройстве насыпей наблюдается на площадках, сложенных грунтами со степенью влажности $S_r < 0,5$, происходит до установившейся влажности w_{eq} , равной примерно влажности на границе раскатывания.

3.14. При проектировании зданий и сооружений на просадочных грунтах нормативные значения характеристик просадочных грунтов: относительная просадочность ϵ_{sl} , начальное просадочное давление p_{sl} , начальная просадочная влажность w_{sl} , модули деформации при природной влажности E и в водонасыщенном состоянии E_{sat} определяются как средние значения результатов, полученных при лабораторных или полевых испытаниях, а их расчетные значения принимаются с коэффициентом надежности по грунту, равным единице.

Дополнительные требования к инженерно-геологическим изысканиям в районах распространения просадочных грунтов

3.15. При проведении инженерно-геологических изысканий на площадках, сложенных просадочными грунтами, должны быть установлены:

тип грунтовых условий по просадочности, в том числе с учетом возможной планировки площадки срезкой или подсыпкой грунта;

относительная просадочность ϵ_{sl} от собственного веса грунта и нагрузки от фундамента; при различии фактических давлений от отдельных фундаментов более чем на 100 кПа (1 кг/см²) — устанавливается зависимость ϵ_{sl} от давления;

величина начального просадочного давления p_{sl} ;

величина начальной просадочной влажности w_{sl} (при отсутствии замачивания (по п 3.2а) и возможном медленном повышении влажности);

модуль деформации при природной влажности E , а также в водонасыщенном состоянии E_{sat} ;

степень изменчивости сжимаемости основания α , сложенного просадочными грунтами;

удельное сцепление c и угол внутреннего трения φ просадочных грунтов при природной влажности и в водонасыщенном состоянии (c_{sat} , φ_{sat});

сцепление c_s и угол внутреннего трения φ_s просадочных грунтов, уплотненных до заданной плотности.

3.16. Объем и состав инженерно-геологических изысканий для определения деформационных и прочностных характеристик просадочных грунтов, приведенных в п 3 15, а также необходимость определения всех или только части из указанных характеристик устанавливаются с учетом:

степени изученности и сложности инженерно-геологического строения исследуемой площадки;

конструктивных и эксплуатационных особенностей проектируемых зданий и сооружений;

возможных вариантов оснований и фундаментов.

3.17. Шурфы и технические скважины с отбором монолитов для лабораторных испытаний грунтов при проведении инженерно-геологических изысканий на больших площадях под новые жилые районы, крупные промышленные предприятия располагаются через 100—200 м, а под отдельные здания и сооружения — через 50—100 м.

Шурфы и технические скважины необходимо намечать так, чтобы они располагались на участках, застраиваемых наиболее ответственными зданиями и сооружениями, а также в местах с предполагаемыми максимальными и минимальными значениями характеристик просадочных грунтов в соответствии с п. 3 15. В пределах расположения каждого здания или сооружения должно быть пройдено не менее одного шурфа или технической скважины.

Глубина шурфов и технических скважин назначается из расчета прорезки всей толщи просадочных грунтов с заглублением не менее чем на 2—5 м в грунты, которые могут служить для опирания нижних концов свай.

На площадках строительства малоэтажных зданий с нагрузкой на колонны до 400 кН (40 тс) и на ленточные фундаменты до 100 кН/м (10 тс/м) глубину проходки 50 % намеченных шурфов и технических скважин допускается принимать равной 6—8 м.

Возможная величина толщи просадочных грунтов приблизительно определяется по результатам ранее выполненных инженерно-геологических изысканий на соседних площадках, а при их отсутствии — по номенклатурным показателям, приведенным в п 2 40.

3.18. Монолиты грунтов для определения деформационных и

прочностных характеристик отбирают из шурфов и технических скважин через 1—2 м по глубине, начиная с предполагаемой глубины заложения фундаментов и до нижней границы просадочной толщи или до глубины проходки шурфов и скважин. От подошвы фундамента до глубины, равной $1,5b$ (b — ширина фундамента), монолиты грунтов отбирают через 1 м. Отбор монолитов необходимо приурочить к отдельным литологическим слоям толщиной не менее 1 м. С каждой глубины отбирают не менее одного монолита размером $20 \times 20 \times 20$ см или двух монолитов диаметром не менее 100 мм.

Монолиты грунтов из технических скважин допускается отбирать только тонкостенными или обуривающими грунтоносами, обеспечивающими сохранение природной структуры и плотности грунта.

3.19. Тип грунтовых условий по просадочности устанавливается на основе анализа инженерно-геологических условий и местного опыта строительства, лабораторных испытаний грунтов на просадочность, полевых испытаний с замачиванием грунтов в опытных котлованах.

3.20. При определении типа грунтовых условий по просадочности на основе изучения инженерно-геологического строения и местного опыта строительства анализируются:

географическое расположение и климатические условия исследуемой площадки,

форма рельефа, наличие суффозионно-просадочных явлений и просадочных блюдцев;

генезис и литологическое строение исследуемой толщи грунтов; состав, плотность, влажность грунтов и изменение этих характеристик в плане и по глубине;

результаты исследований просадочных свойств грунтов и опытного замачивания на соседних площадках с подобными грунтовыми условиями;

наличие древнего или современного орошения;

условия эксплуатации, сведения об источниках замачивания, состояние и характер деформаций существующих зданий и сооружений и т. п.

На основе анализа перечисленных материалов выявляется возможность просадки грунтов от собственного веса, устанавливается возможный тип грунтовых условий по просадочности, объем лабораторных испытаний по уточнению типа грунтовых условий и необходимость проведения опытного замачивания котлована.

3.21. При определении типа грунтовых условий по просадочности (по результатам лабораторных испытаний) используются значения начального просадочного давления p_{s1} или относительной просадочности ϵ_{s1} при напряжении от собственного веса грунта σ_{zg} , вычислен-

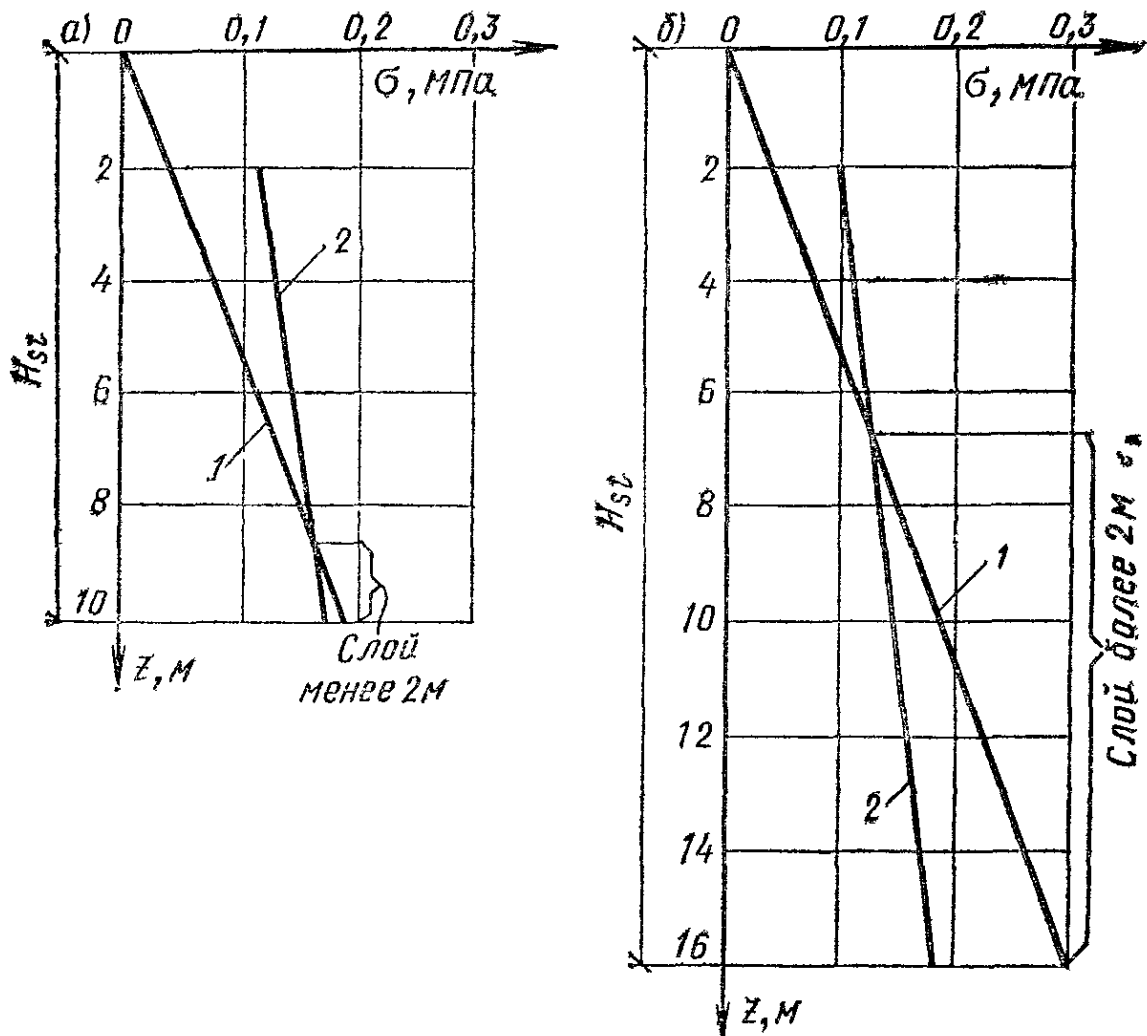


Рис. 38. Пример определения типа грунтовых условий по изменению напряжения от собственного веса грунта σ_{gz} (1) и начального просадочного давления p_{sl} (2) по глубине просадочной толщи; а — I тип грунтовых условий (шурф 1); б — II тип грунтовых условий (шурф 3)

ном с учетом возможной срезки или подсыпки при планировке территории.

По этим данным строится график изменения напряжения от собственного веса грунта и начального просадочного давления p_{sl} по глубине (рис. 38), а при отсутствии результатов определения p_{sl} — график изменения относительной просадочности e_{sl} по глубине (рис. 39).

По полученным графикам (см. рис. 38, 39) к I типу грунтовых условий по просадочности относятся толщи грунтов, в которых выполняются одно из следующих условий:

- а) начальное просадочное давление больше напряжения от собственного веса грунта $p_{sl} > \sigma_{zg}$ в пределах всей просадочной толщи;
- б) начальное просадочное давление меньше напряжения от собственного веса грунта $p_{sl} < \sigma_{zg}$ в пределах слоя толщиной не более 2 м по глубине (см. рис. 38, а);

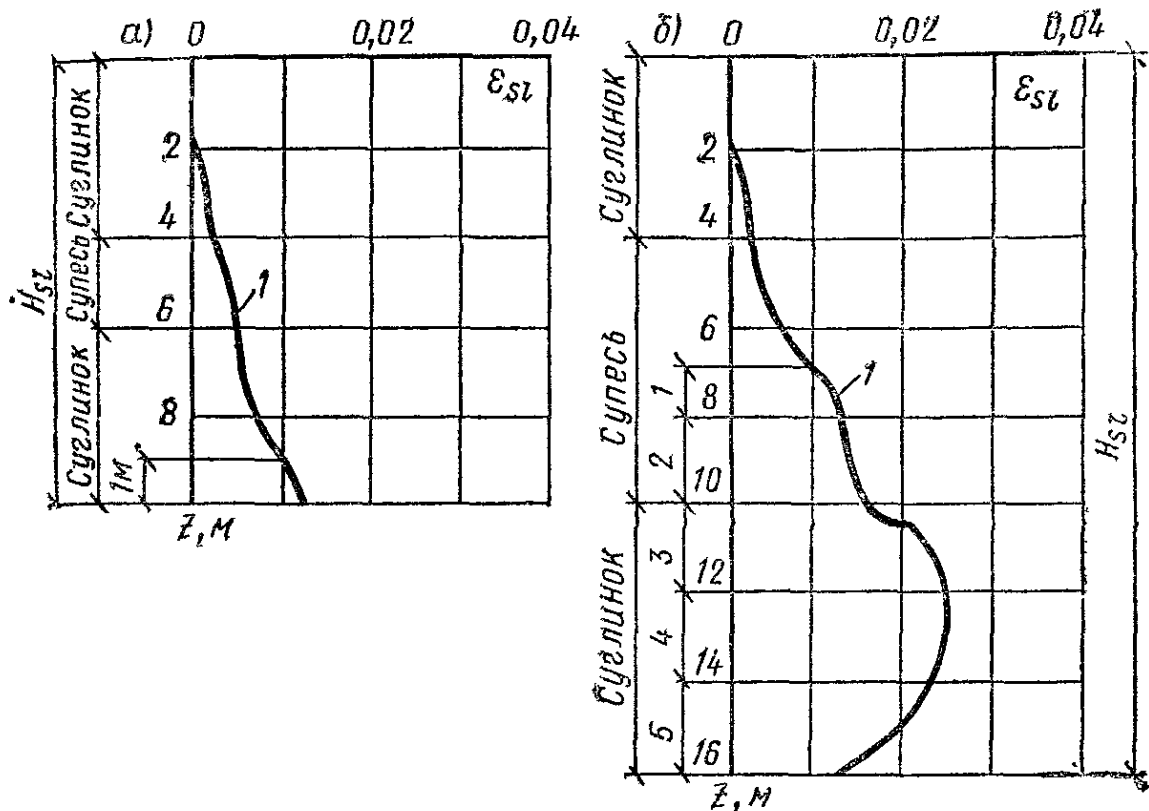


Рис. 39. Пример определения типа грунтовых условий по просадке грунта от собственного веса

а — I тип грунтовых условий (шурф 2); б — II тип грунтовых условий (шурф 4); 1 — графики изменения относительной просадочности по глубине

в) расчетная просадка от собственного веса грунта, определяемая по формуле (122) (13 прил. 2), с учетом изменения по глубине ϵ_{st} (см. рис. 39, а) меньше 5 см.

Примечание. Напряжение от собственного веса при установлении типа грунтовых условий определяется для полностью водонасыщенного грунта ($S_r \geq 0,8$) при планировке территории срезкой от природного рельефа, а при планировке подсыпкой — с учетом напряжения от веса планировочной насыпи.

3.22. Тип грунтовых условий по просадочности в полевых условиях определяется после длительного замачивания грунта в опытных котлованах или ускоренного замачивания в котлованах с устройством по их периметру глубоких прорезей. Замачивание производится на вновь осваиваемых площадках массовой застройки при необходимости уточнения:

типа грунтовых условий по просадочности, установленных по результатам лабораторных испытаний грунтов, когда в пределах слоя толщиной до 4—5 м $\rho_{st} < \sigma_{zg}$ или при величине просадки от собственного веса грунта от 5 до 25 см;

величины просадочной толщи;

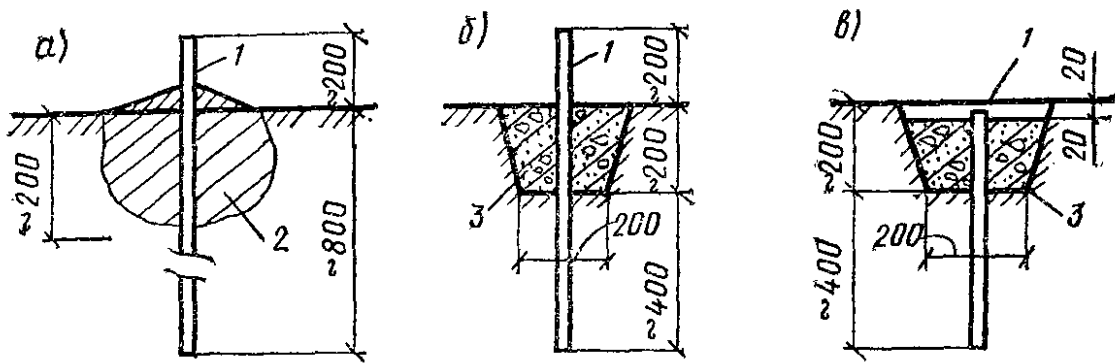


Рис. 40. Конструкции поверхностных марок

а — простейшего типа; б — с бетонной опорой; в — с бетонной опорой в зимнее время; 1 — арматурный стержень $\varnothing 20-24$ мм; 2 — уплотненный грунт; 3 — бетонная опора

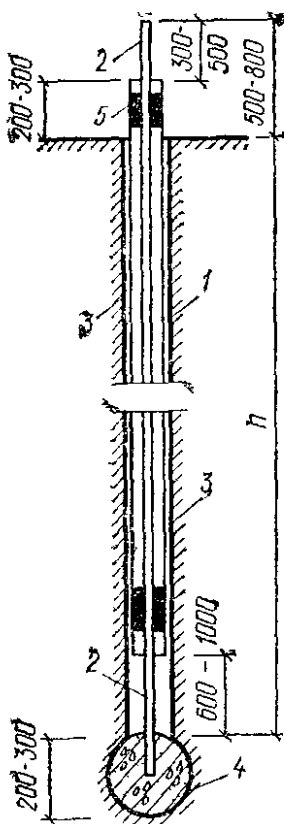


Рис. 41. Конструкция глубинной марки

1 — скважина; 2 — реперная труба; 3 — защитная труба; 4 — анкер из уплотненного бетона; 5 — сальник из просмоленной пакли

глубины, с которой происходит просадка грунта от собственного веса;

влияния на просадку подсыпки или срезки грунта.

3.23. Длительное (в течение 1—3 мес) замачивание грунтов производится в открытых котлованах с размерами сторон понизу, равными величине просадочной толщи, но не менее 15×15 м, и глубиной 0,2—0,4 м при отсутствии подсыпки или срезки грунта.

При срезке грунта глубина котлованов принимается равной максимальной ее величине. При планировке подсыпкой по дну котлована устраивается соответствующая высоте подсыпки насыпь, и размеры котлована увеличиваются поверху в каждую сторону на высоту насыпи.

3.24. Замачивание грунта в опытном котловане производится с поверхности дна котлована. Для ускорения замачивания выполняются дренирующие скважины диаметром не менее 15 см с расстоянием между ними от 3 до 5 м (при толщине слоя просадочных грунтов более 12—15 м, грунтах площадки, имеющих коэффициент фильтрации менее 0,2—0,3 м/сут и залегании сверху слоев и прослоек слабо фильтрующих грунтов и т. п.).

Глубина дренирующих скважин назначается из расчета полной проходки верхних слабофильтрующих слоев грунта и должна быть не менее $0,4 H_{sl}$, но не более $0,8 H_{sl}$. Скважины на всю глубину засыпаются песком, гравием или щебнем.

При планировке территории подсыпкой на дне опытного котлована до укладки грунта, моделирующего подсыпку, устраивается дренажный слой толщиной 30—50 см из крупных и гравелистых песков, щебня, гравия.

3.25. Для наблюдений за просадкой грунтов на дне котлована и за пределами его на расстоянии до $(1,5—2)H_{sl}$ устанавливаются поверхностные, а в центре котлована глубинные марки.

Поверхностные марки (рис. 40) устанавливаются по 2—4 поперечникам через 2—4 м одна от другой, а глубинные (рис. 41) — через 2—3 м по глубине в пределах всей величины просадочной толщи

Горизонтальные перемещения поверхности измеряются по поверхностным маркам по одному-двум поперечникам. При устройстве насыпи на дне опытного котлована применяются поверхностные марки с бетонными опорами (ниже дренажного слоя) и арматурными стержнями, выступающими над поверхностью насыпи.

3.26. При замачивании грунтов в опытном котловане поддерживается постоянный уровень воды до полного промачивания всей толщи просадочных грунтов и условной стабилизации просадки, за которую принимается прирост ее не более 1 см за 10 дней.

В процессе замачивания измеряется количество залитой воды и через 5—7 дней производится нивелировка поверхностных и глубинных марок относительно системы временных реперов, расположенных за пределами зоны развития просадок.

3.27. По результатам замачивания грунта в опытном котловане строятся:

- графики суточного и общего расхода воды во времени;
- графики просадки глубинных и наиболее характерных поверхностных марок во времени;
- графики изменения просадки и относительной просадочности отдельных слоев грунта по глубине;
- линии равных просадок поверхности грунта в пределах котлована и за его пределами;
- поперечные профили просадки поверхности грунта и т. п.

3.28. Ускоренное замачивание опытных котлованов выполняется в соответствии с «Рекомендациями по ускоренному замачиванию опытных котлованов в просадочных грунтах» (М.: НИИОСП, 1982). При ускоренном замачивании по периметру опытного котлована выполняется прорезь на глубину $0,8—1 H_{sl}$, что исключает нависание увлажненного массива грунта на окружающий его грунт, а также позволяет уменьшить площади опытных котлованов и сократить сроки проведения испытаний.

3.29. Относительная просадочность грунтов определяется при испытании образцов в компрессионных приборах в соответствии с ГОСТ 23161—78 и Руководством по лабораторному определению деформа-

ционных и прочностных характеристик просадочных грунтов (М.: Стройиздат, 1975).

Места отбора монолитов для определения относительной просадочности грунтов по каждому шурфу или технической скважине назначаются с учетом их литологического строения через 1—2 м по глубине в соответствии с п. 3.18. Для каждого литологического слоя толщиной от 0,4 до 2 м выполняется по одному определению ϵ_{sl} , а для слоев толщиной более 2 м — не менее двух определений ϵ_{sl} .

3.30. Методика испытаний грунтов на просадочность назначается в зависимости от типа грунтовых условий по просадочности, конетруктивных особенностей зданий и сооружений, возможных типов оснований и фундаментов, количества образцов, объема испытаний и т. п.

Относительная просадочность ϵ_{sl} при различных давлениях на грунт, а также величина начального просадочного давления определяются по методу двух кривых или по упрощенному методу.

Определение ϵ_{sl} только при природном или фактическом давлении выполняется по методу одной кривой.

3.31. Начальное просадочное давление p_{sl} в лабораторных условиях определяется при испытаниях образцов грунтов в компрессионных приборах и уточняется в полевых условиях испытанием штампами.

Определение p_{sl} в лабораторных условиях выполняется в соответствии с ГОСТ 23161—78 и Руководством по лабораторному определению деформационных и прочностных характеристик просадочных грунтов (М.: Стройиздат, 1975), а в полевых условиях — в соответствии с ГОСТ 12374—77 и Рекомендациями по испытанию просадочных грунтов статическими нагрузками (М.: Стройиздат, 1974).

3.32. Начальное просадочное давление p_{sl} от нагрузки, передаваемой фундаментом, в пределах деформируемой зоны основания определяется через 1 м по глубине, а в пределах зоны просадки грунта от собственного веса — через 2 м для каждого литологического слоя грунта. Уточнение значения начального просадочного давления p_{sl} при испытании грунтов штампами для малоэтажных зданий выполняется на предполагаемой отметке заложения фундаментов, а для многоэтажных гражданских и тяжелых промышленных зданий в дополнение к этому на глубине на 2—3 м ниже отметки заложения фундаментов.

Испытания штампами для определения p_{sl} выполняются не менее чем в двух характерных пунктах с предполагаемой максимальной и минимальной просадочностью грунтов.

3.33. Начальная просадочная влажность w_{sl} при проведении инженерно-геологических изысканий определяется в случаях, когда возможно или неизбежно повышение влажности грунтов не до полного

водонасыщения (например, при застройке площадок, сложенных маловлажными лессовыми грунтами с природной влажностью 4—8 %, применении в качестве основного мероприятия маловодопроницаемого экрана, при невозможности замачивания).

3.34. Модуль деформации просадочных грунтов определяется в шурфах штампами площадью $A=0,5 \text{ м}^2$ в соответствии с ГОСТ 20276—85.

Испытания штампами выполняются при проведении изысканий на площадках строительства новых предприятий и жилых кварталов, при выполнении комплекса мероприятий и применении методов устранения просадочных свойств грунтов уплотнением и закреплением

Испытания выполняются в наиболее характерных пунктах по плотности, влажности, составу и литологии грунтов на предполагаемой отметке заложения фундаментов и на 2—3 м ниже.

3.35. Степень изменчивости сжимаемости просадочных грунтов α представляет собой отношение характеристик сжимаемости грунта при природной влажности и в водонасыщенном состоянии

$$\alpha = E/E_{sat}, \quad (119)$$

где E и E_{sat} — модули деформации соответственно при природной влажности и в водонасыщенном состоянии.

3.36. Прочностные характеристики просадочных и уплотненных грунтов определяются путем испытания их в сдвиговых приборах в соответствии с Руководством по лабораторному определению деформационных и прочностных характеристик просадочных грунтов (М.: Стройиздат, 1975). Определения проводятся для всех входящих в просадочную толщу литологических слоев толщиной более 1 м.

3.37. Прочностные характеристики просадочных грунтов, которые необходимо учитывать при создании уплотненного слоя в основании фундаментов, возведении обратной засыпки котлованов, при засыпках за подпорными стенками и т. п., определяются на образцах одной-двух разновидностей грунтов, уплотненных в лабораторных условиях до заданной плотности.

3.38. В отчетах по инженерно-геологическим изысканиям площадок, сложенных просадочными грунтами, должны быть приведены дополнительные данные:

наличие просадочных блюд и суффозионно-просадочных воронок, эрозионных размывов, обвалов, оплывин и т. п.;

описание следов деятельности землероев, включая: диаметры ходов, ориентировочное их количество на 1 м^2 и глубину распространения, состав и плотность заполнителя;

толщина слоя просадочных грунтов по всем шурфам и выработкам;

тип грунтовых условий по просадочности;

расчетные величины просадок грунтов от собственного веса по отдельным шурфам и техническим скважинам;

результаты полевых испытаний грунтов на просадочность;

графики изменения относительной просадочности по глубине по всем шурфам и техническим скважинам.

3.39. При проведении инженерно-геологических изысканий на больших площадях к отчетам прилагаются карты:

толщин слоя просадочных грунтов;

расчетных величин просадки грунтов от собственного веса через 10 или 25 см;

зон распространения типов грунтовых условий (I и II типов) по просадочности.

Пример. Определить тип грунтовых условий по просадочности на исследуемой площадке для двух характерных участков, относящихся соответственно к пониженной и водораздельной частям.

На пониженной части площадки по шурфам 1 и 2 под растительным слоем толщиной 0,5 м залегают: лессовидные супеси (слой II) толщиной 2 м, лессовидные темно-коричневые суглинки (слой III) толщиной 4 м и ниже непросадочные лессовидные глины (слой IV).

На водораздельной части площадки по шурфам 3 и 4 под растительным слоем толщиной 0,4 м залегают: лессовидные светло-коричневые суглинки (слой I) толщиной 3,6 м, лессовидные палевые супеси (слой II) толщиной 6 м, лессовидные темно-коричневые суглинки (слой III) толщиной 6 м и ниже непросадочные лессовидные глины (слой IV).

Основные физические характеристики грунтов приведены в табл. 79.

В компрессионных приборах определены через 1 м, начиная с глубины 2 м и до нижней границы просадочной толщи по шурфам 1 и 3 относительная просадочность ϵ_{s1} и начальное просадочное дав-

Т а б л и ц а 79

№ слоя	Шурфы									
	1 и 2					3 и 4				
	$\rho_s, \text{г/см}^3$	$\rho, \text{г/см}^3$	$\rho_d, \text{г/см}^3$	ϵ	$\rho, \text{г/см}^3$, при $S_r = 0,8$	$\rho_s, \text{г/см}^3$	$\rho, \text{г/см}^3$	$\rho_d, \text{г/см}^3$	ϵ	$\rho, \text{г/см}^3$, при $S_r = 0,8$
I	2,7	1,79	1,49	0,202	1,85	2,7	1,68	1,46	0,162	1,83
II	2,68	1,63	1,42	0,142	1,8	2,68	1,63	1,44	0,132	1,8
III	2,7	1,71	1,49	0,151	1,85	2,7	1,75	1,52	0,153	1,87
IV	2,72	1,96	1,63	0,204	1,95	2,72	1,97	1,63	0,21	1,95

ление p_{st} , изменение которых приведено на рис. 38; по шурфам 2 и 4 значения ϵ_{st} приведены на рис. 39.

Для определения типа грунтовых условий по просадочности на рассматриваемой площадке по начальному просадочному давлению с использованием результатов лабораторных испытаний строятся графики изменения σ_{zg} (при $S_r \geq 0,8$) и начального просадочного давления p_{st} по глубине просадочной толщи (см. рис. 38, а и б).

Так как по шурфу 1 (см. рис. 38, а) на глубине до 9 м $p_{st} > \sigma_{zg}$, а на глубине от 9 до 10 м (т. е. в пределах слоя толщиной 1 м) $p_{st} < \sigma_{zg}$, в соответствии с п. 3.21 на участке расположения шурфа 1 лессовые грунты и относятся к I типу грунтовых условий по просадочности.

По шурфу 3 (см. рис. 38, б) $p_{st} < \sigma_{zg}$ (начиная с глубины 7 м в пределах слоя толщиной 9 м), в соответствии с п. 3.21 на участке расположения шурфа 3 лессовые грунты относятся ко II типу грунтовых условий по просадочности.

Для определения типа грунтовых условий по просадочности по величине возможной просадки грунтов от собственного веса с использованием данных лабораторных испытаний строятся графики изменения относительной просадочности ϵ_{st} по глубине просадочной толщи (см. рис. 39, б). Далее, нижняя часть просадочной толщи, в пределах которой $\epsilon_{st} \geq 0,01$, разбивается на отдельные слои толщиной 1—2 м. После этого по формуле (122) (13 прил. 2) с учетом п. 3.51 (13 прил. 2) по средним значениям ϵ_{st} в пределах каждого слоя определяются возможные просадки грунтов от собственного веса:

по шурфу 2 $s_{st,g} = 0,011(1000 - 900) \cdot 1 = 1,1 \text{ см} < 5 \text{ см}$;

по шурфу 4 $s_{st,g} = 0,011(800 - 700) \cdot 1 + 0,013(1000 - 800) \cdot 1 + 0,021 \times$
 $\times (1200 - 1000) \cdot 1 + 0,024(1400 - 1200) \cdot 1 + 0,018(1600 - 1400) \cdot 1 =$
 $= 16,3 \text{ см} > 5 \text{ см}$.

Таким образом, в соответствии с п. 3.21 на участке расположения шурфа 2 грунты относятся к I типу грунтовых условий по просадочности, а на участке расположения шурфа 4 — ко II типу.

Определение расчетных сопротивлений просадочных грунтов

3.39. Расчетное сопротивление просадочных грунтов природного сложения определяется в зависимости от:

- возможности и вида источника замачивания по п. 3.2 (3.2);
- принятого метода обеспечения прочности и эксплуатационной пригодности зданий и сооружений;
- конструкции, ширины и глубины заложения фундаментов;
- прочностных характеристик грунтов основания.

(3.40) (3.9). Расчетное сопротивление грунта основания при возможном замачивании просадочных грунтов (п. 3.2а (3.2а)) принимается равным:

а) начальному просадочному давлению p_{sl} при устранении возможности просадки грунтов от внешней нагрузки путем снижения давления под подошвой фундамента;

б) значению, вычисленному по формуле (33 (7)) с использованием расчетных значений прочностных характеристик (φ_{II} и c_{II}) в водонасыщенном состоянии.

При невозможности замачивания просадочных грунтов расчетное сопротивление основания R определяется по формуле (33(7)) с использованием прочностных характеристик этих грунтов при установившейся влажности (п. 3.2 (3.2)).

Расчетное сопротивление R основания, сложенного уплотненным или закрепленным грунтом, вычисляется по формуле (33(7)) с использованием прочностных характеристик (φ_{II} и c_{II}) водонасыщенных уплотненных или закрепленных грунтов.

При определении расчетных сопротивлений грунта основания при возможности их замачивания до полного водонасыщения коэффициенты условий работы γ_{c1} и γ_{c2} принимаются по табл. 43 (3) как для глинистых грунтов с показателем текучести $I_L > 0,5$, а при невозможности замачивания с показателем текучести $I_L < 0,5$.

3.41 (3.10). Предварительные размеры фундаментов сооружений, возводимых на просадочных грунтах, назначаются исходя из расчетных сопротивлений основания R_0 , принимаемых по табл. 48 (4 рекомендуемого приложения 3).

Указанными значениями R_0 допускается пользоваться также для назначения окончательных размеров фундаментов зданий и сооружений III класса, в которых отсутствует мокрый технологический процесс.

3.42. При полном устранении просадочных свойств грунтов уплотнением или закреплением необходимо обеспечить, чтобы полное давление на кровлю подстилающего неуплотненного или незакрепленного слоя не превышало величины начального просадочного давления p_{sl} этого слоя, т. е. соблюдалось условие

$$p_{sl} \geq \sigma_{zp} + \sigma_{zg}.$$

Расчетное сопротивление R_s уплотненного или закрепленного грунта при условии недопущения просадки подстилающего слоя определяется по формуле

$$R_s = (p_{sl} - \sigma_{zg} + \alpha \sigma_{zg,0}) / \alpha, \quad (120)$$

где σ_{zg} и $\sigma_{zg,0}$ — напряжения от собственного веса грунта соответственно на кровле подстилающего слоя и на отметке заложения фундамента; α — коэффициент уменьшения дополнительного давле-

ния от фундамента на кровле неуплотненного или незакрепленного слоя, определяемый по табл. 53 (1 прил. 2).

Пример. Определить размеры подошвы фундамента одноэтажного производственного здания, возводимого на площадке, сложенной просадочными лессовидными суглинками, относящимися к I типу грунтовых условий по просадочности.

По данным лабораторных испытаний характеристики лессовидных суглинков: $\rho_s = 2,7$ г/см³, $\rho_d = 1,45$ г/см³ и начальное просадочное давление на глубине 4—5 м $p_{sl} = 160$ кПа. Глубина заложения фундамента равна 2 м при глубине промерзания 1,6 м. Нагрузки от колонны на верх фундамента равняются: $F_v = 1250$ кН; $M = 120$ кНм; $F_h = 40$ кН. Фундаменты возводятся на уплотненных тяжелыми трамбовками на глубину 3 м лессовидных суглинках. Уплотненные суглинки в верхней части на глубине 1 м имеют удельный вес сухого грунта $\gamma'_d = 17$ кН/м³, а просадочные характеристики в водонасыщенном состоянии $c_{II} = 35$ кПа и $\varphi_{II} = 22^\circ$.

Принимая расчетное сопротивление R_0 по табл. 48 (4 прил. 3) равным 300 кПа, определяем площадь подошвы фундамента исходя из действия вертикальной нагрузки на него $A = F_v/R_0 = 1250/300 = 4,2$ м².

Принимаем размеры фундамента $b = 2$ м, $l = 2,4$ м.

Определяем по формуле (33(7)) расчетное сопротивление уплотненного грунта основания при значениях:

коэффициентов $\gamma_{c1} = 1,1$ и $\gamma_{c2} = 1$, принимаемых по табл. 43 (3) и $k = 1$;

безразмерных коэффициентов M_γ , M_q и M_c , принимаемых при $\varphi_{II} = 22^\circ$ по табл. 44 (4) равными $M_\gamma = 0,61$, $M_q = 3,44$ и $M_c = 6,04$;

удельных весов грунтов γ_{II} и γ'_{II} при степени влажности (в случае замачивания) $S_r = 0,8$

$$\gamma_{II} = \gamma_d (1 + w_{sat}) = \gamma_d [1 + S_r (\rho_s - \rho_d) \rho_w / \rho_d \rho_s] =$$

$$= 17 [1 + 0,8 (2,7 - 1,7) \cdot 1/2,7 \cdot 1,7] = 20 \text{ кН/м}^3 \text{ (2 тс/м}^3\text{)};$$

$$\gamma'_{II} = 14,5 [1 + 0,8 (2,7 - 1,45) \cdot 1/2,7 \cdot 1,45] = 18,2 \text{ кН/м}^3 \text{ (1,82 тс/м}^3\text{)};$$

$$R_{c1} = (\gamma_{c1} \gamma_{c2} / k) [M_\gamma b \gamma_{II} + M_q d_1 \gamma'_{II} + (M_q - 1) d_b \gamma'_{II} + M_c c_{II}] =$$

$$= (1,1 \cdot 1 / 1,1) [0,61 \cdot 2 \cdot 20 + 3,44 \cdot 2 \cdot 18,2 + (3,44 - 1) \cdot 0 \cdot 18,2 +$$

$$+ 6,04 \cdot 0,35] = 360 \text{ кПа (3,6 кгс/см}^2\text{)}.$$

Определяем по формуле (120) расчетное сопротивление уплотненного грунта по условию недопущения просадки подстилающего природного неуплотненного лессовидного суглинка природного сложения при $\alpha = 0,207$ по табл. 55 (табл. 1 прил. 2)

$$R_{s2} = (p_{sl} - \sigma_{zg} + \alpha \sigma_{zg,0}) / \alpha = [160 - (18,2 \cdot 2 - 20 \cdot 3) +$$

$$+ 0,207 \cdot 18,2 \cdot 2] / 0,207 = 342 \text{ кПа (3,4 кгс/см}^2\text{)}.$$

Сопоставляя значения $R_{s1}=360$ кПа и $R_{s2}=342$ кПа, для расчета размеров подошвы фундамента принимаем минимальное значение R_{s2} , полученное по условию недопущения просадки грунта в основании. Определяем площадь фундамента исходя из принятого $R_{s2}=342$ кПа и собственного веса фундамента $G=Ad\gamma$, исходя из первоначально заданных его размеров

$$A = (F_v + G)/R_{s2} = (1250 + 4,8 \cdot 2 \cdot 22)/342 = 4,3 \text{ м}^2.$$

Принимаем окончательные размеры фундамента $b=2$ м; $l=2,4$ м.

Определяем средние и крайние давления по подошве фундамента. Предварительно вычисляем:

$$\text{площадь подошвы фундамента } A = bl = 2 \cdot 2,4 = 4,8 \text{ м}^2;$$

$$\text{момент от горизонтальной силы } M_h = F_h d = 40 \cdot 2 = 80 \text{ кНм};$$

$$\text{момент инерции подошвы фундамента } W = bl^2/6 = 2 \cdot 2,4^2/6 = 1,92 \text{ м}^3. \text{ Тогда } \sigma_{\max} = (F_v + G)/A \pm (M + M_h)/W = (1250 + 212)/$$

$$4,8 \pm (120 + 80)/1,92 = (304,6 \pm 104,2) \text{ кПа}; \text{ т. е. среднее давление под подошвой фундамента } p = 304,6 \text{ кПа (3,1 кгс/см}^2\text{); } \sigma_{\max} = 408,8 \text{ кПа} < 1,2 \cdot 342 = 410,4 \text{ кПа (0,41 кгс/см}^2\text{); } \sigma_{\min} = 200,4 \text{ кПа (2,0 кгс/см}^2\text{).}$$

Расчет оснований на просадочных грунтах по деформациям

3.43 (3.7). Расчет оснований, сложенных просадочными грунтами, производится в соответствии с требованиями разд. 2.

При этом деформации основания определяются суммированием осадок и просадок. Осадки основания определяются без учета просадочных свойств грунтов исходя из деформационных характеристик грунтов природной или установившейся влажности, а просадки — в соответствии с требованиями пп. 3.2—3.9 (3.2—3.5).

3.44. При расчете по деформациям оснований, сложенных просадочными грунтами, наряду с осадкой грунта от нагрузки фундаментов должны учитываться следующие виды совместных деформаций от просадки грунтов:

абсолютная просадка отдельного фундамента s_{st} ;

средняя просадка основания здания \bar{s}_{st} ;

относительная неравномерность просадок: $\Delta s_{st}/L$ двух соседних фундаментов (перекос), т. е. разность просадок отдельных точек фундаментов, отнесенная к расстоянию между ними;

крен при просадке фундамента или здания в целом i_{st} , т. е. отношение разности просадок крайних точек фундамента к его ширине или длине;

относительный прогиб при просадке f_{sl}/L_l (отношение стрелы прогиба к длине изгибаемого участка сооружения).

При просадке грунтов от собственного веса дополнительно должны рассматриваться:

горизонтальные перемещения грунта в основании u_{sl} ;

наклон поверхности грунта в основании i_{sl} ;

кривизна поверхности грунта в основании ρ_{sl} .

Примечание. Приведенные величины деформаций оснований на просадочных грунтах допускается определять без учета совместной работы здания с основанием и перераспределения нагрузок при неравномерных просадках грунта.

3.45. Просадки грунтов должны определяться расчетом, учитывающим тип грунтовых условий по п. 3.7 (3.6), вид возможного замачивания по п. 3.2 (3.2), планировку территории по п. 3.9 (3.5) и другие факторы.

На площадках с грунтовыми условиями I типа по просадочности определяются только просадки от совместного воздействия нагрузки фундаментов и собственного веса грунта с учетом веса планировочной насыпи в пределах деформируемой зоны. На площадках с грунтовыми условиями II типа определяются просадки от совместного действия нагрузки фундаментов и собственного веса грунта в пределах деформируемой зоны, а также просадки, возникающие в нижней части просадочной толщи от собственного веса грунта с учетом веса планировочной насыпи.

При расчете просадок от собственного веса грунта на площадках с грунтовыми условиями II типа по просадочности должны определяться:

максимальная величина просадки грунта $s_{sl,g}$ при полном промачивании всей просадочной толщи вследствие замачивания сверху на площади шириной не менее величины просадочной толщи грунта или при подъеме уровня подземных вод;

величина просадки грунта $s'_{sl,g}$ при замачивании площади шириной менее величины просадочной толщи ($B_w < H_{sl}$) или установившемся значении влажности, если полное замачивание толщи невозможно.

3.46. Расчет оснований на просадочных грунтах по деформации производится исходя из условия

$$s + s_{sl} \leq s_u, \quad (121)$$

где s — величина совместной деформации основания и здания или сооружения, определяемая расчетом по указаниям разд. 2 как для обычных непросадочных грунтов с деформационными характеристиками, соответствующими природной или установившейся влажности; s_{sl} — величина деформации основания, вызванная просадкой грунта;

s_u — предельно допустимая величина совместной деформации основания и сооружения, устанавливаемая по указаниям пп. 2.248—2.256 (2.51—2.55).

За деформацию s_{sl} , входящую в условие (121), может приниматься любая из рассматриваемых деформаций, приведенных в п. 3.44.

3.47. Просадка грунта основания, разность просадок и крены отдельных фундаментов должны рассматриваться с учетом неравномерного увлажнения просадочных грунтов вследствие распространения воды в стороны от источника замачивания при наиболее неблагоприятном расположении его по отношению к рассчитываемым фундаментам.

3.48 (3.11). Требования расчета оснований по деформациям в грунтовых условиях I типа считаются удовлетворенными, если в пределах всей просадочной толщи сумма вертикальных напряжений от внешней нагрузки и от собственного веса грунта не превышает начального просадочного давления p_{sl} .

3.49. Расчет оснований на просадочных грунтах по деформациям производится в следующей последовательности:

в соответствии с требованиями разд. 2 определяется абсолютная величина средней или максимальной осадки фундаментов и ее неравномерность;

по аналогии с указанным выше вычисляются возможные величины абсолютных, средних или максимальных просадок фундаментов и соответствующая их неравномерность;

определяются суммарные величины деформаций оснований (осадка и просадка);

устанавливаются предельно допустимые деформации основания для проектируемого здания или сооружения;

если суммарные величины деформаций не превышают допустимых для данного здания или сооружения, фундаменты проектируются на естественном основании;

если суммарные величины деформаций основания превышают предельно допустимые значения, применяются мероприятия, указанные в п. 3.74 (3.12) по снижению возможных величин просадок грунта, либо здания и сооружения рассчитываются на возможные неравномерные деформации основания.

3.50 (12 прил. 2). Просадка грунтов s_{sl} основания при увеличении их влажности вследствие замачивания сверху больших площадей [см. пп. 3.2 (3.2) и 3.9 (3.5)], а также замачивания снизу при подъеме уровня подземных вод определяется по формуле

$$s_{sl} = \sum_{i=1}^n \epsilon_{sl,i} h_i k_{sl,i} \quad (122(13 \text{ прил. } 2))$$

где $e_{sl,i}$ — относительная просадочность i -го слоя грунта, определяемая в соответствии с указаниями п. 3.51 (13 прил. 2); h_i — толщина i -го слоя; $k_{sl,i}$ — коэффициент, определяемый по указаниям п. 3.52 (14 прил. 2); n — число слоев, на которое разбита зона просадки h_{sl} , принимаемая в соответствии с указаниями п. 3.56 (16 прил. 2).

3.51 (13 прил. 2). Относительная просадочность грунта e_{sl} определяется на основе испытаний образцов грунта на сжатие без возможности бокового расширения по формуле

$$e_{sl} = (h_{n,p} - h_{sat,p})/h_{n,g}, \quad (123 \text{ (14 прил. 2)})$$

где $h_{n,p}$ и $h_{sat,p}$ — высота образца соответственно природной влажности и после его полного водонасыщения ($w = w_{sat}$) при давлении p , равном вертикальному напряжению на рассматриваемой глубине от внешней нагрузки и собственного веса грунта $p = \sigma_{zp} + \sigma_{zg}$ — при определении просадки грунта в верхней зоне просадки; при определении просадки грунта в нижней зоне просадки также учитывается дополнительная нагрузка от сил негативного трения; $h_{n,g}$ — высота того же образца природной влажности при $p = \sigma_{zg}$.

Относительная просадочность грунта при его неполном водонасыщении ($w_{sl} \leq w < w_{sat}$) — e'_{sl} определяется по формуле

$$e'_{sl} = 0,01 (w_{sat} - w)/(w_{sat} - w_{sl}) + e_{sl} (w - w_{sl})/(w_{sat} - w_{sl}), \quad (124 \text{ (15 прил. 2)})$$

где w — влажность грунта; w_{sat} — влажность, соответствующая полному водонасыщению грунта; w_{sl} — начальная просадочная влажность п. 3.3 (3.3); e_{sl} — относительная просадочность грунта при его полном водонасыщении, определяемая по формуле (123 (14 прил. 2)).

Примечание. При начальной просадочной влажности w_{sl} меньше природной w в формуле 124 (15 прил. 2) вместо w_{sl} принимается w .

Конечная влажность грунта w_a после его замачивания определяется на основе экспериментальных исследований. При отсутствии таких материалов конечную влажность просадочного грунта w_a допускается принимать:

при невозможности замачивания равной природной влажности w , если $w \geq w_p$ или влажности на границе раскатывания w_p , если $w < w_p$;

при замачивании через маловодопроницаемый экран из уплотненного лессового грунта равной $1,2 w_p$;

в пределах зоны капиллярного водонасыщения значение w_a — изменяющимся по линейному закону от w_a до w_{sat} .

3.52 (14 прил. 2). Коэффициент $k_{sl,i}$, входящий в формулу (122) (13 прил. 2)):

при $b \geq 12$ м — принимается равным 1 для всех слоев грунта в пределах зоны просадки;

при $b \leq 3$ м — вычисляется по формуле

$$k_{sl,i} = 0,5 + 1,5 (p - p_{sl,i})/p_0; \quad (125(16 \text{ прил. 2}))$$

где p — среднее давление под подошвой фундамента, кПа ($\text{кгс}/\text{см}^2$); $p_{sl,i}$ — начальное просадочное давление грунта i -го слоя, кПа ($\text{кгс}/\text{см}^2$), определяемое в соответствии с указаниями п. 3.5 (15 прил. 2); p_0 — давление, равное 100 кПа ($1 \text{ кгс}/\text{см}^2$);

при $3 \text{ м} < b < 12 \text{ м}$ — определяется по интерполяции между значениями $k_{sl,i}$, полученными при $b = 3$ м и $b = 12$ м.

3.53 (15 прил. 2). За начальное просадочное давление p_{sl} принимается давление, соответствующее:

при лабораторных испытаниях грунтов в компрессионных приборах — давлению, при котором относительная просадочность равна $\epsilon_{sl} = 0,01$,

при полевых испытаниях штампами предварительно замоченных грунтов — давлению, равному пределу пропорциональности на графике «нагрузка-осадка»;

при замачивании грунтов в опытных котлованах — вертикальному напряжению от собственного веса грунта на глубине, начиная с которой происходит просадка грунта от собственного веса.

3.54 (16 прил. 2). Толщина зоны просадки h_{sl} принимается равной [рис. 42 (4 прил. 2)]:

$h_{sl} = h_{sl,p}$ — толщине верхней зоны просадочной толщи при определении просадки грунта от внешней нагрузки $s_{sl,p}$ по п. 3.8 (3.4), при этом нижняя граница указанной зоны соответствует глубине, где $\sigma_z = \sigma_{zp} + \sigma_{zg} = p_{sl}$ [рис. 42, а, б (4, а, б прил. 2)] или глубине, где значение σ_z минимально, если $\sigma_{z,\min} > p_{sl}$ [рис. 42 (4 прил. 2) $h_{sl} = h_{sl,g}$ — толщине нижней зоны просадки при определении просадки грунта от собственного веса $s_{sl,g}$ (пп. 3.8, 3.9 (3.4, 3.5)), т. е. начиная с глубины z_g , где $\sigma_z > p_{sl}$ или значение σ_z минимально, если $\sigma_{z,\min} > p_{sl}$ и до нижней границы просадочной толщи.

3.55. При отсутствии величины начального просадочного давления суммирование по формуле (122) (13 прил. 2) производится до глубины, на которой относительная просадочность от давления p_i равняется $\epsilon_{sl,i} = 0,01$.

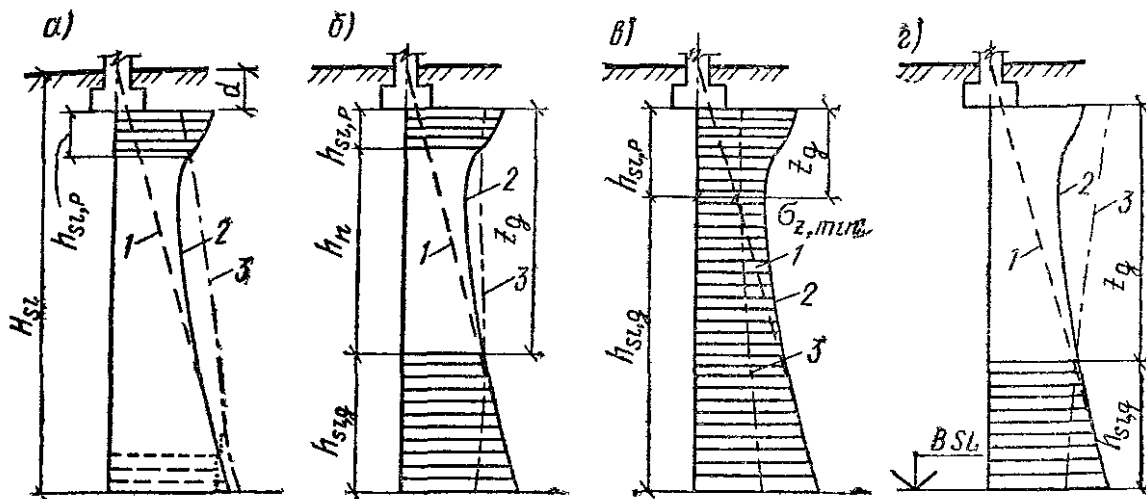


Рис. 42 (4 прил. 2). Схемы к расчету просадок основания

a — просадка грунта от собственного веса $s_{sl,g}$ отсутствует (не превышает 5 см); возможна только просадка от внешней нагрузки $s_{sl,p}$ в верхней зоне просадочной толщи $h_{sl,p}$ (I тип грунтовых условий); *б, в, г* — возможна просадка от собственного веса $s_{sl,g}$ в нижней зоне просадочной толщи $h_{sl,g}$, начиная с глубины z_g (II тип грунтовых условий); *б* — верхняя и нижняя зоны просадки не сливаются, имеется нейтральная зона h_n ; *в* — верхняя и нижняя зоны просадки сливаются; *г* — просадка от внешней нагрузки отсутствует; *1* — вертикальные напряжения от собственного веса грунта σ_{zg} ; *2* — суммарные вертикальные напряжения от внешней нагрузки и собственного веса грунта $\sigma_z = \sigma_{zp} + \sigma_{zg}$; *3* — изменение с глубиной начального просадочного давления p_{sl}

3.56. Для расчета просадки грунта от нагрузки фундамента просадочная толща разбивается на отдельные слои h_i в соответствии с литологическим разрезом (рис. 43) и горизонтами определения $\epsilon_{sl,i}$. При этом толщина каждого слоя должна быть не более 2 м, изменение суммарного напряжения в пределах каждого слоя не должно превышать 200 кПа (2 кгс/см²), а количество слоев должно быть не менее 2.

При расчете просадок оснований фундаментов по формуле (122) (13 прил. 2) учитываются только слои грунта, относительная просадочность которых при фактическом напряжении $\epsilon_{sl,i} \geq 0,01$. В случае если относительная просадочность отдельных слоев грунта, входящих в деформируемую зону, $\epsilon_{sl,i} < 0,01$, они исключаются из расчета.

3.57. Среднее напряжение σ_i в середине каждого *i*-го слоя определяется как сумма дополнительного давления от нагрузки фундамента и собственного веса грунта $\sigma_i = \sigma_{zp,i} + \sigma_{zg,i}$. Распределение дополнительного напряжения от нагрузки фундамента в толще просадочного грунта принимается по теории линейно-деформируемого полупространства в соответствии с рекомендациями п. 2.213 (2 прил. 2).

3.58. В целях упрощения расчетов просадок фундаментов для зданий и сооружений III класса допускается принимать: w_a равной влажности при $S_r = 0,65$, w_{sl} при $S_r = 0,55$ и w_{sat} при $S_r = 0,85$ и относительную просадочность ϵ_{sl} при неполном водонасыщении определять по формуле $\epsilon'_{sl} = (\epsilon_{sl} - 0,01) 0,33 + 0,01$.

3.59. Просадка основания фундамента, разность просадок и крены отдельных фундаментов, находящихся в зоне проявления неравномерных просадок за счет распространения воды в стороны от источника замачивания, должны определяться с учетом ограниченного замачивания нижней зоны основания в пределах глубины Δh (рис. 44), равной

$$\Delta h = d + h_{sl,p} - H_w - x/m_\beta \operatorname{tg} \beta, \quad (126)$$

где d — глубина заложения фундамента от планировочной отметки; $h_{sl,p}$ — деформируемая зона, определяемая в соответствии с требованиями п. 3.8 (3.4); H_w — глубина расположения источника замачивания от поверхности планировки; x — расстояние от края источника замачивания до рассматриваемой точки; m_β — коэффициент, учитывающий возможное увеличение угла распространения воды в стороны вследствие слоистости грунтов основания; β — угол распространения воды в стороны от источника замачивания, принимаемый равным для лессовидных супесей и лессов 35° , а для лессовидных суглинков 50° .

Длина участка l_1 , на котором может проявляться неравномерная просадка грунта, определяется по формуле

$$l_1 = (d + h_{sl,p} - H_w) m_\beta \operatorname{tg} \beta. \quad (127)$$

3.60. Коэффициент m_β для однородных толщ лессовых грунтов принимается равным 1, а для неоднородных — определяется в зависимости от характера напластования грунтов и соотношения коэффициентов фильтрации отдельных слоев грунта в пределах замоченной толщи и принимается для случаев, показанных на рис. 45: б) — $m_\beta = 0,7$; в) — $m_\beta = 1,4$; г) — $m_\beta = 1,7$; д) — $m = 2$.

3.61. Разность просадок основания под отдельными точками ленточного фундамента Δs_{sl} на участке длиной l_1 определяется по формуле

$$\Delta s_{sl} = s_{sl} x/l_1. \quad (128)$$

Разность просадок фундаментов в пределах расположения источника замачивания на ширине B_w (см. рис. 44), а также за пределами зоны распространения влажности принимается равной нулю.

3.62. Крен отдельно стоящего фундамента вследствие просадки грунта определяется отношением разности просадки краев фундамента $\Phi-1$ или $\Phi-2$, вычисляемой с учетом неравномерного распрост-

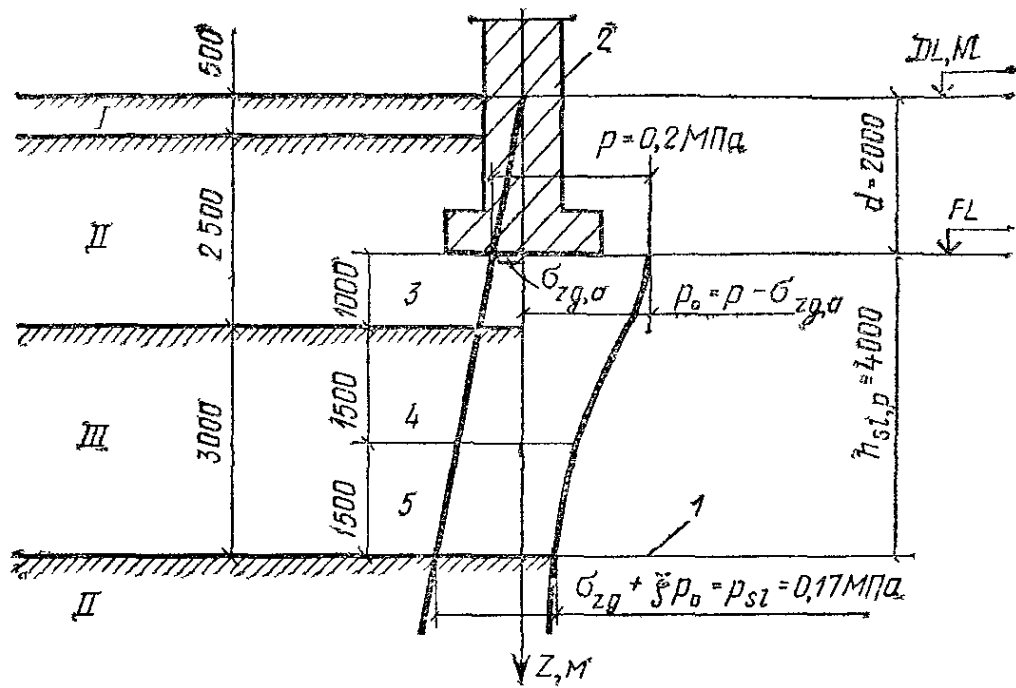


Рис. 43. Расчетная схема распределения напряжений в основании фундамента для расчета просадок

I — растительный слой; II — лессовидный суглинок, III — лессовидная су-
 лесь
 1 — нижняя граница зоны просадки от внешней нагрузки, 2 — фундамент;
 3—5 — элементарные слои, на которые разбита зона просадки от внешней
 нагрузки

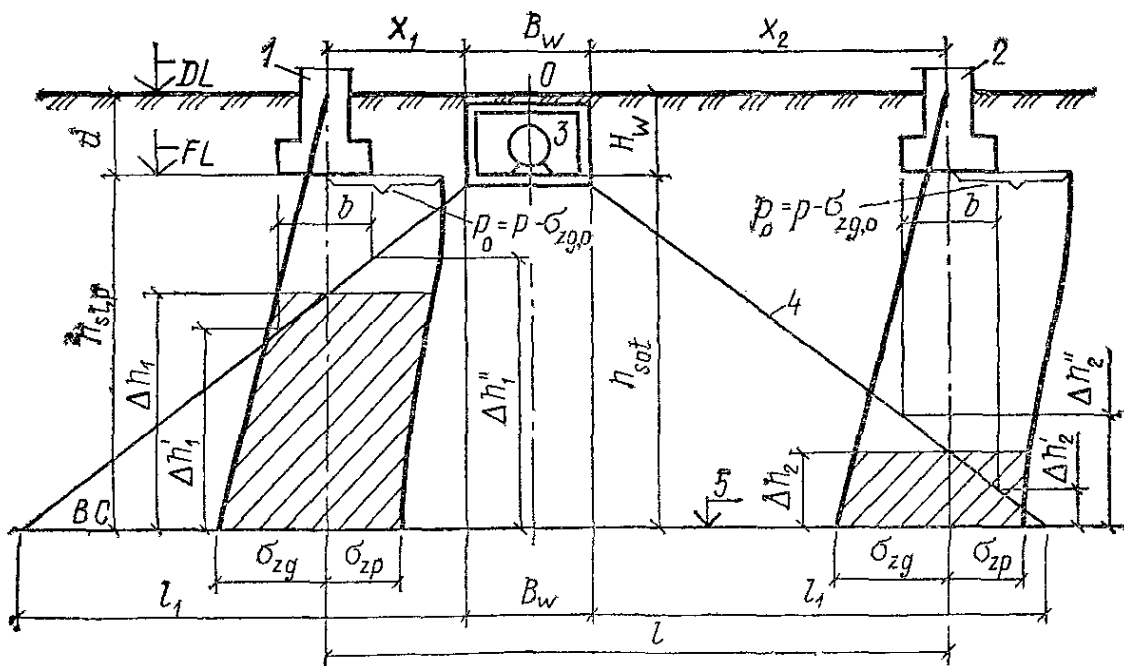


Рис. 44. Расчетная схема для определения кренов и разности просадок фунда-
 ментов в пределах верхней зоны просадки

1 — фундамент Ф-1, 2 — фундамент Ф-2 3 — источник замачивания, 4 — гра-
 ницы увлажненной зоны грунта, 5 — нижняя граница верхней зоны просадки

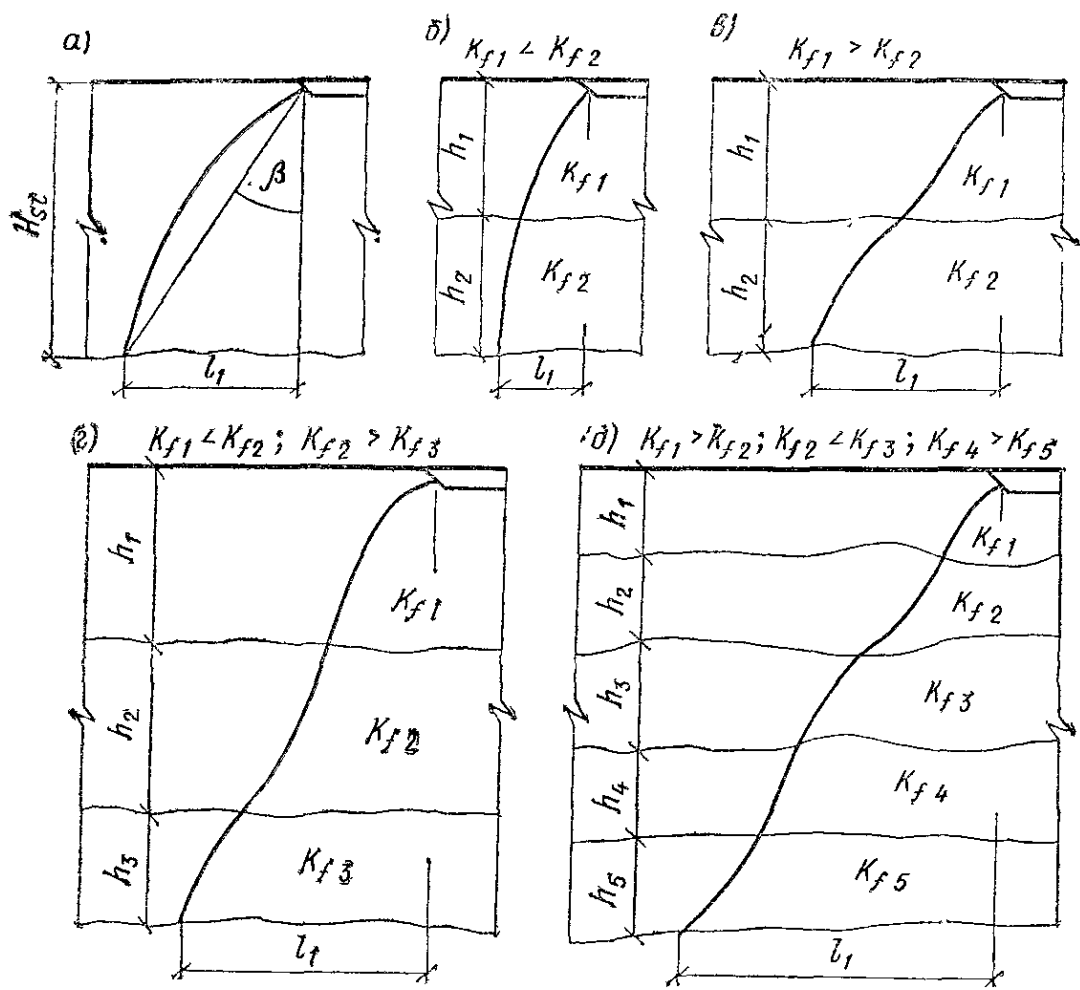


Рис. 45. Схемы распространения увлажнения в стороны от источника замачивания в толщах лессовых грунтов при различном их напластовании

а — однородном; б и в — двухслойном; г — трехслойном; д — многослойном

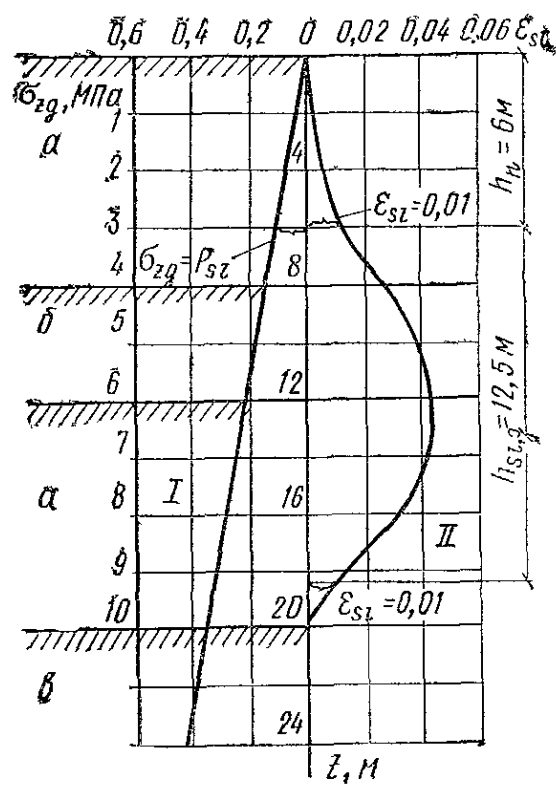


Рис. 46. Схемы распределения напряжений от собственного веса грунта σ_{zg} (I) и относительной просадочности $\epsilon_{sl,g}$ (II) для расчета просадки грунта от собственного веса

а — лессовидная супесь; б — лессовидный суглинок; в — лессовидная глина; 1, 2, 3...10 — номера слоев, на которые разбита просадочная толща

ранения замачивания в основании фундамента в пределах глубин от $\Delta h_1''$ до $\Delta h_1'$ и от $\Delta h_2''$ до $\Delta h_2'$ (см. рис. 44), к ширине b подошвы фундамента в направлении крена.

3.63. При расчете максимальной величины просадки грунта от собственного веса по формуле (122) (13 прил. 2) просадочная толща разбивается на отдельные слои грунта толщиной не более 2 м в соответствии с литологическим разрезом (рис. 46). Учитываются только те слои грунта, относительная просадочность которых $\epsilon_{sl} \geq 0,01$. Коэффициент $k_{sl,t}$, отражающий особенности просадки различных лессовых грунтов, рекомендуется принимать по результатам опытных данных для каждого региона как отношение фактически замеренной просадки к расчетной, а при отсутствии опытных данных допускается принимать равным 1.

3.64 (17 прил. 2). Возможная просадка грунта от собственного веса $s'_{sl,g}$ при замачивании сверху малых площадей (ширина замачиваемой площади B_w меньше размера просадочной толщи H_{sl}) определяется по формуле

$$s'_{sl,g} = s_{sl,g} \sqrt{(2 - B_w/H_{sl}) B_w/H_{sl}}, \quad (129(17 \text{ прил. } 2))$$

где $s_{sl,g}$ — максимальное значение просадки грунта от собственного веса, определяемое в соответствии с п. 3.50 (12 прил. 2).

3.65. Величина просадки $s_{sl,g}(x)$ от собственного веса в различных точках замачиваемой и примыкающей к ней площади определяется по формуле

$$s_{sl,g}(x) = 0,5s_{sl,g} (1 + \cos \pi x/r), \quad (130)$$

где x — расстояние от центра замачиваемой площади или начала горизонтального участка просадки грунта до точки, в которой определяется величина просадки (в пределах $0 \leq x \leq r$), см; r — расчетная длина, см, криволинейного участка просадки грунта от собственного веса, определяемая по формуле

$$r = h_{sl,p} (0,5 + m_\beta \operatorname{tg} \beta), \quad (131)$$

где обозначения те же, что и в формуле (126).

3.66. При устройстве маловодопроницаемых экранов из уплотненных грунтов толщиной не менее 1,5 м максимальные и возможные просадки от собственного веса определяются с учетом степени повышения влажности просадочных грунтов, залегающих ниже экрана, для двух случаев замачивания:

непосредственно через маловодопроницаемый экран (рис. 47, а);
из источников, расположенных за пределами экрана (рис. 47, б).

3.67. Разность просадок фундаментов, а также просадки отдельных фундаментов от собственного веса грунта определяются с уче-

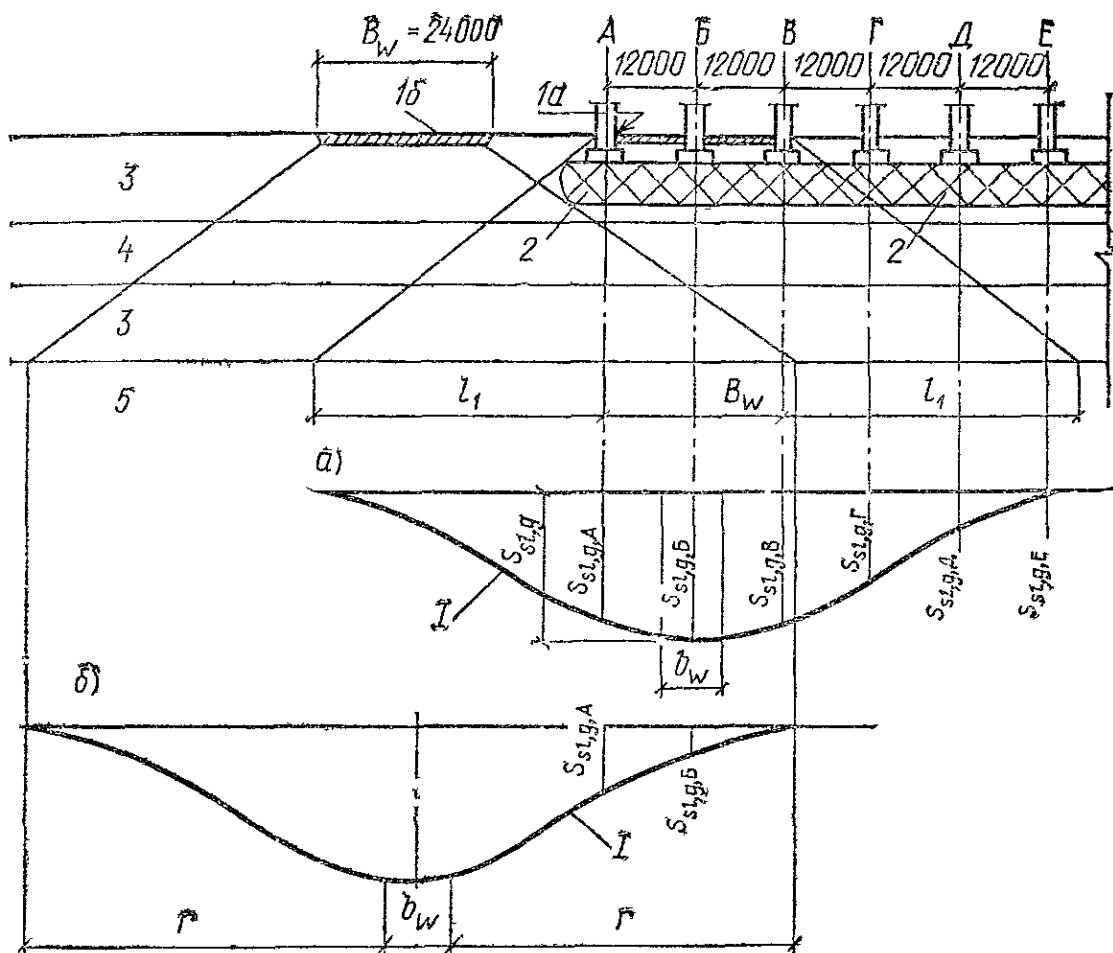


Рис. 47. Расчетные схемы для примеров определения просадок фундаментов от собственного веса грунта при замачивании:

a — через уплотненный грунт; *б* — за пределами уплотненного грунта; *1a* и *1б* — источники замачивания; 2 — уплотненный грунт (маловодонепроницаемый экран); 3 — лессовидная супесь; 4 — лессовидный суглинок; 5 — лессовидная глина; *I* — линия просадки

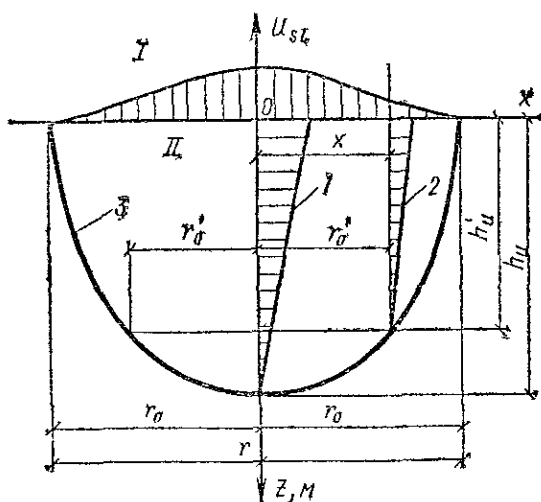


Рис. 48. Расчетная схема для определения горизонтальных перемещений в массиве грунта

I — эпюра горизонтальных перемещений поверхности; *II* — эпюра горизонтальных перемещений в массиве грунта; 1 и 2 — эпюры изменения горизонтальных перемещений по глубине; 3 — граница зоны горизонтальных перемещений

том возможного расположения источника замачивания по отношению к фундаментам, максимальной $S_{sl,g}$ или возможной $S'_{sl,g}$ величины просадки грунта и т. п.

Крены фундаментов, возникающие при просадке грунтов от собственного веса, определяются как отношение разности просадок отдельных краев фундаментов, вычисляемых по формуле (130), к ширине подошвы фундамента в направлении крена.

3.68. При определении величины горизонтальных перемещений основания при просадке от собственного веса грунта необходимо учитывать, что на поверхности грунта образуется просадочная воронка, криволинейная часть которой формируется в зависимости от инженерно-геологического строения площадки, физико-механических характеристик грунтов и условий замачивания.

Примечание. Расчетные значения относительной просадочности ϵ_{sl} , а также начального просадочного давления p_{sl} принимаются при $\gamma_g = 1$, т. е. по их нормативным значениям.

3.69. Величина горизонтального перемещения u_{sl} , см, на поверхности грунта при просадке от собственного веса, вызванной замачиванием по п. 3.2 (3.2), определяется по формуле

$$u_{sl} = 0,5\epsilon r_0 (1 + \cos \pi x/r_0), \quad (132)$$

где ϵ — величина относительных горизонтальных перемещений, равная:

$$\epsilon = 0,66 (s_{sl,g}/r_0 - 0,005), \quad (133)$$

r_0 — расчетная полудлина, см, криволинейного участка просадки (см. рис. 36), принимаемая равной: $r_0 = 0,5r$; остальные обозначения те же, что и в формуле (130).

3.70. Глубина зоны развития горизонтальных перемещений h'_u в рассматриваемой точке x (см. рис. 48) принимается равной

$$h'_u = h_u \sqrt{r_0^2 - (r'_0)^2} / r_0, \quad (134)$$

а ширина зон развития горизонтальных перемещений r'_0 на глубине h_u

$$r'_0 = r_0 \sqrt{h_u^2 - (h'_u)^2} / h_u, \quad (135)$$

где h_u — максимальная глубина развития горизонтальных перемещений на границе зон горизонтального уплотнения и разуплотнения грунта, принимаемая равной $0,5 h_{sl,g}$.

3.71. Изменение горизонтальных перемещений по глубине в пределах зон их развития от h_u до 0 происходит по линейному закону (рис. 48).

Величина горизонтального перемещения грунта по глубине u'_{sl} определяется по формуле

$$u'_{sl} = u_{sl} (1 - x/h_u), \quad (136)$$

Таблица 80

№ слоя	Глубина, м	$\rho_s, \text{г/см}^3$	$\rho_d, \text{г/см}^3$	$\rho, \text{г/см}^3$	w	$p_{st}, \text{кПа}$	ε_{sl} , при давлении p_i , кПа, равном		
							100	200	300
II	2,1	2,68	1,4	1,78	0,14	80	0,014	0,038	0,062
III	3,1	2,68	1,42	1,8	0,13	85	0,012	0,028	0,042
III	4,1	2,7	1,45	1,82	0,07	140	0,008	0,02	0,042
III	5,1	2,68	1,48	1,84	0,16	140	0,006	0,012	0,016
II	6,1	2,68	1,5	1,85	0,17	170	0,006	0,011	0,015

где u_{sl} — величина горизонтального перемещения грунта на поверхности в рассматриваемой точке x , определяемая по формуле (132).

Пример. Определить для жилого дома просадку основания ленточного фундамента шириной $b=2$ м и глубиной заложения 2 м при замачивании сверху и медленном повышении влажности грунтов. Давление по подошве фундамента равно 200 кПа (2 кгс/см²).

Жилой дом проектируется на участке, сложенном лессовидными суглинками и супесями (см. рис. 43). Грунтовые условия площадки по просадочности относятся к I типу. Основные физико-механические характеристики грунтов приведены в табл. 80.

Определение просадки основания фундаментов при замачивании сверху. В соответствии с принятой разбивкой основания на слои определяем вертикальные напряжения в середине каждого слоя. Результаты расчетов приведены в табл. 81.

По табл. 77 определяем относительную просадочность грунта в середине каждого слоя при среднем фактическом напряжении σ_i , равном $\sigma_{zg} + \alpha p_0$, и результаты заносим в табл. 78. Определяем, что глубина деформируемой зоны будет равна 4 м, так как для нижнего слоя лессовидных суглинков $p_{sl}=170$ кПа, а суммарное напряжение на кровле этого слоя 159 кПа.

Таблица 81

Глубина от подошвы фундамента, м	$\sigma_{zg}, \text{кПа}$	α	$\alpha p_0, \text{кПа}$	$\sigma_{zg} + \alpha p_0, \text{кПа}$	$\sigma_i, \text{кПа}$	ε_{sl}, t
0	35	1	165	200		
1	54	0,818	136	190	193	0,031
2,5	81	0,470	77	158	174	0,021
4	109	0,306	50	159	158	0,012

По формуле (125) (16 прил. 2) определяем величины коэффициента $k_{sl,i}$ для каждого слоя:

$$k_{sl,1} = 0,5 + 1,5 (200 - 80)/100 = 2,3;$$

$$k_{sl,2} = 0,5 + 1,5 (200 - 140)/100 = 1,4;$$

$$k_{sl,3} = 0,5 + 1,5 (200 - 140)/100 = 1,4.$$

Определяем по формуле (122) (13 прил. 2) просадку основания фундамента

$$s_{sl} = 0,031 \cdot 100 \cdot 2,3 + 0,021 \cdot 150 \cdot 1,4 + 0,012 \cdot 150 \cdot 1,4 = 14 \text{ см.}$$

Определение просадки основания фундамента при медленном повышении влажности. Определяем относительную просадочность при неполном водонасыщении для каждого слоя по формуле п. 358

$$\varepsilon'_{sl,1} = (0,031 - 0,01) 0,33 + 0,01 = 0,017;$$

$$\varepsilon'_{sl,2} = (0,021 - 0,01) 0,33 + 0,01 = 0,013;$$

$$\varepsilon'_{sl,3} = (0,012 - 0,01) 0,33 + 0,01 = 0,0104.$$

По формуле (122) (13 прил. 2) определяем просадку фундамента $s_{sl} = 0,017 \cdot 100 \cdot 2,3 + 0,014 \cdot 150 \cdot 1,7 + 0,0104 \cdot 150 \cdot 1,4 = 9,6 \text{ см.}$

Пример. Определить разность просадок и крены двух отдельно стоящих фундаментов (см. рис. 44). Исходные данные: $b = 3 \text{ м}$; $l_1 = 4,2 \text{ м}$, $p = 300 \text{ кПа}$; $d = 1,5 \text{ м}$; $h_{sl,p} = 5,5 \text{ м}$; $d_w = 2 \text{ м}$; $h_{sat} = 5 \text{ м}$; $\Delta h_1 = 3,6$; $\Delta h'_1 = 3 \text{ м}$; $\Delta h''_1 = 4,2 \text{ м}$; $\Delta h_2 = 1,5 \text{ м}$; $\Delta h'_2 = 0,9 \text{ м}$; $\Delta h''_2 = 2,1 \text{ м}$; $l = 12 \text{ м}$; $b_w = 2,4 \text{ м}$; $x_1 = 2,8 \text{ м}$; $x_2 = 6,8 \text{ м}$.

Фундаменты проектируются на участке, сложенном просадочными лессовидными суглинками и супесями (толщина слоя соответственно 4 и 3 м), физико-механические характеристики которых приведены в табл. 82.

Разбиваем просадочную толщу грунтов на слои толщиной 1 м и определяем вертикальные напряжения в основании фундаментов. Результаты расчетов приведены в табл. 83.

Таблица 82

Вид грунта	Глубина, м	$\rho_s, \text{ г/см}^3$	$\rho_d, \text{ г/см}^3$	$\rho, \text{ г/см}^3$	w	$p_{sl}, \text{ кПа}$	ε_{sl} при $p_i, \text{ кПа}$, равном		
							100	200	300
Супесь	2,1	2,68	1,4	1,78	0,15	80	0,014	0,04	0,066
»	3,1	2,68	1,45	1,82	0,16	80	0,012	0,03	0,048
Суглинок	4,1	2,7	1,45	1,82	0,095	100	0,01	0,024	0,038
»	5,1	2,7	1,47	1,85	0,1	100	0,01	0,018	0,027
»	6,1	2,7	1,48	1,88	0,12	100	0,01	0,016	0,022

Глубина от подошвы фундамента, м	σ_{zg} , кПа	α	αp_0 , кПа	$\sigma_{zg} + \alpha p_0$, кПа	σ_z , кПа	$\epsilon_{sl, z}$	$i_{sl, z}$
0	27	1	273	300	300	0,068	3,7
0,6	36	0,96	261	299	279	0,051	3,5
1,6	57	0,738	202	259	240	0,031	2,75
2,6	76	0,53	145	221	217	0,023	2,15
3,6	95	0,325	108	213	196	0,017	1,95
4,6	115	0,234	64	179	180	0,014	1,7
5,5	130	0,167	45	180			
6,8	154	0,114	31				

По табл. 79 определяем относительную просадочность грунта в середине каждого слоя, а по формуле (125) (16 прил. 2) — величину коэффициента $k_{sl, z}$. Результаты расчетов заносим в табл. 83.

По формуле (122) (13 прил. 2) определяем просадки фундаментов с учетом замачивания грунтов в нижней части деформируемой зоны, т. е. в пределах $\Delta h_1 = 3,6$ м и $\Delta h_2 = 1,5$ м: $s_{sl, 1} = 0,031 \cdot 60 \cdot 2,75 + 0,023 \cdot 100 \cdot 2,15 + 0,017 \cdot 100 \cdot 1,95 + 0,014 \cdot 90 \cdot 1,7 = 15,4$ см; $s_{sl, 2} = 0,017 \cdot 60 \cdot 1,95 + 0,014 \cdot 90 \cdot 1,7 = 4,1$ см.

Разность просадок фундаментов Ф-1 и Ф-2 равна: $\Delta s_{sl} = s_{sl, 1} - s_{sl, 2} = 15,4 - 4,1 = 11,3$ см.

Определяем крен фундамента Ф-1 исходя из того, что толщина замоченного слоя грунта под одной его гранью равняется $\Delta h'_1 = 3,6$ м, а под другой $\Delta h''_1 = 4,2$ м; $s'_{sl, 1} = 0,031 \cdot 10 \cdot 2,75 + 0,023 \cdot 100 \cdot 2,15 + 0,017 \cdot 100 \cdot 1,96 + 0,014 \cdot 90 \cdot 1,7 = 11,2$ см; $s''_{sl, 1} = 0,051 \cdot 30 \cdot 3,5 + 0,031 \cdot 100 \cdot 2,75 + 0,023 \cdot 100 \cdot 2,15 + 0,017 \cdot 100 \cdot 1,95 + 0,014 \cdot 90 \cdot 1,7 = 24$ см;

$$i_u = (s'_{sl, 1} - s''_{sl, 1}) / b = (24 - 11,2) / 300 = 0,043.$$

Пример. Определить разность просадок фундаментов здания (см. рис. 47) от собственного веса грунта при наличии маловодопроницаемого экрана. Промышленное здание проектируется на участке (см. рис. 46), сложенном лессовидными суглинками и супесями, обладающими просадочными свойствами. Грунтовые условия по просадочности относятся ко II типу. Средние значения основных физико-механических характеристик грунтов приведены в табл. 84, а относительной просадочности при природном давлении ϵ_{sl} и степени влажности $S_r = 0,8$ через 1 м по глубине — на рис. 46.

Промышленное здание имеет сетку колонн 12×24 м, глубину заложения фундаментов 2 м. В основании его предусматривается устройство экрана из уплотненного грунта толщиной 3 м, в результате чего полностью исключается просадка от нагрузки фундамента

Таблица 84

Вид грунта	Толщина слоя, м	$\rho_s, \text{г/см}^3$	$\rho_d, \text{г/см}^3$	$\rho, \text{г/см}^3$	w	$p_{sl}, \text{кПа}$	w_{sl}	w_a	w_{sat}	β°
Супесь	8	2,68	1,42	1,8	0,1	100	0,198	0,216	0,282	35
Суглинок	4	2,7	1,45	1,85	0,132	120	0,192	0,207	0,270	55
Супесь	8	2,68	1,47	1,88	0,117	110	0,178	0,200	0,262	35
Глина	6	2,7	1,62	—	0,182	—	—	—	—	—

и возможна только просадка от собственного веса грунта. Источник замачивания расположен в осях *A—B* и имеет ширину 24 м.

Конечная степень влажности при замачивании через маловодопроницаемый экран принимается равной: $S_r=0,65$, влажность полного водонасыщения $S_r=0,85$, что соответствует значениям влажности грунтов, приведенным в табл. 84.

Определяем по формуле п. 3.58 относительную просадочность при полном $\varepsilon_{sl,i}$ и неполном $\varepsilon'_{sl,i}$ водонасыщении (табл. 85).

По формуле (122) (13 прил. 2) определяем максимальную величину просадки по оси *B* при полном водонасыщении грунта и $k_{sl}=1$

$$s_{sl,g}=0,018 \cdot 150 + 0,027 \cdot 100 + 0,033 \cdot 100 + 0,038 \cdot 100 + 0,041 \cdot 100 + 0,043 \cdot 100 + 0,043 \cdot 100 + 0,041 \cdot 100 + 0,037 \cdot 100 + 0,024 \cdot 100 + 0,016 \times \times 100 + 0,015 \cdot 100 = 38,5 \text{ см.}$$

Таблица 85

Относительная просадочность	Значение коэффициентов относительной просадочности $\varepsilon_{sl, i}$ и $\varepsilon'_{sl, i}$ на глубинах, м					
	7	8	9	10	11	12
ε_{sl}	0,018	0,027	0,033	0,038	0,041	0,043
ε'_{sl}	0,012	0,013	0,014	0,015	0,016	0,016

Продолжение

Относительная просадочность	Значение коэффициентов относительной просадочности $\varepsilon_{sl, i}$ и $\varepsilon'_{sl, i}$ на глубинах, м					
	13	14	15	16	17	18
ε_{sl}	0,043	0,041	0,037	0,024	0,016	0,015
ε'_{sl}	0,019	0,018	0,017	0,014	0,012	—

Определяем по формуле (131) расчетную длину криволинейного участка просадки грунта r при среднем значении $\operatorname{tg} \beta$:
 $\operatorname{tg} \beta = (0,7 \cdot 8 + 1,43 \cdot 4 + 0,7 \cdot 6,5) / (8 + 4 + 6,5) = 0,85$;
 $r = 18,5 (0,5 + 1,7 \cdot 0,85) = 36$ м.

Определяемая по формуле (130) просадка оснований фундаментов по осям A , B равна 32,8 см, по оси Γ — 14,2 см и по оси D — 0,8 см. Разности просадок между фундаментами по осям A и B составляют 5,7 см, по осям B и Γ — 18,6 см и по осям Γ и D — 13,4 см.

Общие положения по проектированию оснований

3.72 (3.8). При проектировании оснований, сложенных просадочными грунтами, в случае их возможного замачивания (п. 3.2а (3.2а)) должны предусматриваться мероприятия, исключающие или снижающие до допустимых пределов просадки оснований и (или) уменьшающие их влияние на эксплуатационную пригодность сооружений в соответствии с указаниями пп. 3.73 и 3.76 (3.12 и 3.13).

В случае невозможности замачивания основания в течение всего срока эксплуатации сооружения (с учетом его возможной реконструкции) просадочные свойства грунтов допускается не учитывать, однако в расчетах должны использоваться физико-механические характеристики грунтов, соответствующие установившейся влажности п. 3.2(3.2).

3.73 (3.12). При возможности замачивания грунтов основания п. 3.2 (3.2) следует предусматривать одно из мероприятий:

а) устранение просадочных свойств грунтов в пределах всей просадочной толщи (пп. 2.293 и 3.76 (2.69 и 3.13));

б) прорезку просадочной толщи глубокими фундаментами, в том числе свайными и массивами из закрепленного грунта (пп. 2.291 и 3.79 (2.67 и 3.14));

в) комплекс мероприятий, включающий частичное устранение просадочных свойств грунтов, водозащитные и конструктивные мероприятия (пп. 2.291—2.295 (2.67—2.71)),

В грунтовых условиях II типа наряду с устранением просадочных свойств грунтов или прорезкой просадочной толщи глубокими фундаментами должны предусматриваться водозащитные мероприятия, а также соответствующая компоновка генплана.

Выбор мероприятий должен производиться с учетом типа грунтовых условий, вида возможного замачивания, расчетной просадки, взаимосвязи проектируемых сооружений с соседними объектами и коммуникациями в соответствии с требованиями п. 1.1 (1.1).

Примечание. Устранение просадочных свойств грунтов (подпункт «а») в грунтовых условиях I типа допускается вы-

полнять только в пределах части верхней зоны просадки, но не менее $\frac{2}{3}$ ее высоты, если конструкции сооружения рассчитаны на возможные деформации основания, а просадки и их неравномерность не превышают 50 % предельных деформаций основания для данного сооружения.

3.74. Основания зданий и сооружений проектируются как на обычных непросадочных грунтах [без применения мероприятий, указанных в п. 3.73 (3.12)] в тех случаях, когда возможные суммарные осадки и просадки, а также их неравномерность не превышают допустимых для данного здания или сооружения величин из условий обеспечения их прочности и эксплуатационной пригодности.

3.75. Область применения приведенных в п. 3.73 (3.12) мероприятий определяется инженерно-геологическими условиями площадок строительства и конструктивными особенностями зданий и сооружений.

Устранение просадочных свойств грунтов применяется для зданий и сооружений, осадки фундаментов которых на уплотненных или закрепленных грунтах не превышают допустимых для них величин.

Прорезку просадочных грунтов наиболее целесообразно применять в грунтовых условиях, характеризующихся наличием ниже просадочной толщи слоев грунта с повышенной плотностью.

Комплекс мероприятий применяется при проектировании и привязке зданий гибкой конструктивной схемы, а также зданий с несущими продольными и поперечными стенами.

3.76 (3.13). Устранение просадочных свойств грунтов достигается:

а) в пределах верхней зоны просадки или ее части — уплотнением тяжелыми трамбовками, устройством грунтовых подушек, вытрамбовыванием котлованов, в том числе с устройством уширения из жесткого материала, химическим или термическим закреплением;

б) в пределах всей просадочной толщи — глубинным уплотнением грунтовыми сваями, предварительным замачиванием грунтов основания, в том числе с глубинными взрывами, химическим или термическим закреплением.

Примечание. Проектирование уплотнения просадочных грунтов глубинными взрывами производится в соответствии с Методическими рекомендациями по уплотнению просадочных грунтов гидро-взрывным способом (Киев, 1980).

3.77. При устранении просадок грунтов путем снижения давления по подошве фундаментов до величины начального просадочного давления p_{sl} расчет оснований производится в следующей последовательности:

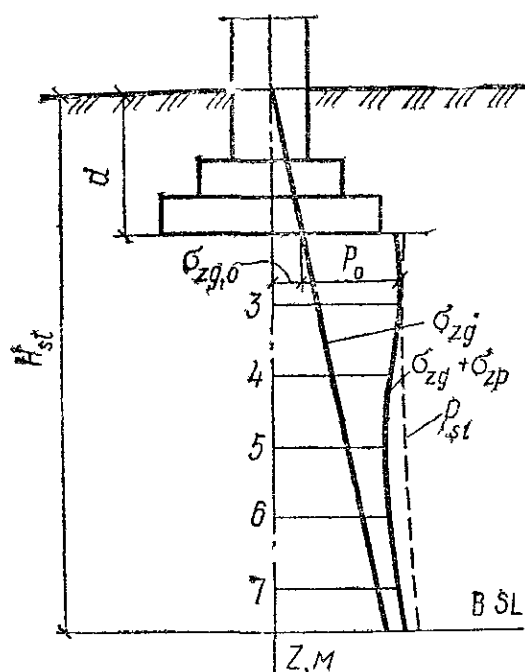


Рис. 49. Расчетная схема распределения напряжений от собственного веса грунта σ_{zg} , дополнительного напряжения σ_{zp} и начального просадочного давления p_{sl} по глубине в основании фундамента

В соответствии с величиной начального просадочного давления p_{sl} на отметке заложения фундамента в первом приближении определяются площадь и размеры подошвы фундаментов в плане;

для проверки принятых размеров фундаментов и давления на просадочный грунт p_i строятся эпюры распределения по глубине природного напряжения в грунте σ_{zg} и дополнительного напряжения от нагрузки фундаментов σ_{zp} по вертикали, проходящей через центр фундамента (рис. 49);

на расчетную схему распределения напряжения наносится кривая изменения по глубине величины начального просадочного давления p_{sl} ;

суммарная величина природного и дополнительного напряжений

$\sigma_{zg} + \sigma_{zp}$ в пределах всей просадочной толщи грунта сопоставляется с величиной начального просадочного давления p_{sl} ;

при $p_{sl} > \sigma_{zg} + \sigma_{zp}$ принятые размеры фундаментов принимаются за окончательные;

если $p_{sl} < \sigma_{zg} + \sigma_{zp}$ на какой-либо глубине (в пределах слоя толщиной более 2 м) давление по подошве фундамента должно быть снижено до величины, при которой обеспечивается условие $p_{sl} = \sigma_{zp} + \sigma_{zg}$.

3.78. Исходными материалами для разработки проекта основания с устранением просадочных свойств грунтов методами, перечисленными в п. 3.76 (3.13), служат:

планы и размеры фундаментов зданий и сооружений с указанием нагрузок на них;

инженерно-геологические разрезы на застраиваемом участке;

основные физико-механические характеристики грунтов, входящих в просадочную толщу;

тип грунтовых условий по просадочности;

карта изменения толщины слоя просадочных грунтов;

химический состав грунта (при применении химического закрепления);

карта изменения расчетной величины просадки грунтов от соб-

ственного веса (при уплотнении просадочных грунтов предварительным замачиванием);

коэффициенты газопроницаемости грунтов (при закреплении их обжигом).

3.79 (3.14). При проектировании глубоких фундаментов следует учитывать:

в грунтовых условиях I типа — сопротивление грунта по боковой поверхности фундаментов;

в грунтовых условиях II типа — негативное трение грунта по боковой поверхности фундаментов, возникающее при просадке грунтов от собственного веса.

3.80. Комплекс мероприятий, включающий уплотнение грунтов в пределах деформируемой зоны, водозащитные и конструктивные мероприятия, применяется на площадках с грунтовыми условиями II типа по просадочности.

На площадках с грунтовыми условиями по просадочности I типа водозащитные и конструктивные мероприятия должны предусматриваться только в тех случаях, когда не могут быть устранены просадочные свойства грунтов в пределах деформируемой зоны или применена прорезка ее глубокими фундаментами.

3.81. Величины просадок грунта основания, возникающих при замачивании, используются при расчетах конструкций зданий и сооружений с учетом типа грунтовых условий и принятых мероприятий.

На площадках с грунтовыми условиями I типа должно учитываться изменение сжимаемости основания вследствие замачивания просадочного грунта, а на площадках с условиями II типа, кроме того, оседание поверхности основания при просадке грунта от собственного веса.

3.82. В типовых проектах зданий и сооружений, предназначенных для строительства на просадочных грунтах, должны содержаться области их применения в зависимости от грунтовых условий.

Для просадочных грунтов I типа область применения типовых проектов задается величинами среднего модуля деформации E_m и степени изменчивости сжимаемости грунта основания α , а для просадочных грунтов II типа — величинами просадок s_{st} и длиной криволинейного участка просадки грунта r или условным радиусом кривизны поверхности R при просадке грунта от собственного веса.

Средний модуль деформации просадочных грунтов E_m принимается равным:

$$E_m = 0,5 (E + E_{sat}), \quad (137)$$

где E и E_{sat} — соответственно расчетные значения модулей деформации просадочных грунтов при природной влажности и в водонасыщенном состоянии.

Степень изменчивости сжимаемости основания, сложенного просадочными грунтами I типа, при замачивании оценивается коэффициентом α

$$\alpha = (\bar{s}_u + s_{sl,p})/\bar{s}_u, \quad (138)$$

где \bar{s}_u — средняя осадка здания на просадочном грунте природной влажности; $s_{sl,p}$ — возможная величина просадки грунта в пределах деформируемой зоны от наиболее нагруженного фундамента.

Условный радиус кривизны поверхности R при просадке грунта основания от собственного веса принимается равным:

$$R = r^2(1 + k)/2s_{sl,g}, \quad (139)$$

где k — безразмерный коэффициент, численно равный $s_{sl,g}$, м.

Проектирование оснований, уплотненных тяжелыми трамбовками

3.83. Под действием трамбования в массиве грунта образуется уплотненная зона (рис. 50), в пределах которой плотность сухого грунта изменяется от максимальной величины в верхней части до заданной на нижней границе уплотненной зоны.

За нижнюю границу уплотненной зоны принимается глубина, на которой плотность сухого грунта достигает значения, обычно равного $1,6 \text{ т/м}^3$, при котором полностью устраняются просадочные свойства грунта.

3.84. Уплотнение просадочных грунтов тяжелыми трамбовками применяется с целью:

устранения просадочных свойств грунтов в пределах всей или части деформируемой зоны от нагрузки фундаментов;

создания в основании зданий или сооружений сплошного мало-водопроницаемого экрана, препятствующего интенсивному замачиванию нижележащих просадочных грунтов;

повышения плотности и снижения сжимаемости грунтов.

Уплотнение тяжелыми трамбовками применяется на площадках с грунтовыми условиями: I типа — для устранения просадочных свойств грунтов только в основании фундаментов; II типа — для тех же целей и создания мало-водопроницаемого экрана под всем зданием или сооружением.

3.85. Уплотнение тяжелыми трамбовками применяется при степени влажности грунтов не более 0,7 и плотности сухого грунта не выше $1,55 \text{ т/м}^3$.

Наибольшая эффективность уплотнения достигается при оптимальной влажности грунтов w_0 , определяемой по результатам опыт-

ного уплотнения, или приближенно принимаемой $w_0 = w_p \rightarrow (0,01-0,03)$, где w_p — влажность на границе раскатывания.

3.86. Глубина уплотнения тяжелыми трамбовками h_s зависит от плотности и влажности грунтов, диаметра и массы трамбовки, режима уплотнения и при оптимальной влажности приближенно принимается

$$h_s = kd, \quad (140)$$

где d — диаметр основания трамбовки, м; k — коэффициент, принимаемый по данным экспериментальных исследований для супесей и суглинков равным 1,8, для глин 1,5.

3.87. Для устранения влияния динамических воздействий на существующие здания и сооружения уплотнение тяжелыми трамбовками массой до 5 т применяется при расположении уплотняемой площади на расстоянии от зданий и сооружений:

находящихся в удовлетворительном состоянии и не имеющих трещин в стенах — не менее 10 м;

имеющих трещины в стенах, а также от инженерных коммуникаций, выполненных из чугунных, керамических, асбестоцементных и железобетонных труб — 15 м.

При более тяжелых трамбовках безопасные расстояния должны быть соответственно увеличены.

3.88. В проекте уплотнения грунтов тяжелыми трамбовками должны быть указаны: размеры уплотняемой площади в плане; глубина уплотнения; величина недобора грунта до проектной отметки заложения фундаментов; диаметр и масса трамбовки; требуемая плотность грунта на нижней границе уплотняемой зоны; оптимальная влажность грунта и количество воды для его увлажнения; расчетное сопротивление основания из уплотненного грунта.

3.89. Для создания в основании сплошного маловодопроницаемого экрана размеры уплотняемой площади принимаются не менее

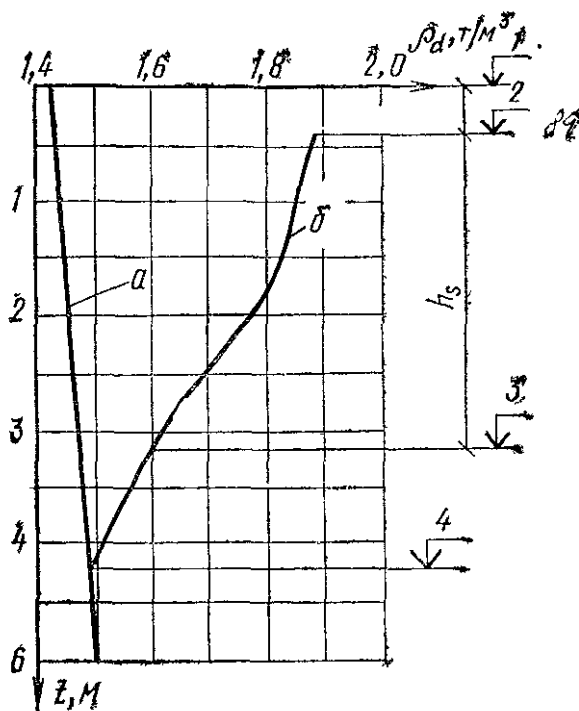


Рис. 50. Изменение плотности грунтов по глубине до уплотнения (а) и после уплотнения тяжелыми трамбовками (б)

1 — отметка поверхности до уплотнения; 2 — то же, после уплотнения; 3 — нижняя граница уплотненной зоны; 4 — граница распространения уплотнения

чем на 1 м больше размеров здания по наружным краям фундаментов в каждую сторону.

При уплотнении с целью устранения просадочных свойств грунтов ширина b_s и длина l_s уплотняемой площади принимаются равными:

$$b_s = b + 0,5(b - d); \quad (141)$$

$$l_s = l + 0,5(l - d), \quad (142)$$

где b и l — соответственно ширина и длина фундамента; d — диаметр трамбовки.

Ширина уплотняемой полосы за пределами фундаментов должна быть не менее 0,2 м с каждой стороны.

3.90. Глубина уплотнения просадочных грунтов тяжелыми трамбовками в основании фундаментов определяется из условия полного устранения просадочных свойств грунтов в пределах всей деформируемой зоны или только ее верхней части на глубину, при которой суммарные осадки и просадки фундаментов не превышают предельных величин для зданий и сооружений.

Для сплошного маловодопроницаемого экрана глубина уплотнения должна быть не менее 1,5 м.

3.91. Плотность грунта назначается исходя из полного устранения просадочных свойств и задается средним значением плотности сухого грунта в уплотненном слое и на его нижней границе.

Примечание. Для большинства распространенных по территории СССР лессовых грунтов среднее значение плотности сухого грунта в уплотненном слое должно быть не менее 1,65—1,7 т/м³, а на нижней границе уплотненной зоны — не менее 1,6 т/м³.

3.92. Величина недобора грунта до проектной отметки заложения фундаментов Δh , принимается равной понижению трамбуемой поверхности и определяется по формуле

$$\Delta h = 1,2h_s(1 - \rho_d/\rho_{d,s}), \quad (143)$$

где h_s — толщина уплотненного слоя, м, принимаемая по пп. 3.86 и 3.90; $\rho_{d,s}$ — среднее значение плотности сухого грунта в пределах уплотненного слоя, т/м³; ρ_d — среднее значение плотности сухого грунта до уплотнения, т/м³.

3.93. Диаметр и масса трамбовок назначаются в зависимости от глубины уплотнения, формы и размеров уплотняемых площадей и т. п.

При назначении массы трамбовок следует исходить из того, чтобы статическое давление на грунт составляло не менее 15 кПа.

3.94. Осадка фундамента на уплотненном тяжелыми трамбовками грунте вычисляется в соответствии с разд. 2 по схеме двухслойного основания, состоящего из уплотненного грунта и залегающего ниже неуплотненного грунта природного сложения.

Модуль деформации грунтов основания принимается по резуль-

Уплотненный грунт	Модуль деформации уплотненного грунта, МПа (кгс/см ²)	
	природной влажности, близкой к оптимальной	в водонасыщенном состоянии
Супеси	20 (200)	15 (150)
Суглинки	25 (250)	20 (200)

татам полевых испытаний статической нагрузкой: для уплотненных грунтов — на отметке заложения фундаментов; а для подстилающих грунтов природного сложения — на глубине, соответствующей нижней границе уплотненного слоя.

Примечание. При отсутствии данных испытаний статической нагрузкой для предварительных расчетов допускается принимать значения модулей деформации уплотненных грунтов (при плотности сухого грунта не менее 1,65 т/м³) по табл. 86.

3.95. Просадка основания из грунтов, уплотненных тяжелыми трамбовками с целью:

устранения просадочных свойств грунтов определяется исходя из полного водонасыщения грунтов, залегающих ниже уплотненного слоя, по рекомендациям п. 3.50 (12 прил. 2);

создания маловодопроницаемого экрана определяется с учетом неполного водонасыщения подстилающего грунта по пп. 3.50 и 3.51 (12 и 13 прил. 2).

Пример. Определить основные параметры уплотненного тяжелыми трамбовками основания фундаментов промышленного здания пролетом 24 м и шагом колонн 6 м. Промышленное здание проектируется на участке, сложенном лессовидными суглинками и супесями, относящимися к грунтовым условиям I типа по просадочности. Основные физико-механические характеристики грунтов приведены в табл. 79. Модули деформации грунтов равны: уплотненного, при полном водонасыщении $E_{sat}=20$ МПа; природного, природной влажности $E=15$ МПа.

Фундаменты здания имеют размеры $b=3$ м, $l=4,2$ м, глубину заложения 2 м и давление по подошве 300 кПа.

Для заданного размера фундамента определяем вертикальные напряжения в основании фундаментов; результаты расчетов приведены в табл. 83.

Из сопоставления средних напряжений σ_z в основании фундамента с величиной начального просадочного давления $p_{st}=100$ кПа устанавливаем, что в пределах всей просадочной толщи $p_z > p_{st}$, т. е. деформируемая зона в данном случае распространяется до нижней границы просадочной толщи.

Принимаем толщину уплотненного слоя под фундаментами равной 3 м.

Определяем просадку фундамента за счет неуплотненного просадочного грунта, залегающего на глубине от 5 до 7 м, по формуле (122) (13 прил. 2) с использованием данных табл. 79 и 83 $s_{sl} = 0,017 \cdot 110 + 0,014 \cdot 90 = 3,2$ см.

Определяем осадку фундамента по формуле (55) (1 прил. 2) с использованием данных табл. 83 при глубине сжимаемой толщи 6,8 м $s = 0,8(267 \cdot 60 + 231 \cdot 100 + 174 \cdot 100 + 140 \cdot 40) / 20000 + 0,8(130 \cdot 60 + 86 \times 100 + 55 \cdot 100 + 36 \cdot 120) / 15000 = 3,9$ см.

Определяем суммарную величину осадки и просадки фундамента на уплотненном грунте $s + s_{sl} = 3,2 + 3,9 = 7,1$ см.

Суммарная величина осадки и просадки фундамента меньше допустимой, равной 12 см. Таким образом принятая глубина уплотнения $h_s = 3$ м достаточна.

Определяем необходимый диаметр и массу трамбовки по пп. 3.86 и 3.93 $d = h_s / k = 3 / 1,8 \cong 1,7$ м.

При статическом давлении трамбовки на грунт 20 кПа масса трамбовки составляет $m = pF / g = 20 \cdot 2,26 / 9,81 = 4,62$ т.

Определяем ширину уплотненной зоны для продольной оси промышленного здания (из расчета сплошного уплотнения вдоль пролета под каждый ряд фундаментов) по формуле (142) $l_s = 4,2 + 0,5(3 - 1,7) = 4,85$ м. Принимаем уплотнение в 3 следа, а ширину уплотняемой площади $1,7 \times 3 = 5,1$ м.

Определяем величину недобора грунта при отрывке из котлована по формуле (143) $\Delta h = 3,6(1 - 1,45 / 1,7) = 0,54$ м.

Величину недобора грунта принимаем равной 0,55 м.

Проектирование грунтовых подушек

3.96. При устройстве грунтовых подушек просадочный грунт в пределах всей или части деформируемой зоны заменяется местным глинистым грунтом, укладываемым с заданной плотностью.

Грунтовые подушки применяются при степени влажности просадочных грунтов в основании фундаментов $S_r > 0,7$ и для создания в основании фундаментов уплотненного слоя большей толщины, чем при уплотнении тяжелыми трамбовками.

3.97. В проекте грунтовых подушек должны быть указаны: толщина и размеры (в пределах отдельных фундаментов или зданий и сооружений в целом); схема планировки котлована; рекомендуемые виды грунтов; значения оптимальной влажности грунтов; требуемая плотность грунта; толщина отсыпаемых слоев; типы грунтоуплотняющих механизмов и ориентировочное количество их проходов для

уплотнения грунтов до требуемой плотности; условное расчетное сопротивление уплотненного грунта подушки.

3.98. Толщина грунтовой подушки определяется из условия полного устранения просадочных свойств грунтов в пределах деформируемой зоны. При значительной толщине грунтовой подушки допускается выполнять ее только в пределах верхней части деформируемой зоны.

При частичном устранении просадочных свойств грунтов в пределах деформируемой зоны толщина грунтовой подушки определяется расчетом по деформациям, исходя из условия, чтобы суммарные осадки и просадки фундаментов зданий и сооружений не превышали предельно допустимых.

3.99. Для малоэтажных зданий с нагрузкой на ленточный фундамент до 150 кН/м и столбчатый фундамент до 600 кН толщина грунтовой подушки h_s равна

$$h_s = (p - p_{sl}) b / p_{sl}, \quad (144)$$

где p — среднее давление по подошве фундамента, кПа; p_{sl} — начальное просадочное давление грунта, залегающего ниже грунтовой подушки, кПа; b — ширина фундамента, см.

Давление p по подошве фундамента на грунтовую подушку толщиной не менее 50 см (при условии, что просадки грунта в пределах деформируемой зоны недопустимы) принимается равным

$$p = p_{sl} (h_s / b + 1). \quad (145)$$

3.100. Размеры грунтовых подушек назначаются в зависимости от размеров фундаментов, их конфигурации, действующего давления на грунт, целевого назначения грунтовых подушек с учетом удобства производства земляных работ и т. п.

Для создания сплошного маловодопроницаемого экрана грунтовые подушки устраиваются в пределах всего здания или сооружения с таким расчетом, чтобы они выступали в стороны от наружной грани фундаментов на ширину не менее 1 м. Размеры подушек должны обеспечивать отвод аварийных вод за пределы деформируемой зоны грунта в основании фундаментов.

3.101. Для ликвидации просадочных свойств грунтов в наиболее напряженной зоне основания фундамента ширину грунтовой подушки b_s и длину ее l_s понизу допускается определять по формулам:

$$b_s = b (1 + 2k_h), \quad (146)$$

$$l_s = l + 2bk_h, \quad (147)$$

где b и l — соответственно ширина и длина фундамента или здания, см; k_h — коэффициент, учитывающий характер распределения горизонтальных деформаций в основании фундаментов при просадке

грунта, равный при $p=150—200$ кПа — $k_h=0,3$; $p=250—300$ кПа — $k_h=0,35$; $p=350—400$ кПа — $k_h=0,4$

Ширина грунтовой подушки должна быть больше ширины фундамента: поверху не менее чем на 0,6 м, понизу — на 0,4 м.

3.102. При возведении подушек для создания сплошного водонепроницаемого экрана необходимо применять лессовидные глины и суглинки, так как они позволяют достичь наибольшей водонепроницаемости.

Дренирующие материалы (песок, щебень, шлак и т. п.) для устройства грунтовых подушек допускается применять при соответствующем обосновании только на площадках с грунтовыми условиями I типа по просадочности.

3.103. Подушки следует устраивать из однородных грунтов оптимальной влажности. При уплотнении грунта трамбованием оптимальная влажность принимается по п 385, а укаткой — равной влажности на границе раскатывания. При влажности грунта ниже оптимальной более чем на 0,03 должно производиться доувлажнение его до оптимальной влажности.

3.104. При устройстве грунтовых подушек с целью ликвидации просадочных свойств основания плотность сухого грунта должна быть не менее $1,6$ т/м³, но не менее величины, при которой просадка грунта исключается, а при устройстве подушек с целью создания сплошного водонепроницаемого экрана — не менее $1,7$ т/м³.

Пример. Определить размеры грунтовой подушки под двухэтажное каркасное здание детсада с сеткой колонн 3×6 и 6×6 м размером в плане 42×48 м. Фундаменты размером $b=l=1,8$ м, $d=1$ м, имеют глубину заложения 1 м, нагрузки на них 320 и 460 кН. Здание проектируется на участке, сложенном просадочным лессовидным суглинком толщиной 6 м, относящимся к грунтовым условиям I типа по просадочности. Ниже залегают водонасыщенные непросадочные суглинки. Лессовидные суглинки имеют следующие характеристики: $\rho_d=1,48$ т/м³; $w=0,16$, $p_{sl}=100$ кПа.

Определяем собственный вес наиболее нагруженного фундамента $G = bld\gamma = 1,8 \cdot 1,8 \cdot 1,0 \cdot 22 = 71$ кН (7,1 тс).

Определяем среднее давление по подошве наиболее нагруженного фундамента $p = (F_v + G)/A = (460 + 71)/3,24 = 164$ кПа (1,64 кгс/см²).

Исходя из среднего давления по подошве фундамента определяем необходимую толщину грунтовой подушки $h_s = (p - p_{sl})b/p_{sl} = (164 - 100) \cdot 1,8/100 = 1,15$ м.

Определяем по формуле (146) ширину грунтовой подушки понизу под отдельный фундамент $b_s = b(1 + 2k_h) = 1,8(1 + 2 \cdot 0,3) = 2,9$ м, т. е. уширение грунтовой подушки в каждую сторону от наружной грани фундамента составит $(2,9 - 1,8)/2 = 0,55$ м.

Учитывая частое расположение фундаментов, грунтовую подушку следует делать сплошной под все здание. Размеры ее равны:

$$b_s = 42 + 2 \cdot 0,55 = 43,1 \text{ м};$$
$$l_s = 48 + 2 \cdot 0,55 = 49,1 \text{ м}.$$

Проектирование фундаментов в вытрамбованных котлованах

3.104. При устройстве фундаментов в вытрамбованных котлованах глубина трамбования обычно составляет 0,6—3 м. Трамбовка, имеющая форму фундамента, падает по направляющей штанге с высоты 4—8 м. При небольших размерах фундаментов и нагрузках на них забивают трамбовку-шаблон (с последующим ее извлечением).

После вытрамбовывания котлован заполняется враспор монолитным бетоном или устанавливается сборный фундамент, имеющий близкие к котловану форму и размеры.

3.105. При вытрамбовывании вокруг котлована образуется уплотненная зона (рис. 51), в пределах которой повышается плотность грунта и устраняются просадочные свойства.

Примечание. За уплотненную зону принимается массив грунта, в пределах которого плотность сухого грунта составляет более 1,55 т/м³.

3.106. Фундаменты в вытрамбованных котлованах подразделяются:

по глубине заложения: мелкого заложения при $d_p/b_m \leq 1,5$ (см. рис. 51, а) и удлиненные при $d_p/b_m > 1,5$ (см. рис. 51, б);

по способу устройства:

без уширения основания с плоской или заостренной подошвой (рис. 51, а) и с уширением основания (рис. 51, б).

3.107. По взаимному расположению и характеру взаимодействия с грунтом основания фундаменты подразделяются на отдельно стоящие, на которые не распространяется взаимное влияние одного фундамента на другой как при вытрамбовывании котлованов, так и при передаче нагрузки на грунт, и ленточные прерывистые фундаменты, устраиваемые в близко расположенных один от другого котлованах, в которых необходимо учитывать взаимное влияние соседних фундаментов как при вытрамбовывании котлованов, так и при анализе их работы.

3.108. Фундаменты в вытрамбованных котлованах применяются на просадочных грунтах с числом пластичности $I_p \geq 0,03$, плотности сухого грунта $\rho_d \leq 1,6$ т/м³, степени влажности $S_r \leq 0,75$ для фундаментов неглубокого заложения и $S_r \leq 0,65$ — для удлиненных фундаментов.

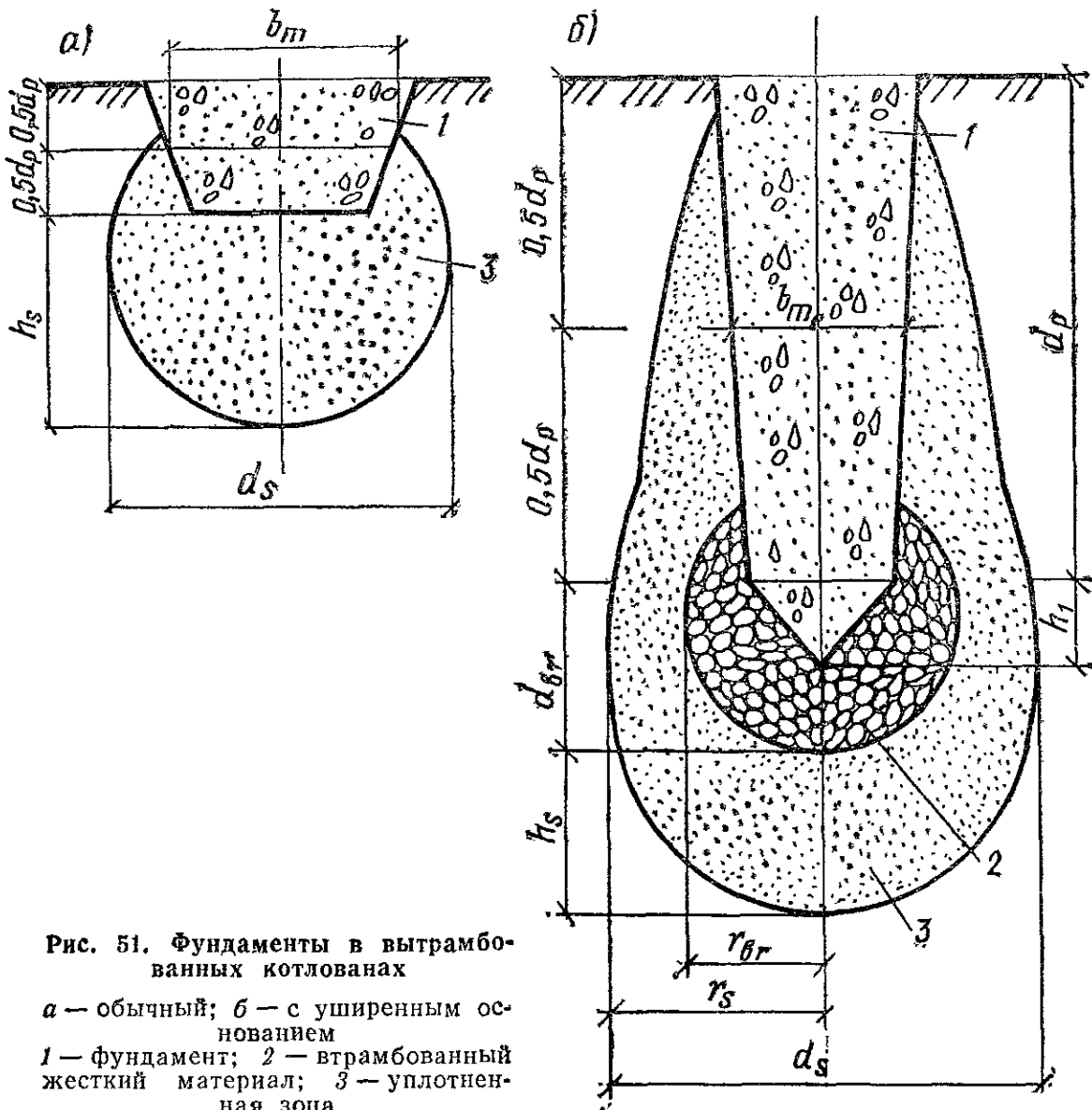


Рис. 51. Фундаменты в вытрамбованных котлованах
 а — обычный; б — с уширенным основанием
 1 — фундамент; 2 — втрамбованный жесткий материал; 3 — уплотненная зона

3.109. Применение фундаментов в вытрамбованных котлованах в грунтах II типа по просадочности допускается:

при условии, если суммарная величина просадки грунта от собственного веса и осадки фундамента от нагрузки не превышает предельно допустимых величин для проектируемых зданий и сооружений;

для производственных и складских одноэтажных зданий с несущими конструкциями, малочувствительными к неравномерным осадкам, и нагрузкой на отдельный фундамент до 400 кН при максимальной величине просадки грунта от собственного веса до 20 см и при условии применения комплекса водозащитных и конструктивных мероприятий.

3.110. Целесообразно применять следующие виды фундаментов в вытрамбованных котлованах:

столбчатые — для каркасных промышленных, гражданских и сельскохозяйственных зданий при вертикальной нагрузке на них до 2000 кН;

ленточные прерывистые и столбчатые — для бескаркасных жилых и промышленных зданий при нагрузке до 300 кН/м.

Фундаменты с уширенным основанием рекомендуется применять при нагрузках свыше 500—800 кН.

3.111. Допустимое расстояние от зданий и сооружений при трамбовании трамбовкой массой 3—6 т принимается:

от зданий и сооружений, не имеющих трещин в стенах, — не менее 10 м;

от зданий и сооружений с трещинами в стенах, а также от инженерных коммуникаций, выполненных из чугунных, керамических, асбестовых и железобетонных труб, — не менее 15 м.

При массе трамбовок менее 3 т указанные расстояния могут быть уменьшены в 1,5 раза.

3.112. Проект фундаментов в вытрамбованных котлованах должен содержать:

план отрывки котлована под здание или сооружение с отметками поверхности вытрамбовывания;

размеры в плане и глубину отдельных котлованов;

размеры, форму, массу трамбовки, высоту ее сбрасывания и ориентировочное количество ударов для вытрамбовывания котлованов на заданные глубины;

влажность грунта, при которой рекомендуется осуществлять вытрамбовывание котлованов, а при необходимости повышения влажности до оптимального значения — требуемое количество воды для увлажнения;

ориентировочные размеры уплотненной зоны при принятых размерах трамбовки и режиме трамбования;

минимально допустимые расстояния между котлованами ленточных прерывистых фундаментов;

размеры уширений в основании, объем жесткого материала (бетона, щебня, песчано-гравийной смеси и т. п.), втрамбовываемого в дно котлована, количество порций и объем одной порции;

расчетные значения прочностных характеристик и модуля деформации уплотненных грунтов, условное расчетное сопротивление уплотненного грунта, действующие нагрузки на фундаменты;

особые требования по технологии производства работ, контролю качества и приемке работ.

3.113. Отрывка котлована под здание или сооружение производится до отметки основания пола, с которой должно вестись трамбование. Планировка дна котлованов осуществляется под одну отметку или с уступами. Растительный слой и насыпной грунт с со-

держанием органического вещества более 0,05 должны быть полностью удалены.

При значительной толщине растительного или насыпного слоя, а также уклонах местности планировка дна выполняется подсыпкой местного глинистого грунта оптимальной влажности с уплотнением его до плотности сухого грунта 1,55—1,6 т/м³. Уплотнение грунта в подсыпке до более высокой плотности снижает эффективность вытрамбовывания.

3.114. Толщина подсыпки при планировке котлована под здание или сооружение не должна превышать величины h_f , принимаемой равной

$$h_f = d_p + 1,5b_m + h_{br}, \quad (148)$$

где d_p — глубина вытрамбовывания котлована, м; b_m — ширина или диаметр вытрамбованного котлована в его среднем по глубине сечении, м; h_{br} — толщина уширения из жесткого материала, определяемая по п. 3.133.

При необходимости выполнения подсыпки из лессового грунта на большую глубину нижняя ее часть, начиная с глубины h_f должна укладываться до плотности сухого грунта $\rho_d \geq 1,65—1,7$ т/м³.

3.115. Расположение вытрамбованных котлованов в плане для каркасных зданий принимается в соответствии с планом колонн и действующими нагрузками. Под каждую колонну вытрамбовывается отдельный котлован, под спаренные колонны у деформационных швов котлован вытрамбовывается в два следа. У деформационных швов допускается применять один фундамент с уширенным оголовком под колонны или увеличенной глубиной вытрамбовывания и размерами уширенного основания.

3.116. Фундаменты бескаркасных зданий располагаются в вытрамбованных котлованах по осям стен на расстояниях, определяемых исходя из нагрузок на фундаменты, планов расположения стен, длины фундаментных балок, прочности и деформативности цокольных панелей и панелей технического подполья, а также с учетом возможности вытрамбовывания близко расположенных котлованов.

Во всех случаях фундаменты располагаются в местах пересечения стен. При пересечении стен на расстояниях до 1,5 м, например у лоджий в жилых зданиях, допускается принимать один фундамент с устройством ростверков или уширенных оголовков соответствующих размеров.

3.117. При расстояниях в свету поверху между фундаментами $a_{min} > 2b_m$ они рассматриваются как отдельно стоящие, а при $a_{min} < b_m$ — как ленточные прерывистые.

Минимально допустимые расстояния в свету поверху между отдельными котлованами ленточных прерывистых фундаментов (исхо-

дя из условия ограничения вертикальных и горизонтальных перемещений грунтов при вытрамбовывании) принимают равными:

при последовательном вытрамбовывании котлованов в один этап $a_{min} = 0,8b_m$;

при вытрамбовывании котлованов и бетонировании фундаментов в два этапа, т. е. через один фундамент, $a_{min} = 0,5b_m$.

Минимальное расстояние в осях между соседними фундаментами с уширенным основанием должно быть не менее $3b_m$.

3.118. Размеры в плане и конфигурация вытрамбованных котлованов принимаются в соответствии с конструкцией фундаментов.

Глубина вытрамбованных котлованов принимается с учетом требований разд. 2, а также в зависимости от связи котлована с каналами, приемками, тоннелями. При расположении каналов, приемков и т. д. на расстояниях в свету от фундаментов менее b_m глубина вытрамбовывания котлованов принимается не выше отметки заложения близкорасположенных коммуникаций.

Минимальная глубина вытрамбованных котлованов $d_{p,min}$ для фундаментов неглубокого заложения без уширения основания должна быть не менее величины, определяемой по формуле

$$d_{p,min} = 1,2h_s (1 - \rho_d/\rho_{d,s}), \quad (149)$$

где h_s — максимальная толщина уплотненного слоя под котлованами, принимаемая по п. 3.122; ρ_d — среднее значение плотного сухого грунта природного сложения (или насыпного) в пределах слоя от отметки трамбовки до нижней границы уплотненной зоны, т/м³; $\rho_{d,s}$ — среднее значение плотности сухого грунта в пределах уплотняемой зоны, определяемое по формуле

$$\rho_{d,s} = 0,5 [\rho_d + S_r \rho_w / (S_r \rho_w + \omega \rho)], \quad (150)$$

где ρ — плотность грунта, т/м³; S_r — степень влажности уплотненного грунта, принимаемая 0,9; ω — влажность; ρ_w — плотность воды, принимаемая равной 1 т/м³.

Для фундаментов с уширенным основанием минимальная глубина трамбовки принимается $d_{p,min} \geq 2b_m$.

3.119. Форма трамбовок в плане при трамбовании котлованов под обычные фундаменты принимается квадратной, прямоугольной или круглой с плоским или заостренным основанием. Уклон боковых стенок трамбовок принимается в пределах от 1 : 15 до 1 : 3°.

Для трамбования котлованов под фундаменты с уширенным основанием применяются трамбовки квадратной, шестигранной или круглой формы в плане с углом заострения нижнего конца 60—90°. При значительных горизонтальных нагрузках, а также для увеличения опорной площади верхняя часть трамбовки уширяется путем устройства раструба. Во всех случаях высота трамбовки должна превышать максимальную глубину трамбования котлованов на 10—

20 см. Масса трамбовки назначается исходя из того, чтобы удельное статическое давление по основанию трамбовки было для фундаментов без уширения основания — не менее 30 кПа и с уширенным основанием — 50 кПа.

3.120. Высота сбрасывания трамбовок принимается равной 4—8 м.

Число ударов n_{im} трамбовки для получения заданной глубины приближенно определяется по формуле

$$n_{im} = d_p / \eta_w s_{im}, \quad (151)$$

где d_p — заданная глубина вытрамбованного котлована;

η_w — коэффициент, учитывающий состояние грунта по влажности, принимаемый равным 1 при вытрамбовывании котлованов в грунтах с влажностью, близкой к оптимальной, а при понижении влажности более, чем на 0,03—0,05 от оптимальной — 0,7;

s_{im} — средняя величина понижения дна котлована за один удар трамбовки принимается для трамбовок с плоским основанием площадью A , м²:

$$\begin{aligned} A < 1 & \quad s_{im} = 10 \text{ см;} \\ A = 1 - 2 & \quad s_{im} = 8 \text{ см;} \\ A = 2 & \quad s_{im} = 6 \text{ см;} \end{aligned}$$

для трамбовок с заостренным нижним концом — $s_{im} = 15$ см.

Необходимое число ударов трамбовки для трамбования жесткого материала при создании уширенного основания определяется для каждой порции засыпки высотой d_p по формуле (151). При этом приведенные выше средние величины понижения дна котлована s_{im} уменьшаются в 1,5 раза.

3.121. Вытрамбовывание котлованов должно производиться при оптимальной или близкой к ней влажности грунта. Отклонение от оптимальной влажности при вытрамбовывании котлованов под фундаменты без уширения допускается не более чем на $\pm 0,05$, с уширенным основанием не более чем на $\pm 0,02$.

Ориентировочное значение оптимальной влажности ω_0 для пылевато-глинистых грунтов принимается $\omega_0 = \omega_p - (0,01 \div 0,03)$, где ω_p — влажность на границе раскатывания.

Необходимый объем воды V_w , м³, для получения оптимальной влажности грунта под каждый котлован определяется по формуле

$$V_w = 1,2 (\omega_0 - \omega) \rho_d h_s A_s / \rho_w, \quad (152)$$

где ω_0 — оптимальная влажность грунта;

A_s — площадь проекции уплотненной зоны, м², определяемая с учетом п. 3.122.

3.122. Толщина уплотненного слоя h_s под фундаментами в вытрамбованных котлованах без уширения основания (см. рис. 51, а) приближенно принимается $h_s = 1,5b_m$, а ширина уплотненной зоны на глубине (0,15—0,25) b_m — равной $2b_m$.

3.123. Удлиненные фундаменты в вытрамбованных котлованах по несущей способности грунтов основания рассчитываются исходя из условия

$$N \leq F_f / \gamma_n, \quad (153)$$

где N — расчетная вертикальная нагрузка, кН, передаваемая на фундамент; F_f — нагрузка на фундамент, кН, соответствующая расчетному сопротивлению грунта основания, называемая в дальнейшем для краткости «несущей способностью фундамента», определяемая по пп. 3.134—3.139; γ_n — коэффициент надежности, принимаемый равным при определении несущей способности фундаментов расчетом $\gamma_n = 1,4$, а по данным статических испытаний опытных фундаментов $\gamma_n = 1$.

3.124. Расчетные величины горизонтального перемещения и угла поворота фундамента допускается принимать по результатам испытаний опытных фундаментов в аналогичных грунтовых условиях.

3.125. Столбчатые и ленточные прерывистые фундаменты в вытрамбованных котлованах проектируются монолитными, бетонируемыми враспор со стенками котлованов, с устройством опалубки под стаканы для колонн и гнезда для опирания фундаментных балок.

3.126. Сопряжение колонн с отдельно стоящими фундаментами осуществляется с помощью стакана, анкерных болтов, анкерной плиты. Для опирания фундаментных балок в верхней части фундаментов устраивают соответствующих размеров гнезда (см. рис. 52, а) и устанавливают балки на подбетонку (см. рис. 52, в) или непосредственно на фундамент (см. рис. 52, б).

Опираение кирпичных и блочных стен на отдельно стоящие столбчатые фундаменты осуществляется через фундаментные балки.

3.127. Конструкция подземной части зданий при ленточных прерывистых фундаментах в вытрамбованных котлованах включает:

для кирпичных и крупноблочных зданий — сборные бетонные блоки на ленточных прерывистых фундаментах (рис. 53, а), а при значительных расстояниях между ними дополнительно железобетонные перемычки (рис. 53, б) или фундаментные балки;

для крупнопанельных зданий — цокольные стеновые панели и панели технического подполья на ленточных прерывистых фундаментах (рис. 53, в);

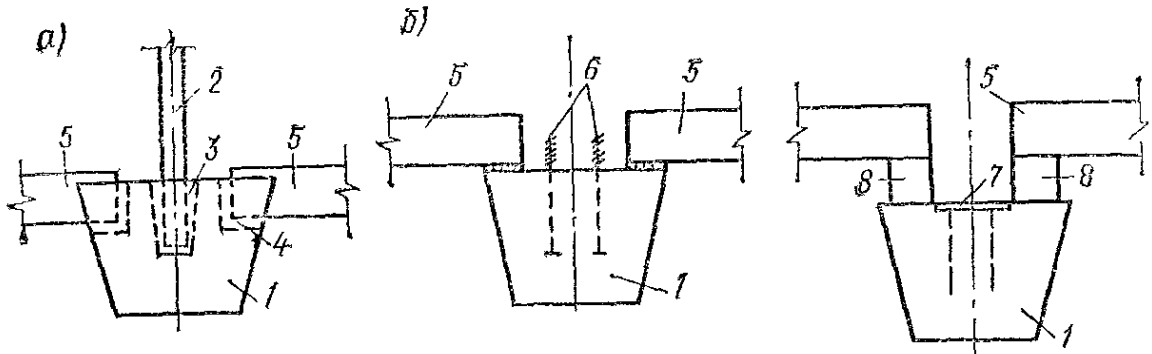


Рис. 52. Сопряжение колонн с фундаментом в вытрамбованном котловане
 а — установка колонн в стакан; б — крепление колонны анкерными болтами;
 в — крепление через анкерную плиту

1 — фундамент; 2 — колонна; 3 — стакан; 4 — гнездо для фундаментной балки;
 5 — фундаментные балки; 6 — анкерные болты; 7 — анкерная плита;
 8 — подбетонка

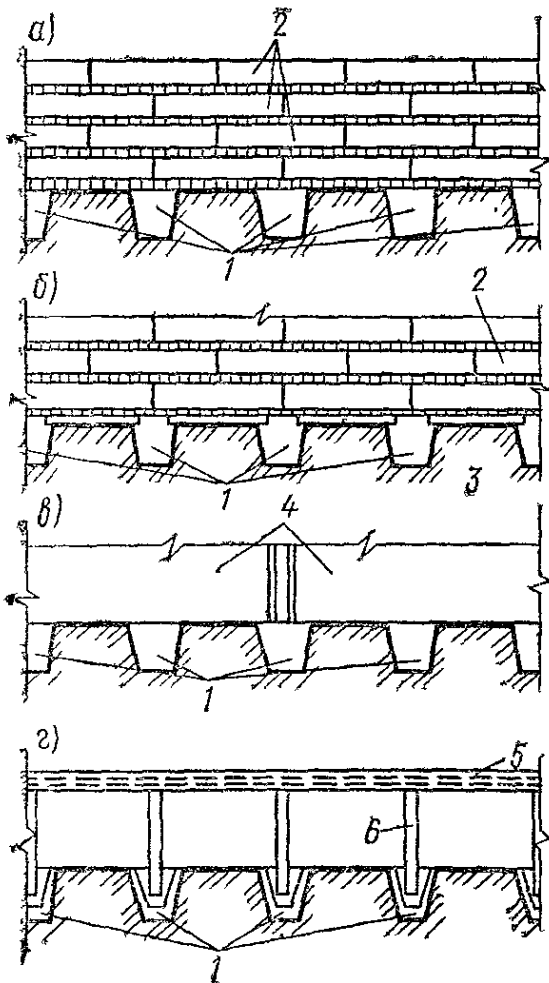


Рис. 53. Конструкция ленточных прерывистых фундаментов

а — с бетонными блоками, б — с железобетонными перемычками;
 в — с железобетонными панелями, г — с подколонниками и железобетонными ростверками
 1 — ленточные прерывистые фундаменты; 2 — бетонные блоки стен подвала; 3 — перемычки; 4 — панели техподполья; 5 — ростверк; 6 — подколонники

при высоком растверке — железобетонный пояс и подколонники, устанавливаемые на отдельные фундаменты (рис. 53, г).

Установка сборных элементов на ленточные прерывистые фундаменты выполняется на цементном растворе.

3.128. Расчет оснований фундаментов в вытрамбованных котлованах по деформациям производится с учетом сжимаемости уплотненного слоя, толщины его, а также величины начального просадочного

давления грунта, залегающего ниже уплотненного слоя.

При расчете столбчатых и ленточных прерывистых фундаментов в вытрамбованных котлованах крайние давления под подошвой фундаментов определяются по формуле (рис. 54).

$$\sigma_{\min}^{\max} = (F_v + G)/A_m \pm (\Sigma M - 0,5f_h b_m d_r^2)/W, \quad (154)$$

при этом должны выполняться условия:

$$\sigma_{max} \leq 1,2R_{1(2)}, \quad \sigma_{min} \geq 0,$$

где F_v — вертикальная составляющая равнодействующей сил, действующих на фундамент, кН; G — собственный вес фундамента, кН; A_m — площадь фундамента на глубине $0,5d_p$, м²; ΣM — сумма моментов всех сил относительно подошвы фундамента, кН·м; f_n — горизонтальная составляющая реактивного отпора грунта, определяемая по формуле (155), кПа; W — момент сопротивления сечения фундамента на глубине $0,5d_p$, м³; $R_{1(2)}$ — расчетное сопротивление грунта основания, определяемое по п. 3.130, кПа.

3.129. Составляющая реактивного отпора грунта f_h по уплотненным боковым стенкам вытрамбованных котлованов для монолитных фундаментов, бетонируемых враспор, принимается равной:

$$f_h = a + b\sigma_m, \quad (155)$$

где a и b — коэффициенты соответственно равные: $a=60$ кПа; $b=0,4$;

σ_m — среднее вертикальное напряжение в сечении фундамента на глубине $0,5d_p$, кПа.

3.130. За расчетное сопротивление грунта основания фундамента в вытрамбованном котловане принимается минимальное значение, получаемое из расчетного сопротивления уплотненного грунта:

R_1 , определяемого с использованием прочностных характеристик ϕ_{II} и c_{II} уплотненных грунтов в водонасыщенном состоянии;

R_2 , определяемого по п. 3.42 исходя из давления на подстилающую уплотненную зону грунт природного сложения.

При этом максимальная величина расчетного сопротивления грунта основания фундамента в вытрамбованном котловане не должна превышать при ширине фундамента на глубине $0,5 d_p$: $b_m \leq 0,8$ м — $R_{1(2)}=0,5$ МПа; $b_m \leq 1,4$ м — $R_{1(2)}=0,6$ МПа.

Примечание. Для промежуточных значений b_m от 0,8 до 1,4 м $R_{1(2)}$ определяется интерполяцией.

3.131. Осадки столбчатых и ленточных прерывистых фундаментов в вытрамбованных котлованах определяются по схеме двухслойного основания, состоящего из уплотненного слоя грунта толщиной $h_s=1,5b_m$ и подстилающего просадочного грунта.

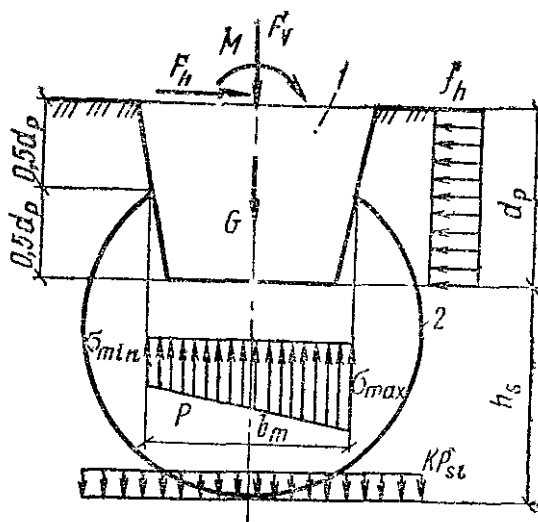


Рис. 54. Схема к расчету столбчатого фундамента в вытрамбованном котловане

1 — столбчатый фундамент; 2 — граница уплотненной зоны

Расчет ленточных прерывистых фундаментов производится с учетом взаимного влияния двух соседних фундаментов (по одному с каждой стороны).

Осадки рассчитываются с использованием модуля деформации грунта в водонасыщенном состоянии, величина которого для подстилающего слоя принимается в интервале изменения давления от нуля до начального просадочного давления p_{sl} .

3.132. Фундаменты в вытрамбованных котлованах с уширенным основанием проектируются монолитными с учетом требований, изложенных в пп. 3.125 и 3.126.

Вид жесткого материала для создания уширенного основания выбирается в зависимости от нагрузок на фундаменты, наличия местных материалов, размеров уширения, условий производства работ. Для фундаментов с горизонтальными нагрузками более 0,8 от вертикальных целесообразно применять жесткий бетон. При производстве работ в зимнее время рекомендуется применять несмерзающий сыпучий материал: щебень, гравий без пылеватых глинистых частиц, шлак.

3.133. При втрамбовывании жесткого материала в дно котлована трамбовкой с заостренным нижним концом создается уширение, имеющее форму шара с радиусом r_{br} или эллипсоида вращения с полуосями h_{br} и r_{br} (см. рис. 51, б).

Форма уширения при втрамбовывании жесткого материала отдельными порциями с высотой засыпки по 0,6—1,2 м принимается в виде:

шара ($h_{br}=r_{br}$) для случаев, когда ниже дна вытрамбованного котлована залегают песчаные грунты с $\rho_d \geq 1,6$ т/м³ или пылевато-глинистые грунты с $\rho_d \geq 1,6$ т/м³ и степенью влажности $S_r < 0,7$, а также $\rho_d \geq 1,7$ т/м³ и $S_r > 0,7$;

эллипсоида вращения с отношениями полуосей $h_{br}/r_{br}=1,4$ при залегании ниже дна котлована песчаных грунтов с $\rho_d < 1,5$ т/м³ или пылевато-глинистых грунтов с $S_r < 0,7$ при $\rho_d < 1,6$ т/м³ и $S_r \geq 0,7$ при $1,5 < \rho_d < 1,7$ т/м³ и $h_{br}/r_{br}=1,8$ для глинистых грунтов с $S_r > 0,7$ и $\rho_d < 1,5$ т/м³.

Радиус уширения основания определяется по формуле

$$r_{br} = k_{br} \sqrt[3]{V_{cr}}, \quad (156)$$

где k_{br} — коэффициент, учитывающий форму уширения и при расположении центра уширения на расстоянии $0,5 h_1$ от основания заостренной части фундамента (см. рис. 51, б), принимаемый равным: для шара — $k_{br}=0,62$; эллипсоида с $h_{br}/r_{br}=1,4$ — $k_{br}=0,55$; эллипсоида с $h_{br}/r_{br}=1,8$ — $k_{br}=0,51$; V_{cr} — объем втрамбовываемого в дно жесткого материала, м³.

Максимальный диаметр уширения, получаемый при втрамбовыв-

вании жесткого материала, принимается не более удвоенного диаметра нижнего сечения трамбовки

Площадь уширенного основания из жесткого материала в его наибольшем сечении принимается равной:

$$A_{br} = 3,14r_{br}^2 \quad (157)$$

Толщина уплотненной зоны ниже уширенной части из втрамбованного материала определяется по формуле

$$h_s = r_s - r_{br} \quad (158)$$

Радиус уплотненной зоны определяется по формуле

$$r_s = 0,95r_{br} \sqrt[3]{\rho_{d,s}/(\rho_{d,s} - \rho_d)} = r_{br} \eta_\rho \quad (159)$$

где ρ_d и $\rho_{d,s}$ — соответственно средние значения плотностей сухого грунта природного сложения и уплотненного грунта, принимаемые по формуле (150), т/м³; η_ρ — коэффициент, принимаемый по табл. 87.

Площадь сечения уплотненной зоны, образующейся при втрамбовывании жесткого материала, в месте наибольшего уширения принимается равной:

$$A_s = 3,14r_s^2 \quad (160)$$

3.134. Несущая способность фундамента в вытрамбованном котловане с уширенным основанием на вертикальную нагрузку определяется для случая полного замачивания просадочного грунта в основании как наименьшее из значений несущей способности:

фундамента по жесткому материалу, втрамбованному в дно котлована;

грунта в пределах уплотненной зоны;

грунта природного сложения, подстилающего уплотненную зону.

Т а б л и ц а 87

Средняя плотность сухого грунта после уплотнения, т/м ³	Коэффициент η_ρ при плотности сухого грунта природного сложения ρ_d , т/м ³ , равном							
	1,25	1,3	1,35	1,4	1,45	1,5	1,55	1,6
1,6	1,57	1,66	1,76	1,90	2,10	2,40	3,02	—
1,65	1,52	1,60	1,68	1,78	1,92	2,11	2,42	3,24
1,7	1,48	1,54	1,61	1,69	1,80	1,94	2,13	2,57
1,75	1,44	1,49	1,55	1,62	1,71	1,82	1,96	2,07
1,8	1,41	1,45	1,51	1,57	1,64	1,73	1,83	1,98
1,85	1,38	1,42	1,47	1,52	1,58	1,65	1,74	1,85

Примечание. Для промежуточных значений ρ_d и $\rho_{d,s}$ величина η_ρ определяется по интерполяции.

3.135. Несущая способность фундамента F_{f1} , исходя из несущей способности жесткого материала, втрамбованного в дно котлована, определяется по формуле

$$F_{f1} = \gamma_c F_{cr} A, \quad (161)$$

где γ_c — коэффициент условий работы фундамента, принимаемый равным 1; F_{cr} — параметр жесткого материала, принимаемый равным для: жесткого бетона, щебня и гравия 10 000 кПа, для крупного песка — 5000 кПа; A — площадь нижнего сечения фундамента, м².

3.136. Несущая способность фундамента F_{f2} по уплотненному слою определяется по формуле

$$F_{f2} = [R_s A_{br} + d_p u_m (f_w \gamma_{c1} + i E \gamma_{c2} \xi_r)], \quad (162)$$

где R_s — расчетное сопротивление уплотненного грунта под уширением, определяемое в соответствии с п. 3.137; A_{br} — площадь поперечного сечения уширенного основания из жесткого материала в месте его наибольшего уширения; u_m — периметр поперечного сечения фундамента в его средней части; f_w — расчетное сопротивление грунта по боковой поверхности наклонной части, принимаемое по п. 3.137; γ_{c1} — коэффициент условий работы грунта по боковой поверхности фундамента, принимаемый равным 0,8; i — уклон боковых стенок фундамента в долях единицы, определяемый как отношение полуразности сторон поперечного сечения в верхней и нижней частях фундамента к высоте фундамента; при $i \geq 0,025$ следует принимать $i = 0,025$; E — модуль деформации верхнего слоя грунта, залегающего в пределах наклонной части фундамента, определяемый по результатам компрессионных испытаний образцов грунта природного сложения в водонасыщенном состоянии при изменении давления на грунт от нуля до величины начального просадочного давления; γ_{c2} — коэффициент условий работы, принимаемый равным 0,5; ξ_r — коэффициент, принимаемый равным 0,8.

Таблица 88

Глубина от поверхности до низа уширенного основания, м	Расчетные сопротивления уплотненных грунтов при втрамбовывании в дно котлована жесткого материала R_s , кПа, при показателе текучести I_L , равном						
	0	0,1	0,2	0,3	0,4	0,5	0,6
2	6500	2900	2000	1400	900	700	500
3	7500	4000	3000	2000	1200	1100	600
4	8300	5100	3800	2500	1600	1250	700
5	8800	6200	4000	2800	2000	1300	800
6	9250	6550	4150	3050	2100	1350	825

Таблица 89

Средняя глубина расположения слоя грунта, м	Расчетные сопротивления грунтов по боковой поверхности фундамента f_w , кПа, при показателе текучести I_L , равном						
	0,2	0,3	0,4	0,5	0,6	0,8	1,0
1	35	23	15	12	8	4	2
2	42	30	21	17	12	5	4
3	48	34	25	20	14	7	5
4	52	38	27	22	16	8	5
5	56	40	29	24	17	8	6
6	58	42	31	25	18	8	6

3.137. Расчетное сопротивление уплотненного грунта под вытрамбованным в дно котлована жестким материалом R_s определяется по табл. 88, а расчетное сопротивление грунта по боковой поверхности фундамента f_w — по табл. 89 в зависимости от показателя текучести уплотненного грунта I_L .

Примечание. Показатель текучести I_L определяется по формуле (4), в которой значение природной влажности w принимается равным: $1,1 w_p$ при $w < w_p$; w , но не менее $1,1 w_p$ при $w > w_p$; $1,2 w_p$ при увлажнении грунтов в процессе вытрамбовывания.

3.138. Несущая способность фундамента F_{fz} на вертикальную нагрузку по подстилающему слою определяется по формуле

$$F_{fz} = \gamma_c \left[\gamma'_g R A_s + d_p u_m (f_w \gamma_{c1} + i E \gamma_{c2} \xi_2) \right], \quad (163)$$

где γ'_g — коэффициент условий работы подстилающего неуплотненного грунта, принимаемый по табл. 90; R — расчетное сопротивление подстилающего слоя грунта, определяемое для непросадочных грунтов согласно разд. 2, а для просадочных грунтов — по формуле (120) с коэффициентом k , вводимым к величине начального просадочного давления p_{sl} и принимаемым равным при определении p_{sl} по штамповым испытаниям $k=1,2$, по компрессионным испытаниям — $k=1,5$; A_s — площадь поперечного сечения уплотненной зоны в месте ее наибольшего размера.

Таблица 90

Глубина трамбования d_p , м	2	2,5	3	3,5
Коэффициент условий работы, γ'_g	1	1,2	1,4	1,6

3.139. Для удлиненных фундаментов без уширения несущая способность определяется с учетом требований п. 3.134 по:

уплотненному слою — по формуле (162), в которую вместо A_{br} следует подставлять площадь сечения котлована понизу;

подстилающему неуплотненному слою — по формуле (163), в которой A_s определяется по указаниям п. 3.122.

3.140. Несущая способность фундаментов в вытрамбовываемых котлованах с уширенным основанием на горизонтальные нагрузки и моменты проверяется по формуле

$$F_h = \gamma_n f_n b_m d_p \geq \Sigma F_{hi} + \Sigma M_i / d_p, \quad (164)$$

где γ_n — коэффициент условий работы, принимаемый равным 0,8; f_n — горизонтальная составляющая реактивного отпора грунта, определяемая по формуле (155); ΣF_{hi} — горизонтальная составляющая равнодействующей сил, действующих на фундамент; ΣM_i — сумма моментов, действующих на фундамент относительно центра тяжести сечения верха фундамента; d_p — высота части фундамента, находящейся в грунте.

3.141. Осадки фундаментов в вытрамбованных котлованах с уширенным основанием определяются по п. 3.131 без учета сжатия жесткого материала, втрамбованного в дно котлована. Размеры фундамента принимаются равными размерам поперечного сечения уширенного основания из жесткого материала в месте его наибольшего уширения. Глубина заложения фундамента принимается на отметке низа уширенной части.

Пример. Определить размеры фундамента в вытрамбованном котловане под наиболее нагруженную колонну промышленного здания.

Здание возводится на участке, сложенном лессовидными суглинками и супесями, относящимися к грунтовым условиям I типа по просадочности.

Основные физико-механические характеристики грунтов участка приведены в табл. 91.

Расчетные значения прочностных и деформационных характеристик грунтов, уплотненных до $\rho_d = 1,75$ т/м³, в водонасыщенном состоянии по результатам испытаний составляют: удельное сцепление $c = 45$ кПа; $\varphi = 26^\circ$; $E = 21$ МПа.

Модуль деформации грунта природного сложения в водонасыщенном состоянии $E_{sat} = 8$ МПа. Компрессионный модуль деформации грунта подстилающего слоя $E_c = 3,5$ МПа.

Нагрузки от колонны в уровне верха фундамента составляют: вертикальная $F'_v = 500$ кН, момент $M' = 190$ кНм; горизонтальная $F'_h = 15$ кН.

Глубина слоя от планиров- ки, м	ρ_s , т/м ³	ρ_d , т/м ³	ρ , т/м ³	w	w_L	w_p	p_{st} , кПа	ε_{st} при p , кПа		
								100	200	300
1	2,68	1,39	1,6	0,15	0,27	0,17	80	0,014	0,038	0,062
2	2,68	1,42	1,61	0,13	0,27	0,17	80	0,012	0,028	0,042
3	2,7	1,45	1,65	0,14	0,27	0,17	115	0,007	0,02	0,035
4	2,68	1,45	1,68	0,16	0,27	0,17	110	0,006	0,013	0,028
5	2,68	1,45	1,75	0,2	0,26	0,2	140	0,006	0,014	0,017
6	2,7	1,58	1,81	0,2	0,26	0,2	140	0,004	0,012	0,01

Отметка верха фундамента — минус 0,2 м, глубина заожения — не менее 1,2 м.

Определяем предварительные размеры фундамента при глубине трамбования 1,2 м и напряжениях в среднем сечении (рис. 54):

$$\sigma = 500 \text{ кПа};$$

$$A = F'_v / \sigma = 500 / 500 = 1 \text{ м}^2.$$

Принимаем фундамент с размерами: среднего сечения 1×1 м, по верху — $1,3 \times 1,3$ м, понизу $0,7 \times 0,7$ м.

Расчетное сопротивление грунта основания определяем по формуле (33(7)) при $c = 45$ кПа и $\varphi = 26^\circ$ $R_1 = 1,2 \cdot 1 / 1 [0,84 \cdot 1 \cdot 20,2 + 4,37 \cdot 1,4 \cdot 1,82 + (4,37 - 1) 0 \cdot 1,82 + 6,9 \cdot 4,5] = 526$ кПа (5,3 кгс/см²).

Определяем расчетное сопротивление уплотненного грунта исходя из недопустимости просадки подстилающего грунта по формуле (120) с учетом п. 3.138 и $k = 1,5$ и $h_s = 1,5$ $b_m = 1,5 \times 1 = 1,5$ м $R_2 = [1,5 \cdot 115 - (1,4 \cdot 18,2 + 1,5 \cdot 20,2) + 0,18 \cdot 1,4 \cdot 18,2] / 0,18 = 690$ кПа (6,9 кгс/см²).

В соответствии с п. 3.130 для $b_m = 1$ м R_2 должно быть не более 533 кПа.

Определяем момент сопротивления среднего сечения фундамента W и собственный вес фундамента $W = 0,167$ м³; $G = 1^2 \times 1,2 \cdot 24 = 25$ кН (2,5 тс).

Давление по среднему сечению фундамента с учетом собственного веса фундамента равно: $p = (500 + 25) / 1^2 = 525$ кПа (5,25 кгс/см²).

Определяем по формуле (155) реактивный отпор грунта $f_h = 60 + 0,4 \cdot 525 = 270$ кПа (2,7 кгс/см²).

По формуле (154) определяем крайние напряжения по подошве фундамента $\sigma_{min}^{max} = (500 + 28,8) / 1 \pm [(190 + 15 \cdot 1,2) - 0,5 \cdot 270 \cdot 1 \times 1,2^2] / 0,167 = (528,8 \pm 78)$ кПа;

Таблица 92

$z, \text{ м}$	$\sigma_{zg}, \text{ кПа}$	$\xi=2z/b$	d	$\alpha \sigma_{zo,p}, \text{ кПа}$	$\sigma_{zp}, \text{ кПа}$	$\beta \frac{\sigma_{zp, l}}{h_l} \times \frac{1}{E_l}, \text{ см}$
0	25	0	1	507		
0,3	31	0,6	0,88	442	473	0,67
0,6	36	1,2	0,606	305	378	0,54
0,9	42	1,8	0,393	196	250	0,36
1,2	47	2,4	0,257	129	163	0,27
1,5	53	3	0,18	95	110	0,16
1,8	58	3,6	0,13	66	78	0,11
2,1	64	4,2	0,099	50	58	0,22
2,4	69	4,8	0,077	39	44	0,17
2,7	74	5,4	0,062	31	35	0,14
3,6	91	7,2	0,036	18	25	0,18

$\sigma_{max}=606,8 \text{ кПа}$ ($6,1 \text{ кгс/см}^2$) $< 1,2 R_{1(2)}=640 \text{ кПа}$ ($6,4 \text{ кгс/см}^2$);
 $\sigma_{min}=450,8 \text{ кПа}$ ($4,5 \text{ кгс/см}^2$) > 0 .

Определяем осадку фундамента для водонасыщенного грунта. Результаты расчета приведены в табл. 92 при деформационных характеристиках, соответствующих водонасыщенному состоянию грунтов. Среднее давление по подошве фундамента $p=529 \text{ кПа}$, природное давление на уровне подошвы фундамента $\sigma_{zg,0}=1 \times 1,4 \cdot 18,2=25 \text{ кПа}$, дополнительное давление $\sigma_{zp,0}=p-\sigma_{zg,0}=529-25=504 \text{ кПа}$, $s=2,78 \text{ см}$.

Возможная осадка фундамента в вытрамбованном котловане при замачивании грунтов может составить $2,78 \text{ см}$, что меньше предельно допустимой $s_{max,u}=8 \text{ см}$.

Пример. Запроектировать отдельно стоящие фундамента с уширенным основанием под девятиэтажный жилой дом (типовой проект 94-026/76).

Здание возводится на участке, сложенном лессовидными суглинками и супесями, основные физико-механические характеристики которых приведены в табл. 88.

Верх фундаментов по отношению к уровню планировки расположен ниже на $1,2 \text{ м}$.

Принимаем расположение фундаментов в плане по рис. 55. В соответствии с принятым расположением фундаментов определяем расчетную сосредоточенную нагрузку на каждый фундамент (величины нагрузок проставлены на плане фундаментов по оси II).

В данном примере подробный расчет производим для фундамента, расположенного в осях II (см. рис. 55), который воспринимает расчетную сосредоточенную вертикальную нагрузку F_v , равную 1100 кН .

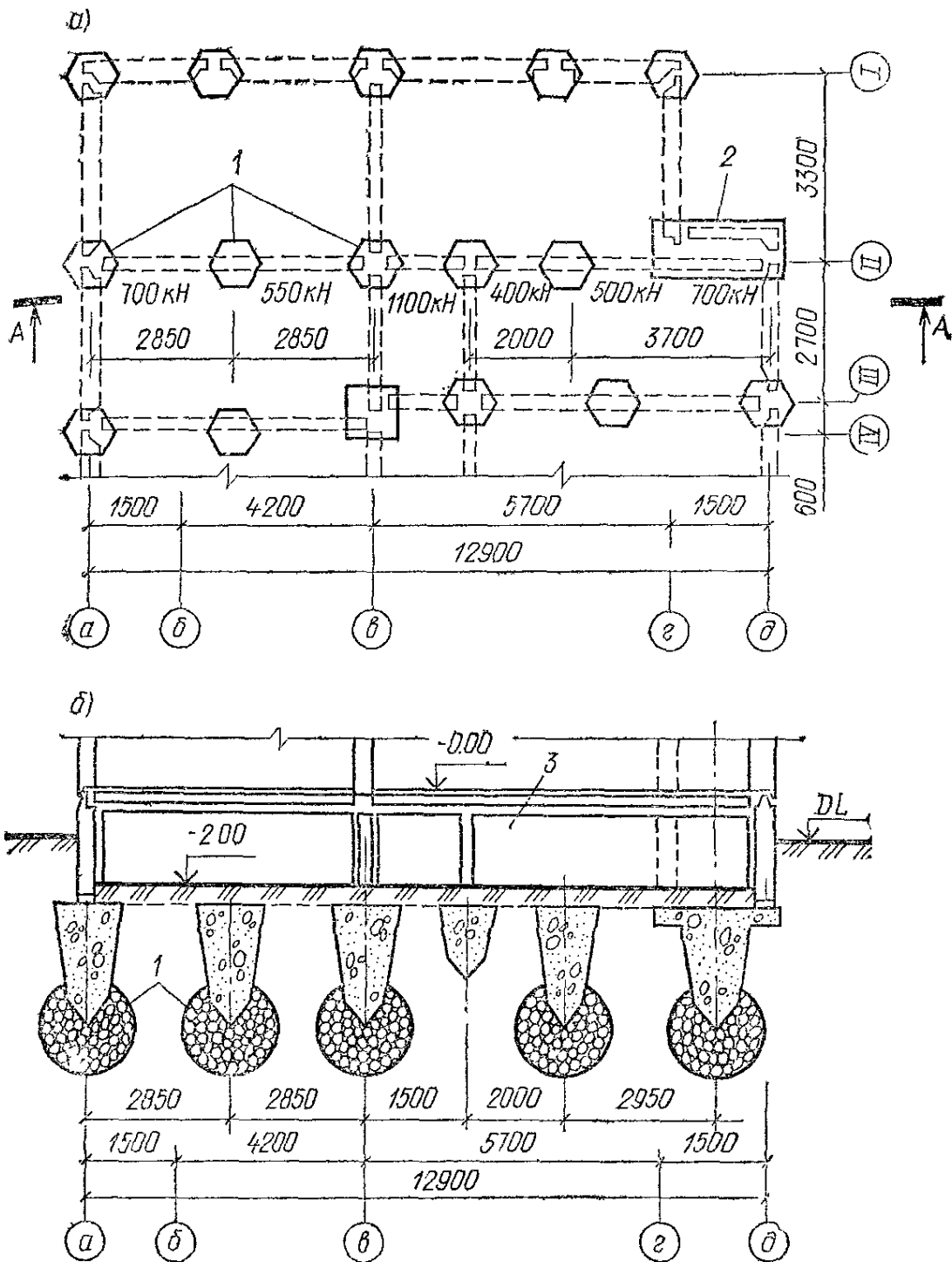


Рис. 55. Столбчатые фундаменты в вытрамбованных котлоагарах с уширением основания

а — расположение фундаментов в плане; б — разрез А-А; 1 — фундаменты с уширенным основанием; 2 — фундамент с ростверком поверху; 3 — панели техподполья

Принимаем размер удлиненного фундамента в вытрамбованном котловане по рис. 56, для которого $r_l = 0,35$ м; $A_l = 1,5\sqrt{3r_l^2} \cong \cong 2,6 \cdot 0,35^2 = 0,318$ м²; $r_m = (0,35 + 0,45)/2 = 0,4$ м — радиус описанной окружности среднего сечения.

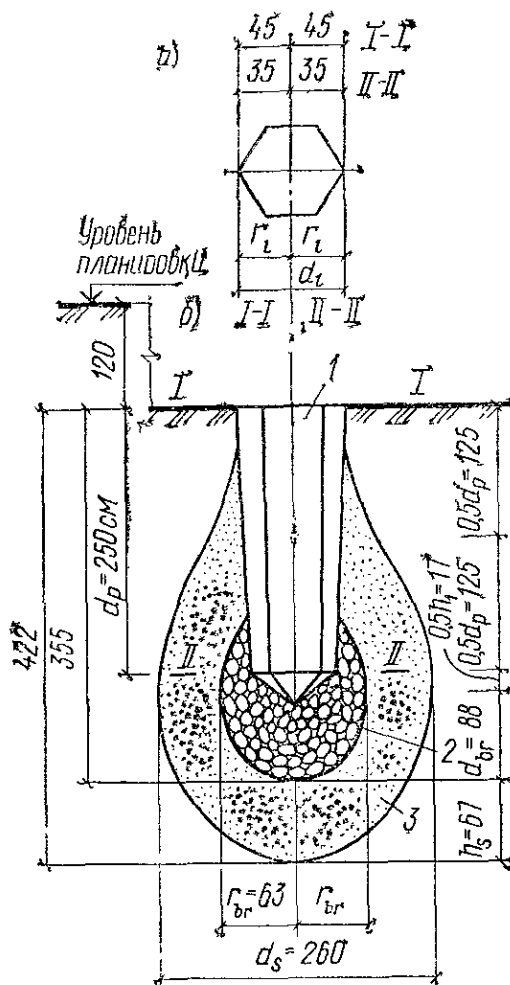


Рис. 56. Фундамент с уширением основания

а — план по I—I и II—II; б — разрез; 1 — фундамент; 2 — уширенное основание; 3 — уплотненная зона

Принимаем, что вытрамбовывание производится при природной влажности, т. е. без увлажнения грунтов, степень влажности $S_r = 0,14 \cdot 2,68 / 1 \cdot 0,85 = 0,44 < 0,7$, $\rho_d < 1,6 \text{ т/м}^3$ и по п. 3.131 уширение будет иметь форму эллипсоида с соотношением сторон $h_{br}/r_{br} = 1,4$.

Определяем по формулам (156) и (157) радиус r_{br} и площадь уширения A_{br} в основании при объеме втрамбованного щебня $V_{cr} = 1,5 \text{ м}^3$

$$r_{br} = 0,55 \sqrt[3]{1,5} = 0,63 \text{ м};$$

$$h_{br} = 1,4 \cdot 0,63 = 0,88 \text{ м};$$

$$A_{br} = 3,14 \cdot 0,63^2 = 1,25 \text{ м}^2.$$

Определяем по формулам (150), (158) — (160) среднее значение плотности сухого грунта в пределах уплотняемой зоны ρ_{ds} , диаметр $2r_s$, толщину h_s и площадь A_s уплотняемой зоны

$$\rho_{ds} = 0,5 [1,45 + 0,9 \cdot 2,7 \cdot 1 / (0,9 \cdot 1 + 0,14 \cdot 2,7)] = 1,61 \text{ т/м}^3;$$

$$r_s = 0,63 \cdot 2,06 = 1,3 \text{ м};$$

$$h_s = 1,3 - 0,63 = 0,67 \text{ м};$$

$$A_s = 3,14 \cdot 1,3^2 = 5,3 \text{ м}^2.$$

Определяем по формуле (161) несущую способность основания и расчетную вертикальную нагрузку на фундамент по характеристике жесткого материала $F_{f1} = 1 \cdot 10000 \cdot 0,318 = 3180 \text{ кН}$ (318 тс).

Производим проверку условия (153) $F_{f1} = 3180 / 1,4 = 2280 \text{ кН} > > F_v = 1100 \text{ кН}$ (110 тс).

Определяем по формуле (162) несущую способность фундамента по уплотненному слою, предварительно определив по формуле (4) показатель текучести грунтов уплотняемой зоны с учетом увлажнения в процессе трамбования $I_L = [(0,17 + 0,03) - 0,17] / (0,27 -$

$-0,17) = 0,3$, тогда по табл. 85 для слоя на глубине 3,5 м $R_s = 2120$ кПа.

Показатель текучести грунта по боковой поверхности равен $I_L = [(0,17 + 0,04) - 0,17] / (0,27 - 0,17) = 0,4$; по табл. 86 для слоя, расположенного на глубине $0,5 d_p - 1,25$ м, находим $f_w = 12$ кПа.

Периметр фундамента в средней части

$$u_m = 6r_m = 6 \cdot 0,4 = 2,4 \text{ м};$$

$$F_{f2} = 1 [1 \cdot 2120 \cdot 1,25 + 2,5 \cdot 2,4 (12 \cdot 0,8 + 0,025 \cdot 3500 \cdot 0,5 \cdot 0,8)] = 2920 \text{ кН} = (292 \text{ тс}).$$

Производим проверку условия (153)

$$F_{f2} / \gamma_n = 2920 / 1,4 = 2080 \text{ кН} > F_v = 1100 \text{ кН}.$$

Определяем по формуле (163) несущую способность основания фундамента по подстилающему слою $F_{f3} = 1 [1,2 \cdot 1,5 \cdot 140 \cdot 5,3 + 2,5 \cdot 2,4 (12 \cdot 0,8 + 0,025 \cdot 2500 \cdot 0,5 \cdot 0,8)] = 1610 \text{ кН} (161 \text{ тс})$.

Производим проверку условия (153) $F_{f3} / \gamma_n = 1610 / 1,4 = 1140 \text{ кН} > F_v = 1100 \text{ кН}$.

Условие (153) соблюдается и несущая способность основания обеспечена.

Расчет осадки фундамента производится аналогично предыдущему примеру, как для круглого фундамента диаметром $2r_{br}$ и с подошвой на глубине $d_p + 0,5h_1 + h_{br} = 2,5 + 0,17 + 0,88 = 3,55$ м.

Проектирование оснований, уплотненных грунтовыми сваями

3.142. Способ глубинного уплотнения просадочных грунтов грунтовыми сваями заключается в пробивке скважин, которые заполняют грунтом, создавая вокруг них уплотненные зоны.

Скважины располагают на определенных расстояниях l , обеспечивающих смыкание зон и образование массива уплотненного грунта толщиной, превышающей на $2,5d$ (d — диаметр скважин) глубину проходки скважин (рис. 57).

За счет частичного выпора грунта верхняя часть массива, называемая буферным слоем, разуплотняется, поэтому перед устройством фундаментов этот слой снимают или доуплотняют.

3.143. Глубинное уплотнение просадочных грунтов грунтовыми сваями выполняется с целью:

устранения просадочных свойств грунтов в пределах просадочной толщи;

создания в основании зданий и сооружений сплошного мало-водопроницаемого экрана из уплотненного грунта;

устройства противодиффузионных завес из уплотненного грунта.

3.144. Область применения способа уплотнения просадочных грунтов грунтовыми сваями определяется инженерно-геологически-

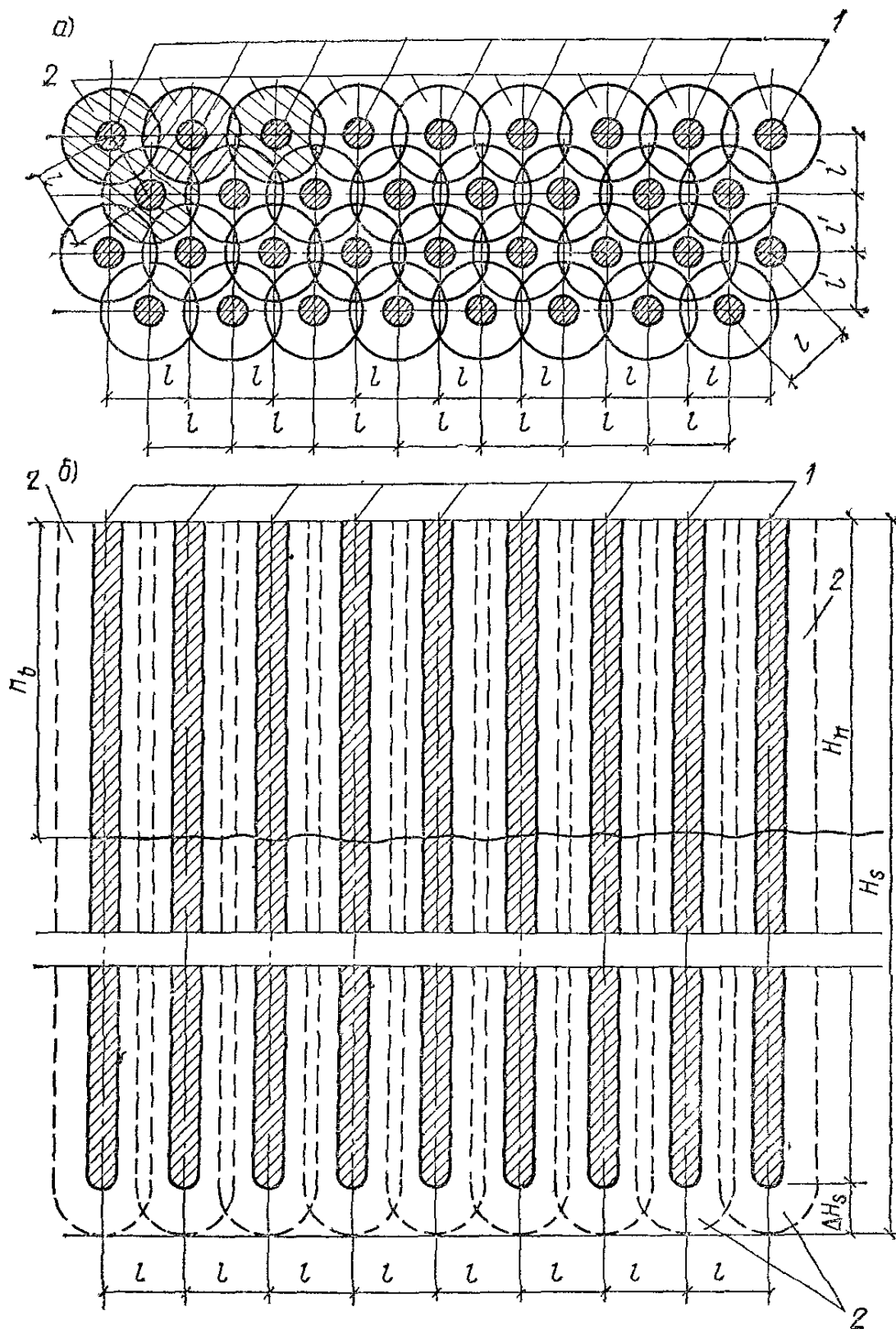


Рис. 57. План расположения грунтовых свай (а) и поперечный разрез уплотненного массива (б)

1 — грунтовые сваи; 2 — уплотненные зоны вокруг грунтовых свай

ми условиями участков строительства, влиянием динамических и взрывных воздействий на близрасположенные существующие здания и сооружения, конструктивными особенностями возводимых зданий и сооружений

3.145. Способ уплотнения грунтовыми сваями целесообразно применять при толщине слоя просадочного грунта от 10 до 24 м, влажности грунтов, близкой к оптимальной, степени водонасыщения грунтов $S_r < 0,75$, отсутствии слоев и прослоек пылевато-глинистых грунтов, песков, линз переувлажненного грунта, верховодки

3.146. Параметры глубинного уплотнения просадочных грунтов (число свай, расстояния между ними, глубина, размеры и т.д.) должны назначаться из условия достижения такой плотности грунтов основания, при которой полностью устраняется просадка от собственного веса и от нагрузки, передаваемой фундаментами. Размеры уплотняемой площади в плане должны обеспечивать несущую способность уплотненного массива и подстилающего его грунта при возможной просадке окружающего грунта природного сложения

3.147. В проекте уплотнения грунтовыми сваями должны быть указаны:

размеры уплотняемой площади с привязкой их к плачу фундаментов;

план расположения и диаметры грунтовых свай;

глубина уплотнения;

требуемая плотность грунта в массиве;

способы устройства скважин и уплотнения грунтов;

вид, влажность и количество грунтового материала, необходимого для набивки скважин,

способ доуплотнения или глубина срезки буферного слоя;

условное расчетное сопротивление уплотненного грунта

3.148. Уплотнение грунтовыми сваями выполняют в котлованах с размерами, превышающими на 3 м в каждую сторону размеры уплотняемой площади. Отметку дна котлованов назначают с учетом последующей частичной срезки буферного слоя, оставшаяся толщина не должна превышать 1,5 м. Буферный слой доуплотняют тяжелыми трамбовками на глубину не менее 1,5 м.

Толщина буферного слоя h_b принимается равной

$$h_b = k_b d, \quad (165)$$

где d — диаметр скважин (грунтовых свай), м, принимаемый при пробивке станками ударно-канатного бурения равным 0,5 м, а при использовании энергии взрыва 0,4 м; k_b — коэффициент пропорциональности, принимаемый равным для супесей 4, суглинков 5 и глин 6.

3.149. Размеры уплотняемого основания должны превышать размеры подошвы фундамента на величину, равную при грунтовых условиях по просадочности:

I типа — $0,2b$, но не менее $0,8$ м, а для отдельно стоящих сооружений с высоким расположением центра тяжести (дымовые трубы, водонапорные башни и т. п.) не менее $0,3b$ (где b — ширина прямоугольного или диаметр круглого фундамента, м);

II типа — $0,2$ величины просадочной толщи грунта, м.

Примечание. Ширина уплотняемой площади должна быть на площадках с грунтовыми условиями по просадочности I типа не менее $0,2$ глубины уплотнения, II типа — не менее $0,5$ величины просадочной толщи.

3.150. Грунтовые сваи в пределах уплотняемой площади следует размещать в шахматном порядке — по вершинам равностороннего треугольника (см. рис. 57). Независимо от полученного по расчету числа грунтовых свай, число рядов их по длине и ширине фундамента должно быть не менее трех. Первый ряд располагается на расстоянии от границы уплотняемой площади основания, равном $0,5l$ (где l — расстояние между центрами грунтовых свай, определяемое по п. 3.151).

3.151. Расстояние между центрами скважин грунтовых свай l определяется по формуле

$$l = 0,95d \sqrt{\rho_{ds}/(\rho_{ds} - \rho_d)}, \quad (166)$$

где ρ_d — плотность сухого грунта природного сложения, т/м³; ρ_{ds} — средняя плотность сухого грунта в уплотненном массиве, т/м³, принимаемая по п. 3.152

3.152. Средняя плотность сухого грунта в уплотненном массиве должна составлять на площадках с грунтовыми условиями по просадочности:

I типа — $1,65$ т/м³;

II типа — в пределах верхнего слоя на глубину до $H_s/2$ — $1,65$ т/м³, а ниже — $1,7$ т/м³.

При применении грунтовых свай для устройства противofильтрационной завесы плотность сухого грунта должна быть не менее $1,75$ т/м³.

3.153. Уплотнение грунтовыми сваями выполняют на площадках с грунтовыми условиями по просадочности:

I типа — в пределах всей глубины деформируемой зоны $h_{sl,p}$, а при $h_{sl,p} > H_{sl}$ в пределах величины просадочной толщи H_{sl} ;

II типа — на всю величину просадочной толщи.

Отметка низа грунтовых свай принимается на 1 м выше проектной глубины уплотнения.

3.154. Скважины заполняют местным пылевато-глинистым грунтом оптимальной влажности с уплотнением до средней плотности сухого грунта не менее $1,75 \text{ т/м}^3$.

При применении грунтовых свай для устройства противофильтрационных завес засыпку скважин выполняют суглинками или глинами.

3.155. Масса грунтового материала m оптимальной влажности, необходимая для набивки 1 м длины грунтовой сваи, определяется по формуле

$$m = k_g A_h \rho_{ds} (1 + w_s), \quad (167)$$

где k_g — коэффициент, обусловленный увеличением диаметра грунтовой сваи при уплотнении засыпанного материала. Для супесей $k_g = 1,4$, а для суглинков и глин $k_g = 1,1$; A_h — площадь поперечного сечения грунтовой сваи, м^2 , ρ_{ds} — плотность сухого уплотненного грунта в теле грунтовой сваи, равная $1,75 \text{ т/м}^3$; w_s — влажность грунта, засыпаемого в скважину.

Пример. Определить основные параметры уплотненного грунтовыми сваями основания 12-этажного жилого дома, возводимого на сплошной железобетонной плите размером в плане $13 \times 46 \text{ м}$.

Жилой дом проектируется на участке, сложенном (см. рис. 57) лессовидными суглинками и супесями, относящимися к грунтовым условиям II типа по просадочности. Средние значения физико-механических характеристик грунтов см. в табл. 84 и на рис. 46.

Определяем расстояние между центрами скважин грунтовых свай для верхнего слоя супесей по формуле (166) при диаметре скважин

$$d = 50 \text{ см и } \rho_{ds} = 1,65 \text{ т/м}^3;$$

$$l = 0,95 \cdot 0,5 \sqrt{1,65 / (1,65 - 1,42)} = 1,27 \text{ м.}$$

Расстояние между центрами скважин для грунтовых свай для слоя суглинков определяем при $\rho_{ds} = 1,7 \text{ т/м}^3$ $l = 0,95 \cdot 0,5 \sqrt{1,7 / (1,7 - 1,45)} = 1,24 \text{ м}$.

Принимаем расстояние между центрами скважин грунтовых свай равным $1,25 \text{ м}$.

Определяем расстояние между рядами грунтовых свай $l' = l \sqrt{3/4} = 1,25 \cdot 0,865 = 1,08 \text{ м}$.

Определяем по п. 3.149 ширину полосы, выступающей за пределы уплотняемой площади $b' = 0,2 H_{sl} = 0,2 \cdot 20 = 4 \text{ м}$.

Размеры уплотняемой площади равны: $b_s = 13 + 2 b' = 13 + 8 = 21 \text{ м} > 0,5 H_{sl} = 10 \text{ м}$; $L_s = 46 + 2 b' = 46 + 8 = 54 \text{ м}$.

Определяем число грунтовых свай в ряду n' и число рядов n'' $n' = (54 / 1,25) + 1 = 44,1 \cong 45$ свай; $n'' = (21 / 1,08) + 1 = 20,5 \cong 21$ ряд.

Общее число грунтовых свай равно: $n = 45 \cdot 21 = 945$ шт.

Определяем массу грунтового материала:

для набивки 1 м длины грунтовой сваи по формуле (167)
 $m = 1,4 \cdot 1,75 \cdot 0,5^2 \cdot 3,14(1 + 0,18) / 4 = 0,57$ т;

для одной грунтовой сваи $m' = mH_s = 0,57 \cdot 19 = 10,8$ т;

для уплотнения основания дома $M = m'n = 10,8 \cdot 945 = 10\,200$ т.

Проектирование оснований, уплотненных предварительным замачиванием

3.156. Уплотнение предварительным замачиванием происходит за счет просадки грунта от собственного веса. При этом уплотняются нижние слои грунтовой толщи, начиная с глубины, на которой напряжение от собственного веса грунта превышает начальное просадочное давление. Верхние слои грунта остаются в недоуплотненном состоянии, поэтому предварительное замачивание обеспечивает перевод толщи лессовых грунтов из II типа в I тип грунтовых условий по просадочности.

3.157. Размеры уплотняемой площади и методика замачивания назначаются с таким расчетом, чтобы в пределах застраиваемой площади просадка грунта от собственного веса была полностью устранена.

Для повышения эффективности уплотнения нижних слоев грунта в необходимых случаях (например, при больших нагрузках на основание) предварительное замачивание должно осуществляться с одновременными глубинными взрывами.

3.158. Замачивание грунтов производится в котлованах, отрываемых путем снятия растительного слоя на глубину 0,4—1 м в пределах застраиваемой площади отдельными картами. Для поддержания требуемого уровня воды карты обваловываются валиками из местного суглинка (рис. 58).

Подача воды на карту ведется до полного промачивания всей толщи просадочных грунтов и условной стабилизации просадок от собственного веса грунтов, на что требуется обычно около 1—3 мес. Для ускорения фильтрации воды в грунт в отдельных случаях на дно котлована отсыпается дренирующий слой из песка толщиной 5—10 см.

3.159. Уплотнение предварительным замачиванием применяется на вновь застраиваемых площадках. Для исключения влияния замачивания на существующие здания и сооружения расстояния от замачиваемой площади до них должны быть не менее:

при наличии водоупора — трехкратной толщины слоя просадочных грунтов,

при отсутствии водоупора — полуторной толщины слоя просадочных грунтов.

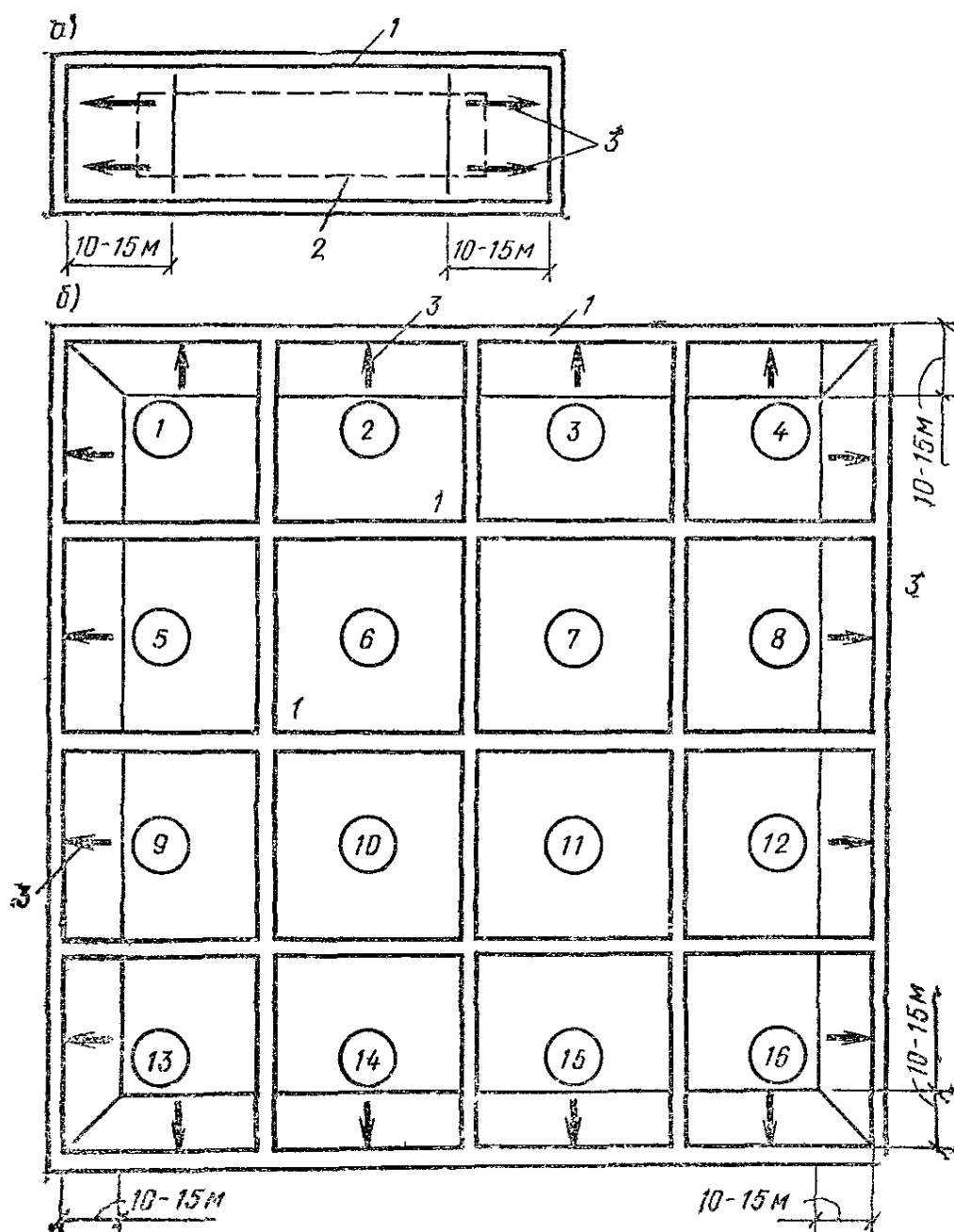


Рис. 58. Схема планировки котлованов и карт для замачивания

а — под небольшое в плане здание; *б* — при замачивании на всей застраиваемой площади; 1 — обвалование и контур котлованов и карт; 2 — контур проектируемого здания; 3 — направление уклонов в котлованах и картах; 1–16 — номера карт (в кружках)

Примечания: 1. Если существующие здания и сооружения возведены с полным устранением просадочных свойств грунтов или полной их прорезкой, указанные выше расстояния допускается уменьшать в 1,5 раза.

2. При расположении существующих зданий и сооружений от вновь возводимых на расстояниях, меньших вышеуказанных, уплотнение предварительным замачиванием выполняется после устройства противофильтрационной завесы на соответствующих участках.

3.160. Уплотнение предварительным замачиванием рекомендуется применять при просадках грунтов от собственного веса более 30 см, а при величине просадочной толщи менее 15 м — и при просадках от 15 до 30 см.

3.161. В проекте уплотнения просадочных грунтов предварительным замачиванием должны быть указаны:

размеры уплотняемой площади, план котлованов и отдельных карт для замачивания;

глубина замачивания грунта и объем воды;

схема прокладки водоводов с указанием пунктов подачи воды на каждую карту;

ожидаемые величины просадок грунта по отдельным картам или по котловану в целом;

план расположения и конструкция поверхностных и глубинных марок;

рекомендации по замачиванию грунта, включающие ориентировочное время замачивания, величину условной стабилизации просадки грунта и т. п.;

методы доуплотнения верхнего слоя грунта в пределах деформируемой зоны от нагрузки фундаментов.

3.162. Для обеспечения равномерного уплотнения грунта в пределах участка, занимаемого зданием, размеры котлованов при ширине B_w и длине L_w , м, принимаются равными:

$$B_w = B + 0,6H_{st}, \quad (168)$$

$$L_w = L + H_{st}, \quad (169)$$

где B и L — соответственно ширина и длина здания по наружным граням фундаментов, м; H_{st} — величина просадочной толщи, м.

Минимальная ширина замачиваемой площади должна быть не менее H_{st} .

3.163. На вновь осваиваемых территориях, где возможен подъем уровня подземных вод или промачивание всей толщи просадочных грунтов за пределами зданий (например, за счет орошения), предварительное замачивание грунтов производится не только под зданиями, но и под дорогами, коммуникациями и т. п.

3.164. Планировка отдельных карт и котлованов производится в зависимости от рельефа местности под одну отметку или отдельными террасами. Для получения более равномерного понижения дна в пределах 10—15 м от края планируют: для квадратных котлованов с уклоном 0,02—0,03 к наружным сторонам по всему периметру, для прямоугольных — к двум меньшим сторонам (см. рис. 58, а).

При одновременном замачивании нескольких карт уклоны выполняются только по наружным сторонам (см. рис. 58, б).

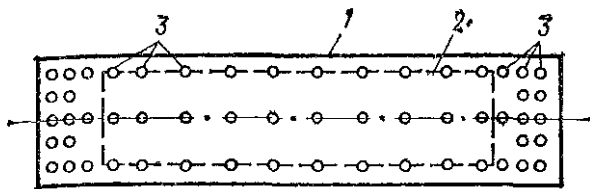


Рис. 59. Рекомендуемая схема расположения скважин для замачивания котлованов

1 — контур котлована; 2 — контур проектируемого здания; 3 — скважины для предварительного замачивания

3.165. При залегании с поверхности дна котлованов суглинков или глин для сокращения сроков замачивания выполняют дренажные скважины диаметром не менее 15 см с засыпкой песком, гравием, мелким химически стойким шлаком и т. п.

Скважины проходят на всю глубину малофильтрующего слоя, но не менее $0,5 H_{sl}$ и не более $0,7 H_{sl}$.

Расстояние между скважинами в пределах замачиваемого участка принимают равным 2—10 м. Для достижения более равномерного уплотнения грунта по торцам котлована скважины располагают чаще, а в центре реже (рис. 59).

Примечание. Дренажные скважины обычно устраивают при толщине малофильтрующего слоя более 3 м и залегании его на глубине не более 10 м, а также при замачивании грунтов под отдельные здания.

3.166. Время T , необходимое для промачивания всей толщи просадочных грунтов H_{sl} , допускается определять по формуле

$$T = \gamma_w H_{sl} / k_f, \quad (170)$$

где k_f — минимальная величина коэффициента фильтрации слоев грунта, входящих в просадочную толщу, м/сут; γ_w — коэффициент, принимаемый равным при замачивании с поверхности дна котлована при наличии дренажного слоя из песка $\gamma_w = 1$, при отсутствии дренажного слоя $\gamma_w = 1,2$, а при замачивании через скважины $\gamma_w = 0,8$.

За условную стабилизацию принимается просадка грунта менее 1 см в неделю, наблюдаемая в течение последних двух недель.

3.167. Объем воды для замачивания грунта определяется из условия промачивания всей толщи просадочных грунтов (рис. 60). При этом предполагается, что:

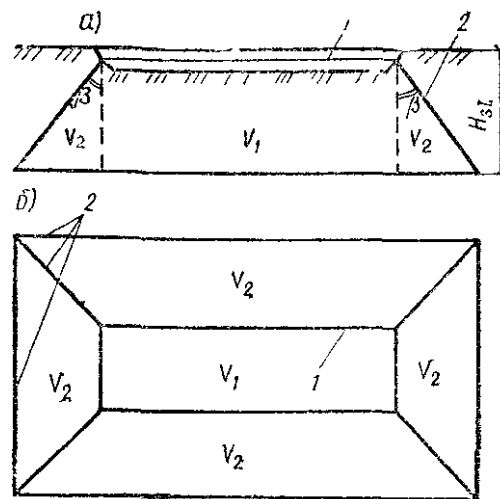


Рис. 60. Поперечный разрез (а) и план (б) увлажненной зоны котлована

1 — котлован для замачивания грунта; 2 — контур увлажненной зоны

повышение влажности грунта в результате замачивания в пределах столба грунта по всей площади котлована происходит до степени водонасыщения $S_r = 0,8$;

распространение влаги в стороны от котлована при замачивании с поверхности происходит в лессовидных супесях под углом $\beta = 35^\circ$ к вертикали, в лессовидных суглинках и глинах под углом $\beta = 15^\circ$. Степень водонасыщения грунта в этих зонах после замачивания изменяется от $S_r = 0,8$ до природной.

Объем воды для замачивания Q , м³, определяется по формуле

$$Q = (0,8w_{sat} - w) \rho_d (V_1 + V_2/2) / \rho_w, \quad (171)$$

или

$$Q = \{ [0,8 (\rho_s - \rho_d) \rho_w / \rho_s] - (\rho - \rho_d) \} (V_1 + V_2/2) / \rho_w, \quad (172)$$

где ρ_s , ρ_d и ρ — средневзвешенные значения плотности соответственно частиц грунта, сухого грунта до замачивания и грунта при природной влажности до замачивания, т/м³; ρ_w — плотность воды, принимаемая равной 1 т/м³; V_1 — объем грунта в пределах замачиваемого котлована, равный площади котлована, умноженной на толщину промачиваемого слоя грунта, м³; V_2 — суммарный объем грунта в пределах зон распространения воды в стороны от замачиваемого котлована, м³.

Для замачивания грунтов может быть использована любая вода, имеющаяся в данном районе.

3.168. Максимальный суточный расход воды q_{max} при замачивании с поверхности определяется по формуле

$$q_{max} = \eta k_f A_w, \quad (173)$$

где η — коэффициент, учитывающий увеличение расхода воды за счет образования просадочных трещин, принимаемый при замачивании без устройства дренажных скважин $\eta = 2$, а с устройством скважин $\eta = 3$; k_f — коэффициент фильтрации грунта, м/сут; A_w — площадь замачивания, м².

3.169. Ожидаемые величины просадок грунтов от собственного веса вычисляются по п. 3.50 (12 прил. 2) для отдельных точек замачиваемой площади, соответствующих пунктам расположения шурфов или технических скважин, по которым в достаточном объеме выполнены лабораторные определения относительной просадочности грунтов.

С учетом ожидаемых величин просадок грунтов разрабатывается проект планировки территории после предварительного замачивания.

3.170. Для наблюдения за просадкой грунтов на дне котлована и за его пределами на расстоянии не менее полуторной толщины просадочного слоя устанавливаются поверхностные марки (см. рис. 40) по двум-трем поперечникам через каждые 3—8 м.

Для наблюдения за полойной деформацией грунта в центре карты или отдельного котлована устанавливают кусты глубинных марок (см. рис. 41), которые закладываются через каждые 2—3 м по глубине в пределах всей просадочной толщи. В плане глубинные марки располагаются на расстоянии 0,5—1 м.

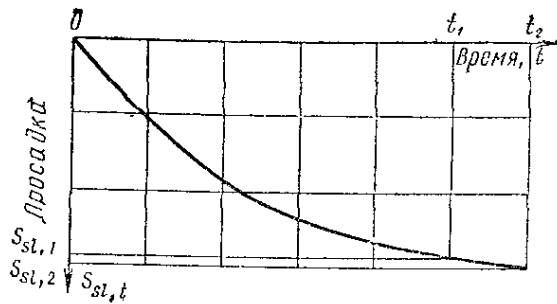


Рис. 61. Кривая просадки грунта от собственного веса во времени

3.171. Построение кривой просадки грунта от собственного веса во времени производится по данным наблюдений за просадкой марок по п. 3.170 с учетом следующих положений:

принимается условно, что полная стабилизация просадки грунта наступает через 300 дней от начала просадки;

замачивание грунта производится при постоянном уровне воды в котловане и прекращается после наступления условной стабилизации просадки.

Кривая просадки от собственного веса грунта $s_{sl,t}$, мм, во времени (рис 61) может быть представлена уравнением

$$s_{sl,t} = s_{sl} t / (t + p), \quad (174)$$

где s_{sl} — величина просадки после ее полной стабилизации, мм, определяется по формуле (122) (13 прил. 2), мм; t — время после начала просадки, при котором определяется экстраполированная величина просадки, сут; p — параметр, определяемый по формуле (177), сут.

3.172. Величина просадки s_{sl} при достижении полной стабилизации определяется с учетом требований п. 3.171 по экспериментально полученным значениям $s_{sl,1}$ и $s_{sl,2}$ в моменты времени t_1 и t_2

$$1/s_{sl} = 1/s_{sl,2} - \operatorname{tg} \alpha (1/t_2 - 1/t_n), \quad (175)$$

где $t_n = 300$ сут,

$$\operatorname{tg} \alpha = (1/s_{sl,1} - 1/s_{sl,2}) / (1/t_1 - 1/t_2), \quad (176)$$

$$p = s_{sl} \operatorname{tg} \alpha. \quad (177)$$

Пример. Определить основные параметры уплотненного предварительным замачиванием основания промышленного здания размером в плане 96×240 м.

Промышленное здание проектируется на участке, сложенном лессовидными супесями и сугликами, грунтовые условия II типа с величиной просадки от собственного веса грунта более 30 см (см. рис. 46). Средние значения основных физико-механических характе-

ристик грунта приведены в табл. 81, а значения относительной просадочности на рис 46 и в табл. 82.

Определяем размеры замачиваемой площади под здание по формулам (168) и (169)

$$B_w = 96 + 0,6 \cdot 20 = 108 \text{ м};$$

$$L_w = 240 + 20 = 260 \text{ м}.$$

Для удобства производства работ полученный котлован размером 108×260 м разбиваем на 8 карт размером в осях 54×65 м.

Определяем по формуле (170) время T , необходимое для промачивания всей толщи просадочных грунтов при коэффициенте фильтрации лессовидных суглинков $k_f = 0,45$ м/сут и глубине котлована $0,5$ м

$$T = 1,2(20 - 0,5) / 0,45 = 52 \text{ сут}.$$

Для расчета объема воды на замачивание определяем средневзвешенные значения:

$$\text{плотности частиц грунта } \rho_s = (2,68 \cdot 7,5 + 2,70 \cdot 4 + 2,68 \cdot 8) / (7,5 + 4 + 8) = 2,68 \text{ т/м}^3;$$

$$\text{плотности сухого грунта до просадки } \rho_d = (1,42 \cdot 7,5 + 1,45 \cdot 4 + 1,47 \cdot 8) / (7,5 + 4 + 8) = 1,45 \text{ т/м}^3;$$

$$\text{плотности грунта при природной влажности } \rho = (1,56 \cdot 7,5 + 1,64 \cdot 4 + 1,64 \cdot 8) / (7,5 + 4 + 8) = 1,61 \text{ т/м}^3.$$

$$\text{Определяем объем грунта } V_1 = B_w L_w H_{sl} = 108 \cdot 260 \cdot 19,5 = 547500 \text{ м}^3.$$

$$\text{Определяем объем грунта } V_2 = 0,5(2B_w + 2L_w) H_{sl} (H_{sl} m_\beta \text{tg } \beta) = 0,5(216 + 520) \cdot 19,5(19,5 \cdot 1,7 \cdot 0,7) = 166500 \text{ м}^3$$

$$\text{Определяем необходимый объем воды по формуле (172) } Q = \{ [0,8(2,68 - 1,45) / 2,68 - (1,61 - 1,45)] (547500 + 166500 / 2) / 1 = 126000 \text{ м}^3.$$

$$\text{Определяем максимальный суточный расход воды на замачивание котлована по формуле (173) } q_{max} = 2 \cdot 0,45 \cdot 108 \cdot 260 = 25200 \text{ м}^3.$$

$$\text{Определяем ожидаемую величину просадки грунта от собственного веса по формуле (122) (13 прил. 2) } s_{sl} = 0,018 \cdot 100 + 0,027 \cdot 100 + 0,033 \cdot 100 + 0,038 \cdot 100 + 0,041 \cdot 100 + 0,043 \cdot 100 + 0,043 \cdot 100 + 0,041 \cdot 100 + 0,037 \cdot 100 + 0,024 \cdot 100 + 0,016 \cdot 100 = 36,1 \text{ см}.$$

Пример. Определить превышение отметок заложения фундаментов против проектных, если известно, что: $s_{sl,1} = 37$ см; $s_{sl,2} = 39,6$ см; $t_1 = 66$ сут; $t_2 = 84$ сут; $t = 150$ сут.

$$\text{Определяем по формуле (176) величину } \text{tg } \alpha = (0,0270 - 0,0253) / (0,01515 - 0,0119) = 0,523.$$

$$\text{Определяем по формуле (175) величину просадки грунта после ее стабилизации } 1/s_{sl} = 1/39,6 - 0,523(1/84 - 1/300) = 0,0210, \text{ отсюда } s_{sl} = 47,7 \text{ см}.$$

Определяем по формуле (177) параметр $p=47,7 \cdot 0,523=25$ сут.

Определяем просадку грунта по формуле (174) через 150 сут после начала замачивания, т. е. на период заложения фундаментов $s_{st,t}=47,7 \cdot 150/(150+25)=40,5$ см.

Определяем величину повышения отметки заложения фундаментов $\Delta s_{st}=s_{st}-s_{st,t}=47,7-40,5=7,2$ см.

Водозащитные мероприятия

3.173. Водозащитные мероприятия при строительстве зданий на просадочных грунтах применяются на площадках с грунтовыми условиями II типа по просадочности для снижения вероятности замачивания грунтов в основании, исключения замачивания грунтов на всю величину просадочной толщи и полного проявления возможной величины просадки грунта.

3.174. В комплекс водозащитных мероприятий входят компоновка генплана; планировка застраиваемой территории; устройство под зданиями и сооружениями маловодопроницаемых экранов; качественная засыпка пазух, котлованов и траншей; устройство вокруг зданий отмосток; прокладка внешних и внутренних коммуникаций, несущих воду (утечка воды из коммуникаций недопустима) с обеспечением свободного их осмотра и ремонта; отвод аварийных вод за пределы зданий и в ливнесточную сеть и др.

3.175. Компоновка генеральных планов выполняется с максимальным сохранением естественных условий стока поверхностных вод. Пересечение линий стока поверхностных вод по всей их длине под зданиями и сооружениями не допускается.

Здания и сооружения с мокрым технологическим процессом должны располагаться в пониженных частях рельефа застраиваемой площадки на расстояниях не менее:

полуторной величины просадочной толщи при наличии ниже ее дренирующего слоя;

трехкратной величины просадочной толщи при маловодопроницаемом подстилающем слое.

3.176. Планировка застраиваемой площадки или участка строительства должна выполняться с использованием путей естественного стока атмосферных вод. Планировка всей площадки под одну отметку с подсыпкой грунта на высоту, при которой I тип грунтов по просадочности переходит во II тип, не допускается.

Применение песчаных грунтов, строительного мусора и других дренирующих материалов для планировочных насыпей на площадках с грунтовыми условиями II типа по просадочности не допускается.

3.177. Все поверхностные воды должны отводиться с площадки или участка строительства через постоянно действующую ливнесточную сеть за пределы застраиваемой территории. Ливнесточная сеть должна обеспечивать пропуск наибольшего расхода ливневых вод.

3.178. Застраиваемая площадка, расположенная на склоне, должна быть отгорожена от поверхностных вод нагорной канавой и выпусками для сброса ливневых вод за пределы застраиваемой территории с уклоном не менее 0,005. Сечение нагорной канавы должно обеспечивать пропуск наибольшего расчетного расхода ливневых вод.

3.179. Площадки строительства в предгорных районах следует планировать отдельными террасами с соблюдением следующих требований:

откосы террас должны иметь крутизну не менее 1:1;

планировка отдельных террас должна исключать возможность стока атмосферных вод по склону;

откосы должны быть одернованы или засажены многолетними травами;

сброс атмосферных вод по откосам допускается только по быстротокам, обеспечивающим спокойное передвижение воды без размыва грунта по кюветам.

3.180. В основаниях зданий и сооружений, возводимых на просадочных грунтах, относящихся ко II типу по просадочности, с применением комплекса мероприятий (см. п. 3.80) устраиваются сплошные маловодопроницаемые экраны из уплотненного лессового грунта с уширением их в каждую сторону от наружных граней фундаментов в соответствии с требованиями п. 3.89.

Прорезка маловодопроницаемых экранов под зданиями траншеями для коммуникаций по глубине более $\frac{1}{3}$ их толщины не допускается. При этом толщина экрана ниже дна траншеи должна быть не менее 1,5 м для зданий и сооружений с мокрым технологическим процессом, а также зданий повышенной этажности и 1 м — для остальных зданий и сооружений.

3.181. Обратные засыпки котлованов у фундаментов и траншей под коммуникациями должны устраиваться из местных лессовидных суглинков, глин, а при отсутствии их — из супесей.

Грунт в обратные засыпки отсыпается с оптимальной влажностью отдельными слоями и уплотняется до плотности сухого грунта не менее 1,6 т/м³.

Толщина слоев назначается в соответствии с уплотняющей способностью применяемых грунтоуплотняющих механизмов.

3.182. Вокруг каждого здания должны быть устроены водонепроницаемые отмостки. Для зданий и сооружений, возводимых на

площадках с грунтовыми условиями II типа по просадочности, ширина отмостки должна быть не менее 2 м и перекрывать пазухи.

На площадках с грунтовыми условиями I типа по просадочности, а также при полном устранении просадочных свойств грунтов или их прорезке на площадках с грунтовыми условиями II типа ширина отмосток принимается 1,5 м.

Отмостки по периметру зданий должны иметь подготовку из местного уплотненного грунта толщиной не менее 0,15 м. Отмостки следует устраивать с уклоном в поперечном направлении не менее 0,03. Отметка бровки отмостки должна превышать планировочную не менее чем на 0,05 м.

Вода, попадающая на отмостку, должна поступать беспрепятственно в ливнесточную сеть или лотки.

3.183. Трубопроводы (самотечные и напорные) внутри жилых и гражданских зданий рекомендуется прокладывать выше уровня пола подвального этажа или технического подполья с тем, чтобы они были доступны для осмотра и ремонта.

Трубопроводы в промышленных зданиях (а также в случаях необходимости прокладки под полом в жилых зданиях) следует размещать в водонепроницаемых каналах. Каналы должны быть выполнены либо непроходного сечения, но со съёмным перекрытием, либо полупроходного сечения с несъёмным перекрытием. Дно каналов необходимо выполнять с уклоном не менее $0,02^\circ$ в сторону выпуска аварийных вод в контрольные колодцы.

3.184. Вводы водопровода и теплосетей в здание, а также выпуски канализации и водостока следует прокладывать в каналах со съёмным перекрытием. Укладка труб в глухих футлярах не допускается. Каналы целесообразно делать из одного железобетонного лотка и укладывать с уклоном не менее 0,02 в сторону от здания

Каналы должны герметично примыкать к фундаментам здания и выполняться с учетом неравномерной просадки канала и фундамента.

Длина канала от обреза фундамента здания принимается в зависимости от толщины слоя просадочных грунтов и диаметров трубопроводов по табл. 93.

Т а б л и ц а 93

Толщина слоя просадочного грунта, м	Длина каналов, м, при диаметре труб, м, равном		
	до 100	100—300	более 300
До 12	5	7,5	10
Более 12	7,5	10	15

Вводы водопровода и теплосетей, а также выпуски канализации и водостоков должны располагаться вне углов и мест сопряжения капитальных стен. Минимальный разрыв в свету между трубой и фундаментом параллельных ей стен рекомендуется принимать не менее 1 м.

3.185. Для прокладки вводов и выводов коммуникаций в фундаментах или стенах подвалов должны быть предусмотрены отверстия или проемы. Расстояния от верха трубы до верха отверстия или проема должны быть равными $\frac{1}{3}$ расчетной величины просадки оснований здания. Расстояние от низа трубы до подошвы фундаментов должно быть не менее 0,5 м.

Стояки внутренних трубопроводов необходимо снабжать линейными компенсаторами. Величина линейного перемещения должна быть не менее $\frac{1}{3}$ возможной величины просадки.

3.186. Для контроля за утечкой воды из трубопроводов внутренних сетей и трубопроводов, проложенных в каналах вводов и выпусков, а также для обнаружения аварийных вод следует в конце каналов предусматривать устройство контрольных колодцев, диаметр которых принимается равным 1 м.

Днище колодцев и стенки их на высоту 1,5 м от дна колодца следует выполнять водонепроницаемыми. Расстояние от дна канала до дна колодца должно быть не менее 0,7 м.

Контрольные колодцы на выпусках канализации и водостоков совмещать со смотровыми колодцами не разрешается. Совмещение допускается только на вводах водопровода и теплосетей.

Аварийные воды из контрольных колодцев следует откачивать или по уклону самотеком они должны поступать на незастраиваемые участки.

Контрольные колодцы рекомендуется оборудовать автоматической сигнализацией о появлении воды.

3.187. Вводы водопроводов и теплосетей, а также выпуски канализации и водостоков, расположенные ниже пола, должны присоединяться к внутридомовым сетям в водонепроницаемых приемках, доступных для обслуживания. Глубина приемка должна соответствовать отметке дна котлована для выпуска.

Сопряжение лотков с фундаментами и с контрольными колодцами должно обеспечивать самотечное поступление аварийной воды из приемка в контрольный колодец.

3.188. Трубопроводы, прокладываемые через осадочные швы, следует предохранять от разрушения при различной осадке или смещении отдельных отсеков здания в случае аварийного замачивания грунтов основания. Для этого отверстия в местах осадочных швов необходимо назначать с зазором по высоте согласно

п. 3.185, а также предусматривать в местах осадочных швов компенсаторы на всех видах трубопроводов.

При пересечении осадочных швов трубопроводы необходимо заключать в футляры из труб большего диаметра для предохранения шва от попадания в него воды в случае аварии на трубопроводе.

Футляры должны выступать за внутренние грани фундамента на 10 см.

3.189. Полы в зданиях и сооружениях, запроектированных с применением комплекса мероприятий, устраиваются водонепроницаемыми. Грунт в основании полов выше маловодопроницаемого экрана уплотняется до плотности сухого грунта не ниже $1,6 \text{ т/м}^3$.

Для возможности стока аварийных вод полы делаются с уклоном $0,005—0,01$ к приемкам. В местах сопряжения полов со стенами делаются плинтусы на высоту $0,1—0,2$ м.

3.190. Систему отопления следует проектировать так, чтобы подводки к нагревательным приборам не пересекали осадочных швов здания.

При соответствующем технико-экономическом обосновании рекомендуются секционные системы отопления для каждого отсека здания, отделенного осадочными швами. Наиболее целесообразно применять такие системы при транзитной прокладке теплосетей через технические подполья жилых домов.

3.191. Поливочные краны водопровода для поливки территории вокруг здания располагаются в наружных стенах здания на высоте $35—60$ см от уровня планировки. Для предохранения от попадания под фундамент здания воды, просачивающейся через кран, под поливочными кранами устраивается водонепроницаемый желоб шириной $20—25$ см, обеспечивающий отвод воды от здания через отмостку в ливнесточную сеть.

3.192. Отвод атмосферных осадков с кровли осуществляется организованными наружными или внутренними водостоками.

Отвод воды из системы внутренних или наружных водостоков следует осуществлять в наружные ливневые и другие сети.

Отвод воды из системы водостоков в систему хозяйственно-бытовой канализации и устройство открытых водосточных выпусков не допускается.

3.193. Наружную прокладку санитарно-технических коммуникаций при проектировании жилых и гражданских зданий на просадочных грунтах II типа по просадочности следует осуществлять совмещенной в проходных каналах.

3.194. Проектирование и устройство наружных сетей водопровода, канализации и теплофикации должно производиться с обес-

печением полного устранения возможности утечки воды из этих сетей и попадания ее в грунт.

В целях своевременного обнаружения утечек воды в случаях аварии на линиях напорных и самотечных трубопроводов необходимо предусмотреть устройства для систематического контроля за утечкой воды в процессе эксплуатации и быстрого устранения утечек.

3.195. При траншейной прокладке водопроводных и канализационных сетей минимальные расстояния в плане от наружных поверхностей труб до граней фундаментов принимаются в соответствии с п. 3.184 и табл. 93.

При невозможности соблюдения указанных в табл. 93 расстояний прокладка трубопроводов должна предусматриваться в водонепроницаемых каналах или поддонах с обязательным устройством выпусков аварийных вод из каналов в контрольные устройства.

3.196. Запорные устройства трубопроводов, температурные компенсаторы теплофикационных сетей и т. п. должны монтироваться в водонепроницаемых контрольных колодцах.

3.197. Для наблюдения за утечкой воды из трубопроводов необходимо предусматривать контрольные устройства, в качестве которых на водопроводных сетях используются водопроводные сетевые колодцы.

На водоводах устраиваются контрольные колодцы на расстояниях не более чем через 250 м. Вместо контрольных колодцев допускается устройство выпусков с удалением аварийных вод в пониженные места рельефа местности.

3.198. Материал труб для сетей водопровода и канализации при их траншейной прокладке принимается в зависимости от возможной величины просадки грунта от собственного веса и назначения водовода.

При величине просадки грунта от собственного веса до 40 см рекомендуется применять трубы:

для напорных трубопроводов — железобетонные напорные, асбестоцементные, полиэтиленовые;

для самотечных трубопроводов — железобетонные, асбестоцементные безнапорные, керамические.

При величине просадки грунта от собственного веса свыше 40 см рекомендуется применять трубы:

для напорных трубопроводов — полиэтиленовые, чугунные, стальные;

для самотечных трубопроводов — железобетонные, асбестоцементные, напорные керамические диаметром до 250 мм.

Стыковые соединения чугунных, железобетонных и асбестоцементных труб выполняются с помощью резиновых уплотнителей.

3.199. При траншейной прокладке напорных и самотечных трубопроводов дно траншей уплотняется на глубину 0,2—0,3 м.

Приямки под стыковые соединения целесообразно выполнять вытрамбовыванием котлованов.

Конструктивные мероприятия

3.200. Конструктивные мероприятия применяются обычно при строительстве зданий и сооружений, возводимых на просадочных грунтах со II типом грунтовых условий по просадочности с использованием комплекса мероприятий в соответствии с п. 3.80.

Конструктивные мероприятия назначаются по расчету конструкций зданий и сооружений на неравномерные просадки грунтов оснований и объединяются в три основные группы, направленные на:

повышение прочности и общей пространственной жесткости зданий и сооружений;

увеличение податливости зданий и сооружений за счет применения гибких или податливых конструкций;

обеспечение нормальной эксплуатации зданий и сооружений при возможных неравномерных просадках грунтов оснований.

3.201. Выбор одной из групп мероприятий или их сочетания производится в зависимости от конструктивных особенностей зданий и сооружений, их технологического назначения и условий эксплуатации.

3.202. В зависимости от конструктивных особенностей и чувствительности к неравномерным деформациям грунтов оснований здания и сооружения подразделяются на:

жесткие, малочувствительные к неравномерным деформациям грунтов, которые оседают как одно пространственное целое, равномерно или с креном, и в которых возникающие дополнительные усилия от неравномерных деформаций полностью воспринимаются конструкцией (например, дымовые трубы, монолитные железобетонные силосы, водонапорные башни и т. п.);

относительно жесткие, чувствительные к неравномерным деформациям грунтов, состоящие из жестко связанных между собой элементов, взаимное смещение которых приводит к значительным дополнительным усилиям в конструкциях при отсутствии в них запасов по прочности (например, все жилые и гражданские здания, многоэтажные и некоторые типы одноэтажных промышленных зданий и т. п.);

податливые и гибкие конструкции, элементы которых шарнирно связаны между собой и взаимное смещение которых вследствие неравномерных деформаций грунтов оснований не приводит к сущест-

венным дополнительным усилиям в конструкциях (например, одноэтажные промышленные здания с разрезными конструкциями; эстакады с шарнирным соединением верха колонн и т. п.). Податливые и гибкие конструкции зданий в зависимости от гибкости обычно являются чувствительными к неравномерным осадкам грунтов.

3.203. Здания и сооружения подразделяются на:

оборудованные технологическими устройствами, влияющими на их нормальную эксплуатацию (например, лифтами, мостовыми кранами и т. п.);

не оборудованные специальными технологическими устройствами (например, жилые и гражданские здания высотой до 5 этажей и т. п.).

3.204. Мероприятия первой группы, направленные на повышение прочности и общей пространственной жесткости зданий и сооружений, применяются для относительно жестких зданий и сооружений.

Мероприятия второй группы, направленные на увеличение податливости зданий и сооружений, применяются для податливых и гибких зданий.

Мероприятия третьей группы применяются в сочетании с мероприятиями первой или второй группы для зданий и сооружений, оборудованных специальными технологическими устройствами, и направлены на обеспечение нормальной эксплуатации этих устройств при возможных неравномерных просадках грунтов в основаниях, а в случаях необходимости на восстановление их нормального эксплуатационного положения.

3.205. Мероприятия по повышению прочности и общей пространственной жесткости зданий и сооружений включают:

разрезку зданий и сооружений осадочными швами на отдельные отсеки;

устройство железобетонных поясов или армированных швов;

изменение вида и степени армирования отдельных железобетонных элементов;

усиление прочности стыков между отдельными элементами конструкций;

устройство жестких горизонтальных диафрагм из сборных железобетонных элементов;

усиление фундаментно-подвальной части зданий и сооружений путем применения монолитных или сборно-монолитных фундаментов.

3.206. Здания и сооружения в плане проектируются такой конфигурации, при которой обеспечивается возможность их разрезки осадочными швами на отдельные достаточно жесткие и прочные отсеки прямоугольной формы.

Осадочные швы должны располагаться в местах резкого изменения высоты и нагрузок на фундаменты, изменения толщины слоя

просадочных грунтов и конструкции фундаментов, у поперечных стен и т. п.

Расстояние между осадочными швами назначается по расчету конструкции на изгиб и ориентировочно принимается равным для жилых, гражданских и промышленных многоэтажных зданий 20—40 м, а для промышленных одноэтажных зданий 40—80 м.

3.207. Конструкция осадочных швов должна обеспечивать возможность вертикальных и горизонтальных перемещений отдельных отсеков.

В местах устройства осадочных швов обычно делаются парные стены или колонны.

Осадочные швы должны разделять смежные отсеки зданий по всей высоте, включая кровлю и в отдельных случаях фундаменты. При одинаковых нагрузках на фундаменты допускается смежные стены ставить на общую фундаментную подушку.

3.208. Ширина осадочных швов назначается по расчету на горизонтальные перемещения и наклоны отдельных отсеков при просадках грунтов от собственного веса и принимается равной:

понизу (на уровне фундамента) соответственно при $r \geq L$ и $0,5 L \leq r < L$

$$a_l = \varepsilon (2rL - L^2 - r^2/2)/L; \quad (176)$$

поверху (на уровне карниза)

$$a_t = 2a'_l + 2s_{sl,g}h\eta_a/r; \quad a'_l = \varepsilon r^2/2l, \quad (177)$$

где ε — относительное горизонтальное перемещение, определяемое по формуле (133); L — длина здания или отсека, см; r — расчетная длина криволинейного участка просадки грунта от собственного веса, определяемая по формуле 3.13, см; $s_{sl,g}$ просадка грунта от собственного веса, определяемая по формуле (122) (13 прил. 2), см; h — высота здания от подошвы фундамента до уровня карниза, см; η_a — коэффициент условий работы, учитывающий совместную работу конструкций здания с грунтом основания, принимаемый равным при $r < L$ — $\eta_a = (r/L)^2$ и при $r \geq L$ — $\eta_a = 1$.

3.209. Железобетонные пояса и армированные швы устраиваются для повышения прочности стен и увеличения общей жесткости зданий.

В крупнопанельных зданиях поэтажные пояса выполняются путем стыкования верхней арматуры панелей, расположенных в надпроемных перемычках.

В крупноблочных зданиях в качестве поэтажных поясов используются поясные и перемычечные блоки, соответствующим образом армируемые и соединяемые между собой при помощи сварки арматуры и последующего замоноличивания стыков.

В кирпичных зданиях поэтажные пояса обычно совмещаются с надколонными и наддверными перемычками или устраиваются армированные швы над перемычками.

3.210. Пояса должны быть непрерывными по всем несущим стенам в пределах здания или отсека, отрезанного осадочными швами, иметь равнопрочные соединения в местах сопряжения стен и в углах.

В многоэтажных зданиях пояса целесообразно располагать под перекрытиями, а в одноэтажных — над оконными и дверными проемами.

Поскольку замачивание просадочных грунтов может происходить в любом месте, и, следовательно, изгиб зданий может проходить с прогибом и выгибом, то и пояса следует располагать как в верхней, так и в нижней части стен.

3.211. Повышение степени армирования отдельных железобетонных элементов осуществляется как путем увеличения диаметра арматуры, ее количества, так и изменения характера армирования. При этом должны сохраняться опалубка железобетонных элементов, порядок их монтажа и способ замоноличивания стыков.

3.212. Усиление прочности стыков между отдельными элементами конструкций достигается путем повышения прочности закладных частей и сварных швов. Во всех случаях сечение закладных частей и сварных швов между ними целесообразно принимать равнопрочными

3.213. Жесткие горизонтальные диафрагмы из сборных железобетонных элементов выполняются для повышения общей жесткости многоэтажных зданий или их отдельных отсеков путем устройства прочных стыков между отдельными плитами перекрытий и покрытий. Стыки выполняются на сварке через закладные части по углам и через 2—3 м по длине плит.

В крупнопанельных и крупноблочных зданиях стыки между отдельными плитами целесообразно соединять с помощью накладок с подъемными петлями стен и блоков, а также с арматурой поясов.

3.214. Усиление фундаментно-подвальной части зданий и сооружений осуществляется путем устройства ленточных монолитных или сборно-монолитных фундаментов под стены или колонны при шаге их до 6 м.

Ленточные фундаменты должны иметь два пояса, расположенные в верхней и нижней частях. В качестве нижнего пояса целесообразно использовать монолитную фундаментную подушку, а верхнего — обвязочную цокольную балку. При устройстве фундаментной подушки из сборных плит нижний пояс делается по фундаментным плитам.

Пояса в фундаментах из крупных блоков могут быть монолитными и сборными, состоящими из отдельных элементов, стыкуемых

путем сварки продольной арматуры с последующим замоноличиванием стыков.

В фундаментах из крупных панелей в качестве поясов используется усиленное армирование нижней и верхней частей панелей

3.215. Мероприятия по увеличению податливости зданий и сооружений за счет применения гибких и разрезных конструкций включают:

обеспечение гибкой связи между отдельными элементами конструкций,

повышение площади опирания отдельных конструктивных элементов;

увеличение устойчивости элементов конструкций при повышенных деформациях оснований;

повышение влаго- и водонепроницаемости стыков между отдельными взаимоперемещающимися элементами конструкций.

3.216. Гибкая связь между отдельными элементами конструкций (например, между колоннами и фермами, балками, плитами и блоками и т. п.) выполняется с таким расчетом, чтобы обеспечивались:

статическая устойчивость конструкций при действии на них вертикальных и горизонтальных нагрузок;

взаимное смещение между отдельными элементами конструкций при возможных просадках и горизонтальных перемещениях грунтов в основании без появления в конструкциях дополнительных деформаций.

3.217. Площади опирания отдельных конструктивных элементов (например, ферм и балок на колонны и стены, плит на фермы, балки и стены и т. п.) назначаются исходя из:

возможных величин просадок и горизонтальных перемещений грунтов в основаниях;

наличия гибких связей между отдельными конструктивными элементами;

возможности передачи горизонтальных перемещений на стены, колонны, а также на жесткие горизонтальные диафрагмы, образуемые плитами покрытий и перекрытий и т. п.

3.218. Увеличение устойчивости элементов конструкций при повышенных неравномерных вертикальных и горизонтальных деформациях грунтов в основаниях достигается путем постановки дополнительных связей между колоннами, фермами, балками и т. п. как в вертикальной, так и в горизонтальной плоскостях.

3.219. Повышение влаго- и водонепроницаемости стыков между отдельными взаимоперемещающимися элементами конструкций должно быть направлено на сохранение коррозионной устойчивости элементов закладных частей и накладок стыков, а также болтов и анкеров, особенно при наличии агрессивных сред, и достигается путем:

покрытия закладных частей, накладок, болтов, анкеров стойками красками;

замоноличивания стыков водонепроницаемым бетоном при сохранении общей гибкости и податливости конструкции здания.

3.220. Мероприятия по обеспечению нормальной эксплуатации зданий и сооружений при возможных просадках и горизонтальных перемещениях грунтов в основаниях включают:

применение таких конструктивных решений отдельных узлов и деталей, которые позволяют в короткие сроки восстановить после неравномерных просадок нормальную эксплуатацию кранов, лифтов и т. п.;

увеличение промежутков между отдельными конструкциями (например, зазоров между мостовыми кранами и элементами покрытия, размеров лифтовых шахт и т. п.), обеспечивающее восстановление нормальной эксплуатации оборудования.

3.221. Восстановление нормальной эксплуатации путей мостовых кранов после просадки грунтов в основаниях должно осуществляться рихтовкой подкрановых рельс в горизонтальном направлении и подъемом подкрановых балок. С этой целью крепление рельс к подкрановым балкам должно выполняться на болтах, обеспечивающих рихтовку их на 4—6 см в каждую сторону.

Крепление подкрановых балок к опорным столикам колонн и стен также должно осуществляться на болтах, имеющих запас по длине на величину $\frac{1}{3}$ расчетной просадки грунта от его собственного веса. Рихтовка подкрановых балок выполняется путем их подъема с установкой на опорные столики стальных подкладок соответствующей высоты.

3.222. Нормальное эксплуатационное положение путей порталных и козловых кранов должно обеспечиваться путем рихтовки подкрановых рельс в горизонтальном и вертикальном направлениях с устройством в необходимых случаях подливки из цементного раствора и бетона под подкрановые рельсы.

Конструкции путей порталных и козловых кранов должны рассчитываться на эксцентричную передачу нагрузки от кранов после просадки грунтов основания на величину до $\frac{1}{3}$ расчетной просадки.

3.223. Обеспечение нормальной эксплуатации лифтов в многоэтажных зданиях должно достигаться путем рихтовки лифтовых колонн на величину $\frac{1}{6}$ расчетной просадки грунтов оснований, для чего габариты лифтовых шахт должны быть соответствующим образом увеличены.

3.224. Для обеспечения рихтовки подкрановых путей после просадки грунтов в основании промежутки между кранами и конструкциями покрытий должны иметь запас по высоте на величину $\frac{1}{3}$ расчетной просадки грунтов от собственного веса.

4. ОСОБЕННОСТИ ПРОЕКТИРОВАНИЯ ОСНОВАНИЙ СООРУЖЕНИЙ, ВОЗВОДИМЫХ НА НАБУХАЮЩИХ ГРУНТАХ

4.1. (4.1). Основания, сложенные набухающими грунтами, должны проектироваться с учетом способности таких грунтов — при повышении влажности увеличиваться в объеме — набухать. При последующем понижении влажности у набухающих грунтов происходит обратный процесс — усадка.

Необходимо учитывать, что способностью набухать при увеличении влажности обладают некоторые виды шлаков (например, шлаки электроплавильных производств), а также обычные пылевато-глинистые грунты (не набухающие при увеличении влажности), если они замачиваются химическими отходами производств (например, растворами серной кислоты).

4.2. При использовании шлаков в качестве оснований возможно их набухание и появление деформаций в сооружениях. В связи с этим необходимо проводить исследования, направленные на изучение набухания шлаков.

Пригодность, например, электропечного шлака для использования в качестве оснований можно оценить по магнизальному модулю

$$k_{Mg} = MgO / (SiO_2 + Al_2O_3),$$

который должен быть не более 0,6.

Возможность набухания нескальных грунтов при их замачивании отходами производств устанавливается опытным путем в лабораторных или полевых условиях. Если в процессе испытаний грунтов будет выявлена их способность к набуханию, то проектирование сооружений следует осуществлять с учетом величины набухания.

4.3. (4.2). Набухающие грунты характеризуются давлением набухания p_{sw} , влажностью набухания w_{sw} , относительным набуханием при заданном давлении ϵ_{sw} и относительной усадкой при высыхании ϵ_{sh} .

Указанные характеристики определяются в соответствии с требованиями обязательного приложения 2.

4.4. Деформации основания в результате набухания и усадки грунтов зависят от давления на основание, вида и состояния грунта, толщины слоя набухающего грунта, площади замачивания, физических и химических свойств жидкости, замачивающей основание.

4.5. Давление, действующее на грунт, в значительной мере влияет на величину набухания: с его увеличением набухание уменьшается. Наиболее резкое уменьшение наблюдается при возрастании давления от 0 до 0,15 МПа. При большем давлении это уменьшение

Таблица 94

Интенсивность набухания за 1 сутки, %	0,1	0,2	0,3	0,4	0,5	0,6	0,7
k_{sw}	1,40	1,25	1,12	1,05	1,02	1,01	1,00

проявляется не столь резко. Состояние грунта — влажность и плотность — оказывает существенное влияние на величину набухания. С возрастанием начальной влажности уменьшается набухание, и при определенной начальной влажности, равной влажности набухания, деформаций разуплотнения не происходит. В противоположность этому с увеличением начальной плотности линейно возрастает набухание грунта. Существует так называемая начальная плотность грунта, при которой набухание отсутствует.

4.6 (4.3). При проектировании оснований, сложенных набухающими грунтами, следует учитывать возможность:

набухания этих грунтов за счет подъема уровня подземных вод или инфильтрации — увлажнения грунтов производственными или поверхностными водами;

набухания за счет накопления влаги под сооружениями в ограниченной по глубине зоне вследствие нарушения природных условий испарения при застройке и асфальтировании территории (экранирование поверхности);

набухания и усадки грунта в верхней части зоны аэрации за счет изменения водно-теплового режима (сезонных климатических факторов);

усадки за счет высыхания от воздействия тепловых источников.

Примечание. При проектировании заглубленных частей сооружений должны учитываться горизонтальные давления, возникающие при набухании и усадке грунтов.

4.7. Горизонтальное давление p определяется по формуле

$$p_h = \gamma_c k_{sw} p_{max,h}, \quad (178)$$

где γ_c — коэффициент условий работы, равный 0,85; k_{sw} — коэффициент, зависящий от интенсивности набухания и принимаемый по табл. 94; $p_{max,h}$ — максимальное горизонтальное давление, определяемое в лабораторных условиях.

4.8. (4.4). Основания, сложенные набухающими грунтами, должны рассчитываться в соответствии с требованиями разд. 2.

Деформации основания в результате набухания или усадки грунта должны определяться путем суммирования деформаций отдельных слоев основания согласно указаниям обязательного прил. 2.

При определении деформаций основания осадка его от внешней нагрузки и возможная осадка от уменьшения влажности набухающего грунта должны суммироваться. Подъем основания в результате набухания грунта определяется в предположении, что осадки основания от внешней нагрузки стабилизировались.

Предельные значения деформаций, вызываемых набуханием (усадкой) грунтов, допускается принимать по рекомендуемому прил. 4 с учетом требований 2.256 (2.55).

В расчете используются величины относительного набухания ϵ_{sw} или относительной усадки ϵ_{sh} , суммарные давления, действующие в рассматриваемых слоях грунта: от собственного веса грунта, нагрузок, передаваемых от фундамента здания или сооружения, и дополнительного давления, вызванного влиянием неувлажненной части массива грунта.

4.9. При расчете оснований из набухающих грунтов должны применяться характеристики грунтов при их природной плотности и влажности.

При определении расчетного сопротивления основания из набухающих грунтов основания рекомендуется учитывать допустимость его повышения в 1,2 раза согласно указаниям п. 2.203 (2.47), что будет способствовать уменьшению величины подъема фундамента при набухании грунта.

4.10 (4.5). Нормативные значения относительного набухания ϵ_{sw} и относительной усадки ϵ_{sh} определяются по результатам лабораторных испытаний с учетом указанных в п. 4.6 (4.3) причин набухания или усадки.

Расчетные значения характеристик ϵ_{sw} и ϵ_{sh} допускается принимать равным нормативным, полагая в формуле 2.8 (1) коэффициент надежности по грунту $\gamma_g = 1$.

4.11. Нормативные значения ϵ_{sw} и ϵ_{sh} могут быть получены по данным полевых испытаний.

Обработка результатов лабораторных испытаний грунтов производится путем вычисления методом наименьших квадратов зависимости $\epsilon_{sw} = f(p)$ и $\epsilon_{sh} = f(p)$. Минимальное число определений ϵ_{sw} и ϵ_{sh} в лабораторных условиях при заданном давлении должно быть не менее 4. При использовании результатов полевых исследований допускается определять величины ϵ_{sw} и ϵ_{sh} по единичным значениям.

Характеристики набухающих грунтов определяются в полевых или лабораторных условиях в зависимости от степени набухания грунта (табл. 95).

Характеристики набухающих грунтов	Исследование грунтов					
	полевые			лабораторные		
	слабонабу- хающих	средненабу- хающих	сильнонабу- хающих	слабонабу- хающих	средненабу- хающих	сильнонабу- хающих
$\epsilon_{sw} = f(p)$	—	+	+	+	+	+
$\epsilon_{sh} = f(p)$	—	—	—	+	+	+
Давление набухания p_{sw}	—	+	+	+	+	+
Нижняя граница зоны набухания	—	+	+	Расчетным путем по значению p_{sw}		

Примечание. Знак «+» означает необходимость выполнения исследований.

4.12 (18 прил. 2). Подъем основания при набухании грунта h_{sw} определяется по формуле

$$h_{sw} = \sum_{i=1}^n \epsilon_{sw,i} h_i k_{sw,i}, \quad (179(18 \text{ прил. } 2))$$

где $\epsilon_{sw,i}$ — относительное набухание грунта i -го слоя, определяемое по указаниям п. 4.13 (19 прил. 2); h_i — толщина i -го слоя грунта; $k_{sw,i}$ — коэффициент, определяемый по указаниям п. 4.15 (20 прил. 2); n — число слоев, на которое разбита зона набухания грунта.

4.13 (19 прил. 2). Относительное набухание грунта ϵ_{sw} определяется по формулам:

при инфильтрации влаги

$$\epsilon_{sw} = (h_{sat} - h_n) / h_n, \quad (180(19 \text{ прил. } 2))$$

где h_n — высота образца природной влажности и плотности, обжатого без возможности бокового расширения давлением p , равным суммарному вертикальному напряжению $\sigma_{z,tot}$ на рассматриваемой глубине (значение $\sigma_{z,tot}$ определяется по указаниям п. 4.16 (21 прил. 2); h_{sat} — высота того же образца после замачивания до полного водонасыщения, обжатого в тех же условиях;

при экранировании поверхности и изменении водно-теплого режима

$$\varepsilon_{sw} = k(\omega_{eq} - \omega_0)/1 + e_0, \quad (181(20 \text{ прил. } 2))$$

где k — коэффициент, определяемый опытным путем (при отсутствии опытных данных принимается $k=2$); ω_{eq} — конечная (установившаяся) влажность грунта; ω_0 и e_0 — соответственно начальные значения влажности и коэффициента пористости грунта.

4.14. Значение ω_{eq} слоя i при экранировании определяется по экспериментальной зависимости влажности набухания от нагрузки $\omega_{sw} = f(p)$ при величине давления, вычисляемой по формуле

$$p_i = \gamma_w(z - z_i + 2\sigma_{tot,i}/\gamma_i), \quad (182)$$

где γ_w — удельный вес воды, кН/м³; z — расстояние от поверхности до уровня подземных вод, м; z_i — глубина залегания рассматриваемого слоя, м; $\sigma_{tot,i}$ — суммарное напряжение в рассматриваемом i -ом слое, МПа; γ_i — удельный вес грунта i -го слоя, кН/м³.

Методика определения зависимости $\omega_{sw} = f(p)$ аналогична методике определения $\varepsilon_{sw} = f(p)$.

Значение $(\omega_{eq} - \omega_0)$ при изменении водно-теплого режима определяется как разность между наибольшим (в период максимального увлажнения) и наименьшим (в период максимального подсыхания) значениями влажности грунта. Коэффициент пористости в этом случае принимается для влажности грунта, отвечающей периоду максимального подсыхания. Профиль влажности массива для случая максимального увлажнения и подсыхания определяется экспериментальным путем в полевых условиях.

4.15 (20 прил. 2). Коэффициент k_{sw} , входящий в формулу (179) (18 прил. 2), в зависимости от суммарного вертикального напряжения $\sigma_{z,tot}$ на рассматриваемой глубине принимается равным:

0,8 при $\sigma_{z,tot} = 0,05$ МПа (0,5 кгс/см²)

и 0,6 при $\sigma_{z,tot} = 0,3$ МПа (3 кгс/см²),

а при промежуточных значениях $\sigma_{z,tot}$ — по интерполяции.

4.16 (21 прил. 2). Суммарное вертикальное напряжение $\sigma_{z,tot}$ на глубине z от подошвы фундамента рис. 62 (4 прил. 2) определяется по формуле

$$\sigma_{z,tot} = \sigma_{zp} + \sigma_{zg} + \sigma_{z,ad}, \quad (183(21 \text{ прил. } 2))$$

где σ_{zp} , σ_{zg} — вертикальные напряжения соответственно от нагрузки фундамента и от собственного веса грунта; $\sigma_{z,ad}$ — дополнительное вертикальное давление, вызванное влиянием веса неувлажненной части массива грунта за пределами площади замачивания, определяемое по формуле

$$\sigma_{z,ad} = kg\gamma(d + z), \quad (184(22 \text{ прил. } 3))$$

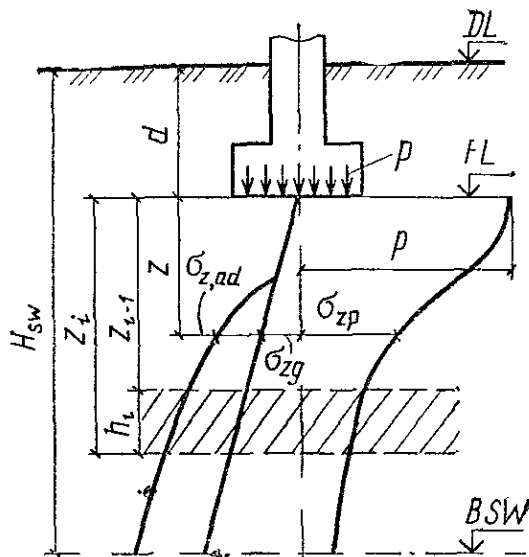


Рис. 62. Схема к расчету подъема основания при набухании грунта

где k_g — коэффициент, принимаемый по табл. 96 (6 прил. 2).

4.17 (22 прил. 2). Нижняя граница зоны набухания H_{sw} рис. 62 (5 прил. 2):

а) при инфильтрации влаги — принимается на глубине, где суммарное вертикальное напряжение $\sigma_{z,tot}$ п. 4.15 (21 прил. 2) равно давлению набухания p_{sw} ;

б) при экранировании поверхности и изменении воднотеплового режима — определяется опытным путем (при отсутствии опытных данных принимается $H_{sw} = 5$ м).

4.18. При наличии подземных вод нижняя граница зоны набухания принимается на 3 м выше начального уровня подземных вод, но не ниже установленного указаниями п. 4.17а (22 прил. 2).

Пример. Расчет подъема фундамента размером 1×1 м под центральную колонну каркасного здания размером в плане 12×24 м.

Давление по подошве квадратного фундамента равно 0,2 МПа, а глубина его заложения $d = 1$ м. Основанием фундаментов служат набухающие глины, залегающие слоем толщиной 15 м от поверхности и подстилаемые пылеватыми песками. Удельный вес глин равен 20 кН/м^3 , а давление набухания по лабораторным испытаниям $p_{sw} = 0,35$ МПа.

В процессе эксплуатации возможно увлажнение водой в пределах всего здания. При этом отношение сторон замачиваемой площади $L/B = 24/12 = 2$.

Таблица 96 (6 прил. 2)

Коэффициент k_g

$(d+z)/B_w$	Коэффициент k_g при отношении длины к ширине замачиваемой площади L_w/B_w , равном				
	1	2	3	4	5
0,5	0	0	0	0	0
1	0,58	0,5	0,43	0,36	0,29
2	0,81	0,7	0,61	0,5	0,4
3	0,94	0,82	0,71	0,59	0,47
4	1,02	0,89	0,77	0,64	0,53
5	1,07	0,94	0,82	0,69	0,77

Таблица 97

Средняя глубина рассматри- ваемого слоя z , м	$(z+h)/B$	k_g	$\sigma_{zp}=\alpha p_0$, кПа	σ_{zg} , кПа	σ_{zad} , кПа	$\sigma_{z:tot}$, кПа	k_{sw}
0,5	0,12	0	140	10	—	150	0,72
1,5	0,21	0	36	30	—	66	0,82
2,5	0,29	0	14	50	—	64	0,80
3,5	0,37	0	7	70	—	77	0,79
4,5	0,46	0	5	90	—	95	0,78
5,5	0,54	0,04	3	110	5	118	0,75
6,5	0,63	0,13	1	130	20	151	0,72
7,5	0,71	0,21	—	150	36	186	0,69
8,5	0,79	0,29	—	170	55	225	0,66
9,5	0,88	0,38	—	190	80	27	0,62
10,5	0,96	0,46	—	210	105	315	0,59

Разбиваем основание ниже подошвы фундамента на 11 слоев грунта толщиной 1 м и определяем суммарное напряжение, действующее в середине каждого слоя при набухании грунта. Для первого слоя, примыкающего к подошве фундамента, вычислим значение коэффициента k_{sw} . Середина этого слоя расположена на глубине $z+d=0,5+1=1,5$ м. Тогда при $(z+d)/B=1,5/12=0,12$ значение $k_g=0$. Для этого слоя напряжение от фундамента равно: $\sigma_{zp}=\sigma_{p_0}=\alpha p_0=200 \cdot 0,7=140$ кПа, а $\sigma_{zg}=10$ кПа.

В табл. 97 приведены величины, используемые при определении σ_{tot} , а также коэффициент условий работы k_{sw} , находимый для каждого слоя грунта по указаниям п. 4.15 (20 прил. 2).

На глубине 11,5 м от подошвы фундамента суммарное давление примерно равно давлению набухания грунта данного состояния. Поэтому толщину зоны набухания принимаем равной 11 м от подошвы фундамента.

Для определения зависимости $\epsilon_{sw}=f(p)$ были испытаны в компрессионных приборах 6 образцов (с четырехкратной повторностью). Эти образцы замачивались под давлением 7 (вес штампа прибора); 50; 100; 200; 300, 400 кПа.

Значения относительного набухания для характерных давлений приведены в табл. 98.

Таблица 98

p , кПа	70	80	95	120	150	190	230	270	320
ϵ_{sw} , %	3,2	3	2,4	2	1,8	1,7	1,3	1	0,7

Величину подъема фундамента определим по формуле (179)

$$h_{sw} = 100(1,8 \cdot 0,72 + 3 \cdot 0,82 + 3,2 \cdot 0,8 + 3 \cdot 0,79 + 2,4 \cdot 0,78 + 2 \cdot 0,75 + 1,81 \times \\ \times 0,72 + 1,7 \cdot 0,69 + 1,3 \cdot 0,66 + 1 \cdot 0,62 + 0,7 \cdot 0,59) 0,01 = 16,4 \text{ см, где } 0,01 —$$
 коэффициент, учитывающий переход величины ε_{sw} от процентов к доле единицы.

Пример. Расчет подъема ленточного фундамента под внутреннюю несущую стену здания при экранировании поверхности набухающего грунта.

Здание имеет размер в плане 12×24 м. Ширина подошвы ленточного фундамента 1,5 м, давление по подошве 0,15 МПа; глубина заложения $d = 1,5$ м.

Основанием служат хвалынские набухающие глины, залегающие слоем толщиной 4 м и подстилаемые пылеватыми песками. Покровные отложения представлены суглинками с удельным весом 18 кН/м^3 . Удельный вес хвалынских набухающих глин равен 18 кН/м^3 , удельный вес частиц 27 кН/м^3 , а коэффициент пористости 0,83. Уровень грунтовых вод находится на глубине $z = 10$ м от подошвы ленточного фундамента.

За счет экранирования поверхности увеличение влажности грунта возможно в пределах всего здания и тем самым отношение сторон зоны увеличения влажности равно: $L/B = 24/12 = 2$, а значение коэффициента k_g в пределах зоны увеличения влажности ($0 \leq z \leq 4$ м) в соответствии с табл. 96 равно нулю, так как при $z = 4$ м $(z + d)/B = (4 + 1,5)/12 < 0,5$.

Разбиваем основание ниже подошвы фундамента на слои толщиной 0,5 м и определяем суммарные напряжения, действующие в середине каждого слоя при набухании грунта за счет экранирования поверхности.

Для определения значений равновесной влажности слоя w_{eq} для заданных значений уровня подземных вод и суммарного давления необходимо располагать зависимостью $w_{sw} = f(p)$. Для хвалынских глин эта зависимость по экспериментальным данным аппроксимируется в виде:

$$\lg(p_i/\gamma_w) = 6,54 + 3,04 \lg(0,4 - w) \text{ при } 0,34 \leq w < 0,4;$$

$$\lg(p_i/\gamma_w) = 1,8 + 16,81(0,4 - w) \text{ при } w < 0,34.$$

Для удобства эти зависимости следует представить графически в координатах $(\lg(p_w/\gamma_w), w)$.

В табл. 99 приведены величины, используемые при определении h_{sw} .

Величину подъема ленточного фундамента определяем по формуле (179) (18 прил. 2), в которой значения ε_{sw} принимаются по формуле (181) (20 прил. 2). Тогда для приведенных в табл. 99 значений w_{eq} , w_0 , k_{sw} , найденных для восьми слоев грунта общей тол-

Таблица 99

Средняя глубина расшат- риваемого слоя z_1 , м	σ_{zq} , кПа	σ_{zp} , кПа	σ_z, f_{0t} , кПа	$2\sigma_{f_{0t}} / \nu_j$ см	$A=2+ /$ $+2\sigma_{f_{0t}} /$ ν_j	p_j / ν_w	$1g (p_j / \nu_w)$	w_{eq}	w_0	Δw	k_{sw}
0,25	29	124	153	1102	2102	2077	3,32	0,309	0,206	0,103	0,69
0,75	38	103	141	1015	2015	1940	3,29	0,311	0,278	0,033	0,70
1,25	47	78	125	900	1900	1775	3,25	0,314	0,290	0,024	0,72
1,75	56	62	118	851	1851	1676	3,22	0,315	0,288	0,027	0,73
2,25	65	50	114	827	1827	1602	3,21	0,316	0,310	0,006	0,74
2,75	74	42	115	831	1831	1556	3,19	0,317	0,300	0,017	0,74
3,25	83	36	119	857	1857	1532	3,18	0,3175	0,305	0,0125	0,75
3,75	92	31	123	886	1886	1511	3,18	0,3175	0,307	0,0105	0,75

Таблица 100

Средняя глубина рассматриваемого слоя z , м	w_{max}	w_{min}	Δw	Δw_a
0,25	0,245	0,204	+0,141	
0,75	0,302	0,211	+0,091	+0,116
1,25	0,236	0,225	+0,011	+0,051
1,75	0,210	0,201	0	+0,0055
2,25	0,261	0,282	-0,021	-0,0105
2,75	0,272	0,273	-0,001	-0,011

щиной $H=4$ м, и при постоянных значениях коэффициента пористости $e_0=0,83$ и $h_i=0,50$ м получим:

$$h_{sw} = [2/(1+0,83)] 50(0,103 \cdot 0,69 + 0,033 \cdot 0,7 + 0,024 \cdot 0,72 + 0,027 \cdot 0,73 + 0,006 \cdot 0,74 + 0,017 \cdot 0,74 + 0,0125 \cdot 0,75 + 0,0105 \cdot 0,75) = 9 \text{ см.}$$

Пример. Расчет подъема поверхности при сезонных изменениях влажности набухающего грунта.

Амплитуда сезонных перемещений поверхности набухающего грунта h_{sw} вследствие сезонного изменения его влажности с w_{max} до w_{min} может определяться по формуле (179) (18 прил. 2), в которой за значения относительного набухания с использованием формулы (181) (20 прил. 2) принимается

$$\epsilon_{swi} = 2(w_{max} - w_{min}) / (1 + e_0) = 2\Delta w_a / (1 + e_0),$$

где Δw_a — средние значения изменения влажности, вычисляемые по $\Delta w = w_{max} - w_{min}$ двух соседних слоев.

Определим амплитуду перемещений поверхности при изменениях влажности до глубины $H=3$ м от периода максимального увлажнения с w_{max} до периода подсыхания w_{min} , приведенных для шести слоев грунта в табл. 100.

Поскольку $\sigma_{tot} < 5$ кПа, то $k_{sw} = 0,8$ для всех слоев. Толщина слоев $h_i = 0,5$ м. Коэффициент пористости $e_0 = 0,83$. Тогда $h_{sw} = (2/1,83) 0,8 \cdot 50(0,116 + 0,051 + 0,055 - 0,0105 - 0,011) = 3,4$ см.

4.19 (23 прил. 2). Осадка основания в результате высыхания набухающего грунта s_{sh} определяется по формуле

$$s_{sh} = \sum_{i=1}^n \epsilon_{sh,i} h_i k_{sh}, \quad (185(23 \text{ прил. } 2))$$

где $\epsilon_{sh,i}$ — относительная линейная усадка грунта i -го слоя, определяемая по указаниям п. 4.20 (24 прил. 2); h_i — толщина i -го слоя грунта; k_{sh} — коэффициент, принимаемый равным 1,3; n — число слоев, на которое разбита зона усадки грунта, принимаемая в соответствии с указаниями п. 4.21 (25 прил. 2).

4.20 (24 прил. 2). Относительная линейная усадка грунта при его высыхании определяется по формуле

$$\epsilon_{sh} = (h_n - h_d)/h_n, \quad (186(24 \text{ прил. } 2))$$

где h_n — высота образца грунта возможной наибольшей влажности при обжатии его суммарным вертикальным напряжением без возможности бокового расширения; h_d — высота образца в тех же условиях после уменьшения влажности в результате высыхания.

4.21 (25 прил. 2). Нижняя граница зоны усадки H_{sh} определяется экспериментальным путем, а при отсутствии опытных данных принимается равной 5 м.

При высыхании грунта в результате теплового воздействия технологических установок нижняя граница зоны усадки H_{sh} определяется опытным путем или соответствующим расчетом.

4.22. Допускается принимать $\epsilon_{sh,t}$, определяемое без нагрузки, при этом $k_{sh} = 1,2$.

Пример. Расчет осадки фундамента за счет усадки грунта под действием климатических факторов. Фундамент имеет размер 1×1 м и глубину заложения 2 м. Давление по подошве фундамента 0,2 МПа. Основанием служат глины, залегающие слоем толщиной 8 м от поверхности. Удельный вес грунта равен 20 кН/м^3 . Нижняя граница зоны усадки расположена на глубине 5 м.

Разбиваем массив грунта ниже подошвы фундамента на три слоя толщиной 1 м. В середине первого слоя давление от фундамента составляет $\sigma_p = 140 \text{ кПа}$. Давление от собственного веса грунта составляет 10 кПа. Общее давление в середине первого слоя равно 150 кПа. Во втором слое общее давление равно 66 кПа, а в третьем — 64 кПа.

Величины относительной усадки при этих давлениях соответственно равны 0,04, 0,02; 0,015.

$$s_{sh} = 100 \cdot 1,3(0,04 + 0,02 + 0,015) = 9,8 \text{ см.}$$

4.23 (4.6). При расчетных деформациях основания, сложенного набухающими грунтами, больше предельных или недостаточной несущей способности основания, должны предусматриваться следующие мероприятия в соответствии с указаниями пп. 2.291—2.295 (2.67—2.71):

- водозащитные мероприятия;
- предварительное замачивание основания в пределах всей или части толщи набухающих грунтов;
- применение компенсирующих песчаных подушек;
- полная или частичная замена слоя набухающего грунта ненабухающим;

полная или частичная прорезка фундаментами слоя набухающего грунта.

4.24. При проектировании оснований и фундаментов зданий и сооружений, в том числе оснований под отдельные установки или оборудование, возводимых на набухающих грунтах, следует исходить из расчетной величины деформации (подъема), возможной при случайном, наиболее неблагоприятном замачивании грунта.

4.25. Для устранения свойств набухания способом предварительного замачивания отрывается котлован (или траншея) на глубину 0,1—0,3 м выше проектной отметки заложения подошвы фундамента. В котловане в шахматном порядке на расстоянии 2—4 м пробуриваются скважины диаметром 100—250 мм (глубиной на 0,5 м меньше, чем требуемая по проекту толщина слоя, подвергаемого замачиванию). Скважины заполняются на всю высоту гравием, щебнем или песчано-гравийной смесью. В пределах котлована по двум взаимно перпендикулярным направлениям устраиваются поверхностные марки через 3—5 м одна от другой. До начала замачивания определяют влажность грунта по глубине через 0,5—0,7 м не менее, чем по шести образцам с каждой глубины.

В процессе замачивания через 7—10 дней производят нивелирование марок. Замачивание прекращают, когда величина подъема поверхности составит 0,8 расчетной.

4.26. Глубина предварительного замачивания, толщина частично заменяемого слоя набухающего грунта или глубина частичной его прорезки назначаются в зависимости от требуемого снижения деформаций от набухания.

4.27. При возведении фундаментов на предварительно замоченном основании из набухающих грунтов следует предусматривать устройство подушек из песка, щебня или гравия либо упрочнение верхнего слоя грунта связующими материалами (например, известью).

При расчете оснований из набухающих грунтов после их предварительного замачивания используются характеристики грунта в замоченном состоянии.

4.28. Компенсирующие песчаные подушки устраиваются на кровле или в пределах слоя набухающих грунтов при давлении, передаваемом на основание, не менее 0,1 МПа.

Для устройства подушек применяются пески любой крупности, за исключением пылеватых, уплотняемые до плотности скелета не менее 1,6 т/м³.

Компенсирующие песчаные подушки устраиваются только под ленточные фундаменты, когда их ширина не превышает 1,2 м. Размеры подушки назначаются по табл. 101.

Ширина фундамента b , м	Ширина подушки B , м	Высота подушки h , м
$0,5 \leq b \leq 0,7$	$2,4b$	$1,2b$
$0,7 < b \leq 1$	$2b$	$1,15b$
$1 < b \leq 1,2$	$1,8b$	$1,1b$

4.29. Уменьшение величины подъема фундамента на естественном основании из набухающих грунтов может обеспечиваться путем анкеровки фундамента с помощью свай, частично или полностью прорезающих набухающий слой. При этом нагрузка, передаваемая сооружением, воспринимается фундаментом и сваями. В этом случае должна обеспечиваться совместная работа системы фундамент—свая, а предельные деформации (осадки, подъемы) этой конструкции не должны превышать предельных значений.

4.30. Водозащитные мероприятия служат для предотвращения локального замачивания грунтов основания атмосферными или производственными водами. С этой целью предусматривается планировка территории, обеспечивающая надежный сток атмосферных вод в открытую или закрытую ливнесточную канализацию. Отвод вод с кровли здания должен быть организованным. Необходимо предусматривать отмостки такой ширины, чтобы они перекрывали не менее чем на 0,4 м пазухи засыпанных котлованов. Отмостки должны иметь уклон не менее 3°. Вода с отмостки отводится в специальные кюветы и далее в ливнесточную сеть. Вводы и выпуски водонесущих трубопроводов (канализация, водопровод и т. д.) выполняются в виде железобетонных лотков, соединяемых со смотровыми и контрольными колодцами. Внутри зданий стояки соединяются с водоводами в специальных приемках. Внутренние трубопроводы должны быть доступны для осмотра. В сооружениях, несущих воду (градирни, отстойники и т. д.), целесообразно предусматривать пластовый дренаж с выпуском воды из него в ливневую канализацию.

4.31. К числу конструктивных мероприятий относится увеличение жесткости и прочности путем разбивки здания на отдельные отсеки осадочными швами. Отсек должен иметь правильную геометрическую форму в плане и одинаковую высоту. Увеличение прочности достигается введением железобетонных непрерывных поясов толщиной не менее 15 см, устраиваемых по высоте в нескольких уровнях. Пояса следует армировать каркасами, располагаемыми на уровне перекрытий или верха проема и полностью перекрывающими наружные стены. Пояса предусматривают при: частичной прорезке набухающих грунтов; частичной замене набухающего грунта ненабу-

хающим; устройстве компенсирующих подушек; предварительном замачивании набухающих грунтов.

4.32. Замена набухающего грунта производится местным ненабухающим грунтом, уплотняемым до заданной плотности. Строительство зданий в этом случае должно выполняться как на обычных ненабухающих грунтах.

4.33. Допускается использовать набухающие грунты для обратной засыпки пазух и траншей при условии, что горизонтальное давление, вызванное их увлажнением, окажется допустимым для данного сооружения, а возможная величина подъема грунта засыпки не приведет к ухудшению условий эксплуатации. Уплотнение грунтов производится в соответствии с требованиями и методами, принятыми для устройства грунтовых подушек и обратных засыпок обычных грунтов.

5. ОСОБЕННОСТИ ПРОЕКТИРОВАНИЯ ОСНОВАНИЙ СООРУЖЕНИЙ, ВОЗВОДИМЫХ НА ВОДОНАСЫЩЕННЫХ БИОГЕННЫХ ГРУНТАХ И ИЛАХ

5.1. (5.1). Основания, сложенные водонасыщенными биогенными грунтами (зоторфованными, торфами и сапропелями) и илами или включающие эти грунты, должны проектироваться с учетом их большой сжимаемости, медленного развития осадков во времени и возможности в связи с этим возникновения нестабилизированного состояния, существенной изменчивости и анизотропии прочностных, деформационных и фильтрационных характеристик и изменения их в процессе консолидации основания, а также значительной тиксотропии илов.

Следует учитывать также, что подземные воды в биогенных грунтах и илах, как правило, сильно агрессивны к материалам подземных конструкций.

5.2. По характеру залегания биогенные грунты делятся на открытые, погребенные и искусственно погребенные.

К открытым относятся биогенные грунты не перекрытые естественно сформированными песчано-глинистыми отложениями.

К погребенным относятся биогенные грунты, залегающие в виде линз или слоев на различной глубине и перекрытые естественно сформированными отложениями.

Искусственно погребенными следует называть биогенные грунты, перекрытые искусственно сформированными отложениями.

5.3. В зависимости от особенностей расположения в пределах пятна застройки здания и по глубине основания слоев или линз биогенного грунта или ила можно выделить наиболее распространенные типы оснований, содержащих биогенные грунты или илы (рис. 63).

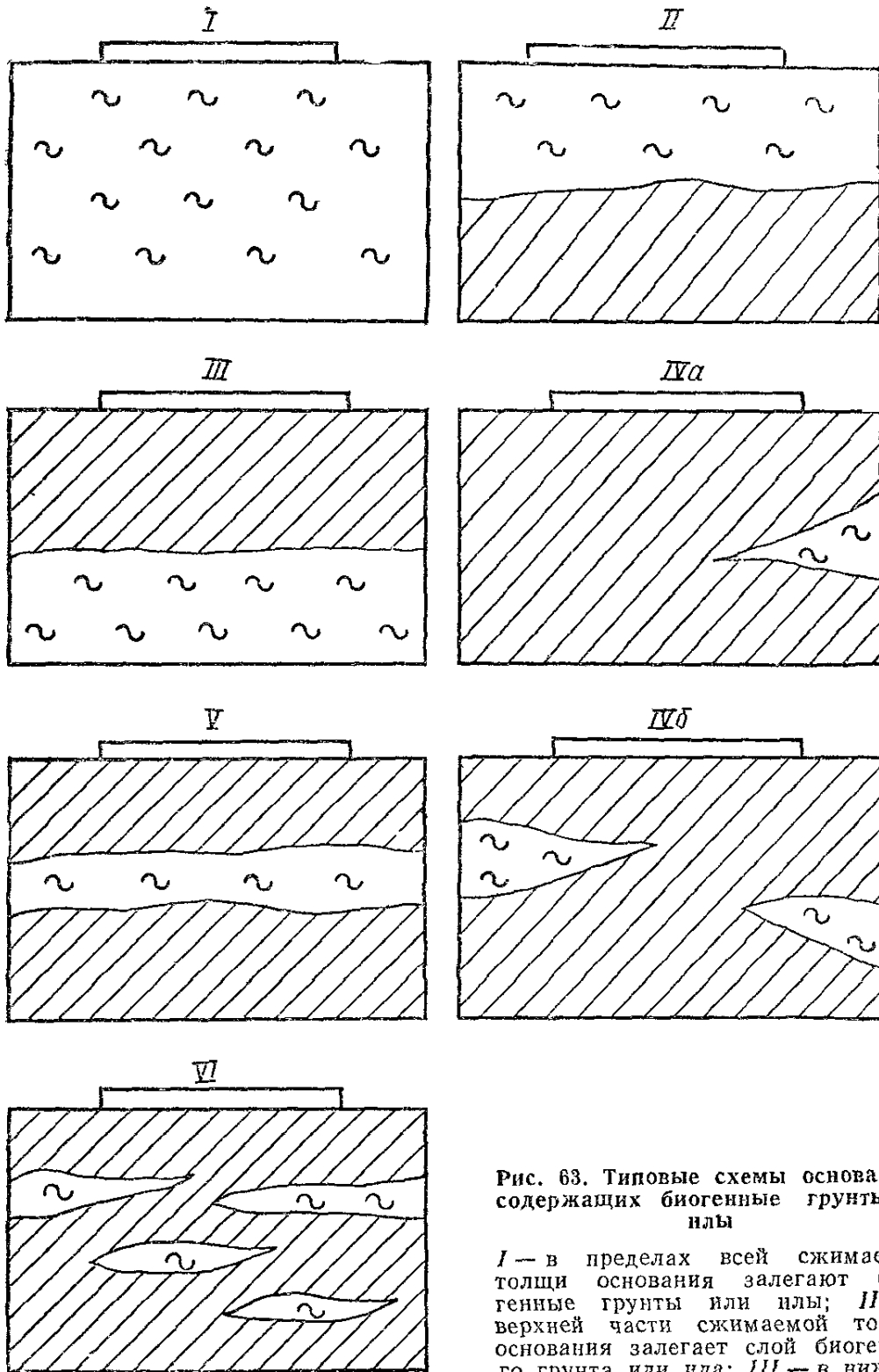


Рис. 63. Типовые схемы оснований, содержащих биогенные грунты и илы

I — в пределах всей сжимаемой толщи основания залегают биогенные грунты или илы; *II* — в верхней части сжимаемой толщи основания залегают слои биогенного грунта или ила; *III* — в нижней части сжимаемой толщи основания залегают слои биогенного грунта или ила; *IV* — сжимаемая толщина в пределах пятна застройки здания включает биогенные грунты или илы в виде линз односторонне или двусторонне вклинившихся; *V* — в пределах глубины сжимаемой толщи находится прослойка биогенного грунта, границы которой в плане выходят за пределы пятна застройки здания; *VI* — сжимаемая толщина содержит множество прослоек и линз из биогенных грунтов или илов

5.4. При проектировании на илах необходимо учитывать их специфические свойства: тиксотропию и газовыделение.

5.5. Коэффициент пористости ила, расположенного ниже уровня подземных вод при неполном насыщении объема пор водой ($S_r < 1$), допускается устанавливать расчетом из условия уменьшения пористости до величины, при которой вся содержащаяся в образце вода будет полностью заполнять уменьшенный объем пор, по формуле

$$e = w\rho_s/\rho_w, \quad (187)$$

где w — влажность ила; ρ_s — плотность частиц грунта; ρ_w — плотность воды, принимаемая равной 1 г/см³.

5.6. Следует выделять пресноводные илы с содержанием более 10 % органического вещества — сапропели, образующиеся в водоемах в результате отмирания и разложения растительных остатков и животных организмов с участием минеральных частиц, заносимых водой и ветром.

В зависимости от условий залегания сапропели подразделяются на неуплотненные и уплотненные в природном залегании; по содержанию органического вещества — на минеральные, среднеминеральные и слабоминеральные; по содержанию карбонатных веществ — на торфосапропели, детритовые, известковые и кремнеземистые. Нормативные значения характеристик сапропелей приведены в табл. 102.

5.7. Инженерно-геологические изыскания на площадках с илами должны проводиться методами, исключаяющими динамическое воздействие на грунт. Рекомендуется применение прессиометров, статического зондирования, приборов вращательного среза, зонда с радиоактивным излучением и т. д. При этом следует дополнительно устанавливать:

характер залегания биогенных грунтов и илов в плане сооружений и по глубине основания (расположение и толщину слоев, прослоек и линз этих грунтов);

содержание органического вещества $I_{от}$ в биогенных грунтах для выделения среди них заторфованных грунтов, торфов и сапропелей;

степень разложения органического вещества D_{pd} в торфах.

5.8. Расположение скважин в плане должно определяться из условия наиболее детального изучения основания в пределах пятна здания. Расстояние между отдельными скважинами не должно превышать 20 м. При этом обязательно бурение скважин по углам здания. Скважины должны полностью прорезать толщу биогенных грунтов с заглублением не менее чем на 2 м в подстилающие минеральные грунты.

Определение характеристик биогенных грунтов и илов должно производиться не менее чем через 0,5 м по глубине каждого обнаруженного слоя.

5.9. (5.2). Деформационные, прочностные и фильтрационные характеристики биогенных грунтов и илов должны определяться при давлении или в диапазоне давлений, соответствующих напряженному состоянию основания проектируемого сооружения.

Характеристики биогенных грунтов и илов должны устанавливаться при испытаниях образцов грунта в вертикальном и горизонтальном направлениях.

5.10. В качестве основного метода определения прочностных характеристик биогенных грунтов и илов, удельного сцепления c и угла внутреннего трения φ следует применять лабораторный метод среза образца грунта в условиях завершённой консолидации. Методику проведения испытания и обработки результатов опыта следует принимать в соответствии с ГОСТ 12248—78 (с изм.).

Характеристики прочности биогенных грунтов и илов могут быть также определены на приборах трехосного сжатия. При этом необходимо использовать методику консолидированно-дренированных испытаний (испытание при открытой системе).

5.11. Деформационные характеристики биогенных грунтов и илов определяются в лабораторных условиях по данным компрессионных испытаний образцов ненарушенного сложения с природной плотностью и влажностью. Учитывая высокую сжимаемость этих грунтов, испытываемые образцы должны иметь начальную высоту 30—50 мм.

5.12. Ввиду текучести и легкой подвижности биогенных грунтов и илов, а также возможного отжатия таких грунтов через зазоры и перфорированные диски приборов, их нагружение при компрессионных испытаниях и в процессе предварительного уплотнения при подготовке к определению сопротивления срезу следует проводить ступенями 2,5—5—10—20—50—75—100—150—200 кПа (2 кгс/см²).

Каждую ступень давления необходимо выдерживать до условной стабилизации, за которую принимается приращение вертикальных деформаций образца, не превышающее 0,01 мм за 24 ч.

5.13. Максимальное давление на образец в компрессионном опыте должно превышать проектное не менее чем на 10—20 %, но быть не менее 1 кгс/см².

5.14. По результатам опыта устанавливается модуль деформации грунта для различных интервалов давлений, например от 0 до 50 кПа (0,5 кгс/см²), от 0 до 100 кПа (1 кгс/см²), от 0 до 150 кПа (1,5 кгс/см²), от 0,1 до 200 кПа (2 кгс/см²) и т. д. Значения модулей деформации используются в расчетах осадки в зависимости от фак-

Тип залегаий	Вид сапропелей	Разновидность	Содержание веществ		Влажность ω	Плотность частиц грунта ρ_s , г/см ³	Коэффициент пористости e	Модуль деформации (при $p=0,05$ МПа) E , МПа (кгс/см ²)	Сопротивление вращательному срезу (при $\varphi=0$) τ , кПа (кгс/см ²)
			органических $I_{от}$, %	карбонатных СаСО ₃ , %					
Неуплотненные в природном залегаии: озерные под слоем воды	Минеральные	Известковистые	10—30	30	2—4,5	2,0—2,3	5—9	0,25—0,5 (2,5—5)	4—6 (0,04—0,06)
		Кремнеземистые	10—30	30	1,5—3	2—2,5	9—12	0,3—0,6 (6—3)	4—5 (0,04—0,05)
	Среднеминеральные	Известковистые	30—50	30	4,5—6	1,8—2,0	9—12	0,1—0,25 (1—2,5)	2—3 (0,02—0,03)
		Кремнеземистые	30—50	30	3—6	1,8—2,0	9—12	0,15—0,3 (1,5—3)	3—4 (0,03—0,04)
	Слабоминеральные	Детритовые	50	30	6—20	1,4—1,8	12—25	0,03—0,1 (0,3—1)	2 (0,02)

болотные под слоем торфа

20—344	Минеральные	Известковистые	10—30	30	1,5—3	2,0—2,3	4—9	0,4—0,6 (4—6)	12—18 (0,12—0,18)
		Кремнеземистые	10—30	30	1,2—3,7	3,3—2,5	9—12	0,5—0,8 (5—8)	10—13 (0,1—0,13)
	Среднеминеральные	Известковистые	30—50	30	3—6	1,8—2	9—12	0,25—0,4 (2,5—4)	8—12 (0,08—0,12)
		Кремнеземистые	30—50	30	3,7—6	1,8—2,3	8—12	0,3—0,5 (3—5)	7—13 (0,07—0,13)
	Слабоминеральные	Торфосапропели	80	10	9—12	1,4—1,6	16—20	0,1—0,25 (1—2,5)	12—13 (0,12—0,13)
		Детритовые	50—80	30	6—9	1,6—1,8	12—16	0,25—0,1 (1—2,5)	13—20 (0,13—0,20)

Уплотненные в природном залегаии (озерноболотные под слоем минеральных наносов)

305	Минеральные	Известковистые	10—30	30	0,8—1,8	2—2,3	—1,7 3,7	0,7—1,2 (7—12)	15—25 (0,15—0,25)
		Кремнеземистые	10—30	30	0,5—1,5	2,5—2	1,4—3	1—2 (10—20)	10—20 (0,20—0,30)
	Среднеминеральные	Известковистые	30—50	30	1,8—2,5	1,8—2	3,7—5	0,4—0,7 (4—7)	10—20 (0,10—0,20)
		Кремнеземистые	30—50	30	1,5—2	1,5—1,8	3—4	0,4—1 (4—10)	10—20 (0,10—0,20)
	Слабоминеральные	Детритовые	50	30	1,5—3	1,4—1,8	4—6	0,3—0,5 (3—5)	0—20 (0,0—0,20)

Характеристика	Обозначение	Единица измерения	Нормативные значения физико-механических характеристик открытого торфа при степенях разложения D_{pd}							
			Верхового				Низинного			
			от 5 До 20 %	от 20 До 30 %	от 30 До 40 %	более 40 %	от 5 До 25 %	от 25 До 40 %	от 40 До 50 %	более 50 %
Влажность, соответствующая водонасыщению	w_{sat}	%	14,5	12,5	11,8	10,0	11,5	7,5	5,8	
Плотность частиц грунта	ρ_s	г/см ³	1,62	1,56	1,49	1,40	1,58	1,51	1,5	
Модуль деформации при полной влагосмкости	E	МПа (кгс/см ²)	0,11 (1,1)	0,15 (1,5)	0,23 (2,3)	0,25 (2,5)	0,15 (1,5)	0,24 (2,4)	0,31 (3,1)	
Коэффициент бокового давления	ξ	—	0,12	0,19	0,28	0,35	0,22	0,43	0,50	
Коэффициент консолидации	c_v	м ² /год	10	5	2	1	5	2	1	

Таблица 104

Характеристика	Обозначение	Единица измерения	Нормативные значения физико-механических характеристик погребенного торфа при степени разложения D_{pd} , равном		
			20—30 %	31—40 %	41—60 %
Плотность торфа	ρ	г/см ³	1,0	1,05	1,2
Плотность частиц грунта	ρ_s	г/см ³	1,5	1,60	1,80
Природная влажность	w		3,0	2,2	1,7
Коэффициент пористости	e		5,5	4,0	3,0
Угол внутреннего трения	φ	град	22	12	10
Удельное сцепление	c	кПа (кгс/см ²)	20 (0,2)	25 (0,25)	30 (0,3)
Модуль деформации	E	МПа (кгс/см ²)	1,1 (11)	2,0 (20)	3,0 (30)
Коэффициент бокового давления	ξ		0,24	0,28	0,32

тических нормальных напряжений по глубине основания в пределах сжимаемой толщи.

5.15. Значение коэффициентов бокового расширения биогенных грунтов ξ определяется путем стабилметрических испытаний или по табл. 103 и 104.

Коэффициент Пуассона ν определяется по формуле

$$\nu = \xi / (1 + \xi), \quad (188)$$

где ξ — коэффициент бокового давления.

5.16. Если на площадке предполагаемой застройки, сложенной совокупностью водонасыщенных минеральных и биогенных грунтов при различном их сочетании по толщине слоев, глубине расположения и размещению в плане, применяется комплекс мероприятий по предварительной подготовке основания (временная или постоянная огрузка, дренирование и т. п.), характеристики этих грунтов должны устанавливаться по результатам их испытаний после уплотнения.

5.17. Анизотропные свойства биогенных грунтов и илов должны учитываться при расчете оснований: по первому предельному состоя-

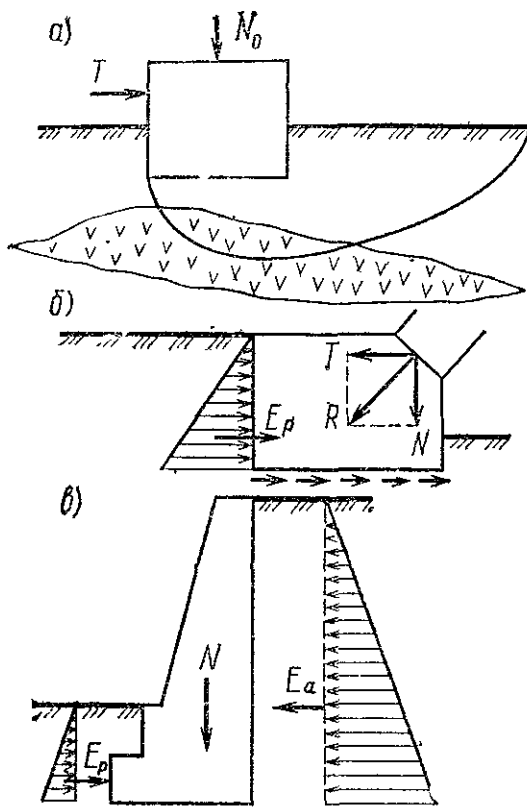


Рис. 64. Схемы условий, когда необходимо учитывать анизотропные свойства грунтов

a — поверхность скольжения пересекает слой биогенного грунта и ила; *б* и *в* — возможны горизонтальные перемещения фундаментов

нию, если плоскость скольжения грунта при потере устойчивости основания пересекает слой биогенного грунта как в вертикальном, так и в горизонтальном направлениях (рис. 64, *a*); по второму предельному состоянию — при определении горизонтальных смещений сооружений от горизонтальной составляющей нагрузки (рис. 64, *б*, *в*). Обозначения характеристик грунта с анизотропными свойствами должны иметь индекс, указывающий диапазоны давлений и их направление при испытании (горизонтальное $E_{h,0-1}$ или вертикальное $\varphi_{v,0,5-1,5}$). Значения модулей деформации должны определяться в соответствии с требованиями ГОСТ 20276—74.

В каждом месте следует отбирать не менее двух образцов для определения прочностных характеристик в двух направлениях: вертикальном и горизонтальном. Коэффициент фильтрации также должен определяться для этих двух направлений.

5.18 (5.3). Расчет оснований, сложенных биогенными грунтами и илами, должен производиться в соответствии с требованиями разд. 2 с учетом скорости передачи нагрузки на основание, изменения эффективных напряжений в грунте в процессе консолидации основания, анизотропии свойств грунтов. При этом допускается использовать методы теории линейной консолидации грунтов.

Примечание. Анизотропию свойств биогенных грунтов и илов допускается не учитывать, если значения характеристик для вертикального и горизонтального направлений отличаются не более чем на 40 %.

5.19. В расчетах по первому и второму предельным состояниям оснований, сложенных биогенными грунтами и илами, должны использоваться расчетные значения характеристик грунтов, устанавливаемые, как правило, на основе непосредственных испытаний грунтов в полевых или лабораторных условиях.

Для ориентировочных расчетов оснований значения физико-механических характеристик для сапронелей допускается принимать по табл. 102, для верховых и низинных торфов — по табл. 103, для погребенных торфов — по табл. 104, для грунтов с примесью органических веществ — по табл. 105, для илов — по табл. 106.

5.20. При наличии дренирующих слоев в основании необходимо учитывать фильтрацию поровой воды в сторону дренирующего слоя, а при наличии песчаной подушки под фундаментом — также в сторону этой подушки. Учитывать действие дренирующего слоя допускается только в том случае, если этот слой не представляет собой замкнутую линзу, а дренирующей подушки под фундаментом — если обратная засыпка пазух произведена также дренирующим грунтом или грунт выше подошвы песчаной подушки является дренирующим.

5.21. Силу предельного сопротивления основания n_u , сложенного медленно уплотняющимися водонасыщенными биогенными грунтами при действии вертикальной нагрузки; для ленточного фундамента допускается определять по формуле

$$n_u = b' (q + 5,14c_1), \quad (189)$$

где b' — приведенная ширина фундамента, вычисляемая по формуле (94 (13)); q — пригрузка; c_1 — расчетное значение удельного сцепления грунта.

Силу предельного сопротивления однородного основания для прямоугольных фундаментов при вертикальной нагрузке допускается определять по формуле (97 (16)), полагая $\varphi_1 = 0$ и

$$\xi_c = 2 + 0,21 \eta. \quad (190)$$

5.22. Если основание, сложенное биогенными грунтами или илами, является дном водоема, то на его поверхность необходимо намыть через воду песчаный слой, обеспечивающий свободный выход воды из грунта и его уплотнение при действии на грунт нагрузки от веса намывного песка и от сооружения.

Толщина песчаного слоя должна определяться необходимыми планировочными отметками с обязательным расчетом несущей способности основания и учетом возможности возникновения нестабилизированного состояния.

5.23. В расчете по деформациям основания, содержащего биогенные грунты или илы, границу сжимаемой толщи рекомендуется принимать на такой глубине, где дополнительное напряжение составит 3 кПа (0,03 кгс/см²).

Модуль деформации грунтов для предварительных расчетов осадок допускается принимать по табл. 102—106.

Пределы нормативных значений констанции грунтов	Характеристики грунтов	Нормативные значения характеристик пылевого-глинистых грунтов с $0,05 < I_{от} < 0,25$ при коэффициенте пористости e									
		$I_{от} = 0,05 - 0,1$					$I_{от} = 0,1 - 0,25$				
		0,65	0,75	0,85	0,95	1,05	1,15	1,25	1,35		
$0 \leq I_L \leq 0,25$	$E, \text{ МПа (кгс/см}^2\text{)}$	13,5 (135)	12 (120)	11 (110)	10 (100)	8,5 (85)	8 (80)	7 (70)	5,5 (55)		
	$c, \text{ кПа (кгс/см}^2\text{)}$	21 29 (0,29)	21 33 (0,3)	20 37 (0,37)	16 45 (0,45)	15 48 (0,48)	—	—	—		
$0,25 \leq I_L \leq 0,5$	$E, \text{ МПа (кгс/см}^2\text{)}$	11 (110)	10 (100)	8,5 (85)	7,5 (75)	7 (70)	6 (60)	5,5 (55)	5 (50)		
	$c, \text{ кПа (кгс/см}^2\text{)}$	21 21 (0,21)	21 22 (0,22)	20 24 (0,24)	17 31 (0,31)	17 33 (0,33)	16 36 (0,36)	15 39 (0,39)	13 42 (0,42)		
$0,5 \leq I_L \leq 0,75$	$E, \text{ МПа (кгс/см}^2\text{)}$	8,5	7	6,5	5,5	5	5	4,5	4		
	$c, \text{ кПа (кгс/см}^2\text{)}$	21 18 (0,18)	21 19 (0,19)	21 19 (0,19)	18 21 (0,21)	18 23 (0,23)	17 24 (0,24)	16 26 (0,26)	15 28 (0,28)		
$0,75 \leq I_L \leq 1$	$E, \text{ МПа (кгс/см}^2\text{)}$	6	5	4,5	4,2	3	3	3	—		
	$c, \text{ кПа (кгс/см}^2\text{)}$	—	—	—	15 (0,15)	16 (0,16)	17 (0,17)	18 (0,18)	—		

Т а б л и ц а 106

Ил	Коэффициент пористости e	Модуль деформации E , МПа (кгс/см ²)
Супесчаный	0,8	5,1 (51)
	1,2	3,3 (33)
Суглинистый	0,9	2,0 (20)
	1,6	1,2 (12)
Глинистый	1,2	1,6 (16)
	2,0	0,8 (8)

5.24. (5.4). Опираие фундаментов непосредственно на поверхность сильнозоторфованных грунтов, торфов, слабоминеральных сапропелей и илов не допускается. Если непосредственно под подошвой фундамента залегает слой грунта с модулем деформации $E < 5$ МПа (50 кгс/см²) толщиной более ширины фундамента, осадка основания должна определяться с учетом полного давления под подошвой фундамента.

5.25. Расчет оснований, включающих водонасыщенные биогенные грунты и илы по деформациям выполняется в соответствии с требованиями п. 2.172 (2.39). При этом предельно допустимые деформации основания допускается принимать по табл. 72 (прил. 4).

5.26. Расчетные схемы оснований для определения конечных осадок фундаментов на основаниях, включающих биогенные грунты и илы, принимаются по п. 2.173 (2.40).

Дополнительную осадку фундаментов за счет разложения (минерализации) органических включений допускается не учитывать, если в период срока службы сооружения уровень грунтовых вод не будет понижаться.

Осадку слоя сильнозоторфованного грунта или торфа при намыве или отсыпке на него песчаного слоя определяется по пп. 5.36—5.43.

5.27. При расчете оснований, включающих водонасыщенные биогенные грунты и илы по деформациям, среднее давление под подошвой фундамента p от нагрузок не должно превышать расчетного сопротивления грунта основания R , определяемого по п. 2.174 (2.41).

Коэффициент условий работы грунтового основания $\gamma_{сГ}$ при определении расчетного сопротивления R принимается по табл. 107.

5.28. Для предварительного определения размеров фундаментов зданий и сооружений всех классов на зоторфованных песчаных грунтах и окончательного для зданий и сооружений III класса на основаниях, сложенных горизонтальными, выдержанными по толщине

Таблица 107

Грунты	Коэффициент условий работы грунтового основания γ_{cI}
Пески мелкие водонасыщенные при степени заторфованности: $0,03 < I_{om} \leq 0,25$ $0,25 < I_{om} \leq 0,4$	0,85 0,8
Пески пылеватые водонасыщенные при степени заторфованности: $0,03 < I_{om} \leq 0,25$ $0,25 < I_{om} \leq 0,4$	0,75 0,7
Пылевато-глинистые грунты водонасыщенные при степени заторфованности $0,05 < I_{om} \leq 0,25$ с консистенцией: $I_L \leq 0,5$ $I_L > 0,5$	1,05 1
Пылевато-глинистые грунты водонасыщенные при степени заторфованности $0,25 < I_{om} \leq 0,40$ с консистенцией: $I_L \leq 0,5$ $I_L > 0,5$	0,9 0,80

(уклон не более 0,1) слоями заторфованных песчаных грунтов, сжимаемость которых не увеличивается с глубиной в пределах двойной ширины наибольшего фундамента ниже проектной глубины его заложения, допускается пользоваться условными расчетными сопротивлениями R_0 (табл. 108).

5.29. При использовании в расчетах значений R_0 по табл. 108 для окончательного назначения размеров фундаментов зданий, величина расчетного сопротивления грунта основания R определяется

Таблица 108

Песчаные грунты средней плотности	Значения R_0 , МПа, в зависимости от степени заторфованности грунта		
	$0,03 < I_{om} \leq 0,1$	$0,1 < I_{om} < 0,25$	$0,25 < I_{om} < 0,40$
Пески мелкие:			
маловлажные	0,25	0,18	0,09
очень влажные и насыщенные водой	0,15	0,1	0,07
Пески пылеватые:			
маловлажные	0,2	0,12	0,08
очень влажные	0,1	0,08	0,05
насыщенные водой	0,08	0,06	0,04

с поправками на глубину заложения и ширину подошвы фундамента.

5.30. (5.5). При расчетных деформациях основания, сложенного биогенными грунтами и илами, больше предельных или недостаточной несущей способности основания, должны предусматриваться следующие мероприятия в соответствии с указаниями пп. 2.291 (2.71):

полная или частичная прорезка слоев биогенных грунтов и илов глубокими фундаментами;

полная или частичная замена биогенного грунта или ила песком, гравием, щебнем и т. д.;

уплотнение грунтов временной или постоянной пригрузкой основания сооружения или всей площади строительства насыпным (намывным) грунтом или другим материалом (с устройством фильтрующего слоя или дрена при необходимости ускорения процесса консолидации основания);

закрепления илов бурсмесительным способом.

Примечание. Значения условных расчетных сопротивлений R_0 в табл. 108 относятся к грунтам со степенью разложения растительных остатков $D_{pa} \leq 20\%$. При $D_{pa} > 20\%$ значения R_0 принимаются с коэффициентом 0,8.

5.31. В зависимости от типа основания, степени заторфованности, глубины залегания и толщины биогенных грунтов и илов, а также конструктивных особенностей проектируемого здания и предъявляемых к нему эксплуатационных требований рекомендуются следующие варианты специальных мероприятий:

уплотнение основания временной или постоянной нагрузкой, в том числе с устройством дренажа — для оснований I и II типов;

прорезка полная или частичная слоя биогенных грунтов фундаментами, в том числе свайными — для оснований II, IV, и V типов;

выторфовка линз или слоев биогенного грунта с заменой его минеральным грунтом — для оснований II, IV, V и VI типов,

устройство фундаментов (столбчатых, ленточных и т. п.) на песчаной, гравийной, щебеночной подушке или на предварительно уплотненной подсыпке из местного материала — для всех типов оснований;

устройство зданий (сооружений) на плитных фундаментах, г-рекренных монолитных или сборно-монолитных лентах и т. п. с конструктивными мероприятиями по повышению пространственной жесткости здания — для всех типов оснований.

Мероприятия выбирают на основе технико-экономического сравнения вариантов.

5.32. В отдельных случаях основание, содержащее биогенные грунты, может быть использовано с применением конструктивных

мероприятий (соблюдение определенной скорости передачи нагрузки, введение поясов жесткости, разбивка здания на отдельные секции и т. п.).

5.33. Песчаные подушки устраиваются под фундаментами с целью замены биогенных грунтов, уменьшения давления на нижележащие слои и повышения, в случае необходимости, отметки подошвы фундаментов. Песчаные подушки устраиваются, как правило, из песков крупных и средней крупности и, выполняя роль дренажа, способствуют ускорению процесса консолидации (уплотнения) нижележащих грунтов.

В отдельных случаях допускается применение щебня, гравия или естественной гравийно-песчаной смеси. Мелкие пески не рекомендуются для устройства подушек.

Плотность сухого грунта в подушках из песка крупного и средней крупности рекомендуется не менее $1,65 \text{ т/м}^3$.

При назначении необходимых величин прочностных характеристик уплотненного грунта в подушках следует учитывать указания п. 2.188 (2.44).

5.34. Для намыва слоя грунта в качестве основания сооружения могут применяться супеси и песчаные грунты любой крупности. Для ускорения консолидации намываемого слоя пылеватых песков или супесей необходимы предварительный намыв или укладка на маловодопроницаемое естественное основание, сложенное биогенными грунтами и илами, дренирующего слоя, например, из среднего песка.

5.35. (5.6). Проектирование пригрузки должно производиться с учетом требований п. 5.16 (5.3). При этом должны быть установлены толщина, размеры в плане пригрузочного слоя и время, необходимые для достижения заданной степени консолидации основания, а также конечная осадка основания под пригрузкой.

5.36. Конечная осадка и время консолидации слоя биогенного грунта или ила при намыве или отсыпке на него песчаного слоя определяются без учета осадки подстилающего слоя, если его модуль деформации в 10 и более раз превышает модуль деформации биогенного грунта или ила.

Величина нагрузок от намыва или отсыпки и порядок их учета в расчетах конечной осадки и время консолидации слоя биогенного грунта или ила определяется в соответствии с принятым проектом организации работ.

5.37. Величина конечной осадки слоя биогенного грунта или ила в стабилизированном состоянии s , вызванной намывом или отсыпанным слоем песка, определяется по формуле

$$s = 3ph / (3E + 4p), \quad (191)$$

где p — давление от песчаной насыпи на поверхность биогенного грунта или ила, кПа (тс/м²); E — модуль деформации биогенного грунта или ила при полной влагоемкости, кПа (тс/м²); h — толщина слоя биогенного грунта или ила, м.

Размер насыпи в плане должен быть не менее $5h$.

5.38. В случае если основание, содержащее биогенные грунты или илы, состоит из нескольких горизонтальных слоев с различными модулями деформации, осадка всей толщи в конце периода стабилизации определяется как сумма осадок отдельных слоев.

5.39. Осадка слоя биогенного грунта или ила, вызванная намытым или отсыпанным слоем песка, в любой момент времени определяется по формуле

$$s_t = Q_v s, \quad (192)$$

где s — конечная осадка слоя биогенного грунта или ила в стабилизированном состоянии, определяемая по формуле (191); Q_v — степень консолидации, определяемая соотношением

$$Q_v = 1 - \bar{u}_z/ct, \quad (193)$$

\bar{u}_z/ct — относительное среднее избыточное давление в поровой воде, определяемое по табл. 109 в зависимости от факторов времени T_v и \bar{T}_v .

5.40. Величины факторов времени T_v и \bar{T}_v определяются по формулам:

$$T_v = c_v t/H^2; \quad (194)$$

$$\bar{T}_v = c_v \bar{t}/H^2, \quad (195)$$

где c_v — коэффициент консолидации грунта при вертикальном дренировании, м²/год, определяемый по п. 5.50; H — длина пути фильтрации, м, равная: при двухстороннем дренаже — половине толщины слоя биогенного грунта или ила, при односторонней — толщине этого слоя грунта; t — заданное время консолидации, год; \bar{t} — время, соответствующее прекращению возрастания нагрузки от песчаной насыпи или намыва, год.

5.41. Для расчетов времени консолидации слоистых оснований должны быть определены приведенные коэффициенты консолидации i -го слоя грунта, м²/год, по формуле

$$c_v = H^2 / \left(\sum \frac{h_i}{c_{vi}} \right)^2; \quad (196)$$

где H — общая толщина слоистых напластований биогенного грунта или ила, м; h_i — толщина отдельного слоя, м.

Пример. Определить величину осадки слоя торфа толщиной $h=4$ м через $t=0,5$ года после окончания намыва. Время намыва

T_v	Относительное среднее избыточное давление $\bar{u}_z/\alpha t$ для слоя грунта в условиях двухстороннего дренажа при \bar{T}_v , равном		
	0,1	0,2	0,3
0	1	1	1
0,05	0,83	0,83	0,83
0,1	0,76	0,76	0,76
0,2	0,56	0,66	0,66
0,3	0,44	0,5	0,59
0,4	0,34	0,39	0,45
0,5	0,27	0,31	0,35
0,6	0,21	0,04	0,27
0,7	0,16	0,19	0,21
0,8	0,13	0,14	0,17
0,9	0,10	0,12	0,13
1	0,08	0,09	0,10
1,1	0,06	0,07	0,08
1,2	0,05	0,05	0,06
1,3	0,04	0,04	0,05
1,4	0,03	0,03	0,04
1,5	0,03	0,02	0,03
1,6	0,02	0,02	0,02
1,7	0,01	0,02	0,02
1,8	0,01	0,01	0,01
1,9	0,01	0,01	0,01
2	0,01	0,01	0,01

Примечание. Для промежуточных значений \bar{T}_v и T_v величина $\bar{u}_z/\alpha t$ определяется по интерполяции.

песка $\bar{T}=0,1$ года. Коэффициент консолидации торфа $c_v=3 \cdot 10^4$ см²/год (3 м²/год); модуль деформации торфа при полной влагоемкости $E=250$ кПа (2,5 кгс/см²). Плотность песка, намываемого на торфяной слой, $\rho=2$ т/м³, высота намывного слоя $H_H=2$ м. Давление p от слоя песка на торф равно: $p=\rho H_H=2 \cdot 2=40$ кПа (0,4 кгс/см²).

Определим конечную величину осадки слоя торфа по формуле (191)

$$s=3 \cdot 40 \cdot 4 / (3 \cdot 250 + 4 \cdot 40) = 52 \text{ см.}$$

По формулам (194) и (195) вычислим значения факторов времени T_v и \bar{T}_v при двухсторонней фильтрации: $T_v=3 \cdot 0,5/2^2=0,4$; $\bar{T}_v=3 \cdot 0,1/4=0,075$.

При полученных значениях T_v и \bar{T}_v по табл. 109 определяем относительное среднее избыточное давление $\bar{u}_z/\alpha t=0,34$.

Степень консолидации, вычисленная по формуле (193), составляет $Q_v = 1 - 0,34 = 0,66$.

Определим осадку слоя торфа при двухстороннем дренаже через 0,5 года по формуле (192) $s_t = 0,66 \cdot 52 = 34$ см.

При односторонней фильтрации величины факторов времени T_v и \bar{T}_v по формулам (194) и (195) равны:

$$T_v = 3 \cdot 0,5 / 4^2 = 0,1; \quad \bar{T}_v = 3 \cdot 0,1 / 16 = 0,02.$$

По табл. 109 определяем относительное среднее избыточное давление $\bar{u}_z / \alpha t = 0,76$. Степень консолидации Q_v по формуле (193) равна: $Q_v = 1 - 0,76 = 0,24$.

Осадку слоя торфа при одностороннем дренаже через 0,5 года по формуле (192) составляет $s_t = 0,24 \cdot 52 = 12,5$ см.

Пример 2. Определить время, в течение которого осадка основания, состоящего из двух разнородных слоев грунта, пригруженных песчаной насыпью, составит 0,9 стабилизированной, если толщина первого слоя $h_1 = 1$ м, $c_{v1} = 0,5$ м²/год, а толщина второго слоя $h_2 = 3$ м, $c_{v2} = 4$ м²/год.

Приведенный коэффициент консолидации по формуле (196) равен $c_v = (1+3)^2 / (1/\sqrt{0,5} + 3/\sqrt{4})^2 = 16/8,3 = 1,92$ м²/год.

По табл. 110 при $Q_v = 0,9$ $T_v = 0,852$, тогда при одностороннем дренаже $t = H^2 \cdot T_v / c_v = 4^2 \cdot 0,852 / 1,92 = 7,09$ года, при двухстороннем дренаже $\bar{t} = (4/2)^2 \cdot 0,852 / 1,92 = 1,77$ года.

5.42. В тех случаях, когда относительные средние избыточные давления $\bar{u}_z / \alpha t$ не могут быть определены по табл. 109, они должны вычисляться по формулам:

при $T_v \geq \bar{T}_v$

$$\bar{u}_z / \alpha t = \frac{1}{T_v} \frac{16}{\pi^3} \sum_{n=0}^{n=\infty} \frac{1}{(2n+1)^3} \sin \frac{(2n+1)\pi}{2} \left(\frac{z}{H} \right) \times \\ \times \left\{ \exp \left[- \frac{(2n+1)^2 \pi^2}{4} (T_v - \bar{T}_v) \right] - \exp \left[- \frac{(2n+1)^2 \pi^2}{4} T_v \right] \right\}; \quad (197)$$

при $T_v < \bar{T}_v$

$$\bar{u}_z / \alpha t = \frac{1}{T_v} \left\{ \frac{z}{H} \left(1 - \frac{z}{2H} \right) - \frac{16}{\pi^3} \sum_{n=0}^{n=\infty} \frac{1}{(2n+1)^3} \times \right. \\ \left. \times \sin \frac{(2n+1)\pi}{2} \left(\frac{z}{H} \right) \exp \left[- \frac{(2n+1)^2 \pi^2}{4} T_v \right] \right\}, \quad (198)$$

$Q_v = s_t/s$	$T_v = c_v t/H^2$	$Q_v = s_t/s$	$T_v = c_v t/H^2$
0,25	0,051	0,80	0,569
0,35	0,097	0,85	0,665
0,50	0,197	0,90	0,852
0,60	0,288	0,95	1,133
0,70	0,403	0,98	1,500
		0,99	1,800

где $T_v = c_v t/H^2$ — фактор времени, соответствующий любому заданному времени t ; $\bar{T}_v = c_v \bar{t}/H^2$ — фактор времени, соответствующий времени прекращения возрастания нагрузки \bar{t} ;

$2H$ — толщина слоя грунта под подошвой песчаной насыпи до кровли подстилающего слоя (длина пути фильтрации); z — расстояние по вертикали от подошвы песчаной насыпи до рассматриваемой точки.

5.43. Для предварительных расчетов, когда отсутствуют сроки огрузки слоя водонасыщенного биогенного грунта или ила песчаным слоем, осадку основания в любой момент времени t допускается определять в предположении, что огрузка происходит мгновенно ($\bar{t} = 0$). В этом случае значения $Q_v s_t/s$ при различных значениях $T_v = c_v \cdot t/H^2$ принимаются по табл. 110.

Примечание. Промежуточные значения величин T_v и Q_v , приведенных в табл. 110 определяются по интерполяции.

Пример 3. Требуется определить время, при котором осадка слоя верхового торфа с коэффициентом консолидации $c_v = 5$ м²/год составит 0,5 и 0,99 стабилизированной осадки. Толщина слоя торфа равна 3 м.

Для $s_t/s = 0,5$ по табл. 110 находим $c_v \cdot t/H^2 = 0,2$, откуда $t = 0,2 \cdot H^2/c_v = 0,2 \cdot 9/5 = 0,36$ года.

Для $s_t/s = 0,99$ находим $t c_v/H^2 = 1,8$, откуда $t = 1,8 \cdot 9/5 = 3,24$ года.

5.44. При толщине слоев биогенных грунтов, превышающей 3 м, их рекомендуется уплотнять с использованием вертикальных дрен.

План расположения дрен, их сечение и шаг устанавливаются расчетом из условия 90 % консолидации основания или в зависимости от назначаемых сроков уплотнения строительной площадки. В плане дрена располагают в вершинах квадратов или равносторонних треугольников с шагом: для песчаных дрен 1,5—3 м, для дрен заводского изготовления 0,5—2 м.

5.45. При использовании вертикальных дрен, полностью пропускающих уплотняемый слой грунта и наличии дренирующих слоев на концах дрены, консолидация грунта под нагрузкой происходит за счет отжатия поровой воды в дренах и дренирующие слои. Эквивалентный диаметр зоны влияния дрен d_e в этом случае следует принимать равным при расположении дрен: по квадратной сетке $d_e = 1,13d$; по гексагональной сетке $d_e = 1,05d$; d — расстояние между осями дрен (шаг дрен).

5.46. При использовании совершенных дрен и наличии дренирующих слоев на концах дрены, определение степени консолидации Q_{rv} необходимо производить с учетом фильтрации воды в радиальном и вертикальном направлениях следующим образом:

$$Q_{rv} = 1 - (1 - Q_v)(1 - Q_r), \quad (199)$$

где Q_v — степень консолидации при фильтрации воды в вертикальном направлении, определяемая по формуле (193); Q_r — степень консолидации при фильтрации воды в радиальном направлении, определяемая по формуле (200) или по табл. 111.

5.47. Степень консолидации только за счет использования дрен определяется в предположении, что горизонтальные дренирующие слои на концах дрен отсутствуют:

$$Q_r = 1 - \exp(-8T_r/F_v), \quad (200)$$

где T_r — фактор времени при фильтрации только в горизонтальном направлении, определяемым по формуле

$$T_r = c_r t/d_e^2, \quad (201)$$

Т а б л и ц а 111

Q_r	Фактор времени T_v при фильтрации только в горизонтальном направлении при v , равном					
	3	5	10	15	20	25
0	0	0	0	0	0	0
0,1	0,007	0,012	0,021	0,026	0,030	0,033
0,2	0,014	0,026	0,040	0,055	0,063	0,069
0,3	0,023	0,042	0,070	0,088	0,101	0,110
0,4	0,033	0,060	0,101	0,126	0,144	0,168
0,5	0,045	0,081	0,137	0,171	0,195	0,214
0,6	0,059	0,107	0,181	0,226	0,258	0,263
0,7	0,077	0,141	0,238	0,297	0,339	0,372
0,8	0,103	0,188	0,318	0,397	0,454	0,498
0,9	0,148	0,270	0,454	0,567	0,649	0,712
0,95	0,192	0,351	0,591	0,738	0,844	0,927
0,99	0,296	0,539	0,909	1,135	1,298	1,424

где t — время от момента приложения нагрузки, год; d_e — диаметр зоны влияния дрены, м, F_v — параметр, зависящий от отношения диаметра зоны влияния дрены к ее диаметру, рассчитывается по формуле

$$F_v = v^2 \ln v / (v^2 - 1) - 0,75, \quad (202)$$

где $v = d_e/d_\omega$ — отношение диаметра зоны влияния к диаметру дрены. При использовании дрен из искусственного материала значения эквивалентного диаметра дрены d_ω принимается равным: для бу-мажных дрен 0,025 м; для пластмассовых — 0,04 м; для дрен из тканей 0,066 м; c_r — коэффициент консолидации при фильтрации поровой воды в горизонтальном направлении, м²/год, определяется путем компрессионных испытаний образцов грунта, ориентированных перпендикулярно слоистости.

При радиальном фильтрационном потоке многослойных оснований определяется приведенный коэффициент консолидации $c_{r(l)}$ по формуле

$$c_{r(l)} = \Sigma (h_i c_{ri}) / l, \quad (203)$$

где $c_{r(i)}$ — коэффициент консолидации i -го слоя грунта; l — толщина слоистого напластования, в котором происходит радиальная фильтрация (длина пути фильтрации или длина дрены); h_i — толщина i -го слоя.

Пример 4. Определить время консолидации t основания вертикальными песчаными дренами $d_\omega = 0,4$ при отсутствии вертикальной фильтрации при диаметре зоны влияния $d_e = 2$ м, полагая $c_r = 10$ м²/год и $Q_r = 0,9$. Предполагается, что нагрузка приложена мгновенно.

Из табл. 111 находим, что $v = 2/0,4 = 5$; $T_r = 0,27$, тогда по формуле (201) $t = 0,27 \cdot 2^2 : 10 = 0,11$ года.

5.48. Время, необходимое для уплотнения грунта до заданной степени консолидации, определяется по интерполяции. Задаваясь несколькими значениями t , вычисляют для них значения T_v по формулам (194) и (201), с помощью которых по табл. 110 и интерполяцией по табл. 111 находят соответствующие значения Q_v и Q_r , после чего подсчитывают Q_{rv} по формуле (199).

Пример 5. Определить время, необходимое для консолидации слоя заторфованного грунта толщиной $h = 2,5$ м, уплотняемого при помощи пластмассовых дрен до степени консолидации $Q_{rv} = 0,9$, если $c_v = 2$ м²/год; $c_r = 5$ м²/год. Грунт подстилается водоупором (односторонняя фильтрация). Дрены располагаются с шагом $d = 1$ м, эквивалентный диаметр дрен $d_\omega = 0,066$ м.

Зона влияния дрены при квадратной сетке расположения дрен будет $d_e = 1,13d = 1,13 \cdot 1 = 1,13$. Тогда $v = d_e/d_\omega = 1,13/0,066 = 17$

t , год	T_v	T_r	Q_v	Q_r	Q_{rv}
0,1	0,032	0,313	0,152	0,77	0,805
0,15	0,048	0,419	0,242	0,89	0,917

(при $v > 25$ Q_r определяется по формуле (200); при $t = 0,1$ года $T_r = 5 \cdot 0,1 / 1,13^2 = 0,39$).

По табл. 111 для $v = 17$ и $T_r = 0,390$ находим Q_r по интерполяции. Аналогично определяем Q_r и при $t = 0,15$. Данные сводим в табл. 112.

Из табл. 112 следует, что значению $Q_{rv} = 0,9$ соответствует время консолидации $t = 0,14$ года или 1 мес 20 дней.

5.49. При расчете шага дрен Q_r определяют по формуле

$$Q_r = 1 - \exp \left[-8c_r t / (d_e^2 F_{(v)}) \right]. \quad (201)$$

На основании формулы (204) построен график (рис. 65) для определения параметра $c_r t / d_e^2 F_{(v)}$ в зависимости от Q_r . Расстояние между дренами определяют по графику и прилагаемой к нему таблице.

Пример 6. Определить шаг пластмассовых дрен, с синтетической оболочкой ($k_r/k_0 = 0$) при треугольной схеме их расположения, имея следующие данные: $c_r = 5$ м²/год; $Q_{rv} = 0,9$; $t = 2$ мес = 0,21 года; $c_v = 2$ м²/год; $h = 3$ м.

Степень консолидации от вертикальной фильтрации находим по табл. 110 при $T_r = 2 \cdot 0,21 / (3 \cdot 3) = 0,045$. $Q_v = 0,200$.

Из формулы (199) имеем $Q_r = 1 - (1 - 0,9) / (1 - 0,2) = 0,875$.

Зная Q_r , по графику рис. 65, а определяем параметр $C_r t / d_e^2 F_v = 0,27$, откуда $d_e^2 F_v = c_r t / 0,27 = 5 \cdot 0,21 / 0,27 = 3,9$. По графику рис.

65, б значению $d_e^2 F_v = 3,9$ соответствует прямая под номером 4, для которой шаг расположения дрен равен 1,1 м.

5.50. Коэффициент консолидации c_v определяют для биогенных грунтов и илов на основе обычного компрессионного испытания в одометре с пористыми камнями, путем обработки кривой консолидации по методу Тейлора. Для определения коэффициента консолидации при проектном давлении в системе координат y и \sqrt{t} , где y — деформация сжатия грунта, мм (пример кривой консолидации рис. 66). На графике проводят прямую, совпадающую с начальным прямолинейным участком кривой консолидации. Пересечение этой прямой с осью ординат дает точку А, которая называется точкой начала первичной консолидации. Из точки А проводят вторую прямую,

в)
 $c_v t / d_e^2 F(\nu)$

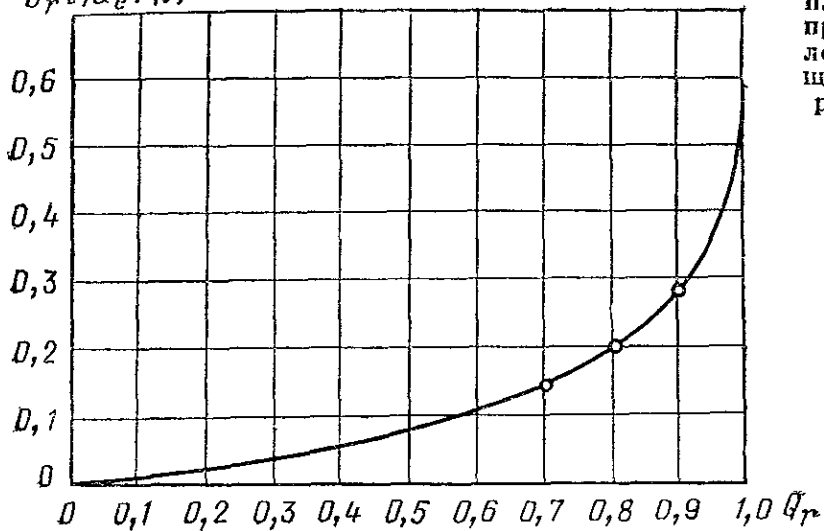
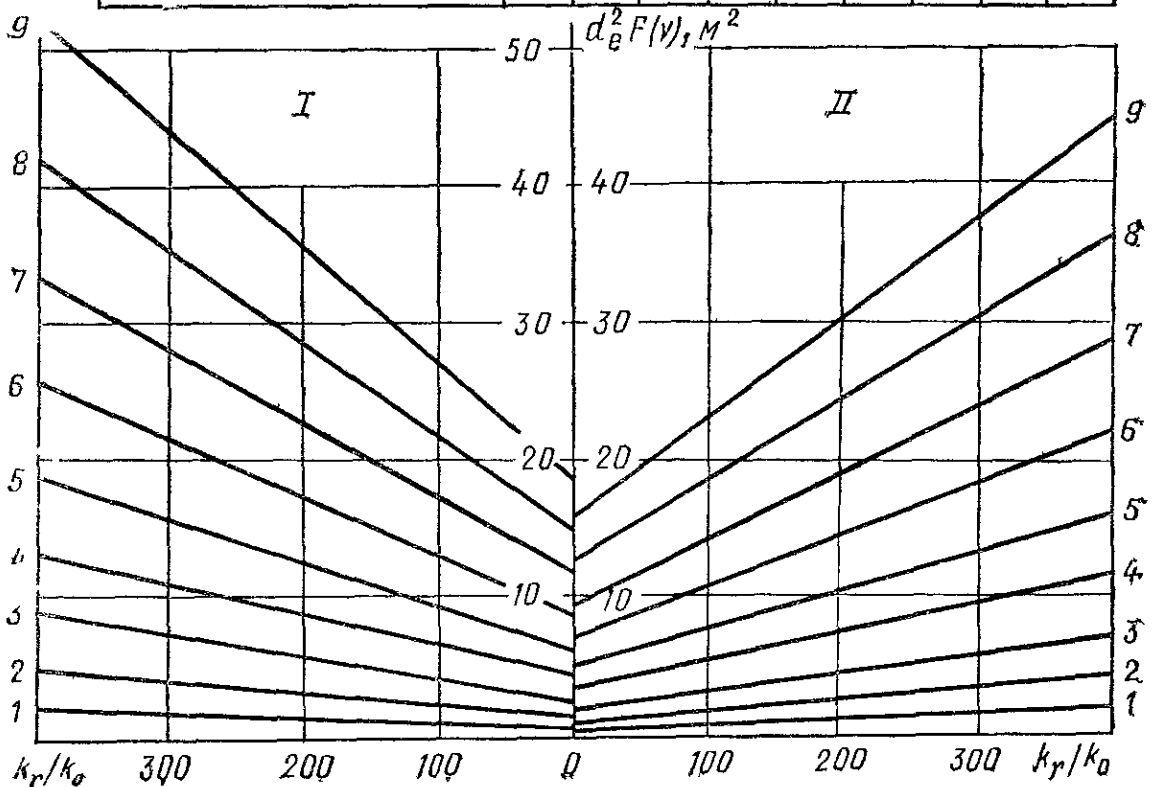


Рис. 65 Графики для определения шага пластмассовых дрен при мгновенном приложении уплотняющей нагрузки. Схемы расположения дрен

I — квадратная;
 II — треугольная

Номера прямых	1	2	3	4	5	6	7	8	9
Шаг дрен d , м	0,5	0,7	0,9	1,1	1,3	1,5	1,7	1,9	2,1



абсциссы которой составляют 1,15 абсцисс первой прямой. Точка пересечения второй прямой с экспериментальной кривой (точка В) дает время, соответствующее 90 % первичной консолидации.

Коэффициент консолидации c_v см²/с, определяется по формуле

$$c_v = 0,848 (0,5H)^2 / (t_{90} \cdot 60), \quad (205)$$

где 0,848 — коэффициент Тейлора для 90 % первичной консолидации, H — высота образца, см, t_{90} — время, соответствующее 90 % первичной консолидации, мин.

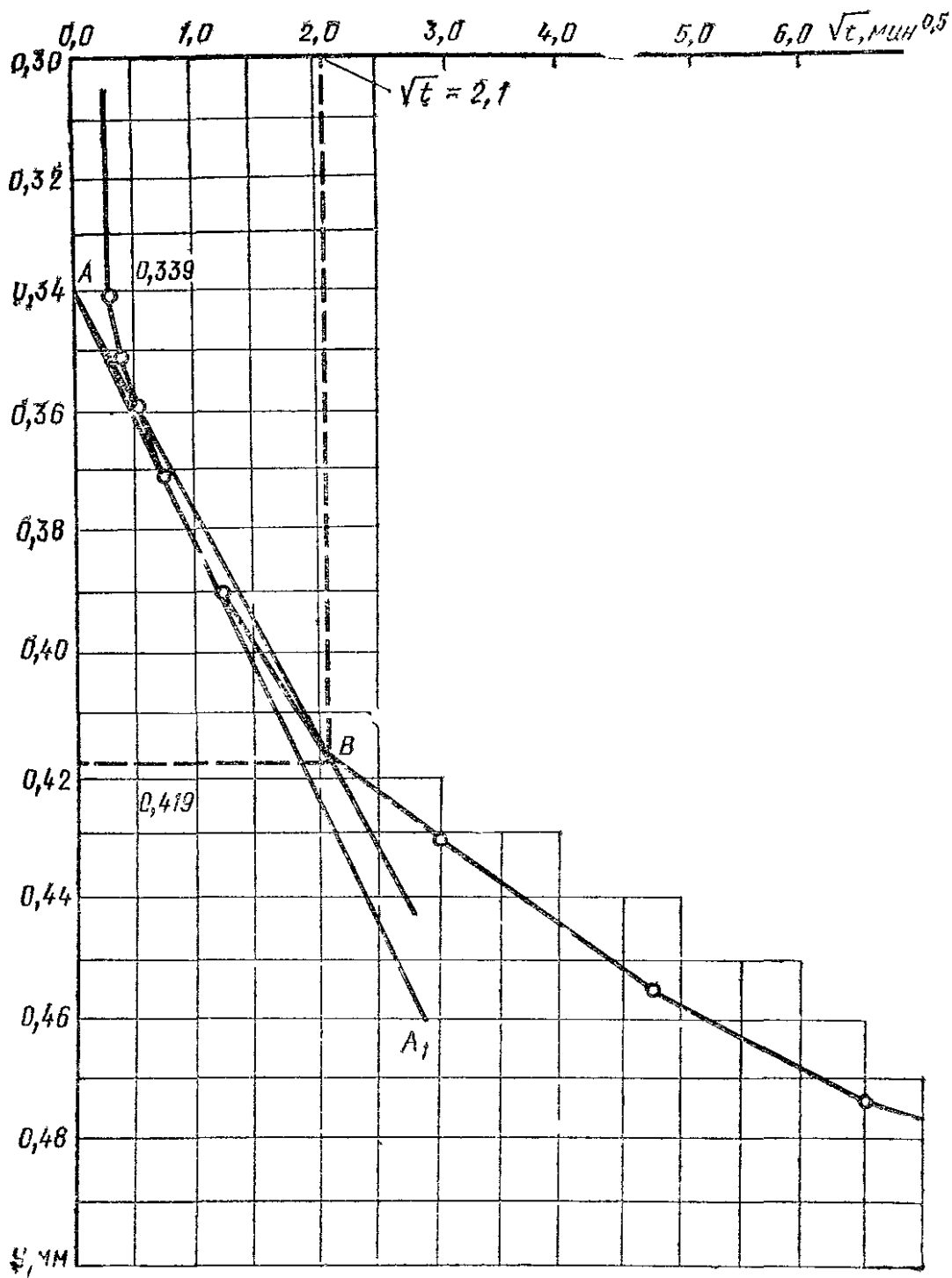


Рис. 66. График для определения коэффициента консолидации

Пример 7. Определить значение c_v по данным компрессионного испытания образца заторфованного грунта, имеющего высоту $H = 2$ см, степень заторфованности $I_{om} = 0,24$, коэффициент пористости $e = 1,8$, влажность $w = 48,7\%$, плотность $\rho = 1,23$ г/см³, плотность частиц грунта $\rho_s = 2,32$ г/см³, степень влажности $S_r = 0,63$. Кривая консолидации при давлении $p = 0,05$ МПа представлена на рис 66.

Выполнив необходимые построения по указаниям п. 5 50, получаем $\sqrt{t}=2,1$ или $t=4,4$ мин. Значение c_v , вычисленное по формуле (205), будет равно: $c_v=0,848(0,5 \cdot 2)^2/(4,4 \cdot 60)=3,2 \cdot 10^{-3}$ см²/с.

5.51. В проектах зданий и сооружений, возводимых на биогенных грунтах и илах, должны предусматриваться натурные измерения деформаций оснований и фундаментов:

при застройке новых районов типовыми зданиями высотой 5 и более этажей исходя из нормы: одно наблюдаемое здание на 10 строящихся;

в каждом квартале застройки за первым по очередности постройки зданием высотой более 16 этажей, а также за уникальными зданиями и сооружениями;

за зданиями и сооружениями, имеющими конструкции пролетом более 24 м;

в случае возникновения значительных деформаций несущих конструкций, появления трещин, вызванных осадкой или горизонтальными перемещениями конструкций зданий в ходе их строительства и эксплуатации.

6. ОСОБЕННОСТИ ПРОЕКТИРОВАНИЯ ОСНОВАНИЙ СООРУЖЕНИЙ, ВОЗВОДИМЫХ НА ЭЛЮВИАЛЬНЫХ ГРУНТАХ

6.1 (6.1). Основания, сложенные элювиальными грунтами—продуктами выветривания скальных пород, оставшимися на месте своего образования и сохранившими в той или иной степени структуру и текстуру исходных пород, должны проектироваться с учетом:

их значительной неоднородности по глубине и в плане из-за наличия грунтов с большим различием их прочностных и деформационных характеристик — скальных разной степени выветрелости и различных типов нескальных грунтов;

склонности к снижению прочности элювиальных грунтов (особенно крупнообломочных и сильновыветрелых скальных) во время их пребывания в открытых котлованах;

возможности перехода в плавунное состояние элювиальных супесей и пылеватых песков в случае их водонасыщения в период устройства котлованов и фундаментов;

возможным наличием просадочных свойств у элювиальных пылеватых песков с коэффициентом пористости $e > 0,6$ и степенью влажности $S_r < 0,7$.

6.2. Исходя из специфических особенностей элювиальных грунтов, обусловленных физическим дроблением продуктов выветривания магматических, метаморфических и осадочных цементи-

рованных скальных пород, их минералогическим составом и преобладавшими геохимическими процессами преобразования, профиль коры выветривания может быть представлен сверху вниз следующими зонами: дисперсной, обломочной, глыбовой и трещиноватой.

6.3. Дисперсная зона коры выветривания, в особенности магматических скальных пород и продуктов их метаморфизма, может быть представлена подзонами глинистых продуктов выветривания (стадия конечного разложения) и песчаных или пылевато-глинистых продуктов (стадия промежуточного разложения). Подзона глинистых продуктов сложена преимущественно элювиальными слабоструктурными суглинками и реже глинами и супесями, которые в значительной степени диспергированы. Подзона песчаных или пылевато-глинистых грунтов сложена элювиальными супесями, реже суглинками, а также песчаными грунтами, в составе которых содержится значительная примесь дресвы и щебня. Элювиальные грунты подзоны песчаных или пылевато-глинистых продуктов выветривания по сравнению с грунтами подзоны глинистых продуктов выветривания обладают повышенными значениями удельного сцепления и углов внутреннего трения и относятся к элювиальным прочноструктурным глинистым и песчаным грунтам.

6.4. Обломочная зона коры выветривания представлена дресвянистыми, дресвяно-щебенистыми крупнообломочными элювиальными образованиями с песчаным или пылевато-глинистым заполнителем, при этом обломки имеют различную прочность.

6.5. Глыбовая зона коры выветривания залегает в виде трещиноватого массива с наличием бессистемно ориентированных трещин выветривания с мелкообломочным заполнителем или без него. Занимает промежуточное положение между обломочной и трещиноватой зонами; в зависимости от размера и прочности отдельностей может быть представлена как крупнообломочными (глыбовыми), так и полускальными (рухляковыми) элювиальными образованиями.

6.6. Трещиноватая зона коры выветривания представляет сплошной скальный массив в начальной стадии физического выветривания, характеризуется наличием как открытых, так и закрытых трещин отдельностей. Представлена выветрелыми и слабовыветрелыми скальными грунтами, переходящими с глубиной в невыветрелую скалу.

6.7. Разделение коры выветривания на отдельные зоны согласуется с возрастанием по глубине плотности элювиальных образований, уменьшением пористости и трещиноватости, увеличением прочностных крупных обломков, отдельностей и выветрелости скального массива в целом.

Верхние зоны выветрелых осадочных метаморфических и отчасти магматических пород в отдельных случаях могут быть представлены без четкого разделения смешанными элювиально-делювиальными образованиями в виде пылевато-глинистых грунтов с крупнообломочными включениями и крупнообломочных грунтов с пылевато-глинистым заполнителем.

6.8. Неоднородность оснований из элювиальных грунтов по глубине и в плане устанавливается по данным инженерно-геологических изысканий, которыми должны быть выявлены: генетический вид и петрографический состав исходной скальной породы; структура и профиль коры выветривания, ее трещиноватость, сланцеватость, слоистость, элементы падения и простирания, поверхности скольжения; размеры, форма и количество крупных включений. Особое значение имеет количественная оценка степени выветрелости, а также характер расположения слоев различной степени выветрелости в структуре коры выветривания, наличие «языков» и «карманов» выветривания в линейных и сложных структурах, неравномерность изменения физико-механических свойств и состава по глубине, возможность расположения более выветрелых пород под менее выветрелыми.

6.9. Элювиальные глинистые грунты при замачивании их отходами технологического производства способны набухать. В наибольшей степени набухание отмечается при замачивании щелочными растворами, в несколько меньшей степени — кислыми. Элювиальные супеси в маловлажном состоянии могут обладать просадочными свойствами.

6.10. Элювиальные грунты за время пребывания в открытых котлованах подвергаются интенсивному дополнительному (атмосферному) выветриванию. Это приводит к снижению прочностных и деформационных свойств, а также увеличению дисперсности грунтов в верхнем слое. В наибольшей степени ослаблению и дальнейшему разрушению подвержены полускальные и крупнообломочные, а также прочноструктурные пылевато-глинистые и песчаные грунты. Элювиальные грунты аргиллито-алевролитовых осадочных пород недостаточно устойчивы при воздействии воды и температуры, причем наибольшему разрушению подвержен элювий аргиллитов. При значительном увлажнении эти виды элювиальных грунтов способны переходить из устойчивого твердого состояния в неустойчивое разжиженное, минуя стадию пластичного состояния.

6.11 (6.2). Возможность и степень снижения прочности элювиальных грунтов основания во время пребывания их открытыми в котлованах должны устанавливаться опытным путем в полевых условиях. Допускается проводить определения в лабора-

торных условиях на специально отобранных образцах (монолитах) грунта.

Для предварительной оценки возможного снижения прочности элювиальных грунтов допускаются косвенные методы, учитывающие изменение в течение заданного периода времени: плотности скальных грунтов; удельного сопротивления пенетрации пылевато-глинистых грунтов; содержания частиц размером менее 0,1 мм в песчаных и менее 2 мм в крупнообломочных грунтах.

6.12. Оценка стойкости элювиальных грунтов к дополнительному (атмосферному) выветриванию, устанавливающая возможность и степень снижения их прочности, в открытых котлованах за ожидаемый период времени t (годы, месяцы, сутки), производится путем определения:

а) интенсивности (скорости) изменения выбранного параметра степени выветрелости A

$$v_s = (A_1 - A_2)/t; \quad (206)$$

б) степень снижения параметра

$$\Sigma v_s = (A_1 - A_2)/A_1; \quad (207)$$

в) общего количественного изменения параметра

$$\Sigma v_s(t) = A_1 - A_2. \quad (208)$$

Ожидаемый период пребывания элювиальных грунтов открытыми в разработанных котлованах t , а также интервалы времени Δt , через которые проводят определения количественных значений выбранного параметра степени выветрелости A , устанавливаются исходя из конкретных особенностей района и возможных сроков строительства

6.13. Количественная оценка снижения прочности элювиальных грунтов различных видов в открытых котлованах производится по изменению их прочностных и деформационных характеристик в период дополнительного выветривания, а качественная оценка — по изменению значений плотности образцов грунта, их водопоглощающей способности, интенсивности распада (дробления) крупных обломков, глыб и массива выветрелой скалы.

Серией испытаний устанавливают также толщину верхнего ослабленного дополнительным выветриванием слоя элювиального грунта, который подлежит механическому уплотнению или удалению с последующим устройством уплотненных грунтовых распределительных подушек.

6.14. Процесс дополнительного выветривания в песчаных и крупнообломочных грунтах (в пределах верхних 0,5—1 м) протекает незатухающе, примерно с одинаковой интенсивностью, а в

сильновыветрелых скальных и пылевато-глинистых элювиальных грунтах отмечается тенденция его замедления. Общее снижение прочности элювиальных грунтов при дополнительном выветривании в открытых котлованах (особенно в выветрелых скальных и пылевато-глинистых грунтах) более интенсивно происходит в начальный 1—2-месячный период с последующей тенденцией к сравнительно равномерному протеканию процесса. Наиболее значительно снижение прочности элювиальных грунтов, включая сильновыветрелые скальные, проявляется в период промерзания и оттаивания оснований в условиях повышенной влажности.

6.15 (6.3). Расчет оснований, сложенных элювиальными грунтами, должен производиться в соответствии с требованиями разд. 2. Если элювиальные грунты являются просадочными, следует учитывать требования разд. 3.

6.16. По содержанию кварца элювиальные грунты магматических пород следует подразделять на две основные группы, образованные при выветривании кварцесодержащих интрузивных кислых (граниты) и средних (диориты, сиениты) пород, а также метаморфических кварцесодержащих сланцев, пород, практически не содержащих или содержащих в незначительной степени кварц (условно бескварцевых) интрузивных основных (габбро) и ультраосновных (перидотиты и др.), всех эффузивных, а также метаморфических бескварцевых сланцев.

6.17. Степень выветрелости элювиальных скальных грунтов рекомендуется устанавливать путем сопоставления плотности ρ выветрелой породы в условиях природного залегания с плотностью невыветрелой (монокристаллической) ρ_u породы. Чем ближе значения ρ и ρ_u , тем менее выветрена скальная порода. Допускается величину ρ_u принимать равной плотности частиц скального грунта ρ_r .

Количественная оценка степени выветрелости скального элювия производится по коэффициенту выветрелости k_{ur} , который определяют по формуле

$$k_{ur} = 1 - I_{ur}, \quad (209)$$

где $I_{ur} = (\rho_r - \rho) / \rho$ — показатель выветрелости.

6.18. Классификация элювиальных скальных грунтов по степени выветрелости приведена в табл. 113.

6.19. Элювиальные скальные грунты магматических пород характеризуются следующими осредненными показателями физических свойств и прочности (табл. 114).

6.20. Для предварительной оценки оснований из элювиальных просадочных цементированных скальных грунтов аргиллитово-алевролитового типа и песчаников рекомендуется использовать установ-

Таблица 113

Виды элювиальных скальных грунтов по степени выветрелости	Коэффициент выветрелости сланцев	
	магматических и метаморфических	осадочных сцементированных
Невыветрелые Слабовыветрелые Выветрелые Сильновыветрелые (рухляки)	1 $1 > k_{ur} \geq 0,9$ $0,9 > k_{ur} \geq 0,8$ Менее 0,8	1 $1 > k_{ur} \geq 0,95$ $0,95 > k_{ur} \geq 0,85$ Менее 0,85

Примечание Наименование элювиальных грунтов по их выветрелости соответствует делению скальных грунтов согласно ГОСТ 25100—82 «Грунты Классификация» по пределу прочности на одноосное сжатие в водонасыщенном состоянии R_c , невыветрелые — очень прочные и прочные $R_c \geq 50$ МПа (500 кгс/см²), слабовыветрелые — средней прочности $R_c \geq 15$ МПа (150 кгс/см²), выветрелые — малопрочные $R_c \geq 5$ МПа (50 кгс/см²), сильновыветрелые — пониженной и низкой прочности $R_c \geq 1$ МПа (10 кгс/см²) При весьма низкой прочности $R_c < 1$ МПа сильновыветрелые скальные грунты должны быть отнесены к нескальным, которые представлены глыбовыми разновидностями элювиальных крупнообломочных грунтов

леншую корреляционную зависимость между степенью выветрелости k_{ur} и пределом прочности на одноосное сжатие R_c (табл. 115).

Примечание Для слабовыветрелых скальных грунтов ($1 > k_{ur} \geq 0,9$) магматических пород допускается использовать дан-

Таблица 114

Виды элювиальных грунтов по степени выветрелости	Показатели физических свойств и прочности			
	плотность в природном залегании ρ г/см ³	коэффициент пористости e	предел прочности на одноосное сжатие в водонасыщенном состоянии R_c МПа (кг/см ²)	взаимодействие с водой
Слабовыветрелые	Более 2,7	Менее 0,1	Более 15 (150)	Неразмягчаемые
Выветрелые	$2,5 < \rho \leq 2,7$	$0,1 \leq e \leq 0,2$	$5 (50) \leq R_c \leq 15 (150)$	Практически неразмягчаемые
Сильновыветрелые	$2,2 < \rho \leq 2,5$	Более 0,2	Менее 5 (50)	Размягчаемые

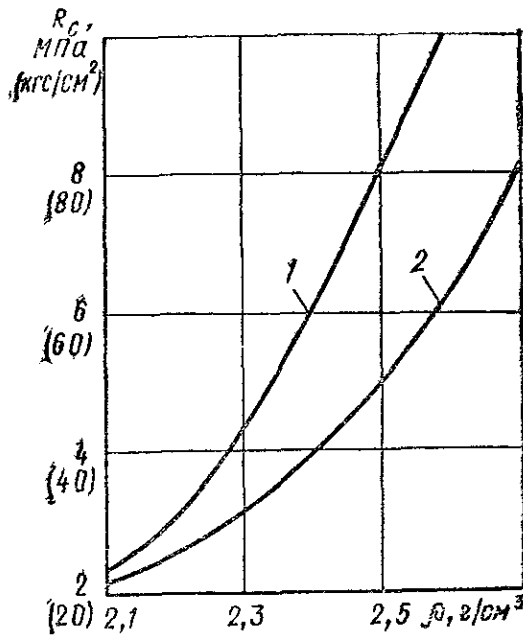


Рис. 67. Зависимость прочности выветрелых скальных грунтов, образованных из кварцесодержащих (1) и бескварцевых (2) пород, от их плотности

ные табл. 115, при этом для кварцесодержащих пород значения R_c следует принимать как для песчаников, а для бескварцевых — как для грунтов аргиллито-алевролитового типа.

6.21. Для предварительной оценки оснований из элювиальных выветрелых и сильновыветрелых ($k_{ur} < 0,9$) скальных грунтов магматических пород, указанных в п. 6.16 двух основных по содержанию кварца групп, рекомендуется использовать представленную на рис. 67 корреляционную зависимость между плотностью в условиях природного залегания ρ и пределом прочности на одноосное сжатие в водонасыщенном состоянии R_c .

6.22. Оценка выветрелости элювиальных крупнообломочных грунтов, представленных в коре выветривания неоднородной совокупностью выветрелых глыб, обломков и песчано-глинистого заполнителя, производится по степени дробления (дезинтеграции) массива в целом и прочности крупнообломочных частиц. Первый показатель используется для установления по гранулометрическому составу номенклатурного вида, второй — для характеристики выветрелости массива крупнообломочного элювия.

6.23. Выветрелость крупнообломочного элювия характеризуется величиной коэффициента выветрелости обломков k_{uw} , который устанавливается путем испытания отобранных из массива проб грунта, содержащего крупные обломки и заполнитель, на истирание во вращающемся полочном барабане. Значения k_{uw} определяют по формуле

$$k_{uw} = (k_1 - k_0) / k_1, \quad (210)$$

где k_1 — отношение массы m_1 частиц размером менее 2 мм к массе m_2 частиц размером более 2 мм после испытания на истирание; k_0 — то же, в природном состоянии (до испытания на истирание).

6.24. Разновидности крупнообломочных элювиальных грунтов по степени выветрелости приведены в табл. 116.

6.25. В тех случаях, когда значение коэффициента выветрелости непосредственными испытаниями на истираемость не определено, величину k_{uw} для предварительных расчетов допускается принимать

Т а б л и ц а 115

Степень выветрелости $k_{вр}$	Значения R_c , МПа (кгс/см ²), для скальных грунтов		
	Аргиллитно-алевролитового типа	песчаников с преобладанием цемента	
		глинистого	карбонатного
$1 > k_{вр} \geq 0,95$	$\frac{20 (200) - 12 (120)}{30 (300) - 15 (150)}$	$\frac{55 (550) - 30 (300)}{85 (850) - 50 (500)}$	$\frac{95 (950) - 50 (500)}{130 (1300) - 80 (800)}$
$0,95 > k_{вр} \geq 0,9$	$\frac{12 (120) - 4 (40)}{15 (150) - 10 (100)}$	$\frac{27 (270) - 15 (150)}{50 (500) - 30 (300)}$	$\frac{50 (500) - 30 (300)}{80 (800) - 50 (500)}$
$0,9 > k_{вр} \geq 0,85$	$\frac{8 (80) - 5 (50)}{10 (100) - 7 (70)}$	$\frac{10 (100) - 7,5 (75)}{30 (300) - 20 (200)}$	$\frac{20 (200) - 10 (100)}{50 (500) - 35 (350)}$
$0,85 > k_{вр} \geq 0,8$	$\frac{5 (50) - 2,5 (25)}{7 (70) - 5 (50)}$	$\frac{7,5 (75) - 5 (50)}{20 (200) - 12,5 (125)}$	$\frac{10 (100) - 5 (50)}{35 (350) - 20 (200)}$
Менее 0,8	$\frac{\text{Менее } 2 (20)}{\text{Менее } 3 (30)}$	$\frac{\text{Менее } 5 (50)}{\text{Менее } 10 (100)}$	$\frac{\text{Менее } 5 (50)}{\text{Менее } 10 (100)}$

Примечание. В табл. 115 значения предела прочности на одноосное сжатие R_c образцов приведены в виде дроби: над чертой — в водонасыщенном состоянии, под чертой — природной влажности.

Таблица 116

Виды элювиальных крупнообломочных грунтов по степени выветрелости	Значения k_{uw} при исходных образующих породах	
	магматических и метаморфических	осадочных сцементированных
Невыветрелые	$0 < k_{uw} \leq 0,5$	$0 < k_{uw} \leq 0,33$
Слабовыветрелые	$0,5 < k_{uw} \leq 0,75$	$0,33 < k_{uw} \leq 0,67$
Сильновыветрелые	$0,75 < k_{uw} < 1$	$0,67 < k_{uw} < 1$

приблизенно по данным гранулометрического состава согласно табл. 117.

6.26. Для оценки прочности (крошимости) самых крупных обломков во вращающемся полочном барабане испытывают на истираемость только крупнообломочные фракции (частицы $d \geq 2$ см) грунта. Относительную прочность крупных обломков в этом случае характеризуют коэффициентом истираемости k_e , который вычисляют по формуле

$$k_e = m_1/m_0, \quad (211)$$

где m_1 — масса частиц размером менее 2 мм, которые образуются после испытания крупных обломков на истирание; m_0 — начальная масса испытываемой пробы крупнообломочных фракций грунта.

Крупные обломки, содержащиеся в элювиальных нескальных грунтах, по значениям k_e подразделяют согласно табл. 118.

6.27. При подразделении крупнообломочных элювиальных грунтов на виды по гранулометрическому составу согласно ГОСТ 25100—82 наряду с содержанием крупнообломочных фракций необходимо дополнительно учитывать степень выветрелости (пп. 6.23 и 6.24) и содержание тонкообломочного заполнителя (частицы менее 0,1 мм), характеризующего процесс химического преобразования выветрелого грунта.

В элювиальных глыбовых грунтах, представляющих переходную разность от выветрелых полускальных к крупнообломочным, тонкообломочный заполнитель практически отсутствует, а прочность

Таблица 117

Значения k_{uw}	Процентное содержание по массе фракций размером, мм			
	более 10	2—10	0,1—2	менее 0,1
Менее 0,25	54—66	25—33	9—11	0,9—4,1
0,25—0,50	36—44	35—40	18—22	2,7—3,3
0,51—0,75	27—31	36—44	23—27	5,6—6,4
Более 0,75	10—14	42—46	28—32	11—13

глыб на одноосное сжатие составляет менее 1 МПа (10 кгс/см²). В элювиальных щебенистых, которые оцениваются как невыветрелые, содержание тонкообломочных фракций доходит до 5% по массе. В дресвяных, представляющих переходную разность от крупнообломочных к песчаным и пылевато-глинистым элювиальным грунтам и характеризующихся как сильновыветрелые, тонкообломочных фракций содержится свыше 10 %.

В отличие от переотложенных грунтов в элювиальных крупнообломочных следует выделять щебенисто-дресвяные, которые находятся в слабывветрелом состоянии при содержании частиц менее 0,1 мм до 10 %, а частиц крупнее 10 мм более 25 % по массе.

6.28. Для предварительной оценки сжимаемости элювиальных крупнообломочных магматических пород рекомендуется использовать представленную на рис. 68 корреляционную зависимость модуля деформации E , определенного по штамповым испытаниям, от степени выветрелости k_{uw} . При прочих равных условиях значения E в кварцесодержащих породах на 15—25 % выше, чем в бескварцевых.

Ориентировочные значения модулей деформации E и расчетных сопротивлений R_0 приведены в табл. 119.

6.29. Сопротивляемость сдвигу элювиальных крупнообломочных грунтов находится в обратной зависимости от степени их выветрелости k_{uw} , причем эта зависимость более интенсивно проявляется для кварцесодержащих магматических и осадочных сцементированных типа песчаников.

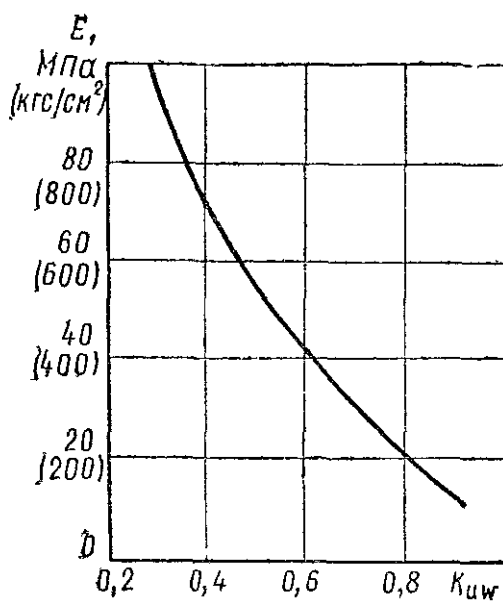


Рис. 68. Зависимость модуля деформации от степени выветрелости грунта

Таблица 118

Наименование обломков по прочности на истирание	Коэффициент истираемости обломков k_e
Очень прочные	$k_e \leq 0,05$
Прочные	$0,05 < k_e \leq 0,2$
Средней прочности	$0,2 < k_e \leq 0,3$
Малопрочные	$0,2 < k_e \leq 0,4$
Непрочные	$k_e > 0,4$

Виды крупнообломочных грунтов по степени выветрелости	Ориентировочные значения E и R_0 , МПа (кгс/см ²), при исходных образующих породах			
	Магматических и метаморфических		осадочных сложенитированных	
	E	R_0	E	R_0
Глыбовые	Не менее 60 (600)		Не менее 50 (500)	
	Не менее 50 (500)		Не менее 40 (400)	
Щебенистые невыветрелые	$\frac{60 (600) - 40 (400)}{50 (500) - 35 (350)}$		$\frac{50 (500) - 40 (400)}{40 (400) - 35 (350)}$	
	$\frac{0,9 (9)}{0,7 (7)}$		$\frac{0,6 (6)}{0,5 (5)}$	
Щебенисто-древянные выветрелые	$\frac{40 (400) - 30 (300)}{35 (350) - 25 (250)}$		$\frac{40 (400) - 30 (300)}{35 (350) - 20 (200)}$	
	$\frac{0,6 (6)}{0,5 (5)}$		$\frac{0,5 (5)}{0,4 (4)}$	
Древянистые сильновыветрелые	Менее 30 (300)		Менее 30 (300)	
	Менее 25 (250)		Менее 20 (200)	
	$\frac{0,5 (5)}{0,4 (4)}$		$\frac{0,4 (4)}{0,3 (3)}$	

Примечание. В группе магматических и метаморфических пород над чертой приведены значения для кварц-содержащих, под чертой для бескварцевых; в группе осадочных сложенитированных над чертой — для песчаников, под чертой — для аргилито-алевролитовых пород.

Таблица 120

Пески	Обозначение характеристик	Нормативные значения s_n , kPa ($кгс/см^2$), φ_n , град. и E , MPa ($кгс/см^2$) при коэффициенте пористости, равном									
		0,45	0,55	0,65	0,75	0,85	1,0	1,2			
Древесянистые	s_n	45 (0,45)	41 (0,41)	39 (0,39)	37 (0,37)	35 (0,35)	34 (0,34)	—			
	φ_n	34	31	28	25	22	19	—			
	E	44 (440)	33 (330)	24 (240)	18 (180)	15 (150)	14 (140)	—			
Крупные и средней крупности	s_n	41 (0,41)	35 (0,35)	29 (0,29)	23 (0,23)	19 (0,19)	—	—			
	φ_n	32	30	27	24	23	—	—			
	E	44 (440)	31 (310)	22 (220)	14 (140)	13 (130)	—	—			
Пылеватые	s_n	58 (0,58)	51 (0,51)	44 (0,44)	39 (0,39)	33 (0,33)	29 (0,29)	21 (0,24)			
	φ_n	34	30	27	24	22	20	18			
	E	48 (480)	40 (400)	29 (290)	21 (210)	16 (160)	12 (120)	10 (100)			

Примечание. Данные таблицы распространяются на элювиальные пески, образованные при выветривании кварцевосодержащих магматических пород; при этом мелкие пески практически отсутствуют, а крупные и средней крупности — мало отличаются по механическим свойствам.

Виды пылевато глинистых грунтов и пределы нормативных значений их показателя текучести	Обозначение характеристик	Нормативные значения c_n , кПа (кгс/см ²), φ_n , град и E , МПа (кгс/см ²) при коэффициенте пористости, равном								
		0,55	0,65	0,75	0,85	0,95	1,05	1,2		
Супеси	$I_L < 0$	c_n	47 (0,47)	44 (0,44)	42 (0,42)	41 (0,41)	40 (0,40)	39 (0,39)	—	
		φ_n	34	31	28	26	25	24	—	
		E	37 (370)	30 (300)	25 (250)	20 (200)	15 (150)	10 (100)	—	
	$0 \leq I_L \leq 0,75$	c_n	42 (0,42)	41 (0,41)	40 (0,40)	39 (0,39)	38 (0,38)	—	—	
		φ_n	31	28	26	25	25	—	—	
		E	25 (250)	18 (180)	14 (140)	12 (120)	11 (110)	—	—	
Суглинки	$0 \leq I_L \leq 0,25$	c_n	57 (0,57)	55 (0,55)	54 (0,54)	53 (0,53)	52 (0,52)	51 (0,51)	50 (0,50)	
		φ_n	24	23	22	21	20	19	18	
		F	27 (270)	25 (250)	23 (230)	21 (210)	19 (190)	17 (170)	14 (140)	
Суглинки	$0,25 < I_L \leq 0,5$	c_n	—	48 (0,48)	46 (0,46)	44 (0,44)	42 (0,42)	40 (0,40)	37 (0,37)	
		φ_n	—	22	21	20	19	18	17	
		E	—	19 (190)	16 (160)	14 (140)	13 (130)	12 (120)	11 (110)	
	Суглинки	$0,5 < I_L \leq 0,75$	c_n	—	—	41 (0,41)	36 (0,36)	32 (0,32)	29 (0,29)	25 (0,25)
			φ_n	—	—	20	19	18	17	16
			E	—	—	15 (150)	13 (130)	11 (110)	10 (100)	9 (90)
Глины	$0 \leq I_L \leq 0,25$	c_n	—	62 (0,62)	60 (0,60)	58 (0,58)	57 (0,57)	56 (0,56)	—	
		φ_n	—	20	19	18	17	16	—	
		E	—	19 (190)	18 (180)	17 (170)	16 (160)	15 (150)	—	
	$0,25 < I_L \leq 0,5$	c_n	—	54 (0,54)	50 (0,50)	47 (0,47)	44 (0,44)	—	—	
		φ_n	—	17	15	13	12	—	—	
		E	—	14 (140)	12 (120)	10 (100)	9,5 (95)	—	—	

Примечание. Данные таблицы распространяются на элювиальные пылевато-глинистые грунты, в которых содержание крупнообломочных частиц ($d \geq 2$ мм) не превышает 20 % по массе.

Изменение k_{uw} в наибольшей степени сказывается на удельном сцеплении c . При возрастании коэффициента выветрелости от 0,2 до 0,8 значения c увеличиваются в 2—2,5 раза независимо от гранулометрического и петрографического составов. Угол внутреннего трения φ находится в прямой зависимости от гранулометрического и петрографического составов и в обратной — от степени выветрелости k_{uw} ; во всех случаях диапазон изменения величины φ не превышает 70—80 %.

6.30. В элювиальных пылевато-глинистых и песчаных грунтах следует выделять их прочноструктурные разновидности — песчаные и глинистые сапролиты, в которых частично сохранена макроструктура исходных пород. Наличие в сапролитах остаточных от исходных пород структурных связей обуславливает при одноосном сжатии образцов таких грунтов в состоянии природной влажности сдвиг в форме скола при значении предела прочности на одноосное сжатие $R_c \geq 0,2$ МПа (2 кгс/см²).

6.31. Песчаные сапролиты за счет повышенного содержания пылеватых частиц имеют незначительную пластичность ($0,01 < I_p \leq 0,03$) и обладают повышенным удельным сцеплением $c \geq 0,03$ МПа (0,3 кгс/см²). Значительное содержание крупнообломочных частиц (обычно свыше 20 % по массе) обуславливает повышенные углы внутреннего трения $\varphi \geq 35^\circ$; по гранулометрическому составу чаще всего характеризуется как пылеватые пески.

6.32. Глинистые сапролиты характеризуются высокими значениями пределов пластичности (обычно $\omega_p \geq 0,25$ и $\omega_L \geq 0,35$), представлены в основном супесями и суглинками с повышенными значениями удельного сцепления $c \geq 0,05$ МПа (0,5 кгс/см²), содержат обломки крупных фракций в количестве свыше 15 % по массе, характеризуются высокими углами внутреннего трения $\varphi \geq 30^\circ$.

6.33. Содержащиеся в элювиальных пылевато-глинистых грунтах выветрелые обломки крупных фракций должны оцениваться по прочности (крошимости) путем испытания их на истираемость во вращающемся полочном барабане согласно п. 6.26.

6.34. Элювиальные песчаные и пылевато-глинистые грунты, характеризующиеся значениями пределов прочности на одноосное сжатие в состоянии природной влажности $R_c < 0,2$ МПа (2 кгс/см²), следует условно относить к слабоструктурным. Для таких грунтов нормативные характеристики прочностных c_n , φ_n и деформационных E свойств согласно п. 2.72 (2.16) могут приниматься по табл. 120 и 121.

Использование данных табл. 120 и 121 для песчаных и пылевато-глинистых сапролитов возможно только для предварительной оценки таких оснований.

6.35. При назначении нормативных характеристик элювиальных пылевато-глинистых грунтов по табл. 121 необходимо учитывать генетический вид исходных пород, умножая величины c , φ и E на соответствующие коэффициенты k_{bc} , $k_{b\varphi}$ и k_{bE} , приведенные в табл. 122.

6.36. Образованные при выветривании алевролитов и аргиллитов элювиальные пылевато-глинистые грунты характеризуются высоким содержанием в них пылеватых фракций и имеют близкие между собой состав и физико-механические свойства. Нормативные характеристики этих грунтов, представленных преимущественно суглинками и глинами, приведены в табл. 123.

6.37. Элювиальные пески, сформировавшиеся в верхних наиболее выветрелых горизонтах грунтов, по своим физическим показателям и механическим свойствам близки к песчаным грунтам магматических кварцесодержащих пород. На элювиальные пески осадочного комплекса могут быть распространены данные табл. 120.

6.38. Нормативные характеристики элювиальных глинистых грунтов карбонатных пород допускается определять по табл. 121 с введением коэффициентов $k_{bc}=1$, $k_{b\varphi}=0,95$ и $k_{bE}=0,7$ к значениям c_n , φ_n и E . При подъеме уровня подземных вод или систематическом замачивании в пылевато-глинистых элювиальных грунтах карбонатных пород развиваются суффозионные процессы, сопровождающиеся просадками оснований.

6.39. Сильновыветрелые кремнисто-глинистые осадочные породы в верхних горизонтах представлены глинистыми диатомитовыми, трепеловыми и опоковыми элювиальными грунтами, характеризующимися высокими показателями пластичности ($w_L=0,7-0,9$; $w_P=0,5-0,6$), пористости ($e>1$) и структурной прочности [более 0,1 МПа (1 кгс/см²)]. Для этих грунтов отмечается линейная связь между осадкой и нагрузкой в пределах значительных давлений [до

Т а б л и ц а 122

Исходные породы	Корректирующие коэффициенты к характеристикам		
	k_{bc}	$k_{b\varphi}$	k_{bE}
Магматические интрузивные:			
граниты, диориты, сиениты	0,85	1	1,1
габбро, перидотиты, дуниты	1,2	1,05	1,2
и др.			
Магматические эффузивные	1,05	0,95	0,9
Метаморфические	0,9	0,95	0,8

Обозначение характеристик	Нормативные значения c_n , кПа (кгс/см ²), φ_n , град, E , МПа (кгс/см ²) при коэффициенте пористости, равном				
	0,45	0,55	0,65	0,75	0,85
c_n	58 (0,58)	48(0,48)	40 (0,4)	35 (0,35)	31 (0,31)
φ_n	29	24	21	19	17
E	25 (250)	21 (210)	17 (170)	13 (130)	10 (100)

Примечание. Данные таблицы распространяются на пылевато-глинистые грунты с показателем текучести $I_L \leq 0,25$.

1—1,5 МПа (10—15 кгс/см²)], а также высокие прочностные характеристики [$c=0,05—0,15$ МПа (0,5—1,5 кгс/см²), $\varphi=25—30^\circ$].

Дополнительное выветривание таких грунтов (особенно при периодическом замачивании и высушивании) сопровождается резким снижением прочности и возрастанием сжимаемости.

6.40. Расчетные сопротивления оснований из элювиальных не скальных грунтов, используемые при расчете по деформациям, устанавливаются согласно общим требованиям расчета оснований по деформациям, приведенным в разд. 2.

6.41. Расчетные сопротивления оснований R_0 из элювиальных крупнообломочных, из песчаных и пылевато-глинистых грунтов — следует назначать по табл. 119, 124 и 125. При использовании указанных таблиц следует руководствоваться положениями разд. 2, при этом значениями R_0 из табл. 119 допускается пользоваться для зданий и сооружений II и III классов, а приведенными в табл. 124 и 125 — III класса (при назначении окончательных размеров фундаментов).

6.42. Глубина сжимаемой толщи для элювиальных не скальных грунтов, представленных разнородным гранулометрическим составом от глыбо-щебенистых до пылевато-глинистых, должна устанавливаться при условии ограничения ее глубины, исходя из приведенных в табл. 126 величины дополнительного напряжения от внешней нагрузки σ_{zp} и напряжения от собственного веса грунта на этой глубине σ_{zg} .

6.43 (6.4). При расчетных деформациях основания, сложенного элювиальными грунтами, больше предельных или недостаточной несущей способности основания должны предусматриваться следующие мероприятия в соответствии с указаниями пп. 2.291—2.295 (2.67—2.71):

устройство уплотненных грунтовых распределительных подушек из песка, гравия, щебня или крупнообломочных грунтов с обломками исходных горных пород, в частности при неровной поверхности скальных грунтов;

Таблица 124

Виды песчаных грунтов	Коэффициент пористости e	Условные расчетные сопротивления оснований R_0 , МПа (кгс/см ²), из элювиальных песчаных грунтов
Дресвянистые независимо от влажности	0,5	0,6 (6)
	0,7	0,45 (4,5)
	0,9	0,3 (3)
Крупные и средней крупности независимо от влажности	0,5	0,5 (5)
	0,7	0,35 (3,5)
	0,9	0,25 (2,5)
Пылеватые в маловлажном и во влажном состоянии	0,5	0,55 (5,5)
	0,7	0,4 (4)
	0,9	0,3 (3)
	1,1	0,2 (2)

Примечания: 1. Приведенные в таблице значения R_0 относятся к элювиальным песчаным грунтам, образованным при выветривании магматических кварцсодержащих пород и осадочных цементированных песчаников.

2. Значение R_0 для грунтов с промежуточными значениями e допускается определять по интерполяции.

3. Для пылеватых песков в насыщенном водой состоянии значения R_0 устанавливаются путем введения коэффициента 0,8 к соответствующим значениям e .

удаление из верхней зоны основания включений скальных грунтов, полную или частичную замену рыхлого заполнителя «карманов» и «гнезд» выветривания в скальных грунтах щебнем, гравием или песком с уплотнением.

В случае недостаточности этих мероприятий следует предусматривать применение свайных фундаментов, способа выравнивания осадок основания или конструктивных мероприятий в соответствии с требованиями разд. 2.

6.44. Устройство уплотненных грунтовых распределительных подушек из среднего и крупного песка, жесткого (не элювиального) гравия и щебня следует применять преимущественно на площадках, сложенных продуктами выветривания глинистых цементированных осадочных пород. В отдельных случаях может быть допущено устройство подушек из элювиальных крупнообломочных грунтов с невыветрелыми обломками.

На площадках, сложенных продуктами выветривания магматических и песчаных цементированных пород, для устройства грунтовых подушек необходимо применять элювиальные крупнообломоч-

Таблица 125

Виды глинистых грунтов	Коэффициент пористости e	Условные расчетные сопротивления оснований R_0 , МПа (кгс/см^2) из элювиальных глинистых грунтов при их показателе текучести	
		$I_L=0$	$I_L=1$
Супеси	0,5	0,3 (3)	0,25 (2,5)
	0,7	0,25 (2,5)	0,2 (2)
Суглинки	0,5	0,3 (3)	0,25 (2,5)
	0,7	0,25 (2,5)	0,18 (1,8)
	0,9	0,2 (2)	0,13 (1,3)
	1,1	0,15 (1,5)	0,10 (1)
Глины	0,6	0,5 (5)	0,3 (3)
	0,8	0,3 (3)	0,2 (2)
	1,1	0,25 (2,5)	0,15 (1,5)
	1,25	0,2 (2)	0,10 (1)

Примечания. 1. Приведенные в таблице значения R_0 относятся к элювиальным глинистым слабоструктурным грунтам, образованным при выветривании магматических пород. Для глинистых аргиллитов-алевролитовых грунтов следует вводить корректирующий коэффициент 0,9.

2. Для глинистых грунтов с промежуточными значениями e и I_L допускается определять величины R_0 по интерполяции, вначале по e для значений $I_L=0$ и $I_L=1$, затем по I_L между значениями R_0 для $I_L=0$ и $I_L=1$.

ные грунты, а также элювиальные дресвянистые крупные и средней крупности пески. Грунтовые распределительные подушки следует применять также в условиях значительной сжимаемости элювиальных пылевато-глинистых и песчаных грунтов, находящихся в обводненном состоянии.

6.45. Удаление из верхней зоны сжимаемых грунтов скальных включений (скальные «жилы», «шапки») производится путем их выборки на глубину, определяемую расчетом, и последующего устройства распределительной подушки из местного уплотненного грунта, в том числе разработанного скального.

6.46. Для «карманов» и «гнезд» выветривания глубиной до 2—3 м необходимо производить их полную расчистку с заполнением щебнем скальных пород или крупнообломочными неветрелыми или слабоветрелыми грунтами с последующим уплотнением. При большей глубине «карманов» выветривания высота необходимой расчистки определяется требованиями расчета по деформациям; при

Т а б л и ц а 126

Виды грунтов	Отношение σ_{zp}/σ_{zg} для определения условной величины сжимаемой толщи основания
Глинистые и песчаные (содержание частиц крупнее 2 мм до 25 % по массе)	0,2
Глинистые и песчаные, дресвянистые, глинистые щебенистые (содержание частиц крупнее 2 мм от 25 до 50 % по массе)	0,35
Дресвяные	0,5
Щебенисто-дресвяные	0,65
Щебенистые	0,8
Глыбовые	1

этом давление, передаваемое на подстилающий грунт, не должно превышать величины расчетного сопротивления грунта основания.

6.47. При расположении здания или сооружения большей частью на скальном, полускальном или глыбо-щебенистом грунте целесообразно производить частичную выборку под оставшейся частью элювиальных песчаных или пылевато-глинистых грунтов с устройством уплотненной распределительной подушки из скального щебня или крупнообломочного невыветрелого или слабовыветрелого грунта.

Нормативное значение модуля деформации распределительной подушки из уплотненного щебня выветрелых скальных, полускальных и крупнообломочных невыветрелых грунтов рекомендуется принимать не менее 50 МПа (500 кгс/см²); для крупнообломочных со слабо- и сильновыветрелыми обломками не менее 40 МПа (400 кгс/см²).

6.48. (6.5). В проекте оснований и фундаментов должна предусматриваться защита элювиальных грунтов от разрушения атмосферными воздействиями и водой в период устройства котлованов. Для этой цели следует применять водозащитные мероприятия, не допускать перерывы в устройстве оснований и последующем возведении фундаментов; предусматривать недобор грунтов в котловане; применять взрывной способ разработки скальных грунтов лишь при условии мелкошпуровой отпалки.

6.49. При отсутствии данных опытного определения снижения прочности элювиальных грунтов во время пребывания их в открытых котлованах в проекте оснований и фундаментов следует принимать ориентировочные значения защитного слоя (недобора) грунта, которые должны быть не менее: для пылевато-глинистых аргиллито-алевролитовых грунтов — 0,3; для магматических пылевато-глинистых и песчаных, а также крупнообломочных аргиллито-алевролитовых грунтов — 0,2 м и — для прочих видов элювиальных грунтов — 0,15 м.

При наличии в элювиальных грунтах осадочных пород полого-залегających углистых и сажистых прослоев, выходящих на отметку заложения фундаментов, величина недобора должна приниматься не менее 0,5 м.

6.50. При разработке котлованов до проектной отметки защитный слой может быть выполнен грунтом нарушенной структуры с последующим его уплотнением (катками, трамбовками).

При длительном производстве работ следует применять поверхностное уплотнение элювиальных грунтов на отметке подошвы фундаментов (с учетом величины недобора на понижение уплотняемой поверхности). Минимальная толщина уплотненного слоя должна составлять в песчаных и пылевато-глинистых грунтах не менее 0,5 м и в крупнообломочных — 0,3. При высокой влажности глинистых и пылеватых песчаных грунтов поверхность грунта перед уплотнением следует покрывать слоем щебня скальных пород или невыветрелого крупнообломочного грунта толщиной 0,3 м. В аргиллито-алевролитовых грунтах уплотняемую поверхность следует предварительно (за 6—12 ч) увлажнить для пропитки грунта не менее чем на глубину защитного уплотненного слоя.

7. ОСОБЕННОСТИ ПРОЕКТИРОВАНИЯ ОСНОВАНИЙ СООРУЖЕНИЙ, ВОЗВОДИМЫХ НА ЗАСОЛЕННЫХ ГРУНТАХ

7.1 (7.1). Основания, сложенные засоленными грунтами, должны проектироваться с учетом их особенностей, обуславливающих:

образование при длительной фильтрации воды и выщелачивании солей суффозионной осадки s_{sf} ;

изменение в процессе выщелачивания солей физико-механических свойств грунта, сопровождающееся, как правило, снижением его прочностных характеристик;

набухание или просадку грунтов при замачивании;

повышенную агрессивность подземных вод к материалам подземных конструкций за счет растворения солей, содержащихся в грунте.

7.2. В результате проведения инженерно-геологических изысканий в районах распространения засоленных грунтов должны быть установлены:

условия залегания засоленных грунтов (толщина слоя, литологические особенности, распространение по площади и глубине);

форма, размер, характер распределения солей (прослой, линзы, точечные вкрапления и их скопления и т. д.); степень кристаллизации и дисперсности солей (кристаллы, друзы, тонкодисперсные присыпки, соли в виде цемента или обволакивающие частицы);

качественный и количественный состав солей в грунте; типы засоленных грунтов, их генезис, взаимосвязь степени и характера засоленности с литологическим составом и условиями залегания;

значение относительного суффозионного сжатия ϵ_{sf} и начального давления суффозионного сжатия p_{sf} , количественные закономерности изменения физико-химических и механических свойств засоленных грунтов во времени в процессе выщелачивания солей;

гидрогеологические, гидрологические и гидрохимические условия площадки строительства (минерализация и состав поверхностных и подземных вод); характер возможного передвижения подземных вод в грунтах (гравитационное, капиллярное, осмотическое);

прогноз схемы фильтрационного потока в основании фундаментов сооружения (вертикальная, горизонтальная); скорость движения потока, проницаемость грунтов;

прогноз повышения уровня подземных вод или длительного обводнения засоленных грунтов в основании фундаментов сооружений в процессе их эксплуатации;

влияние климатических и геоморфологических условий, а также хозяйственной деятельности человека (техногенных факторов) на развитие процессов засоления и рассоления грунтов, формы и размеры их проявления;

опыт строительства в аналогичных грунтовых условиях;

данные о деформациях существующих зданий и сооружений, возведенных и эксплуатируемых в аналогичных грунтовых условиях.

7.3. Образцы засоленных грунтов отбирают при инженерно-геологических изысканиях для определения химических и физико-механических свойств и установления в лабораторных условиях характера изменения этих свойств в процессе выщелачивания солей.

Для этой цели необходимо вначале отобрать характерные типовые образцы, предназначенные для подробных химических анализов. В дальнейшем отбирают образцы для массовых химических анализов, при которых определяют только степень засоления грунтов и качественный состав солей. По специальному заданию определяют емкость поглощения и состав обменных катионов засоленного грунта. Образцы, предназначенные для химического анализа, могут иметь нарушенную структуру и отбираться при относительно равномерном распределении солей в грунте в виде сплошной бороздовой пробы массой в 1—1,5 кг. В грунтах, содержащих соли в виде линз, прослоев, скоплений и т. д., опробование должно производиться из каждого характерного участка толщи.

В отчетах об инженерно-геологических изысканиях следует давать детальное описание солевых включений (их количество на единицу площади или объема, размеры и т. д.).

Для лабораторных исследований механических свойств засоленных грунтов следует отбирать образцы природной структуры.

7.4. Содержание легкорастворимых солей следует определять с помощью водной вытяжки, а среднерастворимых — с помощью солянокислой вытяжки.

Водная вытяжка. Отбирают среднюю пробу грунта (300—500 г), растирают его и просеивают через сито в 1 мм. Определяют гигроскопическую влажность грунта. Отбирают «среднюю аналитическую пробу» — 50 или 100 г (в зависимости от качественно-количественной пробы на Cl^- и SO_4^{2-}). К навеске прибавляют пятикратное (1:5) количество дистиллированной воды, лишенной CO_2 (если в грунте содержится большое количество сульфата натрия, то лучше приготовить вытяжку 1:10). Смесь взбалтывают в течение 5 мин, после чего вытяжку полностью отфильтровывают через фильтр из плотной бумаги.

Солянокислая вытяжка. Из воздушно-сухого грунта, просеянного через сито 0,25 мм, берут навеску 2,5 г из расчета на абсолютно сухую массу. Разрушают карбонаты крепкой соляной кислотой (1:1). Замачивают навеску в 125 см³ соляной кислоты 0,2 н концентрации (соотношение грунта к кислоте 1:50), тщательно перемешивают и оставляют в течение 12 ч. Затем раствор отфильтровывают в мерную колбу (250 мл). Остаток на фильтре промывают соляной кислотой (0,2 н) до отрицательной реакции на Ca^{2+} и SO_4^{2-} . Фильтр с осадком прокаливают в тигле и определяют силикатную часть грунта. Фильтрат в колбе доливают до отметки дистиллированной водой и используют для дальнейших определений.

Анализ водной вытяжки производят по общепринятым методам с определением величины сухого остатка, рН и содержания ионов CO_3^{2-} , HCO_3^- , Cl^- , SO_4^{2-} , Ca^{2+} , Mg^{2+} , Na^+ , K^+ в мг-экв на 100 г породы или в процентах к массе породы.

По результатам анализа солянокислой вытяжки определяют содержание гипса, а также сульфат-, кальций- и магний-ионов в процентах к массе абсолютно сухого грунта.

7.5. При проектировании оснований следует учитывать, что в процессе выщелачивания солей из грунта изменяются его физико-механические и химические свойства: пластичность, гранулометрический состав, пористость, плотность частиц, фильтрационные свойства, прочностные и деформационные характеристики, солевой состав и степень засоления грунта.

7.6 (7.2). Засоленные грунты характеризуются относительным суффозионным сжатием ϵ_{sf} , определяемым, как правило, полевыми испытаниями статической нагрузкой с длительным замачиванием, а для детального изучения отдельных участков

строительной площадки — дополнительно лабораторными методами (компрессионно-фильтрационными испытаниями).

При наличии результатов изысканий и опыта строительства в аналогичных инженерно-геологических условиях относительное суффозионное сжатие допускается определять только лабораторными методами.

7.7. Значения относительного суффозионного сжатия ϵ_{sf} и начального давления суффозионного сжатия p_{sf} следует определять в лабораторных условиях по ГОСТ 25585—83, а в полевых условиях — с учетом «Рекомендаций по определению деформационных свойств засоленных грунтов в полевых и лабораторных условиях. НИИОСП, М., 1980».

Количество полевых и лабораторных испытаний по определению относительного суффозионного сжатия назначается в зависимости от класса и конструктивных особенностей сооружения, инженерно-геологических условий площадки, сроков проведения и стадии изысканий, опыта строительства в аналогичных грунтовых условиях.

При наличии сопоставимых результатов полевых и лабораторных исследований допускается при расчете величины относительного суффозионного сжатия ϵ_{sf} использовать эмпирические коэффициенты, корректирующие данные лабораторных испытаний засоленных грунтов по результатам полевых испытаний в аналогичных грунтовых условиях.

Для предварительных расчетов суффозионной осадки основания при строительстве сооружений I и II классов и для окончательных расчетов при строительстве сооружений III класса допускается определять значение относительного суффозионного сжатия ϵ_{sf} глинистых загипсованных грунтов (суглинки — $w=0,02—0,04$; $I_L=0,08—0,12$; $\rho_d=1,2—1,6$ г/см³; $e=0,75—1,1$; супеси — $w=0,01—0,03$; $I_L=0,03—0,07$; $\rho_d=1,4—1,45$ г/см³; $e=0,9—1$) по формуле

$$\epsilon_{sf} = k_1 d_0 \rho_d \beta^n / \rho_g, \quad (212)$$

где k_1 — коэффициент (зависящий от вида грунта, содержания гипса и давления), принимаемый по табл. 127; d_0 — начальное содержание гипса в грунте, доли единицы; ρ_d — начальная плотность сухого грунта, г/см³; ρ_g — плотность частиц гипса, г/см³; β — степень выщелачивания, доли единицы; n — коэффициент, принимаемый для суглинков $n=1$, для супесей $n=1/3$.

7.8 (7.3). Нормативное значение ϵ_{sf} следует определять в соответствии с требованиями обязательного прил. 2 (см. п. 7.24 (26 прил. 2)).

Расчетное значение ϵ_{sf} допускается принимать равным нормативному значению, полагая в формуле (1) коэффициент надежности по грунту $\gamma_g=1$.

Т а б л и ц а 127

Вид грунта	Содержание гипса, доли ед	Значение коэффициента k_1 при давлении, МПа			
		0,1	0,2	0,3	0,4
Супесь	0,1	0,86	0,70	0,52	0,43
	0,2	0,95	0,90	0,83	0,76
	0,3	0,97	0,95	0,90	0,85
Суглинок	0,1	0,08	0,15	0,30	0,46
	0,2	0,15	0,27	0,50	0,84
	0,3	0,45	0,60	0,80	1,10
	0,4	0,85	0,96	1,07	1,30
	0,5	1,08	1,15	1,22	1,38

7.9. (7.4). Расчет оснований, сложенных засоленными грунтами, должен производиться в соответствии с требованиями разд. 2. Если засоленные грунты являются просадочными или набухающими, следует учитывать соответственно требования разд. 3 и 4.

Деформации основания необходимо определять с учетом осадки от внешней нагрузки, просадки, набухания или усадки и суффозионной осадки.

Суффозионную осадку следует определять в соответствии с указаниями пп. 7.24—7.28 (обязательного прил. 2).

При отсутствии возможности длительного замачивания грунтов и выщелачивания солей деформации основания определяются как для незасоленных грунтов исходя из деформационных характеристик грунтов при полном водонасыщении.

7.10. Осадка уплотнения грунта определяется как для обычных незасоленных грунтов с использованием деформационных характеристик грунтов естественной влажности.

При проектировании оснований, сложенных засоленными просадочными грунтами, необходимо учитывать, что мероприятия, ликвидирующие просадочность (предварительное замачивание, уплотнение трамбовками, химическое закрепление), практически исключают возможность развития суффозионной осадки. Расчет суффозионной осадки в этих грунтах должен производиться в том случае, когда фактическое среднее давление на основание под фундаментами сооружения не превышает начального просадочного давления грунта и отсутствуют мероприятия, устраняющие просадочные свойства грунта.

7.11. Максимальные и средние суффозионные осадки, разность осадок и крены отдельных фундаментов и сооружения в целом необходимо рассчитывать с учетом неравномерности замачивания основа-

ния, схемы фильтрационного потока в пределах отдельного фундамента или контура сооружения, неоднородности распределения солей в грунте по площади и по глубине основания.

Расчет суффозионной осадки основания, сложенного грунтами с легкорастворимыми солями и загипсованными песками, следует выполнять в пределах зоны суффозионной осадки, условно ограничиваемой глубиной сжимаемой толщи H_c п. 2.218 (6 прил. 2) или линейно-деформируемого слоя конечной толщины в соответствии с указаниями разд. 2.

В случае длительного обводнения таких грунтов в процессе строительства и эксплуатации сооружения принимается, что в пределах сжимаемой толщи или линейно-деформируемого слоя грунты подвергаются полному рассолению, т. е. степень выщелачивания $\beta = 1$.

7.12. При расчете суффозионных осадок оснований, сложенных загипсованными пылевато-глинистыми грунтами, принимается, что:

длина зоны, в пределах которой возможно выщелачивание гипса (выщелачиваемая зона H_l), ограничена условием предельного насыщения гипсом фильтрующей жидкости;

в процессе фильтрации происходит развитие выщелачиваемой зоны, т. е. увеличивается ее длина и уменьшается содержание гипса в грунте в направлении движения фильтрационного потока;

суффозионные осадки основания имеют место только в пределах выщелачиваемой зоны и нарастают по мере ее развития.

7.13. При расчете суффозионных деформаций основания, сложенного загипсованными пылевато-глинистыми грунтами, необходимо принять схему фильтрационного потока в основании фундамента (рис. 69).

При расчете суффозионных осадок основания по схеме 1 вначале следует определить состояние выщелачиваемой зоны, т. е. ее длину и распределение в ней гипса в расчетный момент времени. Для этого в пределах сжимаемой толщи основания необходимо выделить слои с различным содержанием гипса (рис. 70). При этом начальное распределение гипса в грунте представляется в виде ступенчатой функции $d_0(z)$. Выделенные слои разбиваются на более мелкие, толщиной 0,5 м, для которых производится расчет процесса рассоления.

Если основание сложено однородным грунтом, то начальное содержание гипса принимается постоянным в пределах зоны суффозионной осадки $d_0(z) = \text{const}$, а вся зона разбивается на слои по 0,5 м (рис. 71).

При расчете суффозионных деформаций в случае фильтрации по схеме 1 (см. рис. 69) зона суффозионной осадки в основании фундамента ограничивается глубиной H_c п. 2.218 (6, прил. 2), где суммарные вертикальные напряжения от нагрузки фундамента и собственного

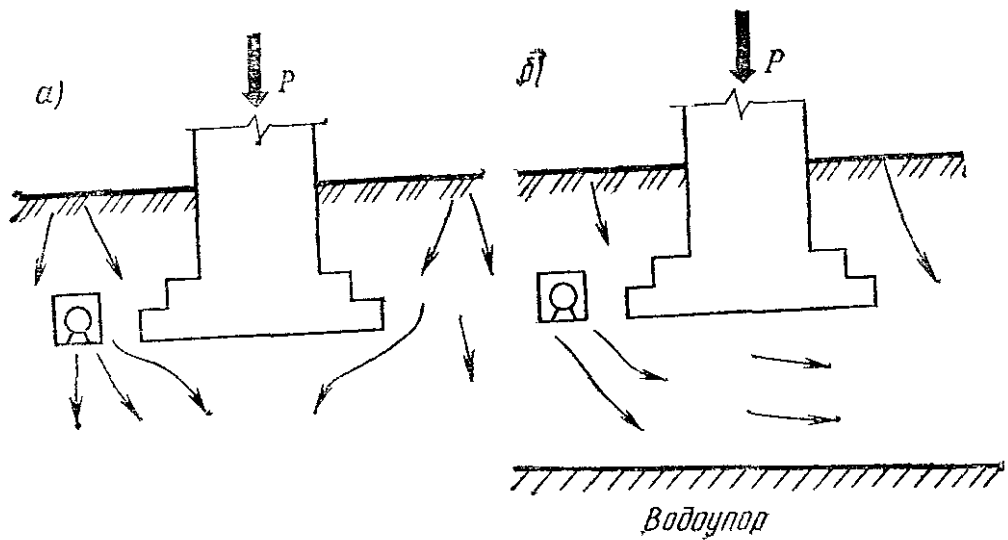


Рис. 69. Схемы замачивания основания фундаментов

a — равномерная вертикальная фильтрация в бесконечность; **б** — горизонтальная фильтрация в слое ограниченной толщины

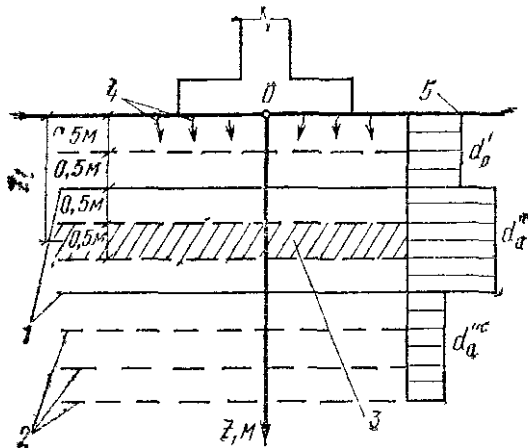


Рис. 70. Схема для расчета расселения неоднородного основания при вертикальной фильтрации

1 — границы слоев с различным содержанием гипса; 2 — границы расчетных слоев; 3 — расчетный слой; 4 — направление фильтрации; 5 — начальная эпюра относительного содержания гипса $d_0(z)$

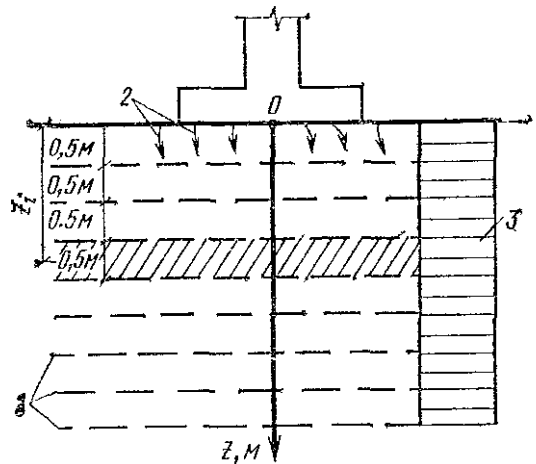


Рис. 71. Схема для расчета расселения однородного основания при вертикальной фильтрации

1 — границы расчетных слоев; 2 — направление фильтрации; 3 — начальная эпюра относительного содержания гипса $d_0(z) = \text{const}$

веса грунта равны начальному давлению суффозионного сжатия p_{sf} .

Значение p_{sf} соответствует давлению, при котором $\varepsilon_{sf} = 0,01$.

Если на расчетный момент времени $H_t < H_c$, расчет суффозионной осадки следует производить только в пределах выщелачиваемой зоны. При $H_t > H_c$ расчет осадки необходимо выполнять в пределах сжимаемой толщи (рис. 72). Распределение напряжений в грунте от веса фундамента (сооружения) принимается в первом случае по схеме линейно-деформируемого слоя конечной толщины, а во вто-

ром — линейно-деформируемого полупространства.

После разбивки основания на слои следует определить количество оставшегося в твердой фазе гипса в расчетный момент времени последовательно в каждом слое, начиная с верхнего. При этом слой, в котором содержание гипса будет равно начальному, является нижней границей выщелачиваемой зоны. Для нижележащих слоев расчет растворения гипса производить не следует.

Количество оставшегося в твердой фазе гипса d_i в i -м слое на расчетный момент времени t следует определять по формуле

$$d_i = d_{0i} (z_i) \left(1 + e^{\tau - x_i - q_i} e^{-q_i} \right)^{-1}, \quad (213)$$

где d_{0i} — начальное массовое содержание гипса в i -ом слое, доли единицы; z_i — координата середины i -го слоя, м; τ — приведенное время; x_i — приведенная координата для середины i -го слоя; q_i — приведенная масса.

Значения τ , x_i , q_i следует определять по формулам

$$\tau = \gamma_l t / \mu; \quad (214)$$

$$x_i = \gamma_l z_i / v; \quad (215)$$

$$q_i = \gamma_l \rho_d \left[0,5 \sum_{i=1}^k d_{0i} + 0,25 d_{0(k+1)} \right] / [v \mu (c_m - c_0)], \quad (216)$$

где t — время эксплуатации сооружения (расчетный момент времени), сут; γ_l — коэффициент растворения, сут⁻¹; ρ_d — плотность сухого грунта, т/м³; v — скорость фильтрации, м/сут; μ — недостаток насыщения, доли единицы; c_m — концентрация насыщения фильтрующей воды гипсом, т/м³; c_0 — концентрация гипса в воде на участке входа ее в загипсованный грунт, т/м³; k — число слоев, лежащих выше i -го слоя.

Методика определения коэффициента растворения γ_l в полевых условиях приведена в «Рекомендациях по расчету суффозионных деформаций оснований зданий и сооружений, возводимых на загипсованных грунтах. НИИОСП. М., 1983 г.», а в лабораторных условиях — в «Методических указаниях по оценке растворения засолен-

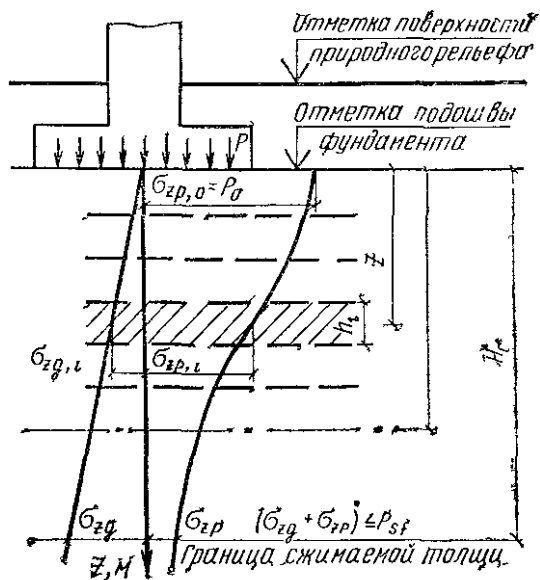


Рис. 72. Схема для расчета деформаций при вертикальной фильтрации

ных грунтов в теле и основании гидротехнических сооружений. ВНИИ ВОДГЕО. М., 1960».

Недостаток насыщения μ определяется по формуле

$$\mu = 0,13 + 0,7 \lg k_f, \quad (217)$$

где k_f — коэффициент фильтрации, м/сут.

Недостаток насыщения μ имеет следующие ориентировочные значения: для песков, у которых d_{50} равно 0,1; 0,2 и 0,5 мм (d_{50} — диаметр частиц грунта, составляющих 50 % по массе), значение μ соответственно равно 0,18; 0,25 и 0,28, для супесей $\mu = 0,05—0,015$, для суглинков $\mu = 0,01—0,1$.

Степень выщелачивания β_i для каждого слоя определяется по формуле

$$\beta_i = 1 - d_i/d_{0i}. \quad (218)$$

Для каждого расчетного слоя определяется значение относительного суффозионного сжатия ϵ_{sf} , соответствующего данной степени выщелачивания.

7.14. Деформации оснований при фильтрации по схеме 2 (см. рис. 69) следует рассчитывать с учетом развития во времени выщелачиваемой зоны в горизонтальном направлении и изменяющейся неоднородности деформационных свойств грунтов основания в пределах площади фундамента или контура сооружения.

Вначале необходимо установить состояние выщелачиваемой зоны в основании фундамента на расчетный момент времени. Для установленного состояния выщелачиваемой зоны следует определить осадку сторон фундамента и его крен.

При расчете состояния выщелачиваемой зоны начальное содержание гипса в грунте принимается постоянным ($d_0 = \text{const}$) как по глубине загипсованной толщи, так и по площади фундамента и в его окрестности (рис. 73), и равным среднему значению загипсованности толщи.

Разбивку основания на вертикальные слои шириной по 0,5 м следует производить в пределах от $z=0$ до $z=l+2L+1$, где l — расстояние от входного участка фильтрационного потока до фундамента, м, $2L$ — ширина фундамента, м. Входным участком фильтрационного потока ($z=0$) считается вертикальная плоскость, примыкающая к источнику замачивания.

Расчет состояния выщелачиваемой зоны следует производить в соответствии с указаниями п. 7.13, при этом направление формирования и перемещения выщелачиваемой зоны принимается горизонтальным.

7.15 (7.5). Расчетное сопротивление R основания, сложенного засоленными грунтами, при возможности длительного замачивания грунтов и выщелачивания солей вычисляется по формуле

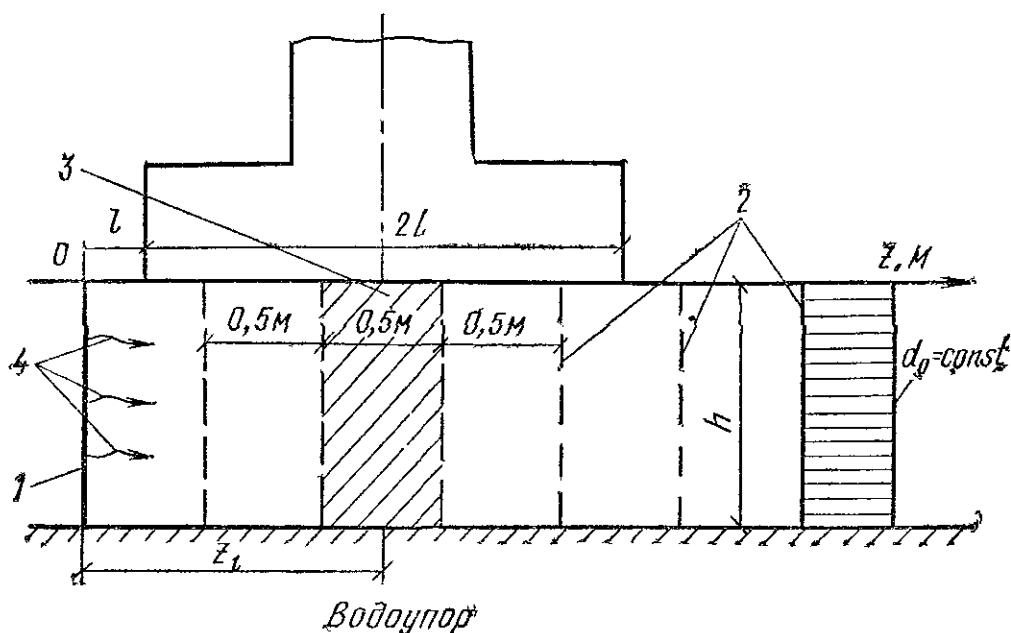


Рис. 73. Схема для расчета рассоления основания при горизонтальной фильтрации

1 — входной участок фильтрационного потока; 2 — границы расчетных слоев; 3 — расчетный слой; 4 — направление фильтрации

(33(7)) с использованием расчетных значений прочностных характеристик (φ_{II} и c_{II}), полученных для грунтов в водонасыщенном состоянии после выщелачивания солей.

При невозможности длительного замачивания грунтов и выщелачивания солей расчетное сопротивление основания следует определять по формуле (33(7)) с использованием прочностных характеристик, полученных для засоленных грунтов в водонасыщенном состоянии.

7.16. При расчете значения R для частично или полностью выщелоченных грунтов коэффициент условий работы грунтового основания в формуле (33(7)) для загипсованных суглинков с начальным содержанием гипса $d_0 < 20\%$ принимается $\gamma_{c1} = 1,1$, а для суглинков с $d_0 > 20\%$ и для всех загипсованных супесей $\gamma_{c1} = 1$.

Коэффициент условий работы сооружения во взаимодействии с основанием принимается $\gamma_{c2} = 1$.

Коэффициент k при определении прочностных характеристик в лабораторных условиях в приборах трехосного сжатия и в полевых условиях методом сдвига целика принимается $k = 1$, а при определении в лабораторных условиях в приборах одноплоскостного среза и по таблицам — $k = 1,1$.

7.17 (7.6). При расчетных деформациях основания, сложенного засоленными грунтами, больше предельных или недостаточной несущей способности основания должны предусматриваться водозащитные мероприятия и в случае необходимости следующие

мероприятия в соответствии с указаниями пп. 2.291—2.295 (2.67—2.71):

- конструктивные мероприятия;
- частичная или полная срезка засоленных грунтов с устройством подушки из глинистых грунтов;
- прорезка толщи засоленных грунтов глубокими фундаментами;
- закрепление или уплотнение грунтов;
- предварительное рассоление грунтов;
- комплекс мероприятий, включающий водозащитные и конструктивные мероприятия, а также устройство грунтовой подушки.

7.18. При устройстве подушки из глинистых грунтов в основании сооружений предельное содержание солей и степень уплотнения грунта должны устанавливаться по данным специальных исследований и зависят от значений действующих на основание нагрузок, свойств грунта, класса и конструктивных особенностей сооружения, возможных условий замачивания основания.

Прорезку засоленных грунтов столбчатыми фундаментами целесообразно производить при толщине слоя не более 4—5 м. При наличии в основании сооружения грунтов «гипсового» горизонта (с содержанием гипса $d_0 > 35—40\%$) заглубление фундамента в нижележащие грунты должно составлять не менее 0,2 м для суглинков и супесей и 0,3 м — для песков.

7.19. При толщине слоя засоленных грунтов свыше 4—6 м рекомендуется устраивать фундаменты из забивных или буронабивных свай. В этом случае при проектировании необходимо учитывать некоторое уменьшение прочности грунта вдоль боковой поверхности сваи в результате выщелачивания солей, а также возможное снижение сопротивления сваи действию горизонтальной нагрузки при наличии в пределах верхней части основания грунтов «гипсового» горизонта.

При проектировании свай в засоленных грунтах особое внимание следует уделять антикоррозионным мероприятиям для защиты тела сваи от агрессивного воздействия вод и грунтов. При работе свай в сильнозасоленных грунтах, а также при наличии высокоминерализованных грунтовых вод обязательным условием является применение свай из особоплотного бетона (с $V/C \leq 0,45$, водопроницаемостью В-8) на сульфатостойком портландцементе. Если степень агрессивности среды превышает норму, допустимую для особоплотного бетона на сульфатостойком портландцементе, следует предусматривать защитные покрытия, пропитку или введение в бетон недорогих добавок (отходов различных производств). Для повышения стойкости буронабивных свай в высокоминерализованных водах рекомендуется изготавливать их с применением барийсодержащего портландцемента

(БСПЦ), обладающего высокой стойкостью в агрессивных средах. Допускается применять буронабивные сваи, изготовленные из бетона с В/Ц=0,55 на БСПЦ, в водонасыщенных грунтах при содержании в воде сульфатов (SO_4^{2-}) до 10000 мг/л без дополнительных антикоррозионных мероприятий.

7.20. При строительстве на загипсованных грунтах, имеющих повышенную пористость и неоднородный гранулометрический состав, следует применять гидроизолирующие составы, которые образуют на поверхности частиц покрытия, исключающие растворение и вынос гипса. К таким относятся, например, маловязкие неводные растворы на основе лака этиноля, включающие следующие компоненты: лак этиноль, битум БН-IV, ксилол, хлорпарафин или 5 %-ный раствор NaOH в этиловом спирте.

7.21. При проектировании оснований, сложенных загипсованными песками и глинистыми грунтами, содержащими большое количество легкорастворимых солей ($d_0 > 5\%$), рекомендуется предусматривать предварительное замачивание (рассоление) грунтов и последующее их уплотнение. При рассолении глинистых грунтов в котловане рекомендуется устраивать песчаные дренажи.

7.22. При проектировании сооружений на крупнообломочных засоленных грунтах, имеющих небольшую толщину, рекомендуется осуществлять прорезку толщи засоленного грунта с установкой фундаментов на незасоленные грунты или предусматривать конструктивные мероприятия.

7.23. В случае если основание сложено грунтами «гипсового» горизонта или крупнообломочными грунтами, имеющими большую мощность, рекомендуется предусматривать комплекс мероприятий, включающий водозащитные и конструктивные мероприятия, а также устройство грунтовой подушки.

При высокой степени засоления грунтов рекомендуется применять следующие мероприятия:

прекращение или замедление движения фильтрационного потока (глинистые, силикатные, битумные, цементные водонепроницаемые завесы);

снижение растворяющей способности грунтовых вод (искусственное насыщение фильтрационного потока солями).

Определение суффозионной осадки

7.24. (26 прил. 2). Суффозионная осадка основания s_{sf} , сложенного засоленными грунтами, определяется по формуле

$$s_{sf} = \sum_{i=1}^n \varepsilon_{sf,i} h_i, \quad (219)$$

где $\varepsilon_{sf,i}$ — относительное суффозионное сжатие грунта i -го слоя при давлении p , равном суммарному вертикальному напряжению на рассматриваемой глубине от внешней нагрузки σ_{zp} и собственного веса грунта σ_{zg} , определяемое по указаниям п. 7.28 (27 прил. 2); h_i — толщина i -го слоя засоленного грунта; n — число слоев, на которое разбита зона суффозионной осадки засоленных грунтов.

7.25. Для оснований, сложенных грунтами с легкорастворимыми солями и загипсованными песками, значение s_{sf} определяется в пределах зоны суффозионной осадки, определяемой согласно указаниям п. 7.11 (см. рис. 72).

При расчете оснований, сложенных загипсованными глинистыми грунтами, необходимо учитывать схему фильтрационного потока в основании сооружения (п. 7.13).

7.26. Суффозионная осадка основания на расчетный момент времени при фильтрации по схеме 1 определяется по формуле

$$s_{sf} = 0,5 \sum_{i=1}^n \varepsilon_{sf,i}. \quad (220)$$

Обозначения те же, что и в формуле (219) (26 прил. 2).

Пример расчета суффозионной осадки при вертикальной фильтрации (схема 1) через пять лет после начала эксплуатации сооружения. Основание сложено однородным грунтом ($d_0 = \text{const}$).

Размеры фундамента в плане 3×3 м, давление по подошве фундамента $p = 0,3$ МПа, грунт основания — суглинок с содержанием гипса $d_0 = 0,3$, фильтрующая жидкость — вода, начальное давление суффозионного сжатия $p_{sf} = 0,1$ МПа, сжимаемая толща $H_c = 6$ м.

Величины, входящие в расчетные формулы, имеют следующие значения: $\rho_d = 1,45$ т/м³, $\gamma_l = 1,6 \cdot 10^3$ 1/сут, $\mu = 0,1$, $v = 0,35$ м/сут, $c_m = 2,2 \cdot 10^{-3}$ т/м, $c_0 = 0$.

Определяем τ , общее для всех слоев, по формуле (214)

$$\tau = 1,6 \cdot 10^{-3} \cdot 1820 / 0,1 = 29$$

и x_i для каждого слоя по формуле (215)

$$x_i = 1,6 \cdot 10^{-3} z_i / 0,35 = 0,0046 z_i;$$

для первого слоя $x_1 = 0$;

.....

для пятого слоя $x_5 = 0,010$;

.....

Определяем q_i для каждого слоя по формуле (216)

$$\begin{aligned} q_i &= (1,6 \cdot 10^{-3} \cdot 1,45 / 0,35 \cdot 0,1 \cdot 2,2 \cdot 10^{-3}) (0,5 \sum_{i=1}^k d_{0i} + 0,25 d_{0(k+1)}) = \\ &= 30 (0,5 \sum_{i=1}^k d_{0i} + 0,25 d_{0(k+1)}); \end{aligned}$$

- для 1-го слоя $q_1 = 30 (0 + 0,25 \cdot 0,3) = 2,25$;
 2-го $q_2 = 30 (0,5 \cdot 0,3 + 0,25 \cdot 0,3) = 6,75$;
 3-го $q_3 = 30 (2 \cdot 0,5 \cdot 0,3 + 0,25 \cdot 0,3) = 11,2$;

 8-го $q_8 = 30 (7 \cdot 0,5 \cdot 0,3 + 0,25 \cdot 0,3) = 33,8$.

Определяем d_i для каждого слоя по формуле (213):

для 1-го слоя

$$d_1 = \frac{0,3}{1 + e^{29-0-2,25} - e^{-2,25}} \approx 0;$$

.

для 7-го слоя

$$d_7 = \frac{0,3}{1 + e^{29-0,015-29,2} - e^{-29,2}} = \frac{0,3}{1 + 0,8} = 0,167;$$

для 8-го слоя

$$d_8 = \frac{0,3}{1 + e^{29-0,017-33,8} - e^{-33,8}} = \frac{0,3}{1 + 0,008} = 0,3.$$

.

Результаты проведенных вычислений сводим в табл. 128.

Из табл. 128 видно, что в 8-м слое содержание гипса практически равно исходному ($d_0=0,3$), поэтому дальнейших расчетов не проводим и выщелачиваемую зону ограничиваем глубиной 4 м;

Т а б л и ц а 128

Обозначение параметра	Номер слоя					
	1	2	3	4	5	6
z_i	0,25	0,75	1,25	1,75	2,25	2,75
τ	29	29	29	29	29	29
x_i	0	0	0	0,008	0,01	0,013
q_i	2,25	6,75	11,2	15,8	20,2	24,8
d_i	0	0	0	0	0	0,005

Продолжение табл. 128

Обозначение параметра	Номер слоя				
	7	8	9	10	11
z_i	3,25	3,75	4,25	4,75	5,25
τ	29	29	29	29	29
x_i	0,015	0,017	0,019	0,021	0,023
q_i	29,2	33,8	—	—	—
d_i	0,167	0,298	—	—	—

Номер слоя	Обозначение параметров							
	$z, \text{ м}$	$2z/L$	α	$\sigma_{zp,i},$ МПа	$\sigma_{zg,i},$ МПа	$\sigma_{zp,i} +$ $+\sigma_{zg,i}$	β_i	$\varepsilon_{sf,i}$
1	0,25	0,17	0,98	0,294	0,004	0,298	1	0,149
2	0,75	0,5	0,92	0,276	0,011	0,287	1	0,145
3	1,25	0,8	0,8	0,24	0,018	0,258	1	0,134
4	1,75	1,17	0,621	0,186	0,025	0,211	1	0,116
5	2,25	1,5	0,488	0,146	0,033	0,179	1	0,106
6	2,75	1,83	0,384	0,115	0,04	0,155	1	0,099
7	3,25	2,16	0,304	0,091	0,047	0,138	0,44	0,04
8	3,75	2,5	0,243	0,073	0,054	0,127	0	0

$$\Sigma \varepsilon_{sf} = 0,789$$

Для зоны мощностью 4 м определяем степень выщелачивания каждого слоя по формуле (218)

$$\beta_1 = 1 - \frac{0}{0,3} = 1;$$

.....

$$\beta_7 = 1 - \frac{0,167}{0,3} = 0,44;$$

$$\beta_8 = 1 - \frac{0,298}{0,3} = 0.$$

Определяем относительное суффозионное сжатие ε_{sf} для каждого слоя в зависимости от степени выщелачивания β и давления p по формуле (212). Для 4-го слоя $\varepsilon_{sf} = 0,622 \cdot 0,3 \cdot 1,45 \cdot 1/2,32 = 0,116$; $p = \sigma_{zg} + \sigma_{zp} = 0,186 + 0,025 = 0,211$ МПа.

Определяем суффозионную осадку по формуле (219) (25 прил. 2), для чего составим табл. 129

Суффозионная осадка основания $s_{sf} = 0,5 \cdot 0,789 = 0,394$ м = 39,4 см.

Основание сложено неоднородным грунтом. Исходные данные принимаются как и в предыдущем случае, но с условием, что в основании фундамента залегает слой суглинка мощностью 1 м с содержанием гипса 30 %, а ниже залегает суглинок с содержанием гипса 20 %.

Порядок расчета такой же, как и в предыдущем примере, причем из формул (214) и (215) следует, что значение τ и x_i будут одинаковы в обоих случаях, поэтому расчет начинаем с определения q_i .

Таблица 130

Обозначение параметра	Номер слоя					
	1	2	3	4	5	6
z_i	0,25	0,75	1,25	1,75	2,25	2,75
τ	29	29	29	29	29	29
x_i	0	0	0	0,008	0,01	0,013
q_i	2,25	6,75	10,5	13,5	16,5	19,5
d_i	0	0	0	0	0	0

Продолжение табл. 130

Обозначение параметра	Номер слоя				
	7	8	9	10	11
z_i	3,25	3,75	4,25	4,75	5,25
τ	29	29	29	29	29
x_i	0,015	0,017	0,019	0,021	0,023
q_i	22,5	25,5	28,5	31,5	34,5
d_i	0	0	0,075	0,185	0,2

Значения d_i определяем по формуле (212).

Результаты вычислений сводим в таблицы 130 и 131.

В данном случае выщелачиваемая зона ограничивается 11-м слоем ($\beta=0$), т.е. глубиной 5,5 м. Далее рассчитываем степень выщелачивания и относительное суффозионное сжатие ϵ_{sf} также, как и в предыдущем примере.

Таблица 131

Номер слоя	Обозначение параметров							
	$z, \text{ м}$	$2z/L$	α	$\sigma_{zp,i}$ МПа	$\sigma_{zg,i}$ МПа	$\sigma_{zp,i} +$ $+\sigma_{zg,i}$	β	$\epsilon_{sf,i}$
1	0,25	0,17	0,98	0,294	0,004	0,298	1	0,149
2	0,75	0,50	0,92	0,276	0,011	0,287	1	0,145
3	1,25	0,80	0,8	0,24	0,018	0,258	1	0,05
4	1,75	1,17	0,621	0,186	0,025	0,211	1	0,037
5	2,25	1,50	0,488	0,146	0,033	0,179	1	0,031
6	2,75	1,83	0,384	0,115	0,04	0,155	1	0,027
7	3,25	2,16	0,304	0,091	0,047	0,138	1	0,025
8	3,75	2,50	0,243	0,073	0,054	0,127	1	0,023
9	4,25	2,84	0,197	0,059	0,062	0,121	0,62	0,014
10	4,75	3,17	0,163	0,049	0,069	0,118	0,10	0,002
11	5,25	3,50	0,137	0,041	0,076	0,117	0	0

$$\Sigma \epsilon_{sf} = 0,503$$

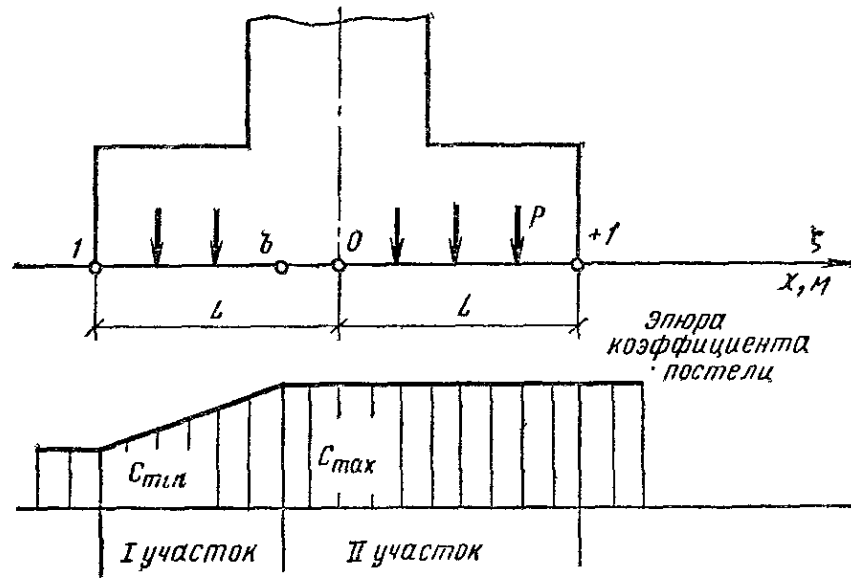


Рис. 74. Схема для расчета деформаций при горизонтальной фильтрации

Суффозионная осадка основания $s_{sf} = 0,5 \cdot 0,503 = 25,2$ см.

7.27. Для расчета осадок сторон фундамента при фильтрации по схеме 2 рекомендуется применять метод расчета конструкций на основании, характеризующемся переменным коэффициентом постели. Расчетная схема предусматривает наличие двух участков в основании фундамента (рис. 74), где участок I равен длине выщелачиваемой зоны. Коэффициент постели на этом участке изменяется от c_{min} , под стороной фундамента, ближайшей к источнику замачивания, до c_{max} на границе выщелачиваемой зоны (точка b). Участок II равен длине невыщелоченной зоны. Коэффициент постели на этом участке постоянен и равен c_{max} .

Закон изменения коэффициента постели принимается в виде

$$c(\xi) = c(1 + \eta\xi), \quad (221)$$

где ξ — относительная координата, равная x/L ; c — среднее значение коэффициента постели основания, определяемое по формуле

$$c = 0,5 \int_{-1}^1 c(\xi) d\xi, \quad (222)$$

η — коэффициент, характеризующий степень неоднородности основания

$$\eta = (c_{max} - c_{min}) / (c_{max} + c_{min}). \quad (223)$$

Расчет прогибов производится с помощью уравнения

$$y(\xi) = p(g + f\xi) / c, \quad (224)$$

где коэффициенты g и f определяются решением системы уравнений, отражающих условия равновесия:

$$\left. \begin{aligned} \int_{-1}^1 (g + f\xi) (1 + \eta\xi) d\xi &= 2; \\ \int_{-1}^1 (g + f\xi)(1 + \eta\xi) \xi d\xi &= 0. \end{aligned} \right\} \quad (225)$$

Осадка любой точки абсолютно жесткого фундамента при различных состояниях выщелачиваемой зоны определяется по формуле

$$y = \frac{p}{c} \frac{12 [8 + 3\eta(\xi_b^3 - 1) + 4\eta(\xi_b^3 + 1)\xi]}{3 [8 + 3\eta(\xi_b^4 - 1)][4 + \eta(\xi_b^2 - 1)] - 8\eta^2(\xi_b^3 + 1)^2} \quad (226)$$

Средний коэффициент постели основания рассчитывается по формуле

$$c = \frac{1}{2} \left[\frac{c_{min} + c_{max}}{2} \left(\xi_b + 1 + \frac{1}{2} \eta \xi_b^2 - \frac{1}{2} \eta \right) + c_{max}(1 - \xi_b) \right] \quad (227)$$

Значения c_{max} соответствуют коэффициенту постели невыщелоченного водонасыщенного грунта, c_{min} — полностью выщелоченного грунта.

Значения c_{max} и c_{min} определяют по формуле

$$c = p/s, \quad (228)$$

где p — давление по подошве фундамента, МПа; s — расчетная осадка фундамента, см, определяется по формуле

$$s = 0,8 \sum_{i=1}^m \frac{p_i h_i}{E_i}, \quad (229)$$

где m — число слоев, на которое разделена по глубине толща загипсованного грунта; p_i — среднее дополнительное давление в i -ом слое грунта, МПа; h_i — толщина i -го слоя грунта, см; E_i — модуль деформации i -го слоя грунта, МПа.

При этом зона суффозионной осадки принимается равной мощности h загипсованного грунта, а относительное суффозионное сжатие $\epsilon_{sf,i}$, определяемое по результатам лабораторных испытаний, соответствует степени выщелачивания $\beta=1$.

Пример. Расчет суффозионной осадки основания фундамента при горизонтальной фильтрации (схема 2) через пять лет после начала эксплуатации сооружения.

Исходные данные такие же, как и в примере расчета п. 7.26 для однородного основания. Дополнительные условия: от подошвы фундамента до глубины 2 м залегает суглинок с содержанием гипса 30 %, подстилаемый глиной. Расстояние от входного участка фильтрационного потока до фундамента $l=2$ м.

Определяем состояние выщелачиваемой зоны в последовательности, приведенной в примере I для однородного основания. В данном примере длина выщелачиваемой зоны также будет равна 4 м, так как все расчетные условия приняты аналогичными условиям предыдущего примера. Таким образом, точка b (см. рис. 74) на 0,5 м правее центральной оси фундамента, т. е. $X=0,5$. Тогда относительная координата этой точки $\xi_b=0,5/1,5=0,33$.

Определяем значения коэффициентов постели c_{\max} и c_{\min} по формуле (228). Для этого вначале определяем значения осадок для невыщелоченного и выщелоченного грунта при давлении $p=0,3$ МПа.

Осадка невыщелоченного грунта составляет 3 см. Тогда $c_{\max}=0,3/3=0,1$ МПа/см.

Для определения осадки выщелоченного грунта по формуле (220) просуммируем осадки четырех слоев (2 м) из табл. 129 примера I для однородного основания $s_{sf}=0,5(0,149+0,145+0,134+0,116)=27$ см.

Тогда $c_{\min}=0,3/27=0,0111$ МПа/см, $\eta=\frac{0,1-0,0111}{0,1+0,0111}=0,8$.

Значение среднего коэффициента постели основания определяем по формуле (227)

$$c = \frac{1}{2} \left[\frac{0,0111 + 0,1}{2} \left(0,33 + 1 + \frac{1}{2} 0,8 \cdot 0,11 - \frac{1}{2} 0,8 \right) + 0,1 (1 - 0,33) \right] = 0,5 (0,056 \cdot 1 + 0,067) = 0,061 \text{ МПа/см.}$$

По формуле (226) определяем осадку стороны фундамента, ближайшей к источнику замачивания ($\xi=-1$),

$$y = \frac{0,3}{0,061} \times \frac{12 [8 + 3 \cdot 0,8 (0,036 - 1) - 4 \cdot 0,8 (0,036 + 1) (-1)]}{3 [8 + 3 \cdot 0,8 (0,011 - 1)] [4 + 0,8 (0,11 - 1)] - 8 \cdot 0,64 (0,036 + 1)^2} = 9,8 \text{ см;}$$

для противоположной стороны ($\xi=1$)

$$y = \frac{0,3}{0,061} \frac{12 [8 + 3 \cdot 0,8 (0,036 - 1) - 4 \cdot 0,8 (0,036 + 1) 1]}{49,97} = 2,8 \text{ см.}$$

7.28 (27 прил. 2). Относительное суффозное сжатие ϵ_{sf} определяется:

а) при полевых испытаниях статической нагрузкой с длительным замачиванием по формуле

$$\epsilon_{sf} = s_{sf,p}/d_p, \quad (230) \text{ (26 прил. 2)}$$

где $s_{sf,p}$ — суффозная осадка штампа при давлении $p = \sigma_{zp} + \sigma_{zg}$; d_p — зона суффозной осадки основания под штампом;

б) при компрессионно-фильтрационных испытаниях по формуле

$$\epsilon_{sf} = (h_{sat,p} - h_{sf,p})/h_{ng}, \quad (231) \text{ (27 прил. 2)}$$

где h_{ng} — высота образца природной влажности при $p_1 = \sigma_{zg}$; $h_{sat,p}$ — высота того же образца после замачивания (полного водонасыщения) при давлении $p = \sigma_{zp} + \sigma_{zg}$; $h_{sf,p}$ — высота того же образца грунта после длительной фильтрации воды и выщелачивания солей при давлении p .

8. ОСОБЕННОСТИ ПРОЕКТИРОВАНИЯ ОСНОВАНИЙ СООРУЖЕНИЙ, ВОЗВОДИМЫХ НА НАСЫПНЫХ ГРУНТАХ

8.1(8.1). Основания, сложенные насыпными грунтами, должны проектироваться с учетом их значительной неоднородности по составу, неравномерной сжимаемости, возможности самоуплотнения, особенно при вибрационных воздействиях, изменении гидрогеологических условий, замачивании, а также за счет разложения органических включений.

Примечание. В насыпных грунтах, состоящих из шлаков и глин, необходимо учитывать возможность их набухания при замачивании водой или химическими отходами производства.

8.2. В зависимости от состава и характера происхождения различают насыпные грунты, отходы производств и бытовые отходы.

Насыпные грунты состоят из минералов природного происхождения, первоначальная структура которых изменена в результате разработки и вторичной укладки. К ним относятся: нарушенные природные грунты, вскрышные породы, хвосты обогатительных фабрик.

Отходы производств представляют искусственные материалы, образовавшиеся в результате термической или химической обработки природных минералов. К ним относятся: шлаки, золы, золошлаки, шламы.

Бытовые отходы состоят из бытового и строительного мусора с примесями грунтов различного состава.

8.3. Насыпные грунты и отходы производств подвержены процессу самоуплотнения, продолжительность которого в зависимости от гранулометрического состава и способа отсыпки приведена в табл. 132. По истечении времени, указанного в таблице, насыпные грунты и отходы производств относятся к слежавшимся.

Гранулометрический состав насыпных грунтов и отходов производств	Продолжительность самоуплотнения, год		
	плановмерно возведенных насыпей	отвалов	свалок
Крупнообломочные	0,2—1	1—3	2—5
Песчаные	0,5—1	2—5	5—10
Пылевато-глинистые	2—5	10—15	10—30

Примечания: 1. Плановмерно возведенные насыпи выполняются по заранее разработанному проекту из однородных грунтов и отходов производств путем отсыпки или организованного намыва с уплотнением до заданной по проекту плотности сложения.

2. Отвалы формируются путем отсыпки различных видов грунтов, полученных при отрывке котлованов, производстве вскрышных работ, проходке подземных выработок и т. п., а также отходов производств: хвостов обогатительных фабрик, шлаков, зол, золошлаков, шламов.

3. Свалки грунтов, отходов производств и бытовых отходов представляют собой отсыпки, образовавшиеся в результате неорганизованного накопления различных материалов.

8.4(8.2). Неравномерность сжимаемости насыпных грунтов должна определяться по результатам полевых и лабораторных исследований, выполняемых с учетом состава и сложения насыпных грунтов, способа отсыпки, вида материала, составляющего основную часть насыпи. Модуль деформации насыпных грунтов, как правило, должен определяться на основе штамповых испытаний.

8.5. Дополнительные осадки фундаментов, полов и других конструкций за счет разложения органических включений учитываются в пределах слоев, расположенных выше уровня подземных вод, при относительном содержании по массе органических веществ в насыпных грунтах, состоящих из песков, хвостов обогатительных фабрик и шлаков — более 0,03, а из пылевато-глинистых грунтов и золошлаков — более 0,05.

8.6. Дополнительные осадки, их неравномерность и время развития за счет уплотнения подстилающих грунтов от веса насыпи определяются толщиной слоя насыпных грунтов или отходов производства, а также сжимаемостью и условиями консолидации подстилающих насыпей грунтов.

Примечание. Допускается принимать, что уплотнение подстилающих грунтов от веса насыпи практически заканчивается для грунтов:

песчаных — через 1 год;

пылевато-глинистых, расположенных выше уровня подземных вод — через 2 года;

пылевато-глинистых, находящихся ниже уровня подземных вод — через 5 лет.

8.7. Степень изменчивости сжимаемости основания, включающего насыпные грунты и отходы производств, определяется в соответствии с п. 2.52(2.54) с учетом их неравномерной сжимаемости, переменной толщины, осадки насыпного слоя за счет самоуплотнения, осадки за счет возможных при замачивании насыпных слоев просадки, набухания и суффозии, влияния вибрации работающего оборудования, городского и промышленного транспорта, изменения уровня подземных вод, осадки подстилающих грунтов от веса насыпи.

8.8. Инженерно-геологические изыскания насыпных грунтов и отходов производств выполняются по специальной программе, позволяющей в дополнение к общим требованиям на изыскания, установить их состав, способ и давность отсыпки, толщину слоя и изменение ее на застраиваемом участке, физико-механические характеристики, степень изменчивости сжимаемости. При исследовании отходов производств необходимо изучить технологию их образования, химический состав и характерные особенности: склонность к распаду, загрязнение токсичными веществами, наличие органических включений, выделение газов и т. п.

8.9. Объем и состав инженерно-геологических работ назначаются с учетом:

степени изученности и сложности инженерно-геологического строения исследуемой площадки;

конструктивных и эксплуатационных особенностей проектируемых зданий и сооружений;

наличия местного опыта строительства в подобных условиях;

возможных вариантов оснований и фундаментов для проектируемых зданий и сооружений.

8.10. Инженерно-геологические изыскания насыпных грунтов и отходов производств дополнительно включают изучение архивных и литературных материалов по инженерно-геологическим условиям участка и условиям образования насыпных грунтов; местного опыта строительства на насыпных грунтах с учетом типов оснований, фундаментов, конструктивных особенностей зданий и сооружений и их эксплуатации; данных по обследованию состояния зданий с выявлением величин осадок фундаментов, деформаций в конструкциях и т. п.

8.11. Исследование площадок, сложенных насыпными грунтами и отходами производств, ведется комплексно с применением бурения, шурфования и зондирования.

Бурение производится для изучения общего инженерно-геологического строения исследуемой площадки.

Шурфование выполняется в целях изучения состава и однородности сложения, а также отбора монолитов для лабораторных определений физико-механических характеристик.

Зондирование используется для изучения плотности сложения, степени изменчивости сжимаемости, наличия крупных пустот, установления необходимой глубины погружения свай и их несущей способности.

8.12. Скважины для изучения общего инженерно-геологического строения исследуемой площадки бурят диаметром не менее 127 мм на глубину, превышающую глубину залегания насыпных грунтов и отходов производств не менее чем на 5 м.

При проведении исследований на площадках, сложенных отвалами и свалками грунтов и отходов производств, глубину проходки половины из требуемого числа скважин допускается принимать на 1 м больше толщины насыпного слоя.

Расстояния между скважинами принимаются равными не менее: для планомерно возведенных насыпей — 50 м; для отвалов — 40 м; для свалок — 30 м.

Число скважин на отдельном участке должно быть не менее 6, а для каждого здания — не менее 3.

Примечание. При наличии в основании насыпи сильно сжимаемых грунтов их изучение производится в соответствии с дополнительными требованиями к инженерно-геологическим изысканиям в районах распространения таких грунтов.

8.13. Шурфы проходят на всю толщину насыпного слоя и размещают с учетом возможного изменения состава и сложения насыпных грунтов и отходов производств, установленного по результатам бурения скважин.

Расстояния между шурфами принимаются равными не менее: для планомерно возведенных насыпей — 100 м; для отвалов — 60 м; для свалок — 40 м.

Число шурфов на каждом застраиваемом участке должно быть не менее четырех, а для каждого здания — не менее двух.

В полевом журнале шурфования зарисовывают стенки шурфа на всю глубину с описанием основных видов грунтов и материалов, составляющих насыпь, а также включений, содержащихся в пределах каждого слоя. Порядок перечисления включений устанавливается с учетом их количественного содержания по объему, определяемому визуально.

8.14. Монолиты для лабораторных испытаний отбираются через 1—2 м по глубине:

в пределах насыпного слоя — только из шурфов в местах, характеризующих основной состав насыпи данного горизонта;

из подстилающих насыпь грунтов — из шурфов или скважин

грунтоносами, исключаящими уплотнение или разуплотнение отбираемых грунтов.

В планомерно возведенных насыпях монолиты отбираются из всех шурфов, а в отвалах и свалках из грунтов и отходов производств — через один шурф, но не менее чем из двух шурфов для каждого здания.

8.15. Зондирование на площадках расположения насыпных грунтов и отходов производств выполняется в соответствии с ГОСТ 19912—81 и ГОСТ 20069—81.

Расстояния между зондировочными скважинами принимаются не менее: для планомерно возведенных насыпей — 50 м; для отвалов — 20 м; для свалок — 15 м.

Число зондировочных скважин на исследуемой площадке должно быть не менее восьми, а под каждое здание — не менее пяти.

8.16. Сжимаемость всех видов насыпных грунтов и отходов производств определяется в полевых условиях статическими нагрузками в соответствии с ГОСТ 20276—85.

Определение сжимаемости на глубинах свыше 4 м и при отсутствии крупных включений допускается проводить в скважинах штампом площадью 600 см².

Для насыпных грунтов, имеющих рыхлое сложение, и отходов производств, подверженных просадке или набуханию, испытания штампом производятся с замачиванием.

8.17. Испытания статическими нагрузками выполняются в пределах проектируемого сооружения в непосредственной близости к шурфам или скважинам.

При слоистом напластовании насыпных грунтов и отходов производств испытанию подвергается каждый слой, включая и грунт природного сложения, залегающий в пределах сжимаемой толщи под проектируемым зданием или сооружением.

8.18. Число испытаний штампами на каждом участке принимается равным не менее: для планомерно возведенных насыпей — 2; для отвалов — 3; для свалок — 4.

Испытания штампами назначаются в местах, где по предварительным данным грунты обладают минимальной и максимальной сжимаемостью.

8.19. При возможности применения варианта прорезки толщи насыпных грунтов и отходов производств сваями в процессе проведения инженерно-геологических изысканий выполняются статические испытания свай в соответствии с требованиями ГОСТ 5686—78 и Рекомендациями по учету сил отрицательного трения при проектировании свайных фундаментов (М.: НИИОСП, 1972).

На участках расположения неслежавшихся отвалов и свалок из грунтов и отходов производств выполняются испытания свай-штампов, а при их отсутствии — обычных свай в скважинах, пробуренных на всю толщину слоя насыпных грунтов. Скважины бурят диаметром, на 5—10 см превышающим размеры свай по диагонали.

В пределах каждого здания производится не менее двух испытаний свай.

8.20. Лабораторные испытания насыпных грунтов и отходов производств выполняются на образцах ненарушенной структуры, отобранных из наиболее характерных мест. Комплекс лабораторных испытаний устанавливается в зависимости от способа и давности отсыпки, состава, однородности сложения насыпных грунтов и отходов производств, а также конструктивных особенностей проектируемых зданий и сооружений.

Образцы насыпных грунтов и отходов производств, склонных к просадке, набуханию и суффозии; должны испытываться в лабораторных условиях при замачивании и длительной фильтрации через них воды или технологических жидкостей в соответствии с требованиями разд. 3, 4 и 7. Содержание органических включений определяется по методике, установленной ГОСТ 23740—79.

8.21. При использовании насыпных грунтов и отходов производств для устройства искусственных оснований, насыпей, подсыпок под полы, обратных засыпок котлованов и т. п. для назначения проектной плотности и диапазона изменения влажности образцы каждого вида грунтов и отходов производств должны испытываться в соответствии с требованиями ГОСТ 22733—77.

8.22. В отчетах или заключениях по инженерно-геологическим изысканиям площадок, сложенных насыпными грунтами и отходами производств, должен содержаться специальный раздел с описанием их особенностей, изложенных в п. 8.8.

8.23(8.3). Основания, сложенные насыпными грунтами, должны рассчитываться в соответствии с требованиями разд. 2. Если насыпные грунты являются просадочными, набухающими или имеют относительное содержание органического вещества $I_{om} > 0,1$, следует учитывать соответственно требования разд. 3—5. Полная деформация основания должна определяться суммированием осадок основания от внешней нагрузки и дополнительных осадок от самоуплотнения насыпных грунтов и разложения органических включений, а также осадок (просадок) подстилающих грунтов от веса насыпи и нагрузок от фундамента.

8.24. Осадка основания, включающего насыпные грунты и отходы производств, определяется по формуле 212 (1 прил. 2) с уч-

том их самоуплотнения и уплотнения подстилающих грунтов от веса насыпи. В необходимых случаях, кроме того, учитывается влияние понижения уровня подземных вод.

Дополнительная осадка насыпных слоев за счет разложения органических веществ определяется по п. 8.27.

Влияние вибраций от оборудования, а также городского и промышленного транспорта на деформации насыпных грунтов и отходов производств должно учитываться на основе специальных экспериментальных исследований.

8.25. Для учета самоуплотнения несслежавшихся насыпных грунтов и отходов производств к значениям дополнительного вертикального напряжения от внешней нагрузки σ_{zg} по п. 2.213 (2 прил. 2) в пределах насыпного слоя добавляется вертикальное напряжение от собственного веса грунта, равное $k_{ss}\sigma_{zp}$, где $k_{ss} = 0,4$ — для несслежавшихся насыпных грунтов из песков (кроме пылеватых), шлаков и т. п. и $k_{ss} = 0,6$ — для пылеватых песков, пылевато-глинистых грунтов, золошлаков и т. п.

8.26. При расчете осадок фундаментов учитывается осадка подстилающих грунтов от веса насыпи путем добавления к значениям σ_{zp} ниже кровли подстилающих грунтов вертикального напряжения от веса вышележащих слоев.

Примечание. Допускается не учитывать дополнительную осадку подстилающих грунтов при давности отсыпки насыпей из песков и шлаков более двух лет и пылевато-глинистых грунтов, хвостов, золошлаков — пяти лет.

8.27. Дополнительная осадка насыпных грунтов и отходов производств от разложения органических веществ (при их содержании от 0,03 до 0,10) при неполном водонасыщении s_{om} определяется по формуле

$$s_{om} = k_{om} I_{om} \rho_d h / \rho_s, \quad (232)$$

где k_{om} — коэффициент, учитывающий возможность расположения органических включений как в порах грунта, так и на контактах между частицами грунта, принимаемый равным 0,4; I_{om} — относительное содержание по массе органического вещества; ρ_d и ρ_s — соответственно плотность сухого грунта и частиц; h — толщина насыпного слоя, содержащего органические включения, ниже подошвы фундамента.

8.28(8.4). Расчетное сопротивление основания, сложенного насыпными грунтами, определяется в соответствии с требованиями пп. 2.174—2.204(2.41—2.48).

При определении расчетных сопротивлений насыпных грунтов и отходов производств по формуле 33(7) значения коэффициентов γ_{c1} и γ_{c2} принимаются равными для планомерно-возведенных насы-

пей — по табл. 2.47 (3. прил. 3); отвалов — $\gamma_{c1}=0,8$ и $\gamma_{c2}=0,9$; свалок — $\gamma_{c1}=0,6$ и $\gamma_{c2}=0,7$.

Предварительные размеры фундаментов сооружений, возводимых на слежавшихся насыпных грунтах, допускается назначать исходя из значений расчетных сопротивлений грунтов R_0 основания по рекомендуемому прил. 3.

Значениями R_0 допускается пользоваться также и для назначения окончательных размеров фундаментов зданий и сооружений III класса.

8.29. Давление у края и под углом внецентренно загруженного фундамента ограничивается исходя из величины расчетного сопротивления R_0 по п. 8.28(8.4) и принимается:

для планомерно возведенных насыпей, а также песчаных, гравийных и т. п. подушек — по указаниям п. 2.206(2.49);

для отвалов и свалок — умножением значений, приведенных в п. 2.206(2.49), на коэффициент 0,9.

8.30. При проведении уплотнения, устройстве песчаных, гравийных и т. п. подушек расчетные сопротивления уточняются из условия, чтобы полное вертикальное напряжение от нагрузки на фундамент и от собственного веса уплотненного грунта на подстилающие насыпные (неуплотненные) или природные грунты не превышало расчетные сопротивления этих грунтов в соответствии с требованиями п. 2.204(2.48).

8.31. При проектировании оснований зданий и сооружений может предусматриваться:

использование насыпных грунтов и отходов производств в качестве естественно-сформировавшихся оснований;

устройство из насыпных грунтов и отходов производств искусственных оснований, подушек, насыпей и т. п.;

применение строительных мероприятий по снижению сжимаемости насыпных грунтов и отходов производств;

прорезка насыпных грунтов и отходов производств глубокими, в том числе свайными фундаментами.

8.32. В качестве естественно-сформировавшихся оснований рекомендуется использовать:

планомерно возведенные насыпи из грунтов и отходов производств с достаточным уплотнением;

отвалы грунтов и отходов производств, состоящие из крупных песков, гравелистых и щебеночных грунтов, шлаков.

Для зданий и сооружений III класса в качестве естественных оснований могут быть использованы планомерно возведенные насыпи и отвалы практически из любых видов насыпных грунтов и отходов производств. Свалки грунтов и отходов производств используются только для строительства временных зданий и сооружений со сро-

ком службы до 10—15 лет при обязательном их расчете по деформациям.

При устройстве искусственных оснований используются грунты и отходы производств текущего выхода, а также из отвалов и свалок с уплотнением их до плотности, устанавливаемой проектом.

8.33(8.5). При расчетных деформациях основания, сложенного насыпными грунтами, больше предельных или недостаточной несущей способности основания, должны предусматриваться следующие мероприятия в соответствии с требованиями пп. 2.291—295(2.67—2.71):

поверхностное уплотнение оснований тяжелыми трамбовками, вибрационными машинами, катками;

глубинное уплотнение грунтовыми сваями, гидровиброуплотнение;

устройство грунтовых подушек (песчаных, щебеночных, гравийных и т. п.);

прорезка насыпных грунтов глубокими фундаментами;

конструктивные мероприятия.

8.34. Отдельные мероприятия или их сочетания выбираются на основе технико-экономического сравнения вариантов с учетом однородности состава и сложения, величины и равномерности сжимаемости, содержания органических включений, изменения толщины слоя в пределах расположения здания и сооружения, возможных величин осадок фундаментов, особенностей и назначения зданий и сооружений и т. п.

8.35. В проекте основания, уплотняемого тяжелыми трамбовками, должны быть указаны:

размеры уплотняемой площади и глубина уплотнения;

параметры трамбования (масса и диаметр трамбовки, высота сбрасывания, число ударов);

величина недобора грунта до проектной отметки заложения фундаментов (понижение уплотняемой поверхности);

плотность уплотненного грунта и оптимальная влажность.

8.36. Размеры уплотняемой площади должны превышать размеры подошвы фундамента не менее чем на 0,2 диаметра трамбовки.

Глубина уплотнения зависит от массы и диаметра трамбовки, высоты сбрасывания, числа ударов, вида грунта и должна назначаться по результатам опытного уплотнения. Приблизительно глубина уплотнения h_s определяется по формуле

$$h_s = kd, \quad (233)$$

где k — коэффициент, принимаемый равным: для крупнообломочных, щебенистых (гравелистых) грунтов, песков крупных и средней крупности, шлаков $k=2,2$; мелких песков, хвостов

обогажительных фабрик, формовочной земли $k=2$; пылеватых песков, супесей, суглинков, золошлаков $k=1,8$; глин и шламов $k=1,5$;

d — диаметр трамбовки, м.

8.37. Понижение поверхности при уплотнении тяжелыми трамбовками определяется по формуле (143). Оптимальная влажность и плотность уплотненного грунта назначаются по результатам опытного уплотнения или по данным лабораторных испытаний в соответствии с п. 8 21.

8.38. Вибрационные машины и катки используются при уплотнении на глубину до 1,5 м и для уплотнения отдельных слоев при возведении насыпей из грунтов и отходов производств, имеющих степень влажности $S_r \leq 0,7$.

8.39. Гидровиброуплотнение применяется для уплотнения насыпных грунтов и отходов производств (хвостов, формовочной земли, золошлаков) с содержанием по массе глинистых частиц не более 0,05 и степени влажности $S_r > 0,7$ в случае необходимости уплотнения на глубину до 6 м.

8.40. Подушки применяются при замене сильно- и неравномерно сжимаемых насыпных грунтов. Они могут устраиваться как из природных грунтов (щебеночных, песчаных, глинистых), так и из отходов производств (шлаков, золошлаков).

Плотность подушек назначается в зависимости от вида применяемых грунтов и отходов производств и должна быть не менее 0,95 максимальной плотности, получаемой путем опытного уплотнения грунтов при оптимальной влажности в полевых или лабораторных условиях.

8.41. Модули деформации подушек и оснований из насыпных грунтов и отходов производств, уплотненных тяжелыми трамбовками, вибрационными машинами, катками и гидровиброметодом принимаются по результатам полевых испытаний статическими нагрузками и данным опыта строительства в аналогичных условиях, а при их отсутствии — по табл. 133.

8.42. Расчетные сопротивления подушек и оснований из уплотненных насыпных грунтов и отходов производств назначаются в соответствии с п. 2.188(2.44) по данным определений прочностных характеристик с учетом требований п. 8 28, а при их отсутствии — по табл. (5 прил. 3).

8.43. Глубинное уплотнение грунтовыми сваями используется для насыпных грунтов и отходов производств со степенью влажности $S_r < 0,7$ и относительным содержанием органических веществ $I_{om} < 0,1$. Устройство грунтовых свай предусматривается на всю толщину насыпного слоя с доуплотнением верхнего разуплотняющегося (буферного) слоя тяжелыми трамбовками.

Таблица 133

Вид насыпных грунтов	E, МПа (кгс/см ²) при степени влажности S_r	
	<0,5	≥0,8
Крупнообломочные, щебенистые (гравелистые)	40 (400)	
Пески крупные и средней крупности	30 (300)	
Пески мелкие, хвосты обогатительных фабрик	20 (200)	15 (150)
Пески пылеватые, супеси, суглинки, глины, золошлаки	15 (150)	10 (100)

8.44. Проект уплотнения грунтовыми сваями должен содержать: размеры уплотняемой площади и глубину уплотнения; план расположения, диаметр и расстояния между сваями; сведения о материале свай, плотности грунтового массива и материала в теле свай после уплотнения, оптимальной влажности; рекомендации по способу устройства скважин и методу уплотнения материала в теле свай; толщину буферного слоя и способ его уплотнения.

8.45. Размеры уплотняемой площади должны превышать размеры подошвы фундамента не менее чем на 0,8 м, а для сооружений с высоким расположением центра тяжести (дымовые трубы, водонпорные башни и т. п.) — не менее чем на 0,3 диаметра или ширины фундамента.

Грунтовые сваи располагают в шахматном порядке с расстоянием между центрами свай, определяемым по формуле (166).

8.46. Материалом для изготовления свай могут служить крупнообломочные, песчаные и пылевато-глинистые грунты, имеющие оптимальную влажность, а также отходы производств: хвосты обогащения, шлаки, золошлаки.

Масса материала, необходимая для изготовления 1 м свай, определяется по формуле (167).

Проектная плотность грунтового массива и материала свай после уплотнения, а также оптимальная влажность назначаются в соответствии с п. 8.21.

8.47. Устройство грунтовых свай производится станками ударно-канатного бурения, вибрационными и виброударными установками с использованием инвентарных или специально изготовленных наконечников, энергией взрыва и т. д.

8.48. Толщина буферного слоя h_b определяется по формуле

$$h_b = k_b d, \quad (234)$$

где k_b — коэффициент, принимаемый равным: для крупнообломочных, щебенистых (гравелистых) грунтов $k_b=2$; песков и шлаков $k_b=3$; супесей $k_b=4$; суглинков $k_b=5$; глин $k_b=6$;
 d — диаметр грунтовой сваи (скважины), м.

8.49. Расчетные характеристики оснований, уплотненных грунтовыми сваями, должны назначаться по результатам натуральных испытаний. При их отсутствии расчетные сопротивления и модули деформации уплотненных грунтовыми сваями насыпных грунтов и отходов производств допускается принимать по табл. (5 прил. 3) и 133.

8.50. Конструктивные мероприятия при строительстве зданий и сооружений на насыпных грунтах и отходах производств применяются в тех случаях, когда осадки фундаментов как по абсолютной величине, так и степени их неравномерности превышают предельно допустимые значения по п. 2.256(2.55). Конструктивные мероприятия назначаются в соответствии с рекомендациями, приведенными в пп. 3.200—3.224. При этом ширина осадочных швов принимается равной 2—4 см.

9. ОСОБЕННОСТИ ПРОЕКТИРОВАНИЯ ОСНОВАНИЙ СООРУЖЕНИЙ, ВОЗВОДИМЫХ НА ПОДРАБАТЫВАЕМЫХ ТЕРРИТОРИЯХ

9.1.(9.1). Основания сооружений, возводимых на подрабатываемых территориях, должны проектироваться с учетом неравномерного оседания земной поверхности, сопровождаемого горизонтальными деформациями сдвигающегося грунта в результате производства горных работ и перемещения грунта в выработанное пространство.

Параметры деформаций земной поверхности, в том числе кривизна поверхности, ее наклоны и горизонтальные перемещения, а также вертикальные уступы, должны определяться в соответствии с требованиями СНиП по проектированию зданий и сооружений на подрабатываемых территориях. Эти параметры, являющиеся основой для расчета оснований, фундаментов и надфундаментных конструкций сооружений, должны учитываться при назначении расчетных значений характеристик грунта.

9.2. Объем и состав инженерно-геологических изысканий для каждого объекта определяются программой, разрабатываемой с участием проектной организации и составляемой с учетом особенностей геологического строения и условий разработки полезных иско-

паемых, а также типа проектируемого здания или сооружения и его фундаментов.

9.3. Выводы по инженерно-геологическим изысканиям с учетом горно-геологического обоснования строительной площадки должны дополнительно включать:

оценку изменений геоморфологических и гидрогеологических условий участка застройки вследствие местного оседания земной поверхности (возможность образования провалов, активизации процесса сдвижения вследствие геологических нарушений, активизации оползневых процессов, изменения уровня грунтовых вод с учетом сезонных и многолетних перепадов, возможность заболачивания территории и т. п.);

оценку возможных изменений физико-механических свойств грунтов вследствие изменения гидрогеологических условий площадки;

деформационные и прочностные характеристики грунтов, используемые при расчетах воздействий сдвигающегося грунта на заглубленные конструкции зданий и сооружений.

Изменение уровня грунтовых вод относительно фундаментов может произойти за счет образования мульды сдвижения при наличии на небольшой глубине водонепроницаемого слоя.

9.4 (9.2). Расчетные значения прочностных и деформационных характеристик грунта для определения усилий, действующих на фундаменты в результате деформаций земной поверхности, следует принимать равными нормативным, полагая в формуле (8(1)) коэффициент надежности по грунту $\gamma_g = 1$.

Значение модуля деформации грунта в горизонтальном направлении E_h допускается принимать равным 0,5 для пылеватоглинистых грунтов и 0,65 — для песчаных грунтов от значения модуля деформации грунта в вертикальном направлении E .

Поскольку воздействие на фундаменты горизонтальных деформаций подрабатываемых территорий тем значительнее, чем больше величина прочностных и деформационных характеристик грунта, то коэффициент надежности для них в формуле (8(1)) следовало бы принимать меньше единицы. Но так как в процессе подработки грунт за счет растяжения и сжатия теряет часть своих структурных связей и его характеристики уменьшаются, учитывая совокупность обоих факторов коэффициент надежности допускается принимать равным единице.

Такой подход обосновывается также тем, что в пределах отсека здания или сооружения важны осредненные значения прочностных и деформационных характеристик грунта, а не их значения в отдельных точках.

9.5. Если подработка здания или сооружения предполагается в период менее 10 лет после его строительства, для грунта засыпки

Таблица 134(8)

Грунты	Коэффициент γ_{c2} для сооружений с жесткой конструктивной схемой при отношении длины сооружения или отсека к его высоте L/H			
	$L/H \geq 4$	$4 > L/H > 2,5$	$2,5 \geq L/H \geq 1,5$	$L/H \leq 1,5$
Крупнообломочные с песчаным заполнителем и песчаные, кроме мелких и пылеватых	1,4	1,7	2,1	2,5
Пески мелкие	1,3	1,6	1,9	2,2
Пески пылеватые	1,1	1,3	1,7	2,0
Крупнообломочные с пылевато-глинистым заполнителем и пылевато-глинистые с показателем текучести $I_L \leq 0,5$	1,0	1,0	1,1	1,2
То же, с показателем текучести $I_L > 0,5$	1,0	1,0	1,0	1,0

пазух допускается принимать уменьшенные значения прочностных и деформационных характеристик, которые устанавливаются изыскательской организацией на основе обобщения имеющегося опыта исследования грунтов.

Для условий строительства отдельных угольных бассейнов допускается пользоваться региональными значениями прочностных и деформационных характеристик грунтов, утвержденных в установленном порядке.

9.6 (9.3). Расчетные сопротивления грунтов основания R должны определяться в соответствии с требованиями пп. (2.174 (2.41))—(2.204 (2.48)). При этом коэффициент условий работы γ_{c2} в формуле (2.33 (7)) для сооружений жесткой конструктивной схемы, имеющих поэтажные и фундаментный пояса с замкнутым контуром, следует принимать по табл. 134(8); в остальных случаях — $\gamma_{c2} = 1$.

9.7. Значения коэффициента $\gamma_{c2} > 1$ по табл. 134(8) относятся к зданиям и сооружениям, в которых помимо поэтажных поясов предусмотрен также фундаментный пояс.

Применение повышенных коэффициентов γ_{c2} при проектировании зданий жесткой конструктивной схемы обеспечивает уменьшение ширины подошвы фундаментов и обобщенных усилий в коробке при расчете здания на искривление основания за счет повышенного вращения фундаментов в основание.

9.8. Для зданий и сооружений жесткой конструктивной схемы, для которых расчетные давления на основание приняты с коэффициентом $\gamma_{c2} > 1$, ширина подошвы бетонных и железобетонных монолитных и сборных фундаментов должна быть не менее 0,25 м и в случае применения других материалов — не менее 0,4 м.

9.9 (9.4). Краевое давление на грунт под подошвой фундаментов, в том числе плитных, должно определяться с учетом дополнительных моментов, вызываемых деформацией земной поверхности при подработке.

Краевое давление не должно превышать $1,4 R$ и в угловой точке — $1,5 R$, а равнодействующая нагрузок не должна выходить за пределы ядра сечения подошвы фундамента.

Настоящие указания относятся также к величинам краевого давления на грунты основания отдельных фундаментов каркасных зданий жилищно-гражданского назначения.

9.10. Краевые давления на грунты основания плитных фундаментов зданий и сооружений башенного типа следует проверять с учетом наклонов земной поверхности, ветровых нагрузок и возможного крена зданий и сооружений вследствие естественной неоднородности грунта основания.

Для отдельных фундаментов каркасных зданий, кроме того, следует учитывать дополнительные моменты от деформаций земной поверхности (кривизны и относительных горизонтальных деформаций) и других нагрузок (например, крановых).

9.11 (9.5). Расчет деформаций оснований допускается не производить в случаях, указанных в табл. 73(6), а также если конструкции сооружений проектируются с учетом неравномерного оседания земной поверхности.

На площадках, сложенных просадочными грунтами, конструкции сооружений должны проектироваться с учетом возможного совместного воздействия на них деформаций от подработок и от просадок грунтов.

9.12. Совместное воздействие деформаций от подработок и от просадок грунтов на несущие конструкции зданий и сооружений следует учитывать по формулам (235) и (236) в зависимости от величин обобщенных усилий (изгибающего момента и поперечных сил), возникающих в конструкциях при независимом их действии

$$M = \sqrt{M_{mm}^2 + M_{st}^2}; \quad (235)$$

$$Q = \sqrt{Q_{mm}^2 + Q_{st}^2}, \quad (236)$$

где M_{mm} и Q_{mm} — соответственно обобщенный изгибающий момент и поперечная сила от воздействия горных выработок; M_{st} и Q_{st} — то же, от воздействия просадок.

Сочетание воздействия на здания или сооружения неравномерной сжимаемости грунтов с воздействием от горных выработок считается невозможным, поскольку к моменту проявления подработок осадки грунтов в основном заканчиваются.

9.13 (9.6). Для сооружений, возводимых на подрабатываемых территориях, должны применяться фундаменты следующих конструктивных схем:

жесткой (плитные, ленточные с железобетонными поясами, столбчатые со связями-распорками между ними и т. п.);

податливой (фундаменты с горизонтальными швами скольжения между отдельными элементами, фундаменты с вертикальными элементами, имеющими возможность наклоняться при горизонтальных перемещениях грунта);

комбинированной (жесткие фундаменты, имеющие шов скольжения ниже уровня планировки или пола подвала).

Конструктивная схема фундамента должна приниматься в зависимости от расчетных деформаций земной поверхности, жесткости надфундаментных конструкций, деформативности грунтов оснований и пр.

Примечание. Для зданий повышенной этажности и башенного типа применение наклоняющихся фундаментов не допускается.

9.14. Фундаменты должны рассчитываться на нагрузки от воздействия относительных горизонтальных деформаций земной поверхности (растяжения и сжатия), вызывающих горизонтальные перемещения грунта в направлении как продольной, так и поперечной осей зданий или сооружений.

Для восприятия усилий от воздействия горизонтальных перемещений грунта должны устраиваться: в ленточных фундаментах — железобетонные пояса (в податливых фундаментах — над швом скольжения); в столбчатых (в необходимых случаях) — связи-распорки; в плитных и свайных фундаментах должно предусматриваться соответствующее усиление армирования плиты и ростверка.

9.15. Фундаментные пояса и связи-распорки должны устраиваться замкнутыми в пределах каждого отсека в виде горизонтальной железобетонной рамы и разрезаться в местах устройства вертикальных деформационных швов между отсеками.

В каркасных зданиях при наличии связей-распорок между колоннами у вертикальных деформационных швов, разделяющих здания или сооружения на отсеки, под парными колоннами допускается устраивать общую фундаментную подушку — плиту, отделяемую от подколонников швом скольжения. Общая фундаментная плита по этому же принципу может устраиваться и под парными стенами, разделяющими здание или сооружение на отсеки.

Примечание. В проектах зданий и сооружений должно быть специальное указание о недопустимости засорения вертикального деформационного шва во время строительства.

9.16. При отсутствии связей-распорок между отдельными фундаментами каркасных зданий парные колонны у вертикальных деформационных швов допускается устраивать на общих фундаментах. Следует учитывать, что в этом случае воздействия деформаций от горных выработок будут передаваться непосредственно на колонны каркаса, вызывая в них изгиб при жесткой заделке колонн в фундаментах и ригель, а при шарнирных опорах колонн и возможности свободного их перемещения вместе с грунтом в них возникнут дополнительные усилия лишь от наклонов.

9.17. Фундаменты жесткой конструктивной схемы на воздействие горизонтальных деформаций грунта должны рассчитываться на усилия, вызываемые следующими нагрузками:

силами трения (сдвигающими силами) по подошве продольных и примыкающих стен, а также по боковым поверхностям фундаментов от перемещающегося грунта;

давлением перемещающегося грунта, действующим нормально к боковой поверхности фундаментов.

Усилия от сил трения (сдвигающих сил) по подошве фундаментов примыкающих стен и боковое давление грунта на эти фундаменты, а также заглубленные части стен должны передаваться на конструкции фундаментов, расположенные параллельно направлению рассматриваемого горизонтального перемещения грунта.

9.18. Нормальное давление грунта на боковые поверхности фундаментов жесткой конструктивной схемы по своему характеру относится к пассивному; величина развиваемого давления зависит от величины перемещения грунта относительно фундаментов, прочностных и деформационных характеристик грунта и засыпки пазух, а также жесткости фундаментов в горизонтальной плоскости.

9.19. Фундаменты податливой конструктивной схемы на воздействие горизонтальных деформаций грунта должны рассчитываться на нагрузки и усилия в зависимости от типа податливости:

при первом, когда фундаменты имеют возможность смещаться по шву скольжения, — на силы трения, возникающие в шве скольжения от сдвига фундаментов;

при втором, когда фундаменты имеют возможность наклоняться, — их следует рассчитывать на наклоны и возникающее нормальное давление грунта.

Податливые фундаменты второго типа, наклоняющиеся из плоскости стены, в ее плоскости могут работать как податливые фундаменты первого типа.

Усилия от сил трения по шву скольжения и бокового давления

фундаментов примыкающих стен должны передаваться на конструкции фундаментов, расположенных параллельно направлению рассматриваемого горизонтального перемещения.

При перемещении наклоняющихся фундаментов должны предусматриваться меры по обеспечению местной устойчивости элементов фундаментов и общей устойчивости здания или сооружения в целом.

9.20. При шарнирном сопряжении колонн каркаса с фундаментами и ригелем и отсутствии связей-распорок между фундаментами конструкции при воздействии горизонтальных деформаций работают по второй схеме податливости.

При жесткой заделке колонн в фундаменты и в ригель происходит сложное взаимодействие деформирующегося основания и фундаментов, вследствие чего возникает изгиб колонн и элементов ригеля. Нагрузки на фундаменты с жесткой заделкой колонн при отсутствии связей-распорок между фундаментами определяются в зависимости от величины перемещения основания, заглубления фундаментов, жесткости колонн, прочностных и деформационных характеристик основания и грунта засыпки.

9.21. (9.7). На площадках, сложенных грунтами с модулем деформации $E < 10$ МПа (100 кгс/см²), а также при возможности резкого ухудшения строительных свойств грунтов основания вследствие изменения гидрогеологических условий площадки при подработке рекомендуется применять свайные или плитные фундаменты.

Если в верхней зоне основания залегают слои ограниченной толщины насыпных, биогенных и просадочных грунтов, следует предусматривать прорезку этих слоев фундаментами.

9.22. (9.8). К основным мероприятиям, снижающим неблагоприятное воздействие деформаций земной поверхности на фундаменты и конструкции сооружений, относятся:

уменьшение поверхности фундаментов, имеющей контакт с грунтом;

заложение фундаментного пояса на одном уровне в пределах отсека сооружения;

устройство грунтовых подушек на основаниях, сложенных практически несжимаемыми грунтами;

размещение подвалов и технических подполий под всей площадью отсека сооружения;

засыпка грунтом пазух котлованов и выполнение грунтовых подушек из материалов, обладающих малым сцеплением и трением на контакте с поверхностью фундаментов;

отрывка перед подработкой временных компенсационных граней по периметру сооружения.

9.23. В фундаментах жесткой конструктивной схемы местные углубления рекомендуется отделять швом скольжения, устраиваемым в уровне нижней отметки железобетонного фундаментного пояса.

Грунтовые подушки следует устраивать при возведении здания или сооружения на скальных или на прочных глинистых грунтах с величиной расчетного сопротивления более 0,5 МПа.

9.24. Основным конструктивным мероприятием, снижающим неблагоприятное воздействие деформаций земной поверхности на фундаменты и конструкции зданий и сооружений, является разрезка зданий на отсеки, благодаря которой снижаются величины перемещений.

9.25. К числу мероприятий, снижающих неблагоприятное воздействие деформаций земной поверхности на конструкции и уменьшающих расход материалов на усиление конструкций фундаментов и заглубленных частей здания или сооружения, относится устройство заведомо податливых и слабых конструктивных элементов, которые в процессе подработки могут деформироваться и даже разрушаться (например, применение ограждающих панелей глубоких подвальных помещений каркасных зданий, рассчитанных на активное боковое давление грунта, часть из которых в случае значительных деформаций при подработке может быть заменена).

9.26. При выборе мероприятий следует учесть, что в процессе активной стадии подработки осуществляются систематические наблюдения за состоянием конструкций, а нарастание деформаций земной поверхности является относительно медленным процессом и потому деформации недостаточно прочных панелей не могут произойти неожиданно, а выход из строя таких панелей не может создать аварийного состояния для здания в целом.

Применение малопрочных панелей целесообразно сочетать с отрывкой временных компенсационных траншей, о чем в паспорте подрабатываемого здания должны быть соответствующие указания.

9.27. При строительстве зданий и сооружений на территориях с крутым падением пластов, на которых возможно образование уступов, выбор типа фундаментов и метода защиты зданий и сооружений должен зависеть от величины ожидаемых уступов: при малых величинах ожидаемых уступов (до 2—3 см) фундаменты могут приниматься, как и для условий строительства на площадках с плавными деформациями земной поверхности, — по жесткой или податливой (первого типа податливости) конструктивной схеме;

при ожидаемых величинах уступов более 3 см должна предусматриваться возможность выравнивания здания, например поддомкрачиванием или с помощью клиньев.

9.28. Под цокольным поясом бескаркасных зданий следует

предусматривать ниши для установки домкратов. Над нишами и под ними должны устраиваться железобетонные пояса для распределения сосредоточенных нагрузок от домкратов, а по подошве фундаментов — пояс для восприятия усилий от горизонтальных деформаций.

В каркасных зданиях для выравнивания конструкций должны предусматриваться специальные упоры на колоннах и соответствующие площадки на фундаментах для установки домкратов.

Поддомкрачивание и выравнивание с помощью клиньев может применяться как мера защиты технологического оборудования, чувствительного к неравномерным осадкам и кренам основания, а также в случаях, когда ожидаемые деформации от подработки при пологом и наклонном падении угольных пластов могут превысить предельно допустимые по условиям эксплуатации зданий или сооружений.

Ниши для домкратов (клиньев) до подработки должны быть заложены кладкой на слабом растворе.

Домкраты должны быть инвентарными, т. е. использоваться на ряде объектов по мере необходимости. Грузоподъемность домкратов должна быть не менее чем на 50 % больше приходящихся на них нагрузок.

На площадках с крутым падением пластов, где возможно образование уступов, целесообразно для каркасных зданий применять стальной каркас. В анкерах колонн каркаса следует предусматривать дополнительную длину резьбы для возможности выравнивания колонн,

10. ОСОБЕННОСТИ ПРОЕКТИРОВАНИЯ ОСНОВАНИЙ СООРУЖЕНИЙ, ВОЗВОДИМЫХ В СЕЙСМИЧЕСКИХ РАЙОНАХ

10.1 (10.1). Основания сооружений, возводимых в районах с сейсмичностью 7, 8 и 9 баллов, должны проектироваться с учетом требований СНиП по проектированию зданий и сооружений в сейсмических районах.

В районах с сейсмичностью менее 7 баллов основания следует проектировать без учета сейсмических воздействий.

10.2. (10.2). Проектирование оснований с учетом сейсмических воздействий должно выполняться на основе расчета по несущей способности на особое сочетание нагрузок, определяемых в соответствии с требованиями СНиП по нагрузкам и воздействиям, а также по проектированию зданий и сооружений в сейсмических районах.

Предварительные размеры фундаментов допускается определять расчетом основания по деформациям на основное сочетание нагрузок (без учета сейсмических воздействий) согласно требованиям разд. 2.

10.3. Целью расчета несущей способности оснований при особом сочетании нагрузок является обеспечение их прочности для скальных грунтов и устойчивости для нескальных грунтов, а также недопущение сдвига фундамента по подошве и его опрокидывания.

Деформации основания (абсолютные и неравномерные осадки, крены и т. д.) при сейсмических воздействиях могут превышать предельные значения, допустимые при основном сочетании нагрузок, и поэтому при особом сочетании нагрузок с учетом сейсмических воздействий расчету не подлежат.

10.4 (10.3). Расчет оснований по несущей способности выполняется на действие вертикальной составляющей внецентренной нагрузки, передаваемой фундаментом, исходя из условия

$$N_a \leq \gamma_{c,eq} N_{u,eq} / \gamma_n, \quad (237(24))$$

где N_a — вертикальная составляющая расчетной внецентренной нагрузки в особом сочетании; $N_{u,eq}$ — вертикальная составляющая силы предельного сопротивления основания при сейсмических воздействиях; $\gamma_{c,eq}$ — сейсмический коэффициент условий работы, принимаемый равным 1,0; 0,8; 0,6 соответственно для грунтов I, II и III категорий по сейсмическим свойствам, причем для зданий и сооружений, возводимых в районах с повторяемостью землетрясений 1,2 и 3 значение $\gamma_{c,eq}$ следует умножать на 0,85; 1,0 и 1,15 соответственно (категории грунтов по сейсмическим свойствам и повторяемость землетрясений определяются в соответствии со СНиП по проектированию и строительству в сейсмических районах); γ_n — коэффициент надежности по назначению сооружения, принимаемый по указаниям п. 2.262 (2.58).

Горизонтальная составляющая нагрузки учитывается при расчете фундамента на сдвиг по подошве.

При использовании условия (237 (24)) следует учитывать, что оно определяет максимальную величину нагрузки N_a , при которой устойчивость основания при сейсмическом воздействии обеспечена.

Проверка на сдвиг по подошве производится с учетом трения подошвы фундамента о грунт, исходя из условия (101(20)), но с учетом сейсмического коэффициента условий работы $\gamma_{c,eq}$.

10.5. При основном сочетании нагрузок с учетом сейсмических воздействий вертикальная составляющая силы предельного сопротив-

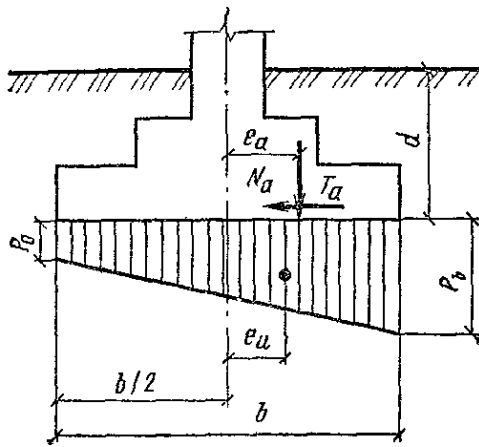


Рис. 75. Эпюра предельного давления под подошвой фундамента при сейсмическом воздействии

ределяются по формулам:

$$p_0 = \xi_q F_1 \gamma_1^e d + \xi_c (F_1 - 1) c_1 / \operatorname{tg} \varphi_1 ; \quad (238)$$

$$p_b = p_0 + \xi_\gamma \gamma_1 b (F_2 - k_{eq} F_3); \quad (239)$$

где ξ_q , ξ_c , ξ_γ — коэффициенты формы, определяемые по формулам (98) (17), но без уменьшения длины l и ширины b подошвы фундамента на величины эксцентриситета нагрузок; F_1 , F_2 и F_3 — коэффициенты, определяемые по графикам рис. 76 в зависимости от расчетного значения угла внутреннего трения φ_1 ; γ_1^e и γ_1 — соответственно расчетные значения удельного веса грунта, находящегося выше и ниже подошвы фундамента (с учетом взвешивающего действия подземных вод); d — глубина заложения фундаментов (в случае неодинаковой вертикальной пригрузки с разных сторон фундамента принимается значение, соответствующее наименьшей пригрузке, например со стороны подвала); k_{eq} — коэффициент, принимаемый равным 0,1; 0,2; 0,4 при сейсмичности площадок строительства 7, 8 и 9 баллов соответственно.

Примечание. В формуле (239) при $F_2 < k_{eq} F_3$ следует принять $p_b = p_0$.

Эксцентриситеты расчетной нагрузки e_a и эпюры предельного давления e_u определяется по формулам

$$e_a = M_a / N_a; \quad (240)$$

$$e_u = b (p_b - p_0) / 6 (p_b + p_0), \quad (241)$$

где N_a и M_a — вертикальная составляющая расчетной нагрузки и момент, приведенные к подошве фундамента при особом сочетании нагрузок.

Величины e_a и e_u рассматриваются с одинаковым знаком, т. е. направлены в одну сторону от вертикальной оси симметрии фунда-

ления основания, сложенного скальными грунтами, определяется по указаниям п. 263 (2.59), а для оснований из нескальных грунтов — по схеме одностороннего сдвига с учетом влияния сейсмических колебаний на напряженное состояние грунта.

10.6. При расчете несущей способности нескальных оснований, испытывающих сейсмические колебания, ординаты эпюры предельного давления по краям подошвы фундамента (рис. 75) оп-

мента, так как несущая способность основания минимальна при сдвиге грунта в сторону, противоположную эксцентриситету нагрузки.

В зависимости от соотношения между величинами e_a и e_u вертикальная составляющая силы предельного сопротивления основания принимается:

$$\text{при } e_a \leq e_u \quad N_{u,eq} = 0,5bl(p_0 + p_b); \quad (242)$$

$$\text{при } e_a \geq e_u \quad N_{u,eq} = blp_b/(1 + 6e_a/b). \quad (243)$$

При применении формулы (237 (24)) для ленточных фундаментов нагрузка и предельное сопротивление основания определяются для единицы их длины ($l=1$).

10.7. (10.4). При действии моментных нагрузок в двух направлениях расчет основания по несущей способности должен выполняться отдельно на действие сил и моментов в каждом направлении независимо друг от друга.

10.8 (10.5). При расчете оснований и фундаментов на особое сочетание нагрузок с учетом сейсмических воздействий допускается частичный отрыв подошвы фундамента от грунта при выполнении следующих условий:

эксцентриситет e_a расчетной нагрузки не превышает одной трети ширины фундамента в плоскости момента;

сила предельного сопротивления основания определяется для условного фундамента, размер подошвы которого в направлении действия момента равен размеру сжатой зоны $b_c = 1,5 (b - 2e_a)$;

максимальное краевое давление под подошвой фундамента, вычисленное с учетом его неполного опирания на грунт, не превышает краевой ординаты эпюры предельного сопротивления основания.

Максимальное расчетное давление по подошве фундамента определяется по формуле

$$p_{max} = 2N_a/[3l(b/2 - e_a)] \leq p_b, \quad (244)$$

где b — ширина фундамента; N_a и e_a — те же величины, что и в формуле (240), причем $e_a > b/6$; p_b — определяется по формуле (239), но для фундамента, имеющего условную ширину b_c .

При $e_a > b/6$ формула (243) приобретает вид

$$N_{u,eq} = 0,5b_c l p_b. \quad (245)$$

10.9 (10.6). Глубина заложения фундаментов в грунтах, относимых по их сейсмическим свойствам согласно СНиП по проектированию зданий и сооружений в сейсмических районах к I и II категориям, принимается, как правило, такой же, как и для фундаментов в несейсмических районах.

На площадках, сложенных грунтами III категории по сейсмическим свойствам, рекомендуется предусматривать устройство искусственных оснований п. 2.293 (2.69).

10.10. (10.7). При невозможности заглубления фундаментов здания или отсека на одном уровне в нескальных грунтах должно выполняться условие (4), в котором расчетное значение угла внутреннего трения грунта должно быть уменьшено при сейсмичности: 7 баллов — на 2°, 8 баллов — на 4° и 9 баллов — на 7°.

Ленточные фундаменты примыкающих частей отсеков должны иметь одинаковое заглубление на протяжении не менее 1 м от осадочного шва. Столбчатые фундаменты, разделенные осадочным швом, должны располагаться на одном уровне.

Для зданий высотой более 5 этажей рекомендуется устройство подвальных этажей, которые должны располагаться под всем зданием или его отсеками.

Пример. Рассчитать несущую способность основания ленточного фундамента на основное сочетание нагрузок здания I класса, ширина подошвы фундамента $b=6$ м при глубине заложения $d=2$ м. Основанием служат пылеватые влажные пески средней плотности и крупности, имеющие следующие значения расчетных характеристик: удельный вес $\gamma_1=15$ кН/м³; угол внутреннего трения $\varphi=26^\circ$; удельное сцепление 4 кПа. Удельный вес насыпного грунта выше подошвы фундамента $\gamma'_1=12$ кН/м³. При особом сочетании нагрузок с учетом сейсмического воздействия интенсивностью 8 баллов и повторяемостью землетрясений 2 к подошве фундамента приложены вертикальная нагрузка $N_a=1040$ кН/м, горизонтальная нагрузка $Q=130$ кН/м и момент $M_a=980$ кН·м/м.

По графику рис. 76 определяем: $F_1=12$; $F_2=8,2$; $F_3=16,8$. Принимаем $k_{eq}=0,2$. Ординаты эпюры предельного давления под краями подошвы ленточного фундамента вычисляем по формулам (238) и (239)

$$p_0 = 1 \cdot 12 \cdot 12 \cdot 2 + (12 - 1) \cdot 4 / 0,49 = 450 \text{ кПа};$$

$$p_b = 450 + 1 \cdot 15 \cdot 6(8,2 - 0,2 \cdot 16,8) = 803 \text{ кПа}.$$

Эксцентриситеты расчетной нагрузки и эпюры предельного давления по формулам (240) и (241) равны:

$$e_a = 980 / 1040 = 0,94 \text{ м};$$

$$e_u = \frac{6}{6} \frac{803 - 450}{803 + 450} = 0,28 \text{ м}.$$

Величина $e_a < b/6$, следовательно, имеет место полное опирание подошвы фундамента на грунт.

Так как $e_u < e_a$, несущую способность основания определяем по формуле (243) $N_{u,eq} = 6 \cdot 1 \cdot 803 / (1 + 6 \cdot 0,94/6) = 2480$ кН/м.

Принимая для грунта второй категории по сейсмическим свойствам при повторяемости землетрясений 2 $\gamma_{с.е\dot{q}}=0,8$, получим $N_a=1040 \text{ кН} < 0,8 \cdot 2480/1,2 = 1660 \text{ кН/м}$, следовательно, принятые по расчету на основное сочетание нагрузок размеры фундамента со значительным запасом удовлетворяют проверке по первому предельному состоянию при особом сочетании нагрузок.

Пример расчета несущей способности основания столбчатого фундамента. Фундамент имеет размеры $b=2,8 \text{ м}$ и $l=4,4 \text{ м}$, глубину заложения $d=1,8 \text{ м}$. Основанием служат глинистые грунты второй категории по сейсмическим свойствам, имеющие расчетные характеристики: $\gamma_1=16,3 \text{ кН/м}^3$; $\varphi=23^\circ$; $c=12 \text{ кПа}$.

Удельный вес грунта выше фундамента $\gamma_0^e=15,5 \text{ кН/м}^3$. Сейсмичность района 7 баллов и повторяемость землетрясений 3. При этом к основанию фундамента приложена вертикальная нагрузка $N_a=2960 \text{ кН}$, горизонтальная нагрузка $Q=380 \text{ кН}$ и момент $M=2150 \text{ кН}\cdot\text{м}$. Здание отнесено ко II классу по назначению.

По формуле (240) определим эксцентриситет расчетной нагрузки $e_a=2150/2960=0,73 \text{ м}$.

Первое условие п. 10.8 (10.5) при этом выполняется ($e_a < b/3 = 0,93 \text{ м}$), однако имеет место частичный отрыв подошвы, так как $e_a > b/6 = 0,47 \text{ м}$, поэтому в соответствии со вторым условием п. 10.8 (10.5) расчет необходимо проводить для условной ширины фундамента

$$b_c = 1,5(2,80 - 2 \cdot 0,73) = 2,01 \text{ м.}$$

По графику рис. 76 и по формулам (17) определяем $F_1=8,4$; $F_2=5,4$; $F_3=12,7$; $\xi_q=1,69$; $\xi_c=1,40$; $\xi_\gamma=0,89$.

Ординаты эпюры предельного давления при $k_{е\dot{q}}=0,1$ вычисляем по формулам (238) и (239)

$$p_0 = 1,69 \cdot 8,4 \cdot 15,5 \cdot 1,8 + 1,14(8,4 - 1)12/0,42 = 659 \text{ кПа};$$

$$p_b = 659 + 0,89 \cdot 16,3 \cdot 2,01(5,4 - 0,1 \cdot 12,7) = 774 \text{ кПа.}$$

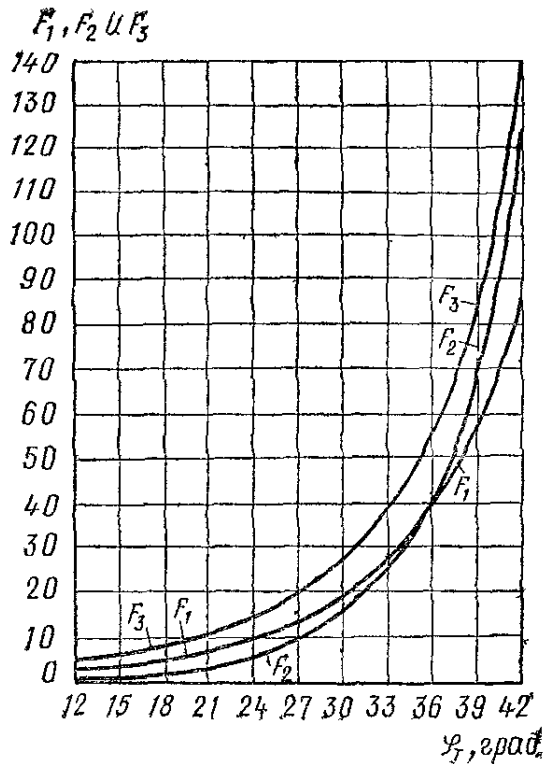


Рис. 76. Графики коэффициентов для расчета несущей способности оснований в условиях сейсмических воздействий

Максимальное давление под краем подошвы фундамента равно:

$$p_{max} = 2 \cdot 2960 / \left[3 \cdot 4,4 \left(\frac{2,80}{2} - 0,73 \right) \right] = 674 \text{ кПа},$$

т. е. условие п. 10 8 выполняется.

Находим по формуле (241) эксцентриситет эпюры предельного давления

$$e_u = \frac{2,01}{6} \frac{774 - 659}{774 + 659} = 0,027 \text{ м.}$$

Несущую способность вычисляем по формуле (245)

$$N_{u,eq} = 0,5 \cdot 2,01 \cdot 4,4 \cdot 774 = 3420 \text{ кН.}$$

Принимая $\gamma_{c,eq} = 0,8 \cdot 1,15 = 0,92$ и $\gamma_n = 1,15$, получаем

$$N_a = 2960 \text{ кН} > \gamma_{c,eq} N_{u,eq} / \gamma_n = 0,92 \cdot 3420 / 1,15 = 2740 \text{ кН},$$

следовательно, устойчивость основания не обеспечена и требуется увеличить размеры фундамента.

Примем $b = 3$ м, оставляя другие размеры фундамента прежними. Тогда:

$$b_c = 1,5(2,80 - 2 \cdot 0,73) = 2,31 \text{ м};$$

$$\xi_c = 1,79; \quad \xi_q = 1,16; \quad \xi_v = 0,87;$$

$$p_o = 1,79 \cdot 8,4 \cdot 15,5 \cdot 1,8 + 1,16(8,4 - 1)12/0,42 = 686 \text{ кПа};$$

$$p_o = 686 + 0,87 \cdot 16,3 \cdot 2,31(5,4 - 0,1 \cdot 12,7) = 814 \text{ кПа};$$

$$p_{max} = 2 \cdot 2960 / (4,4 \cdot 2,31) = 583 \text{ кПа} < p_b;$$

$$e_u = (2,31/6) (814 - 686) / (814 + 686) = 0,034 \text{ м} < e_a;$$

$$N_{u,eq} = 0,5 \cdot 2,31 \cdot 4,4 \cdot 814 = 4130 \text{ кН};$$

$$N = 2960 \text{ кН} < 0,92 \cdot 4130 / 1,15 = 3300 \text{ кН.}$$

Окончательно ширина фундамента принята равной 3 м.

Примечание. При изменении ширины подошвы столбчатого фундамента в примере расчета не учтено некоторое возрастание вертикальной нагрузки, так как в данном случае оно относительно мало и не приводит к нарушению условия (237 (24)) при ширине подошвы 3 м.

11. ОСОБЕННОСТИ ПРОЕКТИРОВАНИЯ ОСНОВАНИЙ ОПОР ВОЗДУШНЫХ ЛИНИЙ ЭЛЕКТРОПЕРЕДАЧИ

11.1 (11.1). Требования настоящего раздела должны соблюдаться при проектировании оснований опор воздушных линий электропередачи и опор открытых распределительных подстанций напряжением от 1 кВ и выше.

Таблица 135(9)

Грунты	Коэффициент надежности по грунту γ_g для определения расчетных значений		
	плотности, ρ_I	угла внутреннего трения, φ_I	удельного сцепления, c_I
Песчаные	1,0	1,1	4,0
Супеси при показателе текучести $I_L \leq 0,25$, суглинки и глины при $I_L \leq 0,5$	1,0	1,1	2,4
Супеси при показателе текучести $I_L > 0,25$, суглинки и глины при $I_L > 0,5$	1,0	1,1	3,3

Примечание. По характеру нагружения опоры подразделяются на промежуточные, анкерные и угловые. Опоры, применяемые в единичных случаях, а также на больших переходах, называются специальными.

11.2 (11.2). Расчетные характеристики грунтов должны устанавливаться в соответствии с требованиями пп. 2.68—2.70 (2.12—2.14).

При расчете оснований по деформациям значение коэффициента надежности по грунту γ_g допускается принимать равным единице. Для массовых опор нормативные значения характеристик допускается принимать по таблицам 26—28 (1—3 прил. 1), причем значения c_n , φ_n и E , приведенные для пылевато-глинистых грунтов с показателем текучести $0,5 < I_L \leq 0,75$, допускается принимать для диапазона $0,5 < I_L \leq 1,0$.

При расчете оснований по несущей способности значение коэффициента надежности по грунту следует принимать по табл. 135(9).

11.3 (11.3). Расчет оснований по деформациям и несущей способности должен производиться для всех режимов работы опор. Динамическое действие порывов ветра на конструкцию опор учитывается лишь при расчете оснований по несущей способности.

Предельные значения осадок и крена отдельных блоков фундаментов при их загрузке сжимающими нагрузками следует принимать по рекомендуемому прил. 4 (табл. 72).

11.4 (11.4). Расчет оснований, сложенных пучинистыми грунтами, по несущей способности должен выполняться с учетом од-

новременного действия сил морозного пучения, постоянных и длительных временных нагрузок. Расчет оснований опор на одновременное действие сил морозного пучения и кратковременных нагрузок (ветровых и от обрыва проводов) не требуется.

Определение нормативных и расчетных нагрузок (от проводов, тросов и линейной арматуры), а также их сочетаний производится в соответствии с правилами устройства электроустановок и СНиП «Нагрузки и воздействия» (для строительных конструкций).

Расчет оснований по деформациям

11.5 (11.5). Расчет деформаций оснований выдергиваемых фундаментов и анкерных плит по деформациям может не выполняться, если выдергивающая сила центральна по отношению к подошве фундамента (анкерной плите) и соблюдается условие

$$F_n - G_n \cos \beta \leq \gamma_c R'_0 A_0, \quad (246(25))$$

где F_n — нормативное значение выдергивающей силы, кН (кгс); G_n — нормативное значение веса фундамента или плиты, кН (кгс); β — угол наклона выдергивающей силы к вертикали, град; γ_c — коэффициент условий работы, определяемый в соответствии с указаниями п. 11.6 (11.6):

R'_0 — расчетное сопротивление грунта обратной засыпки, кПа (кгс/см²), принимаемое по табл. 50 (6 рекомендуемого прил. 3); A_0 — площадь проекции верхней поверхности фундамента на плоскость, перпендикулярную линии действия выдергивающей силы, м² (см²).

11.6 (11.6). Коэффициент условий работы γ_c в формуле (246(25)) принимается равным:

$$\gamma_c = \gamma_1 \gamma_2 \gamma_3 \gamma_4,$$

где $\gamma_1 = 1,2; 1,0$ и $0,8$ — для опоры с базой B (расстояние между осями отдельных фундаментов), равной $5; 2,5$ и $1,5$ м; при промежуточных значениях B значение γ_1 определяется по интерполяции; $\gamma_2 = 1,0$ для нормального и $\gamma_2 = 1,2$ — для аварийного и монтажного режимов работы; $\gamma_3 = 1,0; 0,8$ и $0,7$ — соответственно для опор: промежуточных прямых; промежуточных угловых, анкерных и анкерно-угловых, концевых и порталов распределительных устройств; специальных; $\gamma_4 = 1,0$ и $1,15$ — соответственно для: грибовидных фундаментов и анкерных плит опор с оттяжками, стойки которых заземлены в грунте; анкерных плит опор, стойки которых шарнирно оперты на фундаменты.

11.7 (11.7). Расчетное сопротивление грунта основания R под подошвой сжато-опрокидываемых фундаментов определяется по формуле (33(7)) при коэффициенте $\gamma_{c2} = 1$.

Таблица 136 (6 прил. 3)

Расчетные сопротивления грунтов обратной засыпки R'_0 для выдергиваемых фундаментов опор воздушных линий электропередачи

Относительное заглубление фундамента $\lambda = d/b$	Значения R'_0 , кПа (кгс/см ²)			
	Пылевато-глинистые грунты при показателе текучести $I_L \leq 0,5$ и плотности грунта обратной засыпки, т/м ³		Пески средней крупности и мелкие маловлажные и влажные при плотности грунта обратной засыпки, т/м ³	
	1,55	1,7	1,55	1,7
0,8	32 (0,32)	36 (0,36)	32 (0,32)	40 (0,40)
1,0	40 (0,40)	45 (0,45)	40 (0,40)	50 (0,50)
1,5	50 (0,50)	65 (0,65)	55 (0,55)	65 (0,65)
2,0	60 (0,60)	85 (0,85)	70 (0,70)	85 (0,85)
2,5	—	100 (1,00)	—	100 (1,00)

Примечания: 1. Значения R'_0 для глин и суглинков с показателем текучести $0,5 < I_L \leq 0,75$ и супеси при $0,5 < I_L \leq 1,0$ принимаются по графе «пылевато-глинистые грунты» с введением понижающих коэффициентов соответственно 0,85 и 0,7.

2. Значения R'_0 для пылеватых песков принимаются как для песков средней крупности и мелких с коэффициентом 0,85.

Наибольшее давление на грунт под краем подошвы фундамента при действии вертикальной сжимающей и горизонтальных нагрузок в одном или в двух направлениях не должно превышать $1,2 R$.

11.8. Расчет по деформациям оснований при совместном действии вертикальных и горизонтальных нагрузок сводится к ограничению приведенной горизонтальной нагрузки Q , которая прикладывается к верхнему обрезу фундамента и определяется по формуле

$$Q = Q_n + M_n/D, \quad (247)$$

где Q_n и M_n — нормативные значения соответственно горизонтальной силы и момента одного направления; D — высота фундамента.

Расчет деформаций не требуется, если выполнено условие

$$Q \leq Q_R, \quad (248)$$

где Q_R — нагрузка, определяемая по формулам (250) — (253).

Расчет производится отдельно для каждого направления. При этом обязательно должны быть выполнены следующие ограничения (см. рис. 77):

$$d \geq 1,5 \text{ м}; \quad d/\bar{b}_l \leq 8; \quad d/\sqrt{A} \leq 3; \quad \delta/d \leq 0,125, \quad (249)$$

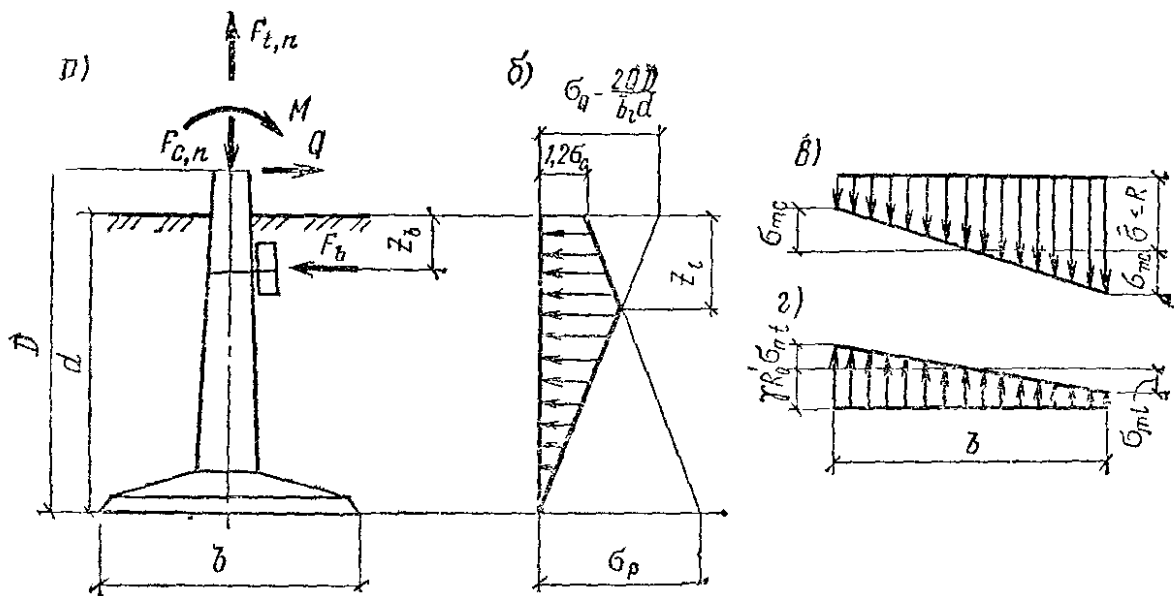


Рис. 77. Схема к расчету оснований грибовидных фундаментов по деформациям

a — расчетная схема с нагрузками; *b* — эпюра давлений на боковой поверхности стойки, *б* — эпюра давлений под подошвой фундамента при вдавливании, *з* — эпюра давления над плитой при выдергивании

где d — глубина заложения фундамента, м; b_l — средняя ширина стойки в направлении перемещения, м; A — площадь подошвы фундамента, м²; δ — приведенная высота плиты фундамента, равная частному от деления площади проекции боковой поверхности на вертикальную плоскость на ширину плиты b .

Кроме ограничений по формулам (249) должно соблюдаться условие однозначности эпюры давлений по подошве фундамента. При этом должны выполняться условия: $\bar{\sigma} \leq R$ — для сжатых фундаментов и $\bar{\sigma} \leq \gamma_c R_0'$ — для вырываемых фундаментов.

При опрокидывании сжатых фундаментов

$$Q_{R1} = \{ [b_l d (2d - z_i)/6 + bW_c/(d - z_i)] R_l + F_b (d - z_b) \} / D; \quad (250)$$

$$Q_{R2} = \{ [b_l d (2d - z_c)(d - z_c)/6b + W_c] \sigma_{mc} + F_b (d - z_b) \} / D. \quad (251)$$

При выдергивании с опрокидыванием

$$Q_{R3} = \{ [b_l d (2d - z_i)/6 + bW_t/(d - z_i)] R_l + F_b (d - z_b) \} / D; \quad (252)$$

$$Q_{R4} = \{ [b_l d (2d - z_t)(d - z_t)/3b + W_t] \sigma_{mt} + F_b (d - z_b) \} / D. \quad (253)$$

В расчет принимается меньшее значение, полученное по формулам (250) — (253).

В формулах (250) — (253) приняты обозначения:

b_l — расчетная ширина стойки фундамента, определяемая по формуле (256), м (см); D — полная высота фундамента, м (см); W_c , W_t — моменты сопротивления соответственно низа и верха плиты

Грунты	Значения R_t , кПа
Пески крупные, средней крупности, глинистые грунты при $I_L \leq 0,5$	35
Пылеватые пески при степени влажности $\leq 0,8$, глинистые грунты при $0,5 < I_L < 0,75$	25

П р и м е ч а н и я: 1. Для супеси при показателе текучести $0,75 < I_L \leq 1$ значения R_t умножаются на 0,85.
2. В аварийном режиме расчетные значения R_t увеличиваются на 15%.

фундамента относительно центральной оси подошвы, м³ (см³); d — глубина заложения фундамента, м (см); R_t — расчетное сопротивление грунта обратной засыпки на боковой поверхности стойки фундамента, принимается по табл. 137 кПа (кгс/см²); σ_{mc} — расчетное давление на грунт основания под подошвой фундамента, определяемое по формуле (254), кПа (кгс/см²); σ_{mt} — расчетное давление на грунт обратной засыпки по верхней плоскости плиты фундамента, определяемое по формуле (255), кПа (кгс/см²); F_b — давление грунта на ригель, определяемое по формуле (265), кПа (кгс/см²), z_b — заглубление середины ригеля от поверхности, м (см); z_i , z_r , z_t — расстояния от поверхности грунта до точки пересечения эпюр напряжений σ_p и σ_q на боковой поверхности стойки, определяемые по формулам (262) — (264), м (см); b — размер плиты фундамента по направлению действия горизонтальных нагрузок, м (см).

При совместном действии сжатия и опрокидывания

$$\sigma_{mc} = 1,2R - (F_c + G_f + G_g)/A, \quad (254)$$

где R — наименьшее из давлений на грунт основания, определяемое по формуле (33(7)) или соответствующего предельной осадке, кПа (кгс/см²); F_c — вертикальная вдавливающая нагрузка, кН (кгс); G_f , G_g — вес фундамента и грунта соответственно, кН (кгс); A — площадь подошвы фундамента, м² (см²).

При совместном действии выдергивания и опрокидывания

$$\sigma_{mt} = 1,2\gamma_c R'_o - (F_t - G_f)/A_t, \quad (255)$$

где R'_o — расчетное сопротивление грунта обратной засыпки, принимаемое по табл. 50 (6 прил 3), кПа (кгс/см²); γ_c — см. п. 11.6 (11 6); F_t — вертикальная выдергивающая нагрузка, кН (кгс); G_f — вес фундамента, при наличии подземных вод определяемый с уче-

Таблица 138

Диаметр стойки, мм	Значения коэффициентов c_{al} при φ'_{II} , равном					
	15°	20°	25°	30°	35°	40°
560 } 650 }	0,045	0,067	0,092	0,121	0,158	0,202
800	0,074	0,082	0,118	0,139	0,174	0,231

том взвешивания, кН (кгс); A_t — площадь проекции плиты на плоскость, нормальную к оси стойки фундамента, м² (см²).

Расчетная ширина стойки (колонны) фундамента b_t определяется по формуле

$$b_t = \bar{b}_t k_{al}, \quad (256)$$

где \bar{b}_t — средняя ширина стойки в грунте, м;

$$k_{al} = 1 + C_{al} d / \bar{b}_t; \quad (257)$$

$$c_{al} = 2 \operatorname{tg}(\psi/5) / [3 \operatorname{tg}(45^\circ - \psi/2)]; \quad (258)$$

$$\psi = \operatorname{arctg}(\varphi'_{II} + c'_{II}/p_0),$$

где φ'_{II} — угол внутреннего трения грунта засыпки, град; c'_{II} — удельное сцепление грунта засыпки, кПа (кгс/см²), C_{al} допускается определять по табл. 138; p_0 — давление на грунт, равное 100 кПа (1 кгс/см²).

Ордината пассивного давления грунта на стойку фундамента при $z=d$ определяется по формуле

$$\sigma_p = 1,2(\sigma_c + \sigma_\varphi), \quad (259)$$

$$\text{где } \sigma_c = 2c'_{II} \operatorname{tg}(45^\circ + \varphi'_{II}/2); \quad (260)$$

$$\sigma_\varphi = md = d\gamma_{bf} \operatorname{tg}^2(45^\circ + \varphi'_{II}/2), \quad (261)$$

γ_{bf} — удельный вес грунта засыпки, кН/м³ (кгс/см³); φ'_{II} и c'_{II} — см. формулу (258).

Расстояние от поверхности грунта до точки пересечения эпюр σ_p и σ_q вычисляется следующим образом:

$$z_i = R_l d / \sigma_p; \quad (262)$$

$$z_c = \sigma_{mc} d^2 / (b\sigma_p + d\sigma_{mc}); \quad (263)$$

$$z_t = 2\sigma_{mt} d^2 / (b\sigma_p + 2d\sigma_{mt}). \quad (264)$$

Давление грунта на ригель

$$F_b = \sigma_b A_b, \quad (265)$$

где σ_b — принимается равным:

при $z_b > z_i$ $\sigma_b = R_l (d - z_i) / (d - z_i);$ (266)

при $z_b \leq z_i$ $\sigma_b = \sigma_p z_b / d.$ (267)

Расчетная площадь поверхности ригеля

$$A_b = (l_b - b_b)(1 + 0,3/l_b) b_b, \quad (268)$$

где l_b и b_b — соответственно длина и ширина ригеля, м.

Расчет оснований по устойчивости

11.9 (11.8). Расчет оснований по несущей способности при действии на фундамент (анкерную плиту) выдергивающей нагрузки производится исходя из условия

$$F - \gamma_f G_n \cos \beta \leq \gamma_c F_{u,a} / \gamma_n, \quad (269 \text{ (26)})$$

где F — расчетное значение выдергивающей силы, кН (кгс), γ_f — коэффициент надежности по нагрузке, принимаемый равным 0,9; G_n — нормативное значение веса фундамента (плиты), кН (кгс); β — угол наклона выдергивающей силы к вертикали, град; γ_c — коэффициент условий работы, принимаемый равным единице, $F_{u,a}$ — сила предельного сопротивления основания выдергиваемого фундамента, кН (кгс), определяемая по указаниям п 11.10 (11.9); γ_n — коэффициент надежности по назначению, принимаемый равным для опор

промежуточных прямых — 1,0;

анкерных прямых без разности тяжений — 1,2;

угловых (промежуточных и анкерных), анкерных (прямых и концевых) с разностью тяжений, порталов открытых распределительных устройств — 1,3;

специальных — 1,7.

11.10 (11.9). Силу предельного сопротивления основания выдергиваемого фундамента $F_{u,a}$ следует определять по формуле

$$F_{u,a} = \gamma_{bf} (V_{bf} - V_f) \cos \beta + c_0 [A_1 \cos (\varphi_0 - \beta/2) + A_2 \cos (\varphi_0 + \beta/2) + 2A_3 \cos \varphi_0], \quad (270 \text{ (27)})$$

где γ_{bf} — расчетное значение удельного веса грунта обратной засыпки, кН/м³ (кгс/см³); V_{bf} — объем, м³ (см³), тела выпирания в форме усеченной пирамиды, образуемой плоскостями, проходящими через кромки верхней поверхности фундамента (плиты) и наклоненными к вертикали под углами φ_i , равными:

у нижней кромки $\varphi_1 = \varphi_0 + \beta/2$;

Таблица 139(10)

Грунты обратной засыпки	Коэффициент η при плотности грунта засыпки, т/м ³	
	1,55	1,7
Пески, кроме пылеватых влажных и насыщенных водой	0,5	0,8
Пылевато-глинистые грунты при показателе текучести $I_L \leq 0,5$	0,4	0,6

Примечание. Значение коэффициента η для пылеватых песков влажных, глин и суглинков при показателе текучести $0,5 < I_L \leq 0,75$ и супесей при $0,5 < I_L \leq 1$ должно быть понижено на 15 %.

у верхней кромки $\vartheta_2 = \varphi_0 - \beta/2$;

у боковых кромок $\vartheta_3 = \vartheta_4 = \varphi_0$;

V_f — объем части фундамента, находящейся в пределах тела выпирания, м³ (см³); для анкерных плит принимается $V_f = 0$; A_1, A_2, A_3 — площади граней тела выпирания, м² (см²), имеющих в основании соответственно нижнюю, верхнюю и боковые кромки верхней поверхности фундамента (плиты); c_0 и φ_0 — расчетные значения удельного сцепления, кПа (кгс/см²) и угла внутреннего трения грунта обратной засыпки, град, принимаемые равными:

$$c_0 = \eta c_1; \quad \varphi_0 = \eta \varphi_1; \quad (271)$$

здесь c_1, φ_1 — расчетные значения соответственно удельного сцепления и угла внутреннего трения грунта природного сложения, определяемые в соответствии с указаниями п. 11.2 (11.2); η — коэффициент, принимаемый по табл. 139 (10).

11.11. Сила предельного сопротивления анкерной плиты $F_{u,a}$ может быть определена по формуле

$$F_{u,a} = \gamma_{bf} V_{bf} [\cos(\varphi_0 + \beta/2) + \operatorname{tg} \varphi' \sin(\varphi_0 + \beta/2) / \cos(\varphi_0 - \beta/2) - \operatorname{tg} \varphi' \sin(\varphi_0 - \beta/2)] + c_0 [A_1 \cos(\varphi_0 - \beta/2) + A_2 \cos(\varphi_0 + \beta/2) + 2A_3 \cos \varphi_0], \quad (272)$$

где все обозначения те же, что и в формуле (270(27)), а $\varphi' = 0,8\varphi_1$.

Расчетная схема для анкерной плиты показана на рис. 78, пояснения к определению некоторых величин даются ниже.

Объем выпираемого грунта можно определить по формуле

$$V_{bf} = [LD_0(l_R + l_1 + l_2) - d_f b(l_R + 2l)]/6, \quad (273)$$

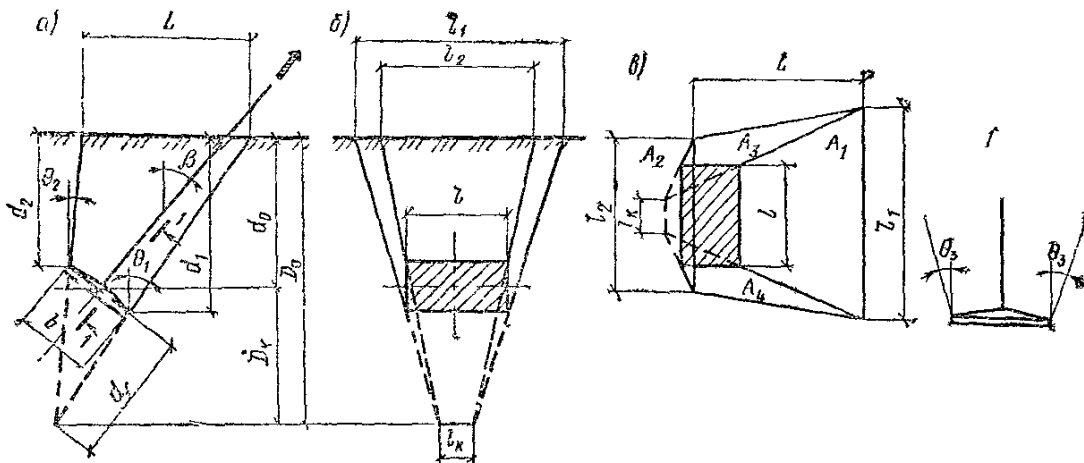


Рис. 78. Схема к расчету анкерных плит по устойчивости при выдергивании
 а — вид сбоку, б — вид спереди, в — план

где

$$l_1 = l + 2d_1 \operatorname{tg} \varphi_0 \cos (\varphi_0 - \beta/2) / \cos (\varphi_0 + \beta/2); \quad (274)$$

$$l_2 = l + 2d_2 \operatorname{tg} \varphi_0 \cos (\varphi_0 + \beta/2) / \cos (\varphi_0 - \beta/2); \quad (275)$$

$$L = b \cos \beta + d_1 \operatorname{tg} (\varphi_0 + \beta/2) + d_2 \operatorname{tg} (\varphi_0 - \beta/2); \quad (276)$$

$$l_k = l - b \cos (\varphi_0 - \beta/2) \cos (\varphi_0 + \beta/2) / \cos^2 \varphi_0. \quad (277)$$

$$d_f = b \cos (\varphi_0 + \beta/2) \cos (\varphi_0 - \beta/2) \sin 2\varphi_0; \quad (278)$$

$$D_0 = L \cos (\varphi_0 + \beta/2) \cos (\varphi_0 - \beta/2) \sin 2\varphi_0. \quad (279)$$

Площади боковых граней можно определить по формулам:

$$A_1 = (l + l_1) d_1 / 2 \cos (\varphi_0 + \beta/2); \quad (280)$$

$$A_2 = (l + l_2) d_2 / 2 \cos (\varphi_0 - \beta/2); \quad (281)$$

$$(A_3 + A_4) \cos \varphi_0 = LD_0 - bd_f. \quad (282)$$

11.12. При расположении подземных вод в пределах глубины заложения вес фундамента и грунта следует определять с учетом взвешивающего действия воды.

При близком расположении выдергиваемых фундаментов следует учитывать снижение объемов выпираемого грунта для каждого фундамента отдельно (см. рис. 79). Размеры клина при пересечении объемов выпирания определяются выражениями

$$b_{kl} = \operatorname{tg} \varphi_0 (d_1 + d_2) - [B - (b_1 + b_2)] / 2, \quad (283)$$

$$d_{kl} = b_{kl} / 2 \operatorname{tg} \varphi_0. \quad (284)$$

Обозначения к формулам (283) и (284) даны на рис. 79.

11.13. При угле наклона выдергивающей нагрузки $\beta \leq 50^\circ$ сила предельного сопротивления может быть определена по приближенной формуле

$$F_{u,a} = k_\beta F_{u,a}^0, \quad (285)$$

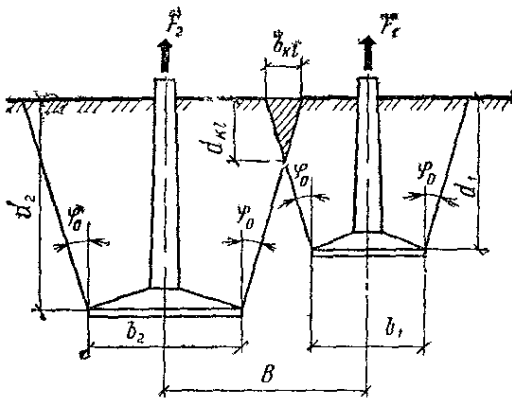


Рис. 79 Схема к расчету устойчивости при выдергивании близко расположенных фундаментов

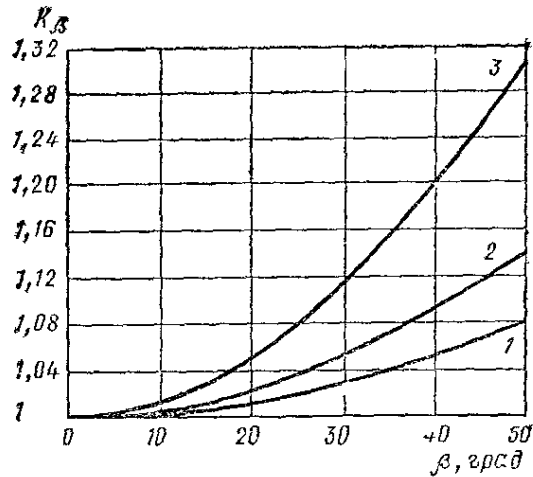


Рис. 80 График зависимости коэффициента k_β от угла наклона выдергивающей силы β

1 — для пылевато глинистых грунтов с $c_0 \leq 5$ кПа 2 — то же, с $c_0 > 5$ кПа, для песчаных и пылевато глинистых грунтов с $c_0 = 0$

где F_{ua}^0 — сила предельного сопротивления выдергиваемого фундамента при $\beta = 0$; k_β — безразмерный коэффициент, принимаемый по графику на рис. 80 или определяемый по формулам

для песчаных и пылевато-глинистых грунтов с $c_0 = 0$

$$k_\beta = 1 + (2\beta/\pi)^2; \quad (286)$$

для пылевато глинистых грунтов с $c_0 \leq 5$ кПа

$$k_\beta = 1 + (\beta/\pi)^2; \quad (287)$$

для пылевато-глинистых грунтов с $c_0 > 5$ кПа

$$k_\beta = 1 + (4\beta/3\pi)^2. \quad (288)$$

Закрепление стоек железобетонных и деревянных опор

11.14. Проектирование оснований свободстоящих железобетонных и деревянных опор ВЛ, стоек порталов и опор оборудования ОРУ подстанций выполняется для схем закреплений, приведенных на рис. 81 и 82. Расчет закреплений производится по двум предельным состояниям: по устойчивости и деформациям

11.15. Для стоек, устанавливаемых в связные грунты с показателем текучести $I_L \geq 0,5$ при относительном заглублении $d/b \geq 5$, достаточным является расчет по деформациям

11.16. Угол поворота стойки свободстоящей опоры под действием горизонтальных нагрузок не должен превышать 0,01 рад. В заделках с установкой не менее одного ригеля (в песчаных грун-

тах плотных и средней плотности и глинистых грунтах при $I_L \leq 0,5$) допускается угол поворота принимать равным 0,02 рад.

При установке ригелей обязательна проверка стойки на прочность от действия сосредоточенной нагрузки.

Для стоек диаметром 800 мм в аварийном режиме расчет выполняется только по деформациям. При этом угол поворота стойки в заделке от действия горизонтальных нагрузок не должен превышать 0,07 рад.

11.17. Для деревянных опор, кроме расчета на опрокидывание, обязательна проверка прочности основания при вдавливании и выдергивании.

11.18. При наличии почвенно-растительного слоя толщиной до 0,3 м, расчет производится без учета влияния его (т. е. в качестве основания принимается грунт, слагающий основание с отметки дневной поверхности), а при толщине почвенного слоя больше 0,3 м в расчет вводится толщина, равная фактической, уменьшенной на 0,3 м, с характеристиками, принимаемыми по грунту подстилающего слоя, умноженным на коэффициенты: для песков: плотных—0,7, средней плотности—0,85, рыхлых—1; для глинистых грунтов при $I_L \leq 0,5$ —0,9; $I_L > 0,5$ —1.

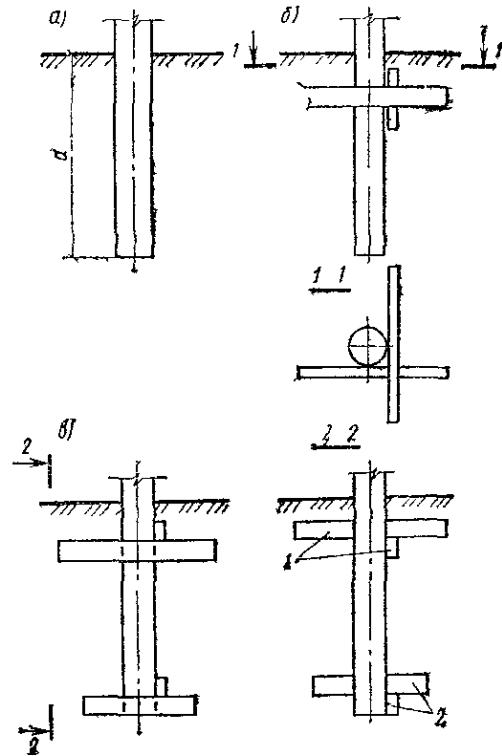


Рис. 81. Схема закреплений стоек в грунте с различной установкой ригелей:

a — безригельное; *б* — одноригельное; *в* — двухригельное; 1 — верхние ригели; 2 — нижние ригели

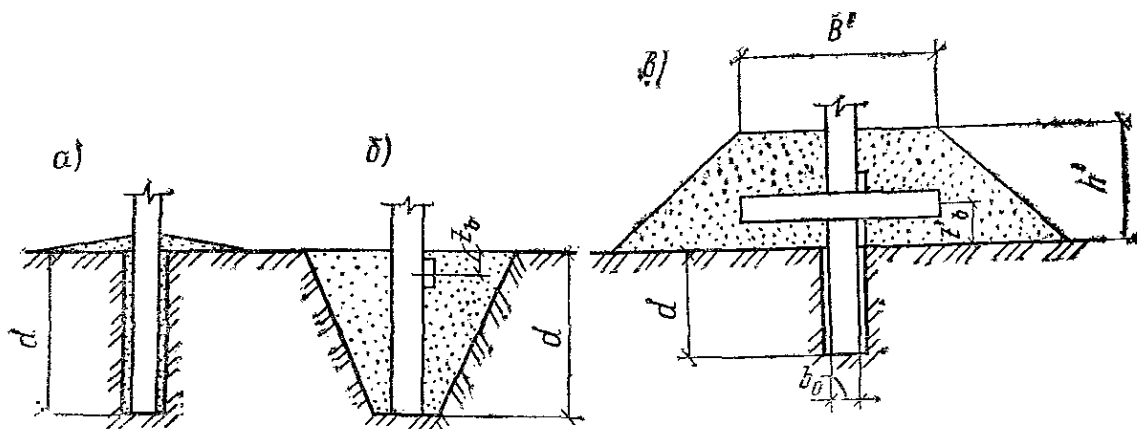


Рис. 82. Схемы закрепления стоек в грунте

a — в сверленном котловане; *б* — в копаном котловане; *в* — с банкеткой в сверленном котловане

11.19. При обработке почвенно-растительного слоя вспашкой в районах с интенсивными атмосферными осадками или с искусственным орошением, расчет закреплений следует вести с учетом изменения характеристик грунта основания при замачивании.

11.20. Характеристики грунтов банкетов и обратных засыпок определяются исходя из задаваемых в проекте значений физико-механических характеристик уплотненных грунтов.

Расчет оснований стоек по устойчивости на опрокидывание

11.21. Основания стоек по устойчивости на нагрузки, действующие в произвольных направлениях, допускается рассчитывать отдельно в каждой из двух взаимно перпендикулярных вертикальных плоскостей с введением дополнительных коэффициентов условий работы γ_{c1} , принимаемых по табл. 140. Для круглых стоек γ_{c1} вводятся на горизонтальные нагрузки каждого направления, а для квадратных — только на пассивное давление грунта на ригели. Расчет закреплений по устойчивости на опрокидывание выполняется с учетом пассивного отпора грунта и сил трения на боковых поверхностях стойки и ригелей.

11.22. В схеме закрепления с банкеткой на участке, расположенном ниже отметки поверхности природного грунта, учитываются те же силы сопротивления, что и для закреплений без банкетов; в пределах банкетки учитывается только сопротивление грунта на ригеле и сила трения на боковой поверхности ригеля.

11.23. Закрепление считается устойчивым, если обеспечивается условие

$$Q = \gamma_{c2} Q_u / \gamma_n, \quad (289)$$

где Q — расчетная горизонтальная сила на отметке поверхности грунта, полученная в результате расчета опоры, кН (тс); γ_{c2} — коэффициент условий работы закрепления, принимаемый по табл. 141; Q_u — предельная горизонтальная сила, приложенная на высоте H , определяемая по указаниям п. 11.25, кН (тс); γ_n — коэффициент надежности, принимаемый по указаниям п. 11.9 (11.8).

Т а б л и ц а 140

M_1/M_2 при $M_1 \leq M_2$ M_2/M_1 при $M_1 \geq M_2$	0	0,2	0,4	0,6	0,8	1,0
Значения γ_{c1}	1,0	0,86	0,77	0,73	0,71	0,71

Примечание. M_1 и M_2 — опрокидывающие моменты во взаимно перпендикулярных плоскостях.

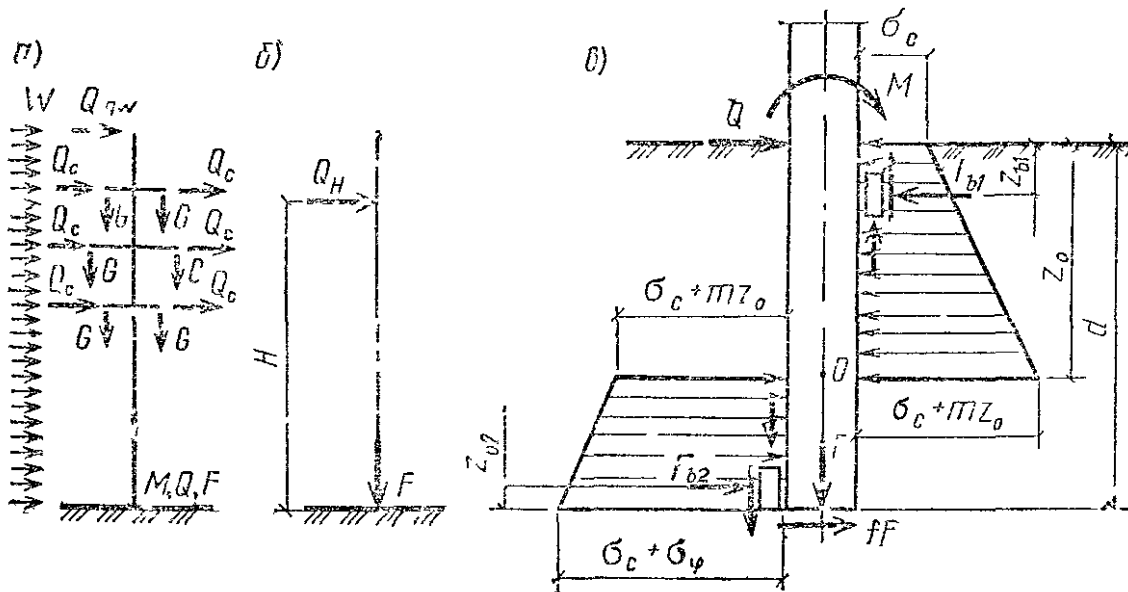


Рис. 83. Схема к расчету стоек на опрокидывание

a — схема нагрузок на опору, *б* — схема приведения опрокидывающих нагрузок к равнодействующей, *в* — расчетная схема заделки стойки в грунте

11.24. При расчете закрепления все действующие на опору нагрузки каждого сочетания заменяются силами: поперечной Q , приложенной на высоте $H = M/Q$ от отметки поверхности земли, и вертикальной силой F , приложенной на отметке подошвы стойки

Таблица 141

Грунты	Значение коэффициента условий работы закрепления γ_{c2} в грунтах со структурой	
	ненарушенной	нарушенной
Пески:		
крупные	1,1	1
средней крупности	1,05	1
мелкие	1,1	1
пылеватые	1,15	1,05
Супеси		
$I_L \leq 0,25$	1,3	1,2
$I_L > 0,25$	1,4	1,3
Суглинки		
$I_L \leq 0,25$	1,25	1,15
$0,25 < I_L \leq 0,5$	1,4	1,25
$I_L > 0,5$	1,4	1,25
Глины		
$I_L \leq 0,25$	1,5	1,3
$0,25 < I_L \leq 0,5$	1,5	1,3
$I_L > 0,5$	1,5	1,4

Нагрузки M , Q и F принимаются по усилиям, действующим в сечении стойки на отметке поверхности грунта, полученным в результате статического расчета опоры.

11.25. Предельная горизонтальная нагрузка Q_u в общем случае при наличии верхнего и нижнего ригелей определяется по формуле

$$Q_u = \omega [F_p \{2 [\theta^3 + 3\eta (\theta^2 - \theta + 0,5) - 1,5\theta + 1] / 3 + (2\eta + 1) f_d\} + F_{b1} (\theta - z_{b1}/d + \lambda_{d1}) + F_{b2} (1 - \theta - z_{b2}/d + \lambda_{d2}) + fF (1 - \theta)] / (\alpha + \theta), \quad (290)$$

где ω — коэффициент формы эпюры давления грунта на стойку

$$\omega = 1 - 0,03c_I; \quad (291)$$

F_p — пассивное давление грунта на поверхности стойки, кН (кгс), определяемое по формуле

$$F_p = \sigma_{\varphi I} b_l d / 2, \quad (292)$$

$\sigma_{\varphi I}$ — см. формулу (295); b_l — расчетная ширина стойки, м (см); d — глубина заделки стойки в грунт, м (см); θ — относительная глубина центра поворота, определяемая по формулам (303) — (306); η — безразмерный коэффициент, определяемый по формуле

$$\eta = \sigma_{cI} / \sigma_{\varphi I}, \quad (293)$$

где

$$\sigma_{cI} = 2c_I \operatorname{tg} (45^\circ + \varphi_I / 2), \quad (294)$$

$$\sigma_{\varphi I} = \gamma_I d \operatorname{tg}^2 (45^\circ + \varphi_I / 2), \quad (295)$$

c_I , φ_I , γ_I — расчетные характеристики грунта: соответственно удельное сцепление, кПа (кгс/см²), угол внутреннего трения, град, и удельный вес, кН/м³ (кгс/см³); f_d — безразмерный коэффициент;

$$f_d = \bar{f} \bar{b}_l / 2d, \quad (296)$$

\bar{f} — коэффициент трения грунта по бетону, принимаемый по табл. 142; \bar{b}_l — средняя ширина стойки в грунте, м (см); F_{b1} , F_{b2} — сопротивления грунта верхнему и нижнему ригелю, кН (кгс), определяемые по формулам (300) и (301); z_{b1} — расстояние от поверхности грун-

Таблица 142

Грунты	Значение коэффициента трения f грунта по бетону	Грунты	Значение коэффициента трения f грунта по бетону
Глина твердая	0,3	Супеси твердые	0,5
» пластичная	0,2	» пластичные	0,35
Суглинки твердые	0,45	Пески маловлажные	0,55
» пластичные	0,25	» влажные	0,45

та до середины высоты верхнего ригеля, м (см); z_{b2} — расстояние от нижнего основания стойки до середины высоты нижнего ригеля, м (см); λ_{d1} и λ_{d2} — безразмерные коэффициенты, определяемые по формулам:

$$\lambda_{d1} = (\bar{b}_l / 2 + b_{b1}) f / d; \quad (297)$$

$$\lambda_{d2} = (\bar{b}_l / 2 + b_{b2}) f / d; \quad (298)$$

b_{b1} и b_{b2} — соответственно ширина верхнего и нижнего ригелей, м (см)

Расчетная ширина стойки определяется по формулам (256) — (258). При устройстве сверленного котлована ψ определяется как для грунта ненарушенного сложения; в случае копаного — как для грунта засыпки

Для стоек диаметром 800 мм C_{al} определяется по формуле

$$C_{al} = 2 \operatorname{tg}(\psi/3) / [3 \operatorname{tg}(45^\circ - \psi/2)]. \quad (299)$$

или принимается по табл. 138.

Силы давления грунта на ригели

$$F_{b1} = (l_{b1} - \bar{b}_l) b_{b1} (\sigma_c + m z_{b1}) (1 + 0,3/l_{b1}); \quad (300)$$

$$F_{b2} = (l_{b2} - \bar{b}_l) b_{b2} [\sigma_c + m(d - z_{b2})] (1 + 0,3/l_{b2}), \quad (301)$$

где l_{b1} и l_{b2} — длина верхнего и нижнего ригелей, м (см); b_{b1} и b_{b2} — высота верхнего и нижнего ригелей, м (см).

При расположении ригеля в грунте банкетки (рис. 82) равнодействующая давления грунта определится по формуле

$$F'_b = l_b b_b [\sigma_c + m(h' - z'_b)], \quad (302)$$

где l_b и b_b — то же, что в формуле (268).

Относительная глубина центра поворота θ определяется из уравнения

$$\theta^3 + 1,5(d + \eta)\theta^2 + 3\alpha\eta\theta = 0,25[(2\eta + 1)(3\alpha + 3fd + 2) - \eta] + + 0,75f_F(1 + \alpha) - 0,75[\varepsilon_1(\alpha + z_{b1}/d - \lambda_{d1}) - \varepsilon_2(\alpha - z_{b2}/d + + \lambda_{d2} + 1)], \quad (303)$$

где $\alpha = H/d$; $\varepsilon_1 = F_{b1}/F_p$; $\varepsilon_2 = F_{b2}/F_p$; $f_F = fF/F_p$.

Допускается θ определять по формуле

$$\theta = -B/2 + \sqrt{(B/2)^2 - C}, \quad (304)$$

где

$$B = (3\alpha\eta - 0,5625) / [1,5(\alpha + \eta + 1)] \quad (305)$$

$$C = -\{[(2\eta + 1)(3\alpha + 3fd + 2) - \eta] - 3[\varepsilon_1(\alpha + z_{b1}/d - \lambda_{d1}) - - \varepsilon_2(\alpha - z_{b2}/d + \lambda_{d2} + 1) + 3f_F(1 + \alpha)]\} + 0,03125 / [6(\alpha + \eta + 1)]. \quad (306)$$

При $\theta < z_{b1}/d$ принимается $\theta = z_{b1}/d$;
 при $\theta > (1 - z_{b2}/d)$ принимается $\theta = 1 - z_{b2}/d$.

Если при закреплении с банкеткой получается, что $\theta < 0$, то принимается $\theta = 0$.

Расчет опрокидываемых стоек по деформациям

11.26. Закрепления стоек в грунте должны удовлетворять требованиям расчета по деформациям

$$\beta \leq \beta_u, \quad (307)$$

где β — угол поворота стойки под действием горизонтальных нагрузок; β_u — предельно допустимая величина угла поворота по указаниям п. 11.16.

11.27. В зависимости от схемы закрепления угол поворота определяется по формулам:

для безригельного закрепления

$$\beta = 0,75Q_H (6\alpha + 3) v/Ed^2; \quad (308)$$

для ригельного закрепления без банкетки

$$\beta = 75Q_H [(6\alpha + 5) v_{b1} + (6\alpha + 1) v_{b2}]/Ed^2; \quad (309)$$

для ригельного закрепления с банкеткой

$$\beta = 3,75Q_H [(6\alpha_{fc} + 5) v_{b1} + (6\alpha_{fc} + 1) v_{b2}]/Ed_{fc}^2, \quad (310)$$

где Q_H — горизонтальная сосредоточенная сила, кН (кгс), приложенная на высоте H , определяемая по указаниям п. 11.24; α — см. формулу (303); E — модуль деформации, кПа (кгс/см²); d — глубина погружения стойки, м (см); v , v_{b1} , v_{b2} — безразмерные коэффициенты, принимаемые по графику на рис. 84.

Угол поворота β для банкеточных закреплений определяется по формулам (308)–(310) с заменой соответственно d и α на d'_{fc} , d'_{fc} и α'_{fc} , α'_{fc} . В грунтах ненарушенной структуры (сверленных котлованах) принимают

$$\alpha_{fc} = H_{fc}/d_{fc},$$

$$\text{где} \quad H_{fc} = H - 0,25h', \quad d_{fc} = d + 0,25h'. \quad (311)$$

При закреплении в грунтах с нарушенной структурой

$$\alpha'_{fc} = H'_{fc}/d'_{fc}, \quad \text{где} \quad H'_{fc} = H - 0,5h'; \quad d'_{fc} = d + 0,5h'. \quad (312)$$

В формулах (311) и (312)

H — высота приложения горизонтальной силы, отсчитываемая от уровня грунта; h' — высота банкетки.

11.28. При невозможности образования узких котлованов с помощью сверления на полную глубину, допускается заглубление стойки осуществлять не менее чем на $1/10$ полной высоты опоры, но не

менее 1,5 м. В этом случае обязательно устройство банкетки с установкой верхнего ригеля.

Ширина банкетки определяется в соответствии с рис. 82 по формуле

$$B' = 2 (h' - z'_b + b_{\bar{c}}/2) / \operatorname{tg} (45^\circ - \varphi'/2) + \bar{b}_l + 2t_b, \quad (313)$$

но не менее ширины ригеля, увеличенной на 0,5 м. В формуле (313) h' — высота банкетки, м; t_b — толщина ригеля, м; φ' — угол внутреннего трения грунта банкетки.

Высота банкетки назначается по расчету в зависимости от нагрузок и характеристик грунта, расстояние от верхнего обреза ригеля до верха банкетки должно быть не менее ширины ригеля b_b и не менее 0,6 м. Угол откоса банкетки принимается не более угла естественного откоса грунта банкетки.

11.29. Расчет оснований стоек деревянных опор производится также по указаниям пп. 11.14—11.28.

Закрепления стоек промежуточных опор всех типов в аварийном режиме и промежуточных опор с крестовыми связями в нормальном режиме работы расчетом на опрокидывание не проверяются.

Расчет на опрокидывание стоек анкерно-угловых опор АП-образной конструкции производится как для одностоечных опор. Горизонтальная сила, приходящаяся на одну стойку опоры, прикладывается в месте прикрепления нижней поперечины.

При расчете закреплений ширина элементов принимается равной (см. рис. 85):

- а) для одиночного круглого сечения $b_l = d_0$;
- б) для составного сечения меньшее из значений

$$b_l = 3d_0; \quad b_l = a + d_0,$$

где d_0 — средний диаметр части стойки, находящейся в грунте, м.

11.30. Расчет оснований стоек деревянных опор по деформации

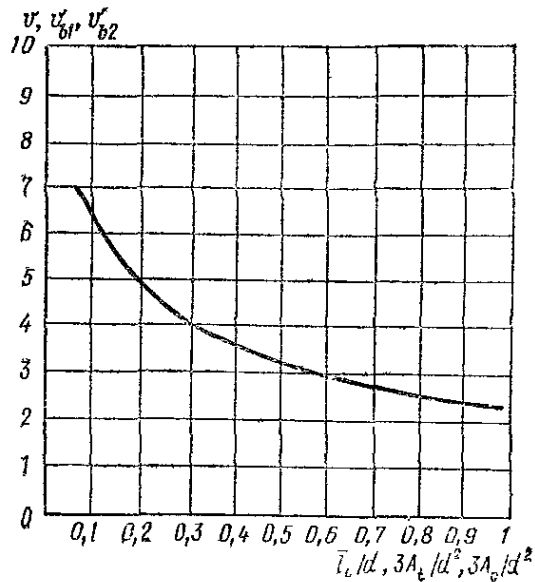


Рис. 84. График зависимости коэффициентов $v=f(b_l/d)$ $v_{b1}=f(3A_{b1}/d^2)$; $v_{b2}=f(3A_{b2}/d^2)$; коэффициент v в зависимости от b_l/d ; для двухригельных и одноригельных закреплений v_{b1} в зависимости от $3A_{b1}/d^2$; v_{b2} для двухригельных в зависимости от $3A_{b2}/d^2$; для одноригельных по b_l/d ; A_{b1} — площадь боковой поверхности верхнего ригеля; A_{b2} — то же, нижнего

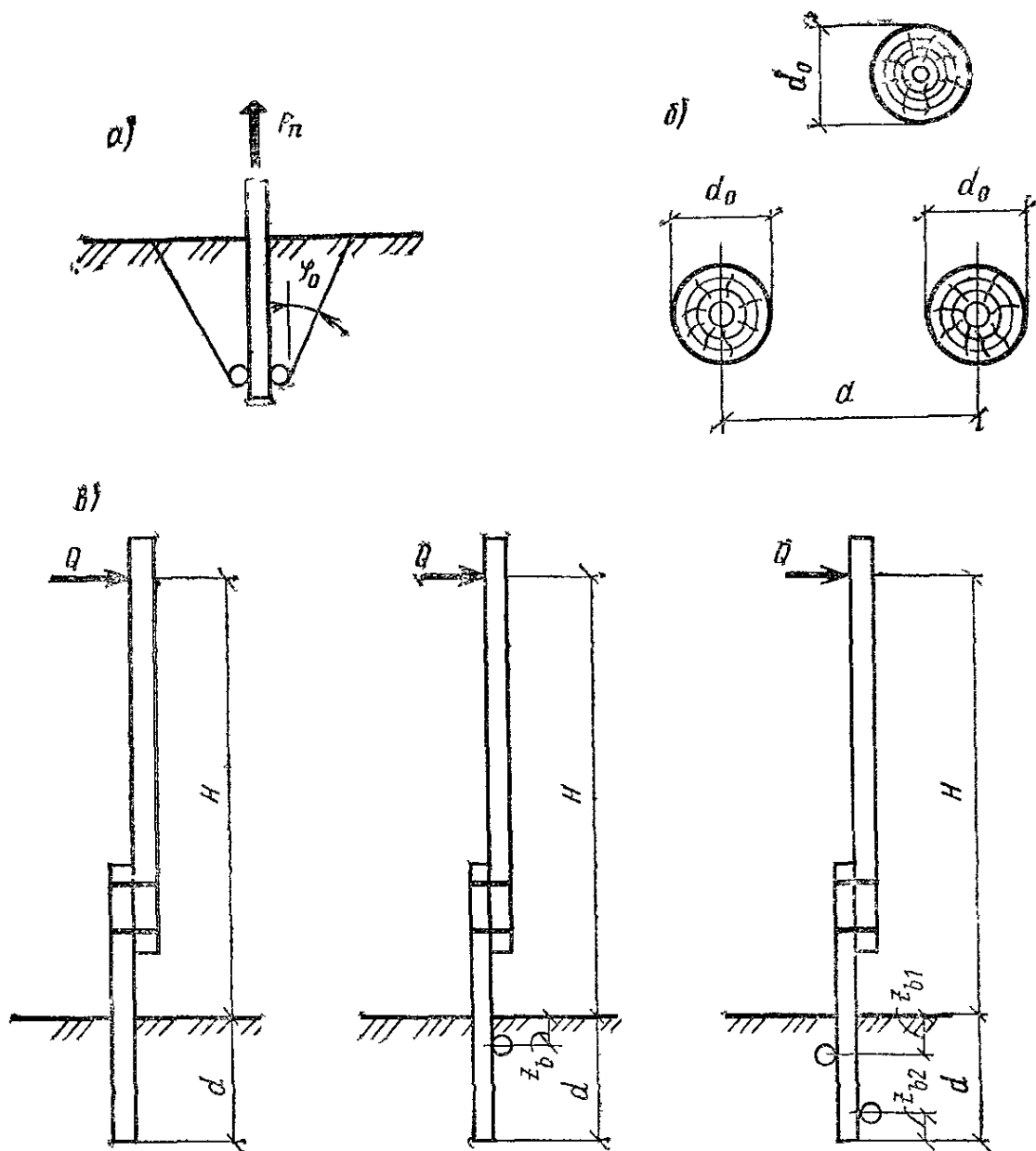


Рис. 85. Схемы к расчету стоек деревянных опор в грунте

a — схема выдергивания; *б* — схема определения расчетной ширины элемента стойки; *в* — расчетная схема закрепления

ям на действие выдергивающих усилий (для ригельного закрепления) выполняется по формуле

$$F_n \leq R_{bf} A_t, \quad (314)$$

где F_n — нормативная выдергивающая нагрузка, кН (кгс); A_t — площадь, передающая давление на грунт, при выдергивании, м² (см²); R_{bf} — расчетное сопротивление грунта засыпки, кПа (кгс/см²), принимаемое на глубине заложения 2,5 м и более (в условиях глин, суглинков и супесей при показателе текучести $I_L \leq 0,5$, песков средней крупности и мелких при степени влажности $S_r \leq 0,8$) и плотно-

сти грунта засыпки $\rho_{bf} = 1,7 \text{ т/м}^3$) для промежуточных прямых (портальных) опор равным 120(1,2); анкерно-угловых, промежуточных угловых (портальных) — 80(0,8).

Примечания: 1. Расчетные сопротивления для глин и суглинков мягкопластичной консистенции и пылеватых маловлажных песков могут быть получены умножением указанных значений R_{bf} на коэффициент 0,8.

2. В аварийных режимах работы ВЛ значения R_{bf} расчетных сопротивлений могут быть увеличены на 15 %.

3. Приведенные значения относятся к промежуточным опорам с базой 3,5—5,25 и угловым с базой 5—8 м.

11.31. При действии сжимающих нагрузок производится проверка по условию

$$\Sigma F_c / A \leq R, \quad (315)$$

где ΣF_c — суммарная нормативная нагрузка сжатия, кН (кгс); A — площадь, через которую передается сжимающая нагрузка на грунт, м^2 (см^2); R — расчетное сопротивление грунта, принимаемое аналогично п. 11.7, кПа (кгс/см^2).

11.32. Расчет оснований деревянных заанкеренных стоек (рис 85, а) по устойчивости на действие осевой выдергивающей силы производится по формуле

$$F_t \leq (\gamma_1 V + \Sigma A c_0) / \gamma_n, \quad (316)$$

где F_t — расчетная выдергивающая нагрузка, кН (кгс); V — объем тела выпирания в форме усеченной пирамиды, образуемой плоскостями, проходящими через обрезы ригельного закрепления под углом φ_0 к вертикали, м^3 (см^3); γ_1 — удельный вес грунта обратной засыпки, кН/м^3 (кгс/см^3); ΣA — боковая поверхность объема выпираемого грунта, м^2 (см^2); γ_n — коэффициент надежности, принимаемый по указаниям п. (11.9 (11.8)); φ_0, c_0 — см. формулу (271).

Расчет оснований стоек порталных опор с перекрестными связями

11.33. Благодаря конструктивным особенностям опор с внутренними гибкими связями их эксплуатационная пригодность обеспечивается даже при сравнительно больших осадках стоек, работающих на сжатие; расчетные предельные нагрузки принимаются с допущением развития пластических деформаций в основании, но не более 5 см и определяются для круглых стоек по формуле

$$F_c \leq \gamma_c RA / \gamma_g, \quad (317)$$

где F_c — расчетная сжимающая нагрузка на отметке подошвы стойки, кН (кгс); для промежуточных опор расчетная нагрузка из соче-

Таблица 143

Наименование грунта	Значение R , кПа (кгс/см ²)	Наименование грунта	Значение R , кПа (кгс/см ²)	
Пески:		Суглинки и глины:		
гравелистые	6500 (65)	при $I_L =$ {	0	5850 (58,5)
крупные	5200 (52)		0,1	4700 (47)
средней крупно-	3900 (39)		0,2	3600 (36)
сти			0,3	2300 (23)
мелкие	2050 (20,5)		0,4	1600 (16)
пылеватые	1300 (13)		0,5	1300 (13)
Супеси:			0,6	800 (8)
$I_L \leq 0$	2050 (20,5)	0,75	400 (4)	
$0 < I_L \leq 1$	300 (3)			

таний с кратковременными нагрузками принимается с коэффициентом 0,6 для сверленных котлованов; в остальных случаях принимается полное значение; γ_c — коэффициент условий работы, равный 1; R — расчетное сопротивление грунта основания при осадке стойки 5 см, принимаемое по табл. 143, кПа (кгс/см²); A — площадь подошвы фундамента, м², принимается при установке стойки в сверленный котлован и заделке пазух гравийно-песчаной смесью или крупным песком, а также в копаные котлованы без опорной плиты, равной площади подошвы стойки, при установке стойки в сверленный котлован и заполнением пазух обетонировкой площадь A принимается равной площади котлована; γ_g — коэффициент надежности по грунту, равный 1,3.

ОСНОВНЫЕ БУКВЕННЫЕ ОБОЗНАЧЕНИЯ

Приложение 1
Справочное

Коэффициенты надежности

- γ_f — по нагрузке;
- γ_m — по материалу;
- γ_g — по грунту;
- γ_n — по назначению сооружения;
- γ_c — коэффициент условий работы.

Характеристики грунтов

- \bar{X} — среднее значение характеристики;
- X_n — нормативное значение;

X — расчетное значение;
 α — доверительная вероятность (обеспеченность) расчетных значений;
 ρ — плотность;
 ρ_d — плотность в сухом состоянии;
 ρ_s — плотность частиц грунта;
 ρ_{bf} — плотность обратной засыпки;
 e — коэффициент пористости;
 ω — влажность природная;
 ω_p — влажность на границе пластичности (раскатывания);
 ω_L — влажность на границе текучести;
 ω_{eq} — конечная (установившаяся) влажность;
 ω_{sat} — влажность, соответствующая полному водонасыщению;
 ω_{sl} — начальная просадочная влажность;
 ω_{sw} — влажность набухания;
 ω_{sh} — влажность на пределе усадки;
 S_r — степень влажности;
 I_L — показатель текучести;
 γ — удельный вес;
 γ_{sb} — удельный вес с учетом взвешивающего действия воды;
 p_{sl} — начальное просадочное давление;
 p_{sw} — давление набухания;
 ε_{sl} — относительная просадочность;
 ε_{sw} — относительное набухание;
 ε_{sh} — относительная линейная усадка;
 ε_{sf} — относительное суффозионное сжатие;
 I_{om} — относительное содержание органического вещества;
 D_{pd} — степень разложения органического вещества;
 c — удельное сцепление;
 φ — угол внутреннего трения;
 E — модуль деформации;
 ν — коэффициент Пуассона;
 R_c — предел прочности на одноосное сжатие скальных грунтов;
 c_v — коэффициент консолидации.

Нагрузки, напряжения, сопротивления

F — сила, расчетное значение силы;
 f — сила на единицу длины;
 F_v, F_h — вертикальная и горизонтальная составляющие силы;
 F_{sa}, F_{sr} — силы, действующие по плоскости скольжения, соответственно сдвигающие и удерживающие (активные и реактивные);
 N — сила нормальная к подошве фундамента;
 n — то же, на единицу длины;

- G — собственный вес фундамента;
 q — равномерно распределенная вертикальная пригрузка;
 p — среднее давление под подошвой фундамента;
 σ — нормальное напряжение;
 τ — касательное напряжение;
 u — избыточное давление в поровой воде;
 σ_z — вертикальное нормальное напряжение полное;
 σ_{zg} — то же, от собственного веса грунта;
 σ_{zp} — то же, дополнительное от внешней нагрузки (давления фундамента);
 R — расчетное сопротивление грунта основания (предел линейной зависимости «нагрузка—осадка»);
 R_0 — расчетное сопротивление грунта (для предварительного назначения размеров фундаментов);
 F_u — сила предельного сопротивления основания, соответствующая исчерпанию его несущей способности.

Деформации оснований и сооружений

- s — осадка основания;
 \bar{s} — средняя осадка основания;
 s_{st} — просадка;
 h_{sw} — подъем основания при набухании грунта;
 s_{sh} — осадка основания в результате высыхания набухающего грунта;
 s_{sf} — суффозионная осадка;
 Δs — разность осадок (просадок);
 f — стрела прогиба сооружения;
 i — крен фундамента (сооружения);
 ρ — кривизна изгибаемого участка сооружения;
 θ — относительный угол закручивания;
 u — горизонтальное перемещение;
 s_u — предельное значение деформации основания;
 $s_{u,s}$ — то же, по технологическим требованиям;
 $s_{u,f}$ — то же, по условиям прочности, устойчивости и трещиностойкости конструкций.

Геометрические характеристики

- b — ширина подошвы фундамента;
 B — ширина подвала;
 B_w — ширина источника замачивания (замачиваемой площади);
 l — длина подошвы фундамента;
 $\eta=l/b$ — отношение сторон подошвы фундамента;
 A — площадь подошвы фундамента;

- L — длина здания;
- d, d_n, d — глубина заложения фундамента соответственно от уровня планировки, от поверхности природного рельефа и от пола подвала;
- d_b — глубина подвала от уровня планировки;
- d_f, d_{fn} — глубина сезонного промерзания грунта соответственно расчетная и нормативная;
- d_w — глубина расположения уровня подземных вод;
- $\lambda = d/b$ — относительное заглубление фундамента;
- h — толщина слоя грунта;
- H_c — толщина сжимаемой толщи;
- H — толщина линейно-деформируемого слоя;
- H_{sl} — толщина слоя просадочных грунтов (просадочная толща);
- h_{sl} — толщина зоны просадки;
- $h_{sl,p}$ — то же, от внешней нагрузки;
- $h_{sl,g}$ — то же, от собственного веса грунта;
- H_{sw} — толщина зоны набухания;
- H_{sh} — то же, усадки;
- e — эксцентриситет равнодействующей внешней нагрузки по отношению к центру подошвы фундамента;
- z — глубина (расстояние) от подошвы фундамента;
- $\zeta = \frac{2z}{b}$ — относительная глубина;
- DL — отметка планировки;
- NL — отметка природного рельефа;
- FL — отметка подошвы фундамента;
- $B.C$ — нижняя граница сжимаемой толщи;
- $B.SL$ — то же, просадочной толщи;
- $B.SW$ — то же, зоны набухания;
- $B.SH$ — то же, зоны усадки;
- WL — уровень подземных вод.

ПЕРЕЧЕНЬ ГОСТОВ НА ИСПЫТАНИЕ ГРУНТОВ

ГОСТ 5180—75	Грунты. Методы лабораторного определения физических характеристик.
ГОСТ 7302—73	Торф. Методы ускоренного определения содержания влаги и зольности.
ГОСТ 10650—72	Торф. Метод определения степени разложения.
ГОСТ 11305—83	Торф. Метод определения содержания влаги.
ГОСТ 11306—83	Торф. Метод определения зольности.
ГОСТ 12071—84	Грунты. Отбор, упаковка, транспортирование и хранение образцов.
ГОСТ 12248—78	Грунты. Методы лабораторного определения сопротивления срезу.
ГОСТ 12536—79	Грунты. Методы лабораторного определения гранулометрического (зернового) и микроагрегатного состава.
ГОСТ 17245—79	Грунты. Метод лабораторного определения предела прочности (временного сопротивления) при одноосном сжатии.
ГОСТ 19912—81	Грунты. Метод полевого испытания динамическим зондированием.
ГОСТ 20069—81	Грунты. Метод полевого испытания статическим зондированием.
ГОСТ 20276—85	Грунты. Методы полевого определения характеристик деформируемости.
ГОСТ 20522—75	Грунты. Метод статистической обработки результатов определений характеристик.
ГОСТ 211532—75 с изм.	Породы горные. Метод определения предела прочности при одноосном сжатии.
ГОСТ 21719—80	Грунты. Методы полевых испытаний на срез в скважинах и в массиве.
ГОСТ 22733—77	Грунты. Метод лабораторного определения максимальной плотности.
ГОСТ 23061—78	Грунты. Методы радиоизотопного определения объемного веса.
ГОСТ 23161—78	Грунты. Метод лабораторного определения характеристик просадочности.
ГОСТ 23740—79	Грунты. Методы лабораторного определения содержания органических веществ
ГОСТ 23741—79	Грунты. Методы полевых испытаний на срез в горных выработках.

ГОСТ 23908—79	Грунты. Метод лабораторного определения сжимаемости
ГОСТ 24143—80	Грунты. Методы лабораторного определения характеристик набухания и усадки
ГОСТ 24181—80	Грунты. Нейтронный метод измерения влажности.
ГОСТ 25100—82	Грунты Классификация
ГОСТ 25260—82	Породы горные Метод полевого испытания пенетрационным каротажом.
ГОСТ 25584—83	Грунты. Метод лабораторного определения коэффициента фильтрации.
ГОСТ 25585—83	Грунты Метод лабораторного определения суффозионной сжимаемости.
ГОСТ 26518—85	Грунты. Метод лабораторного определения характеристик прочности и деформируемости при трехосном сжатии.

СОДЕРЖАНИЕ

Предисловие	3
1. Общие положения	4
2. Проектирование оснований	8
Общие указания	8
Нагрузки и воздействия, учитываемые в расчетах оснований	11
Нормативные и расчетные значения характеристик грунтов	14
Классификация грунтов	14
Методы определения деформационных и прочностных характеристик грунтов	30
Нормативные значения прочностных и деформационных характеристик грунтов (приложение 1, рекомендуемое)	37
Подземные воды	41
Глубина заложения фундаментов	78
Расчет оснований по деформациям	93
Общие положения	93
Определение расчетного сопротивления грунта основания	99
Определение осадки	126
Определение крена фундамента	149
Предельные деформации основания	163
Расчет оснований по несущей способности	169
Мероприятия по уменьшению деформаций оснований и влияния их на сооружение	198
3. Особенности проектирования оснований сооружений, возводимых на просадочных грунтах	200
Общие положения	200
Дополнительные требования к инженерно-геологическим изысканиям в районах распространения просадочных грунтов	205
Определение расчетных сопротивлений просадочных грунтов	215
Расчет оснований на просадочных грунтах по деформациям	218
Общие положения по проектированию оснований	234
Проектирование оснований, уплотненных тяжелыми трамбовками	238
Проектирование грунтовых подушек	242
Проектирование фундаментов в вытрамбованных котлованах	245
Проектирование оснований, уплотненных грунтовыми сваями	263
Проектирование оснований, уплотненных предварительным замачиванием	268
Водозащитные мероприятия	275
Конструктивные мероприятия	281
4. Особенности проектирования оснований сооружений, возводимых на набухающих грунтах	287
5. Особенности проектирования оснований сооружений, возводимых на водонасыщенных биогенных грунтах и илах	300

6. Особенности проектирования оснований сооружений, возводимых на элювиальных грунтах	324
7. Особенности проектирования оснований сооружений, возводимых на засоленных грунтах	344
Определение суффозионной осадки	355
8. Особенности проектирования оснований сооружений, возводимых на насыпных грунтах	363
9. Особенности проектирования оснований сооружений, возводимых на подрабатываемых территориях	374
10. Особенности проектирования оснований сооружений, возводимых в сейсмических районах	382
11. Особенности проектирования оснований опор воздушных линий электропередачи	388
Расчет оснований по деформациям	390
Расчет оснований по устойчивости	395
Закрепление стоек железобетонных и деревянных опор	398
Расчет оснований стоек по устойчивости на опрокидывание	400
Расчет опрокидываемых стоек по деформациям	404
Расчет оснований стоек порталных опор с перекрестными связями	407
<i>Приложение 1. Основные буквенные обозначения</i>	<i>408</i>
<i>Приложение 2. Перечень ГОСТов на испытание грунтов</i>	<i>412</i>

Нормативно-производственное издание

НИИОСП им. ГЕРСЕВАНОВА
ГОССТРОЯ СССР

Пособие по проектированию оснований зданий и сооружений
(к СНиП 2.02.01-83)

Редакция инструктивно-нормативной литературы
Зав редакцией Л. Г. Бальян
Редактор Н. В. Лосева
Мл. редактор О. Я. Крачун
Технический редактор М. В. Павлова
Корректор Г. А. Кравченко

Н/К

Сдано в набор 28 10 85. Подписано в печать 29 08 86. Т-15780. Формат 84×108¹/₃₂. Бумага тип. № 2 Гарнитура «Литературная». Печать высокая. Усл. печ. л. 21,84. Усл. кр-отт. 22,05. Уч-изд. л. 26,52. Тираж 66 000 экз. Изд. № XII—1408. Заказ № 344. Цена 1 р. 50 к.

Стройиздат, 101442, Москва, Каляевская, 23а

Владимирская типография Союзполиграфпрома при Государственном комитете СССР по делам издательств, полиграфии и книжной торговли 600000, г. Владимир, Октябрьский проспект, д. 7

ОПЕЧАТКА

На странице 145 следует читать:

Расчетное сопротивление грунта основания находим, используя характеристики верхнего слоя по формуле (33(7)) $R = [(1,2 \cdot 1) / 1] (0,47 \cdot 3 \cdot 20,2 + 2,89 \cdot 6 \cdot 20,2 + 5,49 \cdot 18) = 1,2 (28,5 + 350,3 + 98,8) = 573$ кПа.