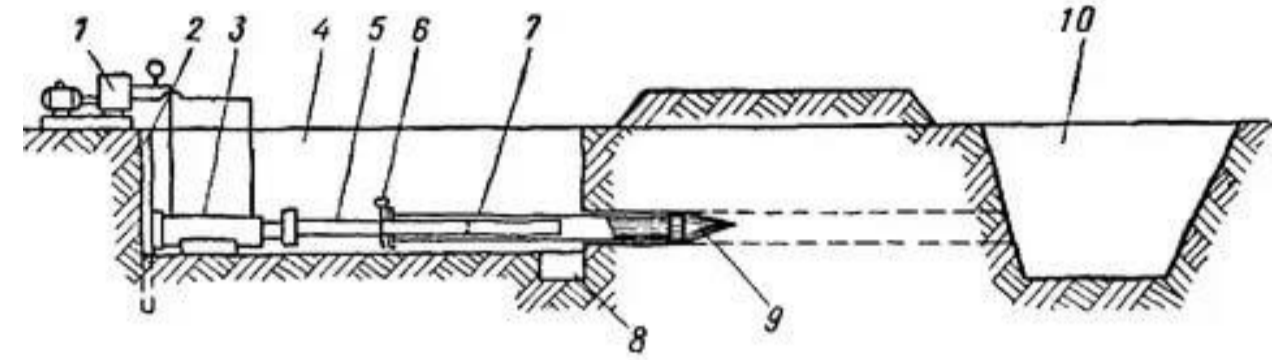


Обзор способов бестраншейной прокладки

Метод прокола



1 – масляный насос; 2 – опорная стенка; 3 – гидравлический домкрат; 4 – прямая; 5 – шомпол; 6 – нажимная плита; 7 – стальной футляр; 8 – прямая; 9 – конусный наконечник; 10 – приёмный котлован.

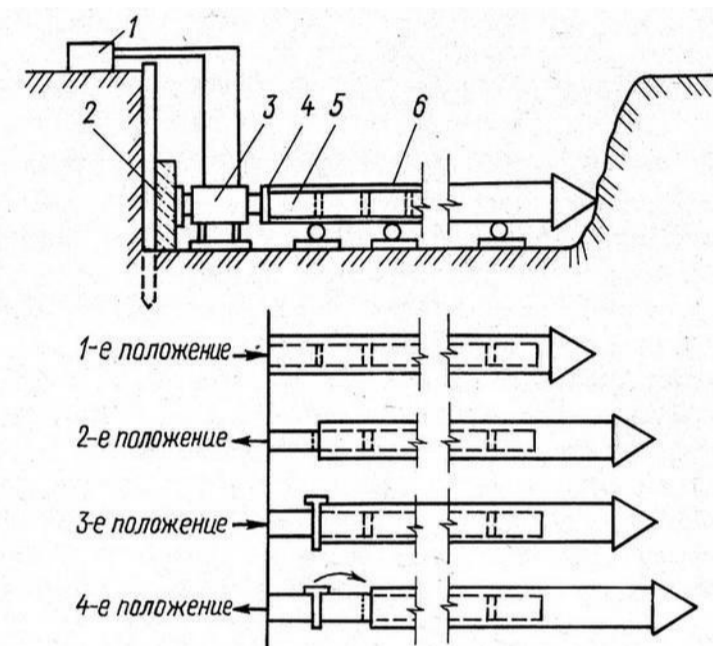
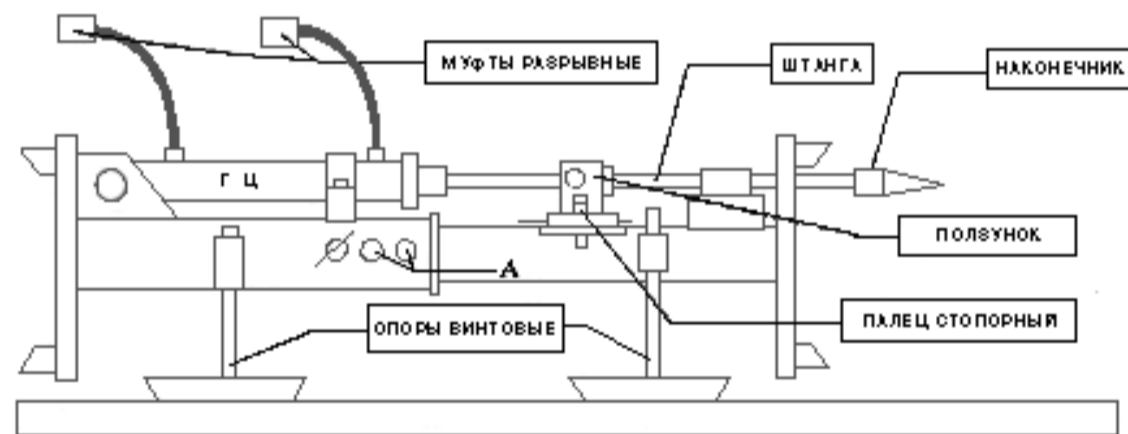


Схема выполнения прокола
1 – масляный насос; 2 – опорная конструкция; 3 – гидравлический домкрат; 4 – нажимная плита; 5 – шомпол; 6 – труба



Метод продавливания

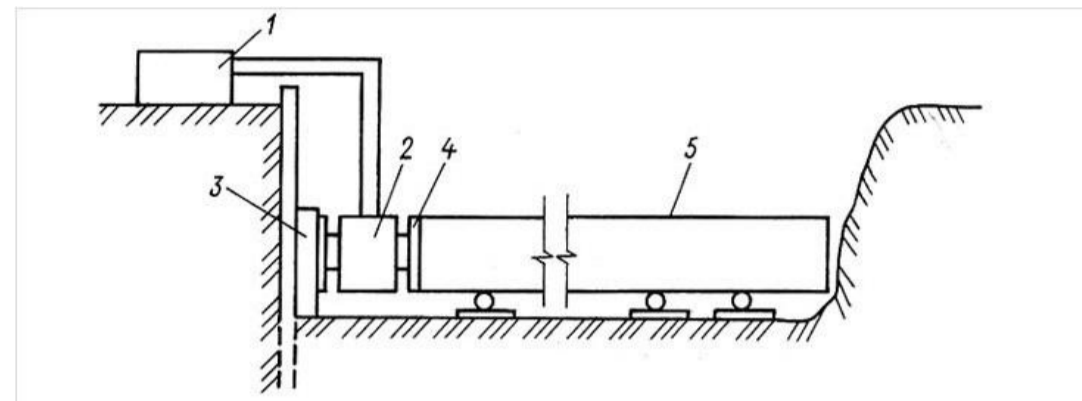
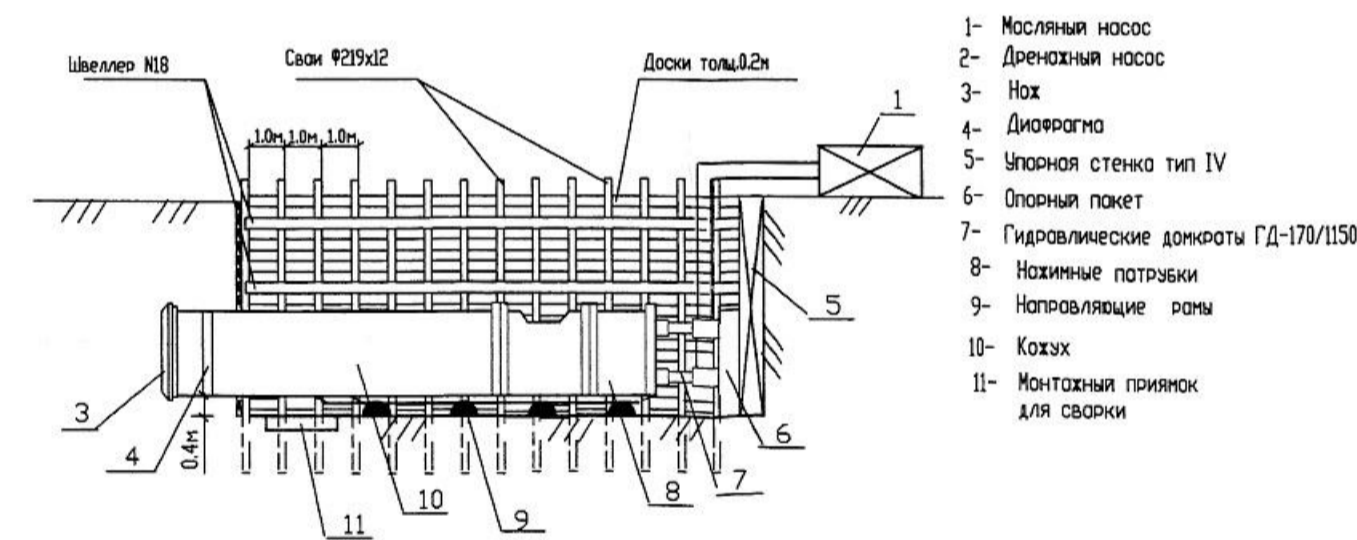
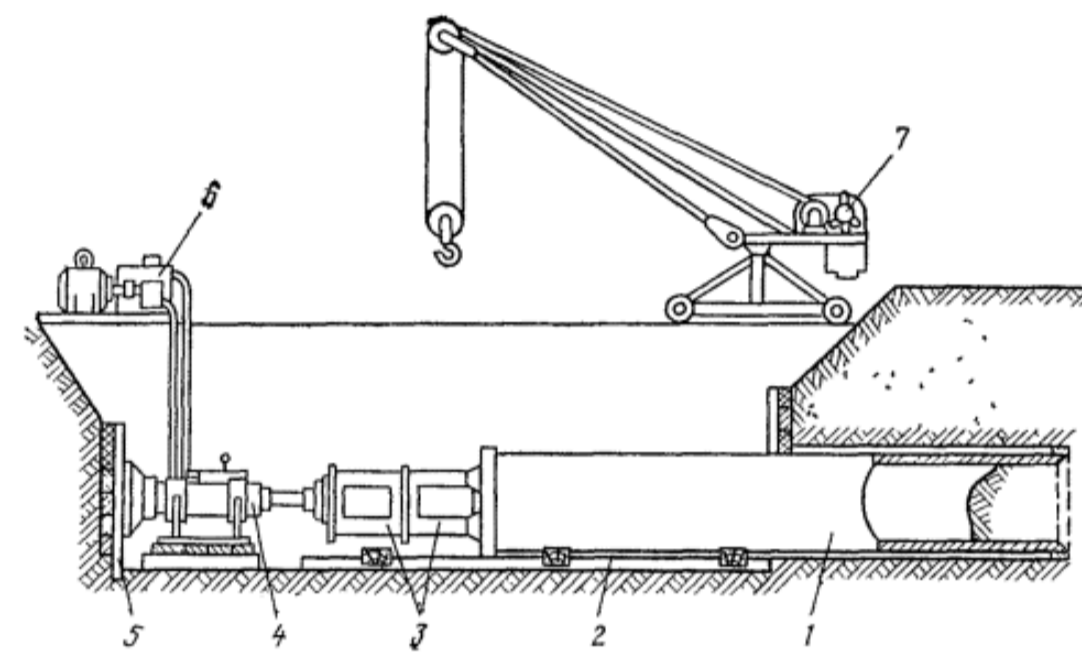
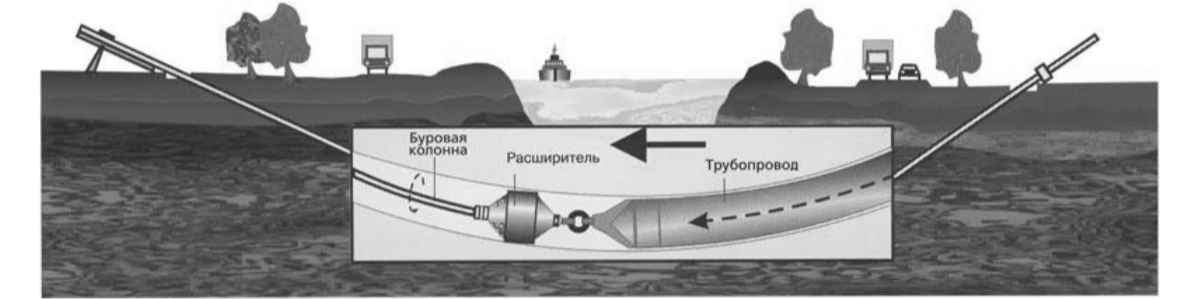
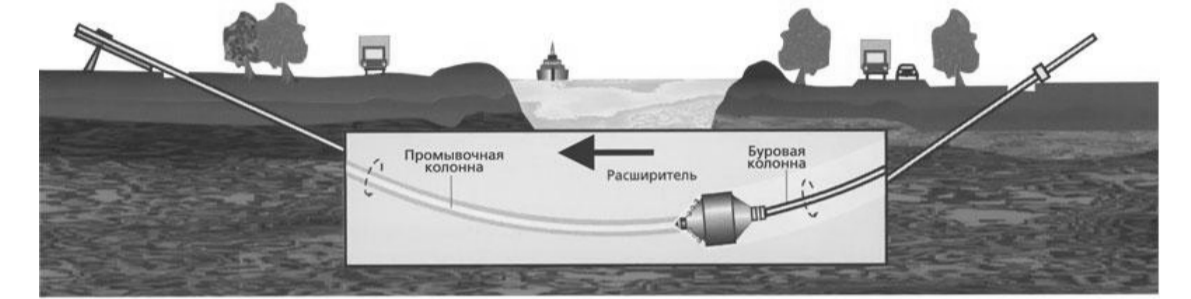
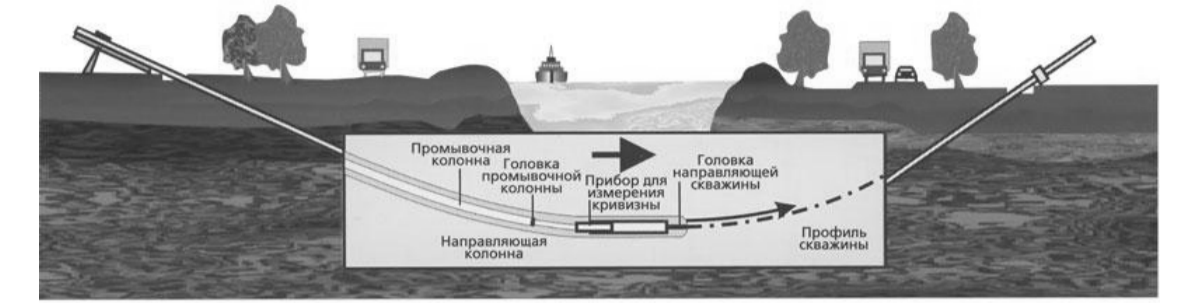


Схема выполнения продавливания
1 – масляный насос; 2 – гидравлический домкрат; 3 – опорная конструкция; 4 – опорная плита; 5 – продавливаемая труба



Метод ГНБ (горизонтально-направленного бурения)



Метод горизонтального бурения



				СИГБ 009.100.000 Д1		
Изм.	Лист	№ док.	Подп.	Дата	Лист	Масштаб
Разраб.	Проект	Исполн.	Провер.	Дата	1	
Проб.	Исполн.	Исполн.	Исполн.	Исполн.	СИГАДИ	
Т.контр.	Исполн.	Исполн.	Исполн.	Исполн.	СИГБ-13Т1	
Исполн.	Исполн.	Исполн.	Исполн.	Исполн.	Формат А1	
Утв.	Исполн.	Исполн.	Исполн.	Исполн.		

Лист 1 из 1

Лист 1 из 1