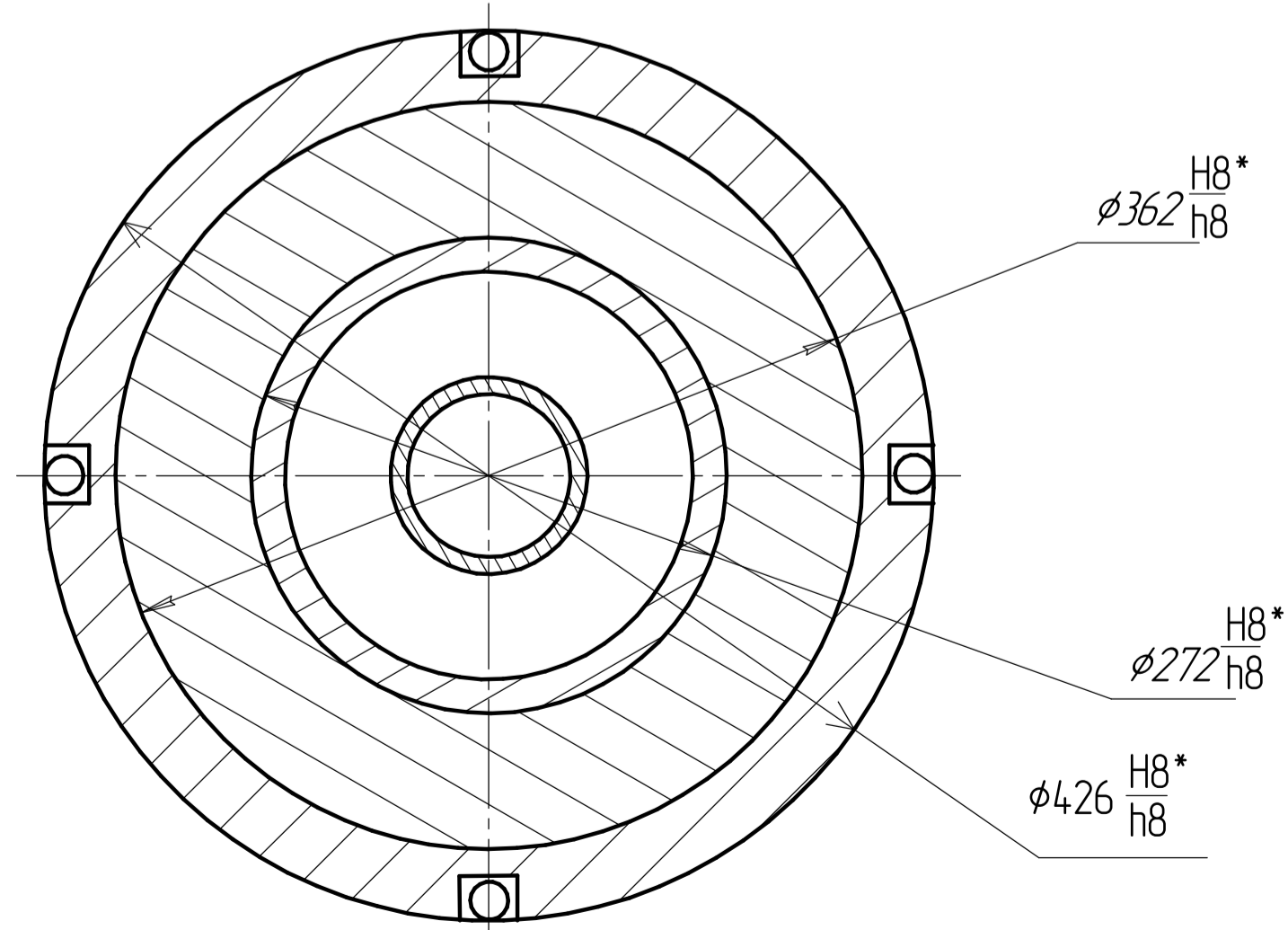
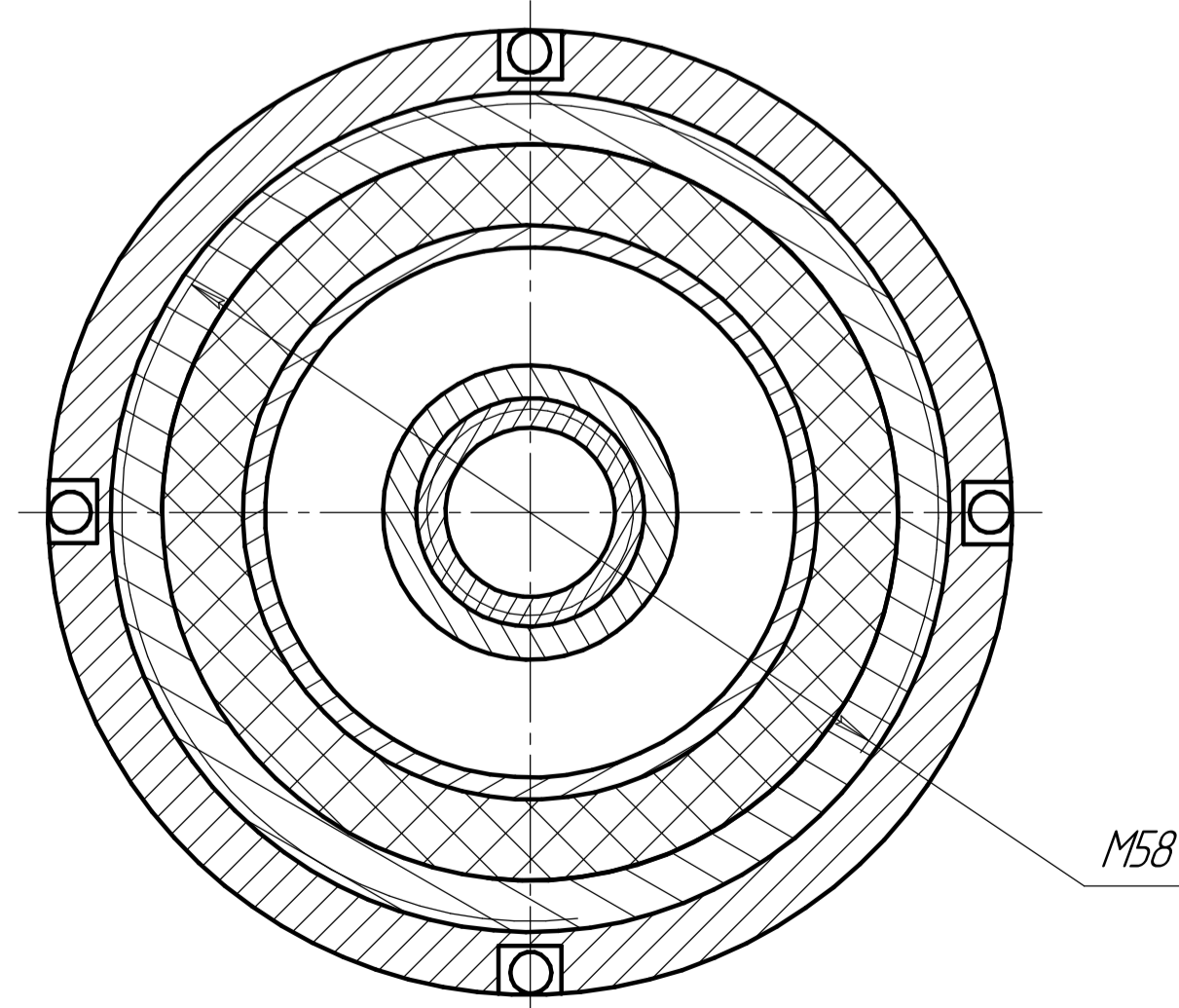


A-A (1:2)



B-B (1:2)



Техническая характеристика

1. Энергия удара на прямом ходе, Дж	2000
2. Частота ударов, s^{-1}	3.17
3. Номинальное давление, МПа	0.6
4. Расход воздуха, m^3/min	14
5. Внутренний диаметр шланга, мм	50

Технические требования

- Ударник поз.3 должен свободно перемещаться в корпусе поз. 1 под действием собственного веса при наклоне машины под углом не более 30°
- Машину откатать в течение 5 мин.
- Размеры для справок

				DM032.200.000.CB		
Изм.	Лист	№ док.	Подп.	Дата	Пневмопробойник M400	
Разраб.	Гольский ИА					
Проб	Федченко ВА				Лит	Масса
Т.контр.	Федченко ВА				у	710
					Лист 1	Листов 1
Исполн.	Лищенко ВИ				СиАДИ гр 54М	
Удп.	Демиденко АИ					