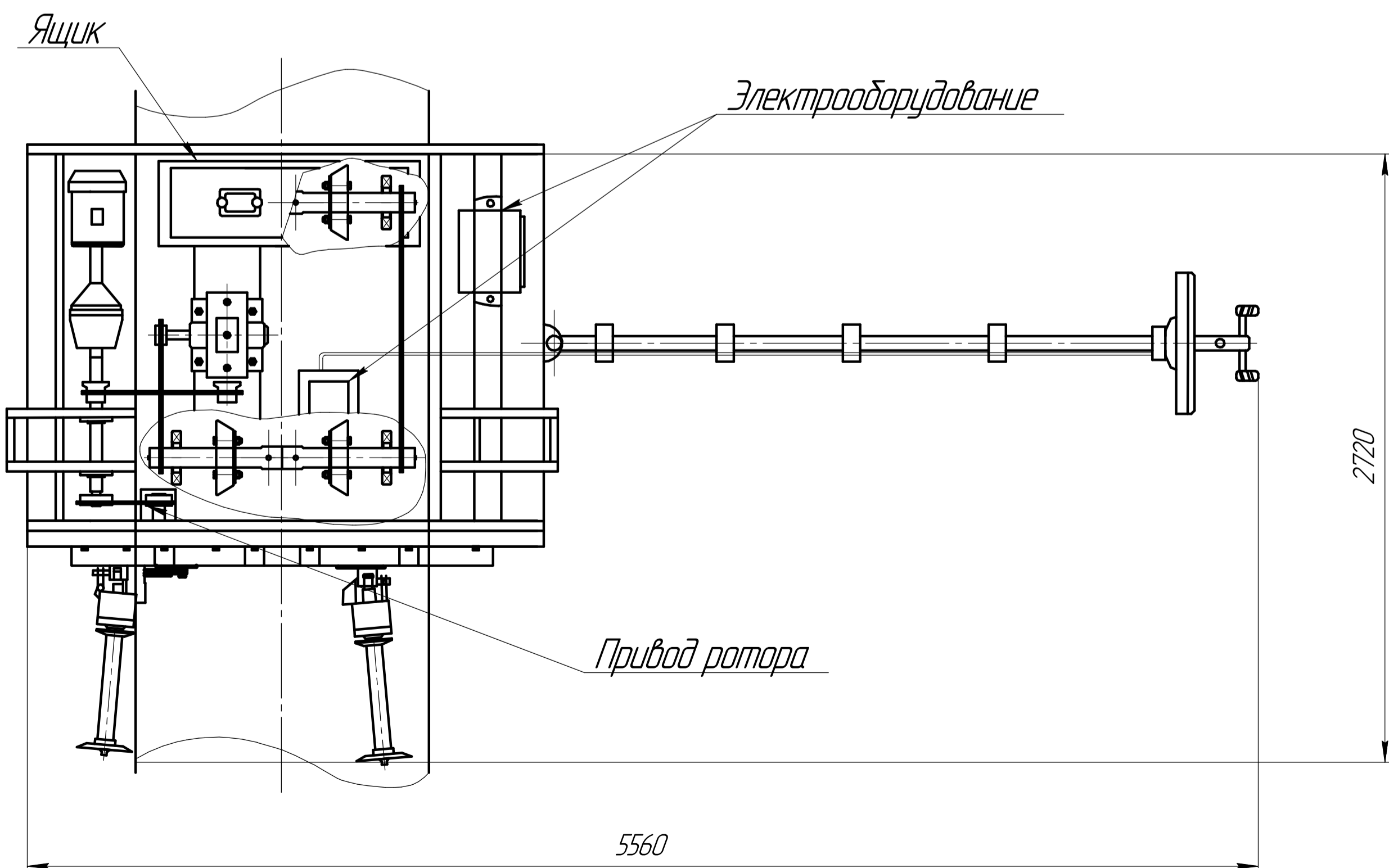


Диаметр трубопровода	1420
Количество поставляемых шпυль, шт	3
Ширина рулонного материала, мм	450
Скорость перемещения машины по трубе, м/ч	60, 120, 175
Угол подъема, преодолеваемый машиной при движении по трубе, град	до 30
Устанавливаемая мощность, кВт: -электродвигателя привода передвижения и вращения ротора	7,5
Габаритные размеры, мм: -длина	4980
-ширина	2300
-высота	3200
Масса, кг	4320



1. Транспортировка машины до объекта осуществляется в частично разобранном виде;
2. При работе машины трубопровод необходимо поддерживать трубоклячками;
3. Плеть трубопровода следует приподнимать над строительной полосой на высоту не более 0,5 - 0,7 м в рабочем положении механизма;
4. Повреждения изоляционного покрытия трубопровода, допущенные в процессе его укладки, должны быть устранены в течение до засыпки;
5. В изоляционной колонне в холодное время года или при наличии на поверхности трубопровода влаги необходимо применять сушильную установку, механизм располагать в головной части колонны.

				ДМз 007.100.000.В0				
Изм.	Лист	№ док.	Подп.	Дата	Изоляционная машина ИЛ-1420	Лист	Масса	Масштаб
							4320	1:2
Разраб.	Кончикова В.А.					Лист	Листов	1
Проб.	Федотенко Ю.А.					СиБАДИ зр.ДМз-0221		
Т.контр.								
Исполн.	Лишченко В.И.							
Утв.	Лещенко А.И.							