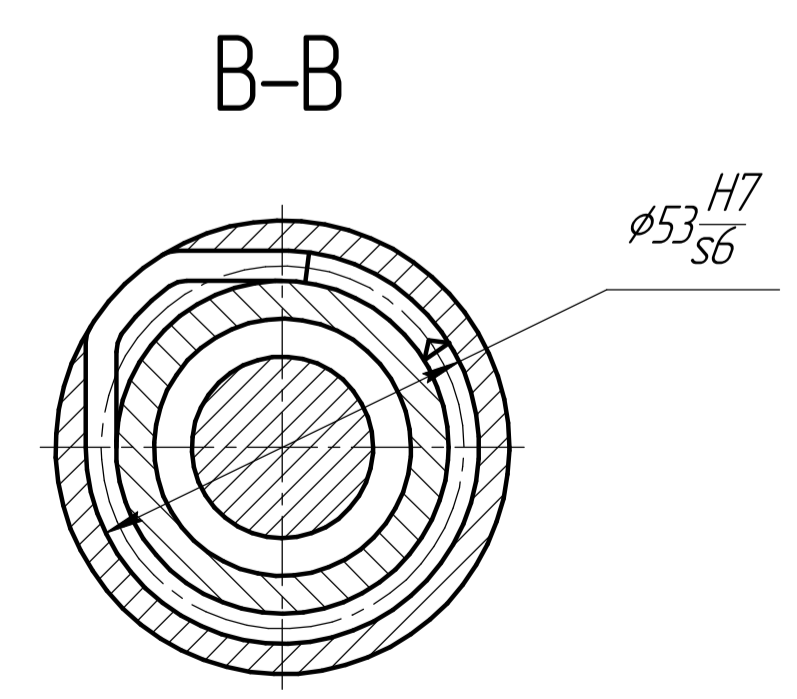
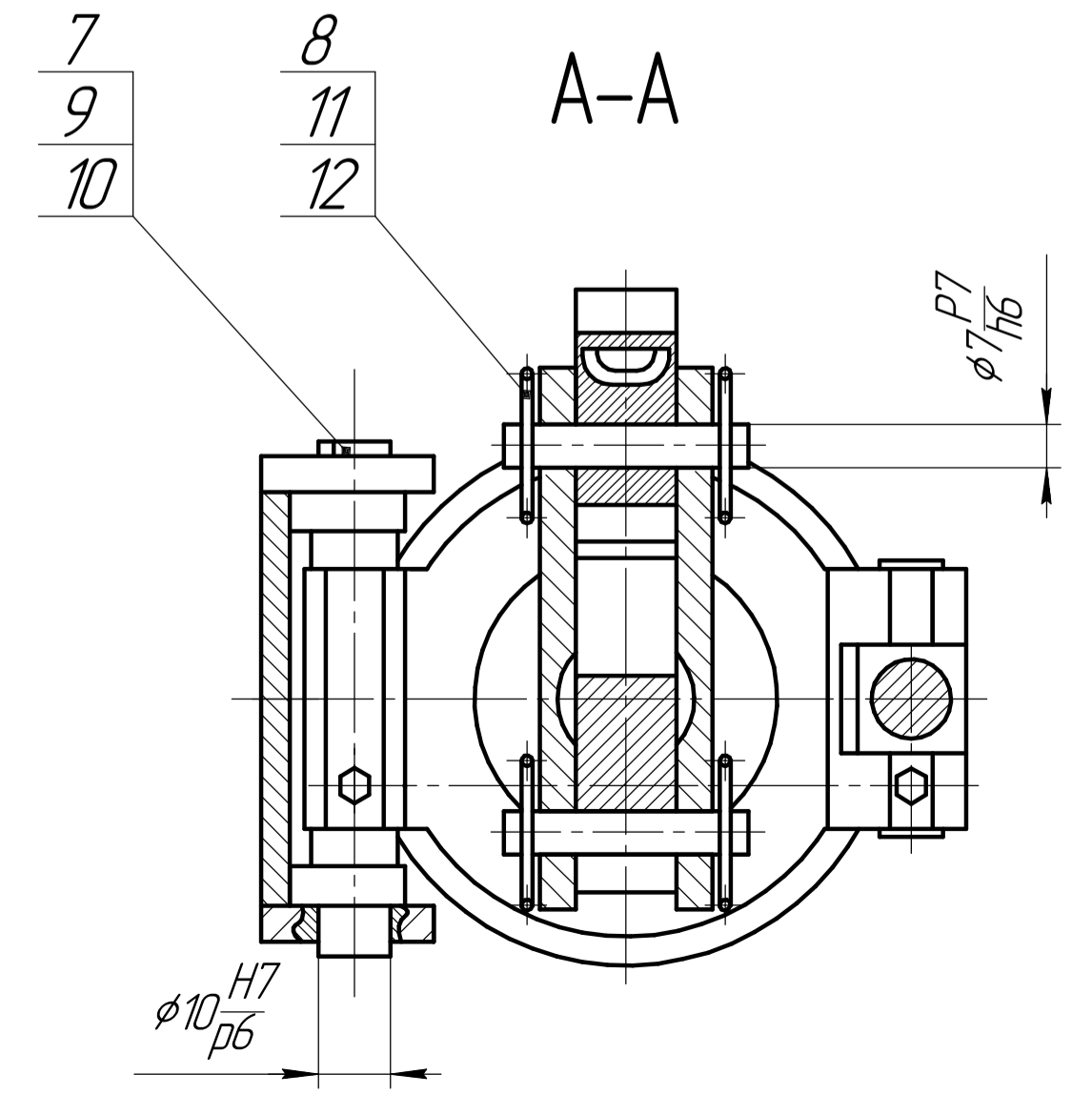
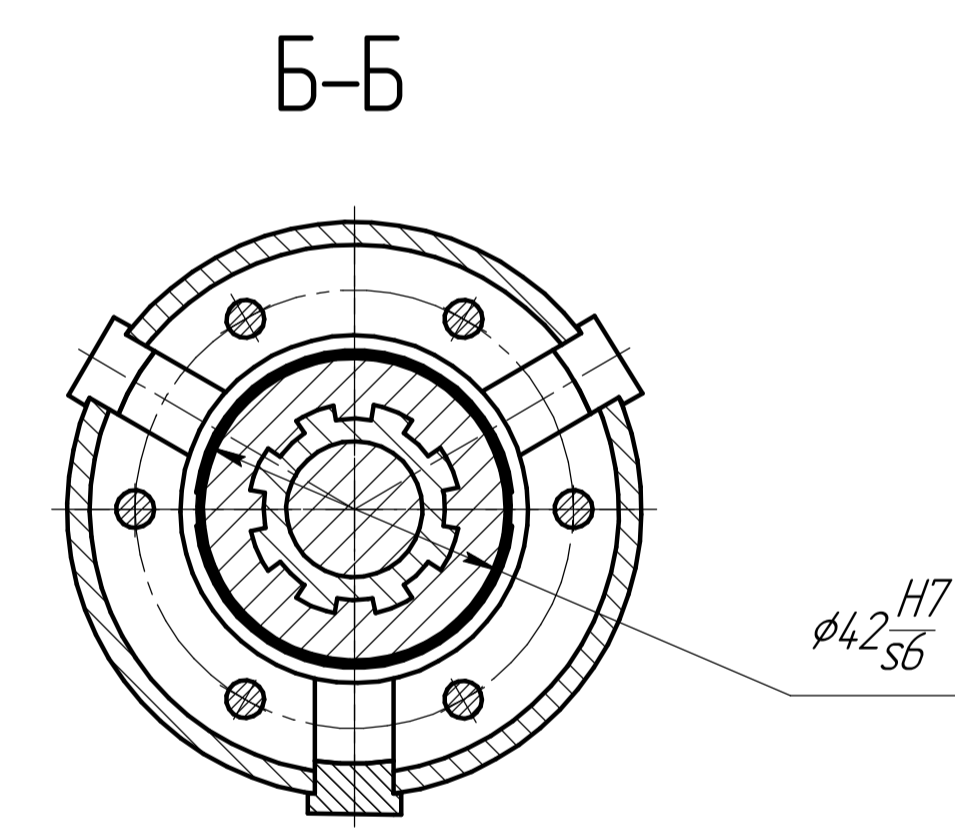
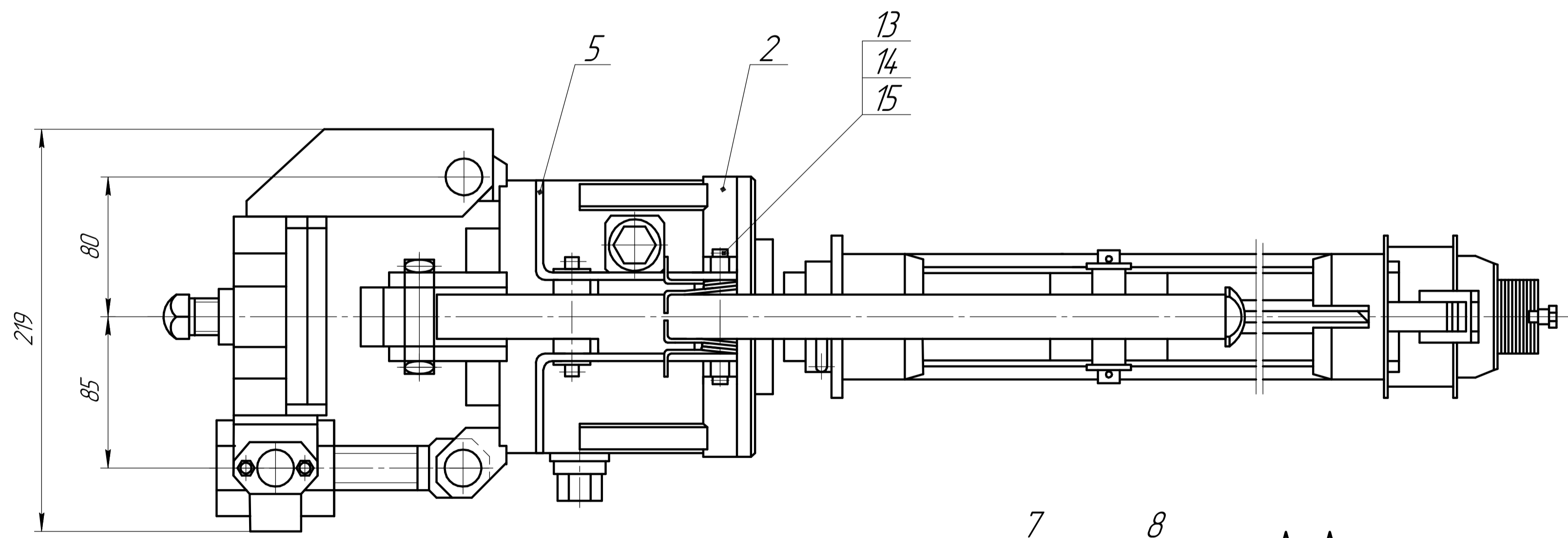
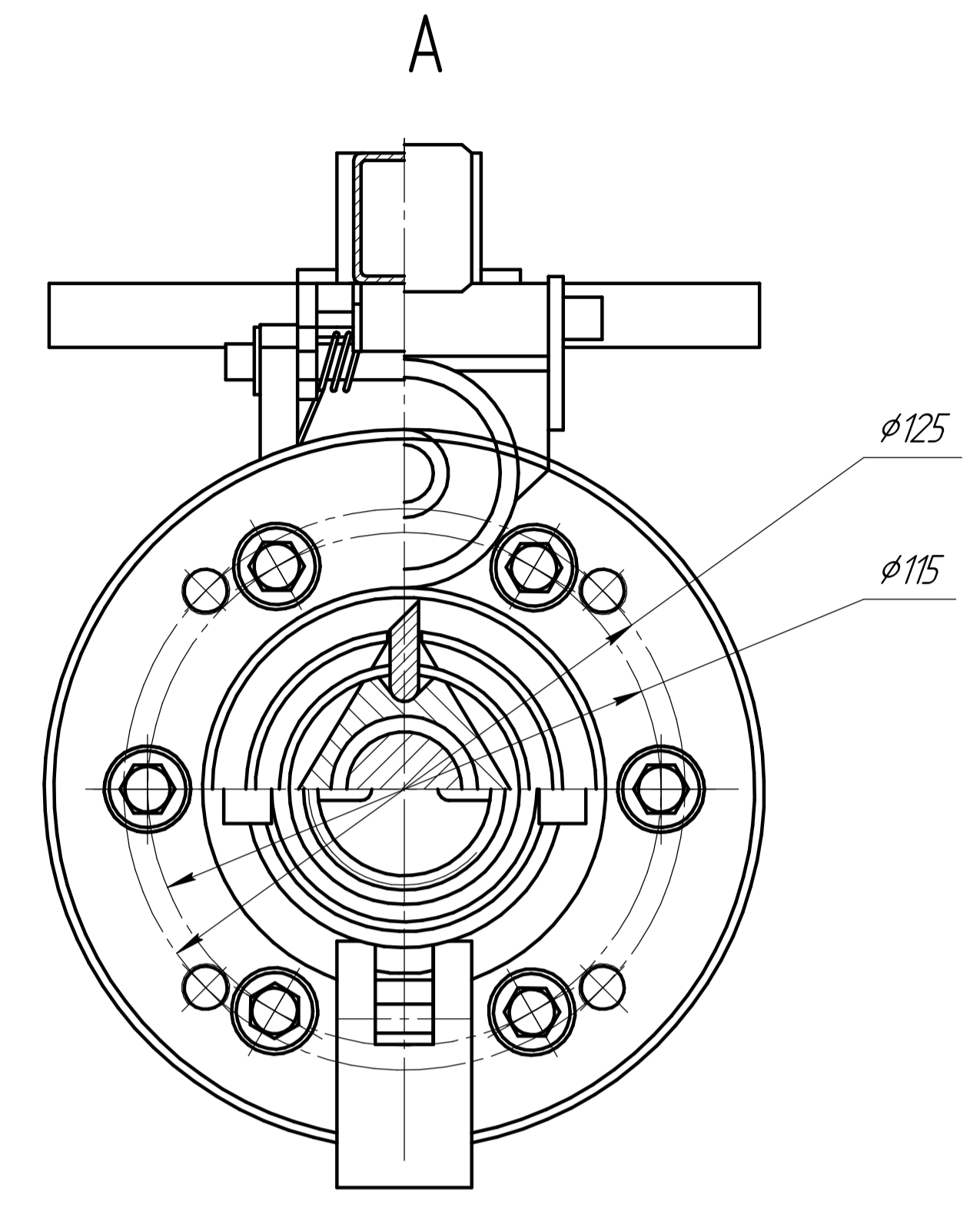
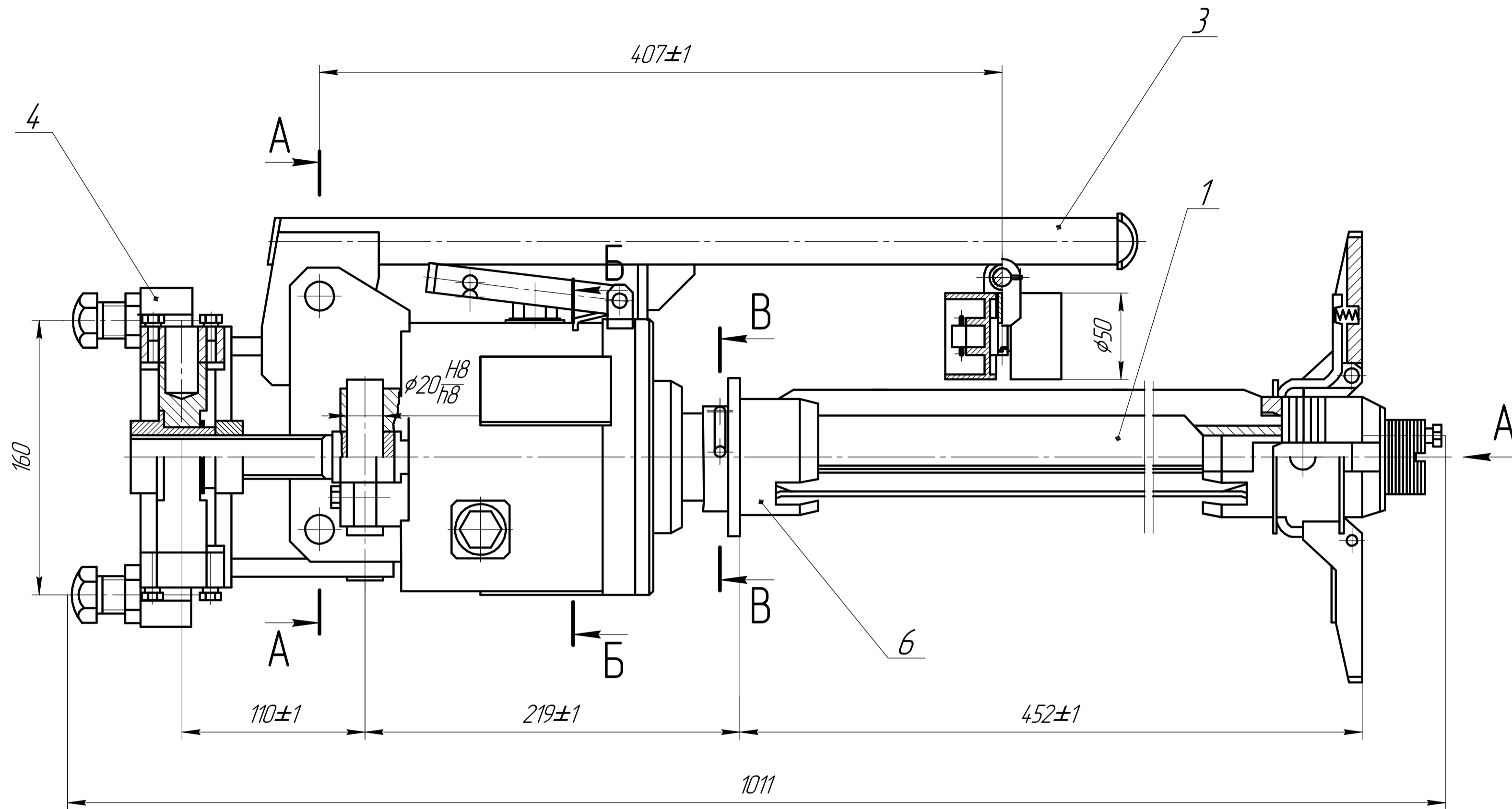


Техническая характеристика

- 1. Марка устанавливаемой ленты на шпули "Поликен", "Полилен"
- 2. Параметры рулона, мм
  - диаметр  $400^{+10}$
  - длина  $450_{-5}^{+8}$
- 3. Удельное натяжение ленты (диапазон регулирования), Н/см<sup>2</sup>  $8..30$
- 4. Угол отклонения шпинделя относительно базового кронштейна, град до 20
- 5. Климатическое исполнение УХЛ2
- 6. Базовая длина, мм 1011
- 7. Установочная длина, мм 951
- 8. Масса, кг 38,5



\* Размеры для справок  
 Неуказанные предельные отклонения размеров по Н10, h10 ±  $\frac{УТ10}{2}$

				СНГ 011.800.000 СБ			
Изм.	Лист	№ док.	Подп.	Дата	Лист	Масса	Масштаб
						38,5	1:1
Шпуля					Лист	Листов	1
					СибАДИ, гр.СНГ 03Т1		
Исполн.	Лищенко В.И.	Утв.	Лещенко А.И.				Копирабол
				Формат А1			

Шп. № модиф. / Подп. и дата / Взам. инв. № / Вид. № измен. / Справ. № / Пред. измен.