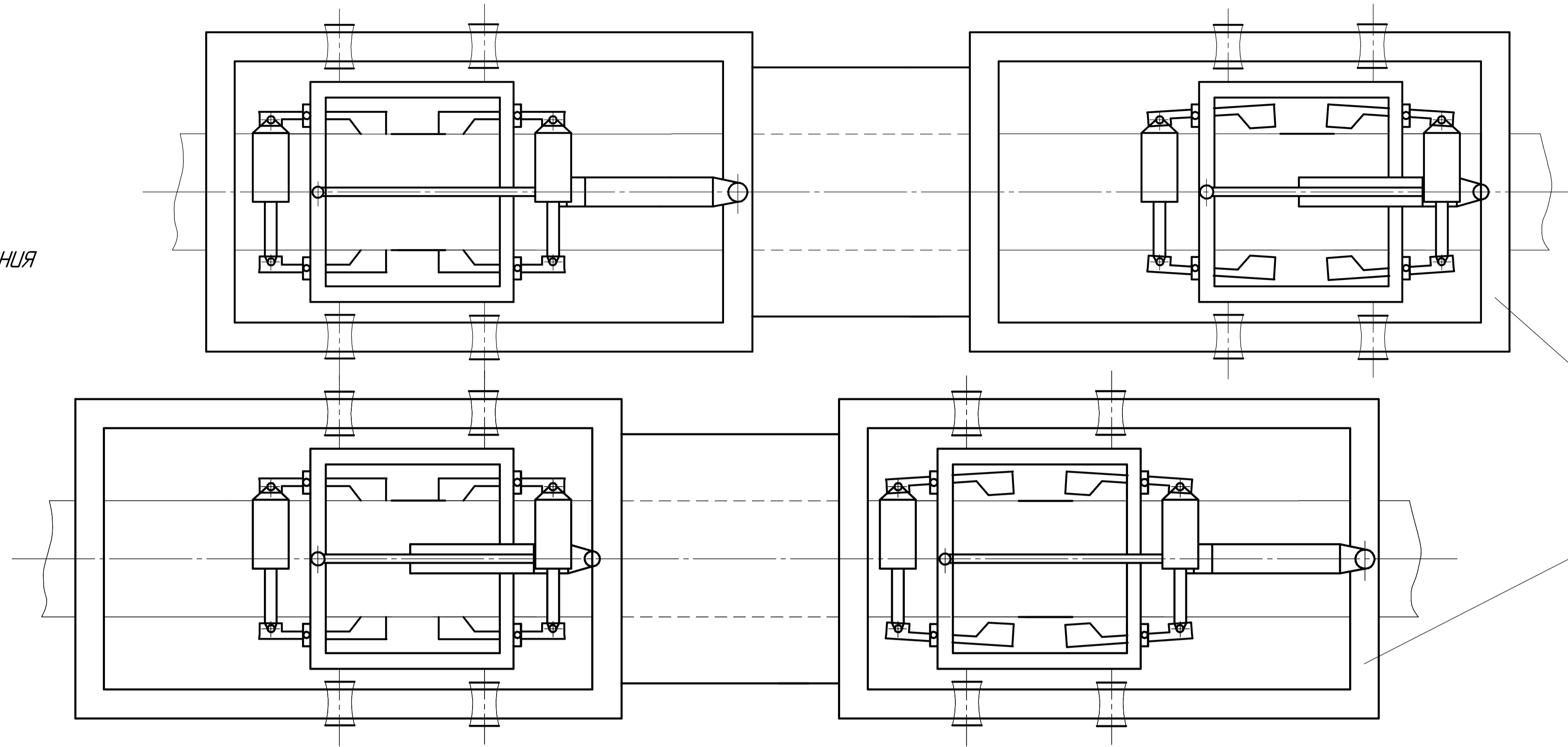


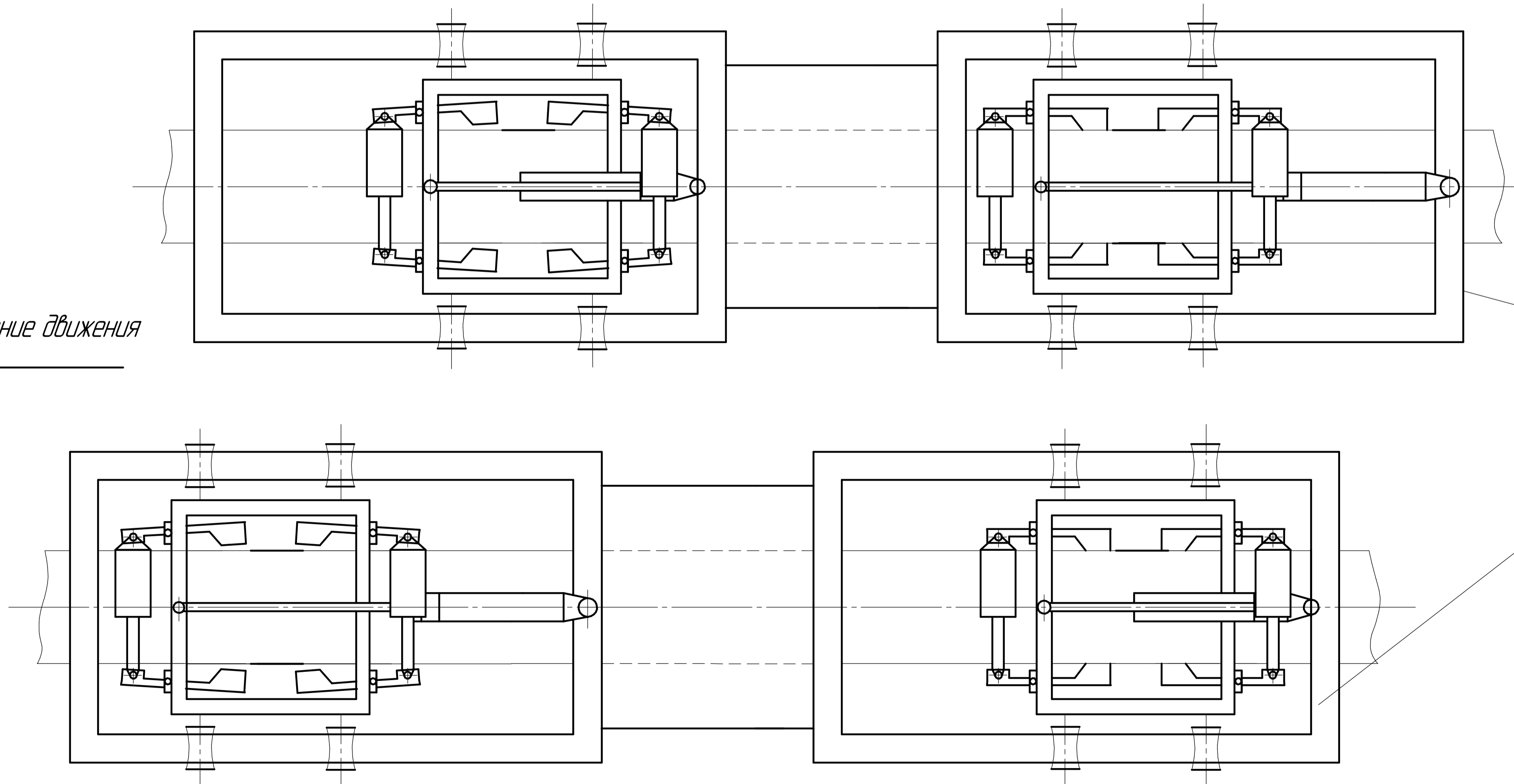
# Схема передвижения подкапывающей машины

Направление движения  
←



Передвижение за счёт  
передней рабочей тележки

Направление движения  
←



Передвижение за счёт  
задней рабочей тележки

Имя, № подразделения, Подпись, Дата, Вид, № документа, Дата, Вид, № документа, Подпись, Дата, Вид, № документа, Подпись, Дата

				НТКб 003.200.000 Д2				
Изм.	Лист	№ док.	Подп.	Дата	Схема передвижения	Лит	Масса	Масштаб
	у	Разраб.	Хвощин А.С.		подкапывающей машины			
		Проб.	Федотенко Ю.А.			Лист	Листов	
		Т.контр.						
		Исполн.	Семкин Д.С.			СиБАДИ, гр. НТКб-1271		
		Утв.	Левченко А.И.					