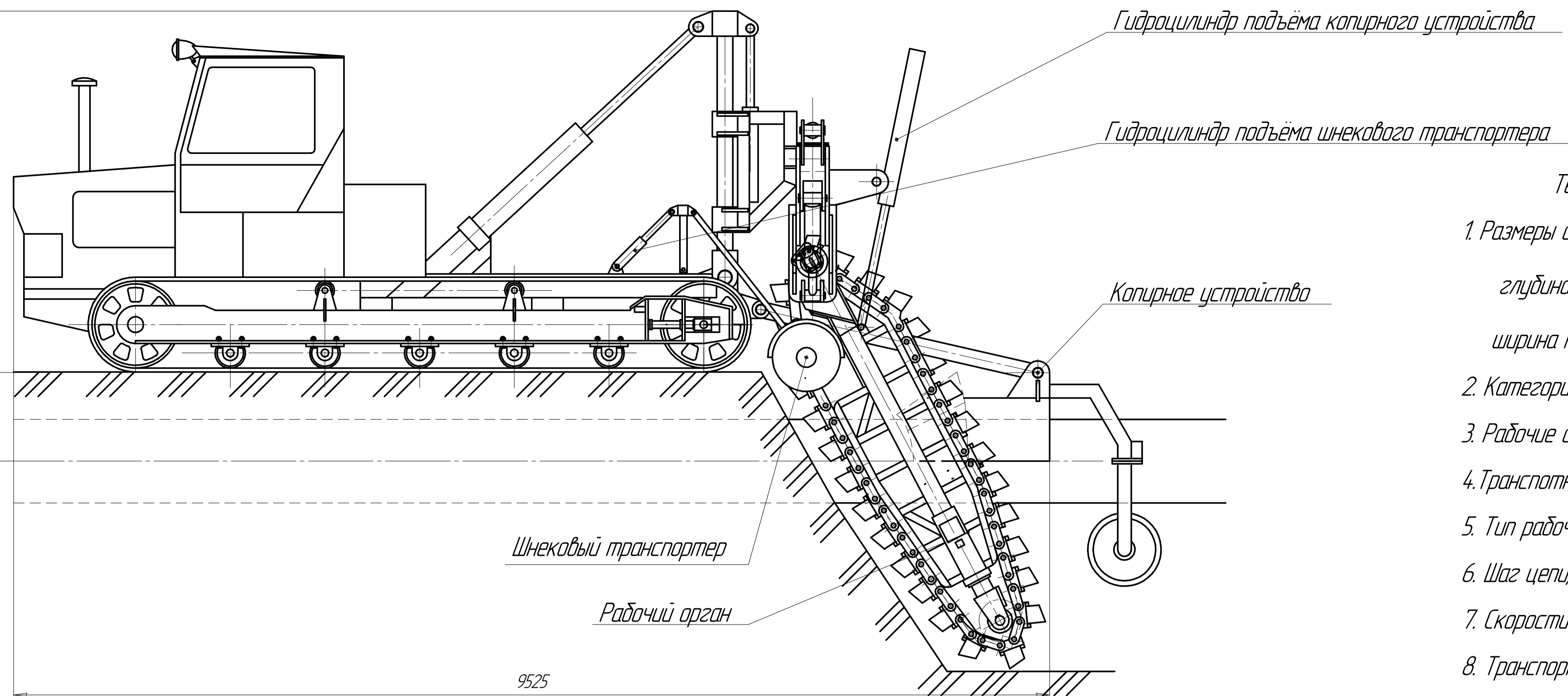


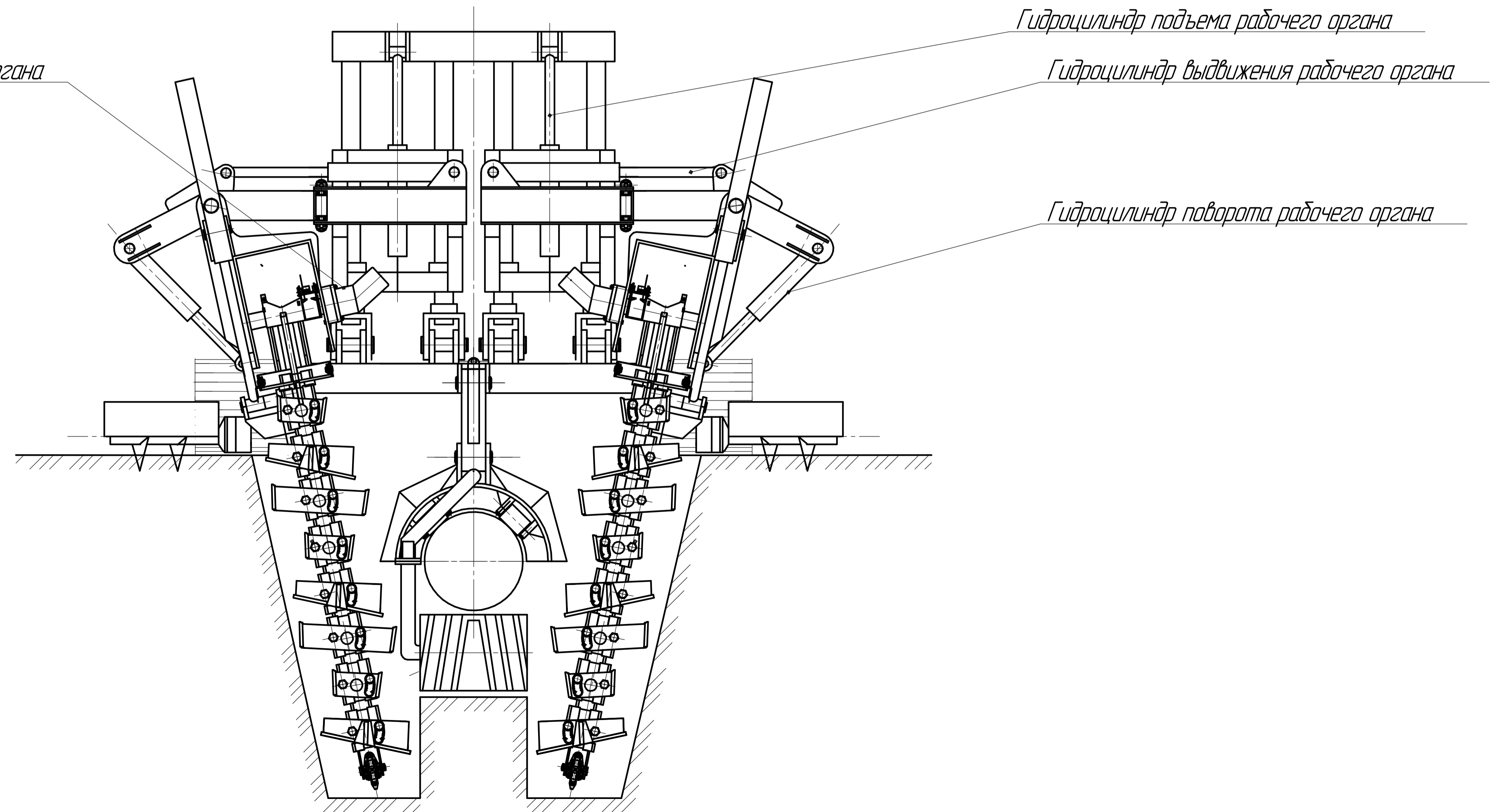
3300



Техническая характеристика

1. Размеры отываемой траншеи, м:
 - глубина 1,8
 - ширина по дну 0,4x2
2. Категория разрабатываемого грунта I-III
3. Рабочие скорости, м/ч 220-800
4. Транспортные скорости, км/ч 2,51-10,11
5. Тип рабочего органа цепной
6. Шаг цепи, мм 100
7. Скорости цепи, м/с 0,8; 1,2; 1,5; 2,1
8. Транспортер шнековый
9. Производительность, м³/ч 130 - 252
10. Масса, т 42

Привод рабочего органа



Лист 1
 Дата
 Изм. № 1
 Дата
 Изм. № 2
 Дата
 Изм. № 3
 Дата
 Изм. № 4
 Дата
 Изм. № 5
 Дата

				DM 002.100.000.00				
Изм.	Лист	№ докум.	Подп.	Дата	Цепной траншейный экскаватор	Лист	Масса	Масштаб
Разраб.	Выпущен	И.С.				42т	1:25	
Провед.	Летопольский	А.В.			Лист	Листов	СибАДИ Гр. ДМ-1071	
Т.контр.							Кафедра ТНКИ	
Начерт.	Семкин Д.С.						Формат А1	
Утв.	Левченко А.И.						Копиравал	