

А.С. Ключев Б.В. Глазов  
А.Х. Дубровский А.А. Ключев

# Проектирование систем автоматизации технологических процессов

СПРАВОЧНОЕ ПОСОБИЕ

Под редакцией А.С. Ключева

2-е издание, переработанное  
и дополненное



МОСКВА ЭНЕРГОАТОМИЗДАТ 1990

ББК 32.965

1 79

УДК 658.512.011.56(035.5)

Рецензент И. В. Андронов

Редактор Г. Л. Гельман

**Проектирование** систем автоматизации технологи-  
П79 ческих процессов: Справочное пособие / А. С. Клюев,  
Б. В. Глазов, А. Х. Дубровский, А. А. Клюев; Под  
ред. А. С. Клюева. — 2-е изд., перераб. и доп. — М.:  
Энергоатомиздат, 1990. — 464 с.: ил.

ISBN 5-283-01505-X

Систематизированы сведения и нормативные материалы, необходимые для разработки проектов автоматизации технологических процессов. Во втором издании отражены изменения в нормативных технических документах, учтены требования совершенствования и снижения трудоемкости монтажных работ. Первое издание вышло в 1980 г.

Для инженерно-технических работников, занимающихся проектированием, монтажом и эксплуатацией средств и систем автоматизации.

П  $\frac{2402010000-383}{051(01)-90}$  235-89

ББК 32.965

ISBN 5-283-01505-X

© Энергия, 1980  
© Авторы, 1990 с изменениями

## ПРЕДИСЛОВИЕ

Автоматизация технологических процессов является одним из решающих факторов повышения производительности и улучшения условий труда. Все существующие и строящиеся промышленные объекты в той или иной степени оснащаются средствами автоматизации.

Проектами наиболее сложных производств, особенно в черной металлургии, нефтепереработке, химии и нефтехимии, на объектах производства минеральных удобрений, энергетики и в других отраслях промышленности, предусматривается комплексная автоматизация ряда технологических процессов.

Средства автоматизации применяются также на объектах жилищного строительства и социально-бытового назначения в системах кондиционирования воздуха, дымоудаления, энергоснабжения и т. п.

Практически все проектные институты нашей страны занимаются разработкой проектов автоматизации.

С момента выхода в свет первого издания (1980 г.) прошло десять лет. За это время существенно изменилась система проектной документации для строительства (СПДС), многие нормы и стандарты устарели. Появились новые руководящие материалы в области проектирования, начала внедряться система автоматизированного проектирования, появились новые приборы, автоматические регуляторы, проектно-компоновочные комплексы средств автоматизации и т. п.

Поэтому появилась необходимость переиздания справочного пособия. Второе его издание содержит систематизированные и методически переработанные сведения и нормативные материалы, необходимые при разработке проектов автоматизации производственных процессов с учетом современных требований к проектной документации.

Вопросы разработки проектов автоматизации технологических процессов рассматриваются в объеме требований, содержащихся в «Инструкции о составе, порядке разработки, согласования и утверждения проектно-сметной документации на строительство предприятий, зданий и сооружений»

СНиП 1.02.01—85, ГОСТ 24.101—80, ВСН 205—84/Минмонтажспецстрой СССР, стандартах СПДС.

Наряду с нормативно-техническими требованиями и указаниями по проектированию систем автоматизации в пособии изложены требования к содержанию и исполнению всей документации, входящей в состав проекта.

Справочное пособие рассчитано на специалистов, разрабатывающих проекты автоматизации технологических процессов в различных отраслях народного хозяйства страны.

Значительное внимание в справочном пособии уделено требованиям к проектированию, учитывающим применение прогрессивной технологии производства монтажных работ, повышение сборности монтажа с целью сокращения сроков строительства, снижение трудоемкости работ и капитальных затрат на автоматизацию.

При составлении справочного пособия были использованы переработанные нормативные и руководящие материалы Госстроя СССР, Минприбора СССР, НПО Монтаж-автоматика Минмонтажспецстроя СССР, государственные и отраслевые стандарты, касающиеся проектирования систем автоматизации технологических процессов.

Справочное пособие состоит из 19 разделов и двух приложений. В разд. 1 рассматривается состав проекта автоматизации и стадии проектирования. В разд. 2 даются рекомендации по определению объема автоматизации и выбору структуры управления объектом. В разд. 3—7 приводятся справочные и нормативные материалы для разработки функциональных и принципиальных схем в проектах автоматизации. Разделы 8—10 содержат сведения, необходимые для разработки рабочих чертежей щитов и пультов, задания заводам-поставщикам на их изготовление и компоновку щитов в операторских помещениях. В разд. 11—13 излагаются вопросы выполнения электрических и трубных проводок, разработки их схем и монтажных чертежей расположения оборудования.

В разд. 14 рассмотрены вопросы заземления и зануления в электроустановках систем автоматизации. Приводятся требования к сети заземления, излагается порядок выбора заземляющих проводников и выполнения схем и чертежей сетей заземления и зануления. В разд. 15 излагаются особенности проектирования систем автоматизации во взрыво- и пожароопасных помещениях. В разд. 16 даются рекомендации по составлению текстовых материалов проекта. В разд. 17 рассмотрены вопросы использования при проектировании типовых монтажных чертежей и конструкций. В разд. 18 излагаются основные необходимые при проектировании сведения из прикладной теории автоматического регулирования, даются рекомендации по разработке в проектах автоматизации структурных схем регулирования отдельных технологических параметров, включению в состав проекта данных, характеризующих динамические свойства объекта автоматизации, рекомендаций по выбору автоматических регуляторов и т. д. В разд. 19 приведены нормы расхода материалов и изделий на монтаж систем автоматизации, регламентированные документом ВСН 477—86/Минмонтажспецстрой СССР на основные работы по монтажу трубных и электрических проводок, установку конструкций для их прокладки, установку щитов и пультов, заделку и соединение контрольных электрических кабелей.

В приложении 1 приведены некоторые рекомендации, которыми следует руковод-

ствоваться при проектировании, с целью устранения помех в измерительных системах.

В приложении 2 приведен перечень руководящих материалов по проектированию систем автоматизации технологических процессов, разработанных организациями Минмонтажспецстроя СССР.

Авторы надеются, что справочное пособие окажется полезным широкому кругу инженеров и техников, работающих в области проектирования, монтажа, наладки и эксплуатации систем автоматизации технологических процессов в различных отраслях народного хозяйства страны.

Материалы настоящего справочного пособия составили: А. С. Ключев — разд. 1, 2, 6, 11 и 18; Б. В. Глазов — разд. 3, 5, 7, 12 и 16; А. Х. Дубровский — разд. 4, 6, 10, 11, 14 и 15; А. А. Ключев — разд. 8, 9, 12, 13, 17, 19.

В составлении текстовых материалов разд. 1 (§ 1.5) и разд. 16 принимал участие инженер А. М. Гуров.

Авторы выражают глубокую признательность инженеру И. В. Андронову за ряд полезных рекомендаций, сделанных им при рецензировании справочника, по включению в справочное пособие дополнительных новых сведений и материалов.

Замечания и пожелания по справочному пособию просим направлять по адресу: 113114, Москва, М-114, Шлюзовая наб., 10, Энергоатомиздат.

*Авторы*

# СТАДИИ ПРОЕКТИРОВАНИЯ И СОСТАВ ПРОЕКТОВ АВТОМАТИЗАЦИИ ТЕХНОЛОГИЧЕСКИХ ПРОЦЕССОВ

## 1.1. ОБЩИЕ ПОЛОЖЕНИЯ

При разработке проектной документации объектов промышленного строительства руководствуются строительными нормами (СН) и строительными нормами и правилами (СНиП) Госстроя СССР, ведомственными строительными нормами (ВСН), государственными и отраслевыми стандартами.

Основным документом, определяющим общие требования к проектам, является «Инструкция о составе, порядке разработки, согласования и утверждения проектно-сметной документации на строительство предприятий, зданий и сооружений» СНиП 1.02.01—85.

Состав, объем и содержание проектов автоматизации определяются ГОСТ 24.101—80, стандартами «Системы проектной документации для строительства» (СПДС), «Инструкцией по проектированию электроустановок систем автоматизации технологических процессов» ВСН 205—84/Минмонтажспецстрой СССР.

При проектировании систем автоматизации технологических процессов необходимо максимально использовать типовые проекты, утвержденные Госстроем СССР, типовые монтажные чертежи (ТМ) и документацию на типовые и закладные конструкции (ТК и ЗК), разработанные головным по проектированию систем автоматизации институтом ГПКИ «Проектмонтажавтоматика» Минмонтажспецстроя СССР.

При проектировании необходимо также руководствоваться инструктивными и руководящими материалами ГПКИ «Проектмонтажавтоматика», проектных и научно-исследовательских организаций Минприбора СССР, а также монтажно-эксплуатационными инструкциями заводов-изготовителей приборов и средств автоматизации.

Проекты автоматизации технологических процессов выполняются на основании и в соответствии с заданием на проектирование. Основные технические решения, принятые в проекте систем автоматизации специализированными проектными организациями, должны рассматриваться и согласовываться с генпроектировщиком (заказчиком) в процессе разработки проекта.

Если проект автоматизации разрабаты-

вается подразделением комплексной проектной организации, разрабатывающей и другие части проекта, то принятые основные технические решения согласовываются с соответствующими подразделениями проектной организации.

Системы автоматизации технологических процессов являются частью системы управления промышленным предприятием, поэтому проект автоматизации должен быть увязан с проектом системы управления предприятием в целом.

Проектированию систем автоматизации технологических процессов с применением средств вычислительной техники, а также автоматизации объектов с новой, неосвоенной или особо сложной технологией производства должны предшествовать научно-исследовательские работы, результаты которых используются при выполнении проекта.

При проектировании систем автоматизации технологических процессов проектные организации должны руководствоваться:

основными техническими направлениями в проектировании предприятий соответствующих отраслей промышленности, а также в разработке систем управления и средств автоматизации, исходя из перспективы развития науки и техники;

результатами научно-исследовательских и опытно-конструкторских работ;

передовым промышленным опытом в области автоматизации технологических процессов;

действующими нормативными документами по проектированию систем автоматизации технологических процессов, утвержденными в установленном порядке, а также эталонами проектов автоматизации;

нормами и правилами строительного проектирования, санитарными, электротехническими, противопожарными и другими требованиями;

нормами и правилами на производство строительных, монтажных и специальных работ;

утвержденными сметными нормами, прейскурантами и ценниками для определения сметной стоимости систем автоматизации технологических процессов;

типовыми методиками по определению экономической эффективности капитальных вложений;

указаниями Госкомитета по делам изобретений и открытий Совета Министров СССР о мерах по обеспечению патентоспособности и патентной чистоты машин, приборов, оборудования, материалов и технологических процессов в случаях, предусмотренных ГОСТ 15.011—82, ГОСТ 15.012—84, а также СНиП 1.02.01—85, п. 1.13.

При разработке проекта необходимо учитывать опыт монтажа элементов систем автоматизации крупными блоками и применения типовых унифицированных конструкций, материалов, а также рационализаторских предложений. Поэтому разработка проекта автоматизации должна осуществляться в тесном содружестве с организациями, которые будут осуществлять работы по монтажу систем автоматизации.

Принципиальные технические решения по исполнению трубных и электрических проводок, блочных заготовок систем автоматизации, применению и размещению кроссовых и других устройств должны приниматься на технических советах проектной организации с участием представителя монтажной организации.

Проектные материалы (чертежи, пояснительная записка, сметы и др.) должны иметь минимально необходимый объем и должны быть составлены ясно и четко, чтобы пользование ими не вызвало затруднений.

При разработке проекта автоматизации технологических процессов исполнитель составляет задание на выполнение работ, связанных с автоматизацией объекта в строительной, технологической, электротехнической и других частях и разделах проекта.

Генеральный проектировщик (заказчик) обязан обеспечить выполнение указанных заданий.

Состав и содержание проектной документации по структурно-алгоритмической части систем автоматизации с применением средств вычислительной техники (информационного и математического обеспечений), разрабатываемой специализированными научно-исследовательскими, конструкторскими или проектными организациями с учетом результатов научно-исследовательских работ или типовых проектных решений, определяются нормативными документами Госстандарта СССР и Госкомитета по науке и технике Совета Министров СССР.

Задания на обеспечение энергоносителями комплексов технических средств и их заземление (защитное зануление) выдаются генпроектировщику в соответствии РТМ 25.298—83, ч. 2 Минприбора СССР.

## 1.2. ЗАДАНИЕ НА ПРОЕКТИРОВАНИЕ, ИСХОДНЫЕ ДАННЫЕ И МАТЕРИАЛЫ

Задание на проектирование систем автоматизации технологических процессов составляется генеральным проектировщиком или заказчиком с участием специализированной организации, которой поручается разработка проекта.

Задание на проектирование должно содержать следующие данные:

а) наименование предприятия и задачу проекта;

б) основание для проектирования;

в) перечень производств, цехов, агрегатов, установок, охватываемых проектом систем автоматизации, с указанием для каждого особых условий при их наличии (например, класс взрыво- и пожароопасности помещений, наличие агрессивной, влажной, сырой, запыленной окружающей среды и т. д.);

г) стадийность проектирования;

д) требования к разработке вариантов технического проекта;

е) планируемый уровень капитальных затрат на автоматизацию и примерных затрат на научно-исследовательские работы, опытно-конструкторские работы и проектирование с указанием источников финансирования;

ж) сроки строительства и очередности ввода в действие производственных подразделений предприятия;

з) наименование организаций — участников разработки проекта предприятия (объекта) и систем автоматизации: генпроектировщика, головного научно-исследовательского института по системам автоматизации, организаций-исполнителей смежных (строительной, сантехнической и пр.) частей проекта и др.;

и) предложения по централизации управления технологическими процессами и структуре управления объектом, по объему и уровню автоматизации;

к) предложения по размещению центральных и местных пунктов управления, щитов и пультов (диспетчерских, цеховых, агрегатных и др.);

л) особые условия проектирования.

Для выполнения проектов систем автоматизации должны представляться следующие исходные данные и материалы:

а) технологические схемы с характеристиками оборудования, с трубопроводными коммуникациями и указанием действитель-

ных внутренних диаметров, толщин стенок и материалов труб;

б) перечни контролируемых и регулируемых параметров с необходимыми требованиями и характеристиками;

в) чертежи производственных помещений с расположением технологического оборудования и трубопроводных коммуникаций, с указанием рекомендуемых мест расположения щитов и пультов (планы и разрезы);

г) чертежи технологического оборудования, на котором предусматривается установка приборов и средств автоматизации, перечень и характеристика поставляемых комплектно с оборудованием приборов, средств автоматизации и систем управления, чертежи комплектно поставляемых щитов, пультов и т. д.

д) строительные чертежи помещений для установки и размещения технических средств систем автоматизации;

е) схемы управления электродвигателями, типы пусковой аппаратуры и станций управления для использования при проектировании автоматизации;

ж) схемы водоснабжения с указанием диаметров труб, расхода, давления и температуры воды;

з) схемы воздухообеспечения с указанием давления, температуры, влажности и запыленности воздуха, наличия устройств очистки и осушки воздуха;

и) данные, необходимые для расчета регулирующих органов, сужающих устройств и заполнения опросных листов;

к) требования к надежности систем автоматизации;

л) результаты научно-исследовательских и опытно-конструкторских работ, содержащие рекомендации по проектированию систем и средств автоматизации; результаты научно-исследовательских работ должны содержать математическое описание динамических свойств объекта управления. Если эти математические зависимости неизвестны, то в задании на проектирование должны приводиться экспериментальные временные или частотные характеристики, снятые на опытных или аналогичных действующих установках, графически отражающие динамические свойства объекта по каждому из каналов управления (см. § 18.1).

Для АСУ ТП в составе технического задания на проектирование должны приводиться данные предпроектных разработок, определяющих основные принципы построения АСУ ТП: иерархию АСУ, ее структуру и функции, алгоритмы и т. п.;

м) техническая документация по типовым проектам и проектным решениям;

н) дополнительные данные и материалы, которые могут потребоваться исполнителю в процессе проектирования.

### 1.3. СТАДИИ ПРОЕКТИРОВАНИЯ И СОСТАВ ПРОЕКТНОЙ ДОКУМЕНТАЦИИ

В соответствии со СНиП 1.02.01–85 проектирование систем автоматизации технологических процессов выполняют в две стадии: *проект* и *рабочая документация* или в одну стадию: *рабочий проект*.

В проекте разрабатывается следующая документация:

1) структурная схема управления и контроля (для сложных систем управления);

2) структурная схема комплекса технических средств (КТС);

3) структурные схемы комплексов средств автоматизации;

4) функциональные схемы автоматизации технологических процессов.

Для объектов с несложным технологическим процессом и простыми системами автоматизации допускается вместо функциональных схем автоматизации составлять перечни параметров контроля, регулирования, управления и сигнализации;

5) планы расположения щитов, пультов, средств вычислительной техники и т. д.;

6) заявочные ведомости приборов и средств автоматизации, средств вычислительной техники, электроаппаратуры, трубопроводной арматуры, щитов и пультов, основных монтажных материалов и изделий, нестандартизированного оборудования;

7) технические требования на разработку нестандартизированного оборудования;

8) локальная смета на монтажные работы, приобретение и монтаж технических средств систем автоматизации, составленные в порядке, установленном СНиП 1.02.01–85;

9) пояснительная записка;

10) задания генпроектировщику (смежным организациям или заказчику) на разработки, связанные с автоматизацией объекта:

а) на обеспечение средств автоматизации электроэнергией, сжатым воздухом, гидравлической энергией, теплоносителями, хладагентами (требуемых параметров); на теплоизоляцию трубных проводок и устройств;

б) на проектирование помещений систем автоматизации (для установки щитов, пультов, средств вычислительной техники, датчиков и т. д.), а также помещений для работы оперативного персонала, кабельных сооружений (туннелей, каналов, эстакад и т. д.), проемов и закладных устройств в строительных конструкциях;

в) на обеспечение средствами производственной связи;

г) на размещение и установку на технологическом оборудовании и трубопроводах закладных устройств, первичных приборов, регулирующих и запорных органов и т. п.;

д) на устройства пожаротушения и пожарной сигнализации.

Перечисленные задания к проекту не прикладываются, а передаются генпроектировщику (заказчику) в процессе проектирования для согласования и исполнения. Копии заданий хранятся в деле проекта.

На стадии рабочей документации разрабатываются:

1) структурная схема управления и контроля;

2) структурная схема комплекса технических средств;

3) структурные схемы комплексов средств автоматизации;

4) функциональные схемы автоматизации технологических процессов.

При двухстадийном проектировании структурные и функциональные схемы на стадии рабочей документации разрабатываются с учетом изменений технологической части или решений по автоматизации, принятых при утверждении проекта. В случае отсутствия таких изменений упомянутые чертежи включаются в состав рабочей документации без переработки;

5) принципиальные электрические, гидравлические и пневматические схемы контроля, автоматического регулирования, управления, сигнализации и питания;

6) общие виды щитов и пультов;

7) монтажные схемы щитов и пультов или таблицы для монтажа электрических и трубных проводок в щитах и пультах, выполненные по РМЗ-182—83 (при изготовлении щитов промышленными предприятиями Минмонтажспецстроя СССР);

8) схемы внешних электрических и трубных проводок; при необходимости рекомендуется разрабатывать таблицы соединений и таблицы подключения в соответствии с РМ4-6—81, ч. 3;

9) кроссовые ведомости (таблицы подключения).

Допускается выполнять вместо кроссовых ведомостей монтажные схемы (схемы подключения) кроссовых шкафов для вычислительных (управляющих) комплексов, машин централизованного контроля и других технических средств;

10) планы расположения средств автоматизации, электрических и трубных проводок;

11) нетиповые чертежи установки средств автоматизации;

12) общие виды нестандартизированного оборудования [кроме сложного оборудования, по которому в составе проекта приведены задания генпроектировщику (технические требования) на его разработку] в объеме, необходимом для выполнения работ при реализации проекта;

13) пояснительная записка;

14) расчеты регулирующих дроссельных органов.

В рабочей документации даются таблицы исходных данных и результаты расчетов в виде приложений к пояснительной записке.

Тексты расчетов в состав проекта не включаются, а хранятся у исполнителя проекта и выдаются заказчику по его требованию.

В рабочей документации целесообразно также давать расчеты по выбору регуляторов и определения примерных значений их параметров настройки при различных технологических режимах работы оборудования. В составе расчетных материалов необходимо приводить данные из задания на проектирование по результатам научно-исследовательских работ, знание которых полезно при производстве наладочных работ смонтированного объекта;

15) заказные спецификации приборов и средств автоматизации, средств вычислительной техники, электроаппаратуры, щитов и пультов, трубопроводной арматуры, кабелей и проводов, основных монтажных материалов и изделий (трубы, металлы, монтажные изделия), нестандартизированного оборудования;

16) перечень типовых чертежей на установку средств автоматизации (типовые чертежи к проекту не прикладываются);

17) уточненные задания генпроектировщику (смежным организациям или заказчику) на разработки, связанные с автоматизацией объекта; при отсутствии изменений и уточнений подтверждаются задания, выданные на стадии проекта.

В состав рабочего проекта при одностадийном проектировании входят:



а) техническая документация, разрабатываемая в составе рабочей документации при двухстадийном проектировании;

б) локальная смета на оборудование и монтаж;

в) задания генпроектировщику (смежным организациям или заказчику) на работы, связанные с автоматизацией объекта.

В тех случаях, когда часть приборов и средств автоматизации, проводок между ними, локальных систем автоматизации поставляется комплектно с технологическим оборудованием, проектные материалы на них находят свое отражение в чертежах рабочей документации и заказных спецификациях в указанном выше объеме с соответствующей оговоркой об их комплектной поставке. Документация заводов-поставщиков должна быть переработана в соответствии с требованиями по проектированию систем автоматизации, ее оформлению и комплектации.

Допускается функциональные схемы автоматизации совмещать с технологическими (монтажно-технологическими) схемами, разрабатываемыми в основных комплектах технологического проекта объекта. При этом такая совмещенная схема должна быть приложена к основному комплекту проекта автоматизации.

Принципиальные электрические, пневматические и гидравлические схемы контуров контроля и регулирования допускается не включать в состав основного комплекта рабочих чертежей, если взаимные связи приборов и аппаратуры, входящие в состав этих контуров, просты или однозначны и могут быть с достаточной полнотой отображены в других схемах. Например: цепи измерения электрические и пневматические на стандартных приборах без включения в них дополнительных неприборных устройств (резисторов, делителей, емкостей, катушек индуктивности и т. д.); термоэлектрический термометр — милливольтметр · термометр сопротивления — многоточечный мост; датчик ГСП — вторичный прибор; одноконтурные пневматические системы автоматического регулирования.

Вид документа для отображения направления и подключения электрических и трубных проводок (схема или таблицы) принимают, исходя из следующих рекомендаций:

для трубных проводок предпочтительным документом является схема, для электрических — самостоятельные таблицы соединений и подключения;

для сложных электрических соединений (например, для АСУ ТП), кроме таблиц со-

единений, необходимо выполнять упрощенную схему соединений, в которой отображается структура электрических связей. Сведения, содержащиеся в таблице соединений (марки и длины кабелей, тип и номер вводного устройства и т. п.), на схеме соединений не приводят.

Техническая документация комплектных технических средств автоматизации разрабатывается с учетом специфики примененных в рабочей документации конкретных комплектов. Состав этой документации определяется отраслевыми нормативными документами.

Так, для щитов и пультов систем автоматизации, изготавливаемых по ОСТ 36.13—86 как продукция индивидуального изготовления, в состав документации включают:

общие виды составных и единичных щитов и пультов;

таблицы соединений и подключения единичных щитов и пультов;

спецификацию щитов и пультов.

Для комплектов технических средств операторских и диспетчерских помещений, в которые кроме щитов и пультов включаются защитные конструкции (стойки, стative, щиты зажимов и т. п.), а также электрические и трубные проводки (штатные кабели и трубы, несущие и опорные конструкции), в состав документации дополнительно включают:

план расположения технических средств в операторском помещении;

схемы (таблицы) соединений и подключения проводок операторского помещения;

спецификацию комплекта.

При применении в рабочей документации комплексов технических средств локальных информационно-управляющих систем (КТС ЛИУС), агрегатных пневматических комплексов («Режим» и др.), комплексов вычислительных средств в состав рабочей документации включают общие виды тех стоек и пультов, в которых набор конкретных составляющих элементов (блоков, модулей, мнемосхем) определяется характером управляемого технологического процесса или оборудования.

Для аппаратурных стоек общий вид может содержать только схему расположения блоков или модулей в стойке.

Чертежи конструкций и деталей, предназначенных для установки приборов и средств автоматизации, могут не разрабатываться, если эти детали приведены в типовых чертежах установки технических средств автоматизации.

#### 1.4. ЗАДАНИЯ НА ВЫПОЛНЕНИЕ РАБОТ, СВЯЗАННЫХ С АВТОМАТИЗАЦИЕЙ ТЕХНОЛОГИЧЕСКИХ ПРОЦЕССОВ

**Задание на размещение элементов систем автоматизации на технологическом оборудовании и трубопроводах.** Задание выдается организации, проектирующей технологическую часть проекта, в качестве исходного материала для учета закладных устройств средств автоматизации (первичных приборов, регулирующих и запорных органов и т. п.), встраиваемых в технологические трубопроводы и оборудование, в проектно-сметной документации технологической части проекта.

Задание содержит:

1) чертеж размещения элементов систем автоматизации на технологическом оборудовании и трубопроводах, выполняемых на утвержденной технологической схеме стандартными условными обозначениями;

2) таблицу с перечнем устанавливаемых приборов, средств автоматизации и данными по их установке (наименование технологического оборудования или трубопровода, в который встраиваются приборы, средства автоматизации или устройства, и требования к их установке; характеристика и номера чертежей закладных устройств; номера чертежей установки приборов, средств автоматизации, отборных устройств и другие необходимые сведения);

3) указания:

а) о необходимости размещения закладных устройств систем автоматизации в местах, удобных для обслуживания средств автоматизации и снятия показаний приборов (например, с основных технологических или специально предусмотренных в технологической части проекта площадок);

б) о необходимости отражения на чертежах технологической части проекта размещения и координации закладных устройств, первичных приборов, регулирующих и запорных органов и т. д.;

в) об установке закладных устройств (бобышек, штуцеров, гильз, карманов, расширителей, фланцевых соединений, ответных фланцев, переходных патрубков и т. д.) на технологическом оборудовании и трубопроводах организациями, изготавливающими и монтирующими это оборудование и трубопроводы.

Заказ ответных фланцев, фланцевых соединений, расширителей, бобышек, штуцеров, гильз, карманов, переходных патрубков

и других закладных устройств, устанавливаемых на технологическом оборудовании и трубопроводах, их монтаж и составление сметы предусматриваются в проектно-сметной документации технологической части проекта.

Клапаны (в том числе регулирующие клапаны и клапаны безопасности), заслонки, задвижки (в том числе с дистанционным приводом) и запорная арматура заказываются и устанавливаются также по проектно-сметной документации технологической части проекта.

Монтаж объемных и скоростных счетчиков, ротаметров, сужающих устройств и других приборов, устанавливаемых на технологических трубопроводах, предусматривается проектно-сметной документацией технологической части проекта и осуществляется организацией, монтирующей технологическое оборудование и трубопроводы.

При установке единичных приборов, средств автоматизации или устройств допускается выполнять задание только в виде чертежа или таблицы с указанием всех необходимых сведений.

Чертежи размещения элементов систем автоматизации допускается в задании выполнять на промежуточных чертежах компоновки оборудования и коммуникаций.

Нормали и чертежи типовых конструкций закладных или присоединительных устройств для установки приборов и средств автоматизации к заданию не прилагаются.

**Задание на проектирование помещений систем автоматизации.** Задание содержит исходные данные и требования к проектированию помещений, предусматриваемых проектом автоматизации в строительной, сантехнической и электротехнической частях проектов с учетом условий работы технических средств и особенностей деятельности оперативного персонала.

Задание в части противопожарных мероприятий содержит требования по устройству автоматического (при необходимости) или другого вида пожаротушения и пожарной сигнализации.

Строительная часть задания содержит:

а) схему планировки помещений с указанием назначения каждого помещения и изложением условий расположения отдельных помещений систем автоматизации в производственном здании;

б) планы помещений, в которых должны быть предусмотрены фундаменты или строительные конструкции для установки управляющих вычислительных машин, щитов и

пультов с нанесением и координацией каналов для проемов и закладных частей;

в) данные о необходимых площадях, высоте помещений, размерах дверных проемов и проходов к помещениям, о монтажных проемах (при необходимости), о нагрузках на перекрытие, освещенности;

г) требования к строительным конструкциям по звуко- и виброизоляции, защите от влияния магнитных полей производственных электроустановок и электрооборудования (при необходимости), тепло- или гидроизоляции и др.;

д) рекомендации по оформлению помещений, выбору отделочных материалов с учетом назначения помещений и устанавливаемого в нем оборудования и мебели.

В сантехнической части задания указываются параметры воздушной среды, требования к отоплению, вентиляции, оговаривается необходимость выполнения (для некоторых помещений) систем кондиционирования воздуха.

В задании в части проектирования систем освещения указывается отдельно для каждого помещения требуемое значение освещенности (рабочее и аварийное), плоскости нормирования и качество освещения (отсутствие резких контрастов, бликов и т. д.), напряжение сети, расположение розеток, вид проводки (открытая, скрытая).

**Задание на комплектные операторские пункты и помещения датчиков.** Комплектные операторские пункты (КОП) и комплектные помещения датчиков (КПД) должны изготавливаться на заводах легких металлоконструкций из облегченных профилей металлопроката, профилированного настила и стеновых панелей с утеплителем. Задание должно содержать:

а) наименование и тип помещения;

б) место установки помещения на объекте автоматизации;

в) планы помещений, на которых должны быть предусмотрены опорные рамы для установки щитов, пультов и стативов с приборами с нанесением и координацией каналов, проемов и закладных частей.

**Задание на проемы и закладные устройства.** Задание на проемы и закладные устройства в строительных конструкциях выдается генпроектировщику для учета указанных устройств в строительной части проекта. В задании должны быть показаны и заординированы:

а) проемы для прохода электрических и трубных проводок через стены, перекрытия и другие конструкции зданий;

б) монтажные проемы и проходы;

в) ниши, штробы (борозды) и желоба;

г) закладные трубы для скрытых проводок;

д) закладные устройства для установки щитов, пультов, средств вычислительной техники, местных приборов, электрических и трубных проводок.

Задания на проемы и закладные части (устройства), предусматриваемые в помещениях систем автоматизации, включаются в состав заданий на помещения.

Задания на проемы и закладные части, предусматриваемые в производственных помещениях, выдаются в виде отдельных чертежей.

Проемы и закладные части должны иметь все необходимые размеры. Чертежи закладных устройств прилагаются к заданию.

Для оборудования и конструкций, которые по размерам, массе и расположению допускают крепление при помощи дюбелей или деталей, пристреливаемых строительномонтажным пистолетом, закладные устройства не предусматриваются.

**Задание на проектирование кабельных сооружений.** В задание включаются строительные, сантехнические, противопожарные и другие требования к кабельным сооружениям.

Строительная часть задания содержит:

а) эскизы кабельных сооружений (туннелей, каналов, шахт, эстакад и т. п.), чертежи привязки кабельных сооружений;

б) требования по соблюдению противопожарных норм и правил проектирования (выполнение из негорючих материалов дверей и перегородок, отделяющих кабельные сооружения от примыкающих к ним помещений и контрольные кабели от силовых, и др.); по предотвращению попадания в кабельные сооружения технологических и почвенных вод; по перекрытию кабельных каналов съемными плитами с указанием материалов плит, по защите кабелей на эстакадах от прямых солнечных лучей.

При применении типовых туннелей и каналов на чертежах объекта показывается их монтажная схема с координацией и указанием типов туннелей, каналов и углов поворота (без выполнения эскизов).

Сантехническая часть задания содержит требования по обеспечению всех кабельных сооружений (за исключением каналов) естественной или искусственной вентиляцией.

Задание в части противопожарных мероприятий содержит требования по устройству в кабельных сооружениях (за исключением каналов) автоматического пожаротушения и

установок, сигнализирующих появление дыма. В задании на проектирование освещения кабельных сооружений оговаривается, что их освещение должно отвечать требованиям «Правил устройства электроустановок».

**Задание на обеспечение средств автоматизации электроэнергией.** Задание содержит: чертежи с размещением потребителей электроэнергии (на планах объекта); данные по мощности, напряжению, роду тока, подводимого к каждому приемнику; требования к качеству электроэнергии (допустимые отклонения напряжения, частоты и т. д. от номинальных значений).

При необходимости в задании указываются особые требования, например, к схеме питающей сети: радиальная с одно- или двусторонним питанием, радиально-магистральная, магистральная с одно- или двусторонним питанием (от одного источника или двух независимых); к способам прокладки кабелей питания и выбору их марок.

Координация электроприемников может уточняться на стадии рабочей документации по согласованию с разработчиком раздела проекта «Электроснабжение и электрооборудование».

Выбор кабелей питания, проводников магистралей заземления и их прокладка, при отсутствии особых требований в задании, предусматривается в разделе проекта «Электроснабжение и электрооборудование».

**Задание на обеспечение средств автоматизации сжатым воздухом.** Задание содержит:

а) чертеж размещения вводных распределительных коллекторов для подвода воздуха в помещение систем автоматизации или к местным щитам,

б) значения параметров сжатого воздуха (давление, расход, температура, точка росы);

в) требования к качеству сжатого воздуха, материалу воздухопроводов, способу их прокладки и температуре окружающей среды;

г) при необходимости график потребления воздуха в течение месяца, года.

Координация вводных коллекторов может уточняться на стадии рабочей документации по согласованию с исполнителем проекта снабжения сжатым воздухом.

При отсутствии исходных материалов (строительных чертежей) для выполнения чертежей размещения распределительных коллекторов на стадии проекта их размещение допускается оговаривать в текстовой части задания.

**Задание на обеспечение средств автоматизации гидравлической энергией.** Задание содержит:

а) чертеж размещения вводных распределительных коллекторов;

б) наименование и параметры рабочей жидкости (давление, расход, температура);

в) указания о расположении нижней точки системы, о возможности слива отработанной жидкости;

г) при необходимости желательное направление прокладки питающей сети и материал трубопроводов.

Координация вводных коллекторов может уточняться на стадии рабочей документации по согласованию с исполнителем проекта энергоснабжения предприятия.

При отсутствии исходных материалов (строительных чертежей) для выполнения чертежей размещения распределительных коллекторов на стадии проекта их размещение допускается оговаривать в текстовой части задания.

## 1.5. ОФОРМЛЕНИЕ И КОМПЛЕКТОВАНИЕ РАБОЧЕЙ ДОКУМЕНТАЦИИ

Согласно требованиям ГОСТ 21.101–79 рабочие чертежи, предназначенные для производства строительного-монтажных работ, объединяют в комплекты, именуемые основными комплектами рабочих чертежей.

Каждому основному комплекту рабочих чертежей присваивают самостоятельное обозначение, в состав которого включают (рис. 1.1) базовое обозначение и марку основного комплекта согласно приложению 2 ГОСТ 21.101–79. Базовое обозначение устанавливает проектная организация, являющаяся генеральным проектировщиком предприятия. В его состав может входить обозначение предприятия (завода) и здания (сооружения). Базовое обозначение является одинаковым для всех основных комплектов рабочих чертежей здания (сооружения).

Марка основного комплекта рабочих чертежей по автоматизации состоит из буквы А и марки того основного комплекта рабочих чертежей, для которого разрабатывается система автоматизации. Например, для автоматизации технологии производства (ТХ) марка основного комп-

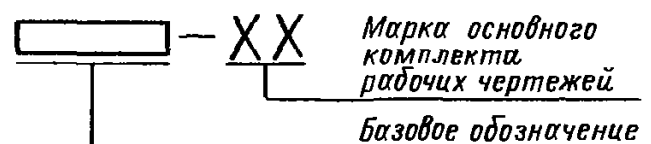


Рис. 1.1. Структура обозначения основного комплекта рабочих чертежей

лекта рабочих чертежей будет АТХ, а для автоматизации систем отопления и вентиляции (ОВ) – АОВ и т. п.

Самостоятельные основные комплекты рабочих чертежей необходимо разрабатывать отдельно для различных очередей строительства пусковых комплексов, отдельных технологических линий и участков. При этом к марке основного комплекта добавляют порядковый номер, например: АТХ1, АТХ2, АТХ3, АОВ1, АОВ2 и т. п.

При незначительном объеме чертежей различных марок, по которым монтажные работы будут выполняться одной монтажной организацией одновременно, допускается их объединять в один основной комплект рабочих чертежей. Например, при незначительном объеме автоматизации санитарно-технических систем, по которым выпущены основные комплекты рабочих чертежей марок ОВ (отопление и вентиляция) и ВК (водопровод и канализация), допускается выпустить один основной комплект рабочих чертежей марки АК (автоматизация санитарно-технических систем).

Согласно стандартам СПДС основной комплект рабочих чертежей – это документ, имеющий одно обозначение, а входящие в его состав схемы и планы являются листами этого документа. Каждый лист имеет свое наименование. Для систем автоматизации несложных технологических процессов и санитарно-технических систем допустимо схемы одного наименования размещать на одном листе формата А1. Для сложных систем автоматизации, особенно в тех слу-

чаях, когда вместо схем соединений и подключения внешних проводок необходимо разрабатывать таблицы, выпуск основного комплекта в виде одного документа неудобен. В этом случае рекомендуется основной комплект рабочих чертежей выпускать в виде ряда самостоятельных документов с присвоением им обозначения, состоящего из базовой марки основного комплекта и через точку – порядкового номера документа. Например, общие данные по рабочим чертежам – АТХ1.1, схема автоматизации – АТХ1.2 и т. д. Каждому документу, имеющему одно наименование, присваивают одно обозначение. Например, схема автоматизации линии анодирования – АТХ1.2, а схема автоматизации линии окраски – АТХ1.3 и т. п.

Всем документам, входящим в состав рабочей документации, как и основному комплекту рабочих чертежей, присваивают самостоятельное обозначение по приведенным выше правилам (кроме спецификации оборудования и ведомости потребности в материалах). При этом, если основной комплект рабочих чертежей не выпускался в виде ряда самостоятельных документов, порядковые номера документов, начиная с единицы, устанавливают сначала чертежам конструкций и деталей, а затем технической документации комплектных технических средств автоматизации.

При выпуске основного комплекта рабочих чертежей в виде ряда самостоятельных документов порядковые номера чертежей конструкций являются продолжением поряд-

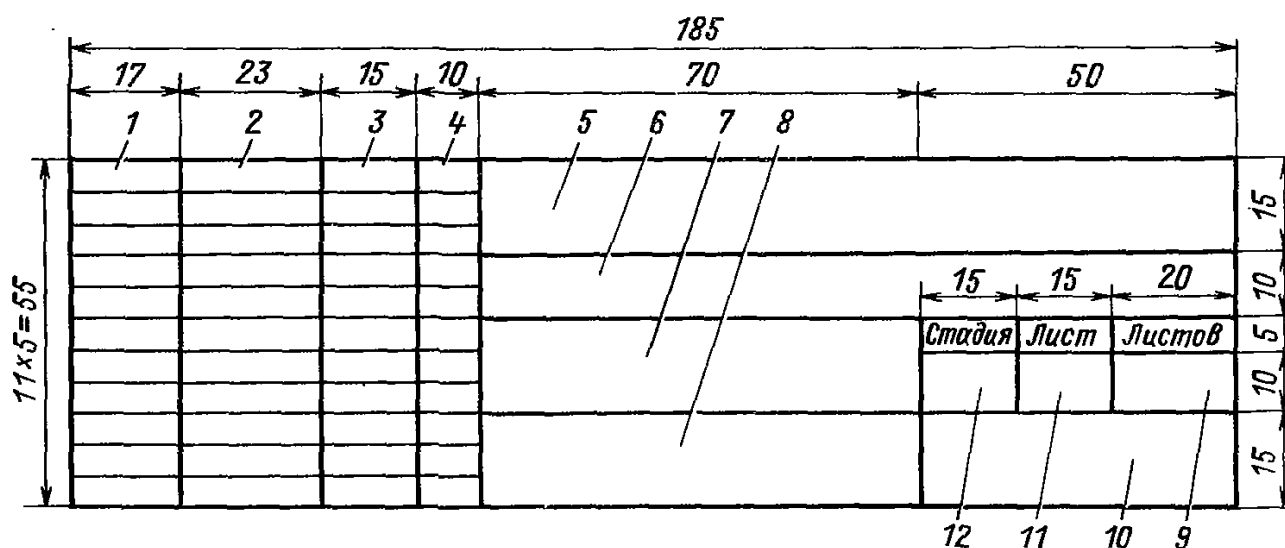


Рис. 1.2. Основная надпись на рабочих чертежах и первых листах документов:

1–4 – должности, подписи исполнителей и ответственных лиц, даты подписания документа; 5 – обозначение документа; 6 – наименование предприятия; 7 – наименование здания (сооружения); 8 – наименование документа; 9 – общее число листов документа; 10 – наименование организации-разработчика; 11 – порядковый номер листа; 12 – условное обозначение стадии проектирования (Р – рабочая документация; П – проект; РП – рабочий проект);

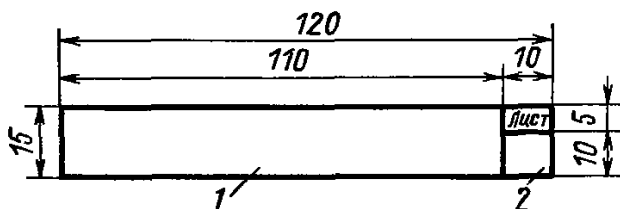


Рис. 1.3. Основная надпись на последующих листах документов:

1 — обозначение документа; 2 — порядковый номер листа

ковых номеров документов основного комплекта рабочих чертежей.

Для спецификаций оборудования (СО1 и СО2) вместо порядкового номера документа в обозначение вводят шифр документа по ГОСТ 21.110—82 и для ведомости потребности в материалах (ВМ) — по ГОСТ 21.109—80.

Каждый лист основного комплекта рабочих чертежей должен иметь основную надпись по форме 1 ГОСТ 21.103—78 (рис. 1.2).

Каждый лист самостоятельных комплектов рабочих чертежей и остальных документов рабочей документации (кроме СО и ВМ) должен иметь такую же основную надпись. Все последующие листы документов должны иметь основную надпись по ГОСТ 21.103—78, форма 4 (рис. 1.3).

Первые листы СО и ВМ оформляются в соответствии с ГОСТ 21.110—82 и ГОСТ 21.109—80 соответственно.

На каждом листе над основной надписью должно быть оставлено поле высотой не менее 30 мм для нанесения (при необходимости) штампов привязки и изменений по ГОСТ 21.201—78 и ГОСТ 21.202—78.

Общие данные по рабочим чертежам выполняют в соответствии с требованиями ГОСТ 21.102—79 с учетом специфики документации по автоматизации. В состав общих данных входят:

ведомость рабочих чертежей основного комплекта;

ведомость ссылочных и прилагаемых документов;

условные обозначения и изображения;

общие указания;

перечень закладных конструкций, первичных приборов и средств автоматизации, размещенных на технологическом (сантехническом и др.) оборудовании и трубопроводах;

таблица исходных данных и результатов расчета регулирующих органов;

таблица исходных данных и результатов расчета непоставляемых промышленностью сужающих устройств;

перечень видов работ, для которых необходимо составление актов освидетельствования скрытых работ согласно СНиП 3.01.01—85.

Ведомость рабочих чертежей основного комплекта составляют по форме, приведенной на рис. 1.4. В графах ведомости указывают:

в графе «Лист» — порядковый номер листа рабочих чертежей;

в графе «Наименование» — наименование листа в полном соответствии с его наименованием, приведенным в основной надписи;

в графе «Примечание» — дополнительные сведения.

При выпуске основного комплекта рабочих чертежей и документов ведомость рабочих чертежей основного комплекта не составляют. Вместо нее в состав «Общих данных по рабочим чертежам» включают ведомость документов по форме, приведенной на рис. 1.5. В графах ведомости указывают обозначение и наименование документов в соответствии с данными основной надписи. Для документов, выполняемых на нескольких листах, в графе «Примечание» указывают число листов документа.

Ведомость ссылочных и прилагаемых документов также выполняют по форме, приведенной на рис. 1.5. Запись документов в ведомости производят по разделам: ссылочные документы; прилагаемые документы.

Наименование разделов записывают в виде заголовка в графе «Наименование» и подчеркивают.

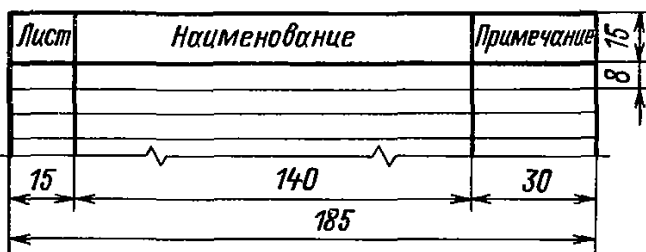


Рис. 1.4. Форма ведомости рабочих чертежей

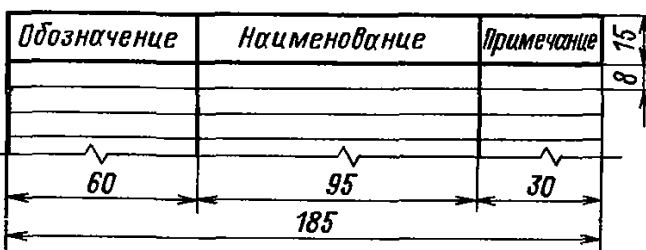


Рис. 1.5. Форма ведомости ссылочных и прилагаемых документов

76	<i>Обозначение</i>	<i>Наименование</i>
	40	145

Рис. 1.6. Форма таблицы условных обозначений

В разделе «Ссылочные документы» перечисляются отраслевые, республиканские и государственные стандарты, а также чертежи (в указанном порядке).

В ведомости указывают типовые чертежи на установку приборов и всех других средств автоматизации, действующие в системе НПО «Монтажавтоматика». Стандарты и ТУ на оборудование и материалы, предусмотренные рабочими чертежами, в ведомость не включаются.

В разделе «Прилагаемые документы» приводятся все остальные документы рабочей документации, а также повторно примененные чертежи и отдельные виды совмещенных документов, необходимых монтажным организациям для производства работ, например технологических схем, совмещенных со схемами автоматизации.

Условные обозначения и изображения приводятся в случае применения в рабочей документации обозначений, не предусмотренных государственными и отраслевыми стандартами. Условные обозначения рекомендуется приводить в таблице по форме рис. 1.6.

В общих указаниях приводят:

исходные данные для разработки рабочих чертежей;

мероприятия по антикоррозионной защите конструкций и оборудования;

номера авторских свидетельств и заявок на используемые в рабочей документации изобретения;

особые указания по производству монтажных работ.

В общих указаниях не допускается повторять технические требования, помещенные на других листах (документах) основного комплекта рабочих чертежей, и описание принятых в рабочих чертежах технических решений.

Для рабочей документации АСУ ТП и других сложных систем автоматизации, в состав которых включается пояснительная записка, приводить общие указания в общих данных по рабочим чертежам не требуется.

Перечень закладных конструкций, первичных приборов и средств автоматизации, размещаемых на технологическом (сантехническом и др.) оборудовании и трубопроводах, выполняют по форме, приведенной на рис. 1.7. В него включают:

закладные конструкции (бобышки, штуцера), предназначенные для установки приборов для измерения температуры и отборных устройств давления;

сужающие устройства, индукционные, щелевые и подобные им датчики расходомеров;

проточные датчики концентромеров;

поплавковые и буйковые датчики уровнемеров и сигнализаторов уровня;

регулирующие клапаны.

В перечне приводятся обозначения листов основного комплекта рабочих чертежей марок ТХ, ОВ, ВК и др., в которых предусмотрены перечисленные в нем закладные конструкции, приборы и средства автоматизации.

Таблицы исходных данных и результатов расчетов регулирующих органов и не поставляемых промышленностью сужающих устройств выполняют по формам, приведенным на рис. 1.8 и 1.9.

Перечень видов работ, для которых

40	<i>Позиционные обозначения</i>	<i>Наименование измеряемого или регулируемого параметра среды</i>	<i>Наименование и тип устанавливаемого прибора (устройства)</i>	<i>Место установки и требования к размещению прибора или устройства</i>	<i>Устанавливаемые закладные конструкции и присоединительные устройства</i>		<i>Обозначение чертежи</i>		<i>Число листов</i>	<i>Примечание</i>
					<i>Наименование, характеристика или тип</i>	<i>Обозначение чертежа установка</i>	<i>установка прибора или устройства</i>	<i>технологического оборудования</i>		
1	2	3	4	5	6	7	8	9	10	
25	45	50	50	45	45	50	45	20	30	

Рис. 1.7. Перечень закладных конструкций, первичных приборов и средств автоматизации, размещаемых на технологическом оборудовании и трубопроводах

55	Поз. по спецификации	Место установки дроссельного регулирующего органа	Параметры регулируемой среды										Регулирующий орган			
			Наименование	Абсолютное давление, кгс/см <sup>2</sup>		Температура, °С	Плотность среды перед дроссельным органом в рабочих условиях, кг/см <sup>3</sup>	Коэффициент сжимаемости	Расход		Диаметр трубопровода, мм	Тип	Kv по расчету	Kv по каталогу	Dy, мм	
				перед дроссельным органом	после дроссельного органа				ед. измерения	максимальный						минимальный
15	50	70	20	20	20	20	15	15	20	20	20	30	20	20	20	

Рис. 1.8. Форма таблицы исходных данных и результатов расчетов регулирующих органов

55	Позиция по спецификации	Место установки сужающего устройства	Трубопровод		Измеряемый расход			Параметры измеряемой среды				Дифманометр		Сужающее устройство							
			Внутренний диаметр при 20°С, мм	Наименование и марки материала	Ед. измерения	Максимальный	Минимальный	Абсолютное давление, кгс/см <sup>2</sup>	Температура, °С	Плотность в рабочих условиях, кг/м <sup>3</sup>	Относит. влажность, %	коэфф. сжимаемости	Тип, модель	Расчетный перепад давления, кгс/м <sup>2</sup>	Пределы измерения		Наименование, вид или тип	Наименование и марки материала	Расчетный диаметр прохода d <sub>20</sub> , мм	Обозначение чертежа общего вида	Потери давления, кгс/м <sup>2</sup>
															ед. измерения	значение					
15	50	20	30	15	15	15	10	10	15	15	15	15	15	15	15	40	30	20	20	15	

Рис. 1.9. Форма таблицы исходных данных и результатов расчетов сужающих устройств, не поставляемых промышленностью

необходимо составление актов освидетельствования скрытых работ, составляется в произвольной форме. В него включают закладные защитные трубы электропроводок, прокладываемые в полах и других строительных конструкциях зданий и сооружений, электропроводки в траншеях, датчики поплавковых и буйковых уровнемеров, установленных внутри емкостей, и другие приборы и средства автоматизации, которые после монтажа подлежат закрытию (засыпке землей, заливке бетоном, укрытию тепловой изоляцией и т. п.).

Документ «Общие данные по рабочим чертежам» допускается выполнять на листах формата А4 (за исключением перечня и таблиц в соответствии с рис. 1.7 и 1.9, которые в этом случае выполняют на листах формата А3). При этом каждая ведомость выполняется начиная с нового листа, вверху

которого помещают соответствующий заголовок.

Для удобства применения рабочей документации при производстве монтажных и наладочных работ, а также при заказе приборов и средств автоматизации, щитов и пультов, материалов рекомендуется ее комплектовать в виде нескольких альбомов.

**Альбом 1.** Основной комплект рабочих чертежей. Для сложных объектов при большом количестве документации допускается альбом разбивать на следующие части:

**Альбом 1.1.** Общие данные по рабочим чертежам, схемы автоматизации, схемы структурные КТС.

**Альбом 1.2.** Схемы электрические, пневматические, гидравлические принципиальные (автоматического регулирования, управления, сигнализации, питания).



**Альбом 1.3.** Схемы (таблицы) соединений и подключения внешних проводок, планы расположения оборудования и проводок.

**Альбом 1.4.** Чертежи установки приборов и средств автоматизации.

В последний альбом рекомендуется включать также нетиповые чертежи конструкций и деталей.

**Альбом 2.** Спецификация оборудования (СО1), ведомость потребности в материалах.

**Альбом 3.** Техническая документация комплектных технических средств автоматизации.

Для щитов по ОСТ 36.13–76 в альбом включают:

спецификацию щитов и пультов;

таблицы соединений и подключения единичных щитов и пультов.

**Альбом 4.** Локальная смета на приобретение и монтаж технических средств автоматизации.

При выполнении в рабочей документации пояснительной записки ее включают в альбом 1.1. Прилагаемые документы, примененные из рабочей документации других объектов, помещают в альбомы, соответствующие назначению.

Рабочая документация передается непеплетенной, уложенной в папки в порядке

возрастания обозначений. Текстовые документы (общие данные по рабочим чертежам, СО1, СО2, ВМ, таблицы соединений и подключения) сшиваются в тетради (каждый документ — отдельная тетрадь).

Согласно СНиП 1.02.01–85 рабочая документация систем автоматизации выдается генеральным проектировщиком заказчику — 4 экз., а субподрядной проектной организацией — генеральному проектировщику — 5 экз.

При наличии технической возможности проектные организации выдают по просьбе подрядной строительной-монтажной организации отдельные виды документов (СО, ВМ, локальные сметы и др.) на магнитных носителях, а по просьбе заказчика — дополнительное число экземпляров рабочей документации сверх установленного СНиП 1.02.01–85.

К таким документам относятся:

альбом 3 — техническая документация на щиты и пульты — 3 экз.;

альбом 1.2 — электрические и пневматические принципиальные схемы управления, сигнализации, регулирования, питания — 1 экз.

первый раздел СО1 — 4 экз.

## Раздел 2

# СТРУКТУРНЫЕ СХЕМЫ СИСТЕМ ИЗМЕРЕНИЯ И АВТОМАТИЗАЦИИ

## 2.1. СТРУКТУРА СИСТЕМ УПРАВЛЕНИЯ

При разработке проекта автоматизации в первую очередь необходимо решить, с каких мест те или иные участки объекта будут управляться, где будут размещаться пункты управления, операторские помещения, какова должна быть взаимосвязь между ними, т. е. необходимо решить вопросы выбора структуры управления. Под структурой управления понимается совокупность частей автоматической системы, на которые она может быть разделена по определенному признаку, а также пути передачи воздействий между ними. Графическое изображение структуры управления называется структурной схемой. Хотя исходные данные для выбора структуры управления и ее иерархии с той или иной степенью детализации оговариваются заказчиком при выдаче задания на

проектирование, полная структура управления должна разрабатываться проектной организацией.

Выбор структуры управления объектом автоматизации оказывает существенное влияние на эффективность его работы, снижение относительной стоимости системы управления, ее надежности, ремонтоспособности и т. д.

В самом общем виде структурная схема системы автоматизации представлена на рис. 2.1. Система автоматизации состоит из объекта автоматизации и системы управления этим объектом. Благодаря определенному взаимодействию между объектом автоматизации и системой управления система автоматизации в целом обеспечивает требуемый результат функционирования объекта, характеризующийся параметрами  $x_1, x_2, \dots, x_n$ .

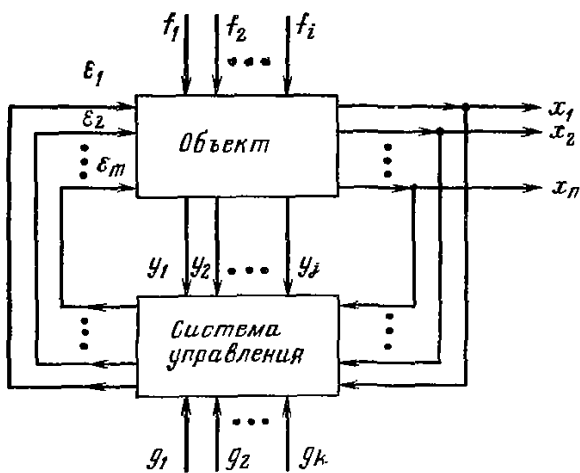


Рис. 2.1. Структурная схема системы автоматизации

К этим параметрам можно отнести например, величины, характеризующие целесообразный конечный продукт технологического процесса, отдельные параметры, определяющие ход технологического процесса, его экономичность, обеспечение безаварийного режима и т. д.

Кроме этих основных параметров, работа комплексного объекта автоматизации характеризуется рядом вспомогательных параметров  $y_1, y_2, \dots, y_j$ , которые также должны контролироваться и регулироваться (например, поддерживаться постоянными). К такого рода параметрам можно отнести, например, величины, характеризующие работу установок подготовки технологического пара, насосных станций оборотного водоснабжения и т. д.

От этих установок требуется только подача на вход технологической установки сырья и энергоносителей с заданными параметрами. При этом необходимая дозировка подачи сырья и энергоносителей осуществляется средствами управления, относящимися к технологической установке.

В процессе работы на объект поступают возмущающие воздействия  $f_1, f_2, \dots, f_i$ , вызывающие отклонения параметров  $x_1, x_2, \dots, x_n$  от их требуемых значений. Информация о текущих значениях  $x_1, x_2, \dots, x_n, y_1, y_2, \dots, y_j$  поступает в систему управления и сравнивается с предписанными им значениями  $g_1, g_2, \dots, g_k$ , в результате чего система управления вырабатывает управляющие воздействия  $\epsilon_1, \epsilon_2, \dots, \epsilon_m$  для компенсации отклонений выходных параметров.

Таким образом, объект автоматизации в общем случае состоит из нескольких в большей или меньшей степени связанных друг с другом участков управления. Участки управления физически могут представляться в виде

отдельных установок, агрегатов и т. д. или в виде локальных каналов управления отдельными параметрами одних и тех же установок, агрегатов и т. д.

В свою очередь, система управления в зависимости от важности регулируемых параметров, круга работников эксплуатационного персонала, которым необходимо знать их значения для осуществления оптимального управления объектом, в общем случае должна обеспечивать разные уровни управления объектом автоматизации, т. е. должна состоять из нескольких пунктов управления, в той или иной степени взаимосвязанных друг с другом.

С учетом изложенного структуры управления объектом автоматизации могут быть в частных случаях *одноуровневыми централизованными, одноуровневыми децентрализованными и многоуровневыми*. Одноуровневые системы управления, в которых управление объектом осуществляется с одного пункта управления, называются централизованными. Одноуровневые системы, в которых отдельные части сложного объекта управляются из самостоятельных пунктов управления, называются децентрализованными.

Структурные схемы одноуровневых централизованных и децентрализованных систем приведены на рис. 2.2, на котором стрелками показаны только основные потоки передачи информации от объекта управления к системе управления и управляющие воздействия системы на объект управления. На рис. 2.2 отдельные части сложного объекта управления, управляемые соответственно с пунктов ПУ1—ПУ3, разделены штриховыми линиями.

Одноуровневые централизованные системы применяются в основном для управления относительно несложными объектами или объектами, расположенными на небольшой территории. Большинство промышленных объектов в настоящее время представляет собой сложные комплексы, отдельные

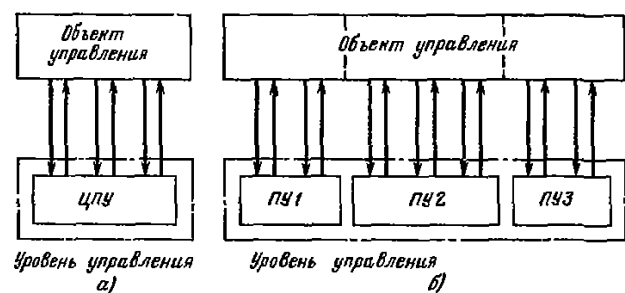


Рис. 2.2. Примеры одноуровневых систем управления:

а — централизованная система; б — децентрализованная система

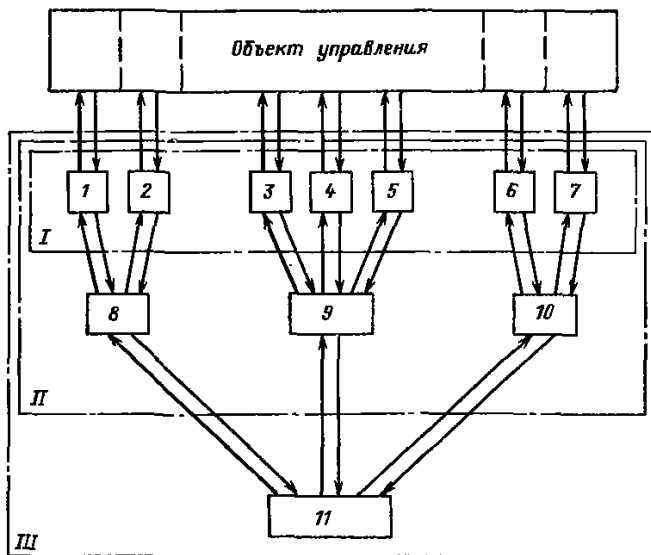


Рис. 2.3. Пример трехуровневой системы управления:

*I—III* — уровни управления

части которых расположены на значительном расстоянии друг от друга. Кроме основных технологических установок, объекты имеют большое число вспомогательных установок-подобъектов (промышленные котельные, компрессорные, насосные станции оборотного водоснабжения, котлы-утилизаторы, очистные сооружения и т. п.), которые необходимы для обеспечения технологических установок всеми видами энергии, а также для утилизации и нейтрализации остаточных продуктов технологического процесса.

Если управление такого комплексного объекта построить по одноуровневой централизованной системе, то намного усложнятся коммуникации системы управления, резко возрастут затраты на ее сооружения и эксплуатацию, центральный пункт управления получится громоздким. Переработка информации, большая часть которой является ненужной для непосредственного ведения технологического процесса, представляет большие затруднения. Удаленность пункта управления от того или иного вспомогательного под-объекта затрудняет принятие оперативных мер по устранению тех или иных неполадок. В этом случае более приемлемой становится одноуровневая децентрализованная система управления.

Однако с помощью одноуровневых систем не всегда представляется возможным оптимально решить вопросы управления технологическими процессами. Это в первую очередь относится к сложным технологическим процессам. Тогда целесообразно переходить к многоуровневым системам управления. В качестве примера на рис. 2.3 пред-

ставлена трехуровневая система управления сложным объектом с разветвленными технологическими связями между установками. Отдельные технологические установки управляются децентрализованно с пунктов управления 1–7. Это первый уровень управления. С пунктов 1–7 соответственно управляются объекты, имеющие существенную технологическую взаимосвязь. В связи с этим наиболее ответственные регулируемые параметры установок передаются на пункты управления 8–10 второго уровня управления. Основные параметры, определяющие технологический процесс объекта в целом, могут управляться и контролироваться с пункта управления 11 третьего уровня.

Для первого уровня при проектировании целесообразно предусматривать три режима управления:

- 1) командами, поступающими от уровня более высокого ранга;
- 2) командами, формирующимися непосредственно на первом уровне;

3) командами, поступающими как с уровня более высокого ранга, так и формирующимися непосредственно на первом уровне.

Для уровня второго ранга и выше возможны четыре режима работы:

- 1) аппаратура данного  $i$ -го ранга принимает и реализует в управляющие воздействия команды  $(i + 1)$ -го ранга;
- 2) команды формируются непосредственно на аппаратуре  $i$ -го ранга;
- 3) все функции управления с  $i$ -го ранга передаются на аппаратуру  $(i - 1)$ -го ранга;
- 4) часть команд на аппаратуру  $i$ -го ранга поступает с  $(i + 1)$ -го ранга, часть команд формируется на  $i$ -м ранге, часть функций управления передана на аппаратуру  $(i - 1)$ -го ранга.

Аппаратура  $i$ -го ранга соответственно должна иметь переключатели режимов на три положения с четкой сигнализацией положений.

Перевод аппаратуры с режима 1 на режим 2 осуществляется по команде или с разрешения оператора системы вышестоящего ранга.

Передача функций управления тем или иным параметром на нижестоящий ранг осуществляется только после приема команды о передаче и подтверждения оператора системы нижестоящего ранга о готовности к принятию на себя тех или иных функций управления (формирования команд).

Многоуровневая структура системы управления обеспечивает ее надежность, оперативность, ремонтпригодность. При этом легко решается оптимальный уровень центра-

лизации управления с минимальным количеством средств технологического контроля, управления и линий связи между ними.

В соответствии с [15] АСУ ТП классифицируются на уровни классов 1, 2 и 3. К классу 1 (АСУ ТП *нижнего уровня*) относятся АСУ ТП, управляющие агрегатами, установками, участками производства, не имеющие в своем составе других АСУ ТП. К классу 2 (АСУ ТП *верхнего уровня*) относятся АСУ ТП, управляющие группами установок, цехами, производствами, в которых отдельные агрегаты (установки) имеют свои локальные системы управления, не оснащенные АСУ ТП класса 1. К классу 3 (АСУ ТП *многоуровневые*) относятся АСУ ТП, объединяющие в своем составе АСУ ТП классов 1, 2 и реализующие согласованное управление отдельными технологическими установками или их совокупностью (цехом, производством).

Построение систем автоматизации по уровням управления определяется как требованиями снижения трудозатрат на их реализацию, так и целями (критериями) управления технологическими объектами.

Система автоматизации структурно может быть представлена по-разному.

В общем случае любая система может быть представлена *конструктивной, функциональной или алгоритмической структурой*. В конструктивной структуре системы каждая ее часть представляет собой самостоятельное конструктивное целое. Примерами изображения конструктивных структурных схем системы автоматизации могут служить рис. 2.1–2.3.

В функциональной структуре каждая часть предназначена для выполнения определенной функции, в алгоритмической – для выполнения определенного алгоритма преобразования входной величины, являющегося частью алгоритма функционирования системы в целом.

В проектах автоматизации изображают конструктивные структурные схемы с элементами функциональных признаков (см. § 2.2 и 2.3).

Полные сведения о функциональной структуре с указанием локальных контуров регулирования, каналов управления и технологического контроля приводятся в функциональных схемах (см. разд. 3).

Алгоритмические структурные схемы по контурам регулирования крайне необходимы при производстве наладочных работ систем автоматизации. Этот вопрос изложен в разд. 18 настоящего пособия.

## 2.2. СТРУКТУРНЫЕ СХЕМЫ ИЗМЕРЕНИЯ И УПРАВЛЕНИЯ

Структурные схемы управления и контроля в проектах автоматизации рекомендуется разрабатывать в соответствии с руководящим техническим материалом «Автоматизированные системы управления технологическими процессами. Структурные схемы управления и контроля. Методика оформления» (РТМ 252.40–76 Минприбора).

На структурной схеме отображаются в общем виде основные решения проекта по функциональной, организационной и технической структурам автоматизированной системы управления технологическими процессами (АСУ ТП) с соблюдением иерархии системы и взаимосвязей между пунктами контроля и управления, оперативным персоналом и технологическим объектом управления. Принятые при выполнении структурной схемы принципы организации оперативного управления технологическим объектом, состав и обозначения отдельных элементов структурной схемы должны сохраняться во всех проектных документах на АСУ ТП, в которых они конкретизируются и детализируются:

функциональных схемах автоматизации, структурной схеме комплекса технических средств (КТС) системы, принципиальных схемах контроля и управления, а также в проектных документах, касающихся организации оперативной связи и организационного обеспечения АСУ ТП.

Исходными материалами для разработки структурных схем являются:

- а) задание на проектирование АСУ ТП;
- б) принципиальные технологические схемы основного и вспомогательного производств технологического объекта;
- в) задание на проектирование оперативной связи подразделений автоматизируемого технологического объекта;
- г) генплан и титульный список технологического объекта.

Структурная схема разрабатывается на стадиях «проект» и «рабочий проект». На стадии «рабочая документация» при двухстадийном проектировании структурная схема разрабатывается только в случае изменений технологической части проекта или решений по АСУ ТП, принятых при утверждении проекта автоматизации.

В качестве примера на рис. 2.4 приведена структурная схема управления сернокислотным производством.

На структурной схеме показывают:

- а) технологические подразделения авто-

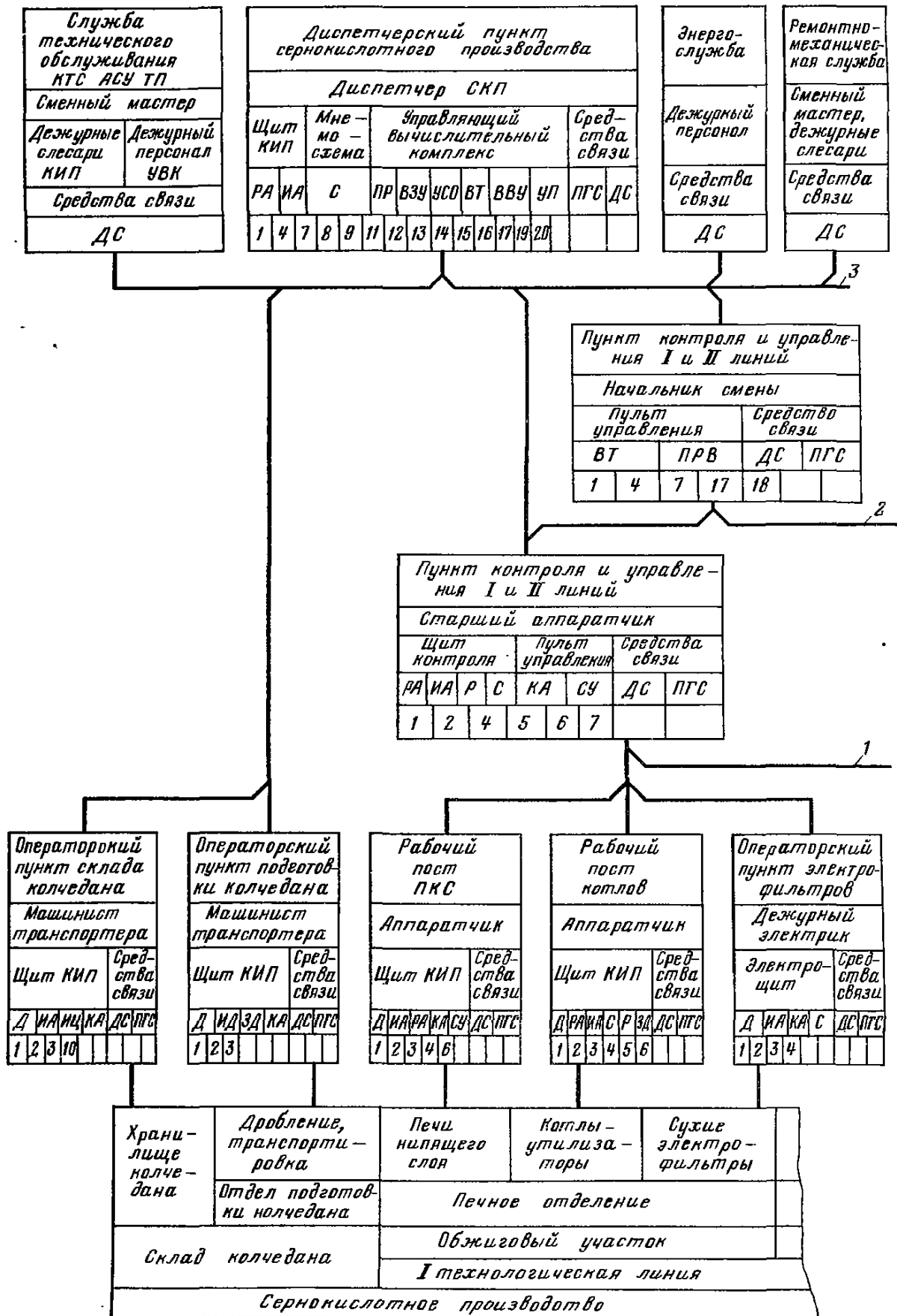


Рис. 2.4. Фрагмент структурной схемы управления и контроля сернокислотным производством:

1 — линия связи с цеховой химической лабораторией; 2 — линия связи с пунктами контроля и управления кислотным участком; 3 — линия связи с пунктом контроля и управления III и IV технологическими линиями

матизируемого объекта (отделения, участки, цехи, производства);

б) пункты контроля и управления (местные щиты, операторские и диспетчерские пункты и т. п.), в том числе не входящие в состав разрабатываемого проекта, но имеющие связь с проектируемыми системами контроля и управления;

в) технологический (эксплуатационный) персонал и специализированные службы, обеспечивающие оперативное управление и нормальное функционирование технологического объекта;

г) основные функции и технические средства (устройства), обеспечивающие их реали-

зацию в каждом пункте контроля и управления;

д) взаимосвязь подразделений технологического объекта, пунктов контроля и управления и технологического персонала между собой и с вышестоящей системой управления (АСУ).

Элементы структурной схемы изображаются, как правило, в виде прямоугольников. Отдельные функциональные службы [отдел главного энергетика (ОГЭ), отдел главного механика (ОГМ), отдел технического контроля (ОТК) и т. п.] и должностные лица (директор, главный инженер, начальник цеха, начальник смены, мастер и т. п.) допускается изображать на структурной схеме в виде кружков.

Внутри прямоугольников, изображающих участки (подразделения) автоматизируемого объекта, раскрывается их производственная структура. При этом выделяются цехи, участки, технологические линии либо группы агрегатов для выполнения законченного этапа технологического процесса, которые являются существенными для раскрытия в документах проекта всех взаимосвязей между управляемой (технологическим объектом управления) и управляющей системами.

На схеме функции АСУ ТП могут указываться в виде условных обозначений, расшифровка которых дается в таблице на поле чертежа (табл. 2.1).

Наименование элементов производственной структуры должны соответствовать технологической части проекта и наименованиям, используемым при выполнении других документов проекта АСУ ТП.

Взаимосвязь между пунктами контроля и управления, технологическим персоналом и объектом управления изображается на схеме сплошными линиями. Слияние и разветвление линий показываются на чертеже линиями с изломом (рис. 2.4).

При наличии аналогичных технологических объектов (цехов, отделений, участков и т. д.) допускается раскрывать на схеме структуру управления только для одного объекта. Об этом на схеме даются необходимые пояснения.

Из структурной схемы на рис. 2.4 следует, что система управления основными технологическими процессами сернокислотного производства *четырёхуровневая*:

первый уровень — местное управление агрегатами, осуществляемое аппаратчиками с рабочих постов;

второй уровень — централизованное управление несколькими агрегатами, входящими в тот или иной технологический

Таблица 2.1. Функции АСУ ТП и их условные обозначения на рис. 2.4

Условное обозначение	Наименование
1	Контроль параметров
2	Дистанционное управление технологическим оборудованием и исполнительными устройствами
3	Измерительное преобразование
4	Контроль и сигнализация состояния оборудования и отклонения параметров
5	Стабилизирующее регулирование
6	Выбор режима работы регуляторов и ручное управление задатчиками
7	Ручной ввод данных
8	Регистрация параметров
9	Расчет технико-экономических показателей
10	Учет производства и составления данных за смену
11	Диагностика технологических линий (агрегатов)
12	Распределение нагрузок технологических линий (агрегатов)
13	Оптимизация отдельных технологических процессов
14	Анализ состояния технологического процесса
15	Прогнозирование основных показателей производства
16	Оценка работы смены
17	Контроль выполнения плановых заданий
18	Контроль проведения ремонтов
19	Подготовка и выдача оперативной информации в АСУП
20	Получение производственных ограничений и заданий от АСУП

участок, осуществляемое старшим аппаратчиком;

третий уровень — централизованное управление несколькими участками, входящими в I и II (или III и IV) технологические линии сернокислотного производства;

четвертый уровень — управление с диспетчерского пункта всеми технологическими линиями сернокислотного производства, осуществляемое диспетчером.

Структурные схемы выполняются, как правило, на одном листе. Таблица с условными обозначениями (табл. 2.1) располагается на поле чертежа схемы над основной надписью. Таблица заполняется сверху вниз. При большом числе условных обозначений продолжение таблицы помещают слева от основной надписи с тем же порядком заполнения. Основную надпись и дополнительные графы к ней выполняют согласно ГОСТ 21.103—78.

Толщину линий на схеме выбирают в соответствии с ГОСТ 2.303—68. Рекомендуется использовать для условных изображений линии толщиной 0,5 мм; для линий связи — 1 мм; для остальных линий — 0,2—0,3 мм.

Размеры цифр и букв для надписей выбирают в соответствии с ГОСТ 2.304—81. Пояснительный текст следует выполнять в соответствии с ГОСТ 2.316—68. Текстовую часть, помещенную на поле чертежа, располагают над основной надписью. Между текстовой и основной надписями не допускается помещать изображения, таблицы и т. п. Пункты пояснительного текста должны иметь сквозную нумерацию. Каждый пункт записывают с красной строки. Заголовок «Примечание» не пишут. В тексте и надписях не допускаются сокращения слов, за исключением общепринятых, а также установленных приложениями к ГОСТ 2.316—68 и ГОСТ 2.105—79.

Размеры всех условных изображений не регламентируются и выбираются по усмотрению исполнителя с соблюдением одинаковых размеров для однотипных изображений.

В настоящее время для технологического контроля и автоматического управления широкое применение находят агрегатированные системы средств телемеханики, комплексы технических средств локальных измерительных и управляющих систем, агрегатированные системы контроля и регулирования, электрические централизованные и др.

Агрегатированные комплексы выполняются, как правило, на элементах микроэлектронной техники, имеют развитую и гибкую систему связей между входящими

в нее устройствами, а также с объектом управления и обслуживающим персоналом, обеспечивающую достаточно широкие возможности их использования в различных вариантах компоновки и режимах работы.

Так, например, мини-ЭВМ семейства СМ находят широкое применение для компоновки различных структур АСУ ТП в энергетической, химической, нефтехимической, нефтеперерабатывающей, газовой, металлургической, металлообрабатывающей, горнорудной, приборостроительной, целлюлозно-бумажной и других отраслях промышленности. Комплекс позволяет реализовать следующие информационно-вычислительные функции АСУ ТП:

- сбор, первичную обработку и хранение информации;

- косвенные измерения параметров процесса и состояния технологического оборудования;

- сигнализацию состояния параметров технологического процесса и оборудования;

- расчет технико-экономических и эксплуатационных показателей технологического процесса и технологического оборудования;

- подготовку информации для вышестоящих и смежных систем и уровней управления;

- регистрацию параметров технологического процесса, состояний оборудования и результатов расчета;

- контроль и регистрацию отклонений параметров процесса и состояния оборудования от заданных;

- анализ срабатывания блокировок и защит технологического оборудования;

- диагностику и прогнозирование хода технологического процесса и состояния технологического оборудования;

- оперативное отображение информации и рекомендаций ведения технологического процесса и управления технологическим оборудованием;

- выполнение процедур автоматического обмена информацией с вышестоящими и смежными системами управления.

На базе мини-ЭВМ СМ-1634, СМ-2М, СМ-1210 реализуются управляющие вычислительные комплексы (УВК), выполняющие различные функции, в том числе:

- регулирование отдельных параметров технологического процесса;

- однотактное логическое управление;

- каскадное регулирование;

- многосвязанное регулирование;

- программные и логические операции дискретного управления процессом и оборудованием;

оптимальное управление установившимся режимом технологического процесса и работы оборудования;

оптимальное управление переходным процессом;

оптимальное управление технологическим объектом в целом.

В проекте автоматизации необходимо произвести выбор и компоновку агрегатированных комплексов технических средств и средств автоматизации, т. е. на базе типовых технических средств разработать структурную схему технологического контроля и управления определенными параметрами данного объекта автоматизации.

На структурной схеме агрегатированные и модульные элементы комплекса технических средств и средств автоматизации изображаются в виде прямоугольников с указанием в них условных обозначений. Расшифровка этих обозначений с указанием их функций производится в таблице, помещенной на чертеже схемы. Связь между элементами схемы изображается линиями со

стрелками, показывающими направление прохождения сигналов.

В качестве примера на рис. 2.5 приведена упрощенная структурная схема технического обеспечения АСУ ТП доменной печи № 9 Криворожского металлургического завода, построенная с использованием средств УВК. Доменная печь имеет конвейерную систему подачи материалов на колошник. Сбор информации о работе доменной печи, конвейерной системы, шихтоподачи и других систем осуществляется датчиками уровня ДУ в шихтовых и датчиками вида материала ДВМ в промежуточных бункерах, сигнализаторами С наличия и вида материалов на конвейерах переполнения течек и промежуточных воронок, датчиками давления и перепада давления ДДПД в отдельных полостях загрузочного устройства, датчиками угла поворота ДУП лотка загрузочного устройства, датчиками температуры ДТ, датчиками расхода ДР и т. п.

Обработка и предоставление информации, стабилизация или изменение по задан-

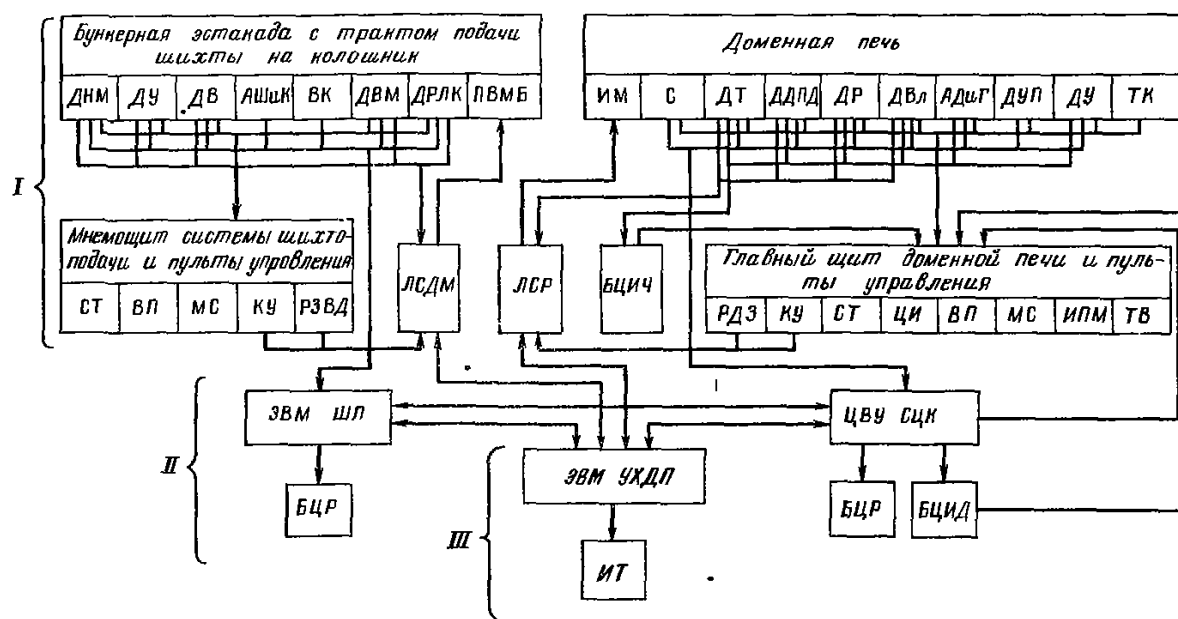


Рис. 2.5. Упрощенная структурная схема АСУ ТП доменной печи № 9 Криворожского металлургического завода:

ДНМ — датчики наличия материалов; ДУ — датчики уровня; ДВ — датчики массы; АШК — анализаторы шихты и кокса; ВК — влагомер кокса; ДВМ — датчики вида материалов; ДРЛК — датчики разрыва лент конвейеров; ПВМБ — питатели для выдачи материалов из бункеров; ИМ — исполнительные механизмы; ДТ — датчики температуры; ДДПД — датчики давления или перепада давлений; ДР — датчики расхода; ДВл — датчики влажности; АДг — анализаторы дутья и газа; ДУП — датчики угла поворота; ТК — телекамеры; СТ — сигнальное табло; ВП — вторичные приборы; МС — мнемосхемы; КУ — ключи управления; РЗД — ручные задатчики массы дозы; ЛСДМ — локальные системы дозирования материалов; ЛСР — локальные системы регулирования; БЦИЧ — блок цифровой индикации с частотными вводами; РДЗ — ручные дистанционные задатчики; ЦИ — цифровые индикаторы; ИПМ — индикаторы положения механизмов; ТВ — телевизоры; ЭВМ ШП — электронная вычислительная машина шихтоподачи (управляющая взвешиванием материалов и производительностью тракта ШП); ЦВУ СЦК — цифровое вычислительное устройство системы централизованного контроля (осуществляющее сбор и обработку первичной информации, расчет комплексных и удельных показателей работы печи, автоматическое заполнение отчетных документов); БЦР — блок цифровой регистрации; БЦИД — блок цифровой индикации с дискретными вводами; ЭВМ УХДП — электронная вычислительная машина, управляющая тепловым состоянием и ходом печи; ИТ — информационное табло; I — первый этап внедрения (пусковой комплекс); II и III — соответственно второй и третий этапы внедрения.



ной программе технологических параметров, ввод информации в УВМ и вывод рекомендаций по управлению ходом доменной печи и другие операции осуществляются с помощью технических средств централизованного контроля и управления работой доменной печи.

При разработке проектов автоматизации сложных технологических процессов с использованием агрегатированных комплексов вычислительной техники, требующих предварительного проведения научно-исследовательских экспериментальных работ в условиях действующего оборудования в период освоения проектных мощностей, следует предусматривать поэтапное выполнение монтажных работ и включение УВК в работу.

В общем случае можно рекомендовать следующее поэтапное включение УВК в работу:

1) пуск объекта с технологическим контролем и автоматическим управлением от

локальных систем регулирования; в этот период уточняются динамические и статические характеристики объекта, устраняются ошибки монтажа и проекта, возможные дефекты технологического оборудования, стабилизируется технологический процесс и т. п.; отрабатываются программы и алгоритмы на УВМ без их подключения к действующему технологическому оборудованию;

2) подключение УВМ к действующему технологическому оборудованию и включение ее в режим «советчика» с выдачей эксплуатационному персоналу рекомендаций по управлению ходом доменной печи;

3) включение УВМ в режим автоматического управления объектом через системы локального регулирования.

При необходимости в проектах автоматизации приводятся структурные схемы отдельных комплексов технических средств и средств автоматизации.

### Раздел 3

## ФУНКЦИОНАЛЬНЫЕ СХЕМЫ СИСТЕМ ИЗМЕРЕНИЯ И АВТОМАТИЗАЦИИ

### 3.1. НАЗНАЧЕНИЕ ФУНКЦИОНАЛЬНЫХ СХЕМ, МЕТОДИКА И ОБЩИЕ ПРИНЦИПЫ ИХ ВЫПОЛНЕНИЯ

Функциональные схемы являются основным техническим документом, определяющим функционально-блочную структуру отдельных узлов автоматического контроля, управления и регулирования технологического процесса и оснащение объекта управления приборами и средствами автоматизации (в том числе средствами телемеханики и вычислительной техники).

Объектом управления в системах автоматизации технологических процессов является совокупность основного и вспомогательного оборудования вместе с встроенными в него запорными и регулирующими органами, а также энергии, сырья и других материалов, определяемых особенностями используемой технологии.

Задачи автоматизации решаются наиболее эффективно тогда, когда они прорабатываются в процессе разработки технологического процесса.

В этот период нередко выявляется необходимость изменения технологических схем

с целью приспособления их к требованиям автоматизации, установленным на основании технико-экономического анализа.

Создание эффективных систем автоматизации предопределяет необходимость глубокого изучения технологического процесса не только проектировщиками, но и специалистами монтажных, наладочных и эксплуатационных организаций.

При разработке функциональных схем автоматизации технологических процессов необходимо решить следующее:

получение первичной информации о состоянии технологического процесса и оборудования;

непосредственное воздействие на технологический процесс для управления им;

стабилизация технологических параметров процесса;

контроль и регистрация технологических параметров процессов и состояния технологического оборудования;

Указанные задачи решаются на основании анализа условий работы технологического оборудования, выявленных законов и критериев управления объектом, а также требований, предъявляемых к точности ста-

билизации, контроля и регистрации технологических параметров, к качеству регулирования и надежности.

Функциональные задачи автоматизации, как правило, реализуются с помощью технических средств, включающих в себя: отборные устройства, средства получения первичной информации, средства преобразования и переработки информации, средства представления и выдачи информации обслуживающему персоналу, комбинированные, комплектные и вспомогательные устройства. Результатом составления функциональных схем являются:

1) выбор методов измерения технологических параметров;

2) выбор основных технических средств автоматизации, наиболее полно отвечающих предъявляемым требованиям и условиям работы автоматизируемого объекта;

3) определение приводов исполнительных механизмов регулирующих и запорных органов технологического оборудования, управляемого автоматически или дистанционно;

4) размещение средств автоматизации на щитах, пультах, технологическом оборудовании и трубопроводах и т. п. и определение способов представления информации о состоянии технологического процесса и оборудования.

Современное развитие всех отраслей промышленности характеризуется большим разнообразием используемых в них технологических процессов.

Практически не ограничены и условия их функционирования и требования по управлению и автоматизации. Однако базируясь на опыте проектирования систем управления и автоматизации, можно сформулировать некоторые общие принципы, которыми следует руководствоваться при разработке функциональных схем автоматизации:

1) уровень автоматизации технологического процесса в каждый период времени должен определяться не только целесообразностью внедрения определенного комплекса технических средств и достигнутым уровнем научно-технических разработок, но и перспективой модернизации и развития технологических процессов. Должна сохраняться возможность наращивания функций управления;

2) при разработке функциональных и других видов схем автоматизации и выборе технических средств должны учитываться: вид и характер технологического процесса, условия пожаро- и взрывоопасности, агрессивность и токсичность окружающей среды и т. д.; параметры и физико-химические

свойства измеряемой среды; расстояние от мест установки датчиков, вспомогательных устройств, исполнительных механизмов, приводов машин и запорных органов до пунктов управления и контроля; требуемая точность и быстродействие средств автоматизации;

3) система автоматизации технологических процессов должна строиться, как правило, на базе серийно выпускаемых средств автоматизации и вычислительной техники. Необходимо стремиться к применению однотипных средств автоматизации и предпочтительно унифицированных систем, характеризующихся простотой сочетания, взаимозаменяемостью и удобством компоновки на щитах управления. Использование однотипной аппаратуры дает значительные преимущества при монтаже, наладке, эксплуатации, обеспечении запасными частями и т. п.

4) в качестве локальных средств сбора и накопления первичной информации (автоматических датчиков), вторичных приборов, регулирующих и исполнительных устройств следует использовать преимущественно приборы и средства автоматизации Государственной системы промышленных приборов (ГСП);

6) в случаях, когда функциональные схемы автоматизации не могут быть построены на базе только серийной аппаратуры, в процессе проектирования выдаются соответствующие технические задания на разработку новых средств автоматизации;

7) выбор средств автоматизации, использующих вспомогательную энергию (электрическую, пневматическую и гидравлическую), определяется условиями пожаро- и взрывоопасности автоматизируемого объекта, агрессивности окружающей среды, требованиями к быстродействию, дальности передачи сигналов информации и управления и т. д.;

8) количество приборов, аппаратуры управления и сигнализации, устанавливаемой на оперативных щитах и пультах, должно быть ограничено. Избыток аппаратуры усложняет эксплуатацию, отвлекает внимание обслуживающего персонала от наблюдения за основными приборами, определяющими ход технологического процесса, увеличивает стоимость установки и сроки монтажных и наладочных работ. Приборы и средства автоматизации вспомогательного назначения целесообразнее размещать на отдельных щитах, располагаемых в производственных помещениях вблизи технологического оборудования.

Перечисленные принципы являются общими, но не исчерпывающими для всех слу-

чаев, которые могут встретиться в практике проектирования систем автоматизации технологических процессов. Однако для каждого конкретного случая их следует иметь в виду при реализации технического задания на автоматизацию проектируемого объекта.

### 3.2. ИЗОБРАЖЕНИЕ ТЕХНОЛОГИЧЕСКОГО ОБОРУДОВАНИЯ И КОММУНИКАЦИЙ

Технологическое оборудование и коммуникации при разработке функциональных схем должны изображаться, как правило, упрощенно, без указания отдельных технологических аппаратов и трубопроводов вспомогательного назначения. Однако изображенная таким образом технологическая схема должна давать ясное представление о принципе ее работы и взаимодействии со средствами автоматизации.

На технологических трубопроводах обычно показывают ту регулирующую и запорную арматуру, которая непосредственно участвует в контроле и управлении процессом, а также запорные и регулирующие органы, необходимые для определения относительного расположения мест отбора импульсов или поясняющие необходимость измерений.

Технологические аппараты и трубопроводы вспомогательного назначения показывают только в случаях, когда они механически соединяются или взаимодействуют со средствами автоматизации. В отдельных случаях некоторые элементы технологического оборудования допускается изображать на функциональных схемах в виде прямоугольников с указанием наименования этих элементов или не показывать вообще.

Около датчиков, отборных, приемных и других подобных по назначению устройств следует указывать наименование того технологического оборудования, к которому они относятся.

Технологические коммуникации и трубопроводы жидкости и газа изображают условными обозначениями в соответствии с ГОСТ 2.784—70, приведенными в табл. 3.1.

Для более детального указания характера среды к цифровому обозначению может добавляться буквенный индекс, например вода чистая — 1ч, пар перегретый — 2п, пар насыщенный — 2н и т. п. Условные числовые обозначения трубопроводов следует проставлять через расстояния не менее 50 мм.

Детали трубопроводов, арматура, тепло-технические и санитарно-технические устройства и аппаратура показываются условными

Таблица 3.1. Условные цифровые обозначения трубопроводов для жидкостей и газов по ГОСТ 2.784—70

Наименование среды, транспортируемой трубопроводом	Обозначение
Вода	-1-1-
Пар	-2-2-
Воздух	-3-3-
Азот	-4-4-
Кислород	-5-5-
Инертные газы:	
аргон	-6-6-
неон	-7-7-
гелий	-8-8-
криптон	-9-9-
ксенон	-10-10-
Аммиак	-11-11-
Кислота (окислитель)	-12-12-
Щелочь	-13-13-
Масло	-14-14-
Жидкое горючее	-15-15-
Горючие и взрывоопасные газы:	
водород	-16-16-
ацетилен	-17-17-
фреон	-18-18-
метан	-19-19-
этан	-20-20-
этилен	-21-21-
пропан	-22-22-
пропилен	-23-23-
бутан	-24-24-
бутилен	-25-25-
Противопожарный трубопровод	-26-26-
Вакуум	-27-27-

обозначениями по ГОСТ 2.785—70 и стандартам СПДС.

Для жидкостей и газов, не предусмотренных табл. 3.1, допускается использовать для обозначения другие цифры, но обязательно с необходимыми пояснениями новых условных обозначений.

Если обозначения трубопроводов на технологических чертежах не стандартизованы, то на функциональных схемах автоматизации следует применять условные обозначения, принятые в технологических схемах.

У изображения технологического оборудования, отдельных его элементов и трубопроводов следует давать соответствующие поясняющие надписи (наименование технологического оборудования, его номер, если таковой имеется, и др.), а также указывать стрелками направление потоков. Отдельные агрегаты и установки технологического оборудования можно изображать оторванно друг от друга с соответствующими указаниями на их взаимосвязь.

На трубопроводах, на которых предусматривается установка отборных устройств и регулирующих органов, указывают диаметры условных проходов.

### 3.3. ИЗОБРАЖЕНИЕ СРЕДСТВ ИЗМЕРЕНИЯ И АВТОМАТИЗАЦИИ

Приборы, средства автоматизации, электрические устройства и элементы вычислительной техники на функциональных схемах автоматизации показываются в соответствии с ГОСТ 21.404—85 и отраслевыми нормативными документами.

При отсутствии в стандартах необходимых изображений разрешается применять нестандартные изображения, которые следует выполнять на основании характерных признаков изображаемых устройств.

ГОСТ 21.404—85 предусматривает систему построения графических и буквенных условных обозначений по функциональным признакам, выполняемым приборами (табл. 3.2).

В стандарте установлены два способа построения условных обозначений: упрощенный и развернутый.

Для упрощенного способа построения достаточно основных условных обозначений, приведенных в табл. 3.2, и буквенных обозначений, приведенных в табл. 3.3.



Развернутый способ построения условных графических обозначений может быть выполнен путем комбинированного применения основных (табл. 3.2 и 3.3) и дополнительных обозначений, приведенных в табл. 3.4 и 3.5.

Сложные приборы, выполняющие несколько функций, допускается изображать несколькими окружностями, примыкающими друг к другу.

Методика построения графических условных обозначений для упрощенного и развернутого способов является общей.

В верхней части окружности наносятся буквенные обозначения измеряемой вели-

Таблица 3.2. Основные условные обозначения приборов и средств автоматизации по ГОСТ 21.404—85

Наименование	Обозначение
Первичный измерительный преобразователь (датчик), прибор, устанавливаемый по месту	
Прибор, устанавливаемый на щите	

Продолжение табл. 3.2











Наименование	Обозначение
Отборное устройство без постоянно подключенного прибора (служит для эпизодического подключения приборов во время наладки, снятия характеристик и т. п.)	
Исполнительный механизм. Общее обозначение. (Положение регулирующего органа при прекращении подачи энергии или управляющего сигнала не регламентируется)	
Исполнительный механизм, открывающий регулирующий орган при прекращении подачи энергии или управляющего сигнала	
Исполнительный механизм, закрывающий регулирующий орган при прекращении подачи энергии или управляющего сигнала	
Исполнительный механизм, который при прекращении подачи энергии или управляющего сигнала оставляет регулирующий орган в неизменном положении	
Исполнительный механизм с дополнительным ручным приводом (обозначение может применяться в сочетании с любым из дополнительных знаков, характеризующих положение регулирующего органа при прекращении подачи энергии или управляющего сигнала)	
Регулирующий орган	
Линия связи	
Пересечение линий связи без соединения друг с другом	
Пересечение линий связи с соединением между собой	

Таблица 3.3. Буквенные условные обозначения по ГОСТ 21.404—85

Обозначение	Измеряемая величина		Функции, выполняемые прибором		
	Основное назначение первой буквы	Дополнительное назначение, уточняющее назначение первой буквы	Отображение информации	Формирование выходного сигнала	Дополнительное назначение
<i>A</i>	—	—	Сигнализация	—	—
<i>B</i>	—	—	—	—	—
<i>C</i>	—	—	—	Регулирование, управление	—
<i>D</i>	Плотность	Разность, перепад	—	—	—
<i>E</i>	Любая электрическая величина	—	—	—	—
<i>F</i>	Расход	Соотношение, доля, дробь	—	—	—
<i>G</i>	Размер, положение, перемещение	—	—	—	—
<i>H</i>	Ручное воздействие	—	—	—	Верхний предел измеряемой величины
<i>I</i>	—	—	Показание	—	—
<i>J</i>	—	Автоматическое переключение, обегание	—	—	—
<i>K</i>	Время, временная программа	—	—	—	—
<i>L</i>	Уровень	—	—	—	Нижний предел измеряемой величины
<i>M</i>	Влажность	—	—	—	—
<i>N</i>	Резервная буква	—	—	—	—
<i>O</i>	Резервная буква	—	—	—	—
<i>P</i>	Давление, вакуум	—	—	—	—
<i>Q</i>	Величина, характеризующая качество, состав, концентрацию и т. п.	Интегрирование, суммирование по времени	—	—	—
<i>R</i>	Радиоактивность	—	Регистрация	—	—
<i>S</i>	Скорость, частота	—	—	Включение, отключение, переключение, сигнализация	—
<i>T</i>	Температура	—	—	—	—
<i>U</i>	Несколько разнородных измеряемых величин	—	—	—	—
<i>V</i>	Вязкость	—	—	—	—

Продолжение табл. 3.3

Обозначение	Измеряемая величина		Функции, выполняемые прибором		
	Основное назначение первой буквы	Дополнительное назначение, уточняющее на начение первой буквы	Отображение информации	Формирование выходного сигнала	Дополнительное назначение
<i>W</i>	Масса	—	—	—	—
<i>X</i>	Нерекомендуемая резервная буква	—	—	—	—

Таблица 3.4. Дополнительные буквенные обозначения, отражающие функциональные признаки приборов по ГОСТ 21.404—85

Наименование	Обозначение
Чувствительный элемент (первичное преобразование)	<i>E</i>
Дистанционная передача (промежуточное преобразование)	<i>T</i>
Станция управления	<i>K</i>
Преобразование; вычислительные функции	<i>Y</i>

чины и функционального признака прибора.

В нижней части окружности наносится позиционное обозначение (цифровое или буквенно-цифровое), служащее для нумерации комплекта измерения или регулирования (при упрощенном способе построения условных обозначений) или отдельных элементов комплекта (при развернутом способе построения условных обозначений).

Порядок расположения буквенных обозначений в верхней части (слева направо) должен быть следующим: обозначение основной измеряемой величины; обозначение, уточняющее (если необходимо) основную измеряемую величину; обозначение функционального признака прибора.

Функциональные признаки (если их несколько в одном приборе) также располагаются в определенном порядке.

Пример построения условного обозначения прибора для измерения, регистрации и автоматического регулирования перепада давления приведен на рис. 3.1.

При построении условных обозначений приборов следует указывать не все функциональные признаки прибора, а лишь те, которые используются в данной схеме. Так, при обозначении показывающих и самопишущих приборов (если функция «показание» не ис-

Таблица 3.5. Дополнительные обозначения, отражающие функциональные признаки преобразователей сигналов и вычислительных устройств по ГОСТ 21.404—85

Наименование	Обозначение
Род сигнала:	
электрический	<i>E</i>
пневматический	<i>P</i>
гидравлический	<i>G</i>
Виды сигнала:	
аналоговый	<i>A</i>
дискретный	<i>D</i>
Операции, выполняемые вычислительным устройством:	
суммирование	$\Sigma$
умножение сигнала на постоянный коэффициент <i>K</i>	<i>K</i>
перемножение двух и более сигналов, деление сигналов друг на друга	$\times$
возведение сигнала <i>f</i> в степень <i>n</i>	$:$
извлечение из сигнала <i>f</i> корня степени <i>n</i>	$f^n$
логарифмирование	$\sqrt[n]{f}$
дифференцирование	$\lg$
интегрирование	$dx/dt$
изменение знака сигнала	$\int$
ограничение верхнего значения сигнала	$\times (-1)$
ограничение нижнего значения сигнала	max
	min

пользуется) следует писать *TR* вместо *TIR*, *PR* вместо *PIR* и т. п.

При построении условного обозначения сигнализатора уровня, блок сигнализации которого является бесшкальным прибором и снабжен контактным устройством и встроенными сигнальными лампами, следует писать:

а) *LS* — если прибор используется толь-

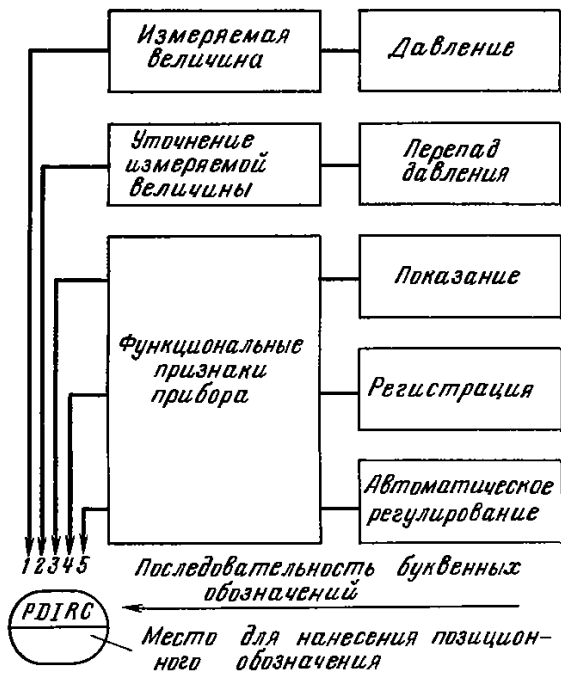


Рис. 3.1. Пример построения условного обозначения прибора для измерения, регистрации и автоматического регулирования перепада давления

ко для дистанционной сигнализации отклонения уровня, включения, выключения насоса, блокировок и т. д.;

б) *LA* — если используются только сигнальные лампочки самого прибора;

в) *LSA* — если используются обе функции в соответствии с а) и б);

г) *LC* — если прибор используется для позиционного регулирования уровня.

Размеры графических условных обозначений по ГОСТ 21.404–85 приведены в табл. 3.6.

Условные графические обозначения на схемах должны выполняться линиями толщиной 0,5–0,6 мм.

Горизонтальная разделительная черта внутри обозначения и линии связи должны выполняться линиями толщиной 0,2–0,3 мм.

В обоснованных случаях (например, при позиционных обозначениях, состоящих из большого числа знаков) для обозначения первичных преобразователей и приборов допускается вместо окружности применять обозначения в виде эллипса.

Примеры построения условных обозначений, устанавливаемых ГОСТ 21.404–85, приведены в табл. 3.7.

При использовании условных обозначений по ГОСТ 21.404–85 необходимо руководствоваться следующими правилами:

1) буква *A* (см. табл. 3.3) применяется для обозначения функции сигнализации при упрощенном способе построения условных

Таблица 3.6. Размеры графических условных обозначений приборов и средств автоматизации по ГОСТ 21.404–85

Наименование	Обозначение
Первичный измерительный преобразователь (датчик), прибор (контролирующий, регулирующий): базовое обозначение	
допускаемое обозначение	
Отборное устройство	
Исполнительный механизм	
Регулирующий орган	

обозначений, а также при развернутом способе, когда для сигнализации используются лампы, встроенные в сам прибор. Во всех остальных случаях для обозначения контактного устройства прибора применяется буква *S* и при необходимости символ лампы, гудка, звонка.

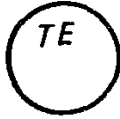

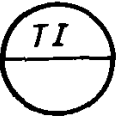

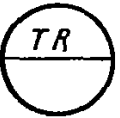

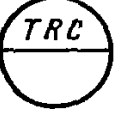
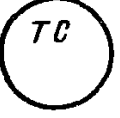
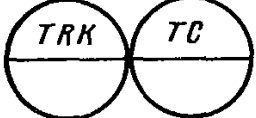
Сигнализируемые предельные значения измеряемых величин следует конкретизировать добавлением букв *H* и *L*. Эти буквы наносятся вне графического обозначения, справа от него (см. табл. 3.7, пп. 31, 32).

Букву *S* не следует применять для обозначения функции регулирования (в том числе позиционного);

2) для конкретизации измеряемой величины около изображения прибора (справа от него) необходимо указывать наименование или символ измеряемой величины, например «напряжение», «ток», рН,  $O_2$  и т. д. (см. табл. 3.7, пп. 41–43);

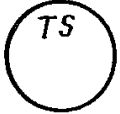
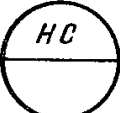
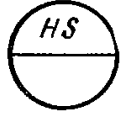
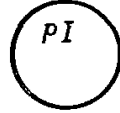


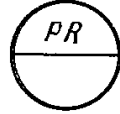


3) в случаях необходимости около изображения прибора допускается указывать вид

Таблица 3.7. Примеры построения условных обозначений по ГОСТ 21.404–85

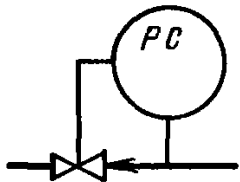
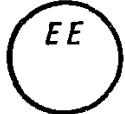




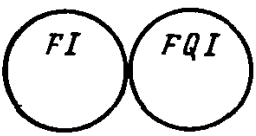

№ пп.	Наименование	Обозначение
1	Первичный измерительный преобразователь (чувствительный элемент) для измерения температуры, установленный по месту (термометр термоэлектрический, термометр сопротивления, термобаллон манометрического термометра, датчик пирометра и т. п.)	
2	Прибор для измерения температуры, показывающий, установленный по месту (термометр ртутный, термометр манометрический и т. п.)	
3	Прибор для измерения температуры, показывающий, установленный на щите (милливольтметр, логометр, потенциометр, мост автоматический и т. п.)	
4	Прибор для измерения температуры, бесшкальный, с дистанционной передачей показаний, установленный по месту (термометр манометрический бесшкальный с пневмо- или электропередачей)	
5	Прибор для измерения температуры, одноточечный, регистрирующий, установленный на щите (милливольтметр самопишущий, логометр, потенциометр, мост автоматический и т. п.)	
6	Прибор для измерения температуры с автоматическим обегачим устройством, регистрирующий, установленный на щите (потенциометр многоточечный самопишущий, мост автоматический и т. п.)	
7	Прибор для измерения температуры, регистрирующий, установленный на щите (термометр манометрический, милливольтметр, логометр, потенциометр, мост автоматический и т. п.)	
8	Регулятор температуры, бесшкальный, установленный по месту (например, dilatометрический регулятор температуры)	
9	Комплект для измерения температуры, регистрирующий, регулирующий, снабженный станцией управления, установленный на щите (например, вторичный прибор и регулирующий блок системы «Старт»)	



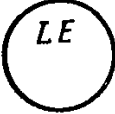



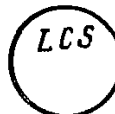
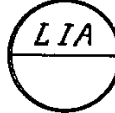



Продолжение табл. 3.7

№ пп.	Наименование	Обозначение
10	Прибор для измерения температуры, бесшкальный, с контактным устройством, установленный по месту (например, реле температурное)	
11	Байпасная панель дистанционного управления, установленная на щите	
12	Переключатель электрических цепей измерения (управления), переключатель для газовых воздушных линий, установленных на щите	
13	Прибор для измерения давления (разрежение), показывающий, установленный по месту (любой показывающий манометр, дифманометр, тягомер, напорометр, вакуумметр и т. п.)	
14	Прибор для измерения перепада давления, показывающий, установленный по месту (например, дифманометр показывающий)	
15	Прибор для измерения давления (разрежения), бесшкальный, с дистанционной передачей показаний, установленный по месту (например, манометр, дифманометр бесшкальный с пневмо- или электропередачей)	
16	Прибор для измерения давления (разрежения), регистрирующий, установленный на щите (например, самопишущий манометр или любой вторичный прибор для регистрации давления)	
17	Прибор для измерения давления с контактным устройством, установленный по месту (например, реле давления)	
18	Прибор для измерения давления (разрежения), показывающий, с контактным устройством, установленный по месту (электроконтактный манометр, вакуумметр и т. п.)	

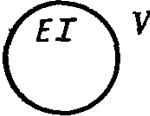


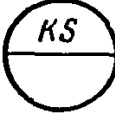

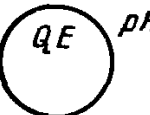
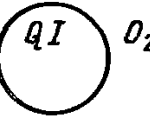


Продолжение табл. 3.7

№ пп.	Наименование	Обозначение
19	Регулятор давления, работающий без использования постороннего источника энергии (регулятор давления прямого действия), «до себя»	
20	Первичный измерительный преобразователь (чувствительный элемент) для измерения расхода, установленный по месту (диафрагма, сопло, труба Вентури, датчик индукционного расходомера и т. п.)	
21	Прибор для измерения расхода, бесшкальный, с дистанционной передачей показаний, установленный по месту (например, бесшкальный дифманометр или ротаметр с пневмо- или электропередачей)	
22	Прибор для измерения соотношения расходов, регистрирующий, установленный на щите (любой вторичный прибор для регистрации соотношения расходов)	
23	Прибор для измерения расхода, показывающий, установленный по месту (например, дифманометр или ротаметр показывающий)	
24	Прибор для измерения расхода, интегрирующий, установленный по месту (например, любой бесшкальный счетчик-расходомер с интегратором)	
25	Прибор для измерения расхода, показывающий, интегрирующий, установленный по месту (например, показывающий дифманометр с интегратором)	
26	Прибор для измерения расхода, интегрирующий, с устройством для выдачи сигнала после прохождения заданного количества вещества, установленный по месту (например, счетчик-дозатор)	

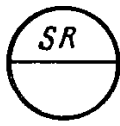
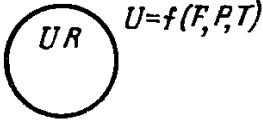
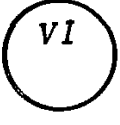

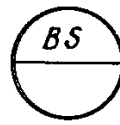

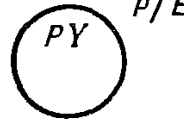
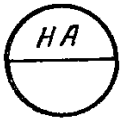

Продолжение табл. 3.7

№ пп.	Наименование	Обозначение
27	Первичный измерительный преобразователь (чувствительный элемент) для измерения уровня, установленный по месту (например, датчик электрического или емкостного уровнемера)	
28	Прибор для измерения уровня, показывающий, установленный по месту (например, манометр или дифманометр, используемый для измерения уровня)	
29	Прибор для измерения уровня, с контактным устройством, установленный по месту (например, реле уровня)	
30	Прибор для измерения уровня, бесшкальный, с дистанционной передачей показаний, установленный по месту (например, уровнемер бесшкальный с пневмо- или электропередачей)	
31	Прибор для измерения уровня, бесшкальный, регулирующий, с контактным устройством, установленный по месту (например, электрический регулятор-сигнализатор уровня. Буква <i>H</i> в данном примере означает блокировку по верхнему уровню)	
32	Прибор для измерения уровня, показывающий, с контактным устройством, установленный на щите (например, вторичный показывающий прибор с сигнальным устройством. Буквы <i>H</i> и <i>L</i> означают сигнализацию верхнего и нижнего уровней)	
33	Прибор для измерения плотности раствора, бесшкальный с дистанционной передачей показаний, установленный по месту (например, датчик плотномера с пневмо- или электропередачей)	
34	Прибор для измерения размеров, показывающий, установленный по месту (например, показывающий прибор для измерения толщины стальной ленты)	
35	Прибор для измерения любой электрической величины, показывающий, установленный по месту (надписи, расшифровывающие конкретную измеряемую величину, располагаются либо рядом с прибором, либо в виде таблицы на поле чертежа) (см., например, пп. 36—38)	


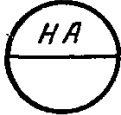

Продолжение табл. 3.7

№ пп.	Наименование	Обозначение
36	Вольтметр	
37	Амперметр	
38	Ваттметр	
39	Прибор для управления процессом по временной программе, установленный на щите (командный электропневматический прибор КЭП, многоцепное реле времени и т. п.)	
40	Прибор для измерения влажности, регистрирующий, установленный на щите (например, вторичный прибор влагомера)	
41	Первичный измерительный преобразователь (чувствительный элемент) для измерения качества продукта, установленный по месту (например, датчик рН-метра)	
42	Прибор для измерения качества продукта, показывающий, установленный по месту (например, газоанализатор показывающий для контроля содержания кислорода в дымовых газах)	
43	Прибор для измерения качества продукта, регистрирующий, регулирующий, установленный на щите (например, вторичный самопишущий прибор регулятора концентрации серной кислоты в растворе)	
44	Прибор для измерения радиоактивности, показывающий, с контактным устройством, установленный по месту (например, прибор для показания и сигнализации предельно допустимых концентраций $\alpha$ - и $\beta$ -лучей)	

Продолжение табл. 3.7

№ пп.	Наименование	Обозначение
45	Прибор для измерения частоты вращения привода, регистрирующий, установленный на щите (например, вторичный прибор тахогенератора)	
46	Прибор для измерения нескольких разнородных величин, регистрирующий, установленный по месту (например, самопишущий дифманометр-расходомер с дополнительной записью давления и температуры пара. Надпись, расшифровывающая измеряемые величины, наносится либо справа от прибора, либо на поле схемы в примечании)	
47	Прибор для измерения вязкости раствора, показывающий, установленный по месту (например, вискозиметр показывающий)	
48	Прибор для измерения массы продукта, показывающий, с контактным устройством, установленный по месту (например, устройство электронно-тензометрическое или сигнализирующее)	
49	Прибор для контроля погасания факела в печи, бесшкальный, с контактным устройством, установленный на щите (например, вторичный прибор запально-защитного устройства. Применение резервной буквы В должно быть оговорено на поле схемы)	
50	Преобразователь сигнала, установленный на щите (входной сигнал электрический, выходной сигнал тоже электрический, например, преобразователь измерительный, служащий для преобразования термо-ЭДС термометра термоэлектрического в сигнал постоянного тока)	
51	Преобразователь сигнала, установленный по месту (входной сигнал пневматический, выходной — электрический)	
52	Вычислительное устройство, выполняющее функцию умножения на постоянный коэффициент К	
53	Пусковая аппаратура для управления электродвигателем (например, магнитный пускатель, контактор и т. п. Применение резервной буквы должно быть оговорено на поле чертежа схемы)	

Продолжение табл. 3.7

№ пп.	Наименование	Обозначение
54	Аппаратура, предназначенная для ручного дистанционного управления, снабженная устройством для сигнализации, установленная на щите (кнопка со встроенной лампочкой, ключ управления, задатчик и т. п.)	
55	Аппаратура, предназначенная для ручного дистанционного управления, снабженная устройством для сигнализации, установленная на щите (кнопка со встроенной лампочкой, ключ управления с подсветкой и т. п.)	
56	Ключ управления, предназначенный для выбора режима управления, установленный на щите (например, приведен для иллюстрации случая, когда позиционное обозначение велико и поэтому наносится вне окружности)	

радиоактивности, например  $\alpha$ -,  $\beta$ - или  $\gamma$ -излучение (см. табл. 3.7, п. 44);

4) буква *U* может быть использована для обозначения прибора, измеряющего несколько разнородных величин. Подробная расшифровка измеряемых величин должна быть приведена около прибора или на поле чертежа (см. табл. 3.7, п. 46);

5) для обозначения величин, не предусмотренных данным стандартом, могут быть использованы резервные буквы. Многократно применяемые величины следует обозначать одной и той же резервной буквой.

Для одноразового или редкого применения может быть использована буква *X*. При необходимости применения резервных буквенных обозначений они должны быть расшифрованы на схеме. Не допускается в одной и той же документации применение одной резервной буквы для обозначения различных величин;

6) для обозначения дополнительных значений прописные буквы *D*, *F*, *Q* допускается заменять строчными *d*, *f*, *q*;

7) в отдельных случаях, когда позиционное обозначение прибора не помещается в окружность, допускается нанесение его вне окружности;

8) буква *E* (см. табл. 3.7) применяется для обозначения чувствительных элементов, т. е. устройств, выполняющих первичное преобразование. Примерами первичных преобразователей являются термометры термоэлектрические (термопары), термометры сопротивления, датчики пирометров, сужающие

устройства расходомеров, датчики индукционных расходомеров и т. п.;

9) буква *T* означает промежуточное преобразование — дистанционную передачу сигнала. Ее рекомендуется применять для обозначения приборов с дистанционной передачей показаний, например бесшкальных манометров (дифманометров), манометрических термометров с дистанционной передачей и т. п.

10) буква *K* применяется для обозначения приборов, имеющих станцию управления, т. е. переключатель выбора вида управления (автоматическое, ручное);

11) буква *Y* рекомендуется для построения обозначений преобразователей сигналов и вычислительных устройств;

12) порядок построения условных обозначений с применением дополнительных букв следующий: на первом месте ставится буква, обозначающая измеряемую величину, на втором — одна из дополнительных букв *E*, *T*, *K* или *Y*.

Например, первичные измерительные преобразователи температуры (термометры термоэлектрические, термометры сопротивления и др.) обозначаются *TE*, первичные измерительные преобразователи расхода (сужающие устройства расходомеров, датчики индукционных расходомеров и др.) — *FE*; бесшкальные манометры с дистанционной передачей показаний — *PT*; бесшкальные расходомеры с дистанционной передачей — *FT* и т. д.;

13) при применении обозначений из

табл. 3.5 надписи, расшифровывающие вид преобразования или операции, выполняемые вычислительным устройством, наносятся справа от графического изображения прибора;

14) в обоснованных случаях во избежание неправильного понимания схемы допускается вместо условных обозначений приводить полное наименование преобразуемых сигналов. Также рекомендуется обозначать некоторые редко применяемые или специфические сигналы, например кодовый, время-импульсный, число-импульсный и т. д.;

15) при построении обозначений комплектов средств автоматизации первая буква в обозначении каждого прибора, входящего в комплект, является наименованием измеряемой комплектом величины. Например, в комплекте для измерения регулирования температуры первичный измерительный преобразователь следует обозначать *TE*, вторичный регистрирующий прибор — *TR*, регулируемый блок — *ТС* и т. п.

При построении условных обозначений по ГОСТ 21.404—85 предусматриваются следующие исключения:

1) все устройства, выполненные в виде отдельных блоков и предназначенные для ручных операций, должны иметь на первом месте в обозначении букву *H* независимо от того, в состав какого измерительного комплекта они входят, например, переключатели электрических цепей измерения (управления), переключатели газовых (воздушных) линий обозначаются *HS*, байпасные панели дистанционного управления — *HC*, кнопки (ключи) для дистанционного управления, задатчики — *H* и т. п.;

2) при обозначении комплекта, предназначенного для измерения нескольких разнородных величин, первичные измерительные преобразователи (датчики) следует обозначать в соответствии с измеряемой величиной, вторичный прибор — *UP*;

3) в отдельных случаях при построении обозначений комплектов, предназначенных для измерения качества косвенным методом, первая буква в обозначении датчика может отличаться от первой буквы в обозначении вторичного прибора (например, для измерения качества продукта пользуются методом температурной депрессии). Датчиками температуры при этом являются термометры сопротивления, вторичным прибором — автоматический мост. Обозначение такого комплекта при развернутом способе будет следующим: датчики — *TE*, вторичный прибор — *QR* (см. табл. 3.7, п. 43).

Щиты, стativeы, пульты управления на

функциональных схемах изображаются условно в виде прямоугольных произвольных размеров, достаточных для нанесения графических условных обозначений устанавливаемых на них приборов, средств автоматизации, аппаратуры управления и сигнализации по ГОСТ 21.404—85.

Комплектные устройства (машины централизованного контроля, управляющие машины, полукомплекты телемеханики и др.) обозначаются на функциональных схемах также в виде прямоугольников.

Функциональные связи между технологическим оборудованием и установленными на нем первичными преобразователями, а также со средствами автоматизации, установленными на щитах и пультах, на схемах показываются тонкими сплошными линиями. Каждая связь обозначается одной линией независимо от фактического числа проводов или труб, осуществляющих эту связь. К условным обозначениям приборов и средств автоматизации для входных и выходных сигналов линии связи допускается подводить с любой стороны, в том числе сбоку и под углом. Линии связи должны наноситься на чертежи по кратчайшему расстоянию и проводиться с минимальным числом пересечений.

Допускается пересечение линиями связи изображений технологического оборудования и коммуникаций. Пересечение линиями связи условных обозначений приборов и средств автоматизации не допускается.

### 3.4. ПОЗИЦИОННЫЕ ОБОЗНАЧЕНИЯ ПРИБОРОВ И СРЕДСТВ АВТОМАТИЗАЦИИ

Всем приборам и средствам автоматизации, изображенным на функциональных схемах, присваиваются позиционные обозначения (позиции), сохраняющиеся во всех материалах проекта.

На стадии проекта позиционные обозначения выполняют арабскими цифрами в соответствии с нумерацией и заявочной ведомостью приборов, средств автоматизации и электроаппаратуры.

На стадии рабочей документации при одностадийном проектировании позиционные обозначения приборов и средств автоматизации образуются из двух частей: обозначение арабскими цифрами номера функциональной группы и строчными буквами русского алфавита номеров приборов и средств автоматизации в данной функциональной группе.

Буквенные обозначения присваиваются каждому элементу функциональной группы в порядке алфавита в зависимости от последовательности прохождения сигнала — от устройств получения информации к устройствам воздействия на управляемый процесс (например, приемное устройство — датчик, вторичный преобразователь — задатчик — регулятор — указатель положения — исполнительный механизм, регулирующий орган).

Позиционные обозначения отдельных приборов и средств автоматизации, таких как регулятор прямого действия, манометр, термометр и др., состоят только из порядкового номера.

Позиционные обозначения должны присваиваться всем элементам функциональных групп, за исключением:

- а) отборных устройств;
- б) приборов из средств автоматизации, поставляемых комплектно с технологическим оборудованием;
- в) регулирующих органов и исполнительных механизмов, входящих в данную систему автоматического управления, но заказываемых и устанавливаемых в технологических частях проекта.

Обозначения на функциональных схемах электроаппаратуры на стадии рабочей документации или при одностадийном проектировании должны соответствовать обозначениям, принятым в принципиальных электрических схемах.

При определении границ каждой функциональной группы следует учитывать следующее обстоятельство: если какой-либо прибор или регулятор связан с несколькими датчиками или получает дополнительные воздействия под другим параметром (например, корректирующий сигнал), то все элементы схемы, осуществляющие дополнительные функции, относятся к той функциональной группе, на которую они оказывают воздействие.

Регулятор соотношения, в частности, входит в состав той функциональной группы, на которую оказывается ведущее воздействие по независимому параметру. То же относится и к прямому цифровому управлению, где входным цепям контура регулирования присваивается одна и та же позиция.

В системах централизованного контроля с применением вычислительной техники, в схемах телеизмерения, в сложных схемах автоматического управления с общими для разных функциональных групп устройствами все общие элементы выносятся в самостоятельные функциональные группы.

Позиционные обозначения в функцио-

нальных схемах проставляют рядом с условными графическими обозначениями приборов и средств автоматизации (по возможности с правой стороны или над ними).

### 3.5. ТРЕБОВАНИЯ К ОФОРМЛЕНИЮ И ПРИМЕРЫ ВЫПОЛНЕНИЯ ФУНКЦИОНАЛЬНЫХ СХЕМ

Функциональная схема выполняется в виде чертежа, на котором схематически условными изображениями показывают: технологическое оборудование, коммуникации, органы управления и средства автоматизации с указанием связей между технологическим оборудованием и средствами автоматизации, а также связей между отдельными функциональными блоками и элементами автоматики.

Функциональные схемы автоматизации могут разрабатываться с большей или меньшей степенью детализации. Однако объем информации, представленный на схеме, должен обеспечить полное представление о принятых основных решениях по автоматизации данного технологического процесса и возможность составления на стадии проекта заявочных ведомостей приборов и средств автоматизации, трубопроводной арматуры, щитов и пультов, основных монтажных материалов и изделий, а на стадии рабочего проекта — всего комплекса проектных материалов, предусмотренных в составе проекта.

Функциональную схему автоматизации выполняют, как правило, на одном листе, на котором изображают средства автоматизации и аппаратуру всех систем контроля, регулирования, управления и сигнализации, относящуюся к данной технологической установке. Вспомогательные устройства, такие как редукторы и фильтры для воздуха, источники питания, реле, автоматы, выключатели и предохранители в цепях питания, соединительные коробки и другие устройства и монтажные элементы, на функциональных схемах не показывают.

Сложные технологические схемы рекомендуется расчленять на отдельные технологические узлы и выполнять функциональные схемы этих узлов в виде отдельных чертежей на нескольких листах или на одном.

Для технологических процессов с большим объемом автоматизации функциональные схемы могут быть выполнены отдельно по видам технологического контроля и управления. Например, отдельно выполняются схемы автоматического управления, контроля и сигнализации и т. п.



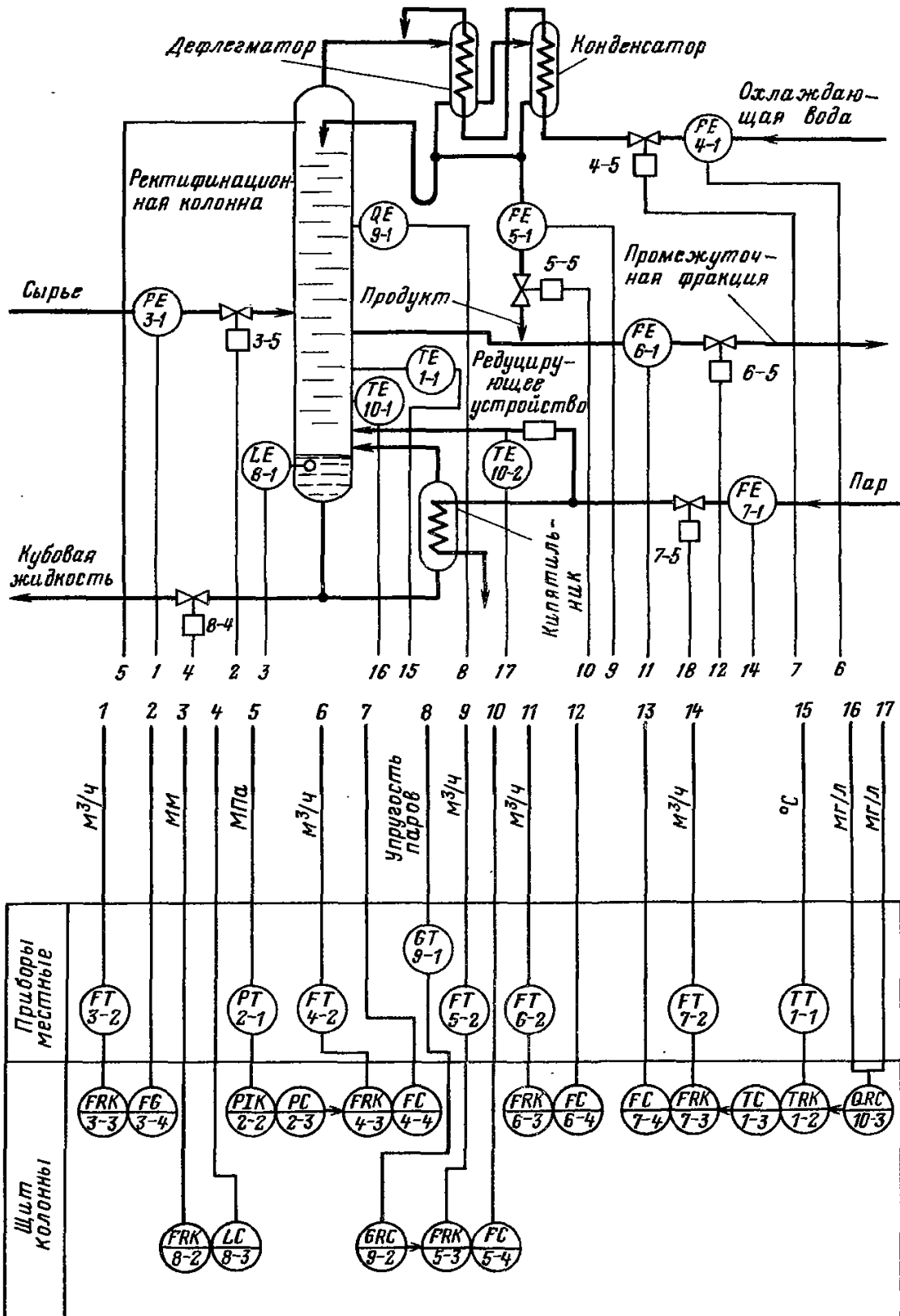


Рис. 3.2. Пример выполнения функциональных схем по первому способу

Функциональные схемы автоматизации могут быть выполнены двумя способами: с условным изображением щитов и пультов управления в виде прямоугольников (как правило, в нижней части чертежа), в которых показываются устанавливаемые на них средства автоматизации; с изображением средств автоматизации на технологических схемах вблизи отборных и приемных устройств, без построения прямоугольников, условно изображающих щиты, пульты, пункты контроля и управления.

При выполнении схем по первому способу на них показываются все приборы и средства автоматизации, входящие в состав функционального блока или группы, и место их установки. Преимуществом этого способа является большая наглядность, в значительной степени облегчающая чтение схемы и работу с проектными материалами.

Пример выполнения функциональных схем по первому способу дан на рис. 3.2.

При построении схем по второму способу, хотя он и дает только общее представление о принятых решениях по автоматизации объекта, достигается сокращение объема документации. Чтение функциональных схем, выполненных таким образом, затруднено, не отображают организацию пунктов контроля и управления объектом.

Примеры выполнения функциональных схем по второму способу даны на рис. 3.3.

Как уже указывалось, приборы и средства автоматизации при выполнении функциональных схем как первым, так и вторым способом могут быть изображены развернуто, упрощенно или комбинированно.

При развернутом изображении на схемах показывают: отборные устройства, датчики, преобразователи, вторичные приборы, исполнительные механизмы, регулирующие и запорные органы, аппаратуру управления и сигнализации, комплектные устройства (машины централизованного контроля, телемеханические устройства) и т. д.

При упрощенном изображении на схемах показывают: отборные устройства, измерительные и регулирующие приборы, исполнительные механизмы и регулирующие органы. Для изображения промежуточных устройств (вторичных приборов, преобразователей, аппаратуры управления и сигнализации и т. п.) используются общие обозначения в соответствии с действующими стандартами на условные обозначения в схемах автоматизации.

Комбинированное изображение предполагает показ средств автоматизации в основном развернуто, однако некоторые узлы изображают упрощенно.

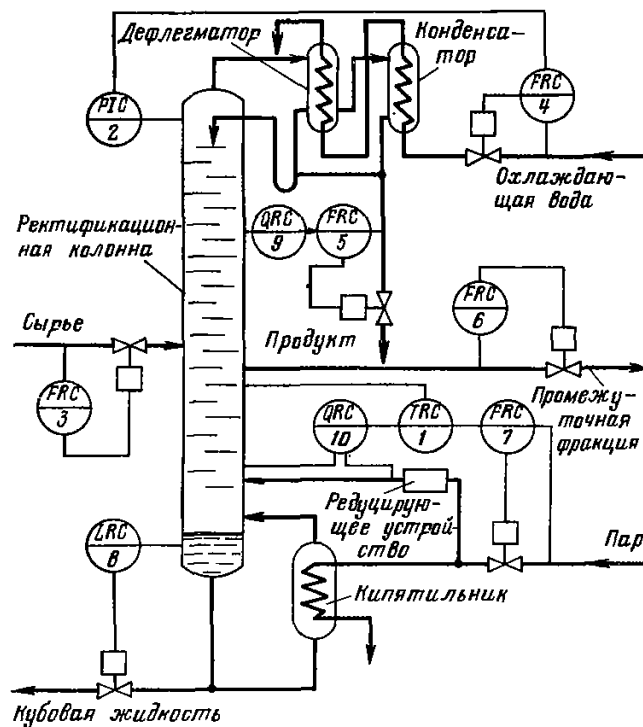


Рис. 3.3. Пример выполнения функциональных схем по второму способу

Приборы и средства автоматизации, встраиваемые в технологическое оборудование и коммуникации или механически связанные с ними, изображают на чертеже в непосредственной близости от них. К таким средствам автоматизации относятся: отборные устройства давления, уровня, состава вещества датчики, воспринимающие воздействие измеряемых и регулирующих величин (измерительные сужающие устройства, ротаметры, счетчики, термометры расширения и т. п.), исполнительные механизмы, регулирующие и запорные органы.

Для датчиков и приборов, указывающих положение регулирующих органов, исполнительных механизмов и т. п., необходимо показывать существующую механическую связь (см. табл. 3.2).

Прямоугольники щитов и пультов следует располагать в такой последовательности чтобы при размещении в них обозначений приборов и средств автоматизации обеспечивалась наибольшая простота и ясность схемы и минимум пересечений линий связи.

В прямоугольниках можно указывать номера чертежей общих видов щитов и пультов. В каждом прямоугольнике с левой стороны указывают его наименование.

Приборы и средства автоматизации, которые расположены вне щитов и не связаны непосредственно с технологическим оборудованием и трубопроводами, условно показы-

вают в прямоугольнике «Приборы местные».

При вычерчивании функциональной схемы следует избегать дублирования одинаковых ее частей, относящихся как к технологическому оборудованию, так и к средствам автоматизации.

На чертежах функциональных схем должны быть приведены пояснения, на основании каких документов они разработаны. Допускается также на свободном поле схемы давать краткую техническую характеристику автоматизируемого объекта, поясняющие таблицы, диаграммы и т. п.

Для облегчения понимания сущности автоматизируемого объекта, возможности выбора диапазонов измерения и шкал приборов, уставок регуляторов на функциональных схемах указывают предельные рабочие (максимальные или минимальные) значения измеряемых или регулируемых технологических параметров при установившихся режимах работы (см. рис. 3.2).

Эти значения в единицах шкалы выбираемого прибора или в международной системе единиц без буквенных обозначений указываются на линиях связи от отборных устройств датчиков до приборов. Для приборов, встраиваемых непосредственно в технологическое оборудование или трубопроводы (термометры расширения, расходомеры постоянного перепада и т. п.) и располагаемых вне прямоугольников, предельные значения величин указывают под позиционными обозначениями приборов или вблизи обозначений.

Над основной надписью, по ее ширине сверху вниз, на первом листе чертежа располагают таблицу не предусмотренных стандартами условных обозначений, принятых в данной функциональной схеме; при необходимости эти таблицы можно выполнять на отдельных листах.

Пояснительный текст располагают обычно над таблицей условных обозначений (или над основной надписью) или в другом свободном месте.

Контуры технологического оборудования на функциональных схемах рекомендуется выполнять линиями толщиной 0,6–1,5 мм; трубопроводные коммуникации 0,6–1,5 мм; приборы и средства автоматизации 0,5–0,6 мм, линии связи 0,2–0,3 мм; прямоугольники, изображающие щиты и пульты, 0,6–1,5 мм.

При выполнении функциональных схем обоими способами с изображением приборов по ГОСТ 21.404–85 отборное устройство для всех постоянно подключенных приборов не имеет специального обозначения, а представляет собой тонкую сплошную линию, соединяющую технологический трубопровод или аппарат с первичным измерительным преобразователем или прибором (см. рис. 3.2).

При необходимости указания точного места расположения отборного устройства или точки измерения (внутри контура технологического аппарата) в конце тонкой линии изображается окружность диаметром 2 мм (см. прибор 8-1 на рис. 3.2).

Допускается запорную и регулирующую арматуру (например, задвижки, заслонки, шиберы, направляющие аппараты и т. п.), участвующую в системах автоматизации и заказываемую по технологической части проекта изображать на функциональных схемах в соответствии с действующими стандартами.

Подвод линий связи к символу прибора допускается изображать в любой точке окружности (сверху, снизу, сбоку).

При необходимости указания направления передачи сигнала на линиях связи допускается наносить стрелки (см. линии связи между приборами 10, 1 и 7 на рис. 3.3).

## Раздел 4

# ПРИНЦИПИАЛЬНЫЕ ЭЛЕКТРИЧЕСКИЕ СХЕМЫ

## 4.1. ОБЩИЕ ТРЕБОВАНИЯ

Принципиальные электрические схемы определяют полный состав приборов, аппаратов и устройств (а также связей между ними), действие которых обеспечивает решение задач управления, регулирования, за-

щиты, измерения и сигнализации. Принципиальные схемы служат основанием для разработки других документов проекта: монтажных таблиц щитов и пультов, схем внешних соединений и др.

Эти схемы служат также для изучения принципа действия системы, они необходимы

при производстве наладочных работ и в эксплуатации.

При разработке систем автоматизации технологических процессов принципиальные электрические схемы обычно выполняют применительно к отдельным самостоятельным элементам, установкам или участкам автоматизируемой системы, например выполняют схему управления задвижкой, схему автоматического и дистанционного управления насосом, схему сигнализации уровня в резервуаре и т. п. Используя эти схемы, составляют в случае необходимости принципиальные электрические схемы, охватывающие целый комплекс отдельных элементов, установок или агрегатов, которые дают полное представление в связях между всеми элементами управления, блокировки, защиты и сигнализации этих установок или агрегатов. Примером таких схем может служить принципиальная электрическая схема управления насосной установкой, состоящей из насоса, вакуум-насоса и нескольких электрифицированных задвижек.

При всем многообразии принципиальных электрических схем в различных системах автоматизации любая схема, независимо от степени ее сложности, представляет собой определенным образом составленное сочетание отдельных, достаточно элементарных электрических цепей и типовых функциональных узлов, в заданной последовательности выполняющих ряд стандартных операций: передачу командных сигналов от органов управления или измерения к исполнительным органам, усиление или размножение командных сигналов, их сравнение, превращение кратковременных сигналов в длительные и, наоборот, блокировку сигналов и т. п. К элементарным цепям могут быть отнесены типовые схемы включения измерительных приборов различного назначения.

Разработка принципиальных электрических схем всегда содержит определенные элементы творчества и требует умелого применения элементарных электрических цепей и типовых функциональных узлов, оптимальной компоновки их в единую схему с учетом удовлетворения предъявляемых к схемам требований, а также возможного упрощения и минимизации схем. В практике проектирования принципиальных электрических схем на базе опыта проектирования монтажа, наладки и эксплуатации различного рода систем автоматизации сложились некоторые общие принципы построения электрических схем. Вопрос о методах разработки принципиальных электрических схем в процессе проектирования систем автоматизации тех-

нологических процессов следует рассматривать в общем комплексе вопросов, связанных с контролем, управлением и регулированием данного объекта. Во всех случаях помимо полного удовлетворения требований, предъявляемых к системе управления, каждая схема должна обеспечивать высокую надежность, простоту и экономичность, четкость действий при аварийных режимах, удобство оперативной работы, эксплуатации, четкость оформления.

**Надежность.** Под надежностью схемы понимают ее способность безотказно выполнять свои функции в течение определенного интервала времени в заданных режимах работы. Это требование обычно обеспечивается целым рядом технических мероприятий, таких как применение наиболее надежных элементов, приборов и аппаратов; оптимальные режимы их работы; резервирование малонадежных или наиболее ответственных элементов или цепей схемы; автоматический контроль за неисправностью схемы; запретные блокировки, исключающие возможность проведения ложных операций; сокращение времени нахождения элементов схемы под напряжением и т. д.

Надежность действия является главным требованием, которое предъявляется к схемам. Если при проектировании обеспечению надежности действия схемы не будет уделено должного внимания, то все другие преимущества, которые имеет схема, могут быть утрачены. Требования к уровню надежности схем регулирования, управления и сигнализации определяются оценкой последствий отказов их действия для конкретных участков технологического процесса. Иногда эти отказы могут явиться причинами возникновения или развития тяжелых аварий.

Методы оценки надежности и способы ее повышения применительно к электрическим схемам подробно освещены в технической литературе.

**Простота и экономичность** проектируемых схем обеспечивается применением стандартной, наиболее дешевой аппаратуры и типовых (нормализованных) узлов; сокращением до минимума числа элементов в схеме и ограничением их номенклатуры; применением систем электропривода производственных механизмов, обеспечивающих высокие энергетические показатели в установившихся и переходных режимах работы, и т. п.

Существенное, а иногда и решающее значение при выборе схемы контроля и управления процессом на расстоянии имеет стоимость соединительных кабелей или проводов.

При проектировании принципиальной

электрической схемы необходим тщательный анализ предъявляемых к этой схеме требований. Если некоторые второстепенные требования значительно усложняют и удорожают схему, то эти требования следует пересмотреть. Решая вопросы экономичности схемы, необходимо учитывать не только капитальные вложения, но и ежегодные эксплуатационные расходы.

**Четкость действия схемы при аварийных режимах.** Каждая принципиальная электрическая схема в системах автоматизации технологических процессов должна быть построена таким образом, чтобы при возникновении аварийных режимов, вызванных неисправностями в цепях управления, а также при полном исчезновении или снижении и последующем восстановлении напряжения питания в главных (силовых) цепях управления обеспечивалась безопасность обслуживающего персонала и предотвращалось дальнейшее развитие аварии, приводящее к повреждению механического или электрического оборудования и браку продукции.

При анализе работы схемы в аварийных режимах следует учитывать возможность перегорания предохранителей или отключения автоматов; появление короткого замыкания или замыкания на землю в различных точках схемы (в основном во внешних соединениях); обрыв проводов; сгорание катушек контакторов или реле; приваривания контактов и т. п. Принято рассматривать аварийный режим, возникающий в результате появления какой-либо одной неисправности, так как вероятность появления одновременно двух или более неисправностей в одной и той же схеме достаточно мала.

**Удобство оперативной работы.** Принципиальная электрическая схема должна обеспечивать оптимальные условия для работы оперативного персонала. Это требование предусматривает упрощение операций, производимых обслуживающим персоналом при управлении; сокращение числа органов управления; возможность простого и быстрого выбора необходимого режима работы; переход с автоматического управления на ручное и обратно; снятие и введение блокировочных связей и зависимостей и т. д.

**Удобство эксплуатации.** Принципиальная электрическая схема должна быть спроектирована так, чтобы ее эксплуатация в производственных условиях была предельно простой, требовала минимум затрат и внимания эксплуатационного персонала, обеспечивала возможность проведения ремонтных и наладочных работ с соблюдением необходимых мер безопасности.

**Четкость оформления.** Оформление любой электрической схемы следует выполнять ясно, просто и компактно. Графическое оформление схемы должно способствовать наилучшему восприятию содержания схемы.

В процессе проектирования систем автоматизации различных технологических процессов принципиальные электрические схемы разрабатывают обычно в следующем порядке:

1) на основании функциональной схемы автоматизации составляют четко сформулированные технические требования, предъявляемые к принципиальной электрической схеме;

2) применительно к этим требованиям устанавливают условия и последовательность действия схемы;

3) каждое из заданных условий действия схемы изображают в виде тех или иных элементарных цепей, отвечающих данному условию действия;

4) элементарные цепи объединяют в общую схему;

5) производят выбор аппаратуры и электрический расчет параметров отдельных элементов (сопротивлений обмоток реле, нагрузки контактов и т. п.);

6) корректируют схему в соответствии с возможностями принятой аппаратуры;

7) проверяют в схеме возможность возникновения ложных или обходных цепей или ее неправильной работы при повреждениях элементарных цепей или контактов;

8) рассматривают возможные варианты решения и принимают окончательную схему применительно к имеющейся аппаратуре.

При составлении принципиально новых сложных электрических схем помимо проектной проработки и необходимых расчетов требуется тщательная экспериментальная проверка и отладка разработанной схемы на макете или на опытной установке.

Описанный метод разработки принципиальных электрических схем (интуитивный или, как его еще называют, ручной) в значительной мере зависит от способностей и опыта проектировщика, так как сам процесс составления схем по существу является творческим и основан на приспособлении к данным условиям отдельных, уже ставших стандартными решений или интуитивном отыскании новых. Сложность построения оптимального варианта усугубляется тем, что одним и тем же условиям может удовлетворять значительное число различных схем.

В настоящее время большое внимание уделяется внедрению в практику проектирования автоматизированных (машинных) спо-

собою выполнения схем, в том числе и принципиальных электрических, что призвано значительно улучшить качество документации и сократить сроки проектирования. Автоматизация проектирования в первую очередь необходима для разработчиков сложных систем автоматизации технологических процессов.

## 4.2. ПРАВИЛА ВЫПОЛНЕНИЯ СХЕМ

Принципиальные электрические схемы управления, регулирования, измерения, сигнализации, питания, входящие в состав проектов автоматизации технологических процессов, выполняют в соответствии с требованиями государственных стандартов по правилам выполнения схем, условным графическим обозначениям, маркировке цепей и буквенно-цифровым обозначениям элементов схем. Исключением является основная надпись чертежа, которую оформляют так же, как и основные надписи других чертежей, входящих в состав проекта; обозначение (шифр) схемы имеет порядковый номер по описи материалов проекта.

### **Перечень стандартов по правилам выполнения схем, условным графическим и буквенно-цифровым обозначениям элементов схем, обозначению цепей, распространяемых на выполнение принципиальных электрических схем проектов автоматизации технологических процессов**

- ГОСТ 2.701—84. Схемы. Виды и типы. Общие требования к выполнению
- ГОСТ 2.702—75. Правила выполнения электрических схем
- ГОСТ 2.708—81. Правила выполнения электрических схем цифровой вычислительной техники
- ГОСТ 2.709—72. Система обозначения цепей в электрических схемах
- ГОСТ 2.710—81. Обозначения условные буквенно-цифровые в электрических схемах
- ГОСТ 2.721—74. Обозначения условные графические в схемах. Обозначения общего применения
- ГОСТ 2.722—68. Обозначения условные графические в схемах. Машины электрические
- ГОСТ 2.723—68. Обозначения условные графические в схемах. Катушки индуктивности, дроссели, трансформаторы, автотрансформаторы и магнитные усилители
- ГОСТ 2.725—68. Обозначения условные графические в схемах. Устройства коммутирующие
- ГОСТ 2.727—68. Обозначения условные графические в схемах. Разрядники, предохранители
- ГОСТ 2.728—74. Обозначения условные графические в схемах. Резисторы, конденсаторы
- ГОСТ 2.729—68. Обозначения условные графические в схемах. Приборы электроизмерительные
- ГОСТ 2.730—73. Обозначения условные графические в схемах. Приборы полупроводниковые
- ГОСТ 2.731—81. Обозначения условные графические в схемах. Приборы электровакуумные
- ГОСТ 2.732—68. Обозначения условные графические в схемах. Источники света
- ГОСТ 2.733—68. Обозначения условные графические детекторов ионизирующих излучений в схемах (для случаев, когда эта аппаратура используется в схемах автоматизации технологических процессов)
- ГОСТ 2.734—68. Обозначения условные графические в схемах. Линии сверхвысокой частоты и их элементы (для случаев, когда эти элементы используются в схемах автоматизации технологических процессов)
- ГОСТ 2.736—68. Обозначения условные графические в схемах. Элементы пьезоэлектрические и магнитострикционные. Линии задержки (для случаев, когда эти элементы используются в схемах автоматизации технологических процессов)
- ГОСТ 2.741—68. Обозначения условные графические в схемах. Приборы акустические
- ГОСТ 2.742—68. Обозначения условные графические в схемах. Источники тока электрохимические

- ГОСТ 2.743—82. Обозначения условные графические в схемах. Элементы цифровой техники
- ГОСТ 2.747—68. Обозначения условные графические в схемах. Размеры условных графических обозначений
- ГОСТ 2.749.84. Элементы и устройства железнодорожной сигнализации, централизации и блокировки (для случаев, когда эта аппаратура используется в схемах автоматизации технологических процессов)
- ГОСТ 2.721—74. Обозначения условные графические в схемах. Обозначения общего применения. Электрические связи, провода, кабели и шины
- ГОСТ 2.752—71. Обозначения условные графические в схемах. Устройства телемеханики (для случаев, когда эти устройства используются в схемах автоматизации технологических процессов)
- ГОСТ 2.755—87. Обозначения условные графические в схемах. Устройства коммутационные и контактные соединения
- ГОСТ 2.756—76. Обозначения условные графические в схемах. Воспринимающая часть электромеханических устройств
- не иметь в изделии определенного функционального обозначения;
- функциональная группа — совокупность элементов, выполняющих в изделии определенную функцию и не объединенных в единую конструкцию;
- функциональная часть — элемент, устройство, функциональная группа;
- функциональная цепь — линия, канал, тракт определенного назначения;
- линия взаимосвязи — отрезок линии, указывающий на наличие связи между функциональными частями изделий;
- установка — условное наименование объекта в энергетических сооружениях, на который выпускается схема, например главные цепи и др.
- На чертежах принципиальных электрических схем системы автоматизации в общем случае должны изображаться:
- цепи управления, регулирования, измерения, сигнализации, электропитания, силовые цепи;
- контакты аппаратов данной схемы, занятые в других схемах, и контакты аппаратов других схем;
- диаграммы и таблицы включений контактов переключателей, программных устройств, конечных и путевых выключателей, циклограммы работы аппаратуры;
- таблицы применяемости;
- поясняющая технологическая схема, схема блокировочных зависимостей работы оборудования; циклограмма работы оборудования;
- необходимые пояснения и примечания;
- перечень элементов;
- основная запись.

Из перечисленных стандартов ГОСТ 2.701—84, ГОСТ 2.702—75 и ГОСТ 2.708—81 определяют общие требования и правила выполнения схем. ГОСТ 2.709—72 устанавливает требования к обозначению цепей и ГОСТ 2.710—81 к буквенно-цифровым обозначениям элементов схем.

Все остальные стандарты устанавливают условные графические обозначения элементов схем.

ГОСТ 2.701-84 помимо классификации схем, общих требований к их выполнению содержит также определение основных понятий, используемых в стандартах. Эти понятия следующие:

**элемент схемы** — составная часть схемы, которая выполняет определенную функцию в изделии и не может быть разделена на части, имеющие самостоятельное функциональное назначение (резистор, трансформатор и т. п.);

**устройство** — совокупность элементов, представляющая собой единую конструкцию (блок, плата и т. п.); устройство может

В зависимости от сложности проектируемого объекта указанные различные цепи могут изображаться совмещенно на одном чертеже или нескольких либо для каждой из цепей разрабатываются отдельные схемы, например принципиальные электрические схемы управления, сигнализации и т. п.

В качестве примеров выполнения принципиальных электрических схем на рис. 4.1 и 4.2 приведены схемы управления и сигнализации, которые иллюстрируют изложенные в настоящем разделе требования стандартов по правилам выполнения схем, условным графическим и буквенно-цифровым обозначениям элементов схем, обозначению цепей. Схемы выполняются без соблюдения масштаба; действительное пространственное расположение составных частей системы автоматизации, как правило, не учитывается или, при необходимости, учитывается приближенно.

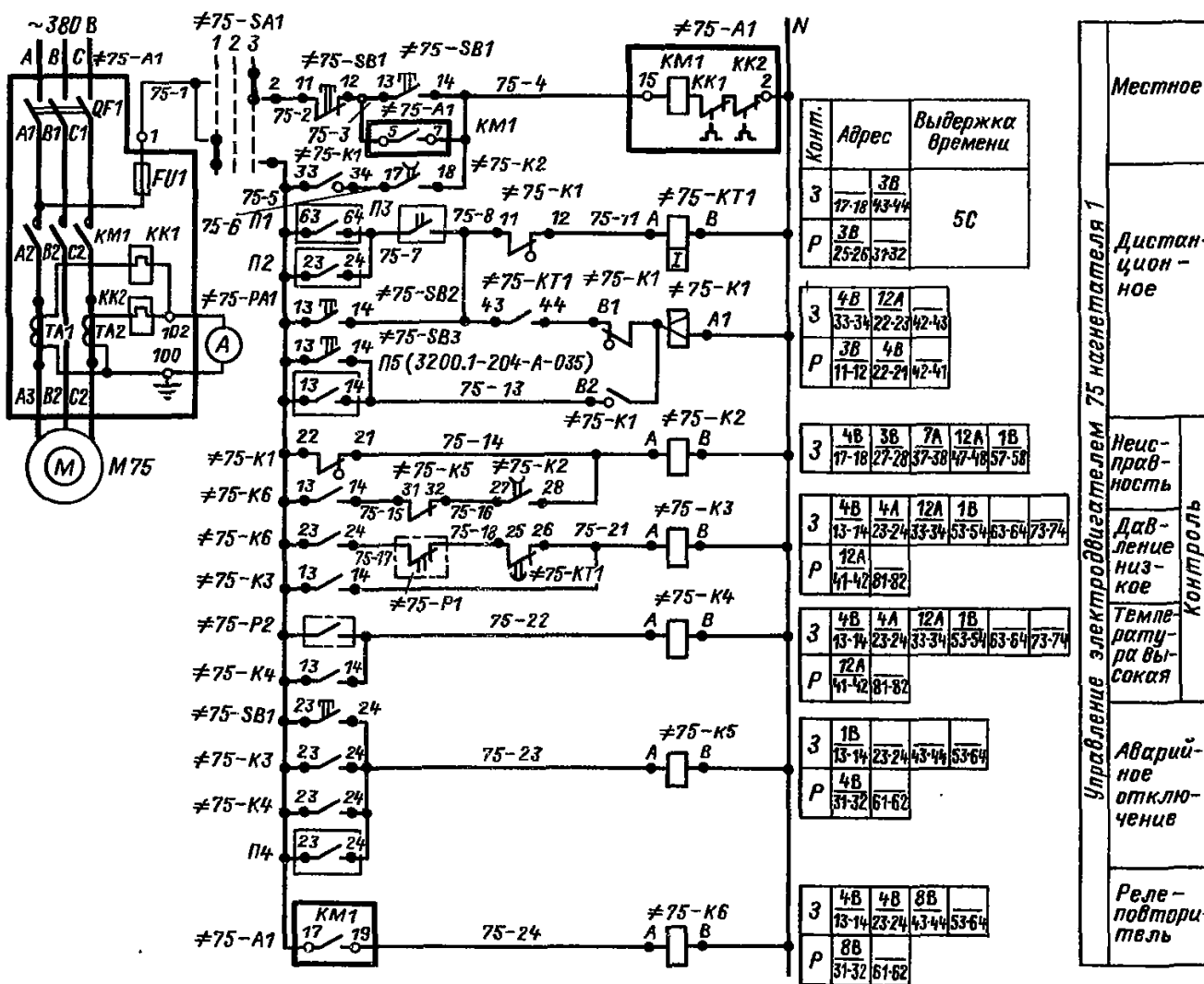


Рис. 4.1. Пример выполнения принципиальной электрической схемы управления

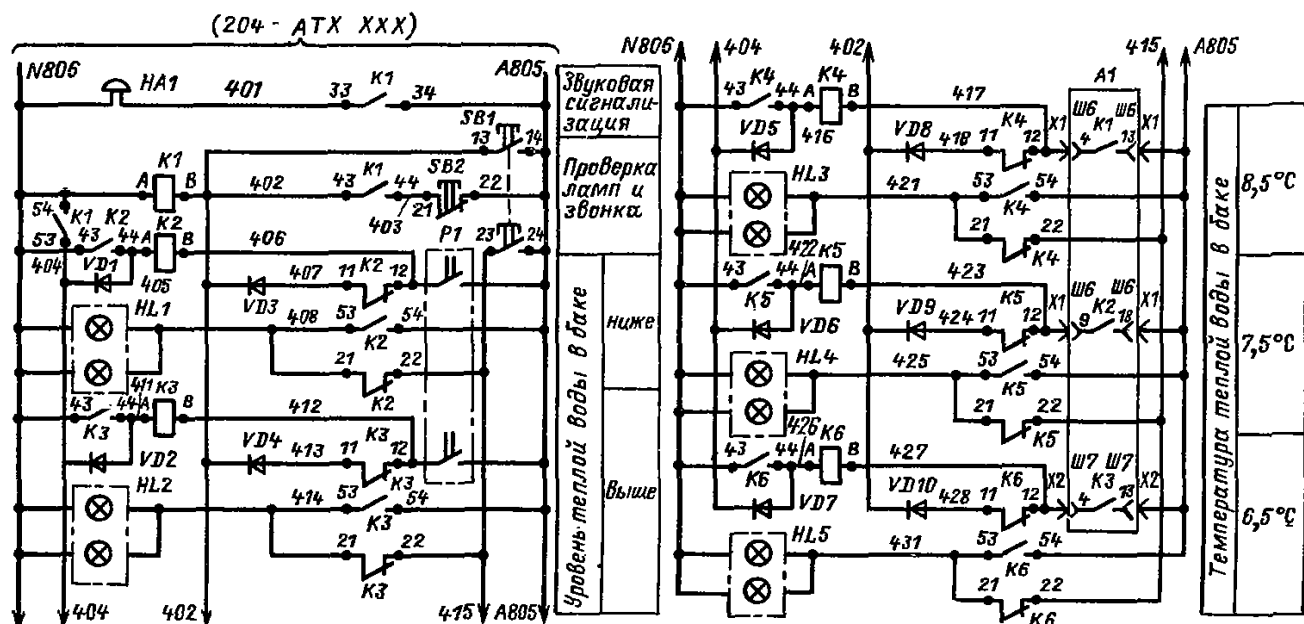


Рис. 4.2. Пример выполнения принципиальной электрической схемы сигнализации



Графическое обозначение элементов и соединяющие их линии связи необходимо стремиться располагать на схеме таким образом, чтобы обеспечить наилучшее представление о взаимодействии ее составных частей. Линии связи должны состоять из горизонтальных и вертикальных отрезков и иметь наименьшее число изломов и взаимных пересечений. Расстояние между соседними параллельными линиями связи должно быть не менее 3 мм.

Линии связи показываются, как правило, полностью. Однако в случае, когда это затрудняет чтение схем, допускается обрывать линии связи. Место обрыва линии связи заканчивается стрелкой, около которой указывают, куда эта линия подключается и (или) необходимые характеристики цепей, например обозначение цепи, полярность и др. (см. рис. 4.2, обрывы линий 402, 404 и др.). Линии связи, переходящие с одного листа на другой, обрывают за пределами изображения схем. Рядом с обрывом указывается обозначение, присвоенное этой линии, например: маркировка провода и в круглых скобках номер листа схемы, на который переходит линия связи (см. рис. 4.2, обрывы линий 806 и А805).

Если в состав принципиальной схемы входит какое-либо устройство, имеющее самостоятельную принципиальную схему, то оно выделяется (очерчивается) сплошной линией, равной по толщине линии связи. Например, на рис. 4.1 указанным образом выделено устройство А1, представляющее собой стандартный блок управления электродвигателем, имеющий собственную принципиальную электрическую схему.

Элементы, составляющие функциональную группу или устройство, не имеющее самостоятельной принципиальной схемы, могут на схемах выделяться штрихпунктирными линиями, равными по толщине линиям связи, при этом указывается наименование функциональной группы, а для устройства — наименование и (или) его тип и (или) обозначение документа, на основании которого это устройство применено. На схемах можно также разграничить штрихпунктирными линиями, равными по толщине линиям связи, элементы и устройства, расположенные в разных помещениях, с указанием наименования и (или) номера помещений.

На принципиальных электрических схемах при необходимости могут показываться элементы схем другого вида, например элементы пневматических, гидравлических или кинематических схем, а также элементы,

не входящие в данную установку, но необходимые для разъяснения принципа ее работы. Графическое обозначение таких элементов и устройств отделяют на схеме штрихпунктирными линиями, равными по толщине линиям связи, и помещают надписи, указывая в них местонахождение этих элементов, а также необходимые данные. Так, на рис. 4.2 показано устройство Р1, представляющее собой поплавковое реле. Его данные и указания о местонахождении приводятся в перечне элементов данной схемы.

Схемы, как правило, выполняют для систем (объектов автоматизации), находящихся в отключенном (нерабочем) состоянии. Однако в случаях, когда возникает необходимость, допускается изображать отдельные элементы схем в каком-либо выбранном рабочем положении, оговаривая это на поле чертежа.

Элементы и устройства на принципиальных электрических схемах могут выполняться совмещенным или разнесенным способом. При совмещенном способе составные части элементов, например катушки, контакты и т. п., изображают на схеме в непосредственной близости друг к другу (как в собранном виде). Этот способ находит применение при изображении, например, регулирующих устройств, устройств промышленного телевидения и др.

При разнесенном способе составные части элементов и устройств или отдельные элементы устройств изображают на схеме в разных местах таким образом, чтобы отдельные цепи были изображены наиболее наглядно. В этом случае схема состоит из ряда цепей, расположенных слева направо или сверху вниз, как правило, в порядке последовательности действия отдельных элементов схемы (строчный способ).

Предпочтительно отдельные цепи располагать в горизонтальную строчку, чтобы они читались слева направо, а вся схема, в целом, сверху вниз аналогично чтению текстового материала. При выполнении схемы строчным способом допускается нумеровать строки арабскими цифрами. Схемы, изображенные на рис. 4.1 и 4.2, являются примерами схем, выполненных разнесенным способом. Чтобы при разнесенном способе принципиальная электрическая схема читалась просто и понятно, необходимы специальные меры, которые позволили бы легко установить принадлежность элемента к соответствующему аппарату или устройству, а также отличительный признак элемента (катушка, контакт, ключ управления и т. п.). Это достигается, во-первых, введением специальной

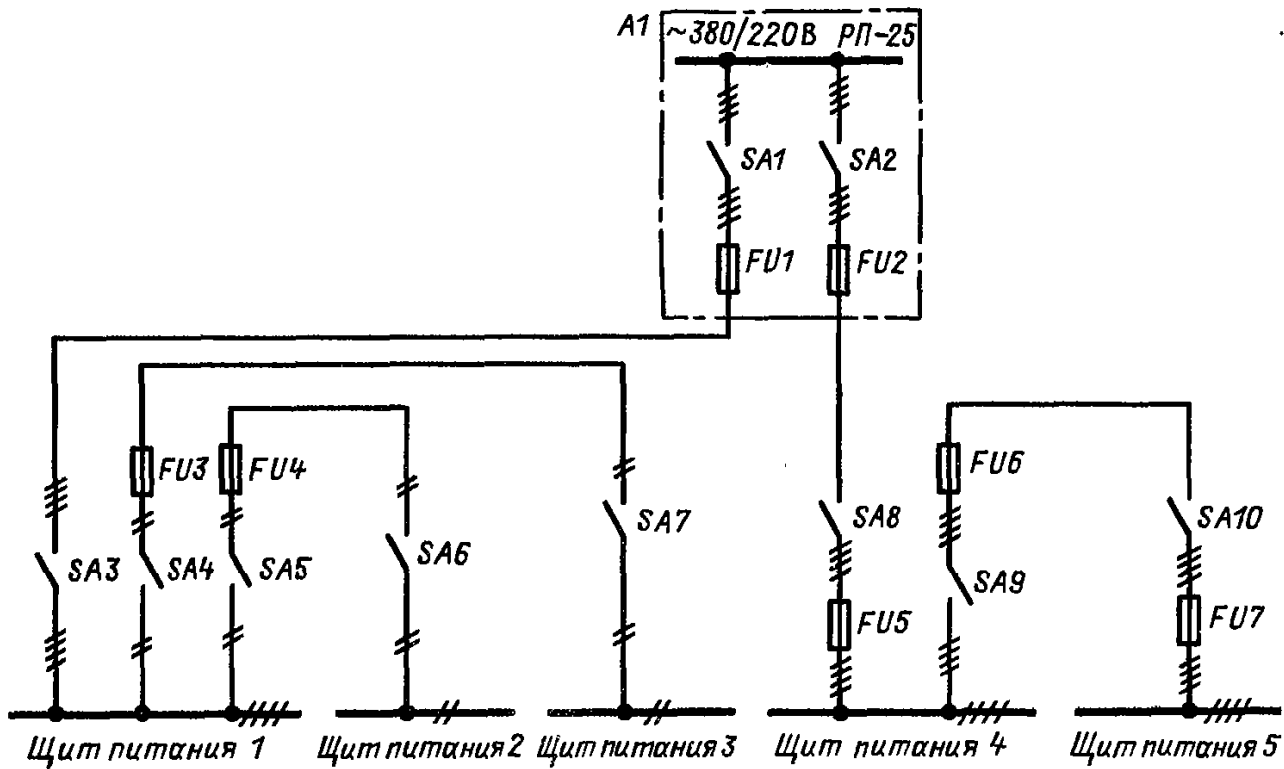


Рис. 4.3. Пример выполнения принципиальной электрической схемы питающей сети (однолинейное изображение)

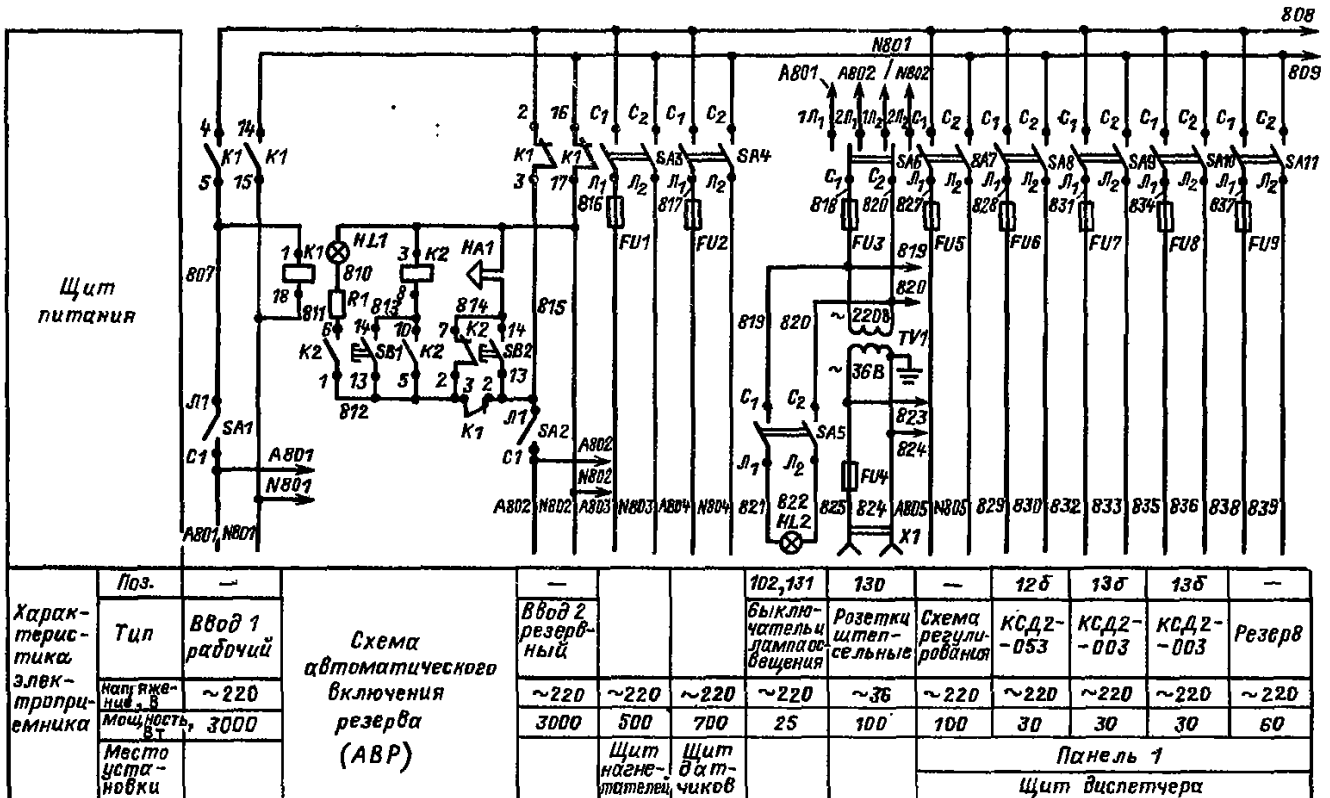


Рис. 4.4. Пример выполнения принципиальной электрической схемы распределительной сети

системы условных графических обозначений аппаратов и их отдельных элементов (см. § 4.3) и, во-вторых, системой буквенно-цифровых обозначений элементов схем (см. § 4.5).

При составлении принципиальных электрических схем иногда бывает целесообразно некоторые элементы показывать разнесенным способом, а другие (обычно конструктивные более сложные) совмещенным. Допускается также при изображении элементов разнесенным способом на свободном поле схемы помещать условные графические обозначения элементов, выполненные совмещенным способом, например схемы реле. Элементы, используемые в изделии частично, изображают полностью с указанием используемых и неиспользуемых частей (у реле, например изображены все контакты).

Принципиальные электрические схемы питания, управления, измерения, сигнализации выполняют, как правило, в многолинейном изображении. Так, в частности, выполнены схемы на рис. 4.1 и 4.2. Однако схемы питающей сети системы электропитания иногда целесообразно выполнять в однолинейном изображении, так как в этом случае

достигается сокращение объема графических работ и уменьшение размеров схемы без какой-либо потери наглядности и удобства пользования ею (рис. 4.3). При многолинейном выполнении схемы каждую цепь изображают отдельной линией, а элементы, содержащиеся в этих цепях, — отдельными условными графическими обозначениями. При однолинейном выполнении цепи с идентичными функциями изображают одной линией, а одинаковые элементы этих цепей — одним условным графическим обозначением.

Принципиальные электрические схемы электропитания выполняют, как правило, отдельно для питающей и распределительной сетей. Схема питающей и распределительной сетей могут изображаться на отдельных листах либо на одном, если распределительная сеть состоит из небольшого числа групп питания.

В нижней части схемы распределительной сети (рис. 4.4) помещается таблица, в которой перечисляют все электроприемники, питающиеся с данного щита питания, с указанием их позиций по заказным спецификациям, потребляемой мощности, напряжения и места установки.

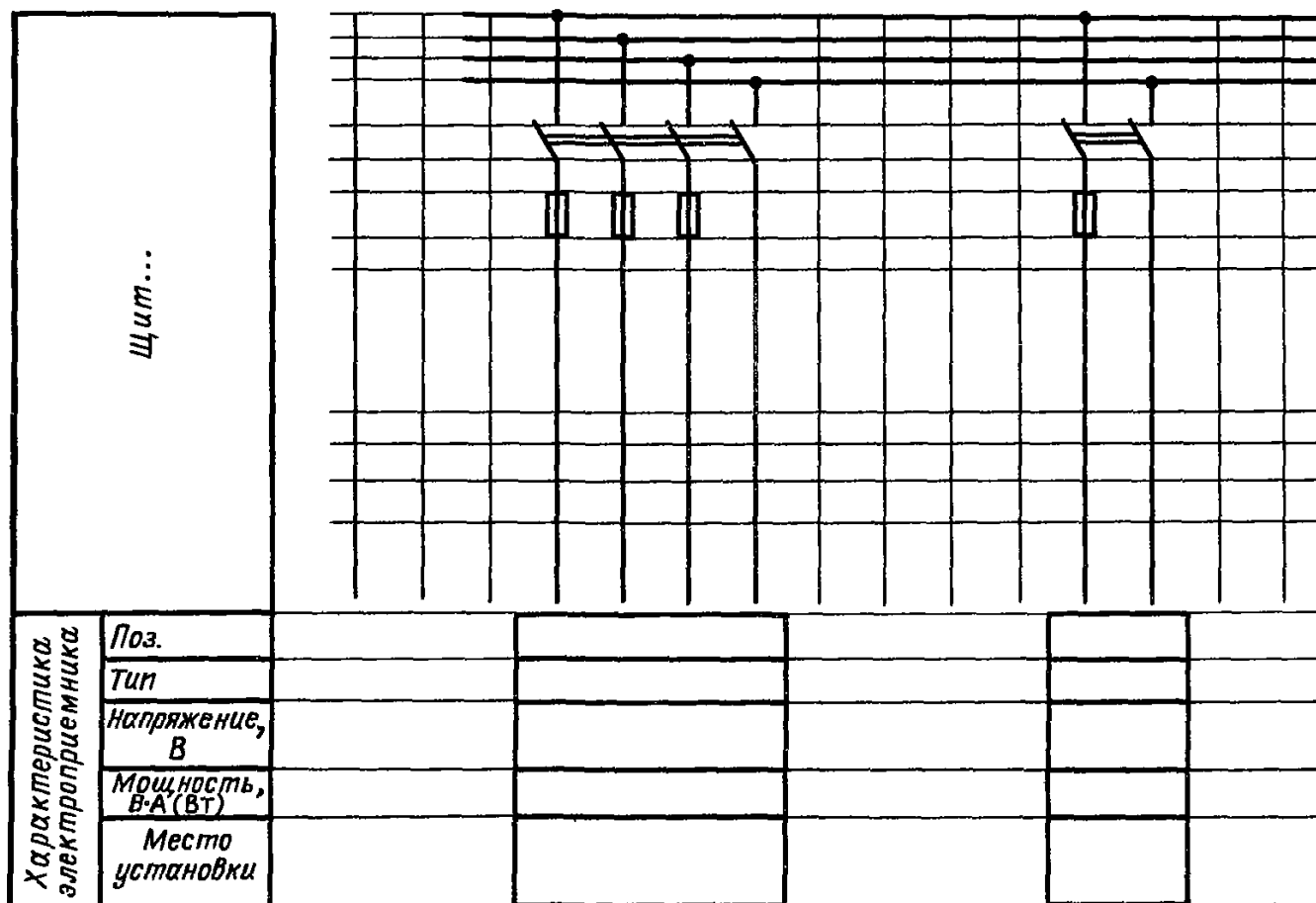


Рис. 4.5. Пример выполнения матрицы для принципиальной электрической схемы распределительной сети

Таблица 4.1. Перечень элементов схемы на рис. 4.3

Позиционное обозначение	Наименование	Количество	Примечание
<b>Щит питания 1</b>			
<i>FU3, FU4</i>	Вставка плавкая ВП2Б-1В, 5 А, 250 В, ОЮ0.481.005ТУ	2	Держатель ДВП-2В, ГаО.481.014ТУ
<i>SA3</i>	Выключатели пакетные, ОСТ 16.0-526.001-77: ПВ3-25	1	—
<i>SA4, SA5</i>	ПВ2-10	2	—
<b>Щит питания 2</b>			
<i>SA6</i>	Выключатель пакетный ПВ2-10, ОСТ 16.0-526.001-77	1	—
<b>Щит питания 3</b>			
<i>SA7</i>	Выключатель пакетный ПВ2-10, ОСТ 16.0-526.001-77	1	—
<b>Щит питания 4</b>			
<i>FU5</i>	Плавкая вставка на 6 А, 500 В к предохранителю ПР-2У4 на 15 А, заднее присоединение, ТУ 16-522.091-72	1	—
<i>FU6</i>	Плавкая вставка на 35 А, 500 В к предохранителю ПР-2У4 на 60 А, заднее присоединение, ТУ 16-522.091-72	1	—
<i>SA8</i>	Выключатели пакетные, ОСТ 16.0-526.001-77: ПВ3-60	1	—
<i>SA9</i>	ПВ3-10	1	—
<b>Щит питания 5</b>			
<i>FU7</i>	Плавкая вставка на 6 А, 500 В к предохранителю ПР-2У4 на 15 А, заднее присоединение, ТУ 16-522.091-72		
<i>SA10</i>	Выключатель пакетный ПВ3-10, ОСТ 16.0-526.001-77	1	—

При составлении принципиальных электрических схем питания рекомендуется использовать специальную матрицу (рис. 4.5), позволяющую внести единообразие в выполнение схем. Матрицы должны быть предварительно изготовлены и размножены на отдельных листах. Матрица представляет собой разграфленную тонкими линиями заготовку для будущей схемы распределительной сети. При выполнении схемы необходимые цепи прочерчиваются жирным карандашом по линиям матрицы.

Данные об элементах, входящих в состав принципиальной электрической схемы — аппаратах, приборах и т.п., должны быть записаны в перечень элементов, который оформляется в виде таблицы. Пример выполнения перечня элементов сравнительно простой принципиальной электрической схемы приведен в табл. 4.1. Это перечень элементов схемы питающей сети, изображенной на рис. 4.3 (выключатели *SA1, SA2* и предохранители *FU1, FU2*, установленные на

питающей сборке РП-25, в настоящий перечень элементов не включены, так как они предусмотрены в проекте электроснабжения данного объекта).

В табл. 4.2 дан пример выполнения перечня элементов сложной принципиальной схемы, в которой имеется разбиение элементов на функциональные группы (см. § 4.5) и поле схемы с целью облегчения поиска элементов разбито на зоны. Эти два примера иллюстрируют изложенные ниже требования к выполнению перечней элементов принципиальных электрических схем.

Связь перечня с условными графическими обозначениями элементов осуществляется через позиционные обозначения.

Связь перечня с условными графическими обозначениями элементов осуществляется через позиционные обозначения.

Перечень элементов помещают на первом листе над основной надписью схемы или выполняют в виде отдельного документа на листах формата 11 (в табл. 4.1 и 4.2

Таблица 4.2. Пример выполнения перечня элементов сложной схемы

Зона	Позиционное обозначение	Наименование	Количество	Примечание
		<b>Щит нагнетательный</b>		
11В	K13, K14	Реле МКУ48-С, РАЧ.509.023П, РАО.450.002ТУ	2	—
11В	KT2, KT3	Реле РВП72-3222-00У4-220/50, ТУ 16-523.472—79	2	—
12А	SB6	Пост КУ 123-11У2, горизонтальное положение, ТУ 16-526.278—76	1	—
	≠ 75, ≠ 81	<b>Элементы управления электродвигателями М75, М81</b>	2	—
11А	HL1—HL3	Табло ТСМ-III-У3-01, ТУ 16-535.424—79	3	Лампа Ц220-10, ГОСТ 5011—77
3В	KT1	Реле РВП72-3222-00У4-220/50, ТУ 16-523.472—79	1	—
3В	K1	Реле промежуточное типа РП-12УХЛ, 220 В, присоединение переднее, ТУ 16-523.072—75	1	—
3В	K2	Реле РП-256-У4, 220 В, 1 А, ТУ 16-523.483—78	1	—
3В	K3, K4	Реле МКУ48-С, РАО.450.002ТУ: РАЧ.509.019П	2	—
3А	K5, K6	РАЧ.509.023П	2	—
11А	K7	РАЧ.509.017П	1	—
4В	PA1	Амперметр Э335, 600 А, 50 Гц, ТУ 25-04-051-66	1	—
4В	SA1	Переключатель универсальный УП5313-0322, ТУ 16-524-074—75	1	—
4В	SB1	Пост КУ 123-12У2, горизонтальное положение, ТУ 16-526.278—76	1	—
12А	VD1, VD3, ≠ 77	Диод Д226, ЩБЗ.362.002ТУ	3	—
	≠ 77	<b>Элементы управления электродвигателем М77</b>		
10В	HL1, HL3	Табло ТСМ-III-У3-01, ТУ 16-535.424—79	3	Лампа Ц220-10, ГОСТ 5011—77
7А	KT1	Реле РВП72-3222-00У4-220/50, ТУ 16-523.472—79	1	—
7А, 5В	K1, K2	Реле промежуточное типа РП-12, 220 В, ТУ 16-523.072—75	2	—
5В	K3	Реле РП-256-У4, 220 В, 1 А, ТУ 16-523.483—78	1	—
5В	K4, K5	Реле МКУ48-С, РАО.450.002ТУ: РАЧ.509.019П	2	—
5В	K6	РАЧ.509.023П	1	—
5А	K7	РАЧ.509.019П	1	—
5А	K8	РАЧ.509.023П	1	—
5А	K9	РАЧ.509.019П	1	—
5А	K10	РАЧ.509.023П	1	—
11А	K11, K12	РАЧ.509.017П	2	—

показано выполнение перечней элементов в виде отдельного документа). Продолжение перечня элементов, если они не размещаются над основной надписью, помещают слева от нее, повторяя заглавие таблицы.

В графах перечня указывают следующие данные: в графе «Позиционное обозначение» — позиционное обозначение элемента, устройства или обозначение функциональной группы; в графе «Наименование» — наименование элемента в соответствии с документом (государственным или отраслевым стандартом, техническими условиями), на основании которого этот элемент применен, а также обозначение этого элемента; в графе «Количество» — количество элементов; в графе «Примечание» — технические данные элементов, не содержащихся в его наименовании (при необходимости); в графе «Зона» (для случаев, когда поля схемы разбиты на зоны) — обозначение зоны или номер строки (при строчном способе выполнения схемы), в которой расположен данный элемент.

Элементы в перечень записывают группами в алфавитном порядке буквенных позиционных обозначений. В пределах каждой группы, имеющей одинаковые буквенные позиционные обозначения, элементы располагают по возрастанию порядковых номеров. Например, в перечне элементов табл. 4.1 элементы разбиты на группы по щитам питания и в пределах каждой группы они расположены в алфавитном порядке и в порядке возрастания порядковых номеров. Для облегчения внесения изменений в перечень допускается оставлять несколько незаполненных строк между отдельными группами элементов, а при большом количестве элементов внутри групп — и между элементами.

Элементы одного типа с одинаковыми электрическими параметрами, имеющие на схеме последовательные порядковые номера, допускается записывать в перечень в одну строку. В этом случае в графу «Позиционное обозначение» вписывают только позиционное обозначение с наименьшим и наибольшим порядковыми номерами, а в графу «Количество» — общее количество таких элементов (см., например, запись  $VD1 - VD3$  и т. д. в табл. 4.2). При записи элементов, имеющих одинаковую первую часть позиционных обозначений, допускается записывать наименование элементов в графе «Наименование» в виде общего наименования (заголовок) один раз на каждом листе перечня либо записывать в общем наименовании (заголовке) обозначения докумен-

тов, на основании которых эти элементы применены. Так, например, записаны реле от  $K4$  до  $K12$  в табл. 4.2. Все они типа МКУ-48-С и изготавливаются по общим техническим условиям РАО.450.002ТУ. Если в схеме выделяют отдельные функциональные группы и позиционные обозначения элементам присваивают в пределах этих функциональных групп (см. § 4.5), то в перечень элементы записывают отдельно по функциональным группам. Запись начинается с соответствующего заголовка в графе «Наименование» перечня; заголовок подчеркивается. В перечне элементов табл. 4.2 выделены функциональные группы  $\neq 75$ ,  $\neq 81$ , наименование которых «Элементы управления электродвигателями М75, М81» подчеркнуто. Также выделена функциональная группа  $\neq 77$ . Если в схеме имеются элементы, не входящие в функциональные группы, то при заполнении перечня записывают эти элементы без заголовка, а затем уже под соответствующим заголовком элементы, входящие в функциональные группы. Так, в табл. 4.2 в начало перечня внесены реле  $K13$ ,  $K14$  и ряд других элементов, которые не входят ни в одну функциональную группу.

В тех случаях, когда в схеме имеется несколько одинаковых выделенных функциональных групп, в перечне указывают количество элементов, входящих в одну функциональную группу, а общее количество одинаковых функциональных групп указывают в графе «Количество» на одной строке с заголовком. В перечне элементов табл. 4.2 в графе «Количество» рядом с наименованием функциональных групп  $\neq 75$  и  $\neq 81$  «Элементы управления электродвигателями М75 и М81» стоит цифра 2. Это означает, что количество элементов, указанных в перечне для одной функциональной группы, должно при заказе быть увеличено в 2 раза.

Если позиционное обозначение элементов в схеме принято составным (см. § 4.5), например состоящим из позиционного обозначения элемента и обозначения функциональной группы, то в перечень в графу «Позиционное обозначение» записывают только позиционное обозначение элемента без обозначения функциональной группы. Например, все элементы, входящие в функциональную группу  $\neq 75$ , на схеме имеют обозначения:  $\neq 75-HL1$ ,  $\neq 75-KT1$  и т. д., а в перечень элементов в графу «Поз. обозначение» внесено только их позиционное обозначение:  $HL1$ ,  $KT1$  и т. д.

Принципиальные электрические схемы проектов автоматизации рекомендуется, как правило, выполнять на форматах чертежей, не

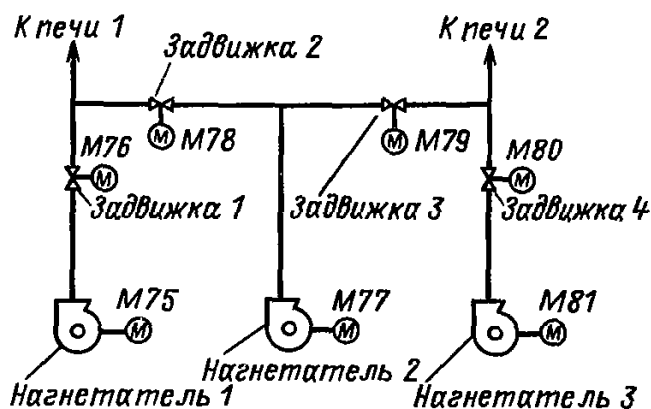


Рис. 4.6. Пример выполнения поясняющей технологической схемы

превышающих формат 24 по ГОСТ 2.301-68, что создает определенные удобства при выполнении схем и при последующей работе с ними в процессе монтажа, наладки и эксплуатации систем автоматизации.

На поле схемы допускается при необходимости помещать указания о марках, сечениях и расцветках проводов и кабелей, которыми должны быть выполнены соединения элементов, а также указания о специфических требованиях к электрическому монтажу данной схемы.

Принципиальные электрические схемы систем автоматизации со сложными технологическими процессами рекомендуется дополнять поясняющей технологической схемой и схемой блокировочных зависимостей работы оборудования. Поясняющая технологическая схема выполняется в упрощенном виде с указанием всех агрегатов, входящих в состав данного технологического узла и участвующих в данной электрической схеме. Пример выполнения поясняющей технологической схемы приведен на рис. 4.6. На схеме показана технологическая связь трех нагнетателей с задвижками, электродвигатели которых управляются по определенной программе. Схема блокировочных зависимостей и циклограмма работы оборудования должны указывать последовательность его работы.

Циклограммы работы аппаратуры, таблицы применяемости, пояснения и примечания помещают на принципиальных электрических схемах только в случаях, когда они необходимы и способствуют более легкому прочтению схемы.

В сложных схемах для облегчения нахождения составных частей реле, изображенных разнесенным способом, рекомендуется разбивать поле схемы на зоны, а около графического обозначения обмотки реле (справа) помещать таблицу с указанием в ней типов

контактов реле (размыкающий, замыкающий), обозначений (номеров) контактов и место на схеме, адрес, где контакты эти расположены. По вертикали поля схемы границы зоны обозначаются буквами латинского алфавита (А, В ...); по горизонтали — арабскими цифрами (1, 2, 3 ...).

Схема, изображенная на рис. 4.1, представляет собой часть общей схемы управления группой нагнетателей, которая располагается на трех листах. Листы эти разбиты на зоны. У реле, изображенных на схеме рис. 4.1, показано выполнение таблиц, в которых указаны места расположения контактов данного реле. Например, замыкающие контакты (в таблице они обозначаются буквой «з») реле № 75 — КЗ расположены в зонах 4В, 4А, 12А, 1В, а размыкающие «р» — в зоне 12А. Число клеток в таблице соответствует числу контактов реле. Незаполненные клетки указывают на то, что часть контактов данного реле в схеме не используется. Рекомендуется также на схеме помещать надписи, поясняющие назначение отдельных цепей схемы и т.п., как это показано на рис. 4.1 и 4.2 и др.








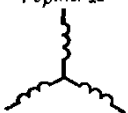








#### 4.3. УСЛОВНЫЕ ГРАФИЧЕСКИЕ ОБОЗНАЧЕНИЯ ЭЛЕМЕНТОВ СХЕМ

Графическое обозначение элементов схем устанавливаются группой стандартов «Обозначения условные графические в схемах», приведенных в § 4.2. С помощью этих графических изображений могут быть выполнены принципиальные электрические схемы проектов автоматизации практически любой сложности. Возможны случаи, когда возникает необходимость в применении каких-либо графических изображений, не предусмотренных стандартами. Тогда допускается принять нестандартизированные графические обозначения, приводя при этом необходимые пояснения на схеме. В проектах автоматизации находят применение на все условные графические обозначения, предусмотренные стандартами. В табл. 4.3 приведены обозначения, наиболее часто встречающиеся в принципиальных электрических схемах проектов автоматизации.

Условные графические обозначения элементов схем изображают в размерах, установленных в стандартах на условные графические обозначения (ГОСТ 2.747—68, ГОСТ 2.755—74, ГОСТ 2.756—76). В табл. 4.4 приведены эти размеры.





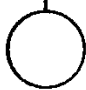
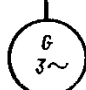

Условные графические обозначения элементов, размеры которых в стандартах

Таблица 4.3. Условные графические обозначения, наиболее широко применяемые в принципиальных электрических схемах проектов автоматизации

Наименование	Обозначение
<b>ГОСТ 2.722–68. Машины электрические</b>	
Обмотка добавочных полюсов, обмотка компенсационная	
Обмотка статора (каждой фазы) машины переменного тока, обмотка последовательного возбуждения машины постоянного тока	
Обмотка параллельного возбуждения машины постоянного тока, обмотка независимого возбуждения	
Статор, обмотка статора, общее обозначение	
Статор с трехфазной обмоткой: а) соединенной в треугольник	<div style="display: flex; justify-content: space-around;"> <div style="text-align: center;"> <p>Форма I</p>  </div> <div style="text-align: center;"> <p>Форма II</p>  </div> </div>
б) соединенной в звезду	<div style="display: flex; justify-content: space-around;"> <div style="text-align: center;"> <p>Форма I</p>  </div> <div style="text-align: center;"> <p>Форма II</p>  </div> </div>
Ротор. Общее обозначение	
Ротор без обмотки: а) полый немагнитный или ферромагнитный б) с явно выраженными полюсами (явнополюсный) с прорезями по окружности	<div style="display: flex; justify-content: space-around;"> <div style="text-align: center;"> а)</div> <div style="text-align: center;"> б)</div> <div style="text-align: center;"> в)</div> </div>
в) явнополюсный с постоянными магнитами	
Ротор с распределенной обмоткой: а) трехфазной, соединенной в звезду б) трехфазной, соединенной в треугольник	<div style="display: flex; justify-content: space-around;"> <div style="text-align: center;"> а)</div> <div style="text-align: center;"> б)</div> </div>
в) однофазной или постоянного тока	<div style="display: flex; justify-content: space-around;"> <div style="text-align: center;"> в)</div> <div style="text-align: center;"> г)</div> </div>
г) короткозамкнутой	



Продолжение табл. 4.3

Наименование	Обозначение
Ротор внешний с короткозамкнутой распределительной обмоткой (например, двигатель-гироскоп)	
Ротор явнополюсный с сосредоточенной обмоткой возбуждения	
Ротор явнополюсный с сосредоточенной обмоткой возбуждения и с распределенной короткозамкнутой успокоительной или пусковой обмоткой	
Ротор с обмоткой, коллектором и щетками	
Машина электрическая. Общее обозначение	
Примечание. Внутри окружности допускается указывать:	
род машины, род тока, число фаз или вид соединения обмоток в соответствии с требованиями ГОСТ 2.750—68	
Например: генератор трехфазный	
двигатель трехфазный с соединением обмоток статора в звезду	

**ГОСТ 2.723—68. Катушки индуктивности, дроссели, трансформаторы, автотрансформаторы и магнитные усилители**


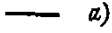
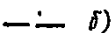

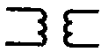


Обмотка трансформатора, автотрансформатора, дросселя и магнитного усилителя

Примечания: 1. Количество полуокружностей в изображении обмотки и направление выводов не регламентируются

Форма I      Форма II

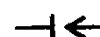


Продолжение табл. 4.3

Наименование	Обозначение
2. Для указания начала обмотки используют точку	
Сердечник (магнитопровод):	
а) ферромагнитный (в том числе ферритовый)	 а)
б) ферромагнитный с воздушным зазором	 б)
в) магнитодиэлектрический	 в)
Примечание. Число штрихов в обозначении сердечника не регламентируется	
Трансформатор без сердечника	
Трансформатор однофазный с ферромагнитным сердечником	<div style="display: flex; justify-content: space-around;"> <div data-bbox="1129 1025 1216 1169"> <p>Форма I</p>  </div> <div data-bbox="1257 1025 1343 1169"> <p>Форма II</p>  </div> </div>

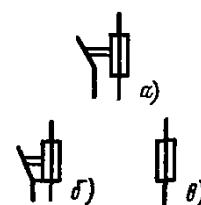
## ГОСТ 2.727–68. Разрядники, предохранители

Предохранитель пробивной





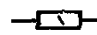

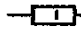
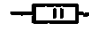


Предохранитель плавкий  
Общее обозначение

Предохранитель с сигнализирующим устройством:

- а) с самостоятельной цепью сигнализации
- б) с общей цепью сигнализации
- в) без указания цепи сигнализации



Продолжение табл. 4.3

Наименование	Обозначение
Выключатель-предохранитель	
<b>ГОСТ 2.728—74. Резисторы, конденсаторы</b>	
<p>Резистор постоянный</p> <p>Примечание. Если необходимо указать значение номинальной мощности рассеяния резисторов, то для диапазона от 0,05 до 5 Вт допускается использовать следующие обозначения резисторов, номинальная мощность рассеяния, Вт, которых равна:</p> <p>0,05</p> <p>0,12</p> <p>0,25</p> <p>0,5</p> <p>1</p> <p>2</p> <p>5</p> <p>Резистор с отводами</p>	                

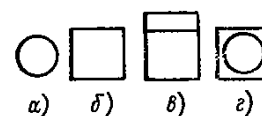
Продолжение табл. 4.3

Наименование	Обозначение
Резистор переменный (реостат): а) общее обозначение б) с разрывом цепи в) без разрыва цепи	
Резистор регулируемый (потенциометр): а) общее обозначение б) с отводами	
Тензорезистор	
Варистор	
Терморезистор (термистор) прямого подогрева	
Конденсатор постоянной емкости. Общее обозначение	
Конденсатор электролитический: а) полярный б) неполярный	

## ГОСТ 2.729—68. Приборы электроизмерительные

Прибор измерительный:

- а) показывающий
- б) регистрирующий
- в) интегрирующий (например, счетчик)
- г) комбинированный прибор, показывающий и регистрирующий


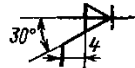


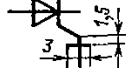
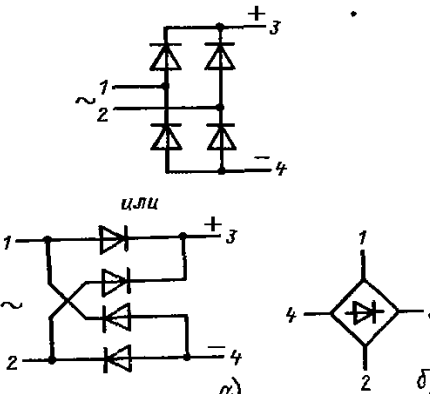
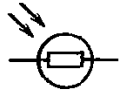
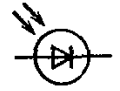
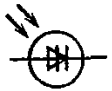


## ГОСТ 2.730—73. Приборы полупроводниковые

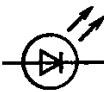
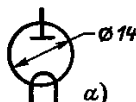
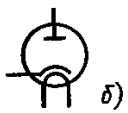

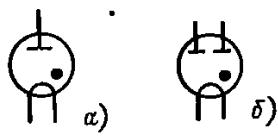





Диод. Общее обозначение



Продолжение табл. 4.3

Наименование	Обозначение
Диодный тиристор (динистор)	
Триодный незапираемый тиристор с управлением по аноду	
Триодный незапираемый тиристор с управлением по катоду	
Триодный запираемый тиристор с управлением по аноду	
Триодный запираемый тиристор с управлением по катоду	
<p>Однофазная мостовая выпрямительная схема:</p> <p>а) развернутое изображение</p> <p>б) упрощенное изображение (условное графическое обозначение)</p>	
<p>Примечание. На выводы 1, 2 подается напряжение переменного тока; с выводов 3, 4 снимается выпрямленное напряжение; вывод 3 имеет положительную полярность; цифры 1—4 указаны для пояснения</p> <p>Фоторезистор</p>	
Фотодиод	
Диодный фоторезистор	




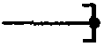
Продолжение табл. 4.3

Наименование	Обозначение
Светодиод	
<b>ГОСТ 2.731–81. Приборы электровакуумные</b>	
Диод: а) прямого накала	
б) косвенного накала	
Триод	
Газотрон: а) с одним анодом б) с двумя анодами	
Тиратрон с тремя сетками	
Стабилитрон	
Вентиль ртутный. Общее обозначение	
Вентиль ртутный управляемый. Общее обозначение	
Фотозлемент электронный	




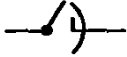

Продолжение табл. 4.3

Наименование	Обозначение
<b>ГОСТ 2.732—68. Источники света</b>	
Лампа накаливания осветительная и сигнальная	
<b>ГОСТ 2.734—68. Линии сверхвысокой частоты и их элементы</b>	
Волновод. Общее обозначение	
Волновод: а) прямоугольный	
б) квадратный	
в) круглый	
г) коаксиальный	
д) П-образный	
е) Н-образный	
Линия двухпроводная экранированная	
Волновод диэлектрический, например круглый	

Продолжение табл. 4.3


Наименование	Обозначение
Волновод гибкий	
Волновод спиральный	
Волновод скрученный	
Короткозамыкатель	
Переход от одного типа волновода к другому. Общее обозначение	T

## ГОСТ 2.738—68. Элементы телефонной аппаратуры


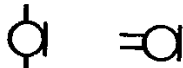

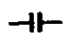


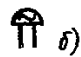
Искатель. Общее обозначение	
Искатель шаговый с одним движением	
Искатель шаговый с одним движением и безобрывным переключением	
Искатель релейный	
Искатель моторный	






Продолжение табл. 4.3

Наименование	Обозначение
Искатель направления шаговый (например, на три направления)	

## ГОСТ 2.741–68. Приборы акустические

Телефон	
Микрофон	
Громкоговоритель	
<i>Знаки, характеризующие принцип действия звуковых преобразователей</i>	
Прибор электромагнитный	3L
Прибор электродинамический	3
Прибор электростатический (конденсаторный)	
Прибор магнитострикционный	3L
Прибор угольный	o
Звонок электрический. Общее обозначение	
Звонок электрический: а) постоянного тока б) переменного тока	 а)  б)

Продолжение табл. 4.3

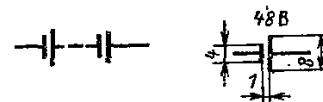
Наименование	Обозначение
Сирена электрическая	
Гудок	
Ревун	

## ГОСТ 2.742—68. Источники тока электрохимические

1. Элемент гальванический или аккумуляторный



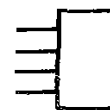
2. Батарея из гальванических или аккумуляторных элементов



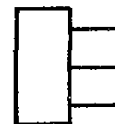
Примечание. Батарею из гальванических или аккумуляторных элементов допускается обозначать так же, как в п. 1. При этом над обозначением проставляют значение напряжения батареи (например, напряжением 48 В)

## ГОСТ 2.743—82. Элементы цифровой техники

Входы логического элемента



Выходы логического элемента



Символы функции для обозначения основных логических операций:

ИЛИ

И

Примечание. Если при выполнении схем автоматическим способом получение знака & невозможно, допускается его заменять знаком И

Свертка по модулю 2

Эквивалентность

Исключающее ИЛИ (1 и только 1)

 $n$  и только  $n$ 

Примечание:  $n$  — натуральное число, большее единицы, например равно 2

Логический порог

1

&amp;

M2

=



= 1

=  $n$ 

= 2

 $\geq n$






Продолжение табл. 4.3

Наименование	Обозначение
Дешифратор	<i>DS</i>
Шифратор	<i>CD</i>
Триггер	<i>T</i>
Триггер двухступенчатый	<i>TT</i>
Регистр	<i>RG</i>
Генератор	<i>G</i>
Одновибратор	 или <i>G1</i>
Усилитель	
Формирователь сигнала	<i>F</i>


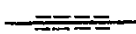
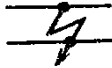
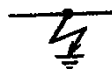

## ГОСТ 2.721—74. Род тока и напряжения, виды соединения обмоток, формы импульсов

Ток постоянный	—
Примечание. Если невозможно использовать основное обозначение, используют обозначение, приведенное справа	==
Ток переменный. Общее обозначение	~
Ток переменный с числом фаз <i>m</i> , частотой <i>f</i> и напряжением <i>U</i>	<i>m ~ f, U</i>
Например, ток переменный трехфазный 50 Гц, 220 В	3 ~ 50 Гц, 220 В
Полярность отрицательная	—
Полярность положительная	+
Обмотка трехфазная, соединенная в звезду	Y
Обмотка трехфазная, соединенная в треугольник	Δ
Перепад напряжения	┌

## ГОСТ 2.721—74. Электрические связи, провода, кабели и шины

Линия электрической связи. Провод, кабель, шина.	
Линия электрической связи с ответвлениями	
Цепь из двух линий электрической связи	<div style="display: flex; justify-content: space-around;"> <div style="text-align: center;"> <p>Однолинейная</p>  </div> <div style="text-align: center;"> <p>Многолинейная</p>  </div> </div>
Заземление	

Продолжение табл. 4.3

Наименование	Обозначение
Корпус (машины, аппарата, прибора)	
Линия электрической связи экранированная	
Повреждение изоляции:	
а) между проводами	а) 
б) на землю	б) 
в) на корпус	в) 

## ГОСТ 2.752—71. Устройства телемеханики

Устройство телемеханики  
 Примечание. Поворачивать условное графическое обозначение не допускается

Работа устройства телемеханики:

а) на передачу

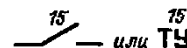
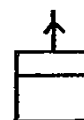
б) на прием

Телеуправление




Телерегулирование

Телекомандование

Телеавтоматика



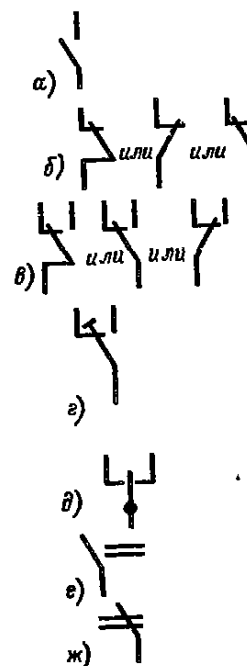
Продолжение табл. 4.3

Наименование	Обозначение
Телесигнализация	$\otimes$ <sup>20</sup> или $\text{TC}$ <sup>20</sup>
Телеизмерение: а) текущих значений параметров б) интегральных значений параметров	а) $\bigcirc$ <sup>10</sup> или $\text{TI}$ <sup>10</sup> б) $\Sigma$ <sup>10</sup> или $\text{TII}$ <sup>10</sup>
Вызов объекта	$\swarrow$ или В
Суммирование	$\Sigma$
Сигналы передачи (приема) устройства телемеханики: а) постоянным током б) переменным током в) фазо-импульсным методом	а)  б)  в) 


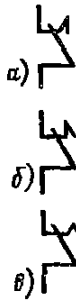
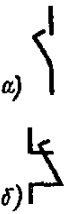
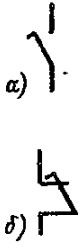
## ГОСТ 2.755—87. Устройства коммутационные и контактные соединения

Контакт коммутационного устройства. Общее обозначение:

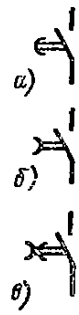

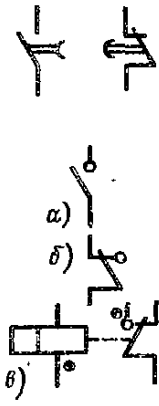
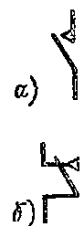
- а) замыкающий
- б) размыкающий
- в) переключающий
- г) переключающий без размыкания цепи
- д) переключающий со средним положением
- е) с двойным замыканием
- ж) с двойным размыканием





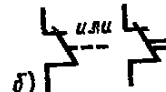
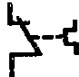



Продолжение табл. 4.3

Наименование	Обозначение
<p>Контакт импульсный замыкающий:</p> <p>а) при срабатывании</p> <p>б) при возврате</p> <p>в) при срабатывании и возврате</p>	
<p>Контакт импульсный размыкающий:</p> <p>а) при срабатывании</p> <p>б) при возврате</p> <p>в) при срабатывании и возврате</p>	
<p>Контакт в контактной группе, срабатывающий раньше по отношению к другим контактам группы:</p> <p>а) замыкающий</p> <p>б) размыкающий</p>	
<p>Контакт в контактной группе, срабатывающий позже по отношению к другим контактам группы:</p> <p>а) замыкающий</p> <p>б) размыкающий</p>	

Продолжение табл. 4.3

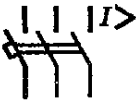
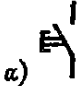
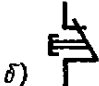
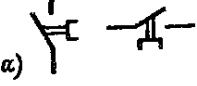
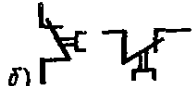
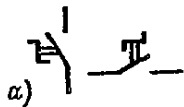
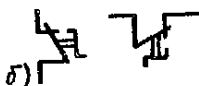

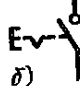
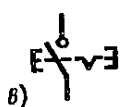
Наименование	Обозначение
<p>Контакт замыкающий с замедлителем, действующим:</p> <p>а) при срабатывании</p> <p>б) при возврате</p> <p>в) при срабатывании и возврате</p>	
<p>Контакт размыкающий с замедлителем, действующим:</p> <p>а) при срабатывании</p> <p>б) при возврате</p> <p>в) при срабатывании и возврате</p>	
<p>Примечания: 1. Замедление происходит при движении в направлении от дуги к ее центру. 2. Обозначение замедлителя допускается изображать с противоположной стороны обозначения подвижного контакта</p> <p>Контакт без самовозврата:</p> <p>а) замыкающий</p> <p>б) размыкающий</p> <p>в) переключающий</p>	
<p>Контакт с самовозвратом:</p> <p>а) замыкающий</p> <p>б) размыкающий</p>	

Продолжение табл. 4.3




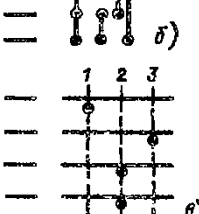
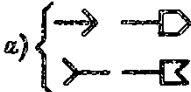
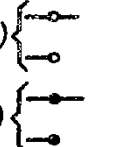


Наименование	Обозначение
Контакт с автоматическим возвратом при перегрузке	
Контакт с механической связью. Общее обозначение:	
а) замыкающий	а) 
б) размыкающий	б) 
Контакт электротеплового реле при разнесенном способе изображения реле	
Выключатель:	
а) однополюсный	а) 
б) многополюсный, например трехполюсный	б)  Однолинейное Многолинейное
Выключатель трехполюсный с автоматическим возвратом	
Примечание. При необходимости указания величины, при изменении которой происходит возврат, используют следующие знаки:	<p>а) <math>I &gt;</math></p> <p>б) <math>I &lt;</math></p> <p>в) <math>I \leftarrow</math></p> <p>г) <math>U &gt;</math></p> <p>д) <math>U &lt;</math></p> <p>е) <math>T^\circ &gt;</math></p>






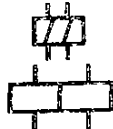
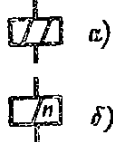



Продолжение табл. 4.3

Наименование	Обозначение
Выключатель трехполюсный автоматический максимального тока	
Выключатель кнопочный нажимной:	
а) с замыкающим контактом	
б) с размыкающим контактом	
Выключатель кнопочный вытяжной:	
а) с замыкающим контактом	
б) с размыкающим контактом	
Выключатель кнопочный поворотный:	
а) с замыкающим контактом	
б) с размыкающим контактом	
Выключатель кнопочный без самовозврата:	
а) нажимной с возвратом путем вытягивания кнопки	
б) нажимной с возвратом путем вторичного нажатия кнопки	
в) нажимной с возвратом с помощью отдельного привода, например нажатием специальной кнопки (сброс)	

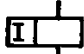
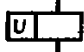
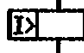
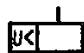

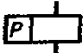
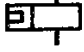
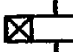
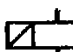


Продолжение табл. 4.3

Наименование	Обозначение
Переключатель однополюсный многопозиционный, например 6-позиционный. Общее обозначение	
Переключатель со сложной коммутацией:	
а) первый способ (на поле схемы помещают таблицу замыкания контактов)	 <span style="margin-left: 10px;">а)</span>
б) второй способ	 <span style="margin-left: 10px;">б)</span>
в) третий способ	 <span style="margin-left: 10px;">в)</span>
<p>Примечание. Точка указывает позицию замыкания соответствующего контакта</p> <p>Контакт контактного соединения:</p> <p>а) разъёмного соединения: штырь гнездо</p> <p>б) разборного соединения</p> <p>в) неразборного соединения</p>	
Соединение контактное разъёмное	
Соединение контактное разъёмное четырехпроводное	
Штырь четырехпроводного контактного разъёмного соединения	
Гнездо четырехпроводного контактного разъёмного соединения	

Продолжение табл. 4.3

Наименование	Обозначение
<p>Выключатель путевой размыкающий</p>	
<p><b>ГОСТ 2.756—76. Воспринимающая часть электромеханических устройств</b></p>	
<p>Катушка электромеханического устройства. Общее обозначение</p>	
<p>Примечание. Выводы катушки допускается изображать с одной стороны прямоугольника</p> <p>Катушка электромеханического устройства с одной обмоткой</p>	
<p>Примечание. Наклонную линию допускается не изображать, если нет необходимости подчеркнуть, что катушка с одной обмоткой</p> <p>Катушка электромеханического устройства с двумя обмотками</p>	
<p>Если катушку электромеханического устройства с несколькими обмотками разносят на схеме, то каждую обмотку изображают следующим образом:</p> <p>а) катушка с двумя обмотками</p> <p>б) катушка с <math>n</math> обмотками</p>	
<p>Катушка электромеханического устройства с двумя встречными обмотками</p>	
<p>Катушка электромеханического устройства с двумя встречными одинаковыми обмотками (бифилярная обмотка)</p>	
<p>Катушка электромеханического устройства трехфазного тока</p>	

Продолжение табл. 4.3

Наименование	Обозначение
<p>Катушка электромеханического устройства с указанием вида обмотки:</p> <p>а) обмотка тока</p> <p>б) обмотка напряжения</p> <p>в) обмотка минимального напряжения</p> <p>г) обмотка максимального тока</p> <p>Примечание. При отсутствии дополнительной информации в основном поле допускается в этом поле указывать уточняющие данные, например катушка электромеханического устройства с обмоткой минимального тока</p>	 а)  б)  в)  г) 
Катушка поляризованного электромеханического устройства	 
Катушка электромеханического устройства, работающего с замедлением при срабатывании	
Катушка электромеханического устройства, работающего с замедлением при отпуске	
Катушка электромеханического устройства, работающего с замедлением при срабатывании и отпуске	
Воспринимающая часть электротеплового реле	

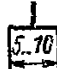


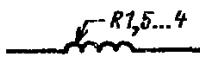






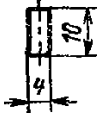
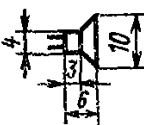

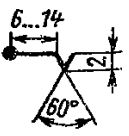

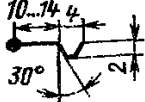

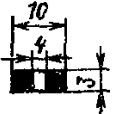
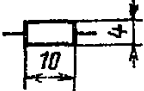
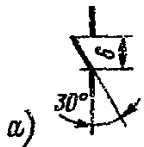
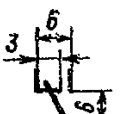
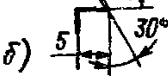

не установлены, изображаются на схемах в размерах, в которых они выполнены в соответствующих стандартах на условные графические обозначения.

Допускается все обозначения пропорционально уменьшать, однако при этом просвет между двумя соседними линиями условного графического обозначения должен быть не менее 1 мм. Размеры условных графических обозначений можно и увеличивать, если это, например, необходимо для вписывания в них поясняющих знаков.

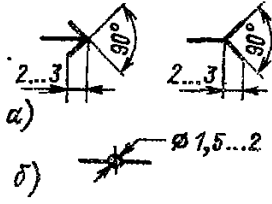
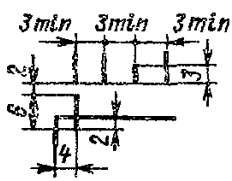
Условные графические обозначения элементов изображают на схеме в положении, в котором они приведены в соответствующих стандартах, или повернутыми на угол кратный 90°, если в соответствующих стандартах отсутствуют специальные указания. Допускается также условные графические обозначения поворачивать на угол, кратный 45°, или изображать зеркально повернутыми. Если при повороте или зеркальном изображении условных графических обозначений может нарушиться смысл или ухудшиться читае-

Таблица 4.4. Размеры условных графических изображений

Продолжение табл. 4.4

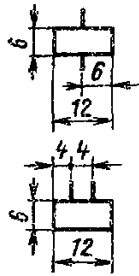
Наименование	Обозначение	Наименование	Обозначение
<b>ГОСТ 2.747–68. Размеры условных графических обозначений</b>			
Корпус		Конденсатор	
Заземление		Катушка индуктивности, обмотка	
Элемент нагревательный		Обмотка трансформатора	
Статор электрической машины		Телефон	
Ротор электрической машины		Микрофон	
Предохранитель плавкий		Громкоговоритель (репродуктор)	
Контакт:		Лампа накаливания (осветительная и сигнальная)	
а) телефонного гнезда и телефонного ключа без фиксации		Диод полупроводниковый	
б) телефонного гнезда фиксацией		Звонок электрический	
Гнездо телефонное		<b>ГОСТ 2.755–87. Устройства коммуникационные и контактные соединения</b>	
Резистор		Контакт коммутационного устройства:	
		а) замыкающий	
		б) переключающий	
		в) замыкающий с замедлителем при срабатывании	
			

Продолжение табл. 4.4

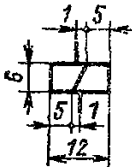
Наименование	Обозначение
Контакт контактного соединения:  а) разъемного соединения б) разборного соединения	
Переключатель одно- полюсный	

### ГОСТ 2.756—76. Воспринимающая часть электромеханических устройств

Катушка электромеханического устройства



Катушка электромеханического устройства с одной обмоткой

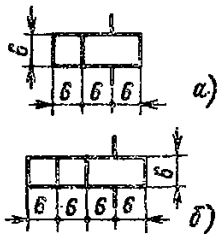


Катушка электромеханического устройства с двумя встречными обмотками

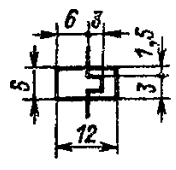


Катушка электромеханического устройства:

- а) с одним дополнительным графическим полем  
б) с двумя дополнительными графическими полями



Продолжение табл. 4.4

Наименование	Обозначение
Воспринимающая часть электротеплового реле	

мость обозначений, то такие обозначения изображаются только в положении, в котором они приведены в соответствующих стандартах.

Условные графические обозначения, содержащие буквенные, цифровые или буквенно-цифровые обозначения, допускается поворачивать против часовой стрелки только на угол 90 или 45°.

Графические обозначения должны выполняться линиями той же толщины, что и линии связи. Если в условных графических обозначениях имеются утолщенные линии, то они должны выполняться толще линий связи в 2 раза. Сами линии связи могут выполняться толщиной от 0,2 до 1 мм в зависимости от форматов схемы и размеров графических обозначений. При форматах схем 24 и меньше рекомендуется толщину линий связи принимать в пределах от 0,3 до 0,4 мм. Если на одной схеме изображаются цепи различного функционального назначения (например, силовые цепи, цепи управления и т. д.), то допускается их изображать линиями различной толщины. На одной схеме рекомендуется применять не более трех размеров линий по толщине. Для упрощения схемы допускается несколько электрически не связанных линий связи сливать в общую линию. При подходе общей линии к элементам каждую линию связи вновь изображают отдельной линией. В месте слияния линий связи каждую линию с обеих сторон помечают соответствующим обозначением цепи по ГОСТ 2.709—72 (см. § 4.4).

#### 4.4. ОБОЗНАЧЕНИЕ ЦЕПЕЙ

Обозначение участков цепей служит для их опознавания и может также отражать их функциональное назначение в электрической схеме. Требования к обозначению цепей принципиальных электрических схем определены ГОСТ 2.709—72 и проиллюстри-

рованы на рис. 4.1, 4.2, 4.4. Согласно этому стандарту все участки электрических цепей, разделенные контактами аппаратов, обмотками реле, приборов, машин, резисторами и другими элементами, должны иметь разное обозначение. Участки цепей, проходящие через разъемные, разборные или неразборные контактные соединения, должны иметь одинаковые обозначения. При необходимости стандарт допускает участкам цепей, проходящим через разъемные контактные соединения, присваивать разные обозначения. Для возможности различения участков цепей, относящихся, например, к разным агрегатам, допускается в обозначении цепей добавлять последовательные числа и другие принятые для агрегатов обозначения, отделяя их дефисом. Например, в схеме на рис. 4.1 перед всеми обозначениями цепей управления стоит цифра 75, указывающая на принадлежность этих цепей электродвигателю M75.

Для обозначения участков цепей принципиальных электрических схем применяют арабские цифры и прописные буквы латинского алфавита. Цифры и буквы, входящие в обозначения, следует выполнять одним размером шрифта.

Последовательность обозначений должна быть от ввода источника питания к потребителю, а разветвляющиеся участки цепи обозначают сверху вниз в направлении слева направо. Реализация этого требования хорошо видна из рис. 4.1, 4.2 и 4.4. В процессе обозначения цепей допускается оставлять резервные номера.

При разработке принципиальных электрических схем следует придерживаться следующего порядка обозначения отдельных участков цепей:

1) цепи переменного тока обозначают:  $L1, L2, L3 \dots$  с добавлением последовательных чисел. Например, участки цепи первой фазы  $L1: L11, L12$  и т. д.; участки цепи второй фазы  $L2: L21, L22$  и т. д.; участки цепи третьей фазы  $L3: L31, L32$  и т. д.

Допускается, если это не вызывает ошибочного подключения, обозначать фазы цепей переменного тока буквами  $A, B, C$  (на рис. 4.1 принято последнее обозначение);

2) силовые цепи постоянного тока обозначают: нечетными числами — участки цепей положительной полярности, четными — участки цепей отрицательной полярности; входные и выходные участки цепи обозначают с указанием полярности: плюс « $L_+$ » и минус « $L_-$ ». Допускается применять только знаки «+» или «-». Средний проводник обозначают буквой  $M$ . Допускается также обозначать

силовые цепи постоянного тока последовательными числами;

3) цепи управления, защиты, сигнализации, автоматики, измерения обозначают последовательными числами в пределах изделия или установки.

Допускается перед обозначениями представлять обозначения, характеризующие функциональное назначение цепи. В этом случае последовательность чисел допускается устанавливать в пределах функциональной цепи. При необходимости перед обозначениями цепей управления, защиты, сигнализации и измерения можно проставлять обозначение фаз переменного тока  $A, B, C$  (такие обозначения, например, показаны на рис. 4.1 и 4.2). Допускается в однофазных (фаза — нуль, фаза — фаза) схемах переменного тока участки цепей обозначать четными и нечетными числами.

На принципиальных электрических схемах обозначения, как правило, проставляются: при горизонтальном расположении цепей — над участком проводника, при вертикальном расположении цепей — справа от участка проводника. В технически обоснованных случаях допускается проставлять обозначения под изображением цепи.

Чтение принципиальных электрических схем и особенно эксплуатация электрических установок значительно упрощается, если при разработке схем производить обозначение цепей по функциональному признаку в зависимости от их назначения. Так, например, может быть рекомендовано для цепей управления, регулирования и измерения использовать группу чисел 1—399, для цепей сигнализации 400—799, для цепей питания 800—999.

Вместо групп цифр функциональная принадлежность цепей принципиальной схемы может быть выражена и условно принятыми буквами.

#### 4.5. УСЛОВНЫЕ БУКВЕННО-ЦИФРОВЫЕ ОБОЗНАЧЕНИЯ ЭЛЕМЕНТОВ СХЕМ

Каждый элемент схемы, устройство или функциональная группа элементов должны иметь условное обозначение в соответствии с требованиями ГОСТ 2.710—81.

Система условных буквенно-цифровых обозначений, предусматриваемая указанным стандартом, позволяет производить в сокращенной форме запись сведений об элементах, устройствах, функциональных группах (в дальнейшем наряду с этими понятиями будет также применяться словое «объект»), показанных на схеме в графической форме, и делать

ссылки на соответствующие объекты в перечнях элементов, пояснительной записке и т. п.

Эти же буквенно-цифровые обозначения могут наноситься непосредственно и на изделие, если это предусмотрено в его конструкции.

ГОСТ 2.710—81 предусматривает следующие типы условных обозначений: высшего уровня, функциональной группы, конструктивного расположения, позиционное, электрического контакта, адресное, составное. Под этими терминами понимается следующее:

обозначение высшего уровня — условное обозначение, присвоенное объекту, имеющему схему и перечень элементов; обозначение высшего уровня применяют только в составных обозначениях;

обозначение функциональной группы — условное обозначение, присвоенное функциональной группе, передающее, как правило, информацию о функциональном назначении функциональной группы;

обозначение конструктивного расположения — условное обозначение, указывающее место расположения элемента или устройства в изделии;

позиционное обозначение — условное обозначение, присвоенное каждому элементу и устройству, входящему в состав изделия, и содержащее информацию о виде элемента (устройства), его порядковый номер среди элементов (устройств) данного вида и, при необходимости, указание о функции, выполняемой данным элементом (устройством) в изделии;

обозначение электрического контакта — условное обозначение, присвоенное электрическому контакту (выводу) элемента или устройства, предназначенному для осуществления электрических соединений или контроля;

адресное обозначение — условное обозначение, указывающее место на документе, в котором содержится изображение (на схеме) или описание (в таблице) соответствующего элемента (устройства, функциональной группы); адресное обозначение применяют только в составных обозначениях;

составное обозначение — условное обозначение, состоящее из двух и более условных обозначений различного типа и передающее совокупность сведений, содержащихся в условных обозначениях, входящих в его состав.

Указанные типы условных обозначений позволяют передавать комплексную информацию об объекте: входимость в состав устройства (обозначение высшего уровня),

входимость элемента в функциональную группу (обозначение функциональной группы), место расположения элемента (конструктивное обозначение), позиционные обозначения элементов и обозначения электрических контактов, а также место изображения элемента в документации (адресное обозначение). Необходимость применения тех или иных видов обозначений, а также необходимость применения составного обозначения устанавливается разработчиком схемы.

В принципиальных электрических схемах проектов автоматизации из перечисленных типов условных обозначений, как правило, применяются: позиционные обозначения элементов схем, обозначения электрических контактов (например, для контактов штепсельных разъемов и др.) и составное обозначение. Примером применения простых условных обозначений является схема на рис. 4.2, где в качестве условных обозначений элементов схемы приняты позиционные обозначения этих элементов.

Составное обозначение образовывается, как правило, из обозначения функциональной группы и позиционного обозначения. В составное обозначение может быть включено и обозначение электрического контакта.

Составное обозначение вводится в сложных схемах, когда целесообразно различные элементы схемы сгруппировать в функциональные группы и (или) выделить какие-либо устройства. Например, в схеме на рис. 4.1 в качестве условных обозначений элементов применено составное обозначение, образованное из обозначений функциональной группы ( $\neq 75$ ) и позиционного обозначения различных элементов схем ( $= K1$ ,  $= SB1$  и др.). Таким образом, условное обозначение, например, реле в этой схеме записано:  $\neq 75-K1$  (о квалифицирующих символах — см. ниже). Кроме того, в данной схеме имеется составное обозначение, образованное из обозначения функциональной группы ( $\neq 75$ ) и обозначения устройства ( $A1$ ). Символом  $A1$  здесь обозначен стандартный блок управления электродвигателем M75.

Как видно из приведенных примеров, составное обозначение образовывается последовательной записью условных обозначений различных типов в том порядке, в котором эти типы условных обозначений записаны в ГОСТ 2.710—81. Допускается изменять установленную последовательность записи различных типов, когда необходимо, например, передать более полную информацию о вхождении элементов, устройств или функциональных групп в устройства, функциональные группы более высокого уровня.



Таблица 4.5. Обозначение квалифицирующего символа

Тип условного обозначения	Квалифицирующий символ	Наименование применяемого знака
Высший уровень	=	Равно
Функциональная группа	≠	Не равно
Конструктивное расположение	+	Плюс
Позиционное	—	Минус
Электрический контакт	:	Двоеточие
Адресное	( )	Круглые скобки

Например, может быть следующее составное обозначение:  $\neq 75-A1-K1$  (реле  $K1$  входит в состав устройства  $A1$ , которое входит в функциональную группу  $75$ ). Перед каждым условным обозначением, входящим в составное обозначение, должен быть указан так называемый квалифицирующий символ — специальный, установленный стандартом знак, который указывает тип условного обозначения (табл. 4.5).

Запись условного обозначения с квалифицирующим символом, если оно не входит в составное, не требуется, хотя стандарт и допускает записывать его с квалифицирующим символом, если это необходимо для уточнения типа условного обозначения. В схемах на рис. 4.2 и 4.4 позиционные обозначения даны без квалифицирующего символа.

Рассмотрим подробнее правила построения условных обозначений наиболее широко применяемых в принципиальных электрических схемах проектов автоматизации: функциональной группы, позиционного, электрического контакта.

Обозначение функциональной группы образуют из букв, в сокращенной форме указывающих функциональное назначение (функцию) группы, и порядкового номера. Допускается применять цифровое обозначение функциональной группы, в этом случае его нужно записывать с квалифицирующим символом, например  $\neq 75$ . Обозначение функциональной группы указывают у ее изображения сверху или справа. Одинаковым функциональным группам (группам, имеющим тождественные принципиальные схемы) следует присваивать одно и то же условное обозначение. Допускается в условные обозначения одинаковых функциональных групп включать порядковые номера, отделяя их от основного обозначения.

Позиционные обозначения

должны быть присвоены всем элементам и устройствам, изображенным на принципиальной электрической схеме. В общем случае позиционное обозначение должно состоять из трех частей, имеющих самостоятельное смысловое значение и записываемых без разделительных знаков и пробелов. В первой части позиционного обозначения должен быть указан вид элемента или устройства. Оно должно содержать одну или две буквы латинского алфавита — буквенный код видов элементов в соответствии с табл. 4.6. Во второй части позиционного обозначения должен быть указан порядковый номер элемента (устройства) в пределах элементов (устройств) данного вида. Например, в обозначении реле  $K1$  первая часть представляет собой букву латинского алфавита (код), а цифра — порядковый номер этого реле в схеме. Порядковые номера элементам (устройствам) присваивают, начиная с единиц, в пределах группы элементов (устройств), которым на схеме присвоено одинаковое буквенное позиционное обозначение. Кроме того, порядковые номера элементам (устройствам) присваивают в соответствии с последовательностью расположения элементов или устройств на схеме сверху вниз в направлении слева направо. Это хорошо видно из схем на рис. 4.1, 4.2, 4.4. При необходимости допускается применять последовательность присвоения порядковых номеров в зависимости от размещения элементов в изделии, направления прохождения сигналов или функциональной последовательности процесса. Если в схему вносятся изменения, то последовательность присвоения порядковых номеров может быть нарушена. В третьей части позиционного обозначения допускается указывать функциональное назначение данного элемента или устройства, использованного в схеме. Для этого применяют буквенные коды функций элементов (коды функционального назначения) в соответствии ГОСТ 2.710—81 (табл. 4.6).

Третья часть обозначения в принципиальных электрических схемах проектов автоматизации применяется редко.

Для построения позиционного обозначения в качестве кода вида элементов рекомендуется применять двухбуквенные коды. Однако в зависимости от конкретного содержания схемы элемент какого-либо типа может быть обозначен и одной буквой — общим кодом вида элемента. Например, если в схеме магнитного пускателя не содержится реле, то пускатель можно обозначить буквой  $K$ , хотя пускатель имеет и двухбуквенный код ( $KM$ ).

Таблица 4.6. Буквенные коды видов элементов по ГОСТ 2.710—81

Одно-буквенный код	Группа видов элементов	Пример вида элемента	Двух-буквенный код
<i>A</i>	Устройство (общее обозначение)	—	—
<i>B</i>	Преобразователи неэлектрических величин в электрические или наоборот (кроме генераторов и источников питания); аналоговые или многозарядные преобразователи или датчики, используемые для указания или измерения	Громкоговоритель Магнитострикционный элемент Детектор ионизирующих излучений Сельсин-приемник Телефон (капсюль) Сельсин-датчик Тепловой датчик Фотоэлемент Микрофон Датчик давления Пьезоэлемент Датчик скорости Звукосниматель Датчик частоты вращения (тахогенератор)	<i>BA</i> <i>BB</i> <i>BD</i>  <i>BE</i> <i>BK</i> <i>BC</i> <i>BK</i> <i>BL</i> <i>BM</i> <i>BP</i> <i>BQ</i> <i>BV</i> <i>BS</i> <i>BR</i>
<i>C</i>	Конденсаторы	—	—
<i>D</i>	Микросхемы интегральные, микросборки	Микросхема интегральная аналоговая Микросхема интегральная цифровая, логический элемент Устройство хранения информации Устройство задержки	<i>DA</i> <i>DD</i> <i>DS</i> <i>DT</i>
<i>E</i>	Элементы разные	Нагревательный элемент Лампа осветительная Пиропатрон	<i>EK</i> <i>EL</i> <i>ET</i>
<i>F</i>	Разрядники, предохранители, устройства защитные	Дискретный элемент защиты по току мгновенного действия Дискретный элемент защиты по току инерционного действия Предохранитель плавкий Дискретный элемент защиты по напряжению, разрядник	<i>FA</i> <i>FP</i> <i>FU</i> <i>FV</i>
<i>G</i>	Генераторы, источники питания	Батарея	<i>GB</i>
<i>H</i>	Устройства индикационные и сигнальные	Прибор звуковой сигнализации Индикатор символьный Прибор световой сигнализации	<i>HA</i> <i>HG</i> <i>H</i>
<i>K</i>	Реле, контакторы, пускатели	Реле указательное Реле токовое Реле электротепловое Контактор, магнитный пускатель Реле поляризованное Реле времени Реле напряжения	<i>KH</i> <i>KA</i> <i>KK</i> <i>KM</i> <i>KP</i> <i>KT</i> <i>KV</i>

Продолжение табл. 4.6

Одно-буквенный код	Группа видов элементов	Пример вида элемента	Двух-буквенный код
<i>L</i>	Катушки индуктивности, дроссели	Дроссель люминесцентного освещения	<i>LL</i>
<i>M</i>	Двигатели	—	—
<i>P</i>	Приборы, измерительное оборудование Примечание. Сочетание <i>PE</i> применять не допускается	Амперметр Счетчик импульсов Частотомер Счетчик реактивной энергии Счетчик активной энергии Омметр Регистрирующий прибор Часы, измеритель времени действия Вольтметр Ваттметр	<i>PA</i> <i>PC</i> <i>PF</i> <i>PK</i> <i>PJ</i> <i>PR</i> <i>PS</i> <i>PT</i>  <i>PV</i> <i>PW</i>
<i>Q</i>	Выключатели и разъединители в силовых цепях (энергоснабжение, питание оборудования и т. д.)	Выключатель автоматический Разъединитель Короткозамыкатель	<i>QE</i> <i>QS</i> <i>QK</i>
<i>R</i>	Резисторы	Терморезистор Потенциометр Шунт измерительный Варистор	<i>RK</i> <i>RP</i> <i>RS</i> <i>PV</i>
<i>S</i>	Устройства коммутационные в цепях управления, сигнализации и измерительных. Примечание. Обозначение применяют для аппаратов, не имеющих контактов силовых цепей	Выключатель или переключатель Выключатель кнопочный Выключатель автоматический Выключатели, срабатывающие от различных воздействий: от уровня от давления от положения (путевой) от частоты вращения от температуры	<i>SA</i> <i>SB</i> <i>SF</i>  <i>SL</i> <i>SP</i> <i>SQ</i> <i>SR</i> <i>SK</i>
<i>T</i>	Трансформаторы, автотрансформаторы	Трансформатор тока Трансформатор напряжения Электромагнитный стабилизатор	<i>TA</i> <i>TV</i> <i>TS</i>
<i>U</i>	Устройства связи и преобразователи электрических величин в электрические	Модулятор Демодулятор Дискриминатор Преобразователь частотный, инвертор, генератор частоты, выпрямитель	<i>UB</i> <i>UR</i> <i>UJ</i> <i>UZ</i>
<i>V</i>	Приборы электровакуумные и полупроводниковые	Диод, стабилитрон Прибор электровакуумный Транзистор Тиристор	<i>VD</i> <i>VL</i> <i>VT</i> <i>VS</i>
<i>W</i>	Линии и элементы СВЧ	Ответвитель	<i>WR</i>

Продолжение табл. 4.6

дно- буквенный код	Группа видов элементов	Пример вида элемента	Двух- буквенный код
		Короткозамыкатель Вентиль Трансформатор, фазовращатель Аттенюатор Антенна	<i>WK</i> <i>WS</i> <i>WT</i> <i>WU</i> <i>WA</i>
<i>X</i>	Соединения контактные	Токоъемник, контакт скользящий Штырь Гнездо Соединение разборное Соединение неразборное Гнездо испытательное Штырь испытательный Соединитель высокочастотный	<i>XA</i> <i>XP</i> <i>XS</i> <i>XT</i> <i>XW</i> <i>XSJG</i> <i>XPJG</i> <i>XW</i>
<i>Y</i>	Устройства механические с электромагнитным приводом	Электромагнит Тормоз с электромагнитным приводом Муфта с электромагнитным приводом Электромагнитный патрон или плита	<i>YA</i> <i>YB</i> <i>YC</i> <i>YH</i>
<i>Z</i>	Устройства оконечные, фильтры, ограничители	Ограничитель Фильтр кварцевый	<i>ZL</i> <i>ZQ</i>

Позиционные обозначения проставляют на схеме рядом с условными графическими обозначениями элементов (устройств) с правой стороны или над ними.

При изображении на схеме элемента или устройства разнесенным способом позиционное обозначение элемента или устройства проставляют около каждой составной части. Иногда целесообразно (если это не усложняет схему) раздельно изображенные части элементов соединять линией механической связи, указывая тем самым на принадлежность их к одному элементу. В этом случае позиционные обозначения элементов проставляют у одного или обоих концов линии механической связи. Если поле схемы разбито на зоны или схема выполнена строчным способом, то справа от позиционного обозначения или под позиционным

обозначением каждой составной части элемента или устройства допускается указывать в скобках обозначение зон или номера строк, в которых изображены все остальные составные части этого элемента или устройства.

На схемах питающей сети систем электропитания установок автоматизации в тех случаях, когда они выполняются в однолинейном изображении, около одного условного графического обозначения, заменяющего несколько условных графических обозначений одинаковых элементов, указывают позиционные обозначения всех этих элементов (см. рис. 4.3). Если одинаковые элементы находятся не во всех цепях, изображенных однолинейно, то справа от позиционного обозначения или под ним в квадратных скобках указывают обозначения цепей, в которых находятся эти элементы. На схеме около

условных графических обозначений элементов и у линий связи при необходимости можно указывать характеристики элементов и цепей (например, номинальные токи предохранителей, плавких вставок, напряжение цепей и др.).

Часто при составлении схемы возникает необходимость у ключей выбора режимов работы, переключателей, приборов, у другой аппаратуры помещать соответствующие надписи, знаки или графические обозначения. В этом случае надписи, знаки или графические обозначения, предназначенные для нанесения на изделие, на схеме заключают в кавычки. Около графических обозначений резисторов и конденсаторов допускается указывать их номиналы с упрощенным способом обозначения единиц измерения.

**Обозначение электрического контакта.** У всех выводов элементов и устройств, изображенных на схемах, должны быть указаны их обозначения, нанесенные на изделия или установленные в их документации.

Если в конструкции элемента (устройства) и в его документации обозначения выводов не указаны, то нужно условно присвоить им обозначения на схеме повторяя их затем и в других документах с соответствующими пояснениями.

Если на схеме изображено несколько одинаковых элементов (устройств), то обозначения выводов допускается указывать на одном из них.

При разнесенном способе изображения одинаковых элементов (устройств) обозначения выводов указывают на каждой составной части элемента (устройства).

Для отличия на схеме обозначений выводов от обозначений других элементов, например от обозначений цепей и т. п., допускается записывать обозначения выводов с соответствующим квалифицирующим символом; на принципиальных электрических схемах проектов автоматизации обозначения выводов, как правило, изображают, как показано на рис. 4.1 и 4.2 (условные точки у выводов с указанием номеров контактов).

## Раздел 5

# ПРИНЦИПИАЛЬНЫЕ ПНЕВМАТИЧЕСКИЕ СХЕМЫ

## 5.1. ОБЩИЕ СВЕДЕНИЯ О ПНЕВМАТИЧЕСКИХ СИСТЕМАХ ИЗМЕРЕНИЯ И АВТОМАТИЗАЦИИ

Управление технологическими процессами во многих отраслях промышленности строится на базе пневматических средств автоматизации, которые применяются как самостоятельно, так и в комплексах с электрическими, гидравлическими и комбинированными приборами и устройствами.

Наиболее широкое применение пневматика находит при проектировании автоматизации взрыво- и пожароопасных технологических процессов, а также процессов, ход которых проходит сравнительно медленно. Широкое распространение пневматических систем объясняется в первую очередь физическими свойствами воздуха как рабочего тела. При изменении температуры они изменяются мало, благодаря чему характеристики приборов, работающих на воздухе, остаются в широком диапазоне температур более стабильными, чем у приборов, работающих на

жидкостях. Одним из достоинств пневматических систем является их неподверженность радиационным и магнитным воздействиям.

Кроме того, пневматические устройства, основанные на взаимодействии свободных струй, не изменяют рабочих параметров при вибрационных перегрузках.

Пневматические средства автоматизации характеризуются большими функциональными возможностями, простотой конструкции и высокой надежностью. С помощью средств пневмоавтоматики можно реализовать алгоритм управления практически любой сложности.

Основной недостаток пневматических систем — запаздывание передачи сигнала. Однако быстрое действие средств автоматики при автоматизации многих технологических процессов не является решающим фактором.

Другим недостатком пневматических систем являются повышенные требования к осушке и очистке сжатого воздуха.

В настоящее время комплекс технических средств пневмоавтоматики позволяет

построить всю систему управления или регулирования.

Однако в зависимости от требований по точности и быстродействию этот вопрос следует решать лишь после всестороннего изучения характеристик объекта управления, условий его эксплуатации, сравнения с системами других типов, а также с учетом требований по простоте, надежности и экономичности системы.

Пневматические системы автоматизации строятся на базе широкой номенклатуры различных пневматических приборов и средств автоматизации. Основное развитие получила «Универсальная система элементов промышленной пневмоавтоматики» (УСЭППА).

Система УСЭППА состоит из ограниченного числа унифицированных элементов непрерывного и дискретного действий, каждый из которых предназначен для выполнения определенной операции. Такими элементами являются: элементы памяти и сравнения, сумматоры, усилители мощности, повторители, задатчики, пневматические реле, резисторы, кнопки и т. п. Элементы просты по своему устройству и имеют сравнительно небольшие размеры. Большинство из них выполнено по схеме компенсации усилия. Конструкция элементов рассчитана на установку их на специальных платах с внутренними коммутационными каналами, что обеспечило возможность широкой унификации.

Перечень и основные технические характеристики элементов системы УСЭППА приведены в табл. 5.1.

На базе элементов УСЭППА построен комплекс приборов «Старт».

В состав комплекса входят вторичные измерительные приборы и станции управления, регулирующие приборы, различные функциональные блоки и вспомогательные устройства. Комплекс «Старт» составляет центральную часть пневматической ветви Государственной системы промышленных приборов (ГСП), в составе которой кроме аппаратуры «Старт» имеются датчики; электропневматические, пневмоэлектрические и пневмогидравлические преобразователи; исполнительные механизмы; регулирующие органы; аппаратура питания и вспомогательные устройства.

При построении систем автоматизации применяются также и другие пневматические приборы и вспомогательные устройства для измерения температуры, давления, расхода, уровня и т. п., не входящие в состав УСЭППА или системы «Старт», но приспособ-

ленные к сочетанию с элементами и модулями упомянутых систем. Эти устройства могут самостоятельно решать задачи автоматизации и являться датчиками и первичными приборами для УСЭППА и системы «Старт».

Источником энергии для пневматических приборов и средств автоматизации является сухой и очищенный сжатый воздух.

В ГОСТ 26.015—81 и ГОСТ 13053—76 предусмотрены следующие стандартные значения входных и выходных сигналов пневматических приборов и устройств:

0,02—0,1 МПа — рабочий диапазон изменения входных и выходных аналоговых сигналов;

0 и 1 — условные сигналы (в двоичном коде) в качестве входных и выходных дискретных сигналов (до 0,01 МПа — при значении сигнала 0, от 0,11 до 0,14 МПа — при значении 1 давление сжатого воздуха).

0,14—0,014 МПа — давление сжатого воздуха питания;

0,14; 0,25; 0,4 и 0,6 МПа с допустимым отклонением  $\pm 10\%$  — давление воздуха питания для приводов исполнительных механизмов.

Проектирование пневматической автоматической системы управления или регулирования представляет собой решение двух взаимосвязанных вопросов: синтеза оптимальной структуры автоматической системы регулирования и выбора типа и параметров настройки регулятора и другой аппаратуры, обеспечивающей нормальную эксплуатацию регулируемого объекта или процесса.

Успешному решению указанных вопросов обычно предшествует изучение и анализ особенностей объекта автоматизации, исходных данных на проектирование, требований, предъявляемых к аппаратуре контроля и управления.

Существенной особенностью, влияющей на проектирование пневматической автоматической системы регулирования, является то, что в пневмоавтоматике традиционно функции контроля, регулирования и ручного дистанционного управления часто совмещаются в одних и тех же многофункциональных приборах. Например, вторичные измерительные приборы с встроенными станциями управления выполняют одновременно функции контроля, формирования сигнала задания и ручного дистанционного управления; датчик используется одновременно для контроля и регулирования.

Таким образом, задача проектирования пневматической автоматической системы ре-

Таблица 5.1. Перечень основных характеристик элементов УСЭПА

Наименование	Тип	Основная характеристика	Назначение
Сигнализатор пневматический	П1С.1	Давление срабатывания 0,08–0,14 Па; давление отпускания менее 0,01 Па	Для сигнализации наличия давления воздуха в пневмолинии
Индикатор пневматический	ИП-1	—	Для контроля работы дискретных пневмоустройств
Задатчик маломощный	П2ЗД-3	Пределы настройки выходного давления от 0,02 до 0,1 МПа	Для создания стабильного пневмосигнала
Задатчик управления мощный	П2ЗД-4	Пределы настройки выходного давления от 0,02 до 0,1 МПа	То же
Элемент сравнения трехмембранный	П2ЭС.1	—	Для сравнения двух непрерывных сигналов и получения выходного дискретного сигнала 0 или 1 при рассогласовании сравниваемых давлений
Элемент сравнения пятимембранный	П2ЭС.3	Наибольшая разность входных сигналов в момент срабатывания 980 Па	Для сравнения двух или четырех непрерывных пневмосигналов и получения выходного дискретного сигнала 0 или 1 при рассогласовании входных сигналов; для алгебраического суммирования трех пневмосигналов (двух со знаком «+» и одного со знаком «-»)
Повторитель	П2П.1	—	Для слабого усиления пневмосигналов
Повторитель со сдвигом	П2П.2	—	Для выдачи пневмосигнала, отличающегося от входного на постоянное значение $\pm 0,05$ МПа
Повторитель	П2П.3	—	Для усиления пневмосигналов
Повторитель-усилитель мощности	П2П.7	—	То же
Дроссель постоянный	П2Д.4	—	Для создания сопротивления в пневмолинии
Дроссель регулируемый со шкалой	П2Д.1	—	То же
Дроссель регулируемый	П2Д.2	—	» »
Пневмоемкость	ПОЕ.50	—	» »
Реле трехмембранное пневматическое с фиксированным нулем	П1Р.3	Наибольшая разность входных сигналов 0,22 $P_{пит}$ ; давление подпора (0,6–0,8) $P_{пит}$	Для выполнения элементарных логических операций с дискретными пневмосигналами

Продолжение табл. 5.1

Наименование	Тип	Основная характеристика	Назначение
Реле трех-мембранное пневматическое с неопределенным нулем	П1Р.1	Наибольшая разность входных сигналов $0,28 P_{\text{пит}}$ ; давление подпора $(0,6-0,8) P_{\text{пит}}$	Для выполнения элементарных логических операций с дискретными пневмосигналами
Реле универсальное пневматическое	РУП-1М	Давление срабатывания $0,1-0,14$ МПа; давление отпускания менее $0,02$ МПа	Для выполнения логических операций ДА, НЕ, И, ИЛИ и для коммутации аналоговых сигналов
Клапан	ПЭК.1	—	Для включения и выключения непрерывных и дискретных пневмосигналов
Клапан	ПЭК.5	—	Для выполнения логической операции ИЛИ
Клапан обратный	ПЭОК.1	—	Для пропуска дискретных пневмосигналов в одном направлении
Вентиль	ПОВ.1	—	Для ручного включения и выключения пневмолинии
Пневмокнопка	П1КН.3	—	Для кратковременного включения пневмосигнала
Пневмотумблер	П1Т.2	—	Для включения пневмопитания или сброса питающего воздуха в атмосферу
Выключатель конечный	П1ВК.1	—	Для ограничения конечных перемещений подвижных элементов

гулирования сводится в конечном счете к тому, чтобы обеспечить требуемые режимы технологического процесса, работы оборудования и аппаратуры автоматизации при минимальных затратах средств на ее приобретение, монтаж, наладку и эксплуатацию.

При проектировании пневматических систем автоматизации технологических процессов приходится одновременно решать простые и сложные задачи. Последние имеют место, когда ход технологического процесса характеризуется не одной, а несколькими взаимосвязанными регулирующими величинами.

Существует большое разнообразие автоматических систем регулирования, отличающихся друг от друга различными особенностями и классифицирующихся по различным признакам. Однако не все разновидности автоматических систем регулирования могут быть реализованы на аппаратуре пневмоавтоматики. В связи с этим в данном справочнике рассмотрены схемы автоматических систем регулирования только следующих типов: одноконтурные стабилизирующие, программные, следящие, каскадно-связанного регулирования.

## 5.2. ОСНОВНЫЕ ТРЕБОВАНИЯ К ПНЕВМАТИЧЕСКИМ СРЕДСТВАМ ИЗМЕРЕНИЯ, АВТОМАТИЗАЦИИ И ЛИНИЯМ СВЯЗИ

Любая автоматическая система управления или регулирования состоит из отдельных взаимосвязанных устройств и звеньев.

Например, системы автоматического контроля состоят из датчиков и вторичных измерительных приборов, а в состав системы автоматического регулирования входят датчик, задатчик, регулирующее устройство, исполнительный механизм, регулирующийся орган и линии связи.

Однако независимо от состава той или иной системы ее надежность и работоспособность во многом зависят от того, насколько полно и правильно используются характерные возможности и особенности отдельных звеньев.

Рассмотрим характерные особенности и требования, предъявляемые к отдельным средствам автоматизации, которые следует



иметь в виду при выборе этих средств для работы в автоматических системах управления, регулирования и контроля.

**Датчики.** Датчик является одним из наиболее ответственных звеньев автоматической системы контроля, регулирования или управления. Основным назначением пневматического датчика является преобразование контролируемой или регулируемой величины в унифицированный пневматический выходной сигнал. Пневматический датчик состоит из измерительного устройства и пневмопреобразователя. Некоторые датчики содержат также показывающий или самопишущий механизм для отсчета текущего значения контролируемой или регулируемой величины.

В качестве датчиков широкое распространение в пневмоавтоматике получили показывающие и самопишущие приборы с встроенным механизмом пневматической дистанционной передачи. К числу таких приборов относятся электронные мосты и потенциометры, приборы с дифференциально-трансформаторным измерительным устройством, ротаметры, плотномеры и т. п.

Наиболее высокие требования (по сравнению с другими устройствами) предъявляются к датчикам по точности, чувствительности и динамическим свойствам. Другими, не менее важными требованиями, предъявляемыми к датчикам, являются безотказность работы в заданных условиях эксплуатации, износоустойчивость деталей, простота обнаружения и устранения неисправностей. Повышение безотказности датчиков может быть достигнуто конструктивными или схемными способами.

К числу конструктивных способов относятся повышение качества чувствительных элементов, применение антикоррозионных покрытий, высококачественных заполнителей, разделителей, уплотнителей, смазок и т. п.

К числу схемных способов относятся различные варианты трубных обвязок датчиков и их резервирование. Резервирование датчиков применяется, как правило, в тех случаях, когда конструктивные способы исчерпаны или неосуществимы.

Точность и чувствительность датчиков определяются технологическими требованиями, а также зависят от того, в каких системах они работают: автоматического контроля, регулирования или управления. Важнейшим требованием, предъявляемым к датчикам, работающим в автоматических системах контроля, является обеспечение высокой точности отработки выходного сигнала (минимальной погрешности) в рабочем

диапазоне. В этом случае порог чувствительности имеет второстепенное значение и должен лишь укладываться в допустимую погрешность.

Точность датчика в автоматических системах контроля обычно считается удовлетворительной при значении основной приведенной погрешности, не превышающей  $\pm 0,5 \div 1,0\%$  диапазона шкалы.

Важнейшим требованием, предъявляемым к датчикам, работающим в автоматических системах регулирования, является обеспечение высокой чувствительности и стабильности; точность датчиков имеет второстепенное значение и должна лишь находиться в допустимых пределах, установленных для пневматических регуляторов. Чувствительность датчиков, работающих в автоматических системах регулирования, считается удовлетворительной при значении порога чувствительности, не превышающем 0,2—0,4 значения основной погрешности.

Большинство пневматических датчиков предназначено для работы одновременно в автоматических системах контроля, регулирования и управления, поэтому точность и чувствительность их должна быть по возможности выше.

Одним из способов повышения точности и чувствительности датчиков, без снижения их надежности, является переход на компенсационные схемы измерения и сужения (уменьшения) их рабочего диапазона. Точность измерения зависит не только от точности датчика, но и от метода измерения. Поэтому при проектировании систем автоматизации необходимо прежде всего обращать внимание на выбор метода измерения, наиболее подходящего для данного конкретного случая.

Динамические свойства датчиков определяются динамическими характеристиками, представляющими собой аналитическую или графическую зависимость изменения выходного сигнала при изменении входного. Прохождение сигнала через датчик сопряжено с преодолением сопротивлений и заполнением емкостей. Кроме того, датчики, стоящие на входе и выходе системы, имеют линии связи, которые еще больше усложняют процесс отработки и передачи выходного сигнала. Из-за необходимости заполнения объемов установившиеся значения выходного сигнала существенно отстают во времени от изменившегося значения регулируемой величины. Такое отставание часто называют инерционностью, мерой которой во многих случаях может служить (при некоторых упрощениях) постоянная времени датчика  $T$ .

Эффективными средствами улучшения динамических свойств датчиков являются уменьшение длин импульсных линий, устранение люфтов, уменьшение порогов чувствительности.

**Регулирующие устройства.** Основным назначением регулирующих устройств является формирование закона регулирования. Под законом регулирования принято понимать функциональную зависимость выходного сигнала регулирующего устройства от входного.

Регулирующие устройства, входящие в комплекс системы «Старт», представляют собой конструктивно законченные функциональные блоки, отличающиеся друг от друга главным образом законом регулирования.

Основным требованием, предъявляемым к регулирующим устройствам, является правильный выбор отрабатываемого им закона регулирования. Последний, как известно, выбирается исходя из требований, предъявляемых к качеству регулирования и динамическим свойствам регулируемого объекта.

Перечень и основные характеристики регулирующих устройств комплекса приборов «Старт» приведены в табл. 5.2.

**Исполнительные механизмы и регулирующие органы.** В качестве исполнительных механизмов в пневматических автоматических системах регулирования применяются мембранные, поршневые пневматические и гидравлические механизмы.

При выборе исполнительного механизма необходимо учитывать следующие основные требования:

1) исполнительный механизм должен развивать перестановочное усилие, достаточное для преодоления реакции рабочих частей регулирующего органа на всем диапазоне их перемещения при наиболее тяжелых допустимых условиях эксплуатации;

2) исполнительный механизм должен обладать детектирующим действием, т. е. передавать воздействие только от регулирующего устройства к регулируемому объекту;

3) значения основных величин, характеризующих статические и динамические свойства исполнительного механизма (порог чувствительности, гистерезис, люфт, скорость перемещения выходного звена при максимальной нагрузке, выбег), должны быть соизмеримыми (равными или максимально приближаться) со значениями аналогичных величин других элементов системы регулирования;

4) в конструкции исполнительного меха-

низма желательно иметь дополнительные устройства, такие как ручной привод местного управления регулирующим органом; местный указатель положения выходного звена; устройство ручной подрегулировки начального и конечного положений рабочих частей регулирующего органа; тормоз, стопорящий выходное звено в достигнутом промежуточном положении при прекращении давления питающего воздуха.

В качестве регулирующих органов в пневматических системах автоматизации применяются регулирующие клапаны, заслонки, направляющие аппараты, форсунки, горелки, реостаты и др. Выбор конструкции, пропускной способности и статической характеристики регулирующих органов необходимо производить с учетом требований автоматического управления.

Важным параметром регулирующего органа, оказывающим влияние на выбор типа и размера исполнительного механизма, является реакция, возникающая при перемещении рабочих частей. При этом учитывается как величина реакции, так и ее постоянство во времени на различных нагрузках. По этому параметру регулирующие органы подразделяются на разгруженные, частично разгруженные и перегруженные.

Полностью разгруженных регулирующих органов, у которых отсутствует реакция при перемещении рабочих частей, не существует. Правильный выбор типа и размера исполнительного механизма по перестановочному усилию можно осуществить только при условии достаточно точного определения реакции регулирующего органа. Правильный выбор исполнительного механизма по перестановочному усилию частично предопределяет также и выполнение требования детектирующего действия автоматической системы регулирования, так как одним из условий удовлетворения этому требованию является необходимость наличия запаса перестановочного усилия исполнительного механизма по сравнению с реакцией регулирующего органа. Однако одного наличия запаса перестановочного усилия исполнительного механизма еще недостаточно для полного удовлетворения указанному требованию, поскольку вследствие упругости сжатого воздуха заполняющего рабочие полости исполнительного механизма, рабочие части неразгруженного регулирующего органа могут произвольно и в широких пределах перемещаться под действием реакции рабочей среды. Такие перемещения равносильны увеличению зоны нечувствительности регулятора, что может привести к ухудшению ка-

Таблица 5.2. Перечень и основные характеристики регулирующих устройств комплекса приборов «Старт»

Наименование	Тип	Основная характеристика	Назначение
Позиционный регулятор	ПР1.5-М1	Погрешность срабатывания $\pm 0,5\%$	Для двухпозиционного регулирования одной величины с возможностью настройки на минимум или максимум
То же, но с зоной возврата	ПР1.6-М1	Пределы настройки зоны нечувствительности от 0,01 до 0,08 МПа	Для трехпозиционного регулирования одной величины
Пропорциональный регулятор	ПР2.8-М1	Пределы настройки диапазона дросселирования, %: 5—100; 100—3000	Для П-регулирования одной величины с возможностью настройки на прямой или обратный ход исполнительного устройства
Пропорционально-интегральный регулятор с линейной статической характеристикой	ПР3.31-М1	Пределы настройки диапазона дросселирования такие же, как и у ПР2.8. Настройка времени изодрома от 3 с до 100 мин	Для ПИ-регулирования одной величины с возможностью настройки на прямой или обратный ход исполнительного устройства
Пропорционально-интегральный регулятор с местным задатчиком	ПР3.32-М1	То же	То же, что и регулятор ПР3.31, но с местной настройкой здания
Пропорционально-интегральный регулятор соотношения	ПР3.33-М1	Пределы настройки соотношения от 1:10 до 10:1. Остальные характеристики такие же, как у регулятора ПР3.31	Для ПИ-регулирования двух величин с возможностью настройки на прямой или обратный ход исполнительного устройства
То же	ПР3.34-М1	То же	Для ПИ-регулирования соотношения двух величин с автоматическим изменением по величине третьего параметра
Пропорционально-интегрально-дифференциальный регулятор	ПР3.35-М1	Пределы настройки диапазона дросселирования и времени изодрома такие же, как у регулятора ПР3.31. Настройка времени предварения от 3 с до 10 мин	Для ПИ-регулирования величины с возможностью настройки на прямой или обратный ход исполнительного устройства
Прибор прямого предварения	ПФ2.1-М1	Пределы настройки времени предварения от 0,05 до 10 мин	Для введения в цепь регулирования сигнала, пропорционального первой производной от входного сигнала

Продолжение табл. 5.2

Наименование	Тип	Основная характеристика	Назначение
Прибор обратного предварения	ПФ3.1-М1	Пределы настройки времени предварения от 0,05 до 10 мин	Для введения в цепь регулирования сигнала, пропорционального первой производной от входного сигнала с обратным знаком
Прибор умножения на постоянный коэффициент	ПФ1.3.9-М1	Пределы коэффициента умножения от 0,2 до 1 и от 1 до 5	Умножение входного параметра на постоянный коэффициент
Прибор извлечения квадратного корня	ПФ1.17-М1	Допускаемая основная погрешность $\pm 1\%$	Извлечение квадратного корня из входного сигнала
Устройство множително-делительное	ПФ1.18-М1	Погрешность операции с двумя параметрами $\pm 1\%$ , с тремя — $\pm 1,5\%$	Перемножение двух параметров и деление произведения на третий параметр
Ускоритель телесигнала	ПФ2.5-М1	Давление сигнала «0» от 0 до 10 кПа, «1» от 10 до 140 кПа	Ускорение передачи дискретных сигналов 0 и 1
Прибор селектирования сигналов	ПФ4/5.1-М1	Допускаемая погрешность повторения сигнала $\pm 0,5\%$	Сравнение двух сигналов и выдача большего (или меньшего) из них

чества регулирования, а иногда и к неустойчивости системы регулирования.

Таким образом, необходимость выполнения условий детектирующего действия исполнительного механизма вызывает необходимость установки в нем специального детектирующего устройства. В качестве детектирующих устройств применяются пневматические и пневмогидравлические позиционеры. Позиционеры улучшают также и динамические характеристики исполнительного механизма, так как рабочие полости пневматического и гидравлического исполнительных механизмов заполняются рабочей средой параллельно с заполнением линии связи.

В автоматических системах управления и регулирования могут применяться следующие исполнительные механизмы:

- 1) мембранные типа ЛИМ (применяются в системах с относительно невысокими требованиями к качеству регулирования приводов регулирующих клапанов);
- 2) поршневые типа ПНП;
- 3) приводы следящие поршневые пневматические типа ПСП.

Находят применение и другие пневматические исполнительные механизмы, однако предпочтение следует отдать поршневым как

более совершенным. Благодаря применению силовой компенсационной следящей системы они имеют более высокую чувствительность.

**Вторичные измерительные приборы и станции управления.** По функциональному назначению вторичные измерительные приборы делятся на показывающие, самопишущие, суммирующие и многофункциональные с встроенными дополнительными устройствами (сигнальными, ручными задатчиками, станциями управления).

Вторичные приборы выпускаются следующих модификаций:

ПВ1.3 — показывающий текущее значение одного параметра;

ПВ2.2 — показывающий с двухпозиционным пневмоконтakтным устройством для сигнализации;

ПВ2.3 — показывающий с ручным задатчиком;

ПВ3.2 — показывающий текущее значение регулируемой величины, задания и командного давления, подаваемого к исполнительному механизму, с встроенной станцией управления, на три положения: ручное дистанционное управление (Р), автоматическое регулирование (А), автоматическое программное регулирование (АП), содержащей

в своем составе также устройство отклонения регулятора и ручной задатчик;

ПВ4.2Э и ПВ4.2П — записывающий и показывающий текущее значение одного параметра;

ПВ4.3Э и ПВ4.3П — записывающий и показывающий текущее значение двух параметров;

ПВ4.4Э и ПВ4.4П — записывающий и показывающий текущее значение трех параметров;

ПВ10.1Э и ПВ10.1П — записывающий и показывающий текущее значение регулируемой величины, показывающий значения задания и командного давления, подаваемые к исполнительному механизму, с встроенной станцией управления;

ПВ10.2Э и ПВ10.2П — записывающий и показывающий текущее значение двух параметров (один из них является регулируемой величиной), показывающий значения задания и командного давления, подаваемые к исполнительному механизму, с встроенной станцией управления;

ПВ9.4П — интегрирующий с линейной зависимостью входного сигнала от контролируемой величины;

ПИК-1 — интегрирующий с квадратичной зависимостью входного сигнала от контролируемой величины.

Самопишущие приборы с шифром Э имеют привод диаграммной ленты от синхронного электродвигателя напряжением 127 или 220 В, с шифром П — от пневматического двигателя.

В качестве станций управления в пневматических системах автоматизации используются устройства следующих типов:

ДПУ-1 — панель управления дистанционная пневматическая в комплекте с вторичными контрольными и регулирующими приборами, предназначенная для построения одноконтурных схем регулирования. С помощью панели управления осуществляется ручное дистанционное управление исполнительным механизмом, авторегулирование с постоянным заданием, авторегулирование с программным заданием, плавный переход с ручного управления на автоматическое. Панель выполнена на базе элементов УСЭППА и двухстрелочного манометра МТ211-7;

ДПУ-2 — панель управления дистанционная пневматическая в комплекте с вторичными пневматическими приборами и регуляторами для построения каскадных схем регулирования. С помощью панели управления осуществляется ручное управление исполнительным механизмом, автоматическое регулирование вспомогательной величины,

каскадное регулирование, плавный переход с одного вида работы на другой. Панель управления построена на базе элементов УСЭППА и двухстрелочных манометров МТ211-7;

ПП12.2 — панель управления дистанционная пневматическая, служащая для переключения с автоматического на ручное управление исполнительным механизмом при совместной работе панели управления с пневматическим регулирующим устройством приборов КС-3 и КС-4. Панель построена на элементах УСЭППА и состоит из ручного задатчика, усилителя мощности, переключающего реле, пневмотумблера и малогабаритного профильного манометра.

Кроме перечисленных станций управления, задатчики и переключатели управления имеют вторичные приборы типов ПВ3.2, ПВ10.1П, ПВ10.1Э, ПВ10.2П, ПВ10.2Э. Эти приборы имеют три показывающие шкалы: по первой контролируется давление воздуха от датчика регулируемой величины, по второй — давление воздуха к исполнительному механизму, по третьей — давление воздуха от задатчика.

**Пневматические линии связи.** Связь регулируемого объекта с регулятором, а также связи между отдельными функциональными блоками регулятора осуществляются с помощью пневматических линий связи, обладающих принципиально ограниченным быстродействием и оказывающих отрицательное влияние на качество регулирования.

Инерционность пневматических линий связи зависит от их емкости и сопротивления, которые, в свою очередь, зависят от внутренних диаметров и длин трубопроводов, а также от мощности (пропускной способности) усилителей на выходе датчиков, регулирующих устройств и других активных элементов.

Увеличение диаметра трубопровода приводит к уменьшению его сопротивления и, следовательно, к уменьшению инерционности линий связи. Вместе с тем увеличение диаметра трубопровода вызывает увеличение его емкости, что при заданной пропускной способности усилителей мощности приводит к увеличению инерционности линий связи.

Инерционность линий связи в ряде случаев является критерием самой возможности реализации пневматической системы автоматизации. В связи с этим учет требований, предъявляемых к пневматическим линиям связи, является необходимым условием обоснованного проектирования системы автоматизации.

На основании экспериментальных иссле-

дований установлено, что оптимальным по динамическим свойствам значением внутреннего диаметра трубопровода для пневматических линий связи длиной до 300 м, построенных на приборах комплекса «Старт», является 4,8—5,0 мм. Для линий связи длиной до 150—200 м внутренний диаметр трубопровода может приниматься равным 4 или 6 мм.

Оценка влияния параметров пневматических линий связи на качество работ автоматической системы регулирования при проектировании и наладке может быть произведена по значению соотношения постоянных времени линии связи  $T_{л.с}$  и регулируемого объекта  $T_{об}$ :

$$T_{л.с}/T_{об} \leq 0,05 \div 0,1.$$

### 5.3. УСЛОВНЫЕ ГРАФИЧЕСКИЕ ОБОЗНАЧЕНИЯ И МАРКИРОВКА ПНЕВМАТИЧЕСКИХ СРЕДСТВ ИЗМЕРЕНИЯ И АВТОМАТИЗАЦИИ

В связи с отсутствием стандартных условных графических обозначений пневматических средств автоматизации в принципиальных пневматических схемах используются упрощенные начертания этих средств в виде прямоугольников с указанием внутри или вблизи них условного обозначения или заводского типа устройства. Как правило, в прямоугольниках указываются также номера присоединительных штуцеров приборов и устройств для подключения импульсных, командных питающих линий связи.

Элементы, составляющие на схеме функциональные группы или комплектуемые в виде блоков, могут выделяться тонкими штрихпунктирными линиями с указанием обозначений или наименований этих элементов.

Переключающие устройства изображаются на схемах в развернутом виде в отключенном положении. Они могут изображаться также в выбранном рабочем положении с указанием на схеме режима, для которого изображены элементы переключающих устройств.

Для удобства чтения и облегчения работы с принципиальными пневматическими схемами вторичные приборы с встроенными станциями управления и отдельные переключе-

чающие устройства могут показываться в развернутом виде.

Отдельные элементы (пневмокнопки, пневмотумблеры, контакты пневмореле и т. д.) системы УСЭППА могут быть изображены в виде аналогичных электрических устройств.

Исполнительные механизмы и регулирующие органы, как правило, изображаются условными обозначениями по ГОСТ 21.404—85.

Трубные линии связи на принципиальных пневматических схемах показываются сплошной основной линией, а встречающиеся в некоторых схемах электрические цепи — штрихпунктирной. Маркируются трубные линии связи на принципиальных пневматических схемах цифрами по порядку. Все номера, присвоенные пневматическим линиям связи в принципиальных схемах, сохраняются во всех остальных схемах проекта.

В разрабатываемых принципиальных пневматических схемах могут применяться следующие сокращенные позиционные обозначения приборов и средств пневмоавтоматики:

Наименование	Обозначение
Регулятор	<i>P</i>
Регулятор соотношения	<i>РС</i>
Корректирующий регулятор	<i>КР</i>
Вспомогательный регулятор	<i>ВР</i>
Регулирующий орган	<i>РО</i>
Исполнительный механизм	<i>ИМ</i>
Измерительный механизм самопишущий	<i>ИМ-С</i>
Измерительный механизм показывающий	<i>ИМ-П</i>
Измерительное устройство	<i>ИУ</i>
Регулирующее устройство	<i>РУ</i>
Образцовый манометр	<i>ОМ</i>
Станция управления	<i>СУ</i>
Ручной задатчик	<i>РЗ</i>
Кнопочный переключатель с кнопками:	
автоматического управления	<i>A</i>
ручного дистанционного управления	<i>P</i>
программного регулирования	<i>АП</i>
Датчик	<i>Д</i>
Позиционер	<i>П</i>
Постоянный дроссель	<i>ПД</i>
Регулируемый дроссель	<i>РД</i>
Устройство корректировки соотношения	<i>УКС</i>
Программный задатчик	<i>ПЗ</i>
Вторичный измерительный прибор	<i>ВИП</i>

#### 5.4. ОСНОВНЫЕ ТРЕБОВАНИЯ К СОДЕРЖАНИЮ И ОФОРМЛЕНИЮ ПРИНЦИПИАЛЬНЫХ ПНЕВМАТИЧЕСКИХ СХЕМ

Основным назначением принципиальных пневматических схем является отражение с достаточной полнотой и наглядностью взаимной связи между отдельными приборами, средствами автоматизации и вспомогательной аппаратурой, входящими в состав функциональных узлов систем автоматизации, с учетом последовательности их работы и принципа действия. Принципиальные пневматические схемы составляют на основании функциональных схем автоматизации, исходя из заданных алгоритмов функционирования отдельных узлов контроля, сигнализации автоматического регулирования и управления и общих технических требований, предъявляемых к автоматизируемому объекту.

Форма выполнения принципиальных пневматических схем должна способствовать облегчению процесса их чтения, усвоения и анализа. Принципиальные пневматические схемы выполняются без учета масштаба. В общем случае на схемах показывают:

а) все средства автоматизации, с помощью которых осуществляется контроль, сигнализация, регулирование и управление данным функциональным узлом системы автоматизации (датчики, преобразующие измеряемую величину в пневматический сигнал, вторичные измерительные приборы, регулирующие приборы, вычислительные устройства, преобразователи, переключающие и исполнительные устройства и т. п.);

б) трубные соединительные линии связи (питающие, командные);

в) таблицу условных изображений приборов и средств автоматизации;

г) перечень используемых в данной схеме приборов, средств автоматизации и вспомогательной аппаратуры;

д) поясняющие надписи;

е) перечень чертежей, относящихся к данной схеме, общие пояснения и примечания.

Вспомогательные устройства, такие как фильтры, редукторы, показывающие манометры для контроля давления питающего воздуха и запорная арматура на принципиальных схемах, могут показываться в том случае, когда в проекте не разрабатываются схемы пневмопитания.

Схемы должны выполняться с наименьшим числом изломов и пересечений линий

связи. Расстояние между соседними параллельными линиями связи должно быть не менее 3 мм. Линии связи следует выполнять толщиной от 0,2 до 0,6 мм в зависимости от формата схемы и размеров графических изображений пневматических устройств.

Позиционные обозначения элементов на схеме проставляются рядом с условными графическими изображениями (по возможности с правой стороны или над ними).

При наличии на схеме нескольких одинаковых групп элементов, соединенных параллельно или последовательно, допускается изображать только крайние группы, показывая связи между ними штриховыми линиями.

#### 5.5. ПРИНЦИПИАЛЬНЫЕ ПНЕВМАТИЧЕСКИЕ СХЕМЫ ИЗМЕРЕНИЯ И АВТОМАТИЧЕСКОГО РЕГУЛИРОВАНИЯ

##### 5.5.1. Одноконтурные стабилизирующие автоматические системы регулирования

В одноконтурных системах регулируемым объектом, как правило, является технологический аппарат или установка, ход процесса в которой характеризуется одной независимой регулируемой величиной, поддерживаемой на заданном значении одним регулирующим устройством.

В зависимости от динамических свойств регулируемого объекта и требований, предъявляемых к качеству регулирования, текущее значение регулируемой величины может поддерживаться на заданном значении регуляторами, обрабатывающими различные законы регулирования. При этом взаимодействие с регулируемым объектом может быть осуществлено по различным вариантам схем.

Одноконтурные стабилизирующие автоматические системы регулирования делят на системы аналогового и дискретного действия. Аналоговые системы реализуются на базе аналоговых регуляторов с П-, ПИ-, ПД- и ПИД-законами регулирования. Дискретные — на базе дискретных регуляторов, обрабатывающих релейный закон регулирования.

Простейший вариант аналоговых автоматических систем регулирования представлен на рис. 5.1–5.3. Система, представленная на рис. 5.1, позволяет производить автоматический контроль текущего значения регулируемой величины, ручное дистанционное управление и автоматическое регулирование технологического параметра, опреде-

ляющего ход процесса в регулируемом объекте.

Такая система может быть реализована с помощью комплекта аппаратуры, состоящего из датчика *Д*, вторичного измерительного прибора *ВИП* типа ПВ10.1П и регулирующего устройства *РУ* типа ПР3.21, обрабатывающего ПИ-закон регулирования.

Выбор необходимого режима работы схемы и плавный переход с одного режима на другой в данном примере осуществляются с помощью переключателя, встроенного во вторичный измерительный прибор.

Переключатель состоит из двух узлов: кнопочного механизма, имеющего пять кно-

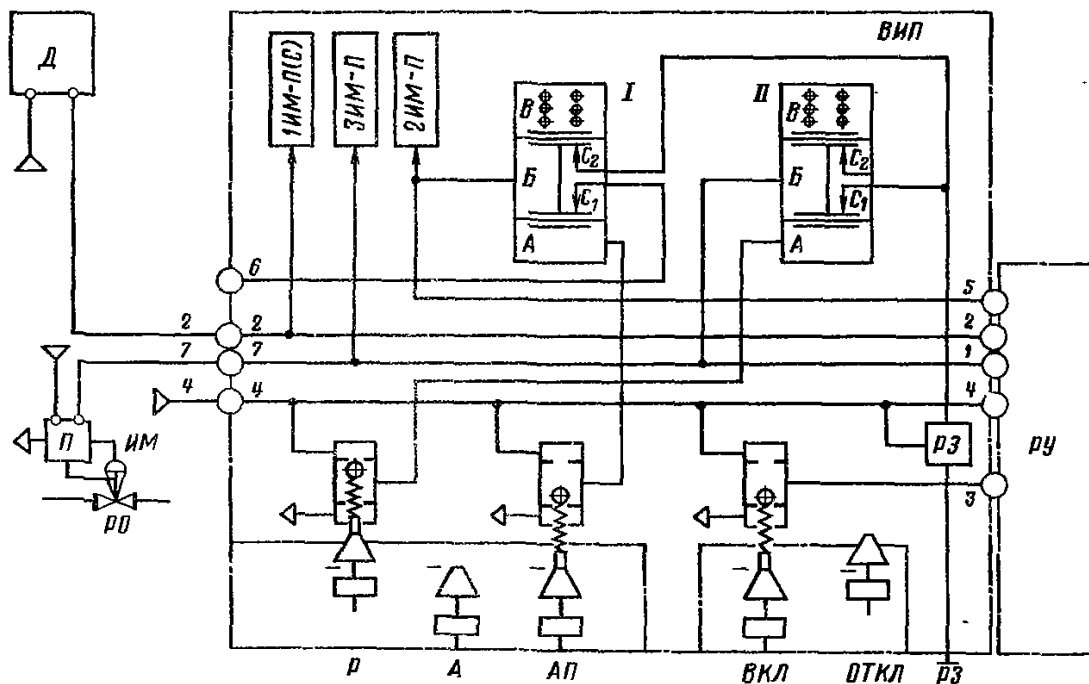


Рис. 5.1. Принципиальная пневматическая схема одноконтурной стабилизирующей автоматической системы регулирования (режим ручного дистанционного управления):

*Д* – датчик; *РУ* – регулирующее устройство; *ВИП* – вторичный измерительный прибор; *П* – позиционер; *ИМ* – исполнительный механизм; *РО* – регулирующий орган; *РЗ* – ручной задатчик

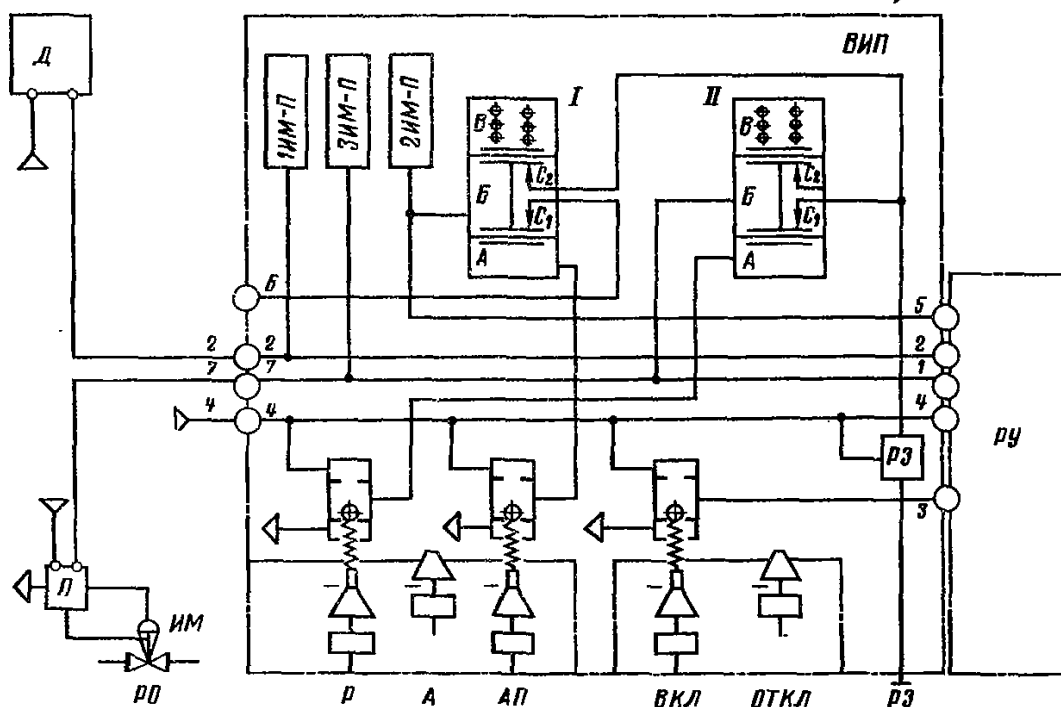


Рис. 5.2. Принципиальная пневматическая схема одноконтурной стабилизирующей автоматической системы регулирования (промежуточное положение)



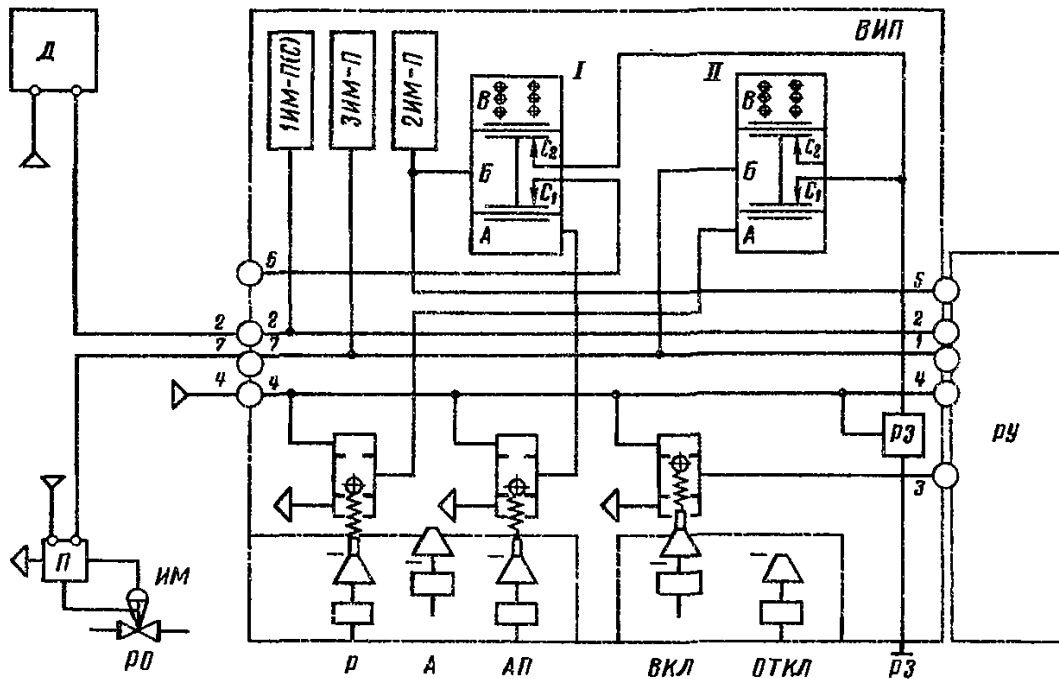


Рис. 5.3. Принципиальная пневматическая схема одноконтурной стабилизирующей автоматической системы регулирования (режим автоматического регулирования)

пок (*Р*, *А*, *АП*, *ВКЛ*, *ОТКЛ*), и выключающих реле *I* и *II*.

Рассмотрим работу схемы в различных режимах.

Режим ручного дистанционного управления (см. рис. 5.1). В этом режиме испытательным механизмом *ИМ* управляет непосредственно ручной задатчик *РЗ* прибора ПВ10.1П. Нажаты две кнопки: *Р* и *ОТКЛ*. Камера *А* выключающего реле *II* сообщается с атмосферой ( $P_{кII} = 0$ ); сопло  $C_1$  реле *II* открыто. В реле *I* под действием давления питания ( $P_{кI} = 1$ ), проходящего в камеру *А* из кнопки *АП*, сопло  $C_1$  закрыто. Задание от *РЗ* поступает через сопло  $C_1$  реле *II* в камеру *Б*, а из нее на измерительный механизм *ЗИМ-П* и через штуцер 7 к исполнительному механизму.

Кроме того, задание проходит на сопло  $C_2$  реле *I*, измерительный механизм *ЗИМ-П* и через штуцер 5 в *РУ*. Переменная (текущее значение параметра) подводится к штуцеру 2, подается на измерительный механизм *ИИМ-П* и через второй штуцер 2 в *РУ*. При ручном дистанционном управлении подключение программного задатчика (*ПЗ*) не оказывает влияния на процесс регулирования, так как сопло  $C_1$  реле *I* закрыто. Выход регулятора (штуцер 1) отключен от *ИМ* (кроме линий обратной связи) благодаря тому, что в выключающее реле регулятора (штуцер 1) из кнопки *ВКЛ* подается давление питания.

Промежуточное положение при переходе с ручного дистан-

ционного управления на автоматическое регулирование (см. рис. 5.2). До включения *РУ* следует нажать кнопку *А*, что вызовет возвращение кнопки *Р* в исходное положение. Затем при отключенном регуляторе (кнопка *ОТКЛ* нажата) по измерительным механизмам *ИИМ-П* и *ЗИМ-П* необходимо установить давление задания, равное давлению датчика регулируемой величины. Из кнопки *Р* воздух питания пройдет в камеру *А* реле *II* и закроет сопло  $C_1$ , связанное с исполнительным механизмом.

Таким образом, задатчик отключится от исполнительного механизма, а регулятор будет подготовлен к переходу на автоматический режим работы.

Автоматическое регулирование (рис. 5.3). В режиме автоматического регулирования кроме кнопки *А* нажимается кнопка *ВКЛ* для включения в работу *РУ*. При этом камеры *А* реле *I* и *II* сообщаются с линией питания. Сопла  $C_1$  закрыты,  $C_2$  открыты. Выключающее реле *РУ* через кнопку *ВКЛ* и штуцер 3 сообщается с атмосферой, а выход *РУ* — с исполнительным механизмом и измерительным механизмом *ЗИМ-П* вторичного прибора.

Задание от *РЗ* поступает через сопло  $C_2$  реле *I* и штуцер 5 в *РУ* и к измерительному механизму *ЗИМ-П*. Программное задание так же, как и при ручном управлении, отключено давлением воздуха в камере *А* реле *I*.

Перевод схемы из режима автоматического регулирования в режим ручного дистанционного управления сопровождается выполнением второй промежуточной операции, которая сводится к установлению значения выходного сигнала  $PЗ$ , равного значению выходного давления  $PУ$ . Для этого при нажатой кнопке  $A$  нажимается кнопка  $ОТКЛ$  и ручным задатчиком производится уравнивание сигналов. После этого путем нажатия кнопки  $P$  аппаратура схемы переводится в режим ручного дистанционного управления (кнопка  $A$  при этом автоматически отпускается).

При функционировании данной автоматической системы регулирования кнопка  $АП$  в кнопочном переключателе, предназначенная для перевода аппаратуры управления в режим программного регулирования, не используется, поэтому штуцер  $б$  должен быть заглушен.

Соблюдение изложенной последовательности включения аппаратуры является необходимым условием безаварийной работы системы в целом.

При нарушении этой последовательности в работе автоматической системы регулирования могут появляться отказы, приводящие к аварийным ситуациям, что следует учитывать при ее проектировании, наладке и эксплуатации.

Характерной особенностью схем, показанных на рис. 5.1 – 5.3, получивших название двухтрубных, является установка регулирующего устройства  $PУ$  непосредствен-

но на вторичном измерительном приборе. Такое расположение регулирующего устройства предельно упрощает схему. Однако при расположении вторичного измерительного прибора на значительном расстоянии от датчика и исполнительного механизма вносится большое запаздывание в процесс передачи пневматического сигнала от датчика к  $PУ$  и от  $PУ$  к исполнительному механизму, что ограничивает область применения указанных схем.

Существенным преимуществом обладает схема, в которой регулирующее устройство устанавливается возле датчика и исполнительного механизма и соединяется с вторичным измерительным прибором трубами или пневмокабелем. Вариант такой схемы, получивший название пятитрубной, показан на рис. 5.4. Здесь в целях уменьшения запаздывания, вносимого в контур регулирования длинной линией связи, пневматический сигнал проходит от датчика к  $PУ$  и от  $PУ$  к исполнительному механизму по кратчайшему пути. Для исключения отрицательного влияния на работу  $PУ$  линий связи, соединяющих его с вторичным измерительным прибором, на линиях  $1$  и  $2$  установлены усилители мощности  $УМ1$  и  $УМ2$  типа ПП1.5, выполняющие в данном случае функции пневмоповторителей с мощным выходом.

Если учесть, что по линии (трубопроводу)  $1$  пневматический сигнал может подаваться в разные стороны: от  $PУ$  к вторичному измерительному прибору (в режиме

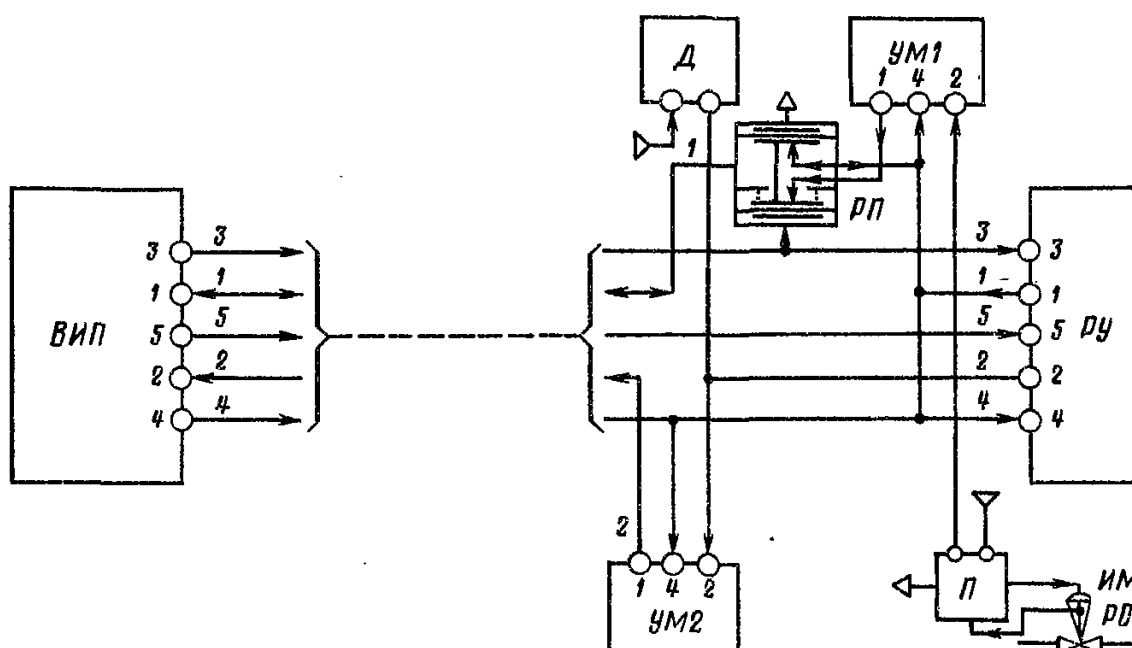


Рис. 5.4. Принципиальная пневматическая схема одноконтурной стабилизирующей автоматической системы регулирования (пятитрубный вариант):

$УМ1$ ,  $УМ2$  – усилители мощности;  $РП$  – реле переключающее; остальное – см. рис. 5.1.

автоматического регулирования) или от ручного задатчика к *РУ* и исполнительному механизму (в режиме ручного дистанционного управления), то установленный на этой линии усилитель мощности *УМ1* работает в комплекте с переключающими реле *РП* типа ПП2.5. Последнее управляется автоматически от станции управления вторичного измерительного прибора к отключающему реле *РУ* (по линии 3). В остальной схеме, представленная на рис. 5.4, не отличается от схем, представленных на рис. 5.1–5.3. Работа переключающего реле ПП2.5 понятна из схемы на рис. 5.4. Схема, приведенная на рис. 5.4, показана в режиме автоматического регулирования.

В одноконтурных стабилизирующих автоматических системах регулирования могут применяться, как уже отмечалось, и регулирующие устройства, отрабатывающие релейный закон автоматического регулирования. Релейные *РУ* просты по конструкции, но имеют ограниченные функциональные возможности. Релейные регуляторы применяются главным образом для автоматизации объектов с благоприятными динамическими свойствами: с большой постоянной времени и малым запаздыванием.

Дискретные автоматические системы регулирования могут быть выполнены как по двух-, так и пятирубной схеме. Следует заметить, что, несмотря на простоту релейного *РУ*, по аппаратурным затратам дискретные системы не имеют каких-либо преимуществ перед аналоговыми системами. Дискретные системы более трудоемки и сложны в наладке, поэтому они не получили достаточно широкого применения и подробно не рассматриваются.

### 5.5.2. Программные автоматические системы регулирования

Программные автоматические системы регулирования отличаются от стабилизирующих тем, что в них заданное значение регулируемой величины в процессе регулирования не остается постоянным (как в стабилизирующих), а изменяется по заранее установленной программе, являющейся функцией времени (профиля кулачка программного задатчика и частоты его вращения).

В целях облегчения процесса наладки, запуска в работу и эксплуатации регулятора к пневматическим программным автоматическим системам регулирования предъявляются специфические требования по обеспечению условий поэтапного включения в работу аппаратуры управления. Эти требо-

вания сводятся к тому, что в программные системы должны быть установлены трехрежимные станции управления, с помощью которых аппаратура управления могла бы последовательно переключаться на режимы ручного дистанционного управления, автоматической стабилизации, программного регулирования.

Построенные на базе этих станций управления программные системы отличаются от стабилизирующих лишь тем, что в программных системах, кроме ручного (стабилизирующего) задатчика, дополнительно устанавливается программный задатчик (например, типа ПЗ1.2ЭА) и производится контроль текущего значения выходного сигнала программного задатчика.

Один из вариантов одноконтурной программной автоматической системы регулирования показан на рис. 5.5. Различие между ней и автоматической системой регулирования, показанной на рис. 5.3, состоит лишь в том, что в программной системе дополнительно установлены программный задатчик и второй вторичный измерительный прибор типа ПВ1.3, предназначенный для показания текущего значения выходного сигнала программного задатчика.

Работа аппаратуры в режимах ручного дистанционного управления и автоматического регулирования (автоматической стабилизации) в программной системе не отличается от работы аппаратуры в этих режимах стабилизирующей системы, представленной на рис. 5.1–5.3.

Переключение аппаратуры из режима автоматической стабилизации на режим программного регулирования осуществляется нажатием кнопки *АП*. Эта операция производится в момент, когда выходной сигнал программного задатчика равен сигналу ручного задатчика. Когда нажаты кнопки *АП* и *ВКЛ*, сопла *С<sub>1</sub>* реле *И* и *С<sub>2</sub>* реле *И* закрыты (камера *А* реле *И* через кнопку *АП* соединяется с атмосферой).

Из сопла *С<sub>1</sub>* реле *И* давление от программного задатчика поступает в регулятор и на измерительный механизм *ЗИМ-П*. Ручной задатчик отключается от регулятора и от измерительного механизма *ЗИМ-П*. Сопла, с которыми соединен ручной задатчик (*С<sub>1</sub>* реле *И* и *С<sub>2</sub>* реле *И*), закрыты. Исполнительным механизмом по заданной программе управляет регулятор (его включающее реле через кнопку *ВКЛ* открыто в атмосферу).

Рассмотренные программные автоматические системы регулирования рекомендуется применять с регулируемыми устройствами,

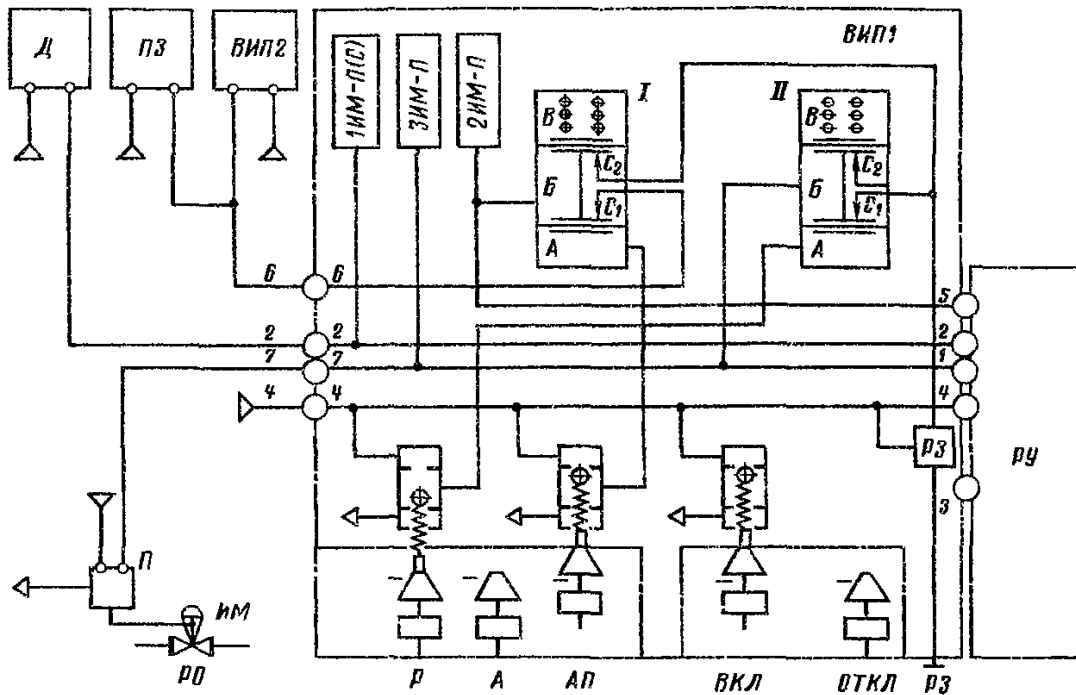


Рис. 5.5. Принципиальная пневматическая схема одноконтурной системы программного автоматического регулирования (режим автоматического регулирования):

Д – датчик; РУ – регулирующее устройство; ВИП1, ВИП2 – вторичные измерительные приборы; ПЗ – программный задатчик; остальное – см. рис. 5.1.

отрабатывающими ПИ- или ПИД-закон регулирования, поскольку они исключают остаточное отклонение регулируемой величины при изменении нагрузки регулируемого объекта.

### 5.5.3. Следящие автоматические системы регулирования

Отличительным признаком следящих систем по сравнению со стабилизирующими или программными является то, что в следящих системах заданное значение регулируемой величины в процессе регулирования не остается постоянным (как в стабилизирующих системах) и не изменяется по заранее установленной программе (как в программных системах), а определяется какой-либо другой величиной, изменяющейся во времени.

При автоматизации технологических процессов перед следящими системами обычно ставится задача поддержания заданного соотношения между задающей и регулируемой величинами. Поэтому регуляторы, работающие в следящих системах, часто называются регуляторами соотношения.

В процессе автоматического регулирования часто возникает необходимость изменения соотношения между задающей и регулируемой величинами. Для этого в следящие системы обычно устанавливаются (на линии сигнала задания) масштабирующие

устройства, позволяющие вручную изменять заданное соотношение между задающей и регулирующей величинами (между заданием и параметром).

Наличие масштабирующего устройства является характерным признаком регулятора соотношения и следящей системы в целом.

В следящих системах должна быть обеспечена возможность поэтапного включения в работу аппаратуры управления. Принципиально это требование не отличается от аналогичного требования, предъявляемого к рассмотренным ранее программным системам. Оно сводится к тому, что включение в работу регулятора соотношения производится после того, как он будет налажен и введен в действие в режиме автоматической стабилизации, и только после этого подготовленный к работе и проверенный (в режиме автоматической стабилизации) регулятор соотношения переключается на работу в режиме автоматического слежения.

При проектировании пневматических следящих систем важным вопросом является выбор закона регулирования и структуры регулирующего устройства. Для этого класса систем наиболее распространенным является ПИ-закон регулирования.

На рис. 5.6 показан один из возможных вариантов следящей системы, характерной особенностью которой является то, что она построена на базе регулирующей

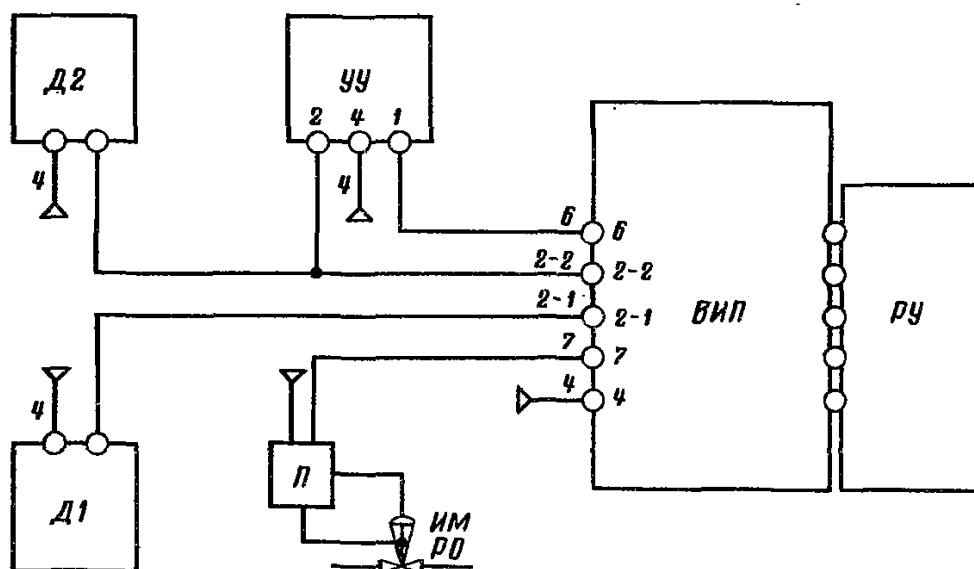


Рис. 5.6. Принципиальная пневматическая схема следящей автоматической системы регулирования:

*Д1, Д2* — датчики; *ВИП* — вторичный измерительный прибор типа ПВ10.1П; *РУ* — регулирующее устройство; *УУ* — устройство умножения на постоянный коэффициент; *П* — позиционер; *ИМ* — исполнительный механизм; *РО* — регулирующий орган

щего устройства ПР3.31, работающего совместно с вычислительным устройством умножения на постоянный коэффициент ПФ1.9, которые вместе образуют регулятор соотношения. Составленный таким способом регулятор соотношения и построенная на этой базе следящая система наилучшим образом отвечают требованию поэтапного включения в работу аппаратуры управления. Такой метод построения пневматических следящих систем апробирован на аппаратуре пневматической агрегатной унифицированной системы и целиком остается в силе при построении следящих систем на базе аппаратуры «Старт».

Работа аппаратуры, показанной на рис. 5.6, в различных режимах (ручного дистанционного управления, автоматической стабилизации и слежения) и порядок переключения режимов те же, что и в программных системах, причем работа аппаратуры в режиме слежения происходит при нажатой кнопке *АП* кнопочного переключателя типа 2КП.

Важное значение для нормальной работы следящих систем имеет правильный выбор коэффициента соотношения между регулируемой и задающей величинами, включающими в себя (в простейшем случае) коэффициент масштабирования сигнала задания. В более сложном случае, например при регулировании соотношения сумм расходов, коэффициент соотношения между регулируемой и задающей величинами выражается более сложными зависимостями; его численное значение определяется путем расчета настроек вычислительного устройства. Вопро-

сам определения коэффициентов соотношения для различных задач автоматического регулирования посвящен специальный отраслевой руководящий материал ГПИ Проект-монтажаавтоматика.

#### 5.5.4. СИСТЕМЫ КАСКАДНО-СВЯЗАННОГО РЕГУЛИРОВАНИЯ

Качество работы и условия эксплуатации автоматических систем регулирования, в которых используются промежуточные регулируемые величины, можно существенно улучшить, если вместо одного многоимпульсного регулятора применить несколько регуляторов, взаимодействующих с регулируемым объектом и между собой по схеме каскадно-связанного регулирования.

Пример реализации такой системы показан на рис. 5.7. Здесь регулируемый объект состоит из двух регулируемых участков и управляется двумя регуляторами, образуя таким образом сложную систему каскадно-связанного регулирования.

Рассматриваемая система образует два контура регулирования: внутренний (вспомогательный), состоящий из регулируемого участка *РУ1* и вспомогательного регулятора *ВР*, и внешний (главный), состоящий из регулируемых участков *РУ1, РУ2* и вспомогательного и главного регуляторов (*ВР* и *ГР*). Вспомогательный регулятор, реагируя на отклонение промежуточной регулируемой

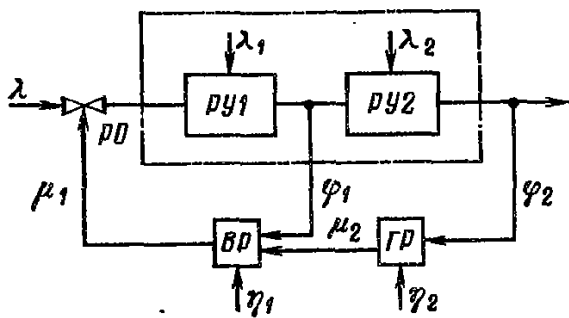


Рис. 5.7. Структурная схема системы каскадно-связанного регулирования:

*PO* — регулирующий орган; *PУ1*, *PУ2* — регулируемые участки; *BP* — вспомогательный регулятор; *GP* — главный регулятор

величины  $\varphi_1$  своим регулирующим воздействием  $\mu_1$  поддерживает эту величину на заданном значении  $\eta_1$ . Главный регулятор, реагируя на отклонение главной (выходной) регулируемой величины  $\varphi_2$  своим регулирующим воздействием  $\mu_2$  корректирует задание вспомогательного регулятора и изменяет значение  $\varphi_1$  до тех пор, пока  $\varphi_2$  не достигнет заданного значения  $\eta_2$ .

Поскольку ход технологического процесса в регулируемом объекте характеризуется одной выходной и одной промежуточной регулируемыми величинами и поддерживается на заданном режиме одним вспомогательным и одним главным регуляторами, система, представленная на рис. 5.7, является двухконтурной системой каскадно-связанного регулирования.

В практике автоматизации технологических процессов встречаются сложные регулируемые объекты, ход технологического процесса в которых характеризуется не одной промежуточной величиной (кроме выходной, главной), а несколькими (двумя-тремя и более) и поддерживается на заданном режиме (двумя-тремя и более) вспомогательными регуляторами (кроме главного). Такие системы каскадно-связанного регулирования являются соответственно трех-, четырехконтурными (и более). Среди систем каскадно-связанного регулирования двухконтурная является простейшей и наиболее распространенной в различных отраслях промышленности.

По сравнению с системами, в которых сложный регулируемый объект управляется одним многоимпульсным регулятором, системы каскадно-связанного регулирования обладают важными преимуществами. В них представляется возможным широкое маневрирование настроек регуляторов, что обеспечивает существенное повышение качества регулирования и расширяет область примене-

ния пневматических регуляторов; поэтапное включение в работу отдельных контуров регулирования, что облегчает процесс ввода в работу как регуляторов, так и регулируемого объекта; более безопасная эксплуатация системы в целом.

Системы каскадно-связанного регулирования представляют собой большую группу автоматических систем регулирования. В их числе имеются варианты, отличающиеся друг от друга функциональными возможностями, структурами, аппаратурной реализацией.

Комбинируя законы регулирования вспомогательного и главного регуляторов, можно образовывать системы каскадно-связанного регулирования различной структурной сложности. Их удобно обозначать символами законов регулирования, отрабатываемых регуляторами, входящими в данную систему.

Так, двухконтурные системы каскадно-связанного регулирования могут образовывать следующие структурные варианты: П-ПИ, П-ПИД, ПИ-ПИ, ПИ-ПИД и т. д., трехконтурные системы: П-ПИ-ПИ, ПИ-ПИ-ПИ, П-ПИ-ПИД т. д. В символическом обозначении структуры системы каскадно-связанного регулирования первым символом обозначается первый вспомогательный регулятор, последним — главный (корректирующий).

Характерный пример реализации системы каскадно-связанного регулирования представлен на рис. 5.8. Особенностью системы является то, что в ней оба регулятора (вспомогательный и корректирующий) аналогичны друг другу и отрабатывают ПИ-законы регулирования. В этой системе оба регулирующих устройства размещены непосредственно на вторичных измерительных приборах, вследствие чего корректирующий и вспомогательный регуляторы соединены с регулируемым объектом по двухтрубной схеме. Такое размещение аппаратуры управления делает систему каскадно-связанного регулирования сравнительно простой, но по инерционности регуляторов она имеет те же недостатки, что и одноконтурная система, выполненная по двухтрубной схеме.

Другой характерной особенностью системы, представленной на рис. 5.8, является наличие в ней блоков ограничения сигналов типа ПП11.1, ограничивающих значение пневматического сигнала, поступающего от корректирующего регулятора к вспомогательному в качестве задания при работе аппаратуры управления в режиме каскадного регулирования.

В рассматриваемой системе устанавли-

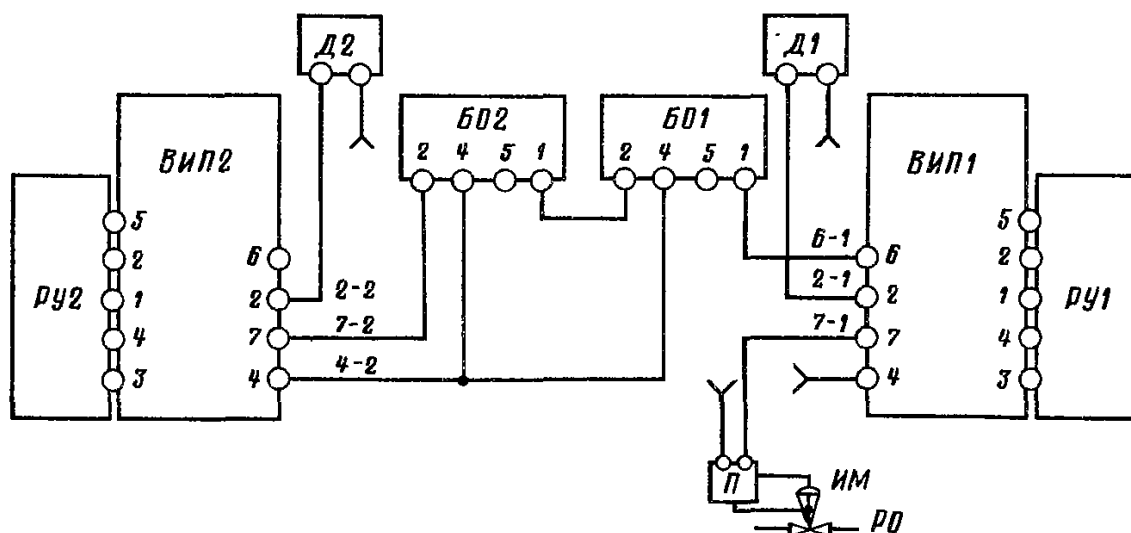


Рис. 5.8. Принципиальная пневматическая схема системы каскадно-связанного регулирования:

*Д1, Д2* — датчики; *ВИП1, ВИП2* — вторичные измерительные приборы типа ПВ10.П; *РУ1, РУ2* — регулирующие устройства; *БО1, БО2* — блоки ограничения сигнала; *П* — позиционер; *ИМ* — исполнительный механизм; *РО* — регулирующий орган

ваются два блока ПП11.1, ограничивающих выходной сигнал корректирующего регулятора как по верхнему, так и по нижнему уровню. Однако применяя данные рекомендации для конкретных объектов, следует иметь в виду, что необходимость установки блоков ограничения диктуется не условиями работы аппаратуры управления, а технологическими особенностями и условиями эксплуатации регулируемого объекта. В связи с этим вопрос установки блоков ограничения (или одного из них, ограничивающего верхний или нижний предел изменения корректирующего сигнала) в каждом конкретном случае решается отдельно, исходя из реальных условий эксплуатации регулируемого объекта, например из условий недопущения аварийной ситуации в системах регулирования процессов горения при чрезмерном повышении или понижении уровня корректирующего сигнала.

Работа аппаратуры управления системы, представленной на рис. 5.8, в различных режимах (ручного, дистанционного управления, автоматической стабилизации промежуточной регулируемой величины и каскадного регулирования главной регулируемой величины), а также порядок перехода из одного режима работы на другой аналогичны работе и переходу на другие режимы программных систем. Работа аппаратуры в режиме каскадного регулирования проходит при нажатой кнопке АП кнопочного переключателя на станции управления вспомогательного регулятора.

При проектировании и наладке системы каскадно-связанного регулирования выбор

структуры и аппаратуры для ее реализации, определение законов регулирования, отработываемых вспомогательным и корректирующим регуляторами, и параметров настройки регуляторов производится так же, как и для любой другой сложной системы, т. е. в процессе проектирования производится предварительный выбор структуры системы, законов регулирования, приближенных значений параметров настройки регуляторов, которые уточняются путем моделирования. Окончательный выбор значений параметров настройки и окончательная оценка качества работы системы производятся на стадии наладки и опытной эксплуатации системы.

Предварительный выбор структуры системы, законов регулирования и значений параметров настройки регуляторов происходит исходя из следующих условий. Закон регулирования и значения параметров настройки вспомогательного регулятора выбираются, исходя из предположения, что этот регулятор будет работать в одноконтурной автоматической системе регулирования, где регулируемым объектом является первый регулируемый участок.

Закон регулирования и значения параметров настройки корректирующего (главного) регулятора выбираются, исходя из предположения, что этот регулятор также будет работать в одноконтурной системе, где регулируемым объектом является первый и второй регулируемые участки; вспомогательный регулятор при этом во внимание не принимается.

Для моделирования системы каскадно-связанного регулирования необходимо иметь

динамические характеристики регулируемого объекта. Важным обстоятельством для оценки качества работы системы каскадно-связанного регулирования является правильный выбор значений, частот и мест приложения возмущающих воздействий. Следует помнить, что эффективность таких систем регулирования тем больше, чем меньше амплитуда возмущающих воздействий, приложен-

ных к последнему регулируемому участку. Если в реальных условиях эксплуатации регулируемого объекта окажется, что основная часть возмущающих воздействий приходится на участки, расположенные в конце (на выходе) регулируемого объекта, то система каскадно-связанного регулирования может оказаться неэффективной.



### Раздел 6

## ПРИНЦИПАЛЬНЫЕ ЭЛЕКТРИЧЕСКИЕ СХЕМЫ ПИТАНИЯ СРЕДСТВ ИЗМЕРЕНИЯ И АВТОМАТИЗАЦИИ

### 6.1. НАЗНАЧЕНИЕ И ОБЩИЕ ТРЕБОВАНИЯ

Систему электропитания средств автоматизации (далее система электропитания) можно рассматривать как своего рода небольшую систему электроснабжения, электроприемниками которой являются различные приборы, аппараты, регулирующие устройства, электроприводы исполнительных механизмов, задвижек, вентиля и т. п. От надежного электропитания этих электроприемников, устанавливаемых на щитах и пультах систем автоматизации и рассредоточенных по всему автоматизируемому объекту, зависит нормальная работа объекта (технологического процесса) в целом. В отдельных случаях перерыв в электропитании систем автоматизации может привести к аварийным условиям, граничащим со взрывом, и др.

Система электропитания должна обеспечить необходимую надежность (бесперебойность) питания, соответствующее качество электроэнергии (допустимые отклонения и колебания напряжения, несинусоидальность формы кривой, пульсацию напряжения), экономичность, удобство и безопасность обслуживания.

Выбор схемы электропитания, рода тока, напряжения, аппаратов защиты и управления должен производиться с учетом принятых решений в системе электроснабжения автоматизируемого объекта.

### 6.2. ВЫБОР НАПРЯЖЕНИЯ И ТРЕБОВАНИЯ К ИСТОЧНИКАМ ПИТАНИЯ

**Выбор напряжения.** Для распределения электрической энергии на современных промышленных предприятиях наибольшее распространение получили четырехпроводные системы трехфазного переменного тока напряжением 380/220 В с глухим заземлением нейтрали. На действующих предприятиях встречаются еще четырехпроводные системы трехфазного переменного тока с глухим заземлением нейтрали напряжением 220/127 В.

На отдельных промышленных объектах находят применение трехпроводные трехфазные системы переменного тока с изолированной нейтралью напряжением 380 и 500 В. В ряде случаев применяется трехфазная система переменного тока напряжением 660 В. На некоторых предприятиях для питания потребителей постоянного тока (электролизные установки и т. д.) имеются источники и сети постоянного тока различных напряжений. В отдельных случаях на промышленных объектах выполняются стационарные двухпроводные сети переменного тока напряжением 42 В для питания переносного освещения и электрифицированного инструмента.

Перечисленные выше напряжения наиболее широко распространены в распределительных цеховых сетях.



В системах электропитания следует (по возможности) применять напряжения, принятые в распределительных сетях системы электроснабжения автоматизируемого объекта, которые могут быть использованы без дополнительного преобразования. Применение приборов, аппаратов и средств автоматизации с номинальным напряжением, отличным от имеющегося на автоматизируемом объекте, ведет к усложнению системы электропитания и требует специальных преобразовательных устройств (выпрямителей, трансформаторов и др.).

Если такая необходимость возникает, например, при использовании приборов и аппаратов постоянного тока и отсутствии на автоматизируемом объекте источника постоянного тока, то для питания таких электроприемников должны, как правило, использоваться невращающиеся преобразователи (полупроводниковые выпрямители и т. п.).

Отметим основные положения, которые должны учитываться при выборе напряжения систем электропитания.

Системы трехфазного переменного тока 380/220 В с глухозаземленной нейтралью 380 В с изолированной нейтралью и постоянного тока 110 и 220 В могут использоваться для питания стационарно установленных приборов, аппаратов и других средств автоматизации переменного и постоянного тока в помещениях всех категорий опасности в отношении поражения людей электрическим током.

Если для электроснабжения автоматизируемого объекта применен трехфазный переменный ток 660 В, то питание однофазных и трехфазных электроприемников системы электропитания приборов и средств автоматизации должно осуществляться через понижающие однофазные или трехфазные трансформаторы.

В цепях управления электродвигателями исполнительных механизмов и электроприводов задвижек (вентилей) в помещениях всех категорий опасности в отношении поражения людей электрическим током допускается применение того же напряжения, что и в главных (силовых) цепях электродвигателей, включая напряжение 400 В переменного и постоянного тока. При этом необходимо соблюдать требования к установке аппаратов управления и защиты, а также к выполнению зануления (заземления), изложенные далее.

Питание схем производственной сигнализации рекомендуется осуществлять на напряжении системы электропитания приборов

и средств автоматизации. Как правило, это 220 В переменного или постоянного тока. Однако часто возникает необходимость в применении миниатюрных сигнальных лампочек, позволяющих уменьшить место, занимаемое ими на щите или пульте. Эти лампочки требуют пониженных напряжений, и для их питания должны предусматриваться отдельные преобразователи.

Для питания стационарного освещения монтажной стороны шкафов щитов, в том числе и малогабаритных, может применяться напряжение до 220 В. Питание лампочек освещения должно осуществляться от системы электропитания таким образом, чтобы при снятии со щита питающего напряжения они могли оставаться под напряжением.

Часто возникает необходимость осветить не только монтажную (внутреннюю) сторону щитов, но и фасадную. Отметим, что такое освещение согласно ПУЭ относится к местному стационарному. Для местного стационарного освещения фасадной стороны шкафов щитов, устанавливаемых в производственных помещениях, должно применяться напряжение не выше 42 В (для лампочек накаливания), а для освещения фасадной стороны панельных щитов, устанавливаемых в щитовых помещениях (если освещение щитового помещения по каким-либо причинам недостаточно), — не выше 220 В. Светильники с люминесцентными лампами на напряжение 127–220 В для местного освещения фасадных сторон шкафов и панельных щитов допускается применять в указанных помещениях при условии недоступности их токоведущих частей для случайных прикосновений.

Для производства ремонтных и других работ в процессе эксплуатации установок автоматизации необходимо иметь возможность пользоваться электрифицированным инструментом и переносным освещением. Питание этих электроприемников лучше всего осуществлять от распределительной сети соответствующего напряжения системы электроснабжения автоматизируемого объекта. Если такая сеть отсутствует, то необходимо питание электрифицированного инструмента и переносного освещения предусматривать в системе электропитания приборов и средств автоматизации.

При этом должны выполняться следующие требования:

а) напряжение питания электрифицированного инструмента должно быть не выше 220 В в помещениях без повышенной опасности и не выше 42 В в помещениях

с повышенной опасностью, особо опасных, вне помещений и при производстве работ в шкафных щитах (щитовые помещения относятся к помещениям с повышенной опасностью при нетокопроводящих полах и к особо опасным — при токопроводящих полах). Следует также иметь в виду, что при невозможности обеспечить работу электроинструмента на напряжении до 42 В в помещениях с повышенной опасностью и вне помещений допускается применение электроинструмента на напряжение до 220 В, но с обязательным использованием защитных средств (диэлектрических перчаток, бот) и надежного зануления (заземления) корпуса электроинструмента; в этих случаях для питания электрифицированного инструмента рекомендуется также применять разделяющие трансформаторы; во всех случаях в зависимости от категории помещения по степени опасности поражения электрическим током должен применяться электрифицированный инструмент, имеющий класс защиты человека от поражения электрическим током, установленный стандартами безопасности труда;

б) напряжение питания переносных ламп в помещениях без повышенной опасности должно быть не выше 220 В, в помещениях с повышенной опасностью, особо опасных и в шкафных щитах без внутреннего прохода (если в последних требуется переносное освещение) — 42 В; при наличии особо неблагоприятных условий [теснота, неудобное положение работающего, возможность соприкосновения с большими хорошо зануленными (заземленными) поверхностями], а также при производстве работ вне помещений и в шкафных щитах с внутренним проходом — 12 В.

Питание местного стационарного освещения фасадов щитов, переносного освещения и электрифицированного инструмента напряжением до 42 В должно осуществляться от понижающих трансформаторов с соблюдением требований зануления (заземления). Применение для этих целей автотрансформаторов не допускается, поскольку вероятность попадания высокого напряжения на обмотку с низким напряжением в автотрансформаторах выше, чем в трансформаторах.

**Требования к источникам питания.** В качестве источников питания приборов и средств автоматизации используются цеховые распределительные подстанции, распределительные щиты, питающие сборки системы электроснабжения автоматизируемого объекта, к которым не подключена резко-

переменная нагрузка (крупные электродвигатели, электропечи и т. п.).

В отдельных случаях, например при трудности использования силовой сети, допускается для неотчетственных установок присоединять системы электропитания к осветительной сети (щитам освещения) автоматизируемого объекта, если питание электрического освещения производится от общих с силовой нагрузкой трансформаторов и возможное, хотя бы кратковременное, исчезновение напряжения в сети освещения, а следовательно, и в системе электропитания не влечет за собой нарушения технологического процесса.

Источник питания системы должен иметь достаточную мощность и обеспечивать требуемое напряжение у электроприемников. Отклонение напряжения на шинах источника питания не должно превышать значений, при которых обеспечивается нормальная работа наиболее удаленных или наиболее чувствительных к отклонениям напряжения электроприемников в возможных наихудших для системы электроснабжения автоматизируемого объекта нагрузочных режимах.

В случаях, когда обеспечить допустимые отклонения напряжения на зажимах наиболее удаленных или наиболее чувствительных к отклонениям напряжения электроприемников оказывается невозможным или весьма затруднительным, необходимо предусматривать соответствующие технические мероприятия, например перенос с шин источника питания большой силовой нагрузки, выделение для системы электропитания самостоятельных питающих линий минуя промежуточные силовые щиты, установку специальных стабилизированных источников питания и т. д.

На зажимах электроприемников систем автоматизации допускаются следующие отклонения напряжения:

а) контрольно-измерительных приборов, регулирующих устройств и т. д. — не более значений, указанных заводами-изготовителями, в стандартах, технических условиях и т. п.; при отсутствии указаний заводоизготовителей —  $\pm 5\%$  номинального значения напряжения;

б) электродвигателей исполнительных механизмов и электроприводов задвижек (вентилей) — от  $-5$  до  $+10\%$  номинального значения напряжения;

в) электроламп схем сигнализации (если для них с целью продления срока службы не предусматривается пониженное напряжение), ламп освещения щитов — от  $-2,5$  до  $5\%$  номинального значения напряжения;

г) аппаратов управления (например, катушек магнитных пускателей, электромагнитных реле и т. п.) — не более значений, указанных заводами-изготовителями; при отсутствии указаний заводов-изготовителей — от  $-5$  до  $+10\%$  номинального значения напряжения;

д) цепей напряжением 12 и 42 В — до  $10\%$ , считая от выводов низшего напряжения понижающего трансформатора.

Если для питания электроприемников системы автоматизации используется трехфазная сеть, то при распределении однофазной нагрузки между фазами трехфазной сети допустимая несимметрия токов в фазах не должна превышать  $10\%$ .

При проектировании АСУ ТП с использованием вычислительной и микропроцессорной техники особые требования должны быть предусмотрены при выборе электропитания (см. РТМ 25298—83, ч. 2, Минприбор СССР).

При этом, как правило, предусматривается резервное питание от второго независимого источника с автоматическим включением резерва.

В технически обоснованных случаях наиболее ответственные функциональные узлы должны иметь стабилизированное автономное питание (например, от аккумуляторных батарей).

Должна предусматриваться требуемая очередность подачи напряжения и отключения устройств и функциональных узлов АСУ ТП.

### 6.3. ВЫБОР СХЕМЫ ЭЛЕКТРОПИТАНИЯ, РЕЗЕРВИРОВАНИЕ И АВТОМАТИЧЕСКОЕ ВКЛЮЧЕНИЕ РЕЗЕРВА

Выбор схемы электропитания приборов и средств автоматизации определяется главным образом требуемой бесперебойностью электроснабжения, территориальным расположением источников питания и электроприемников, сопротивлением нагрузки, удобством и безопасностью эксплуатации. Оценка и окончательный выбор схемы производится по совокупности всех требований с учетом конкретных условий работы автоматизируемого объекта.

При построении схем электропитания необходимо учитывать, что сосредоточенно установленные (например, на щитах) и отдельно стоящие электроприемники должны, как правило, получать питание от специальных щитов и сборок питания (последние

для электроприводов задвижек или вентилялей), на которых размещается аппаратура управления и защиты всех присоединений системы электропитания. Щиты и сборки питания должны располагаться с максимальным приближением к питаемым группам электроприемников.

Если число электроприемников ограничено и нецелесообразно предусматривать специальный щит питания, то аппаратура управления и защиты системы электропитания устанавливается на приборных или релейных щитах; для электроприводов задвижек (вентилей) и в этом случае целесообразно предусматривать отдельные сборки питания.

В схемах электропитания систем автоматизации различают два основных звена (рис. 6.1):

а) питающую сеть (питающие линии) — сеть от источников питания до щитов и сборок питания;

б) распределительную сеть — сеть от щитов и сборок питания до электроприемников; к распределительной сети относятся также цепи всех назначений, связывающие первичные приборы и датчики с вторичными приборами и регулирующими устройствами.

Питающая и распределительная сети систем электропитания приборов и средств автоматизации могут выполняться: однофазными двухпроводными (с одним фазным и одним нулевым проводами); двухфазными двухпроводными (с двумя фазными проводами); двухпроводными постоянного тока (рассматриваются только двухпроводные сети постоянного тока без заземления одного из полюсов); трехфазными трех- и четырехпроводными.

Одно- и двухфазные двухпроводные сети применяются при наличии только однофазных электроприемников, если это допустимо по условию равномерной нагрузки фаз источника питания.

Трехфазные трехпроводные сети применяются:

а) для смешанных электроприемников, трех- и однофазных одинакового напряжения или только трехфазных электроприемников — при питании от системы с изолированной нейтралью;

б) для однофазных электроприемников, когда устройство двухпроводной сети недопустимо по условию равномерной нагрузки фаз источника питания.

Трехфазные четырехпроводные сети применяются:

а) для смешанных электроприемников, трех- и однофазных разных напряжений

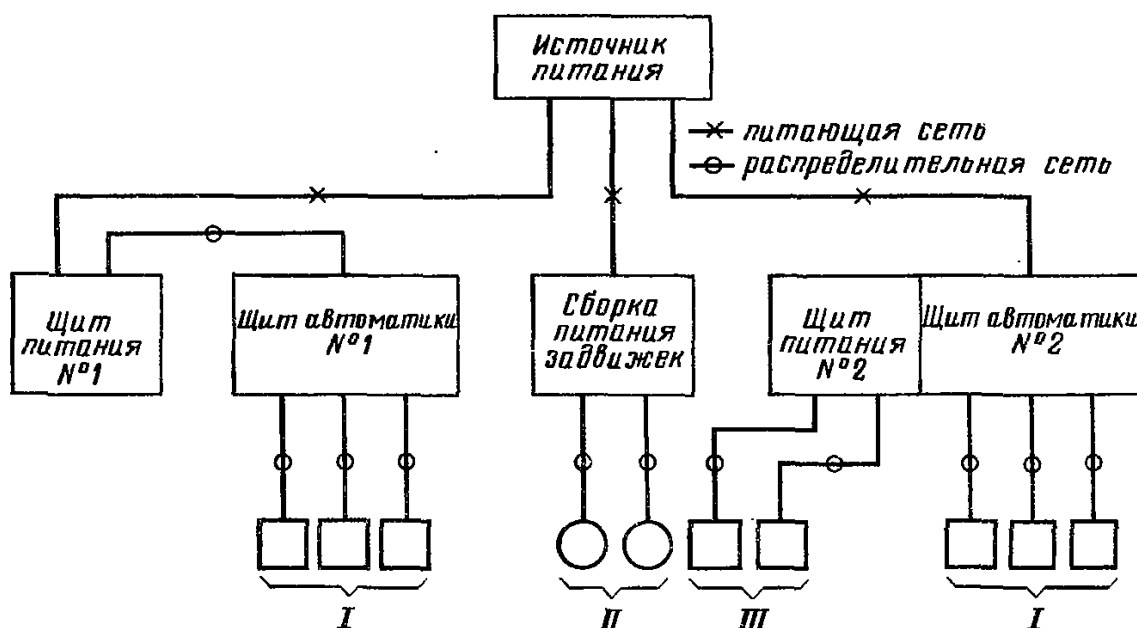


Рис. 6.1. Основные звенья схемы электропитания системы автоматизации:

*I* — датчики, первичные приборы и т. п.; *II* — электродвигатели задвижек; *III* — отдельно стоящие приборы

или только трехфазных — при питании от системы с глухозаземленной нейтралью

б) для однофазных электроприемников, когда устройство двухпроводной сети недопустимо по условию равномерной нагрузки фаз источника питания.

При выборе схем электропитания важное значение имеет правильное определение необходимой степени резервирования, что в большой мере определяет надежность (бесперебойность) питания электроприемников системы электропитания. Надежность (бесперебойность) электроснабжения электроприемников систем автоматизации должна соответствовать (быть не ниже) надежности электроснабжения автоматизируемого объекта (агрегата, установки, цеха и т. п.) в целом. Это означает, что электроприемники систем автоматизации в отношении надежности питания приравниваются к основным (силовым) электроприемникам автоматизируемого объекта.

Определение категоричности автоматизируемого объекта (агрегата, установки, цеха) в отношении надежности электроснабжения производится на основе анализа технологического процесса данного объекта, когда выполняется проект электроснабжения предприятия (категории электроприемников по надежности электроснабжения устанавливаются Правилами устройства электроустановок, для которых оговорено число независимых источников и вводов питания).

При разработке систем автоматизации производственных процессов достаточно иметь сведения о категоричности основных

электроприемников системы электроснабжения автоматизируемого объекта и принять эти данные для системы электропитания. В этом случае система электропитания рассматривается как часть общей системы электроснабжения автоматизируемого объекта.

Вопрос о необходимости резервирования в системе электропитания должен решаться с учетом наличия резервирования в системе электроснабжения объекта с соблюдением следующих основных требований:

а) число независимых вводов (питающих линий) к системам электропитания должно быть равно числу независимых вводов, питающих объект в целом. Так, если на объекте имеются потребители 1-й и 2-й категорий и питание объекта осуществлено по двум независимым линиям, то система электропитания также должна иметь два ввода от двух независимых источников питания. Если объект отнесен к 3-й категории и питание его осуществлено по одной линии, то система электропитания может иметь один ввод. Если на объекте имеются потребители различных категорий, то электроприемники системы электропитания относятся к потребителям высшей категории;

б) пропускная способность каждой питающей линии системы электропитания должна определяться по 100 %-ной нагрузке данной системы;

в) режим работы питающих линий системы электропитания (находятся нормально в работе обе линии или одна) принимается такой же, как режим питания самого источника питания;

г) в системах электропитания приборов и средств автоматизации объектов, отнесенных к 1-й и 2-й категориям электропитания, устройство автоматического ввода резерва (АВР), как правило, не требуется, если имеется АВР в системе электропитания, в частности на источнике питания. Предусматривать устройство АВР непосредственно в системах электропитания следует в случаях, когда электрические проводки этих систем проложены в неблагоприятных условиях или имеются другие факторы, способствующие возникновению повреждений в них. Действие АВР электропитания не должно приводить к нарушению работы систем автоматизации;

д) допускается в системах электропитания, установленных на объектах, отнесенных к 3-й категории электроснабжения, предусматривать резервные вводы (с АВР или с ручным включением) во всех случаях, когда, исходя из анализа конкретной схемы электроснабжения объекта, имеется возможность повысить надежность электроснабжения систем электропитания.

В соответствии с требованиями резервирования и взаимным расположением щитов (сборок) питания системы автоматизации и источников питания схема питающей сети может быть следующей конфигурации:

а) радиальной с одно- или двусторонним питанием (рис. 6.2);

б) радиально-магистральной (смешанной) (рис. 6.3);

в) магистральной с одно- или двусторонним питанием от одного источника или двух независимых (рис. 6.4).

Радиальные схемы применяются в тех случаях, когда щиты (сборки) питания размещаются в различных направлениях от источника питания и расстояние между щитами больше, чем от источника до щитов. При

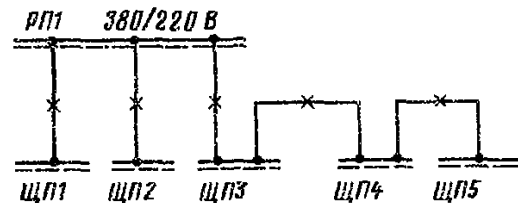


Рис. 6.3. Радиально-магистральная (смешанная) схема питающей сети

этом схемы с односторонним питанием должны применяться для щитов (сборок), допускающих питание по одной линии от одного источника, а схемы с двусторонним питанием — при необходимости питания щитов (сборок) от двух независимых источников.

Магистральные схемы применяются для электроснабжения группы щитов (сборок) питания с расстояниями между ними, значительно меньшими, чем до источника питания.

Магистральные схемы с питанием от одного источника применимы только для щитов (сборок), допускающих перерыв в питании.

Питание по магистральным схемам от двух независимых источников применяется для щитов (сборок), которые необходимо питать по двум линиям от двух независимых источников.

Если на автоматизируемом объекте имеется несколько параллельных технологических потоков, то питание приборов, аппаратов и других средств автоматизации осуществляется по отдельным питающим линиям от распределительных щитов (источников питания) системы электроснабжения указанных технологических потоков.

Схемы распределительной сети строятся, как правило, по радиальному принципу:

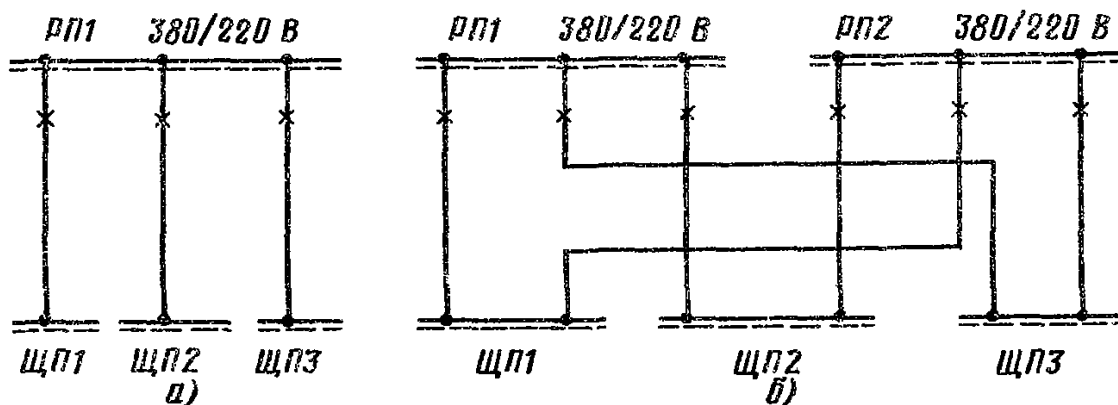


Рис. 6.2. Радиальные схемы питающей сети:

а — с односторонним питанием; б — с двусторонним питанием; ЩП — щит питания; РП — распределительный пункт

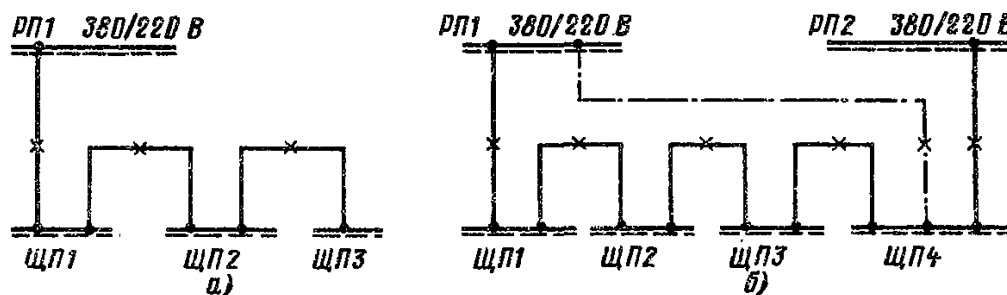


Рис. 6.4. Магистральные схемы питающей сети:

*a* — с односторонним питанием; *b* — с двусторонним питанием от одного источника (линия от *PP2* отсутствует) и от двух источников (штрихпунктирная линия от *PP1* отсутствует)

каждый электроприемник подключается к щиту или сборке питания отдельной радиальной линией.

Примеры выполнения схем питающей и распределительной сетей были приведены на рис. 4.3 и 4.4.

На рис. 4.4 показана также схема автоматического включения резервного ввода питания (схема АВР питания). В нормальном режиме работы включен ввод 1; реле *K1* находится под током и его контакты в цепи ввода 2 разомкнуты. При исчезновении напряжения на вводе 1 контактами реле *K1* включается ввод 2. Одновременно включается сигнал *HA1*, оповещающий дежурный персонал о работе схемы АВР питания. Сигнал квитируется кнопкой *SB1* и при этом зажигается лампочка *HL1*, которая сигнализирует о том, что включен ввод 2. Кнопка *SB2* служит для опробования сигнала.

Включение снова в работу ввода 1 (после устранения неисправности) производится вручную.

## 6.4. АППАРАТУРА УПРАВЛЕНИЯ И ЗАЩИТЫ СХЕМ ЭЛЕКТРОПИТАНИЯ

### 6.4.1. Назначение аппаратуры

Аппаратура управления и защиты, устанавливаемая в системе электропитания приборов и средств автоматизации, должна обеспечивать: включение и отключение электроприемников и участков сетей в нормальном режиме работы, надежное отсоединение электроприемников и линий для ревизий и ремонтных работ; защиту от всех видов коротких замыканий и от перегрузки в тех случаях, когда она требуется.

Для выполнения указанных требований применяются определенные сочетания аппаратов управления и защиты. Обычно в питающей и распределительных сетях системы электропитания используются:

а) в питающих линиях — автоматический выключатель; выключатель (пакетный выключатель, ключ управления, рубильник, тумблер) — предохранитель;

б) в цепях электродвигателей исполнительных механизмов и электроприводов задвижек (вентилей) — автоматический выключатель — магнитный пускатель; выключатель — предохранитель — магнитный пускатель; для защиты этих электродвигателей от перегрузки используются тепловые расцепители или гидравлические замедлители срабатывания, встроенные в автоматические выключатели, либо тепловые элементы магнитных пускателей; при защите автоматическими выключателями тепловые элементы в магнитных пускателях могут не предусматриваться, если расцепители автоматических выключателей достаточно чувствительны к токам перегрузки;

в) в цепях контрольно-измерительных приборов, регулирующих устройств, трансформаторов, выпрямителей и т. д. — выключатель — предохранитель; автоматический выключатель (последний, если он обладает достаточной чувствительностью к токам короткого замыкания и если это оправдано экономически и требованиями удобства эксплуатации);

г) в питающих цепях схем производственной сигнализации — выключатель — предохранитель; автоматический выключатель;

д) в цепях стационарного освещения щитов — выключатель — предохранитель.

Особо важную роль выполняют аппараты защиты, так как бесперебойная работа электрических установок невозможна без защитных устройств, своевременно отключающих поврежденные элементы, быстро реагирующих на нарушения нормальных условий работы электрического оборудования и действующих в определенной, заранее установленной последовательности во времени.

К аварийным или ненормальным режи-

мам работы электроустановок систем автоматизации относятся: многофазные (трех- и двухфазные) и однофазные короткие замыкания на корпус, нулевой провод или на землю в приборах, аппаратах, электроприводах исполнительных механизмов, задвижек и вентилей, проводах, кабелях и т. д.; короткие замыкания между витками обмоток аппаратуры (витковые замыкания); тепловые перегрузки электрооборудования и электропроводок из-за прохождения по ним повышенных токов.

Наиболее опасными аварийными режимами являются короткие замыкания. В большинстве случаев они возникают из-за пробоя или перекрытия изоляции. Токи короткого замыкания иногда достигают значений, в десятки и сотни раз превосходящих значения токов в нормальном режиме, а их тепловое воздействие и динамические усилия, которым подвергаются токоведущие части, могут привести к повреждению всей электроустановки.

Тепловые перегрузки могут возникать при длительном повышении напряжения сети, обрыве одной из фаз, а в электродвигателях исполнительных механизмов и электроприводов задвижек — при заедании или застопоривании механизма. Тепловые перегрузки вызывают в первую очередь ускоренное старение и разрушение изоляции, что приводит в конечном итоге к коротким замыканиям.

Аппаратура защиты может осуществлять один или несколько видов защиты. Например, некоторые автоматические выключатели обеспечивают защиту только от коротких замыканий, а другие — от коротких замыканий и перегрузки. Кроме того, аппараты защиты могут быть однократного действия, как, например, предохранители, которые требуют замены или перезарядки после каждого срабатывания, или многократного действия, такие как автоматические выключатели. Автоматические выключатели по способу возврата в состояние готовности делятся на аппараты с самовозвратом и с ручным возвратом.

#### 6.4.2. Характеристики аппаратов управления и защиты

Рассмотрим основные характеристики наиболее широко применяемых в системах электропитания аппаратов управления и защиты.

**Пакетные выключатели, рубильники, тумблеры** служат для включения и отключения отдельных электроприемников и участков сетей в нормальном режиме, а также

для отсоединения электроприемников и линий при производстве ремонтных работ

В схемах электропитания широко используются пакетные выключатели и переключатели типов ПВ и ПП, предназначенные для коммутации электрических цепей напряжением до 400 В переменного тока, частотой 50, 60, 400 Гц и до 240 В постоянного тока. Они имеют исполнения, различающиеся: степенью защиты — IP00, IP30, IP56, IP67; способом присоединения проводников — с передним и задним присоединением; способом установки и крепления — I, II, III, IV (крепление передней скобой с установкой за панелью толщиной 4 или 25 мм, крепление задней скобой с установкой внутри шкафа, крепление за корпус с установкой на стенах и конструкциях); числом положений рукоятки — от 2 до 4; числом независимых коммутируемых цепей — от 1 до 4; способом фиксации коммутационных положений — через 90 и 120°. В зависимости от номинальных токов и напряжений выключатели и переключатели подразделяются на несколько модификаций, обозначаемых в шифрах их типов цифрами 1, 3, 5, 6, 8 и 9.

Технические характеристики некоторых наиболее употребительных пакетных выключателей приведены в табл. 6.1.

Рубильники Р-16 на напряжение 220 и 380 В и номинальный ток 16 А поставляются в одно- и многополюсном исполнении. Степень защиты IP00. Коммутационная способность рубильников Р-16 при напряжении 220 В переменного тока — 5 А ( $\cos \varphi = 0,3 \div 0,4$ ), 10 А ( $\cos \varphi = 0,6 \div 0,7$ ), при напряжении 220 В постоянного тока — 2,5 А (при индуктивной нагрузке), 5 А (при активной нагрузке).

Тумблеры-переключатели типов ТВ1, ТВ2, ТП1, применяющиеся в схемах электропитания, имеют характеристики, приведенные в табл. 6.2.

**Предохранители** предназначены для защиты сетей и отдельных электроприемников от коротких замыканий и перегрузки. Работа плавких предохранителей основана на тепловом действии электрического тока. Когда ток в защищаемой цепи превысит определенное значение, плавкая вставка расплавляется (перегорает), создавая разрыв цепи.

Предохранители характеризуются номинальным напряжением, номинальным током и предельным отключаемым током.

*Номинальное напряжение предохранителя*  $U_{ном.пр}$  соответствует наибольшему номинальному напряжению цепей, в которых

Таблица 6.1. Технические характеристики пакетных выключателей и переключателей

Наименование	Тип	Номинальный ток контактов при напряжении 220 В переменного и постоянного тока, А	Исполнение по способу установки и крепления
Выключатели одно-, двух-, трех- и четырехполюсные	ПВ1-10	6	I, II, III
	ПВ2-10, ПВ3-10, ПВ4-10	10	
Переключатели двух- и трехполюсные на два и три направления	ПП2-10/Н2, ПП2-10/Н3, ПП3-10/Н2, ПП3-10/Н3	10	I, II, III

Таблица 6.2. Технические характеристики тумблеров

Наименование	Тип	Допустимая нагрузка на контактную пару, Вт	Допустимое напряжение, В	Допустимый ток, А
Тумблер-выключатель одно-, двух- и четырехполюсный	ТВ1-1, ТВ1-2, ТВ1-4	250	220 50	1,1 5
Тумблер-выключатель однополюсный	ТВ2-1	60	220 120	0,25 0,5
		120	220 120	0,5 1
Тумблер-переключатель двухполюсный	ТП1-2	220	220 110	1 2

разрешается установка данного предохранителя.

*Номинальный ток плавкой вставки*  $I_{\text{ном.вст}}$  — это наибольший ток, который вставка выдерживает неограниченно долгое время.

*Номинальный ток предохранителя* (патрона)  $I_{\text{ном.пр.}}$  — это длительный ток, на который рассчитан предохранитель; в один и тот же патрон вставляются плавкие вставки на различные номинальные токи, поэтому номинальный ток предохранителя, указанный на нем, равен наибольшему из номинальных токов плавких вставок, предназначенных для данного предохранителя.

*Предельно отключаемый ток предохранителя*  $I_{\text{пр.откл.}}$  — это наибольший расплавляющий ток, при котором еще обеспечивается гашение дуги без каких-либо поврежденных патронов предохранителя.

Плавкая вставка перегорает тем быстрее, чем больший ток проходит через нее. За-

висимость времени плавления вставки от тока, протекающего через вставку, называется защитной характеристикой плавкой вставки.

Плавкие предохранители имеют разброс в срабатывании. При одном и том же расплавляющем токе время плавления вставки зависит от многих причин: материала, сечения и длины вставки, состояния поверхности вставки и условий ее охлаждения, температуры окружающего воздуха и т. п. Кроме того, с течением времени защитные свойства плавкой вставки ухудшаются из-за ее старения.

Обычно вставки калибруются так, что при токах  $I_{\text{вст}} \leq 1,3 I_{\text{ном.вст}}$  они не перегорают в течение 1–2 ч. При токах  $I_{\text{вст}} = (5 \div 7) I_{\text{ном.вст}}$  вставки расплавляются за 1–4 с, при  $I_{\text{вст}} = (4 \div 5) I_{\text{ном.вст}}$  за 2–8 с, при  $I_{\text{вст}} = (3 \div 4) I_{\text{ном.вст}}$  за 5–20 с.

Заметим, что значительный разброс времени плавления разных экземпляров вставок



на одинаковые токи  $I_{\text{ном. вст}}$ , особенно при небольших значениях отношения  $I_{\text{вст}}/I_{\text{ном. вст}}$ , является основной причиной неполнофазных отключений, когда плавкие вставки перегорают не во всех фазах защищаемой сети или электроприемника.

В системах электропитания применяются предохранители типов ППТ, ПТ, ПК-30 и др.

Предохранители типа ППТ выпускаются на номинальное напряжение до 220 В и ток до 10 А. В комплекте с ними применяют плавкие вставки типа ВТФ-6 на ток 6 А и ВТФ-10 на ток 20 А.

Предохранители типа ПТ имеют номинальное напряжение до 250 В и ток 10 А. Номинальный ток плавких вставок 0,5; 1; 2; 4; 6 или 10 А.

Предохранители типа ПК-30 могут применяться в цепях напряжением до 250 В. Номинальный ток плавких вставок 0,15; 0,25; 0,5; 1 или 2 А.

Автоматические выключатели используются в качестве защитных аппаратов от коротких замыканий и перегрузок, а также для нечастых оперативных отключений электрических цепей и отдельных электроприемников при нормальных режимах работы. Таким образом, автоматы выполняют функции рубильников, предохранителей и магнитных пускателей (последнее при работе привода с редкими включениями). Автоматические выключатели удобнее в эксплуатации, чем рубильник с предохранителями. Кроме того, они более точны, надежны и безопасны в работе и обладают многократностью действия. Возможность неполнофазных отключений при защите автоматическим выключателем отсутствует — автоматический выключатель отключает все фазы защищаемой цепи. Однако автоматические выключатели намного дороже и сложнее, чем рубильники и плавкие предохранители.

По видам защиты различают автоматические выключатели: с электромагнитным расцепителем (для защиты от коротких замыканий); с тепловым расцепителем или с электромагнитным расцепителем с гидравлическим замедлением срабатывания (для защиты от перегрузки); с комбинированным расцепителем — электромагнитным и тепловым или электромагнитным с гидравлическим замедлением срабатывания (для защиты от коротких замыканий и перегрузок). Кроме того, автоматические выключатели могут иметь расцепитель минимального напряжения, расцепитель дистанционного отключения и др. Выпускаются также автоматические выключатели и без расцепителей — неавтоматические выключатели. Автоматический вы-

ключатель с электромагнитным расцепителем имеет в каждой фазе электромагнитное реле максимального тока. Когда ток в защищаемой цепи превышает определенное значение, сердечник реле втягивается и при помощи специального механизма, снабженного пружиной, контакты автоматического выключателя размыкаются (электромагнитное реле автоматического выключателя вместе с механизмом отключения называется электромагнитным расцепителем). Включаются автоматические выключатели кнопкой или рукояткой; предусматривается также возможность ручного отключения.

В тепловой расцепитель входит биметаллическая пластина. При перегрузке защищаемой цепи один из концов биметаллической пластины изгибается и через механизм расцепления производится отключение автоматического выключателя.

Электромагнитный расцепитель с гидравлическим замедлением срабатывания имеет специальное гидравлическое устройство, обеспечивающее обратозависимую от тока выдержку времени срабатывания расцепителей в зоне перегрузок.

Механизмы отключения автоматических выключателей построены на принципе свободного расцепления. Они обеспечивают моментное замыкание и размыкание контактов, не зависящее от скорости движения ручки (кнопки) управления, а также автоматическое отключение автоматического выключателя под действием расцепителей (независимо от положения в данный момент ручных органов управления).

Автоматические выключатели характеризуются номинальным напряжением и током, а их токовые расцепители — номинальным током и током уставки. Кроме того, автоматические выключатели характеризуются допустимым значением тока короткого замыкания, который они могут отключить без повреждения.

*Номинальное напряжение автоматического выключателя  $U_{\text{ном. в}}$*  соответствует наибольшему номинальному напряжению сети, в которой разрешается применять данный автоматический выключатель.

*Номинальный ток автоматического выключателя  $I_{\text{ном. в}}$*  — это наибольший ток, протекание которого через автоматический выключатель допустимо в течение неограниченно длительного времени.

*Номинальный ток расцепителя  $I_{\text{ном. расц}}$*  — это наибольший ток, протекание которого допустимо в течение неограниченного времени и который не вызывает срабатывания расцепителя.

Ток уставки электромагнитного расцепителя  $I_{уст.эл.магн}$  — это наименьший ток, при котором срабатывает расцепитель.

Номинальный ток уставки теплового расцепителя или теплового элемента комбинированного расцепителя  $I_{ном.уст.тепл}$  — это наибольший ток расцепителя, при котором расцепитель не срабатывает.

Каждый автоматический выключатель имеет определенного вида защитную характеристику — зависимость времени срабатывания от тока, проходящего через расцепитель.

Рассмотрим подробнее характеристики некоторых типов автоматических выключателей, применяемых в системах электропитания контрольно-измерительных приборов и средств автоматизации.

Автоматические выключатели АП50 предназначены для применения в цепях переменного тока частотой 50 или 60 Гц, напряжением до 500 В и постоянного тока напряжением до 220 В, выполняются в пластмассовом корпусе со степенью защиты IP20 и в дополнительном металлическом корпусе со степенью защиты IP54, имеют двух- и трехполюсное исполнение, выпускаются с электромагнитными (М), тепловыми (Т) и комбинированными (МТ) расцепителями на токи от 1,6 до 50 А, изготавливаются также и с другими расцепителями (минимального напряжения — Н, с расцепителем в нулевом проводе — 0) и без расцепителей.

Электромагнитные расцепители имеют устройство со шкалой для регулирования степени сжатия пружины расцепителя, что позволяет изменять ток мгновенного срабатывания автомата. Уставка тепловых расцепителей также может регулироваться в пределах  $(0,6 \div 1) I_{ном.расц}$  с помощью рычага по специальной шкале.

В табл. 6.3 приведены основные техни-

ческие характеристики автоматических выключателей АП50, находящихся применение в системах электропитания.

Как видно из табл. 6.3, электромагнитные расцепители могут иметь кратность тока уставки  $I_{уст}/I_{ном.расц} = 3,5; 11$ . Однако колебания действительного тока срабатывания электромагнитных расцепителей лежат в пределах  $\pm 15\% I_{уст.эл.магн}$ . Тепловые расцепители этих автоматов не срабатывают в течение 1 ч при токе  $1,05 I_{ном.уст.тепл}$  и гарантированно срабатывают при токе  $1,35 I_{ном.уст.тепл}$  за время не более 30 мин, а при токе  $6 I_{ном.уст.тепл}$  за 1,5–10 с (при срабатывании из холодного состояния). Время мгновенного срабатывания автомата лежит в пределах 0,017–0,02 с.

Блокировочные контакты автоматических выключателей в цепи переменного тока напряжением до 220 В отключают ток до 1 А, в цепи постоянного тока до 220 В — до 0,15 А. Автоматические выключатели серии АП50 могут отключать токи короткого замыкания до 1500 А.

На рис. 6.5–6.12 приведены времятоковые характеристики наиболее широко применяемых в схемах автоматизации автоматических выключателей АП50.

Характеристики автоматических выключателей получены при срабатывании из холодного состояния при температуре наружного воздуха  $+25^\circ\text{C}$  на переменном токе 50 Гц.

Времятоковые характеристики и токи срабатывания расцепителей имеют существенные зоны разброса значений времени и токов срабатывания, что связано с нестабильностью срабатывания тепловых и электромагнитных расцепителей автоматических выключателей. На рис. 6.5–6.12 цифры означают: 1 — зона срабатывания электромагнитных расцепителей; 2 — зона возмож-

Таблица 6.3. Технические характеристики автоматических выключателей АП50

Тип	Номинальный ток расцепителя, А	Кратность тока уставки электромагнитного расцепителя (тока отсечки) номинальному току расцепителя, А	Число блокировочных контактов
АП50-2МТ, АП50-2М	1,6; 2,5; 4; 6,4; 10; 16; 25; 40; 50	3,5; 11	Один переключающий (1П)
АП50-2Т, АП50-3МТ			Два переключающих (2П)
АП50-3М, АП50-3Т			Без блокировочных контактов

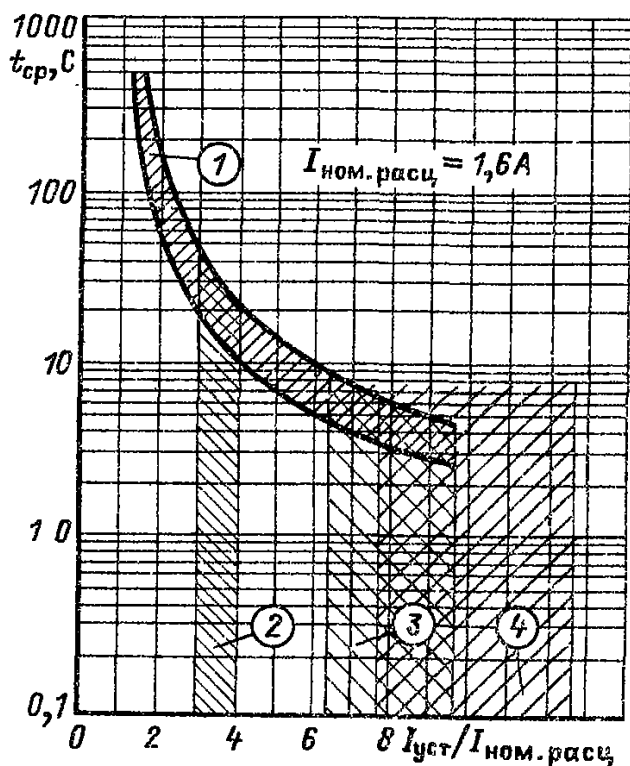


Рис. 6.5. Времятоковые характеристики автоматических выключателей серии АП50-ЗМТ на номинальный ток 1,6 А

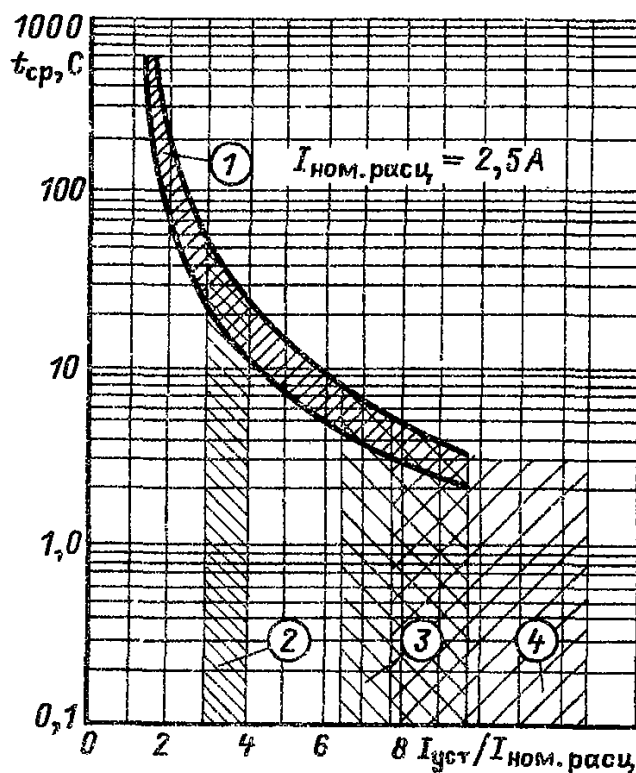


Рис. 6.6. Времятоковые характеристики автоматических выключателей серии АП50-ЗМТ на номинальный ток 2,5 А

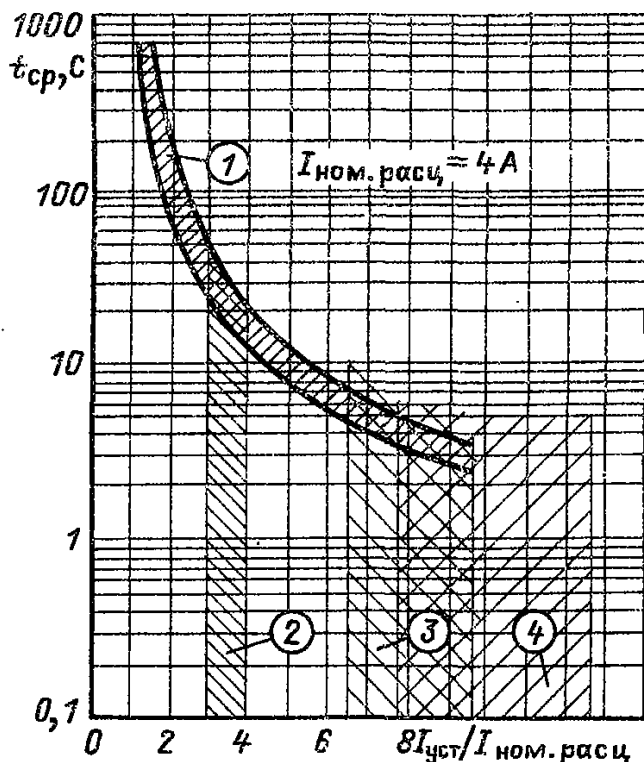


Рис. 6.7. Времятоковые характеристики автоматических выключателей серии АП50-ЗМТ на номинальный ток 4 А

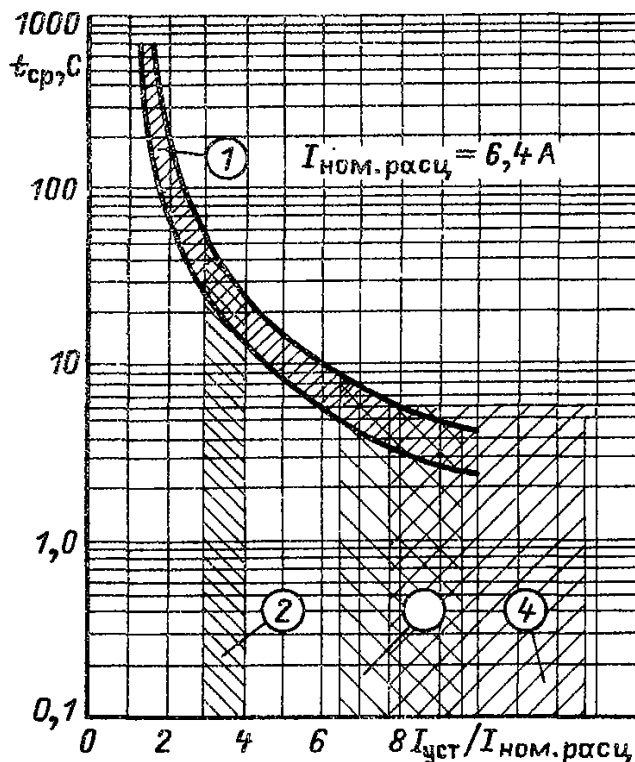


Рис. 6.8. Времятоковые характеристики автоматических выключателей серии АП50-ЗМТ на номинальный ток 6,4 А

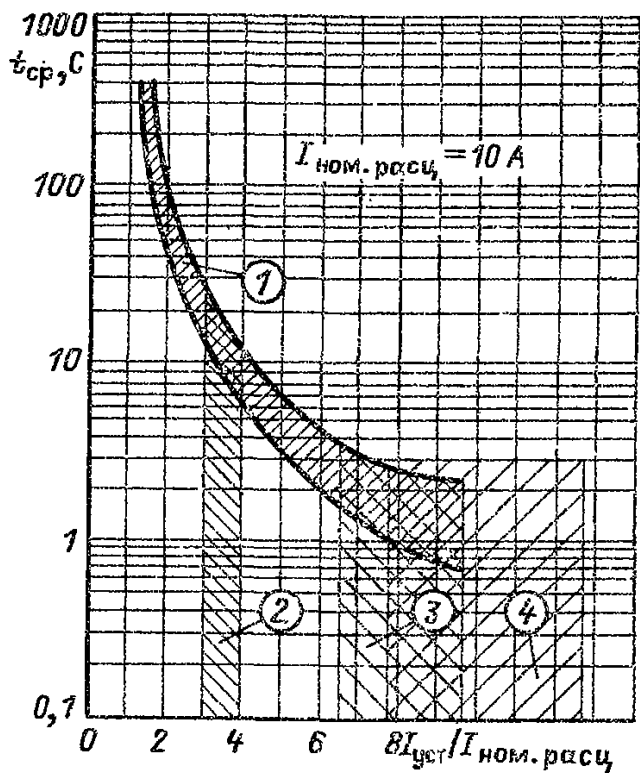


Рис. 6.9. Времятоковые характеристики автоматических выключателей серии АП50-3МТ на номинальный ток 10 А

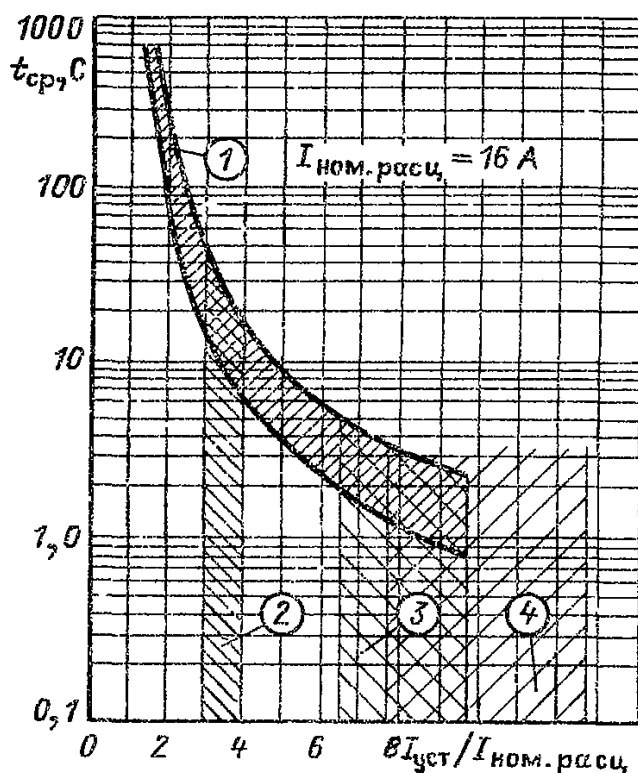


Рис. 6.10. Времятоковые характеристики автоматических выключателей серии АП50-3МТ на номинальный ток 16 А

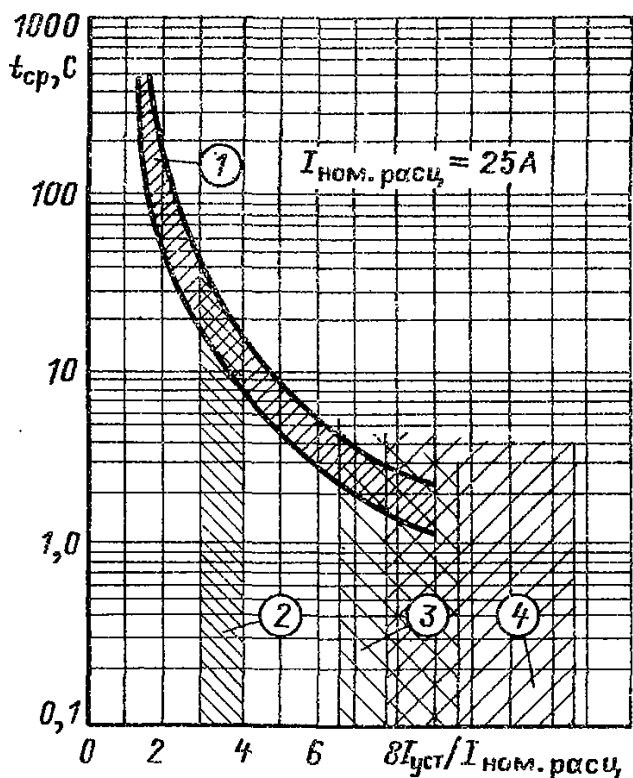


Рис. 6.11. Времятоковые характеристики автоматических выключателей серии АП50-3МТ на номинальный ток 25 А

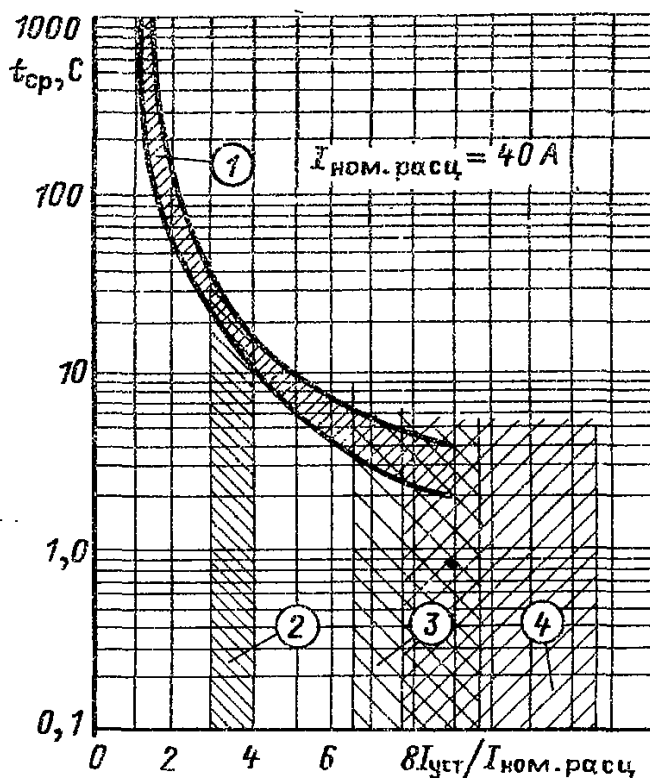


Рис. 6.12. Времятоковые характеристики автоматических выключателей серии АП50-3МТ на номинальный ток 40 А

ного срабатывания электромагнитных расцепителей при  $I_{уст}/I_{ном.расц} = 3,5$ , где  $I_{уст}$  — ток уставки; 3 — зона возможного срабатывания электромагнитных расцепителей при  $I_{уст}/I_{ном.расц} = 8$ ; 4 — зона возможного срабатывания электромагнитных расцепителей при  $I_{уст}/I_{ном.расц} = 11$ .

Рассмотрим примеры использования времятоковых характеристик для расчета фактических значений времени и токов срабатывания автоматических выключателей.

**Пример 6.1.** Автоматический выключатель типа АП50 имеет кратность тока уставки расцепителей  $I_{уст}/I_{ном.расц} = 8$ , номинальный ток расцепителей  $I_{ном.расц} = 1,6$  А. Требуется определить возможные действительные токи отключения автомата при срабатывании электромагнитных расцепителей.

Из рис. 6.5 находим, что электромагнитные расцепители безусловно мгновенно срабатывают при токах  $I > 9,6 I_{ном.расц} = 9,6 \cdot 1,6 = 15,3$  А. При токах  $I < 6,4 I_{ном.расц} = 6,4 \cdot 1,6 = 10,2$  А автоматический выключатель не отключается (зона 3 на рис. 6.5).

**Пример 6.2.** Ток нагрузки цепи, защищаемой автоматическим выключателем АП50 с тепловыми расцепителями на ток  $I_{ном.расц} = 1,6$  А, возрос с номинального значения до  $I = 5 I_{ном.расц}$ . Определить время отключения цепи автоматом с момента возрастания нагрузки.

Из рис. 6.1 находим, что автомат отключается вследствие срабатывания тепловых расцепителей спустя  $7,5 < t_{ср} < 15$  с, т. е. автоматический выключатель обязательно должен отключиться через 15 с.

Возможно, автоматический выключатель будет отключен и раньше, но не быстрее чем через 7,5 с.

**Пример 6.3.** Автоматический выключатель АП50 имеет тепловые и электромагнитные расцепители. Номинальный ток электромагнитных расцепителей  $I_{ном.расц} = 1,6$  А. Ток уставки  $I_{уст} = 3,5 I_{ном.расц}$ . Определить время отключения автоматиче-

ского выключателя при возрастании тока нагрузки до  $I = 3,2$  А.

Определяем кратность тока нагрузки номинальному току расцепителя  $I/I_{ном.расц} = 3,2/1,6 = 2$ . Из рис. 6.1 находим, что при  $I = 3,2$  А автоматический выключатель отключится от тепловых расцепителей спустя  $60 < t_{ср} < 160$  с.

**Пример 6.4.** Ток нагрузки автоматического выключателя в примере 6.3 возрос от номинального значения до  $I = 5$  А. Определить, через какое время автоматический выключатель отключится.

Определяем кратность тока нагрузки  $I/I_{ном.расц} = 5/1,6 = 3,12$ .

Из рис. 6.1 находим:

1) автоматический выключатель обязательно будет отключен тепловым расцепителем через 30 с с момента возрастания тока нагрузки;

2) в любое неопределенное время (от 0 до 30 с) автоматический выключатель может быть отключен электромагнитным расцепителем;

3) в любое неопределенное время (от 20 до 30 с) автоматический выключатель может быть отключен тепловым расцепителем.

Автоматические выключатели АК50 предназначены для применения в электрических цепях напряжением до 320 В постоянного и до 400 В переменного тока частотой до 400 Гц, выполняются в пластмассовой оболочке со степенью защиты IP20 (зажимы со степенью IP00) и в дополнительной металлической оболочке со степенью защиты IP54, выпускаются в двух- и трехполюсном исполнении и могут иметь электромагнитные (М) и электромагнитные с гидравлическим замедлителем срабатывания (МГ) расцепителей. Расцепители изготавливаются с нерегулируемыми в условиях эксплуатации уставками тока и времени срабатывания.

В табл. 6.4 приведены основные технические характеристики автоматических выключателей АК50, применяемых в системах

Таблица 6.4. Технические характеристики автоматических выключателей АК50

Тип	Номинальный ток расцепителя, А	Кратность тока уставки электромагнитного расцепителя (тока отсечки) номинальному току расцепителя, А
АК50-2МГ, АК50-2М	0,6; 0,8; 1; 1,6; 2,2; 5; 3,2; 4; 5; 6; 8; 10; 12,5	5; 10 (для выключателей постоянного тока только 5)
АК50-3МГ, АК50-3М	15; 20; 25; 32; 40; 45; 50	

электропитания. Выключатели с расцепителями МГ не срабатывают в течение 1 ч при токе  $1,1 I_{\text{ном.уст}}$  и гарантированно срабатывают при токе  $1,35 I_{\text{ном.уст}}$  за время не более 30 мин, а при токе  $6 I_{\text{ном.уст}}$  — за 3–20 с (при срабатывании из холодного состояния). Время мгновенного срабатывания лежит в пределах 0,02–0,04 с. Автоматические выключатели АК50 отключают токи короткого замыкания до 4500 А.

Времятоковые характеристики автоматов АК50-3МГ даны на рис. 6.13 и 6.14.

Автоматические выключатели АК63 предназначены для применения в цепях постоянного тока напряжением до 240 В и переменного тока частотой 50 и 60 Гц, напряжением до 440 В, выпускаются в пластмассовой оболочке со степенью защиты IP30 (зажимы со степенью защиты IP00) и в дополнительной металлической оболочке со степенью защиты IP54 в одно-, двух- и трехполюсном исполнении с электромагнитными (М) и с электромагнитными с гидравлическим замедлением срабатывания (МГ) расцепителями и без расцепителей.

Выключатели с расцепителями МГ срабатывают при токе  $1,2 I_{\text{ном.уст}}$  с выдержкой времени не более 20 мин, а при токе

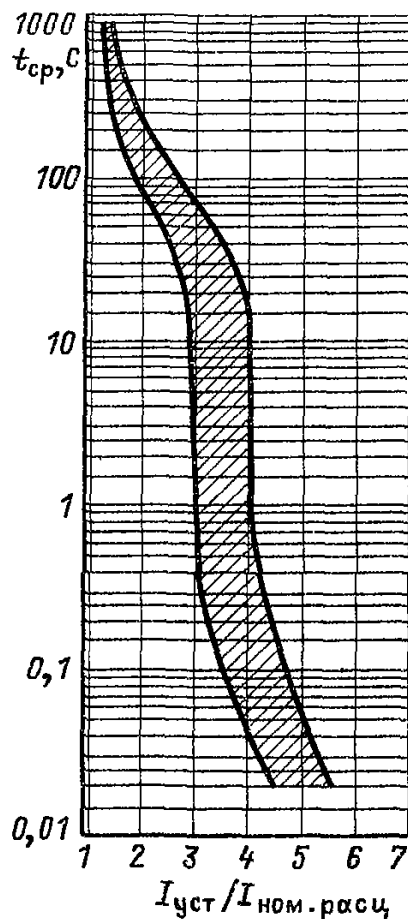


Рис. 6.13. Времятоковые характеристики автоматических выключателей серии АК50-3МГ с током отсечки  $5 I_{\text{ном.расц}}$ .

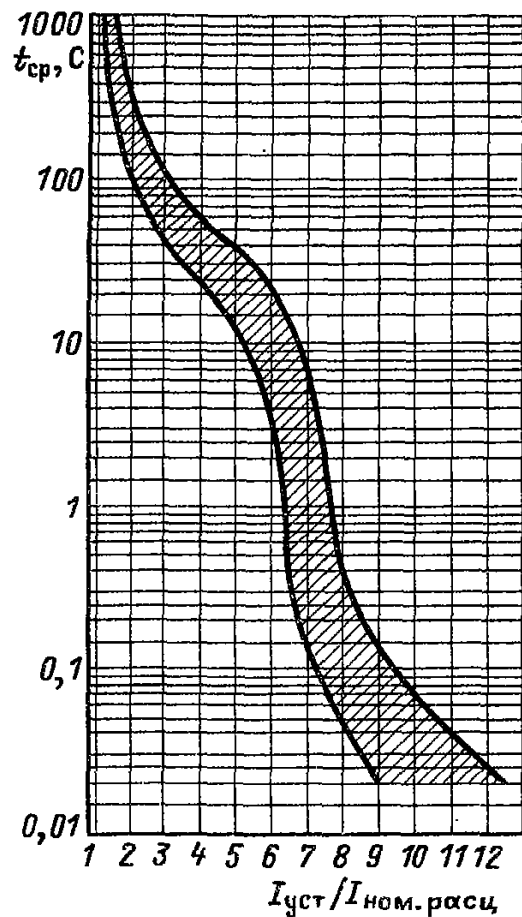


Рис. 6.14. Времятоковые характеристики автоматических выключателей серии АК50-3МГ с током отсечки  $10 I_{\text{ном.расц}}$

$6 I_{\text{ном.уст}}$  — 3–20 с (при срабатывании из холодного состояния). Время мгновенного срабатывания лежит в пределах от 0,02 до 0,04 с. Выключатели (двух- и трехполюсные) отключают токи короткого замыкания до 5000 А.

Автоматические выключатели серии АК63 могут иметь блокировочные контакты с предельно отключаемым током 1,6 А при переменном напряжении 220 В ( $\cos \varphi = 0,4$ ) и 0,25 А при постоянном напряжении 220 В.

Основные технические характеристики некоторых автоматических выключателей типа АК63, применяемых в системах электропитания, даны в табл. 6.5.

Автоматические выключатели АК63 рассчитаны для использования в цепях постоянного тока напряжением до 110 В и переменного тока частотой 50 и 60 Гц, напряжением до 220 В, выпускаются в однополюсном исполнении с электромагнитными (М) и с электромагнитными с гидравлическим замедлением срабатывания (МГ) расцепителями. Степень защиты автоматических выключателей — IP30 (зажимы со степенью защиты IP00).

Таблица 6.5. Технические характеристики автоматических выключателей АК63

Тип	Номинальный ток расцепителя, А	Кратность тока уставки электромагнитного расцепителя (тока отсечки) номинальному току расцепителя, А
АК63-1МГ	0,6; 8; 1; 1,25; 1,6; 2; 2,5; 3,2; 4	12 — для выключателей переменного тока; 5 — постоянного тока
АК63-1М АК63-2МГ	5,6; 8; 10; 12; 5; 16; 20; 25; 32; 40; 50; 63	1,3; 3; 12 — для выключателей переменного тока; 1,3; 5 — постоянного тока
АК63-2М		3; 12 — для выключателей переменного тока; 5 — постоянного тока
АК63-3МГ		12 — для выключателей переменного тока
АК63-3М		3; 12 — для выключателей переменного тока

Таблица 6.6. Технические характеристики автоматических выключателей А63

Тип	Номинальный ток расцепителя, А	Кратность тока уставки электромагнитного расцепителя (тока отсечки) номинальному току расцепителя, А
А63-МГ	0,6; 0,8; 1; 1,25; 1,6; 2; 2,5; 3,2; 4; 5; 6; 8	10
А63-М	10; 12,5; 16; 20; 25	5; 10 — для выключателей переменного тока; 1,3; 2 — постоянного тока

Выключатели с расцепителями МГ не срабатывают при токе  $1,1I_{\text{ном.уст}}$  в течение 1 ч и гарантированно срабатывают при токе  $1,2I_{\text{ном.уст}}$  с выдержкой времени не более 30 мин, а при токе  $6I_{\text{ном.уст}}$  — за 3–20 с. Время мгновенного срабатывания не превышает 0,05 с. Автоматы способны отключать токи короткого замыкания до 2500 А. Основные технические характеристики автоматических выключателей А63, применяемых в системах электропитания, приведены в табл. 6.6.

Магнитные пускатели выполняют функции аппаратов дистанционного включения и отключения электроприемников и, в частности, в системах электропитания приборов и средств автоматизации используются для управления электродвигателями исполнительных механизмов и электроприводами задвижек. Кроме того, магнитные пускатели

могут выполнять функции защиты от перегрузки и понижения напряжения (а, как следствие, от самозапуска), блокировку с другими аппаратами и электрическое реверсирование.

Основной частью магнитного пускателя является контактор. Его катушка обеспечивает защиту от понижения напряжения. Защиту от перегрузки осуществляют тепловые реле, которые могут встраиваться в магнитный пускатель. Блокировка с другими аппаратами осуществляется с помощью блокировочных контактов пускателя, а реверсирование — с помощью реверсивных пускателей (последние состоят из двух нормальных пускателей, электрически и механически сблокированных между собой).

Для электродвигателей исполнительных механизмов и электроприводов задвижек в основном используются магнитные пускатели серии ПМЕ и др.

Пускатели ПМЕ выпускаются в исполнениях со степенями защиты IP00, IP30, IP54, неревверсивными и реверсивными, со встроенными тепловыми реле и без тепловых реле, со встроенными кнопками и без них.

Пускатели этой серии в зависимости от номинального тока главных контактов разделяются на три типа: ПМЕ-000, ПМЕ-100, ПМЕ-200.

Основные технические характеристики некоторых типов магнитных пускателей серии ПМЕ, применяемых в цепях электродвигателей исполнительных механизмов и электроприводов задвижек, даны в табл. 6.7.

Пускатели серии ПМЕ надежно работают при колебаниях напряжения сети в пределах от 0,85 до 1,05 номинального напряжения катушки. Пускатели с тепловой защитой имеют тепловые элементы (тепловые двухполюсные реле) типа ТРН. Основные характеристики тепловых реле ТРН приведены в табл. 6.8.

Реле ТРН не срабатывает при номинальном токе уставки теплового элемента (в установившемся тепловом состоянии при

температуре окружающей среды  $+20^{\circ}\text{C}$ ) и срабатывает в течение 20 мин при токе, равном 1,2 номинального тока уставки.

Реле допускает регулировку тока уставки в пределах  $\pm 25\%$ . Регулировку производят с помощью механизма уставки, на шкале которого нанесено по пять делений в обе стороны от нуля.

Тепловые реле типа ТРН имеют температурную компенсацию.

Деление шкалы уставок для тепловых реле типа ТРН выбирается в соответствии с выражением

$$N_1 = (I_{\text{ном}} I_0) / (c I_0), \quad (6.1)$$

где  $I_{\text{ном}}$  — номинальный ток электродвигателя;  $I_0$  — ток нулевой уставки реле;  $c$  — цена деления, равная 0,05 для открытых пускателей и 0,055 — для защищенных.

Для токовых реле типа ТРН при температуре окружающей среды ниже  $+40^{\circ}\text{C}$  вводится поправка на окружающую температуру

$$N_2 = (t_{\text{окр}} - 30) / 10. \quad (6.2)$$

Таблица 6.7. Технические характеристики магнитных пускателей серии ПМЕ

Тип пускателя	Номинальный ток главной цепи пускателя, А	Номинальный ток блокировочных контактов, А	Тип теплового реле	Наибольшая мощность, кВт, управляемого электродвигателя при напряжении, В			Мощность, потребляемая катушками пускателя, В·А (Вт)	
				127	220	380	длительная	при включении
ПМЕ-000	4	4	ТРН-10А	0,27	0,6	1,1	12 (3)	60
ПМЕ-100	10	6	ТРН-10	1,1	2,2	4	(6)	(60)
ПМЕ-200	25 (23 — для пускателей со степенями защиты IP30 и IP54)	6	ТРН-25	3,3	5,5	10	30 (8)	200

Таблица 6.8. Технические характеристики тепловых реле ТРН пускателей серии ПМЕ

Тип пускателя	Тип теплового реле	Номинальный ток реле, А	Номинальный ток теплового элемента, А	Предел регулировки номинального тока теплового элемента реле, А
ПМЕ-000	ТРН-10А	3,2	0,32; 0,4; 0,5; 0,63; 0,8; 1; 1,25; 1,6; 2; 2,5; 3,2	0,8 — 1,25
ПМЕ-100	ТРН-10	10	0,5; 0,63; 0,8; 1; 1,25; 1,6; 2; 2,5; 3,2; 4; 5; 6,3; 8; 10	0,75 — 1,3
ПМЕ-200	ТРН-25	25	5; 6,3; 8; 10; 12,5; 16; 20; 25	



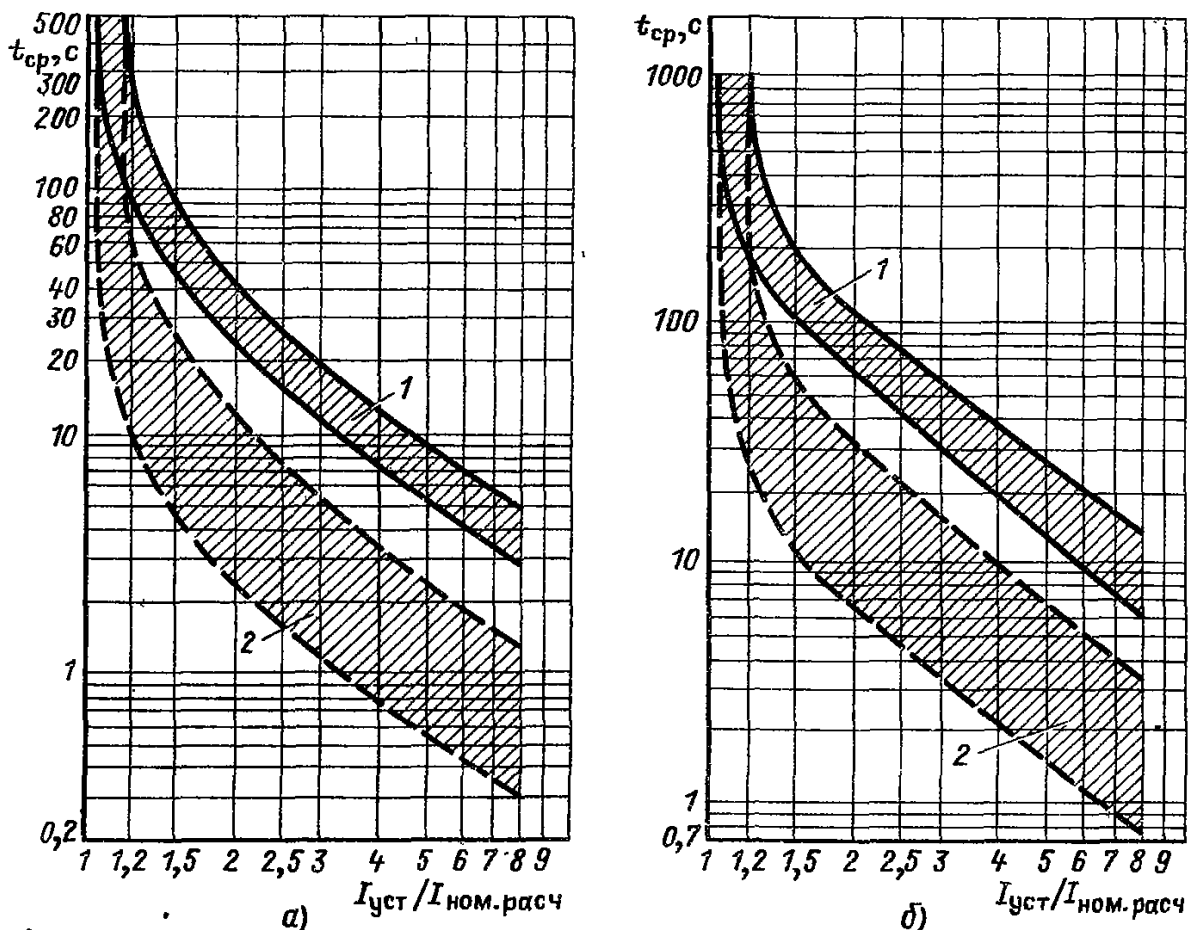


Рис. 6.15. Времятоковые характеристики тепловых реле типа ТРН:  
 а – ТРН-10А; б – ТРН-10, ТРН-20, ТРН-25; 1 – зона срабатывания реле с холодного состояния;  
 2 – зона срабатывания реле с горячего состояния (после прогрева током уставки)

При окружающей температуре выше  $+40^{\circ}\text{C}$  поправка не вводится. С учетом поправки на температуру окружающей среды результирующее деление шкалы

$$N = N_1 + N_2. \quad (6.3)$$

Полученные дробные расчетные значения делений шкалы уставок округляют до ближайшего целого значения.

Времятоковые характеристики тепловых реле ТРН даны на рис. 6.15. При проверке времятоковых характеристик следует учитывать, из какого состояния (холодного или прогретого) происходит срабатывание реле. При проверке тепловых реле надо иметь в виду, что нагревательные элементы тепловых реле термически неустойчивы при токах короткого замыкания.

**Пример 6.6.** Пускатель серии ПМЕ с тепловыми реле типа ТРН включает электродвигатель с номинальным током  $I_{\text{ном}} = 5 \text{ А}$ . Ток нулевой уставки теплового реле  $I_0 = 6 \text{ А}$ . Пускатель имеет открытое исполнение. Температура окружающей среды  $+25^{\circ}\text{C}$ . Определить положение механизма

регулировки тока уставки на шкале теплового реле.

По (6.1) находим

$$N_1 = (5 - 6) / (0,05 \cdot 6) = -3,3.$$

Так как реле типа ТРН имеет температурную компенсацию, то поправка на температуру окружающей среды не требуется. Механизм регулировки следует установить на отметку  $N = -3$  (третье деление влево от нулевой отметки).

**Реле тока и реле напряжения.** Для контроля соответственно значений токов и напряжений в цепях переменного тока наиболее часто применяются реле тока типа РТ-40 и напряжения типа РН-50.

Технические характеристики реле тока типа РТ-40 приведены в табл. 6.9. Погрешность срабатывания составляет  $\pm 5\%$  при температуре  $+20^{\circ}\text{C}$ .

Технические характеристики реле напряжения типа РН-50 приведены в табл. 6.10. Отклонение напряжения срабатывания от значений, обозначенных на шкале, не более  $\pm 8\%$  при температуре окружающей среды  $+20^{\circ}\text{C}$ .

Таблица 6.9. Технические характеристики реле тока типа РТ-40

Модификация	Соединение катушек						Потребляемая мощность при токе срабатывания на номинальной уставке, В·А
	последовательное			параллельное			
	Предел уставки $I_{уст}$ , А	Номинальный ток $I_{ном}$ , А	Термическая стойкость в течение 1 с, А	Предел уставки $I_{уст}$ , А	Номинальный ток $I_{ном}$ , А	Термическая стойкость в течение 1 с, А	
РТ40/0,2	0,05–0,10	0,4	90	0,1–0,2	1	90	0,2
РТ40/0,6	0,15–0,30	1,6		0,3–0,6	2,5	150	
РТ40/2	0,5–1,0	2,5		1–2	6,3		
РТ40/6	1,5–3,0	10	150	3–6	16	220	0,5
РТ40/10	2,5–5,0	16		5–10			
РТ40/20	5–10			10–20			
РТ40/50	12,5–25,0		25–50	220	8,0		
РТ40/100	25–50	50–100					
РТ40/200	50–100	100–200	220			8,0	

Таблица 6.10. Технические характеристики реле напряжения типа РН-50

Модификация	Номинальное напряжение диапазона, В		Напряжение срабатывания и допустимое для диапазона уставки			
	первого	второго	первого		второго	
			Напряжение срабатывания, В	Длительно допустимое напряжение, В	Напряжение срабатывания, В	Длительно допустимое напряжение, В

*Реле максимального напряжения*

РН-53/60	30	60	15–30	33	30–60	66
РН-53/200	100	200	50–100	110	100–200	220
РН-53/400	200	400	100–200	220	220–400	440
РН-53/60Д	100	200	15–30	110	30–60	220

*Реле минимального напряжения*

РН-54/48	30	60	12–24	33	24–48	66
РН-54/160	100	200	40–80	110	80–160	220
РН-54/320	200	400	80–160	220	160–320	440

## 6.5. ВЫБОР АППАРАТОВ УПРАВЛЕНИЯ И ЗАЩИТЫ

Выбор аппаратов управления и защиты в системах электропитания приборов и средств автоматизации производится с учетом следующих основных требований:

а) напряжение и номинальный ток аппаратов должны соответствовать напряжению и допустимому длительному току цепи. Номинальные токи аппаратов защиты следует выбирать по возможности наименьшими по расчетным токам отдельных электроприемников, при этом аппараты защиты не должны отключать цепь при кратковременных перегрузках (например, при пусках электродвигателей);

б) аппараты управления должны без повреждений включать пусковой ток электроприемника и отключать полный рабочий ток, а также без разрушения допускать отключение пускового тока;

в) аппараты защиты по своей отключающей способности должны соответствовать токам короткого замыкания в начале защищаемого участка; отключение защищаемой линии или электроприемника должно производиться с наименьшим временем;

г) при коротких замыканиях по возможности должна быть обеспечена селективность работы защитных аппаратов с ниже- и вышестоящими защитными и коммутационными аппаратами; рекомендуется номинальные токи каждого последующего по направлению тока аппарата защиты (предохранителей и тепловых расцепителей) принимать на две ступени ниже, чем предыдущего, если это не приводит к завышению сечений проводов (см. § 6.7);

д) аппараты защиты должны обеспечивать надежное отключение одно- и многофазных коротких замыканий в сетях с глухозаземленной нейтралью и двух- и трехфазных коротких замыканий в сетях с изолированной нейтралью в наиболее удаленной точке защищаемой цепи. Для этого кратности токов однофазных коротких замыканий в сетях с глухозаземленной нейтралью должны превышать не менее чем:

в 3 раза номинальный ток плавкой вставки предохранителя данной цепи;

в 3 раза номинальный ток расцепителя автоматического выключателя, имеющего обратозависимую от тока характеристику;

в 1,4 раза ток уставки мгновенного срабатывания автоматического выключателя, имеющего только электромагнитный расцепитель (отсечку) с номинальным током до 100 А (отметим, что во взрывоопасных

установках указанные кратности токов имеют другие значения, приведенные в разд. 15);

е) в сетях с изолированной нейтралью, защищенных только от коротких замыканий, в которых сечения проводников выбраны с учетом требований, изложенных в § 6.7, допускается указанную выше расчетную проверку кратности тока короткого замыкания не выполнять; в сетях с глухозаземленной нейтралью эта проверка является обязательной.

Рассмотрим подробнее приведенные выше требования применительно к выбору отдельных видов аппаратов управления и защиты.

**Выбор пакетных выключателей, рубильников, тумблеров.** Выбор этих аппаратов производится:

а) по номинальному напряжению сети

$$U_{\text{НОМ}} \geq U_{\text{НОМ.С}}$$

где  $U_{\text{НОМ}}$  — номинальное напряжение рубильника, пакетного выключателя, тумблера;  $U_{\text{НОМ.С}}$  — номинальное напряжение сети;

б) по длительному расчетному току цепи

$$I_{\text{НОМ}} \geq I_{\text{ДЛИТ}}; I_{\text{ОТКЛ}} \geq I_{\text{ДЛИТ}}$$

где  $I_{\text{НОМ}}$  — номинальный ток рубильника;  $I_{\text{ОТКЛ}}$  — наибольший отключаемый выключателем (тумблером) ток;  $I_{\text{ДЛИТ}}$  — длительный расчетный ток цепи.

Кроме того, рубильники, пакетные выключатели и тумблеры должны без повреждений включать пусковые токи электроприемников, которые, как известно, могут превосходить их номинальные токи в несколько раз, а также без разрушения отключать эти пусковые токи.

**Выбор магнитных пускателей.** Выбор пускателей производится:

а) по мощности электродвигателя исполнительного механизма или задвижки.

Так же как и все другие аппараты управления, магнитные пускатели должны без повреждений включать пусковой ток электродвигателей и без разрушения отключать его. Здесь и выше термин «без разрушения» применен не случайно. Следует иметь в виду, что при отключении пусковых токов электроприемников происходит повышенный износ (подгорание) контактов аппаратов, что в какой-то мере является повреждением. Однако сам аппарат при этом не разрушается. После ревизии и зачистки контактов он готов к дальнейшей эксплуатации.

**Выбор предохранителей.** Различают предохранители с большой тепловой инерцией, способные выдержать значительные кратко-

временные перегрузки током, и безынерционные, обладающие малой тепловой инерцией и ограниченной способностью к перегрузкам. К первым относятся в основном предохранители со свинцовыми токопроводящими мостиками, ко вторым — с медными. В схемах электропитания систем автоматизации наибольшее распространение имеет вторая группа плавких вставок.

Предохранители выбираются по следующим условиям:

1) по номинальному напряжению сети:

$$U_{\text{ном.пред}} \geq U_{\text{ном.с}}$$

где  $U_{\text{ном.пред}}$  — номинальное напряжение предохранителя;  $U_{\text{ном.с}}$  — номинальное напряжение сети.

Рекомендуется номинальное напряжение предохранителей выбирать по возможности равным номинальному напряжению сети (в этих случаях плавкие вставки имеют лучшие защитные характеристики);

2) по длительному расчетному току линии:

$$I_{\text{ном.вст}} \geq I_{\text{длит}}, \quad (6.4)$$

где  $I_{\text{ном.вст}}$  — номинальный ток плавкой вставки;  $I_{\text{длит}}$  — длительный расчетный ток линии.

Кроме того, при использовании безынерционных предохранителей не должно происходить перегорание плавкой вставки от кратковременных толчков тока, например от пусковых токов электродвигателей исполнительных механизмов и электроприводов задвижек. Поэтому при выборе предохранителей для защиты таких электроприемников необходимо также выполнение и другого условия:

$$I_{\text{ном.вст}} \geq I_{\text{пуск}}/2,5, \quad (6.5)$$

где  $I_{\text{пуск}}$  — пусковой ток двигателя.

Это отношение выведено на основе практического опыта и исходит из того, что ускоренное старение плавких вставок не наблюдается, если максимальный ток, протекающий через вставку в течение какого-то времени  $t$ , не превышает примерно половины тока, который расплавит ее за то же время. Это означает, например, что если ток, равный  $5I_{\text{ном.вст}}$ , расплавляет плавкую вставку за время  $t=2$  с, то в течение этого же времени через вставку может проходить ток, равный  $2,5I_{\text{ном.вст}}$ , и возникающий при этом временный перегрев не вызывает заметного окисления и ускоренного ее старения.

Часто в проектной практике возникает необходимость в защите магистральной

линии, по которой питается группа электродвигателей исполнительных механизмов или задвижек, причем часть из них или все они могут пускаться одновременно. В этом случае предохранители выбираются по следующему соотношению:

$$I_{\text{ном.вст}} \geq I_{\text{кр}}/2,5, \quad (6.6)$$

где  $I_{\text{кр}} = I_{\text{пуск}} + I_{\text{длит}}$  — максимальный кратковременный ток линии;  $I_{\text{пуск}}$  — пусковой ток электродвигателя или группы одновременно включаемых двигателей, при пуске которых кратковременный ток линии достигает наибольшего значения;  $I_{\text{длит}}$  — длительный расчетный ток линии до момента пуска электродвигателя (или группы двигателей), определяемый без учета рабочего тока пускаемого электродвигателя (или группы двигателей).

В цепях управления и сигнализации плавкие вставки выбираются по соотношению

$$I_{\text{ном.вст}} \geq \Sigma I_{\text{рабmax}} + 0,1 \Sigma I_{\text{вклmax}}, \quad (6.7)$$

где  $I_{\text{рабmax}}$  — наибольший суммарный ток, потребляемый катушками аппаратов, сигнальными лампочками и т. д. при одновременной работе;  $\Sigma I_{\text{вклmax}}$  — наибольший суммарный ток, потребляемый при включении катушек одновременно включаемых аппаратов.

Следует отметить, что плавкие вставки, выбранные в соответствии с (6.5) или (6.6), не всегда будут защищать электродвигатель исполнительного механизма или задвижки от перегрузки. Так, например, если номинальный ток двигателя составляет 10 А, а пусковой ток 70 А, то номинальный ток плавких вставок, выбранный по (6.5), составляет 28 А (ближайшая большая плавкая вставка предохранителей имеет номинальный ток 30 А). Выбранные таким образом плавкие вставки обеспечат нормальный пуск такого двигателя и защиту его от коротких замыканий при условии, что ток короткого замыкания в самой удаленной точке защищаемой цепи будет не менее чем в 3 раза превышать номинальный ток плавких вставок (пояснения к этому требованию приводятся ниже). Однако такая защита не будет чувствительна к токам перегрузки, превышающим номинальный ток линии (в данном случае это номинальный ток электродвигателя 10 А) в 3 раза.

В таких случаях плавкие предохранители осуществляют защиту только от токов короткого замыкания, а защиту от перегрузки можно выполнить, например, с

помощью тепловых элементов, встроенных в магнитные пускатели.

Под термином «длительный расчетный ток» в (6.4) в общем случае понимается не номинальный ток отдельного электроприемника или сумма номинальных токов группы электроприемников, хотя они и могут им быть, а действительный длительно протекающий по линии ток, определенный с учетом коэффициента одновременности работы электроприемников и коэффициента их загрузки.

Если известны номинальные мощности электроприемников, то их номинальные токи могут быть определены по следующим соотношениям:

$$I = 1000P/1,73U_{\text{ном}} \cos \varphi \eta$$

— для трехфазных электроприемников переменного тока;

$$I = 1000P/U_{\text{ном.ф}} \cos \varphi \eta$$

— для однофазных электроприемников, присоединенных к одной фазе сети трехфазного тока;

$$I = 1000P/U_{\text{ном}} \eta$$

— для электроприемников постоянного тока, где  $P$  — номинальная мощность электроприемника (или группы электроприемников), кВт;  $U_{\text{ном}}$  — номинальное напряжение (для электроприемников переменного тока — линейное напряжение сети), В;  $U_{\text{ном.ф}}$  — номинальное фазное напряжение, В;  $\cos \varphi$  — коэффициент мощности;  $\eta$  — КПД электродвигателя;

3) по условию селективности. Все последовательно установленные в линии плавкие предохранители должны по возможности работать селективно (избирательно), т. е. предохранители должны срабатывать (перегорать) только тогда, когда повреждение произойдет именно на том участке линии, который они защищают. Это условие выполняется, если номинальные токи плавких вставок, защищающих соседние участки, различаются между собой не менее чем на одну ступень. Но более надежная отстройка получается в тех случаях, когда эта разница составляет две ступени. Однако надо иметь в виду, что отстройка в две ступени может привести к завышению сечения проводов (см. § 6.7).

Проверка условий срабатывания плавких предохранителей. Выбор номинальных токов плавких вставок по приведенным выше условиям — это в

сущности только определение условий отстройки защиты от пусковых токов, т. е. условий, предотвращающих ненужные отключения электроприемников. Но этого для нормальной работы системы электропитания недостаточно. Для надежного и быстрого перегорания плавких вставок требуется, чтобы при коротком замыкании в конце защищаемого участка обеспечивалась необходимая кратность тока короткого замыкания, т. е. отношение тока короткого замыкания  $I_{\text{к.з}}$  к номинальному току плавкой вставки  $I_{\text{ном.вст}}$ .

Опыт эксплуатации показывает, что при кратности тока  $I_{\text{к.з}}$  току  $I_{\text{ном.вст}}$  равной 10—15, когда время перегорания вставки не превышает 0,15—0,2 с, защита работает хорошо; практически уже не сказывается разброс характеристик плавких вставок в разных фазах и предотвращается приваривание контактов магнитных пускателей в цепях электродвигателей исполнительных механизмов и электроприводов задвижек. Последнее обстоятельство связано с тем, что при коротких замыканиях происходит снижение напряжения, которое может вызвать самопроизвольное отключение магнитных пускателей. В этом случае, если время перегорания плавких вставок окажется больше времени снижения напряжения до значения, при котором магнитные пускатели самопроизвольно отключаются (обычно это происходит при снижении напряжения ниже  $0,85 U_{\text{ном.кат}}$ ), то ток короткого замыкания будет отключен не аппаратом защиты, а магнитным пускателем, не предназначенным для этой цели. Это сопровождается либо привариванием контактов пускателя, либо их сильным обгоранием, а часто — выходом из строя. Поэтому с учетом того, что протекание тока короткого замыкания не только вызывает сильный перегрев электрооборудования и проводников, а следовательно, ухудшение или разрушение их изоляции, но и может привести к неселективной работе аппаратов защиты и коммутационных аппаратов, в ПУЭ включено требование, чтобы во всех случаях отключение поврежденных участков защитными аппаратами происходило с наименьшим временем. А время это исходя из защитной характеристики предохранителей тем меньше, чем больше отношение  $I_{\text{к.з}}/I_{\text{ном.вст}}$ .

Однако десятикратные и большие отношения  $I_{\text{к.з}}/I_{\text{ном.вст}}$  следует рассматривать как нежелательные, но не всегда на практике выполнимые.

Действительно, значение тока  $I_{\text{к.з}}$  при коротком замыкании в какой-либо точке сети

есть величина вполне определенная, зависящая в основном от мощности силового трансформатора системы электроснабжения, к которому присоединяется система электропитания, длины, сечения, материала и условий прокладки проводов и кабелей на всех участках силовой цепи от трансформатора до места короткого замыкания в системе электропитания. Вместе с тем наименьшее значение номинального тока плавкой вставки  $I_{\text{ном.вст}}$  ограничено отстройкой от длительных расчетных токов линий и пусковых токов электроприемников условиями (6.4) — (6.7).

Возможности завышения сечений проводников (уменьшение их сопротивления) для увеличения кратности тока короткого замыкания обычно весьма ограничены, так как это влечет за собой увеличение капитальных затрат, повышенный расход цветных металлов и т. д.

Поэтому ПУЭ допускают применение предохранителей при кратностях тока  $I_{\text{к.з.}}/I_{\text{ном.вст}}$  не менее 3 (во взрывоопасных установках, см. разд. 15). Для проверки этого условия срабатывания предохранителей необходимо знать токи короткого замыкания в наиболее удаленной точке защищаемой цепи (одно- и многофазной в сетях с глухозаземленной нейтралью и двух- и трехфазной в сетях с изолированной нейтралью).

Как правило, в проектах автоматизации расчеты токов короткого замыкания не производятся и для проверки условий срабатывания аппаратов защиты следует использовать данные расчета токов короткого замыкания, который производится при проектировании системы электроснабжения автоматизируемого объекта.

Однако если данные о токах короткого замыкания в системе электроснабжения отсутствуют, то их значения в системе электропитания контрольно-измерительных приборов и средств автоматизации можно определить приближенным расчетом. Для этой цели можно воспользоваться рекомендациями, приведенными в [6]. Обычно при проверке кратности тока  $I_{\text{к.з.}}$  току  $I_{\text{ном.вст}}$  расчет выполняется для случая двухфазного короткого замыкания — для сети с изолированной нейтралью и однофазного короткого замыкания — для сети с глухозаземленной нейтралью.

Как указывалось выше, расчетную проверку условий срабатывания плавких предохранителей в сетях с изолированной нейтралью можно не выполнять, если сечения проводов питающей и распределительной сетей системы электропитания приборов

и средств автоматизации выбраны с учетом требований, изложенных в § 6.7. В сетях с глухозаземленной нейтралью такая проверка является обязательной, так как неотключение однофазных коротких замыканий на землю в таких сетях чрезвычайно опасно с точки зрения поражения людей электрическим током.

Следует также иметь в виду, что часто при мощных питающих трансформаторах, сравнительно небольшом удалении от них питающих сборок, к которым присоединяется система электропитания, и правильном выборе сечений основных проводов и зануляющих проводников обеспечиваются достаточные значения токов короткого замыкания, а следовательно, и отключение аварийных участков. В этих случаях в обычной проектной практике проверочные расчеты не производятся. Это же относится к проверке предохранителей на отключающую способность (отключающая способность предохранителей должна соответствовать трехфазному току короткого замыкания в начале защищаемого участка).

#### Выбор автоматических выключателей.

Выбор автоматических выключателей производится по номинальному напряжению и току с соблюдением следующих условий:

$$U_{\text{ном.а}} \geq U_{\text{ном.с}}; I_{\text{ном.а}} \geq I_{\text{длит}}$$

где  $U_{\text{ном.а}}$  — номинальное напряжение автоматического выключателя;  $U_{\text{ном.с}}$  — номинальное напряжение сети;  $I_{\text{ном.а}}$  — номинальный ток автоматического выключателя;  $I_{\text{длит}}$  — длительный расчетный ток линии.

Кроме того, должны быть правильно выбраны: номинальный ток расцепителей  $I_{\text{ном.расц}}$ ; ток уставки электромагнитного расцепителя или электромагнитного элемента комбинированного расцепителя  $I_{\text{уст.эл.магн}}$ ; номинальный ток уставки теплового расцепителя или теплового элемента комбинированного расцепителя  $I_{\text{ном.уст.тепл}}$ .

Для защиты электродвигателей исполнительных механизмов и электроприводов задвижек токи расцепителей автоматических выключателей выбираются следующим образом.

Номинальные токи электромагнитного, теплового или комбинированного расцепителя должны быть не меньше номинального тока двигателя

$$I_{\text{ном.расц}} \geq I_{\text{ном.дв}}$$

(здесь и ниже надо учитывать, что если нагрузка двигателя значительно меньше его

номинальной мощности, то следует принимать длительный расчетный ток линии).

Ток уставки электромагнитного расцепителя (отсечки) или электромагнитного элемента комбинированного расцепителя с учетом неточности срабатывания расцепителя и отклонений действительного пускового тока от каталожных данных выбирается из условия

$$I_{\text{уст.эл.магн}} \geq 1,25 I_{\text{пуск}}$$

где  $I_{\text{пуск}}$  — пусковой ток двигателя.

Для группы двигателей

$$I_{\text{уст.эл.магн}} \geq 1,25 (\Sigma I_{\text{ном.дв}} + I_{\text{пуск}}),$$

где  $\Sigma I_{\text{ном.дв}}$  — сумма номинальных токов одновременно работающих двигателей до момента пуска двигателя (группы двигателей), дающего наибольший прирост пускового тока;  $I_{\text{пуск}}$  — пусковой ток двигателя (или группы двигателей, пускаемых одновременно), дающего наибольший прирост пускового тока.

Номинальный ток уставки теплового расцепителя или теплового элемента комбинированного расцепителя

$$I_{\text{ном.уст.тепл}} \geq I_{\text{ном.дв}}$$

Так же выбираются уставки расцепителей автоматических выключателей и для защиты цепей других электроприемников системы электропитания, например цепей контрольно-измерительных приборов и др. (разумеется, если в этом возникает необходимость, так как в большинстве случаев для защиты приборов и других подобных электроприемников малой мощности по соображениям чувствительности оказывается необходимым применять плавкие предохранители). При этом надо учитывать, что если автоматический выключатель с электромагнитным расцепителем устанавливается в цепях электроприемников, при включении которых не возникают броски пускового тока, то надобности в отстройке от последних нет и ток уставки электромагнитного расцепителя в этом случае должен выбираться минимально возможным.

Надежность срабатывания автоматических выключателей может проверяться так же, как и надежность срабатывания предохранителей, по расчетному току короткого замыкания в конце защищаемого участка (при двухфазном коротком замыкании для сетей с изолированной нейтралью и однофазном коротком замыкании для сетей с глухозаземленной нейтралью).

При этом кратность тока короткого

замыкания (по отношению к токам уставок расцепителей) должна, как указывалось выше, составлять для автоматических выключателей только с электромагнитным расцепителем 1,4; для автоматических выключателей с комбинированным расцепителем, имеющим обратозависимую от тока характеристику, 3.

**Выбор тепловых реле магнитных пускателей.** Тепловые реле выбираются по номинальному току двигателя (или длительному расчетному току):

$$I_{\text{ном.т}} > I_{\text{ном.дв}}$$

В заключение отметим, что аппараты управления и защиты должны удовлетворять не только требованиям, изложенным в настоящем параграфе, но и всем другим условиям выбора аппаратов и, в частности, условиям окружающей среды.

## 6.6. МЕСТА УСТАНОВКИ АППАРАТОВ УПРАВЛЕНИЯ И ЗАЩИТЫ

Аппараты управления и защиты, как правило, устанавливаются во всех линиях и присоединениях питающей и распределительной сетей.

При этом нужно руководствоваться следующими основными требованиями.

В питающей сети аппараты управления и защиты должны устанавливаться в местах присоединения к источнику питания, а также на вводах в щиты и сборки питания приборов и средств автоматизации. Защитные аппараты на вводах в щиты и сборки питания могут не предусматриваться, если аппараты защиты головного участка питающей линии обеспечивают надежную защиту всей линии и все присоединения распределительной сети, питающейся от указанных щитов и сборок, имеют индивидуальную защиту. Указанные требования проиллюстрированы рис. 6.16—6.19, на которых показаны различные варианты установки аппаратов управления и защиты в питающих сетях системы электропитания.

При магистральной схеме исполнения питающей сети аппараты управления и защиты устанавливаются по мере уменьшения сечений линий на вводе каждого щита и сборки питания. Если вся магистраль выполняется проводами одного сечения, то необходимость установки аппаратов управления и защиты на вводах щитов и сборок питания определяется, помимо требований удобства эксплуатации, требованиями селективности (для аппаратов защиты).

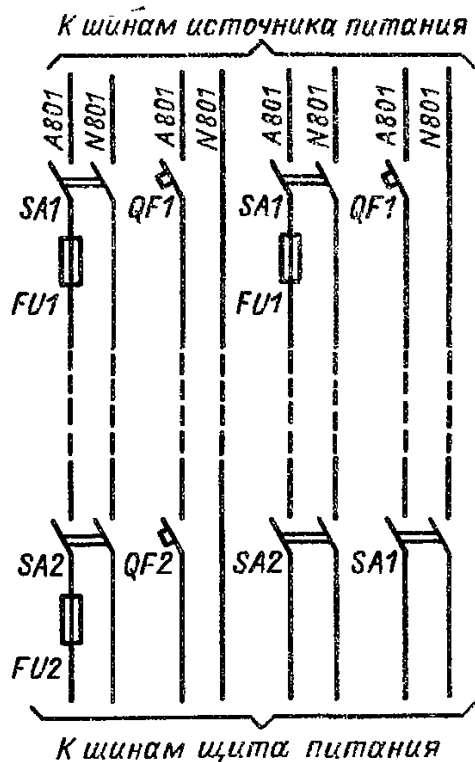


Рис. 6.16. Установка аппаратов управления и защиты в питающей однофазной двухпроводной сети

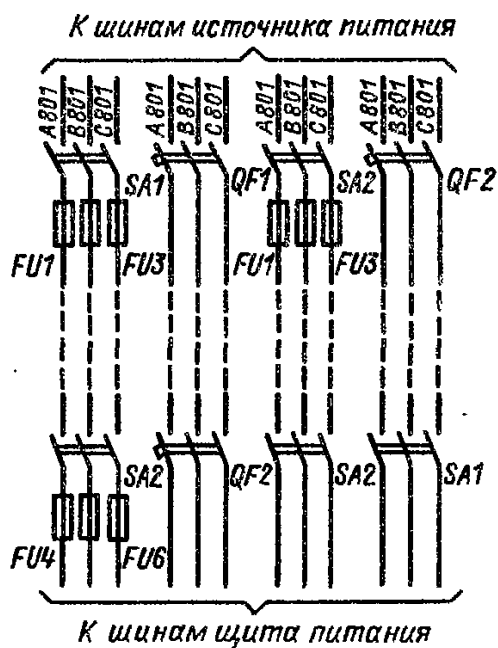


Рис. 6.18. Установка аппаратов управления и защиты в питающей трехфазной трехпроводной сети

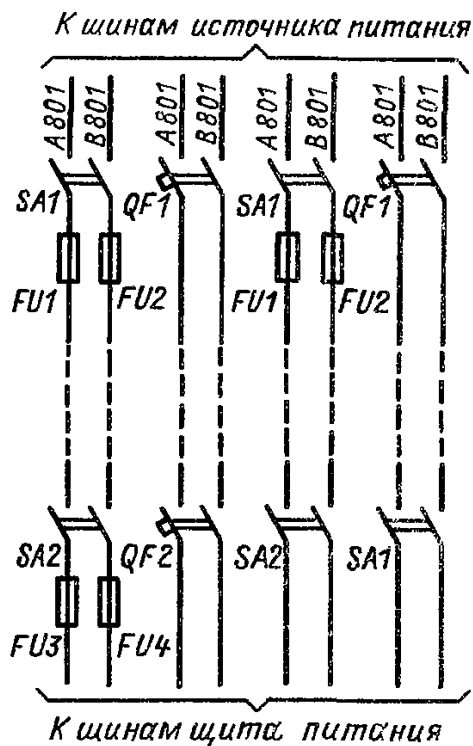


Рис. 6.17. Установка аппаратов управления и защиты в питающей двухфазной двухпроводной сети и двухпроводной сети постоянного тока

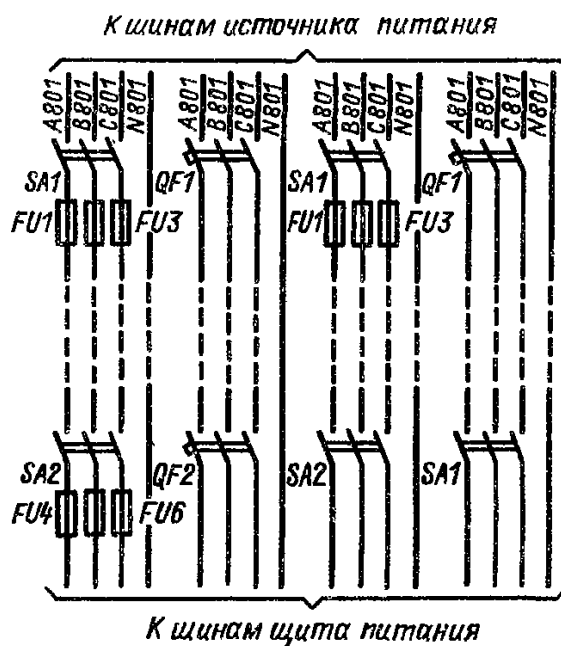


Рис. 6.19. Установка аппаратов управления и защиты в питающей трехфазной четырехпроводной сети



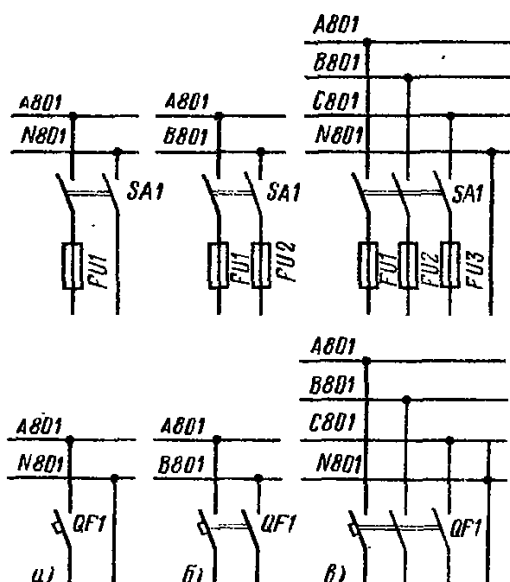


Рис. 6.20. Схема питания электроприемников, не имеющих встроенных выключателей и предохранителей:

а — в однофазной двухпроводной сети; б — в двухфазной двухпроводной сети; в — в трехфазной четырехпроводной сети

В распределительной сети аппараты управления и защиты устанавливаются непосредственно в местах присоединений отдельных цепей на щитах и сборках питания (рис. 6.20 и 6.21). В распределительной сети могут предусматриваться общие аппараты управления и защиты для группы электроприемников, если эти электроприемники связаны одним технологическим процессом, не требуют индивидуальной защиты и применение групповых аппаратов не создает неудобств в эксплуатации.

В цепях электроприемников, имеющих встроенные выключатели и предохранители (рис. 6.22), аппараты управления и защиты могут не предусматриваться, если щит питания совмещен со щитом, где установлен данный электроприемник; при отдельно стоящем щите питания (на расстоянии более 6 м), когда провода, питающие электроприемник, выходят за пределы щита, в начале ответвления должны устанавливаться аппараты управления и защиты. В цепях электроприемников, имеющих только встроенный предохранитель (рис. 6.23), аппарат управления должен предусматриваться независимо от места установки щита питания.

В питающей и распределительной сетях (двухпроводных одно- и двухфазных, трехфазных трех- и четырехпроводных систем с изолированной и глухозаземленной нейтралью, в двухпроводных сетях постоянного тока) аппараты управления и защиты должны устанавливаться в нормально не занулен-

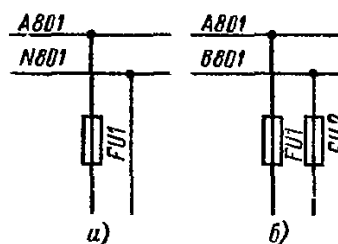


Рис. 6.21. Схема питания электроприемников, имеющих встроенные выключатели (смена предохранителей в данной схеме должна производиться при отключенном выключателе прибора):

а — в однофазной двухпроводной сети; б — в двухфазной двухпроводной сети

ных (заземленных) фазных проводах или полюсах (для взрывоопасных установок, см. разд. 15).

При питании от системы с глухозаземленной нейтралью допускается в двухпроводных цепях вторичного напряжения понижающих трансформаторов, вторичных цепях выпрямителей, предусматриваемых в системах электропитания, ограничиваться установкой аппаратов защиты только в одном проводе (рис. 6.24, б и в).

Не допускается установка аппаратов управления и защиты в зануляющих (заземляющих) проводниках всех видов. Однако аппараты управления могут устанавливаться в нулевых проводах, в том числе и при использовании их в качестве зануляющих (при условии, что они одновременно отключают все фазные провода, см. рис. 6.5).

В цепях питания регуляторов и приборов, состоящих из нескольких взаимосвязанных элементов, не работающих независимо друг от друга (например, отдельные блоки регуляторов или датчики и вторичные приборы), устанавливаются общие аппараты управления и защиты. На ответвлениях к отдельным элементам регуляторов, которые могут при необходимости отключаться (например, регулирующий прибор при дистанционном управлении), должны дополнительно устанавливаться индивидуальные выключатели (рис. 6.25).

В цепях понижающих трансформаторов, при разветвленной вторичной сети, аппараты управления и защиты устанавливаются со стороны первичного и вторичного напряжения в каждом присоединении, где отсутствуют встроенные в электроприемники предохранители.

При одном присоединении на стороне вторичного напряжения аппараты управления и защиты в этой цепи могут не устанавливаться (рис. 6.24, а). Для обеспечения селек-

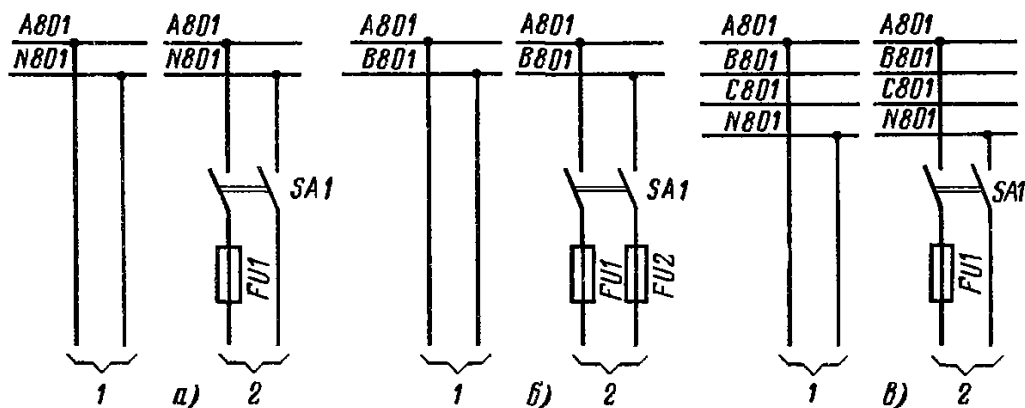


Рис. 6.22. Схема питания электроприемников, имеющих встроенные выключатели и предохранители:

*a* — в однофазной двухпроводной сети; *б* — в двухфазной двухпроводной сети; *в* — в трехфазной четырехпроводной сети; *1* — для случая совмещения щита питания со щитом, на котором расположен электроприемник; *2* — при отдельно стоящем щите питания (более 6 м)

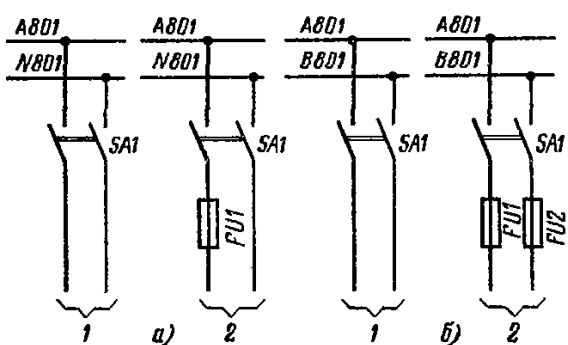


Рис. 6.23. Схема питания электроприемников, имеющих встроенные предохранители:

*a* — в однофазной двухпроводной сети; *б* — в двухфазной двухпроводной сети; *1* — для случая совмещения щита питания со щитом, на котором установлен электроприемник; *2* — при отдельно стоящем щите питания (более 6 м)

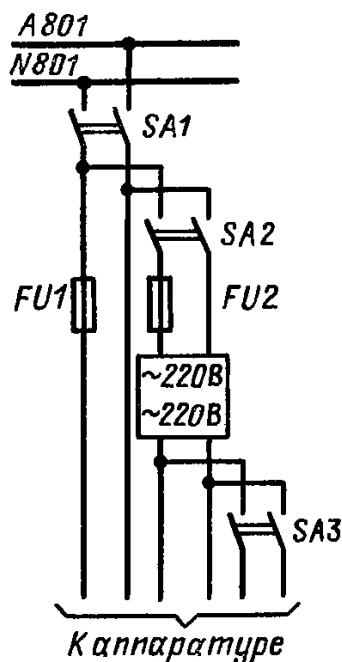


Рис. 6.25. Схема питания электроприемников системы регулирования температуры

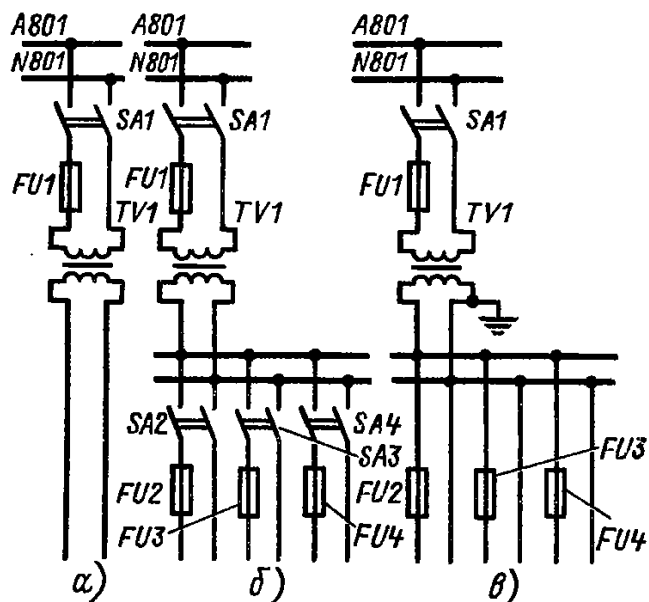


Рис. 6.24. Схема питания электроприемников через трансформатор:

*a* — одного электроприемника; *б* — нескольких электроприемников, в которых отсутствуют встроенные выключатели и предохранители; *в* — нескольких штепсельных розеток

тивности действия аппараты защиты со стороны первичного напряжения трансформаторов должны отличаться по номинальному току не менее чем на одну ступень в большую сторону от аппаратов защиты вторичной стороны с учетом коэффициента трансформации.

В цепях питания стационарно установленного освещения шкафных щитов и местного стационарного освещения шкафных и панельных щитов должны предусматриваться выключатель и предохранитель в фазном проводе.

Отдельно необходимо сказать об установке аппаратов управления и защиты в цепях управления электродвигателями исполнительных механизмов и электроприводов задвижек, а также об организации питания этих цепей. В этой части необходимо выполнять рекомендации ВСН 205–84/Минмонтажспецстрой СССР.

Простые неразветвленные цепи управления электродвигателями исполнительных механизмов и электроприводов задвижек (вентилей) должны, как правило, питаться от главных (силовых) цепей.

Включение катушек магнитных пускателей в сетях с глухозаземленной нейтралью может производиться на междуфазное или фазное напряжение.

При включении катушек на междуфазное напряжение электродвигатели могут защищаться автоматическими выключателями или предохранителями.

При включении катушек на фазное напряжение в качестве защитных аппаратов должны применяться трехполюсные автоматические выключатели. Один конец катушки магнитного пускателя должен быть надежно присоединен к нулевому приводу питающей линии или к отдельному изолированному проводу, присоединенному к нулевой точке сети. Допускается при включении катушек магнитных пускателей на фазное напряжение применение предохранителей, если предусмотрены специальные устройства, действующие на отключение пускателя при сгорании предохранителей в одной или любых двух фазах. Предохранители для защиты указанных электродвигателей при междуфазном или фазном включении катушек магнитных пускателей рекомендуется применять только в тех случаях, когда установка автоматических выключателей не может быть обеспечена (невозможность поставки автоматов, реконструкция действующего предприятия и т. д.).

В сложных разветвлениях, взаимосвязанных схемах управления группой электро-

приводов задвижек (вентилей) цепи управления электродвигателями могут питаться как от главных (силовых) цепей, так и от постоянного источника питания, например отдельного трансформатора, подключаемого по возможности к той же сборке, от которой питаются силовые цепи электродвигателей.

При питании цепей управления группы электродвигателей от постоянного источника питания должны быть предусмотрены блокировочные зависимости, обеспечивающие:

а) отключение цепей управления каждым электродвигателем при срабатывании его аппарата защиты (путем введения в цепь управления электродвигателем блокировочного контакта аппарата защиты либо другим способом);

б) отключение главных цепей электродвигателей во всех случаях исчезновения напряжения и недопустимости самозапуска электродвигателей (при исчезновении и последующем восстановлении напряжения).

Напряжение цепей управления электродвигателями в сложных разветвленных схемах, питающихся от постороннего источника, не должно, как правило, превышать 220 В; защита электродвигателей должна осуществляться трехполюсными автоматическими выключателями, устанавливаемыми в соответствии с требованиями, указанными выше.

Защита цепей управления электродвигателями исполнительных механизмов и электроприводов задвижек [вентилей, питающихся от главных (силовых) цепей], когда цепи управления и силовые цепи выполнены проводами одного сечения, осуществляется, как правило, защитными аппаратами, установленными в главных цепях электродвигателей; защита цепей управления, питающихся от постороннего источника, должна осуществляться в соответствии с приведенными ранее требованиями установки аппаратов защиты.

При управлении электродвигателями исполнительных механизмов и электроприводов задвижек (вентилей) из нескольких мест или при наличии нескольких видов управления (например, автоматического и дистанционного) должны предусматриваться переключающие аппараты (ключи выбора режима), исключая возможность пуска электродвигателей из нескольких мест.

Ключи выбора режима в зависимости от требований удобства эксплуатации могут устанавливаться как по месту (непосредственно у механизма), так и на щите, с которого ведется управление; не следует

совмещать функции ключа выбора режима с аппаратами управления электродвигателями.

При определении конкретных типов аппаратов управления и ключей выбора режима работы электродвигателей исполнительных механизмов и электроприводов задвижек должны учитываться также требования стандартов безопасности труда.

### 6.7. ВЫБОР СЕЧЕНИЙ ПРОВОДОВ И ЖИЛ КАБЕЛЕЙ

Сечения проводов питающей и распределительной сетей системы электропитания приборов и средств автоматизации выбираются по условиям нагрева электрическим током и механической прочности с последующей проверкой в необходимых случаях по потере напряжения.

Правила устройства электроустановок различают электрические сети, в которых требуется только защита от коротких замыканий, и сети, которые должны быть защищены не только от коротких замыканий, но и от перегрузки.

Питающая и распределительная сети системы электропитания относятся, как правило, к сетям, не требующим защиты от перегрузки, и защищаются только от коротких замыканий (для взрыво- и пожароопасных зон, см. разд. 15).

Отдельные электроприемники, такие как электродвигатели исполнительных механизмов и электроприводов задвижек, которые по характеру своей работы могут подвергаться технологическим перегрузкам, рекомендуется защищать от коротких замыканий и перегрузки, если это не противоречит другим требованиям, например обязательности действия исполнительного механизма или задвижки даже ценой их выхода из строя.

Сечение проводов и кабелей в соответствии с условием нагрева электрическим током определяется по таблицам допустимых длительных токовых нагрузок на провода и кабели с учетом условий их прокладки.

В табл. 6.11–6.15 приведены длительно допустимые токи нагрузок некоторых наиболее употребительных в системах автоматизации проводов и кабелей [15]. В табл. 6.11 и 6.12 даны также допустимые токовые нагрузки для новых перспективных сечений проводов – 1,2; 2; 3; 5; 8 мм<sup>2</sup>, которые позволяют повысить эффективность

использования меди и алюминия в кабельной продукции. Эти новые сечения проводов будут со временем вводиться в стандарты на конкретные марки проводов.

Таблица 6.11. Провода и шины с резиновой и поливинилхлоридной изоляцией, с медными жилами

Сечение токопроводящей жилы, мм <sup>2</sup>	Токовая нагрузка, А					
	проводов, проложенных открыто	проводов, проложенных в одной трубе				
		двух- жильных	трех- жильных	четыре- жильных	одно- го двух- жильного	одно- го трех- жильного
0,5	11	—	—	—	—	—
0,76	15	—	—	—	—	—
1	17	16	15	14	15	14
1,2	20	18	16	15	16	14,5
1,5	23	19	17	16	18	15
2,0	26	24	22	20	23	19
2,5	30	27	25	25	25	21
3,0	34	32	28	26	28	24
4	41	38	35	30	32	27
5	46	42	39	34	37	31
6	50	46	42	40	40	34
8	62	54	51	46	48	43
10	80	70	60	50	55	50
16	100	85	80	75	80	70

Таблица 6.12. Провода с резиновой и поливинилхлоридной изоляцией, с алюминиевыми жилами

Сечение токопроводящей жилы мм <sup>2</sup>	Токовая нагрузка, А					
	проводов, проложенных открыто	проводов, проложенных в одной трубе				
		двух- жильных	трех- жильных	четыре- жильных	одно- го двух- жильного	одно- го трех- жильного
2,0	21	19	18	15	17	14
2,5	24	20	19	19	19	16
3	27	24	22	21	22	18
4	32	28	28	23	25	21
5	36	32	30	27	28	24
6	39	36	32	30	31	26
8	46	43	40	37	38	32
10	60	50	47	39	42	38
16	75	60	60	55	60	55

Таблица 6.13. Провода с медными жилами, с резиновой изоляцией, в металлических защитных оболочках и кабели с медными жилами, с резиновой изоляцией, в свинцовой, поливинилхлоридной, наиритовой или резиновой оболочке, бронированные и небронированные

Сечение токопроводящей жилы, мм <sup>2</sup>	Токовая нагрузка, А, проводов и кабелей				
	одно-жильных		двух-жильных		трехжильных
	при прокладке				
	в воздухе	в воздухе	в земле	в воздухе	в земле
1,5	23	19	33	19	27
2,5	30	27	44	25	38
4	41	38	55	35	49
6	50	50	70	42	60
10	80	70	105	55	90
16	100	90	135	75	115

Таблица 6.14. Кабели с алюминиевыми жилами, с резиновой или пластмассовой изоляцией, в свинцовой, поливинилхлоридной и резиновой оболочках, бронированные и небронированные

Сечение токопроводящей жилы, мм <sup>2</sup>	Токовая нагрузка, А, кабелей				
	одно-жильных	двухжильных		трехжильных	
	при прокладке				
	в воздухе	в воздухе	в земле	в воздухе	в земле
2,5	23	21	34	19	29
4	31	29	42	27	38
6	38	38	55	32	46
10	60	55	80	42	70
16	75	70	105	60	90

Таблица 6.16. Минимальные кратности допустимых токов нагрузок на провода и кабели по отношению к номинальным токам или токам срабатывания защитных аппаратов

Ток защитного аппарата	Кратность допустимых длительных токов		
	в сетях, для которых защита от перегрузки обязательна (ПУЭ, п. 3.1.11)		в сетях, защищаемых только от коротких замыканий (ПУЭ, п. 3.1.9)
	проводников с резиновой или аналогичной по тепловым характеристикам изоляцией		
	во взрыво- и пожароопасных зонах, жилых, торговых помещениях и т. п.	невзрыво- и непожароопасных помещениях промышленных предприятий	
Номинальный ток плавкой вставки предохранителей	1,25	1,0	0,33
Ток срабатывания (уставки) автоматического выключателя, имеющего только электромагнитный расцепитель (максимальный мгновенно действующий расцепитель)	1,25	1,0	0,22
Номинальный ток расцепителя (теплового или комбинированного) автоматического выключателя с нерегулируемой обратозависимой от тока характеристикой (независимо от наличия или отсутствия отсечки)	1,0	1,0	1,0
Ток срабатывания (трогания) расцепителя автоматического выключателя без отсечки с регулируемой обратозависимой от тока характеристикой	1,0	1,0	0,66

Таблица 6.15. Провода с алюмомедными жилами

Номинальное сечение провода, мм <sup>2</sup>	Допустимая токовая нагрузка, А			
	проводов, проложенных открыто	проводов, проложенных в одной трубе		
		двух	трех	четырёх
1,5	22,3	18,7	16,4	14,1
2,5	29,6	24,9	23,7	23,7
4,0	39,6	34,8	34,8	28,8
6,0	51,1	46,1	41,1	38,6
10,0	68,7	57,6	54,3	45,4

Расчетный ток, по которому производится выбор сечения проводов, должен приниматься как большее значение тока, определяемое двумя условиями: нагревом проводников длительным током и соответствием выбранному аппарату защиты, т. е. допустимым отношением (кратностью) номинального тока или тока срабатывания защитного аппарата к длительно допустимому току проводов и кабелей.

Для линий, защищаемых только от короткого замыкания, допустимая кратность номинального тока или тока срабатывания защитного аппарата к длительно допустимому току проводов и кабелей согласно [15] должна быть не более:

300% номинального тока плавких вставок предохранителей;

450% тока уставки автоматического выключателя, имеющего только максимальный мгновенно действующий расцепитель (отсечку);

100% номинального тока расцепителя автоматического выключателя с нерегулируемой обратно зависимой характеристикой (независимо от наличия или отсутствия отсечки);

125% тока трогания расцепителя автоматического выключателя с регулируемой обратозависимой от тока характеристикой; при наличии на автоматическом выключателе отсечки ее кратность срабатывания не ограничивается.

Для взрывоопасных зон (кроме зон классов В-1б и В-1г), а также для пожароопасных зон в помещениях, в которых питающая и распределительная сети системы электропитания относятся к сетям, защищаемым от перегрузки, допустимые кратности номинальных токов или токов срабатывания защитных аппаратов к длительно

допустимым токам проводов и кабелей имеют другие значения (см. разд. 15).

Для практических расчетов условие нагревания проводов длительным расчетным током имеет вид

$$I_{\text{длит.доп}} \geq I_{\text{расч}} \quad (6.8)$$

а условие соответствия выбранному аппарату защиты

$$I_{\text{длит.доп}} \geq K_3 I_3 \quad (6.9)$$

где  $I_{\text{длит.доп}}$  — допустимый длительный ток для провода или кабеля при нормальных условиях прокладки, определяемый по таблицам допустимых токовых нагрузок на провода и кабеля (см. табл. 6.11–6.15);  $I_{\text{расч}}$  — длительный расчетный ток линии;  $I_3$  — номинальный ток или ток срабатывания защитного аппарата;  $K_3$  — кратность допустимого длительного тока для провода или кабеля по отношению к номинальному току или току срабатывания защитного аппарата.

При условиях прокладки, отличных от указанных в табл. 6.11–6.15, в знаменатели правых частей выражений (6.8) и (6.9) вводится  $K_n$  — поправочный коэффициент на условия прокладки проводов и кабелей. Например, при прокладке на лотках пучков полностью нагруженных по току проводов или отдельных кабелей необходимо допустимые токовые нагрузки на них принимать в соответствии с табл. 6.11–6.15 как для проводов и кабелей, проложенных открыто (на воздухе), с введением следующих поправочных коэффициентов: 1,00 — при числе пучков проводов или кабелей до 6; 0,7 — при 12–15 и 0,6 — при числе пучков проводов и кабелей 21 и более.

Значения коэффициентов  $K_3$  в зависимости от характера сети, типа изоляции проводов и кабелей и условий их прокладки приведены в табл. 6.16.

Сечение проводов и кабелей для отвления к электродвигателям исполнительных механизмов и электроприводов задвигжек во всех случаях выбирается в соответствии с выражением (6.8), в котором длительный расчетный ток линии равен номинальному току двигателя (во взрывоопасных помещениях — 125% номинального тока двигателя, см. разд. 15). Выбранное сечение провода или кабеля отвления к электродвигателю должно быть проверено по (6.9).

По условию механической прочности провода и кабеля должны иметь сечения не менее минимально допустимых сечений проводов в электроустановках систем автоматизации, указанных в § 11.3.

При проверке проводов и кабелей на допустимые потери напряжения необходимо убедиться в том, что отклонение напряжения на зажимах электроприемников не превышает допустимых значений. Отметим, что в большинстве случаев сечения проводов системы электропитания, выбранные по условию нагрева электрическим током (когда длина сети сравнительно невелика и проводка выполнена кабелями или проводами в защитных трубах), удовлетворяют и требованию допустимой потери напряжения. Но может также оказаться, что при длинных мало-нагруженных линиях решающим условием при выборе сечений проводов будет допустимое значение потери напряжения.

Потерей напряжения на каком-либо участке сети называется разность напряжений в начале и конце данного участка.

Отклонением напряжения называется разность напряжений на зажимах электроприемника и номинального напряжения сети. Для электроприемников системы электропитания допустимые отклонения напряжений лежат в пределах, указанных в § 6.2.

Зная напряжения питающей сборки (источника питания), к которой присоединена система электропитания, и допустимое отклонение напряжения на зажимах электроприемников, легко определить допустимые потери напряжения в линии, питающей эти электроприемники. Например, если в нормальном режиме работы напряжение питающей сборки равно номинальному напряжению сети  $U_{ном.с}$ , а допустимое отклонение напряжения на зажимах электродвигателей исполнительных механизмов и электроприводов задвижек, питающихся от этой сборки, лежит в пределах от  $-5$  до  $+10\%$  номинального, то допустимые потери напряжения в линии составляют  $5\%$  номинального (при напряжении питания электродвигателей  $380$  В в линии может быть потеряно в данном случае не более  $19$  В).

Однако надо также учитывать, что питающая сборка (источник питания) системы электропитания сама входит в схему электроснабжения автоматизируемого объекта и в зависимости от режимов работы сети электроснабжения напряжение не остается постоянным. В режимах максимальных нагрузок, когда работают все потребители электроэнергии данного объекта, напряжение питающей сборки может быть меньше номинального, а в режиме минимальных нагрузок, когда часть потребителей отключена, ее напряжение может оказаться выше номинального. Эти возможные колебания напряжения питающих сборок в отдельных случаях

приходится учитывать (например, когда от этих сборок питаются и силовые потребители), так как определение допустимых потерь напряжения на каком-либо участке сети только по номинальным данным без учета нагрузочных режимов сети электроснабжения автоматизируемого объекта может привести к ненормальной работе электроприемников системы электропитания, поскольку отклонения напряжений на их зажимах окажутся в недопустимых пределах.

Сечения проводов должны проверяться по потерям напряжения в наихудшем режиме работы сети, когда напряжение питающей сборки может быть весьма заниженным или превышающим номинальное.

Ранее отмечалось, что в качестве источника питания системы должны использоваться цеховые распределительные подстанции, распределительные щиты, питающие сборки системы электроснабжения автоматизируемого объекта, к которым не подключена резкопеременная нагрузка (крупные электродвигатели, электропечи и т. п.). Обычно в проектной практике при правильном выборе источника питания системы расчеты потерь напряжения с учетом режимов работы сети электроснабжения выполнять не приходится (достаточно в большинстве случаев проверить потери напряжения в нормальном режиме — при номинальном напряжении).

Расчет потерь напряжения в системе электропитания (если в нем возникает необходимость) может быть выполнен в соответствии с рекомендациями, приведенными в [6].

Сечения нулевых проводов в питающей и распределительной сетях системы электропитания выбираются следующим образом:

- а) в однофазных двухпроводных сетях — равными фазному;
- б) в трехфазных четырехпроводных сетях, питающих смешанную нагрузку (однофазные и трехфазные электроприемники), — не менее  $50\%$  сечения фазных проводов (при медных или алюминиевых проводах); однофазная нагрузка при этом должна быть равномерно распределена между фазами;
- в) в трехфазных четырехпроводных сетях, питающих трехфазную нагрузку, — не менее  $50\%$  сечения фазных проводов (при медных и алюминиевых проводах).

В заключение, подводя итог сказанному о выборе аппаратов защиты и сечений проводов и кабелей, укажем общий порядок их выбора:

- 1) определяются расчетные токи линий —

длительные и кратковременные (например, при пуске двигателей);

2) по значениям расчетных токов линий проводится выбор защитных аппаратов;

3) по значениям расчетных токов линий и по условию их соответствия выбранным аппаратам защиты производится выбор сечений проводов;

4) проверяется надежность действия за-

щитных аппаратов при коротком замыкании в наиболее удаленной точке сети;

5) проверяется соответствие сечений выбранных проводов и кабелей максимально допустимым сечениям проводов по механической прочности, а в необходимых случаях (например, при длинных линиях) производится проверка сечений проводов по потере напряжения.

## Раздел 7

# ПРИНЦИПИАЛЬНЫЕ ПНЕВМАТИЧЕСКИЕ СХЕМЫ ПИТАНИЯ СРЕДСТВ ИЗМЕРЕНИЯ И АВТОМАТИЗАЦИИ

## 7.1. ТРЕБОВАНИЯ К КАЧЕСТВУ СЖАТОГО ВОЗДУХА

Источником энергии и рабочим агентом в пневматических схемах автоматизации является сжатый воздух. Качество сжатого воздуха определяется составом, количеством и размерами содержащихся в нем примесей, главным образом влаги, минеральных масел и различного рода твердых частиц.

Сжатый воздух, вырабатываемый компрессорными установками с масляной смазкой цилиндров или поступающий из технологической линии, как правило, содержит водяные пары, масла в виде водомасляной эмульсии, атмосферную пыль и другие твердые частицы. Наличие в сжатом воздухе этих компонентов в количествах, больших установленных норм, является причиной засорения дроссельных устройств и сопел пневматических приборов, а также каналов линий связи.

Водяные пары при охлаждении воздуха конденсируются и, осаждаясь на стенках каналов линий связи, сопел и дроссельных устройств, уменьшают проходные сечения, искажают первоначальные характеристики приборов, смещают настройки, а иногда приводят к отказу отдельных элементов приборов. Кроме того, образующийся в трубах конденсат в зимний период часто замерзает, уменьшая, а иногда и полностью перекрывая проходное сечение пневматических линий связи. Поэтому для обеспечения нормальной работы систем пневмоавтоматики сжатый воздух, поступающий от источника питания, должен быть тщательно очищен и осушен. Степень очистки и осушки сжатого воздуха, получаемого на выходе установок пневмопитания, должна соответствовать нормам, приведенным ниже:

Показатель	Норма (не более)
Температура точки росы, °С, для типа:	
I . . . . .	— 10
II . . . . .	— 40
III . . . . .	— 60
Содержание влаги в виде капель . . . . .	Не допускается
Содержание минеральных масел, мг/м <sup>3</sup> :	
в виде паров или тумана . . . . .	15
в виде капель . . . . .	Не допускается
Содержание твердых примесей, мг/м <sup>3</sup> . . . . .	5
Размер частиц твердых примесей, мм . . . . .	0,05
Содержание газообразных кислот и щелочей . . . . .	Следы

## 7.2. ИСТОЧНИКИ ПИТАНИЯ

В качестве источника сжатого воздуха для питания приборов и средств автоматизации используются линии технологического воздуха автоматизируемого объекта или установки, выполняемые по ТУ 26-01.662—81.

В установках по ТУ 26-01.662—81 могут применяться воздушные компрессоры непоршневого типа (мембранные, водокольцевые, турбинные и т. п.), безмасляные поршневые компрессоры и поршневые компрессоры с масляной смазкой и маслофильтрами.

В зависимости от вида источника сжатого воздуха система воздухоподготовки должна быть выполнена по одной из трех структурных схем (I—III), приведенных на рис. 7.1.



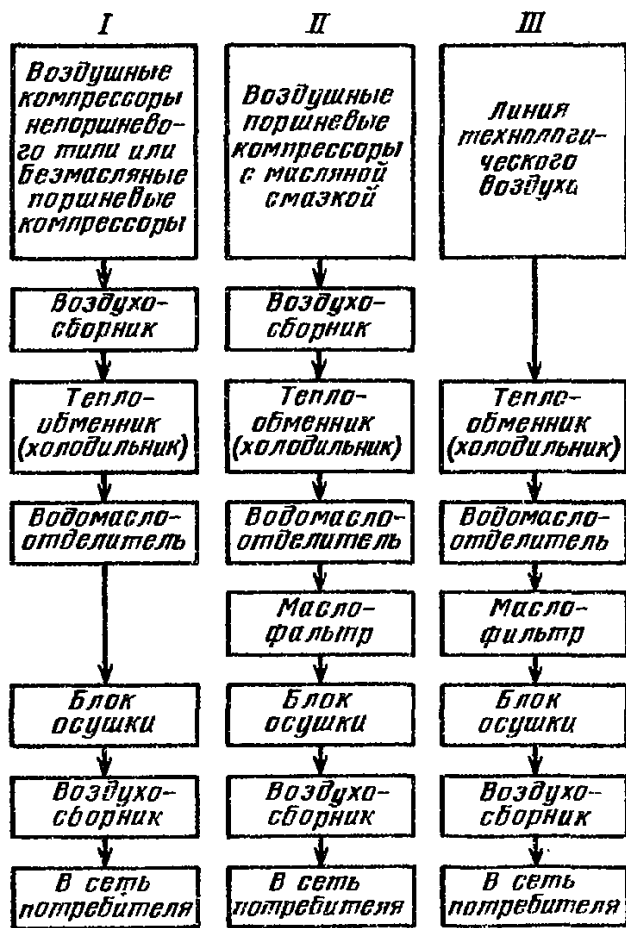


Рис. 7.1. Структурные схемы воздухоподготовки установок для питания сжатым воздухом

Воздухоотделители (ресиверы), предусмотренные схемами I и II после компрессоров, предназначены для сглаживания пульсаций, возникающих при работе компрессора, и выравнивания давления.

Сжатие воздуха в компрессоре сопровождается значительным повышением его температуры, которая колеблется от 60 до 150 °С и выше. В технологических трубопроводах сжатый воздух также может иметь повышенную температуру. Поэтому во всех схемах предусматриваются теплообменники для снижения температуры воздуха до 5–35 °С.

Водомаслоотделители предназначены для сепарации влаги и масла, сконденсированных в теплообменниках. Для сжатого воздуха, поступающего из технологических линий и от воздушных компрессоров с масляной смазкой цилиндров, предусматривается дополнительная очистка от масла в маслофильтрах. Необходимая степень осушки сжатого воздуха достигается в блоках осушки адсорбционного типа, имеющих, как правило, две ступени осушки. Первой ступенью должен быть холодильник-конденсатор, в

котором будет конденсироваться большая часть влаги, находящейся в воздухе. Второй ступенью должен быть адсорбер, осушающий сжатый воздух до необходимой относительной влажности. В качестве адсорбента обычно применяют силикагель.

Очищенный и осушенный сжатый воздух собирается в воздухоотделителях, откуда он поступает в питающую сеть системы пневмопитания.

Вторичная установка воздухоотделителя вызвана необходимостью сглаживания толчков давления, возникающих при переключениях адсорберов, а также создания кратковременного аварийного запаса сжатого воздуха.

При выборе источника сжатого воздуха для питания пневматических систем автоматизации необходимо иметь в виду следующее:

1) сжатый воздух от технологических линий может быть использован, когда надежность (бесперебойность) технологического воздухообеспечения соответствует (не ниже) требованиям, предъявляемым к надежности системы пневмопитания приборов и средств автоматизации;

2) если условия п. 1 не выполнимы, для питания сжатым воздухом пневматических систем автоматизации должны применяться установки по ГОСТ 13630–80;

3) источник сжатого воздуха должен обеспечивать конечное давление сжатия, равное 0,8–0,05 МПа.

Проектирование источников сжатого воздуха и установок воздухоподготовки, как правило, осуществляется в технологической части проекта строящегося объекта. Поэтому организация, разрабатывающая проект автоматизации, должна выдать задание генпроектировщику на обеспечение систем автоматизации сжатым воздухом. В задании должны быть указаны сведения, определяющие тип и основные параметры установки пневмопитания в соответствии с ГОСТ 13630–80, пневмоагрегатом и требованиями, предъявляемые к надежности пневмопитания.

Общая пневмоагрегатом на источник питания определяется как сумма нагрузок на отдельные распределительные коллекторы.

Значение расчетной пневмоагрегатом на распределительный коллектор (цеха, участка, щита и т. п.) может быть определено по формуле

$$Q_{\text{расч}} = (Q_1 + Q_2) K_{\text{ут}} K_{\text{эпз}},$$

где  $Q_1$  — расход воздуха на приборы и средства автоматизации, непрерывно потребляющие воздух, м<sup>3</sup>/ч;  $Q_2$  — расход воздуха на

Таблица 7.1. Потребление воздуха пневматическими приборами и средствами автоматизации

Наименование приборов и средств автоматизации	Тип	Номинальный расход воздуха, м <sup>3</sup> /ч
Термометры манометрические	ТДГ-1Х; ТДЖ-1Х, ТПГ4-У, ТПЖ4-У, ТГ-711Р, ТГ-712Р, ТЖ-711Р, ТЖ-712Р	0,095
Манометры, вакуумметры, мановакуумметры, напоромеры, тягомеры, тягонапоромеры	МП-П, МС-П1, МС-П2, МС-П12, МС-П13, МС-П15, МС-П17, МС-П18, МС-П19, ВС-П1, МВС-П1, МВС-П2, ТС-П, ТС-П1, ТС-П2, ТС-П3, НС-П, ТНС-П, ТНС-П1, ТНС-П2, ТНС-П3, МАС-П, МАС-П1, МАС-П2, МАС-П3	0,5
	МП4-У, МВП4-У, ВП4-У, МС-711Р, МС-712Р, МТ-711Р, МТ-712Р, МВТ-711Р, МВТ-712Р, ВС-711Р, ВС-712Р, ТМС-718П, НС-718П, ТНС-718П	0,095
Дифманометры	ДМ-П, ДС-П, ДМ-П1, ДМ-П2, ДС-П3, ДС-П4, ДС-П5, ДПМ-787, ДСП-787, ДП-787, ДС-711Р, ДС-712Р, ДСКП-878, ДСКС-710Р, ДМПК-100, ДМПК-100А	0,18; 0,12; 0,95; 0,15
Регуляторы уровня	РУКЦ, РУВЦ, РУГЦ, РУПФ, РУПШ РУПК, РУП	1,0 0,75
Уровнемеры	УБ	0,5
Ротаметры	ПРМ, РПФ, РПО	0,5
Функциональные приборы системы «Старт»	ПФ3-1	0,12
	ПФ2-2, ПП1.5, ПП2.5	0,18
	ПФ1.1	0,3
	ПФ1.17, ПП11.1	0,36
	ПФ4/5.1, ПФ2.6	0,48
	ПФ31.2Э, ПФ6.2	0,6
	ПФ1.18	0,72
	ПФ1.9	0,9
	УМО	2,1
	ПР1.5	0,3
	ПР1.6	0,42
ПР2.5, ПР3.21	0,36	
ПР3.22	0,27	
ПР3.23, ПР3.24, ПР3.25, ТУДП	0,48	
Регулирующие устройства	ПР3.26, ПР3.27, ПР2.6, ПР2.7	0,72
	АРС-1-ОН	0,9
	АРС2-ОИ	0,6
	АРС-2-О	0,48
Приборы вторичные	ПВ1.3, ПВ4.2Э	0,18
	ПВ2.2, ПВ4.3Э	0,24
	ПВ2.3, ПВ4.2П	0,3
	ПВ3.2, ПВ4.3П, ПВ10.1Э	0,42
	ПВ10.1П	0,600
	ПВ9.4П, ПИК-1	0,72
	ППВ1.1, ППВ1-2, ПППВ1.1К,	0,125
	ППВ1.3К, РПВ4.1Э, РПВ4.2Э,	
	РПВ4.3ЭК	

Продолжение табл. 7.1

Наименование приборов и средств автоматизации	Тип	Номинальный расход воздуха, м <sup>3</sup> /ч
	РПВ4.2ЭК, ППВ1.3, ППВ1.3И, РПВ4.3Э, ППВ1.4И, ППВ1.5И РПВ4.5КЭ, РПВ4.5Э, РПВ4.7КЭ, РПВ4.7Э, РПВ4.1ПК, РПВ4.1П РПВ4.2КП, РПВ4.2П РПВ.43КП, РПВ4.3П, РПВ4.5КП, РПВ4.5П РПВ4.7КП, РПВ4.7П РПВ4.6 ПВ4.1П, РПВ4.7, ППВ1.1И, ППВ1.3И ПППВ1.4	0,25 0,375 1,025 1,15 1,275 1,3 0,813 0,186
Элементы УСЭПА	ПЗК.5, ПЗК.1, П1Р.1, П1Р.3, П2П.1, П2Р.2, П-1100, П23Д.3, П2ЭС.1 П2ЭС-3, П1ПР.4, ПСПР.5, П23Д.4, П2П.7 РУП-1М	0,08 0,15 5,0
Преобразователи системы «Центр»	ЭПП-63 БОВ-202П АР-С АР-П-1, АР-П-2 БР-П-10, БР-ПИ-10 БР-П-15, БР-ПИ-15 БР-П-20, БР-ПИ-20, БР-П-ПИ-10	0,12 8,0 5,0 4,0 5,0 6,5 8,0
Привод поршневой двухпозиционный	ПДП-3-70 ПДП-3-105 ПДП-3-125 ПДП-3-156	0,002 0,007 0,009 0,014
Привод следящий пневматический	ПСП	1,0
Пневматические исполнительные механизмы	МИМ-160 МИМ-200 МИМ-250 МИМ-320 МИМ-400 МИМ-500	0,0002 0,0005 0,0012 0,0025 0,006 0,016
Пневматические исполнительные механизмы поршневые	ПНП-1 ПНП-2 ПНП-3 ПНП-4 ПНП-5 ПНП-6 ПНП-7 ПНП-8 ПНП-9 ПНП-10	0,002 0,003 0,005 0,006 0,007 0,009 0,011 0,013 0,015 0,023

приборы и средства автоматизации, периодически потребляющие воздух, м<sup>3</sup>/ч;  $K_{ут}$  — коэффициент, учитывающий утечку воздуха в воздухопроводах, арматуре и т. п.; значение коэффициента принимается равным 1,15;  $K_{элз}$  — коэффициент, учитывающий подключение приборов и средств автоматизации, эпизодически потребляющих воздух; значение коэффициента принимается равным 1,1.

Расход воздуха  $Q_1$  определяется по формуле

$$Q_1 = \sum_1^i n_i [q_{номi} + K_p (q_{максi} - q_{номi})] K_{одн}$$

где  $i$  — номер группы идентичных (по количеству потребляемого воздуха) приборов и средств автоматизации;  $n_i$  — число идентичных пневмоприемников в  $i$ -й группе;  $q_{номi}$  — номинальный расход воздуха на пневмоприемник  $i$ -й группы в условиях его равновесия при отсутствии рассогласований в системе автоматизации (установившийся режим), м<sup>3</sup>/ч;  $q_{максi}$  — максимальный расход воздуха на пневмоприемник  $i$ -й группы, выведенной из состояния равновесия при наличии рассогласований в системе автоматизации (переходный режим), м<sup>3</sup>/ч;  $K_p$  — коэффициент рассогласования, учитывающий увеличенное потребление сжатого воздуха частью пневмоприемников  $i$ -й группы, выведенных из состояния равновесия; коэффициент рассогласования следует принимать равным: 0,15 при применении только одноконтурных систем автоматического регулирования; 0,2—0,25 при применении одноконтурных систем автоматического регулирования (значение коэффициента рассогласования растет с увеличением степени связи между элементами автоматики);  $K_{одн}$  — коэффициент одновременности, учитывающий, какая часть пневмоприемников систем автоматизации обслуживает одновременно работающее оборудование; коэффициент одновременности следует принимать равным: 1,0 при применении систем автоматического регулирования в непрерывном технологическом процессе при одновременной работе оборудования; 0,7—0,95 при применении систем автоматического регулирования в периодически протекающем технологическом процессе (малые значения коэффициента относятся к одноконтурным системам технологического оборудования, не связанного между собой; большие — к многоконтурным).

Расход воздуха  $Q_2$  определяется по формуле

$$Q_2 = \sum_1^k q_k Z_k$$

где  $k$  — номер пневмоприемника в группе

пневмоприемников, периодически потребляющих воздух, м<sup>3</sup>/ч;  $Z_k$  — число рабочих циклов пневмоприемника, цикл/ч;  $q_k$  — номинальный расход воздуха на  $k$ -й пневмоприемник за один рабочий цикл (ход поршня или мембраны из одного крайнего положения в другое и обратно), м<sup>3</sup>/цикл.

В табл. 7.1 приведены примерные значения расхода сжатого воздуха отдельными пневматическими приборами.

### 7.3. ВЫБОР СХЕМЫ ПНЕВМОПИТАНИЯ

При проектировании систем пневмопитания решаются следующие задачи:

- 1) выбирается источник питания сжатым воздухом;
- 2) определяется расход воздуха для питания пневмоприемников;
- 3) выбирается схема пневмопитания;
- 4) производится расчет воздухопроводной сети;
- 5) выбирается необходимая аппаратура и трубопроводная арматура;
- 6) составляется задание генпроектировщику на обеспечение систем автоматизации сжатым воздухом.

Главное требование, предъявляемое к системам пневмопитания, состоит в том, чтобы эти системы обеспечивали необходимую надежность (бесперебойность) питания, соответствующее качество сжатого воздуха, экономичность и удобство обслуживания.

Оценка и окончательный выбор схемы производится по совокупности всех требований с учетом конкретных условий работы автоматизируемого объекта.

При построении схем пневмопитания необходимо учитывать, что сосредоточенно установленные (например, на щитах) и отдельно стоящие пневмоприемники должны, как правило, получать питание от специальных распределительных коллекторов, которые располагаются с максимальным приближением к питаемым группам пневмоприемников.

В схемах пневмопитания систем автоматизации различают два основных звена (рис. 7.2):

- 1) питающую сеть — линии связи от главного коллектора до распределительных коллекторов;
- 2) индивидуальную сеть — линии связи от распределительных коллекторов до пневмоприемников.

При разработке схем пневмопитания должны учитываться:

- 1) рациональная конфигурация сети с

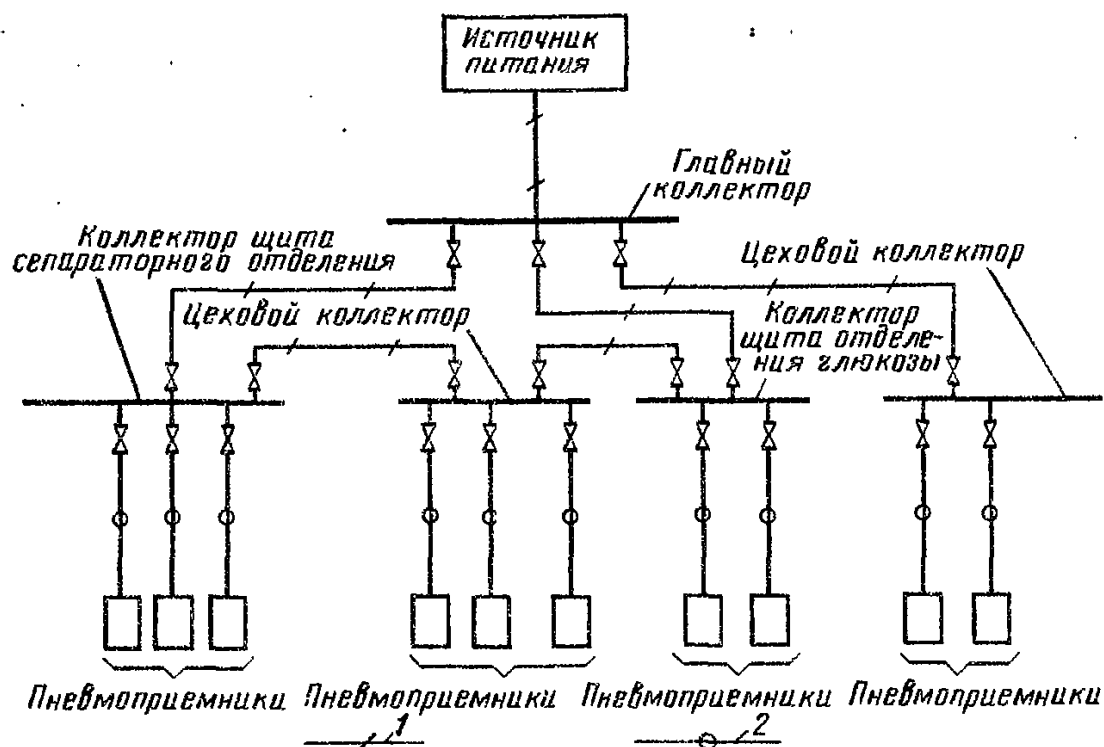


Рис. 7.2. Пример выполнения питающих и индивидуальных сетей пневмопитания:  
1 — питающая сеть; 2 — индивидуальная сеть

минимальными протяженностью линий связи и количеством арматуры с целью сокращения потерь и утечки воздуха;

2) возможность отключения отдельных участков сети для осмотра и ремонта при обеспечении нормальной эксплуатации оставшейся в действии части;

3) возможность продувки.

В зависимости от требований резервирования, взаимного расположения распределительных коллекторов и источников питания, степени ответственности пневмоприемников схема питающей сети может быть радиальной, радиальной с двойным питанием, магистральной с кольцевой магистралью.

Радиальные схемы применяют для групп и одиночных пневмоприемников, находящихся в разных помещениях, когда источник питания расположен к пневмоприемникам ближе, чем пневмоприемники между собой, а потребители воздуха обслуживают малоответственное оборудование. В случаях, когда потребители воздуха обслуживают ответственное оборудование, применяют радиальные схемы с двойным питанием.

Магистральные схемы применяются для групп и одиночных малоответственных пневмоприемников, находящихся близко друг от друга и относительно далеко от источника сжатого воздуха.

Для потребителей воздуха, обслуживающих ответственное технологическое оборудо-

дование и расположенных близко друг от друга и относительно далеко от источника сжатого воздуха, схема питающей сети должна быть с кольцевой магистралью.

Сети пневмопитания в производственных помещениях с нормальной окружающей средой рекомендуется выполнять из стальных оцинкованных водогазопроводных труб по ГОСТ 3262—75. Для прокладки в производственных помещениях с агрессивной средой следует применять трубопроводы, обладающие стойкостью к данной агрессивной среде, или предусматривать необходимые меры по их защите.

Внутренний диаметр трубопроводов на каждом участке сети пневмопитания может быть рассчитан по приближенной формуле

$$D \approx R \sqrt{Q_n / P},$$

где  $D$  — внутренний диаметр трубопровода, мм;  $R$  — коэффициент (при скорости воздуха в трубопроводе до 10 м/с  $R=6$ , при скорости до 20 м/с  $R=4$ );  $Q_n$  — расход воздуха при нормальных условиях, м<sup>3</sup>/ч;  $P$  — давление воздуха в трубопроводе, МПа.

Независимо от результатов расчета внутренний диаметр радиальных и магистральных трубопроводов питающей сети должен быть не менее 20 мм.

Внутренний диаметр распределительного коллектора рекомендуется выбирать на две ступени большим, чем внутренний диаметр

Таблица 7.2. Технические характеристики редукторов давления и узлов питания сжатым воздухом

Наименование	Тип	Давление, МПа		Пропускная способность, м <sup>3</sup> /ч
		на входе	на выходе	
Редуктор давления	РДВ-1М	0,2—1	0—0,2	1,0
	РДВ-60	0,3—0,8	0,02—0,3	3,6
	РДВ-300	0,3—0,8	0,02—0,3	18,0
	РДВ-5	0,2—1	0,015	1,0
Фильтр-редуктор	ФРВ-1	0,2—1	0—0,2	3,0
Редуктор давления с фильтром	РДФ-3Н	0,25—0,6	0,05—0,2	1,5
Стабилизатор давления	СВ6-326	0,3—0,6	0,02—0,2	6,0
Блок фильтра со стабилизатором давления	ФСВ6-333			

Таблица 7.3. Технические характеристики фильтров воздуха

Тип	Рабочее давление, МПа	Пропускная способность, м <sup>3</sup> /ч
ФВ-10	0,3—1	1,0
ФВ-2М	0,2—1	3,0
ФВ-60	0,2—1	3,6
ФВ-300	0,2—1	18,0
ФВ-336	0,3—0,6	6,0

подводящего трубопровода сжатого воздуха.

Для снижения и автоматического поддержания заданного давления питания приборов и средств автоматизации сжатым воздухом в схемах пневмопитания применяются индивидуальные редукторы. При достаточной пропускной способности допускается использование одного индивидуального редуктора на группу близко расположенных друг от друга приборов. Однако в этом случае необходимо, чтобы приборы, для которых устанавливается общий редуктор, относились к одной системе контроля или автоматического регулирования и имели по возможности одинаковое сопротивление питающих линий до редуктора.

Технические характеристики редукторов, нашедших широкое применение в практике проектирования схем пневмопитания, приведены в табл. 7.2.

После прохождения воздуха через установку осушки и трубопроводы питающей сети он может быть загрязнен силикагелевой пылью или другими механическими частицами. В этом случае эффективной очисткой

воздуха от пыли следует считать индивидуальные или групповые фильтры, устанавливаемые перед каждым прибором или группой приборов; у групповых фильтров следует предусматривать обводные линии (байпасы). Технические характеристики фильтров, выпускаемых промышленностью, приведены в табл. 7.3.

Для контроля давления в сети пневмопитания и настройки редукторов в схемах должны предусматриваться манометры. Манометры устанавливаются на распределительных коллекторах, на выходе редукторов (кроме случаев, когда в пневмоприемнике или в редукторе имеется встроенный манометр) и на входе и выходе групповых фильтров, если они установлены отдельно от редукторов.

Для контроля давления в питающей сети рекомендуется применять манометры со шкалой 0—1 МПа, а на выходе редукторов — со шкалой 0—0,25 МПа. Сети пневмопитания должны снабжаться необходимой запорной арматурой для выполнения следующих функций:

прекращения подачи питания к отдельным распределительным коллекторам и пневмоприемникам;

переключения питания потребителей; байпасирования групповых фильтров.

Технические характеристики запорной арматуры приведены в табл. 7.4.

Редукторы, фильтры, контрольные манометры, запорная арматура (табл. 7.4) и аппаратура продувки конструктивно оформляются в единые сборки. При этом следует соблюдать следующий порядок их установки (по

Таблица 7.4. Технические характеристики запорной арматуры

Наименование	Тип	Условное давление $P_y$ , МПа	Диаметр условного прохода $D_y$ , мм
Вентиль запорный муфтовый	15БЗр, 15БЗк, 15Б16к	1	15, 20, 25, 32, 40, 50
То же	15кч18р, 15кч	1	15, 20, 25, 32, 40, 50
Кран трехходовый латунный муфтовый с контрольным фланцем для манометра	КТК	1,6	4
Вентиль запорный малогабаритный	ЗВ-2М	1,6	3
Вентиль игольчатый	ВМ	16	6, 15, 25

направлению питания): запорный орган — воздушный фильтр-редуктор — контрольный манометр. Контрольные манометры снабжаются трехходовыми кранами.

#### 7.4. МЕТОДИКА ОФОРМЛЕНИЯ И ПРИМЕР ВЫПОЛНЕНИЯ ПРИНЦИПИАЛЬНЫХ ПНЕВМАТИЧЕСКИХ СХЕМ ПИТАНИЯ

На принципиальных пневматических схемах питания отображаются принятые решения по выполнению системы питания приборов и средств автоматизации (пневмоприемников) сжатым воздухом. Если проектом предусматривается применение небольшого количества пневматических приборов и все они изображаются на функциональной или принципиальной схеме, то отдельную пневматическую схему питания допускается не выполнять, а элементы, относящиеся к схеме пневмопитания, должны быть показаны на функциональной или принципиальной схеме.

Принципиальные пневматические схемы питания составляются на основании принятых решений в функциональных схемах. На схемах пневмопитания условными обозначениями показываются: главный и распределительные коллекторы, питающую сеть, индивидуальную сеть, редукторы давления, продувочные штуцера. Пневмоприемники (приборы, средства автоматизации, исполнительные механизмы и т. п.) на схеме условно изображают в виде таблицы с указанием наименования, типа и позиционных обозначений в соответствии с функциональной схемой автоматизации.

Аппаратура и трубопроводы схем пневмопитания изображаются условными

графическими обозначениями в соответствии с ГОСТ, приведенными ниже:

Наименование	Условное обозначение
Фильтр воздуха . . . . .	ГОСТ 2.780—68
Редуктор давления воздуха . . . . .	ГОСТ 2.785—70
Вентиль запорный (кран проходной) . . . . .	ГОСТ 2.785—70
Кран трехходовый	ГОСТ 2.785—70
Манометр контрольный . . . . .	ГОСТ 21.404—85
Трубопровод сжатого воздуха . . . . .	ГОСТ 2.784—70

Аппаратура пневмопитания на схемах вычерчивается более толстыми линиями по сравнению с линиями воздухопроводов. Монтажные элементы трубопроводов и аппаратуры (соединители, детали крепления и т. п.) на схемах пневмопитания не показываются.

Каждому элементу и устройству схемы пневмопитания должно быть присвоено позиционное обозначение. Как правило, позиционное обозначение в общем случае должно состоять из двух частей, имеющих самостоятельное смысловое значение и записываемых без разделительных знаков и пробелов. В первой части позиционного обозначения указывается вид элемента, содержащий одну или несколько букв, например: Ф — воздушный фильтр, Р — редуктор, ФР — фильтр-редуктор, М — манометр, В — запорный вентиль и т. п.

Во второй части позиционного обозначения указывается порядковый номер элемента в пределах элементов данного вида, например: Ф1, Ф2, ..., Ф9; Р1, ..., Р14 и т. п.

Воздухопроводы на принципиальной пневматической схеме питания позиционного

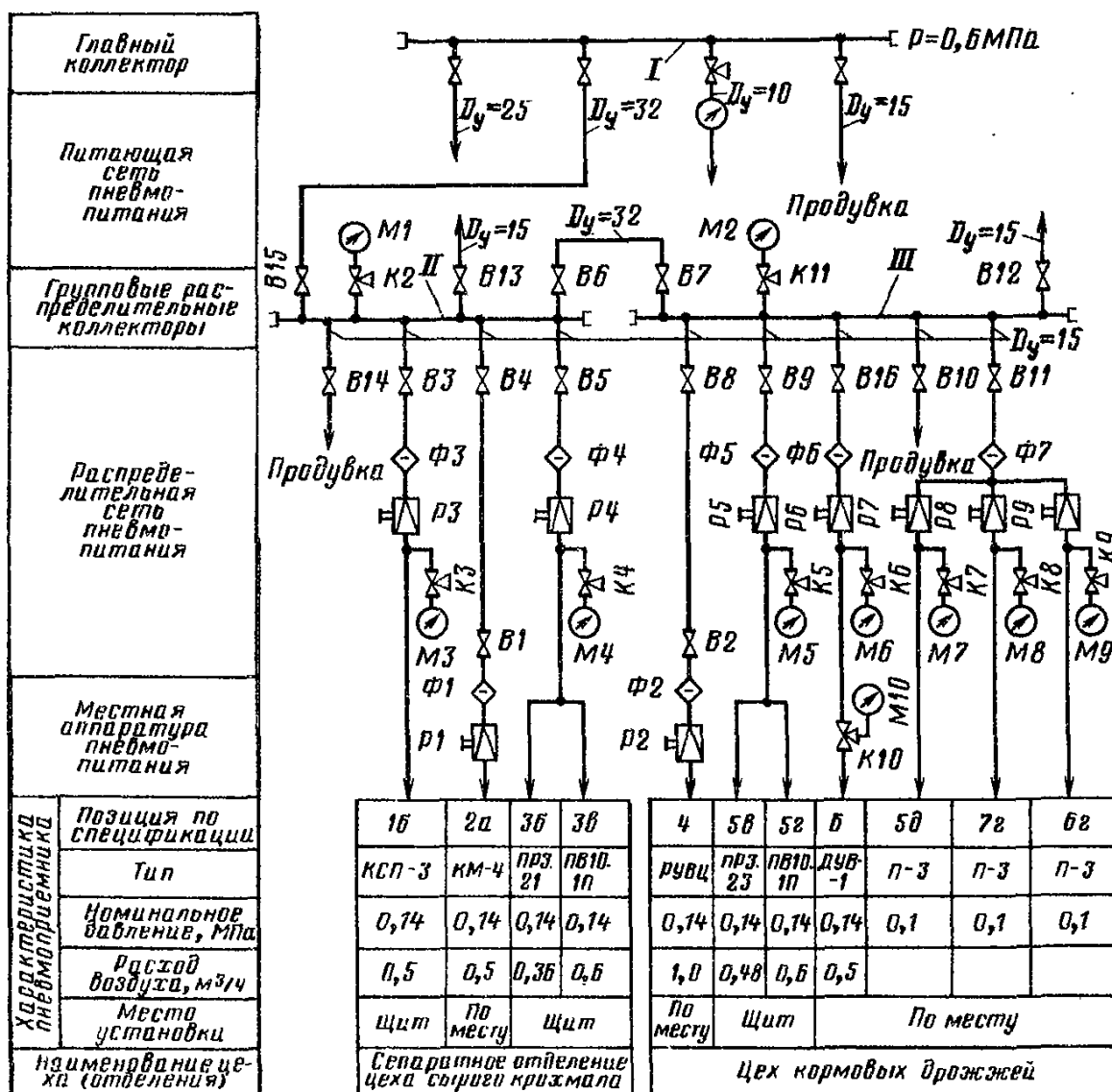


Рис. 7.3. Пример выполнения принципиальной схемы пневмопитания

## Перечень аппаратуры пневмопитания

Обозначение	Наименование, техническая характеристика	Тип	Количество	Аппаратура, поставляемая комплектно со щитом
K2—K11	Кран Вентиль запорный муфтовый, $P_y = 1$ МПа, $D_y = 32$ мм	КТК 15БЗК	10	K2—K4
B6, B7, B15				
B1—B5, B8—B14, B16	Вентиль запорный муфтовый	15БЗК	13	B3—B5, B13—B15
Ф1—Ф7	Фильтр воздуха	ФВ-2М	7	Ф3, Ф4
P1—P9	Редуктор давления воздуха	РДВ-1М	9	P3, P4
M1, M2	Манометр показывающий, шкала 0—1 МПа	МТ-1	2	M1
M3—M10	Манометр показывающий, шкала 0—0,25 МПа	МТ-1	8	M3, M4



обозначения или маркировки не имеют. Однако на всех коллекторах и воздухопроводах от источника питания до последнего запорного органа на ответвлениях к пневмоприемникам должен быть указан размер условного прохода трубы. На коллекторах дополнительно указывается также давление сжатого воздуха.

Графический материал схем питания располагают в верхней части чертежа при вертикальном изображении участков питания пневмоприемников. Текстовый материал приводится в виде таблицы под схемой кратко и четко сформулированным. В правом нижнем углу чертежа над основной надписью

размещают перечень аппаратуры, примененной в системе пневмопитания и не учтенной в других чертежах, с разбивкой на группы, устанавливаемые по месту и на каждом из щитов. Коллекторы, трубы и прочие монтажные материалы в перечень аппаратуры не включаются.

На чертежах пневматических принципиальных схем питания рекомендуется приводить ссылки на взаимосвязанные схемы — функциональные и принципиальные пневматические, а также на чертежи технологической части проекта. Пример выполнения принципиальной схемы пневмопитания приведен на рис. 7.3.

## Раздел 8

# ЩИТЫ, ПУЛЬТЫ И ПРОЕКТНО-КОМПОНУЕМЫЕ КОМПЛЕКТЫ СИСТЕМ АВТОМАТИЗАЦИИ

## 8.1. НАЗНАЧЕНИЕ И КОНСТРУКЦИЯ ЩИТОВ И ПУЛЬТОВ

### 8.1.1. Общие положения

Щиты и пульты систем автоматизации предназначены для размещения на них средств контроля и управления технологическим процессом, контрольно-измерительных приборов, сигнальных устройств, аппаратуры управления, автоматического регулирования, защиты, блокировки, линии связи между ними (трубная и электрическая коммутация) и т. п.

Щиты и пульты устанавливаются в производственных и специальных щитовых помещениях: операторских, диспетчерских, аппаратных и т. п.

Щиты и пульты систем автоматизации должны соответствовать ОСТ 36.13-76, ОСТ 36.ЭД1.13-79 и руководящим материалам РМЗ-82-83. Они предназначены для установки в закрытых помещениях с температурой окружающей среды от  $-30$  до  $+50$  °С при относительной влажности не более 80 % и отсутствии вибрации, агрессивных газов, паров и токопроводящей пыли.

Если на щите или пульте будут установлены приборы или аппаратура, рассчитанная на работу в меньшем диапазоне изме-

нения температур или при меньшей влажности, то требования к температуре окружающей среды в месте установки щита или пульта должны определяться техническими условиями на эксплуатацию этих приборов или аппаратуры.

Руководящий материал РМЗ-82-83 предназначен для применения проектными организациями в качестве пособия при разработке проектной документации на щиты и пульты для внутрисоюзных объектов и объектов, строящихся за рубежом при техническом содействии Советского Союза.

В руководящем материале приведены сведения об основных особенностях щитов, изготавливаемых промышленными предприятиями НПО «Монтажавтоматика» Минмонтажспецстроя СССР по ОСТ 36.13-76 и ОСТ 36.ЭД1.13-79, которыми следует руководствоваться при проектировании щитов для решения следующих вопросов:

выбора типов и размеров шкафов, панелей с каркасом, корпусов пультов, стоек и вспомогательных элементов щитов и пультов;

определения монтажных зон щитов шкафов, панельных с каркасом и малогабаритных, стативов, пультов, декоративных панелей и поворотных рам;

компоновки приборов и аппаратуры, а

также изделий для их монтажа на фасаде и внутри щитов шкафных, панельных с каркасом, малогабаритных, стативов, пультов, на поворотных рамах;

компоновки щитов и пультов в операторских диспетчерских помещениях;

определения мест прокладки электрических и трубных проводок, а также определения марок проводов и труб.

Порядок согласования и приемки проектной документации заводами-изготовителями установлен руководящим материалом РМ4-183—81 «Системы автоматизации технологических процессов. Порядок согласования технической документации на изготовление щитов и пультов заводами-изготовителями Минмонтажспецстроя СССР».

Основные требования к проектированию щитов и пультов, к составу и правилам выполнения проектной документации на них приведены в РМ4-107—82.

Щиты должны применяться только в системах автоматизации технологических процессов в соответствии с областью распространения по ОСТ 36.13—76 и ОСТ 36.ЭД1.13—79. Применение их для случаев, не предусмотренных ОСТ 36.13—76 и ОСТ 36.ЭД1.13—79, согласовывается проектной организацией непосредственно с изготовителями.

Учитывая конструктивные особенности, в том числе степень защиты от прикосновения к токоведущим частям по ГОСТ 14254-80, рекомендуется применять:

1) щиты шкафные одиночные, двух- и трехсекционные с задними дверьми, а также малогабаритные (степень защиты JP30) — в производственных помещениях, а также в щитовых (операторских и диспетчерских) помещениях в технически обоснованных случаях (например, при необходимости установки аппаратуры с открытыми токоведущими частями — щитов питания, шкафов зажимов и т. п.);

2) щиты панельные с каркасом всех типоразмеров и вспомогательные элементы к ним (степень защиты JP00) — в диспетчерских и операторских помещениях;

3) щиты шкафные с передней и задней дверью (степень защиты JP30) — в качестве релейных и других вспомогательных щитов двустороннего обслуживания;

4) стативы всех типоразмеров (степень защиты JP00) — в качестве конструкции для установки вспомогательной аппаратуры (реле, аппаратуры питания, преобразователей, регулирующих и функциональных блоков системы «Старт» и т. п.), располагаемой в аппаратных залах или в пространстве за

щитом в операторских и диспетчерских помещениях;

5) пульты (степень защиты JP30) — в качестве устройств для размещения аппаратуры управления и сигнализации в щитовых и производственных помещениях.

Щиты шкафные, в том числе малогабаритные, панельные с каркасом и пульты не предназначены для установки различного рода бесшкальных датчиков, к которым подводятся импульсные трубные проводки.

При размещении приборов и аппаратуры на щитах и пультах не допускается:

1) установка приборов и средств автоматизации (СА) на боковых стенках и дверях щитов (кроме дверей малогабаритных щитов);

2) установка внутрищитовой аппаратуры на дверях и боковых стенках малогабаритных щитов, а также панелях пультов;

3) установка приборов и других СА на вспомогательных элементах щитов и пультов, панели вспомогательной с дверью, панели вспомогательной, панели торцевой декоративной, вставках угловых, а также на крышках щитов. Исключение составляет устройство ввода проводок (сальники, вводы соединители и т. п.), устанавливаемые на крышках щитов.

Щиты шкафные и панельные с каркасом, а также стативы не предназначены для совместной установки на них аппаратуры систем автоматизации технологических процессов и магнитных пускателей, контакторов, рубильников, автоматических выключателей, предохранителей, используемых для управления и защиты силового электрооборудования, электроприводов технологических агрегатов и запорных органов (кроме электроприводов исполнительных механизмов систем регулирования).

Допускается установка органов дистанционного управления, контроля и сигнализации электроприводов (ключей управления, кнопок, сигнальной арматуры, электроизмерительных приборов), если, исходя из принятой организации управления данным технологическим процессом, агрегатом и т. п., эти органы управления необходимо совместить на общем щите с аппаратурой систем автоматизации.

### 8.1.2. Конструкция щитов и пультов

Конструкция и типы щитов и пультов определяются структурой, представленной на рис. 8.1.

Основные элементы щитов и пультов определены по ОСТ 36.13—76.

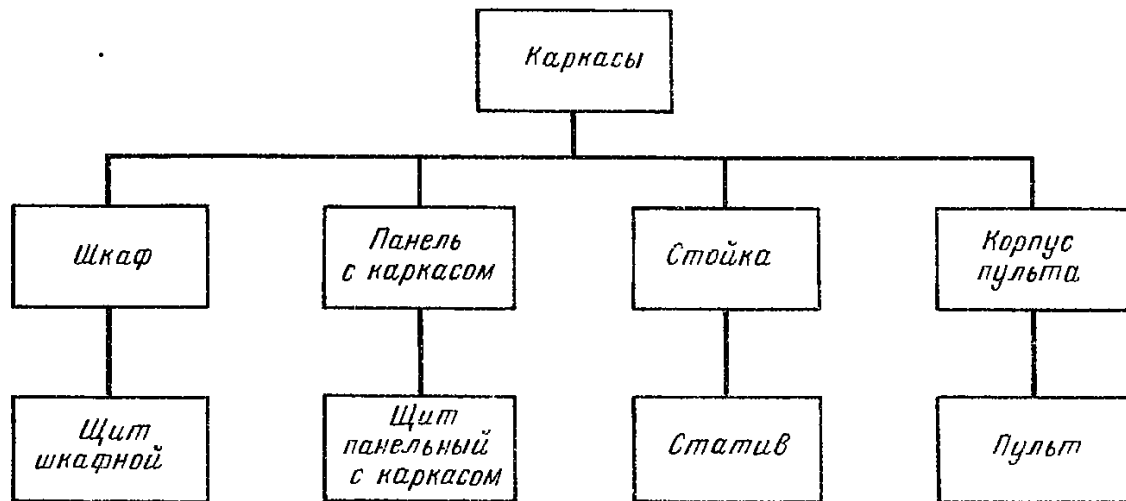


Рис. 8.1. Конструктивная структурная схема основных элементов щитов и пультов

**Каркас** — жесткий, несущий, объемный или плоский металлический остов, предназначенный для установки на нем панелей, стенок, дверей, крышек, поворотных или стационарных рам, унифицированных монтажных конструкций и монтажа приборов, аппаратов, арматуры, установочных изделий, электрической и трубной проводки.

**Шкаф** — объемный каркас на опорной раме с установленными на нем панелью, стенками, дверью, крышкой.

**Панель с каркасом** — объемный каркас на опорной раме с установленной на нем панелью.

**Стойка** — объемный или плоский каркас на опорной раме.

**Корпус пульта** — объемный каркас с установленными наклонной столешницей, стенками, дверью.

**Щит шкафной** — шкаф с установленными (на унифицированных монтажных конструкциях, поворотной или стационарной раме) аппаратурой, арматурой, установочными изделиями и с электрической и трубной проводками, подготовленными к подключению внешних цепей и приборов, устанавливаемых на объекте.

**Щит панельный с каркасом** — панель с каркасом с установленными на унифицированных монтажных конструкциях, поворотной или стационарной раме аппаратурой, установочными изделиями и с электрической и трубной проводками, подготовленными к подключению внешних цепей и приборов, устанавливаемых на объекте.

**Статив** — стойка с объемным каркасом с установленными на унифицированных монтажных конструкциях аппаратурой, уста-

новочными изделиями и электрической и трубной проводками, подготовленными к подключению внешних цепей и приборов, устанавливаемых на объекте.

**Статив плоский** — стойка с плоским каркасом с установленными на унифицированных монтажных конструкциях аппаратурой, арматурой, установочными изделиями и электрической и трубной проводками, подготовленными к подключению внешних цепей и приборов, устанавливаемых на объекте.

**Пульт** — корпус с установленными на унифицированных монтажных конструкциях аппаратурой, арматурой, установочными изделиями и электрической и трубной проводками, подготовленными к подключению внешних цепей и приборов, устанавливаемых на объекте.

**Панель вспомогательная и панель вспомогательная с дверью** — панели, предназначенные для оформления многопанельных каркасных щитов.

**Панель декоративная** — панель, предназначенная для декоративного оформления верхней части панельных щитов с каркасом, а также для монтажа элементов мнемосхемы.

**Вставка угловая** — элемент, предназначенный для соединения двух смежных щитов или пультов, устанавливаемых под углом друг к другу.

Каркас является конструктивной основой для изготовления шкафов, панелей с каркасом, стоек и корпусов щитов. Каркасы для изготовления шкафов, панелей с каркасом и стоек одних и тех же размеров одинаковы.

Щиты для диспетчерских  
и операторских пунктов

Продолжение

Наименование	Обозначение	Пульт с наклонной приборной приставкой правый . . . . .	ПНП-П
Щит панельный с каркасом . . . . .	ШПК	<i>Вспомогательные элементы для пультов</i>	
Щит панельный с каркасом, закрытый с правой стороны	ЩПК-3П	Наименование	Обозначение
Щит панельный с каркасом, закрытый с левой стороны	ЩПК-3Л	Вставка угловая к пультам	ВУ-П
Щит панельный с каркасом двухсекционный . . . . .	ЩПК-2	Вставка угловая к пультам с наклонной приборной приставкой . . . . .	ВУ-ПНП
Щит панельный с каркасом двухсекционный, закрытый с правой стороны . . . . .	ЩПК-2-3П		
Щит панельный с каркасом двухсекционный, закрытый с левой стороны . . . . .	ЩПК-2-3Л		
Щит панельный с каркасом трехсекционный . . . . .	ЩПК-3	<b>8.1.3. Унифицированные элементы стоек, панелей с каркасом и шкафов</b>	
Щит панельный с каркасом трехсекционный, закрытый с правой стороны . . . . .	ЩПК-3-3П	Основной металлоконструкцией стоек, панелей с каркасом и шкафов является каркас (рис. 8.2 и 8.3).	
Щит панельный с каркасом трехсекционный, закрытый с левой стороны . . . . .	ЩПК-3-3Л	Каркас состоит из четырех стоек 1, скрепленных болтовыми соединениями 5 с верхней и нижней рамами 2. С передней стороны каркаса между стойками устанавливаются одну или две (в зависимости от исполнения щита или стativa) перемычки из швеллера 4 для крепления фасадных панелей.	

## Стативы

Наименование	Обозначение
Статив . . . . .	С
Статив двухсекционный . . . . .	С-2
Статив трехсекционный . . . . .	С-3
Статив плоский . . . . .	СП

Вспомогательные элементы для щитов  
диспетчерских и операторских пунктов

Наименование	Обозначение
Панель вспомогательная с дверью . . . . .	ПнВ-Д
Панель вспомогательная	ПнВ
Вставка угловая . . . . .	ВУ
Панель декоративная . . . . .	ПнД-ЩПК
Панель торцевая декоративная . . . . .	ПнТД-ЩПК
Вставка угловая для панелей декоративных . . . . .	ВУ-Д-ЩПК

## Пульты

Наименование	Обозначение
Пульт . . . . .	П
Пульт правый . . . . .	П-П
Пульт левый . . . . .	П-Л
Пульт средний . . . . .	П-С
Пульт с наклонной приборной приставкой . . . . .	ПНП
Пульт с наклонной приборной приставкой левый	ПНД-Л
Пульт с наклонной приборной приставкой средний . . . . .	ПНП-С

Основной металлоконструкцией стоек, панелей с каркасом и шкафов является каркас (рис. 8.2 и 8.3).

Каркас состоит из четырех стоек 1, скрепленных болтовыми соединениями 5 с верхней и нижней рамами 2. С передней стороны каркаса между стойками устанавливаются одну или две (в зависимости от исполнения щита или стativa) перемычки из швеллера 4 для крепления фасадных панелей.

Стойка 1 (см. рис. 8.2) выполнена в виде швеллера с приваренными на концах кронштейнами, имеющими отверстия для крепления стоек к рамам.

Рама 2 сварена из двух одинаковых деталей швеллерного типа.

Плоский каркас (см. рис. 8.3) состоит из двух стоек 1, скрепленных болтовыми соединениями с двумя плоскими рамами 2, представляющими собой детали швеллерного типа.

Опорные рамы (рис. 8.4) представляют собой сварную конструкцию из деталей швеллерного типа.

На стойках каркаса размещаются отверстия с маркировкой (рис. 8.5), которые позволяют устанавливать поперечные рейки для проводок в щите, установки на них аппаратуры и использовать их как опорные конструкции для приборов с большими размерами по глубине.

На каркасе может быть установлена поворотная рама, на которой можно устанавливать аппаратуру и размещать проводки щита.

Поворотная рама также имеет маркированные монтажные отверстия (рис. 8.6).

Навешивая на каркас панельные элементы (рис. 8.7), komponуют щиты различных типов (шкафные, секционные и т. д.).

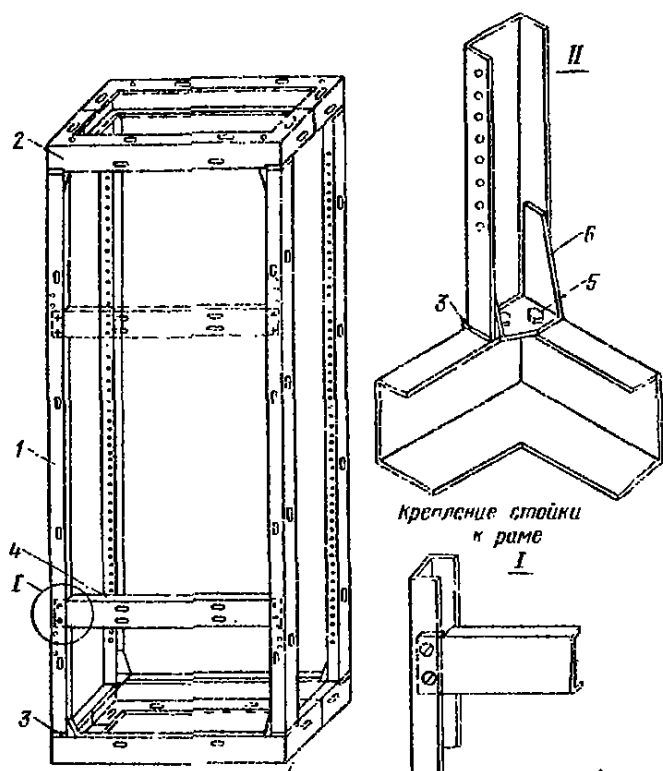


Рис. 8.2. Каркас объемный:

1 – стойка; 2 – рама; 3 – прокладка; 4 – швеллер; 5 – болты М10; 6 – кронштейн

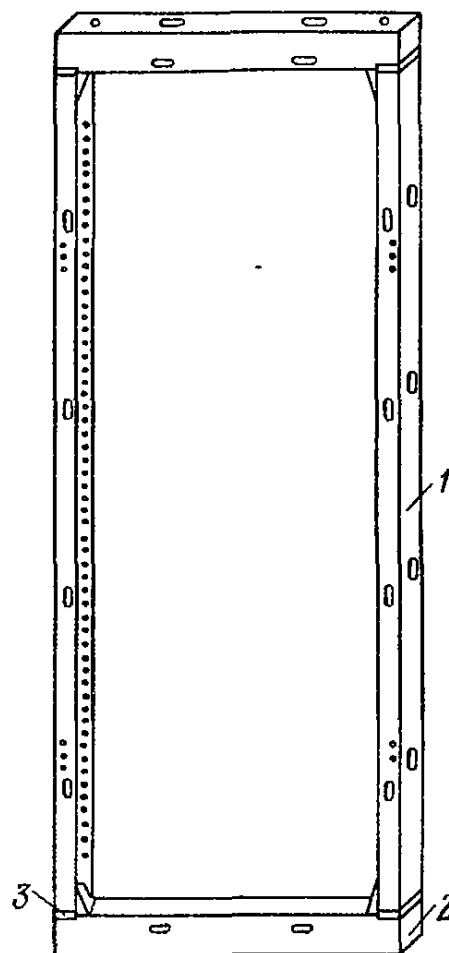


Рис. 8.3. Каркас плоский:

1 – стойка; 2 – рама; 3 – прокладка

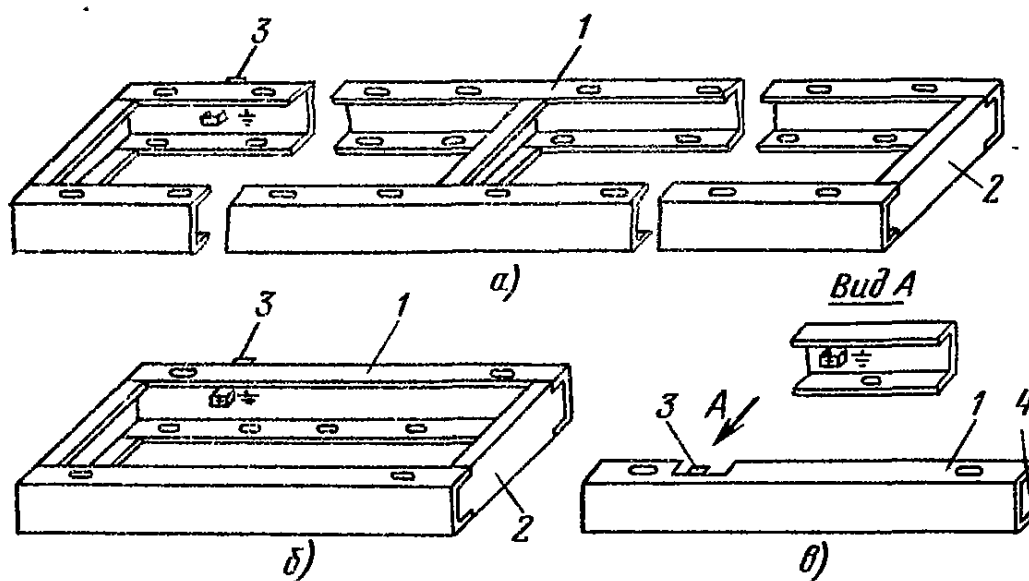


Рис. 8.4. Рамы опорные:

а – многосекционная; б – одиночная; в – опорная плоская; 1 – швеллер продольный; 2 – швеллер поперечный; 3 – скоба заземления; 4 – лист

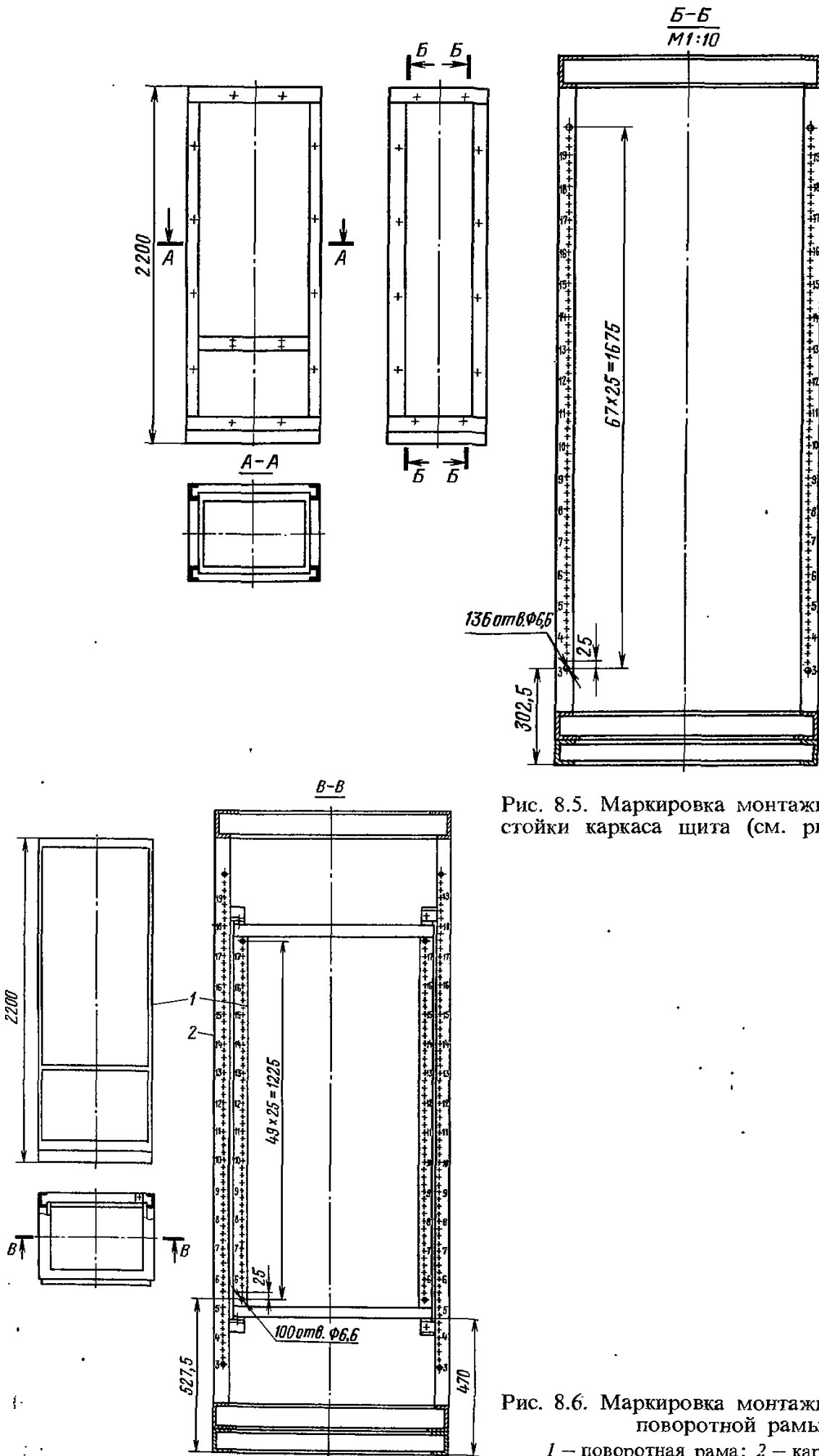


Рис. 8.5. Маркировка монтажных отверстий стойки каркаса щита (см. рис. 8.2 и 8.3)

Рис. 8.6. Маркировка монтажных отверстий поворотной рамы:

1 — поворотная рама; 2 — каркас панели

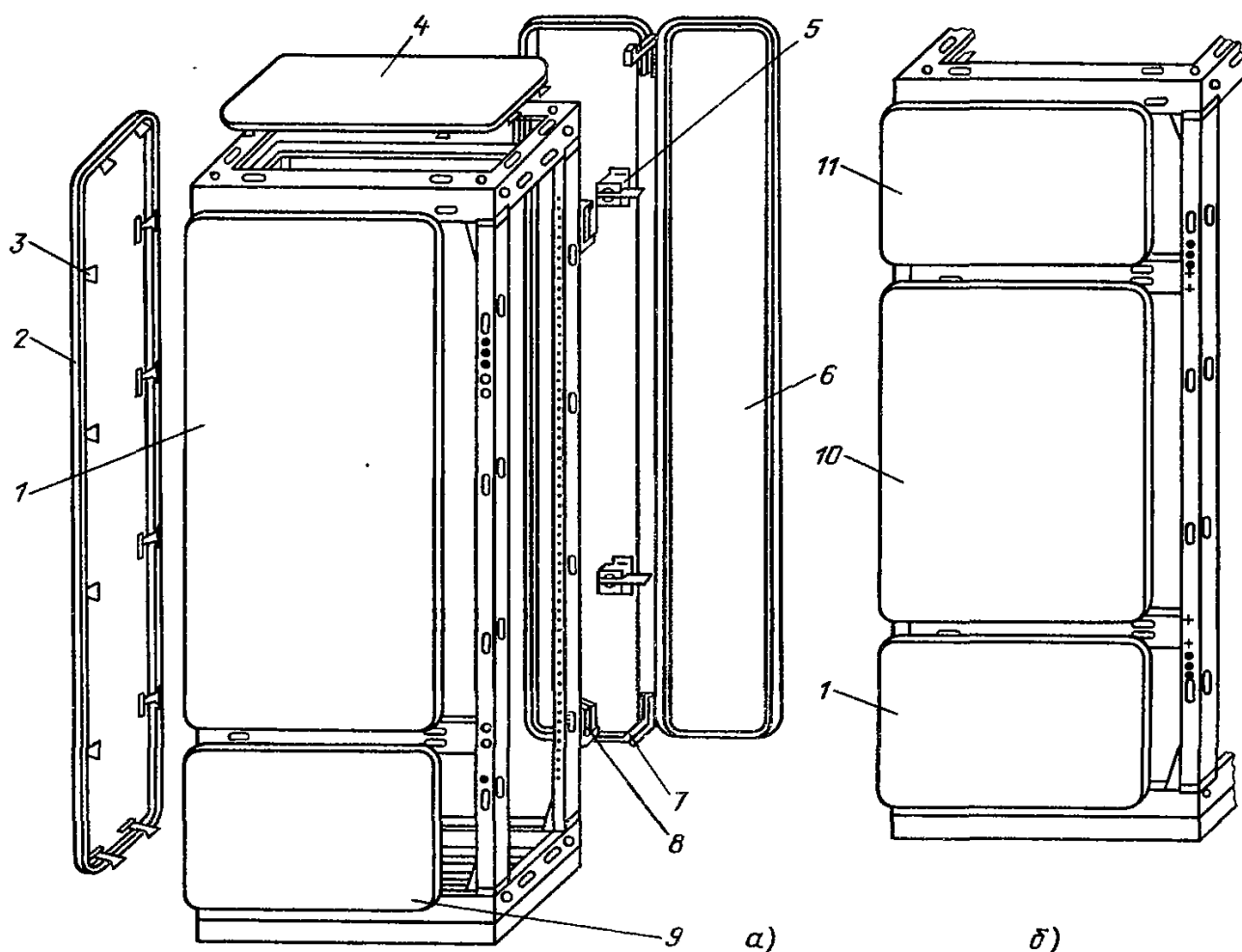


Рис. 8.7. Панельные элементы щитовых конструкций:

*a* — щиты исполнения I; *б* — щиты исполнения II: 1, 9–11 — панели лицевые; 2 — стенка; 3 — скоба; 4 — крышка; 5 — замок; 6 — дверь; 7 — защелка; 8 — петля

К элементам панельного типа относятся:

1) панель 1 — устанавливается с лицевой стороны щитов и выполняет защитные и декоративные функции;

2) панели 9–11 — устанавливаются с лицевой стороны щитов, служат для установки и крепления приборов и аппаратуры;

3) крышка 4 — устанавливается сверху, выполняет защитные функции;

4) двери 6 — устанавливаются с задней стороны или с задней и передней сторон, выполняют защитные функции;

5) стенки 2 — устанавливаются с боковых сторон, выполняют защитные функции.

Элементы панельного типа представляют собой прямоугольные коробчатые конструкции.

Крепление панелей 1, 9–11 осуществляют с помощью болтовых соединений, а стенок 2 и крышки 4 — с помощью специальных приварных скоб, вводимых в соответствующие отверстия каркаса и поворачиваемых на определенный угол.

Двери 6 крепят к каркасу на петлях 8

и запирают с помощью замка 5. Для фиксации дверей служат защелки 7.

Поворотная рама (рис. 8.6) имеет сварную конструкцию из швеллеров.

#### 8.1.4. Конструкции стоек, панелей с каркасом и шкафов

Стойки, панели с каркасом и шкафы изготавливают единичными, а также двух- или трехсекционными.

Стойки, панели с каркасом и шкафы выпускают в двух исполнениях (I и II), отличающихся друг от друга количеством фасадных панелей.

Стойка статива типа С представляет собой унифицированный каркас (см. рис. 8.2), закрепленный на одиночной или многосекционной опорной раме (см. рис. 8.4, *a*). Исполнение I стойки не содержит фасадных панелей, в то время как на стойке исполнения II устанавливают панель 11 (см. рис. 8.7, *б*).

Стойка плоского статива типа СП представляет собой плоский каркас (см. рис. 8.3),

установленный на плоской опорной раме (см. рис. 8.4, в).

Панель с каркасом представляет собой стойку с закрепленными на ней фасадными панелями I и 9 (см. рис. 8.7, а) для исполнения I или I, 10, 11 — для исполнения II.

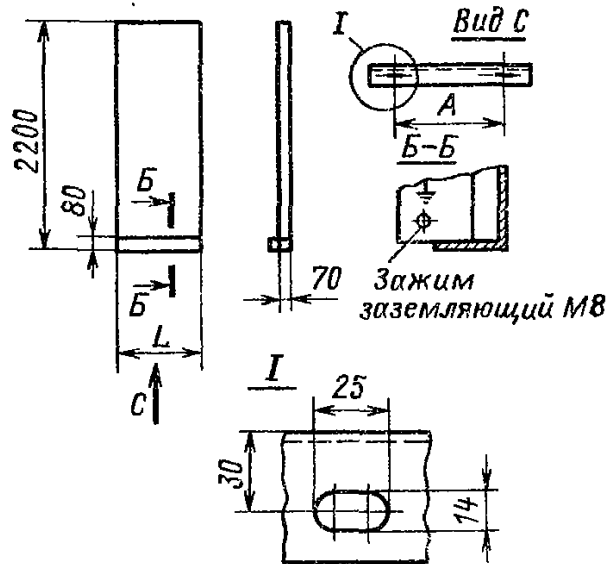
В зависимости от типа щита панельного с каркасом (ЩПК) может быть установлена одна боковая стенка с левой или правой стороны.

Шкаф щита типа ЩШ-ЗД представляет собой стойку с фасадными панелями I и 9 для исполнения I или I, 10, 11 — для исполнения II, с установленными боковыми стенками, крышкой и дверью.

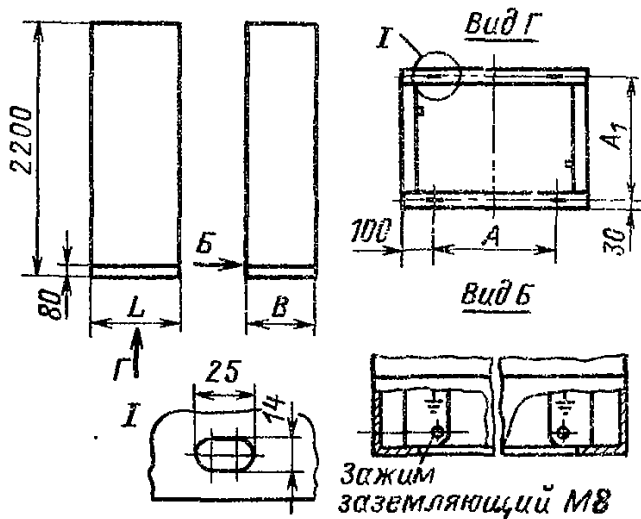
В щитах ЩПК и ЩШ-ЗД могут быть установлены поворотные рамы (см. рис. 8.6) для размещения аппаратуры.

Шкаф типа ЩШ-ЗД имеет двери с передней и задней сторон.

Габаритные и установочные размеры щитов и стивов представлены на рис. 8.8 и 8.9.



Условное наименование	Размеры, мм	
	L	A
СП	600	400
	800	600
	1000	800



Условное наименование	Размеры, мм			
	L	A	B	A <sub>1</sub>
ЩШ-ЗД, ЩШ-ПЗД, ЩПК, С	600	400		
	800	600	600	540
	1000	800		
ЩШ-ЗД, ЩШ-ПЗД	1000	800	800	740
ЩШ-2, ЩПК-2, С-2	1200	1000		
	1400	1200		
	1600	1400	600	540
	1800	1600		
ЩШ-3, ЩПК-3, С-3	2000	1800		
	1800	1600		
	2000	1800	600	540
	2200	2000		
	2400	2200		

Рис. 8.8. Габаритные и установочные размеры щитов и стивов с каркасом

Рис. 8.9. Габаритные и установочные размеры стивов плоских

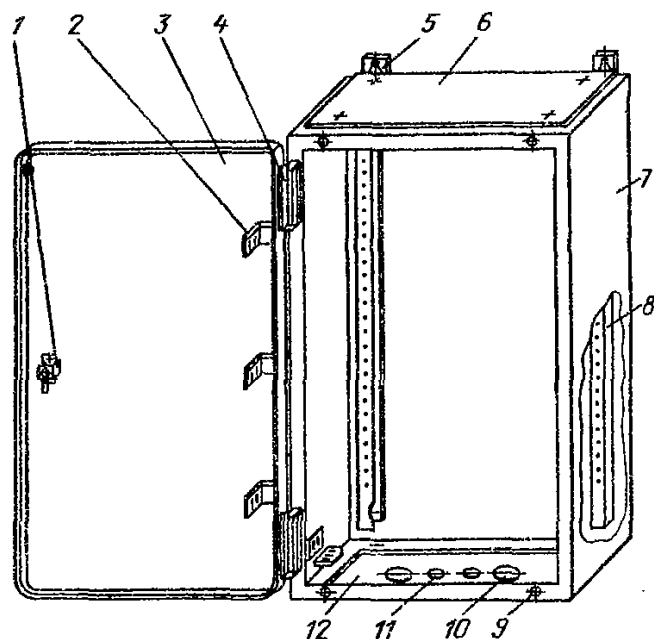
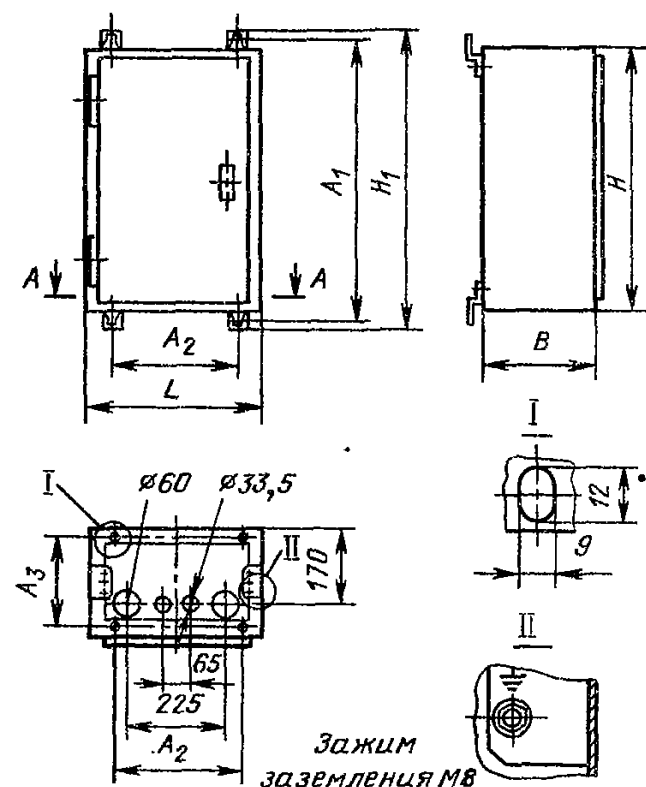


Рис. 8.10. Шкаф малогабаритный:  
1 — замок; 2 — угольник; 3 — дверь; 4 — петля; 5 — кронштейн; 6 — крышка верхняя; 7 — каркас; 8 — швеллер; 9 — накладка; 10, 11 — заглушки; 12 — крышка нижняя

**Конструкция шкафов малогабаритных.** Шкаф малогабаритный (рис. 8.10) для щитов типа ЩПК представляет собой сварной каркас 7, на котором с помощью петель 4 установлена дверь 3, запираемая замком 1,





Условное наименование	Размеры, мм						
	H	L	B	A <sub>1</sub>	A <sub>2</sub>	A <sub>3</sub>	H <sub>1</sub>
ЩШМ	600	400	250	650	290	200	680
	1000	600	360	1050	490	300	1030
	1000	600	500	1050	490	450	1080

Рис. 8.11. Габаритные и установочные размеры щитов шкафов малогабаритных ЩШМ

и съемные крышки 6, 12, закрепляемые при помощи болтовых соединений. Нижняя крышка 12 имеет четыре отверстия, закрываемые заглушками 10, 11, для ввода внешних проводов. На двери и каркасе имеются угольники 2 для крепления жгута электрических проводов. На задней стенке каркаса при помощи болтовых соединений установлены два съемных оцинкованных швеллера 8, образующих вертикальные параллельные ряды установочных отверстий диаметром 6,6 мм с шагом 25 мм для закрепления деталей для монтажа аппаратуры и проводов.

Шкаф типа ЩШМ рассчитан на установку на полу на специальной подставке (ТКЗ-136-78) и на навесную установку с помощью кронштейнов 5.

При установке на полу используются отверстия в каркасе шкафа, предназначенные для крепления нижней крышки.

Габаритные и установочные размеры щитов малогабаритных указаны на рис. 8.11.

**Унифицированные элементы корпусов пультов.** Основной несущей металлоконструкцией корпусов пультов является каркас.

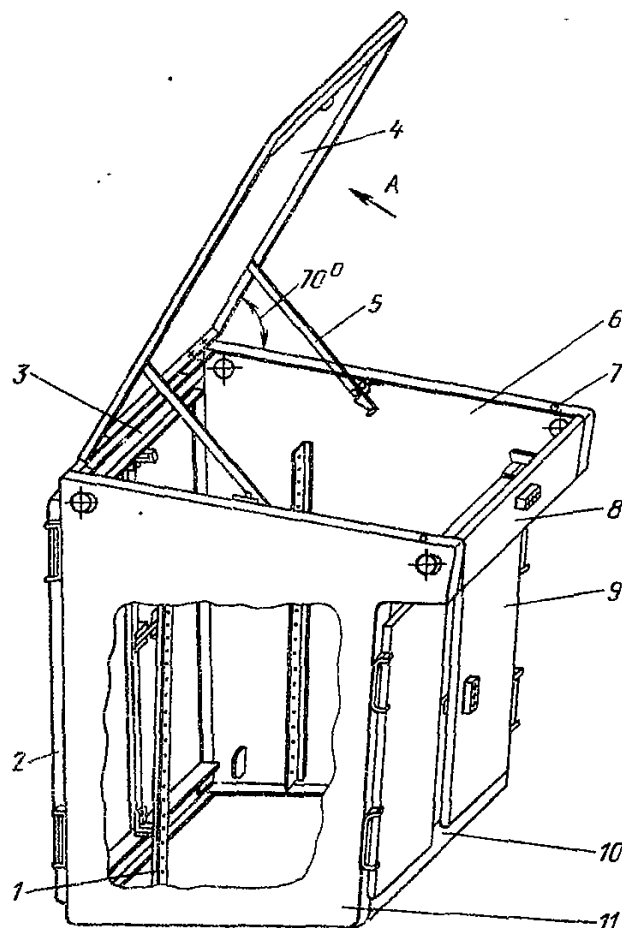


Рис. 8.12. Корпус пульты П:

1 — угольник; 2, 9 — двери; 3, 8, 10 — швеллеры; 4 — панель; 5 — упор; 6, 11 — стенки; 7 — накладка

Каркас пульты П (рис. 8.12) состоит из боковых стенок 6 и 11, соединенных между собой продольными швеллерами 3, 8 и 10 при помощи болтов.

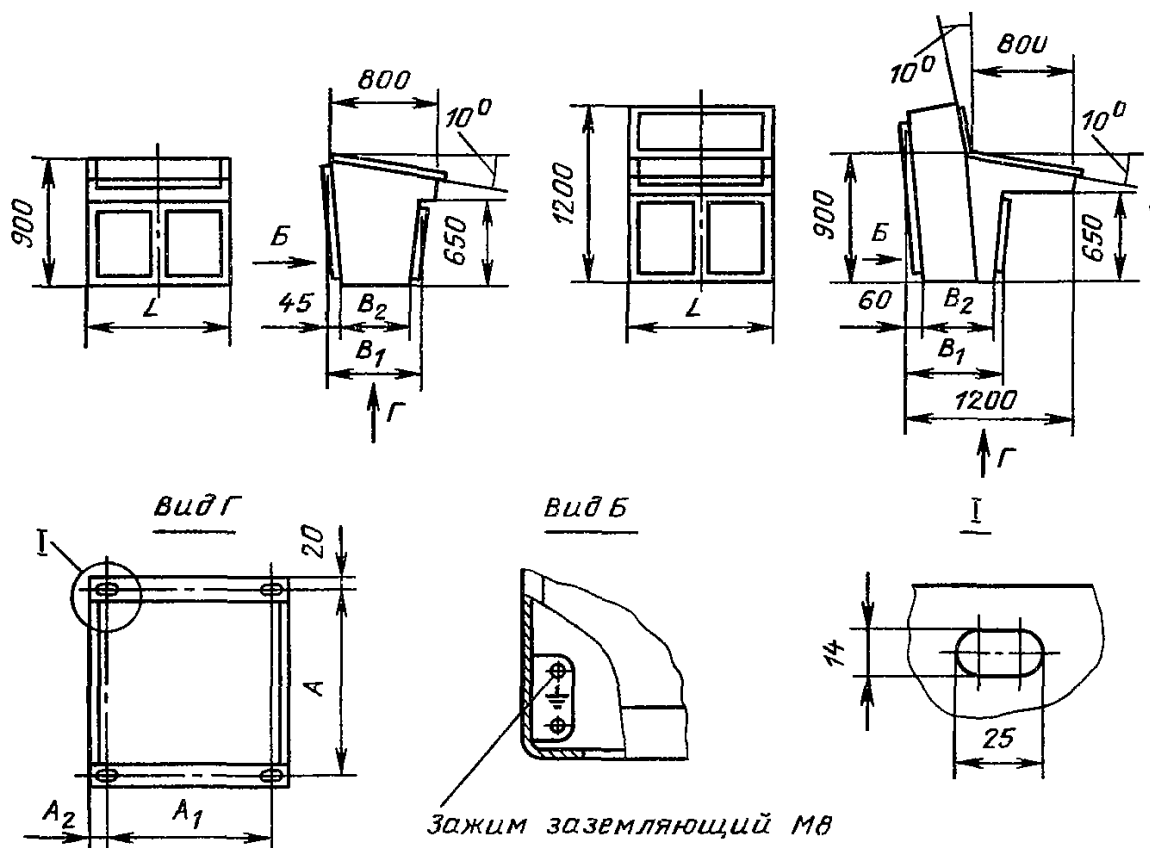
Боковые стенки выполнены с отбортовками по периметру. К внутренней стороне стенки приварен угольник 1 с отверстиями диаметром 6,6 мм.

Каркас пульты ПНП состоит из каркаса П пульты П и каркаса наклонной приборной приставки, соединенных при помощи болтов.

К элементам панельного типа корпусов пультов относятся двери 2, 9 (см. рис. 8.12), поворотная панель столешницы 4 и панель наклонной приборной приставки пульты ПНП.

Элементы панельного типа представляют собой прямоугольные коробчатые детали.

Двери устанавливаются с передней и задней сторон корпусов пультов и выполняют защитные функции. Столешница 1 и приборная панель служат для установки и крепления аппаратуры установочных изделий. На столешнице с внутренней стороны установлены скобы и угольник с отверстиями диаметром 6,6 мм, расположенными с шагом 25 мм, служащие для крепления деталей,



Условное наименование	Размеры, мм					
	L	B <sub>1</sub>	B <sub>2</sub>	A	A <sub>1</sub>	A <sub>2</sub>
П	600	650	570	560	500	35
	800			760		
	1000			960		
ПНП	600	650	555	560	500	30
		1050	955		890	
	800	650	555	760	500	
		1050	955		890	
	1000	650	555	960	500	
		1050	955		890	

Рис. 8.13. Габаритные и установочные размеры пультов

поддерживающих электрические проводки.

Габаритные и установочные размеры щитов указаны на рис. 8.13.

**Конструкция вспомогательных элементов щитов и пультов.** К вспомогательным элементам для построения операторских и диспетчерских помещений относятся:

1) панель вспомогательная с дверью ПнВ-Д (рис. 8.14);

2) панель вспомогательная ПнВ (рис. 8.15);

3) панель декоративная ПнД-ЩПК (рис. 8.16, а, б);

4) панель торцевая декоративная ПнТД-ЩПК (рис. 8.17);

5) вставка угловая ВУ (рис. 8.18, а);

6) вставка угловая для панелей декоративных ВУ-Д-ЩПК (рис. 8.18, б);

7) вставка угловая к пультам ВУ-П (рис. 8.19, а);

8) вставка угловая к пультам с наклонной приборной приставкой ВУ-ПНП (рис. 8.19, б).

Панель ПнВ-Д образуется путем сборки каркаса плоского с плоской опорной рамой при помощи крепежных изделий и установки на каркас унифицированных дверей.

Панель ПнВ также образуется путем сборки с помощью болтовых соединений каркаса плоского (см. рис. 8.3) с плоской опорной рамой (см. рис. 8.4) при помощи крепежных изделий и установки на каркас

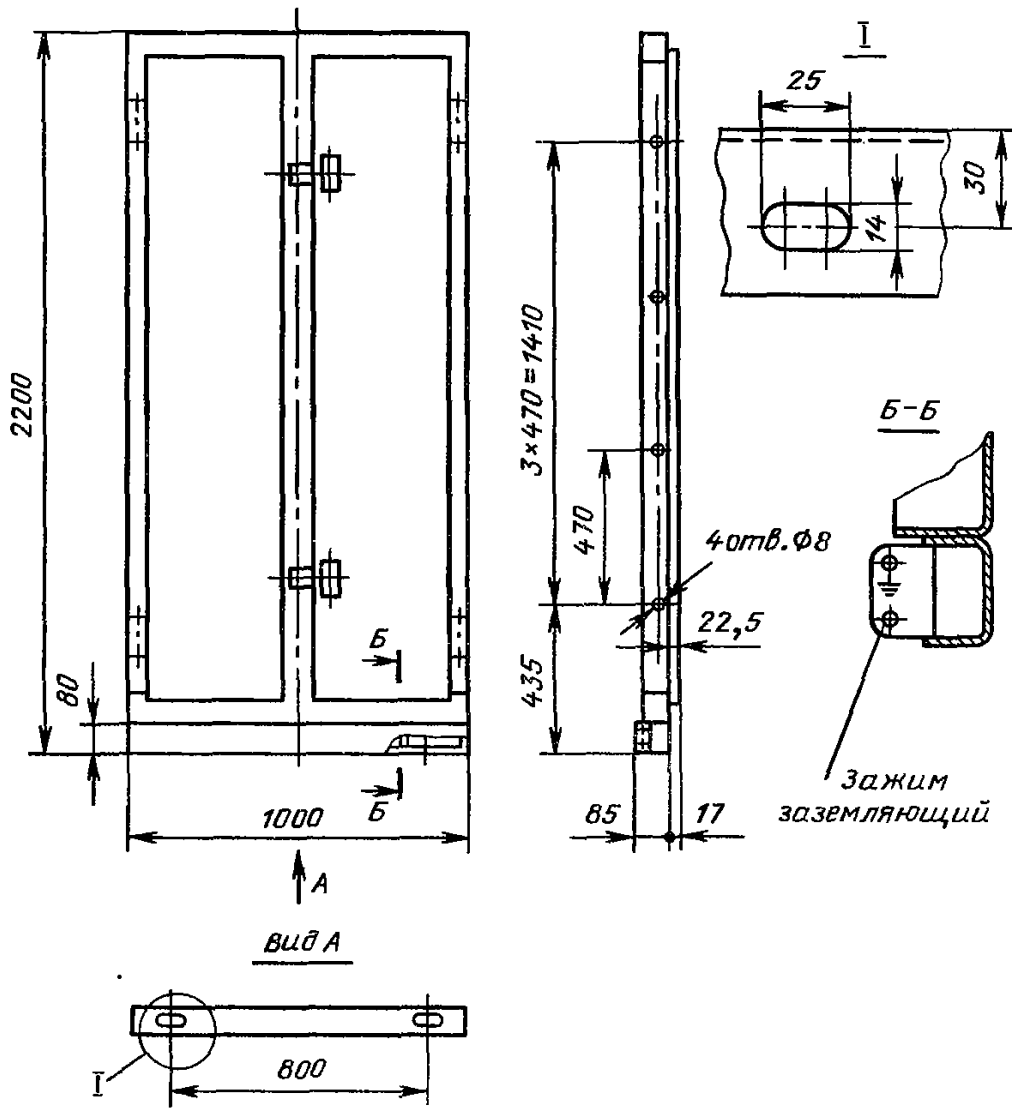


Рис. 8.14. Панель вспомогательная с дверью ПнВ-Д

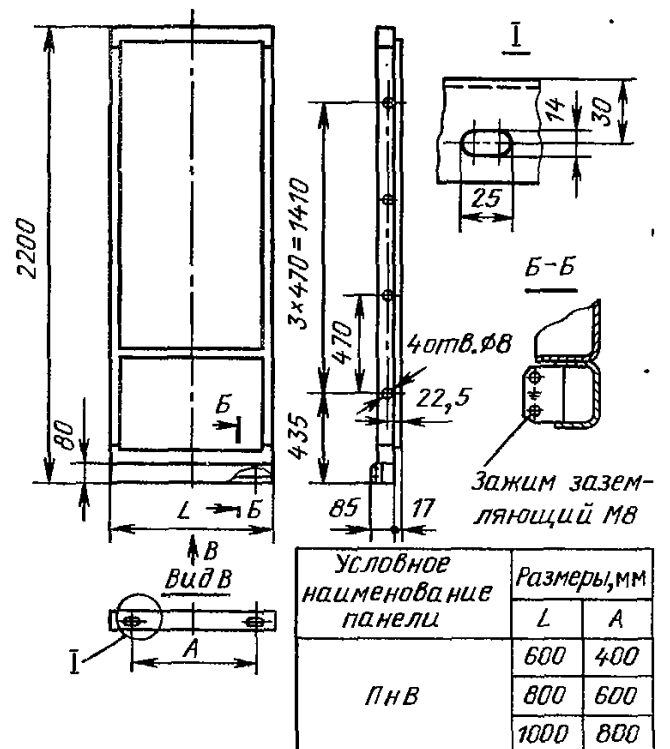


Рис. 8.15. Панель вспомогательная ПнВ

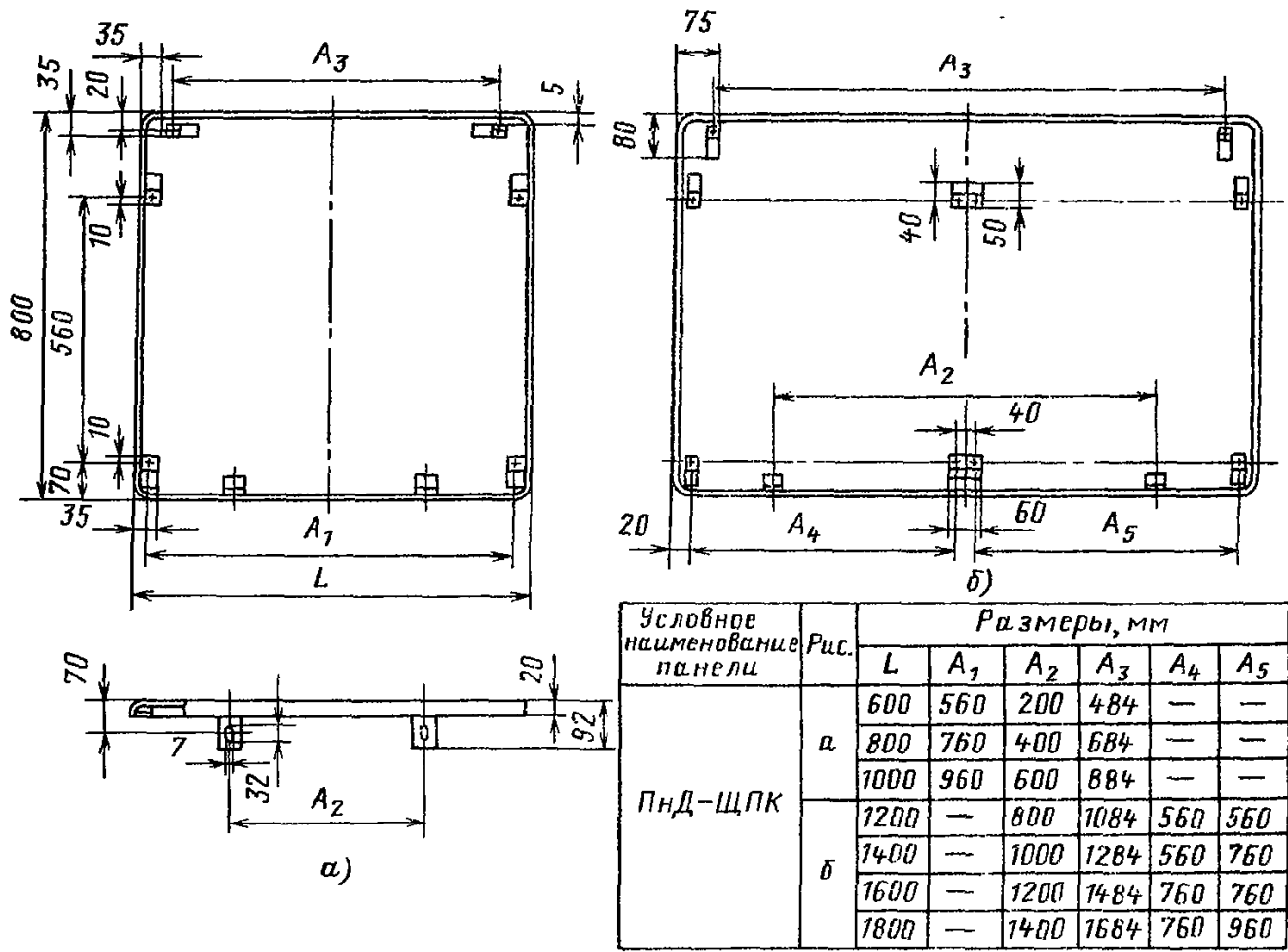


Рис. 8.16. Панель декоративная ПнД-ЩПК

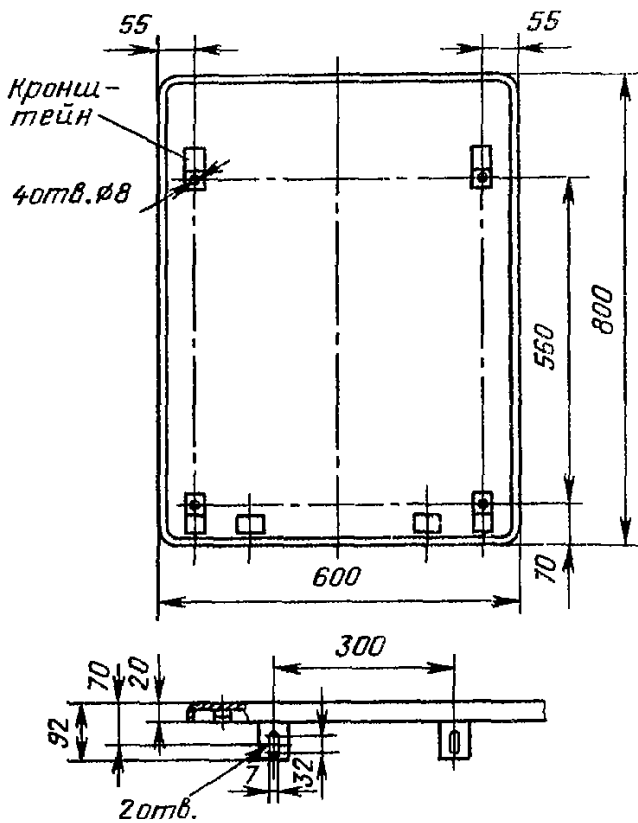


Рис. 8.17. Панель торцевая декоративная ПнТД-ЩПК

Рис. 8.18. Вставки угловые ВУ (а) и ВУ-Д-ЩПК (б)

**BOOKS.PROEKTANT.ORG**  
 БИБЛИОТЕКА ЭЛЕКТРОННЫХ  
 КОПИЙ КНИГ  
 для проектировщиков  
 и технических специалистов

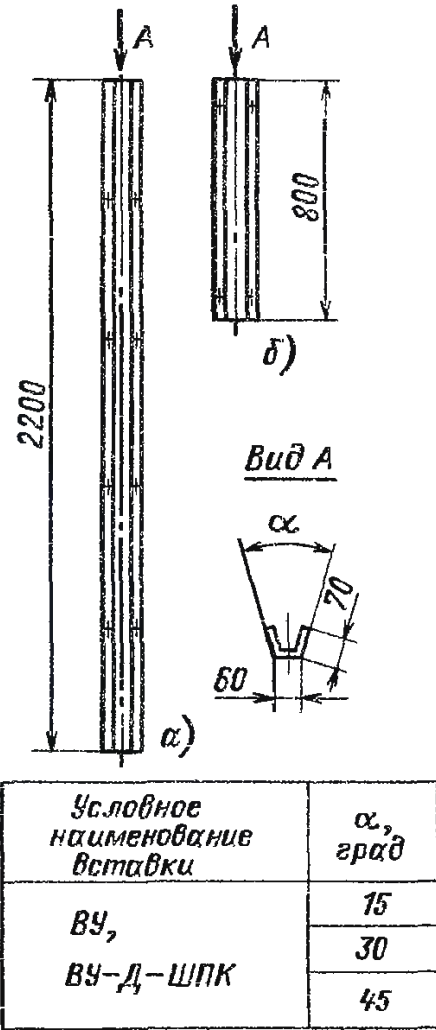
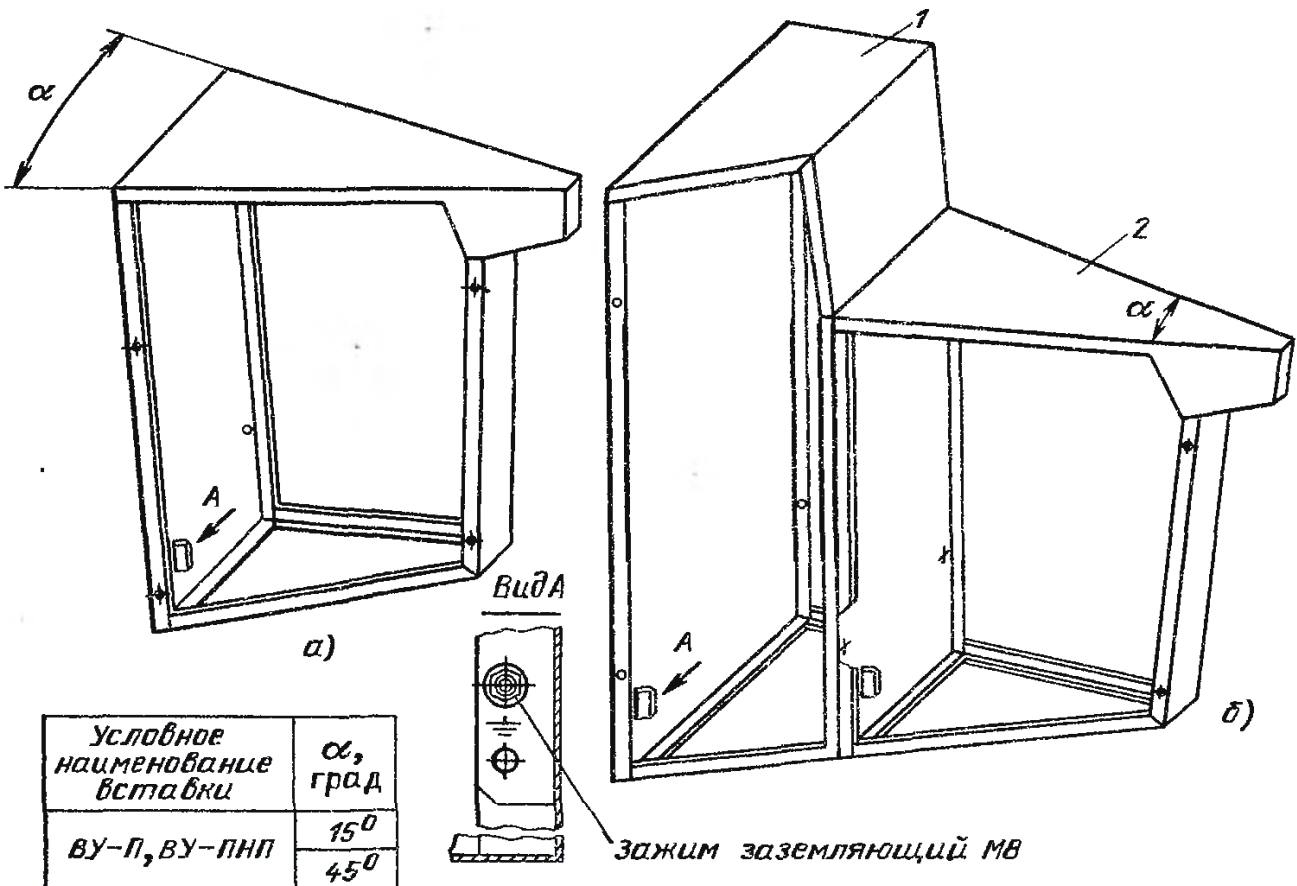


Рис. 8.19. Вставки угловые к пультам ВУ-П (а) и ВУ-ПНП (б)



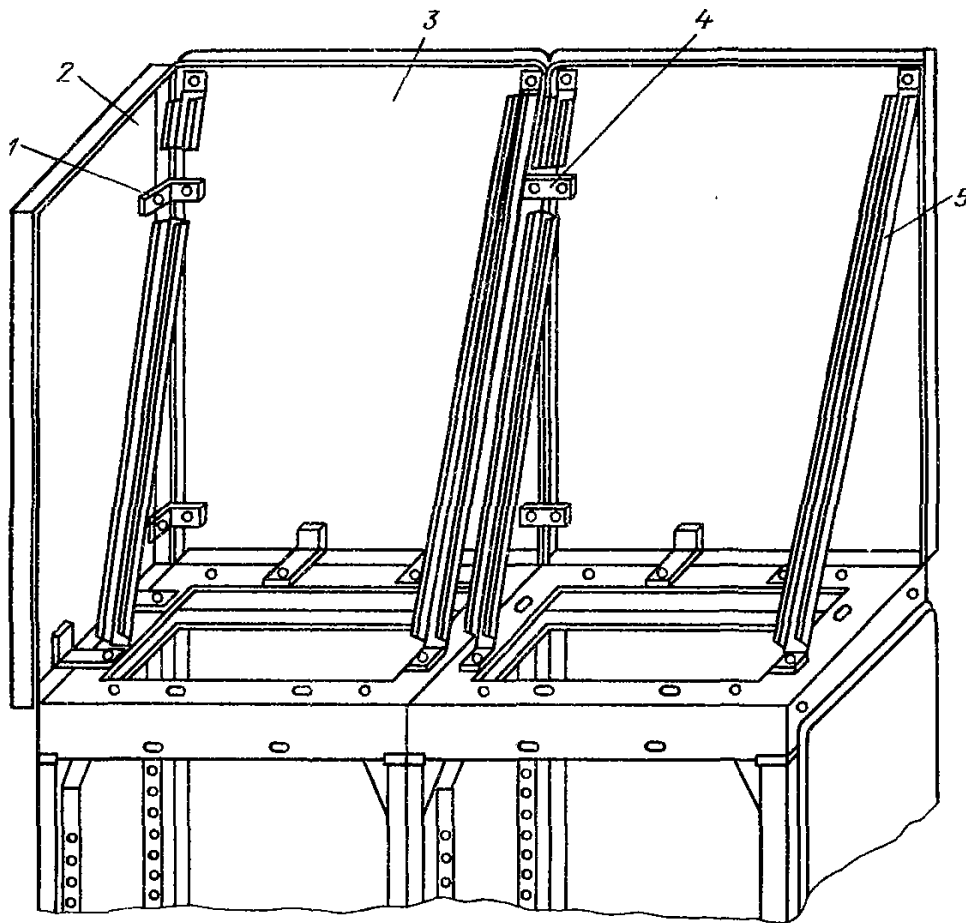


Рис. 8.20. Установка панелей ПнД-ЩПК и ПнТД-ЩПК на каркасах объемных щитов:  
1 — угольник; 2 — панель ПнТД-ЩПК; 3 — панель ПнД-ЩПК; 4 — пластина; 5 — кронштейн

унифицированного швеллера 4 (см. рис. 8.2) и типовых панелей 1, 9 (см. рис: 8.7).

Панели декоративные ПнД-ЩПК, ПнТД-ЩПК представляют собой прямоугольные коробчатые конструкции. С внутренней стороны панелей приварены уголки и скобы с отверстиями для крепления с помощью болтовых соединений панелей между собой и к щитам ЩПК.

Установка панелей на щитах ЩПК (рис. 8.20) осуществляется с помощью кронштейнов 5, пластин 4, угольников 1, входящих в комплект панелей.

Вставки угловые ВУ и ВУ-Д-ЩПК изготавливаются в виде швеллеров с раскрытыми на заданный угол боковыми полками, на которых имеются отверстия для крепления соответственно к щитам ЩПК, панелям вспомогательным и декоративным.

Вставка угловая к пультам ВУ-П представляет собой цельносварную конструкцию, открытую с боковых сторон (см. рис. 8.19, а).

Вставка угловая к пультам ВУ-ПНП представляет собой конструкцию (рис 8.19, б), состоящую из вставки угловой 2 (ВУ-П) и вставки угловой наклонной 1 приборной при-

ставки, соединенных при помощи болтовых соединений.

**Зануление (заземление).** Между всеми металлическими частями щитов, статов и пультов, скрепляемых между собой, обеспечивается надежное электрическое соединение.

В щитах шкафных и панельных с каркасом, а также в стативах и пультах электрическое соединение между металлическими частями каркаса обеспечивается через крепящие болты за счет контактного давления последних в местах сопряжения. Металлические части каркаса в этих местах зачищают от лакокрасочного покрытия.

Аналогично обеспечивается электрическое соединение между фасадными панелями щитов шкафных, панельных с каркасами, статов и пультов, а также крышками малогабаритных щитов с каркасами.

Электрическое соединение между каркасом и боковыми стенками щитов шкафных и панельных с каркасом, крышками шкафных щитов осуществляется за счет врезания приварных скоб 3 (см. рис. 8.7) в кромки соответствующих отверстий в каркасах.

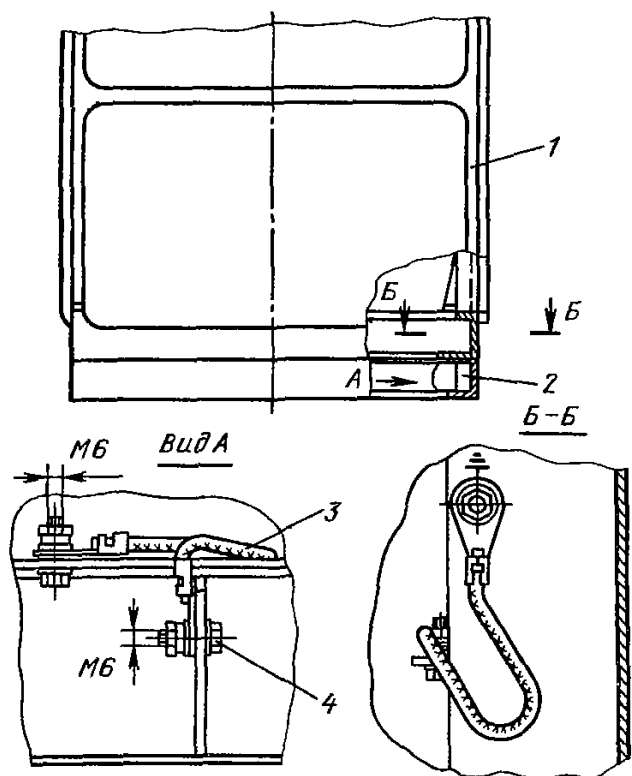


Рис. 8.21. Электрическое соединение каркаса с опорной рамой:

1 — каркас; 2 — опорная рама; 3 — шина гибкая; 4 — зажим заземления

Врезание происходит при повороте скоб в процессе сборки металлоконструкции.

Электрическое соединение каркаса щитов шкафов и панельных с каркасом, стивов, вспомогательных элементов ПнВ и ПнВ-Д с заземляющим зажимом М6 в их опорных рамах (рис. 8.21), между поворотной рамой и каркасом щита, дверей, столешниц пульта и других деталей осуществляется гибкими проводниками по конструкторской документации заводов-изготовителей.

Электрическое соединение между металлическими деталями для монтажа аппаратуры и проводок и каркасом щита, стива и пульта осуществляют:

1) при лакокрасочном покрытии каркасов щитов, стивов и пультов — гибким проводником, присоединяемым ко всем установленным основным металлическим деталям для монтажа аппаратуры и проводок в месте их крепления к каркасу и к заземляющему зажиму щита, стива, пульта (рис. 8.22, а). Указанный проводник предусматривают в проектной документации;

2) при цинковом покрытии каркасов щитов, стивов и пультов — контактным давлением через крепежные винты.

Зануление (заземление) корпусов приборов и аппаратов, имеющих специальный вы-

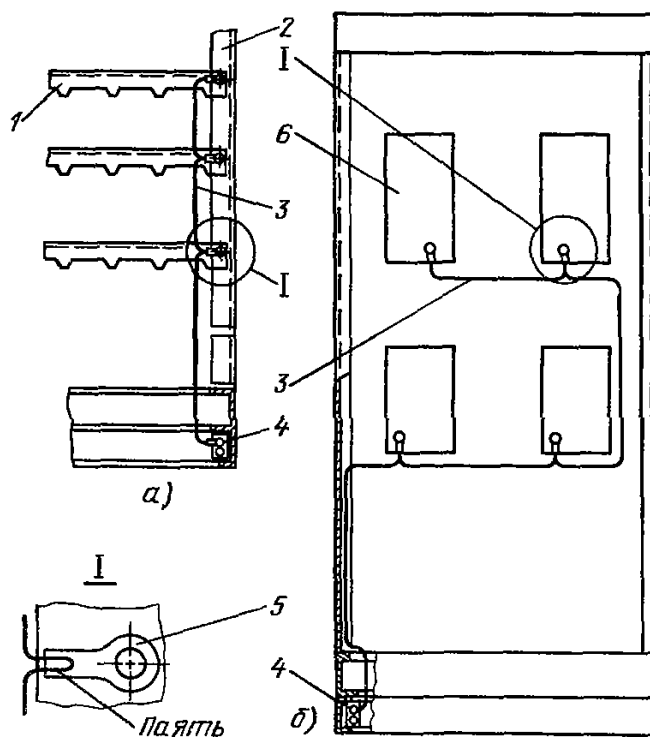


Рис. 8.22. Примеры выполнения зануления (заземления) угольников, скоб (а), приборов и аппаратов, имеющих зажим «Земля» (б): 1 — угольник У, УЗ (скоба С, СЗ); 2 — стойка щита, стива; 3 — гибкий неразрезанный проводник; 4 — заземляющий зажим М6; 5 — кабельный наконечник; 6 — прибор (аппарат)

вод «Земля», выполняют гибким зануляющим (заземляющим) проводником, предусматриваемым в проектной документации.

Для присоединения к выводам «Земля» по длине проводника без его разреза смонтированы наконечники на расстояниях, соответствующих расположению зануляемых (заземляемых) приборов и аппаратов. Конец проводника присоединяют к заземляющему зажиму щита, стива, пульта (рис. 8.22, б).

Проводники присоединяют к заземляющим зажимам М6 (рис. 8.21).

При необходимости допускается присоединение к свободным заземляющим зажимам М8 (см., например, рис. 8.19).

Зануление (заземление) металлических оболочек, экранов кабелей и проводов выполняют соединением их гибкими зануляющими (заземляющими) проводниками с заземляющими зажимами щитов, стивов и пультов.

При большом числе оболочек (экранов) кабелей применяют общий проводник без его разреза.

При недостаточном числе заземляющих зажимов возможно присоединение зануляющих (заземляющих) проводников к сборкам контактных зажимов, соединенных с нуле-

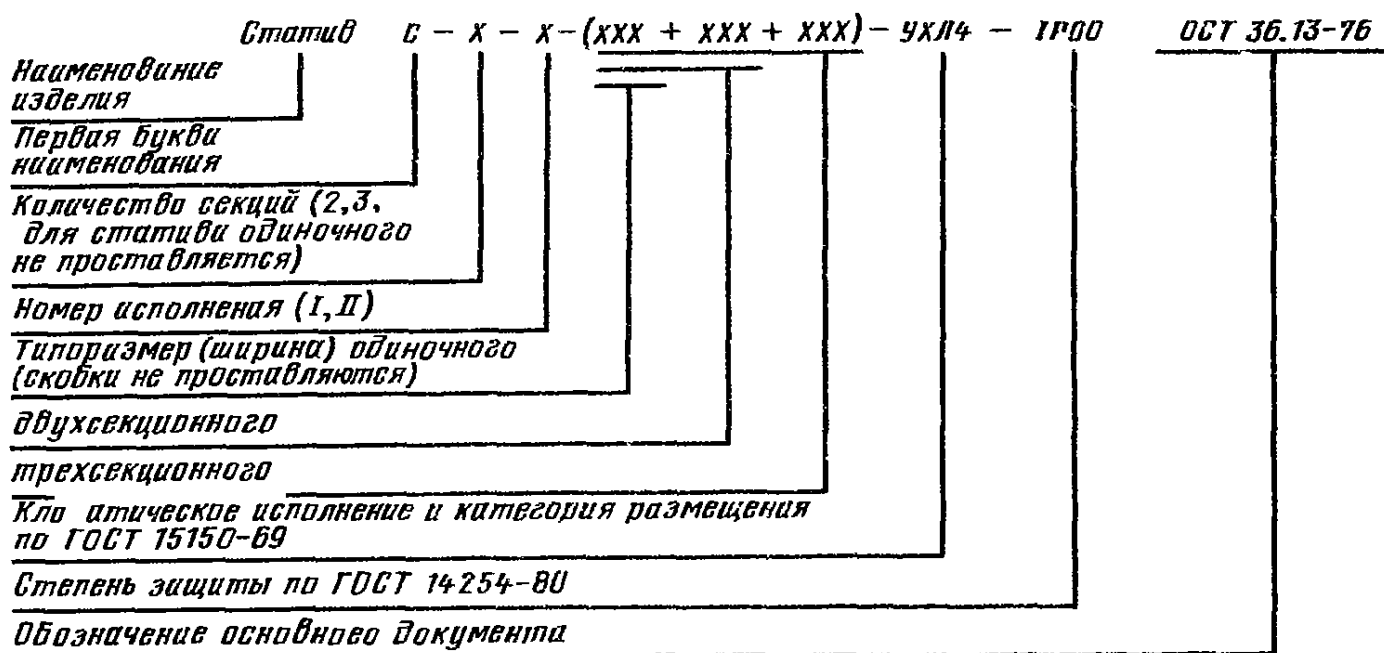


Рис. 8.23. Структура построения условного наименования статива

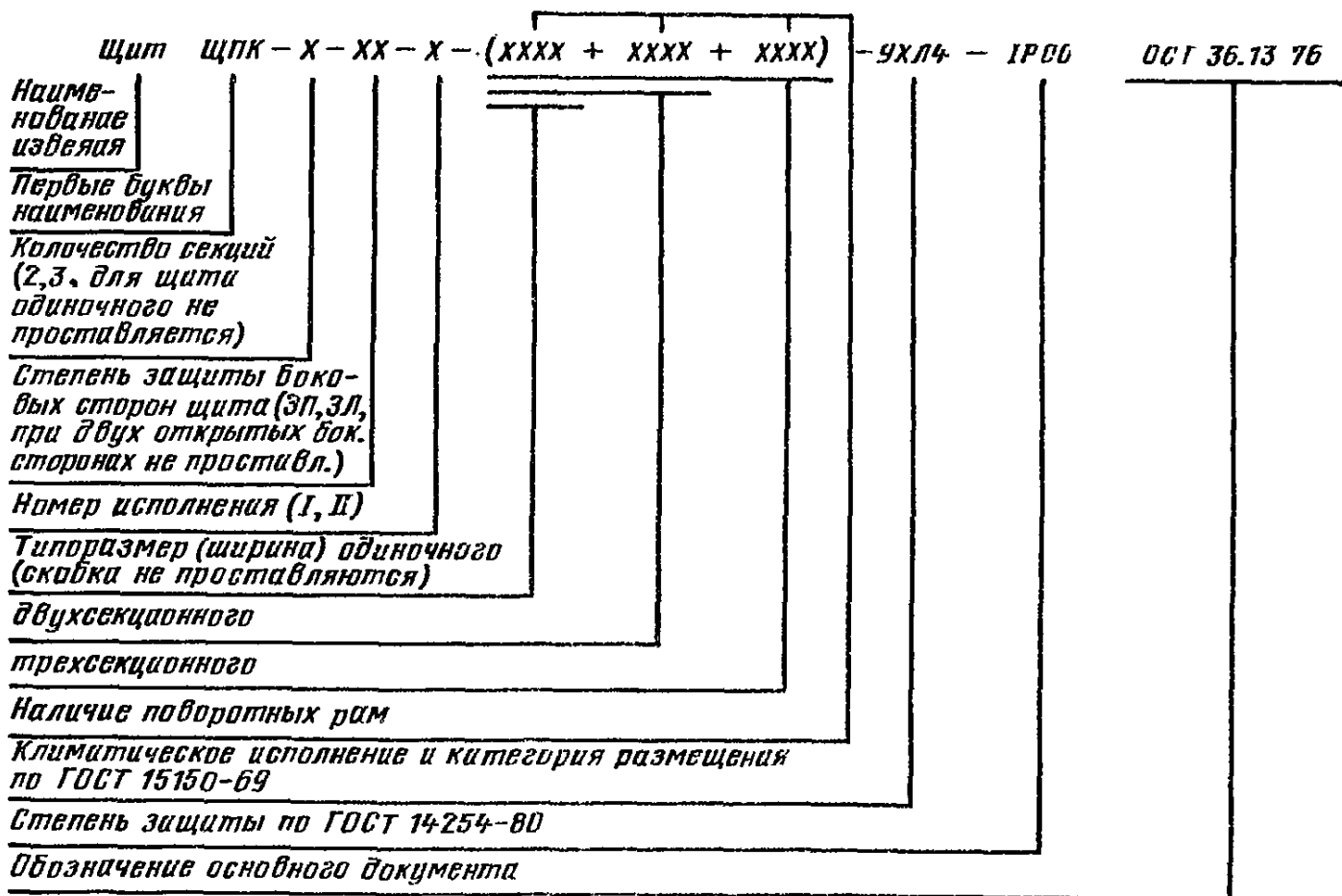


Рис. 8.24. Структура построения условного наименования щита панельного с каркасом



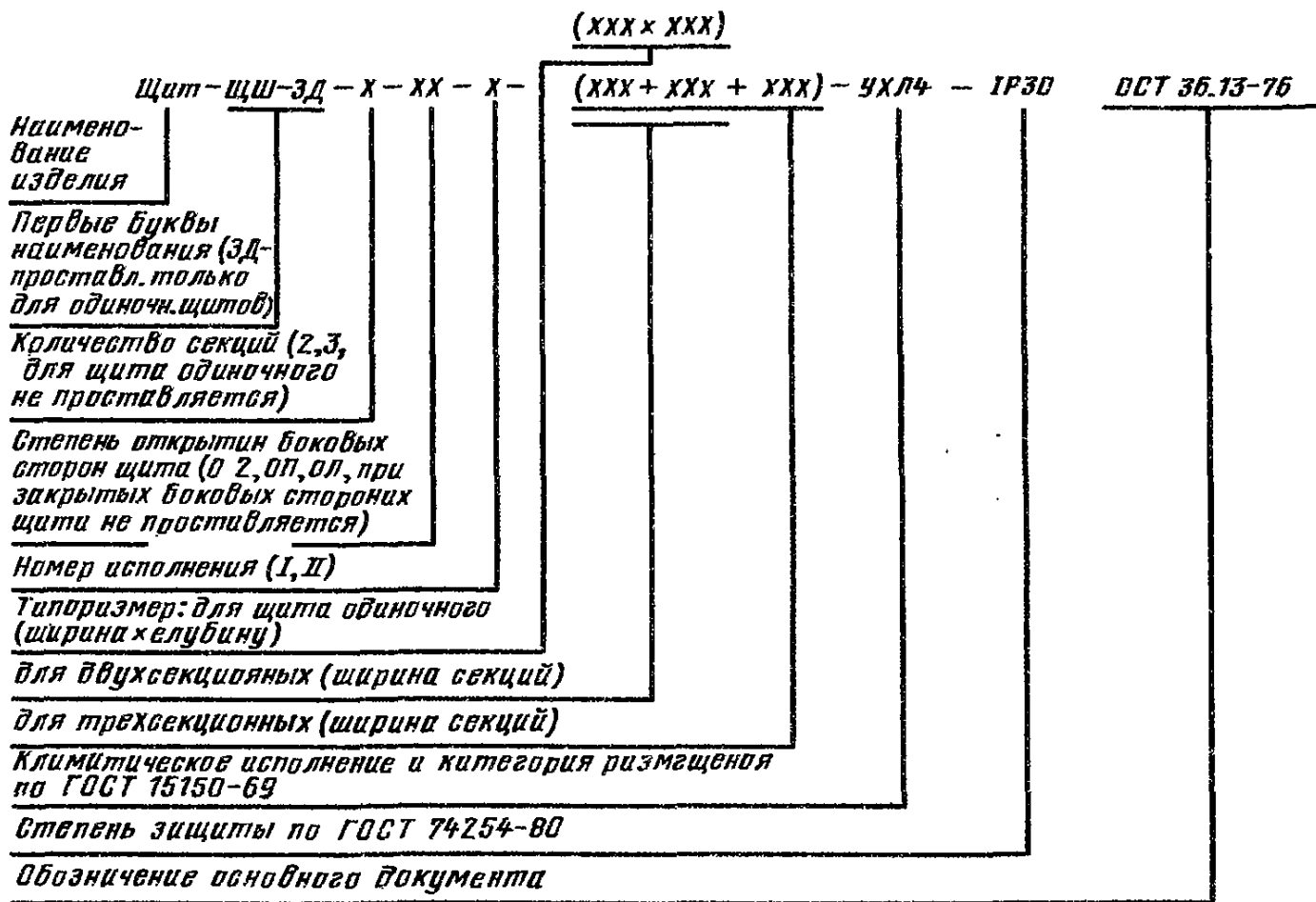


Рис. 8.25. Структура построения условных наименований щитов шкафных с задней дверью одиночных двух- или трехсекционных

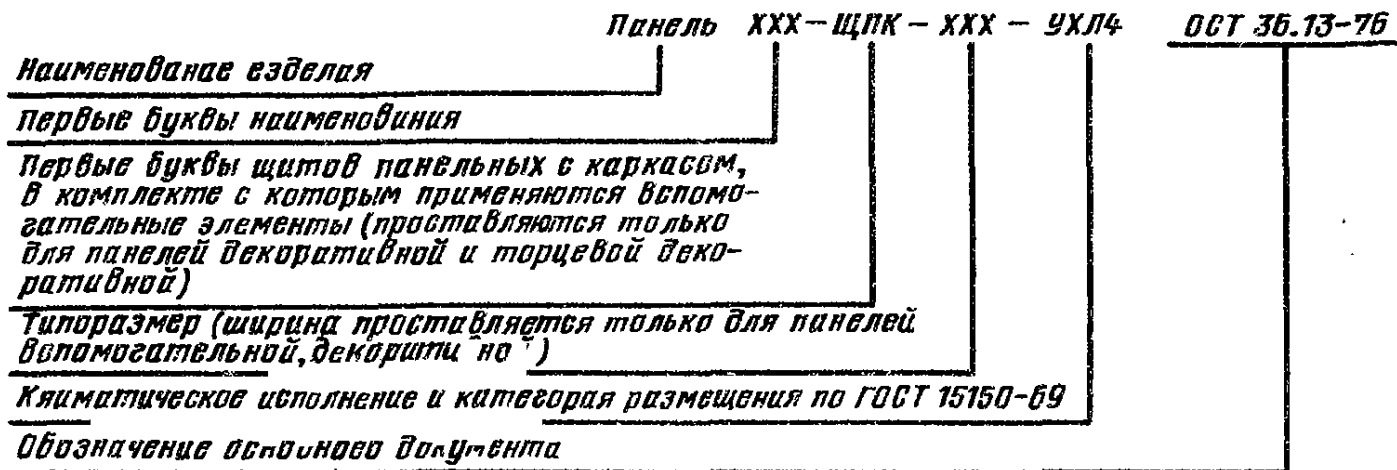


Рис. 8.26. Структура построения условных наименований панелей вспомогательных, декоративных и торцевых декоративных

вым проводом или с заземляющим зажимом щита, стativa, пульта. Проводник, соединяющий контактные зажимы между собой и с заземляющим зажимом щита, стativa, пульта, должен быть без разрезом.

**Условные наименования щитов, стativeв в пультах.** Условные наименования всех типоразмеров щитов, стativeв и пультах, предусмотренных ОСТ 36.13–76 и ОСТ 36.ЭД1.13–79, строят по одному принципу. Структуры построения условных наименований приведены на рис. 8.23–8.26.

В соответствии с рис. 8.23 условное обозначение, например, стativa двухсекционного, исполнения I, шириной секций 800 и 800 мм запишется следующим образом:

стative С-2-I-(800 + 800)-УХЛ4-IP00 ОСТ 36.13–76.

Пример записи стойки одиночной исполнения II шириной 600 мм, применяемой в качестве металлоконструкции для стativa:

стойка стativa С-I-600-УХЛ4-IP00 ОСТ 36.13–76.

Условное наименование щита панельного с каркасом строят по структуре, приведенной на рис. 8.24.

Пример записи щита панельного с каркасом, трехсекционного, закрытого слева, исполнения I, с поворотной рамой на каркасе шириной 600 мм, шириной 800, 800 и 600 мм:

щит ЩПК-3-3Л-I-(800 + 800 + 600)-УХЛ4-IP00 ОСТ 36.13–76.

Пример записи панели с каркасом одиночной, открытой с двух сторон, исполнения II, шириной 1000 мм, применяемой в качестве металлоконструкции для щита панельного с каркасом:

панель с каркасом щита ЩПК-II-1000-УХЛ4-IP00 ОСТ 36.13–76.

Условные наименования щитов шкафных с задней дверью одиночного, двух- или трехсекционного строят по структуре, приведенной на рис. 8.25.

Пример записи щита шкафного с задней дверью, двухсекционного, открытого с двух сторон, исполнения I, шириной секций 800 и 600 мм:

щит ЩШ-2-02-I-(800 + 600)-УХЛ4-IP00 ОСТ 36.13–76.

Пример записи шкафа с задней дверью, одиночного, открытого справа, исполнения II, шириной 1000 мм и глубиной 800 мм, применяемого в качестве металлоконструкции для щита шкафного с задней дверью:

шкаф щита ЩШ-3Д-ОП-II-1000 × 800-УХЛ4-IP00 ОСТ 36.13–76.

Условные наименования панелей вспомогательной с дверью, вспомогательной, де-

коративной и торцевой декоративной строят по структуре, приведенной на рис. 8.26.

Примеры записи условных обозначений панелей в соответствии с рис. 8.26: панель вспомогательная с задней дверью – «Панель ПнВ-Д-УХЛ4 ОСТ 36.13–76», панель вспомогательная шириной 800 мм – «Панель ПнВ-800-УХЛ4 ОСТ 36.13–76», панель декоративная шириной 1600 мм – «Панель ПнД-ЩПК-1600-УХЛ4 ОСТ 36.13–76».

## 8.2. МОНТАЖНЫЕ ЗОНЫ ЩИТОВ И ПУЛЬТОВ

Размеры монтажных зон единичных щитов, стativeв, пультах, а также поворотных рам и декоративных панелей приведены на рис. 8.27–8.36.

Монтажные зоны на рисунках изображены в виде заштрихованных участков.

Горизонтальные размеры монтажных зон соответствуют:

- 1) щитов и стativeв – расстоянию в свету между стойками каркаса;
- 2) дверей малогабаритных щитов и корпусов пультах – расстоянию в свету между отгибами боковых стенок каркаса (корпуса);
- 3) столешниц пультах – расстоянию между упорами;
- 4) поворотных рам и задней стенки малогабаритных щитов – расстоянию в свету между швеллерами;

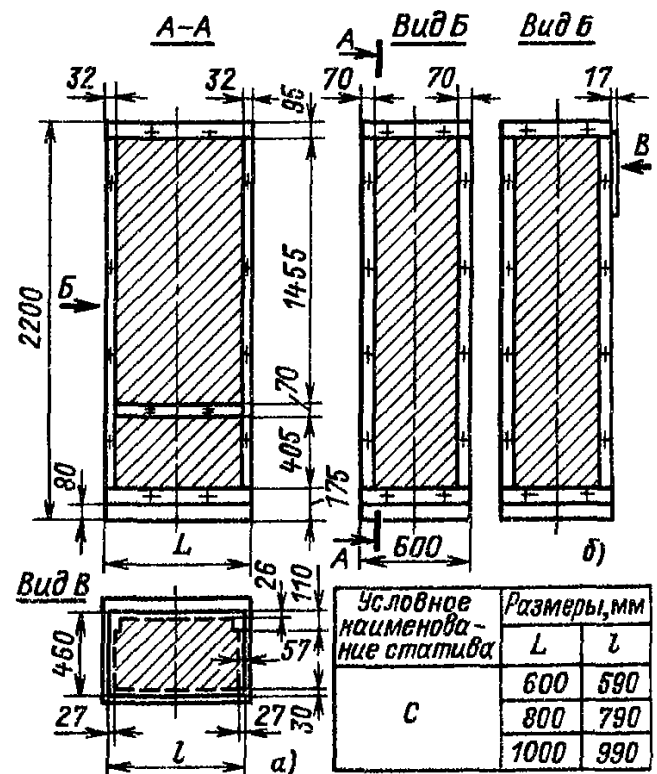
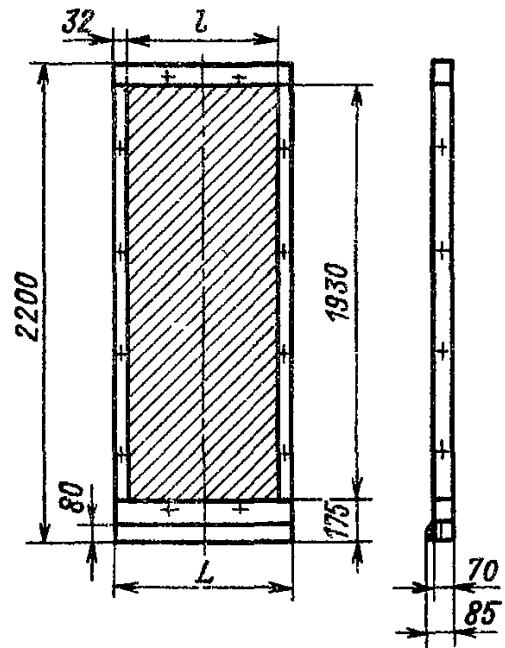


Рис. 8.27. Монтажные зоны стativa С: а – исполнение I; б – исполнение II (остальное – см. рис. 8.27, а)

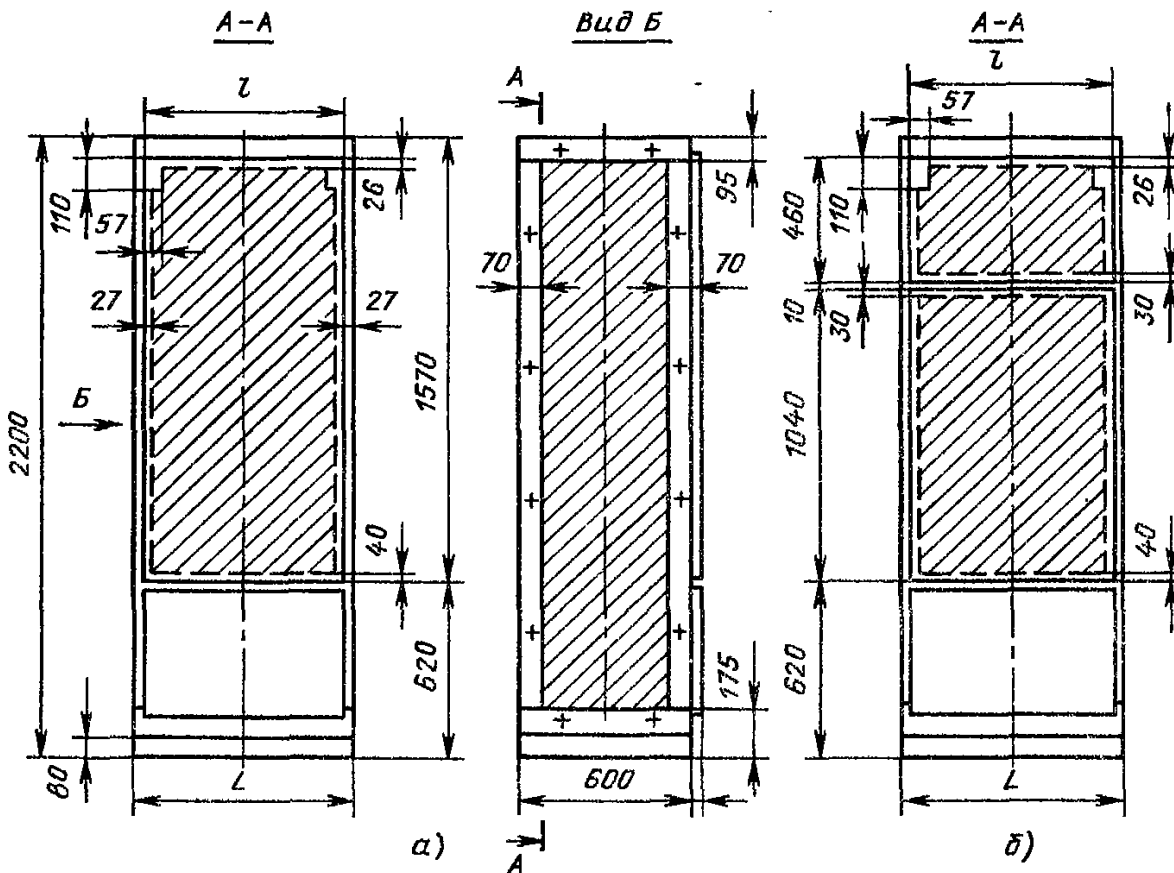
Рис. 8.28. Монтажная зона стойки стativa плоского



Условное наименование стativa	Размеры, мм	
	L	z
СП	600	536
	800	736
	1000	936

Рис. 8.29. Монтажные зоны панели с каркасом щита ЩПК:

a – исполнение I; б – исполнение II; остальное – см. рис. 8.29, a



Условное наименование щита панельного с каркасом	Размеры, мм	
	L	z
ЩПК	600	590
ЩПК-ЗП	800	780
ЩПК-ЗЛ	1000	990

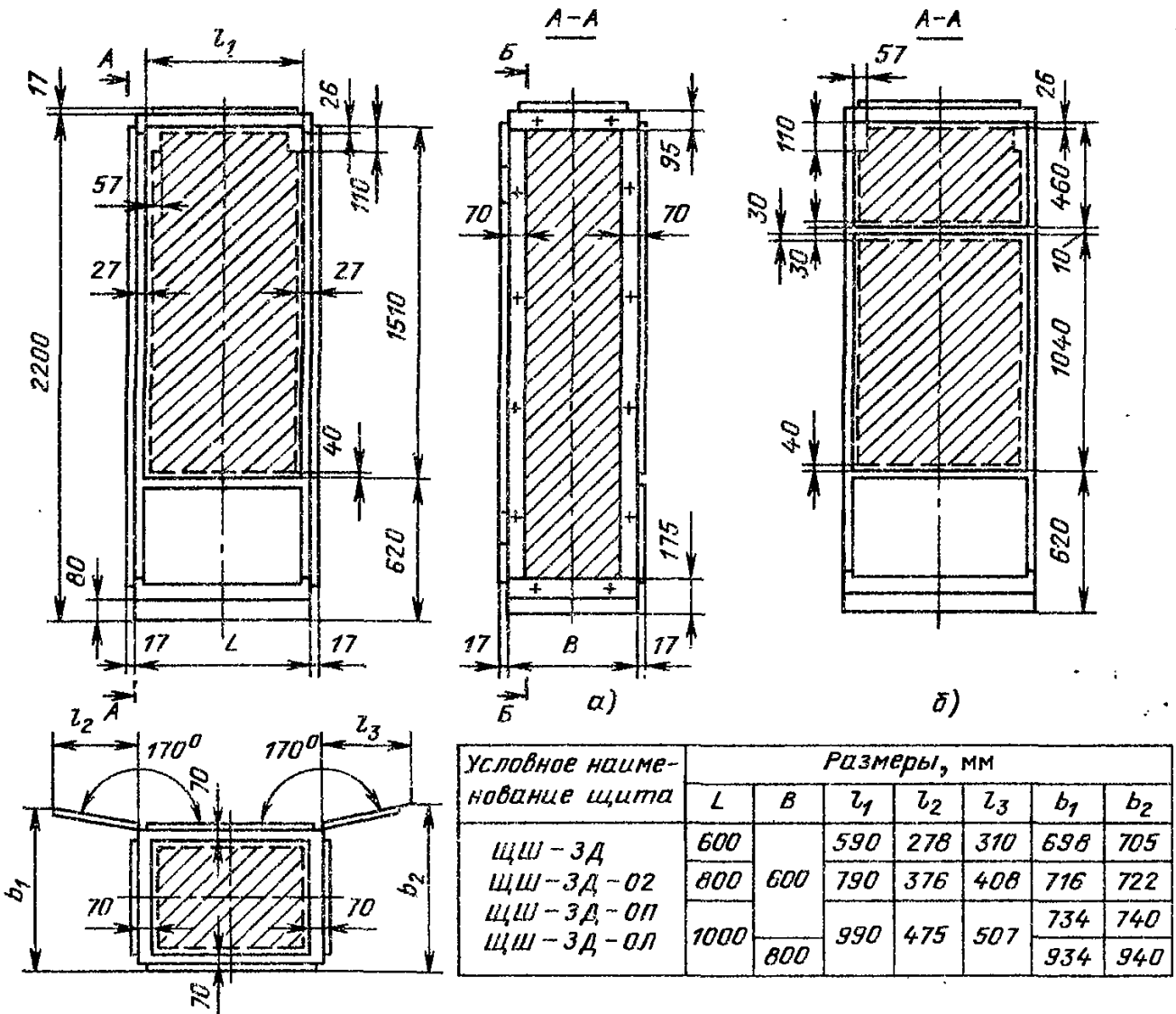
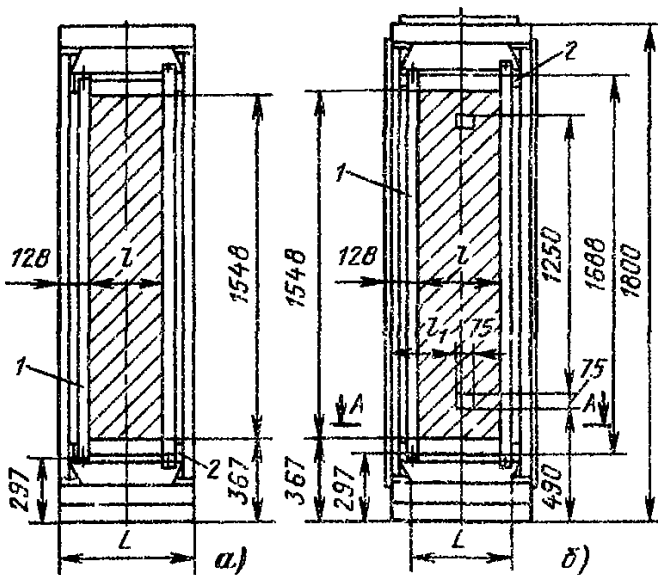


Рис. 8.30. Монтажные зоны шкафов щитов ЩШ-ЗД:

а – исполнение I; б – исполнение II; остальное – см. рис. 8.30, а



Условное наименование рамы	Размеры, мм			
	Ширина щита	L	z	z <sub>1</sub>
P	600	465	385	300
	800	540	460	400
	1000			500

Рис. 8.31. Монтажная зона поворотных рам:

а – рама поворотная установлена в панели с каркасом щита ЩПК; б – рама поворотная установлена в щите ЩШ-ЗД (двери щита условно не показаны); 1 – рама поворотная; 2 – швеллер

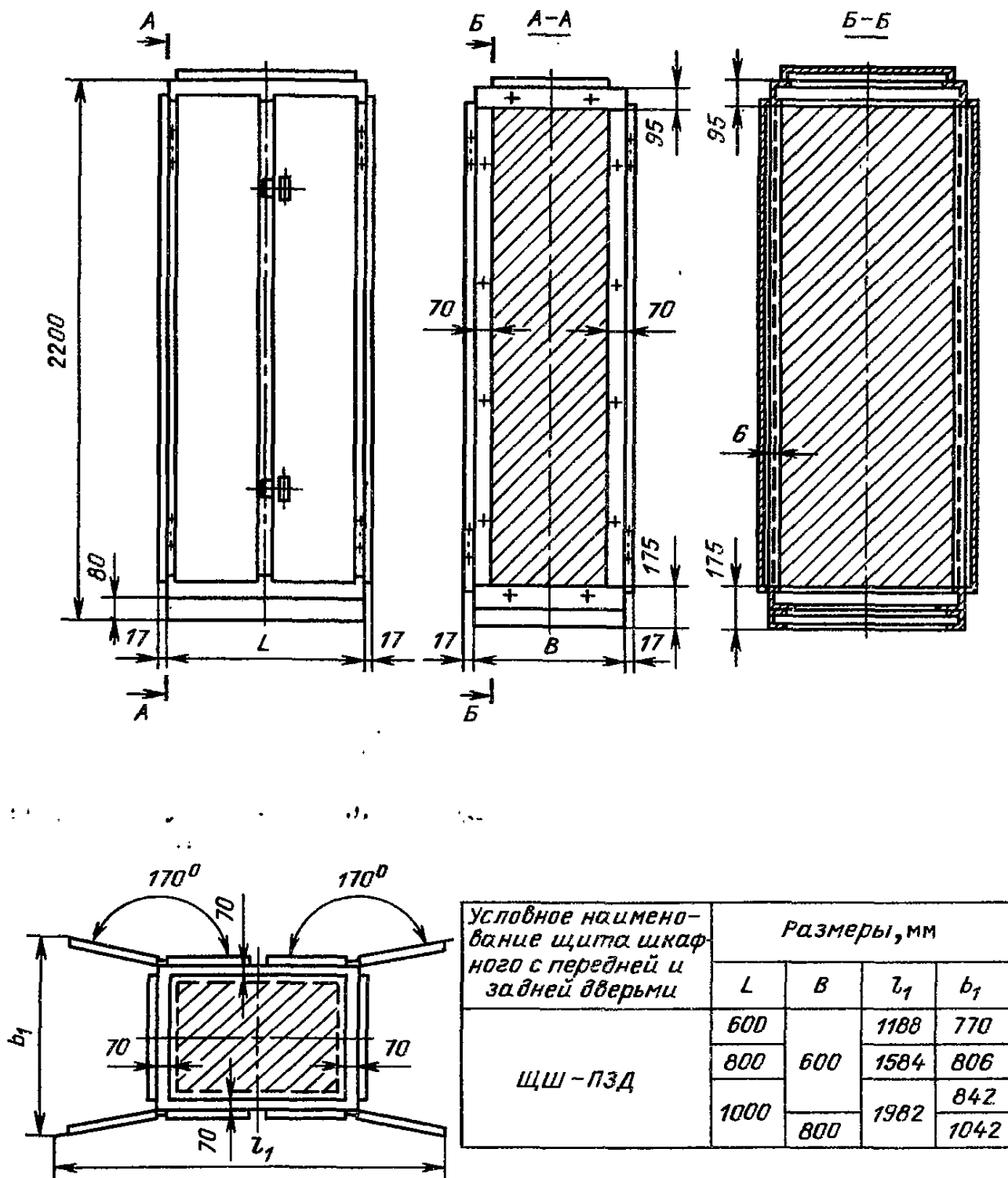
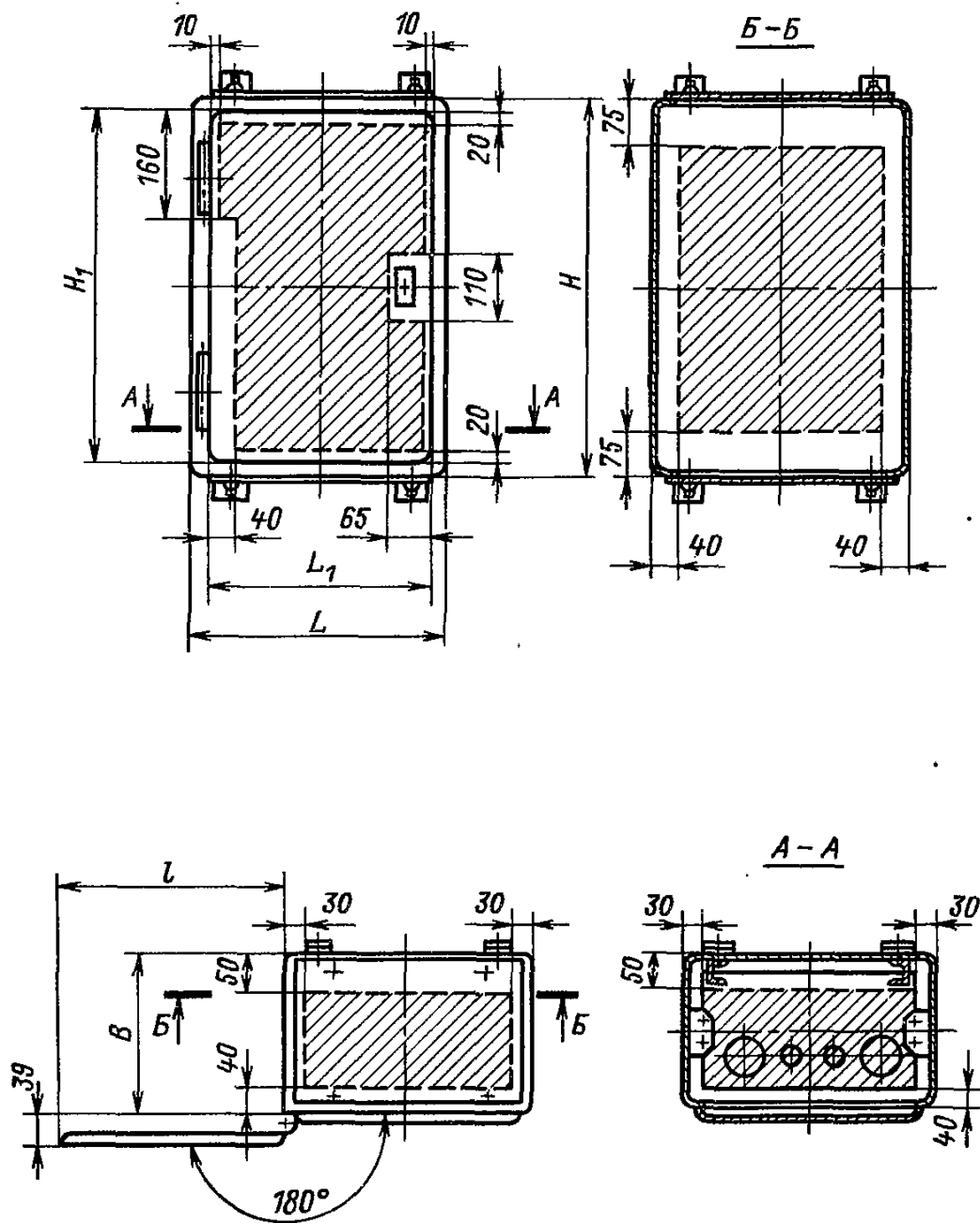


Рис. 8.32. Монтажная зона шкафового щита ЩШ-ПЗД



Условное наименование щита	Размеры, мм					
	$L$	$H$	$B$	$L_1$	$H_1$	$l$
ЩШМ	400	600	250	354	560	355
	600	1000	350	554	960	555
	600	1000	500	554	960	555

Рис. 8.33. Монтажная зона шкафного малогабаритного щита ЩШМ

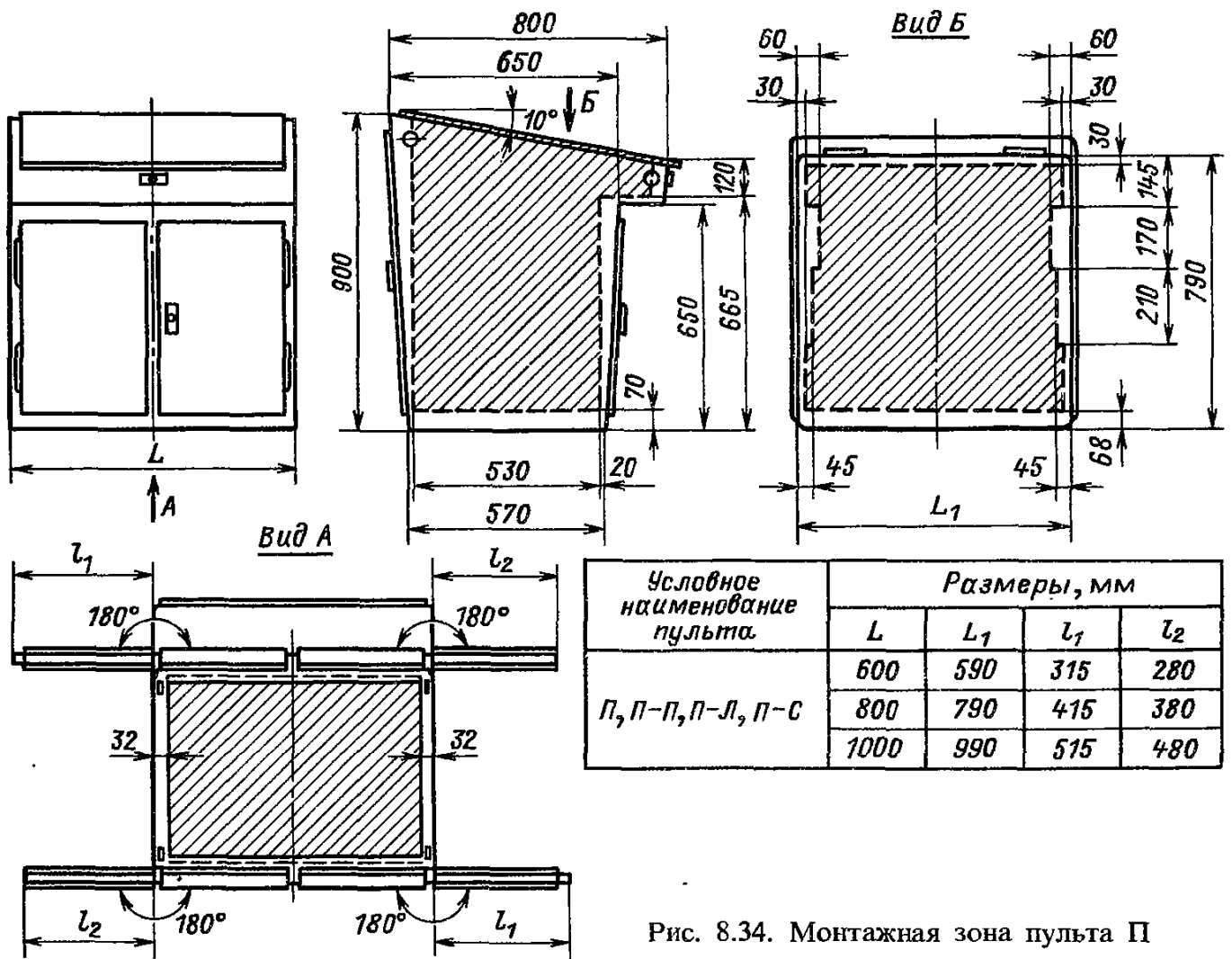


Рис. 8.34. Монтажная зона пульта П

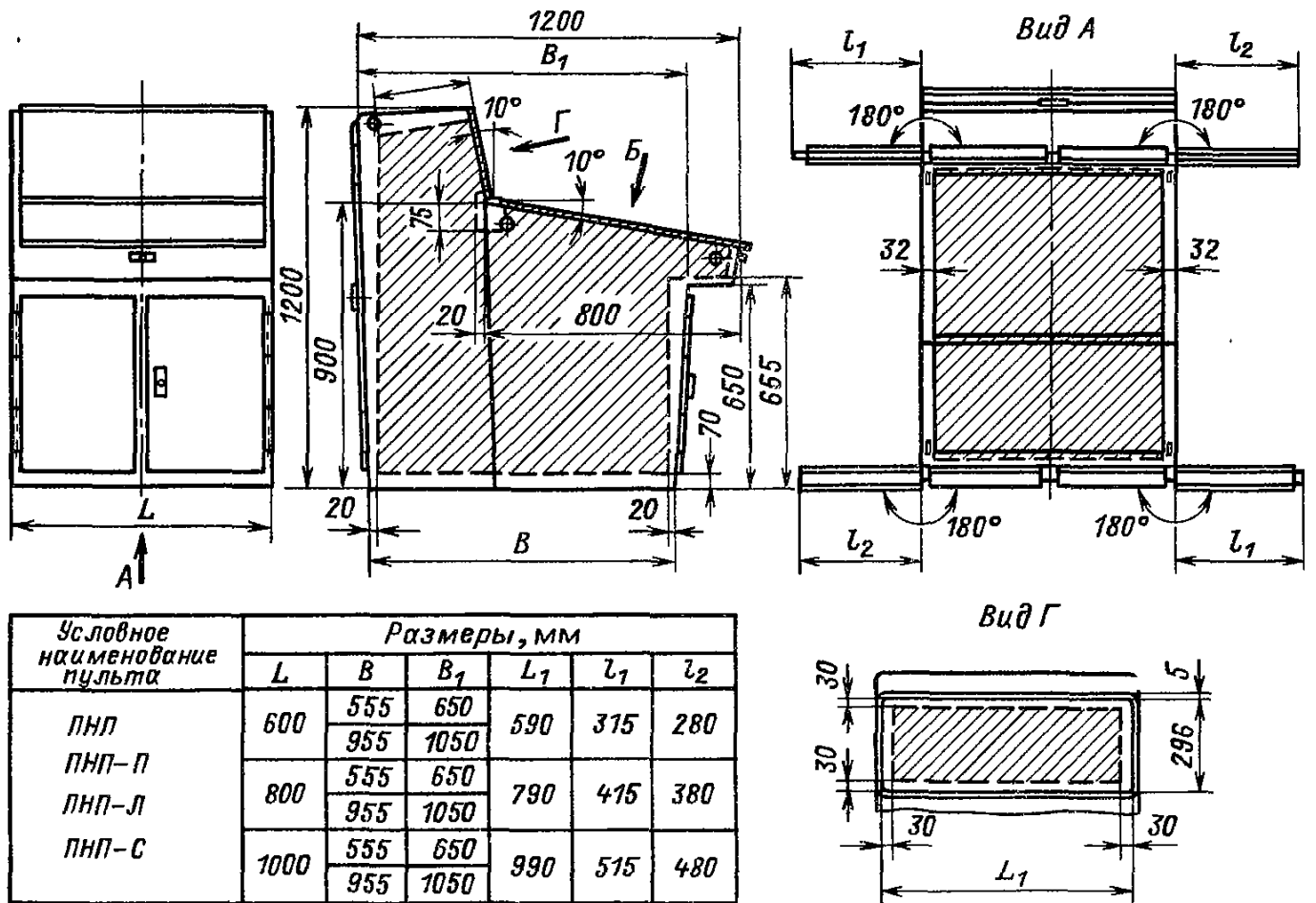


Рис. 8.35. Монтажная зона пульта ПНП (вид Б – см. рис. 8.34)

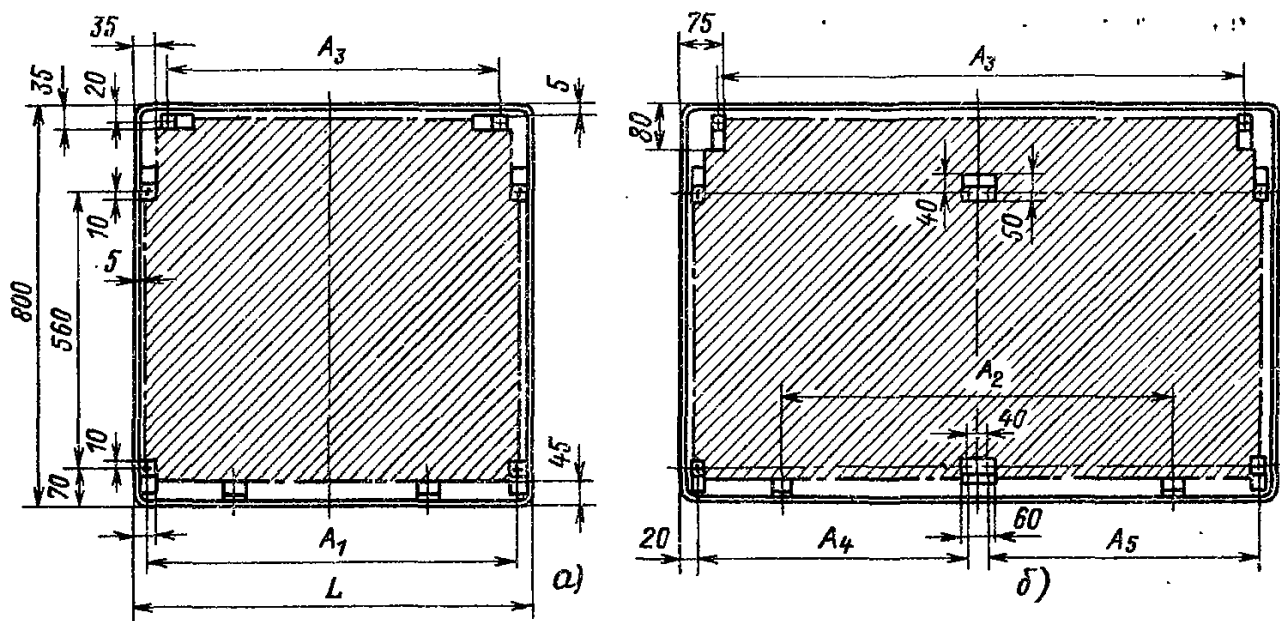


Рис. 8.36. Монтажные зоны панелей декоративных:

*a* — панель для одиночных щитов; *b* — панель для многосекционных щитов; остальное — см. рис. 8.16

5) крышек шкафных щитов — проему в свету в верхней раме;

6) крышек малогабаритных щитов — расстоянию между отгибами стенок.

Вертикальные размеры монтажных зон соответствуют высоте каркасов щитов, стивов и пультов.

Соединение единичных щитов и стивов в двух- и трехсекционные не изменяет их монтажных зон.

### 8.3. РАСПОЛОЖЕНИЕ ПРИБОРОВ И АППАРАТУРЫ НА ФАСАДНЫХ ПАНЕЛЯХ ЩИТОВ И ПУЛЬТОВ

**Общие положения.** Компоновка приборов и аппаратуры на фасадных панелях щитов, стивов и пультов по ОСТ 36.13–76, ОСТ 36.ЭД1.13–79 должна быть выполнена с учетом размеров и конфигурации монтажных зон, показанных на рис. 8.27–8.36.

Размеры приборов и аппаратуры, устанавливаемых на фасадных панелях, а также расстояния между ними следует определять по РТМ25-91–72 «Рекомендуемые расстояния между приборами на фасадах щитов и пультов». Для щитов и пультов по ОСТ 36.13–76, ОСТ 36.ЭД1.13–79 термин «край панели» следует понимать как линию, ограничивающую монтажную зону.

Взаимное расположение приборов и аппаратуры должно соответствовать требованиям РМ4-51–73 «Щиты и пульты управления. Принципы компоновки».

**Щиты шкафные и панельные с каркасом.** Фасадная панель щитов состоит из двух (исполнение I) или трех (исполнение II) функциональных полей (рис. 8.37).

При проектировании щитов систем автоматизации технологических процессов рекомендуется в первую очередь применять щиты исполнения I, имеющие меньшую по сравнению с щитами исполнения II трудоемкость в изготовлении.

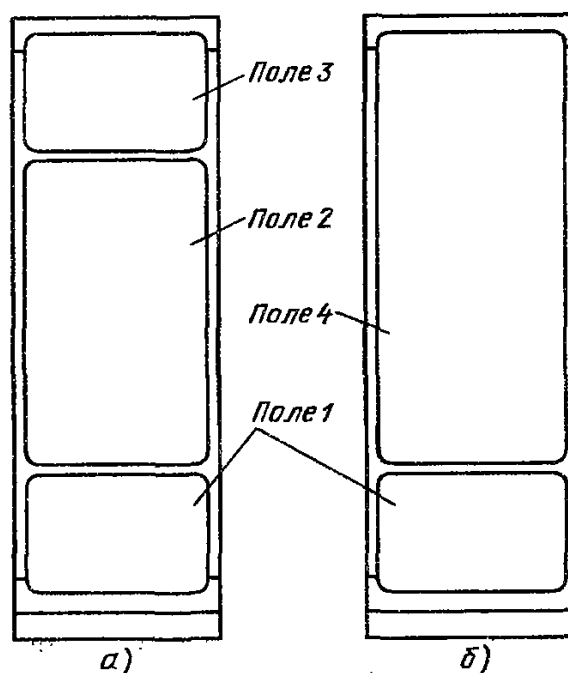


Рис. 8.37. Функциональные поля щитов шкафных и панельных с каркасом: *a* — исполнение I; *b* — исполнение II



Щиты исполнения II применяют при необходимости четкого функционального разделения приборов и аппаратуры и облегчения тем самым работы оператора.

При нерациональности компоновки приборов, органов управления и сигнальной аппаратуры на поле 4 щитов исполнения I их размещают на полях 2 и 3 щитов исполнения II.

На поле 3 рекомендуется размещать сигнальную аппаратуру, малогабаритные показывающие приборы (тягомеры, логометры, приборы систем «Старт» и т. п.), компактные мнемосхемы.

На поле 2 рекомендуется размещать самопишущие и крупногабаритные показывающие приборы, а также органы управления (рис. 8.38).

Поле 1 щитов исполнений I и II является декоративным; оно не предназначено для установки приборов или аппаратуры.

При необходимости применения развернутых мнемосхем их рекомендуется располагать на декоративных панелях.

Декоративные панели с расположенными на них мнемосхемами устанавливают над щитами (см. рис. 8.20).

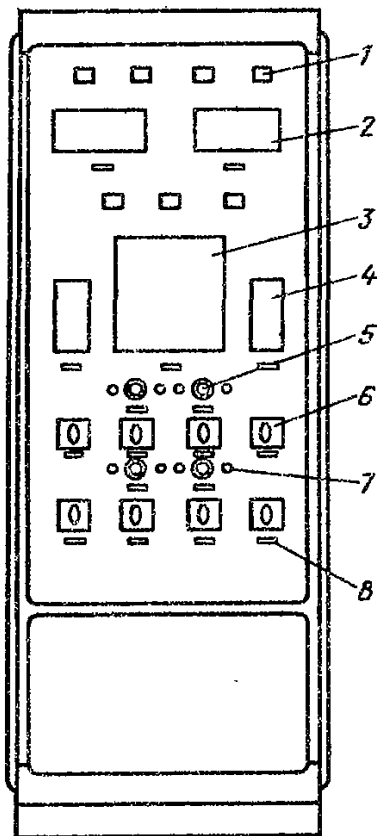


Рис. 8.38. Пример размещения приборов и аппаратуры на фасадных панелях щитов: 1 — табло световое; 2 и 4 — приборы показывающие; 3 — прибор самопишущий; 5 — кнопка; 6 — переключатель; 7 — аппаратура сигнальная; 8 — рамка для надписи

При установке в щитах приборов, имеющих глубину, равную 300 мм и более, независимо от массы либо с массой более 10 кг, независимо от глубины, хвостовые части их должны быть закреплены, как показано на рис. 8.39.

Хвостовые части приборов, устанавливаемых в одном горизонтальном ряду и отстоящих друг от друга, закрепляют хомутами (рис. 8.39, а), а расположенные вплотную друг к другу — швеллером со шпильками (рис. 8.39, б).

Приборы, стоящие в одном горизонтальном ряду, необходимо располагать так, чтобы нижние кромки лицевых частей независимо от их размеров находились на одной линии.

При определении расстояния между горизонтальными осями приборов и аппаратов по РТМ 25-91—82 необходимо, чтобы между фланцами приборов, требующих крепления хвостовых частей, было не менее 70 мм снизу и не менее 30 мм сверху.

Общая масса приборов и аппаратуры, устанавливаемой на фасадных панелях щитов, не должна превышать: для поля 3 — 30 кг, для поля 2 — 80 кг, для поля 4 — 100 кг.

**Щиты шкафные малогабаритные.** В малогабаритных щитах устанавливают приборы, органы управления, сигнальную аппаратуру, необходимые для местного управления локальными установками или агрегатами.

Приборы и аппаратура, рассчитанные на присоединение трубных проводок, устанавливать на двери щита не допускается.

Общая масса аппаратуры, устанавливаемой на двери, не должна превышать 10 кг.

**Пульты.** В пультах столешница предназначена для размещения электрической аппаратуры управления и сигнализации (кнопок и ключей управления, сигнальной аппаратуры и т. п.).

Приборная панель наклонной приборной приставки предназначена для размещения приборов, сигнальной аппаратуры, мнемосхем.

Аппаратура на столешнице должна быть размещена так, чтобы была обеспечена возможность прокладки и закрепления с монтажной стороны панели вертикальных жгутов проводов, а также исключалась возможность касания аппаратурой корпуса пульта. Для проверки этого следует пользоваться номограммами, приведенными на рис. 8.40 и 8.41, где толстыми линиями показаны корпус и столешница пульта с нанесенной размерной сеткой на них. Оси размерной сетки соответствуют осям устанавливаемых аппаратов. При компоновке намечают место

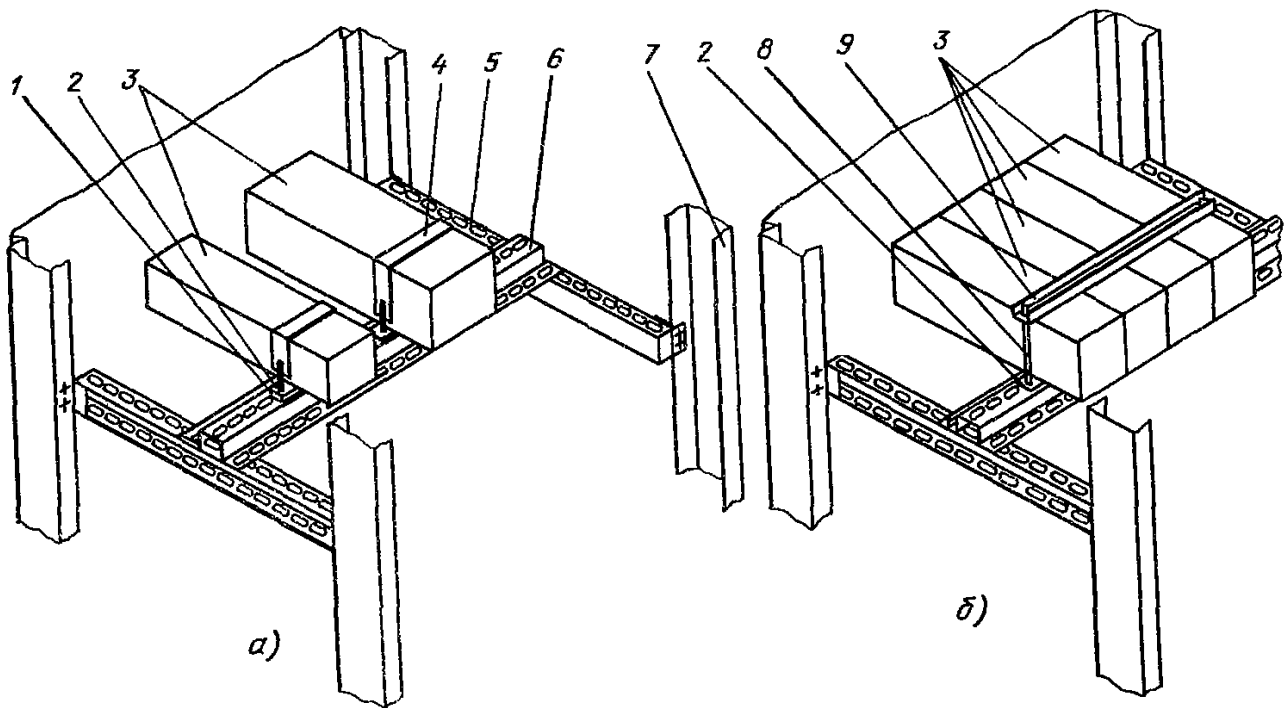


Рис. 8.39. Пример крепления хвостовых частей приборов на каркасе щита:

*a* – одиночная установка приборов; *б* – групповая установка; 1 – подставка; 2 – подкладка; 3 – прибор; 4 – хомут; 5 – швеллер боковой ШБ; 6 – опора; 7 – стойки каркаса щита; 8 – шпилька; 9 – швеллер Ш

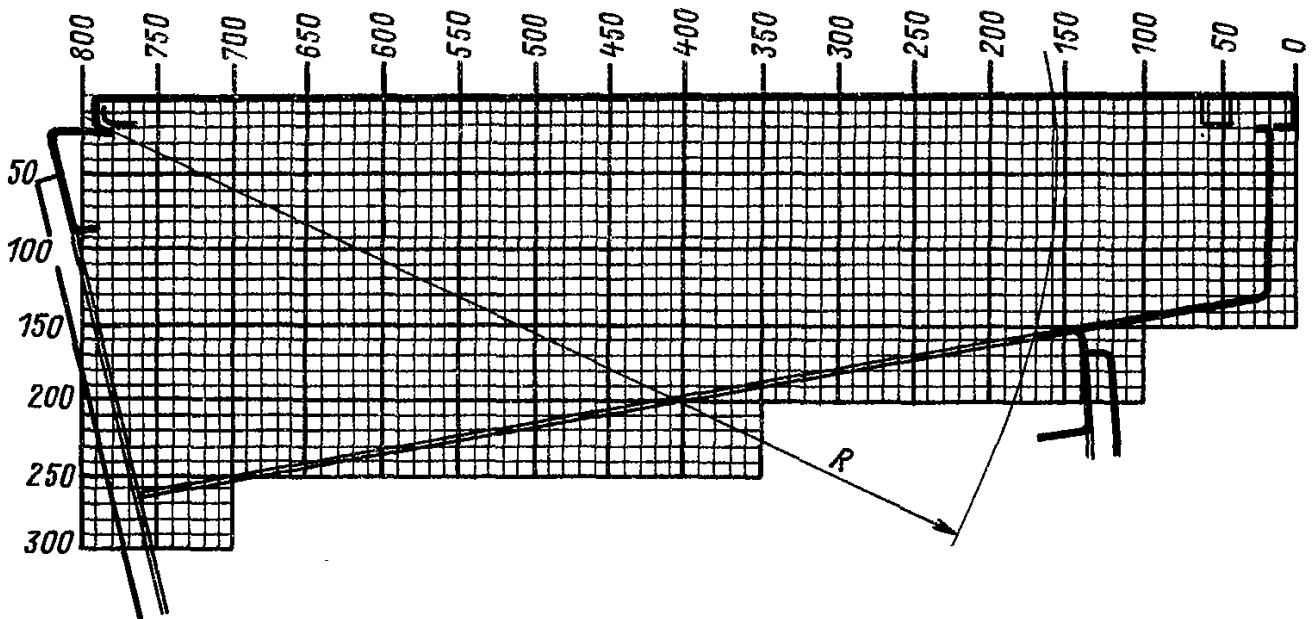


Рис. 8.40. Номограмма для определения расстояния аппаратов от края столешницы пульты П

установки аппарата и совмещают ось аппарата с осью размерной сетки. В результате совмещения определяют возможность установки аппарата по глубине с учетом его габаритных размеров и подключения электрических проводок, а также радиуса  $R$  вращения аппарата при подъеме столешницы. Аппаратуру, рассчитанную на присоеди-

нение трубной проводки, устанавливать на столешнице не допускается.

Общая масса аппаратуры, устанавливаемой на столешнице, не должна превышать 12 кг.

Общая масса приборов, устанавливаемых на панели наклонной приборной приставки, не должна превышать 20 кг.

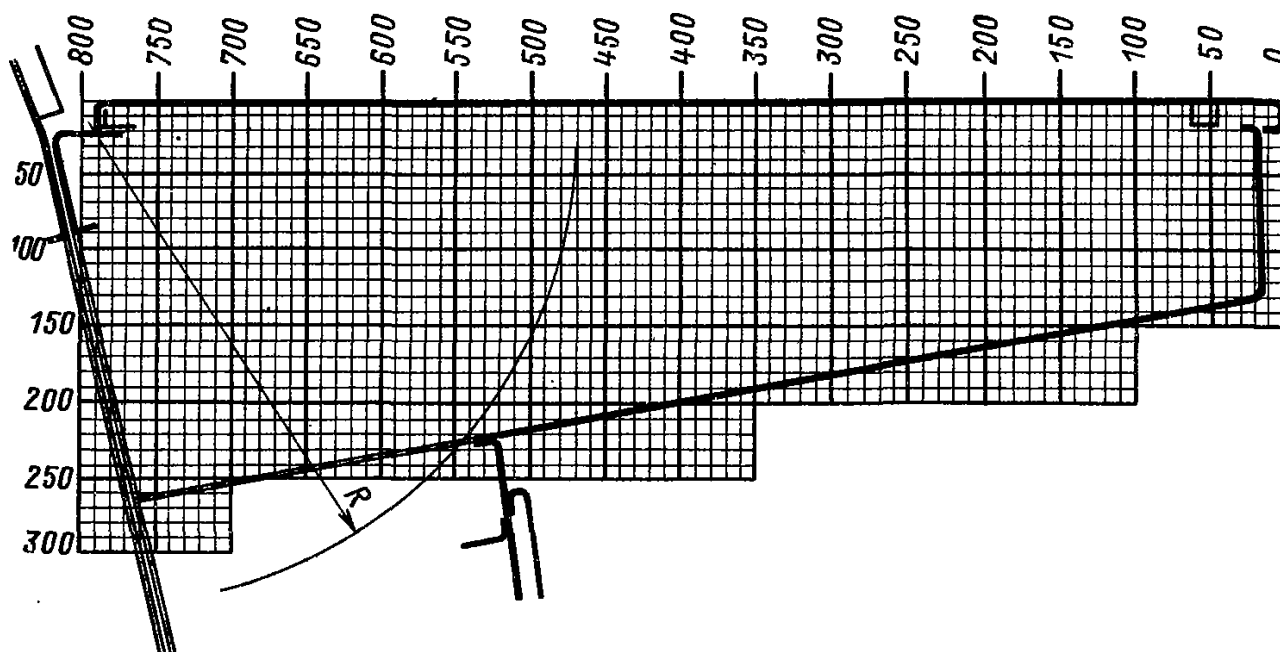


Рис. 8.41. Номограмма для определения расстояния аппаратуры от края столешницы пульта ПНП

Узлы крепления стандартных приборов и детали для их установки на щитах и пультах в проектах автоматизации не разрабатывают, так как заводы-изготовители щитовой продукции имеют типовые монтажные чертежи и детали для установки приборов и аппаратуры.

#### 8.4. РАСПОЛОЖЕНИЕ АППАРАТУРЫ, АРМАТУРЫ И ПРОВОДОК В ЩИТАХ, ПУЛЬТАХ И СТАТИВАХ

**Общие положения.** Компоновка аппаратуры, арматуры и установочных изделий (в дальнейшем именуемые «аппаратура») должна быть выполнена с учетом их конструктивных особенностей, функционального назначения, обеспечения удобства монтажа и эксплуатации, размеров монтажных зон щитов, стативов и пультов.

Позиционные обозначения аппаратуры выполняют штемпелеванием на свободных местах деталей для монтажа аппаратуры и проводок в непосредственной близости от соответствующего аппарата.

Позиционные обозначения приборов и аппаратуры, установленных на фасадных панелях, выполняют штемпелеванием на задних поверхностях этих панелей в непосредственной близости от прибора (аппарата).

В соответствии с ВСН 205–83/ММСС СССР для обеспечения необходимых комфортных условий эксплуатации и безопасного обслуживания приборы и СА в щитах

и стативах рекомендуется располагать на следующих расстояниях от нижней кромки опорной рамы:

1) 1700–1975 мм – трансформаторы, стабилизаторы, выпрямители, сирены сигнальные (массой до 10 кг), пускатели, ревуны, звонки громкого боя, источники питания малой мощности, патроны для освещения щита. Трансформаторы, стабилизаторы, выпрямители (массой более 10 кг) устанавливают в нижней части;

2) 700–1700 мм – выключатели, предохранители, автоматические выключатели, розетки;

3) 600–1900 мм – реле, регуляторы, функциональные блоки, элементы аналоговой и дискретной техники, преобразователи;

4) 800–700 мм – аппаратура пневматического питания;

5) 350–600 мм – сборки контактных зажимов горизонтальные; 350–1975 – вертикальные.

В технически обоснованных случаях горизонтальные сборки контактных зажимов могут устанавливаться вблизи аппарата (например, у блоков технологической сигнализации типов БОЦ, БАС, БПС);

6) 1700–1975 мм – переборочные соединители; 500–750 мм – в технически обоснованных случаях.

Аппаратуру внутри малогабаритных щитов следует располагать с учетом высоты установки щитов над уровнем пола.

Внутри пультов устанавливать аппара-

туру не рекомендуется. В технически обоснованных случаях аппаратуру внутри пультов располагают параллельно передней и задней стенкам на монтажном поле, образованном угольниками с круглыми установочными отверстиями.

Сборки контактных зажимов в щитах и стативах должны быть установлены горизонтально в один ряд на передней и боковых стенках. В пультах допускается установка сборки зажимов в два ряда параллельно передней стенке. В щитах и стативах высотой 2200 мм в случае ввода электрических проводок сверху или в иных технически обоснованных случаях сборки контактных зажимов могут быть установлены вертикально в один или два ряда.

Сборки переборочных соединений для присоединения внешних командных пневматических линий следует размещать в щитах горизонтально сверху на правой боковой стенке монтажной стороны щита либо в его крышке.

Сборки допускается размещать и снизу, например в днище малогабаритного щита.

Мнемосхемы, выполненные на декоративных панелях, должны иметь индивидуальные сборки контактных зажимов, которые рекомендуется располагать горизонтально в нижней части декоративной панели.

Аппаратуру, рассчитанную на присоединение труб, устанавливать на подвижных частях (поворотных рамах, дверях малогабаритных щитов, столешниц пультов) не допускается.

Положение аппаратов должно соответствовать требованиям инструкций по эксплуатации или технических условий на данный аппарат.

Размещение приборов и аппаратов не должно ухудшать или делать затруднительным монтаж и эксплуатацию их (снятие крышек, доступ к установочным отверстиям, а также органам управления аппаратов).

**Особенности установки аппаратуры.** Аппаратуру следует устанавливать на деталях по типовым монтажным чертежам сборника 40 «Установка аппаратуры внутри щитов по ОСТ 36.13-76 и ОСТ 36.ЭД113-79» (см. разд. 17).

При необходимости установки аппарата, отсутствующего в сборнике 40, его установку следует выполнить по типовому монтажному чертежу (ТМ) аппарата аналогичной конструкции. Если это невозможно, в составе проекта должен быть разработан соответствующий чертеж установки. Выбор типа детали зависит от конструкции, типа и массы устанавливаемого аппарата.

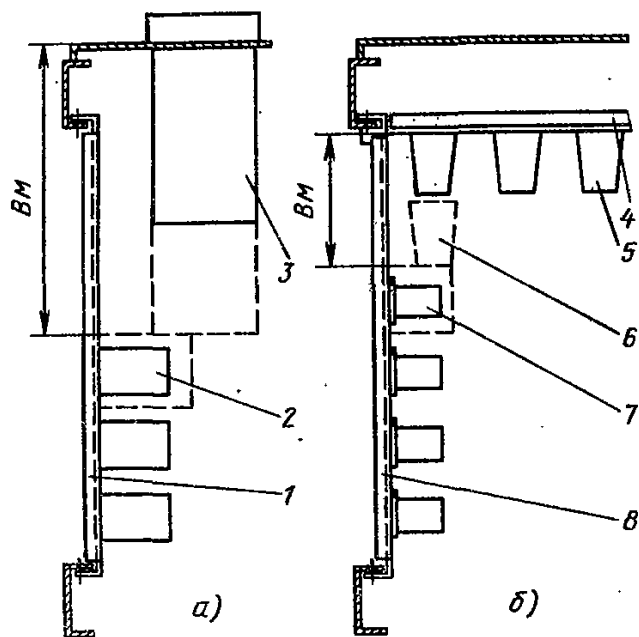


Рис. 8.42. Пример определения «теней» от прибора или аппаратов:

*a* — прибор на фасадной панели; *b* — аппарат на передней плоскости; 1 и 8 — скоба СЗ; 2, 5 и 7 — аппараты; 3 — прибор; 4 — угольник УЗ; 6 — крышка аппарата.

Внутри щитов с приборами и СА на фасадных панелях, электрическую аппаратуру следует, как правило, располагать на левой стенке, а пневматическую — на правой для обеспечения необходимого удобства монтажа и эксплуатации.

Компоновку аппаратуры рекомендуется выполнять в следующем порядке:

1) определить монтажную зону соответствующей плоскости щита или статива (см. рис. 8.27–8.36);

2) определить на боковых стенках размеры «теней» ( $B_M$ ) от приборов или аппаратуры, установленных на фасадной панели или плоскости (рис. 8.42), с учетом потерь площади от конструкций, поддерживающих хвостовые части приборов (опор и боковых швеллеров) (см. рис. 8.39);

3) наметить вариант взаимного расположения (композицию) устанавливаемых аппаратов и места прокладки горизонтальных жгутов проводов;

4) подобрать по соответствующему ТМ сборника 40 способы установки аппаратов. Если аппарат можно установить на одной и той же детали несколькими способами, предпочтение следует отдать наиболее простому (по металлоемкости установочных деталей, количеству крепежных деталей, компактности);

5) определить монтажные зоны аппаратов в соответствующих ТМ на основе принятых способов установки.

Монтажные зоны аппаратов, отсутствующих в сборнике 40 и отличающихся от имеющихся в нем габаритными размерами аналогичных аппаратов, следует определять как сумму габаритных размеров устанавливаемого аппарата и разность размеров монтажной зоны и габаритных размеров аппарата-аналога;

б) определить вертикальный размер монтажной зоны горизонтального ряда скомпонованных аппаратов, для чего к высоте монтажной зоны аппаратов ряда необходимо добавить размер места для прокладки жгута проводов (труб).

При установке электрических аппаратов между открытыми токопроводящими частями разных фаз (полярности) рядом стоящих аппаратов, а также между токопроводящими частями и неизолированными металлоконструкциями должны быть обеспечены расстояния не менее: 20 мм — по поверхности изоляции и 12 мм — по воздуху.

При компоновке внутри щитов аппаратуру следует размещать на боковых стенках щита; если там места недостаточно, то применяют поворотную раму.

На поворотной раме должна быть установлена аппаратура открытого и защищенного исполнения с задним присоединением проводок.

Общая масса аппаратуры, устанавливаемой на поворотной раме, не должна превышать 30 кг.

Аппаратуру следует размещать на внутренней стороне поворотных рам.

Типовые рамки, пластины и тому подобные изделия с надписями внутри щитов прикрепляют к установочным угольникам и скобам с аппаратурой при помощи угольника ТКЗ-246—83 по ТМЗ-145—83. Когда ширина аппаратов, установленных в один ряд, например автоматических выключателей АБЗ, меньше длин рамок, последние устанавливают в шахматном порядке, используя для этого верхний и нижний угольники (скобы).

Узлы подготовки воздуха для питания приборов и СА, установленных в щитах и стативах, выполняют централизованно (вне щита) либо индивидуально (внутри щита).

При централизованной подготовке воздуха на штуцера коллекторов устанавливают блок вентиля типа БВПД. Питающие пластмассовые трубы к приборам и СА в этом случае подводят непосредственно от штуцеров БВПД.

При индивидуальной подготовке воздуха на штуцере коллектора устанавливают вентиль, через который поступает воздух к узлу подготовки воздуха.

При применении узла подготовки воздуха большой производительности, например СДВ-6, после него ставят блок вентиля БВПД.

**Электрические проножки.** Электрические проводки следует выполнять установочными и монтажными проводами, выбираемыми по ОСТ 36.13—76 и ОСТ 36.ЭД1.13—79.

При выборе марок и сечений проводов следует обращать внимание на класс жилы, показывающей степень ее гибкости (табл. 8.1).

Провода с жилами классов I, II предназначены для неподвижной прокладки, а с жилами классов IV, V — для подвижной.

Провода в пределах щитов, стативов и пультов должны быть собраны в жгуты.

Прокладка проводов жгутами должна быть выполнена с соблюдением следующих требований:

1) жгуты проводов необходимо прокладывать горизонтально или вертикально по кратчайшим расстояниям с минимальным числом изгибов и перекрещиваний;

2) жгуты проводов не должны закрывать доступ к контактным и крепежным устройствам приборов и аппаратуры и затруднять их обслуживание;

3) горизонтальные жгуты проводов должны быть прикреплены к малой полке скоб и угольников (на которые устанавливается аппаратура) с помощью перфорированной ленты с кнопками или другими аналогичными способами, причем если аппараты защищенного исполнения с задним присоединением проводок установлены на двух скобах (угольниках), то горизонтальные жгуты проводов должны быть прикреплены только к нижней скобе (угольнику);

4) в случае крепления хвостовых частей приборов с удлиненным корпусом или тяжелых приборов электрические проводки к ним следует прокладывать по поддерживающим прибор конструкциям;

5) при переходе жгутов проводов с неподвижной части на подвижную (поворотную раму, дверь малогабаритного щита, столешницу пульта) необходимо предусматривать место для крепления и размещения компенсатора;

6) длина прогиба петли компенсатора в зависимости от диаметра жгута, а также марки проводов, составляющих жгут, должна быть не более 200 мм, считая от нижней точки крепления жгута;

7) как правило, не допускается непосредственное соединение аппаратов, стоящих на подвижной и неподвижной частях щитов и пультов.

Таблица 8.1. Степень гибкости жил проводов

Марка провода	ГОСТ, ТУ	Сечение жилы провода, мм <sup>2</sup>	Класс жилы по ГОСТ 22483-77	Степень гибкости жил проводов
ПВ1	ГОСТ 6323-79	0,50; 0,75; 1,00; 1,50	I	Провод установочный, с жилой из медной проволоки, с изоляцией из поливинилхлоридного пластика
ПВ3		0,50	IV	Провод установочный, повышенной гибкости, с жилой из медных проволок, с изоляцией из поливинилхлоридного пластика
		0,75; 1,00; 1,50	II	
ПВ4		0,50; 0,75	V	Провод установочный, особо гибкий, с жилой из медных проволок, с изоляцией из поливинилхлоридного пластика
	1,00; 1,50	IV, V		
НВМ	ГОСТ 17515-72	0,35; 0,50	IV	Провод монтажный, с жилой из медных проволок, с изоляцией из поливинилхлоридного пластика
НВ		0,35; 0,50; 0,75; 1,00	I	Провод монтажный, с жилой из медных луженых проволок, с изоляцией из поливинилхлоридного пластика
		0,75; 1,00	II	
		0,35; 0,50	IV	
	0,35; 0,50; 0,75	V		
МГШВ	ТУ 16-505.437-82	0,35; 0,50; 0,75; 1,00	V	Провод монтажный гибкий, с жилой из медных луженых проволок, с изоляцией из двухслойной шелковой обмотки или пленки из поливинилхлоридного пластика
МГШВ-1		1,50	IV	

Жгуты проводов, идущие от аппаратов, установленных на подвижной части щитов и пультов, должны присоединяться к сборкам контактных зажимов, установленных на неподвижной части.

Вертикальные жгуты проводов прокладывают на стойках, швеллерах или угольниках каркаса, перфорированных круглыми отверстиями.

К одному выводу аппарата (плоскому, штыревому, гнездовому) следует присоединять один проводник. В случае необходимости допускается присоединять два проводника.

Концы проводов, подключенные к приборам, аппаратам и сборкам зажимов, должны иметь маркировку, указанную в таблице соединений.

Маркировку выполняют пластмассовыми оконцевателями или отрезками поливинилхлоридных труб белого цвета по ГОСТ 19034—82 длиной 15—20 мм.

**Трубные проводки.** Трубные проводки в щитах, стативах и пультах следует выполнять трубами:

размером 6×1 и 8×1,6 мм из полиэтилена низкой плотности по ТУ 6-05-1759—70 и поливинилхлорида размером 6×1 мм по ТУ 6-05-1343—76 для командных проводок систем пневмоавтоматики;

бесшовными из углеродистой стали по ГОСТ 8734—75 размером 10×2 мм — к манометрам и мановакуумметрам, 14×2 мм — к дифманометрам;

стальными водогазопроводными обыкновенными по ГОСТ 3262—75 с условным проходом 15 мм — для импульсных проводок к тягонапорометрам, напорометрам и т. п.;

водогазопроводными обыкновенными по ГОСТ 3262—75 с условными проходами 20 и 25 мм — для изготовления коллекторов пневмопитания и для сливных трубопроводов;

резиновыми по ГОСТ 5496—78 с внутренним диаметром 6,3 мм и толщиной стенки 2 мм — для соединения тягомеров, напорометров, тягонапорометров, кранов-переключателей КП-3, КП-6 с импульсными трубами.

При наличии в проектной документации указаний о применении медных труб должны применяться трубы мягкие (М) по ГОСТ 617—72; допускается применение твердых (Т) и полутвердых (ПТ) медных труб при условии предварительного отжига их при температуре 550—600 °С.

В технически обоснованных случаях в соответствии с требованиями проектной документации и по согласованию с предприятием-изготовителем допускается применение труб других типов, не указанных в настоящем разделе.

Для командных проводок систем пневмопитания в щитах и стативах для экспорта в страны с тропическим климатом должны применять медные трубы размером 6×1 и 8×1 мм по ГОСТ 617—72. Для изготовления коллекторов пневмопитания должны применять трубы из коррозионно-стойкой стали (с содержанием хрома 18 % и более) размером 27×3 и 34×3,2 мм по ГОСТ 9941—72.

При выполнении проводок необходимо учитывать рекомендации РМ4-6-79 «Проектирование электрических и трубных проводок систем автоматизации. Часть 2. Трубные

проводки» и РМ4-197—82 «Инструкции по проектированию и монтажу трубных проводок из пневмокабелей и пластмассовых труб в системах автоматизации».

Резиновые трубы для проводок применяют при давлении до 140 кПа. Длина резиновой соединительной трубы не должна, как правило, превышать 500 мм.

В пределах щитов, стативов и пультов рекомендуется применять трубы того же типа, что и для внешних проводок.

Допускается переход на трубы из других материалов или размеров:

1) при различных условиях окружающей среды в щитовом и производственном помещениях;

2) при создании удобств монтажа и эксплуатации.

Трубные проводки внутри щитов, стативов и пультов прокладывают горизонтально или вертикально по кратчайшим расстояниям с минимальным числом изгибов. Изменение направления трубной проводки должно производиться путем изгиба труб с учетом минимальных радиусов внутренней кривой изгиба:

полиэтиленовых труб — не менее шести наружных диаметров;

стальных труб — не менее четырех наружных диаметров;

медных труб — не менее двух наружных диаметров.

Трубные проводки не должны закрывать доступ к присоединительным и крепежным устройствам приборов и аппаратов и не должны затруднять их обслуживание.

Металлические трубы следует прокладывать, как правило, в один ряд и крепить в щитах и стативах скобами.

Полиэтиленовые и поливинилхлоридные трубы следует прокладывать пакетами.

Вертикальные пакеты пластмассовых труб прокладывают на стойках щитов ЩЩ, ЩПК и стативов С, СП, швеллерах малогабаритных щитов или угольниках пультов.

Горизонтальные пакеты труб крепят к малой полке угольников и скоб, на которые установлена аппаратура и арматура, с помощью перфорированной ленты с кнопками или другими аналогичными способами.

Выбор и установку коллекторов питания воздухом необходимо выполнять по ТМ3-89—83.

Концы труб, предназначенные для соединения с внешними трубными проводками, должны быть присоединены к переборочным соединителям.

Концы труб, присоединяемые к приборам и арматуре, должны иметь марки-

ровку, указанную в таблице соединений.

Маркировку выполняют пластмассовыми бирками.

### 8.5. РАЗМЕЩЕНИЕ И УСТАНОВКА ЩИТОВ И ПУЛЬТОВ В ЩИТОВЫХ ПОМЕЩЕНИЯХ

Для размещения щитов, стивов и пультов с установленными на них приборами и средствами автоматизации в проектно-сметной документации предусматривают специальные помещения систем автоматизации.

В зависимости от назначения помещений различают: пункты оперативного контроля и управления (операторские), аппаратные залы, вспомогательные помещения и т. п.

В операторских помещениях, как правило, сосредоточена вся аппаратура, необходимая для оперативного контроля и управления, мнемосхема технологического процесса. В соответствии с принятой структурой управления на крупных объектах предусматриваются центральные пункты управления (ЦПУ) заводом и пункты контроля и управления отдельными производствами. Каждый пункт обслуживается одним или несколькими операторами.

Аппаратный зал служит для размещения неоперативных технических средств автоматизации, таких как регуляторы неприборного исполнения, функциональные блоки, релейная и другая вспомогательная электро- и пневмоаппаратура, устанавливаемая на объемных и плоских стивах, релейных щитах и щитах зажимов. Аппаратный зал не имеет постоянного обслуживающего персонала.

В производственных зданиях операторские пункты управления целесообразно размещать над аппаратным залом. Для производства с расположением технологического оборудования на открытых площадках, где для щитовых помещений предусматривают отдельно стоящие здания, аппаратный зал размещают над операторским пунктом управления. Между этими помещениями располагают кабельный полужтаж, через который осуществляют ввод внешних электрических и трубных проводок.

Более подробные рекомендации по рациональному размещению специальных помещений в производственных или специально построенных для этой цели отдельно стоящих зданиях приведены в руководящем материале РМ4-190—82 «Системы автоматизации технологических процессов. Монтажно-технологические требования к проектированию промышленных предприятий».

При небольших объемах неоперативных технических средств автоматизации щитовые конструкции для их установки рекомендуется размещать в пространстве за центральным щитом.

Монтажные чертежи, типовые конструкции и строительные задания по установке щитов и пультов по ОСТ 36.13—76 в специальных и производственных помещениях приведены в сборниках 80, 85, 86 (см. разд. 17).

**Компоновка центрального щита.** Проектирование центрального щита на базе щитов панельных с каркасом и секций из них, а также пультов выполняют с учетом:

1) требований к организации рабочего места оператора (диспетчера), изложенных в ГОСТ 21958—76 «Система «человек—машина». Зал и кабины операторов. Взаимное расположение рабочих мест. Общие эргономические требования» и в руководящем материале РМ4-51—73 «Щиты и пульты управления. Принципы компоновки»;

2) требований к выполнению интерьеров диспетчерских помещений, требований к строительной и сантехнической частям и освещению этих помещений;

3) требований полносборного монтажа, предусматривающих поставку щитов возможно более крупными монтажными единицами;

4) принципа идентичности компоновки щитов и пультов для однотипных технологических установок или агрегатов.

Номенклатура щитов панельных с каркасом и секций из них, а также их вспомогательных элементов позволяет выполнить практически любую форму центрального щита (рис. 8.43).

При этом рекомендуется:

1) повороты фронта щита выполнять под углами 15, 30, 45°;

2) примыкание торцевой части к линии фронта щита выполнять под углом 90°.

В отдельных случаях, обусловленных требованиями технической эстетики, допускается примыкание торцевой части щита к фронтальной с углом поворота, отличным от 90°.

Повороты пультов по фронту выполняют под углами 15 и 45°.

Повороты фронта центрального щита и пультов должны быть выполнены с применением угловых вставок.

Примыкание торцевой части к линии фронта центрального щита осуществляют с применением вспомогательных панелей.

При необходимости над центральным щитом по всему фронту могут быть уста-



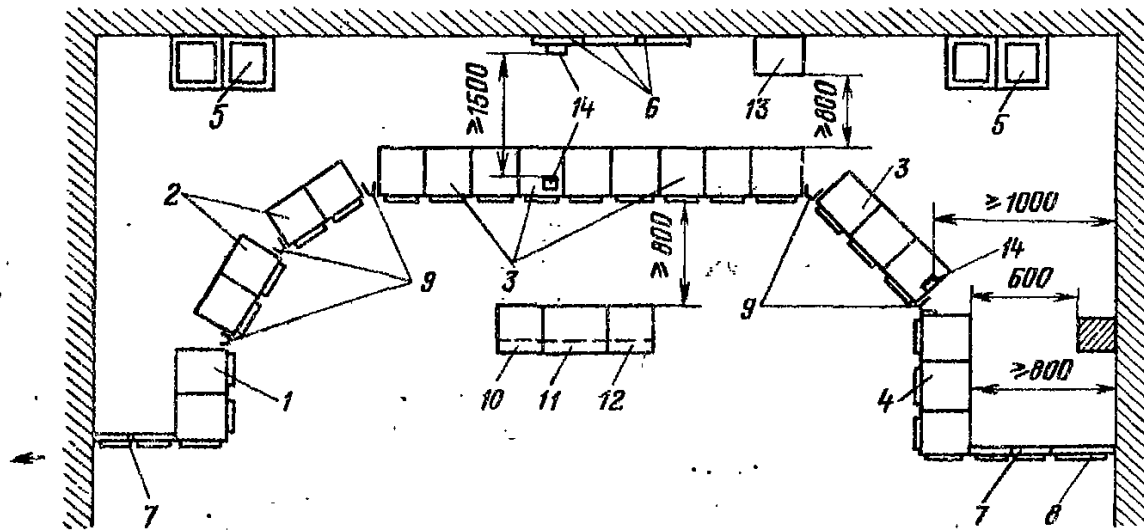


Рис. 8.43. Пример компоновки центрального щита управления:

1 – щит панельный с каркасом двухсекционный, закрытый слева, ЩПК-2-3Л; 2 – щит панельный с каркасом двухсекционный с поворотными рамами ЩПК-2; 3 – щит панельный с каркасом трехсекционный ЩПК-3; 4 – щит панельный с каркасом трехсекционный, закрытый справа, ЩПК-3-3П; 5 – стив двухсекционный С-2; 6 – стив плоский СП; 7 – панель вспомогательная с дверью ПнВ-Д; 8 – панель вспомогательная ПнВ; 9 – вставка угловая ВУ; 10 – пульт левый П-Л; 11 – пульт средний П-С; 12 – пульт правый П-П; 13 – щит шкафной малогабаритный ЩШМ; 14 – аппаратура с открытыми токоведущими частями

новлены панели декоративные, а над торцевой его частью – панели торцевые декоративные.

Устанавливать щиты шкафные в линии фронта центрального щита, выполненного на базе щитов панельных с каркасом и секций на них, не допускается.

Устанавливать пультам вплотную к панелям центрального щита к стенам щитового помещения не допускается.

При установке щитов разных типов и разных поставщиков в линии фронта центрального щита необходимо обеспечить идентичность выполнения их фасадов в части цветового решения, отделки поверхности, надписей, выбора типов пусковой и сигнальной аппаратуры и т. п.

При установке щитов панельных с каркасом и стивов в щитовых помещениях должны соблюдаться следующие требования (см. ВСН 205–82/ММСС СССР «Указания по проектированию электроустановок систем автоматизации производственных процессов»):

1) расстояние от наиболее выступающих открытых токоведущих частей аппаратов (в том числе и установочных изделий – сборок зажимов, предохранителей, рубильников и т. п.) и приборов, расположенных на противоположно установленных рядах щитов, должно быть не менее 1500 мм, причем ширина прохода в свету между рядами щитов должна быть не менее 800 мм;

2) расстояние от наиболее выступающих

открытых токоведущих частей аппаратов и приборов, устанавливаемых на внутренних конструкциях щита, до расположенной сзади стены помещения должно быть не менее 1000 мм при ширине прохода в свету не менее 800 мм. Допускается сужение прохода в отдельных местах, например, между строительными конструкциями, до 600 мм;

3) ширина прохода обслуживания перед щитом (без учета требований хорошего обзора щита) должна быть не менее 800 мм;

4) проходы обслуживания между щитами при длине щита более 7 м должны иметь два выхода.

Ширина прохода в свету между щитами панельными с каркасом и щитами шкафными, установленными в щитовом помещении, должна быть не менее 800 мм.

Расположение оборудования (щитов питания, релейных щитов, стивов с вспомогательными приборами и аппаратурой и т. д.) в пространстве за центральным щитом должно обеспечивать удобство эксплуатации и монтажа при минимальном расходе кабелей, труб и монтажных материалов.

Щкафы переборочных соединений и щиты зажимов рекомендуется располагать рядом с вводами в щитовое помещение электрических и трубных проводок. Более подробные рекомендации по проектированию электрических проводок с применением многожильных магистральных кабелей и щитов зажимов изложены в руководящем материале РМ4-162–79 «Проектирование и монтаж

электрических проводок систем автоматизации технологических процессов с применением многожильных магистральных кабелей».

## 8.6. ПРОЕКТНО-КОМПОНУЕМЫЕ КОМПЛЕКТЫ СИСТЕМ АВТОМАТИЗАЦИИ

За последние годы приборостроительной промышленностью выпускаются комплекты технических средств, позволяющие реализовать различные законы регулирования по нескольким параметрам, их измерение, сигнализацию и логические операции.

Наиболее широкое применение в настоящее время находят следующие комплекты: микропроцессорный регулирующий контроллер «Ремиконт», логический микропроцессорный контроллер «Ломиконт» и дисплейный микропроцессорный контроллер «Димиконт».

Рассмотрим особенности проектирования систем автоматизации с использованием микропроцессорных контроллеров на примере комплекта «Ремиконт Р-100».

«Ремиконт Р-100» состоит из набора модулей основных блоков, дополнительных блоков и конструктивных элементов.

На модулях смонтированы электронные компоненты, обеспечивающие преобразование и обработку сигналов управления и команд оператора.

Основные блоки входят в состав любого комплекта «Ремиконт Р-100». Дополнительные блоки — это конструктивно и функционально законченные изделия, которыми при необходимости может укомплектовываться «Ремиконт Р-100». Конструктивные элементы объединяют модули, блоки и дополнительные устройства в единую конструкцию.

Модули «Ремиконт Р-100» делятся на три группы:

модули микропроцессорного вычислителя, модули связи с объектом управления, модули связи с оператором.

В состав микропроцессорного вычислителя входят четыре модуля: процессор ПРЦ, функциональный расширитель процессора ФРП, постоянное запоминающее устройство ПЗУ, оперативное запоминающее устройство ОЗУ.

Модули ПРЦ и ФРП обрабатывают информацию в соответствии с заданной программой. Процессор построен на базе микропроцессора серии К580.

Модули ПЗУ осуществляют программное обеспечение контроллера, включающее в себя программу, организующую процесс вычислений, программу всех алгоритмов управления, программу обслуживания панели

оператора внешних устройств, программу тестирования и самодиагностики.

В модуле ОЗУ хранятся параметры, которые может изменять оператор: информация о выбранных алгоритмах управления, об установленных коэффициентах настройки, режимах, задании, времени цикла. В ОЗУ хранится также накапливающаяся информация, формирующаяся в процессе выполнения динамических алгоритмов. Для сохранения запрограммированной и накапливающейся информации при отключении питания используется батарея сухих элементов.

Устройство связи с объектом состоит из семи модулей: аналого-цифрового преобразователя АЦП; цифроаналогового преобразователя ЦАП; дискретно-цифрового преобразователя ДЦП; цифродискретного преобразователя ЦДП; цифроимпульсного преобразователя ЦИП; разделителя гальванического РГ1; разделителя гальванического РГ2.

Модуль АЦП осуществляет преобразование входных аналоговых сигналов в цифровую форму. Модуль ЦАП — преобразование цифровых сигналов в аналоговые выходные сигналы. Модули ДЦП и ЦДП — соответственно дискретно-цифровое и цифродискретное преобразования сигналов.

Модуль ЦИП применяется в комплекте с исполнительным механизмом постоянной скорости. Модуль лишь усиливает сигналы по мощности; широтно-импульсная модуляция выходного сигнала выполняется программно.

Для гальванического разделения аналоговых входных и выходных цепей используются модули соответственно РГ1 и РГ2.

К модулям связи с оператором относятся: усилитель магистрали УМ2, модуль сигнализации отказа МСО и модуль индикации МИН.

Модуль УМ2 сопрягает панель оператора с внутривидеочным цифровым интерфейсом контроллера.

Модуль МСО содержит светодиодные индикаторы, сигнализирующие о неисправности блока стабилизированного питания, об ошибках, связанных с выполнением программы, о неисправности резервной батареи. Модуль имеет также дискретный выход «Отказ», на котором формируется обобщенная информация о неисправностях как аппаратуры, так и программного обеспечения контроллера.

Модуль индикации МИН содержит 16 светодиодных индикаторов, с помощью которых можно избирательно контролировать сигналы на дискретных входах контроллера, а также на его дискретных и им-

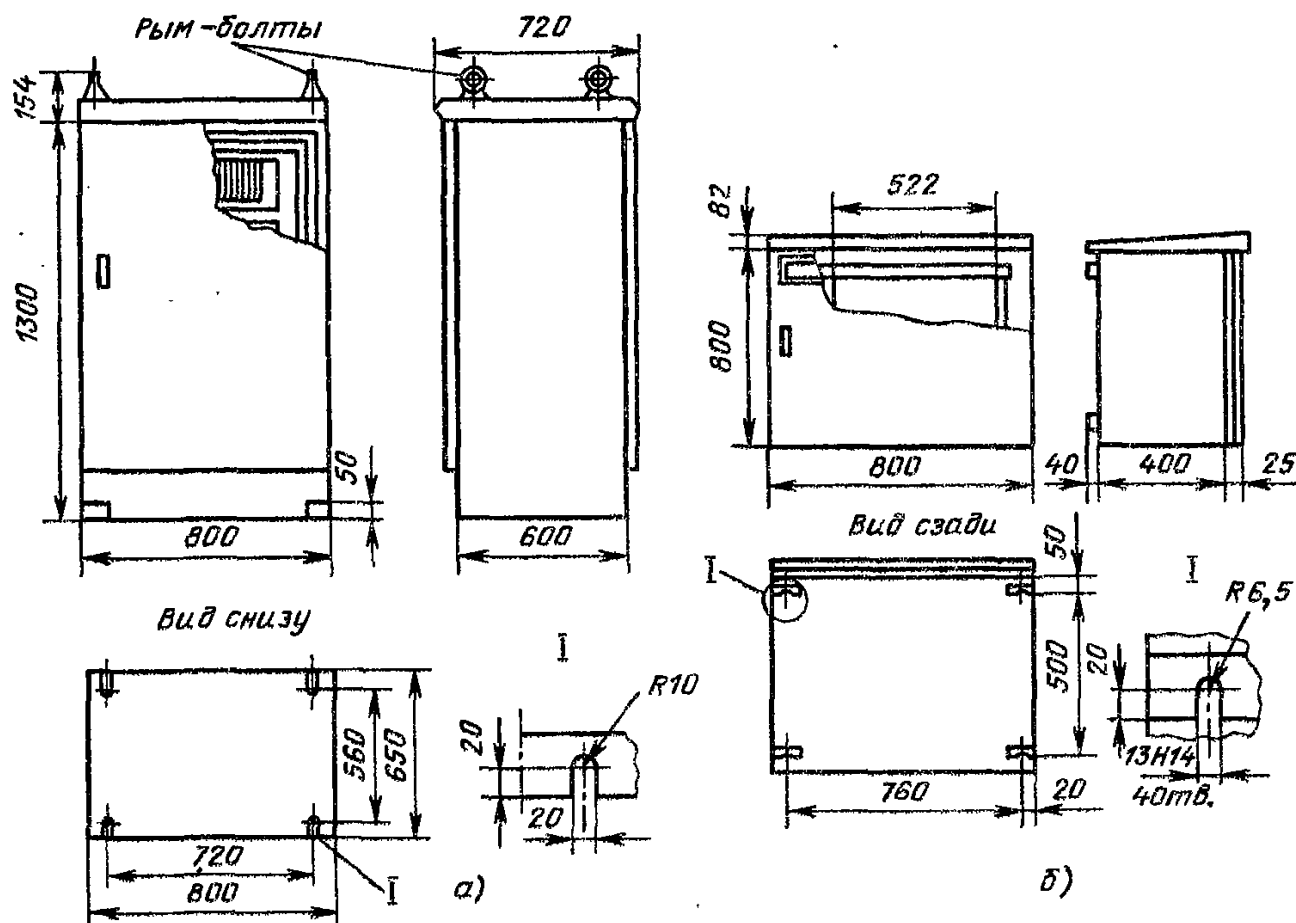


Рис. 8.44. Габаритные и установочные размеры микроконтроллера «Ремиконт Р-100»: а — шкафного исполнения; б — приборного исполнения

пульсных выходах. Клавишный переключатель, расположенный на лицевой стороне модуля, позволяет выбирать вид и номер контролируемых сигналов.

Основные блоки включают в себя: панель оператора, блок питания стабилизированный БПС-2, батарею сухих элементов, блок вентиляторов.

Панель оператора содержит набор функциональных клавиш, цифровых и светодиодных индикаторов, с помощью которых ведется программирование комплекта «Ремиконт Р-100» и контролируется его работа.

Блок питания БПС-2 вырабатывает стабилизированные напряжения, необходимые для питания модулей.

Батарея сухих элементов на напряжение 4,5 В автоматически подключается к ОЗУ при отключении сетевого питания и используется для сохранения запрограммированной информации при перерывах питания.

Блок вентиляторов используется для охлаждения модулей и блока питания.

Дополнительные блоки состоят из блока преобразования напряжения БПН-24 и блока переключения резерва БПР-4.

Блок преобразования напряжения БПН-24 вырабатывает стабилизированное

напряжение постоянного тока 24 В, используемое для питания дискретных входных и дискретных и импульсных выходных цепей.

Блок БПР-4 по дискретной команде (обычно поступающей с выхода «Отказ» комплекта «Ремиконт Р-100») переключает выходные цепи контроллера. Этот блок, как правило, используется при дублировании комплекта «Ремиконт Р-100».

«Ремиконт Р-100» имеет два конструктивных исполнения: приборное и шкафное (рис. 8.44).

В приборном исполнении каждый «Ремиконт Р-100» является конструктивно законченным изделием.

При шкафном исполнении конструктивно законченным изделием является шкаф управления, в котором размещаются четыре комплекта «Ремиконт Р-100».

Проектно-компоновочный комплект «Ремиконт Р-100» состоит из шкафа компоновочного (рис. 8.45) или шкафа настенного, модулей семи наименований и дополнительных блоков.

Настенный шкаф является принадлежностью приборного исполнения, шкаф компоновочный — шкафного.

Модули проектно-компоновочного комп-

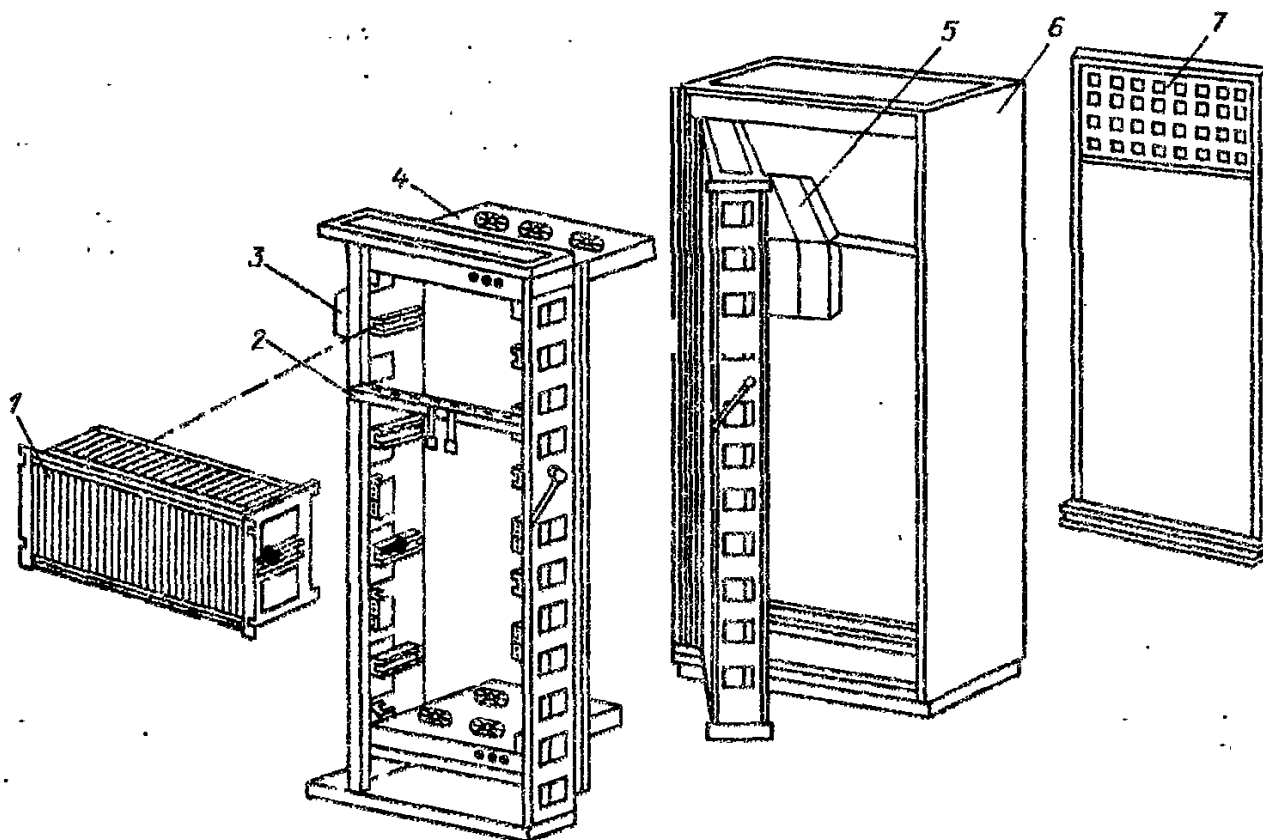


Рис. 8.45. Компоновка шкафа микроконтроллера «Ремиконт Р-100»:

1 — каркас с модулями; 2 — короб; 3 — батарея сухих элементов; 4 — блок вентиляторов; 5 — блок стабилизированного питания (БПС); 6 — шкаф; 7 — панель колодок зажимов

лекта (табл. 8.2) выполняют функцию ввода-вывода информации и входят в состав устройств связи с объектом.

Модули АЦП выполняют функции ввода аналоговой информации, их число зависит от требуемого числа аналоговых входов. Один модуль АЦП обслуживает до 16 аналоговых входов.

Модули ДЦП выполняют функции ввода дискретной информации, их число зависит от требуемого числа дискретных входных сигналов. Один модуль ДЦП обслуживает до 16 дискретных входных сигналов.

Модули ЦАП выполняют функции аналогового вывода информации, их число зависит от требуемого числа аналоговых выходов. Один модуль ЦАП обслуживает до восьми аналоговых выходов.

Модули ЦИП выполняют функции вывода импульсной информации, их число зависит от требуемого числа импульсных выходов. Один модуль ЦИП обслуживает до восьми импульсных выходов (каждый — типа «больше — меньше»).

Модули ЦДП выполняют функции вывода дискретной информации, их число зависит от требуемого числа дискретных выходов. Один модуль ЦДП обслуживает до 16 дискретных выходных сигналов.

Модули ДЦП, ЦИП, ЦДП имеют гальваническую развязку входных и выходных цепей; модули АЦП и ЦАП такой развязки не имеют.

Таблица 8.2. Состав модулей и блоков проектно-компоуемого комплекта «Ремиконт Р-100»

Наименование	Количество	Один модуль или блок имеет
Модуль АЦП	0—4	16 аналоговых входов
Модуль ДЦП	0—8	16 дискретных входов
Модуль ЦАП	0—8	8 аналоговых выходов
Модуль ЦИП	0—8	8 импульсных выходов
Модуль ЦДП	0—8	16 дискретных выходов
Модуль РГ1	0—6	8 аналоговых входов
Модуль РГ2	0—6	4 аналоговых выхода
Блок БПН-24	0—8	2 выхода с максимальным током нагрузки 200 мА
Блок БПР-4	0—2	8 переключаемых цепей

При необходимости развязки в сочетании с модулями АЦП и ЦАП используются разделители гальванические РГ1 и РГ2.

Модули РГ1 осуществляют гальваническую развязку входных аналоговых сигналов. Один модуль РГ1 обслуживает до восьми аналоговых входов.

Модули РГ2 осуществляют гальваническую развязку выходных сигналов. Один модуль РГ2 обслуживает до четырех аналоговых выходов.

Общее число проектно-компонованных модулей, относящихся к одному контроллеру, не должно превышать 14.

Входные дискретные и выходные дискретные и импульсные цепи комплекта «Ремиконт Р-100» являются пассивными, поэтому если пассивны также соответствующие источники и приемники сигналов, необходим внешний источник питания 24 В. Для этой цели используется блок преобразования напряжения БПН-24, который содержит два гальванически не связанных источника стабилизированного напряжения 24 В, каждый на ток 200 мА. К одному блоку БПН-24 можно

подключить до 40 входных дискретных цепей (каждая цепь потребляет 10 мА). Число выходных импульсных и дискретных цепей, обслуживаемых БПН-24, зависит от мощности нагрузки.

В приборном исполнении контроллера блоки БПН-24 монтируются отдельно от кожуха, в шкафном исполнении — в один шкаф устанавливается до четырех блоков, остальные источники монтируются вне шкафа.

При необходимости резервирования комплекта «Ремиконт Р-100» используются блоки переключения резерва БПР-4. Один блок переключает до восьми проводов, т. е. до четырех импульсных выходов «больше—меньше», или до восьми аналоговых, или до восьми дискретных цепей (при импульсном выходе коммутируются два провода, при аналоговом и дискретном — один провод).

В приборном исполнении блоки БПР-4 монтируются отдельно от кожуха, в шкафном исполнении — в один шкаф устанавливается до четырех блоков БПР-4, остальные монтируются вне шкафа.

## Раздел 9

# ПРОЕКТНАЯ ДОКУМЕНТАЦИЯ НА ЩИТЫ, ПУЛЬТЫ И КОМПЛЕКТЫ ТЕХНИЧЕСКИХ СРЕДСТВ ОПЕРАТОРСКИХ ПОМЕЩЕНИЙ

## 9.1. ОБЩИЕ ТРЕБОВАНИЯ К РАЗРАБОТКЕ ЧЕРТЕЖЕЙ

Так как заводы-изготовители имеют полный комплект конструкторской документации на изготовление щитов и пультов, в проекте нет необходимости детальной разработки всего комплекса технической документации, необходимой для изготовления щитов. Задания заводу-изготовителю на щиты и пульта должны содержать специфические особенности проектируемой системы автоматизации. Эти особенности отражаются в чертежах общих видов, перечне устанавливаемых приборов и аппаратов, их размещении на щите, характере соединений, надписях в таблицах к приборам и т. д.

Состав, содержание и порядок оформления документации, разрабатываемой в проекте для изготовления щитов, определяются РМ4-107—82 «Системы автоматизации технологических процессов. Требования к вы-

полнению документации на щиты и пульта».

Руководящий материал устанавливает правила оформления следующих проектных документов: чертежа общего вида щита; таблицы соединений электрических проводов; таблицы подключения электрических проводов; спецификации щитов и пультов.

Руководящий материал дополняет, конкретизирует и иллюстрирует требования к содержанию проектной документации на щиты, установленные ГОСТ 24.206—80, с учетом конструктивных особенностей щитов по ОСТ 36.13—76.

Чертежи общих видов щитов и пультов должны выполняться с соблюдением требований ГОСТ 21.101—79, разд. 1.

Построение таблиц на чертежах общего вида и таблиц соединений и подключения электрических проводов должно соответствовать ГОСТ 2.105—79.

При установке на фасаде или внутри щитов приборов и аппаратов, на которые

отсутствуют типовые чертежи их установки, в проекте разрабатывают нетиповые чертежи установки указанных приборов и аппаратов.

## 9.2. ЧЕРТЕЖИ ОБЩИХ ВИДОВ ЩИТОВ И ПУЛЬТОВ

Чертежи общих видов щитов, стативов, пультов разрабатывают на единичные и составные щиты.

Под единичным щитом понимается щит, статив, пульт и панель декоративная (с мнемосхемой) по номенклатуре, предусмотренной ОСТ 36.13—76.

Под составным понимается щит, образующийся в результате сборки при монтаже на строительной площадке из единичных щитов и (при необходимости) вспомогательных.

Чертеж общего вида единичного щита должен содержать:

перечень составных частей; вид спереди; вид на внутренние плоскости; фрагменты вида (при необходимости); технические требования; таблицу надписей.

На чертежах общих видов, кроме таблицы надписей, при необходимости выполняют другие таблицы, например: условных нетиповых обозначений, применимости общих чертежей, условных обозначений символов мнемосхемы.

Все таблицы на чертеже должны иметь сквозную нумерацию.

Чертеж общего вида составного щита должен содержать: перечень составных частей; вид спереди.

На чертежах общих видов щиты изображают в следующих масштабах:

1 : 10 — для единичного щита;

1 : 25 — для составного щита;

1 : 2 — для мнемосхемы, выполняемой отдельным чертежом.

При этом масштабы на чертежах не указывают.

В обоснованных случаях могут применяться другие масштабы по ГОСТ 2.302—68. В этом случае масштаб проставляется над изображением по указаниям ГОСТ 2.316—68.

При изготовлении копий чертежей изменение масштаба не допускается.

На чертежах общих видов щиты, приборы, средства автоматизации, аппараты, элементы их крепления и т. п. изображают упрощенно в виде внешних очертаний, сплошными основными линиями по ГОСТ 2.303—68.

Шкафам, панелям, панелям с каркасом, корпусам пультов, вспомогательным элементам, поворотным рамам, а также приборам и средствам автоматизации, аппаратам, линиям и символам мнемосхем, вводам. элек-

трических и трубных проводов, монтажным изделиям, элементам крепления внутрищитовой аппаратуры, устанавливаемым на фасадах и внутри щитов (в дальнейшем — составным частям щита), присваиваются номера позиций в порядке записи их в перечень составных частей.

Номера позиций наносят на полках линий-выносок по правилам ГОСТ 2.109—73.

При простановке позиций с целью сокращения числа линий выносок на чертежах, содержащих большое число однотипных аппаратов (сигнальной арматуры, кнопок управления или реле одного типа, отличающихся набором контактов и вводами), их рекомендуется изображать условными знаками по правилам обозначения одинаковых отверстий по ГОСТ 2.307—68.

**Вид спереди.** Изображение вида спереди в общем случае выполняют на листе формата А3 по ГОСТ 2.301—68.

На виде спереди единичного щита показывают приборы, средства автоматизации, элементы мнемосхем, изделия для нанесения надписей о назначении того или иного прибора.

На рис. 9.1 дан пример выполнения чертежа «Вид спереди» одиночного шкафного щита насосной.

Перечень элементов на чертеже общего вида щита нумеруется совместно с перечнем элементов на чертеже вида на внутренние плоскости (см. рис 9.1 и 9.4).

При выполнении чертежей на щиты и пульты, на которых имеется мнемосхема, необходимо соблюдать следующие правила:

мнемосхемы, размещаемые на декоративных панелях над приборными щитами, выполняются как самостоятельный документ по правилам чертежа общего вида единичного щита;

мнемосхема, размещаемая на виде спереди щита или пульта совместно с приборами и аппаратурой (над приборами, на специальном поле или планшете, на наклонной приборной приставке или крышке пульта), выполняется в виде фрагмента на поле чертежа общего вида единичного щита или на отдельном листе. При этом на поле такого чертежа (или на его последующих листах) должна быть приведена таблица, расшифровывающая цвета окраски линий. Пример выполнения мнемосхемы дан на рис. 9.2.

Форма таблицы должна соответствовать РМ4-59—78.

На виде спереди единичного щита проставляют габаритные размеры щита, размеры символов мнемосхем (технологического оборудования, линий, стрелок) и размеры, коор-

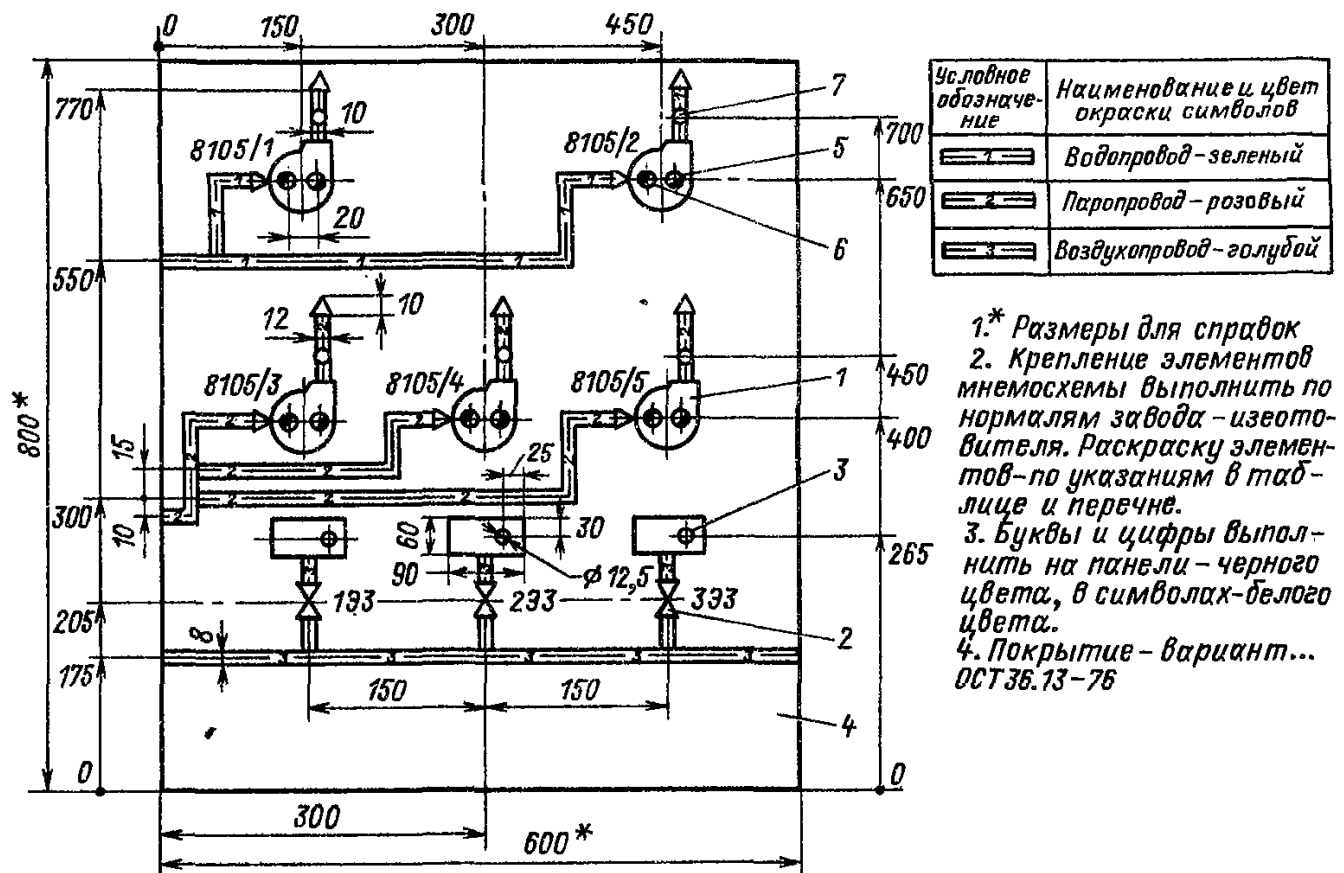
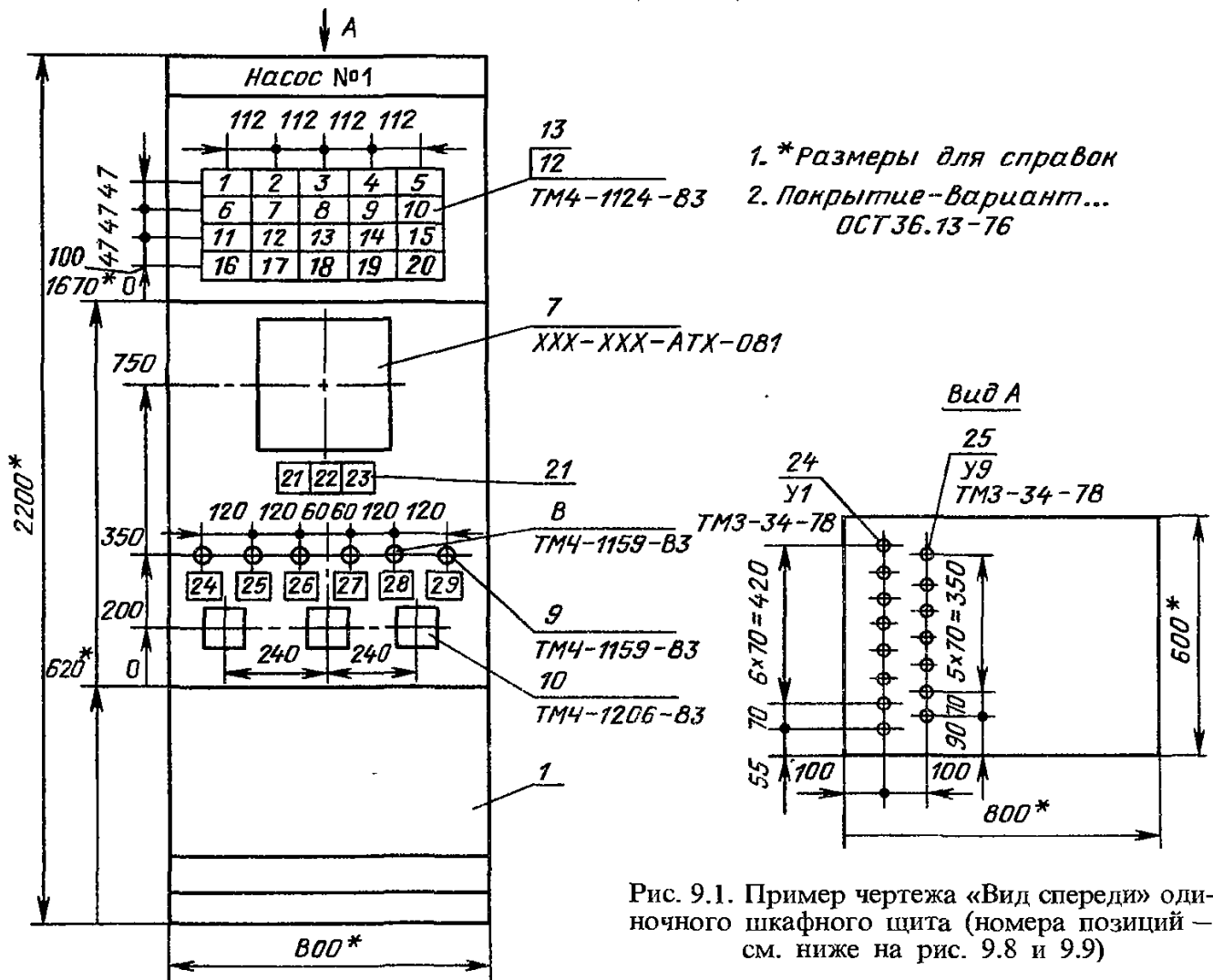


Рис. 9.2. Мнемосхема (вид спереди):

1 — символ насоса центробежного; 2 — символ задвижки; 3 — символ прямка; 4 — панель; 5 — арматура сигнальная АСКМ, линза красная; 6 — то же, линза зеленая; 7 — то же, линза желтая

динирующие установку на нем всех приборов, средств автоматизации, символов мнемосхем и т. д.

Размеры проставляют по ГОСТ 2.307—68 от следующих базовых линий:

1) размеры по вертикали — от нижнего края фасадной панели щита, столешницы пульта или двери малогабаритного щита;

2) по горизонтали — от вертикальной оси симметрии фасадной панели, столешницы пульта или двери малогабаритного щита.

На виде спереди единичного щита для приборов, аппаратов и вводов под полкой линии-выноски, на которой проставлен номер позиции, указывают обозначение установочного чертежа (типового или разработанного в проекте).

Для приборов, имеющих глубину, равную или более 300 мм (независимо от массы), или массу более 10 кг (независимо от глубины) в технических требованиях необходимо приводить указания о креплении их на каркасе щита и обозначение типового монтажного чертежа.

При вводе проводок в щиты шкафные и шкафные малогабаритные сверху на поле чертежа размещают вид на крышку щита (см. рис. 9.1), на котором координируют и указывают вводы для электрических и трубных проводок в соответствии со сборником 72 «Вводы в щиты и пульты по ОСТ 36.13—76» (см. разд. 17).

На виде спереди составного щита приборы и средства автоматизации не показывают.

Вид спереди на составной щит, имеющий в плане сложную конфигурацию (непрямолинейную схему сочетания), изображают условно развернутым до совмещения в одну плоскость. Над изображением выполняют надпись «Развернуто» (рис. 9.3).

На поле чертежа для такого щита помещают схему сочетания составных частей щита, на которой выполняют надпись «Схема сочетания».

На виде спереди составного щита проставляют общие габаритные размеры этого щита. Габаритные размеры единичных щитов, входящих в составной, на чертеже не проставляют.

**Вид на внутренние плоскости щита.** Вид на внутренние плоскости щита изображают на листе форматом не более А4 по ГОСТ 2.301—68.

На чертеже вида на внутренние плоскости щита боковые стенки, поворотные конструкции, крышки, находящиеся в разных плоскостях, изображают условно развернутыми в плоскости чертежа.

Над изображением помещают заголовок «Вид на внутренние плоскости (развернуто)».

Для плоских щитов (например, для декоративных панелей с мнемосхемами, стивов) помещают заголовок «Вид на внутренние плоскости».

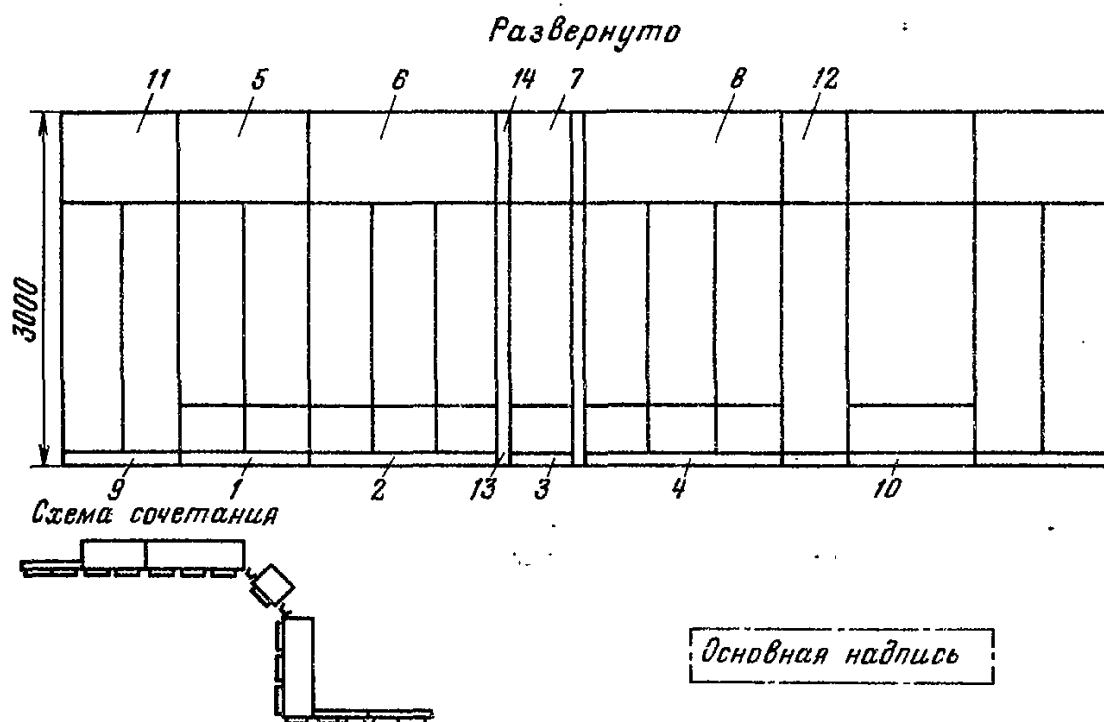


Рис. 9.3. Вид спереди составного щита (пример):

1—4 — щиты 1—4 соответственно; 5—8 — мнемосхемы 1—4 соответственно; 9 — панель по ОСТ 36.13—76 типа ПнВ-Д-УХЛ4; 10 — ПнВ-1000; 11 — ПнД-ЩПК-1000; 12 — ПнТД-ЩПК; 13 — вставки по ОСТ 36.13—76 типа ВУ-45-УХЛ4; 14 — ВУД-45-УХЛ4



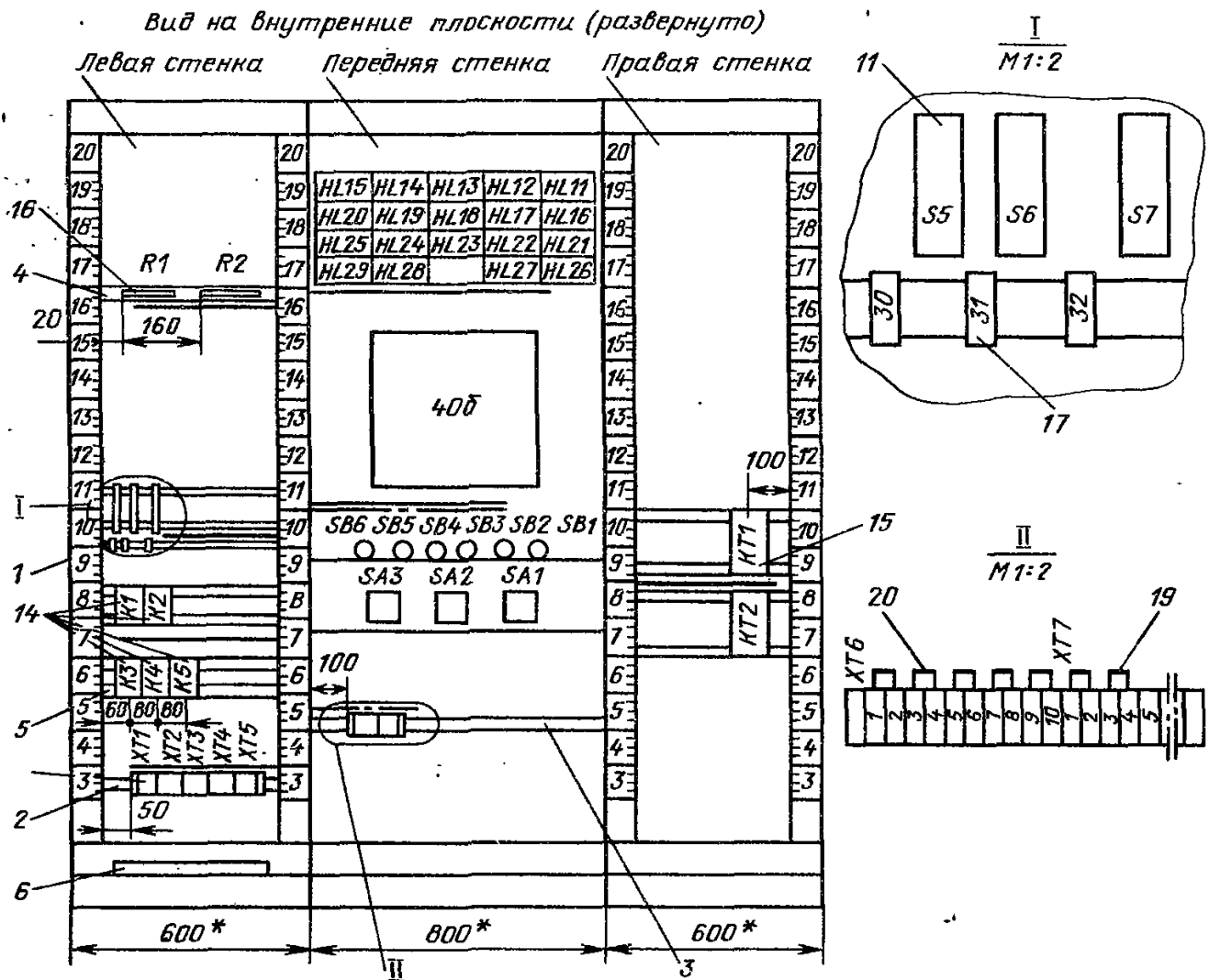


Рис. 9.4. Вид на внутренние плоскости щита рис. 9.1 (пример выполнения; номера позиций см. на рис. 9.8 и 9.9)

Для пультов вид на внутренние плоскости дается по стрелкам.

Пример выполнения чертежа «Вид на внутренние плоскости щита» дан на рис. 9.4.

Допускается смещать изображения составных частей щитов. При этом у соответствующего изображения помещают надпись по типу: «Поворотная рама секции 1 смещена» или «Крышка смещена».

При разработке чертежей общих видов щитов для двухсекционных (трехсекционных) щитов поворотную раму секции 1 (1 и 2) изображают всегда смещенной.

На внутренних плоскостях щитов (передних и боковых стенках), поворотных рамах, дверях малогабаритных щитов показывают:

1) установленные на них приборы, электроаппаратуру и пневмоаппаратуру. Расположение электроаппаратуры должно быть, как правило, систематизировано в зависимости от последовательности буквенно-цифровых позиционных обозначений;

2) изделия для монтажа электропроводок: блоки зажимов, рейки с наборными

зажимами, колодки маркировочные, упоры и т. п.;

3) изделия для монтажа трубных проводов: трубопроводная арматура (краны, вентили), сборки переборочных соединителей.

Под «сборкой переборочных соединителей» понимаются переборочные соединители, устанавливаемые в крышке щита шкафного или шкафного малогабаритного, а также на угольниках;

4) элементы для крепления внутрищитовой аппаратуры (рейки, скобы, угольники и тому подобные элементы, которые крепятся непосредственно к стойкам щита), выбираемые по сборникам типовых чертежей 40 и 44 ГПКИ Проектмонтажавтоматика (см. разд. 17).

Промежуточные детали для крепления аппаратуры к рейкам и угольникам не изображают;

5) дециметровые шкалы стоек щитов, которые наносятся на стойки условно и служат для координации установленной внутри щитов аппаратуры по вертикали;

б) жгуты электрических и трубных проводок, кроме вертикальных жгутов, прокладываемых в стойках щитов шкафных, панельных с каркасом и стативов (РМЗ-82—83).

При размещении внутри щитов аппаратуры необходимо учитывать ее взаимное расположение на различных плоскостях и поворотных конструкциях относительно друг друга и приборов, установленных на фасаде.

При установке внутри щитов изделий, требующих увеличенного изображения (диодов, зажимов наборных ЗН-П, ЗН-2,5, ЗН-7,5, переключателей П, катушек подгоночных КП1-2,5, КП1-7,5, щитков питания и т. п.), следует выполнить выносные фрагменты на поле чертежа вида на внутренние плоскости или на последующих листах (см. рис. 9.4).

Аппаратуру координируют по горизонтали от краев стоек и между собой, как показано, например, на рис. 9.1.

Прокладываемые в щитах трубные проводки (импульсные, командные, питающие и др.) должны быть изображены графическим способом в качестве фрагмента вида на внутренние плоскости.

Фрагмент рекомендуется оформлять отдельным листом чертежа общего вида в масштабе 1:5. На чертеже показывают приборы, пневмоаппаратуру, изделия для монтажа трубных проводок, в том числе соединители (переходные, переборочные, тройниковые, для подключения к приборам и трубопроводной арматуре и т. п.) и собственно трубные проводки. Металлические проводки должны быть привязаны к элементам каркаса щита, на них должны быть указаны все необходимые уклоны. Остальные приборы и электроаппаратуру на чертеже допускается не изображать. При этом необходимо учитывать поля, занятые электроаппаратурой и электрическими проводками.

Жгуты электрических и трубных проводок изображают:

- 1) жгуты электропроводок — сплошной основной линией (рис. 9.5, а);
- 2) жгуты экранированных проводов и кабелей — как показано на рис. 9.5, б;
- 3) жгуты измерительных цепей, которые необходимо проложить отдельно, — штрихпунктирной линией (рис. 9.5, в);
- 4) потоки трубных проводок — штриховой линией (рис. 9.5, з).

Линии, обозначающие потоки электрических и трубных проводок, выполняют толщиной не менее  $1,5s$ , где  $s$  — толщина линии, принятая на данном чертеже.

Для приборов, аппаратов и изделий, а также для труб проставляют позиции по перечню составных частей. Допускается не

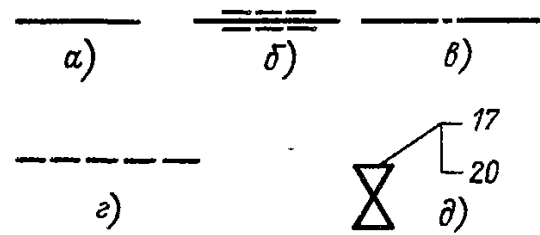


Рис. 9.5. Изображение жгутов проводок и арматуры:

а — жгуты электропроводок; б — жгуты экранированных проводов и кабелей; в — жгуты измерительных отдельно прокладываемых цепей; з — потоки трубных проводок; д — арматура; 17 — пример обозначения позиции арматуры; 20 — позиция соединения

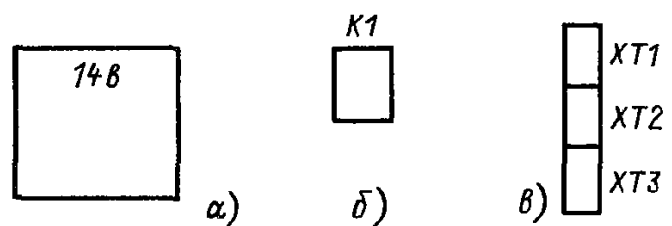


Рис. 9.6. Примеры размещения позиций приборов, аппаратов, блоков зажимов и т. п. на чертежах общих видов щитов:

а — внутри изображения; б — над изображением; в — справа от изображения

изображать соединители для подключения трубных проводок к приборам и запорной арматуре. Позиции для них проставляются под позициями арматуры, как показано на рис. 9.5, д.

Для всех приборов, электроаппаратуры, пневмоаппаратуры, блоков зажимов, вентилялей, соединителей и т. п. на изображениях (рис. 9.6, а), над ними (рис. 9.6, б) или справа от них (рис. 9.6, в) указывают:

- 1) для приборов — позиции по спецификации;
- 2) для электроаппаратуры и пневмоаппаратуры — позиционные обозначения по принципиальным электрическим, выполняемым в соответствии с РМ4-106—82 и ГОСТ 2.702—75, и пневматическим схемам.

В проектной документации, передаваемой заводу, не допускается использование сложных буквенно-цифровых позиционных обозначений электроаппаратуры, выполненных с нарушениями требований ГОСТ 2.710—81.

При невозможности соблюдения указанных требований на виде с внутренней стороны для электроаппаратуры следует ввести (дополнительно к буквенно-цифровому позиционному обозначению) номера монтажных единиц, проставляемых по следующим правилам:

номер монтажной единицы проставляется в числителе дроби, знаменателем которой является обозначение по принципиальной электрической или пневматической схеме. Присвоение порядковых номеров монтажным единицам производится слева направо, сверху вниз для каждой плоскости щита;

допускается присваивать один номер плате с диодами, транзисторами, конденсаторами, резисторами, щитку питания и т. п., а позиционные обозначения аппаратов по принципиальным электрическим схемам помещать вблизи аппаратов. При этом номера позиций по перечню допускается не проставлять.

Для изделий, не указанных в схемах, применяют следующие буквенно-позиционные обозначения:

ХТ — рейки с наборными зажимами;

П — сборки переборочных соединителей для командных трубных проводов;

Х — штепсельные разъемы;

КП — краны;

В — вентили запорные;

Р — стабилизаторы давления воздуха;

Ф — фильтры воздуха;

М — манометры.

К буквенным обозначениям должны добавляться порядковые номера, начиная с 1 в пределах каждой группы изделий, обозначаемых одинаковыми буквами.

Наборным зажимам (на рейках зажимов) и переборочным соединителям (в сборках переборочных соединителей) присваивают порядковые номера, начиная с 1 (см., например, рис. 9.4).

**Технические требования.** Технические требования выполняют согласно ГОСТ 21.105—79 и помещают над основной надписью, как правило, на листе с изображением вида спереди с соблюдением требований РМ4-59—78, п. 3.8.

Если чертеж общего вида не содержит листа с изображением вида спереди (например, релейный щит или щит зажимов, плоский статив), то технические требования помещают над основной надписью на листе с изображением вида на внутренние плоскости.

Технические требования в общем случае должны содержать следующий текст (см., например, рис. 9.1):

1. Размеры для справок.

2. Покрытие — вариант ... ОСТ 36.13—76.

При необходимости должны приводиться и другие конкретные требования, например «Надпись на щите выполнить шрифтом ПО-40, ГОСТ 2930—62 и окрасить в черный

цвет»; «Приборы поз ... крепить на каркасе щита по черт. ТМЗ...».

**Таблица надписей.** Таблицу надписей, наносимых на изделиях для надписей (табло, рамках, упорах), выполняют на отдельных листах форматом А4 по ГОСТ 2.301—68, по формам 1 и 1а руководящего материала РМ4-107—82.

Таблица должна иметь тематический заголовок по типу «Надписи на табло и в рамках».

Каждой надписи на чертеже присваивают номер, начиная с единицы, указывая его внутри контура изделия для надписей. Надписям присваивают номера слева направо, сверху вниз (сначала надписям на табло, а затем — в рамках и т. п.).

В таблицу сначала включают надписи на табло в порядке возрастания номеров, а затем надписи в рамках, упорах и т. п.

При заполнении таблицы надписей в графе «Текст надписи» в виде заголовка указывают наименование и тип изделия для нанесения надписей. Надпись подчеркивают. Например: «Табло ТСМ»; «Рамка 66 × 26». Затем в этой же графе против соответствующих номеров надписей записывают относящийся к ней текст.

Надписям, имеющим одинаковый текст, присваивают одинаковые номера. При этом в графе «Кол.» указывают общее количество одинаковых надписей.

Текст надписей должен быть кратким. При его составлении следует учитывать размеры свободных полей табло и рамок, размеры применяемых шрифтов (см. РМ3-82—83).

Форма 1 таблицы и пример ее заполнения для щита, изображенного на рис. 9.1, приведены на рис. 9.7.

Форма 1а таблицы надписей применяется для последующих листов таблицы. Она отличается от формы 1 только тем, что не имеет надписи назначения (например «Надписи на табло и в рамках», см. рис. 9.7). Вместо этой надписи над обеими частями таблицы указывается «Продолжение».

**Перечень составных частей** щита выполняют на отдельных листах форматом А4 по ГОСТ 2.301—68.

Все составные части щита вносят в перечень по разделам. Наименование разделов, порядок записи в них составных частей и заполнения граф перечня — по ГОСТ 2.301—68.

В перечень составного щита включают входящие в него единичные щиты и вспомогательные элементы (вспомогательные панели, угловые вставки). Перечень содержит

<i>Надписи на табло и в рамках</i>						
<div style="display: flex; flex-direction: column; align-items: center; justify-content: center;"> <span style="writing-mode: vertical-rl; transform: rotate(180deg);">20</span> <span style="writing-mode: vertical-rl; transform: rotate(180deg);">15</span> <span style="writing-mode: vertical-rl; transform: rotate(180deg);">8</span> </div>	<i>15</i>	<i>67</i>	<i>10</i>	<i>15</i>	<i>67</i>	<i>10</i>
	<i>Номер надписи</i>	<i>Текст надписи</i>	<i>Кол.</i>	<i>Номер надписи</i>	<i>Текст надписи</i>	<i>Кол.</i>
	<i><u>Табло ТСБ/2</u></i>					
1	Уровень пропиленки	1	23	Температура	1	
2	Уровень воды	1		за дымососом №6		
3	Уровень мазута	1	24	Снятие звука	1	
4	Уровень масла	1	25	Проверка сигнализации	1	
5	Уровень газа	1	26	Наличие напряжения	1	
6	Давление пропиленки	1	27	Проверка ламп	1	
7	Давление воды	1	28	Нормальная работа	1	
8	Давление мизути	1	29	Температуры после	1	
9	Давление масла	1		<u>нагнетителя</u>		
10	Давление гизы	1		<u>Упор</u>		
11	Расход пропиленки	1	30	~220 В. Воды	1	
12	Расход воды	1	31	~220 В. Пропален	1	
13	Расход мизути	1	32	~220 В. Мазут	1	
14	Расход масла	1				
15	Расход гизы	1				
16	Снятие звука	1				
17	Проверки сигнализации	1				
18	Резерв	1				
19	Максимальный	1				
	уровень гизы					
20	Минимальный	1				
	уровень газа					
	<u>Рамка 66x26</u>					
21	Температуры	1				
	за дымососом №4					
22	Температуры	1				
	за дымососом №5					
<b>XXX-XXX-ATX-025</b>						
					<i>Лист</i>	

Рис. 9.7. Форма 1 таблицы надписей и пример ее заполнения для щита на рис. 9.1

два раздела: сборочные единицы, стандартные изделия.

Единичные щиты, имеющие чертежи общих видов, включают в раздел «Сборочные единицы».

Вспомогательные элементы, не имеющие чертежа общего вида, включают в раздел «Стандартные изделия».

Перечень единичного щита, как правило, содержит разделы: «Документация», «Детали», «Стандартные изделия», «Прочие изделия», «Материалы».

В раздел «Документация» включают таблицы соединений и подключения.

В раздел «Детали» включают нетиповые детали для установки приборов и аппаратуры внутри щитов (угольники, скоб, реек), символы мнемосхем.

В раздел «Стандартные изделия» вносят щитовые конструкции; другие стандартные изделия (угольники, скобы, рейки). В раздел не включают стандартные приборы и аппараты.

Наименование щитовых конструкций принимается по РМЗ-82—83, а для других стандартных изделий — по сборнику 44 типовых конструкций (см. разд. 17).

В раздел «Прочие изделия» включают все приборы, аппараты (в том числе стандартные) и монтажные изделия группами и в последовательности:

1) приборы и средства автоматизации в порядке их расположения на чертеже слева направо, сверху вниз: сначала — по виду спереди, затем — по виду с внутренней стороны;

2) электроаппаратура по функциональным признакам:

пусковая и защитная аппаратура (кнопки, переключатели, выключатели, пускатели, рубильники, предохранители, щитки электропитания);

сигнальная аппаратура (арматура сигнальных ламп, табло, звонки, сирены);

преобразователи и источники электропитания (трансформаторы, стабилизаторы, выпрямители, прерыватели);

реле;

резисторы, конденсаторы, диоды;

3) трубопроводная арматура (вентили, краны, блоки вентилей запорных);

4) монтажные изделия:

для электромонтажа (блоки зажимов, зажимы наборные, колодки маркировочные, упоры, перемычки);

для монтажа трубных проводок (соединители переходные, переборочные, тройниковые, для подключения к приборам и т. п.);

для нанесения надписей.

В раздел «Материалы» включают элект-

рические провода, указанные в таблице соединений (см. ниже), и трубы.

В перечень составных частей не вносят элементы для оконцевания и маркировки проводок (оконцеватели, манжетки, бирки маркировочные, наконечники и т. п.) и вспомогательные материалы (полоски, пряжки, припой, клей и т. п.).

Они выбираются заводом-изготовителем при выполнении монтажа проводок согласно инструкциям на монтаж электрических и трубных проводок (РМЗ-54—85, РМЗ-53—85).

При заполнении графы «Наименование» соблюдают следующие правила:

1) для изделий технические условия не указываются;

2) для приборов и средств автоматизации, кроме поставляемых заводом-изготовителем комплектно со щитами, наименование записывают упрощенно, без указаний технической характеристики (градуировок, пределов измерений и т. п.). Обязательно указывают тип и модификацию прибора, например: «Мост самопишущий КСМ4, модификация 42.140.80.205»;

3) для приборов и аппаратуры, поставляемых заводом-изготовителем комплектно со щитами, в графе приводятся все исчерпывающие характеристики, необходимые заводу для их выбора. Например, для манометров типа МТ указывают пределы показаний, для реле промежуточных — каталожные номера или номера паспортов, напряжение, для реле времени — напряжение питания, диапазоны выдержек времени и др.; для кнопок — цвета надписи на толкателях и т. д.

В графе «Обозначение» для приборов, электроаппаратов и трубопроводной арматуры проставляют присвоенные позиционные обозначения.

В графе «Примечание» указывается:

1) обозначение установочного чертежа (типовых чертежей или чертежей, разработанных в данном проекте) для всех приборов, электроаппаратуры и трубопроводной арматуры, устанавливаемых внутри щитов;

2) цвет окраски символов технологического оборудования мнемосхем.

Нумерация позиций составных частей должна быть сквозной в пределах всего перечня.

На первом листе перечня составных частей щита (являющимся первым листом чертежа общего вида) в графе 4 основной надписи записывают наименование чертежа, которое выполняют по следующим правилам:

1) для составных и отдельно стоящих единичных щитов наименование начинается

20		50		85		10	20
Поз.	Обозначение	Наименование			Кол.	Примечание	
		<u>Документация</u>					
	XXX-XXX-АТХ-026	Таблица соединений					
	XXX-XXX-АТХ-027	Таблица подключения					
		<u>Стандартные изделия</u>					
1		Шкиф щита ЩШ-Зд-П(600+600)-УЛХ4-1Р30 ОСТ 36.13-76			1		
2		Рейки Р6 600 ТКЗ-100-83			2		
3		Рейки Р 800 ТКЗ-101-83			1		
4		Скоба СЗ 600 ТКЗ-125-83			7		
5		Скоба СФ 600 ТКЗ-126-83			4		
6		Уголок УП 42×25, l=430, ТКЗ-257-83			1		
		<u>Прочие изделия</u>					
7	408	Мост самопишущий КСМ4, модификация 42.363.80.220			1		
30							
		XXX-XXX-АТХ-025					
					Страница	Лист	Листов
						1	7
		Щит низосной Общий вид					

Рис. 9.8. Первый лист — форма 2 перечня составных частей щита на рис. 9.1

Позиция	Обозначение	Наименование	Кол.	Примечание
		<i>Посты кнопочные ПКЕ-112-1</i>		
8	SB1, SB3, SB5	Черный „Пуск” П	3	
9	SB2, SB4, SB6	Красный „Стоп” П	3	
10	SA1, SA2, SA3	Переключатель малогабаритный ПМОФ45-112222/1Д 1У3	3	
11	S5-S7	Автоматический выключатель, 220 В, I <sub>ном</sub> 1А, отсечка 1,3 I <sub>ном</sub> , крепления на панели, АБЗ-М	3	У423, ТМЗ-13-81
12	HL11-HL29	Табло ТСБ	20	
13		Лампа Ц, 220-10	40	
14	K1-K5	Реле РПУ-2-512203, 220 В	5	У214, ТМЗ-13-81
15	KT1, KT2	Реле времени РВ21В-У4, 220 В, присоединение переднее	2	У25, ТМЗ-13-81
16	R1-R4	Резистор ПЗВР-50, 360 Ом ± 1%	2	У17, ТМЗ-19-81
17		Блок Б310	7	
18		Упор	4	
19		Переключатель П	1	
20		Катушка повзвоночная КП1-2,5	6	
21		Рамка РПМ66×26	9	
		<i>Материалы</i>		
22		Провод ПВ1к1-380 ГОСТ 6323-79	100м	
23		Провод КВМ-0,5-IV-500 ГОСТ 17515-72	50м	
			Лист	
			XXX-XXX-АТХ-025	
			2	

Рис. 9.9. Последующий лист — форма 2а перечня составных частей щита на рис. 9.1

со слова «Щит». Далее указывают либо функциональное назначение щита (диспетчера, оператора и наименование технологической установки), либо только наименование обслуживаемой щитом технологической установки. Затем указывают наименование документа «Общий вид».

Например, для чертежа общего вида составного щита указывают:

«Щит диспетчера водоснабжения. Общий вид»;

для чертежа общего вида единичного щита, не входящего в составной:

«Щит насосной установки. Общий вид»;

2) для единичных щитов, входящих в составной щит, в наименование чертежа включают:

условный номер единичного щита, присвоенный по чертежу общего вида составного щита («Щит 1», «Щит 2» и т. д.);

наименование документа «Общий вид».

Например: «Щит 1. Общий вид».

Панели с мнемосхемами рекомендуется именовать так:

«Мнемосхема 1. Общий вид».

Перечень составных частей приводится в таблицах по формам 2 и 2а руководящего материала РМ4-107-82.

По форме 2 оформляется первый лист перечня; по форме 2а — последующие листы.

На рис. 9.8 и 9.9 приведены таблицы перечня составных частей и дан пример их заполнения для щита рис. 9.1.

### 9.3. ТАБЛИЦЫ СОЕДИНЕНИЙ И ПОДКЛЮЧЕНИЯ

#### 9.3.1. Общие положения

Таблицы выполняют только для единичных щитов на листах форматом А4.

Таблицы соединений разрабатывают по формам 3 и 3а руководящего материала РМ4-107-82.

Форма 3 применяется для первого листа таблицы, форма 3а — для последующих листов.

Таблицы подключения разрабатываются соответственно по формам 4 и 4а.

Формы 3 и 4 отличаются от форм 3а и 4а аналогично формам 2 и 2а перечня составных частей на рис. 9.8 и 9.9.

Размеры и пример заполнения таблицы соединений для щита на рис. 9.4 приведен на рис. 9.10, а таблицы подключения — на рис. 9.11.

Для щитов зажимов при наличии в них перемычек выполняется только таблица соединений.

При заполнении таблиц соединений и подключения электрических проводов необходимо соблюдать следующие общие правила:

1) для двух- или трехсекционных щитов, а также для щитов, содержащих поворотные конструкции (поворотные рамы, двери малогабаритных щитов, столешницы пультов), таблицы для каждой секции или конструкции начинают с нового листа. Для трехсекционных щитов таблицы составляются начиная с секции 3, а для двухсекционных — с секции 2 (т. е. в порядке их расположения на виде с внутренней стороны).

Запись в таблицах начинают с заголовка по типу «Секция 3», «Дверь», «Столешница»;

2) проводки от местных приборов, которые подключаются непосредственно к щитовым приборам, минуя сборки зажимов (например, термоэлектродные провода), в таблицы соединения и подключения не записываются. Подключение этих проводников к приборам показывается в соответствии с указаниями РМ4-6-81, ч. III;

3) допускается оставлять свободные строки: в «Таблице соединений» — между различными группами проводов, например питающими, измерительными, заземляющими; в «Таблице подключения» — между соседними приборами и аппаратами.

Примеры последовательности записей электрических проводов, а также примеры записей заголовков в таблицах соединений и подключения приведены на рис. 9.10 и 9.11.

На первом листе таблицы соединений (подключения) сверху под заголовком «Технические требования» приводят:

ссылку на электрические принципиальные схемы, схемы внешних проводов (соединений, подключения), на основании которых выполнена таблица;

при необходимости требования к выполнению электрических проводов.

Далее начинают запись проводов.

Наименование документа, указываемое в графе 4 основной надписи, выполняют по указаниям, приведенным в § 9.1.1; наименование документа «Общий вид» заменяют соответственно на: «Таблица соединений» или «Таблица подключения».

#### 9.3.2. Таблица соединений

Запись проводов в таблицу соединений производят на основании принципиальных электрических схем и схем внешних проводов (соединений и подключения).

При заполнении таблиц соединений проводки записывают в пределах всего щита



	25	55	55	30	20
Проводник	Откуда идет		Куда поступает	Данные провода	Примечание
<i>Технические требования</i>					
<i>Таблица соединений выполнена на основании схем XXX-XXX-АТХ-..., XXX-XXX-АТХ-...,</i>					
1	ХТ1:1	СА1:1	СА1:1		
1	СА1:1	СА1:3	СА1:3		П
2	СА1:2	СВ1:21	СВ1:21	ПВ1-1	
3	СВ1:22	СВ1:13	СВ1:13		П
3	СВ1:13	ХТ2:1	ХТ2:1		
4	ХТ2:2	К3:10А	К3:10А		
4	К3:10А	СВ1:14	СВ1:14		
5	КТ2:12	СА1:4	СА1:4		
5	СА1:4	К1:5	К1:5	НВМ-0,5-IV	
5	К1:5	К3:5	К3:5		
5	К3:5	К4:5	К4:5		
5	К4:5	К4:5А	К4:5А		П
5	К4:5А	ХТ2:3	ХТ2:3		
8	ХТ2:4	К1:12	К1:12		
8	К1:12	КТ1:12	КТ1:12		
12	КТ1:13	КТ2:А	КТ2:А		

Рис. 9.10. Размеры и пример заполнения таблицы соединений для щита на рис. 9.4

(секции), учитывая расположение приборов, аппаратуры, зажимов в щите (секции) на виде с внутренней стороны по одному из следующих правил:

- 1) по возрастанию номеров маркировки цепей в принципиальной электрической схеме;
- 2) по методу непрерывности цепи, при котором, как правило, начало каждого последующего проводника должно быть на том аппарате, где окончился предыдущий проводник, или на аппарате, расположенном рядом.

Порядок возрастания номеров маркировки цепей во внимание не принимается.

Например, если согласно принципиальной электрической схеме на рис. 9.12 проводник 8 окончился на реле КТ1, то в таблицу соединений (см. рис. 9.10) следующим должен быть записан проводник 12, так как он

идет от того же реле, у которого окончился проводник 8.

При записи электрических проводок необходимо руководствоваться следующим:

- 1) проводники от аппаратуры, установленной на поворотной конструкции, должны подключаться, как правило, к сборкам коммутационных зажимов;

2) после проводок, записанных по электрическим принципиальным схемам, записывают проводники измерительных цепей, требующие отдельной прокладки, а затем проводники, используемые для заземления приборов, аппаратов и элементов крепления внутрищитовой аппаратуры;

3) переключки между секциями двух- или трехсекционного щита выполняются между сборками коммутационных зажимов секций

25    15    10    15    25					25    15    10    15    25				
Проводник	Вывод	Вид кон-такта	Вывод	Проводник	Проводник	Вывод	Вид кон-такта	Вывод	Проводник
Технические требования									
Таблица подключения выполнена на									
основной схем XXX-XXX-АТХ-..., XXX-XXX-АТХ-...									
и таблицы соединений XXX-XXX-АТХ-026									
Левая станка									
		<u>R1</u>					<u>K1</u>		
301	1		2	802*	8*	12	p	12A	11
		<u>R2</u>				11	p	11A	
302	1		2	802*	5*	5	з	10	6
		<u>S5</u>				5A	з	10A	
802*	1		2	810	14	2	к	2A	N*
		<u>S6</u>							
802*	1		2	811			<u>K2</u>		
		<u>S7</u>				12	p	12A	
802*	1		2	812		11	p	11A	
					5*	5	з	10	19
					6	5A	з	10A	4*
					23	2	к	2A	N*
							и т.д.		

Рис. 9.11. Размеры и пример заполнения таблицы подключения для щита на рис. 9.4

и записываются с нового листа под заголовком «Перемычки между секциями».

Порядок заполнения граф «Таблицы соединений» следующий:

1) в графе «Проводник» указывают маркировку проводки (провода) по электрической принципиальной схеме или по схеме соединений внешних проводов;

2) в графах «Откуда идет» и «Куда поступает» приводят адреса присоединения проводников, например: K1:4, 18в-K2:5, где K1 — позиционные обозначения аппаратов; 18в — позиция прибора по заказной спецификации; K2 — колодка прибора; 4, 5 — номер вывода.

Если дополнительно к позиционному обозначению используются монтажные единицы, то их номера следует указывать

в адресе, например: 12-K1:4, где 12 — номер монтажной единицы; K1 — позиционное обозначение; 4 — номер вывода.

Для общих цепей допускается не заполнять графу «Откуда идет», кроме первого адреса;

3) в графе «Данные проводника» для проводов указывают их марку, сечение и при необходимости цвет;

4) в графе «Примечание» приводят:

для проводов, которые требуют отдельной прокладки, надпись по типу: «Измерительные цепи» или «42 В» (для цепей питания электрифицированного инструмента и освещения щитов напряжением до 42 В);

для перемычек, выполняемых на аппарате, кроме перемычек ЗН-П, П (см. рис. 9.4) — сокращенное обозначение «П».

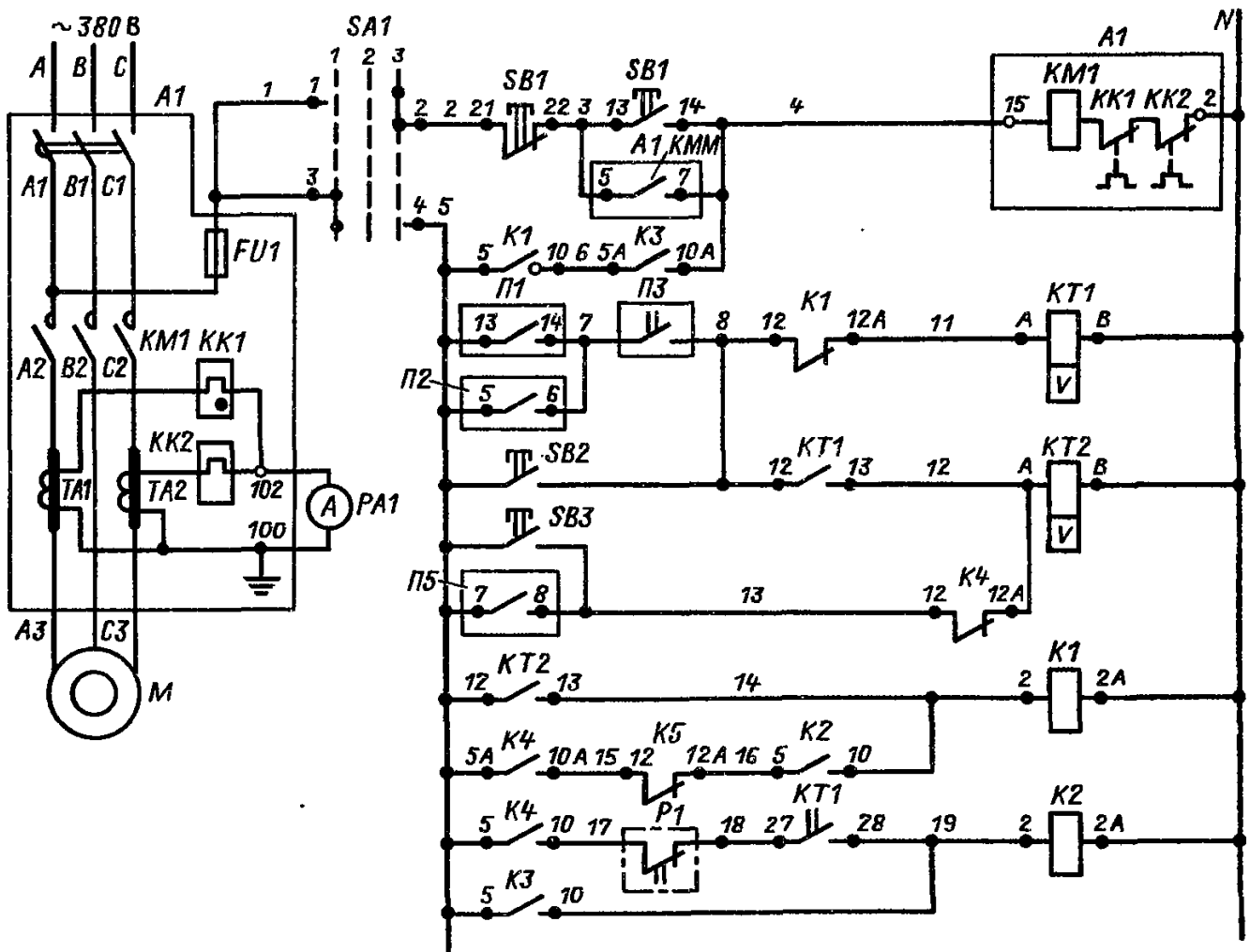


Рис. 9.12. Фрагмент принципиальной электрической схемы для пояснения принципа записи проводок в таблицу соединений

Номера выводов приборов и аппаратов проставляют в соответствии с технической документацией завода-изготовителя этих изделий (ТУ, инструкции по монтажу и эксплуатации и т. п.). При отсутствии у аппарата (например, реле) заводской нумерации выводов им присваивают условные номера, которые наносят на монтажном символе (рис. 9.13).

### 9.3.3. Таблица подключения

Таблицы подключения проводок следует выполнять в порядке, соответствующем расположению приборов, аппаратов и зажимов в щите, на виде с внутренней стороны слева направо, сверху вниз последовательно по стенкам (левая, передняя, правая) и поворотным конструкциям. Запись начинают с соответствующих заголовков «Левая стенка», «Передняя стенка» и т. д.

В графе «Вид контакта» проставляется:

1) позиция прибора по спецификации или позиционное обозначение аппарата, блока зажимов, рейки с наборными зажимами.

Позиция подчеркивается. При необходимости для прибора, кроме позиции, указывают обозначение колодки или штепсельного разъема (рис. 9.14);

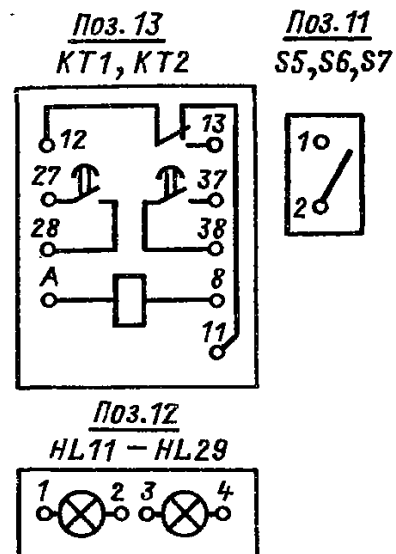


Рис. 9.13. Пример условной маркировки выводов у аппаратов, не имеющих заводской нумерации выводов

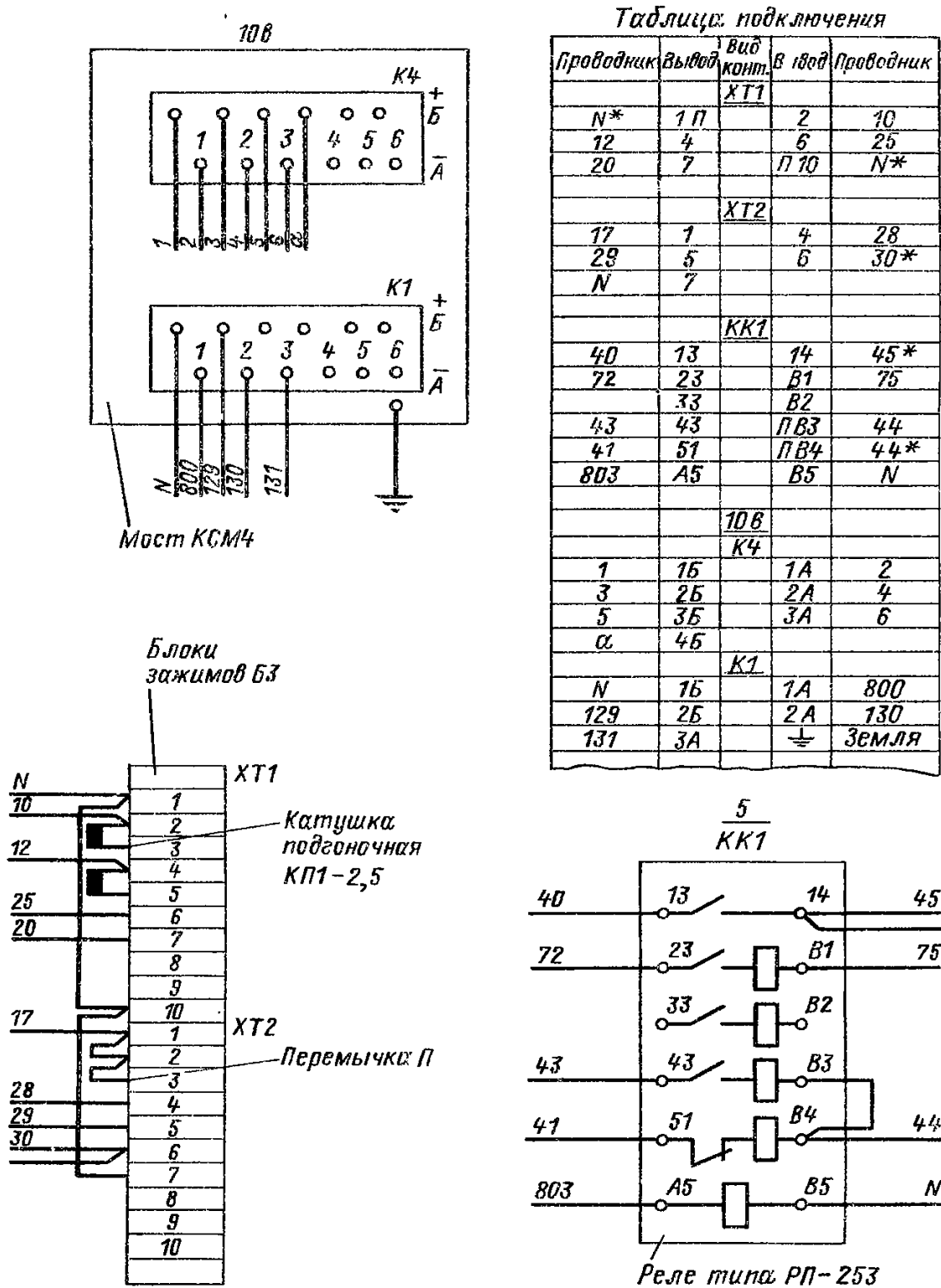


Рис. 9.14. Пример заполнения таблицы подключения для моста КСМ4, блоков зажимов БЗ и реле РР-253

2) условные обозначения контактов и катушки для электроаппаратуры реле типов РУ-1, МКУ-48с, ПЭ-21, РПУ-0, РПУ-2, РПЗ, РПЭ, РП11, РП12, РП23, РП25, кнопок КЕ-011, КЕ-012, ПКЕ, переключателей ТВ, ТП, блок-контактов магнитных пускателей (рис. 9.15). Принимаются следующие условные обозначения: З — замыкающий контакт; Р — размыкающий контакт; К — катушка реле.

Переключающий контакт записывается двумя строчками, как контакт размыкающий и замыкающий. При этом общий вывод записывается один раз в строке, где записывается размыкающий контакт.

Допускается в графе «Вид контакта» проставлять условные обозначения зажимов с перемычкой, зажимов с подгонными катушками, перемычек П, подгонных катушек, и принимаются следующие условные обозначения:

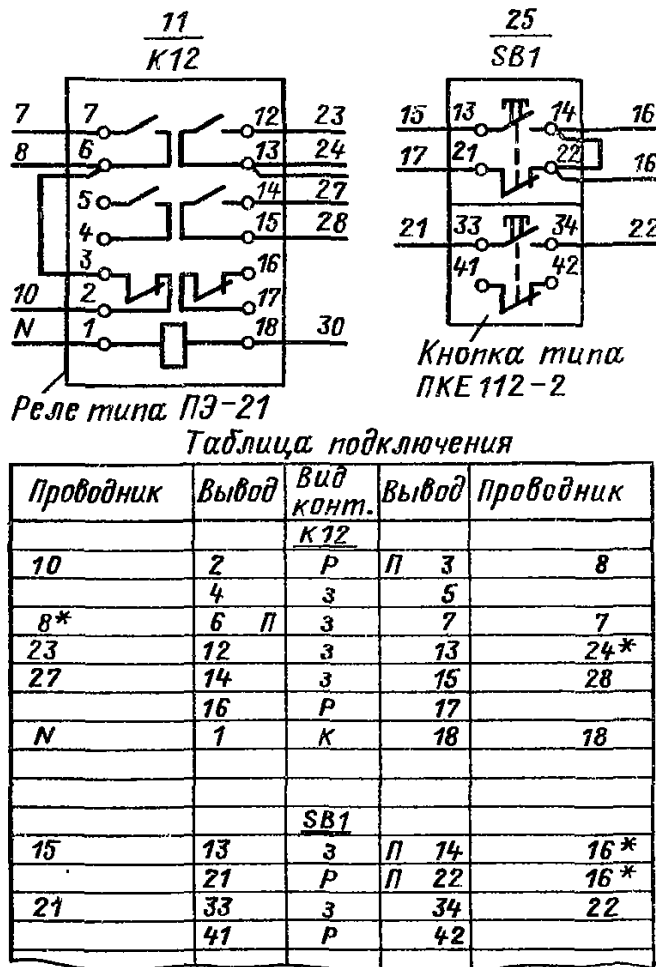


Рис 9.15. Пример заполнения таблицы переключения для реле типов МКУ-48С, ПЭ-21, РПУ-0, РПУ-2, РП8, РП9, РП11, РП12, РП23, РП25, кнопок КЕ-011, КЕ-012, ПКЕ-112, переключателей ТВ, ТП

П — зажим наборный с подгоночной катушкой ЗН-2,5, ЗН-5 и т. д. или катушка подгоночная КП1-2,5, КП1-5 и т. д. (рис. 9.16).

Для нормальных зажимов графа не заполняется.

При заполнении таблицы подключения для блоков зажимов по указанному правилу их графическое изображение не выполняется.

В графах «Вывод» проставляют номера выводов в следующем порядке:

1) для приборов, аппаратов, блоков зажимов и т. п. — по рис. 9.14;

2) для электроаппаратуры — по рис. 9.15.

Кроме того, для перемычек, выполняемых непосредственно на приборах и аппаратах, в графах, кроме номера вывода, приводят сокращенное обозначение П.

Если для зажимов таблица подключения заполняется по рис. 9.16, то номера выводов располагают соответственно против обозначения перемычек и подгоночных катушек.

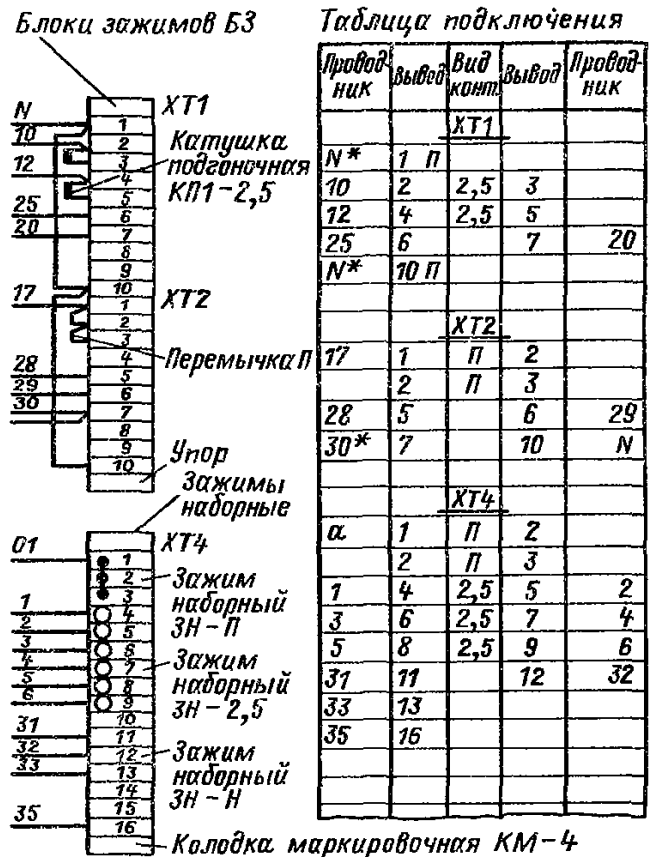


Рис. 9.16. Пример заполнения таблицы подключения для блоков зажимов с условными обозначениями зажимов с перемычкой и подгоночными катушками

Графы «Вывод» и «Вид контакта», как правило, заполняют только для занятых выводов.

В графах «Проводник» против соответствующих номеров выводов указывают маркировку проводов, подключаемых к данному выводу. Если два проводника подводятся к одному выводу, то около обозначения проводника проставляется знак:

В конце «Таблицы подключения» помещают листы (не более формата А3 по ГОСТ 2.301—68) с изображением монтажных символов. Над изображением символов аппаратов указывают позиции по перечню и позиционные обозначения, например:

$$\frac{10}{K1, \dots, K9, K12}, \frac{12}{K15}$$

Монтажные символы выполняют для аппаратов, не имеющих заводской нумерации выводов, в соответствии с РМ4-184—81 «Системы автоматизации технологических процессов. Электроаппаратура, поставляемая комплектно со щитами и пультами по ОСТ 35.13—76. Монтажные символы».

Для аппаратов, имеющих заводскую нумерацию выводов и отмеченных в

PM4-184—81 знаком \*, монтажные символы не приводят.

### 9.3.4. Выполнение таблиц соединений и подключения на ЭВМ

При выполнении проектной документации на щиты и пульты с помощью ЭВМ появляется возможность разрабатывать документацию с наибольшей оптимизацией проектных решений.

Программы выполнения документации на щиты и пульты должны обеспечивать соблюдение всех требований, изложенных выше. При выполнении документов на ЭВМ необходимо соблюдать требования ГОСТ 2.004—79.

В качестве буквенных индексов в обозначениях позиций приборов допускается применять прописные буквы, например 1А вместо 1а и т. д.

Если алфавитно-цифровое печатающее устройство (АЦПУ) не выполняет запись технических требований в таблице соединения (см. рис. 9.10) (в целом или какой-либо части), то для их выполнения вручную на первом листе таблицы соединений (подключения) должно быть предусмотрено свободное поле до начала записи проводок.

При заполнении таблиц соединения проводок необходимо соблюдать следующие требования:

1) проводники, кроме перемычек, выполняемых на аппаратах, записывают в пределах всего щита. Начало каждого последующего проводника должно быть на том аппарате, где окончился предыдущий проводник, или на аппарате, расположенном рядом. При этом проводникам следует задавать наименьшие расстояния, учитывая расположение приборов и аппаратов в щите на виле с внутренней стороны;

2) при выполнении электромонтажа щита проводками разных марок (сечений) следует записывать соединения по каждой марке (сечению) провода в отдельности;

3) при установке аппаратуры на поворотной раме щита (секции), двери малогабаритного щита, столешнице пульта сначала записывают проводки, которые необходимо проложить внутри откидной конструкции, а затем проводки, которые формируют в гибкий жгут и присоединяют к блокам зажимов щита (пульта);

4) после проводок, записанных по электрическим принципиальным схемам, записывают проводники измерительных цепей, а затем проводники, используемые для заземления приборов, аппаратов и реек, на кото-

рых устанавливается внутрищитовая аппаратура;

5) последними записывают перемычки на аппаратах, которые помещают под заголовком: «Перемычки на аппаратах».

В графе «Примечание» для проводок, которые требуют отдельной прокладки, делают надпись «ИЦ» — для измерительных цепей или «42 В» — для цепей питания электрифицированного инструмента и переносного освещения щитов напряжением до 42 В.

В таблицах подключения рекомендуется подключение одного аппарата отделять от другого разделительной линией.

Для документации, выполняемой на АЦПУ, устанавливают следующие дополнительные требования:

1) при использовании бумажной ленты шириной 420 и 450 мм рекомендуется располагать на ней рядом два листа формата А4. Размеры форматов и правила их расположения принимают по ГОСТ 2.004—79;

2) таблицы выполняются без графической разбивки их на строки. Расстояние между строками должно быть не менее высоты шрифта АЦПУ. Между текстами разных групп, отделяемых заголовками, расстояние должно быть больше на один интервал, чем между строками таблиц;

3) текст должен быть четким, не затруднять чтение документа в условиях промышленного производства и при выполнении строительно-монтажных работ.

Для получения окончательных проектных документов должны применяться АЦПУ, не имеющие технических неисправностей (плотные ленты, большой износ литер и т. д.), снижающих качество документации;

4) буквенно-позиционные обозначения в таблицах должны полностью соответствовать приведенным на чертеже вида на внутренние плоскости;

5) форматы копий, снятые с документа, полученного на АЦПУ, должны соответствовать ГОСТ 2.301—68. Уменьшение размеров шрифта АЦПУ при снятии копий не допускается.

## 9.4. СПЕЦИФИКАЦИЯ ЩИТОВ И ПУЛЬТОВ

Спецификация щитов и пультов (СО2) выполняется в соответствии с «Порядком составления спецификации оборудования по ГОСТ 21.110—82 в проектно-сметной документации систем автоматизации технологических процессов» по форме 1.

Спецификация должна состоять из двух разделов, имеющих следующие номера и наименования:

1) щиты (и пульты);

2) аппаратура (и приборы), поставляемые комплектно со щитами (и пультами).

Наименование, приведенное в скобках, опускается при отсутствии в проектной документации соответствующих видов оборудования.

В раздел 1 включаются щиты, стивы, пульты и вспомогательные элементы.

Порядок заполнения графы 2 «Наименование и техническая характеристика оборудования...» следующий:

1) для составного щита приводят его наименование из графы 1 основной надписи чертежа общего вида и слова «состоящий из щитов по ОСТ 36.13—76»; наименование единичных щитов, входящих в данный составной щит, в порядке их записи в перечне составных частей данного щита и условное наименование щита по ОСТ 36.13—76. Например, «Щит диспансера, состоящий из щитов по ОСТ 36.13—76: щита 1 ШПК-3-I-(600+800+600)-УХЛ4-IP00; щита 2 ЩПК-2-1-(800+800)-УХЛ4-IP00; вставки угловой ВУ-Д-ЩПК-У4».

Для щитов, имеющих одинаковые обозначения исполнений, это обозначение указывается в заголовке перед обозначением стандарта. Например «Щит оператора, состоящий из щитов УХЛ4-IP30 ОСТ 36.13—76: щита 1 ЩЩ-2-02-(800+800); щита 2 ЩЩ-2-ОЛ-(600+1000);

2) для единичных щитов, используемых в качестве самостоятельных оперативных и местных щитов контроля, регулирования и управления, запись производится по типу:

«Щит насосной, состоящий из щита шкафного трехсекционного ЩЩ-3-II-(600+1000+800)-УХЛ4-IP30 ОСТ 36.13—76».

В графе 3 «Тип ...» против наименований всех щитов (как составных, так и единичных) проставляют обозначения чертежа общего вида щита.

В графе 9 «Кол.» указывается количество щитов в виде дроби, в числителе которой указывают фактическое количество единичных щитов, определяемых согласно § 9.1.1, а в знаменателе — количество, исчисленное в физических единицах.

Понятие физической единицы и порядок определения количества физических единиц по отношению к единицам по номенклатуре щитов согласно ОСТ 36.13—76 даны в РМ4-183—81.

В раздел 2 включают приборы и аппаратуру (электроаппаратуру, трубопроводную

арматуру), поставляемые заводом-изготовителем комплектно со щитами и пультами. Номенклатура указанных приборов и аппаратов определяется по приложению 4 к РМ4-183—81.

Для удобства обработки спецификаций на заводах-изготовителях раздел 2 необходимо начинать с нового листа.

Приборы и аппаратуру записывают в раздел 2 группами в последовательности:

1) приборы (манометры МТ, балансные реле, переключатели щеточные ПТИ-М, ПЩ, панели дистанционного управления, фильтры, редукторы, клапаны электропневматические, краны-переключатели);

2) электроаппаратура;

3) трубопроводная арматура.

В графе 3 «Тип, марка...» технические условия не указывают.

Прокат черных металлов, необходимый для изготовления шкафов, панелей, стоек, корпусов пультов, а также материалы и изделия для монтажа электрических и трубных проводок (электрические провода, полиэтиленовые трубы, блоки зажимов, зажимы наборные, соединители для трубных проводок, оконцеватели, манжетки, бирки маркировочные, наконечники, струны, полоски, пряжки, припой, клей, детали крепления внутрищитовой аппаратуры, изделия для нанесения надписей) в спецификации не включаются.

Графы 1, 6, 8, 10 не заполняют.

В графе 2 перед наименованием щитов, приборов, аппаратов проставляют порядковые номера, начиная с 1 для каждого раздела; завод-изготовитель не указывают.

## 9.5. РЕКОМЕНДАЦИИ ПО ТЕХНИКЕ ПРОЕКТИРОВАНИЯ

При проектировании щитов по руководящему материалу РМ4-107—82 рекомендуется выполнить ряд подготовительных мероприятий, которые позволяют рациональнее организовать технологический процесс проектирования.

К числу этих мероприятий относится обеспечение исполнителей готовыми бланками форм (для эскизов и подлинников) всех таблиц, выполняемых на листах форматом А4, и бланками форматов-заготовок для выполнения листов чертежа общего вида единичного щита с графическими изображениями:

видов спереди (рис. 9.17);

видов на внутренние плоскости (рис. 9.18 и 9.19).

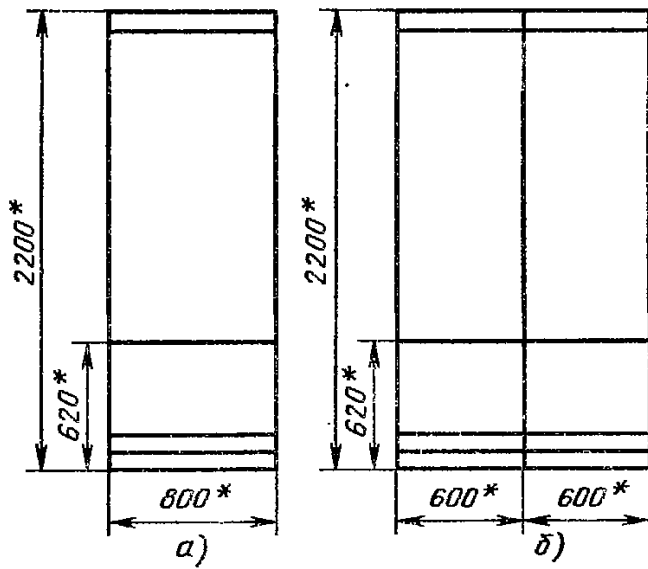


Рис. 9.17. Примеры выполнения форматов-заготовок чертежа «Вид спереди»: а — для шкафного щита; б — для двухсекционного щита

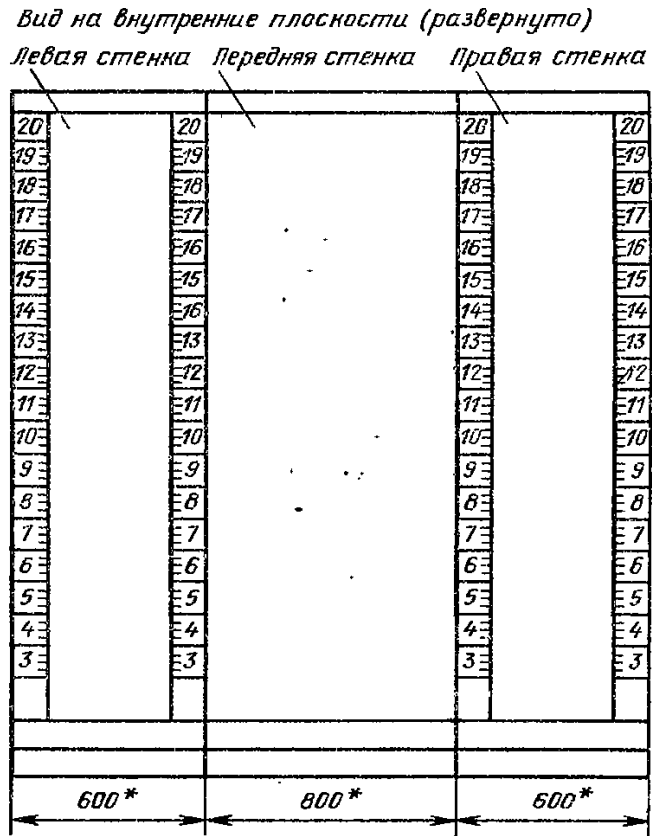


Рис. 9.18. Пример выполнения форматов-заготовок для чертежа «Вид на внутренние плоскости» для шкафного щита

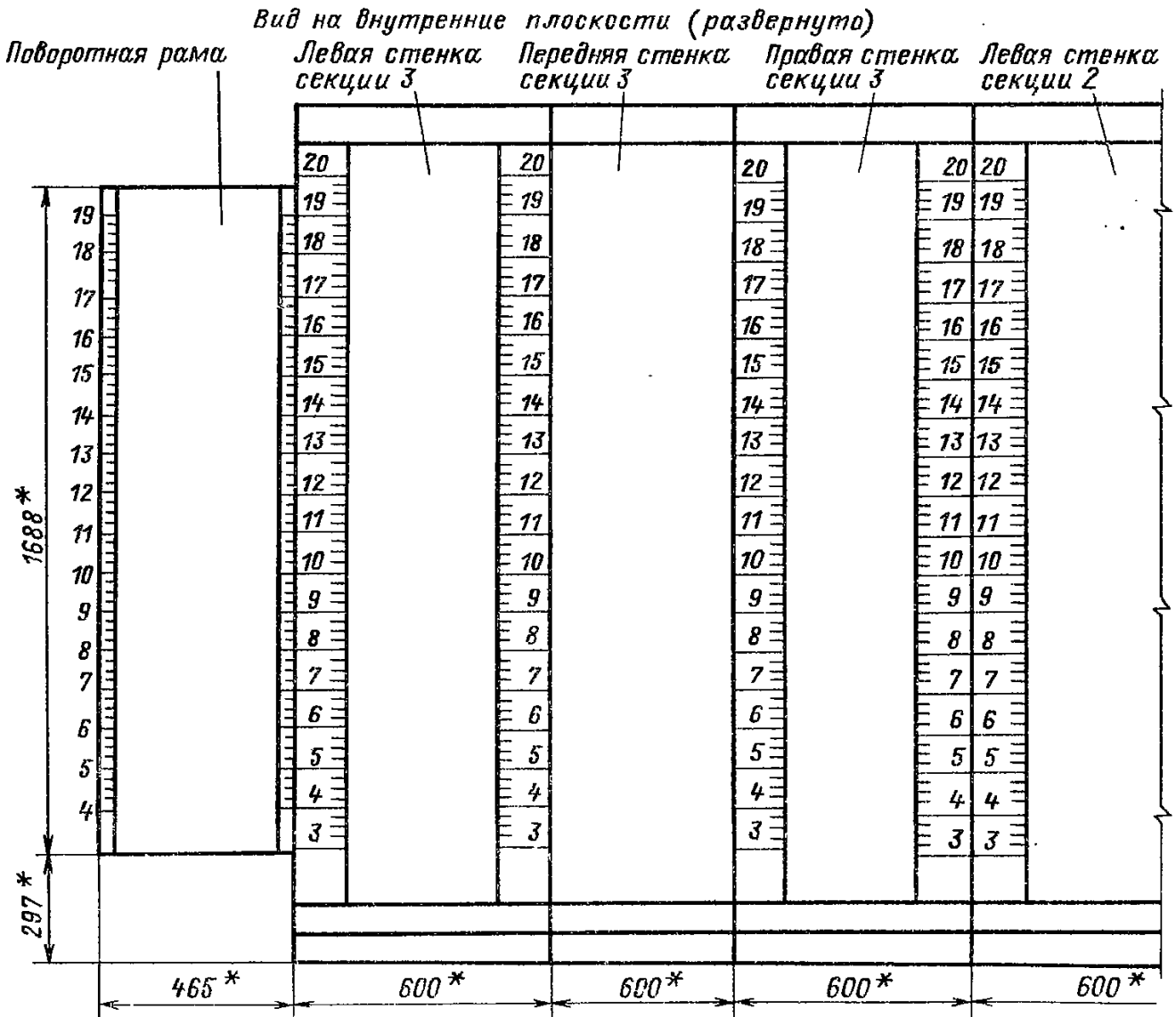


Рис. 9.19. Пример выполнения форматов-заготовок чертежа «Вид на внутренние плоскости» для многосекционного щита с поворотной рамой



Бланки таблиц и форматы-заготовки рекомендуется размножать электрографическим способом с форм-эталонов. При изготовлении форм-эталонов следует соблюдать действующие требования и правила подготовки документов, предназначенных для размножения электрографическим способом.

Номенклатура бланков форм таблиц и форматов-заготовок устанавливается проектной организацией, исходя из номенклатуры применяемых ими единичных щитов по ОСТ 36.13—76. При разработке форматов-заготовок и определении их номенклатуры следует учитывать:

1) формат-заготовка листа спереди для шкафного щита может использоваться и для щита панельного с каркасом с одинаковыми типоразмерами;

2) формат-заготовка листа вида на внутреннюю плоскость для шкафного щита может использоваться также для щита панельного с каркасом и стativa.

С целью соблюдения соосности приборов и аппаратуры, устанавливаемой на фасадах единичных щитов, входящих в составной щит, компоновку аппаратуры на фасаде составного щита рекомендуется предварительно производить на общем эскизе.

При размещении внутри щитов аппаратуры с целью определения ее взаимного расположения на различных плоскостях и учета размеров выступающей части приборов, установленных на фасаде щита, рекомендуется:

выполнять сечение щита в наиболее насыщенных приборами и аппаратурой местах; наносить штриховыми линиями на изображение развернутых стенок щита размер выступающей части глубоких приборов.

## 9.6. КОМПЛЕКТЫ ТЕХНИЧЕСКИХ СРЕДСТВ ОПЕРАТОРСКИХ ПОМЕЩЕНИЙ

По согласованию с НПО «Монтажавтоматика» проектную документацию на щиты, пульты, электрические и трубные проводки между ними в пределах операторских и диспетчерских помещений рекомендуется выполнять в виде единого комплекта технических средств операторских помещений (КТСОП).

При этом следует руководствоваться временным руководящим материалом ВРМ4-216—86 «Порядок проектирования, изготовления и поставки комплектов технических средств операторских (диспетчерских) помещений».

Комплект технических средств изготавливается заводами НПО «Монтажавтоматика» и укрупненными блоками, поставляются заказчику на объекты монтажа.

Комплектные поставки технических средств операторских помещений позволяют решить следующие задачи:

значительное ускорение сроков монтажа; повышение производительности труда монтажников;

улучшение качества изготовленных технических средств и монтажных работ;

повышение уровня индустриализации.

В объем комплекта технических средств, поставляемого заводами НПО «Монтажавтоматика», следует включать:

блоки щитов и пультов по ОСТ 36.13—76 в комплекте с конструкциями для их установки и крепления, а также с конструкциями для прокладки электрических и трубных проводок (короба, лотки, коллекторы);

защитные конструкции, блоки стativaов, релейные щиты, устройства сопряжения с объектом (УСО), сборки зажимов и переборочные шкафы с конструкциями для их установки, крепления и прокладки проводок;

несущие конструкции для прокладки электрических и трубных проводок по операторским помещениям (в необходимых случаях);

узлы вводов в операторские помещения электрических и трубных проводок;

штатные кабели для связи УСО с отдельными панелями щита оператора, с релейными щитами и т. п. (электрические, а в необходимых случаях и пневмокабели);

приборы и средства автоматизации, аппаратуру и вспомогательные устройства, устанавливаемые на щитах и стativaх.

**Требования к технической документации и ее комплектность.** Основные требования к технической документации на КТСОП обусловлены ее назначением, а именно: она должна обеспечить изготовление КТСОП и монтаж КТСОП на объекте.

В состав документации на изготовление КТСОП должны входить:

- 1) спецификация;
- 2) монтажный чертеж;
- 3) общие виды щитов, таблицы соединений и подключения;
- 4) документация на защитные конструкции и УСО;
- 5) документация на прокладку внешних проводок по операторскому помещению;
- 6) детализированные чертежи изделий, требующих индивидуального изготовления (на которые отсутствуют ТУ и ТК);
- 7) технические требования;

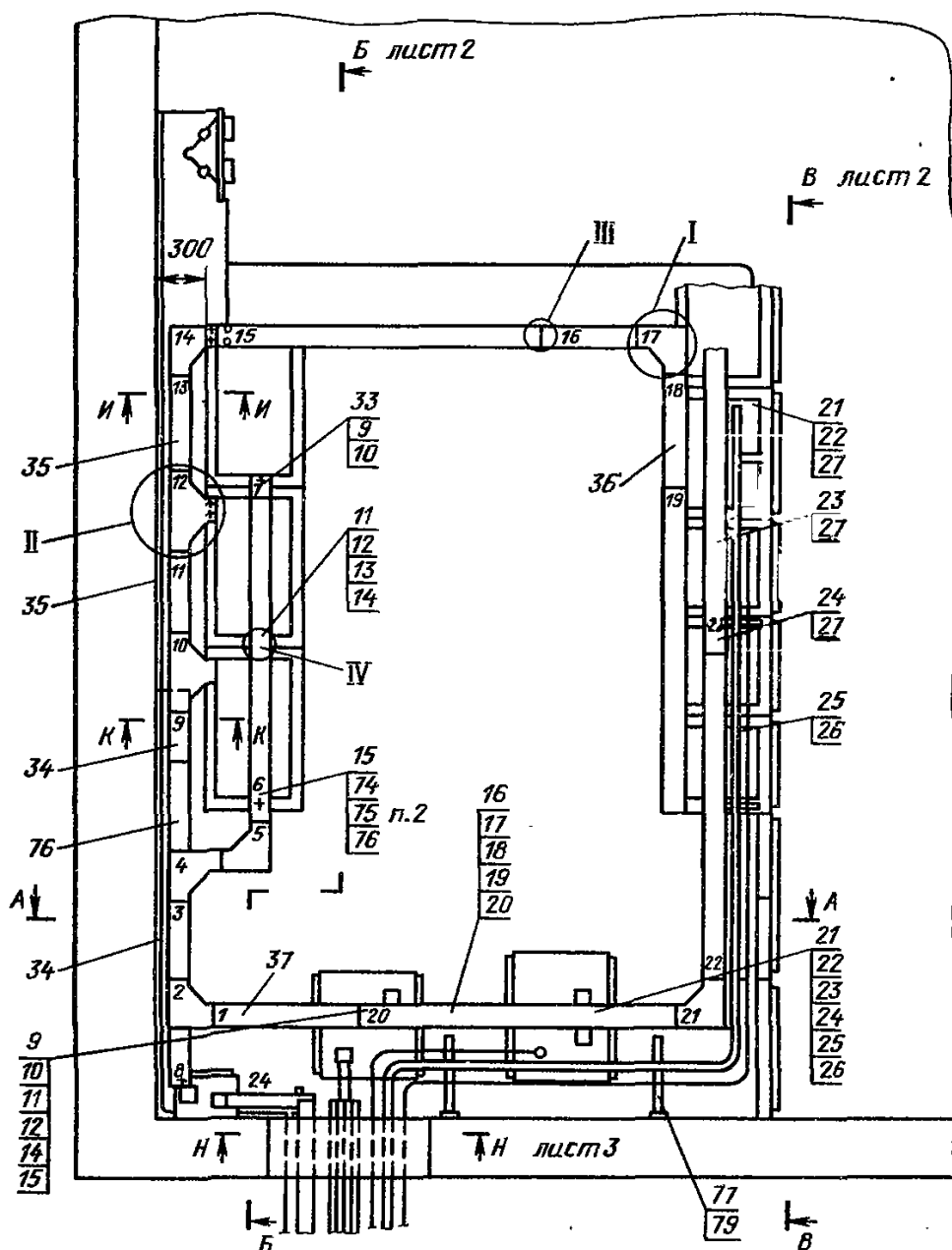


Рис. 9.20. Пример выполнения плана расположения КТС ОП:

1—79 — цифры на полках выносах — элемент КТС ОП по спецификации; 1—23 — секции и фасонные элементы защитных коробов; I—IV — узлы сочленения элементов щитов (даются на поле чертежа)

8) комплекточная ведомость.

Спецификация выполняется по ГОСТ 21.110—82.

В нее включаются:

- 1) документация на изготовление;
- 2) элементы КТС ОП (блоки щитов, конструкции, штатные кабели и т. д.);
- 3) детали крепления.

Монтажный чертеж разрабатывается на основе плана расположения оборудования и проводок, архитектурно-строительных чертежей операторского помещения.

На чертеже должны быть приведены:

- 1) расположение всех элементов КТС ОП (рис. 9.20, 9.21), их взаимное крепление, а также крепление всех конструкций (щитов, защитных конструкций, элементов трасс)

к строительным элементам и закладным устройствам;

2) сечения, разрезы и виды (рис. 9.22), поясняющие узлы крепления элементов КТС ОП друг к другу (щитов между собой, лотков и коробов к щитам, выводы проводок из лотков и коробов к сборкам зажимов и переборочных соединителей);

3) схемы электрических соединений КТС ОП (рис. 9.23);

4) раскладка кабелей и труб в потоках.

При разработке защитных конструкций и УСО следует максимально использовать щиты и стивы по ОСТ 36.13—76, а также рамы единой номенклатуры по типовым конструкциям серии ТК4.

Документация на щиты и конструкции

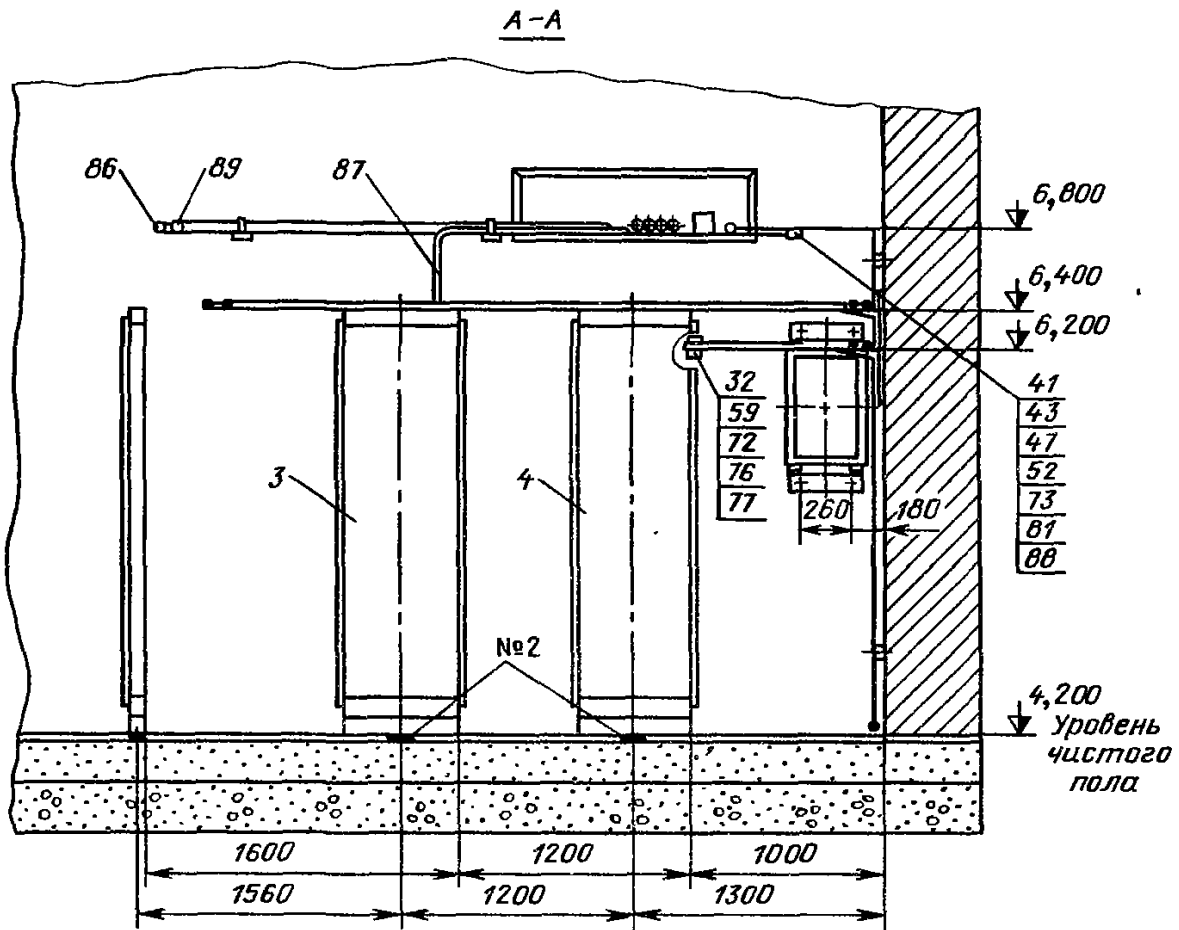


Рис. 9.21. Разрез А-А к рис. 9.20

должна учитывать требования полносборного монтажа, т. е. поставку щитов и конструкций блоками.

Документация на прокладку внешних проводок по операторскому помещению должна состоять из:

чертежей узлов и деталей вводов в операторское помещение электрических и трубных проводок (при отсутствии чертежа ТК);  
схем и таблиц соединений электрических и пневматических;

чертежей для изготовления штатных кабелей (рис. 9.24) для связи УСО с отдельными панелями щита оператора, с релейными щитами и т. п.

Штатные кабели применяются для всех случаев связи УСО с другими щитами, за исключением случаев, когда проводки выполняются специальными линиями связи, не допускающими разрыва, например пирометрические проводки от термоэлектрических преобразователей до потенциометров, выполненные термоэлектродными проводами или кабелями.

Штатные кабели, как правило, следует выполнять со штепсельными разъемами с двух сторон. Изображенный на рис. 9.24

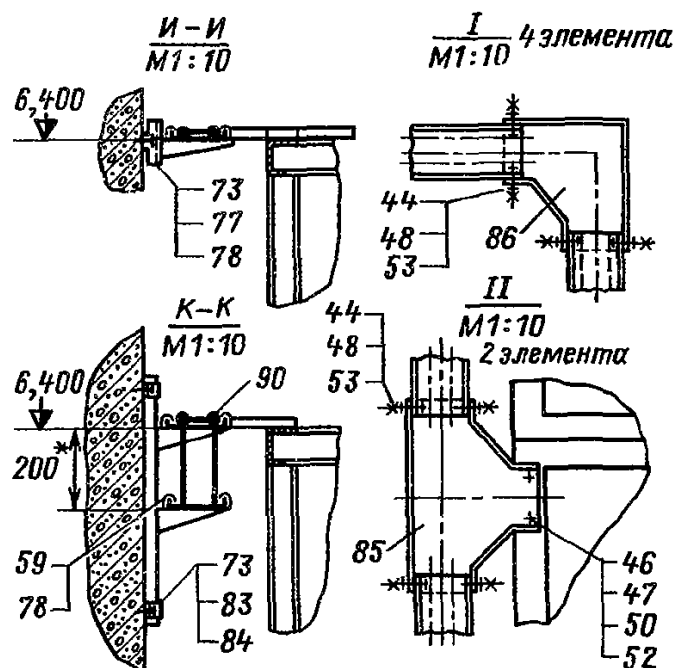


Рис. 9.22. Пример выполнения разрезов и узлов к рис. 9.20

штатный кабель имеет только один штепсельный разъем. Этот пример иллюстрирует частный случай, когда на одном из щитов сохранены сборки зажимов, предусмотренные разработчиками ПСД.

Технические требования должны содержать:

общие требования к изготовлению КТСОП;

требования к покрытию отдельных изделий;

указания по контрольной сборке;

указания по маркировке элементов КТСОП;

требования по упаковке, транспортировке, хранению.

Технические требования выполняют по

форме пояснительной записки согласно указаниям ГОСТ 2.105—79.

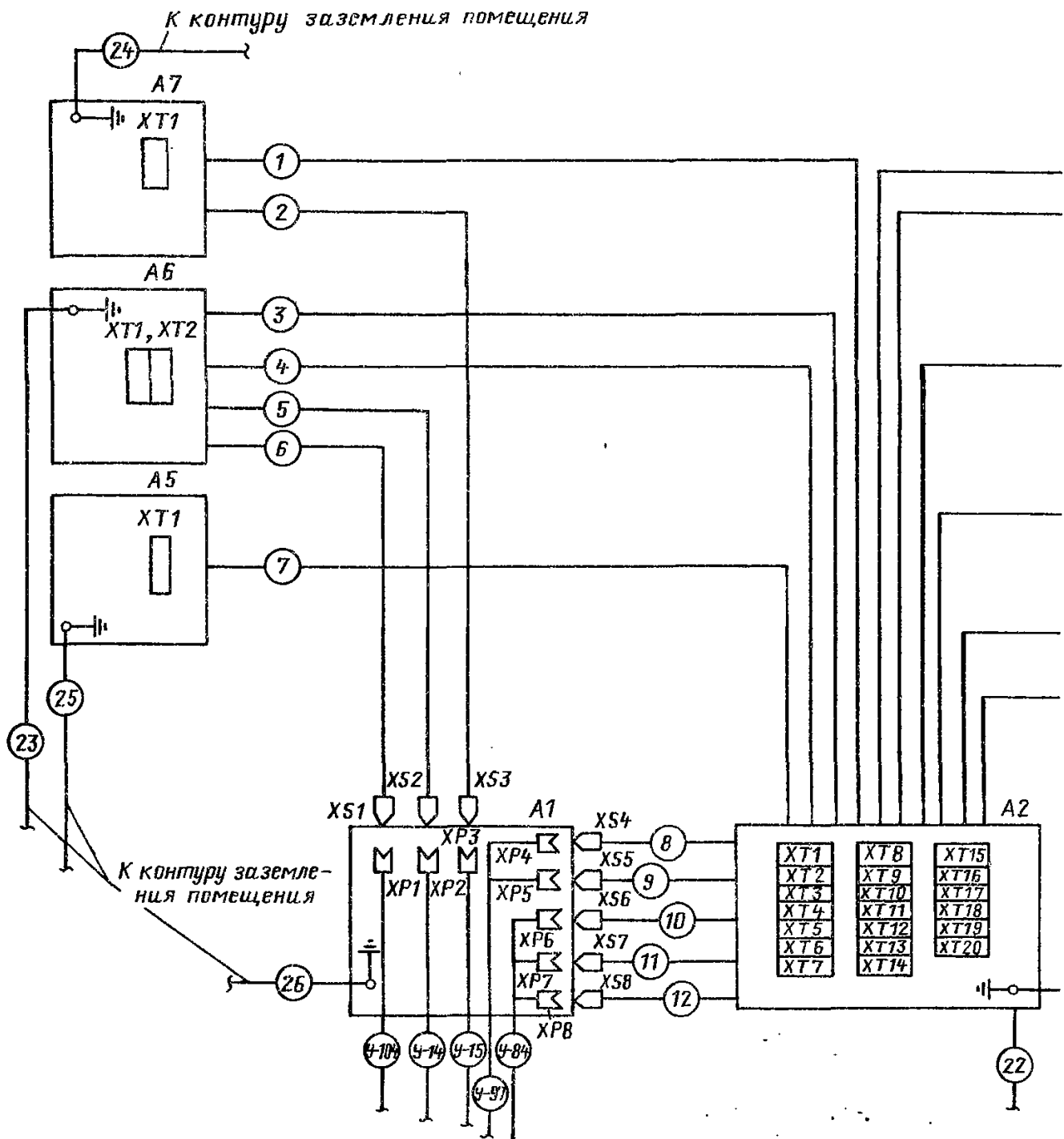
Комплектовочная ведомость регламентирует порядок размещения отдельных узлов и блоков комплекта в упаковочных местах в зависимости от последовательности выполнения монтажных работ.

Для обеспечения заказа и комплектации отдельных элементов КТСОП необходимо выполнить следующую заказную и комплектовочную документацию:

заказную спецификацию на кабельную продукцию;

заказную спецификацию на электроаппаратуру, не поставляемую комплектно со щитами и пультами;

спецификации для комплектации щитов



и пультов по формам и номенклатурам, действующим на данном конкретном заводе-изготовителе;

ведомость изделий и материалов поставки подрядчика;

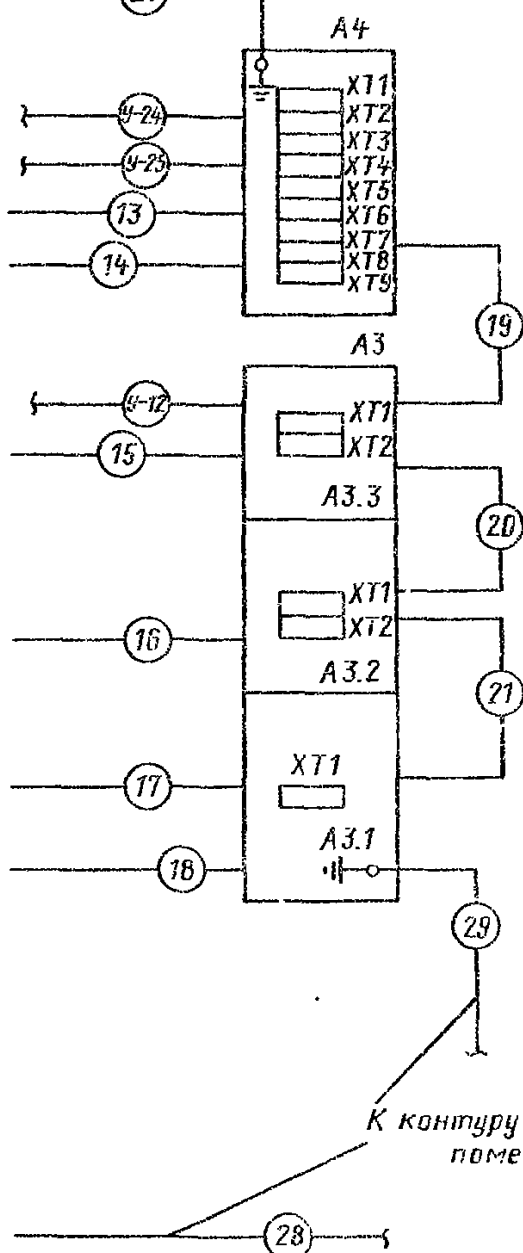
перечень приборов и средств автоматизации, подлежащих поставке заводом-изготовителем комплектно с КТС ОП.

При определении длин штатных кабелей

учитывается строительная длина кабеля, включающая все повороты, подъемы и спуски, плюс отрезки, необходимые для разделки кабеля.

В ведомость изделий и материалов поставки подрядчика, составляемую по форме СО1, включаются коробка, лотки с высокими бортами, патрубки, сальники, трубы, металлопрокат и т. п.

К контуру заземления помещения



Поз. Обозначение	Наименование	Кол.	Примечание
A1	Щит зажимов ХХХ-ХХХ. КТСОП 2.03.0	1	
A2	Щит релейный 25400-АК- -01Р-1	1	
A3	Щит 1 ХХХ-ХХХ КТСОП. 2.01.0	1	
A3.1	Щит 1. Секция 1		
A3.2	Щит 1. Секция 2		
A3.3	Щит 1. Секция 3		
A4	Щит 2 ХХХ-ХХХ КТС ОП. 2.02.0		
A5	Статив манометров ХХХ-ХХХ КТСОП. 2.05.0	1	
A6	Статив преобразователей №1 ХХХ-ХХХ КТСОП. 2.06.0	1	
A7	Статив преобразователей №2 ХХХ-ХХХ КТСОП. 2.07.0	1	
ХТ	Рейки с наборными за- жимами		
ХР1...ХР7	Колодки ШР40П16ЭГ2 ГЕО. 364.107ТУ	7	
ХР8	Колодка ШР40П4ЭГ2 ГЕО. 364.107ТУ	1	
ХS1...ХS7	Вставки ШР40П16ЭГ2 ГЕО. 364.107ТУ	7	
ХS8	Вставка ШР40П4ЭГ2 ГЕО. 364.107ТУ	1	

Рис. 9.23. Пример выполнения схемы электрических соединений КТС ОП

Опорные и несущие конструкции, необходимые для изготовления элементов

КТСОП, должны разрабатываться с использованием типовых конструкций.

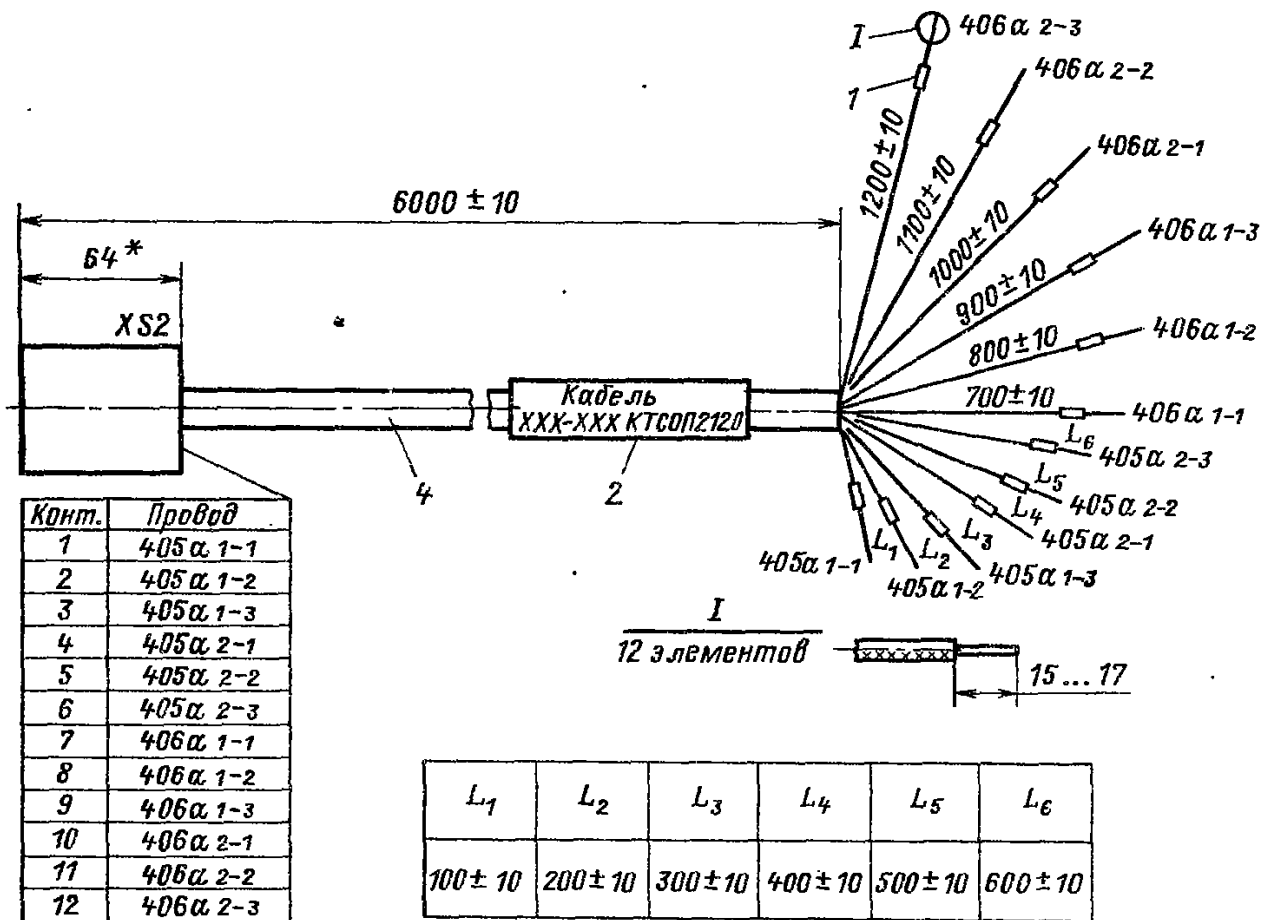


Рис. 9.24. Пример выполнения чертежа на штатный кабель

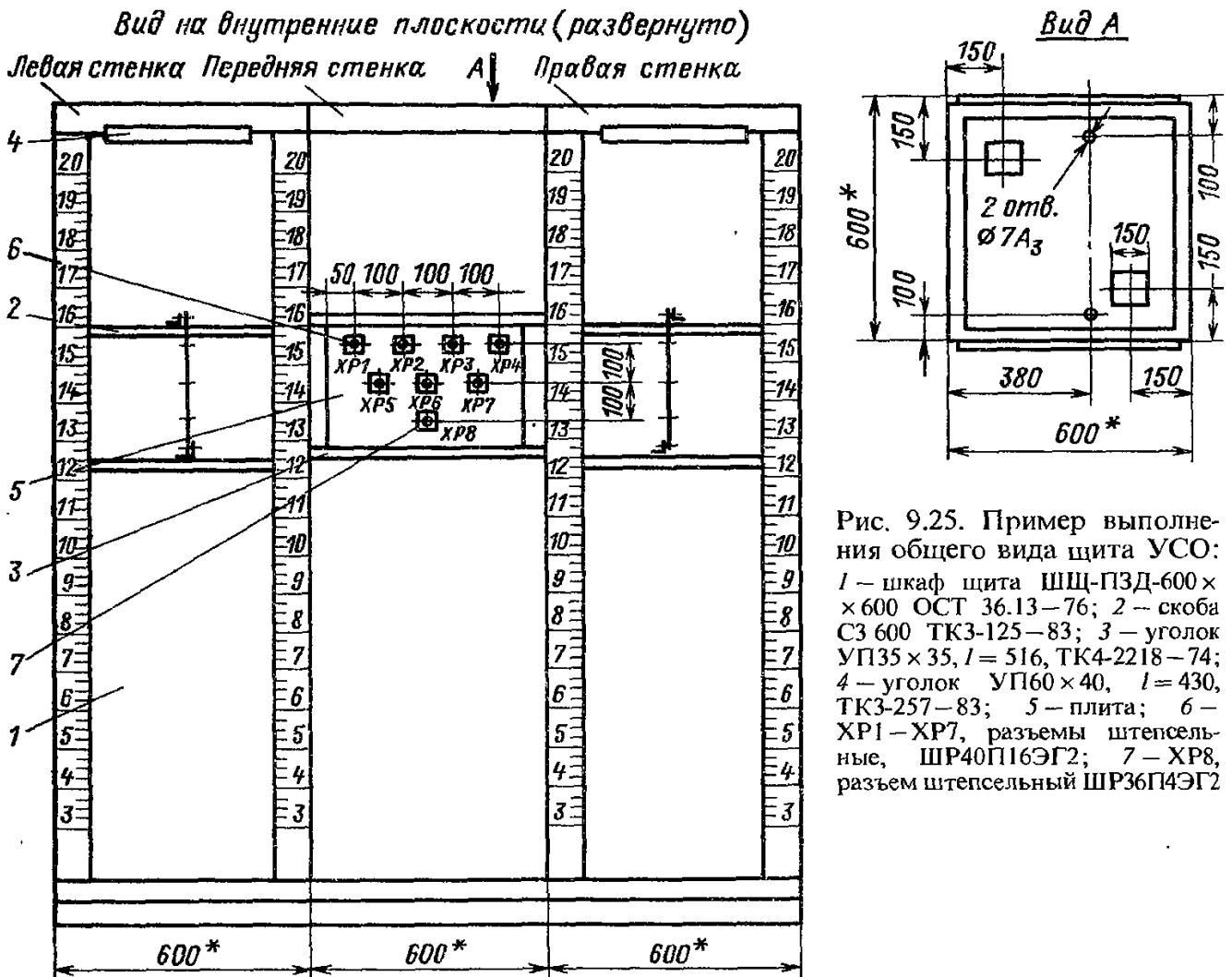


Рис. 9.25. Пример выполнения общего вида щита УСО:  
1 – шкаф щита ШЩ-ПЗД-600 × 600 ОСТ 36.13-76; 2 – скоба СЗ 600 ТК3-125-83; 3 – уголок УП35 × 35, l = 516, ТК4-2218-74; 4 – уголок УП60 × 40, l = 430, ТК3-257-83; 5 – плита; 6 – ХР1-ХР7, разъемы штепсельные, ШР40П16ЭГ2; 7 – ХР8, разъем штепсельный ШР36П4ЭГ2

При составлении перечня приборов, подлежащих поставке заводом-изготовителем комплектно с КТСОП, необходимо предусмотреть графу, характеризующую способ транспортировки прибора. В графе делается запись: «устанавливается на заводе». Во избежание излишних перевозок приборов приборы, подлежащие установке на монтаже, в перечень не включаются, а направляются непосредственно заказчику.

В перечень не включаются также вторичные приборы, подлежащие установке на щите оператора, но поставляемые приборостроительными заводами по опросным листам в комплекте с датчиками, например приборы, входящие в комплект расходомеров, концентратомеров, плотномеров и т. п.

Вся техническая документация на КТСОП, кроме комплектовочной ведомости, выполняется в пяти экземплярах и передается заводу-изготовителю. Комплектовочная ведомость выполняется в двух экземплярах.

Завод-изготовитель передает два экземпляра документации монтажной организации, причем один экземпляр направляется для подготовки монтажных работ, а второй — вместе с КТСОП. Экземпляр документации, отправляемый вместе с КТСОП, распределяется следующим образом: документация на щиты, пульта, стивы отправляется непосредственно с соответствующим оборудованием, вся остальная документация и комплектовочная ведомость — в упаковочном месте № 1.

Устройство сопряжения с объектом проектируется аналогично переборочным шкафам с блоками зажимов при прокладке электрических проводов многожильными магистральными кабелями.

На щитах УСО располагают как блоки зажимов, так и штепсельные разъемы (рис. 9.25).

## 9.7. ДОКУМЕНТАЦИЯ НА ПРОЕКТНО-КОМПОУЕМЫЕ КОМПЛЕКТЫ АВТОМАТИЗАЦИИ

Как указывалось в § 8.8, за последние годы в проектах автоматизации все большее применение находят проектно-компоуемые комплекты. Их применение существенно сокращает трудозатраты при проектировании. В этом случае проектирование сводится к выбору необходимых типовых блоков комплекта и межблочных связей между ними.

Рассмотрим особенности проектирования на примере использования проектно-компоуемых комплектов «Ремиконт Р-100».

Состав комплекта «Ремиконт Р-100» для

конкретного объекта в проекте автоматизации выбирается в зависимости от требуемых видов алгоритмов управления, количества входных и выходных сигналов.

Полный комплект «Ремиконт Р-100» рассчитан на 64 аналоговых и 126 дискретных входов, 64 аналоговых, 64 импульсных и 126 дискретных выходов. Число алгоритмов управления 25.

С комплектом «Ремиконт Р-100» могут работать любые датчики с унифицированным токовым сигналом, например с силовой или магнитной компенсацией, а также датчики типа «Сапфир-22». Датчики с естественным сигналом (термоэлектрические термометры, термометры сопротивления, дифференциально-трансформаторные датчики) подключаются к комплекту «Ремиконт Р-100» через нормирующие преобразователи. Аналоговые входы комплекта «Ремиконт Р-100» имеют гальваническую развязку, однако эти входы не являются искробезопасными. Поэтому в тех случаях, когда это необходимо, должны использоваться датчики в искробезопасном исполнении.

На вход комплекта «Ремиконт Р-100» могут подаваться дискретные сигналы в виде стабилизированного напряжения 24 В постоянного тока. Если в качестве датчика используется «сухой» контакт, последовательно с ним включается источник напряжения 24 В типа БПН-24, входящий в комплект «Ремиконт Р-100», или любой аналогичный. Дискретные входы комплекта «Ремиконт Р-100» имеют гальваническую развязку.

Поступающие на вход комплекта «Ремиконт Р-100» сигналы с помощью аналого-цифровых и дискретно-цифровых преобразователей преобразуются в цифровую форму и затем обрабатываются программно в алгоритмических блоках (алгоблоках). Выходные сигналы алгоблоков с помощью цифроаналоговых, цифроимпульсных и цифродискретных преобразователей преобразуются в аналоговую, импульсную или дискретную форму и поступают на выходные цепи комплекта «Ремиконт Р-100». Все выходные цепи имеют гальваническую развязку.

Аналоговые выходы комплекта «Ремиконт Р-100» могут использоваться, в частности, для управления пропорциональным пневматическим исполнительным механизмом. Между выходными цепями и механизмами включаются в этом случае стандартные блоки ручного управления, индикаторы выхода и электропневматические преобразователи.

Импульсные выходы комплекта «Реми-

конт Р-100» управляют электрическими исполнительными механизмами постоянной скорости. Между выходными цепями и механизмами включаются стандартные блоки ручного управления и пускатели.

Дискретные выходы комплекта «Ремиконт Р-100» могут управлять, в частности, электромагнитными клапанами. Для управления мощными клапанами используются промежуточные реле или пускатели. Выходные дискретные, так же как и импульсные, цепи комплекта «Ремиконт Р-100» пассивны («сухой» контакт), поэтому последовательно с реле или пускателем включается источник напряжения 24 В типа БПН-24 или любой аналогичный.

«Ремиконт Р-100» имеет специальный дискретный выход «отказ», к которому могут подключаться стандартные ламповые индикаторы, звуковые сирены или блоки переключения резерва, например, типа БПР-4, входящие в комплект «Ремиконт Р-100». Выход «отказ», так же как и дискретный выход, пассивен, поэтому последовательно с ним включается источник напряжения 24 В, например, типа БПН-24.

На вход комплекта «Ремиконт Р-100» могут подаваться не только сигналы датчиков, но и выходные аналоговые и дискретные сигналы других комплектов «Ремиконт Р-100». В свою очередь, выходные аналоговые и дискретные сигналы комплекта «Ремиконт Р-100» не обязательно поступают на исполнительные устройства, — они могут подаваться на аналоговые и дискретные входы других комплектов «Ремиконт Р-100» или передаваться в другие подсистемы.

Однако сигналы с импульсных выходов комплекта «Ремиконт Р-100» нельзя подавать на дискретные входы других комплектов «Ремиконт Р-100».

После выбора состава комплекта «Ремиконт Р-100» проектной организацией составляется документация заказа для его изготовления и поставки заводом-изготовителем.

Сведения по выбору необходимого состава проектно-компоновочного комплекта «Ремиконт Р-100» приведены в «Руководстве по применению «Ремиконт Р-100» в АСУ ТП» 08.039.098, разработанном НИИ «Теплоприбор».

Основными элементами конструкции комплекта «Ремиконт Р-100» являются: шкаф компоновочный настенный или шкаф компоновочный напольный, блочный каркас, панель зажимных колодок.

Шкаф настенный типа КЗШВ21-2 рассчитан на установку одного каркаса, в котором размещаются все (за исключением панели

оператора) элементы приборного исполнения комплекта «Ремиконт Р-100».

Шкаф напольный типа КЗШН22-1П1.В2.43 по ОСТ 25.905—80 рассчитан на установку до четырех комплектов «Ремиконт Р-100», выполненных в шкафном исполнении. Шкаф имеет передние и задние двери и предполагает двустороннее обслуживание.

Блочный каркас типа К2КБ343 (рис. 9.26) имеет 23 ячейки для размещения модулей. С задней стороны блочного каркаса в два ряда по вертикали установлены 46 разъемов РПП-72. Эти разъемы объединены системой параллельных шин, образующих внутриблочный цифровой интерфейс контроллера. В целях повышения надежности каждый контакт разъема дублирован. Интерфейсная шина согласована по волновому сопротивлению с помощью резисторов, распаянных на двух печатных платах, которые закреплены на двух боковых сторонах блочного каркаса.

В блочный каркас вставляются модули. Модуль состоит из лицевой панели и печатной платы со смонтированными электронными компонентами.

На лицевой панели модуля размещаются индикаторные элементы, клавиши, ручки, с помощью которых модуль устанавливается в гнезде блочного каркаса, а также гнезда прямоугольных разъемов типа РГН-1-5, через которые модуль соединяется с датчиками и исполнительными устройствами. В целях повышения надежности каждый контакт лицевого разъема дублирован.

На печатной плате установлены электронные компоненты — микросхемы, транзисторы, резисторы и т. д., которые соединяются между собой с помощью двусторон-

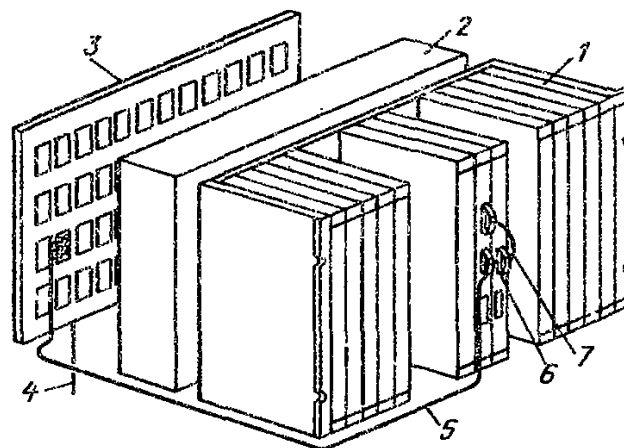


Рис. 9.26. Конструктивные элементы комплекта «Ремиконт Р-100»:

1 — блочный каркас с модулями; 2 — источник питания; 3 — задняя панель с колодками зажимов; 4 — внешний кабель; 5 — зажимно-модульный соединитель; 6 — передний разъем модуля; 7 — межмодульный соединитель



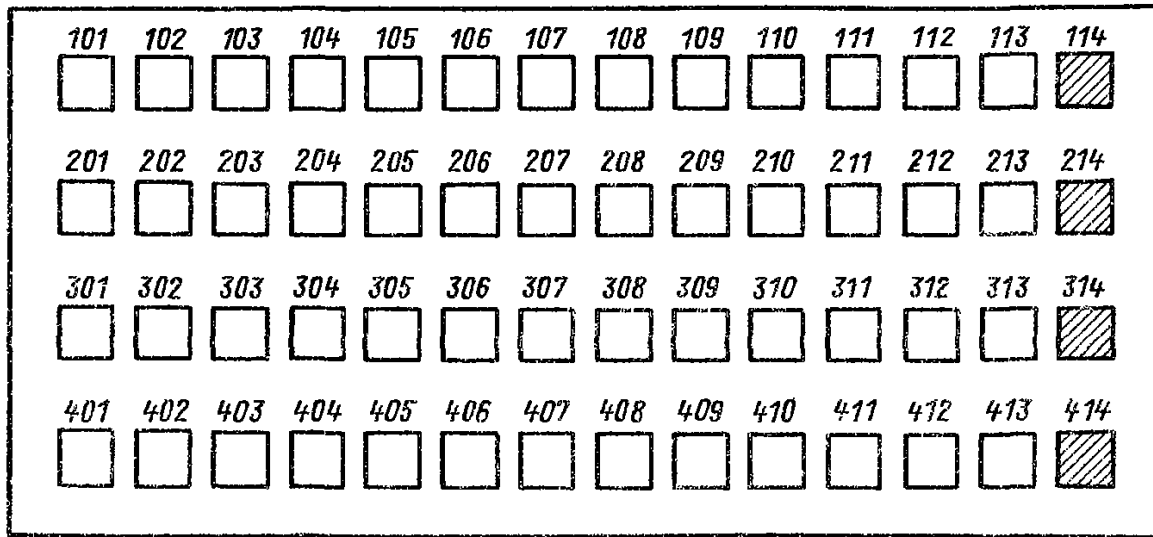


Рис. 9.27. Панель колодок зажимов комплекта «Ремиконт Р-100»

него печатного монтажа. Плата имеет два торцевых разъема прямого контактирования, с помощью которых она подключается к цифровому внутриблочному интерфейсу. Контактные площадки торцевого разъема дублированы.

Все модули конструктивно унифицированы и имеют шаг 20 мм. Всего в блочный каркас устанавливается до 23 модулей.

С задней стороны блочного каркаса размещается источник питания (рис. 9.26).

Панель колодок зажимов образует заднюю стенку комплекта «Ремиконт Р-100». На панели в четыре ряда по вертикали устанавливаются до 56 колодок зажимов (см. рис. 9.26 и 9.27). К этим колодкам, каждая из которых имеет восемь зажимов, подключаются внешние кабельные связи.

При размещении колодок на панели в каждом вертикальном ряду размещают колодки одной группы.

В ячейки 114, 214, 314 и 414 устанавливают колодки, любой контакт которых (4 × 8 = 32 контакта) является общей точкой (аналоговой «землей»).

Зажимно-модульный соединитель представляет собой отрезок восьмижильного кабеля, на одном конце которого имеется колодка зажимов, на другом — вилка разъема РШ2Н-1-29 (рис. 9.28, а). Колодка зажимов устанавливается в свободное гнездо панели колодок зажимов, а вилка вставляется в гнездо разъема, установленного на лицевой стороне модуля. Таким образом, с помощью зажимно-модульных соединителей внешние цепи подключаются к элементам, установленным на печатной плате модулей.

В тех случаях, когда к колодке зажимов подводится унифицированный токовый сиг-

нал, параллельно источнику сигнала с задней стороны колодки подпаивается нагрузочный резистор, через который замыкается токовая цепь (рис. 9.28, б). Такое решение со-

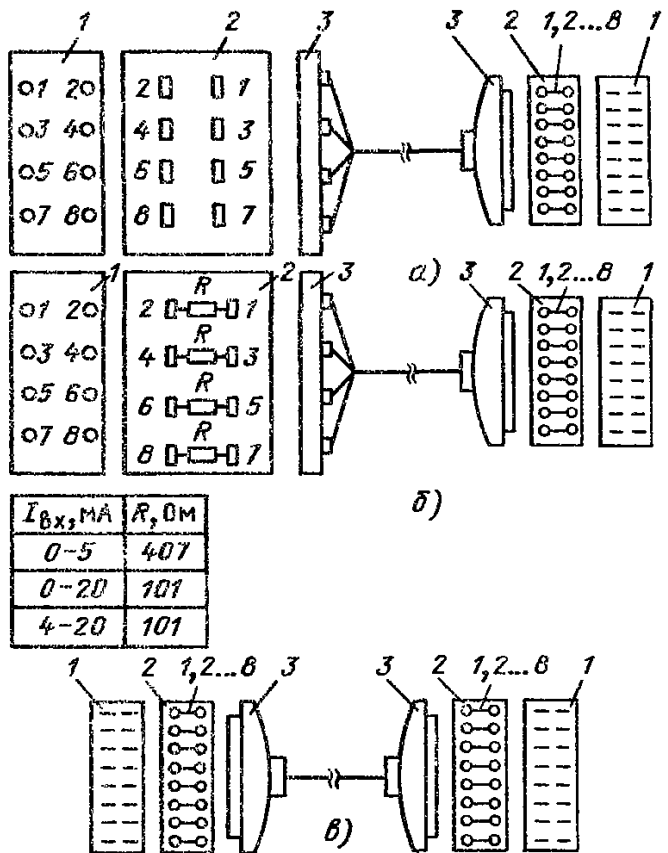


Рис. 9.28. Зажимно-модульные и межмодульные соединители комплекта «Ремиконт Р-100»

а — зажимно-модульный соединитель для всех сигналов, кроме входных токовых; б — зажимно-модульный соединитель для входных токовых сигналов; в — межмодульный соединитель; 1 — вид с лицевой стороны; 2 — вид сзади; 3 — вид сбоку

храняет безразрывной токовую цепь также и в тех случаях, когда модули, воспринимающие токовый сигнал, вынимаются из блочного каркаса для проверки или ремонта. За исключением этих резисторов конструкция всех зажимно-модульных соединителей унифицирована.

В ряде случаев модули должны соединяться не с колодками зажимов, а друг с другом. Для таких связей используется межмодульный соединитель, представляющий собой отрезок восьмижильного кабеля, имеющий на обоих концах вилки разъемов (рис. 9.28, в). Межмодульный соединитель соединяет два модуля через гнезда разъемов, установленных на лицевой панели модулей (см. рис. 9.26).

Физическая структура комплекта «Ремиконт Р-100» характеризует электрические связи его отдельных элементов.

Все модули комплекта «Ремиконт Р-100», между которыми производится обмен цифровой информацией, объединены системой параллельных шин (внутренним интерфейсом). К этим модулям относятся ПРЦ, ФРП, ПЗУ, ОЗУ, АЦП, ЦАП, ДЦП, ЦДП, ЦИП, МСО, МИН и УМ-2 (рис. 9.29).

Модули гальванической развязки — входной (РГ1) и выходной (РГ2) не связаны с внутренним интерфейсом и сопрягаются с соответствующими преобразователями (АЦП и ЦАП) с помощью обычного кабельного соединителя, по которому передается аналоговая информация.

Панель оператора ПО, хотя и использует цифровую информацию, непосредственно к интерфейсу не подключается — между ПО и интерфейсом включается модуль усилителя магистралей УМ2.

Таблица 9.1. Комплектность «Ремиконт Р-100» с условным обозначением, приведенным на рис. 9.30

Комплектность		Блок или модуль имеет
Блок или модуль	Количество	
ОЗУ2.2	1	64 алгоблока (ОЗУ2.1-48)
АЦП	1	16 аналоговых входов с диапазоном — 10 ÷ 0 ÷ + 10 В постоянного тока
ЦАП	1	8 аналоговых выходов 0–10 В постоянного тока
ДЦП	2	2 × 8 дискретных входов с напряжением 0 или +24 В, подключаемых по трем шинам — общей, цепь 1 и цепь 2
ЦДП	2	2 × 8 дискретных выходов, подключаемых по трем шинам
РГ1	1	8 аналоговых входов 0–5 мА (или 0–20, 4–20 мА) с гальванической развязкой
РГ2	1	4 аналоговых выхода 0–5 мА (или 0–20, 4–20 мА) с гальванической развязкой
БПН-24	2	Каждый блок имеет два источника напряжения 24 В с гальванической развязкой, максимальный ток 0,2 А
БПР-4	1	8 каналов для переключений, в каждом канале по одной группе контактов реле

Блок питания БПС-2 и батарея сухих элементов БСЭЛ связаны с входящими в интерфейс специальными шинами, к которым подключаются соответствующие модули комплекта «Ремиконт Р-100».

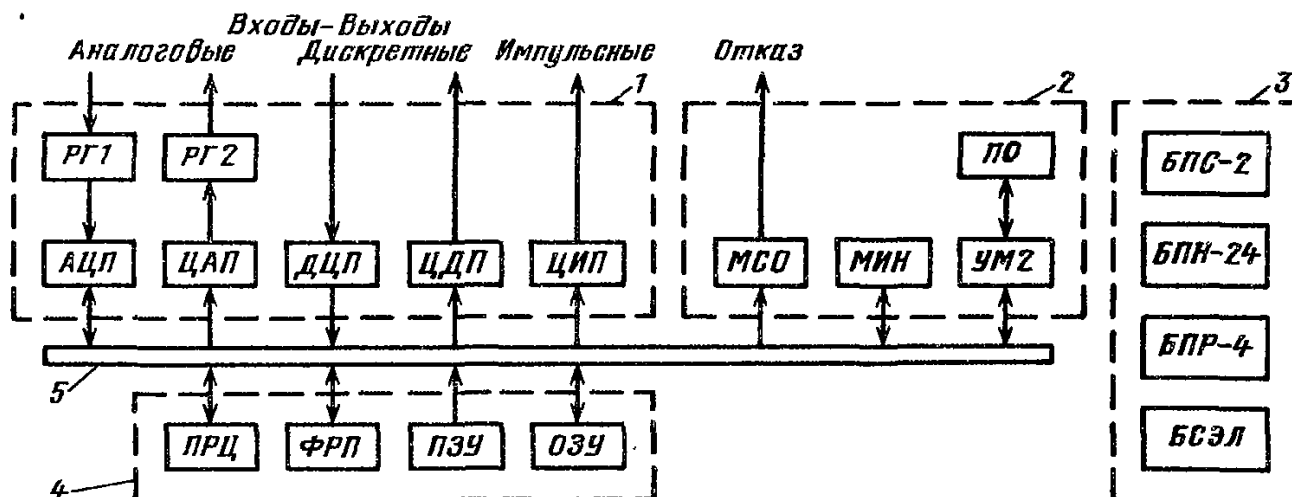


Рис. 9.29. Физическая структура комплекта «Ремиконт Р-100»:

1 — устройство связи с объектом (УСО); 2 — устройство связи с оператором; 3 — устройство питания и переключения; 4 — микропроцессорный вычислитель; 5 — шина внутриблочной интерфейсной связи

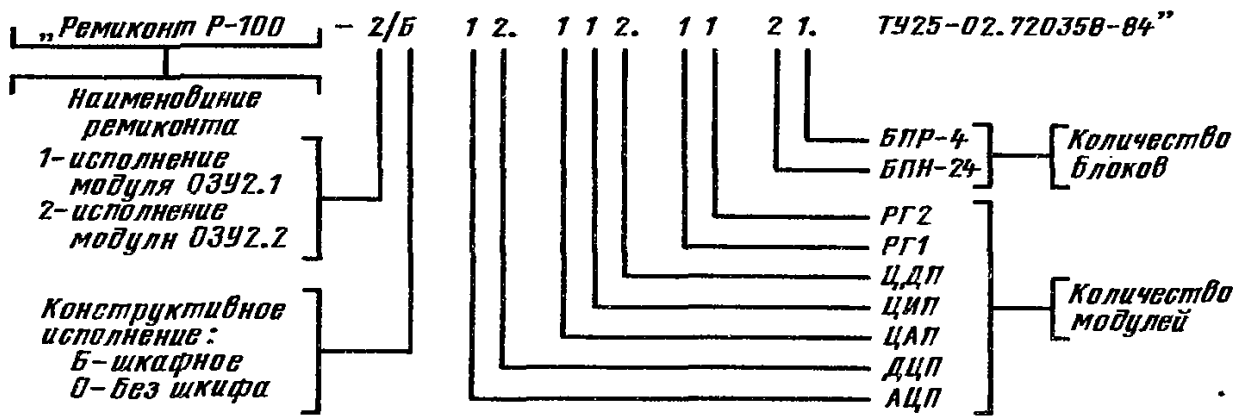


Рис. 9.30. Пример условного обозначения комплекта «Ремиконт Р-100» и схема его построения

Логика работы внутреннего интерфейса комплекта «Ремиконт Р-100» соответствует интерфейсу И-41 (используемому, например, в микроЭВМ СМ1800).

Модуль МСО сигнализирует об отказе контроллера и позволяет дистанционно передавать сигнал об отказе.

Модуль МИН выполняет сервисные функции. Он позволяет с помощью светодиодов избирательно индцировать сигналы на входах-выходах контроллера.

Блок вентиляторов улучшает условия теплообмена между модулями, блоком питания и окружающей средой.

Батарея сухих элементов используется для сохранения информации при отключении питания.

После выбора состава комплекта «Ремиконт Р-100» ему присваивают условное обозначение, шифр которого полностью определяет его состав.

Пример условного обозначения комплекта «Ремиконт Р-100» и схема его построения приведены на рис. 9.30.

В табл. 9.1 приведены параметры «Ремиконт Р-100» с комплектностью, соответствующей условному обозначению, приведенному на рис. 9.30.

При проектировании должны выполняться следующие условия:

суммарное количество модулей РГ1, РГ2, АЦП, ЦАП, ДЦП, ЦИП, ЦДП должно быть не более 14;

суммарное количество модулей РГ1, РГ2 должно быть не более 5;

суммарное количество блоков БПР-4 и БПН-24 должно быть не более 8.

Индивидуальная поставка «Ремиконт Р-100» без шкафа не производится.

Для заказа изготовления «Ремиконт Р-100» в проекте автоматизации разрабатывается следующая документация: спецификация заказа для шкафа напольного (табл. 9.2),

структурная схема соединений (рис. 9.31), таблица зажимно-модульных соединений (табл. 9.3), таблица межмодульных соединений (табл. 9.4), таблица размещения модулей проектно-компоуемого комплекта (табл. 9.5).

При составлении таблицы межмодульных соединений следует иметь в виду, что:

1) соединитель № 1 используется для всех сигналов, кроме входных токовых; соединитель № 2 — для входных сигналов 0–5 мА;

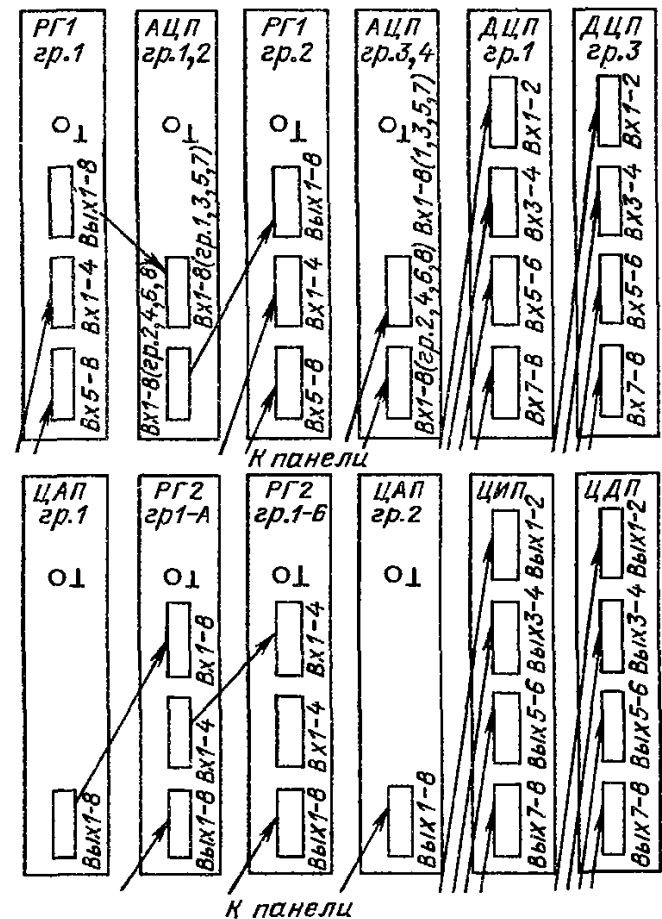


Рис. 9.31. Пример выполнения структурной схемы соединений комплекта «Ремиконт Р-100»

Таблица 9.2. Пример составления спецификации заказа для шкафа напольного

Позиционное обозначение шкафа	Номер этажа	Обозначение модификации «Ремиконт Р-100»
ШУ1	1	Р-100-2/Б-21.120.42-11
	2	Р-100-2/0-12.211.11-12
	3	—
	4	—
ШУ2	1	Р-100-2/Б-21.120.42-11
	2	—
	3	—
	4	—
ШУ3	1	Р-100-2/Б-21.120.42-11
	2	Р-100-2/0-21.120.42-11
	3	Р-100-2/0-21.120.42-11
	4	Р-100-2/0-21.120.42-11

соединитель № 3 — для входных сигналов 0–20 и 4–20 мА;

2) при заполнении графы «Откуда идет» нужно помнить, что в «Ремиконт Р-100» для соединений используются только номера 101–113, 201–213, 301–313, 401–413. Выходные колодки с номерами 114, 214, 314, 414 заняты шиной «Земля» (см. рис. 9.27).

Порядок отсчета «этажей» размещения аппаратуры в шкафу комплекта «Ремиконт Р-100» сверху вниз.

Таблица 9.5. Пример заполнения таблицы размещения модулей

Позиционное обозначение шкафа	Номер ячейки размещения модуля	Модуль	Примечание
ШУ1, этаж 1	10	РГ1, РГ2	Модули проектно-компонированного комплекта размещаются в ячейках 10–23 Рекомендуется размещать модули РГ1, РГ2 соответственно рядом с модулями АЦП, ЦАП, как показано на рис. 9.31
	11	АЦП, Гр1,2	
	12	РГ1, Гр2	
	13	АЦП, Гр3,4	
	14	ДЦП, Гр1	
	15	ДЦП, Гр2	
	16	ЦАП, Гр1	
	17	РГ2, Гр1-А	
	18	РГ2, Гр1-Б	
	19	ЦАП, Гр2	
	20	ЦИП, Гр1	
	21	ЦИП, Гр2	
	22	ЦДП, Гр1	
23	—		

В настоящее время отечественной приборостроительной промышленностью освоен выпуск проектно-компонированных регулирующих микроконтроллеров модификаций «Ремиконт Р-110», «Ремиконт Р-112», «Реми-

Таблица 9.3. Пример заполнения таблицы зажимно-модульных соединений

Позиционное обозначение шкафа	Откуда идет		Куда поступает		Маркировка соединителя	Тип соединителя	Входные (выходные) аналоговые сигналы
	Номер выходной колодки	Модуль	Группа (Гр)	Разъем			
ШУ1, этаж 1	101	РГ1	1	Вх1-4	РГ1.Гр1.Вх1-4	№ 2	0–5 мА
	201	РГ1	1	Вх5-8	РГ1.Гр1.Вх5-8	№ 2	0–5 мА
	102	ДЦП	1	Вх1-2	ДЦП.Гр1.Вх1-2	№ 1	—
	202	ДЦП	1	Вх3-4	ДЦП.Гр1.Вх3-4	№ 1	—
	103	РГ2	1-А	Вых1-4	РГ2.Гр1-А.Вых1-4	№ 1	0–5 мА
	203	РГ2	1-Б	Вых5-8	РГ2.Гр1-Б.Вых5-8	№ 1	0–5 мА
	104	ЦИП	1	Вых1-2	ЦИП.Гр1.Вых1-2	№ 1	—
	105	МСО	—	Вых	МСО	№ 1	—

Таблица 9.4. Пример заполнения таблицы межмодульных соединений

Позиционное обозначение шкафа	Откуда идет			Куда поступает		
	Наименование модуля	Группа (Гр)	Разъем	Наименование модуля	Группа (Гр)	Разъем
ШУ1, этаж 1	АЦП	1	Вх1-8	РГ1	1	Вых1-8
	ЦАП	1	Вых1-8	РГ2	1-А	Вх1-8
	РГ2	1-А	Вх1-4	РГ2	1-Б	Вх1-8

конт Р-120» и «Ремиконт Р-122».

Порядок заказа в проекте автоматизации на их изготовление определяет «Инструкция по оформлению документации заказа» ОЯа.469.502, НИИ «Теплоприбор» Минприбора СССР.

Освоен выпуск также логических микроконтроллеров модификаций «Ломиконт Л-110», «Ломиконт Л-112», «Ломиконт Л-120» и «Ломиконт Л-122».

Порядок заказа в проекте автоматизации

на их изготовление определяет «Инструкция по оформлению заказа» ОЯа.469.504, НИИ «Теплоприбор» Минприбора СССР.

При проектировании автоматических систем с использованием микропроцессорных контроллеров «Ремиконт» следует руководствоваться РМ4-214—88 «Системы автоматического регулирования, проектируемые на базе микропроцессорных контроллеров. Регулирующий микропроцессорный контроллер «Ремиконт».

## Раздел 10

# ЭРГОНОМИЧЕСКИЕ РЕКОМЕНДАЦИИ ПО ПРОЕКТИРОВАНИЮ ЩИТОВ, ПУЛЬТОВ И ПУНКТОВ УПРАВЛЕНИЯ

## 10.1. ОБЩИЕ ПОЛОЖЕНИЯ

Управление технологическими процессами в современных автоматизированных производствах осуществляется, как правило, из операторских или диспетчерских пунктов (пунктов управления).

На щитах и пультах пунктов управления концентрируются десятки и сотни контрольных приборов, сигнальных устройств, регуляторов, аппаратов управления, представляющих оператору информацию о состоянии технологического процесса и позволяющих управлять им.

Работа оператора сложна и имеет ряд специфических особенностей.

1. Наиболее характерной чертой операторского труда является то, что оператор имеет дело не с самим управляемым объектом, а с его моделью, замещающей объект в процессе восприятия и переработки информации.

2. В процессе управления оператору приходится одновременно решать различные задачи. По показаниям приборов, представляющих информацию, оператор контролирует ход технологического процесса и обнаруживает изменения, происходящие в нем. Среди множества сигналов и показаний приборов на щите оператор должен заметить новые и определить, какому агрегату или участку они принадлежат, является ли вновь поступившая информация отклонением от нормы, каков физический смысл наступивших изменений, к каким последствиям они могут привести. Выделяя основные параметры, характеризующие соответствующие нарушения

и неисправности, и определяя причины их появления, оператор принимает соответствующее решение и производит управляющие воздействия на объект, контролируя правильность произведенных им действий. При этом он должен воспроизводить в памяти схему технологического процесса, основные агрегаты и узлы, их технологическую последовательность, взаимосвязь и назначение. Оператору приходится в каждом конкретном случае определять приоритетность событий, принимаемых решений и управляющих воздействий. В обязанности оператора входит также запись показаний приборов, ведение оперативной телефонной связи и т. д.

3. Оператор, как правило, удален от управляемого объекта. Между оператором и объектом имеются дистанционные системы управления и контроля (имеются в виду различные дистанционные системы, в том числе и телемеханические). Информацию о состоянии объекта он получает по каналам контроля в виде закодированных сообщений, а воздействие на объект осуществляет путем дистанционного управления.

4. Органы чувств оператора нагружены таким образом, что почти всю информацию об управляемом объекте он получает через зрительный канал, в то время как при непосредственной работе с объектом человек судит о его состоянии, основываясь на восприятии органов зрения, слуха, органов чувств, создающих ощущение движения, обоняния.

5. Скоротечность процессов требует от оператора быстроты реакции. Во многих

промышленных автоматизированных системах в аварийных ситуациях оператор действует в условиях дефицита времени. В нормальных режимах оператор работает в относительно спокойной и тихой обстановке, в условиях немногочисленности (порой одиночества), что накладывает определенное влияние на его психофизиологическое состояние.

Нетрудно заключить, что оператор находится в тесной взаимосвязи с системой управления, является ее важным составным звеном.

Эффективность работы сложных систем, в которых человек рассматривается как звено системы управления, зависит от совершенства технологического оборудования, принятой системы автоматизации, профессионального мастерства оператора, взаимной приспособленности человека и автомата как звеньев единой системы управления.

Из этого, в частности, следует, что организация представления информации оператору должна наилучшим образом соответствовать закономерностям восприятия и дальнейшей переработки ее человеком, поскольку значительное количество ошибок, допускаемых операторами, связано с тем, что щиты и пульты, на которых отображается информация и с которых ведется управление объектом, во многих случаях не обеспечивают оптимальных условий выполнения решаемых оператором задач.

Чтобы обеспечить эффективную работу оператора, необходимо проектирование щитов и пультов, а также операторских и диспетчерских пунктов в целом вести не только на основе технических требований и предписаний, но с привлечением данных инженерной психологии и методов художественного конструирования (технической эстетики).

Появление инженерной психологии было обусловлено необходимостью изучения человека как звена системы управления.

Конструкторов современной техники интересуют не только вопросы оптимальной рабочей позы человека, рациональной организации его движений и т. п., но и характеристики восприятия, внимания, памяти, мышления, так как главным содержанием деятельности человека в производственной сфере становится прием информации от машины, ее преобразование, формирование решений, выполнение управляющих действий.

Основным предметом исследования инженерной психологии является система «человек — машина», в том числе и ее разновидность — система «человек — автомат», в которой человек управляет машиной (системой) с помощью автомата (автоматов).

Инженерная психология занимается выявлением путей согласования характеристик технических устройств с психофизиологическими характеристиками оператора с целью обеспечения надежной и эффективной работы как оператора, так и всей системы «человек — машина» в целом.

Круг проблем, изучаемых инженерной психологией, широк. Основными из них являются: анализ задач человека в системах управления и способов его связи с другими компонентами системы; исследование групповой деятельности людей, обслуживающих систему управления; анализ структуры деятельности оператора; исследование факторов, влияющих на эффективность и надежность действий оператора; изучение процесса приема человеком информации о состоянии управляемого объекта; анализ процессов переработки информации человеком; исследование управляющих действий человека.

Инженерная психология является частью более общей научной дисциплины — эргономики (от греческого *ergo* — работа и *nomos* — закон, наука о законах труда), которая объединяет в себе ряд наук, непосредственно решающих задачу повышения эффективности трудовой деятельности человека.

Эргономика включает в себя: инженерную психологию, психофизиологию труда, организацию труда, гигиену труда, профессиональную патологию и ряд других предметов. К эргономике относится и техническая эстетика, изучающая закономерности проявления красоты в технике и пути их использования для повышения производительности труда. Приемы художественной композиции, закономерности цветовых решений должны учитываться при разработке проектов автоматизации технологических процессов и, в частности, при проектировании пунктов управления и их оборудования. Проектировщикам отраслевых и специализированных проектных институтов, разрабатывающих проектно-сметную документацию для промышленного и гражданского строительства, в своей повседневной практике часто приходится обходиться без помощи эргономистов и художников-конструкторов и принимать самостоятельные решения, учитывающие требования инженерной психологии и художественного конструирования. Несмотря на нехватку специалистов этого профиля и ряд нерешенных организационных вопросов при разработке типовых, уникальных, особо сложных и ответственных проектов, привлечение к проектированию эргономистов и художников-конструкторов является необходимым.

При таком положении дел проектировщиков главным образом интересует инженерное приложение теоретических положений эргономики к проектированию автоматизированных систем управления и, в частности, вопросы выбора средств представления информации и органов управления, компоновки приборных панелей и пультов, выполнения мнемосхем, задачи архитектурного оформления и инженерного выполнения помещений пунктов управления, организация рабочего места оператора и т. п. В настоящее время по инженерной психологии и художественному конструированию накоплены значительные научные и инженерные материалы. Результаты проводимых работ нашли и находят отражение в обширной научно-технической литературе — журналах, книгах, справочниках.

В данном разделе внимание сосредоточено лишь на некоторых сугубо практических рекомендациях по компоновке приборных панелей и пультов, выполнению мнемосхем, проектированию пунктов управления, ориентированных на специалистов по автоматизации проектных институтов.

Эти рекомендации, естественно, не могут быть полными и расцениваться как готовые рецепты. В каждом конкретном случае должны быть найдены пути, наиболее полно и точно учитывающие особенности той или иной автоматизируемой системы. В процессе решения выделенных выше вопросов необходимо иметь в виду, что правильное с точки зрения эргономики проектирование щитов, пультов, мнемосхем, пунктов управления всегда сводится к поиску компромиссного решения между требованиями психофизиологическими, антропометрическими, художественного конструирования и инженерно-конструктивными возможностями. Это связано тем, что в реальных проектах приходится не только считаться с существующими противоречиями между указанными требованиями, но и учитывать: какие ограничения накладывает применение стандартных конструкций щитов и пультов, серийно выпускаемых приборов, устройств сигнализации, органов управления; как влияет месторасположение и ограниченность площади помещения, отводимого под пункт управления; каковы особенности организации труда оператора (будет ли работать один оператор или несколько, непрерывно или с перерывами, стоя или сидя); в каких условиях будет протекать работа оператора (освещение, шум, температура, вибрация) и т. п.

Кроме того, следует помнить, что проектирование щитов, пультов и пунктов управ-

ления является лишь одним из этапов разработки проекта автоматизации в целом. На этом этапе происходит дальнейшее развитие и документальное оформление решений, принятых на более ранних стадиях проектирования при выполнении структурных, функциональных и принципиальных схем, в которых воплощаются принятые идеи и принципы организации автоматизируемой системы, выбирается и специфицируется аппаратура, приборы, намечаются места расположения пунктов управления, расстановка щитов у агрегатов и т. д. По сути дела непосредственно на этапе проектирования щитов, пультов и пунктов управления производится лишь дальнейшее уточнение необходимого количества и размеров панелей для установки ранее выбранной аппаратуры контроля и управления, осуществляется рациональное размещение этой аппаратуры в щитах и пультах, намечается наиболее целесообразное расположение щитов и пультов в пунктах управления, выполняются чертежи общих видов щитов и пультов, их монтажные схемы, подготавливается и выдается задание генпроектировщику на выполнение архитектурно-строительной, сантехнической и электрической части пункта управления и т. д. Поэтому учитывая определенную последовательность (этапность) в процессе разработки проекта автоматизации, необходимо будущий щит и пульт оператора, а также будущую организацию его рабочего места «видеть» и намечать их правильное выполнение уже на самых начальных этапах проектирования при определении структуры системы, выборе объема автоматизации, средств автоматизации и принятия схемных решений.

## 10.2. ПРИБОРНЫЕ ПАНЕЛИ

1. Непосредственной компоновке приборов и аппаратуры на панелях должен предшествовать этап принятия компоновочных решений пункта управления в целом.

Исходя из функций, отводимых оператору в той или иной системе, определяются приборы и группы панелей, которые непосредственно нужны оператору для ведения технологического процесса (оперативной работы), а также группы панелей, которые в оперативном управлении не участвуют. Такое пространственное разнесение приборных панелей (иногда даже с выносом в соседнее помещение) снижает общее число элементов, окружающих оператора, что резко улучшает условия его работы.

2. Принятые решения по компоновке приборных панелей должны базироваться на тщательном техническом и психофизиологическом анализе будущей деятельности оператора как в нормальном режиме работы, так и в возможных аварийных ситуациях.

Такой анализ позволяет также выявить требования к контрольно-измерительным приборам и органам управления, наметить целесообразную группировку и последовательность размещения приборов, сигнальных устройств, органов управления. При этом необходимо стремиться сократить поток информации, поступающей к оператору до необходимого минимума, исключить второстепенную информацию, отделить информацию, поступающую эпизодически, с тем чтобы ее можно было получать «по требованию».

3. При компоновке приборов на панелях должны учитываться следующие факторы:

важность — приборы, отображающие наиболее ответственные параметры работы системы, располагаются в пределах оптимальной зоны поля зрения (об оптимальной зоне зрения — см. далее);

частота использования — приборы, наиболее часто используемые оператором, размещаются в пределах оптимальной зоны;

функциональные связи — приборы, измеряющие параметры одного и того же или связанных между собой объектов, объединяются на панели в компактную группу, достаточно четко зрительно разграниченную с другими группами;

последовательность использования — при размещении приборов внутри функциональных групп следует придерживаться той последовательности, в которой оператор обычно считывает их показания, при этом размещение приборов производится слева направо и сверху вниз;

конструктивные особенности — приборы, наименее удачные по инженерно-психологическим характеристикам (с трудно читаемыми отсчетными частями), которые приходится применять за неимением лучших, следует стремиться размещать так, чтобы компенсировать их недостатки и обеспечить оператору нормальные условия считывания их показаний.

4. Стрелочные контрольно-измерительные приборы значительно облегчают оператору не только считывание показаний, но и сопоставление значений нескольких параметров между собой и быстрое нахождение их отклонений. Следует по возможности ис-

пользовать приборы, имеющие одинаковую форму и модуль оцифровки.

На шкалах приборов рекомендуется отмечать пределы различных режимов работы — норма, отклонение, авария. Предпочтительными являются приборы, у которых оцифрованы только основные деления, а все надписи и цифры имеют простую конфигурацию и ориентированы вертикально. Не рекомендуется применять приборы с подвижными, выпуклыми и неравномерными шкалами. При расположении приборов в горизонтальный ряд рекомендуется, чтобы нулевое положение стрелок приборов соответствовало положению часовой стрелки «на 9 ч», а при вертикальном расположении приборов — «на 12 ч».

5. Цифровые приборы (с многокатодными цифровыми лампами, электролюминесцентные и др.) рекомендуется применять в случаях, когда оператору нужна точная количественная информация о мгновенных значениях параметров без сопоставления значений нескольких параметров или поиска их отклонений.

6. Точность применяемых приборов не должна превышать требующуюся для эффективного управления.

7. В вертикальной плоскости панелей установка приборов с частым наблюдением производится в зоне, ограниченной следующими пределами: не выше 1,8 м и не ниже 1,0 м от основания; если требуется особенно точный отсчет показаний, то эти пределы изменяются соответственно до 1,6 и 1,2 м.

8. В горизонтальной плоскости оптимальный угол обзора без поворота головы составляет  $30-40^\circ$ , допустимый —  $60^\circ$ ; в вертикальной плоскости оптимальный угол обзора составляет  $0-30^\circ$  вниз от горизонтальной оси зрения, допустимый —  $30^\circ$  вверх и  $40^\circ$  вниз.

9. Для улучшения обзора щита и снижения вредного влияния параллакса на считывание показаний приборов крайние приборные панели рекомендуется развернуть так, чтобы ось зрения оператора была по возможности перпендикулярна им.

10. Особое внимание следует уделять объединению отдельных приборов в группы по функциональному признаку. Например, приборы, относящиеся к одному и тому же агрегату или технологическому процессу, нужно стремиться располагать вместе. Если почему-либо этого сделать нельзя, то их можно объединить единым по цвету фоном, при этом цветовой фон не должен создавать пестроту на рабочей плоскости панели. При числе приборов на панели более 20 их сле-



дует также разбивать на несколько визуально различимых групп.

Приборы, измеряющие сходные параметры, рекомендуется группировать в вертикальные ряды, а приборы, контролирующие различные параметры одного процесса или агрегата, — в горизонтальные.

11. Приборы, имеющие круговую шкалу и подвижную стрелку, должны так сочетаться с вращающимися органами управления, чтобы поворот органа управления по часовой стрелке вызывал аналогичное по направлению вращение стрелки прибора. Поворот органа управления и стрелки прибора по часовой стрелке должен, как правило, соответствовать увеличению численного значения регулируемого параметра, а поворот против часовой стрелки — уменьшению.

12. Если рядом с прибором на панели щита располагается относящийся к нему орган управления, необходимо, чтобы рука оператора в момент выполнения переключения не загромождала шкалу прибора. Для этого ручки, управляемые правой рукой, следует располагать ниже и правее прибора, а ручки, управляемые левой рукой, — ниже и левее соответствующих приборов.

13. Надписи на сигнальных световых табло, устанавливаемых на приборных панелях, должны читаться при включенной и выключенной сигнальной подсветке, однако разница между этими состояниями должна быть совершенно отчетливой. Текст на сигнальных табло должен быть максимально кратким (в пределах 30 знаков) и однозначно понятным.

14. Для аварийных и предупредительных сигналов следует применять мигающий свет с частотой мигания 3—8 Гц. Эти сигналы должны квитироваться самим оператором. Полезно предусматривать возможность отключения по желанию оператора сигнализации положения органов управления и состояния основных и вспомогательных агрегатов при нормальной работе оборудования; однако сигнализация отклонений режима от нормы при этом отключаться не должна.

Необходимо также обеспечивать контроль исправности сигнальных лампочек; иногда для более эффективного нахождения перегоревших лампочек целесообразно применять поагрегатное опробование лампочек или располагать сигнальные элементы по четким фигурам с тем, чтобы при опробовании перегоревшие лампочки искажали эти фигуры и легко обнаруживались.

15. Надписи на приборных панелях рекомендуется выполнять в соответствии с требованиями, приведенными ниже.

### 10.3. ПУЛЬТЫ

1. Пульт управления является основным рабочим местом оператора. Он должен обеспечивать удобное и рациональное расположение органов управления, отдельных приборов, сигнальных устройств, средств связи, возможность ведения записей, просмотра и хранения текущей документации. Пульт должен быть снабжен специальным сиденьем, обеспечивающим поддержание удобной, ненапряженной рабочей позы оператора.

2. На габаритные размеры и геометрическую форму пульта решающее влияние оказывает не только аппаратура, устанавливаемая на пульте, но и выбираемая основная рабочая поза оператора, определяемая характером его деятельности.

Как правило, в автоматизированных системах управления технологическими процессами работа оператора за пультом планируется в положении сидя.

3. Количество органов управления на пульте должно быть минимальным, но достаточным для выполнения поставленных перед оператором задач по управлению автоматизированным объектом. Функции управления максимально, насколько это возможно, должны перекладываться на автоматические устройства.

4. Группировка органов управления на пульте должна производиться с учетом их функционального назначения, степени важности и частоты использования.

5. Органы управления на пульте должны располагаться так, чтобы работа могла производиться правой и левой руками оператора, при этом правой рукой должны выполняться операции наиболее ответственные, требующие большой точности.

6. Наиболее важные органы управления следует располагать спереди и справа от оператора в зоне досягаемости правой руки.

Максимальные размеры зоны досягаемости для обеих рук следующие: глубина 700 мм, ширина 1100 мм. Размер зоны досягаемости по ширине может быть увеличен в отдельных случаях на 200—300 мм за счет того, что оператор должен будет производить наклон корпуса. Внутри зоны досягаемости может быть выделено оптимальное рабочее пространство, описываемое каждой рукой оператора при вращении в локтевом суставе (радиус дуги 340 мм), в котором рекомендуется устанавливать аварийные и особо ответственные органы управления.

7. Приборы, отдельные сигнальные и печатающие устройства, устройства отображения информации (не связанные с работой

органов управления), устанавливаемые на пульте, должны, как правило, размещаться на приборных приставках.

8. Глубина рабочей плоскости пульта (столешницы) не должна превышать 800 мм, наклон столешницы  $10-20^\circ$ , высота пульта для работы сидя 750–850 мм.

9. При расстановке органов управления следует стремиться к такому расположению, при котором рабочие движения оператора сводились бы по возможности к движениям предплечья, кисти, пальцев рук. Общее количество и траектория рабочих движений должны быть сокращены до минимума. Число операций, совершаемых оператором для выполнения какого-либо функционального действия, должно быть минимальным.

10. Наименее удобные места на пульте должны отводиться для устройств, связанных с настройкой и проверкой.

11. Если органы управления используются двумя операторами, то при наличии свободного места следует устанавливать дублирующую аппаратуру либо размещать органы управления таким образом, чтобы ими могли пользоваться оба оператора (между операторами).

12. Положение органов управления на пульте должно по возможности соответствовать взаимному положению связанных с ними сигнальных элементов и приборов на щите. (например, если приборы располагаются в горизонтальном порядке, то и соответствующие органы управления располагаются в том же порядке).

13. В горизонтальной плоскости органы управления размещаются слева направо, в вертикальной — сверху вниз; при размещении органов управления рядами — ряды располагают сверху вниз, а в каждом ряду — слева направо.

14. Если предусматривается определенная последовательность в действии с органами управления, то их размещение должно совпадать с последовательностью использования.

15. Следует избегать такого расположения органов управления, при котором возникает необходимость перекрестной работы двумя руками.

16. Если органы управления расположены рядом со своими индикаторами (например, сигнальными лампочками), то рука оператора не должна закрывать индикаторы; ручка, управляемая правой рукой оператора, помещается правее или ниже соответствующих индикаторов; ручка, управляемая левой рукой оператора, помещается левее или ниже индикаторов.

17. Выбор того или иного вида органов управления: кнопок, клавиш, тумблеров, ключей, выключателей, переключателей и др. зависит в основном от характера и режима работы оператора, его психофизиологических и антропометрических особенностей, общего числа органов управления (например, если от оператора требуется частое и быстрое манипулирование большим числом органов управления, то наиболее оптимальной геометрической формой ручек управления будет кнопка).

18. К кнопкам управления предъявляются следующие требования: диаметр кнопок, располагающихся группами, должен быть 13–18 мм; расстояние между группами кнопок — не менее диаметра кнопок; сила сопротивления часто используемых кнопок не должна превышать 0,14–0,6 кг; редко используемые и наиболее ответственные кнопки могут иметь сопротивление до 1,2 кг; глубина утапливания наиболее часто используемых кнопок 3–10 мм.

Рабочая поверхность кнопки должна иметь либо сферическое углубление для пальцев, либо шероховатую поверхность, препятствующую соскальзыванию.

Наиболее удобной геометрической формой кнопок является четырехугольная форма с закругленными углами. При большом числе кнопок для лучшей ориентации рекомендуется объединять их в группы, выделяемые цветом, не допуская в то же время пестроты в поле зрения оператора.

19. Тумблеры наилучшим образом удовлетворяют требованиям, предъявляемым к органам управления, если диаметр ручки находится в пределах от 3 до 12 мм, длина ручки от 12 до 25 мм, поворот ручки двухпозиционного тумблера составляет не менее  $60^\circ$ , а трехпозиционного не менее  $40^\circ$ . При горизонтальном расположении тумблеров поворот вправо всегда должен означать «включено», «больше», поворот влево — «выключено», «меньше».

20. Ключи должны иметь следующие характеристики: длина рукоятки 12–50 мм, угол поворота двухпозиционного ключа  $40-60^\circ$ , трехпозиционного до  $120^\circ$ , сила сопротивления 0,3–1,2 кг, расстояние между ручками ключей не менее 25 мм. Ручки органов управления, используемых для плавного регулирования и многопозиционного переключения, могут иметь в диаметре 25–90 мм; рекомендуемый диаметр 50 мм, оптимальное усиление перемещения 0,32 кг, максимальное 1,5 кг. При групповой установке нескольких одинаковых переключателей необходимо стремиться обеспечить между

Таблица 10.1. Рекомендуемые размеры букв для надписей

Расстояние до глаз, м	Размер буквы или цифры, мм. для надписей	
	важных	обычных
0,7	2,5—5	1,2—4
1,0	3,3—6,6	1,5—4,5
2,0	6,6—12,0	3,3—10
6,0	22—43	11—33

Таблица 10.2. Рекомендуемая ширина штриха букв для надписей

Расстояние до глаз, м	1	2	3	4	5	6
Ширина штриха буквы (черный на белом), мм	0,5	0,8	1,1	1,4	1,7	2,0

ними как можно большее расстояние либо устанавливать между ними другие по форме и размерам аппараты.

21. Органы управления снабжаются соответствующими надписями, которые должны быть краткими и четкими, выполняться, как правило, прописными буквами, располагаться одинаково (под или над обозначаемыми элементами, читаться слева направо, а не сверху вниз). Надписи должны помещаться достаточно близко к обозначаемым элементам; каждый текст должен использоваться для обозначения только одной функции; элементы, выполняющие одни и те же функции, но размещенные в разных местах, должны иметь одинаковые надписи.

Высота букв и других символов на панелях, находящихся непосредственно перед оператором, должна быть не менее 3—4 мм; отношение высоты знака к его ширине должно составлять около 3:2; ширина штриха черных цифр и букв на белом фоне должна составлять примерно  $\frac{1}{6}$  их высоты; ширина штриха белых цифр и букв на черном фоне должна быть около  $\frac{1}{7}$ — $\frac{1}{8}$  их высоты. В табл. 10.1 и 10.2 даны рекомендуемые размеры букв для надписей и рекомендуемая ширина штриха буквы.

22. Телефонные коммутаторы, используемые в качестве средств связи, следует располагать слева от оператора.

23. На пульте по возможности должно предусматриваться место для ведения записей, размещения и хранения оперативной

документации. Это место располагается непосредственно перед оператором; минимальные его размеры: 1000 мм в ширину и 300—400 мм в глубину.

24. Кресло оператора должно отвечать антропометрическим и гигиеническим требованиям. Высота сиденья от пола должна регулироваться в пределах от 370 до 460 мм, оптимальная высота 425 мм. Сиденье может иметь прямоугольную форму (ширина 400 мм) или слегка трапециевидную. Глубина сиденья 390 мм, допустимый диапазон глубины сиденья 370—400 мм. Верхний край спинки должен отстоять от плоскости сиденья на 320 мм, допустимое отклонение 310—330 мм. Над плоскостью сиденья в спинке делается вентиляционный вырез высотой 60—150 мм. Кресло должно иметь подлокотники. Высота подлокотников от плоскости сиденья 230 мм, длина 280 мм, ширина 50—70 мм.

#### 10.4. МНЕМОСХЕМЫ

1. Мнемосхема представляет собой наглядное графическое изображение функциональной схемы управляемого объекта. Она облегчает оператору запоминание хода технологического процесса, назначения различных приборов и органов управления, а также способов действия при различных режимах работы объекта. В процессе управления мнемосхема является для оператора важнейшим источником информации о текущем состоянии системы, характере и структуре протекающих в ней процессов, в том числе связанных с нарушением технологических режимов, авариями и т. п.

2. Применение мнемосхем наиболее эффективно в тех случаях, когда управляемый объект имеет сложную технологическую схему и большое число контролируемых параметров или когда технологическая схема объекта в процессе работы может оперативно изменяться и это изменение должно запоминаться оператором.

Применение мнемосхем эффективно также при использовании в системах автоматизации избирательных устройств контроля и управления и миниатюрной контрольно-измерительной и сигнальной аппаратуры.

3. Мнемосхема должна наглядно отображать схему системы в целом и связи между основными объектами, входящими в систему; четко делить схему системы на части (если в этом есть необходимость) и достаточно подробно отображать функциональные схемы отдельных агрегатов или объектов; показывать связи и характер взаимодействия

данной системы с другими системами и внешней средой: обеспечивать световую сигнализацию состояния (положения) важнейших технологических агрегатов; сигнализировать о всех существенных нарушениях в работе системы; обеспечивать возможность быстрого нахождения резервов для локализации аварий.

4. В мнемосхему должны включаться лишь те элементы, которые играют существенную роль в управлении, т. е. мнемосхема не должна содержать лишнюю, избыточную информацию.

5. При компоновке мнемосхемы должны учитываться последовательность и отдельные стадии в решении оператором задач управления: оценка наступивших изменений в системе, принятие решения о необходимых действиях, выбор объектов, воздействие на которые необходимо для нормализации режима работы системы, контроль за выполнением принятого решения.

6. Элементы мнемосхем, наиболее существенные с точки зрения контроля оператором состояния системы, принятия им решений и реализации управляющих воздействий, должны четко выделяться размерами, формой и цветом.

7. На мнемосхемах следует выделять участки или части, которые соответствуют схемам отдельных объектов, входящих в систему. Каждая такая часть мнемосхемы должна иметь четкую, легко запоминающуюся и отличную от других структуру, отражающую особенности данного объекта.

8. Между отдельными деталями и элементами мнемосхем должно быть обеспечено пространственное соответствие с органами управления на пульте оператора. Соблюдение этого принципа позволяет оператору быстро переходить от прослеживания схемы системы и принятия решения к управляющим воздействиям.

9. При построении отдельных элементов и компоновке всей мнемосхемы следует учитывать привычные ассоциации оператора. Так, схема системы может ассоциироваться с пространственным расположением обозначаемых объектов, а отдельные символы — с функциональной схемой объектов, или с внешним видом агрегатов, или с принятыми для их обозначения значками, буквами, фигурами.

10. Символы сходных по функциям объектов и элементов системы, представляемых на мнемосхеме, должны быть максимально унифицированы. При разработке мнемознаков особое внимание следует уделять обработке сигнальных признаков каж-

дого символа для облегчения его опознания и отличия от других символов.

11. Мнемонические символы должны разрабатываться в виде единого алфавита. Необходимо стремиться к тому, чтобы алфавит был максимально коротким, а различительные признаки символов были очень четкими. Символы, составляющие алфавит, должны делиться в соответствии с отображаемыми объектами на отдельные легко различимые группы.

12. При выборе формы символов необходимо стремиться, чтобы основные признаки символов соответствовали основным функциональным (реже внешним) признакам объекта. По форме символы должны представлять собой замкнутый контур. Вспомогательные элементы и линии не должны пересекать контур символа или каким-либо другим способом затруднять его чтение.

В процессе проектирования рекомендуется использовать нормализованные символы, имеющие применение в мнемосхемах, распространенных в различных отраслях промышленности.

13. Повышенные требования должны предъявляться к символам, сигнализирующим функциональное (особенно аварийное) состояние отдельных агрегатов или объектов. Сигнализацией того, что данный объект или агрегат работает (включен), должен служить, как правило, зеленый цвет, что он не работает (отключен) — красный. Смене состояния должен соответствовать прерывистый световой сигнал того цвета, которым обозначается новое состояние агрегата. Например, если работающий агрегат останавливается, то ровный зеленый свет должен смениться красным прерывистым. Частота мигания сигнала смены режима должна составлять 3—8 Гц с длительностью свечения не менее 0,05 с. Сигналы о смене положения (состояния) агрегатов должны отключаться самим диспетчером.

14. Соединительные линии на мнемосхеме должны быть прямыми и сплошными. При компоновке мнемосхемы необходимо стремиться, чтобы соединительные линии были возможно короче и имели наименьшее число пересечений.

15. Поскольку при работе с мнемосхемами, имеющими значительные размеры и множество объектов различных цветов и яркостей, зрительная система оператора подвергается большой нагрузке, необходимо уделять серьезное внимание рациональному цветовому решению мнемосхемы, учитывая при этом законы цветоведения и особенности психофизиологического влияния цвета на

человека. В частности, на мнемосхемах не допускается использование в большом количестве цветов, которые быстро утомляют глаз — красного, фиолетового, пурпурного. В качестве фона мнемосхем при использовании общего освещения рекомендуется применять малонасыщенные цвета средней части спектра. Символы мнемосхем и мелкие элементы могут окрашиваться в цвета всех частей спектра. Цвета вспомогательных элементов и дополнительного фона для групп связанных объектов должны сочетаться с общим цветовым решением мнемосхемы.

Необходимо также учитывать, что цвет фона мнемосхемы часто служит основополагающим при создании общей цветовой схемы всего пункта управления в целом, причем для южных районов весь интерьер пункта управления желательно решать в холодной цветовой гамме, для северных — в теплой. Для лучшего выделения мнемосхемы стены рядом с ней следует окрашивать в более насыщенные (но не яркие) тона, однако это контрастное отношение должно быть меньше, чем контрастное отношение линий на мнемосхеме к ее фону.

16. В практике проектирования (а также в эксплуатации) распространено большое число разнообразных мнемосхем. С целью систематизации эти мнемосхемы могут быть подразделены по приведенным ниже признакам, с тем чтобы в каждом случае, исходя из особенностей системы и конкретных условий деятельности оператора, можно было наиболее правильно осуществить выбор требуемого типа мнемосхемы.

По функциям операторов, работающих с мнемосхемами, различают операторские и диспетчерские мнемосхемы. Различие между ними состоит прежде всего в масштабе и сложности отображаемых объектов. В первом случае это, как правило, единый пространственно сосредоточенный технологический комплекс, во втором — рассредоточенная система, включающая в себя разнообразные агрегаты, объекты, комплексы. Операторские и диспетчерские мнемосхемы резко различаются также степенью подробности отображения отдельных управляемых объектов, что обусловлено разным характером оперативных единиц, с которыми и приходится иметь дело оператору и диспетчеру.

В зависимости от того, выполняет ли оператор какие-либо переключения непосредственно на мнемосхеме или она несет чисто информационные функции, операторские мнемосхемы делятся на оперативные и неоперативные, а диспетчерские — на световые и мимические.

В оперативные мнемосхемы наряду с сигнальными элементами и приборами встраиваются индивидуальные или вызывные (избирательные) органы управления. В мимические мнемосхемы встраиваются ручные переключатели для квитирования (снятия) сигналов и приведения отображения состояния объекта на мнемосхеме в соответствие с его реальным состоянием.

В отличие от неоперативных мнемосхем, для которых достаточно обеспечить хороший обзор и надежное чтение показаний каждого прибора с рабочего места оператора, оперативные мнемосхемы и особенно органы управления, встраиваемые в них, должны располагаться в зоне, которая обеспечивает удобство пользования ключами и кнопками, т. е. не ниже 550 и не выше 1600 мм и не дальше чем на 800 мм от плеча сидящего оператора. Это требование не относится к диспетчерским мимическим мнемосхемам, которые для удобства обслуживания снабжаются специальными ступеньками.

Мнемосхема или отдельные ее участки могут быть подключены к одним и тем же управляемым объектам или поочередно подключаться к нескольким объектам, имеющим одинаковую структуру. В соответствии с этим мнемосхемы делятся на индивидуальные (однообъектные) и вызывные (многообъектные, избирательные). Вызывные многообъектные мнемосхемы позволяют сократить размеры панели, наиболее рационально использовать оптимальную зону поля зрения оператора. Однако, как показывают исследования, применение вызывных мнемосхем практически ограничено лишь наиболее простыми мнемосхемами, так как оператор с трудом улавливает различия в наборе сложных мнемосхем и может не заметить существенных изменений в ходе технологического процесса.

На мнемосхеме может быть постоянно отображена вся технологическая схема объекта или ее часть, изображение которой может существенно изменяться в зависимости от конкретных режимов работы объекта. Например, сначала изображается пусковая схема, затем она сменяется схемой нормального технологического режима, аварийной схемой и т. п. По этому признаку мнемосхемы могут быть постоянными и сменными.

По месту расположения различают мнемосхемы: на отдельных (специальных) панелях, на надстройке к приборному щиту, на приставке к пульту, на рабочей панели пульта (так называемые мнемосхемы, реализуемые на графических и буквенно-цифровых дисплеях).

Информация на мнемосхемах может представляться в дискретной, аналоговой и аналого-дискретной формах.

К первому типу относятся мнемосхемы с сигнальными лампочками, обозначающими различные дискретные состояния агрегатов: «включено» и «отключено», «норма» и «отклонение» каких-то параметров за пределы допустимых. В мнемосхемы с аналоговым представлением информации встраиваются различные элементы, отображающие непрерывные изменения процессов, например стрелочные показывающие приборы, аналоговые регистраторы и т. п.

Мнемосхемы, на которых информация отображается в аналого-дискретной форме, распространены наиболее широко благодаря своей универсальности. Они позволяют, в частности, непрерывно отображать изменение состояния управляемого объекта, подготавливая оператора к появлению дискретных сигналов, на которые необходимо сразу реагировать. Такая мнемосхема может быть определена еще как динамическая в отличие от обычных статических.

Динамические мнемосхемы следует реализовывать на графических дисплеях.

В зависимости от конструктивного выполнения на мнемосхеме условных обозначений агрегатов, технологических линий и другого оборудования различают плоские, рельефные и объемные мнемосхемы. Наибольшее распространение получили плоские мнемосхемы. Рельефные мнемосхемы имеют ряд недостатков: возможно появление теней от выступающих деталей, зрительно увеличиваются обозначения малосущественных агрегатов, подавляются расположенные вблизи информационные элементы. Объемные мнемосхемы почти исключительно применяются в качестве демонстрационных макетов для обучения персонала, разбора оперативных задач и т. п.

По способу кодирования информации различают условные и символические мнемосхемы. Условные знаки, применяемые в первом типе мнемосхем, отличаются от символов полным отсутствием внешнего сходства и вообще зрительных ассоциаций с отображаемыми предметами или явлениями. Чисто условными мнемосхемы бывают редко, так как общий их рисунок разрабатывается на основе функционально-технологических схем. Однако обозначения отдельных деталей, объектов, технологических параметров, органов управления могут быть чисто условными.

В зависимости от соотношения светлоты фона и условных обозначений технологиче-

ских агрегатов, линий и других элементов мнемосхемы могут быть построены на прямом (темные знаки на светлом фоне) и обратном (светлые знаки на темном фоне) контрастах. Мнемосхемы с обратным контрастом рекомендуется применять лишь в случаях, когда необходимо сохранить темновую адаптацию оператора (например, если на щите рядом с мнемосхемой встроены электронно-лучевые индикаторы, показания которых лучше считывать при приглушенном свете).

По выполнению и технологии изготовления различают мнемосхемы рисованные (лучше всего нанесенные фотоспособом), накладные (знаки и линии штампуются или выпиливаются и наклеиваются на гладкий фон), электролюминесцентные (дисплеи) и проекционные (например, кинопроекционные или телевизионные).

## 10.5. АРХИТЕКТУРНЫЕ, КОМПОНОВОЧНЫЕ И ПЛАНИРОВОЧНЫЕ РЕШЕНИЯ ПУНКТОВ УПРАВЛЕНИЯ

Приведенные выше рекомендации по компоновке приборных панелей, пультов, выполнению мнемосхем являются лишь частью вопросов, решаемых при проектировании пунктов управления и их оборудования.

От принятых архитектурных, компоновочных и инженерных решений пунктов управления во многом зависит работоспособность, надежность, точность и быстрота действий оператора.

Проектирование помещений пунктов управления должно быть подчинено задаче создания наиболее благоприятных условий для успешной деятельности оператора, отвечающих не только техническим нормам, но и требованиям инженерной психологии и технической эстетики.

Разработка архитектурно-художественного проекта пункта управления выходит за рамки проектирования систем автоматизации, выполняемого в объеме строительных норм и правил и является задачей специального проектирования.

Приводимые ниже сведения могут дать специалистам по автоматизации производственных процессов представление о подходе к созданию архитектурно-художественного проекта пункта управления и помочь грамотно и по возможности полно сформулировать задание на проектирование, в котором нашли бы отражение строительные, архитектурные, компоновочные, сантехнические

и электротехнические требования, предъявляемые к этим помещениям.

1. Художественное конструирование интерьера и размещение оборудования в пункте управления начинается с принятия компоновочных решений. Исходя из особенностей помещения, отводимого под пункт управления, назначения и характеристики оборудования, а также функций оператора в данной системе управления, намечается будущее предметно-пространственное окружение оператора.

2. Рациональная организация предметно-пространственного окружения оператора преследует цель не только наилучшим образом скомпоновать оборудование в помещении пункта управления, но и, насколько возможно, уменьшить число элементов, окружающих операторов, путем разнесения или выноса в другое помещение оборудования, не имеющего первостепенного значения в процессе оперативного управления технологическим процессом.

Для наиболее рациональной организации предметно-пространственного окружения оператора нужно хорошо представить себе будущую его деятельность в различных режимах работы системы. Необходимо определить, каковы функции и последовательность действий оператора в нормальном режиме работы; что должен предпринять оператор в возможных аварийных ситуациях; на какие элементы делится каждое действие оператора; какое количество информации необходимо для принятия каждого решения; какое время необходимо оператору с момента получения информации для принятия решения и выполнения действия; какова нагрузка оператора в различные моменты работы и т. д.

3. На основе анализа последовательности действий, выполняемых оператором, программы его рабочих движений и перемещений по пункту управления, частоты использования отдельных элементов оборудования намечается разделение пространства операторского помещения на функциональные зоны.

Например, могут быть выделены: зона активного оперативного контроля и управления, где устанавливаются пульт с аппаратурой управления, приборами вызова основных технологических параметров, аппаратурой связи с управляемым объектом и т. п.; зона, в которой komponуется аппаратура для периодического анализа и выработки параметров оптимальных режимов работы системы (регистрирующие приборы, счетчики, автоматические печатные машинки циф-

ровой регистрации и т. п.); зона общей информации с панелями контрольно-измерительных приборов, мнемосхемой, световой и звуковой сигнализацией; зона отдыха (кресло, журнальный столик, подставки для цветов, аквариум и др.).

Такое разделение на зоны целесообразно, когда жесткая фиксация оператора в рабочей позе сидя, в окружении кольца пультов и щитов (производственная информация и органы управления максимально приближены к оператору) не оправдана характером его деятельности и способствует лишь усугублению нервно-эмоционального напряжения оператора, отрицательно сказываясь на точности, скорости и надежности его действий (например, когда 80 % рабочего времени оператора составляет период ожидания, а 20 % — время активных действий).

Возможно также такое разделение пространства помещения пункта управления, когда выделяются: рабочая зона, к которой относится зона, ограниченная комплексом функциональных элементов рабочего места оператора; вспомогательная зона — пространство, непосредственно прилегающее к обратной стороне щита управления, необходимое для работ по наладке и контролю приборов и аппаратуры; зона отдыха — пространство, непосредственно прилегающее к рабочей зоне с лицевой стороны щита управления.

Зона отдыха, примыкающая к рабочей зоне, обеспечивает свободное визуальное и слуховое восприятие аварийных или других сигналов, требующих быстрой реакции и срочного оперативного вмешательства в управление технологическим процессом и в то же время создает персоналу комфортные условия для кратковременного отдыха.

4. Между геометрическими формами оборудования и интерьера помещения пункта управления должно быть найдено правильное соотношение. Необходимо стремиться форму интерьера помещения выбирать с гармоничным соотношением длины, ширины и высоты.

Располагая в таком помещении отдельные объемы оборудования, нельзя допускать разрушения общего интерьера помещения.

Важное значение имеет не только хорошее соотношение физических объемов интерьера и размещаемого оборудования, но и сам характер геометрической формы оборудования, который должен подчеркивать общее композиционное решение пункта управления.

Обработка интерьера помещения и раз-

мещение оборудования ведутся, как правило, с помощью макетов, выполненных в доступных масштабах (бумажных, пластилиновых и др.), либо на макетах, выполненных в натуральную величину, когда это оказывается возможным.

В целом геометрическая форма предметно-пространственного окружения оператора должна не только обеспечивать максимум удобств оператору, но и целенаправленно организовывать его зрительное восприятие, производственную мыслительную деятельность, эмоциональный фон, ритм в работе и т. д.

5. Пространственная и цветовая композиции интерьера пункта управления обычно строятся на основе выделения главного функционального элемента и подчинения ему всех второстепенных и вспомогательных элементов с целью создания завершенного архитектурного образа.

Основным функциональным элементом интерьера помещения является рабочая зона. Главная ось рабочей зоны может быть осью, вокруг которой разворачивается пространственная композиция помещения.

Цветовая схема интерьера должна строиться на принципе создания цельного гармоничного объекта с учетом эмоциональных, психологических, физиологических и информационных свойств отдельных цветов.

6. Площадь помещения пункта управления определяется как сумма необходимых площадей всех функциональных зон.

Длина периметра стен пункта управления зависит главным образом от габаритных размеров и конструкции приборного щита. Широко распространенная в проектной практике сплошная установка панелей щитов вдоль стен помещения с оставлением между стенами и щитом монтажного прохода приводит к тому, что под пункты управления отводятся длинные, сравнительно узкие помещения, в которых весьма затруднено размещение рабочего места оператора. В каком бы месте ни находился оператор в таком помещении, он не может охватить взглядом весь фронт щита.

Поэтому необходимо стремиться не только уменьшать габаритные размеры щита за счет тщательного отбора информации, выводимой на оперативный щит оператора, но и изыскивать конструктивные средства, сокращающие длину щита, например, за счет более рационального использования под приборы лицевой площади щита, применения более широких панелей, дающих меньше стыков, придания щиту оптимальной конфигурации и т. д.

7. Хорошим планировочным решением пункта управления можно считать такое, при котором все панели оперативного приборного щита располагаются вдоль одной из стен помещения, а место оператора в плане находится в вершине  $120^\circ$  угла (не более), образованного линиями, идущими от крайних точек щита.

Рекомендуется, чтобы расстояние от постоянного места нахождения оператора (стола, пульта управления) до щита лежало в пределах 5 м, что определяется условием видимости шкал приборов.

Обзор приборов с мелкой шкалой и неживидной стрелкой рекомендуется производить с расстояния не более 1–2 м, с хорошо видимой шкалой — 2–4 м, мнемосхемы — 4–5 м.

Если на щите имеются приборы со шкалами различной видимости, то дистанция обзора должна определяться по наиболее важным и часто считываемым приборам.

Точность восприятия показаний приборов зависит также от того, под каким углом они рассматриваются. Наилучшее восприятие обеспечивается при угле обзора  $30^\circ$  ( $15^\circ$  к нормали щита). При рассмотрении показаний прибора сбоку допустимый угол обзора составляет  $45^\circ$  к нормали щита; при больших углах получаются значительные искажения.

8. Форма многопанельных щитов и пультов в плане зависит от их фронтальной длины, характера и частоты использования средств информации и органов управления, установленных на них.

Наибольшее распространение получили щиты прямолинейной, многогранной, трапециевидной и П-образной форм.

Щиты прямолинейной формы применяются при сравнительно небольшой длине, когда они хорошо обозреваются с рабочего места оператора под углом, не превышающим  $90^\circ$ . Щиты многогранной, трапециевидной и П-образной форм применяются, когда угол обзора прямолинейного щита превышает  $90^\circ$ . При многогранной форме щита панели разворачиваются по отрезку дуги окружности, при трапециевидной — в виде трапеции, при П-образной — в виде буквы П. Во всех этих случаях рекомендуемый угол обзора щитов для одного оператора должен находиться в пределах  $120^\circ$ . Пульты, используемые в системах автоматизации, чаще всего имеют прямолинейную или секторную форму, что определяется главным образом условием досягаемости органов управления аппаратурой из принятой рабочей позы оператора.



## 10.6. КОМФОРТНЫЕ УСЛОВИЯ

На состояние оператора и его рабочую деятельность большое влияние оказывают различные факторы окружающей среды: состав, температура и влажность воздуха, барометрическое давление, освещение, отделка помещения и оборудования, шум, вибрация и др. В разных условиях окружающей среды работа органов чувств оператора, восприимчивость к жаре, холоду, реакции на присутствие в воздухе водяных паров, токсичных газов, изменение атмосферного давления, вибрация, шум будут различными.

При проектировании пунктов управления необходимо учитывать указанные факторы, определяющие так называемые комфортные условия производственной среды.

**Температура.** Работа организма, связанная с борьбой против перегрева и переохлаждения тела является дополнительной нагрузкой на оператора и снижает его работоспособность.

Для защиты оператора от воздействия высоких, а также низких температур должны предусматриваться специальные строительные мероприятия и, в частности, применяться теплоизоляционные материалы, обогрев, вентиляция помещения и т. д. Однако во всех случаях необходимо стремиться к полной изоляции оператора от воздействия высоких и низких температур.

В помещениях пунктов управления температура должна быть не ниже  $+15^{\circ}\text{C}$  (при температуре наружного воздуха  $-60^{\circ}\text{C}$ ) и не выше  $+23^{\circ}\text{C}$  (при температуре наружного воздуха  $+60^{\circ}\text{C}$ ).

Комфортные условия для большинства людей определяются температурой  $+21^{\circ}\text{C}$  (физиологически нейтральная температура) при влажности в пределах 30–70 %.

Влияние температуры на организм, как правило, сочетается с влиянием относительной влажности воздуха.

**Влажность** воздуха влияет главным образом на терморегуляцию организма. Особенно неблагоприятно отражается высокая относительная влажность, превышающая 70–75 % при температуре окружающего воздуха, близкой к  $+30^{\circ}\text{C}$  и выше. В этих условиях теплоотдача путем испарения пота с поверхности тела крайне затруднена, что приводит к перегреванию организма. Реже в рабочих условиях приходится встречаться с пониженной относительной влажностью воздуха. Если относительная влажность воздуха понижается до 20–25 %, такой воздух вызывает ощущение сухости слизистой оболочки верхних дыхательных путей.

Оптимальное значение относительной влажности воздуха находится в пределах 40–60 %.

**Вентиляция.** Движение воздуха имеет большое значение для терморегуляции организма. При движении воздуха (даже при неизменной его температуре) резко увеличивается теплоотдача с поверхности тела путем конвекции, что снижает температуру кожи.

Движение воздуха при низкой температуре является неблагоприятным фактором, поскольку усиление теплоотдачи ведет к быстрому переохлаждению тела. Человек начинает чувствовать воздушные потоки при скорости около 0,25 м/с. Рекомендуемая скорость движения воздуха для помещений пунктов управления 0,25–0,5 м/с.

Для вентиляции помещений пунктов управления преимущественно применяется механическая вентиляция, основным элементом которой является вытяжной вентилятор. Включение вентилятора в работу может быть как ручным, так и автоматическим (от термостата). В последнем случае при включении вентилятора открываются жалюзи, которые автоматически закрываются после его остановки.

Хорошим мероприятием, в особенности для районов с жарким климатом, является применение в пунктах управления кондиционеров, которые охлаждают (подогревают) и вентилируют воздух помещения, очищают его от пыли и удаляют из него влагу. Для этих целей могут использоваться как местные, так и центральные кондиционеры.

**Шум** оказывает неблагоприятное действие не только на органы слуха, но и на всю нервную систему человека, вызывая общее утомление, понижение работоспособности, головные боли и пр. Наиболее раздражающими являются звуки с частотой 4000 Гц и выше. Низкие звуки относительно безвредны даже при большой их силе. Резонанс резко усиливает вредное действие звука. Разборчивость речи в условиях шума определяется его уровнем в диапазоне частот 500–4000 Гц. При увеличении в помещении уровня шума общее число речевых сообщений, передаваемых друг другу находящимися в этом помещении людьми, уменьшается, а число требований повторить сообщения увеличивается.

В пунктах управления необходимо создавать приемлемые условия слышимости при минимальном влиянии неблагоприятных факторов на органы слуха оператора.

В табл. 10.3 приведены допустимые значения уровней шума в помещениях пунктов управления.

Таблица 10.3. Допустимые значения уровней шума в помещениях пунктов управления

Частота, Гц	Уровень шума в помещении, дБ		
	Максимально допустимые пределы без повреждения органов слуха		Максимальное расчетное значение (комфортные условия)
	при случайном воздействии (1 ч и менее)	при повторном воздействии (1 мес)	
38—75	125	115	100
75—150	120	110	95
150—300	120	110	90
300—600	120	105	85
600—1200	115	100	75
1200—2400	110	95	65
2400—4800	105	90	60

При пользовании табл. 10.3 необходимо учитывать, что: максимальный уровень шума не должен превышать допустимых значений при случайном воздействии; пункты управления, в которых не требуется использование голосовых средств связи, могут иметь уровень шума, соответствующий повторному воздействию; в помещениях, в которых должны устанавливаться громкоговорители, уровень шума допускается не более 70 дБ; в помещениях с объемом до 140 м<sup>3</sup> при применении голосовых средств связи уровень шума не должен превышать 60 дБ.

Одним из основных способов борьбы с шумами, помимо мер по уменьшению шума самих источников, является звукоизоляция помещения. Необходимо не допускать возникновения источников шума внутри помещений пунктов управления (дребезжание аппаратуры, вибрация стен, обшивки, стекол и т. п.).

**Вибрация.** При оценке влияния вибрации на организм человека наиболее важными факторами являются частота и амплитуда вибрации.

Пороговая частота вибраций составляет 18 Гц, при меньшей частоте вибрация воспринимается в виде отдельных толчков. Верхний порог частоты воспринимаемых вибраций находится на уровне 1500 Гц. При дальнейшем повышении частоты вибрации возникает ощущение равномерного прикосновения определенной силы. Наименьшая воспринимаемая амплитуда вибрации составляет около 0,2 мм. По мере увеличения амплитуды ощущение становится все более не-

приятным, а когда амплитуда вибрации достигает 1,3 мм наступает физиологический предел переносимости. Вибрации, под воздействием которых может оказаться оператор в производственных условиях, могут быть вызваны главным образом сотрясением пола и других элементов зданий вследствие ударного действия, например, технологического оборудования, двигателей и т. п. Передаваясь телу человека, вибрации отражаются на нормальном функционировании отдельных органов и вызывают общее утомление оператора. Частоту и амплитуду вибрации принято называть параметрами вибрации.

#### Предельно допустимые параметры вибрации

Частота, Гц	Амплитуда, мм
До 3 . . . . .	0,6—0,4
3—5 . . . . .	0,4—0,15
5—8 . . . . .	0,15—0,05
8—15 . . . . .	0,05—0,03
15—30 . . . . .	0,03—0,009
30—50 . . . . .	0,009—0,007
60—75 . . . . .	0,007—0,005
75—100 . . . . .	0,005—0,003

Приведенные значения амплитуд являются максимальными отклонениями от среднего положения. Нормативы одинаковы для вертикальных и горизонтальных вибраций при непрерывном воздействии в течение 10—15% рабочего времени; указанные амплитуды могут быть увеличены, но не более чем в 3 раза. Вибрации с большой частотой и малой амплитудой производят на человека наиболее неблагоприятное физиологическое воздействие, снижая его умственную и физическую работоспособность. Сила этого воздействия становится особенно выраженной при колебаниях с частотой от 25 до 90 Гц.

Практически установлено, что вибрации с частотой 75—120 Гц с амплитудой 0,01 мм не ощущаются; 60—75 Гц с амплитудой 0,01—0,02 мм временно отвлекают от работы и раздражают; 50—65 Гц с амплитудой 0,02—0,03 мм отвлекают постоянно; 50—65 Гц с амплитудой более 0,03 мм создают невозможные условия для работы.

Необходимо также отметить, что при вибрациях, воздействующих на человека с амплитудой 0,025 мм при частоте от 10 до 130 Гц, существенно уменьшается острота зрения (быстро уменьшается возможность различать показания приборов даже в условиях нормального освещения). Для устранения наиболее распространенных причин виб-

рации принимаются меры по уменьшению вибрации технологического и энергетического оборудования, ряд строительных мер и т. д.

Цвет является дополнительным средством архитектурной композиции помещения. Основной характеристикой цвета как дополнительного средства выразительности является контрастное соотношение цветовых пятен по светлоте (светлота — это большая или меньшая близость цвета к белому; все цвета обладают определенной светлотой, например, желтый светлее синего и т. д.; светлота, или относительная яркость, — это отношение отраженного или пропущенного света к падающему).

Прежде чем принимается решение о цветовой окраске интерьера и оборудования пункта управления, эти вопросы решаются в черно-белом варианте. Для этого все элементы пункта управления последовательно разделяются на объект и фон. Например: оборудование операторского пункта — объект, архитектурно-строительные конструкции — фон; приборный щит — объект, прочее оборудование и интерьер — фон; приборы, установленные на щите — объект, плоскость щита и все другое, что попадает в поле зрения оператора при считывании показаний приборов, — фон; стрелка и цифра прибора — объект, лицевая плоскость прибора — фон и т. д.

Затем выбираются оптимальные светлотные контрастные соотношения объекта и фона, а различные элементы пункта управления объединяют в единое гармоническое целое, не допуская появления в поле зрения оператора пестроты. Определив светлотные контрастные соотношения между отдельными элементами интерьера и оборудования, переходят к выбору хроматических цветовых отношений.

Необходимо отметить, что определение контрастных светлотных отношений и выбор тех или иных хроматических цветовых отношений требует большого художественного вкуса и знания характера эмоционального воздействия различных цветов на человека, другими словами, знания законов художественного конструирования. Неумелое использование цвета очень часто сводит на нет всю предшествующую работу по созданию эстетически выразительного и грамотно организованного с точки зрения инженерной психологии интерьера и оборудования пункта управления.

Вопросы определения светлотных и хроматических цветовых отношений довольно далеки от сферы деятельности специалистов

по автоматике проектных институтов. Поэтому если в процессе проектирования их приходится решать без помощи художника-конструктора, то необходимо обратиться к специальной литературе.

**Освещение.** Помещения пунктов управления должны, как правило, иметь естественное освещение. Сооружение пунктов управления без естественного освещения или с недостаточным по биологическому действию естественным освещением допускается, как исключение, в случае, когда это диктуется условием выбора рационального планировочного решения того или иного технологического комплекса.

**Естественное освещение.** Уровень освещенности интерьера зависит от отношения остекленной площади окна к площади пола пункта управления. Оптимальное отношение составляет: при работе с мелкими деталями — 1:5, в прочих рабочих местах — 1:10.

При естественном освещении следует избегать попадания прямых солнечных лучей в помещение и особенно на рабочие поверхности пультов и щитов.

**Искусственное освещение.** В зависимости от зоны действия светильников и их расположения относительно освещаемых рабочих поверхностей различают установки местного и общего освещения. Местное освещение имеет ряд преимуществ, оно позволяет: направить световые лучи в определенной плоскости, чтобы исключить блики и тени на рабочей поверхности; получить высокий уровень освещенности на вертикальных и наклонных поверхностях; равномерно осветить одинаковое оборудование; выделить из интерьера и оборудования только функционально важные места.

В практике устройства освещения интерьера и оборудования местное освещение часто используется совместно с общим освещением.

При зонировании помещения по уровням освещенности различных функциональных мест следует стремиться к тому, чтобы глаз оператора находился в условиях меньшего уровня освещенности, чем объект зрительного восприятия.

Оптимальный уровень освещенности интерьера пункта управления зависит от характера работ, производимых оператором, и составляет: для считывания показаний приборов 550—1100 лк; для управления и ведения записей 220—550 лк; для осмотра и ремонта 100 лк; для прохода 20—50 лк.

При организации искусственного освещения, так же как и при организации есте-

ственного освещения, необходимо избегать появления бликов на приборных щитах и пультах.

### 10.7. ИНЖЕНЕРНО-ТЕХНИЧЕСКИЕ ТРЕБОВАНИЯ К ПУНКТАМ УПРАВЛЕНИЯ

Место размещения пунктов управления (встроенных в производственные помещения или вынесенных в отдельно стоящие здания, пристройки) в каждом конкретном случае определяется с учетом: особенностей технологического процесса, норм и противопожарных требований строительного проектирования, компоновочных и строительных решений, принятых в различных отраслях промышленности, удобства управления автоматизируемым объектом, простоты оборудования системы и экономических факторов (длины коммутаций и т. п.).

Щитовые помещения, а также части зданий и сооружений другого назначения, в которых предусматривается размещение щитовых помещений, следует относить в соответствии с требованиями строительных норм и правил к помещениям с производством категории Г; эти помещения должны иметь I или II степень огнестойкости по противопожарным нормам проектирования зданий и сооружений.

Не допускается размещать щитовые помещения под и над помещениями производств категорий А, Б, Е (требования к щитовым помещениям, смежным, встроенным или пристроенным с помещениями со взрыво- и пожароопасными производствами — см. разд. 15).

Щитовые помещения не следует размещать под производственными помещениями с мокрым технологическим процессом, под душевыми, санузлами, под и над вентиляционными камерами общеобменной вентиляции.

Пункты управления не должны по возможности подвергаться влиянию вибрации, производственному шуму и воздействию магнитных полей, создаваемых электротехническими установками и оборудованием. Во всех случаях допустимые значения вибрации и шумов не должны превышать значений, приведенных в настоящем разделе. Необходимо также не допускать возникновения вибрации и шумов от работы оборудования самого щитового помещения (дребезжание аппаратуры, стекол и т. п.).

Наличие магнитного поля в месте расположения щитового помещения может вы-

зывать дополнительную погрешность приборов, которая зависит от напряженности поля. Например, для некоторых типов потенциометров и уравновешенных мостов ГОСТ 7164—78 устанавливает, что изменение показаний приборов в процентах нормированного значения, вызванное влиянием внешнего магнитного поля напряженностью 400 А/м, образованного переменным током частотой 50 Гц, при самых неблагоприятных фазах и направлении поля не должно превышать  $\pm 0,5\%$ . Такое значение дополнительной погрешности для приборов класса 0,5 равно основной погрешности, что может оказаться неприемлемым.

Щитовые помещения допускается размещать рядом с распределительными устройствами, трансформаторными подстанциями, машинными и другими электротехническими помещениями лишь при условии, что силовое электрооборудование (электрические машины, выпрямительные и преобразовательные установки, трансформаторы, электрические силовые проводки) не оказывает недопустимого влияния на работу устройств систем автоматизации.

В технически обоснованных случаях щитовые помещения допускается располагать над указанными электротехническими помещениями. При решении вопроса о размещении щитовых помещений относительно распределительных устройств, трансформаторных подстанций и т. п. необходимо учитывать накопленный в различных отраслях промышленности опыт, так как для оценки влияния электротехнических установок на работу разнообразных устройств автоматики нет хорошо обоснованных практических рекомендаций. Поэтому нет достаточных оснований категорически запрещать располагать рядом помещения пунктов управления и распределительные устройства, равно как нельзя утверждать, что это не может иметь последствий с точки зрения нормальной работы систем автоматизации. В проектной практике во всех случаях рекомендуется избегать подобных компоновочных решений, однако, когда в них все-таки возникает необходимость, опыт эксплуатации аналогичных производств может во многом помочь в правильном выборе компоновочного варианта.

Между помещениями пункта управления и производственным должно быть обеспечено удобное сообщение. Коридоры, тамбуры, лестничные марши, ведущие в помещения пунктов управления, не должны затруднять транспортирование щитов и другого оборудования, устанавливаемого в них.

В необходимых случаях для транспортирования оборудования в помещение пунктов управления могут предусматриваться монтажные проемы (например, в стене или перекрытии), которые после окончания монтажных работ заделываются.

При установке щитов в щитовых помещениях необходимо выполнять требования действующих правил о допустимых ширине проходов между рядами щитов, расстояниях между токоведущими частями приборов и аппаратов, расположенных на противоположно установленных рядах щитов, и др.

Через щитовые помещения не следует прокладывать транзитные трубопроводы отопления, водопровода, канализации, вентиляции, технологические трубопроводы, трубопроводы с легковоспламеняющимися жидкостями, газотрубопроводы.

В качестве средств пожаротушения в пунктах управления следует применять углекислотные и порошковые огнетушители.

Прокладка электрических и трубных проводок в помещениях пунктов управления должна быть скрытой. Для этой цели могут предусматриваться специальные каналы либо использоваться двойные полы или кабельные полуэтажи. Вводы проводок в помещение должны быть надежно уплотнены. В местах перехода каналов из производственного помещения в помещение пункта управления, разделенных противопожарной стеной, должны предусматриваться перегородки из негорючих материалов.

Для отопления щитовых помещений рекомендуется применять воздушное отопление. Возможно также применение нагревательных панелей с монолитными стояками и нагревательными элементами.

Центральное водяное или паровое отопление, если оно удовлетворяет требованию поддержания постоянной температуры, в пределах щитового помещения должно выполняться цельными трубами без вентиляций, фланцев и т. п.

Температура, влажность и давление воздуха в пунктах управления должны отвечать требованиям, приведенным в настоящем разделе.

Полы в щитовых помещениях должны быть неэлектропроводными, что позволяет значительно улучшить электробезопасность этих помещений. Кабельные каналы

и двойные полы в щитовых помещениях должны перекрываться съемными негорючими плитами; допускается применение для этих целей паркетных щитов, которые должны быть защищены снизу асбестом и жстью. Полы не должны также допускать проникновение влаги и вредных газов. Расчетная нагрузка на пол при установке щитов и пультов может приниматься 500 кгс/м<sup>2</sup>. Потолки не должны иметь выступающих балок и других строительных деталей, нарушающих общую архитектурную композицию помещения. Хорошим решением является подвесной потолок со встроенными в него светильниками.

В рабочей зоне помещения (а по возможности и во всем пункте управления) не должно быть опорных колонн.

Выход из щитового помещения в производственные помещения с пыльной, сырой и химически активной средой должен выполняться через коридор или тамбур.

Помещения пунктов управления должны, как правило, иметь оконные проемы, обеспечивающие достаточное естественное освещение (в обоснованных случаях допускается проектировать эти помещения без окон).

В помещениях пунктов управления должно предусматриваться рабочее и аварийное освещение, осуществляемое от общей сети рабочего и аварийного освещения автоматизируемого объекта.

При выполнении освещения пунктов управления необходимо обеспечить равномерную освещенность лицевых плоскостей щитов и пультов, отсутствие на них бликов, теней, постоянство освещенности во времени, отсутствие пульсации светового потока и резких световых контрастов в помещении.

Освещенность помещений пунктов управления должна отвечать требованиям, приведенным в настоящем разделе. Освещенность от аварийных светильников должна составлять 10 % освещенности рабочего освещения.

В качестве светильников рекомендуется принимать люминесцентные источники белого света. Осветительная электропроводка должна, как правило, прокладываться скрытым способом.

Требования к помещениям пунктов управления взрыво- и пожароопасных производств изложены в разд. 15.

## ЭЛЕКТРИЧЕСКИЕ ПРОВОДКИ

### 11.1. ОБЩИЕ ПОЛОЖЕНИЯ

Под термином «электропроводка» понимается совокупность проводов и кабелей с относящимися к ним креплениями, поддерживающими и защитными конструкциями.

В соответствии с Правилами устройства электроустановок различают:

*открытые электропроводки* — проложенные по поверхности стен, потолков, по фермам и другим строительным элементам зданий и сооружений: непосредственно, в трубах, коробах, на лотках и т. п. (открытые электропроводки могут быть стационарными, передвижными и переносными);

*скрытые электропроводки* — проложенные в конструктивных элементах зданий и сооружений: в стенах, полах, фундаментах, перекрытиях — в трубах, замкнутых каналах, замоноличено и т. п.;

*наружные электропроводки* — проложенные по наружным стенам зданий и сооружений, между ними, под навесами и т. п.: непосредственно (по стенам зданий и сооружений), в трубах, коробах, на лотках и т. п.

Электропроводки систем автоматизации выполняются, как правило, открытыми способами. Скрытая прокладка проводов и кабелей применяется в случаях, когда это диктуется требованиями архитектурного оформления помещений, а также в подливках полов, в фундаментах, при подходе к оборудованию.

В настоящем разделе рассматриваются требования к выполнению электропроводок систем автоматизации (цепей измерения, управления, питания, сигнализации и т. п.) напряжением до 380 В переменного и 440 В постоянного тока, прокладываемых в производственных помещениях и наружных установках. Электрические проводки систем автоматизации во взрыво- и пожароопасных зонах рассматриваются в разд. 15, а требования к электропроводкам щитов и пультов — в разд. 8.

### 11.2. ВЫБОР СПОСОБА ВЫПОЛНЕНИЯ ЭЛЕКТРОПРОВОДОК

Электропроводки систем автоматизации выполняются кабелями и изолированными проводами (защищенными и незащищенными), как правило, следующими способами:

1) кабелями в производственных помещениях:

на кабельных конструкциях;  
на лотках (кроме пыльных помещений);  
в стальных коробах с открываемыми крышками;

в пластмассовых и стальных защитных трубах;

в каналах;  
в кабельных этажах;  
в двойных полах;

2) кабелями в наружных установках:

на кабельных конструкциях;  
на лотках;

в стальных коробах с открываемыми крышками;

в пластмассовых и стальных защитных трубах;

по эстакадам, в каналах, туннелях, коллекторах, блоках; в земле (траншеях);

3) проводами в производственных помещениях:

в стальных коробах с открываемыми крышками;

на лотках (кроме пыльных помещений);  
в пластмассовых и стальных защитных трубах;

4) проводами в наружных установках:

в стальных коробах с открываемыми крышками;

в пластмассовых и стальных защитных трубах.

В производственных помещениях кабели на кабельных конструкциях, на лотках, в коробах, а также провода в коробах и на лотках прокладываются по стенам и конструкциям зданий; кабели и провода в защитных трубах — открыто и скрыто с учетом области применения различных типов труб. Прокладка кабелей в полу и междуэтажных перекрытиях производится в каналах или трубах; заделка в них кабелей наглухо не допускается. Проход кабелей через перекрытия и внутренние стены выполняется в трубах или проемах; после прокладки кабелей зазоры в трубах и проемах заделываются легко пробиваемым негорючим материалом.

В наружных установках кабели на кабельных конструкциях, на лотках, в коробах, в защитных трубах, а также провода в коробах и защитных трубах прокладываются по стенам и конструкциям зданий и сооружений, по технологическим и кабельным эстакадам.

В кабельных сооружениях — эстакадах, каналах, туннелях, коллекторах, кабельных

этажах прокладка кабелей выполняется по кабельным конструкциям или на лотках; допускается прокладка кабелей по дну каналов при глубине их не более 0,9 м.

Электрические проводки систем автоматизации, прокладываемые указанными способами по строительным конструкциям и поверхностям зданий и сооружений, должны выполняться с учетом требований пожарной безопасности отмеченных ниже. Область применения бронированных и небронированных кабелей в производственных помещениях и наружных установках рассматривается в § 11.3.

Выбор указанных выше способов выполнения электропроводок должен производиться на основе технико-экономического анализа. При этом должны учитываться условия окружающей среды, назначение помещения, его архитектурное оформление, особенности строительных конструкций, расположение оборудования, удобство эксплуатации и экономические факторы. При всех способах прокладки электропроводки должны быть безопасны для жизни людей и не создавать угрозы возникновения пожара или взрыва.

Следует также учитывать, что сроки выполнения электромонтажных работ во многом зависят от принятого способа выполнения электропроводок, так как возможность индустриализации монтажа при различных способах неодинакова. Выбор способа выполнения электропроводок рекомендуется вести в следующей последовательности:

а) в зависимости от условий окружающей среды выбираются допустимые марки проводов или кабелей и способ их прокладки;

б) из возможных способов выполнения электропроводки отбираются те, предпочтительность которых определяется требованиями технологического процесса, удобства эксплуатации и технической эстетики;

в) из отобранных способов выбирается наименее трудоемкий и экономически целесообразный.

Во всех случаях, когда это не противоречит другим условиям, следует стремиться в электроустановках систем автоматизации применять те же виды электропроводок, которые применены в других электроустановках автоматизируемого объекта. Кроме того, в случаях, когда направление прокладки электропроводок систем автоматизации совпадает с направлением прокладки других электропроводок, рекомендуется выполнять их совмещенными (в общих каналах, туннелях, траншеях, на эстакадах). При этом

должны соблюдаться условия совместной прокладки цепей различного назначения.

Такие решения в большинстве случаев позволяют снизить затраты на строительство и производство монтажных работ, а также упростить последующую эксплуатацию объекта.

В большой мере на выбор электропроводок влияют условия окружающей среды. Рекомендации по способу прокладки наиболее употребительных в электропроводках систем автоматизации проводов и кабелей в зависимости от характеристики окружающей среды приведены ниже.

Электрические проводки, в том числе и электропроводки систем автоматизации, представляют собой определенную опасность в отношении пожара. Короткие замыкания, сопровождающиеся появлением открытой дуги, или недопустимый перегрев проводов и кабелей, в результате которого возможно воспламенение их изоляции и оболочек, могут привести к возгоранию конструктивных элементов зданий и сооружений. Поэтому при выборе вида электропроводки (открытая, скрытая) и способов прокладки должна учитываться не только характеристика окружающей среды, но и степень огнестойкости зданий, сооружений и отдельных конструкций, по которым прокладываются электропроводки (классификация строительных материалов и конструкций зданий и сооружений по группам возгораемости и степени огнестойкости устанавливается СНиП 2.01.02 – 85 «Противопожарные нормы», введенными в действие с 1.01.87 г.).

С учетом отмеченного обстоятельства электропроводки систем автоматизации должны удовлетворять требованиям пожарной безопасности, приведенным ниже.

Открытые электропроводки в стальных коробах, лотках, стальных защитных трубах допускается прокладывать непосредственно по конструкциям и поверхностям зданий и сооружений из сгораемых, трудносгораемых и несгораемых материалов.

Открытые электропроводки в пластмассовых защитных трубах из трудносгораемых материалов (винилпластовых) могут прокладываться непосредственно по конструкциям и поверхностям зданий и сооружений из трудносгораемых материалов; по конструкциям и поверхностям из сгораемых материалов прокладка этих труб не допускается.

Открытые электропроводки в пластмассовых защитных трубах из сгораемых материалов (полиэтиленовых, полипропиленовых) выполнять не разрешается.

Скрытые электропроводки в стальных

защитных трубах можно прокладывать непосредственно по конструкциям и поверхностям зданий и сооружений из сгораемых, трудносгораемых и несгораемых материалов.

Скрытые электропроводки в пластмассовых защитных трубах из трудносгораемых материалов (винилпластовых) можно прокладывать по конструкциям и поверхностям из трудносгораемых и несгораемых материалов, а по конструкциям и поверхностям из сгораемых материалов с последующим заштукатуриванием, пластмассовые защитные трубы из сгораемых материалов (полиэтиленовые, полипропиленовые) — только замоноличено, в бороздах и т. п.

Таким образом, можно сделать вывод, что электрические проводки с конструктивными элементами из негорючих материалов — электропроводки в стальных коробах, лотках и стальных защитных трубах можно прокладывать по строительным основаниям и конструкциям, относящимся к любой группе возгораемости, а электропроводки в пластмассовых защитных трубах необходимо прокладывать с указанными выше ограничениями.

При выборе способа выполнения электропроводок неизбежно возникает вопрос: чему отдать предпочтение — электропроводкам, выполняемым изолированными проводами, или кабельным электропроводкам? Этот вопрос должен решаться прежде всего исходя из экономических факторов, а также с учетом способа выполнения электрических проводок в других электроустановках автоматизируемого объекта и возможности поставки кабелей для систем автоматизации. Как уже отмечалось, во всех случаях следует стремиться применять те же виды электропроводок, что в установках электроснабжения и силового электрооборудования.

Трасса электрических проводок должна выбираться с учетом наименьшего расхода проводов и кабелей с соблюдением условий защиты от механических повреждений, коррозии, вибрации, перегрева и от повреждений электрической дугой соседних электропроводок.

При выборе трассы следует избегать также перекрещиваний с другими электропроводниками и трубопроводами любых назначений. Кабельные трассы в земле (траншеях) рекомендуется прокладывать параллельно дорогам и зданиям.

Для улучшения условий эвакуации людей в случае возникновения пожара не допускается прокладка электрических проводок по путям эвакуации (коридорам, лестничным клеткам и т. п.); при пересечении

путей эвакуации электрические проводки должны быть заключены в стальные защитные трубы или стальные короба. Запрещается использовать вентиляционные каналы и шахты для прокладки электропроводок; допускается при необходимости пересекать вентиляционные каналы одиночными кабелями, заключенными в стальные трубы.

Открытые электропроводки рекомендуется прокладывать параллельно и перпендикулярно основным плоскостям зданий и сооружений.

Скрытые электропроводки могут прокладываться по кратчайшим расстояниям, если этому не препятствуют строительные особенности помещений и компоновка технологического оборудования и трубопроводов.

### 11.3. ВЫБОР ПРОВОДОВ И КАБЕЛЕЙ

Для электропроводок систем автоматизации применяются изолированные провода и кабели с алюминиевыми и медными жилами.

Учитывая решения об экономии меди, провода и кабели с медными жилами допускается применять в следующих случаях:

- а) в цепях термопреобразователей (термометров сопротивления) и преобразователей термоэлектрических (термопар);
- б) в цепях измерения, управления, питания, сигнализации и т. п. (в том числе в цепях телемеханических устройств) напряжением до 60 В при сечении жил проводов и кабелей до 0,75 мм<sup>2</sup> (диаметр 1 мм);
- в) для электропроводок систем автоматизации технологических процессов электростанций с генераторами мощностью от 100 МВт и более;
- г) во взрывоопасных установках (в зонах классов В-1 и В-1а);
- д) в установках, подверженных вибрации;
- е) для питания переносного освещения и электрифицированного инструмента;
- ж) для электропроводок систем автоматизации зрелищных предприятий (например, систем кондиционирования воздуха и т. п.), прокладываемых на сцене, арене, в киноаппаратной, светопроекционной, помещениях управления аккумуляторной, на чердаке, в зрительном зале с числом мест 800 и более;

з) для открытых электропроводок в чердачных помещениях со сгораемыми конструкциями.

Приведенные указания не распространяются на производства, отдельные установ-



ки и уникальные сооружения, для которых выбор материала жил проводов и кабелей определяется специальными требованиями.

Сечение проводов и жил кабелей цепей управления, сигнализации, измерения и т. п. выбирается так же, как сечение проводников цепей питания, по допустимым токовым нагрузкам, потере напряжения и механической прочности (см. разд. 6).

На проводники цепей измерения, управления, сигнализации, нагруженные по току, как правило, ниже допустимых значений, снижающие коэффициенты на допустимую токовую нагрузку не вводятся.

При выборе сечений проводников цепей измерения необходимо также учитывать допустимые значения сопротивлений проводов и жил кабелей, указываемые заводами-изготовителями в технических условиях на аппаратуру.

Наименьшие допустимые сечения жил проводов и кабелей в электропроводах систем автоматизации принимаются (для взрывоопасных зон — см. разд. 15):

а) 0,35 мм<sup>2</sup> — для многопроволочных (гибких) медных жил;

б) 0,5 мм<sup>2</sup> — для однопроволочных медных жил;

в) 2 мм<sup>2</sup> — для алюминиевых жил (данное сечение является новым перспективным сечением алюминиевых жил проводов, которое будет предусмотрено конкретными стандартами на кабельную продукцию).

Провода и кабели с указанными наименьшими допустимыми сечениями жил могут применяться при всех принятых способах выполнения электропроводок систем автоматизации, кроме электропроводок, выполняемых проводами в защитных трубах. Для прокладки в пластмассовых и стальных защитных трубах (в металлических рукавах) должны применяться провода с сечением медных жил не менее 1 мм<sup>2</sup>, алюминиевых — 2 мм<sup>2</sup>, обладающих достаточной механической прочностью, необходимой для выполнения затяжки этих проводов в трубы.

Сечение жил гибких медных кабелей для питания электрифицированного инструмента и переносного освещения принимается не менее 0,75 мм<sup>2</sup>.

Изоляция проводов и кабелей во всех случаях должна соответствовать параметрам электрической цепи. При номинальном напряжении цепей до 400 В переменного и 440 В постоянного тока провода и кабели должны иметь изоляцию, выполненную на номинальное напряжение, не ниже указанных значений; изоляция цепей с рабочим напряжением не выше 60 В, в которых

применяются аппаратура связи и телемеханики, должна соответствовать нормам для этих устройств. Нулевые проводники в системах электропитания должны иметь изоляцию, равноценную изоляции фазных проводников.

Помимо требований к материалу проводов (медь и алюминий) и допустимым сечениям при выборе проводов и кабелей особое внимание должно уделяться соответствию их технических данных условиям окружающей среды.

Необходимо, чтобы изоляция, защитные оболочки и наружные покровы проводов и кабелей отвечали условиям окружающей среды и принятому способу выполнения электропроводки.

При наличии специальных требований, связанных с особенностями автоматизируемого объекта (например, высоких температур и т. п.), изоляция проводов и кабелей должна отвечать этим требованиям.

При выборе проводов и кабелей часто возникает вопрос о необходимом резерве жил. Определение числа резервных проводов и жил кабелей должно производиться с учетом следующих требований:

а) при прокладке проводов в защитных трубах рекомендуется предусматривать резерв в размере 10% числа рабочих проводов, но не менее одного провода; допускается при необходимости предусматривать такой же резерв проводов и при прокладке их в коробах и пучках на лотках;

б) число резервных жил медных кабелей выбирается следующим образом: при числе рабочих жил 8—26 — одна резервная жила; при 27—59 — две; при 60—105 — три; при 2—7 — резерв не предусматривается;

в) число резервных жил алюминиевых кабелей выбирается следующим образом: при числе рабочих жил 4—10 — одна резервная жила; при 14—37 — две;

г) число резервных жил алюмомедных кабелей выбирается следующим образом: при числе рабочих жил 4—10 — одна резервная жила; при 14—37 — две; при 52 и 61 — три;

д) большее, чем указано в пп. б) — г), число резервных жил медных, алюминиевых и алюмомедных кабелей допустимо только из-за ступенчатости стандартной шкалы жил кабелей;

е) при прокладке группы кабелей, принадлежащих одной системе автоматизации в одном направлении, число резервных жил рекомендуется определять из суммарного числа этих кабелей.

**Провода.** Для электропроводок систем

автоматизации при всех принятых способах прокладки должны применяться защищенные и незащищенные изолированные провода с поливинилхлоридной или резиновой изоляцией и оболочками (резиновой — с приведенными ниже указаниями). Провода с горючей изоляцией и оболочками из полиэтилена применять не разрешается.

В местах, где вследствие высокой температуры окружающей среды применение проводов с изоляцией и оболочками нормальной теплостойкости невозможно, следует применять провода с изоляцией и оболочками повышенной теплостойкости, например кремнийорганические.

В сырых и особо сырых помещениях и в наружных установках изоляция и оболочки должны быть влагостойкими.

В помещениях и наружных установках с химически активной средой изоляция и оболочки должны быть по возможности стойкими к среде либо защищены от ее воздействия.

В местах, где проводка подвергается воздействию масел и эмульсий следует применять провода с маслостойкими изоляцией и оболочками. Провода с несветостойкой изоляцией и оболочками должны быть защищены от воздействия света.

При выборе конкретных марок проводов необходимо также учитывать рекомендации стандартов и технических условий на кабельную продукцию, касающиеся предпочтительных областей применения тех или иных типов проводов.

В табл. 11.1—11.6, 11.8 приведены технические данные наиболее употребительных в электропроводках систем автоматизации проводов.

Провода с поливинилхлоридной изоляцией по ГОСТ 6323—79 предназначены для эксплуатации при температуре окружающей среды от  $-50$  до  $+50$  °С и относительной влажности воздуха не более  $(95 \pm 2)\%$ , приведенной к температуре  $40$  °С. Монтаж

проводов должен производиться при температуре не ниже  $-15$  °С. Длительно допускаемая температура жил при эксплуатации должна быть не более  $+70$  °С. Провода с поливинилхлоридной изоляцией испытываются на нераспространение горения по ГОСТ 12176—76, что дает основание относить их по терминологии пункта 2.1.17 ПУЭ к труднотгораемым. По этому стандарту под нераспространением горения понимается невоспламенение или прекращение горения кабельного изделия в условиях, определяемых стандартом на данное изделие. Сведения о наружных диаметрах и массе проводов с поливинилхлоридной изоляцией приведены в табл. 11.2.

Провода с резиновой изоляцией, указанные в табл. 11.3, предназначены для эксплуатации при температуре окружающей среды от  $-50$  до  $+50$  °С и относительной влажности воздуха не более  $98\%$ , приведенной к температуре  $20$  °С.

Длительно допускаемая температура жил при эксплуатации не должна превышать  $+65$  °С. Монтаж проводов должен производиться при температуре не ниже  $-25$  °С.

Для изоляции и оболочек проводов по ГОСТ 20520—80 применяют резину, отвечающую требованиям ОСТ 16.05.015—79 «Резина для кабелей, проводов и шнуров»: для изоляции — типа РТИ-1 (резина общего назначения для изоляции токопроводящих жил); для оболочек — типа РШН-2 (маслостойкая, не распространяющая горение, для оболочек кабелей, проводов, шнуров, работающих во вредных и легких условиях).

Провода незащищенные АПРТО и ПРТО имеют изоляцию из горючей резины типа РТИ-1, а провода защищенные АПРН, ПРН, ПРГН имеют оболочку из негорючей резины типа РШН-2, благодаря чему они могут быть отнесены к проводам, не распространяющим горение. Однако провода АПРТО и ПРТО, несмотря на то что они имеют изоляцию из горючей резины РТИ-1,

Таблица 11.1. Провода с поливинилхлоридной изоляцией по ГОСТ 6323—79 для электропроводок систем автоматизации

Наименование	Марка	Число жил	Номинальное сечение, мм <sup>2</sup>	Номинальное напряжение В
С алюминиевой жилой, с поливинилхлоридной изоляцией	АПВ	1	2,5—16	380 и 660
С медной жилой, с поливинилхлоридной изоляцией	ПВ1	1	0,5—16	380 и 660
То же, гибкий	ПВ2	1	2,5—16	380 и 660
То же, повышенной гибкости	ПВ3	1	0,5—16	380 и 660
То же, особо гибкий	ПВ4	1	0,5—6	380 и 660

Таблица 11.2. Наружные диаметры и масса проводов с поливинилхлоридной изоляцией на напряжение 380 В по ГОСТ 6323–79 (ориентировочные данные)

Сечение, мм <sup>2</sup>	Наружный диаметр, мм			Масса, кг/км		
	ПВ1, ПВ2	ПВ3, ПВ4	АПВ	ПВ1, ПВ2	ПВ3, ПВ4	АПВ
0,5	2,0	2,1	—	8	9	—
0,75	2,2	2,4	—	11	12	—
1,0	2,5	2,7	—	15	16	—
1,5	2,8	3,1	—	19	21	—
2,5	3,7	3,9	3,4	31	35	16
4	3,8	4,5	3,8	46	50	21
6	4,3	5,6	4,3	65	75	28
10	6,1	6,9	6,1	117	117	52
16	7,1	8,1	7,1	173	178	72

Таблица 11.3. Провода с резиновой изоляцией по ГОСТ 20520-80 для электропроводок систем автоматизации (номинальное напряжение 660 В)

Наименование	Марка	Число жил	Номинальное сечение, мм <sup>2</sup>
С алюминиевой жилой, с резиновой изоляцией, в оплетке из хлопчатобумажной пряжи, пропитанной противогнилостным составом	АПРТО	1, 2, 3 7 10, 14	2,5–16 2,5–10 2,5
То же, с медной жилой	ПРТО	1 2,3 7 10, 14	0,75–16 1–16 1,5–10 1,5–2,5
С алюминиевой жилой, с резиновой изоляцией, в негорючей резиновой оболочке	АПРН	1	2,5–16
То же, с медной жилой	ПРН	1	1,5–16
С гибкой медной жилой, с резиновой изоляцией, в негорючей резиновой оболочке	ПРГН	1	1,5–16

Таблица 11.4. Наружные диаметры и масса проводов ПРН, ПРГН, АПРН по ГОСТ 20520–80

Сечение, мм <sup>2</sup>	Наружный диаметр, мм			Масса, кг/км		
	ПРН	ПРГН	АПРН	ПРН	ПРГН	АПРН
1,5	3,8	3,9	—	29	33	—
2,5	4,2	4,5	4,2	40	47	26
4	4,7	5,0	4,7	57	63	33
6	5,2	5,6	5,2	77	86	41
10	6,4	6,8	6,4	124	131	64
16	7,9	8,6	7,9	198	204	89

Таблица 11.5. Наружные диаметры проводов АПРТО, ПРТО по ГОСТ 20520–80, мм

Сечение, мм <sup>2</sup>	Диаметр провода при числе жил					
	1	2	3	7	10	14
0,75	3,7	—	—	—	—	—
1	3,8	7,5	7,9	—	—	—
1,5	4,1	8,0	8,8	11,6	15,0	16,4
2,5	4,5	9,0	9,6	12,8	16,5	18,6
4	5,0	10,0	10,6	14,2	—	—
6	5,5	11,0	11,7	15,7	—	—
10	6,7	13,4	14,3	19,9	—	—
16	8,4	17,7	18,9	—	—	—

Таблица 11.6. Масса проводов АПРТО, ПРТО по ГОСТ 20520—80 (ориентировочные данные), кг/км

Сечение, мм <sup>2</sup>	Масса провода при числе жил					
	1	2	3	7	10	14
	<b>АПРТО</b>					
2,5	26,3	59	82	—	248	309
4	34	74	104	226	—	—
6	42	99	130	285	—	—
10	65	141	200	472	—	—
16	107	237	368	—	—	—
	<b>ПРТО</b>					
1	17	37	50,8	—	—	—
1,5	25	54	75,5	172	201	318
2,5	41	90	128	284	333	526
4	78	125	180	403	—	—
6	98	172	242	548	—	—
10	132	279	408	955	—	—
16	207	445	680	—	—	—

могут прокладываться в стальных защитных трубах, на что имеется соответствующее указание в ГОСТ 20520—80. На провода марок ПРН и ПРГН допускается воздействие химически активной окружающей среды.

Наружные диаметры и масса проводов с резиновой изоляцией, указанных в табл. 11.3, даны в табл. 11.4—11.6 (масса проводов ориентировочная).

В табл. 11.7 приведены рекомендации по предпочтительной области применения проводов с поливинилхлоридной изоляцией по ГОСТ 6323—79 и с резиновой изоляцией по ГОСТ 20520—80 с учетом отмеченных выше характеристик этих проводов.

При пользовании этой таблицей следует иметь в виду, что в ней отражены наиболее предпочтительные решения, ограничивающие в необходимых случаях общие требования, приведенные в гл. 2.1 ПУЭ.

Так, например, в соответствии с табл. 11.7 не рекомендуется производить прокладку проводов на лотках в пыльных и с химически активной средой помещениях, наружных установках, хотя в ПУЭ (табл. 2.12) таких ограничений не содержится. В приведенных случаях прокладка проводов способами, указанными в табл. 11.7, а также кабельные электропроводки являются лучшими решениями, чем прокладка проводов на лотках.

В помещениях с химически активной средой рекомендуется только прокладка в винилпластовых защитных трубах, а не в стальных защитных трубах и коробах, подвергающихся активному разрушению, причем при открытой прокладке по сгораемым поверхностям и конструкциям, когда запре-

щается применение винилпластовых труб (табл. 11.7) и не рекомендуется прокладка в стальных защитных трубах и коробах, лучшим решением является применение соответствующих данной среде кабелей.

Технические характеристики некоторых наиболее употребительных термоэлектродных проводов по ГОСТ 24335—80 приведены в табл. 11.8.

Кроме рекомендованных выше марок проводов, в электропроводках систем автоматизации могут при необходимости применяться провода других марок. При этом подбор их характеристик и определение допустимой области применения должны производиться с учетом требований конкретных стандартов или технических условий на провода, приведенных в п. 2.1.17 ПУЭ, и рекомендаций настоящего раздела.

**Кабели**, применяемые в электропроводках систем автоматизации, должны иметь поливинилхлоридную, резиновую, бумажную, полиэтиленовую изоляцию жил и поливинилхлоридную, резиновую, свинцовую, алюминиевую оболочки. Запрещается при всех способах прокладки применение кабелей в горючей полиэтиленовой оболочке.

Во всех случаях изоляция, оболочки и наружные покрытия кабелей должны соответствовать условиям окружающей среды и принятому способу выполнения электропроводки.

Наиболее широкое применение в электропроводках систем автоматизации находят контрольные кабели по ГОСТ 1508—78, основные технические данные которых приведены в табл. 11.9—11.19.

Контрольные кабели по ГОСТ 1508—78

Таблица 11.7. Выбор установочных проводов в зависимости от вида электропроводки, способа прокладки и условий окружающей среды

Вид электропроводки и способ прокладки установочных проводов	Марки провода для				
	сухого, влажного, сырого, особо сырого помещений	жаркого помещения	пыльного помещения	помещения с химически активной средой	наружных установок
Открытая по несгораемым и трудносгораемым поверхностям и конструкциям: на лотках	АПВ, ПВ1, АПРН, ПРН	АПВ, ПВ1, АПРН, ПРН	—	—	—
в коробах с открываемыми крышками	АПВ, ПВ1, АПРН, ПРН	АПВ, ПВ1, АПРН, ПРН	АПВ, ПВ1, АПРН, ПРН	—	АПРН, ПРН
в виниловых трубах	АПВ, ПВ1, АПРН, ПРН	АПВ, ПВ1, АПРН, ПРН	АПВ, ПВ1, АПРН, ПРН	АПВ, ПВ1, АПРН, ПРН	АПРН, ПРН
в стальных трубах	АПРТО, ПРТО, АПВ, ПВ1, АПРН, ПРН	АПРТО, ПРТО, АПВ, ПВ1, АПРН, ПРН	АПРТО, ПРТО, АПВ, ПВ1, АПРН, ПРН	—	АПРТО, ПРТО, АПРН, ПРН
Открытая по сгораемым поверхностям и конструкциям: на лотках	АПВ, ПВ1, АПРН, ПРН	АПВ, ПВ1, АПРН, ПРН	—	—	—
в коробах с открываемыми крышками	АПВ, ПВ1, АПРН, ПРН	АПВ, ПВ1, АПРН, ПРН	АПВ, ПВ1, АПРН, ПРН	—	АПРН, ПРН
в стальных трубах	АПРТО, ПРТО, АПВ, ПВ1, АПРН, ПРН	АПРТО, ПРТО, АПВ, ПВ1, АПРН, ПРН	АПРТО, ПРТО, АПВ, ПВ1, АПРН, ПРН	—	АПРТО, ПРТО, АПРН, ПРН
Скрытая по несгораемым и трудносгораемым поверхностям и конструкциям: в виниловых трубах непосредственно	АПВ, ПВ1, АПРН, ПРН	—	АПВ, ПВ1, АПРН, ПРН	АПВ, ПВ1, АПРН, ПРН	АПРН, ПРН
в полиэтиленовых трубах, замоноличенных в бороздах и т. п., в сплошном слое несгораемых материалов	АПВ, ПВ1, АПРН, ПРН	—	АПВ, ПВ1, АПРН, ПРН	АПВ, ПВ1, АПРН, ПРН	АПРН, ПРН
в стальных трубах непосредственно	АПРТО, ПРТО, АПВ, ПВ1, АПРН, ПРН	АПРТО, ПРТО, АПВ, ПВ1, АПРН, ПРН	АПРТО, ПРТО, АПВ, ПВ1, АПРН, ПРН	—	АПРТО, ПРТО, АПРН, ПРН

Продолжение табл. 11.7

Вид электропроводки и способ прокладки установочных проводов	Марки провода для				
	сухого, влажного, сырого, особо сырого помещений	жаркого помещения	пыльного помещения	помещения с химически активной средой	наружных установок
Скрытая по сгораемым поверхностям и конструкциям: в винилпластовых трубах, с подкладкой под трубы несгораемых материалов и последующим заштукатуриванием	АПВ, ПВ1, АПРН, ПРН	—	АПВ, ПВ1, АПРН, ПРН	АПВ, ПВ1, АПРН, ПРН	АПРН, ПРН
в стальных трубах непосредственно	АПРТО, ПРТО, АПВ, ПВ1, АПРН, ПРН	АПРТО, ПРТО, АПВ, ПВ1, АПРН, ПРН	АПРТО, ПРТО, АПВ, ПВ1, АПРН, ПРН	—	АПРТО, ПРТО, АПРН, ПРН

Таблица 11.8. Провода термоэлектродные по ГОСТ 24335—80

Марка	Характеристика	Сечение жил, мм <sup>2</sup>	Металл, сплав или пара сплавов (в скобках дано условное обозначение материала жилы)	Условия применения	Наружный размер провода (прямоугольного или круглого сечения), мм
ПТВ	Провод с изоляцией из поливинилхлорида, двухжильный	0,2	Медь — константан (М), медь — медно-никелевый сплав ТП (П), хромель — копель (ХК), медь — копель (МК)	В сухих и сырых помещениях, в трубах, приборах (где возможно воздействие хлора или газов хлора применять запрещается)	1,5 × 3,5 3,1 × 6,8 3,8 × 8,0
		1,0			
		2,5			
ПТВВ	То же, гибкий	1,0	То же и медь — медно-никелевый сплав МН-2,4 (М — МН)	То же, где требуется повышенная гибкость	3,2 × 6,9 3,5 × 7,5 3,7 × 7,9 4,0 × 8,5 4,8 × 7,7
		1,5			
		1,8			
		2,5			
ПТВО	Провод с поливинилхлоридной изоляцией, в поливинилхлоридной оболочке, двухжильный	2,5	Медь — константан (М), медь — медно-никелевый сплав ТП (П), хромель — копель (ХК), медь — копель (МК)	Для прокладки в помещениях, где требуется механическая прочность	4,8 × 7,7
		1,0			
		1,5			
ПТВОВО	То же, гибкий	1,0	То же	То же, где требуется повышенная гибкость	4,2 × 6,6 4,5 × 7,2 4,7 × 7,6 5,0 × 8,2 4,3 × 8,0
		1,5			
		1,8			
		2,5			
ПТВП	Провод с изоляцией из поливинилхлорида, в оплетке из стальной проволоки, двухжильный	1,0	Медь — константан (М), медь — медно-никелевый сплав ТП (П), хромель — копель (ХК), медь — копель (МК)	В сухих, влажных помещениях и наружных установках и там, где требуется защита от механических воздействий	2,7 × 4,5 2,9 × 4,9 3,2 × 5,5
		1,5			
ПТП	Провод с изоляцией из полиэтилентерефталатной пленки и в общей оплетке из лавсановых нитей, двухжильный	1,5	Медь — константан (М), медь — медно-никелевый сплав ТП (П), хромель — копель (ХК), медь — копель (МК)	Для прокладки в жарких помещениях и внутри приборов	2,7 × 4,5 2,9 × 4,9 3,2 × 5,5
		1,8			
		2,5			

Продолжение табл. 11.8

Марка	Характеристика	Сечение жил, мм <sup>2</sup>	Металл. сплав или пара сплавов (в скобках дано условное обозначение материала жилы)	Условия применения	Наружный размер провода (прямоугольного или круглого сечения), мм
ПТПЭ	То же, экранированный	1,5 1,8 2,5	То же	То же, где требуется защита от внешних электромагнитных и механических воздействий	3,5 × 5,2 3,7 × 5,7 4,0 × 6,3
ПТФ	Провод с изоляцией из фторопластовой пленки, в обмотке и оплетке из стеклоленты, пропитанных кремнийорганическим лаком, одножильный	0,5 1,5 2,5 4,0	Сплав никель — медь (НМ), сплав медь — титан (МТ)	В жарких помещениях при условии фиксированного монтажа. Для присоединения пиротехнических устройств	2,2 2,3 3,3 3,8
ПТФЭ	То же, экранированный	0,5 1,5 2,5 4,0	То же	То же, где требуется защита от внешних электромагнитных полей и механических воздействий	2,8 3,4 3,9 4,6

Таблица 11.9. Контрольные кабели с резиновой и пластмассовой изоляцией по ГОСТ 1508—78 для электропроводок систем автоматизации

Марка	Наименование
АКРВГ, КРВГ	С алюминиевой и медной жилами (соответственно), изоляция из резины, оболочка из поливинилхлоридного пластика
АКРВГЭ, КРВГЭ	С алюминиевой и медной жилами (соответственно), изоляция из резины, общий экран из алюминиевой или медной фольги, оболочка из поливинилхлоридного пластика
АКРВБ, КРВБ	С алюминиевой и медной жилами (соответственно), изоляция из резины, оболочка из поливинилхлоридного пластика, броня из двух стальных лент, наружный покров
АКРВБГ, КРВБГ	С алюминиевой и медной жилами (соответственно), изоляция из резины, оболочка из поливинилхлоридного пластика, броня из двух стальных лент
АКРВББГ, КРВББГ	С алюминиевой и медной жилами (соответственно), изоляция из резины, оболочка из поливинилхлоридного пластика, броня из одной профилированной стальной ленты
КРВБн	С медной жилой, изоляция из резины, оболочка из поливинилхлоридного пластика, броня из двух стальных лент, негорючий наружный покров
АКРНГ, КРНГ	С алюминиевой и медной жилами (соответственно), изоляция из резины, оболочка из резины, не распространяющей горение
АКРНБ, КРНБ	То же
АКРНБГ, КРНБГ	То же, броня из двух стальных лент
АКРНББГ, КРНББГ	С алюминиевой и медной жилами (соответственно), изоляция из резины, оболочка из резины, не распространяющей горение, броня из одной профилированной стальной ленты
КРНБн	С медной жилой, изоляция из резины, оболочка из резины, не распространяющей горение, броня из двух стальных лент, негорючий наружный покров
АКВВГ, КВВГ	С алюминиевой и медной жилами (соответственно), изоляция и оболочка из поливинилхлоридного пластика

Продолжение табл. 11.9

Марка	Наименование
АКВВГЭ, КВВГЭ	С алюминиевой и медной жилами (соответственно), изоляция из поливинилхлоридного пластиката, общий экран из алюминиевой или медной фольги, оболочка из поливинилхлоридного пластиката
АКВВБ, КВВБ	С алюминиевой и медной жилами (соответственно), изоляция и оболочка из поливинилхлоридного пластиката, броня из двух стальных лент, наружный покров
АКВВБГ, КВВБГ	С алюминиевой и медной жилами (соответственно), изоляция и оболочка из поливинилхлоридного пластиката, броня из двух стальных лент
АКВВББГ, КВВББГ	С алюминиевой и медной жилами (соответственно), изоляция и оболочка из поливинилхлоридного пластиката, броня из одной профилированной стальной ленты
КВВБн	С медной жилой, изоляция и оболочка из поливинилхлоридного пластиката, броня из двух стальных лент, негорючий наружный покров
АКВББШв, КВББШв	С алюминиевой и медной жилами (соответственно), изоляция из поливинилхлоридного пластиката, броня из двух стальных лент, шланг из поливинилхлоридного пластиката
КВКБШв	С медной жилой, изоляция и оболочка из поливинилхлоридного пластиката, броня из круглых стальных проволок, шланг из поливинилхлоридного пластиката
АКПсВГ	С алюминиевой и медной жилами (соответственно), изоляция из самозатухающего полиэтилена, оболочка из поливинилхлоридного пластиката
АКПсВГЭ, КПсВГЭ	С алюминиевой и медной жилами (соответственно), изоляция из самозатухающего полиэтилена, общий экран из алюминиевой или медной фольги, оболочка из поливинилхлоридного пластиката
АПКсВБ, КПсВБ	С алюминиевой и медной жилами (соответственно), изоляция из самозатухающего полиэтилена, оболочка из поливинилхлоридного пластиката, броня из двух стальных лент, наружный покров
КПсВБн	С медной жилой, изоляция из самозатухающего полиэтилена, оболочка из поливинилхлоридного пластиката, броня из двух стальных лент, негорючий наружный покров
АКПсВБГ, КПсВБГ	С алюминиевой и медной жилами (соответственно), изоляция из самозатухающего полиэтилена, оболочка из поливинилхлоридного пластиката, броня из двух стальных лент
АКПсВББГ, КПсВББГ	С алюминиевой и медной жилами (соответственно), изоляция из самозатухающего полиэтилена, оболочка из поливинилхлоридного пластиката, броня из одной профилированной ленты
АКПсББШв, КПсББШв	С алюминиевой и медной жилами (соответственно), изоляция из самозатухающего полиэтилена, броня из двух стальных лент, шланг из поливинилхлоридного пластиката
КПсВКБШв	С медной жилой, изоляция из самозатухающего полиэтилена, оболочка из поливинилхлоридного пластиката, броня из круглых стальных проволок, шланг из поливинилхлоридного пластиката
КРСГ	С медной жилой, изоляция из резины, оболочка из свинца
КРСБ	То же, броня из двух стальных лент, наружный покров
КРСБГ	С медной жилой, изоляция из резины, оболочка из свинца, броня из двух стальных лент
КРСК	С медной жилой, изоляция из резины, оболочка из свинца, броня из круглых стальных оцинкованных проволок, наружный покров



Таблица 11.10. Номинальное сечение и число жил контрольных кабелей по ГОСТ 1508—78

Марка кабеля	Число жил в кабеле при номинальном сечении жилы, мм <sup>2</sup>						
	0,75	1	1,5	2,5	4	6	10
КРСГ, КРСБ, КРСБГ	—	4, 5, 7, 10, 14, 19, 27, 37			4, 7, 10		—
КРСК	—	10, 14, 19, 27, 37		7, 9, 14, 19, 27, 37	7, 10		—
КРВГ, КРВГЭ, КРВБ, КРНБ, КРВБГ, КРВББГ, КРНГ, КРНБГ, КРНББГ, КРНБн, КВВБн, КПСВБн, КРВБн	4, 5, 7, 10, 14, 19, 27, 37			4, 5, 7, 10, 14, 19, 27, 37	4, 7, 10		—
КВВГ, КВВГЭ, КВВБ, КВВБГ, КВВББГ, КВВБШв, КПСВГ, КПСВГЭ, КПСВБ, КПСВБГ, КПСВББГ, КПСВБШв	4, 5, 7, 10, 14, 19, 27, 37, 52, 61						
КВКБШв, КПСВКБШв	10, 14, 19, 27, 37			7, 10, 14, 19, 27, 37	7, 10		—
АКРКГ, АКРБГЭ, АКРВБ, АКРВБГ, АКРВББГ, АКРНГ, АКРНБ, АКРНБГ, АКРНББГ, АКВВГ, АКВВГЭ, АКВВБГ, АКПСВГ, АКПСВГЭ, АКПСВБ, АКПСВБГ, АКПСББГ, АКПСББШв, АКВВБ	—			4, 5, 7, 10, 14, 19, 27, 37	4, 7, 10		—

Таблица 11.11. Наружные диаметры контрольных кабелей по ГОСТ 1508—78 с медными и алюминиевыми жилами, с резиновой изоляцией, мм

Число жил	Диаметр кабеля, мм, марки												
	КРВГ, АКРВГ	КРВБ, АКРВБ	КРВБГ, АКРВБГ	КРВББГ, АКРВББГ	КРВГЭ, АКРВГЭ	КРНГ, АКРНГ	КРНБ, АКРНБ	КРНБГ, АКРНБГ	КРНББГ, АКРНББГ	КРСГ	КРСБ	КРСБГ	КРСК
$S = 0,75 \text{ мм}^2$													
4	10,2	17,4	13,4	13,8	10,6	10,6	17,8	13,8	14,2	—	—	—	—
5	11,0	18,2	14,2	14,6	11,5	11,4	18,6	14,6	15,0	—	—	—	—
7	11,9	19,1	15,1	15,5	12,4	12,3	19,5	15,5	15,9	—	—	—	—
10	14,9	22,9	18,9	18,5	15,3	15,9	23,9	19,9	19,5	—	—	—	—
14	16,1	24,1	20,1	19,7	16,5	17,1	25,1	21,1	20,7	—	—	—	—
19	17,9	25,9	21,9	21,5	18,7	18,9	26,9	22,9	22,5	—	—	—	—
27	21,7	29,7	25,7	25,3	22,1	22,7	30,7	26,7	26,3	—	—	—	—
37	24,2	32,2	28,2	27,8	24,6	25,2	33,2	29,2	28,8	—	—	—	—
52	28,4	36,4	32,4	32,0	29,2	30,0	38,0	34,0	33,6	—	—	—	—
$S = 1,0 \text{ мм}^2$													
4	10,5	17,7	13,7	14,1	11,0	10,9	18,1	14,1	14,5	9,9	18,0	14,1	—
5	11,5	18,7	14,7	15,1	11,9	11,9	19,2	15,1	15,5	10,8	19,0	15,0	—
7	12,4	19,6	15,6	16,0	12,8	12,8	20,0	16,0	16,4	11,8	20,0	16,0	—
10	15,5	23,5	19,5	19,1	16,0	16,5	23,1	20,5	20,1	14,9	23,9	19,9	31,1
14	16,8	24,8	20,8	20,4	17,2	17,8	24,5	21,8	21,1	16,2	25,2	21,2	32,4
19	19,1	27,1	23,1	22,7	19,5	20,1	25,8	24,1	23,7	18,0	27,0	23,0	34,2
27	22,7	30,7	26,7	26,3	23,1	23,7	31,7	27,7	27,3	21,6	30,6	26,6	37,8
37	25,3	33,3	29,3	28,9	25,7	26,3	34,3	30,3	29,9	24,5	33,5	29,5	40,7
52	30,1	38,1	34,1	33,7	30,5	31,3	39,3	35,3	34,9	—	—	—	—

Продолжение табл. 11.11

Число жил	Диаметр кабеля, мм, марки												
	КРВГ, АКРВГ	КРВЕ, АКРВЕ	КРВЕГ, АКРВЕГ	КРВЕБГ, АКРВЕБГ	КРВГЭ, АКРВГЭ	КРНГ, АКРНГ	КРНБ, АКРНБ	КРНБГ, АКРНБГ	КРНББГ, АКРНББГ	КРСГ	КРСБ	КРСБГ	КРСК
$S = 1,5 \text{ мм}^2$													
4	11,1	18,3	14,3	14,7	11,6	11,5	18,7	14,7	15,1	10,5	18,7	14,7	—
5	12,1	19,3	15,3	15,7	12,5	12,5	19,7	15,7	16,1	11,5	19,7	15,7	—
7	13,1	21,1	17,1	16,7	13,6	14,1	22,1	18,1	17,7	12,5	20,7	16,7	—
10	16,5	24,5	20,5	20,1	16,9	17,5	25,5	21,5	21,1	15,9	24,9	20,9	32,1
14	17,9	25,9	21,9	21,5	18,7	18,9	26,9	22,9	22,5	17,2	26,2	22,2	33,4
19	20,3	28,3	24,3	23,9	20,7	21,3	29,3	25,3	24,9	19,2	28,2	24,2	35,4
27	24,1	32,1	28,1	27,7	24,6	25,2	33,2	29,2	28,8	23,3	32,3	28,3	39,5
37	27,0	35,0	31,0	30,6	27,4	28,0	36,0	32,0	31,6	26,4	35,4	31,4	42,6
52	32,1	40,1	36,1	35,7	32,6	33,4	41,4	37,4	37,0	—	—	—	—
$S = 2,5 \text{ мм}^2$													
4	12,1	19,3	15,3	15,7	12,5	12,5	19,7	15,7	16,1	11,4	19,6	15,6	—
5	13,2	21,2	17,2	16,8	13,6	14,2	22,2	18,2	17,8	12,5	20,7	16,7	—
7	14,3	22,3	18,3	17,9	14,7	15,3	23,3	19,3	18,9	13,7	22,7	18,7	29,9
10	18,4	26,4	22,4	22,0	18,9	19,4	27,4	23,4	23,0	17,4	26,4	22,4	33,6
14	20,0	28,0	24,0	23,6	20,4	21,0	29,0	25,0	24,6	19,0	28,0	24,0	35,2
19	22,2	30,2	26,2	25,8	22,6	23,2	31,2	27,2	26,8	21,2	30,2	26,2	37,4
27	26,5	34,5	30,5	30,1	27,0	27,6	35,6	31,6	31,2	25,9	34,9	30,9	42,1
37	30,1	38,1	34,1	33,7	30,5	31,3	39,3	35,3	34,9	29,3	38,3	34,3	45,6

Таблица 11.12. Наружные диаметры контрольных кабелей по ГОСТ 1508—78 с медными и алюминиевыми жилами, с поливинилхлоридной изоляцией, мм

Продолжение табл. 11.12

Число жил	Диаметр кабеля, мм, марки						Число жил	Диаметр кабеля, мм, марки					
	КВВГ, АКВВГ	КВВЕ, АКВВЕ	КВВЕГ, АКВВЕГ	КВВЕБГ, АКВВЕБГ	КВВГЭ, АКВВГЭ	КВЕБШВ, АКВЕБШВ		КВВГ, АКВВГ	КВВЕ, АКВВЕ	КВВЕГ, АКВВЕГ	КВВЕБГ, АКВВЕБГ	КВВГЭ, АКВВГЭ	КВЕБШВ, АКВЕБШВ
$S = 0,75 \text{ мм}^2$													
4	7,6	14,8	10,8	11,2	8,1	13,8	4	9,7	16,9	12,9	13,3	10,1	15,2
5	8,3	15,5	11,5	11,9	9,3	14,4	5	10,5	17,7	13,7	14,1	10,9	16,0
7	9,5	16,7	12,7	13,1	10,0	15,1	7	11,3	18,5	14,5	14,9	11,8	16,9
10	11,7	18,9	14,9	15,3	12,1	17,2	10	14,1	22,1	18,1	17,7	14,5	19,6
14	12,6	19,8	15,8	16,2	13,0	18,1	14	15,2	23,2	19,2	18,8	15,7	20,8
19	13,9	21,9	17,9	17,5	14,3	19,4	19	16,9	24,9	20,9	20,5	17,3	22,4
27	16,4	24,4	20,4	20,0	16,8	21,9	27	20,4	28,4	24,4	24,0	20,9	26,0
37	18,6	26,6	22,6	22,2	19,0	24,2	37	22,8	30,8	26,8	26,4	23,2	28,4
52	21,7	29,7	25,7	25,3	22,5	27,2	52	25,7	34,7	30,7	30,3	27,1	32,3
61	22,9	30,9	26,9	26,5	23,4	28,5	61	28,3	36,3	32,3	31,9	29,2	34,3
$S = 1,00 \text{ мм}^2$													
4	9,1	16,3	12,3	12,7	9,5	14,7	4	10,6	17,8	13,8	14,2	11,1	16,2
5	9,8	17,0	13,0	13,4	10,3	15,4	5	11,5	18,7	14,7	15,1	12,0	17,1
7	10,6	17,8	13,8	14,2	11,0	16,2	7	12,5	19,7	15,7	16,1	12,9	18,0
10	13,1	21,1	17,1	16,7	13,6	18,7	10	15,6	23,6	19,6	19,2	16,1	21,2
14	14,2	22,2	18,2	17,8	14,6	19,7	14	16,9	24,9	20,9	20,5	17,4	22,5
19	15,7	23,7	19,7	19,3	16,1	21,2	19	19,2	27,2	23,2	22,8	19,6	24,8
27	19,0	27,0	23,0	22,6	19,4	24,5	27	22,8	30,8	26,8	26,4	23,3	28,4
37	21,1	29,1	25,1	24,7	21,6	26,7	37	25,5	33,5	29,5	29,1	26,0	31,1

Таблица 11.13. Наружные диаметры контрольных кабелей по ГОСТ 1508—78 с медными и алюминиевыми жилами, с изоляцией из самозатухающего полиэтилена, мм

Продолжение табл. 11.13

Число жил	Диаметр кабеля, мм, марки						Число жил	Диаметр кабеля, мм, марки					
	КПСВГ, АКПСВГ	КПСВБ, АКПСВБ	КПСВБГ, АКПСВБГ	КПСВББГ, АКПСВББГ	КПСБШв, АКПСБШв	КПСВГЭ, АКПСВГЭ		КПСВГ, АКПСВГ	КПСВБ, АКПСВБ	КПСВБГ, АКПСВБГ	КПСВББГ, АКПСВББГ	КПСБШв, АКПСБШв	КПСВГЭ, АКПСВГЭ
$S = 0,75 \text{ мм}^2$													
4	7,7	14,8	10,8	11,2	13,8	8,1	4	9,2	16,4	12,4	12,8	14,8	9,6
5	8,3	15,5	11,5	11,9	14,4	9,3	5	9,9	17,1	13,1	13,5	15,5	10,4
7	9,5	16,7	12,7	13,1	15,1	10,0	7	10,7	17,9	13,9	14,3	16,3	11,2
10	11,7	18,9	14,9	15,3	17,2	12,1	10	13,3	21,3	17,3	16,9	18,8	13,7
14	12,6	19,8	15,8	16,2	18,1	13,0	14	14,3	22,3	18,3	17,9	19,9	14,8
19	13,9	21,9	17,9	17,5	19,4	14,3	19	15,9	23,9	19,9	19,5	21,4	16,3
27	16,4	24,4	20,4	20,0	21,9	16,8	27	19,2	27,2	23,2	22,8	24,8	19,7
37	18,6	26,6	22,6	22,2	24,2	19,0	37	21,4	29,4	25,4	25,0	27,0	21,8
52	21,7	29,7	25,7	25,3	27,2	22,1	52	25,0	33,0	29,0	28,6	30,6	25,5
61	22,9	30,9	26,9	26,5	28,5	23,4	61	26,5	34,5	30,5	30,1	32,1	27,0
$S = 1 \text{ мм}^2$													
4	8,0	15,2	11,2	11,6	14,2	9,1	4	10,1	17,3	13,3	13,7	15,7	10,6
5	9,3	16,5	12,5	12,9	14,9	9,7	5	11,0	18,2	14,2	14,6	16,6	11,4
7	10,0	17,2	13,2	13,6	15,6	10,4	7	11,9	19,1	15,1	15,5	17,4	12,3
10	12,3	19,5	15,5	15,9	17,9	12,8	10	14,9	22,8	18,8	18,4	20,4	15,3
14	13,3	21,3	17,3	16,9	18,8	13,7	14	16,8	24,1	20,1	19,7	21,6	16,5
19	14,7	22,7	18,7	18,3	20,2	15,1	19	17,8	25,8	21,8	21,4	23,4	18,6
27	17,3	25,3	21,3	20,9	22,9	17,8	27	21,6	29,6	25,6	25,2	27,2	22,0
37	19,7	27,7	23,7	23,3	25,3	20,2	37	24,1	32,1	28,1	27,7	29,7	24,6
52	23,0	31,0	27,0	26,6	28,6	23,4							
61	24,4	32,4	28,4	28,0	29,9	24,8							

Таблица 11.14. Масса контрольных кабелей по ГОСТ 1508—78 с медными жилами, с резиновой изоляцией, кг/км

Число жил	Масса кабеля, кг/км, марки												
	КРВГ	КРВБ	КРВБГ	КРВББГ	КРВГЭ	КРСГ	КРСБ	КРСБГ	КРСК	КРНГ	КРНБ	КРНБГ	КРНББГ
$S = 0,75 \text{ мм}^2$													
4	135	431	311	238	142	—	—	—	—	163	466	344	270
5	156	469	343	267	167	—	—	—	—	187	508	379	302
7	196	528	395	315	209	—	—	—	—	230	572	436	353
10	285	811	649	433	284	—	—	—	—	356	910	740	514
14	352	911	740	624	362	—	—	—	—	425	1013	833	713
19	449	1060	874	750	479	—	—	—	—	531	1171	977	848
27	638	1357	1142	999	645	—	—	—	—	745	1492	1268	1122
37	821	1611	1375	1222	839	—	—	—	—	937	1755	1512	1354
52	1122	2629	1763	1590	1159	—	—	—	—	1306	2260	1980	1800

Продолжение табл. 11.14

Число жил	Масса кабеля, кг/км, марки												
	КРВГ	КРВБ	КРВБГ	КРВББГ	КРВБЭ	КРСГ	КРСБ	КРСБГ	КРСБ	КРСБ	КРНГ	КРНБ	КРНБГ
$S = 1 \text{ мм}^2$													
4	150	452	330	256	159	417	742	617	—	179	490	365	289
5	182	506	376	298	186	471	816	684	—	216	548	415	335
7	224	568	431	348	235	547	915	775	—	259	611	471	387
10	327	870	703	481	322	725	1300	1130	2766	397	969	794	676
14	404	984	807	687	414	866	1480	1299	3015	481	1089	904	780
19	534	1179	984	854	547	1026	1693	1498	3415	675	1289	1095	961
27	739	1486	1262	1116	743	1323	2094	1871	3967	851	1626	1395	1244
37	953	1774	1530	1372	970	1718	2579	2334	4606	1075	1924	1673	1510
52	1329	2285	2005	1824	1342	—	—	—	—	1496	2488	2198	2012
$S = 1,5 \text{ мм}^2$													
4	178	493	366	290	186	461	800	670	—	210	534	405	326
5	211	548	413	332	219	524	866	748	—	246	592	454	371
7	269	744	596	400	386	613	998	852	—	328	852	675	468
10	393	965	790	672	518	817	1422	1244	2973	473	1073	890	768
14	495	1106	920	796	596	973	1616	1428	3250	578	1218	1024	895
19	653	1332	1128	992	665	1177	1881	1676	3590	750	1457	1245	1105
27	908	1690	1456	1303	908	1617	2442	2206	4489	1029	1847	1604	1446
37	1178	2047	1790	1624	1192	2094	3012	2752	5213	1309	2206	1941	1771
52	1642	2656	2359	2169	1654	—	—	—	—	1832	2882	2576	2380

Таблица 11.15. Масса контрольных кабелей по ГОСТ 1508--78 с алюминиевыми жилами, с резиновой изоляцией, кг/км

Число жил	Масса кабеля, кг/км, марки									
	АКРВГ	АКРВБ	АКРВБГ	АКРВББГ	АКРВББЭ	АКРНГ	АКРНБ	АКРНБГ	АКРНББГ	
$S = 2,5 \text{ мм}^2$										
4	171	509	373	292	175	206	552	414	331	
5	199	677	528	331	205	260	767	610	401	
7	248	757	599	390	256	314	851	686	466	
10	378	1004	814	587	367	471	1124	926	796	
14	462	1132	930	796	466	559	1258	1048	909	
19	581	1314	1095	950	592	688	1449	1222	1073	
27	804	1658	1405	1242	802	944	1830	1568	1399	
37	1056	2012	1732	1551	1068	1225	2215	1925	1739	

Таблица 11.16. Масса контрольных кабелей по ГОСТ 1508—78 с медными жилами, с поливинилхлоридной изоляцией, кг/км

Число жил	Масса кабеля, кг/км, марки					
	КВВГ	КВВБ	КВВБГ	КВВББГ	КВВГЭ	КВВБШВ

$$S = 0,75 \text{ мм}^2$$

4	81	319	220	159	91	280
5	96	350	245	181	117	306
7	132	412	298	229	145	344
10	188	516	385	305	195	432
14	232	580	441	358	245	498
19	295	793	638	434	310	575
27	405	974	799	682	417	724
37	535	1166	974	847	556	899
52	729	1448	1233	1090	747	1140
61	829	1532	1357	1209	856	1269

$$S = 1 \text{ мм}^2$$

4	115	386	275	208	124	317
5	138	419	303	232	145	351
7	168	472	349	275	180	399
10	241	616	568	372	246	499
14	301	808	651	442	313	584
19	384	932	764	540	398	693
27	545	1187	992	863	557	906
37	702	1404	1193	1054	724	1108
52	958	1761	1523	1367	976	1418
61	1100	1946	1696	1533	1123	1590

$$S = 1,5 \text{ мм}^2$$

4	140	424	309	238	149	352
5	165	467	345	271	175	392
7	209	528	400	323	222	453
10	303	906	649	443	304	574
14	381	915	750	532	393	681
19	490	1013	895	775	504	819
27	695	1376	1171	1036	708	1080
37	881	1631	1407	1260	925	1338
52	1242	2102	1848	1683	1258	1734
61	1427	2333	2066	1893	1476	1983

Таблица 11.17. Масса контрольных кабелей по ГОСТ 1508—78 с алюминиевыми жилами, с поливинилхлоридной изоляцией, кг/км

Число жил	Масса кабеля, кг/км, марки					
	АКВГ	АКВБ	АКВБГ	АКВББГ	АКВГЭ	АКВБШВ

$$S = 2,5 \text{ мм}^2$$

4	126	430	307	233	135	354
5	146	470	340	262	156	390
7	182	528	390	307	192	443
10	263	809	641	418	261	556
14	317	900	722	602	328	644
19	416	1064	868	738	430	783
27	569	1319	1095	948	578	989
37	725	1552	1307	1147	744	1200

Таблица 11.18. Масса контрольных кабелей по ГОСТ 1508—78 с медными жилами, с изоляцией из самозатухающего полиэтилена, кг/км

Число жил	Масса кабеля, кг/км, марки					
	КПСВГ	КПСВБ	КПСВБГ	КПСВББГ	КПСВГЭ	КПСВШВ

$$S = 0,75 \text{ мм}^2$$

4	77	315	216	155	87	276
5	91	345	240	126	112	301
7	124	404	290	223	137	336
10	178	506	375	295	184	421
14	218	566	427	344	231	483
19	275	773	618	414	290	555
27	377	946	771	654	389	696
37	497	1128	936	809	518	861
51	675	1394	1179	1036	693	1086
61	766	1519	1294	1146	793	1206

$$S = 1 \text{ мм}^2$$

4	91	339	236	173	112	296
5	118	394	282	213	129	326
7	148	439	321	249	160	369
10	211	553	417	334	217	465
14	263	743	593	401	275	531
19	334	854	693	480	349	627
27	457	1051	870	748	472	794
37	608	1270	1070	938	630	920
52	828	1584	1358	1210	848	1262
61	949	1744	1508	1358	972	1410

Продолжение табл. 11.18

Число жил	Масса кабеля, кг/км, марки					
	КПСВГ	КПСВБ	КПСВБГ	КПСВБ6Г	КПСВГЭ	КПСВБШВ
$S = 1,5 \text{ мм}^2$						
4	126	400	288	220	135	330
5	147	435	318	247	159	365
7	187	493	369	295	200	420
10	270	750	600	403	273	529
14	338	847	689	480	351	624
19	435	989	819	593	450	748
27	617	1265	1069	939	630	982
37	802	1512	1294	1159	822	1210
52	1097	1910	1668	1511	1117	1564
61	1257	2111	1858	1695	1283	1755

Таблица 11.19. Масса контрольных кабелей по ГОСТ 1508—78 с алюминиевыми жилами, с изоляцией из самозатухающего полиэтилена, кг/км

Число жил	Масса кабеля, кг/км, марки					
	АКПСВГ	АКПСВБ	АКПСВБГ	АКПСВБ6Г	АКПСВГЭ	АКПСВБШВ
$S = 2,5 \text{ мм}^2$						
4	110	404	285	212	119	330
5	127	440	314	238	131	362
7	156	488	355	275	167	408
10	225	748	586	312	226	508
14	272	849	660	544	281	583
19	337	945	760	636	367	683
27	480	1196	981	840	489	881
37	605	1392	1158	1005	625	1058

предназначены для эксплуатации при температуре окружающей среды от  $-50$  до  $+50$  °С и относительной влажности воздуха до  $(98 \pm 2)\%$ , приведенной к температуре  $40$  °С. Длительно допустимая температура на жиле должна быть для кабелей с резиновой изоляцией не более  $+65$  °С, с поливинилхлоридной и полиэтиленовой — не более  $+70$  °С.

Прокладка кабелей без предварительного нагрева должна производиться при температуре не ниже:  $-20$  °С — для небронированных кабелей в свинцовой оболочке;  $-15$  °С — для небронированных кабелей в резиновой и поливинилхлоридной оболочках, а также для бронированных одной про-

филированной стальной лентой;  $-7$  °С — для остальных бронированных кабелей.

Преимущественные области применения различных типов контрольных кабелей в соответствии с рекомендациями ГОСТ 1508—78 приведены в табл. 11.20.

Отметим также некоторые дополнительные требования к выбору кабелей, обусловленные различными способами выполнения электропроводок.

В производственных помещениях для прокладки на кабельных конструкциях и лотках при отсутствии опасности механических повреждений рекомендуется применять небронированные кабели. Кабельные конструкции и лотки с небронированными кабелями должны прокладываться на высоте не менее  $2$  м; на меньшей высоте прокладка небронированных кабелей допускается при условии защиты их от механических повреждений угловой сталью, коробами, трубами и т. п.

При наличии опасности механических повреждений в эксплуатации и невозможности выполнения надежной механической защиты небронированных кабелей для прокладки на кабельных конструкциях и лотках в производственных помещениях применяются бронированные кабели. Если бронированные кабели располагаются в местах, где производится перемещение механизмов, грузов, оборудования и транспорта, то они должны быть защищены дополнительно на высоте  $2$  м от уровня пола или земли и на  $0,3$  м в земле.

Для прокладки в стальных коробах и защитных трубах в производственных помещениях применяют небронированные кабели.

Бронированные и небронированные кабели, прокладываемые в производственных помещениях, не должны иметь поверх брони и металлических оболочек горючих защитных покровов.

Металлические оболочки кабелей и металлические поверхности, по которым они прокладываются, должны быть защищены негорючим антикоррозионным покрытием.

В наружных установках для прокладки на кабельных конструкциях и лотках при отсутствии опасности механических повреждений рекомендуется применять небронированные кабели, при наличии возможности механических повреждений — бронированные. Небронированные и бронированные кабели в наружных установках должны иметь защитные покровы; если прокладка ведется по стоевым конструкциям и поверхностям, то они не должны иметь поверх метал-

Таблица 11.20. Рекомендуемые области применения контрольных кабелей по ГОСТ 1508—78 в электропроводах систем автоматизации

Марка кабеля	Рекомендуемая область применения
КРСГ	Внутри помещений, в каналах, туннелях, местах, не подверженных вибрации, при отсутствии механических повреждений кабеля, в среде, нейтральной по отношению к свинцу
КРСК	В местах, где кабель подвергается значительным растягивающим усилиям
КРСБГ, КРВБГ, КПсВБГ, КРНБГ, КРВББГ, КРНББГ, КВВББГ, КВВБГ, КПсВББГ, АКРВБГ, АКВВБГ, АКПсВБГ, АКРНБГ, АКРВББГ, АКРНББГ, АКВВББГ, АКПсВББГ	В помещениях, каналах, туннелях, если кабель не подвергается значительным растягивающим усилиям
КРВГ, КВВГ, КРНГ, КПсВГ, АКВВГ, АКРВГ, АКРНГ, АКПсВГ	В помещениях, каналах, туннелях, в условиях агрессивной среды при отсутствии механических воздействий на кабель
КРВГЭ, КВВГЭ, КПсВГЭ, АКРВГЭ, АКВВГЭ, АКПсВГЭ	В помещениях, каналах, туннелях, при отсутствии механических воздействий на кабель, в условиях агрессивной среды и необходимости защиты от электрических полей
КРВБ, КРНБ, КВВБ, КПсВБ, АКРВБ, АКРНБ, АКВВБ, АКПсВБ	В земле (траншеях) в условиях агрессивной среды и в местах, подверженных воздействию блуждающих токов, если кабель не подвергается значительным растягивающим усилиям
КПсББШв, КВББШв, АКПсББШв, АКВББШв	В помещениях, каналах, туннелях, в земле (траншеях), в том числе в условиях агрессивной среды, и в местах, подверженных воздействию блуждающих токов, если кабель не подвергается значительным растягивающим усилиям
КПсВКБШв, КВКБШв	То же, если кабель подвергается значительным растягивающим усилиям
АКПсВГ, КПсВГ, АКВВГ, КВВГ	В земле (траншеях), при условии обеспечения защиты указанных небронированных кабелей в местах выхода на поверхность от механических повреждений в эксплуатации
Кабели всех марок	На открытом воздухе, при условии защиты их от механических повреждений и воздействия прямых солнечных лучей

Таблица 11.21. Контрольные кабели с алюмомедными жилами

Марка кабеля	Наименование элемента кабеля
АМКВВГ	Алюмомедная жила, изоляция и оболочка из поливинилхлоридного пластика
АМКПсВГ	Алюмомедная жила, изоляция из самозатухающего полиэтилена, оболочка из поливинилхлоридного пластика
АМКВВГЭ	Алюмомедная жила, изоляция из поливинилхлоридного пластика, общий экран из алюминиевой или медной фольги, оболочка из полихлорвинилового пластика
АМКПсВГЭ	Алюмомедная жила, изоляция из самозатухающего полиэтилена, общий экран из алюминиевой или медной фольги, оболочка из поливинилхлоридного пластика
АМКВВББГ	Алюмомедная жила, изоляция и оболочка из поливинилхлоридного пластика, броня из одной профилированной стальной ленты
АМКПсББГ	Алюмомедная жила, изоляция из самозатухающего полиэтилена, оболочка из поливинилхлоридного пластика, броня из одной профилированной стальной ленты
АМКВББШв	Алюмомедная жила, изоляция из поливинилхлоридного пластика, броня из двух стальных лент, шланг из поливинилхлоридного пластика
АМКПсББШв	Алюмомедная жила, изоляция из самозатухающего полиэтилена, броня из двух стальных лент, шланг из поливинилхлоридного пластика

лической оболочки и брони горючих защитных покровов. Кабели в наружных установках должны быть защищены от прямого воздействия солнечных лучей. Для прокладки в стальных коробах и защитных трубах в наружных установках следует применять небронированные кабели, без горючих защитных покровов.

Для прокладки в земле (траншеях) должны применяться преимущественно бронированные кабели; металлические оболочки этих кабелей должны иметь наружный покров, защищающий от химических воздействий. Небронированные кабели, прокладываемые в земле, должны иметь достаточную стойкость к механическим воздействиям при прокладке их во всех видах грунтов и протяжке в блоки и трубы, если в этом возникает необходимость.

В кабельных сооружениях — эстакадах, каналах, туннелях, коллекторах, блоках, кабельных этажах, двойных полах прокладывают небронированные кабели без горючих защитных покровов.

Кроме кабелей, выполненных по ГОСТ 1508—78, в электропроводках систем автоматизации применяются кабели других марок.

**Провода и кабели с алюмомедными жилами.** В электропроводках систем автоматизации находят применение кабели и провода с алюмомедными токопроводящими жилами.

Провода типа АМПВ с алюмомедной жилой с полихлорвиниловой изоляцией изготавливаются по техническим условиям ТУ 16-705.145—80. Сечение жил от 1,5 до 10 мм<sup>2</sup>.

Номинальное напряжение цепей, в которых могут применяться провода, — до 380 и 660 В переменного тока частотой до 400 Гц и 500 и 1200 В постоянного тока. Электрическое сопротивление 1 км провода, приведенное к температуре 20 °С, для жил с сечением 1,5; 2,5; 6; 10 мм<sup>2</sup> соответственно составляет 19,25; 11,65; 7,18; 4,84 и 2,86 Ом.

Допустимые токовые нагрузки на алюмомедные провода даны в табл. 6.14.

Кабели контрольные с алюмомедными жилами в поливинилхлоридной оболочке, с изоляцией из поливинилхлоридного пластика или самозатухающего полиэтилена изготавливаются по ТУ 16-705.150—80.

Кабели предназначены для применения в цепях напряжением до 660 В переменного тока, частотой до 1000 Гц и напряжением до 1000 В постоянного тока.

Марки алюмомедных контрольных кабелей даны в табл. 11.21.

Контрольные кабели с алюмомедными жилами выпускаются двух сечений — 1,5 и 2,5 мм<sup>2</sup>. Число жил в кабелях сечением 1,5 мм<sup>2</sup> — 4, 5, 7, 10, 14, 19, 27, 37, 52, 61, в кабелях сечением 2,5 мм<sup>2</sup> — 4, 5, 7, 10, 14, 19, 27, 37.

Электрическое сопротивление токопроводящей жилы, пересчитанное на сечение 1 мм<sup>2</sup>, длину 1 км и температуру 20 °С, не превышает 27,5 Ом.

Провода и кабели с алюмомедными жилами могут применяться вместо проводов и кабелей с медными жилами в электропроводках систем автоматизации (цепях питания, управления, сигнализации), прокладываемых в производственных помещениях и наружных установках, за исключением:

взрывоопасных зон классов В-1 и В-1а; установок, подверженных вибрации;

электростанций мощностью 150 МВт и выше;

электропроводок систем автоматизации доменных и сталеплавильных цехов, обжимных и непрерывных прокатных станков; цепей питания переносных электроприемников (электрифицированного инструмента и переносных ламп);

открытых электропроводок в чердачных помещениях; электропроводок в зрелищных предприятиях (например, систем кондиционирования воздуха), прокладываемых на сцене, арене, в киноаппаратной, светопроекционной, помещениях управления аккумуляторной, на чердаке, в зрительном зале с числом мест 800 и более; электропроводок в музеях, картинных галереях, библиотеках, архивах и т. п.

Из-за отсутствия достаточного опыта использования проводов и кабелей с алюмомедными жилами в электропроводках систем автоматизации при решении вопроса о применении их в измерительных цепях приборов рекомендуется принятое решение согласовывать с заводами-изготовителями этих приборов.

Во всех случаях, когда решается вопрос применения проводов и кабелей с алюмомедными жилами, следует также учитывать возможность выполнения их ввода через вводные устройства и присоединения к зажимам конкретных типов приборов, аппаратов и других средств автоматизации.

Например, у некоторых типов приборов и аппаратов (термометров сопротивления ТСП-5071 и др.) выводные зажимы не пригодны для присоединения алюмомедных проводов. В этих зажимах жила провода или кабеля прижимается торцом винта и в месте конкретного соединения проис-



ходит смятие (деформация) жилы и разрушение ее поверхностного слоя.

При использовании алюмомедных проводов и кабелей следует учитывать, что:

1) механическая прочность целого участка алюмомедного проводника на 40–50% меньше прочности медного проводника равной проводимости (медный проводник сечением 1,5 мм<sup>2</sup>, алюмомедный – 2,5 мм<sup>2</sup>);

2) механическая прочность жилы алюмомедных проводников при проверке на перегиб в 2–3 раза ниже прочности медных проводников; она составляет 6–7 перегибов до разрушения медного слоя на поверхности проводника и 9–12 перегибов до полного разрушения проводника. Поэтому алюмомедные проводники как и алюминиевые, можно присоединять к зажимам аппаратов и приборов, не требующих частых (более 6–7) присоединений в процессе монтажа и эксплуатации;

3) алюмомедные жилы не обладают эффектом образования термо-ЭДС при нагревании одного из концов проводника.

**Требования к присоединению и соединению жил проводов и кабелей.** Выбирая те или иные марки проводов и кабелей, следует также учитывать способы их соединения и присоединения. В зависимости от сечения жил проводов и кабелей установлены определенные требования к присоединению проводников к приборам, аппаратам, зажимам, а также соединению проводников между собой.

От качества выполнения указанных соединений во многом зависит надежность электрических проводок и их пожарная безопасность.

На электрическое сопротивление контакта оказывают влияние площадь контакта, определяемая площадью токопроводящих контактных пятен, а также наличие и толщина окисных или сульфидных пленок потускнения, возникающих в воздухе на поверхности некоторых металлов.

С увеличением давления на контактирующие поверхности увеличивается площадь контактных пятен и электрическое сопротивление контакта падает (до определенного предела). Пленки потускнения толщиной до  $20 \cdot 10^{-7}$  мм являются электропроводящими. При большей толщине их проводимость нарушается и сопротивление контакта возрастает. Особенно интенсивный рост толщины пленки наблюдается у алюминия. Медные поверхности на воздухе также покрываются пленкой окиси меди, имеющей невысокую проводимость. Однако со временем в условиях недостаточного доступа воз-

духа в контактное соединение окись меди переходит в закись меди, обладающую значительной проводимостью. Этим объясняется лучшее качество медных контактов по сравнению с алюминиевыми. Для предохранения контактной поверхности от появления пленок потускнения они покрываются не окисляемыми на воздухе металлами (никелем, оловом и др.). При контактном соединении меди и алюминия вследствие различия их электрохимических потенциалов образуется гальваническая пара. Электрохимические реакции, происходящие в такой паре, вызывают разрушение одного из металлов и ухудшение контакта. Всякое увеличение сопротивления контакта приводит к значительному тепловыделению в нем при протекании электрического тока, что может послужить причиной пожара.

Поэтому к выполнению присоединения проводников к зажимам и соединению проводников между собой предъявляются определенные требования.

Присоединение однопроволочных жил проводов и кабелей сечением 0,5; 0,75 мм<sup>2</sup> и многопроволочных медных жил сечением 0,35; 0,5 и 0,75 мм<sup>2</sup> к приборам, аппаратам, сборкам зажимов должно, как правило, выполняться пайкой, если конструкция их выводов и зажимов позволяет это осуществлять (неразборное контактное соединение). При необходимости присоединения однопроволочных и многопроволочных медных жил указанных сечений к приборам, аппаратам и сборкам зажимов, имеющим выводы и зажимы для присоединения проводов под винт или болт (разборное контактное соединение), жилы этих проводов и кабелей должны оконцовываться наконечниками.

Однопроволочные медные жилы проводов и кабелей сечением 1; 1,5; 2,5; 4 мм<sup>2</sup> должны, как правило, присоединяться непосредственно под винт или болт, а многопроволочные провода этих же сечений – с помощью наконечников или непосредственно под винт или болт. При этом жилы однопроволочных и многопроволочных проводов и кабелей в зависимости от конструкции выводов и зажимов приборов, аппаратов и сборок зажимов оконцовываются кольцом или штырем; концы многопроволочных жил (кольца, штыри) должны пропаиваться, штыревые концы могут опрессовываться штифтовыми наконечниками.

Если конструкция выводов и зажимов приборов, аппаратов, сборок зажимов требует иных способов присоединения одной и многопроволочных медных жил проводов

и кабелей, должны применяться способы присоединения, указанные в соответствующих стандартах и технических условиях на эти изделия.

Присоединение алюминиевых жил проводов и кабелей сечением 2,0 мм<sup>2</sup> и более к приборам, аппаратам, сборкам зажимов должно осуществляться только зажимами, позволяющими выполнить непосредственное присоединение к ним алюминиевых проводников соответствующих сечений.

Не рекомендуется, как правило, присоединять под один зажим более одной жилы провода или кабеля. При необходимости допускается присоединение двух жил, если это позволяет осуществить конструкция зажима. Присоединение жил проводов и кабелей к приборам, аппаратам и другим средствам автоматизации, имеющим выводные устройства в виде штепсельных разъемов, должно выполняться с помощью многопроволочных (гибких) медных проводов или кабелей, прокладываемых от сборок зажимов или соединительных коробок до приборов и средств автоматизации.

Разборные и неразборные соединения медных и алюминиевых проводов и кабелей с выводами и зажимами приборов, аппаратов, сборок зажимов должны выполняться согласно требованиям соответствующих стандартов и инструкций на выполнение контактных соединений.

Соединение жил проводов и кабелей между собой производится опрессовкой, сваркой, пайкой и зажимами (винтовыми, болтовыми и т. п.); ответвления рекомендуется выполнять с помощью зажимов.

#### 11.4. УСЛОВИЯ СОВМЕСТНОЙ ПРОКЛАДКИ ЦЕПЕЙ РАЗЛИЧНОГО НАЗНАЧЕНИЯ

От условий прокладки измерительных цепей различных приборов друг с другом, а также измерительных цепей с другими цепями систем автоматизации и силовыми электропроводками автоматизируемого объекта зависит уровень электрических помех в измерительных устройствах (точность измерения), а иногда и работоспособность систем автоматизации в целом.

Помехи в измерительных линиях приборов могут возникать, например, под действием внешних электромагнитных полей, обусловленных работой промышленных электрических установок (индукционных печей, токопроводов и т. п.), а также из-за наличия емкостных связей между различными цепями,

расположенными в одном кабеле, защитной трубе или пакете проводов.

Заметим, что помехи, вызванные индуктивными связями между измерительными цепями, проложенными в одном кабеле, на работе приборов сказываются незначительно. Однако их влияние становится преобладающим, когда рассматриваются наводки от силовых кабелей или других токопроводов на проложенные по той же трассе кабели с измерительными цепями приборов. Помехи, обусловленные проводимостью изоляций проводов и кабелей при нормируемом уровне изоляции, практически невелики.

Влиянию помех подвержены не только измерительные цепи приборов. Из-за емкостных связей влияют друг на друга и цепи управления, сигнализации и др. Например, в схемах управления на переменном токе, в которых имеются длинные кабельные линии, содержащие цепи с одним общим обратным проводом, могут образовываться ложные цепи и могут происходить ложные срабатывания реле и других аппаратов. Поэтому при проектировании и монтаже электропроводок систем автоматизации очень важно правильно решить вопрос о совместных прокладках цепей различного назначения. От этого зависит, с одной стороны, нормальная работа систем автоматизации, а с другой — капитальные затраты, связанные с выполнением электрических проводок.

В настоящее время практически отсутствуют нормативные документы по прокладке электрических цепей, в которых рассматривается влияние электрических наводок на работу различных приборов систем автоматизации технологических процессов. Длительная эксплуатация тех или иных технологических установок позволяет сделать выводы о требованиях к выполнению электропроводок систем автоматизации с тем, чтобы учесть их при разработке устройств автоматики аналогичных технологических процессов.

При отсутствии указанных нормативных материалов или данных эксплуатации нужно руководствоваться рекомендациями заводоизготовителей приборов, хотя они чаще всего составлены исходя из условия прокладки цепей одного прибора.

В данном параграфе приведен ряд требований, регламентирующих совместную прокладку электропроводок различного назначения, которые необходимо учитывать при проектировании и монтаже систем автоматизации.

В одном кабеле, защитной трубе, пакете проводов допускается объединять цепи измерения, управления, сигнализации, питания и т. п., включая цепи питания и управления электродвигателями исполнительных механизмов и электроприводами задвижек, напряжением до 440 В переменного и постоянного токов, за исключением:

а) измерительных цепей приборов и средств автоматизации, в которых помехи, возникающие из-за влияния цепей другого назначения, превосходят допустимые значения. Во всех случаях, когда оценить указанное влияние не представляется возможным, измерительные цепи приборов необходимо прокладывать в отдельных кабелях или защитных трубах;

б) взаиморезервируемых цепей питания, управления. В многоканальных коробах цепи различных назначений и напряжений можно прокладывать в разных каналах;

в) стационарно прокладываемых цепей питания напряжением до 42 В электрифицированного инструмента и освещения щитов по условиям техники безопасности;

г) цепей систем пожарной сигнализации и пожарной автоматики.

Если имеются указания заводов-изготовителей приборов о необходимости прокладки измерительных цепей специальными проводниками (экранированными, коаксиальными и др.), то эти требования должны выполняться; в противном случае не гарантируется нормальная работа приборов.

При совместной прокладке кабелей электропроводок систем автоматизации с силовыми кабелями установок электроснабжения и силового электрооборудования в каналах, туннелях и открыто на кабельных конструкциях в производственных помещениях и наружных установках необходимо соблюдать следующие требования:

а) при двустороннем расположении кабельных конструкций (полок) кабели электропроводок систем автоматизации должны размещаться по возможности на противоположной стороне от силовых кабелей;

б) при одностороннем расположении кабельных конструкций кабели систем автоматизации должны размещаться под силовыми кабелями, при этом между ними следует устанавливать горизонтальные разделительные асбоцементные перегородки с пределом огнестойкости не менее 0,25 ч;

в) кабели электропроводок систем автоматизации допускается прокладывать рядом (на одних полках) с силовыми кабелями напряжением до 1000 В, если это допустимо по условиям совместной прокладки;

г) кабели электропроводок систем автоматизации с взаиморезервируемыми цепями питания, управления и т. п. рекомендуется прокладывать на разных полках, разделенных асбоцементными перегородками с пределом огнестойкости не менее 0,25 ч;

д) вертикальное расстояние в свету между горизонтальными конструкциями, на которых проложены кабели систем автоматизации, должно быть не менее 100 мм; расстояние между кабелями, проложенными на одной полке, не нормируется.

При прокладке кабелей электропроводок систем автоматизации в коллекторах совместно с силовыми кабелями, кабелями связи, водо-, тепло- и воздухопроводами, помимо перечисленных выше требований, необходимо также учитывать следующее:

а) при двухрядном расположении кабелей и трубопроводов с одной стороны прохода должны прокладываться сверху кабели связи, под ними теплопроводы, с другой стороны прохода — сверху силовые кабели, под ними кабели электропроводок систем автоматизации, внизу водопроводы;

б) при однорядном расположении кабелей и трубопроводов сверху должны быть расположены силовые кабели, под ними — кабели электропроводок систем автоматизации, а под ними — кабели связи, внизу — водо- и теплопроводы;

в) совместная прокладка в коллекторах кабелей электропроводок систем автоматизации с газопроводами, содержащими легко воспламеняющиеся и горючие жидкости, не допускается.

В производственных помещениях и наружных установках электропроводки систем автоматизации могут прокладываться совместно с командными и импульсными проводками (транспортирующими негорючие среды) устройств пневмоавтоматики, выполненными пластмассовыми трубами или пневмокабелями в коробах, на лотках, кабельных конструкциях. Сказанное не относится к пожаро- и взрывоопасным зонам; в последних такая прокладка допустима только для электропроводок с искробезопасными цепями. В коробах пластмассовые трубы или пневмокабели и электрические проводки должны прокладываться в отдельных каналах многоканальных коробов; на лотках пластмассовые трубы или пневмокабели должны прокладываться от электрических кабелей или пучков проводов на расстоянии не менее 150 мм; на кабельных конструкциях пластмассовые трубы и пневмокабели размещаются под электрическими кабелями.

С учетом возможности совместной про-

кладки цепей различного назначения должен решаться и очень важный для широкого внедрения промышленных методов монтажа вопрос о применении в электропроводках систем автоматизации электрических кабелей с большим числом жил.

При проектировании электропроводок с применением многожильных кабелей цепи датчиков, первичных измерительных преобразователей, исполнительных механизмов и т. п., рассредоточенных по автоматизируемому объекту, объединяют в соединительных коробках, а от соединительных коробок до щитового помещения (операторской, диспетчерской) прокладывают магистральный кабель (или кабели) с большим числом жил.

Если в производственных помещениях предусмотрены местные щиты, то объединение цепей датчиков, первичных измерительных преобразователей, исполнительных механизмов и т. п. производят на этих щитах.

В месте ввода магистральных кабелей в щитовое помещение устанавливаются шкафы сборок зажимов, на которых производится расключение жил кабелей и выполняются все необходимые соединения (перемычки). Если шкафов сборок зажимов несколько, то сборки зажимов могут устанавливаться в отдельных помещениях, прилегающих к щитовому помещению.

Электрические проводки от шкафов сборок зажимов до соответствующих панелей щита управления выполняют проводами в коробах или на лотках либо кабелями на кабельных конструкциях, в коробах, на лотках, в кабельных каналах, двойных полах.

Применение магистральных многожильных кабелей позволяет снизить расход кабельной продукции; сократить сроки выполнения монтажа за счет возможности прокладки магистральных кабелей независимо от завершения монтажа технологического оборудования и готовности щитового помещения; улучшить технологию выполнения монтажных кабельных работ; сократить сроки выполнения монтажных работ в операторских (диспетчерских) помещениях, значительно уменьшить число перемычек между панелями за счет выполнения необходимых соединений в шкафах сборок зажимов и т. д.

Проведенный технико-экономический анализ применения многожильных магистральных кабелей вместо индивидуальных (необъединенных) проводок, выполненных кабелями на кабельных конструкциях, вместо электропроводок, выполненных проводами в стальных коробах и трубах, пока-

зал, что при длине магистрального кабеля, большей или равной длине участка кабелей от соединительной коробки до датчиков, сметная стоимость материалов при применении многожильных кабелей снижается в среднем на 45–50%, а сметная стоимость монтажа электрических проводок на 40–45%.

## 11.5. ЭЛЕКТРОПРОВОДКИ ПРОВОДАМИ И КАБЕЛЯМИ В СТАЛЬНЫХ КОРОБАХ И НА ЛОТКАХ

Электропроводки в коробах и на лотках находят все большее применение при монтаже систем автоматизации производственных процессов. При использовании для прокладки проводов и кабелей стальных коробов и лотков уменьшаются расход стальных труб и трудовые затраты при монтаже. Этот вид проводок позволяет вести монтаж промышленными способами, выполняя трассу из крупных блоков, собранных из отдельных элементов заводского изготовления.

Электропроводки в стальных коробах применяются в производственных помещениях и наружных установках для прокладки больших потоков проводов, когда применение электропроводок в защитных трубах нецелесообразно по технико-экономическим соображениям (высокая стоимость, большой объем монтажных работ и т. п.).

Стальные короба могут использоваться также для прокладки кабелей, если последнее, исходя из местных условий, недопустимо или нецелесообразно прокладывать открыто на кабельных конструкциях или на лотках.

Стальные ленты используются в основном для открытой прокладки кабелей в тех случаях, когда рекомендуется открытая прокладка кабелей на кабельных конструкциях (см. § 11.7). Лотки могут применяться также для прокладки проводов, объединенных в пучки, в производственных помещениях (кроме пыльных помещений), где отсутствуют газы, вредно действующие на изоляцию проводов, при условии невозможности их механического повреждения.

Для монтажа электропроводок систем автоматизации используются унифицированные конструкции коробов и лотков, в состав которых входят различные элементы (угольники, тройники, крестовины, элементы проходов через стены и т. д.), из которых собираются трассы, практически любой конфигурации и сложности

Типоразмеры коробов приведены в табл. 11.22.

Короба состоят из корпусов и крышек, изготавливаемых из листовой стали толщиной 1,5 мм. Секции коробов соединяются между собой сваркой. Крышки коробов запираются замками-зашелками. Расстояние между опорными конструкциями для установки коробов не должно превышать 4 м, а в случае использования усиленных коробов 6 м.

Типоразмеры перфорированных изделий для лотков приведены в табл. 11.23.

По техническим условиям ТУ 36.22.21.001—86 изготавливаются лотки с высокими бортами типа ЛМТ. В номенклатуру лотков входят секции: прямые, тройниковые, угловые, горизонтальные и угловые вертикальные (табл. 11.24).

Как отмечалось ранее, электропроводки в коробах в наружных установках прокладывают по конструкциям зданий и сооружений, по технологическим и кабельным эстакадам; в производственных помещениях — по стенам, конструкциям и под перекрытиями зданий, под площадками и т. п. Допускается также прокладка коробов в полах производственных помещений, если конструкция короба предназначена для этой цели.

При выполнении электропроводок в коробах и лотках необходимо соблюдать следующие основные требования.

В коробах кабели и провода допускается прокладывать многослойно (россыпью) или с упорядоченным взаимным расположением. Высота слоев в одном коробе не должна превышать 150 мм.

Сумма сечений проводов и кабелей, укладываемых в короб, подсчитанная по наружным диаметрам, включая изоляцию и защитные покрытия, не должна превышать для коробов с открываемыми крышками 60% сечения короба в свету.

На лотках провода и кабели должны прокладываться пучками вплотную друг к другу в один слой (кабели без пучков также в один слой). Наружный диаметр пучков проводов и кабелей не должен превышать 100 мм. Допустима также многослойная прокладка пучков проводов и кабелей на лотках если лотковая конструкция позволяет это выполнить.

В лотках с высокими бортами провода и кабели могут прокладываться многослойно или пучками. При многослойной прокладке провода и кабели должны прокладываться без перекрещиваний. При прокладке проводов и кабелей пучками наружный диаметр пучка не должен превышать

80 мм. Суммарная высота слоев пучков диаметром, меньшим чем 80 мм, не должна превышать высоты борта лотка.

В общем случае допустимые длительные токовые нагрузки на провода и кабели, проложенные пучками на лотках или многослойно в коробах, должны приниматься с учетом снижающих коэффициентов. Однако, учитывая, что провода и кабели электропроводок систем автоматизации (цепи измерения, управления, сигнализации, питания и др.) нагружены по току, как правило, значительно ниже допустимых значений, снижающие коэффициенты практически вводить не требуется.

Высота расположения коробов не нормируется. Трасса коробов должна монтироваться с уклоном с тем, чтобы предотвратить скопление влаги внутри коробов.

Лотки устанавливаются на высоте не менее 2 м от уровня пола или площадки обслуживания. В щитовых помещениях, а также в помещениях, в которых имеет доступ только персонал, обслуживающий системы автоматизации, высота расположения лотков не нормируется.

Провода и кабели в коробах и лотках должны укладываться свободно, без натяжения. На горизонтальных участках они могут прокладываться без крепления: на вертикальных и наклонных участках крепление необходимо. Соединяемые секции коробов и лотков должны образовывать электрическую непрерывную цепь по всей их длине.

Расстояние от коробов и лотков до других электропроводок должно обеспечивать нормальные условия монтажа и эксплуатации электропроводок с учетом конструкции короба или лотка и составлять:

а) при пересечении технологических и других трубопроводов — не менее 50 мм, а трубопроводов с горючими жидкостями и газами — не менее 100 мм;

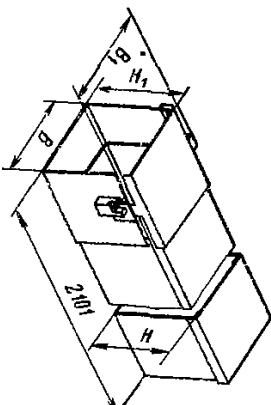
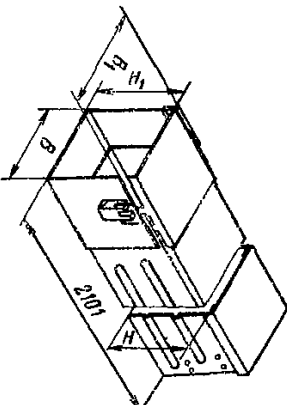
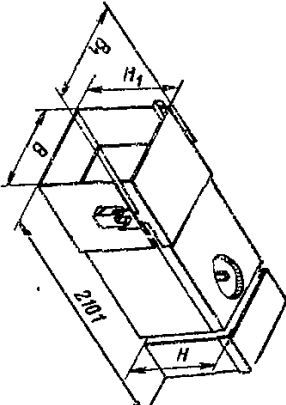
б) при параллельной прокладке с технологическими и другими трубопроводами — не менее 100 мм, а с трубопроводами с горючими жидкостями и газами — не менее 400 мм.

Короба и лотки, проложенные параллельно горячим трубопроводам или пересекающие их, должны либо находиться вне зоны влияния температуры этих трубопроводов, либо защищаться от высоких температур теплоизоляционными экранами.

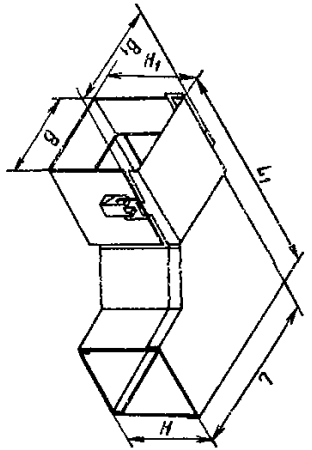
Короба и лотки в месте пересечения осадочных и температурных швов зданий и сооружений должны иметь компенсирующие устройства.

Проходы электропроводок в коробах

Таблица 11.22. Короба стальные

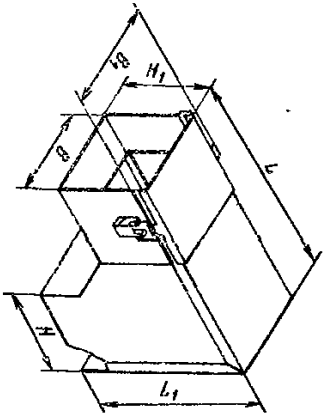
Наименование	Общий вид	Размеры, мм								
		B	B <sub>1</sub>	B <sub>2</sub>	B <sub>3</sub>	H	H <sub>1</sub>	L	L <sub>1</sub>	
Короб прямой горизонтальный		100	135	—	—	100	106,5	—	—	
		150	185	—	—	150	156,5	—	—	
		200	235	—	—	200	206,5	—	—	
Короб усиленный горизонтальный		150	184	—	—	150	156,5	—	—	
		200	234	—	—	200	206,5	—	—	
Короб прямой вертикальный		100	135	—	—	100	106,5	—	—	
		150	185	—	—	150	156,5	—	—	
		200	235	—	—	200	206,5	—	—	

Угольник горизонтальный



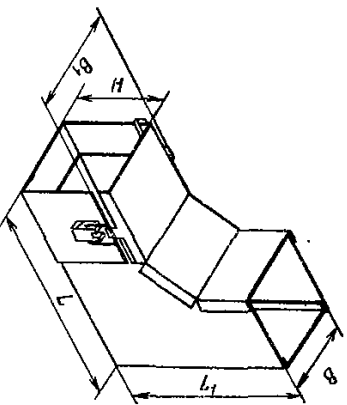
100	135	—	—	100	106,5	307	408
150	185	—	—	150	156,5	357	458
200	235	—	—	200	206,5	407	508

Угольник вертикальный с наружной крышкой

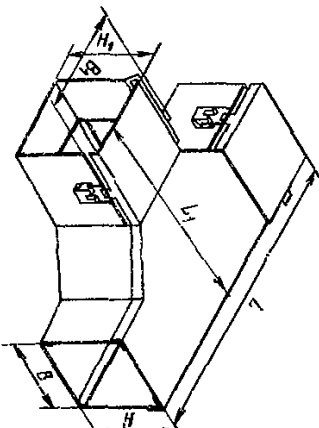
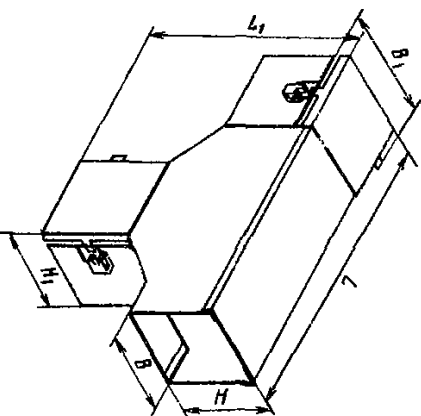


100	135	—	—	100	106,5	408	307
150	185	—	—	150	156,5	458	357
200	235	—	—	200	206,5	508	407

Угольник вертикальный с внутренней крышкой

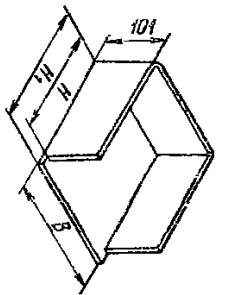


100	135	—	—	106,5	—	406	305
-----	-----	---	---	-------	---	-----	-----

Наименование	Общий вид	Размеры, мм							
		B	B <sub>1</sub>	B <sub>2</sub>	B <sub>3</sub>	H	H <sub>1</sub>	L	L <sub>1</sub>
Тройник горизонтальный		100	135	—	—	100	106,5	611	408
		150	185	—	—	150	156,5	661	458
		200	235	—	—	200	206,5	711	508
Тройник вертикальный		100	135	—	—	100	—	611	408
		150	185	—	—	150	—	611	458
		200	235	—	—	200	—	711	508



Затяжка горла



100  
150  
200

—

—

—

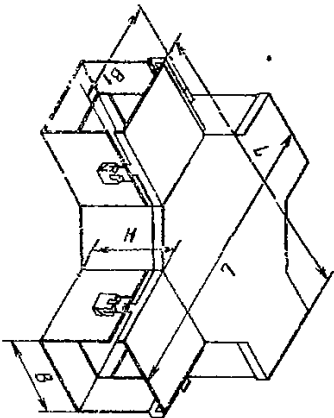
100  
150  
200

110  
160  
210

—

—

Крестовина



100  
150  
200

135  
185  
235

—

—

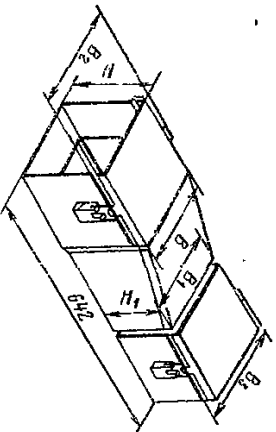
100  
150  
200

—

611  
661  
711

—

Переходник



153  
203  
203

103  
103  
153

185  
235  
235

135  
135  
185

153  
153  
203

103  
103  
153

—

—

Таблица 11.23. Лотки перфорированные

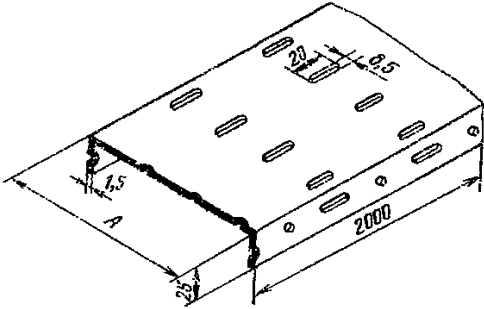
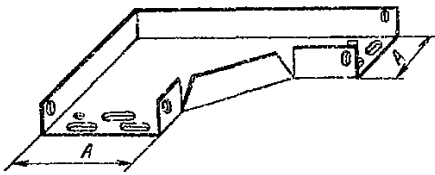
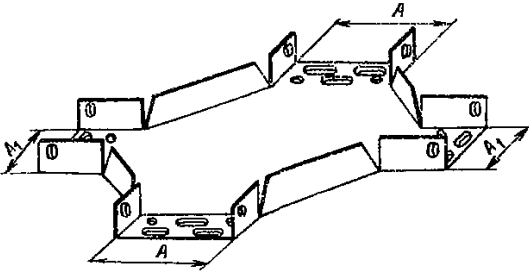
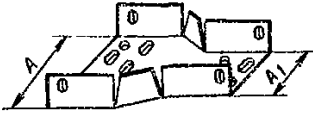
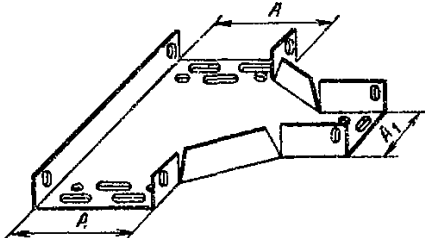
Наименование	Общий вид	Размеры, мм	
		A	A <sub>1</sub>
Лоток перфорированный		225 145 85	— — —
Угольник перфорированный		225 145 85	— — —
Крестовина перфорированная		225 225 225 145 145 85	225 145 85 145 85 85
Переходник перфорированный		225 225 145	145 85 85
Тройник перфорированный		225 225 225 145 145 85	225 145 85 145 85 85

Таблица 11.24. Лотки с высокими бортами типа ЛМТ

Наименование	Общий вид	Размеры, мм			
		<i>B</i>	<i>L</i>	<i>H</i>	<i>l</i>
Секция прямая		200 400	— —	— —	— —
Секция тройниковая		200 400	900 1100	550 750	280 280
Секция угловая горизонтальная		200 400	550 750	— —	140 222

Продолжение табл. 11.24

Наименование	Общий вид	Размеры, мм			
		B	L	H	l
Секция угловая вертикальная		200 400	— —	— —	— —
То же		— —	— —	200 400	— —

и лотках через стены и перекрытия выполняются уплотненными или открытыми.

Уплотненные проходы выполняются в случаях, когда смежные помещения или помещения и наружные установки не должны сообщаться между собой. Уплотненный проход осуществляется при помощи либо защитных труб с разделительными фитингами, либо специальных элементов коробов и лотков, обеспечивающих необходимое разделение.

При открытом проходе короба и лотки прокладываются непосредственно через проем в стене или перекрытии.

В целях пожарной безопасности внутри коробов должны предусматриваться негорючие уплотнения (перегородки): на вертикальных участках — через 20 м и при переходе через перекрытие; на горизонтальных — при проходе через стены.

Необходимо отметить, что короба являются только механической защитой проводов и кабелей, проложенных в них, а лотки выполняют лишь роли несущей конструкции. Поэтому, как отмечалось ранее, изоляция, защитные оболочки и наружные

покровы проводов и кабелей, прокладываемых в коробах и на лотках, должны соответствовать условиям окружающей среды.

Для объединения в пучки рекомендуется провода и кабели по возможности подбирать с однотипной изоляцией и оболочками.

Соединения и ответвления проводов, проложенных в коробах со съемными крышками и на лотках, рекомендуется выполнять с помощью специальных зажимов с изолирующими оболочками, обеспечивающими непрерывность изоляции.

Заземление (зануление) коробов и лотков выполняется в соответствии с требованиями, изложенными в разд. 14.

### 11.5.1. ВЫБОР РАЗМЕРОВ КОРОВОВ

Для определения площадей поперечных сечений коробов, необходимых для конкретных потоков электрических проводок, находят:

а) диаметры проводников, подлежащих прокладке;

б) усредненный диаметр прокладываемых проводников, если в коробе должны прокладываться проводники разных диаметров;

в) коэффициент заполнения коробов, оптимальный для данной прокладки.

Диаметры проводников определяют по табл. 11.2, 11.4, 11.5, 11.11–11.13.

Усредненный диаметр проводников находят по выражению

$$d_{cp} = (d_1 n_1 + d_2 n_2 + \dots + d_m n_m) / (n_1 + n_2 + \dots + n_m), \quad (11.1)$$

где  $d_1, d_2, \dots, d_m$  — наружные диаметры проводников;  $n_1, n_2, \dots, n_m$  — число проводников.

Коэффициент заполнения короба, т. е. отношение суммарной площади сечения про-

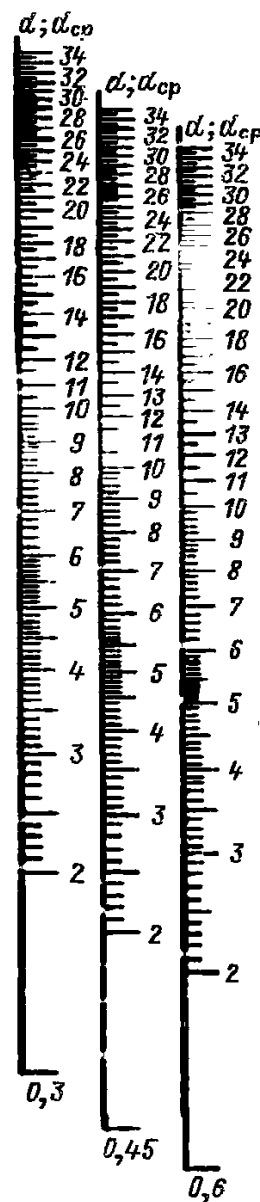
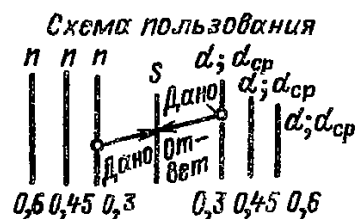
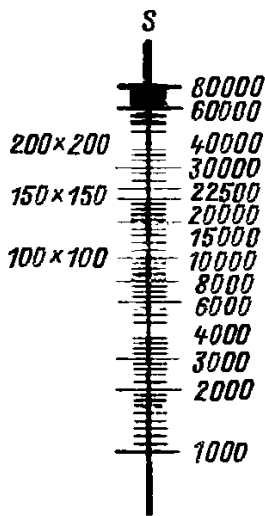
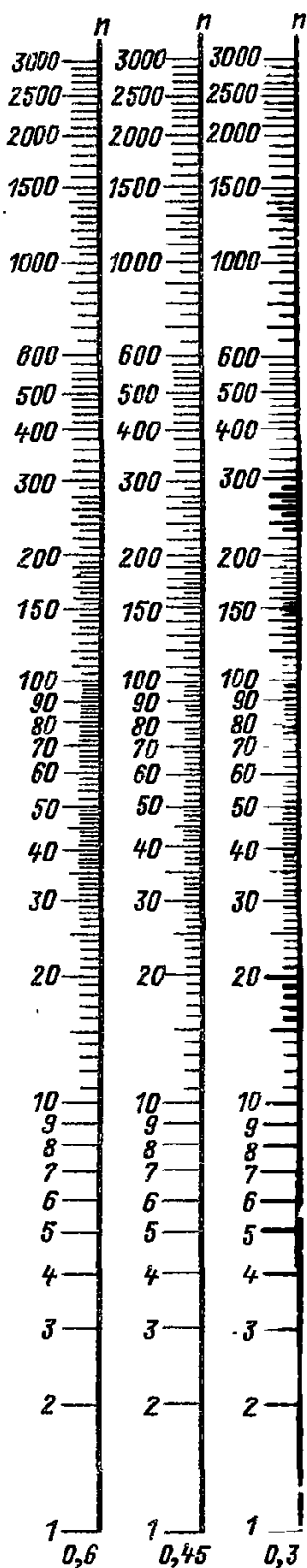


Рис. 11.1. Номограмма определения площади поперечного сечения короба для прокладки проводников

водников, прокладываемых в коробе, к площади поперечного сечения короба не должен превышать 0,6.

Заполнение коробов с коэффициентом 0,6 допускается для сравнительно коротких прямых участков с небольшим числом ответвлений.

В трассах сложной конфигурации с большим числом ответвлений коэффициент заполнения короба не должен превышать 0,3. Коэффициент заполнения 0,3 следует применять также при прокладке бронированных кабелей.

Площадь поперечного сечения короба определяется по номограмме на рис. 11.1 или по табл. 11.25 и рассчитывается по формуле

$$S \geq nd^2/k \text{ или } S \geq nd_{\text{ср}}^2/k, \quad (11.2)$$

где  $S$  — площадь поперечного сечения короба, мм<sup>2</sup>;  $n$  — число проводников, шт.;  $d$  — диаметр проводника, мм;  $d_{\text{ср}}$  — усредненный диаметр проводника, мм;  $k$  — коэффициент заполнения.

Номограмма на рис. 11.1 и табл. 11.25 выбора коробов рассчитаны для коэффициентов заполнения 0,3; 0,45 и 0,6 нормализованных коробов размерами 100 × 100; 150 × 150 и 200 × 200 мм, изготавливаемых заводами НПО «Монтажавтоматика». Слева на номограмме (рис. 11.1) нанесены три шкалы чисел прокладываемых проводников  $n$  для коэффициентов заполнения 0,6; 0,45; 0,3. Справа на номограмме нанесены три шкалы диаметров или усредненных диаметров прокладываемых проводников ( $d$  или  $d_{\text{ср}}$ ) для коэффициентов заполнения 0,3; 0,45; 0,6.

Посередине номограммы, между шкалами  $n$  и  $d$  или  $d_{\text{ср}}$ , нанесена шкала площадей поперечных сечений коробов  $S$ , изменяющихся от 1000 до 80000 мм<sup>2</sup>. Толстыми линиями на шкале выделены площади поперечных сечений коробов, изготавливаемых на заводах НПО «Монтажавтоматика».

Чтобы определить по данной номограмме площадь поперечного сечения короба, необходимо провести прямую линию, соединяющую точку на шкале  $n$ , соответствующую числу проводников для данного коэффициента заполнения короба, с точкой на шкале  $d$  или  $d_{\text{ср}}$ , соответствующей диаметру или усредненному диаметру проводников при том же коэффициенте заполнения. Точка пересечения этой прямой со шкалой  $S$  соответствует искомой площади поперечного сечения короба.

По данной номограмме можно также определять число проводников, которое

Таблица 11.25. Выбор коробов для прокладки проводников

Наружный диаметр проводников, мм	Коэффициент заполнения короба	Число проводников, шт., прокладываемых в коробе размером, мм		
		100 × 100	150 × 150	200 × 200
		при площади поперечного сечения короба, мм <sup>2</sup>		
		10 000	22 500	40 000
3,0	0,3	333	750	1333
	0,45	499	1250	1999
	0,6	666	1500	2666
3,5	0,3	244	551	979
	0,45	367	826	1469
	0,6	489	1102	1959
4,0	0,3	187	421	750
	0,45	281	632	1125
	0,6	375	843	1500
4,5	0,3	148	333	592
	0,45	222	499	888
	0,6	296	666	1185
5,0	0,3	120	270	480
	0,45	180	405	720
	0,6	240	540	960
5,5	0,3	99	223	396
	0,45	148	334	595
	0,6	198	446	793
6,0	0,3	83	187	333
	0,45	124	281	499
	0,6	166	375	666
6,5	0,3	70	159	284
	0,45	106	239	426
	0,6	141	319	568
7,0	0,3	61	137	244
	0,45	91	206	367
	0,6	122	275	489
7,5	0,3	53	120	213
	0,45	79	180	319
	0,6	106	240	426
8,0	0,3	46	105	187
	0,45	70	158	281
	0,6	93	210	375
8,5	0,3	41	93	166
	0,45	62	140	249
	0,6	83	186	332
9,0	0,3	37	83	148
	0,45	55	124	222
	0,6	74	166	296
9,5	0,3	33	74	132
	0,45	49	112	199
	0,6	66	149	265
10,0	0,3	30	67	120
	0,45	45	101	180
	0,6	60	135	240
10,5	0,3	27	61	108
	0,45	40	91	163
	0,6	54	122	217
11,0	0,3	24	55	99
	0,45	37	83	148
	0,6	49	111	198
11,5	0,3	22	51	90
	0,45	34	76	136
	0,6	45	102	181

Продолжение табл. 11.25

Наружный диаметр проводников, мм	Коэффициент заполнения короба	Число проводников, шт., прокладываемых в коробе размером, мм		
		100 × 100	150 × 150	200 × 200
		при площади поперечного сечения короба, мм <sup>2</sup>		
		10 000	22 500	40 000
12,0	0,3	20	46	83
	0,45	31	70	124
	0,6	41	93	166
12,5	0,3	19	43	76
	0,45	28	64	115
	0,6	38	86	153
13,0	0,3	17	39	70
	0,45	26	59	106
	0,6	35	79	141
13,5	0,3	16	37	65
	0,45	24	55	98
	0,6	32	74	131
14,0	0,3	15	34	61
	0,45	22	51	91
	0,6	30	68	122
14,5	0,3	14	32	57
	0,45	21	48	85
	0,6	28	64	114
15,0	0,3	13	30	53
	0,45	19	45	79
	0,6	26	60	106
15,5	0,3	12	28	49
	0,45	18	42	74
	0,6	24	56	99
16,0	0,3	11	26	46
	0,45	17	39	70
	0,6	23	52	93
16,5	0,3	11	24	44
	0,45	16	37	66
	0,6	22	49	88
17,0	0,3	10	23	41
	0,45	15	35	62
	0,6	20	46	83
17,5	0,3	9	22	39
	0,45	14	33	58
	0,6	19	44	78
18,0	0,3	9	20	37
	0,45	13	31	55
	0,6	18	41	74
18,5	0,3	8	19	35
	0,45	13	29	52
	0,6	17	39	70
19,0	0,3	8	18	33
	0,45	12	28	49
	0,6	16	37	66
19,5	0,3	7	17	31
	0,45	12	26	47
	0,6	15	35	63
20,0	0,3	7	16	30
	0,45	11	25	45
	0,6	15	33	60
21,0	0,3	6	15	27
	0,45	10	22	40
	0,6	13	30	54

Продолжение табл. 11.25

Наружный диаметр проводников, мм	Коэффициент заполнения короба	Число проводников, шт., прокладываемых в коробе размером, мм		
		100 × 100	150 × 150	200 × 200
		при площади поперечного сечения короба, мм <sup>2</sup>		
		10 000	22 500	40 000
22,0	0,3	6	13	24
	0,45	9	20	37
	0,6	12	27	49
23,0	0,3	5	12	22
	0,45	8	19	34
	0,6	11	25	45
24,0	0,3	5	11	20
	0,45	7	17	31
	0,6	10	23	41
25,0	0,3	4	10	19
	0,45	7	16	28
	0,6	9	21	38
26,0	0,3	4	9	17
	0,45	6	14	26
	0,6	8	19	35
27,0	0,3	4	9	16
	0,45	6	13	24
	0,6	8	18	32
28,0	0,3	3	8	15
	0,45	5	12	22
	0,6	7	17	30
29,0	0,3	3	8	14
	0,45	5	12	21
	0,6	7	16	28
30,0	0,3	3	7	13
	0,45	5	11	19
	0,6	6	15	26
31,0	0,3	3	7	12
	0,45	4	10	18
	0,6	6	14	24
32,0	0,3	2	6	11
	0,45	4	9	17
	0,6	5	13	23
33,0	0,3	2	6	11
	0,45	4	9	16
	0,6	5	12	22
34,0	0,3	2	5	10
	0,45	3	8	15
	0,6	5	11	20
35,0	0,3	2	5	9
	0,45	3	8	14
	0,6	4	10	19

можно уложить в данный короб, задавая площадью поперечного сечения короба  $S$  и диаметром  $d$  или усредненным диаметром  $d_{ср}$  прокладываемых проводников; ответ следует читать на шкалах  $n$  (число проводников).

Площади поперечных сечений коробов, определенные по номограмме, следует округлять в сторону больших значений, число

проводников — в сторону меньших значений.

**Пример 11.1.** Требуется определить площадь поперечного сечения короба при сложной конфигурации трассы для прокладки: 60 проводов марки ПВЗ сечением  $1 \times 4,0 \text{ мм}^2$  и 40 проводов марки ПРТО сечением  $2 \times 1,0 \text{ мм}^2$ .

Решение. а) Принимаем коэффициент заполнения короба, равный 0,3;

б) определяем по табл. 11.2 и 11.5 наружные диаметры проводников: ПВЗ  $1 \times 4,0 - 4,5 \text{ мм}$ ; ПРТО  $2 \times 1,0 - 7,5 \text{ мм}$ ;

в) по (11.1) определяем усредненный диаметр проводников:

$$d_{\text{ср}} = (4,5 \cdot 60 + 7,5 \cdot 40) / (40 + 60) = 5,7 \text{ мм};$$

г) общее число проводников, прокладываемых в коробе, равно  $60 + 40 = 100$  шт.;

д) на номограмме на рис. 11.1 проводим прямую линию, соединяющую точку, соответствующую числу проводников  $n$ , равному 100 при коэффициенте заполнения 0,3, с точкой, соответствующей усредненному диаметру проводников, равному 5,7 мм при том же коэффициенте заполнения. На шкале  $S$  получаем искомую площадь поперечного сечения короба:  $S = 10\,100 \text{ мм}^2$ . Может быть применен короб размерами  $100 \times 100 \text{ мм}$ .

### 11.5.2. ВЫБОР РАЗМЕРОВ ЛОТКОВ

Выбор лотков для прокладки электрических кабелей и пучков проводов с креплением поливинилхлоридными перфорированными лентами или скобами типов СО и БС<sub>2</sub> производится по табл. 11.26, рассчитанной по формуле

$$L = n(d + 5) + 5, \quad (11.3)$$

где  $L$  — ширина лотка, мм;  $n$  — число электрических кабелей или пучков проводов;  $d$  — диаметры электрических кабелей или пучков проводов.

При прокладке на лотках пучков проводов и кабелей с наружным диаметром от 6 до 10 мм применяется крепление скобами типа БСП.

В зависимости от конкретных условий в каждом случае могут быть применены различные сочетания скоб. При этом размер лотка будет определять не число и диаметр проводников, а суммарный размер длин скоб БСП. Данные для выбора скоб типа БСП приведены в табл. 11.27.

Таблица 11.26. Выбор лотков для прокладки проводников

Наружный диаметр проводников, мм	Число проводников, шт., прокладываемых в перфорированных лотках шириной, мм		
	80	140	210
11	4	8	12
12	4	8	12
13	4	7	11
14	3	7	10
15	3	7	10
16	3	6	9
17	3	6	9
18	3	5	9
19	3	5	8
20	3	5	8
22	2	5	7
24	2	4	7
25	2	4	6
27	2	4	6
30	2	3	5
32	2	3	5
34	1	3	5
35	1	3	5

Таблица 11.27. Данные для выбора скоб типа БСП

Наружный диаметр пучков проводов и кабелей, мм	Число пучков проводов или кабелей шт., для скоб типа						
	БСП-46	БСП-62	БСП-78	БСП-94	БСП-113	БСП-129	БСП-145
6	6	8	8	12	16	18	22
8	4	6	8	10	12	14	16
10	—	4	6	8	10	10	12

**Пример 11.2.** Требуется определить размер лотка для прокладки 20 проводников диаметром 8 мм с креплением скобами типа БСП.

По табл. 11.27 выбираем типоразмеры скоб БСП. В данном случае могут быть применены следующие сочетания типоразмеров скоб:

а) БСП-145 + БСП-46 с общей длиной  $145 + 46 = 191 \text{ мм}$ ;

б) БСП-129 + БСП-62 с общей длиной  $129 + 62 = 191 \text{ мм}$ ;

в) БСП-113 + БСП-78 с общей длиной  $113 + 78 = 191 \text{ мм}$ .

Следовательно, размер лотка нужно выбрать равным 210 мм.



### 11.6. ЭЛЕКТРОПРОВОДКИ ПРОВОДАМИ И КАБЕЛЯМИ В ЗАЩИТНЫХ ТРУБАХ

Электропроводки в защитных трубах в производственных помещениях и наружных установках следует применять только в тех случаях, когда не рекомендуется или не целесообразно (по экономическим и техническим причинам) другие способы прокладки: в коробах, лотках, открытые кабельные электропроводки и т. д.

В качестве защитных труб в электропроводках систем автоматизации используются пластмассовые и стальные трубы.

**Область применения и сортамент стальных и пластмассовых труб.** Стальные трубы для электропроводок разрешается применять в порядке исключения в случаях, когда не допускается прокладка проводов и кабелей без труб, а применение пластмассовых труб запрещается.

Пластмассовые трубы (полиэтиленовые, полипропиленовые и винилпластовые) в качестве защитных труб электропроводок применяются в помещениях, температура окружающей среды в которых не превышает 60 °С. Пластмассовые трубы запрещается прокладывать в горячих цехах (литейных, кузнечно-прессовых и т. п.), а также в местах, где может производиться работа с горячим металлом; трасса пластмассовых труб не должна проходить вблизи горячих поверхностей или пересекать их.

Сортамент и область применения стальных труб в электропроводках систем автоматизации приведены в табл. 11.28–11.30 а пластмассовых — в табл. 11.31 — 11.35.

Трубы легкие по ГОСТ 3262–75, сортамент которых приведен в табл. 11.28, могут поставляться под накатку резьбы как для выполнения уплотненных соединений труб между собой, так и для выполнения безрезьбового соединения (манжетами, гильзами и т. п.) без уплотнения.

Трубы обыкновенные водогазопроводные допускается применять только во взрывоопасных зонах всех классов и их соединение между собой осуществляется с помощью резьбовых муфт.

Стальные трубы по ГОСТ 3262–75 и ГОСТ 10704–76, предназначенные под накатывание резьбы, должны подвергаться термической обработке

Указания по применению стальных водогазопроводных и электросварных труб в электропроводках систем автоматизации, приведенные в табл. 11.28 — 11.30, отвечают

требованиям нормативных документов Госстроя СССР.

Эти требования направлены на экономное расходование стальных труб и должны строго соблюдаться при разработке проектов автоматизации технологических процессов.

Заказные спецификации на стальные защитные трубы должны содержать полные формулировки, необходимые для правильного заказа труб по ГОСТ 3262–75 и ГОСТ 10704–76, включая такие необходимые данные, как нарезка резьбы на концах труб, поставка труб в комплекте с муфтой, термическая обработка труб, снятие грата и т. п.

Механические свойства полиэтиленовых труб в значительной степени зависят от температуры. По технологии изготовления и физико-химическим свойствам различают полиэтилен низкой плотности (ПНП) и полиэтилен высокой плотности (ПВП). Полиэтилен высокой плотности отличается от полиэтилена низкой плотности большей прочностью, жесткостью и более высокой температурой плавления.

Изделия из полиэтилена обладают высокой морозоустойчивостью и химической стойкостью к кислотам, щелочам и раст-

Таблица 11.28. Трубы стальные водогазопроводные по ГОСТ 3262–75

Условный проход, мм	Наружный диаметр, мм	Толщина стенки трубы, мм	
		легкой	обыкновенной
15	21,3	2,5	2,8
20	26,8	2,5	2,8
25	33,5	2,8	3,2
32	42,3	2,8	3,2
40	48,0	3,0	3,5
50	60,0	3,0	3,5

Таблица 11.29. Трубы стальные электросварные по ГОСТ 10704–76 для соединения на накатной резьбе и безрезьбового соединения

Условный проход, мм	Наружный диаметр, мм	Толщина стенки, мм
20	20	1,6
25	25	1,6 и 1,8
32	32	1,8 и 2,0
50	51	2,0

Таблица 11.30. Область применения стальных водогазопроводных и электросварных труб в электропроводках систем автоматизации

Наименование труб	Область применения	Применение запрещается
Водогазопроводные трубы легкие по ГОСТ 3262—75	<p>В обоснованных случаях согласно техническим правилам ТП101—76 Госстроя СССР во всех установках и средах, кроме взрывоопасных</p> <p>При открытой прокладке в сухих и влажных помещениях могут применяться без уплотнения мест соединения и ввода труб в коробки</p> <p>При скрытой прокладке в сухих и влажных помещениях, при открытой или скрытой прокладке во всех других помещениях, а также на чердаках. В подливках полов, фундаментах и других строительных элементах места соединений труб должны выполняться муфтами на резьбе, а места ввода в коробки должны быть уплотнены</p> <p>Только во взрывоопасных установках</p>	<p>Во взрывоопасных установках</p>
Водогазопроводные трубы обыкновенные по ГОСТ 3262—75	<p>При открытой прокладке в сухих и влажных помещениях могут применяться без уплотнения мест соединения и ввода труб в коробки. При скрытой прокладке (в стенах, перекрытиях, подливке полов, фундаментах и других строительных элементах сооружений), в сухих и влажных помещениях, а также при открытой и скрытой прокладке в жарких, пыльных пожароопасных помещениях и на чердаках трубы должны соединяться стандартной стальной муфтой с накатной резьбой; места соединения и ввода труб в коробки должны быть уплотнены, допускается выполнять выходы участков труб из фундаментов в грунт в пределах помещения при условии дополнительной антикоррозионной защиты труб</p>	<p>Во всех других помещениях и установках</p>
Электросварные трубы по ГОСТ 10704—76		<p>Во взрывоопасных установках. В качестве заземляющих и нулевых защитных проводников с толщиной стенки до 1,5 мм в зданиях и толщиной до 2,5 мм в наружных установках, в земле</p>

Таблица 11.31. Трубы полиэтиленовые по ГОСТ 18599—83

Наружный диаметр, мм	Толщина стенки, мм							
	ПНП				ПВП			
	Л	СЛ	С	Т	Л	СЛ	С	Т
16	—	—	2,0	2,7	—	—	—	0,091
20	—	—	2,0	3,3	—	—	—	0,117
25	—	2,0	2,7	4,2	—	—	0,150	0,169
32	2,0	2,4	3,4	5,3	—	—	0,196	0,271
40	2,0	3,0	4,3	6,7	—	0,248	0,286	0,418
50	2,4	3,7	5,4	3,6	—	0,314	0,427	0,651

Примечание. Л — труба легкого типа; СЛ — труба среднелегкого типа; С — труба среднего типа; Т — труба тяжелого типа.

Таблица 11.32. Трубы полипропиленовые по ТУ 38.102.100-76

Наружный диаметр, мм	Толщина стенки, мм		
	Л	С	Т
25	—	—	—
32	—	—	2,5
40	—	—	3,1
50	—	2,4	3,9

Примечание. Л — труба легкого типа; С — труба среднего типа; Т — труба тяжелого типа.

Таблица 11.33. Трубы винилпластовые по ТУ 19-215-83

Наружный диаметр, мм	Толщина стенки, мм	
	Н	У
16	—	1,2
20	—	1,5
25	—	1,5
32	—	1,8
40	—	1,9
50	1,8	2,4

Примечание. Н — труба нормального типа; У — труба усиленного типа.

Таблица 11.34. Трубы винилпластовые румынского производства по техническим условиям У-Е-022 исполнения ПРУ

Наружный диаметр, мм	Толщина стенки, мм	Наружный диаметр, мм	Толщина стенки, мм	Наружный диаметр, мм	Толщина стенки, мм
13	1,0	18	1,0	32	1,6
16	1,0	25	1,3	39	1,8

Таблица 11.35. Область применения пластмассовых труб в электропроводках систем автоматизации

Трубы	Вид электропроводки	Разрешается применение	Запрещается применение
Полиэтиленовые, полипропиленовые	Скрытая по несгораемым основаниям	<p>1. В сухих, влажных, сырых, особо сырых и пыльных помещениях, в помещениях с химически активной средой и в наружных электропроводках:</p> <p>а) непосредственно по несгораемым стенам, перекрытиям и конструкциям;</p> <p>б) в подливках полов и фундаментах под оборудование при условии предохранения труб легкого типа от механических повреждений. Трубы среднего и тяжелого типа могут прокладываться в подливках и фундаментах без защиты от механических повреждений</p> <p>2. Для защиты кабелей в агрессивном грунте</p>	<p>Во взрывоопасных и пожарных зонах; в зданиях ниже второй степени огнестойкости; в зрительных залах, на сценах и в кинобудках зрелищных предприятий и клубов; в детских яслях, садах и пионерских лагерях, больницах, на чердаках, в домах-интернатах для престарелых и инвалидов, в жилых и общественных зданиях высотой 10 этажей и более и вычислительных центрах</p> <p>Полипропиленовых труб — в животноводческих помещениях совхозов и колхозов</p>

Продолжение табл. 11.35

Трубы	Вид электропроводки	Разрешается применение	Запрещается применение
Вини-пластовые	Открытая и скрытая по несгораемым, трудносгораемым и сгораемым основаниям	<p>1. В сухих, влажных, сырых, особо сырых и пыльных помещениях, в помещениях с химически активной средой и в наружных электропроводах:</p> <p>а) при открытой электропроводке непосредственно по несгораемым и трудносгораемым стенам, перекрытиям и конструкциям;</p> <p>б) при скрытой электропроводке непосредственно по несгораемым и трудносгораемым стенам, перекрытиям и конструкциям;</p> <p>в) при скрытой электропроводке по сгораемым стенам, перекрытиям и конструкциям при условии прокладки труб по слою листового асбеста толщиной не менее 3 мм или по слою штукатурки толщиной не менее 5 мм, выступающих с каждой стороны трубы не менее чем на 5 мм, с последующим заштукатуриванием трубы слоем штукатурки толщиной не менее 10 мм</p> <p>2. Для защиты кабелей в агрессивном грунте</p>	<p>Во взрывоопасных и пожароопасных зонах; в больницах и домах-интернатах для престарелых и инвалидов при открытой и скрытой прокладках; для открытых электропроводок в зрительных залах, на сценах и в кинобудках зрелищных предприятий и клубов; в детских яслях, садах и пионерских лагерях, больницах, на чердаках, в жилых и общественных зданиях высотой 10 этажей и более, в вычислительных центрах (техническим циркуляром Главэлектромонтажа Минмонтажспецстроя СССР № 9-2-206/81 от 4 августа 1981 г. разрешено частичное применение винипластовых защитных труб в пожароопасных зонах)</p>

Примечание. Прокладку электропроводок в закрытых нишах стен, выполняемых с применением сгораемых материалов, следует рассматривать, как открытую.

ворам солей. В жирах и маслах полиэтилен набухает и растрескивается.

Основные свойства полиэтилена при температуре +20 °С:

Предел прочности, кПа . . . . .	1— 1,6 (ПНП)	2— 4 (ПВП)
Температура плавления, °С . . . . .	110—120	125—135
Рабочий интервал температур, °С . . . . .	+80 ÷ -60	+100 ÷ -60
Горючесть . . . . .	Сгораемый	Сгораемый

Полипропилен; как и полиэтилен, принадлежит к классу полиолефиновых пластмасс. Свойства их во многом совпадают. Однако полипропилен обладает повышенной

хрупкостью при отрицательных температурах и большей термостойкостью.

Трубы изготавливаются из тепло- и светостабилизированного полипропилена, который при температуре +20 °С имеет свойства, указанные ниже:

Предел прочности, кПа . . . . .	2,8—3
Температура плавления, °С . . . . .	164—168
Рабочий интервал температур, °С . . . . .	+100—0
Горючесть . . . . .	Сгораемый

Винипласт является непластифицированной или слабопластифицированной смолой, получаемой путем полимеризации хлористого винила. Винипласт стоек к действию слабых кислот, щелочей, солей, масел и спиртов, разлагается ароматическими и хлорированными углеродами.

*Основные свойства винилпласта, применяемого для изготовления труб:* --

Предел прочности, кПа . . . . .	4
Температура деструкции, °С . . . . .	140—150
Рабочий интервал температур, °С +60 ÷ -20	
Горючесть . . . . .	Трудно-сгораемый

В табл. 11.31—11.34 приведены номинальные значения наружных диаметров и толщин стенок пластмассовых труб, без учета предусмотренных стандартами и техническими условиями допустимых отклонений от этих значений. В табл. 11.35 дана область применения пластмассовых труб.

При проектировании и монтаже электропроводок систем автоматизации в защитных трубах необходимо соблюдать требования, предъявляемые к прокладке труб, способам их соединения, выбору размера (диаметра) труб, прокладке в них проводов и кабелей и т. п.

**Требования к прокладке защитных труб.** В производственных помещениях электропроводки в защитных трубах, как отмечалось ранее, могут прокладываться по стенам и потолкам (открыто и скрыто), по металлическим конструкциям зданий, технологическому оборудованию, в полу (бороздах) при подходе к оборудованию и т. п. В наружных установках — по конструкциям зданий и сооружений, по технологическим и кабельным эстакадам.

При этом должны учитываться рекомендации по области применения различных типов защитных труб в зависимости от характеристики помещений, окружающей среды и особенностей строительных конструкций (см. табл. 11.30 и 11.35).

Не допускается прокладка электропроводок в защитных трубах всех видов в земле (траншеях), за исключением прокладки в подливках полов внутри помещений.

При выборе трассы электропроводок в защитных трубах необходимо избегать пересечений и совпадений направления прокладки с дымоходами, боровами и другими горячими поверхностями. При пересечении горячих трубопроводов и при параллельной прокладке с ними должны приниматься меры по защите электропроводок от влияния высокой температуры (теплоизоляция горячих трубопроводов, установка теплоизоляционных экранов, отнесение электропроводок от горячих трубопроводов на расстояния, где влияние температуры не сказывается и т. п.).

Расстояния от защитных труб электропроводок до других трубопроводов долж-

ны обеспечивать нормальные условия монтажа и эксплуатации электропроводок и составлять:

при пересечении технологических и других трубопроводов — не менее 50 мм, а трубопроводов с легковоспламеняющимися и горючими жидкостями и газами — не менее 100 мм;

при параллельной прокладке с технологическими и другими трубопроводами — не менее 100 мм, а с трубопроводами с легковоспламеняющимися и горючими жидкостями и газами — не менее 400 мм.

Разметка трасс на прямых участках при прокладке электропроводок по стенам выполняется с таким расчетом, чтобы все коробки на участке находились на одной линии, параллельной архитектурным линиям (карнизам, оконным или дверным проемам, простенкам, пилястрам, колоннам, наличникам и т. п.).

Защитные трубы должны прокладываться таким образом, чтобы в них не могла скапливаться влага от конденсации паров; обходы препятствий на горизонтальных участках прокладки труб не должны создавать возможности скопления влаги.

Высота прокладки электропроводок в защитных трубах от уровня пола, земли или площадки обслуживания не нормируется.

При использовании неметаллических защитных труб в местах, где возможны их повреждения, должна предусматриваться дополнительная механическая защита отрезками металлических труб, угловой стали и т. п. На выходе полиэтиленовых и полипропиленовых труб из фундаментов и подливок полов наружу применяются отрезки и колена из стальных тонкостенных труб; места соединения труб уплотняются. Неметаллические трубы при выходе из фундаментов и полов на несгораемые стены защищаются угольниками на высоту до 1,5 м.

Прокладка металлических и неметаллических труб в полах помещений производится в толще подливки полов на глубине, обеспечивающей замоноличивание труб бетонным раствором слоем толщиной не менее 20 мм над трубой.

В местах пересечений электропроводок в защитных трубах с температурными и осадочными швами должны быть предусмотрены компенсирующие устройства.

Крепление открыто проложенных стальных труб может быть осуществлено скобами, хомутами и т. п. Расстояние между точками крепления открыто проложенных стальных труб должно быть не более: труб с условным проходом 15—20 мм —

2,5 м; 25—32 мм — 3 м; 40—50 мм — 3,5 м. Крепление стальных защитных труб электропроводок к строительным и технологическим конструкциям сваркой не допускается. Для этого должны применяться хомуты, скобы, накладки.

Крепление открыто проложенных пластмассовых труб выполняется также скобами, хомутами, накладками и т. д. При этом крепление открыто прокладываемых пластмассовых труб должно допускать их свободное перемещение (подвижное крепление) при линейном расширении или сжатии от изменения температуры окружающей среды. Расстояния между точками установки подвижных креплений должны быть: при диаметре труб 20 мм — 500 мм; 25 мм — 700 мм; 32 мм — 900 мм; 40 мм — 1100 мм; 50 мм — 1300 мм.

**Требования к соединению защитных труб.** В зависимости от способа прокладки и условий окружающей среды соединение защитных труб между собой и вводы их в коробки и корпуса электрооборудования выполняются уплотненными или без уплотнения.

Соединения стальных труб, прокладываемых открыто в сырых, особо сырых, жарких и пожароопасных помещениях, в помещениях, содержащих пары или газы, вредно действующие на изоляцию проводов, а также в местах, где возможно попадание в трубы масла, воды или эмульсий, в наружных электропроводах выполняются с уплотнением мест соединений; в пыльных помещениях соединения труб должны быть уплотнены от попадания пыли (требования к соединению труб во взрывоопасных установках приведены в разд. 15).

При скрытой прокладке стальных труб и при прокладке в монолитных бетонных и железобетонных конструкциях соединение труб выполняется также с уплотнением.

Уплотнения соединения стальных труб, прокладываемых открыто и скрыто, выполняются стандартными муфтами на резьбе с подмоткой пенькового волокна, пропитанного суриком, либо подмоткой ленты ФУМ.

Соединения стальных труб, проложенных открыто в сухих, влажных и непыльных помещениях при отсутствии газов, вредно действующих на изоляцию проводов, могут осуществляться без уплотнения. В этом случае соединение труб выполняется раструбами, манжетами или гильзами.

Уплотненные и неуплотненные вводы стальных защитных труб электропроводок в коробки и корпуса аппаратуры приме-

няются в тех же случаях, что и соединения труб с уплотнением или без уплотнения.

Соединение неметаллических труб выполняется с помощью муфт и раструбов: виниловых с последующим склеиванием; полиэтиленовых с последующей сваркой в муфтах или горячей обсадкой в раструбах. Изгибание пластмассовых труб выполняется с предварительным нагревом.

При монтаже защитных труб электропроводок применяются проходные и ответвительные коробки, служащие для создания нормальных условий протяжки проводов в трубы и для выполнения ответвлений части проводов от общей трассы.

### 11.6.1. ВЫБОР РАЗМЕРА (ДИАМЕТРА) ЗАЩИТНЫХ ТРУБ

Для нахождения внутреннего диаметра защитной трубы, необходимой для данной конкретной проводки, определяют:

а) диаметры проводников, подлежащих затяжке в трубы;

б) категорию сложности протяжки.

Диаметры проводников определяют по табл. 11.2, 11.4, 11.5, 11.11—11.13.

Категория сложности протяжки, зависящая от конфигурации и длины защитного трубопровода между двумя протяжными устройствами, определяется по табл. 11.36.

При большем числе изгибов или большей длине трубной проводки (табл. 11.36) должны быть предусмотрены дополнительные электрофитинги или протяжные коробки.

Внутренний диаметр защитных труб определяется по номограммам на рис. 11.2 и 11.3 или по табл. 11.37. Номограмма на рис. 11.2 и табл. 11.37 рассчитаны по формулам, приведенным в табл. 11.38.

В табл. 11.38  $n$  — число проводников;  $d$  — диаметр проводников, мм;  $D$  — внутренний диаметр защитных труб, мм.

Номограмма на рис. 11.2 предназначена для выбора внутреннего диаметра защитной трубы при прокладке проводников, имеющих один и тот же диаметр. Слева на номограмме нанесены четыре шкалы, соответствующие числу прокладываемых проводников  $n$ ; три из них предназначены для I, II, III категорий сложности при затяжке в трубу от 3 до 140 проводников, четвертая — для прокладки одного или двух проводников при любой категории сложности (на этой шкале римские цифры I, II, III означают категории сложности, а арабские 1 и 2 — соответственно число проводников).

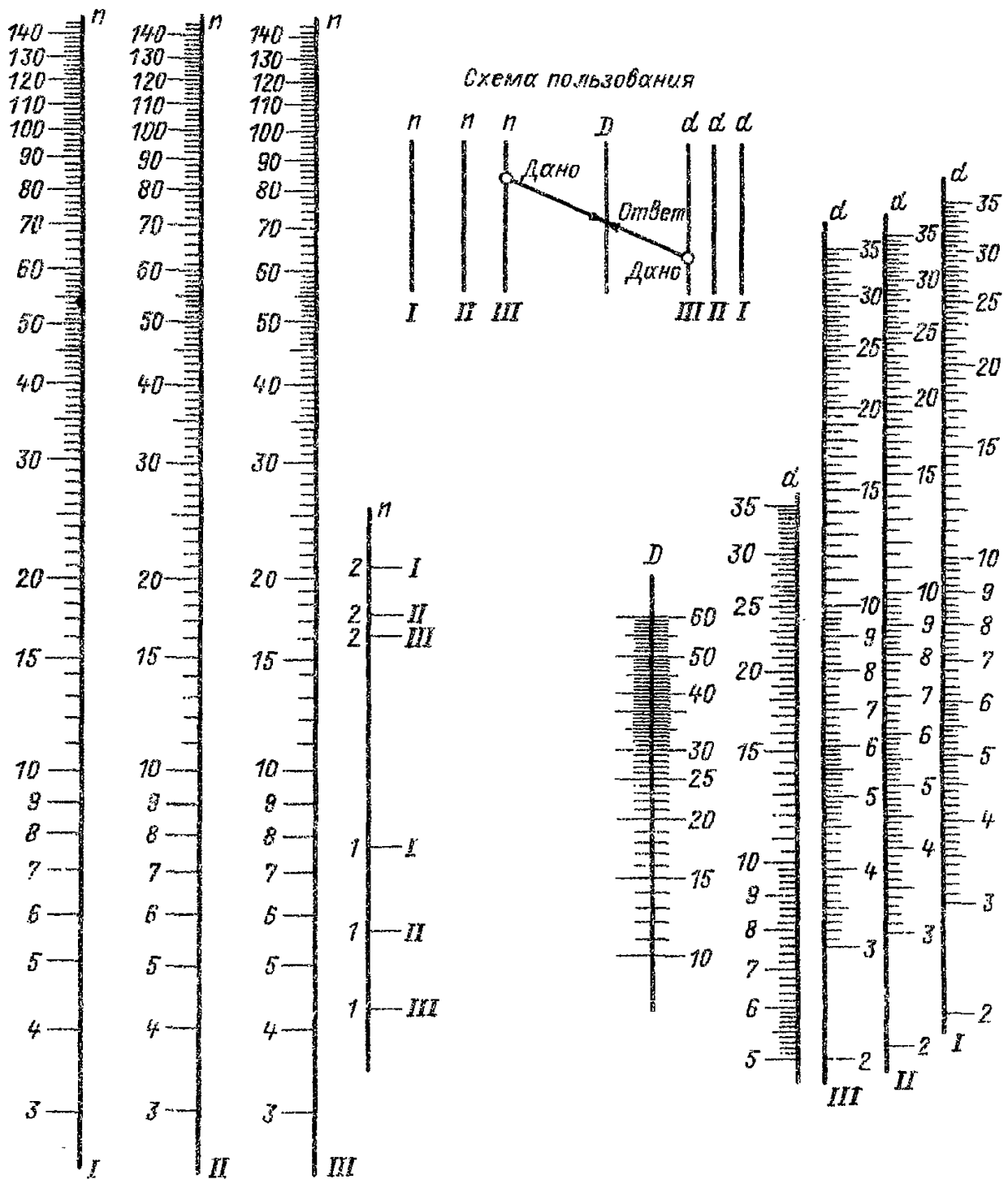


Рис. 11.2. Номограмма определения внутреннего диаметра защитной трубы для прокладки проводников одного диаметра

Справа на номограмме нанесены четыре шкалы, соответствующие диаметрам прокладываемых проводников  $d$ ; три из них предназначены для III и II и I категорий сложности при затяжке в трубу проводников диаметром от 3 до 35 мм; четвертая — для протяжки одного или двух проводников при любой категории сложности диаметром от 5 до 35 мм.

Посередине номограммы между шкалами  $n$  и  $d$  нанесена шкала внутренних диаметров защитных труб  $D$ .

Таблица 11.36. Категория сложности протяжки проводников в защитные трубы

Число изгибов на участке	Допустимая длина трубных проводок для категории сложности протяжки, м		
	I	II	III
—	75	60	50
Один	50	40	30
Два	40	30	20
Три	20	15	10

Таблица 11.37. Выбор защитных труб для прокладки проводников

Продолжение табл. 11.37

Наружный диаметр проводника, мм	Категория сложности протяжки	Число проводников, шт., прокладываемых в защитной трубе с условным проходом, мм					Наружный диаметр проводника, мм	Категория сложности протяжки	Число проводников, шт., прокладываемых в защитной трубе с условным проходом, мм				
		15	20	25	40	50			15	20	25	40	50
3,0	I	8	13	20	53	83	12,5	I	—	1	1	3	4
	II	10	17	27	70	110		II	—	1	1	4	6
	III	11	19	31	79	124		III	—	1	1	4	7
3,5	I	5	9	15	39	61	13,0	I	—	—	1	2	4
	II	7	13	20	52	81		II	—	1	1	3	5
	III	8	14	22	58	91		III	—	1	1	4	6
4,0	I	4	7	11	30	46	13,5	I	—	—	1	2	4
	II	5	10	15	40	62		II	—	1	1	3	5
	III	6	11	17	45	70		III	—	1	1	3	6
4,5	I	3	5	9	23	37	14,0	I	—	—	1	2	3
	II	4	7	12	31	49		II	—	1	1	3	5
	III	4	8	13	35	55		III	—	1	1	3	5
5,0	I	2	4	7	19	30	14,5	I	—	—	1	2	3
	II	3	6	10	25	40		II	—	1	1	3	4
	III	3	7	11	28	45		III	—	1	1	3	5
5,5	I	2	3	6	15	24	15,0	I	—	—	1	2	3
	II	2	5	8	21	33		II	—	1	1	2	4
	III	3	5	9	23	37		III	—	1	1	3	4
6,0	I	1	3	5	13	20	15,5	I	—	—	1	1	3
	II	2	4	6	17	27		II	—	—	1	2	4
	III	2	4	7	19	31		III	—	1	1	2	4
6,5	I	1	2	4	11	17	16,0	I	—	—	1	1	2
	II	1	3	5	15	23		II	—	—	1	2	3
	III	1	4	6	17	26		III	—	1	1	2	4
7,0	I	1	2	3	9	15	16,5	I	—	—	—	1	2
	II	1	3	5	13	20		II	—	—	1	2	3
	III	1	3	5	14	22		III	—	1	1	2	4
7,5	I	1	2	3	8	13	17,0	I	—	—	—	1	2
	II	1	2	4	11	17		II	—	—	1	1	3
	III	1	3	4	12	20		III	—	—	1	2	3
8,0	I	1	1	2	7	11	17,5	I	—	—	—	1	2
	II	1	2	3	10	15		II	—	—	1	1	3
	III	1	2	4	11	17		III	—	—	1	1	3
8,5	I	1	1	2	6	10	18,0	I	—	—	—	1	2
	II	1	1	3	8	13		II	—	—	1	1	3
	III	1	2	3	9	15		III	—	—	1	1	3
9,0	I	1	1	2	5	9	19,0	I	—	—	—	1	2
	II	1	1	3	7	12		II	—	—	—	1	2
	III	1	1	3	8	13		III	—	—	1	1	3
9,5	I	—	1	2	5	8	20,0	I	—	—	—	1	1
	II	1	1	2	7	11		II	—	—	—	1	2
	III	1	1	3	7	12		III	—	—	1	1	2
10,0	I	—	1	1	4	7	21,0	I	—	—	—	1	1
	II	1	1	2	6	10		II	—	—	—	1	2
	III	1	1	2	7	11		III	—	—	1	1	2
10,5	I	—	1	1	4	6	22,0	I	—	—	—	1	1
	II	1	1	2	5	9		II	—	—	—	1	1
	III	1	1	2	6	10		III	—	—	—	1	2
11,0	I	—	1	1	3	6	23,0	I	—	—	—	1	1
	II	—	1	1	5	8		II	—	—	—	1	1
	III	1	1	2	5	9		III	—	—	—	1	1
11,5	I	—	1	1	3	5	24,0	I	—	—	—	1	1
	II	—	1	1	4	7		II	—	—	—	1	1
	III	1	1	1	5	8		III	—	—	—	1	1
12,0	I	—	1	1	3	5	25,0	I	—	—	—	1	1
	II	—	1	1	4	6		II	—	—	—	1	1
	III	1	1	1	4	7		III	—	—	—	1	1



Продолжение табл. 11.37

Наружный диаметр проводника, мм	Категория сложности протяжки	Число проводников, шт., прокладываемых в защитной трубе с условным проходом, мм				
		15	20	25	40	50
26,0	I				—	1
	II	—	—	—	1	1
	III				1	1
27,0	I				—	1
	II	—	—	—	1	1
	III				1	1
29,0	I				—	1
	II	—	—	—	1	1
	III				1	1
31,0	I				—	1
	II	—	—	—	—	1
	III				1	1
33,0	I				—	—
	II	—	—	—	—	1
	III				1	1
35,0	I				—	—
	II	—	—	—	—	1
	III				—	1

Чтобы определить по данной номограмме требуемый внутренний диаметр защитной трубы, необходимо провести прямую линию, соединяющую точку на шкале  $n$ , соответствующую числу проводников при данной категории сложности, с точкой на шкале  $d$ , соответствующей диаметру проводника при той же категории сложности.

Точка пересечения этой прямой со шкалой  $D$  соответствует искомому внутреннему диаметру защитной трубы. Для найденного внутреннего диаметра защитной трубы по табл. 11.28, 11.29, 11.31 — 11.34 определяют условный проход защитной трубы.

По данной номограмме можно также найти требуемое число проводников, задавая внутренним диаметром защитной трубы и диаметром проводника, тогда ответ следует искать по шкалам  $n$ .

Внутренние диаметры защитных труб, определенные по номограмме, следует округлять в сторону больших значений; число проводников — в сторону меньших.

**Пример 11.3.** Требуется определить диаметр защитной трубы, в которой прокладывается 12 проводов марки ПВ-660 сечением 2,5 мм<sup>2</sup>. Длина защитной трубной проводки при трех изгибах 10 м.

Определяем:

а) по табл. 11.36 — категория сложности III;

б) диаметр провода 3,7 мм (см. табл. 11.2);

в) на номограмме рис. 11.2 проводим прямую линию, соединяющую точку, соответствующую числу проводов  $n$ , равному 12 при III категории сложности, с точкой, соответствующей диаметру провода, равному 3,7 мм при той же категории сложности. По шкале  $D$  определяем внутренний диаметр защитной трубы. Он равен 19,2 мм;

г) по табл. 11.28 выбираем защитную трубу с условным проходом 20 мм.

При затяжке в защитную трубу проводников двух различных диаметров при общем числе их более двух внутренний диаметр защитной трубы определяется по номограмме на рис. 11.3, рассчитанной по формуле

$$D = \sqrt{D_1^2 + D_2^2}, \quad (11.4)$$

где  $D$  — действительный внутренний диаметр защитной трубы, мм;  $D_1$  — фиктивный внутренний диаметр защитной трубы для проводников одного диаметра, мм;  $D_2$  — фиктивный внутренний диаметр защитной трубы для проводников другого диаметра, мм.

Чтобы определить по данной номограмме действительный внутренний диаметр защитной трубы, необходимо провести прямую линию, соединяющую точку на шкале  $D_1$  с точкой на шкале  $D_2$ .

Значения  $D_1$  и  $D_2$  предварительно определяются по номограмме на рис. 11.3.

**Пример 11.4.** Требуется определить диаметр защитной трубы, в которой прокладывается 10 проводников диаметром 8,2 мм и 12 проводников диаметром 5 мм. Категория сложности протяжки II.

Таблица 11.38. Расчетные формулы диаметров защитных труб

Число прокладываемых проводников	Расчетные формулы для категории сложности протяжки		
	I	II	
1	$D \geq 1,65d$	$D \geq 1,4d$	$D \geq 1,25d$
2	$D \geq 2,7d$	$D \geq 2,5d$	$D \geq 2,4d$
Более 2	$D^2 \geq nd^2/0,32$	$D^2 \geq nd^2/0,4$	$D^2 \geq nd^2/0,45$

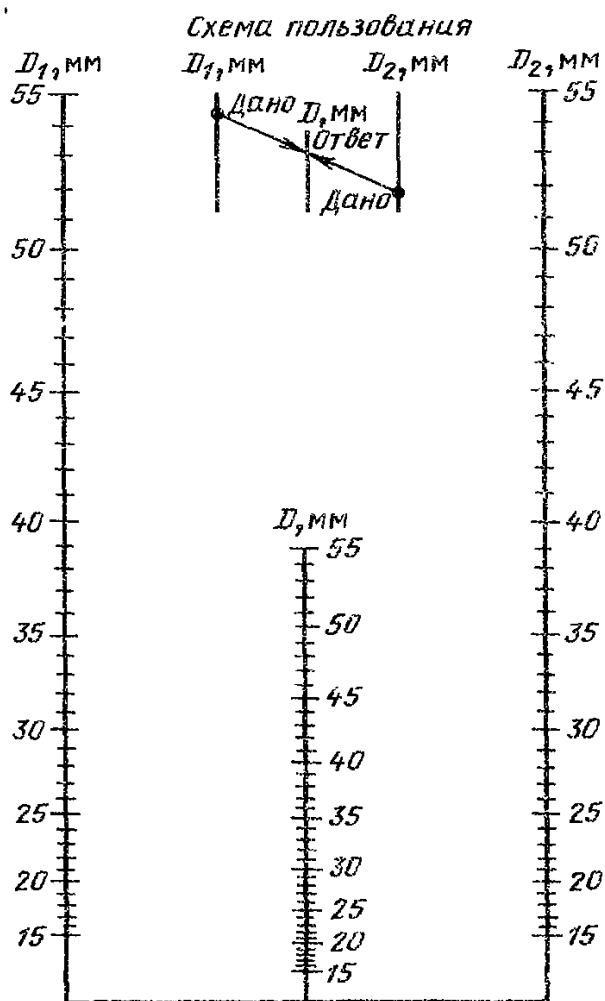


Рис. 11.3. Номограмма для определения внутреннего диаметра защитной трубы для прокладки проводников двух различных диаметров при общем числе их более двух

Определяем:

а) внутренний диаметр  $D_1$ , если бы в трубе прокладывалось только 10 проводников диаметром 8,2 мм, по номограмме на рис. 11.3 равен 41 мм;

б) внутренний диаметр  $D_2$ , если бы в трубе прокладывалось только 12 проводников диаметром 5 мм, по номограмме на рис. 11.3 равен 27,9 мм;

в) действительный внутренний диаметр  $D$ , определенный по номограмме на рис. 11.3, равен 49,6 мм;

г) по табл. 11.28 выбираем защитную трубу с условным проходом 50 мм.

### 11.6.2. ТРЕБОВАНИЯ К ПРОКЛАДКЕ ПРОВОДОВ И КАБЕЛЕЙ В ЗАЩИТНЫХ ТРУБАХ

Провода для прокладки в защитных трубах в производственных помещениях и наружных установках выбираются в соот-

ветствии с рекомендациями, приведенными в § 11.3. Как указывалось ранее, основное требование при выборе проводов состоит в том, чтобы их технические характеристики соответствовали условиям окружающей среды и принятому способу выполнения электропроводки.

Стальные трубы являются только защитой от механических повреждений и в какой-то мере при уплотненном способе соединения защищают проложенные в них провода от непосредственного воздействия окружающей среды — пыли, влаги, агрессивных газов и т. п.

Неметаллические трубы — пластмассовые при уплотненных соединениях защищают также провода от агрессивного воздействия окружающей среды в тех случаях, когда полиэтиленовые, полипропиленовые и винилпластовые трубы стойки в данной среде.

Кабели электропроводок систем автоматизации в защитных трубах прокладываются сравнительно редко. Такая необходимость может возникнуть, например, в случаях, когда требуется механическая защита небронированных кабелей, прокладываемых на высоте менее 2 м от пола. Кабели, прокладываемые в защитных трубах, так же как и провода, должны удовлетворять условиям окружающей среды.

Соединения и ответвления проводов и кабелей в защитных трубах, проложенных открыто или скрыто, выполняются в коробках. При этом, как отмечалось в § 11.3, соединения жил проводов и кабелей между собой могут производиться опрессовкой, сваркой, пайкой и зажимами; ответвления, как правило, рекомендуется выполнять с помощью зажимов. Места соединений и ответвлений проводов и кабелей не должны испытывать механических усилий. В местах соединений и ответвлений жилы проводов должны иметь изоляцию, равноценную изоляции целых мест этих проводов.

Соединительные коробки должны соответствовать условиям окружающей среды и характеристике производственного помещения или наружной установки.

Следует также помнить, что минимально допустимые сечения жил проводов, прокладываемых в защитных трубах, составляют: 1 мм<sup>2</sup> — для медных и 2,0 мм<sup>2</sup> — для алюминиевых проводников (см. § 11.3).

На открытых концах труб устанавливаются изолирующие втулки, предохраняющие изоляцию проводов от повреждения в месте входа и выхода их из трубы. В помещениях влажных, сырых, особо сырых, жар-

ких, пыльных и с химически активной средой открытые концы труб уплотняются изолирующим компаундом.

Для ввода проводов в корпуса аппаратов, приборов и других средств автоматизации допускается (например, в местах, где возможны вибрации, сотрясения и т. п.) применять гибкие металлические рукава в сочетании с защитными трубами. При этом внутренний диаметр рукава должен соответствовать внутреннему диаметру защитной трубы, в которой выполнена электропроводка. Допускается также использование металлических рукавов в качестве гибких вставок в защитные трубы при наличии сложных поворотов и углов, при переходах труб из одной плоскости в другую и для устройства компенсаторов.

**Требования к промышленному способу монтажа электропроводок в защитных трубах.** Монтаж электропроводок в защитных трубах ведется в настоящее время, как правило, промышленными методами, позволяющими повысить производительность труда, сократить сроки выполнения работ и снизить их себестоимость. При таком способе производства работ они проводятся в две стадии.

На первой стадии при подготовке трасс электропроводок осуществляется контроль за выполнением борозд, каналов, проходов, проемов, необходимых для электропроводок; производится установка закладных деталей для крепления узлов и блоков защитных труб; закладываются в фундаменты машин, подливки полов, борозды и другие строительные конструкции элементы трубных заготовок, подлежащие замоноличиванию (скрытые электропроводки).

Одновременно в мастерских монтажно-заготовительных участках на поточных технологических линиях производится обработка стальных труб и заготовка элементов трубных проводок с последующей сборкой их в трубные пакеты, блоки и узлы.

На второй стадии непосредственно на объекте выполняются собственно монтажные работы, заключающиеся в прокладке по готовым основаниям трубных пакетов, блоков и узлов электропроводок.

### 11.7. ОТКРЫТЫЕ КАБЕЛЬНЫЕ ЭЛЕКТРОПРОВОДКИ НА КАБЕЛЬНЫХ КОНСТРУКЦИЯХ

Этот вид прокладки кабелей широко распространен в электропроводках систем автоматизации. Он применяется в производственных помещениях и наружных ус-

тановках во всех случаях, когда допустимы открытые способы прокладки кабелей.

В производственных помещениях, как уже отмечалось, открытая прокладка кабелей осуществляется по конструкциям зданий, стенам, под площадками и перекрытиями. В наружных установках — по стенам зданий и сооружений, под навесами, по технологическим и кабельным эстакадам. Сооружение кабельных эстакад специально для электропроводок систем автоматизации обычно не практикуется, за исключением отдельных случаев, когда имеются технико-экономические обоснования, подтверждающие целесообразность строительства отдельных эстакад.

Кабельные конструкции для прокладки кабелей комплектуются из серийно изготавливаемых элементов: стоек, полок, подкосов для полок, скоб, из которых собираются одиночные или блочные опорные конструкции для прокладки кабелей.

Опорные кабельные конструкции на прямолинейных горизонтальных участках устанавливаются на расстоянии 0,8—1 м друг от друга. В местах поворота трассы расстояние между конструкциями выбирается, исходя из допустимых радиусов изгиба кабелей, но не больше чем для прямых участков. Крепление кабельных конструкций выполняется приваркой их к закладным частям, предусмотренным в процессе строительства.

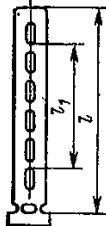
Расстояние между кабелями систем автоматизации, проложенными на кабельных полках, не нормируется; по вертикали кабельные полки должны устанавливаться на расстоянии друг от друга не менее 100 мм.

Как отмечалось в § 11.3, в производственных помещениях для открытой прокладки на кабельных конструкциях применяются бронированные кабели, не имеющие поверх брони горючих защитных покровов, и небронированные кабели без горючих оболочек (последние при прокладке на высоте не менее 2 м от пола); в наружных установках — бронированные кабели с защитным покровом (при прокладке по стоевым конструкциям и поверхностям горючие защитные покровы поверх брони не допускаются). Прокладку небронированных кабелей систем автоматизации по кабельным конструкциям рекомендуется выполнять по перфорированным лоткам, что позволит избежать провисания кабелей.

Отметим основные требования, предъявляемые к открытой прокладке кабелей на кабельных конструкциях.

Трассу кабелей рекомендуется выбирать по возможности прямолинейной; ее следует

Таблица 11.39. Выбор полок кабельных для прокладки кабелей

Эскиз полки	Обозначение полки	l, мм	l <sub>1</sub> , мм	Число кабелей, шт., при d или d <sub>ср</sub> , мм																								
				8	9	10	11	12	13	14	15	16	17	18	19	20	22	24	26	28	30	32	34	35				
	K1160	160	100	12	11	10	9	8	8	7	7	6	6	5	5	5	5	5	4	4	3	3	3	3	3	2	2	2
	K1161	250	190	23	21	19	17	15	15	14	13	12	11	11	10	10	10	9	8	7	7	6	6	6	6	5	5	5
	K1162	350	280	35	31	28	25	23	23	21	20	18	17	16	15	14	14	14	12	11	10	10	9	8	8	8	8	8
	K1163	450	370	46	41	37	33	30	30	28	26	24	23	21	20	19	19	18	16	15	14	14	12	11	10	10	10	10

l — стандартная длина полки  
l<sub>1</sub> — полезная длина на полки

также относить от разного рода трубопроводов (особенно горячих) и от мест, где требуется специальная защита от механических повреждений. Расстояние между параллельно проложенными кабелями и различными трубопроводами должно быть не менее 0,5 м, а между газопроводами и трубопроводами с горячими жидкостями — не менее 1 м. Прокладка кабелей над и под маслопроводами и трубопроводами с горючей жидкостью не допускается. Проход кабелей через перекрытия и внутренние стены производится в трубах или проемах; после прокладки кабелей зазоры в трубах и проемах заделываются легко пробиваемыми негорючими материалами (асбестом, шлаковатой и т. п.).

Прокладка кабелей в полах, фундаментах (при подходе к оборудованию) и междуэтажных перекрытиях производится в каналах или трубах. Заделка кабелей в строительных основаниях наглухо без труб не допускается. Для заделки в полах и междуэтажных перекрытиях, выполненных из сгораемых материалов, применяются только стальные трубы.

В местах, где возможно перемещение механизмов, оборудования, грузов, транспорта, и в местах, доступных не только персоналу, обслуживающему системы автоматизации, кабели (в том числе бронированные) с целью защиты их от механических повреждений ограждаются на высоту до 2 м от пола (угловой сталью, кожухами или коробами из листовой стали).

При открытой прокладке кабелей в наружных установках необходимо предусматривать меры по защите их от действия солнечных лучей.

Все металлические конструкции, на которых проложены кабели, должны быть заземлены (см. разд. 14).

**Выбор размеров полок и стоек кабельных.** Выбор кабельных полок для прокладки кабелей производится по табл. 11.39, рассчитанной по выражению

$$l_1 = nd \text{ или } l_1 = nd_{\text{ср}}, \quad (11.5)$$

где l<sub>1</sub> — полезная длина кабельной полки, мм; n — число прокладываемых кабелей, шт.; d — наружный диаметр кабеля; d<sub>ср</sub> — усредненный диаметр кабелей в потоке, определяемый по выражению (11.1).

Полки кабельные устанавливаются на кабельных стойках K1151 или K1153. Кабельная стойка K1151 имеет длину 600 мм и на ней устанавливаются 11 полок.

Кабельная стойка K1153 имеет длину

1200 мм и на ней устанавливаются 23 полки.

### 11.8. КАБЕЛЬНЫЕ ЭЛЕКТРОПРОВОДКИ В КАНАЛАХ, ТУННЕЛЯХ, КОЛЛЕКТОРАХ, БЛОКАХ

Прокладка кабелей в наружных установках в каналах и туннелях применяется в случаях, когда затруднена или невозможна открытая прокладка потока кабелей (более 20), идущих в одном направлении на кабельных конструкциях, и при этом невозможно или нецелесообразно прокладывать кабели в земле.

В производственных помещениях прокладка кабелей в каналах выполняется при невозможности осуществления открытой прокладки кабелей на кабельных конструкциях.

Необходимо учитывать, что каналы и туннели являются дорогостоящими сооружениями. Поэтому строительство каналов и туннелей специально для электропроводок систем автоматизации должно быть технически и экономически обосновано. Обычно стремятся использовать каналы и туннели, общие с кабелями электроснабжения и силового оборудования. В этом случае достигается определенный технико-экономический эффект.

Прокладка кабельных электропроводок систем автоматизации в коллекторах вместе с другими кабелями и водо-, тепло-, воздуховодами возможна при совпадении трасс электропроводок систем автоматизации с направлением прохождения коллектора. При использовании общих каналов, туннелей и при прокладке кабелей систем автоматизации в коллекторах должны учитываться условия прокладки кабелей различного назначения.

Прокладка кабелей в блоках, как наименее экономичная, применяется обычно на отдельных участках трассы: в грунтах, агрессивных по отношению к оболочкам кабелей, в местах, где возможны разливы металла, в местах пересечения кабелями дорог, проездов и т. п. Для прокладки кабелей используются, как правило, унифицированные сборные железобетонные конструкции каналов, туннелей и коллекторов, рекомендованные Госстроем СССР.

Блоки могут изготавливаться из железобетонных панелей, асбоцементных и керамических труб в общей бетонной рубашке. Для прокладки в каналах (в производственных помещениях и наружных установ-

ках), туннелях, коллекторах, блоках применяются, как отмечалось ранее, небронированные кабели без защитных горючих покрытий.

К устройству кабельных туннелей, каналов, блоков предъявляется ряд требований.

Туннели должны быть отделены от других сооружений, соседних коллекторов, туннелей, шахт и каналов несгораемыми перегородками и перекрытиями с пределом огнестойкости не менее 0,75 ч. Протяженные туннели надо делить на отсеки длиной не более 150 м, а между отсеками ставить несгораемые перегородки с дверьми (предел огнестойкости перегородок 0,75 ч). Число и расположение дверей для выхода из туннелей определяется с учетом местных условий, но должно быть не менее двух. Для туннелей длиной до 25 м допускается иметь один выход. Проход кабелей через перегородки и перекрытия должен осуществляться в несгораемых трубах с надежным уплотнением проходных отверстий несгораемыми материалами.

В туннелях и каналах должны предусматриваться мероприятия, предотвращающие попадание технологических, ливневых и грунтовых вод (установка дренажных насосов, уклон полов в сторону водосборников).

В туннелях должны предусматриваться извещатели и сигнализаторы появления дыма, установки автоматического пожаротушения и вентиляционные устройства (естественная или искусственная вентиляция). Вентиляционные устройства должны быть оборудованы заслонками для прекращения доступа воздуха в туннель в случае возникновения пожара.

Кабельные каналы внутри помещений необходимо перекрывать съемными несгораемыми плитами (железобетонными, рифлеными стальными листами и др.); в щитовых помещениях допускается перекрывать их также деревянными щитами с паркетом, защищенными снизу асбестом и листовым железом. В наружных установках каналы поверх съемных железобетонных плит должны засыпаться землей на высоту не менее 0,3 м. В местах, доступных только обслуживающему персоналу, засыпка землей кабельных каналов необязательна. На участках, где могут быть пролиты расплавленный металл, жидкости с высокой температурой или вещества, разрушающе действующие на металлические оболочки кабелей, сооружение кабельных каналов не допускается.

Кабели в коллекторах, туннелях, каналах укладываются на кабельных конструкциях, устанавливаемых на боковых стенах. В каналах допускается прокладывать кабели по дну канала, если глубина его не более 0,9 м.

В местах выхода кабелей из каналов, туннелей, коллекторов в щитовые помещения должны предусматриваться перегородки с пределом огнестойкости не менее 0,75 ч.

### 11.9. КАБЕЛЬНЫЕ ЭЛЕКТРОПРОВОДКИ В ЗЕМЛЕ (ТРАНШЕЯХ)

Прокладка кабелей электропроводок систем автоматизации в земле (траншеях) обычно применяется лишь в тех случаях, когда затруднена или невозможна открытая прокладка кабелей в наружных установках (по стенам зданий и сооружений, технологическим эстакадам и т. п.). Этот способ прокладки допустим на участках территории предприятий с неагрессивными по отношению к оболочкам кабелей почвами (насыпной грунт со шлаком и строительным мусором, зола, известь, органические вещества, солончаки, наличие кислоты и т. п.), не загруженных другими подземными коммуникациями.

Отметим основные требования к прокладке кабелей в траншеях. В траншеях прокладывается не более четырех-пяти кабелей. На дне траншеи насыпается слой мелкой земли толщиной 100 мм. Такой же слой толщиной 100 мм насыпается и поверх проложенных кабелей. Кроме того, в местах, где возможны механические повреждения (например, в местах частых раскопок), кабели защищаются плитами или кирпичом (не силикатным), уложенным поперек кабелей поверх слоя подсыпки.

Глубина прокладки кабелей в траншее, отсчитанная от планировочной отметки, должна составлять 0,7 м. Допускается уменьшение глубины заложения кабелей в траншее до 0,5 м на участках длиной до 5 м при вводе кабелей в здания, а также в местах пересечения их с подземными сооружениями и при обходе их. Во всех перечисленных случаях кабель на этих участках должен иметь защиту от механических повреждений. Расстояние между кабелями систем автоматизации, проложенными в одной траншее, не нормируется.

При необходимости совместной прокладки в одной траншее кабелей различных назначений, например силовых и кабелей

систем автоматизации, расстояние в свету между ними должно быть не менее 100 мм.

Расстояние в свету от различного рода сооружений до прокладываемого вдоль них кабеля должно быть не менее: 0,6 м — от фундаментов зданий (прокладка кабелей под зданиями, а также через подвальные и складские помещения не допускается); 0,5 м — от холодных трубопроводов; 1 м — от нефте- и газопроводов; 2 м — от теплопроводов (кабели, прокладываемые от трубопроводов на меньшем расстоянии, но не менее 0,25 м, на всем протяжении сближения должны быть проложены в трубах).

Прокладка кабелей над и под трубопроводами в вертикальной плоскости не допускается.

При прокладке кабельной линии параллельно железной дороге на территории промышленного предприятия расстояние между кабелем и ближайшим рельсом железной дороги должно быть, как правило, не менее 3 м, а для электрифицированной дороги — не менее 10 м. В стесненных условиях допустимо уменьшать эти расстояния, но при этом кабель на всем участке сближения должен быть проложен в блоках или трубах. При электрифицированных дорогах на постоянном токе следует применять трубы из диэлектрических материалов или покрытые электроизолирующими составами (асбоцементные, металлические, пропитанные гудроном или битумом и др.).

В местах пересечения кабельных линий друг с другом они должны быть разделены слоем земли толщиной не менее 0,5 м. Толщину этого слоя можно уменьшить до 0,15 м, если кабели на всем участке пересечения плюс по 1 м с каждой его стороны будут либо заключены в трубы из огнестойкого материала, либо разделены огнестойкими плитами. На пересечении кабелей с холодными трубопроводами, в том числе нефте- и газопроводами, расстояние между кабелями и трубопроводами должно быть не менее 0,5 м; это расстояние может быть уменьшено до 0,25 м, если на участке пересечения плюс не менее чем по 2 м в каждую сторону кабели будут проложены в трубах.

В местах пересечения кабелей с теплопроводом расстояние в свету между кабелями и теплопроводом должно быть не менее 0,5 м; при этом теплопровод на участке пересечения плюс по 2 м в каждую сторону от крайних кабелей должен иметь теплоизоляцию, чтобы температура земли не повышалась более чем на 10°C по отношению к низшей температуре.

На пересечении кабелей с железной или автомобильной дорогой на территории промышленного предприятия кабели надо прокладывать в туннелях, блоках или трубах на глубине не менее 1 м от полотна дороги и не менее 0,5 м от дна водоотводной канавы по всей длине участка пересечения плюс по 2 м по обе стороны от полотна дороги.

Для защиты кабелей в местах пересечений и сближений с дорогами, подземными коммуникациями и другими сооружениями применяются асбестоцементные, бетонные, керамические, полиэтиленовые трубы. По соображениям экономии металла использование стальных труб допускается только в технически обоснованных случаях.

Внутренние диаметры труб должны быть не менее полуторакратного наружного диаметра кабеля. Трубы должны укладываться с уклоном не менее 0,1% для предотвращения скопления в них воды. Соединения труб должны быть уплотнены, а концы труб закрыты пробками. Вводы в здания и проходы из траншей в туннели и т. п. выполняются отрезками из стальных или асбестоцементных труб.

В необходимых случаях должны предусматриваться установленные строительными нормами и правилами мероприятия по защите кабельных линий от блуждающих токов и коррозии.

### 11.10. ОСОБЕННОСТИ ПРОЕКТИРОВАНИЯ ВОЛОКОННО- ОПТИЧЕСКИХ ЛИНИЙ СВЯЗИ

В отличие от традиционных электрических и трубных проводок при проектировании волоконно-оптических линий связи (ВОЛС) следует в проекте давать рекомендации по монтажу, способам сращивания и разделки оптических кабелей (ОК), а также требуемой аппаратуры и приспособлений для производства монтажных работ.

Волоконно-оптические линии связи, как правило, следует выполнять открытыми по поверхностям стен, перекрытиям, фермам и другим строительным элементам зданий и сооружений.

Скрытые линии связи, прокладываемые внутри конструктивных элементов зданий и сооружений, допустимы только в слу-

чаях, когда это диктуется требованиями архитектурного оформления помещения.

Проходы оптических кабелей через стены и перекрытия выполняются открыто с помощью гильз или патрубков (отрезков труб), заделанных в стены и перекрытия.

Открытые проходы не требуют уплотнения или уплотняются легкоъемными материалами.

Монтаж проходов в стенах и перекрытиях зданий и сооружений должен производиться в соответствии с рабочими чертежами проекта и согласно требованиям РМ8-1—70 «Указания по проектированию и монтажу проходов трубных и электрических проводок приборов и средств автоматизации через стены и перекрытия зданий и сооружений».

Способ выполнения ВОЛС должен выбираться в зависимости от условий окружающей среды, назначения помещения, расположения оборудования, удобства эксплуатации и особенностей строительных конструкций и архитектурного оформления, интерьеров зданий и сооружений.

Волоконно-оптические линии связи выполняют, как правило, следующими способами:

непосредственно по поверхностям стен помещений и конструкциям зданий и сооружений;

на кабельных конструкциях;

на лотках;

в пластмассовых и стальных коробах с открывающимися крышками, в пластмассовых и стальных защитных трубах, в металлорукавах, на тросе, в кабельной канализации, в земле.

Трасса ОК должна выбираться по кратчайшим расстояниям, с наименьшим числом поворотов, подъемов и спусков с соблюдением условий защиты от механических повреждений и вибрации.

Запрещается использовать для прокладки ОК вентиляционные каналы и шахты, лестничные клетки и т. п.

При наличии у зданий (помещений) карнизов или иных выступающих частей ОК рекомендуется прокладывать под ними.

Разметку трасс производят в соответствии с требованиями РМ8-13—78 «Инструкция по прокладке кабелей и проводов связи в коробах и защитных трубах».

Открытую прокладку незащищенных ОК непосредственно по стенам (основаниям) следует выполнять на высоте не менее 2 м от уровня пола или площадки.

В помещениях, доступных только для специально обученного персонала, высота открыто проложенных незащищенных ОК не нормируется.

В местах, где возможны механические повреждения ОК, последние должны быть защищены трубами, коробами, перфорированными профилями, металлическими уголками, металлорукавами и т. п.

Вертикальные участки открыто проложенных ОК защищают на всем протяжении участка, начиная с 2 м и до уровня пола.

Прокладку ОК ведут при температуре воздуха не ниже минус 15°C при относительной влажности не более 80%.

Расстояние между точками крепления открыто проложенного кабеля должно быть 1 м. Оптический кабель должен быть закреплен так, чтобы стрела провеса могла образовываться только под действием собственной массы и не должна превышать 0,5% длины пролета.

Под металлические скобы необходимо устанавливать прокладки из листовой резины толщиной  $\delta_p = 1 \div 2$  мм или иного аналогичного материала. Радиус изгиба скобы выбирают, исходя из условия

$$R_c = D_{о.к} + \delta_p,$$

где  $D_{о.к}$  — диаметр оптического кабеля.

Радиус поворота ОК должен быть не менее 20 наружных диаметров прокладываемого кабеля.

Тяговые усилия не должны превышать значений, указанных в паспорте ОК. Во время протяжки кабеля необходимо применять ограничители тяговых усилий. Допустимое тяговое усилие определяют по выражению

$$F = gml/f, \quad (11.6)$$

где  $F$  — допустимое тяговое усилие;  $H$ ;  $g$  — ускорение свободного падения, м/с<sup>2</sup>;  $m$  — масса кабеля, кг/м;  $l$  — длина пролета, м;  $f$  — коэффициент трения материала оболочки кабеля по материалу, поддерживающей конструкции.

Во всех случаях протяжку кабеля необходимо осуществлять, используя только силовые элементы ОК (стеклонити, проволоки и т. п.) и защитную оболочку.

На поворотах ОК необходимо закреплять с двух сторон угла на расстоянии, равном допустимому радиусу изгиба кабеля, но не менее 100 мм, считая от вершин углов.

## 11.11. КОНСТРУКЦИЯ И МАРКИ ПРИМЕНЯЕМЫХ ОПТИЧЕСКИХ КАБЕЛЕЙ

Применяемые для автоматизации производственных процессов волоконно-оптические системы передачи информации в своем составе имеют ОК, которые по своему назначению подразделяются на объектовые — для передачи информации внутри объекта, монтажные — для внутри- и межблочного монтажа аппаратуры. Оптические кабели изготавливаются одно- и многоволоконными. Конструкция ОК приведена на рис. 11.4.

Для изготовления ОК применяют оптические волокна двух типов: кварцевые и кварц-полимерные с градиентным и ступенчатым профилем показателя преломления.

Технические характеристики оптических волокон приведены в табл. 11.40.

Оптические кабели с числом оптических волокон (ОВ) четыре и более имеют центральный упрочняющий элемент, вокруг которого уложены спиральной скруткой оптические модули, защищенные фторопластовой трубкой. Наружный диаметр трубки 2,5 мм, шаг скрутки не менее 15 наружных диаметров по скрутке. Внутри фторопластовой трубки уложено ОВ и упрочняющие нити, пропитанные гидрофобным составом. Поверх кабельной скрутки наложена оболочка из поливинилхлоридного пластика.

Оптические кабели выпускаются отечественной промышленностью по техническим условиям, указанным в табл. 11.41.

Основные характеристики наиболее распространенных типов ОК приведены в табл. 11.42.

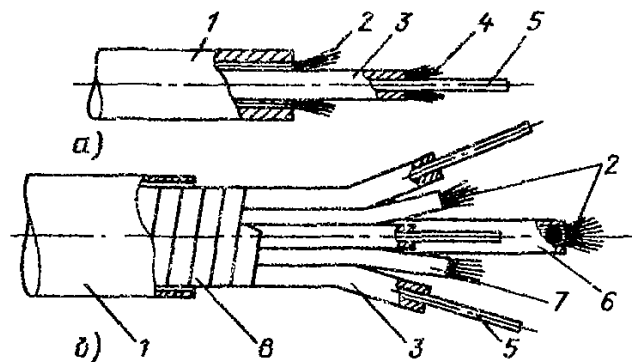


Рис. 11.4. Одно- (а) и четырехволоконный (б) оптические кабели:

1 — защитная полиэтиленовая оболочка; 2 — упрочняющие нити; 3 — оптический модуль; 4 — демпфирующие эластичные нити; 5 — волоконный световод; 6 — силовой модуль; 7 — разделительный (заполняющий) модуль; 8 — скрепляющая полиэтиленовая лента



Таблица 11.40. Технические характеристики оптических волокон

Характеристика	Показатель преломления волокна			
	кварцевого		кварц-полимерного	
	градиентного	ступенчатого	градиентного	ступенчатого
Диаметр, мкм:				
седьмины оптического волокна	50	50	200	400
светоотражающей оболочки	125	125	300	600
полимерно-защитного покрытия	600	600	600	600
Ослабление (затухание), дБ/км, на длинах волн:				
0,85 мкм	5	5	20	50
1,3 мкм	10	10	20	50
Ширина пропускания, МГц/км, не менее	200; 500	40	25	—
Разрывное усилие, Н, не менее	15	15	40	50
Минимально допустимый радиус изгиба, мм	3	3	8	15
Суммарное допустимое тяговое усилие при перематке на транспортировочные барабаны, Н	4	4	5	5

Таблица 11.41. Число ОВ в ОК и технические условия на оптические кабели

Марка ОК	Число ОВ в ОК	Технические условия	Марка ОК	Число ОВ в ОК	Технические условия
СМ200-4	1	ТУ 16-705.381-85	СБ50-5	1	ТУ 16-705.380-85
СМ200-7	1	ТУ 16-705.381-85	СМ50-6	4	ТУ 16-705.380-85
СБ200-4	1	ТУ 16-705.381-85	СБ50-6	4	ТУ 16-705.380-85
СБ200-7	2	ТУ 16-705.381-85	ОК50-2-5-4	4	ТУ 16-705.296-86
СБ50-2	1, 2	ТУ 16.705-381-81	ОК50-2-5-8	8	ТУ 16-705.296-86
СБ200-2	1, 2, 4	ТУ 16.705-361-81	ОК50-2-3-4	4	ТУ 16-705.296-86
СБ50-5	1	ТУ 16.705-380-85	ОК50-2-3-8	8	ТУ 16-705.296-86

Таблица 11.42. Технические характеристики оптических кабелей

Характеристика	Значение характеристики для кабеля марки		
	СМ	СБ	ОК
Номинальный диаметр кабеля, мм	1,5	2,8; 4,8; 5,8	4,5
Ослабление, дБ/км, не более	20	20	5
Допустимое тяговое усилие, Н	20	500	50
Допустимая продавливающая нагрузка, Н/см	100	100	50
Номинальная масса, кг/м	От 7 до 36,1		

Примечание. Профиль показателя преломления для кабелей марок СМ и СБ — ступенчатый, для ОК — градиентный.

## 11.12. ВИДЫ СОЕДИНЕНИЙ ОПТИЧЕСКИХ КАБЕЛЕЙ

Одним из ответственных решений при проектировании является выбор вида соединения ОВ кабеля.

Соединение ОВ может быть разъемным и неразъемным.

Выбор вида соединения ОВ и качество выполнения является одним из определяющих факторов дальности и качества связи по ОК.

Для разъёмного соединения применяют механическое соединение при помощи:

соединительных втулок, муфт (розеток);  
разъёмных соединителей (аналог штекерного соединения);

металлических (прецизионных) наконечников.

Для неразъёмного соединения ОВ применяют электродуговую сварку или клеевой метод.

Соединители ОВ представляют собой устройства, предназначенные для точного совмещения и соосности торцов ОВ, фиксации соединяемых волокон и для механической защиты стыка (сростка) волокон.

Соединительные муфты применяют для защиты места соединения (сростка) ОВ от механических воздействий. Наличие силового элемента (металлической платы) в муфте позволяет надёжно фиксировать место стыка (спая) ОВ, исключать растягивающие воздействия как на место стыка (спая), так и на волокно.

При соединении ОВ возникают потери передаваемого сигнала, которые условно разделяют на две группы.

К первой группе относятся потери, вызываемые радиальным смещением осей световодов (ОВ), угловым рассогласованием, зазорами между торцами ОВ, качеством обработки поверхности торцов соединяемых ОВ (наличием царапин, сколов, микронеровностей, неперпендикулярностью торца оси ОВ).

К второй группе относятся потери, вызванные различием числовых апертур стыкуемых ОВ, диаметров сердечников, неконцентричностью и эллиптичностью соединяемых ОВ.

После каждого соединения необходимо проводить измерение затухания сигнала.

Степень затухания сигнала определяется коэффициентом затухания

$$d = 1/l \cdot 10 \lg(P_1/P_0), \quad (11.8)$$

где  $d$  — коэффициент затухания (ослабления), дБ/км;  $P_0$  — мощность, введенная в начало кабеля;  $P_1$  — мощность на конце кабеля;  $l$  — длина кабеля, км.

Подготовка концов ОВ к их соединению состоит из следующих операций:

удаление защитной оболочки;

удаление покрытия с оптического волокна;

обработка торца ОВ (скол, шлифование, полирование и т. п.).

Для разъёмных соединений качественная обработка торца (шлифование и полирование)

возможна только в условиях мастерских с необходимым оборудованием.

Для неразъёмных соединений, выполняемых методом электродуговой сварки, необходимо выполнить качественное удаление покрытия с ОВ и произвести скол так, чтобы на торце не было трещин, выступов и впадин.

Для неразъёмных соединений, выполняемых клеевым методом, кроме выполнения условий сварки необходимо добиваться, чтобы после скола ОВ торец волокна был абсолютно плоским и строго перпендикулярен оптической оси волокна.

Контроль за качеством обработки торца выполняют при помощи микроскопа «Биолам Р-4» или МБ-9.

**Метод электродуговой сварки.** Соединение ОВ методом электродуговой сварки наиболее эффективно для монтажа магистральных ОК при недостаточных строительных длинах, подключении многоволоконных кабелей к аппаратуре путем перехода на одноволоконные кабели, оконцованные наконечниками. Соединение сваркой дает потери на стык 0,1–0,5 дБ.

При соединении ОВ электродуговой сваркой необходимо в проекте определить технологию выполнения работ, предусматривающих следующие операции: подготовку ОВ к сварке, сварку ОВ, проверку качества сварки, нанесение защитного покрытия на места сварки (спая) ОВ и соединения ОК.

Подготовка ОВ к сварке:

1) уложить соединяемые концы ОК параллельно друг другу на монтажный стол и закрепить.

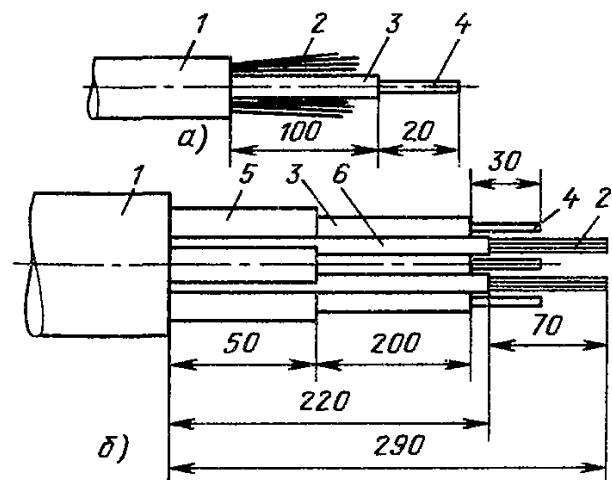


Рис. 11.5. Разделка конца одно- (а) и многоволоконного (б) оптического кабеля:

1 — защитная оболочка; 2 — упрочняющие нити; 3 — защитное покрытие оптического волокна; 4 — оптическое волокно без покрытия; 5 — защитная трубка оптического модуля; 6 — разделительный модуль

Концы ОК должны перекрывать друг друга на 200–300 мм;

2) произвести разделку конца одноволоконного кабеля (рис. 11.5);

3) протереть сращиваемые концы ветошью, смоченной в бензине;

4) удалить с кабеля полиэтиленовую оболочку. Для этого производят поперечный и продольный разрезы защитной оболочки так, чтобы нож инструмента прорезал не более  $\frac{2}{3}$  ее толщины. Разрезы производят инструментом АРБ М6.888.012;

5) перенести маркировку ОВ с концов к торцу (краю) оболочки и отрезать излишки ОВ;

6) снять с ОВ полиамидное, кремнийорганическое (сизл) покрытие при помощи инструмента АРБ М6.881.011 на расстоянии 35 мм от торца ОВ.

Очистить ОВ от остатков покрытия (сизла) плотной тканью, смоченной в спирте;

7) при помощи микроскопа или пятикратной лупы произвести визуальный контроль качества снятия кремнийорганического покрытия;

8) надеть отрезки термоусаживаемых трубок (ТУТ) на ОВ.

Длина отрезков ТУТ должна быть 50 мм. Диаметр ТУТ выбирают по диаметру ОВ с защитным покрытием;

9) произвести скол ОВ при помощи инструмента АРБ М4.089.001 для резки оптического моноволокна. Торце ОВ должен быть плоский и перпендикулярный оси волокна. На торце не должно быть выступов, трещин и впадин.

При помощи микроскопа произвести визуальный контроль полученного торца. При неудовлетворительных результатах операцию скола ОВ повторить. Проверку качества скола можно также рекомендовать по схеме рис. 11.6. Хороший скол дает симметричное круглое диаметром  $D$  пятно света на экране, расположенном на расстоянии примерно  $l = 300$  мм от торца ОВ.

Операции при сварке оптических волокон:

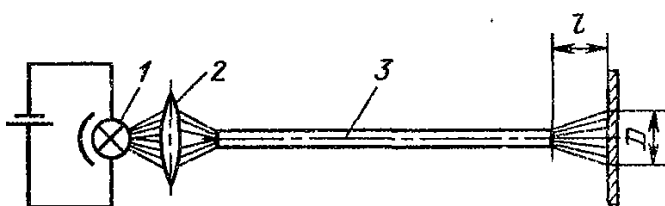


Рис. 11.6. Схема проверки качества скола торца ОВ оптического кабеля:

1 – источник излучения мощностью 1,5 Вт; 2 – фокусирующая линза; 3 – оптический кабель

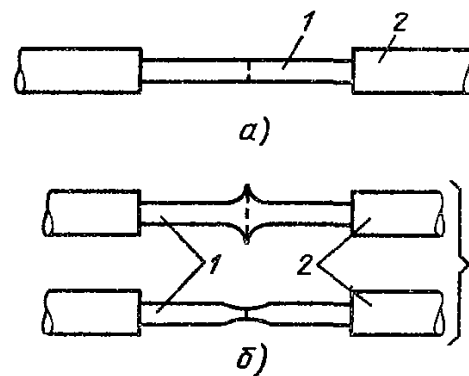


Рис. 11.7. Правильно выполненные сваркой (а) и дефектные (б) стыки ОВ оптических кабелей:

1 – оптическое волокно; 2 – защитное покрытие ОВ

1) подготовить устройство для сварки ОВ согласно инструкции по эксплуатации;

2) закрепить концы свариваемых ОВ в зажимах устройства и отъюстировать ОВ в двух плоскостях;

3) свести торцы ОВ, оставляя зазор равный  $\frac{1}{2} - \frac{1}{3}$  диаметра ОВ, и убедиться в точности юстировки;

4) произвести сварку ОВ согласно инструкции по эксплуатации сварочной установки АРБ М2.322.001.

Проверка качества сварки:

1) с помощью микроскопа визуально проверить качество полученного стыка (спая). Стык (спай) не должен иметь пузырьков, неровностей и должен иметь вид, представленный на рис. 11.7;

2) произвести контроль качества сварки рефлектометрическим методом.

Затухание сигнала в стыке должно быть не более 0,5 дБ;

3) в случае получения неудовлетворительного стыка или результатов измерений стык считается некачественным и подлежит переделке.

Нанесение защитного покрытия на соединяемые ОВ:

1) защитное покрытие стыка ОВ выполняют при помощи ТУТ;

2) вывести ОВ из зоны сварки, закрыть место сварки ТУТ и уложить в защитную гильзу (желобок) из жести.

Закрепить ОВ в гильзе (желобке) путем смятия стенок на концах гильзы. Усадить ТУТ;

3) на каждое соединение ОВ, выполняемое сваркой, должен быть составлен паспорт (рис. 11.8).

При соединении многоволоконных кабелей такой же паспорт составляют на муфту.

Соединение с помощью разъёмного соединителя по рис. 11.9.

**Паспорт на соединение (муфту) ОВ,  
выполненное сваркой**

Соединение (муфта) № \_\_\_\_\_

Оптическая линия связи \_\_\_\_\_

Оптический кабель (№ по схеме) \_\_\_\_\_

Марка \_\_\_\_\_

Количество волокон \_\_\_\_\_

Паспортные данные:

длина                      затухание

\_\_\_\_\_

\_\_\_\_\_

\_\_\_\_\_

Наименование монтажной организации \_\_\_\_\_

Монтаж производился «\_\_\_\_\_» \_\_\_\_\_ 19\_\_\_\_ г.

Монтажник-сварщик ОВ \_\_\_\_\_  
(фамилия, имя, отчество)

Сведения о ремонте \_\_\_\_\_

Организация, производившая ремонт \_\_\_\_\_

«\_\_\_\_\_» \_\_\_\_\_ 19\_\_\_\_ г.

Рис. 11.8. Бланк паспорта на соединение (муфту) ОВ, выполненное сваркой

**Разъемный соединитель (рис. 11.9) многократного использования** предназначен для соединения ОВ с пластмассовым покрытием.

Штыревая часть соединителя имеет с обеих сторон конические каналы (диаметр отверстия конического канала является единственным критическим размером). В штыревую часть и гнездо соединителя вставляют концы ОВ, подготовленные так же, как для соединения сваркой.

Фиксация ОВ осуществляется сжатием концов трубок из стали, находящихся в хвостовике, или приклеиванием к трубкам кабеля эпоксидной смолой. Перед соединением в зазор между ОВ и трубкой вносят иммерсионную жидкость.

Штыревая часть и гнездо фиксируются между собой накидной гайкой. Потери в соединении составляют 0,35–10,5 дБ.

**Соединение металлическими наконечниками.** Металлические наконечники монти-

руются на конце ОВ. Для этого с конца ОВ снимают защитное покрытие длиной не менее 40 мм. Затем надевают наконечник так, чтобы ОВ выступало из него на 15–20 мм (рис. 11.10).

На выступающий конец ОВ надевают капилляр (стеклянную трубку с отверстием) длиной 10 мм. Капилляр устанавливают в наконечник так, чтобы конец выступал на 1–2 мм. На ОВ и капилляр наносят слой эпоксидной смолы марки ЭД-9, К-400 или Д-9.

Эпоксидную смолу заливают в отверстие наконечника для фиксации ОВ. Затем торец волокна шлифуют и полируют. Торцы должны быть обработаны с чистотой 0–10 по ГОСТ 11141–84.

Соединение ОВ производят при помощи втулки с резьбой и накидных гаек, которые позволяют плотно стыковать ОВ (рис. 11.11).

Потери составляют 0,3–0,5 дБ. При каж-

Рис. 11.9. Разъемный соединитель многократного действия для соединения ОВ с пластмассовым покрытием:

1 — стальные трубки; 2 — гнезда; 3 — световоды; 4 — конические каналы; 5 — штуцера; 6 — иммерсионная жидкость; 7 — оптический кабель

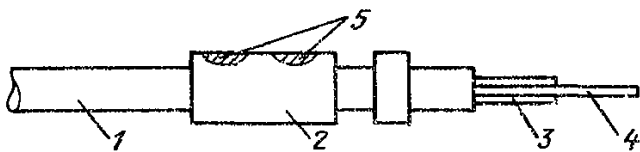
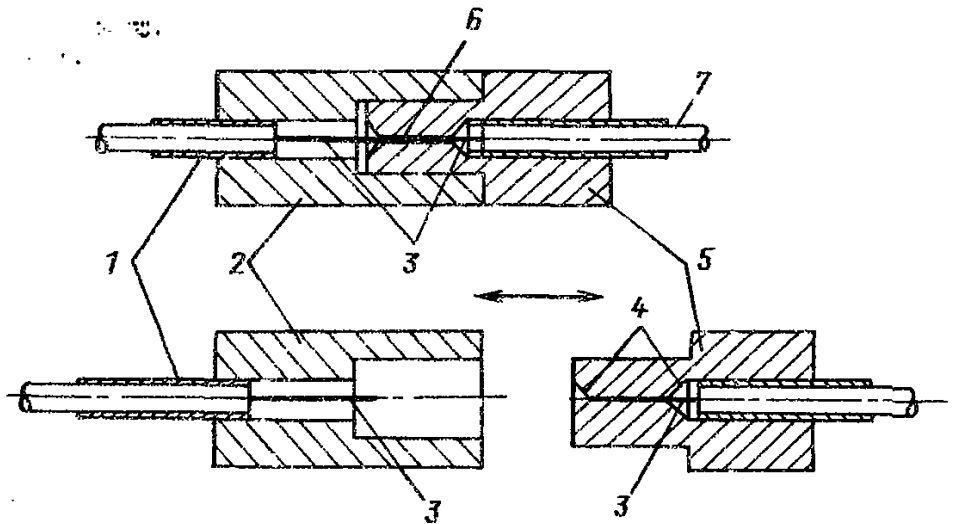


Рис. 11.10. Заделка металлического наконечника на конце ОВ:

1 — оптическое волокно с защитным покрытием; 2 — металлический наконечник; 3 — капилляр — стеклянная трубка; 4 — волокно без покрытия; 5 — отверстия для заливки эпоксидной смолы

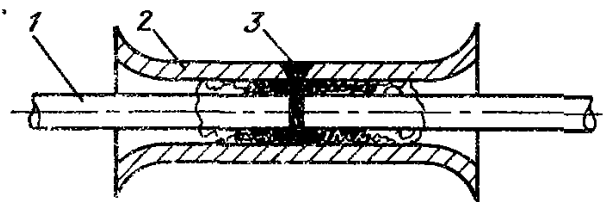


Рис. 11.12. Соединение ОВ с помощью втулок:

1 — оптическое волокно без покрытия; 2 — втулка; 3 — иммерсионная жидкость

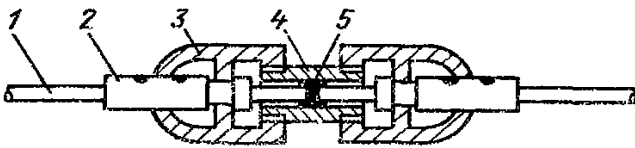


Рис. 11.11. Соединение ОВ металлическими наконечниками:

1 — оптическое волокно; 2 — металлический наконечник; 3 — накидная гайка; 4 — соединительная втулка; 5 — иммерсионная жидкость

дом переходе стекло — воздух или воздух — стекло потери составляют 0,15 дБ.

**Соединение ОВ при помощи втулок.** Для соединения применяют прецизионные втулки, диаметры которых равны наружным диаметрам ОВ (рис. 11.12). Трубки фиксируют и юстируют ОВ.

Трубки должны иметь коническую форму на концах, что облегчает ввод ОВ. В средней части трубки должно быть отверстие для ввода иммерсионной жидкости, служащей для согласования показателей преломления ОВ. Среднее ослабление сигнала в соединении составляет 0,3 дБ.

В качестве иммерсионной жидкости могут быть использованы глицерин или кремнийорганические жидкости типа СКТНМФ со светопропусканием не менее 95%.

**Монтаж муфт при соединении ОК.** Монтаж муфт производят на монтажном столе при соединении ОК.

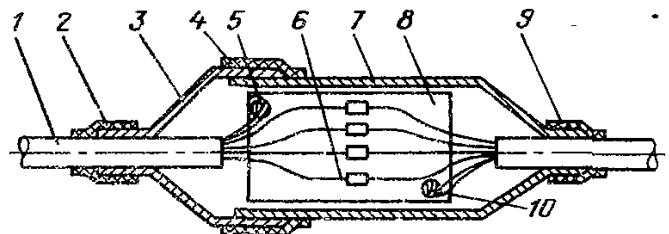


Рис. 11.13. Соединение многоволоконных ОК с помощью цилиндрической муфты:

1 — оптический кабель; 2, 4 и 9 — отрезки ТУТ; 3, 7 — корпуса муфт; 5, 10 — узлы крепления силовых элементов ОК; 6 — оптические волокна; 8 — металлическая пластина (плата)

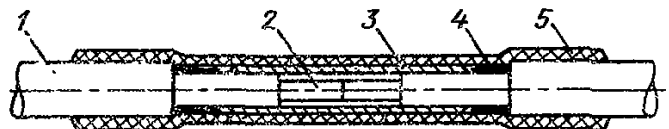


Рис. 11.14. Соединение одноволоконных ОК с помощью ТУТ:

1 — оптический кабель; 2 — оптическое волокно; 3 — защитная гильза; 4 — упрочняющие нити; 5 — термоусаживаемая трубка

Для соединения многоволоконных ОК применяют металлические и полиэтиленовые цилиндрические муфты (рис. 11.13).

При монтаже на оболочку кабелей у патрубков муфты и на стык муфты перед движкой обрезаем ТУТ следует намотать в один слой свилена.

В качестве корпуса соединительной муфты (для соединения одноволоконных ОК) могут применяться ТУТ типа ТТЭ (рис. 11.14).

### 11.13. ПРОКЛАДКА ОПТИЧЕСКИХ КАБЕЛЕЙ

Оптические кабели, как и электрические, можно прокладывать по бетонным и кирпичным основаниям (стенам), в защитных трубах (пластмассовых и металлических), на лотках и в коробах, на тресе, в кабельной канализации, в земле.

После прокладки оптические кабели подвергают контролю путем измерения затухания ОВ и проверки отсутствия в них обрывов и неоднородностей.

Результаты измерений заносят в протокол.

Дефекты монтажа, обнаруженные в процессе приемки и сдачи оптических кабелей и влияющие на работоспособность объекта, должны быть устранены монтажной организацией, после чего ОК должны быть повторно предъявлены заказчику.

Дефекты, не влияющие на работоспособность кабелей, устраняются в процессе приемки, при этом ОК вновь к сдаче не предъявляются.

Рассмотрим особенности прокладки оптических кабелей.

**Прокладка ОК по бетонным и кирпичным основаниям (стенам).** В качестве отдельных креплений для одиночных ОК, прокладываемых по основаниям (стенам), применяют (рис. 11.15):

закладные пряжки типа Л165 УХЛ2 в комплекте с лентами типа К226УХЛ2, лентами ЛМ и полоски с пряжками типа К404УХЛ2;

скобки металлические с одной или двумя лапками;

скобки пластмассовые типа У641УХЛ2; держатели металлические и пластмассовые.

Закрепление деталей к основаниям осуществляют при помощи дюбелей, забиваемую вручную или пиротехническим инструментом. Детали, предназначенные для крепления одноволоконных кабелей, целесообразно крепить с помощью клея типа БМК-5К или другого на эпоксидной основе.

Возможно применение распорных пластмассовых дюбелей с шурупами. Для прокладки пучков ОК применяют стальные полосы или ленты шириной 16—20 мм и толщиной 0,8—1,5 мм, полосы перфорированные ПП30, уголки перфорированные УП35×35, швеллеры перфорированные ШП32×16.

Полосы или ленты крепятся к строительным основаниям на металлических подкладках толщиной 2—3 мм дюбелями, забиваемыми с помощью пиротехнического инструмента (к бетонным и кирпичным основаниям) и шурупами (к деревянным основаниям).

Полосы и ленты, прокладываемые по металлоконструкциям и закладным деталям, допускается крепить электросваркой в отдельных точках.

Оптические кабели и пучки к металлическим полосам и лентам крепят с помощью монтажных лент типа ЛМ, полосок-пряжек и т. п. (рис. 11.16).

Крепление перфорированных изделий осуществляют распорными дюбелями с винтами (шурупами).

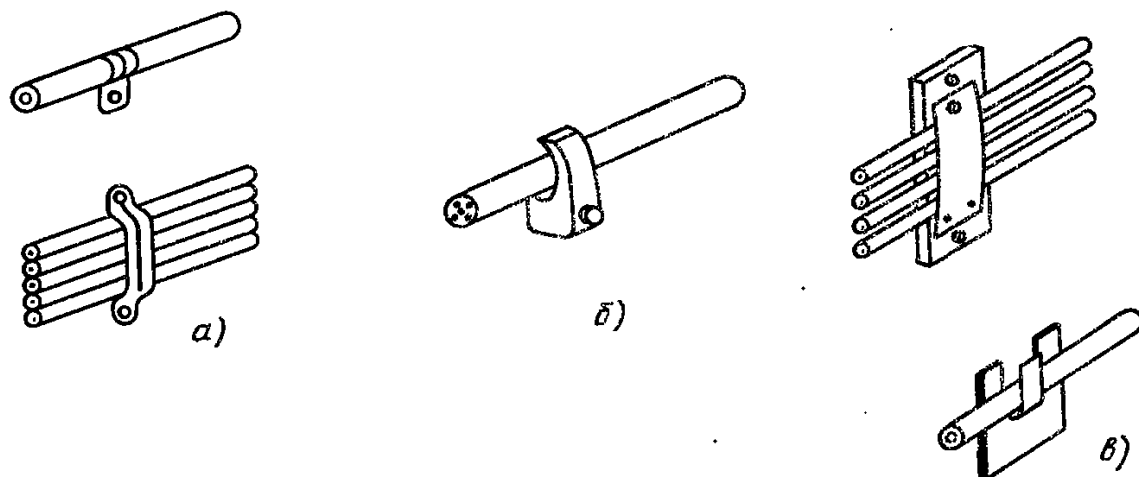


Рис. 11.15. Способы закрепления оптических кабелей: а — металлическими скобками; б — пластмассовыми пружинящими скобками типа У641УХЛ2; в — держателями

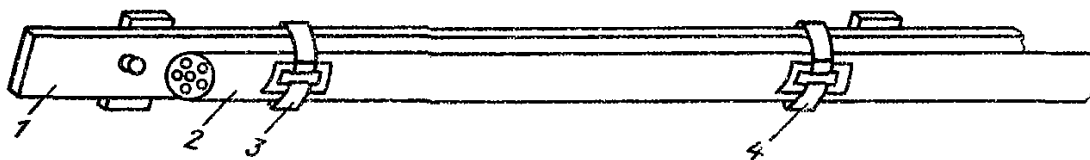


Рис. 11.16. Прокладка ОК по стальной полосе:

1 — стальная полоса; 2 — оптический кабель; 3 — полоска-пряжка; 4 — монтажная лента ЛМ

Отверстия для установки дюбелей делают с помощью электрических перфораторов типа ИЭ-4712.

**Прокладка ОК в защитных трубах (пластмассовых и металлических).** Защитные трубы устанавливаются в соответствии с требованиями ОТТ4.220—85 и типового технологического процесса ТТП4.01200.22000 «Монтаж защитных труб для электрических проводов».

Для протяжки ОК должны применяться устройства против закрутки (рис. 11.17, а), которое устанавливается между тросом и устройством для протяжки ОК (рис. 11.17, б).

Оптический кабель присоединяют к устройству следующим образом:

на конец ОК надевают ТУТ, подобранную по наружному диаметру кабеля;

к штоку устройства присоединяют силовые элементы кабеля (нити, проволоку и т. п.);

надвигают ТУТ на утолщение штока и усаживают;

навертывают втулку на шток до упора.

Перед протяжкой необходимо продуть трубы тальком.

Протяжку ОК осуществляют вручную или с применением ручных лебедок с тяговым усилием не более 300 Н.

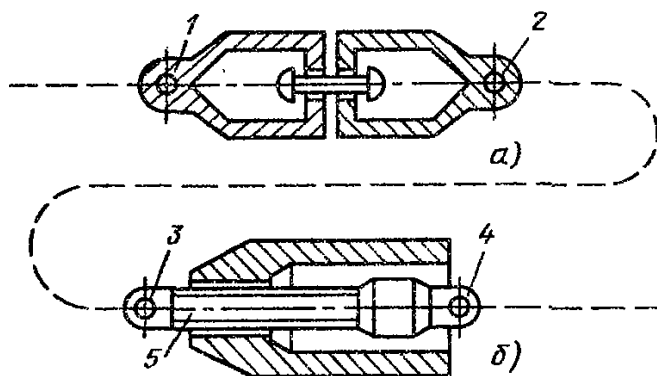


Рис. 11.17. Устройства против закрутки (а) и для протяжки (б) ОК:

1 — отверстие для присоединения троса от тянущей лебедки; 2, 3 — отверстия для соединения тросом устройств а и б; 4 — отверстие для закрепления ОК; 5 — шток

Монтажник, находящийся у лебедки, должен иметь постоянную связь (зрительную, по радио и т. п.) с монтажником, находящимся у барабана с ОК.

Если ОК оконцован наконечниками, необходимо перед протяжкой защитить их отрезками ТУТ или липкой поливинилхлоридной лентой.

**Прокладка ОК на лотках и в коробах.** Установку лотков и коробов ведут в соответствии с требованиями ОТТ4.210—84 и типового технологического процесса ТТП4.012002100 «Монтаж металлоконструкций для прокладки электрических проводов».

Прокладка ОК на лотках, как правило, осуществляется в один слой.

Прокладка ОК в коробах осуществляется:

четырёх- и восьмиволоконных в один слой;

одно- и двухволоконных не более чем в два слоя.

Не допускается прокладка ОК в одном лотке, коробе совместно с электрическими кабелями.

Оптический кабель на лотках должен быть закреплен через 2 м.

В коробах с открывающимися крышками ОК крепят на вертикальных участках.

Прокладку ОК на лотках и в коробах осуществляют вручную.

**Прокладка ОК на тросе.** На тросе прокладывают волоконные ОК, имеющие центральный армирующий элемент (например, кабели типа ОК-50-2-5-4).

Наиболее предпочтительна тросовая прокладка пучков ОК (не менее трех ОК в пучке).

Крепление одиночных кабелей и пучков ОК к тросу осуществляют алюминиевыми полосками с пряжками, пластмассовыми лентами с кнопками. Шаг крепления 100—200 мм.

Длина пролета тросовой проводки ОК без промежуточной опоры должна быть не более 50 м.

Несущие тросы крепят к концевым анкерам строительных конструкций через натяжные муфты.

В качестве несущих тросов применяют стальные канаты-тросы диаметром 1,95 мм.

Для прокладки одно- и двухволоконных кабелей типов СМ50-5, СБ50-5, СБ200-7 должны применяться металлорукава типа РЗ-Ц-Х с наружным диаметром 16 мм.

Прокладку ОК осуществляют в следующей последовательности:

металлорукав крепят к тросу при помощи алюминиевых полосок с пряжками, шаг крепления 200—300 мм;

трос с металлорукавом крепят к анкерам; ОК затягивают в металлорукав.

**Прокладка ОК в кабельной канализации.** Строительные длины ОК должны быть предварительно распределены по пролетам с учетом расстояний между колодцами, запасов для выкладки ОК в муфтах, отходов при монтаже муфт.

До затягивания ОК в свободный канал необходимо проверить проходимость последнего пробным цилиндром.

Прокладку ОК в кабельной канализации необходимо выполнять в соответствии с «Временными руководствами по прокладке, монтажу и сдаче в эксплуатацию волоконно-оптических линий связи» ГТС ГУСС Минсвязи СССР.

**Прокладка ОК в земле (траншее).** Прокладку ОК в земле (траншее) ведут кабелем типа ОКЛ-50-2-0,7-1,5-И или «Калибр».

Прокладку ОК в земле необходимо выполнять в строгом соответствии с «Временным руководством по прокладке и сдаче в эксплуатацию волоконно-оптических линий связи внутризональных сетей» ГУСС Минсвязи СССР.

## Раздел 12

# ТРУБНЫЕ ПРОВОДКИ СИСТЕМ ИЗМЕРЕНИЯ И АВТОМАТИЗАЦИИ

## 12.1. НАЗНАЧЕНИЕ И ХАРАКТЕРИСТИКИ ТРУБНЫХ ПРОВОДОВ

Под трубной проводкой понимается совокупность труб и трубных кабелей (пневмокабелей), соединительных и присоединительных устройств, арматуры, устройств защиты от внешних воздействий, крепежных установочных узлов и деталей, собранных в цельную конструкцию, проложенную и закрепленную на элементах зданий и сооружений или на технологическом оборудовании.

Трубные проводки служат линиями связи для передачи энергии в пневматических и гидравлических системах автоматики и выполнения различных вспомогательных функций, связанных с их обслуживанием (обогрева, охлаждения, дренажа, промывки и т. п.).

По функциональному назначению трубные проводки подразделяются на *основные* и *вспомогательные*, а по расположению в автоматизированном объекте — на *внутренние* и *наружные*, *скрытые* и *открытые*.

К основным трубным проводкам относятся импульсные, командные и питающие, к вспомогательным — обогревающие, охлаждающие, дренажные и т. п.

Трубные проводки, проложенные внутри зданий и сооружений, носят название внут-

ренних, а проводки, проложенные по наружным стенам зданий и сооружений, эстакадам и т. п. — наружных.

Трубные проводки, проложенные внутри стен, полов, потолков за изоляцией и обшивкой технологического оборудования и трубопроводов и т. п., принято считать скрытыми, а проложенные по стенам, потолкам, эстакадам, по технологическому оборудованию и трубопроводам, — открытыми.

*Импульсные трубные проводки* предназначены для передачи воздействия контролируемой или регулируемой технологической среды на чувствительные элементы измерительных преобразователей, приборов и регулирующих устройств непосредственно или через разделительные среды. К импульсным проводкам относятся также капилляры манометрических термометров.

К *командным трубным проводкам* относятся проводки, обеспечивающие передачу командных сигналов от передающих устройств к приемным, например сигнала от пневматического регулирующего устройства к мембранному исполнительному механизму.

*Питающие трубные проводки* обеспечивают подачу энергии сжатого воздуха или давления масла (воды) к пневматическим и гидравлическим средствам автоматизации.

В зависимости от свойств и параметров технологических сред, заполняющих трубные



Таблица 12.1. Классификация технологических трубопроводов

Группа	Наименование среды	Значение параметра среды, заполняющей трубопровод, категории			
		I		II	
		Рабочее давление, МПа	Температура, °С	Рабочее давление, МПа	Температура, °С
А	Продукты с токсичными свойствами: сильнодействующие ядовитые вещества (СДЯВ) и дымящиеся кислоты прочие продукты с токсичными свойствами	Любое	От -70 ÷ до +700	—	—
		Свыше 1,6	От -70 ÷ до +700	До 1,6	От -70 ÷ до +350
Б	Горючие и активные газы, легковоспламеняющиеся и горючие жидкости	Любое	350—700	2,5—6,4	250—350, -70 ÷ 0
В	Перегретый водяной пар	»	450—660	До 3,9	350—450
Г	Горячая вода и насыщенный водяной пар	Более 18,4	Более 120	8,0—16,4	Более 120
Д	Негорючие жидкости и пары, инертные газы	Любое	450—700	6,4—10,0	350—450, -70 ÷ 0

Продолжение табл. 12.1

Группа	Наименование среды	Значение параметра среды, заполняющей трубопровод, категории					
		III		IV		V	
		Рабочее давление, МПа	Температура, °С	Рабочее давление, МПа	Температура, °С	Рабочее давление, МПа	Температура, °С
А	Продукты с токсичными свойствами: сильнодействующие ядовитые вещества (СДЯВ) и дымящиеся кислоты прочие продукты с токсичными свойствами	—	—	—	—	—	—
		2	—	—	—	—	—
Б	Горючие и активные газы, легковоспламеняющиеся и горючие жидкости	1,6—2,5	120—250, -70 ÷ 0	До 1,6	120—150	—	—
В	Перегретый водяной пар	До 2,2	250—350	До 1,6	120—150	—	—
Г	Горячая вода и насыщенный водяной пар	1,6—8,0	Более 120	1,2—1,6	Более 120	—	—
Д	Негорючие жидкости и пары, инертные газы	2,5—5,4	250—350, -70 ÷ 0	До 2,5	120—250, -70 ÷ 0	До 0,6	0—12,0

проводки систем автоматизации, они могут быть подразделены на категории в соответствии с классификационной таблицей для технологических трубопроводов (табл. 12.1). Если при определении категории трубной проводки сочетание параметров заполняющих ее сред таково, что оно не совпадает ни с одним сочетанием параметров, приведенных в табл. 12.1, то в таких случаях необходимо ориентироваться на тот параметр, который требует отнесения трубной проводки к более высокой категории.

В зависимости от того, к какой категории могут быть отнесены трубные проводки проектируемого объекта, они могут быть выполнены из черных и цветных металлов или полимерных материалов.

## 12.2. ОСНОВНЫЕ ТРЕБОВАНИЯ К ТРУБНЫМ ПРОВОДКАМ

Надежная работа приборов и средств автоматизации во многом определяется состоянием трубных проводок при их эксплуатации.

Состояние трубных проводок в свою очередь зависит от того, насколько полно были учтены при проектировании требования технического задания, условия окружающей среды, свойства среды, заполняющей трубные проводки, возможности механических воздействий, соответствие материала труб условиям эксплуатации и т. п.

Основные требования, которые необходимо учитывать при проектировании трубных проводок, могут быть сформулированы следующим образом:

1. Трубные проводки должны обеспечивать возможность:

проверки и испытаний приборов, средств автоматизации и самих трубных проводок во время их монтажа, наладки и эксплуатации без останова технологического оборудования;

продувки и промывки приборов, средств автоматизации и самих трубных проводок без останова технологического оборудования;

заполнения приборов, средств автоматизации и импульсных трубных проводок разделительными жидкостями;

удаления газов из приборов, средств автоматизации и самих трубных проводок, заполняемых жидкостями;

удаления конденсатов жидкостей из приборов, средств автоматизации и самих трубных проводок, заполняемых газами.

2. Трубные проводки должны иметь уклоны для стока образующегося в них конденсата или отвода скопляющихся газов с целью предотвращения отказов в работе приборов и средств автоматизации. Для этого в наиболее низких точках трубных проводок, заполняемых влажным газом, должны быть предусмотрены устройства для слива конденсата, а в наиболее высоких точках трубных проводок, заполняемых жидкостью, — устройства для сброса газов.

Без уклонов могут прокладываться пневматические командные линии связи, так как по условиям эксплуатации средств пневмоавтоматики по ним должен транспортироваться очищенный и осушенный сжатый воздух.

Импульсные трубные проводки к манометрам должны иметь уклон не менее 1:50, а к дифманометрам — не менее 1:10.

3. Трубные проводки систем автоматизации должны обладать механической прочностью и плотностью соединений и присоединений с трехкратным (или большим) запасом прочности при воздействии на них вибраций технологического оборудования и опорных конструкций, по которым они прокладываются, а также при пульсации среды, заполняющей трубные проводки.

4. Трубные проводки должны иметь проходные сечения труб, обеспечивающие передачу информации на заданные расстояния при времени запаздывания не более максимально допустимого для данной системы контроля или управления.

5. При наличии пульсаций среды, заполняющей питающие или импульсные проводки, должны быть установлены сглаживающие устройства, не ухудшающие точности измерений и динамических характеристик приборов и регуляторов.

6. Трубные проводки, прокладываемые в пожаро- и взрывоопасных помещениях, вблизи от силовых электрических цепей должны быть заземлены на обоих концах; в местах разъемных соединений трубных проводок необходимо предусматривать перемычки из стальной или медной проволоки.

7. Прокладка трубных проводок, заполняемых маслом, в помещениях с кислородными установками не допускается.

8. По механической прочности трубы выбираются исходя из наиболее неблагоприятного режима их работы. При этом должны учитываться параметры, свойства и характер изменения среды, как протекающей в трубах, так и окружающей.

### 12.3. ТИПОВЫЕ СХЕМЫ ИМПУЛЬСНЫХ ТРУБНЫХ ПРОВОДОК

В схемах импульсных трубных проводок необходимо учитывать некоторые физические процессы, происходящие в жидкостях и газах, которые могут существенно влиять на результат измерения.

Все жидкости, например, обладают способностью растворять в себе газы, причем количество растворяемого в данном объеме жидкости газа тем больше, чем выше давление жидкости. При падении давления жидкости выделяются растворенные в ней газы и при неправильной прокладке труб эти газы образуют в верхних точках линий «воздушные мешки». Так как газы имеют плотность, во много раз меньшую плотности жидкости, произойдет изменение гидростатического давления, что в свою очередь станет причиной неправильных показаний приборов.

Газы, как правило, содержат водяные пары, которые при изменении температуры будут конденсироваться. Если при этом трубная проводка неправильно проложена, то в нижних точках схемы конденсат образует «водяные пробки», искажающие показания приборов.

Температура среды в импульсных трубных проводках должна быть равна примерно температуре помещений, где они расположены. Однако она, как правило, бывает ниже температуры измеряемой среды, поэтому плотность измеряемой среды в трубной проводке больше плотности в месте отбора давления. Таким образом, если прибор установлен выше отбора давления, то при неправильной прокладке труб в них будет происходить конвекционное движение измеряемой среды. Это движение может вызвать подогрев чувствительного элемента прибора до температуры выше допустимой и исказить измеряемое давление за счет изменения упругих свойств чувствительного элемента от изменения температуры. В связи с этим длина трубной проводки должна быть такой, чтобы температура измеряемой среды, поступающей в прибор, не отличалась от температуры окружающей среды. Но при этом она не должна превышать наибольшей допустимой длины, указанной в инструкциях по монтажу и эксплуатации приборов.

С учетом рассмотренных физических процессов общие правила построения схем импульсных трубных проводок, заполненных жидкостью или газом, можно сформулировать следующим образом:

для жидкости:

если прибор расположен ниже отбора

давления, то импульсную трубную проводку целесообразно направить сразу вниз; если прибор расположен выше места отбора давления, импульсную трубную проводку от отбора следует направить сначала с уклоном вниз к горизонтали, обеспечивающим выход газа через место отбора давления;

если в импульсной трубной проводке имеется верхняя точка, не являющаяся местом отбора давления, то в ней необходимо предусмотреть специальный газосборник и устройство для выпуска газов;

для газа:

если прибор расположен выше места отбора давления, то импульсную трубную проводку целесообразно направить вверх; если прибор расположен ниже места отбора давления, то импульсную трубную проводку от отбора следует направить сначала с уклоном вверх к горизонтали, обеспечивающим сток конденсата через места отбора давления;

если в импульсной трубной проводке имеется нижняя точка, не являющаяся местом отбора давления, то в ней необходимо предусматривать специальный влагосборник и устройство для слива конденсата.

Рассмотрим конкретные схемы импульсных трубных проводок для измерения давления, расхода и уровня.

Схемы для измерения давления жидкости и пара (рис. 12.1). При измерении давления жидкости и пара, имеющих температуру более высокую, чем температура окружающего воздуха, манометр, как правило, должен быть установлен ниже места отбора давления, а отборы давления следует размещать сбоку технологического трубопровода. Около манометров необходимо устанавливать арматуру для продувки трубной проводки и проверки манометров в нулевой точке.

Схемы для измерения давления газа (рис. 12.2). Если выбор места установки манометра относительно отбора давления не ограничен эксплуатационными требованиями, то при измерении давления газа манометр следует, как правило, устанавливать выше места отбора давления, а отборы давления размещать сверху или сбоку технологического трубопровода.

Схемы для измерения давления агрессивных жидкости (рис. 12.3) и газа (рис. 12.4). Основной отличительной особенностью схем является наличие разделительных сосудов, в которых происходит разделение нормальных и агрессивных сред.

Схемы для измерения расхода

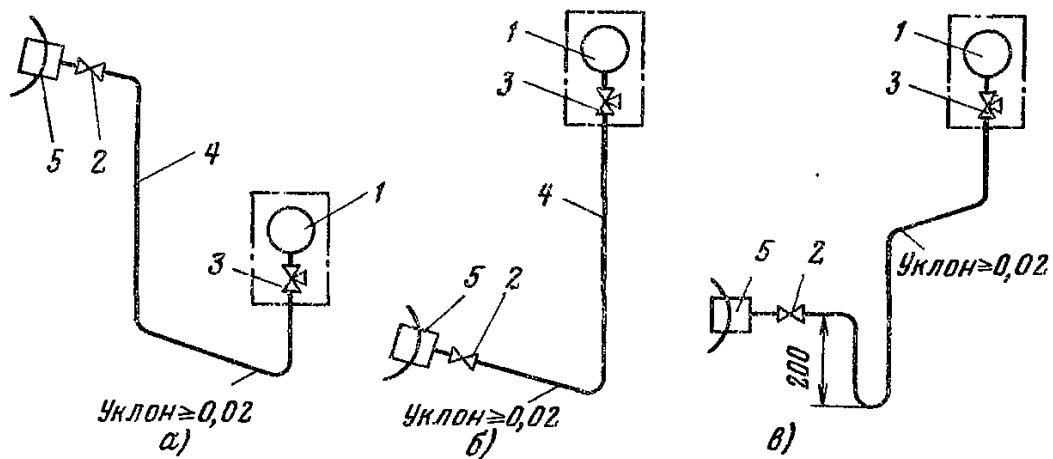


Рис. 12.1. Схемы импульсных трубных проводок для измерения давления жидкости и пара: а — манометр установлен ниже места отбора давления (жидкость и пар); б — то же выше места отбора давления (жидкость); в — то же выше места отбора давления (пар); 1 — манометр; 2 — запорный вентиль; 3 — трехходовой кран; 4 — импульсная труба; 5 — отбор давления

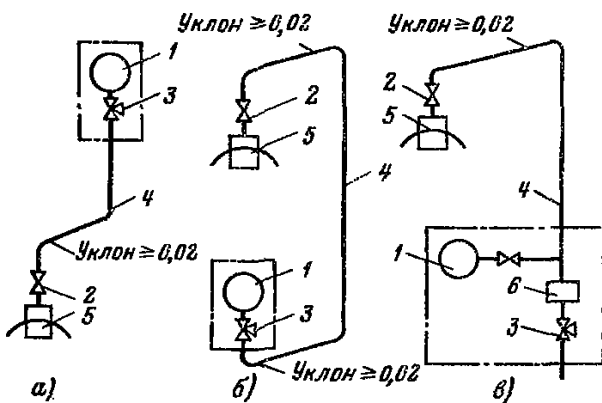


Рис. 12.2. Схема импульсных трубных проводок для измерения давления газа:

а — манометр установлен выше места отбора давления (влажный и сухой газ); б — то же ниже места отбора давления (сухой газ); в — то же ниже места отбора давления (влажный газ); 1 — манометр; 2 — запорный вентиль; 3 — трехходовой кран; 4 — импульсная труба; 5 — отбор давления; 6 — конденсатоотводчик

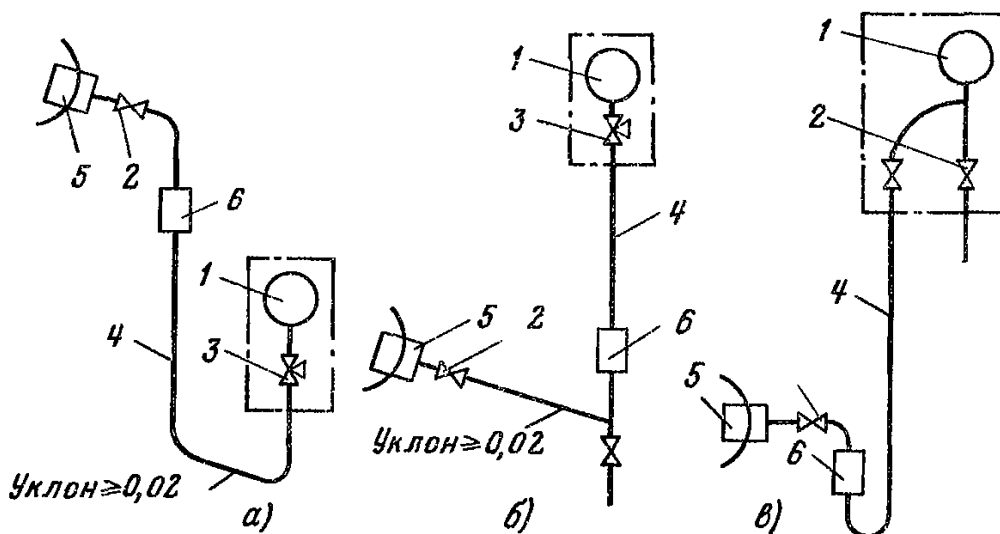


Рис. 12.3. Схема импульсных проводок для измерения давления агрессивной жидкости: а — манометр установлен ниже отбора давления (объемная масса разделительной жидкости больше объемной массы измеряемой жидкости); б — то же выше отбора давления (плотность разделительной жидкости меньше плотности измеряемой жидкости); в — то же выше отбора давления (плотность разделительной жидкости больше плотности измеряемой жидкости); 1 — манометр; 2 — запорный вентиль; 3 — трехходовой кран; 4 — импульсная труба; 5 — отбор давления; 6 — разделительный сосуд

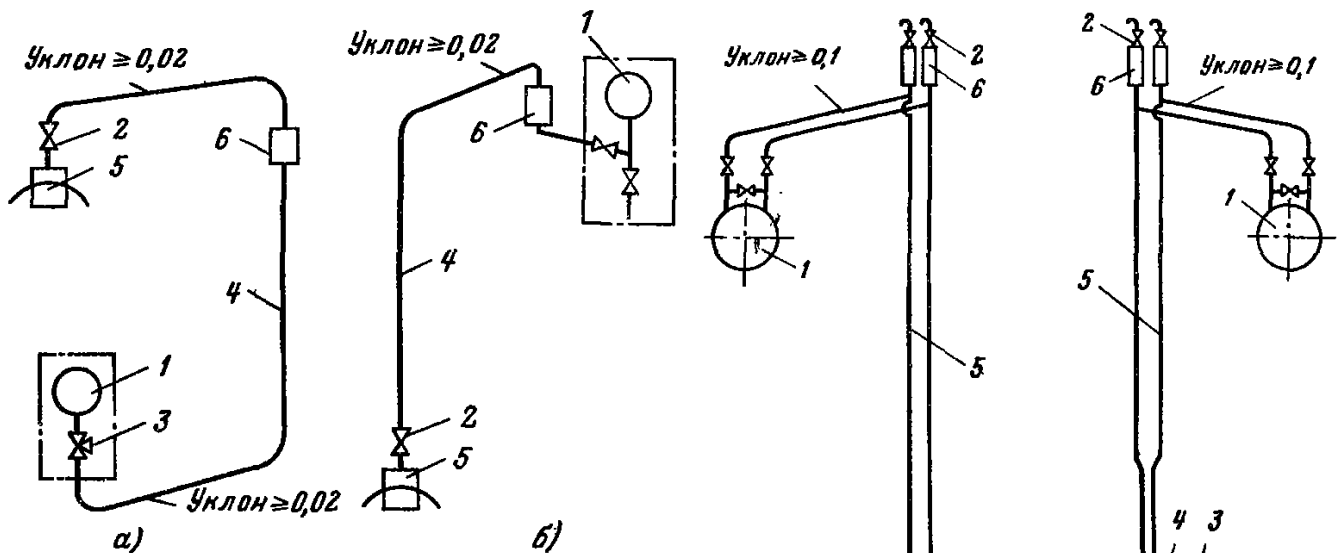


Рис. 12.4. Схемы импульсных проводок для измерения давления агрессивного газа:

а — манометр установлен ниже отбора давления; б — то же выше отбора давления; 1 — манометр; 2 — запорный вентиль; 3 — трехходовой вентиль; 4 — импульсная труба; 5 — отбор давления; 6 — разделительный сосуд

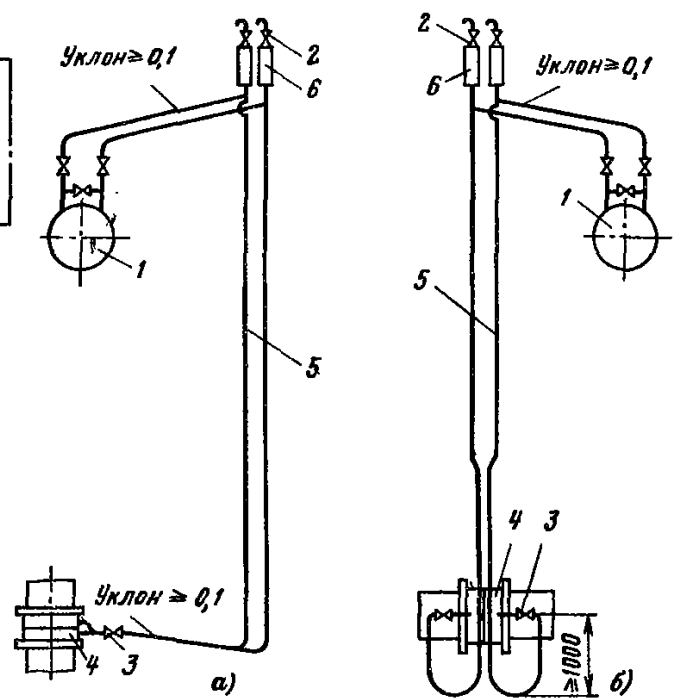


Рис. 12.6. Схема для измерения расхода жидкостей (дифманометр установлен выше сужающего устройства):

а — сужающее устройство расположено на вертикальном участке трубопровода; б — то же на горизонтальном участке трубопровода; 1—5 — см. рис. 12.5; 6 — газосборник

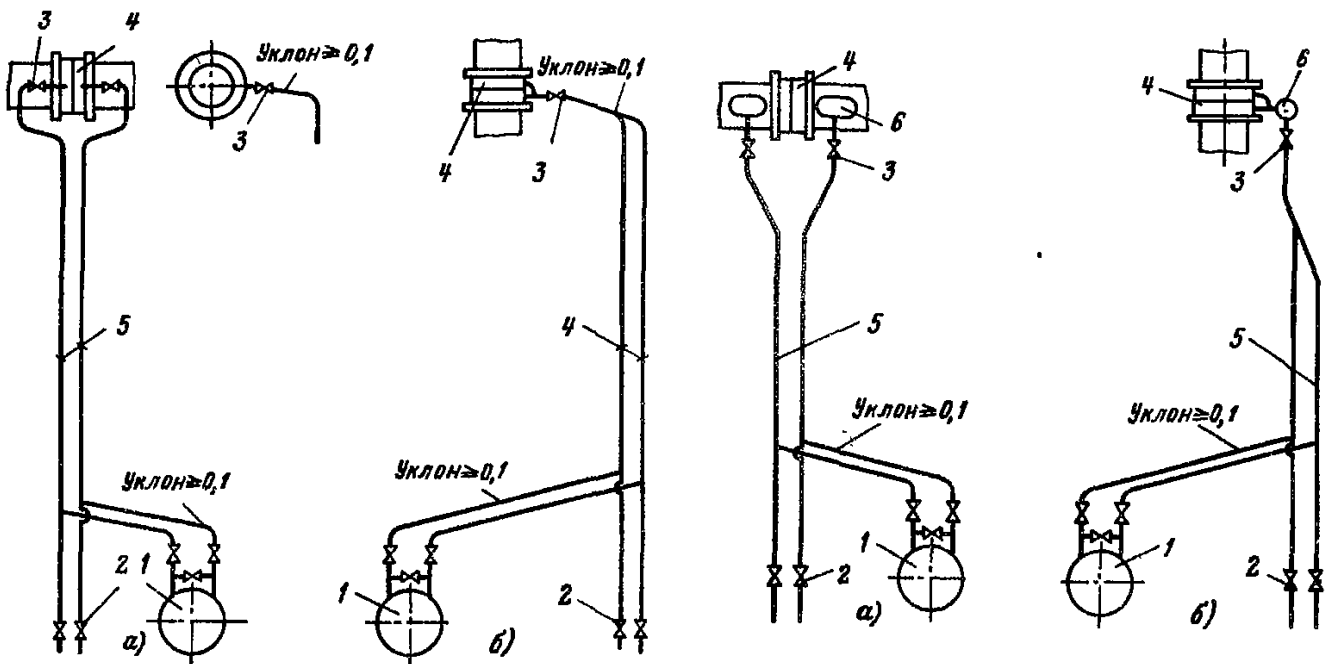


Рис. 12.5. Схемы для измерения расхода жидкостей (дифманометр установлен ниже сужающего устройства):

а — сужающее устройство расположено на горизонтальном участке трубопровода; б — то же расположено на вертикальном участке трубопровода; 1 — дифманометр, 2, 3 — запорные вентили; 4 — сужающее устройство; 5 — импульсная труба

Рис. 12.7. Схема для измерения расхода жидкостей при  $t > 120^\circ\text{C}$  поплавковыми, кольцевыми и сифонными дифманометрами (дифманометр установлен ниже сужающего устройства):

а — сужающее устройство расположено на горизонтальном участке трубопровода; б — то же на вертикальном участке трубопровода; 1—5 — см. рис. 12.5; 6 — уравнивательный сосуд

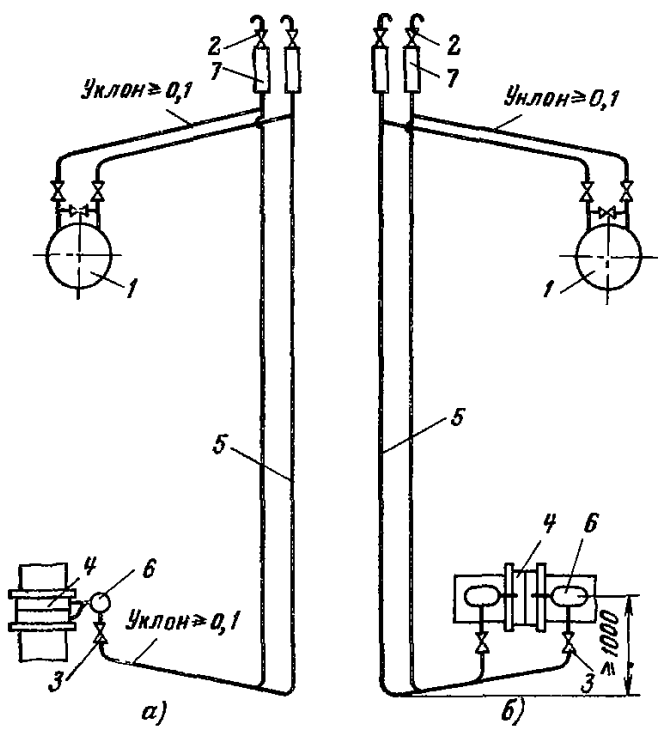


Рис. 12.8. Схема для измерения расхода жидкости при  $t > 120^\circ\text{C}$  поплавковыми, кольцевыми и сифонными дифманометрами (дифманометр установлен выше сужающего устройства):

*a* – сужающее устройство расположено на вертикальном участке трубопровода; *б* – то же на горизонтальном участке трубопровода; 1–5 – см. рис. 12.5; 6 – уравнительный сосуд; 7 – газо-сорбник

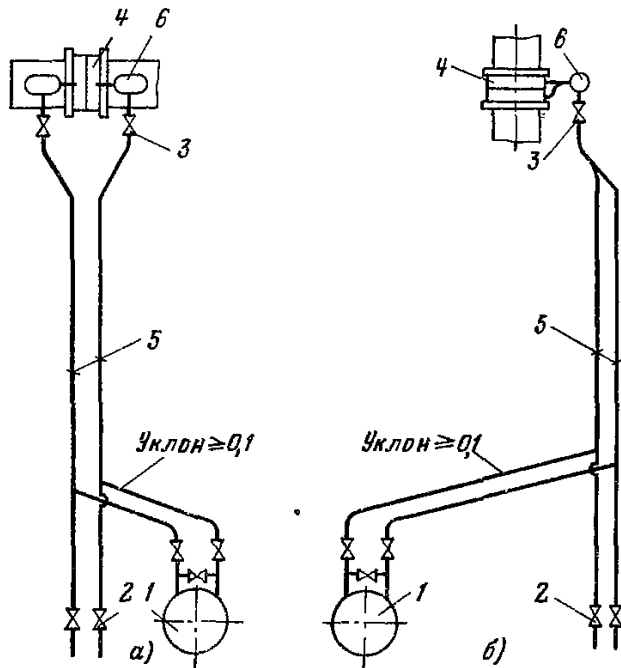


Рис. 12.9. Схема для измерения расхода пара (дифманометр установлен ниже сужающего устройства):

*a* – сужающее устройство расположено на горизонтальном участке трубопровода; *б* – то же на вертикальном участке трубопровода; 1–5 – см. рис. 12.5; 6 – конденсационный сосуд

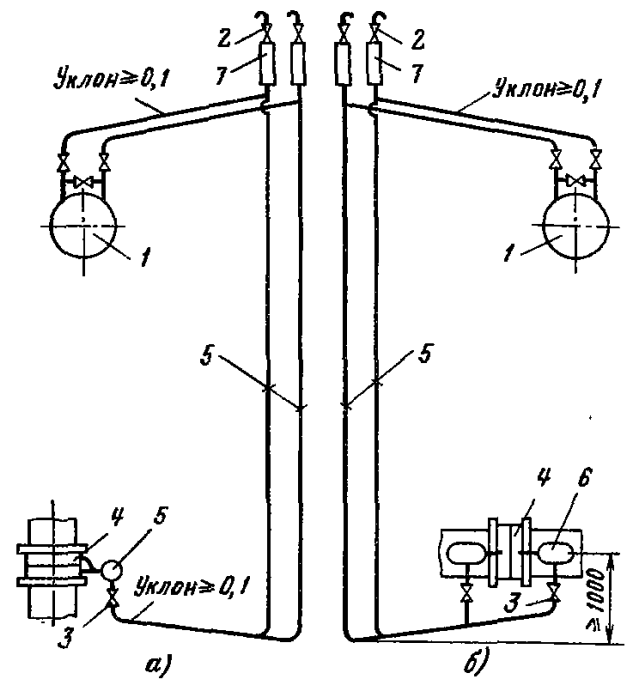


Рис. 12.10. Схема для измерения расхода пара (дифманометр установлен выше сужающего устройства):

*a* – сужающее устройство расположено на вертикальном участке трубопровода; *б* – то же на горизонтальном участке трубопровода; 1–5 – см. рис. 12.5; 6 – конденсационный сосуд; 7 – газо-сорбник

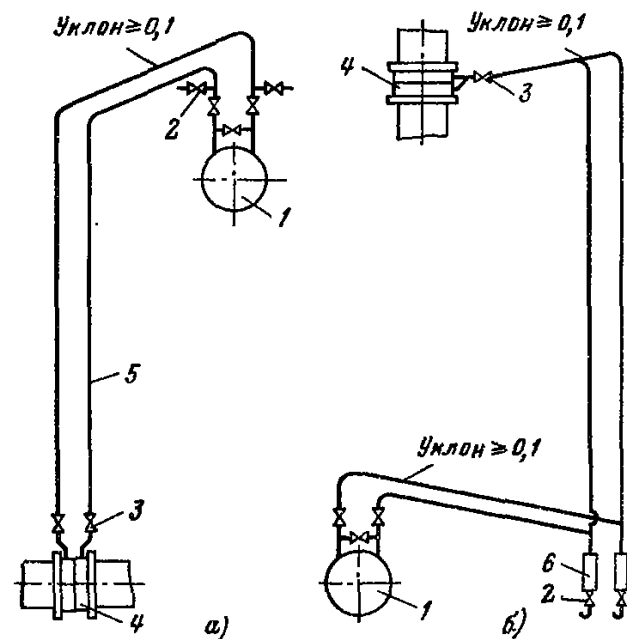


Рис. 12.11. Схемы для измерения расхода газа:

*a* – дифманометр установлен выше сужающего устройства; *б* – то же ниже сужающего устройства; 1–5 – см. рис. 12.5; 6 – влагосорбники

да жидкости (рис. 12.5–12.8). Изложенные правила построения схем импульсных трубных проводок манометров справедливы для дифманометров. Поскольку измерение разности давлений осуществляется с помощью двух трубных линий, имеется возможность скомпенсировать гидростатический напор в одной линии гидростатическим напором в другой линии. Для обеспечения равенства гидростатических напоров в обеих линиях трубы должны находиться в одинаковых температурных режимах, что должно обеспечиваться их совместной прокладкой в непосредственной близости друг от друга.

Если выбор места установки дифманометра относительно сужающего устройства не ограничен эксплуатационными или другими требованиями, то при измерении расхода жидкости дифманометры следует устанавливать, как правило, ниже сужающего устройства.

Схемы для измерения расхода пара (рис. 12.9 и 12.10). В связи с тем, что импульсные трубные линии дифманометров заполнены конденсатом, возникает необходимость в устранении погрешностей показаний дифманометров от неравенства столбов конденсата в трубных линиях. Для выравнивания значений гидростатического давления применяют конденсационные сосуды, устанавливаемые около сужающего устройства.

Схемы для измерения расхода газа. При измерении расхода газа для слива конденсата в схемах предусматриваются влагосборники 6 (рис. 12.11).

Если известно, что при эксплуатации дифманометра, измеряющего расход газа, точка росы газа при рабочем давлении всегда будет ниже температуры окружающего воздуха, то из схемы, представленной на рис. 12.11, б, влагосборники могут быть исключены.

Схемы для измерения расхода агрессивной жидкости. В зависимости от соотношения плотностей измеряемой  $\rho_{изм}$  и разделительной  $\rho_{разд}$  жидкостей и положений дифманометра относительно сужающего устройства (выше или ниже) возможны четыре варианта схем подключения дифманометра к сужающему устройству (рис. 12.12–12.14). Практически во всех возможных случаях следует отдавать предпочтение схеме, приведенной на рис. 12.12, а, как наиболее простой в эксплуатации из за отсутствия газосборников. Остальные схемы (рис. 12.12, б – 12.14) в процессе эксплуатации требуют периодического выпуска газов из газосборников, что, как правило, сопровожда-

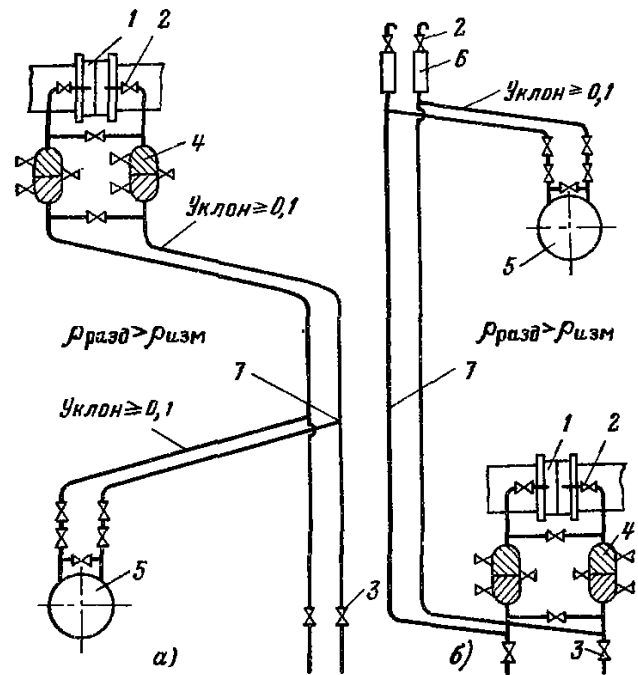


Рис. 12.12. Схемы для измерения расхода агрессивной жидкости при  $\rho_{разд} > \rho_{изм}$ : а – дифманометр установлен ниже сужающего устройства; б – то же выше сужающего устройства; 1 – сужающее устройство; 2, 3 – запорные вентили; 4 – разделительный сосуд; 5 – дифманометр; 6 – газосборник; 7 – импульсная труба

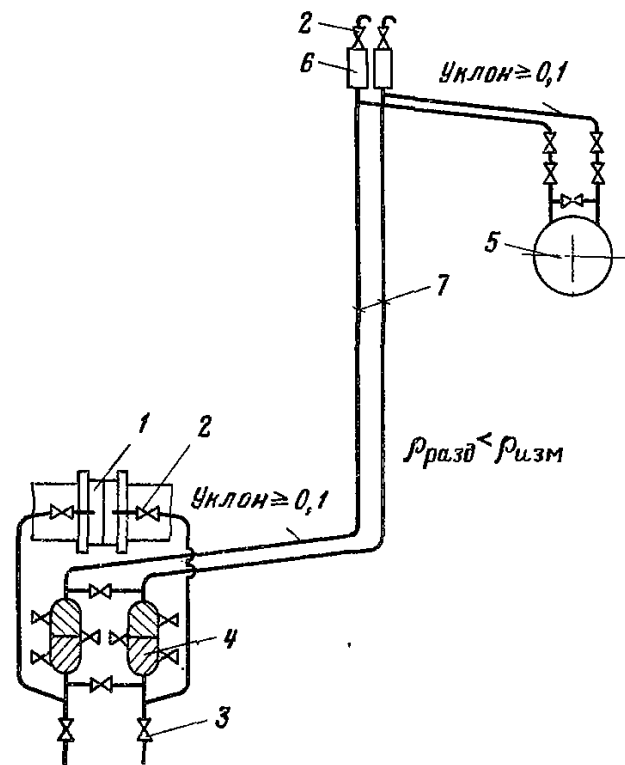


Рис. 12.13. Схемы для измерения расхода агрессивной жидкости (дифманометр установлен выше сужающего устройства) при  $\rho_{разд} < \rho_{изм}$ : 1–7 – см. рис. 12.12

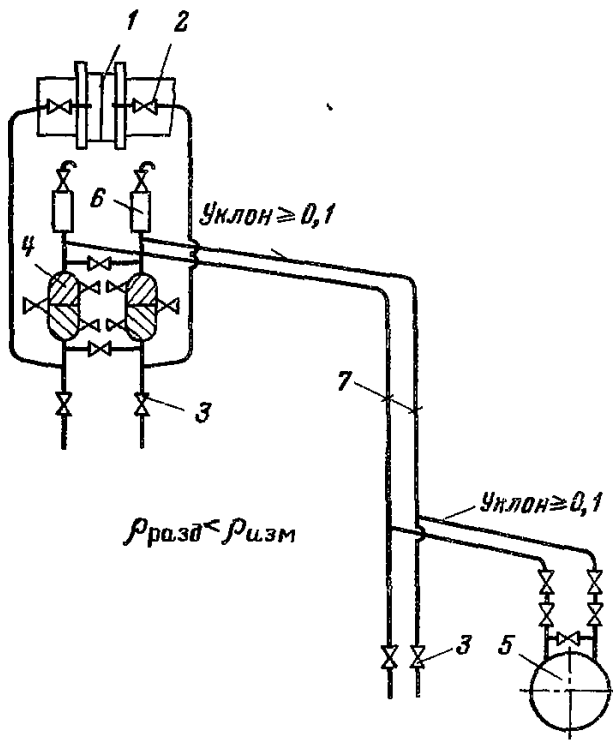


Рис. 12.14. Схема для измерения расхода агрессивной жидкости (дифманометр установлен ниже сужающего устройства) при  $\rho_{\text{разд}} < \rho_{\text{изм}}$ :  
1–7 – см. рис. 12.12

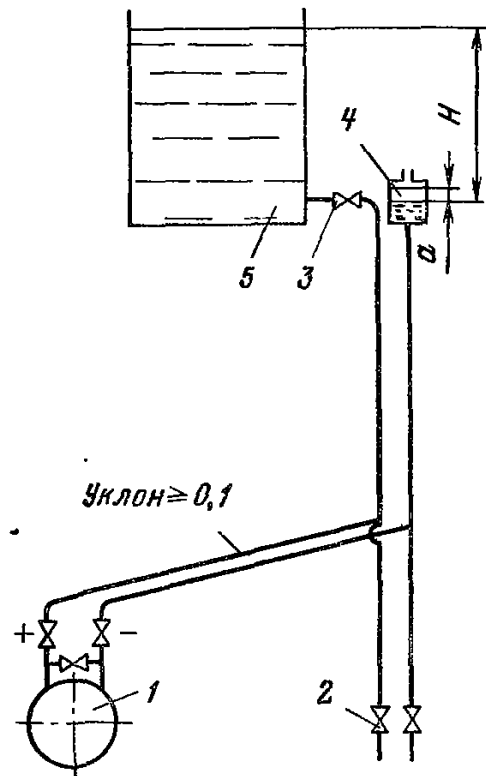


Рис. 12.16. Схема для измерения уровня жидкости в открытом резервуаре:  
1 – дифманометр; 2, 3 – запорные вентили; 4 – уравнительный сосуд; 5 – резервуар

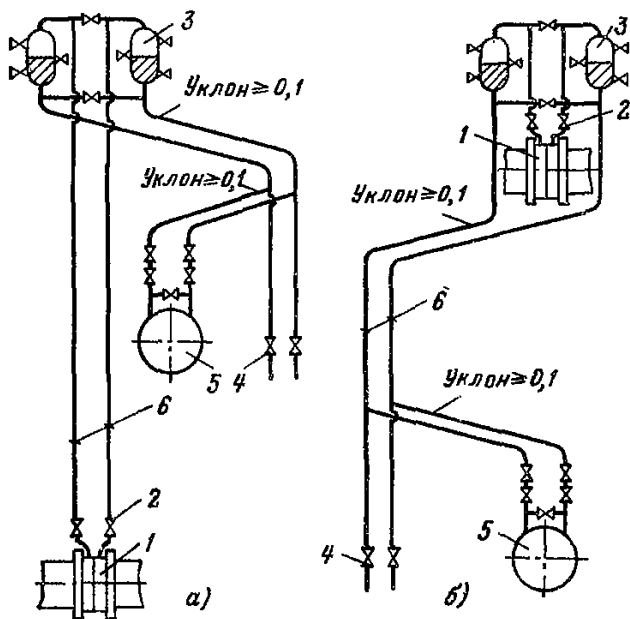


Рис. 12.15. Схемы для измерения расхода агрессивного газа при  $\rho_{\text{разд}} > \rho_{\text{изм}}$ :  
а – дифманометр установлен выше сужающего устройства; б – то же ниже сужающего устройства;  
1 – сужающее устройство; 2, 4 – запорные вентили; 3 – разделительный сосуд; 5 – дифманометр; 6 – импульсная труба

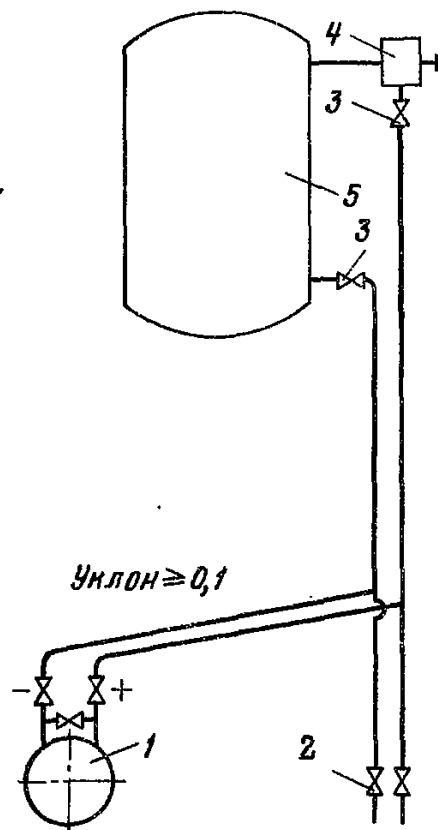


Рис. 12.17. Схема для измерения уровня жидкости в резервуаре под давлением:  
1–5 – см. рис. 12.16



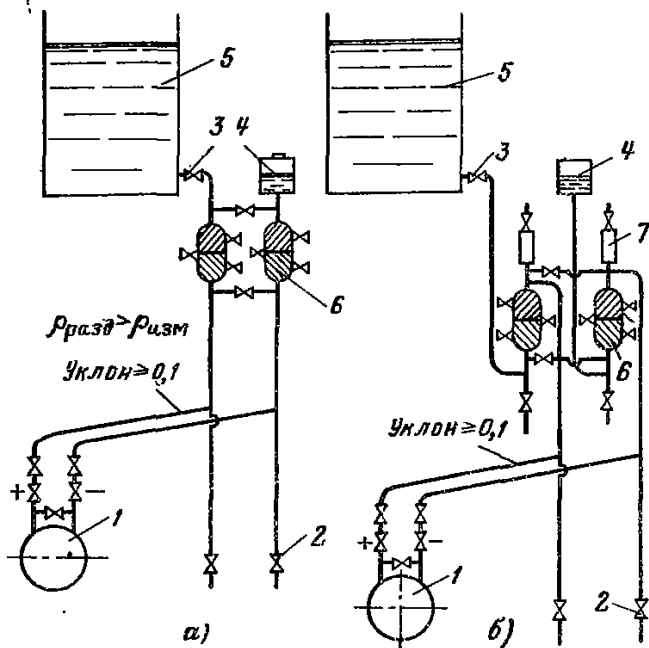


Рис. 12.18. Схемы для измерения уровня агрессивной жидкости в открытом резервуаре:

*a* — при  $\rho_{\text{разд}} > \rho_{\text{изм}}$ ; *b* — при  $\rho_{\text{разд}} < \rho_{\text{изм}}$ ; 1—5 — см. рис. 12.16; 6 — разделительный сосуд; 7 — воздухоотборники

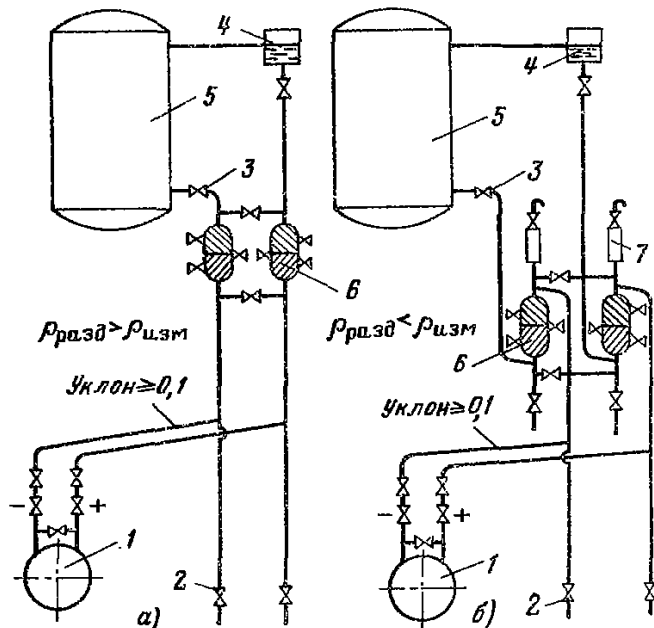


Рис. 12.19. Схемы для измерения уровня агрессивной жидкости в закрытом резервуаре:

*a* — при  $\rho_{\text{разд}} > \rho_{\text{изм}}$ ; *b* — при  $\rho_{\text{разд}} < \rho_{\text{изм}}$ ; 1—7 — см. рис. 12.18

ется потерей части разделительной жидкости и, следовательно, необходимостью перезаполнения системы разделительной жидкостью. Вариант установки разделительных сосудов, показанный на рис. 12.13, следует применять

при неудобстве или невозможности установки сосудов ниже сужающего устройства.

Схемы для измерения расхода агрессивного газа. Рекомендуемые схемы включения дифманометров приведены на рис. 12.15. Следует иметь в виду, что применение этих схем для колокольных дифманометров и дифманометров с водяным или масляным заполнением недопустимо.

Схема для измерения уровня жидкости в открытом резервуаре (рис. 12.16). При измерении уровней в открытых резервуарах уравнивательный сосуд устанавливается на высоте наименьшего уровня жидкости в резервуаре.

Схемы для измерения уровня жидкости в резервуаре под давлением (рис. 12.17). При измерении уровня в резервуаре под давлением уравнивательный сосуд устанавливается на наибольшем уровне, соответствующем верхнему пределу измерения давления  $H_{\text{макс}}$ .

Дифманометр в этом случае должен иметь обратную шкалу, так как наибольший перепад давления в данном случае будет при нулевом уровне ( $H = 0$ ).

Схемы для измерения уровня агрессивной жидкости в открытом резервуаре. В зависимости от соотношения плотностей разделительной  $\rho_{\text{разд}}$  и измеряемой  $\rho_{\text{изм}}$  жидкостей могут быть два варианта включения дифманометров, показанные на рис. 12.18, *a* и *b*.

Схемы для измерения уровня агрессивной жидкости в резервуаре под давлением. В зависимости от соотношения плотностей разделительной  $\rho_{\text{разд}}$  и измеряемой  $\rho_{\text{изм}}$  жидкостей могут быть также два варианта включения дифманометров, показанные на рис. 12.19, *a* и *b*.

## 12.4. СПОСОБЫ ВЫПОЛНЕНИЯ ТРУБНЫХ ПРОВОДОК

Способ монтажа, испытаний и приемки трубных проводок определяется категорией (см. табл. 12.1), к которой относятся конкретные трубные проводки. В процессе проектирования трубных проводок должны быть решены задачи, обеспечивающие правильную и надежную работу приборов и средств автоматизации. Однако решение только этих задач при проектировании трубных проводок в условиях современного строительства является недостаточным. Сокращение сроков, удешевление и повышение качества строительства во многом зависят от того, в какой мере технические решения по трубным

проводкам предусматривают применение индустриальных методов монтажа.

В связи с этим в схемах и монтажных чертежах трубных проводок должны в максимальной степени использоваться чертежи типовых конструкций групповой установки прибора и датчиков, поддерживающих конструкций, трубных блоков и т. д., разрабатываемые головными проектными институтами по автоматизации технологических процессов.

Кроме того, должно быть обеспечено: максимальное применение нормализованных монтажных изделий, сокращение как по номенклатуре, так и по типоразмерам монтажных материалов, поставка блоков и трубных узлов заводского изготовления, максимальное использование закладных деталей и конструкций.

Трубные проводки систем автоматизации по способу прокладки делятся на одиночные и групповые. Групповые проводки, как правило, выполняются готовыми к монтажу трубными блоками или пакетами. Трубные блоки импульсных, командных и питающих трубных проводок изготавливаются по чертежам типовых конструкций на следующие пределы условного давления ( $P_u$ ) неагрессивной среды: до 1 МПа — блоки из труб по ГОСТ 3262—75; до 1,6 МПа — блоки из труб по ГОСТ 8734—75; до 6,4 МПа — блоки из труб по ГОСТ 617—72.

Типовые чертежи разработаны на блоки из труб по ГОСТ 8734—75 с наружными диаметрами 10 и 14 мм, по ГОСТ 3262—75 — с условными проходами 15, 20 и 25 мм, по ГОСТ 617—72 с наружным диаметром 8 мм.

По конструктивному исполнению трубные блоки могут быть следующих видов:

- а) пакетные (крепление труб в блоке осуществляется обоймой пакетной);
- б) мостовые (крепление труб в блоке осуществляется на мостах скобами);
- в) на обойме (крепление труб осуществляется на обойме скобами);
- г) на швеллере (крепление труб осуществляется на перфощвеллере скобами).

Для возможности выполнения различных вариантов прокладок трубных проводок

в различных плоскостях трубные блоки могут быть следующих конструктивных исполнений: прямые, угловые (с углом  $90^\circ$ ) и Z-образные.

В качестве опорных конструкций для установки и крепления трубных блоков могут быть применены типовые кронштейны, подвесы и прочие конструкции.

На рис. 12.20—12.23 приведены примеры отдельных способов прокладки и крепления трубных блоков.

Более подробно конструктивное исполнение трубных блоков и способов прокладки трубных проводок изложено в [14].

Прокладку трубных проводок следует выполнять по кратчайшим расстояниям от отборных и приемных устройств до измерительных преобразователей и приборов параллельно стенам, перекрытиям, колоннам и т. п. Трубные проводки должны прокладываться с минимальным числом поворотов и пересечений в местах, легко доступных для монтажа и обслуживания, без резких колебаний температуры окружающей среды, не подверженных вибрациям и механическим повреждениям.

Трубные проводки с токсичными, взрыво- или пожароопасными заполняющими средами необходимо размещать, закреплять и защищать так, чтобы к ним был обеспечен свободный доступ для осмотра и ревизии.

Эти категории трубных проводок должны располагаться в местах, где не может быть скопления токсичных, взрыво- и пожароопасных веществ, выходящих из труб в случае нарушения плотности в соединениях.

В пыльных помещениях трубные проводки следует прокладывать в один слой на расстоянии от стен и перекрытий, допускающем производить их механическую очистку от пыли смыванием водой или обдувкой воздухом.

В особо сырых помещениях конструкции, несущие трубные проводки, рекомендуется выполнять разборными, допускающими очистку, окраску или замену их новыми. При невозможности применения разборных несущих конструкций должны быть применены

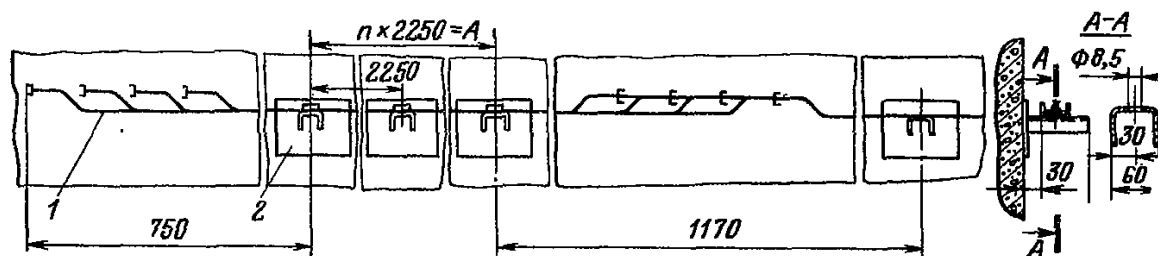


Рис. 12.20. Блок пакетный прямой (установка на стене):

1 — блок пакетный прямой; 2 — кронштейн.

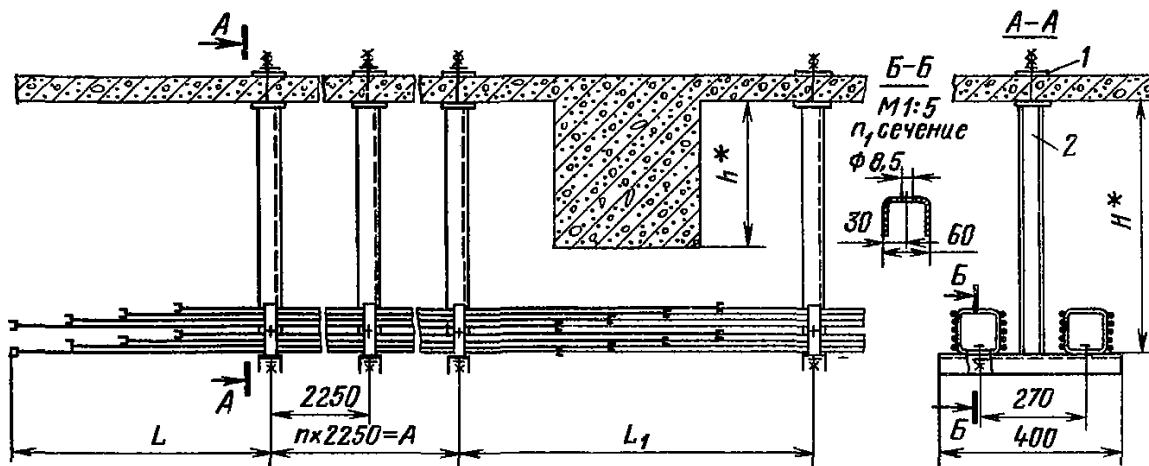


Рис. 12.21. Блок на обойме прямой (установка на потолочном перекрытии):  
1 – блок на обойме; 2 – кронштейн

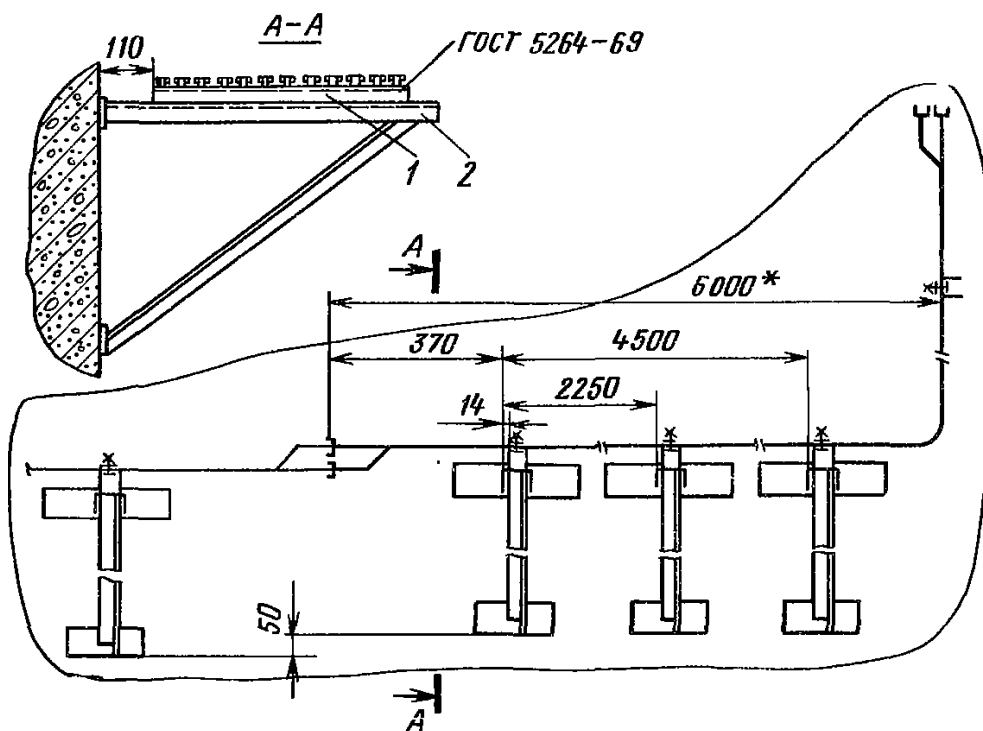


Рис. 12.22. Блок на швеллере угловой (установка на стене):  
1 – блок угловой на швеллере; 2 – кронштейн

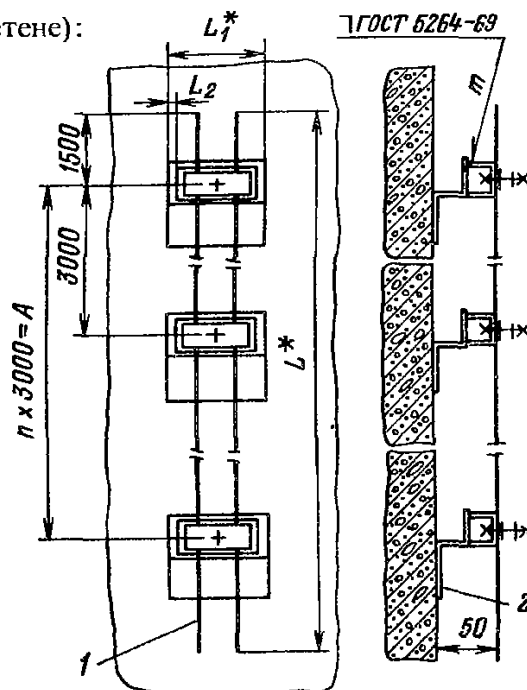


Рис. 12.23. Блок прямой (установка на стене):  
1 – блок прямой; 2 – кронштейн

ны конструкции повышенной прочности.

При перепадах температуры окружающей среды более 32 °С на отдельных участках стальных трубных проводок, более 20 °С на участках медных проводок, более 36 °С на участках пластмассовых трубных проводок должна быть предусмотрена компенсация температурных удлинений трубных проводок. Для этого рекомендуется использовать преимущественно повороты труб. В необходимых случаях следует применять П-образные компенсаторы, например при прохождении трубных проводок через температурные швы зданий и сооружений.

В случае необходимости прокладки трубных проводок в местах, подверженных вибрациям, должны быть приняты меры к максимально возможному снижению этих воздействий, при которых обеспечивалась бы прочность и плотность трубных проводок. Для устранения или уменьшения вибраций рекомендуется предусматривать различные устройства, выбираемые в каждом конкретном случае отдельно. К таким устройствам относятся:

а) прокладка отдельных пролетов трубных проводок в коробах или на лотках с дополнительным закреплением в точках, отстоящих одна от другой на неравных расстояниях;

б) закрепление труб во всех опорных точках;

в) введение амортизирующих прокладок и прокладок в точках крепления трубных проводок;

г) скрепление труб между собой бандажами и т. п.

При необходимости выполнения трубных проводок из металлических труб скрытыми, в стенах, полах и потолках, в которых они будут расположены, должны быть предусмотрены специальные устройства, обеспечивающие возможность осмотра и ремонта трубных проводок при их эксплуатации без нарушения строительных частей зданий и сооружений.

Выполнять скрытыми проводки, в которых трубы заполняются токсичными, взрывоопасными и легковоспламеняющимися веществами, не допускается.

Для пневматических линий связи в последние годы очень широкое применение нашли пластмассовые трубы и пневмокабели. Способы прокладки пластмассовых трубопроводов и область их применения приведены в табл. 12.2.

Выбирая способ прокладки пластмассовых трубопроводов, необходимо иметь в виду ряд специфических особенностей, ограничивающих их применение:

Таблица 12.2. Способы прокладки пластмассовых трубопроводов и область их применения

Способ прокладки	Основная область применения
В металлических коробах (открытая прокладка)	Внутренняя и наружная проводки при возможности механических повреждений в помещениях всех категорий
В пластмассовых коробах (открытая прокладка)	Внутренняя проводка при возможности механических повреждений, проводка в щитах и пультах
На подвесках (открытая прокладка)	Внутренняя проводка при отсутствии возможности механических повреждений
С креплением полосами и скобами на мостах, в лотках из перфорированного швеллера и т. п. (открытая прокладка)	Внутренняя и наружная проводки по элементам зданий и конструкциям в местах, где отсутствуют непосредственная возможность механических повреждений и длительное воздействие прямых солнечных лучей
В защитных стальных трубах (открытая прокладка)	Внутренняя и наружная проводки пучков труб с наружными диаметрами 6, 8 и 10 мм при наличии возможности повреждения их при эксплуатации и ремонте технологического оборудования и трубопроводов в случаях, когда не может быть применена прокладка в коробах
В гибких металлических рукавах (открытая прокладка)	Внутренняя проводка по технологическому оборудованию, станинам машин, элементам зданий с большим количеством выступающих деталей
В стенах, полах и перекрытиях (открытая проводка)	Помещения с повышенными архитектурными требованиями в случаях, когда другие способы прокладки не могут быть применены
В каналах	Внутренняя и наружная проводки при прокладке в земле, полу и перекрытиях

а) пластмассовые трубопроводы из нестabilизированного полиэтилена и поливинилхлорида натурального цвета необходимо защищать от воздействия прямых солнечных лучей. Их допускается применять только при прокладке в закрытых каналах, туннелях, шахтах, коробах, трубах и других защитных устройствах;

б) при открытой прокладке пластмассовых трубопроводов участки, находящиеся на высоте до 2,5 м от пола, должны быть защищены от механических воздействий;

в) пластмассовые трубопроводы должны прокладываться на таком расстоянии от поверхностей технологических аппаратов и трубопроводов, нагретых до температуры выше +60 °С, чтобы температура пластмассовых труб не превышала допустимую для данного рабочего давления.

При необходимости прокладки участков пластмассовых трубопроводов вблизи нагретых поверхностей последние должны быть ограждены экранами или покрыты слоем термоизоляции, обеспечивающей нормальные условия работы пластмассовых труб.

При выборе способа прокладки труб должны быть решены вопросы, связанные с выполнением проходов трубных проводок через стены и перекрытия зданий и сооружений.

Конструктивно проход представляет собой проем в стене или перекрытии, обрамленный металлом (уголком, стальным листом и т. п.), либо заделанную в стену или перекрытие закладную часть (гильзу, патрубок, короб с песочным затвором, короб со стальной плитой, стальную плиту с переборочными соединениями или с вваренными в нее патрубками) или просто проем, заделанный негорючими материалами, предназначенный для перехода трубных проводок из одного помещения в другое или наружу.

В зависимости от классификации основного и смежного помещений проход должен быть выполнен открытым или уплотненным.

Открытый проход выполняется в виде проема в стене для блока труб или гильз, патрубков, заделанных в стены или перекрытия, для одиночных труб без уплотнения или с уплотнением легкоъемными материалами.

Уплотненный проход выполняется с помощью стальных плит с установленными на них переборочными соединителями или вваренными в них стальными патрубками либо коробов с песочными затворами — для групповых проводок, с помощью гильз с сальниками — для одиночных проводок. Уп-

лотненные проходы трубных проводок выполняются в случаях:

а) когда по условиям эксплуатации смежные помещения не должны сообщаться друг с другом;

б) перехода с одного взрыво- или пожароопасного помещения в другое;

в) перехода из взрыво- или пожароопасного помещения в невзрыво- и непожароопасное помещение.

## 12.5. УСЛОВИЯ СОВМЕСТНОЙ ПРОКЛАДКИ ТРУБНЫХ ПРОВОДОК РАЗЛИЧНОГО НАЗНАЧЕНИЯ

При разработке схем внешних соединений электрических и трубных проводок и планов расположения щитов, пультов, электрических и трубных проводок нередко приходится решать вопросы совместной прокладки проводок различного назначения. Эти решения должны быть во всех случаях достаточно обоснованными, так как несоблюдение условий совместной прокладки проводок, установленных различными нормативными документами и ведомственными инструкциями, может привести к нарушению нормальной работы технологического оборудования и аварийным ситуациям.

При проектировании трубных проводок лучшим решением является прокладка трубных проводок различных категорий отдельными потоками, если это не приводит к удорожанию их монтажа и эксплуатации.

Трубопроводы, транспортирующие токсичные, взрывоопасные и легко воспламеняющиеся вещества (группы А и Б), и трубопроводы, транспортирующие неопасные среды (группы В, Г и Д), должны всегда прокладываться отдельными потоками.

Трубные проводки I и II категорий с проводками III, IV и V категорий совместно прокладывать также не рекомендуется. В тех случаях, когда этого избежать не удастся, должны предусматриваться меры по их защите от взаимного воздействия.

Трубные проводки, как правило, должны прокладываться отдельно от электрических проводок. Исключением являются трубные проводки V категории, выполненные из пластмассовых труб при заполнении их инертными газами (или воздухом), которые могут прокладываться совместно с искробезопасными электрическими проводками (измерительными цепями термоэлектрических термометров, термометров сопротивления, газоанализаторов и т. п.).

Решение вопросов совместной прокладки пластмассовых трубопроводов и пневмо-

кабелей с электрическими проводками осуществляются с соблюдением положений:

1) в невзрыво- и непожароопасных помещениях совместная прокладка допускается в коробах, каналах, на общих сборных кабельных конструкциях, лотках, мостах, при этом:

в коробах пластмассовые трубы и пневмокабели должны прокладываться в отдельных каналах двух- и трехканальных коробов;

в каналах пластмассовые трубы и пневмокабели, прокладываемые по дну канала, должны располагаться на расстоянии не менее 150 мм от электрических кабелей;

на сборных кабельных конструкциях, укрепленных на элементах здания или установленных на стенах кабельных каналов, пластмассовые трубы и пневмокабели должны прокладываться на отдельных полках или крючках. Пластмассовые трубы и пневмокабели должны располагаться ниже электрических кабелей на расстоянии не менее 150 мм;

на мостовых конструкциях и лотках пластмассовые трубы и пневмокабели должны прокладываться на расстоянии не менее 150 мм от электропроводок;

2) во взрыво- и пожароопасных помещениях всех классов совместная прокладка пластмассовых труб и пневмокабелей с электрическими проводками (в общих каналах, коробах всех типов и на общих конструкциях) не допускается. Исключение составляет ранее рассмотренный случай совместной прокладки с электрическими проводками искробезопасных цепей;

3) взаимное расположение в пространстве пневмокабелей, пакетов пластмассовых труб, пакетов проводок и электрических кабелей не регламентируется.

## 12.6. ВЫБОР ТРУБ И ПНЕВМОКАБЕЛЕЙ ДЛЯ ТРУБНЫХ ПРОВОДОК

Выбор труб и пневмокабелей для трубных проводок различного назначения необходимо производить в соответствии с основными требованиями, предъявляемыми к трубным проводкам (см. § 12.2).

В целях повышения уровня унификации трубных проводок, сокращения номенклатуры и числа трубопроводной арматуры и соединительных устройств для трубных проводок систем автоматизации технологических процессов рекомендуется применять следующие трубы и пневмокабели:

трубы бесшовные по ГОСТ 8734—75 из углеродистых и легированных сталей и трубы бесшовные по ГОСТ 9941—81 из нержавеющей стали с наружными диаметрами 6, 8, 10, 14, 16, 22 мм и толщиной стенки не менее 1 мм;

трубы стальные водогазопроводные (газопроводные, газовые) по ГОСТ 3262—75 неоцинкованные и оцинкованные, обыкновенные и легкие с условными проходами 8, 15, 20 и 25 мм;

трубы медные по ГОСТ 617—72 с наружными диаметрами 6, 8, 10 мм и толщиной стенки не менее 1 мм;

трубы из алюминия и алюминиевых сплавов по ГОСТ 18475—82 с наружными диаметрами 6, 8, 10 мм и толщиной стенки не менее 1 мм;

трубы поливинилхлоридные по ТУ 605-1342—70 с внутренним диаметром 4 мм и толщиной стенки 1—4 мм;

трубы полиэтиленовые по ТУ 6.19-272—85 с наружным диаметром 6 мм и толщиной стенки 1 мм и наружным диаметром 8 мм и толщиной стенки 1,6 мм;

трубы резиновые технические по ГОСТ 5496—78 с наружным диаметром 8 мм и толщиной стенки 1,25 мм;

пневмокабели (трубные кабели) по ТУ 16-505.702—81 из 7 или 12 полиэтиленовых труб 6×1 или 8×1,6 мм.

Выбор сортамента и материала труб и пневмокабелей для конкретных трубных проводок в зависимости от их длины, характеристики транспортируемых сред (газ, пар, жидкость) и их параметров (давления, температуры) рекомендуется проводить в соответствии с табл. 12.3.

Приведенные в табл. 12.3 рекомендации по выбору сортамента и материала труб составлены применительно для неагрессивных транспортируемых и окружающих сред на основании опытных данных, полученных в различных отраслях промышленности. При использовании рекомендаций табл. 12.3 необходимо иметь в виду следующее:

для трубных проводок, в которых поток измеряемой среды отсутствует, пределы температур не устанавливаются;

для трубных проводок пневматических систем автоматизации необходимо дополнительно учитывать рекомендации, направленные на уменьшение инерционности линий связи и обеспечение их пожаробезопасности;

запорные органы, устанавливаемые на трубных импульсных проводках, должны иметь проходные отверстия не менее внутреннего диаметра труб.

Т а б л и ц а 12.3. Рекомендуемый сортмент и материалы труб для наиболее распространенных трубных проводов

Измеряемая или транспортируемая среда	Давление условное, МПа	Перепад давления Р, МПа	Температура, °С	Длина линии связи, м	Сортмент и материал трубы	Условный проход, мм	Наружный диаметр трубы × толщина стенки, мм
Газ	До 1	—	—	До 15	Стальная водогазопроводная по ГОСТ 3262—75	20	26,8 × 2,8
	До 1	—	—	15—30	То же	25	33,5 × 3,2
				До 15	»	15	21,3 × 2,8
	1—2,5	—	—	15—30	»	20	26,8 × 2,8
				До 15	»	15	21,3 × 2,8
	2,5—25	—	—	15—60	»	20	26,8 × 2,8
				До 175	»	15	21,3 × 2,8
	25,0—250	—	—	До 175	»	8 или 15	13,5 × 2,2 или 21,3 × 2,8
				До 175	»	8 или 15	13,5 × 2,2 или 21,3 × 2,8
	0,1—1,6	—	—	До 175	Стальная водогазопроводная по ГОСТ 3262—75	8 или 15	13,5 × 2,2 или 21,3 × 2,8
				До 175	Бесповная по ГОСТ 8734—75 из стали 10	—	10 × 2
	1,6—10	—	—	До 400	То же	—	10 × 2
До 400				Бесповная по ГОСТ 8734—75 из стали 20	—	10 × 2	
10—25	—	—	До 60	Стальная водогазопроводная по ГОСТ 3262—75	8 или 15	13,5 × 2,2 или 21,3 × 2,8	
			До 60	Бесповная по ГОСТ 8734—75 из стали 10	—	10 × 2	
До 1,6	—	—	До 175	То же	—	10 × 2	
			До 175	Бесповная по ГОСТ 8734—75 из стали 20	—	10 × 2	
Пар и жидкость	—	—	До 400	То же	—	10 × 2	
			До 400	Бесповная по ГОСТ 8734—75 из стали 20	—	10 × 2	

Имитульсовые линии связи для измерения давления и разрежения

Измеряемая или транспортируемая среда	Давление условное, МПа	Перепад давления Р, МПа	Температура, °С	Длина линии связи, м	Сортament и материал трубы	Условный проход, мм	Наружный диаметр трубы × толщина стенки, мм
---------------------------------------	------------------------	-------------------------	-----------------	----------------------	----------------------------	---------------------	---

*Имитуемые линии связи для измерения расхода и уровня (по перепаду давления)*

Газ	До 1	До 2,5 · 10 <sup>-4</sup>	До 175	До 15	Стальная водогазопроводная по ГОСТ 3262-75	15	21,3 × 2,8	
	До 1	До 2,5 · 10 <sup>-4</sup>	До 175	16-30		То же	20	26,8 × 2,8
	До 1	До (2,5-25) · 10 <sup>-4</sup>	До 175	До 15		»	15	21,3 × 2,8
Пар и жидкость	До 1	До 1	До 175	16-60	»	20	26,8 × 2,8	
	1-1,6	0,01-0,16	До 175	До 60	»	15	21,3 × 2,8	
	1,6-10	0,01-0,16	До 400	До 60	Бесповная по ГОСТ 8734-75 из стали 10	-	14 × 2	
Газ	10-20	0,025-0,16	До 400	До 60	То же	-	14 × 2	
	До 1	0,01-0,16	До 175	До 60	Бесповная по ГОСТ 8734-75 из стали 20	-	14 × 2	
	1-1,6	0,01-0,16	До 175	До 60	Стальная водогазопроводная по ГОСТ 3262-75	15	21,3 × 2,8	
Пар и жидкость	До 1	0,01-0,16	До 175	До 60	То же	15	21,3 × 2,8	
	1-1,6	0,01-0,16	До 175	До 60	Бесповная по ГОСТ 8734-75 из стали 10	-	14 × 2	
	1,6-10	0,01-0,16	До 400	До 60	То же	-	14 × 2	
Газ	10-20	0,01-0,16	До 400	До 60	Бесповная по ГОСТ 8734-75 из стали 20	-	14 × 2	

*Имитуемые линии связи для передачи пробы анализа (при наличии байпаса возле прибора)*

Газ	До 0,05	-	До 175	До 10	Стальная водогазопроводная по ГОСТ 3262-75	15	21,3 × 2,8
	0,05-1,6	-	До 175	До 30		То же	8
Газ	1,5-10	-	До 400	До 30	Бесповная по ГОСТ 8734-75 из стали 10	-	10 × 2
	10-20	-	До 400	До 30		То же	-
Газ	1,5-10	-	До 400	До 30	Бесповная по ГОСТ 8734-75 из стали 20	-	10 × 2
	10-20	-	До 400	До 30		То же	-



Пар и жидкость	До 1,6	—	До 175	До 30	Стальная водогазопроводная по ГОСТ 3262—75 Бесповная по ГОСТ 8734—75 из стали 10 То же Бесповная по ГОСТ 8734—75 из стали 20	8	13,5 × 2,2 10 × 2 10 × 2 10 × 2
----------------	--------	---	--------	-------	---	---	--

## Коричневые линии связи

Сжатый воздух ко-мандных сигналов от пневматических датчиков и регуляторов	До 0,14	—	От —40 до +50	Данные см. в тексте	Поливинилхлоридная по ТУ 605-1342—70 Пнеумокабель по ТУ 16-505.720—75 из 7 полиэтиленовых труб Полиэтиленовая по ТУ 605-1559—76 Мелкая по ГОСТ 617—72 Бесповная по ГОСТ 8734—75 из стали 10	—	5,8 × 1,4 8 × 1,6 или 6 × 1 8 × 1,6 или 6 × 1 6 × 1 или 8 × 1 10 × 1; 14 × 1,5; 14 × 1
Жидкость командных сигналов от гидравлических регуляторов	—	—	—	До 200		—	

## Линии питания, обогрева, охлаждения

Сжатый воздух	До 0,1	—	До 175	—	Стальная водогазопроводная по ГОСТ 3262—75	—	См. примечание 1
Масло, вода	До 1,6	—	До 175	—	То же	—	См. примечание 2
Пар	До 1,0	—	До 175	—	» »	—	См. примечание 3

Примечания: 1. Диаметры труб рекомендуются выбирать из условия допустимой скорости сжатого воздуха в трубопроводах до 10 м/с.

2. То же из условия допустимой скорости масла и воды до 2 м/с.

3. То же из условия допустимой скорости пара до 20—25 м/с.

Т а б л и ц а 12.4. Трубы, рекомендуемые к применению для ряда агрессивных сред

Среды, заполняющая трубопровод	Параметры среды	Сортамент труб, рекомендуемых к применению	Сечение труб, мм	Сортамент труб, допускаемых к применению	Материалы, на которые данная среда действует разрушающе
<i>Для агрессивных жидкостей</i>					
Альдегиды уксусные и др.	—	Медная по ГОСТ 617—72 из меди М3	10×1	Бесповная по ГОСТ 9941—81 из нержавеющей стали Х18Н10Т	Сталь обыкновенная, алюминий
Аммиак жидкий и аммиачные растворы	До 80°С	Бесповная по ГОСТ 8734—75 из стали 10 или 20	10×1	—	Медь и ее сплавы
Ацетон	—	Медная по ГОСТ 617—72 из меди М3	10×1	Бесповная по ГОСТ 9941—81 из нержавеющей стали Х18Н10Т	Сталь обыкновенная, алюминий
Бардыная золка	—	То же	14×1	То же	То же
Бражка ацетоновая	—	Медная по ГОСТ 617—72 из меди М3	14×1	» »	» »
Бражка спиртовая	—	То же	14×1	» »	» »
Вино и винопродукты	До 90°С	Бесповная по ГОСТ 9941—81 из нержавеющей стали Х18Н10Т	14×1	Латунная тянутая мягкая по ГОСТ 494—76 из латуны Л68	» »
Жир китовый	До 250°С, разрежение до 666 МПа	То же	22×1	Алюминиевая отожженная по ГОСТ 18475—82 из сплава Д1	—
Жир животный	До 40—100°С, разрежение до 0,5 МПа	Алюминиевая отожженная по ГОСТ 18475—82 из сплава Д1	22×1	Бесповная по ГОСТ 9941—81 из нержавеющей стали Х18Н10Т	—
Дрожжи жидкие	—	Бесповная по ГОСТ 9941—81 из нержавеющей стали Х18Н10Т	22×1	—	Медь и ее сплавы
Масла растительные	До 100°С	Алюминиевая отожженная по ГОСТ 18475—82 из сплава Д1	22×1	Бесповная по ГОСТ 9941—81 из нержавеющей стали Х18Н10Т	Медь и ее сплавы
То же	До 250°С, разрежение до 666 Па	Бесповная по ГОСТ 9941—81 из нержавеющей стали Х18Н10Т	22×1	Алюминиевая отожженная по ГОСТ 18475—82 из сплава Д1	То же
Молоко кислое	—	То же	22×1	Из стекла	Медь и ее сплавы, олово
Молоко цельное	—	Алюминиевая отожженная по ГОСТ 18475—82 из сплава Д1	14×1	Бесповная по ГОСТ 9841—81 из нержавеющей стали Х18Н10Т	То же
Мыло	—	Силуминовая отожженная по ГОСТ 18475—82 из сплава АВ	22×1	То же	Сталь обыкновенная, цинк
Органические жирные кислоты	—	То же	14×1	» »	Сталь обыкновенная
Перекись водорода	—	Алюминиевая отожженная по ГОСТ 18475—82 из сплава Д1	10×1	» »	Цинк, свинец

Пищевые кислоты	—	Бесповная по ГОСТ 9941—81 из нержавеющей стали Х17Н13М2Т	14×1	Полиэтиленовая, поливинилхлоридная	Сталь обыкновенная, алюминий, медь
То же	—	То же	14×1	Фторопластовая	То же
Пищевые эссенции	—	»	14×1	Полиэтиленовая, фторопластовая	Сталь, медь, алюминий, поливинилхлорид
Полуфабрикаты и начинки фруктово-ягодные	—	»	22×1	Полиэтиленовая, фторопластовая	Сталь, медь и ее сплав, алюминий и его сплавы
Раствор поваренной соли	2—26% объема	»	14×1	Дюралюминиевая отожженная по ГОСТ 18475—82 из сплава Д1	Сталь обыкновенная, медь и ее сплавы
Раствор углекислой соли	—	»	14×1	Силуминовая отожженная по ГОСТ 18475—82 из сплава АВ	То же
Растворы щелочей (каустической соды и др.)	—	Бесповная по ГОСТ 9941—81 из нержавеющей стали Х18Н10Т	14×1	Латуновая тунгста по ГОСТ 494—76 из латуны Л62	—
Раствор едкого натра и едкого калия	До 40°С	Силуминовая отожженная по ГОСТ 18475—82 из сплава АВ	14×1	Бесповная по ГОСТ 9941—81 из нержавеющей стали Х17Н13М2Т	Олово, цинк, медь, алюминий
Раствор хлористого кальция	—	Бесповная по ГОСТ 9941—81 из нержавеющей стали Х18Н10Т	14×1	—	—
Спирт этиловый и бутильный (чистый)	—	Медная по ГОСТ 617—72	10×1	Бесповная по ГОСТ 9941—81 из нержавеющей стали Х18Н10Т	—
Соки виноградные и плодово-ягодные	—	Медь М3	14×1	—	Сталь, алюминий, медь и ее сплавы
Сиропы сахаропатоочные и карамельные	—	Бесповная по ГОСТ 9941—81 из нержавеющей стали Х17Н13М22	22×1	—	То же
Томат-паста	—	То же	22×1	—	Сталь, алюминий и его сплавы
Уксусная кислота	До 1,6 МПа	»	—	—	—
Эфиры	—	Медная по ГОСТ 617—72	10×1	Бесповная по ГОСТ 9941—81 из нержавеющей стали ОХ23Н18	—
Серная кислота 0—15%	—	Медь М3	10×1	—	Олово, латунь, цинк, сталь
Серная кислота 15—80%	—	То же	14×1	Эбонитовая, алюминиевая	Олово, латунь, цинк
Серная кислота 80—100%	—	Бесповная по ГОСТ 9941—81 из нержавеющей стали Х17Н13М2Т	—	Эбонитовая	То же
Солыная кислота	—	Бесповная по ГОСТ 8734—75 из стали 10	14×1	Керамическая из кислотоупорного стекла	—
Сернистая кислота	—	Стальная гуммированная или эмалированная	—	—	—
	—	Бесповная по ГОСТ 9941—81 из нержавеющей стали Х18Н10Т	14×1	—	—

Продолжение табл. 12.4

Среда, заполняющая трубопровод	Параметры среды	Сортамент труб, рекомендуемых к применению	Сечение трубы, мм	Сортамент труб, допускаемых к применению	Материалы, на которые данная среда действует разрушающе
Вода охлаждающая и конденсационная	—	Беспшовная по ГОСТ 8734—75 из стали 10 и 20	14 × 1	—	Цинк

Для агрессивных газов и паров

Пар водяной	—	Беспшовная по ГОСТ 8734—75 из стали 10 и 20	14 × 1	Спироминовая отожженная по ГОСТ 18475—82 из сплава АВ	—
Аммиак	—	То же	—	—	—
Ацетилен	—	Беспшовная по ГОСТ 9941—82 из нержавеющей стали Х18Н10Т	10 × 1	Спироминовая отожженная по ГОСТ 18475—82 из сплава АВ	—
Сернистый ангидрид сухой	—	Беспшовная по ГОСТ 8734—75 из стали 10 или 20	—	—	—
Сернистый ангидрид влажный	—	Стальная оцинкованная или гуммированная	—	—	Сталь обыкновенная
Серный ангидрид	—	Беспшовная по ГОСТ 9941—81 из нержавеющей стали Х18Н10Т	10 × 1	—	—
Углекислый газ	—	Спироминовая отожженная по ГОСТ 18475—82 из сплава АВ	10 × 1	Латуная тантуая по ГОСТ 494—76 из латуни Д62	Железо, сталь, цинк, свинец
Дым колпильных камер	—	Медная по ГОСТ 617—72 из меди М3	14 × 1	—	Алюминий, черные металлы

Таблица 12.5. Характеристика пневматических кабелей

Марка	Наименование	Число труб	Наружный диаметр × толщина стенки труб, мм	Преимущественная область применения
ТПО	Кабель пневматический в оболочке из поливинилхлоридного пластика	7; 12	6 × 1; 8 × 1; 8 × 1,6	Для прокладки в условиях воздействия паров кислот, щелочей и сред с повышенной влажностью при отсутствии механических воздействий
ТПББ6Г	Кабель пневматический в обмотке из лент кабельной бумаги, с защитным покровом типа ББГ	7; 12	8 × 1,6	Для наружной и внутренней прокладок, за исключением взрыво- и пожароопасных помещений, в условиях механических воздействий при отсутствии в атмосфере веществ, разрушающих броню
ТПВБ6Г	Кабель пневматический в обмотке из лент поливинилхлоридного пластика, с защитным покровом типа ББГ	7	8 × 1,6	Для наружной и внутренней прокладок во взрыво- и пожароопасных помещениях в условиях возможных механических воздействий, при отсутствии в атмосфере веществ, разрушающих броню

Приведенные в табл. 12.3 рекомендации могут быть использованы и при измерении параметров агрессивных, вязких и кристаллизующихся паров, газов и жидкостей при условии использования отборных устройств с разделительными мембранами.

Сортамент и материал труб для агрессивных рабочих сред рекомендуется выбирать в соответствии с табл. 12.4.

Если при выборе сортамента и материала трубных проводок характеристика транспортируемых сред и их параметры выходят за пределы, указанные в табл. 12.3, то следует руководствоваться требованиями действующих ведомственных нормативных документов и нормативных документов, распространяемых на технологические трубопроводы автоматизируемого объекта.

При применении пластмассовых труб следует иметь в виду специфические свойства материалов, из которых они изготавливаются:

- чувствительность к механическим повреждениям и повреждениям от брызг металла при сварке;

- ухудшение механических свойств при повышении температуры;

- отрицательное действие солнечного света на трубы из нестабилизированного полиэтилена и на поливинилхлоридные трубы натурального цвета;

- большой коэффициент линейного расширения;

- горючесть полиэтиленовых труб;
- подверженность порче грызунами.

В связи с этим для трубных проводок систем автоматизации, работающих в условиях тропического климата, применение пневмокабелей, поливинилхлоридных и полиэтиленовых труб не рекомендуется.

Технические характеристики и область применения пневмокабелей приведены в табл. 12.5. Температурный диапазон применения пневмокабелей находится в пределах от  $-50$  до  $+50$  °С.

### 12.7. ВЫБОР АРМАТУРЫ, СОЕДИНИТЕЛЬНЫХ И ПРИСОЕДИНИТЕЛЬНЫХ УСТРОЙСТВ ДЛЯ ТРУБНЫХ ПРОВОДОВ

При проектировании трубных проводок должны быть так же решены вопросы, связанные с выбором типа арматуры и способа соединения отдельных труб. От правильного выбора арматуры и способа соединения трубных проводок в значительной степени зависит качество монтажа и наладки соединительных линий систем автоматизации, а также удобство их эксплуатации и ремонта.

Выбор арматуры и способа соединения трубных проводок необходимо производить с учетом следующих требований:

а) материалы арматуры, соединительных и присоединительных устройств должны быть стойкими против агрессивных воздействий как протекающих по ним сред, так и окружающих;

б) арматура, соединительные и присоединительные устройства должны обладать достаточной механической прочностью и плотностью соединений при воздействии на них протекающих по ним сред максимально возможных давлений и температур (в том числе при продувках и испытаниях);

в) запорные органы арматуры должны обеспечивать надежное перекрытие проходов трубопроводов, а сальники – надежное уплотнение при воздействиях на них протекающих сред максимально возможных давлений и температур.

В трубных проводках, подверженных вибрациям, применение арматуры из чугуна не рекомендуется.

Запорная арматура, устанавливаемая на технологических трубопроводах с целью отключения для ревизии, ремонта или замены регулирующих клапанов, счетчиков расхода, ротаметров и других приборов и средств автоматизации без останова технологического оборудования, в проекты автоматизации, как правило, не входит.

Соединение трубных проводок при их монтаже на объекте может быть выполнено двумя способами: неразъемным и разъемным.

Неразъемный способ соединения выполняется сваркой или пайкой. При выполнении неразъемного соединения труб должны быть обеспечены механическая прочность, плотность, чистота прохода труб.

Разъемный способ соединения труб осуществляется с помощью нормализованных соединителей. Этот способ соединения применяют, как правило, при подключении труб к приборам и средствам автоматизации, при

разветвлении труб, при входе в щиты и пульты, при переходе с пластмассовых труб на металлические и т. п.

Для выполнения разъемного соединения труб могут быть использованы нормализованные соединительные устройства следующих видов: с развальцовкой для медных труб, ниппельные с торцевым уплотнением, гайки, ниппельные с уплотнением «шар по конусу», тройниковые универсальные, части и детали стальные, детали из ковкого чугуна, фланцевые соединители.

Конструктивное исполнение перечисленных разъемных соединителей, типы, основные параметры и размеры подробно приведены в [14].

Фланцевые соединения стальных труб применяют только в тех случаях, когда присоединение труб рассчитано только на такое соединение и если невозможно применить соединение с резьбой, например в трубных проводках высокого давления, проводках с агрессивными средами и т. п.

Соединение и присоединение пластмассовых труб и пневмокабелей выполняют, как правило, разъемным способом. При этом необходимо применять минимальное число соединений, максимально используя строительную длину труб и пневмокабелей.

Для соединения полиэтиленовых труб с наружными диаметрами 6 и 8 мм применяются металлические и пластмассовые соединения. Металлические соединения должны применяться для установки на заземленных стальных плитах и герметизированных проходах через стены и перекрытия и при переходах с пластмассовых труб на металлические. Во всех остальных случаях могут применяться пластмассовые соединители.

Соединение пневмокабелей выполняется с помощью соединительных коробок или шкафов переборочных соединителей.

# ПРОЕКТИРОВАНИЕ ВНЕШНИХ ЭЛЕКТРИЧЕСКИХ И ТРУБНЫХ ПРОВОДОВ

## 13.1. СХЕМЫ СОЕДИНЕНИЙ И ПОДКЛЮЧЕНИЯ ВНЕШНИХ ПРОВОДОВ

### 13.1.1. Общие положения

Схема соединений внешних проводов — это комбинированная схема, на которой показаны электрические и трубные связи между приборами и средствами автоматизации, установленными на технологическом оборудовании, вне щитов и на щитах, а также подключения проводов к приборам и щитам. Схеме присваивают наименование: «Схема соединений внешних проводов».

Схема подключения внешних проводов выполняется отдельным документом только при наличии единичных многосекционных или составных щитов, большого числа соединительных коробок, групповых стоек приборов, когда подключения к ним затрудняют чтение схемы соединений. Схему подключения допускается не выполнять, если все подключения могут быть показаны на схеме соединений внешних проводов. Схеме присваивают наименование: «Схема подключения внешних проводов».

При необходимости раздельного изображения электрических и трубных проводов цеха, участка, технологического агрегата и т. п. допускается выполнять схемы соединений и подключения раздельно, на разных листах: для электрических и отдельно трубных проводов.

Схемы соединений и подключения внешних проводов выполняют на основании следующих материалов:

схем автоматизации технологических процессов;

принципиальных, электрических, пневматических, гидравлических схем;

эксплуатационной документации на приборы и средства автоматизации, примененные в проекте;

таблиц соединений и подключения проводов щитов и пультов, выполняемых в соответствии с указаниями РМ4-107—77;

чертежей расположения технологического, сантехнического, энергетического и тому подобного оборудования и трубопроводов с отборными и приемными устройствами, а также строительных чертежей со всеми необходимыми для прокладки внешних проводов закладными и приварными конструк-

циями, туннелями, каналами, проемами и т. д.

Обязательным предварительным этапом работы по выполнению схем соединений и подключения должны быть: проверка наличия на технологических чертежах всех закладных и отборных устройств, необходимых для установки первичных измерительных преобразователей на трубопроводах и оборудовании, размещение на чертежах (планах, разрезах) и согласование с Генпроектировщиком мест установки индивидуальных внешнеточных приборов и групповых стоек приборов, местных щитов и щитов, расположенных в щитовых помещениях.

Схемы соединений и подключения выполняют без соблюдения масштаба на одном или нескольких листах формата не более А1 (594 × 841) по ГОСТ 2.301—68.

Действительное пространственное расположение устройств и элементов схем либо не учитывается вообще, либо учитывается приближенно.

Толщина линий, изображающих устройства и элементы схем, в том числе кабели, провода, трубы, должна быть от 0,4 до 1 мм по ГОСТ 2.303—68.

На схемах должно быть наименьшее число изломов и пересечений проводов.

Расстояние между соседними параллельными проводками, а также между соседними изображениями приборов и средств автоматизации должно быть не менее 3 мм.

При наличии в проекте систем автоматизации нескольких аналогичных агрегатов (цехов и т. п.) с постоянными данными, общими для всех агрегатов, схемы выполняют для одного агрегата (цеха и т. п.), а в технических требованиях (указаниях) дают пояснение.

Например: схема выполнена для агрегата 1 и применима для агрегатов 2 и 3 с изменением индекса в номерах труб и кабелей соответственно на 2 и 3. В этом случае перечень элементов составляют для одного агрегата.

При наличии агрегатов (цехов) с однотипными внешними проводками, отличающимися только длиной, схему соединений выполняют только для одного агрегата (цеха) с таблицей применимости для других агрегатов, о чем в технических требованиях (указаниях) дают пояснение. Например: схема выполнена для агрегата 1 и применима для агрегатов 2 и 3 с изменениями согласно

таблице применимости. В этом случае перечень элементов составляют для одного агрегата.

Маркировку жил кабелей и проводов на схемах соединений и подключения проставляют в соответствии с принципиальными электрическими схемами и указаниями руководящего материала РМ4-106—77 «Схемы электрические принципиальные систем автоматизации. Требования к выполнению».

На схемах соединений следует указывать категории импульсных трубных проводов в соответствии с требованиями СНиП 3.05.07—85.

Категорию одиночных трубных проводов допускается указывать над изображением трубы после обозначения ее характеристики.

### 13.1.2. Схемы соединений внешних проводов

**Содержание схем.** Схемы в общем случае должны содержать: первичные приборы; щиты; пульты; стативы; внещитовые приборы; групповые установки приборов; внешние электрические и трубные проводки; защитное зануление систем автоматизации; технические требования (указания); перечень элементов.

В необходимых случаях схемы соединений могут содержать дополнительно таблицу нестандартизированных условных обозначений и таблицу применяемости.

**Первичные приборы.** На схемах соединений сверху поля чертежа, а при большой насыщенности схемы приборами сверху и снизу в зеркальном изображении размещают таблицу с поясняющими надписями по примеру рис. 13.1.

Размеры строк таблицы следует принимать, исходя из размещаемых в этих графах текстов надписей.

Разбивку строки таблицы «Наименование параметра и место отбора импульса» на заголовки и подзаголовки выполняют произвольно, группируя приборы либо по параметрам, либо по принадлежности к одному и тому же технологическому оборудованию.

В строку «Позиция» вносятся позиции приборов по схеме автоматизации и позиционные обозначения электроаппаратуры, присвоенные ей по принципиальным электрическим схемам. Для элементов систем автоматизации, не имеющих самостоятельной позиции (отборные устройства и т. п.), ука-

зывают позицию прибора, к которому они относятся, с предлогом «к», например: к 1а.

Под таблицей с поясняющими надписями располагают приборы и средства автоматизации, устанавливаемые непосредственно на технологическом оборудовании и трубопроводах.

Для приборов, не имеющих номеров электрических внешних выводов (например, преобразователей термоэлектрических, термопреобразователей сопротивления), а также для пневматических исполнительных механизмов применяют графические условные обозначения, принятые для этих приборов на схемах автоматизации, т. е. по ОСТ 36-27—77.

Датчики, исполнительные механизмы и другие средства автоматизации с электрическими входами и выходами изображают монтажными символами по заводским инструкциям. При этом внутри символа указывают номера зажимов и подключение к ним жил кабеля или проводов. Маркировку жил наносят вне монтажного символа.

**Щиты, пульты, стативы.** Щиты, пульты, стативы изображают в виде прямоугольников в средней части чертежа (при расположении таблицы с поясняющими надписями сверху и снизу поля чертежа) или в нижней части поля чертежа (при расположении таблицы только сверху). Внутри прямоугольника указывается наименование щита, пульта, статива, а под ним (в скобках) — обозначение таблицы подключения данного пульта, щита, статива (рис. 13.2, а), выполненной в соответствии с РМ4-107—81.

Для составных щитов, пультов, стативов, состоящих из нескольких единичных щитов, пультов, стативов, дополнительно для каждого из них указывают их номера и обозначения таблиц подключения (рис. 13.2, б).

Для щитов, стативов, состоящих из нескольких секций, дополнительно указывают номера отдельных секций (рис. 13.2, в).

Размеры прямоугольников, обозначающих щиты, пульты, стативы, следует принимать, исходя из размещаемой в них информации.

Если полный объем внешних проводов для данного щита, пульта не помещается на одном листе или документе, то на данном листе или документе делают обрыв щита, пульта и продолжение их с соответствующими проводками изображают на следующем листе или документе со встречным указанием в месте обрыва листа или документа, на котором изображено продолжение этого щита, пульта (рис. 13.3). Это указание распространяется и в том случае, если щи-



Наименование параметра и место отбора импульса.	Газоход после электрофильтров	Температура									
		Поля электрофильтров								Циклон	
		1		2		3		4		Крышка	Вход
		Электрофильтр		Электрофильтр		Электрофильтр		Электрофильтр			
1	2	1	2	1	2	1	2	ТМ...			
Обозначение черт. установки		ТМ...								ТМ...	
Позиция	5а	7а	7б	7в	7г	7д	7е	7ж	7з	12а	12б

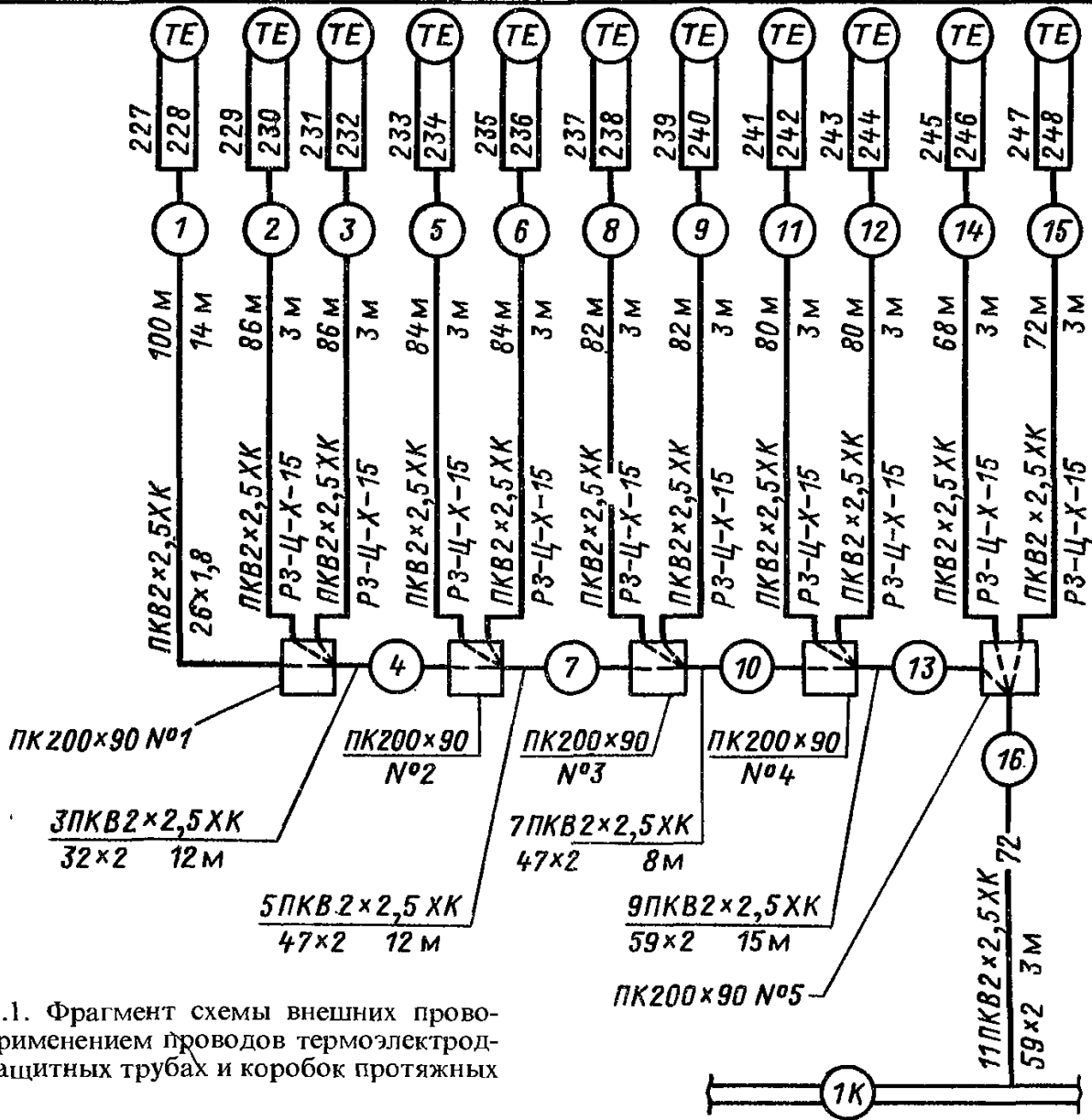
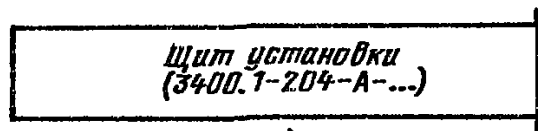
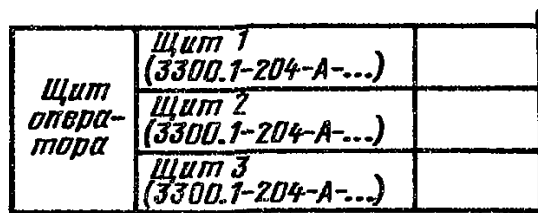


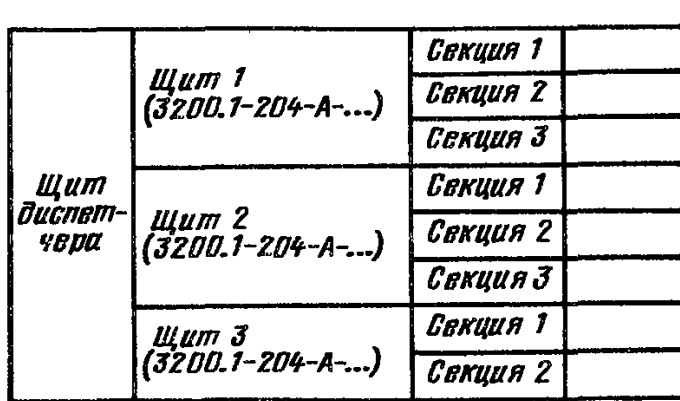
Рис. 13.1. Фрагмент схемы внешних проводов с применением проводов термоэлектродных в защитных трубах и коробок протяжных



а)



б)



в)

Рис. 13.2. Условные изображения щитов, пультов, стивов на схемах внешних проводов: а — для одиночных щитов; б — для составных щитов; в — для составных секционных щитов

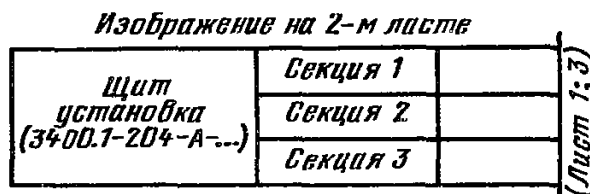
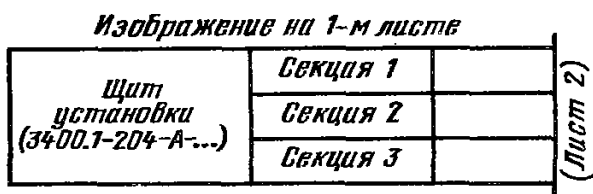
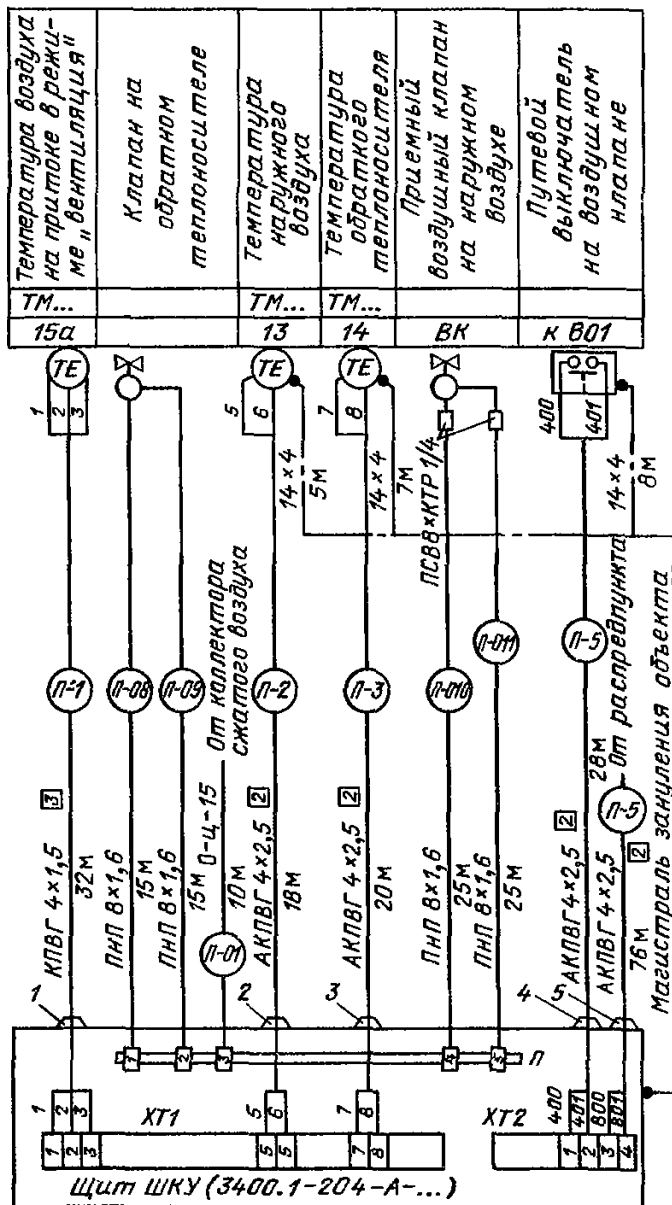


Рис. 13.3. Изображение щита на нескольких листах чертежей



ты, пульты имеют продолжение на последующих листах или документах.

Для единичных односекционных щитов подключение внешних проводок на схеме соединений изображают следующим образом:

в прямоугольнике щита показывают блоки зажимов, разъемы, соединители, а также подключение к ним труб, жил кабелей и проводов с соответствующей маркировкой (рис. 13.4);

на свободном поле прямоугольника,

Рис. 13.4. Фрагмент схемы внешних проводок с применением труб полиэтиленовых

изображающего щит, наносят наименование щита и обозначение таблицы подключения щита;

при наличии в данном щите сальников и вводов (в случаях подвода трассы к шкафным щитам сверху) их изображают по ГОСТ 2.702–75 в местах подвода соответствующих проводов к прямоугольнику щита.

На полках линий-выносок проставляют номера сальников, вводов, присвоенные им по чертежам общих видов щитов (выбор типов сальников, вводов и заказ их осуществляют в чертежах общих видов щитов).

При наличии на щитах, пультах приборов, проводки к которым не допускают разрыва на зажимах щита, пульта (например, термоэлектродных, коаксиальных и других специальных проводов и кабелей), в прямоугольниках, обозначающих щиты, пульты, показывают условно прибор, его позицию по схеме автоматизации и контакты прибора, к которым непосредственно подключают внешнюю проводку (рис. 13.5).

При подводе внешних проводок к единичному односекционному щиту линии, изображающие внешние проводки, заканчиваются у контура прямоугольника, обозначающего щит. При подводе внешних проводок к многосекционному или составному щиту линии, изображающие внешние проводки доводят до середины соответствующей секции или щита и заканчивают окружностью диаметром 2 мм (рис. 13.6).

**Внешние приборы, групповые установки приборов.** Внешние приборы (датчики, электроконтактные манометры и т. п.) и групповые установки приборов располагают на поле чертежа между таблицей с поясняющими надписями и прямоугольниками, изображающими щиты, пульты, стивы.

Для внешних приборов, не имеющих номеров электрических внешних выводов, а также для датчиков с пневматической дистанционной передачей применяют графич-

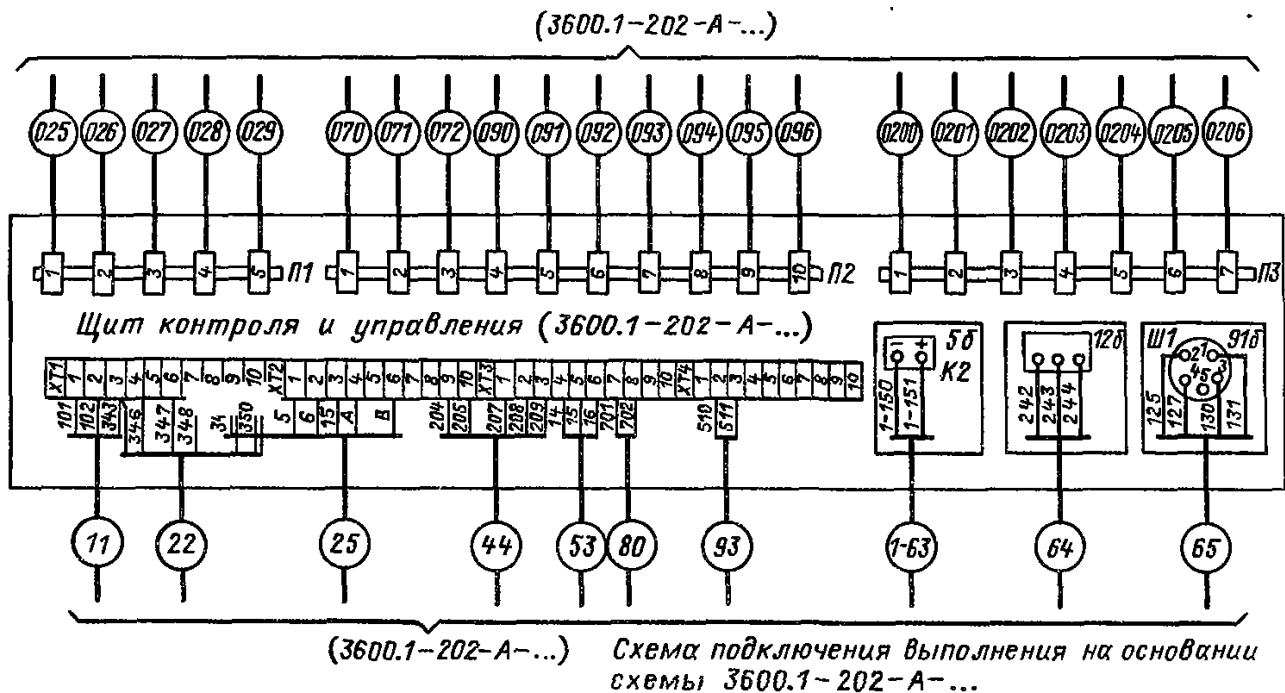


Рис. 13.5. Пример выполнения схемы подключения внешних проводов к щиту

ческие условные обозначения, принятые для этих приборов на схемах автоматизации, т. е. по ОСТ 36-27-77 (рис. 13.7, а).

Внешние приборы, имеющие номера электрических и пневматических входов и выходов, изображают символами по заводским инструкциям. Номера зажимов и соединителей, подключение к ним кабелей, проводов или труб и маркировку жил показывают в соответствии с рис. 13.7, б.

Позиции всех внешних приборов указывают над полками линий-выносок, а под полками — обозначения чертежей их установки.

Для групповых установок приборов, имеющих самостоятельные схемы соединений, применяют условные обозначения в виде прямоугольников с указанием в них позиций устанавливаемых приборов по схемам автоматизации и в скобках — обозначение схемы соединений (рис. 13.8).

Размеры монтажных символов для приборов с электрическими и пневматическими входами и выходами, а также прямоугольники для графических обозначений групповых установок приборов следует принимать, исходя из размещаемой в них информации.

**Внешние проводки.** Первичные и внешние приборы, групповые установки приборов, щиты, пульты, стивы соединяют между собой электрическими и пневматическими кабелями, проводами и жгутами проводов, а также трубопроводами (импульсными, командными, питающими и др.), которые показывают на схемах отдельными сплошными линиями.

Выбор проводов и кабелей, а также выбор способа выполнения электропроводки производят в соответствии с указаниями руководящего материала РМ4-6-84 «Проектирование электрических и трубных проводок систем автоматизации. Часть 1. Электрические проводки».

Выбор труб (импульсных, командных, питающих и т. д.) производят в соответствии с указаниями руководящего материала РМ4-6-79 «Проектирование электрических и трубных проводок. Часть 2. Трубные проводки».

Для соединения и разветвления электрических кабелей и пневмокабелей на схемах соединений показывают соответственно электрические соединительные коробки, а при прокладке проводов в защитных трубках — протяжные коробки.

Протяжные коробки, необходимо только для протяжки проводов в магистральные защитные трубы, на схемах не показывают. Их выбирают монтажные организации при монтаже.

Протяжные коробки изображают в виде прямоугольника, внутри которого пунктиром наносят разветвления жгутов провода.

Пневматические соединительные коробки изображают в виде прямоугольника. В местах ввода одиночных труб показывают переборочные соединители, а в месте ввода пневмокабеля — сальники. Типы соединителей и сальников указывают на полках линий-выноски.

Электрические соединительные коробки изображают в виде прямоугольника, внутри

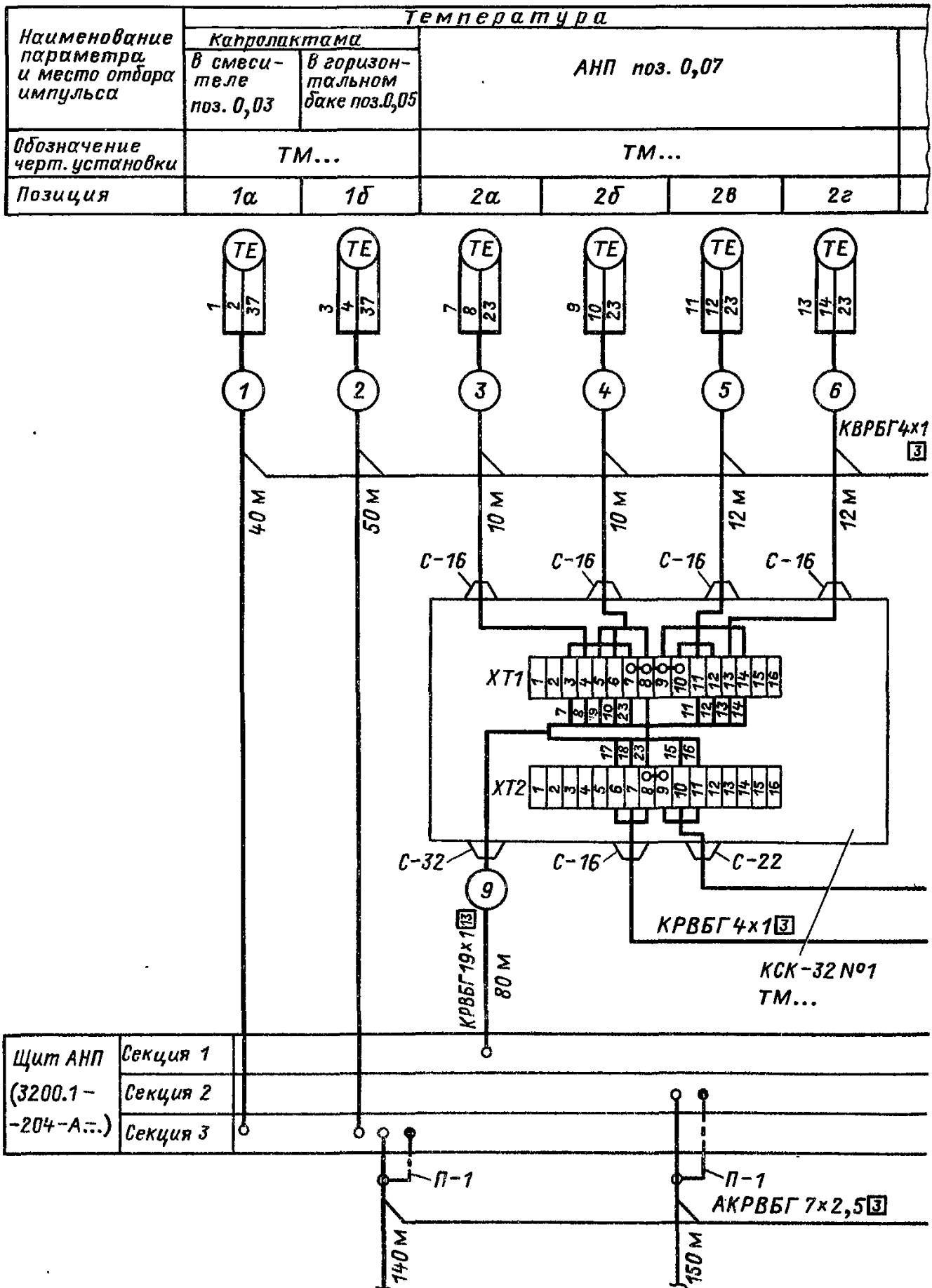


Рис. 13.6. Фрагмент схемы внешних проводок с применением кабелей контрольных и коробок соединительных

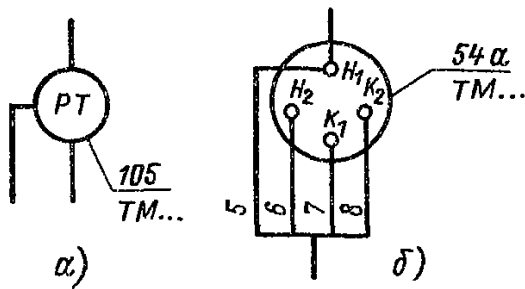


Рис. 13.7. Примеры подключения внешних приборов:

*a* — не имеющих номеров электрических и пневматических выводов; *б* — имеющих номера выводов

которого размещают сборки зажимов с необходимой нумерацией и показывают подключение к ним жил кабелей (проводов) с соответствующей маркировкой. В местах ввода в коробку кабелей наносят изображение сальников по ГОСТ 2.702–75. Типы сальников указывают на полках линии-выноски.

При применении в проекте автоматизации большого числа электрических соединительных коробок рекомендуют разрабатывать для них отдельным документом схему подключения внешних проводов. В этом случае соединительные коробки на схеме соединений показывают упрощенно в виде прямоугольника, без сборок зажимов и без сальников (рис. 13.9, *a*).

Около графических обозначений соединительных и протяжных коробок над полкой линии-выноски указывают их обозначения и порядковый номер, например: КСК-32 № 1 (см. рис. 13.5), КС-7 № 1, ПК 200×90 № 1 (см. рис. 13.1). Под полкой линии-выноски соединительных коробок указывают обозначения чертежей их установки.

Допускаются обозначения чертежей установки соединительных коробок, если они

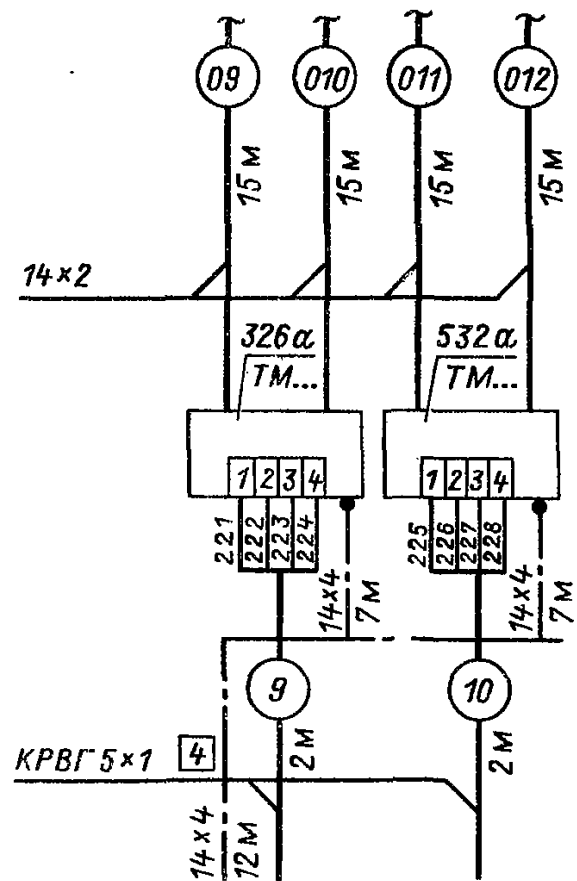


Рис. 13.8. Примеры подключения групповых установок приборов, имеющих самостоятельные схемы соединений

идентичны, указывать в технических требованиях (указаниях).

Для каждой внешней электрической проводки приводят ее техническую характеристику:

для проводов — марку, сечение и при необходимости расцветку, а также длину. Длину указывают один раз для линии проводки, отходящей непосредственно от первичного прибора, при этом указывают полную длину провода или жгута до места его подклю-

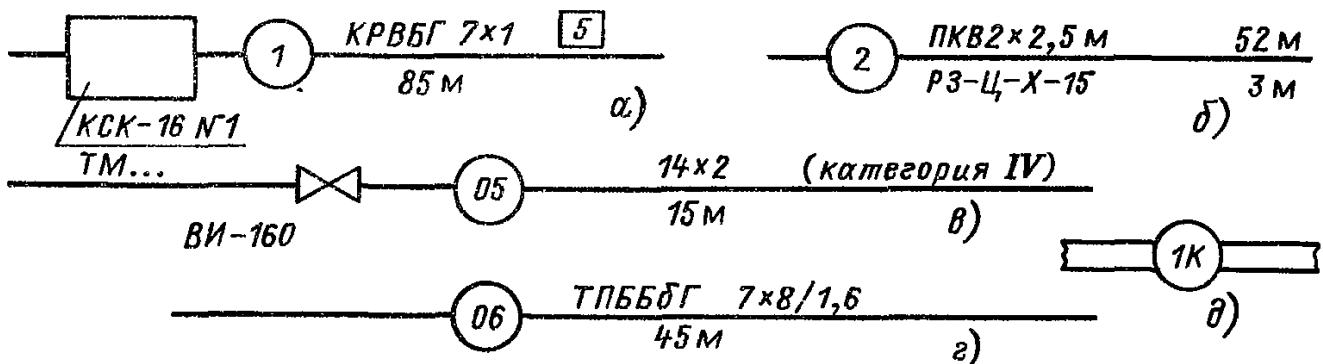


Рис. 13.9. Изображения внешних проводов:

*a* — кабелей; *б* — проводов в металлорукаве; *в* — импульсных труб; *г* — пневмокабеля; *д* — защитного короба

Наименование параметра и место отбора импульса	Давление в Е-6В	Количество щелчки в колонну К-7
Категория трубной проводки	III	IV
Обозначение черт. установок	ТМ...	ТМ...
Позиция	к 10б	11а

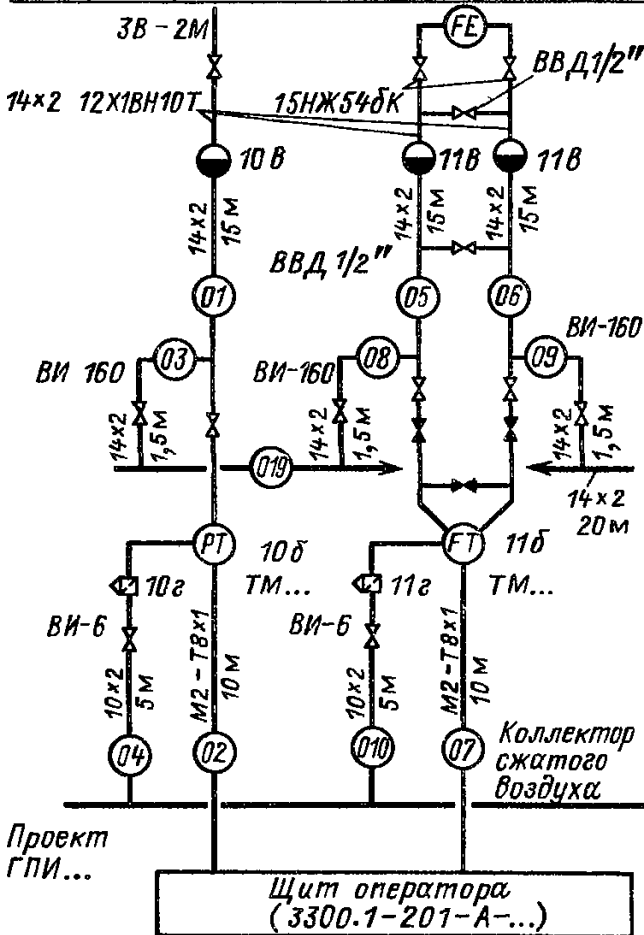


Рис. 13.10. Фрагмент внешних проводок с применением труб стальных бесшовных и медных

чения к зажимам щитов, коробок, приборов. При прокладке в одной защитной трубе нескольких проводок перед маркой проставляют их количество, например 4 ПКВ 2 × 2,5 м; для кабелей – марку, количество и сечение жил и при необходимости количество занятых жил, которые указывают в прямоугольнике, помещаемом справа от обозначения данного кабеля, а также длину кабелей (рис. 13.6, 13.8);

для металлорукава – тип и длину (рис. 13.1, 13.9);

для трубы – диаметр, толщину стенки и длину (рис. 13.9, в, 13.10).

Для импульсных, командных, питающих, продувочных, дренажных и других труб

Номер кабеля или трубы	Система		
	П1	П2	П3
	Длина, м		
П-1	32	24	22
П-2	18	10	8
П-3	20	12	10
П-4	28	20	18
П-5	76	68	66
П-08	15	10	8
П-09	15	10	8
П-010	25	17	15
П-011	25	17	15

Рис. 13.11. Пример таблицы длин внешних проводок приточных камер П1–П3 на рис. 13.4

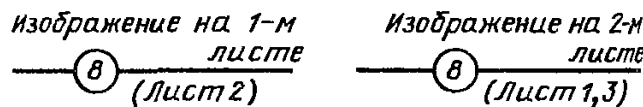


Рис. 13.12. Изображения проводок, переходящих на другие листы чертежей

Обозначение	Наименование
●	Сосуд разделительный
⊖	Сосуд конденсационный
○	Воздухоохладитель
⊠	Блок редуктора с фильтром

Рис. 13.13. Пример расшифровки нестандартных обозначений на поле чертежа схемы соединений внешних проводок, приведенной на рис. 13.10

приводят техническую характеристику, в которую входят: диаметр трубы, толщина стенки и длина, а также тип запорной арматуры (рис. 13.9, в, 13.10).

Для пневмокабелей указывают марку, количество труб, их диаметр, толщину стенки и длину (рис. 13.9, г).

При наличии на схеме нескольких кабелей, труб одной марки, одного сортамента, а также запорной арматуры одного типа и если они расположены рядом, их марку и тип допускается указывать на общей выносной линии (см. рис. 13.5, 13.8).

Контрольным кабелям и защитным трубам, в которых проложены жгуты проводов, присваивают порядковые номера: 1, 2, 3.

Короба, применяемые для прокладки внешних проводов, изображают двумя параллельными тонкими сплошными линиями на расстоянии 3–4 мм друг от друга (рис. 13.1, 13.9, д).

Коробам, в которых проложены жгуты проводов, присваивают порядковые номера с добавлением индекса, например 1К (рис. 13.9, д).

Трубным проводкам (импульсным, командным, питающим, дренажным, вспомогательным и т. д., в том числе пневмокабелям) присваивают порядковые номера с добавлением перед ними индекса 0: 01, 02, 03 и т. д.

Номера кабелей, жгутов проводов, трубопроводов проставляют в окружностях, помещаемых в разрывах изображений проводов (рис. 13.9, 13.10).

Диаметры окружностей следует принимать из размеров записываемых в них номеров, но эти окружности на одном листе схемы должны быть одного диаметра.

При разработке схем соединений для крупных объектов допускается применять систему нумерации кабелей, жгутов проводов и труб, отображающую их принадлежность к конкретным цехам, участкам, агрегатам и т. п.

Для этого рекомендуется:

дополнять номер кабеля, жгута проводов и трубы индексом; например для цеха № 1 ректификации кабели нумеруются: 1-1, 1-2, 1-3 и т. д. или P1, P2, P3 и т. д.; для цеха № 2 упаковки: 2-1, 2-2, 2-3 и т. д. или У1, У2, У3 и т. д.;

дополнять номер кабеля, жгута проводов, трубы индексом, присвоенным данному агрегату; например для приточной системы № 1 кабели нумеруют: П1-1, П1-2, П1-3 и т. д.; для приточной системы № 2: П2-1, П2-2, П2-3 и т. д.

Если для нескольких одинаковых агрегатов проекты идентичны, то выполняется проект только для одного агрегата.

На чертеже указывается, что по данному проекту также выполняются монтажные работы для агрегатов № 2, № 3 и т. д. с заменой номеров маркировки, например П1-1, П1-2 и т. д. на П2-1, П2-2 и т. д.

Если длины проводов для этих агрегатов разные, то в проекте приводится таблица длины проводов по агрегатам.

Так, для фрагмента схемы внешних соединений проекта автоматизации приточных камер на рис. 13.4 таблица длины проводов для приточных камер П1–П3 имеет, например, вид, представленный на рис. 13.11.

В месте разрыва этих связей или рядом с маркировкой их жил указывают номера линий связи, отходящих от первичных или внешитовых приборов или устройств. Номера жгутов проводов, пластмассовых труб, проставленные у мест их подключения к щитам, пультам, статавам или другим устройствам, проставляют в разрывах линий связи, отходящих от первичных или внешитовых приборов или устройств (см. рис. 13.1).

Порядковые номера проводкам присваивают на схеме соединений сверху вниз (при расположении щитов, пультов снизу поля чертежа), снизу вверх (при расположении щитов, пультов в средней части чертежа) и слева направо.

Нумерация внешних проводов должна быть сквозной в пределах документа.

При выполнении схем на нескольких листах или отдельными документами кабели, провода, жгуты проводов, трубы, которые должны переходить с одного листа на другой, обрывают. В месте обрыва указывают обозначение, присвоенное этой проводке (номер кабеля, провода, трубы), и в скобках номер листа (при выполнении схемы на нескольких листах) или обозначение документа (при выполнении схем самостоятельными документами). На последующем листе или документе показывают продолжение проводки со ссылкой на предыдущий и (или) последующий листы или документ (рис. 13.12).

Обрывы внешних проводов в пределах одного листа или документа (когда эти проводки не переходят на другие листы или документы) заканчивают стрелками (см. рис. 13.10).

Нестандартные условные обозначения на схеме соединений внешних проводов поясняются на поле чертежа. В качестве примера на рис. 13.13 приведены пояснения нестандартных обозначений, принятых в схеме на рис. 13.10.

**Защитное зануление** систем автоматизации выполняют в соответствии с требованиями гл. 1.7 ПУЭ–87.

Защитные проводники, а также узлы присоединения их к оборудованию, проходы через строительные элементы зданий и т. д.

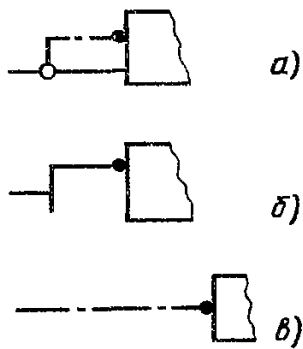


Рис. 13.14. Условные обозначения защитного зануления:

*a* — защитный проводник, присоединяемый к корпусу электрооборудования; *б* — жила кабеля или провода, используемая в качестве нулевого защитного проводника и присоединяемая к корпусу электрооборудования; *в* — защитный проводник электрооборудования, присоединяемый к броне, оболочке кабеля или защитной трубе

вносят в перечень элементов схем соединений.

При этом следует руководствоваться соответствующими нормативно-техническими материалами.

Жилам кабелей и проводов, используемым в качестве нулевых проводников, присваивают цифровую маркировку с буквой *N*, например: «*N801*» (по принципиальной схеме питания).

Для выполнения защитного зануления систем автоматизации применяют приведенные на рис. 13.14 условные графические обозначения.

Диаметр окружности условных графических обозначений следует принимать равным 2 мм. Окружности, изображаемые у корпусов электрооборудования, должны быть затушеваны.

На рис. 13.5 приведены примеры выполнения защитного зануления с использованием в качестве нулевых защитных проводников свободных жил кабелей (см. рис. 13.4, 13.8) и стали полосовой.

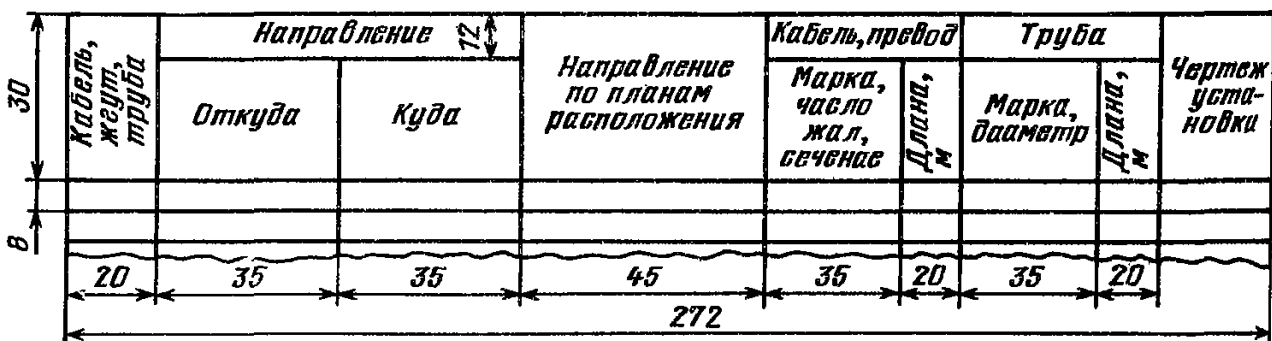


Рис. 13.15. Таблица соединений внешних проводок (форма 1)

**Технические требования (указания)** в общем случае должны содержать:

ссылки на схемы автоматизации, на основании которых указаны позиции приборов на схемах соединений;

пояснения по нумерации кабелей, проводов, труб, коробов (при необходимости);

указания по защитному занулению электроустановок;

указания о том, что длины кабелей даны с учетом 6 %-ной надбавки на изгибы, повороты и отходы согласно письму Госстроя СССР от 17.12.79 г. № 89-Д и т. п.

Технические требования (указания) размещают на первом листе схемы в соответствии с указаниями РМ4-59—78.

**Перечень элементов.** На схеме соединений внешних проводок приводят перечень элементов, в который включают:

запорную арматуру;

соединительные и протяжные коробки;

кабели, провода, пневмокабели;

трубопроводы, металлорукава;

материалы зануления проводников, узлы присоединения их к оборудованию и т. п.

Короба в перечень элементов не включают, о чем в технических требованиях (указаниях) схемы должна быть выполнена соответствующая запись (см. приложение 1).

Графу «Поз. обозначение» таблицы перечня элементов не заполняют.

Форму перечня элементов, последовательность заполнения и порядок размещения выполняют в соответствии с указаниями РМ4-59—78.

### 13.1.3. Схемы подключения внешних проводок

**Содержание схем.** Схемы подключения в общем случае должны содержать:

электрические соединительные коробки;

щиты, пульты и стивы;

технические требования (указания).



**Электрические соединительные коробки** и подключения к ним показывают в соответствии с указаниями § 13.1.2.

В соответствии со схемой соединений показывают отрезки кабелей и труб с присвоением им на схеме соединений номеров.

Противоположные подключения отрезков кабелей и труб заканчивают фигурной скобкой и дают ссылку на обозначение схемы соединений (рис. 13.5).

**Щиты, пульты и стативы.** Изображение единичных односекционных щитов и подключения к ним выполняют в соответствии с указаниями, приведенными в § 13.1.2.

Для многосекционных и составных щитов каждую секцию или щит показывают отдельным прямоугольником.

При нанесении наименования щита добавляют номер секции или составного щита и обозначение таблицы подключения данной секции или данного щита.

Изображение блоков зажимов, разъемов, соединителей, подключения к ним, а также изображение приборов, подключения к которым не допускают разрыва внешних проводов на зажимах, выполняют в соответствии с рис. 13.4 и 13.5.

Изображение отрезков кабелей и труб, подводимых к каждой секции или щиту, выполняют в соответствии с указаниями, приведенными в § 13.1.2.

**Технические требования (указания)** размещают на первом листе схемы в соответствии с указаниями РМ4-59 – 78.

Технические требования (указания) в общем случае должны содержать:

ссылку на электрические (пневматические) принципиальные схемы, на основании которых выполнена схема;

пояснения по применимости схемы (при необходимости).

## 13.2. ТАБЛИЦЫ СОЕДИНЕНИЙ И ПОДКЛЮЧЕНИЯ ВНЕШНИХ ПРОВОДОВ

Таблицы соединений и подключения выполняют на основании тех же документов, что и при выполнении схем графическим методом, изложенным в § 13.1.2.

Заполнение форм таблиц предусматривается как ручным машинописным способами, так и с применением ЭВМ.

### 13.2.1. ТАБЛИЦЫ СОЕДИНЕНИЙ ВНЕШНИХ ПРОВОДОВ

Таблица соединений должна содержать технические требования и перечень элементов.

На первом листе таблицы соединений располагают технические требования (указания) согласно правилам, изложенным в § 13.1.3. Их выполняют на листе форматом А4 с основной надписью по ГОСТ 21.103 – 78, форма 1 (рис. 13.15). Если содержание технических требований (указаний) невозможно разместить на одном листе, то допускается располагать их на последующих листах с основной надписью по ГОСТ 21.103 – 78, форма 4.

За таблицей соединений располагают перечень элементов согласно указаниям, изложенным в § 13.1.3.

При заполнении таблиц соединений внешних проводов необходимо соблюдать следующие правила.

В зависимости от вида внешних проводов таблицы соединений заполняют в последовательности:

- электропроводки кабелем;
- электропроводки проводом в защитных трубах, коробах, лотках;
- проводки металлическими трубами (импульсные, командные), проводки пневмокабелем, пластмассовыми трубами (командные).

Соединения внешних проводов записывают по возрастанию номеров этих проводов.

Заполнение таблиц соединений для трубных проводов начинают с нового листа.

Допускается оставлять свободные строки в таблице соединений между записями разных видов проводов.

В графах таблицы соединений указывают следующие данные:

в графе «Кабель, жгут, труба» – номер кабеля, трубы, жгута проводов в защитной трубе с указанием в скобках номера жгутов, затягиваемых в данную защитную трубу;

в графах «Откуда», «Куда» – устройства средств автоматизации, от которых и к которым направляется данная соединительная проводка.

Условно принято, что соединительная проводка имеет направление от первичных приборов, непосредственно расположенных на технологическом оборудовании и трубопроводах, к внещитовым приборам, групповым установкам приборов, соединительным и протяжным коробкам и, далее, к конечному адресу, т. е. к щитам, пультам, статавам.

Кабель, жгут, труба	Направление		направление по планам расположения	Кабель, провод		Труба		Чертеж уста- новки
	Откуда	Куда		Марка, число жил, сечение	Длина, м	Марка, диаметр	Длина, м	
П-1	15а	ЩКУ	1, 2, 3, 4, 6, 8, 9, 10, 11, 12, 15	КПВГ4×1,5	32			ТМ...
П-2	13	ЩКУ	4, 6, 8, 9, 10, 11, 12, 15	АКПВГ4×2,5	18			ТМ...
П-3	14	ЩКУ	3, 4, 6, 8, 9, 10, 11, 12, 15	АКПВГ4×2,5	20			ТМ...
П-4	к В01	ЩКУ	4, 6, 8, 9, 10, 11, 12, 15	АКПВГ4×2,5	28			
П-5	От -справде- лительного пункта	ЩКУ		АКПВГ4×2,5	76			
П-08	ВЗ	ЩКУ	12, 15			ПнПВ×1,6	15	
П-09	ВЗ	ЩКУ	12, 15			ПнПВ×1,6	15	
П-010	ВК	ЩКУ	4, 6, 8, 9, 10, 11, 12, 15			ПнПВ×1,6	25	
П-011	ВК	ЩКУ	4, 6, 8, 9, 10, 11, 12, 15			ПнПВ×1,6	25	
П-01	Коллектор сжатого воздуха	ЩКУ				В-Ц-15	10	

Рис. 13.16. Пример выполнения таблицы соединений внешних проводок вместо графической схемы соединений, приведенной на рис. 13.4

При необходимости указания защитного зануления электрооборудования его наносят графическим условным обозначением по ГОСТ 2.721—74 в зависимости от принятого способа зануления: при использовании в качестве защитного зануления нулевого провода обозначение вносится в графы «Откуда» и «Куда», при использовании в качестве защитного зануления проводника из полосовой стали, присоединяемого к магистрали зануления объекта, обозначение вносится только в графу «Откуда».

Для электропроводок, выполняемых жгутами проводов в защитных трубах, в графе «Куда» дополнительно указывают в скобках обозначения протяжных коробок, через которые проходит жгут проводов;

в графе «Направление по планам расположения» — адрес прокладки внешних проводок. Данная графа заполняется в случае выполнения чертежа расположения оборудования и проводок адресным методом;

в графах «Марка, число жил, сечение» и «Длина» — марку, число жил, сечение кабелей

и проводов и при необходимости расцветку провода, а также их длину;

в графах для труб «Марка, диаметр» и «Длина» — марку, диаметр и толщину стенки труб, в том числе защитных, а также их длину;

для пневмокабеля указывают дополнительно марку пневмокабеля, число труб, диаметр и толщину стенки труб;

в графе «Чертеж установки» — обозначение чертежей установки приборов и средств автоматизации, указанных в графе «Откуда».

Для импульсных трубных проводок в графе для труб «Марка, диаметр» дополнительно приводят в скобках категорию труб в соответствии с требованиями СНиП 3.05.07.85. При этом подзаголовок графы дополняют словом «категория».

На рис. 13.16 дан пример выполнения таблиц соединений внешних проводок вместо графической схемы соединений, приведенной на рис. 13.4.

Вместо наименования «Таблица соединений внешних проводок» применять термин

«Журнал кабелей, проводов и труб» недопустимо.

### 13.2.2. ТАБЛИЦЫ ПОДКЛЮЧЕНИЯ ВНЕШНИХ ПРОВОДОВ

Таблицы подключения должны содержать технические требования и таблицу.

Таблицы подключения выполняют на листах форматом А4 по формам 2 и 2а, представленным на рис. 13.17.

На первом листе таблицы подключения сверху приводят технические требования (указания), содержание которых указано в § 13.1.3.

При заполнении таблиц подключения внешних проводов необходимо руководствоваться следующими рекомендациями.

Таблицы подключения, как правило, выполняют с разбивкой по устройствам, т. е. щитам, пультам, соединительным коробкам, внешним и первичным приборам. Наименование устройства выносят в заголовок. Заголовок подчеркивают.

Устройства записывают в таблицы в последовательности:

- центральные щиты (щиты диспетчера, оператора);
- вспомогательные щиты и шкафы зажимов, расположенные в диспетчерских и операторных помещениях;
- местные щиты;
- соединительные коробки;
- стойки и стивы, групповые установки приборов, утепленные шкафы;
- внешние приборы;
- приборы, установленные на технологическом оборудовании и трубопроводах.

Таблицы подключения внешних проводов групповых установок приборов и утепленных шкафов не выполняют, если для их выполнения разработаны самостоятельные документы.

В графах таблиц подключения сначала записывают электрические проводки, затем, начиная с нового листа, трубные.

Допускается оставлять свободные строки в таблице между записями разных устройств (единичный щит, секция щита, соединительная коробка и т. п.).

В графах таблицы подключения указывают следующие данные:

в графе «Кабель, жгут» — номер кабеля, жгута проводов, провода, пневмокабеля, подключаемого к устройству, указанному в заголовке.

При подключении внешних проводов к соединительным коробкам под номером кабеля (пневмокабеля) приводят в скобках тип

Форма 2

Кабель жгут	Проводник	Вывод	Проводник	Вывод	Адрес связи
			185		
30 мм					
Графы за оляют по ГОСТ 21.103-78					
а) Форма 2а					
Кабель жгут	Проводник	Вывод	Проводник	Вывод	Адрес связи
					Лист
Графы за оляют по ГОСТ 21.103-78					
б)					

Рис. 13.17. Формы таблиц подключения внешних проводов:

а — первый лист таблицы подключения (форма 2);  
б — последующие листы таблицы (форма 2а)

сальника. При подключении проводов к шкафным щитам (подвод трассы сверху) под номером кабеля (пневмокабеля) приводят в скобках номер сальника в соответствии с чертежом общего вида щита;

в графе «Проводник» — маркировку жил кабелей, проводов, труб.

Если два проводника подключают к одному выводу (зажиму), рядом с обозначением проводника ставят двосточие;

в графе «Вывод» — обозначение блока зажимов и номер зажима (сборки переборочных соединителей и номер соединителя), т. е. место подключения жил кабеля (труб) в данном устройстве. При наличии на щитах приборов, подключения к которым не допускают разрыва внешних проводов на зажимах щита, указывают позицию прибора, обозначение и номер зажима этого прибора, например 56-K2:1;

Кабель, жгут	Проводник	Вывод	Проводник	Вывод	Адрес связи
		ЩКУ			
П-1	1	ХТ1:1	2	ХТ1:2	15а
(1)	3	ХТ1:3			
П-2	5	ХТ1:5	6	ХТ1:6	13
(2)					
П-3	7	ХТ1:7	8	ХТ1:8	14
(3)					
П-4	400	ХТ2:1	401	ХТ2:2	КВ01
(4)					
П-5	800	ХТ2:3	801	ХТ2:4	Отрас-
(5)					предели-
					тельного
					пункта.
	П-08	П2:1	П-09	П2:2	Клапан
	П-010	П2:4	П-011	П2:5	Клапан
	П-01	П2:3			От коллек-
					тора
					сжатого
					воздуха

Рис. 13.18. Пример заполнения таблиц подключения внешних проводок вместо графической схемы подключений по рис. 13.4

в графе «Адрес связи» — наименование или обозначение устройства, к которому направляется кабель (пневмокабель), жгут проводов, провод (труба). Для перемычек, выполняемых на блоке зажимов, указывают сокращенное обозначение (П).

В целях более рационального размещения текста в графах таблицы подключения графы «Проводник» и «Вывод» повторяются дважды. Для электрических кабелей, жгутов проводов и пневмокабелей запись входящих в них жил и труб, идущих в одном направлении и имеющих одинаковый адрес связи, осуществляют последовательно в левых и правых графах.

На рис. 13.18 дан пример заполнения таблиц подключения внешних проводок вместо графической схемы подключений на рис. 13.4.

### 13.3. ЧЕРТЕЖИ РАСПОЛОЖЕНИЯ ОБОРУДОВАНИЯ И ПРОВОДОК

#### 13.3.1. Общие положения

Чертежи расположения оборудования и проводок содержат планы и разрезы производственных помещений и наружных установок с размещением и координацией приборов и средств автоматизации, щитов, пультов, агрегатных комплексов и др., а

также потоков электрических и трубных проводок.

Допускается чертеж расположения оборудования и проводок (далее чертеж расположения) выполнять в виде двух чертежей:

расположения оборудования и электрических проводок;

расположения оборудования и трубных проводок.

Чертеж расположения допускается при необходимости выполнять на двух листах. На первом листе показывают проводки от отборных устройств, первичных измерительных преобразователей, исполнительных механизмов и т. п., устанавливаемых непосредственно на технологическом, сантехническом оборудовании и трубопроводах до местных щитов, соединительных коробок и т. п. На втором листе показывают магистральные проводки от указанных местных щитов, соединительных коробок и т. п. до центральных щитов, щитов операторов, диспетчерских и т. д.

Чертежи расположения щитовых помещений, помещений датчиков и т. п. допускается выполнять в виде самостоятельных документов.

Чертежи расположения выполняют на основании следующих материалов:

архитектурно-строительных чертежей объекта, цеха, промышленной площадки;

чертежей размещения технологического оборудования и основных технологических трубопроводов с отборными и приемными устройствами, закладными и приварными конструкциями и деталями, туннелями, каналами, проемами и подобными устройствами для монтажа оборудования и средств автоматизации;

схем автоматизации;

схем или таблиц соединений внешних проводок;

чертежей общих видов пультов, щитов и т. п.

Чертежи расположения, как правило, выполняют в том же масштабе, что и чертежи размещения технологического оборудования и основных трубопроводов. Допускается увеличение или уменьшение масштаба отдельных сложных участков, узлов, разрезов в соответствии с ГОСТ 2.302–68.

Чертежи расположения выполняют на одном или нескольких листах формата не более А1 (594 × 841 мм) по ГОСТ 2.301–68.

Расположение перечня составных частей, технических требований, таблицы условных графических обозначений, не предусмотренных стандартами, выполняют по указаниям руководящего материала РМ4-59–78.

На чертежах расположения могут не показываться:

местные приборы (ртутные термометры, манометры и т. д.), расположенные на технологическом оборудовании и трубопроводах, к которым не подключаются линии связи;

устройства защитного зануления систем автоматизации.

Количество планов и разрезов на чертежах должно быть минимальным, но достаточным для определения направления и координаты потоков электрических и трубных проводок и размещаемого оборудования.

На чертежах расположения координируют (т. е. проставляют размеры, определяющие место расположения) те приборы и средства автоматизации, для монтажа которых не требуются закладные конструкции в стенах, полах и колоннах зданий и которые крепят с помощью дюбелей (пристрелкой) или другими аналогичными способами.

В чертежах расположения следует дополнительно приводить классы взрыво- и пожароопасных зон, категорию и группу взрывоопасных смесей и границы взрывоопасных зон в помещениях и наружных установках в соответствии с требованиями Правил устройства электроустановок (ПУЭ) [16].

На чертежах расположения должны быть указаны методы крепления проводок к элементам конструкций зданий (стенам, колоннам, перекрытиям и т. п.) и способы прохода их через стены и перекрытия.

Конструкции для прокладки проводок (сечения коробов, ширину мостов, лотков, кабельных полок) следует выбирать по указаниям РМ4-132—73.

При наличии в проекте систем автоматизации нескольких аналогичных агрегатов (цехов и т. п.) с постоянными данными, общими для всех агрегатов, чертеж расположения выполняют для одного агрегата (цеха и т. п.), а в технических требованиях дают пояснение.

Например: план расположения выполнен для агрегата 1 и применим для агрегатов 2 и 3 с изменением индекса в номерах труб и кабелей соответственно на 2 и 3. В этом случае перечень составных частей составляют для одного агрегата.

При наличии однотипных агрегатов, отличающихся только внешними проводками, прокладываемыми к щитам операторским, диспетчерским и т. п., чертеж расположения выполняют для одного агрегата. От остальных аналогичных агрегатов проводки выполняют только до центральных щитов, в технических требованиях есть пояснение.

Чертежи расположения должны быть согласованы с организациями (или их подразделениями), разрабатывающими строительную, технологическую, сантехническую и другие части проекта.

Согласующие подписи должностных лиц размещают в графах на поле для подшивки согласно указаниям ГОСТ 21.103—78.

**Содержание чертежей.** Чертежи расположения в общем случае должны содержать: контуры зданий объекта с расположением технологического, сантехнического и другого оборудования и трубопроводов; приборы, щиты, пульты; внешние электрические и трубные проводки; технические требования; перечень составных частей; контуры зданий объекта с расположением технологического, сантехнического и другого оборудования и трубопроводов.

Строительную часть объекта, цеха или промышленной площадки (стены здания с оконными и дверными проемами, колонны с обозначением осей и рядов, каналы, ниши и т. п.), технологическое сантехническое оборудование и основные трубопроводы на чертежах расположения показывают упрощенно сплошной тонкой линией. При необходимости указывают наименование помещений.

Наименование и обозначение технологического агрегата проставляют внутри контура, изображающего агрегат, либо на полке линии-выноски.

Технологическое, сантехническое и другое оборудование и трубопроводы обязательно должны быть показаны в следующих случаях:

при размещении на них приборов и средств автоматизации;

при расположении возле агрегатов постов (щитов, пультов) оперативного управления;

когда вблизи оборудования и трубопроводов размещают любые приборы, средства автоматизации и потоки внешних проводок с целью их оптимального размещения. При этом приборы и средства автоматизации должны располагаться в местах, удобных для обслуживания. Недопустима их установка в непосредственной близости от перемешивающегося оборудования, люков загрузки и выгрузки, предохранительных и дыхательных клапанов и т. п. Потоки внешних проводок должны прокладываться в местах, не занятых технологическими, сантехническими и другими трубопроводами, электротехническими и тому подобными сетями, где отсутствует возможность их механического повреждения.

На вводах основных технологических

трубопроводов рекомендуется указывать наименование и адрес транспортируемого газа, жидкости и т. п.

Над изображением планов и разрезов зданий и сооружений наносят надписи с указанием их местонахождения и масштаба, например:

«План на отм. 0,000»                      «Разрез 1—1»  
 М 1:100    М 1:50

### 13.3.2. ОБОЗНАЧЕНИЯ НА ЧЕРТЕЖАХ ПРИБОРОВ, ЩИТОВ И ПУЛЬТОВ

Условное графическое изображение отборных устройств, первичных измерительных преобразователей (датчиков), встраиваемых в технологическое оборудование и трубопроводы, представляет собой окружность диаметром 2 мм. Окружность должна быть затушевана (рис. 13.19, а).

Внешние приборы, исполнительные механизмы, электроаппаратура и другое оборудование, устанавливаемое вне щитов, изображают в виде прямоугольника. Размеры обозначения приведены на рис. 13.19, б.

На чертежах около условных графических обозначений приборов и средств автоматизации указывают их позиции в соответствии со схемой автоматизации (рис. 13.19, в).

У элементов систем автоматизации, не имеющих самостоятельного позиционного обозначения (отборные устройства, термобаллоны манометрических термометров и т. п.), указывают позиционное обозначение прибора, к которому они относятся (рис. 13.19, г).

Щиты, пульты, групповые и одиночные установки приборов изображают на чертежах

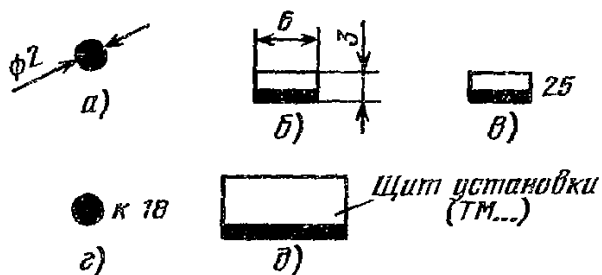


Рис. 13.19. Условные графические изображения приборов, щитов и пультов:

а — отборное устройство; б — внешние приборы, исполнительные механизмы, электроаппаратура, устанавливаемая вне щитов, и т.п.; в — пример условного обозначения внешнего прибора с позицией 25; г — пример обозначения отборного устройства, относящегося к прибору с позицией 18; д — условное обозначение щита, пульта или стativa

расположения условными графическими обозначениями в виде прямоугольника (рис. 13.19, д), при этом фасадную сторону обслуживания показывают утолщенной линией.

Размеры прямоугольников, изображающих щиты, пульты, групповые и индивидуальные установки приборов, выполняют с учетом масштаба разрабатываемого чертежа расположения.

Около условных графических обозначений щитов, пультов, стивов над полкой линии-выноски указывают их наименование или обозначение в соответствии со схемой или таблицей соединений внешних проводов и под полкой — обозначение установочного чертежа (рис. 13.19, д).

Приборы, щиты, пульты, групповые установки приборов на чертежах расположения должны быть закоординированы.

Координация оборудования средств автоматизации должна осуществляться к рабывочным осям или конструкциям здания и сооружений. Указания по координации устанавливаемого оборудования по высоте необходимо приводить на разрезах и сечениях, которые выполняют в дополнении к планам. Допускается при одинаковой высоте установки оборудования указывать в технических требованиях.

### 13.3.3. ВНЕШНИЕ ЭЛЕКТРИЧЕСКИЕ И ТРУБНЫЕ ПРОВОДКИ

Внешние проводки, соединительные протяжные коробки изображают на чертежах расположения условными графическими обозначениями.

Для изображения потоков проводов (коробок, лотков, мостов, трубных блоков и т. п.) применяют графические обозначения, строящиеся на основе стандартизованных (табл. 13.1).

Условные графические обозначения изображения коробов, мостов, лотков, трубных блоков и т. п. в разрезах приведен табл. 13.2.

Размеры условных графических обозначений следует выполнять в масштабе разрабатываемого чертежа расположения (допускают отклонения до 3 мм от масштаба стороны увеличения).

Потоки электрических и трубных проводов, выполненные условными обозначениями должны быть затушеваны.

Около графических обозначений соединительных и протяжных коробок над полкой линии-выноски указывают их обозначение по схеме или таблице соедин-

Таблица 13.1. Условные графические обозначения потоков проводок

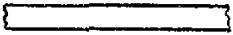
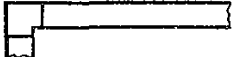



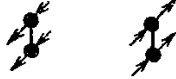


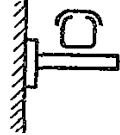
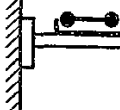
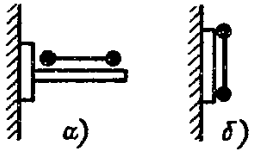

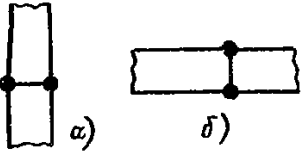
Наименование	Условное обозначение
Поток на прямолинейных участках	
Поток на поворотах	
Поток при разветвлении	
Проводки (поток) уходят на более высокую отметку или приходят с более высокой отметки	
Проводки (поток) уходят на более низкую отметку или приходят с более низкой отметки	
Проводки (поток) пересекают отметку, изображенную на плане, сверху вниз или снизу вверх и не имеют горизонтальных участков в пределах данного плана	
Проводки (поток) уходят на более высокую или более низкую отметку, охватываемую данным планом	
Одиночная проводка, уходящая на более высокую или низкую отметку, охватываемую данным планом проводок	

Таблица 13.2. Условные графические обозначения потоков проводок в разрезах

Наименование	Условное обозначение
Короба при горизонтальной прокладке по стене	
Мосты, лотки при горизонтальной прокладке по стене	

Продолжение табл. 13.2

Наименование	Условное обозначение
Трубные блоки при горизонтальной (а) и вертикальной (б) прокладке по стене	
Кабельные конструкции при установке на стене	
Проводка меняет направления на вертикальных (а) и горизонтальных (б) участках	

а под полкой линии-выноски — обозначение чертежа их установки. Допускается порядковый номер указывать под полкой линии-выноски, а обозначение чертежа установки выносить в технические требования.

На чертеже расположения оборудования и проводок электрические и трубные связи должны иметь номера, которые проставляют в соответствии со схемой или таблицей соединений внешних проводок.

Номера кабелей, проводок и труб проставляют в прямоугольниках (рис. 13.20), которые располагают под полкой линии-выноски, предназначенной для записи по-

зиций на монтажные материалы и изделия по перечню составных частей. Номера записывают шрифтом размером 2,5 мм.

Допускается номера кабелей, проводов и труб проставлять под полкой линии-выноски в скобках согласно рис. 13.21.

Прямоугольник для записи одного номера кабеля, провода, трубы рекомендуется принимать размером 5 × 10 мм. Ширину прямоугольника допускается увеличивать, исходя из размера, вносимого в этот прямоугольник номера.

Допускается (при большой насыщенности чертежа) перечень номеров кабелей и труб выносить на свободное поле чертежа согласно рис. 13.20, г.

Допускается перечень номеров кабелей и труб выполнять на последующих листах чертежа расположения.

Нумерацию электрических и трубных проводок указывают в следующих местах потока проводки:

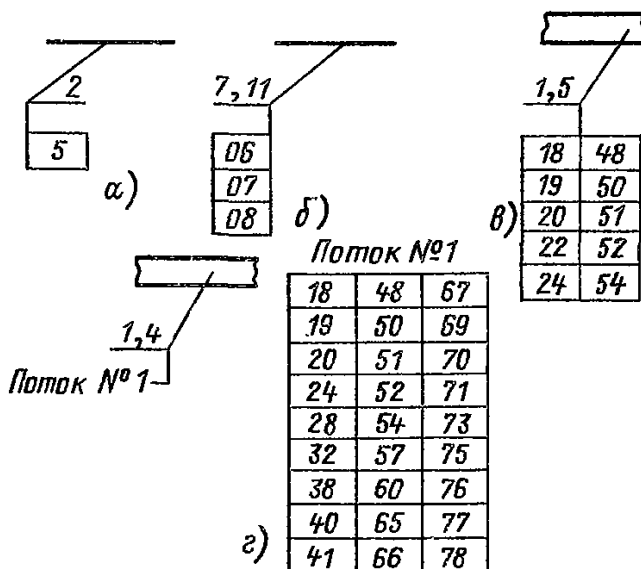


Рис. 13.20. Примеры нумерации электрических и трубных проводок:

а — электрического кабеля; б — потока труб; в — потока кабелей; г — потока кабелей с расшифровкой номеров кабелей на свободном поле чертежа. Позиции 1, 2, 4, 7, 11 на полках-выносках соответствуют позициям по перечню на монтажные материалы; 06—08 — номера труб; 5, 18—78 в прямоугольниках — номера жил кабелей



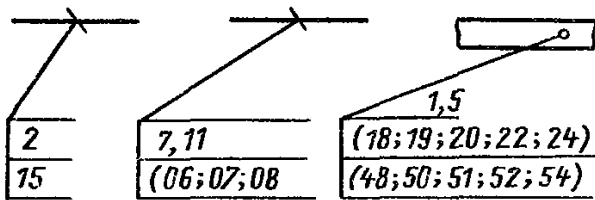


Рис. 13.21. Допускаемое изображение номеров кабелей и труб в круглых скобках (см. рис. 13.20, а–в – соответственно)

- в начальной и конечной точках – у средств автоматизации, щитов и пультов, соединительных и протяжных коробок и т. д.;
- у ответвления проводки от потока;
- в месте изменения числа кабелей, проводов и труб в потоке;
- в месте перехода в смежное помещение или на другой этаж;
- в месте обрыва потока;
- середине потока (при большой протяженности потока проводки).

Потоки электрических и трубных проводок на чертежах должны быть закоординированы. Одиночные проводки допускаются не координировать.

Координация электрических и трубных проводок должна осуществляться к разбивочным осям или конструкциям зданий или сооружений.

Указания по координации проводок по высоте допускается оговаривать в технических требованиях или приводить на разрезах, сечениях, которые выполняют в дополнение к планам.

Допускается координацию потоков электрических и трубных проводок по высоте указывать на планах отметками уровня (низа) прокладки этих проводок, помещаемых на полках линий-выносок согласно ГОСТ 21.105–79 (табл. 13.3).

При выполнении чертежа расположения оборудования и проводок на нескольких листах (или чертежах) потоки электрических и трубных проводок, которые должны переходить с одного листа (чертежа) на другой, обрывают за пределами изображения плана. У места обрыва помещают таблицу с обозначениями, присвоенными этим потокам (номера кабелей, жгутов проводов, труб), а под таблицей на полке указывают номер листа (или обозначение чертежа), на котором показано продолжение проводки (табл. 13.3).

Номер коробки	Тип коробки	Стороны коробки согласно схеме											
		1		2		3		4		5		6	
		X <sub>1</sub>	φ	X <sub>2</sub>	φ	X <sub>3</sub>	φ	X <sub>4</sub>	φ	X <sub>5</sub>	φ	X <sub>6</sub>	φ
2	ПК 200×90	100	28			100	28	100	28			100	35
3		100	35			100	28	100	28			100	50
4		100	50			100	28	100	28			100	50
5		100	50			100	28	100	28			100	62
6		40	28					100	28			100	62
7		130	62					100	28			100	62
8		100	28					100	28			100	62
9		60	28					100	28			100	28
10		140	28					100	35			100	28
11		60	28					100	28			100	35
12		40	28					100	50				
13		100	28					60	28				
14		140	28					140	28				
15		50	35					60	28				
16		140	50					140	28				
17		100	50					60	28			60	28
								140	28			140	28
							100	50			100	50	
							60	28			60	28	
							140	28			140	28	
							100	50			100	50	

Схема расположения отверстий в протяжных коробках

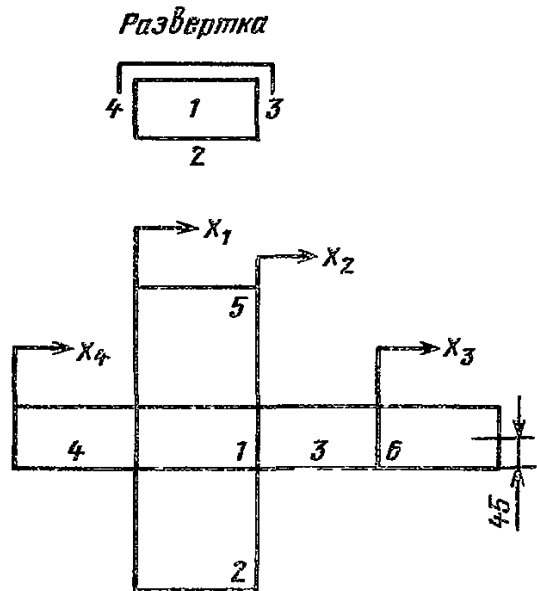
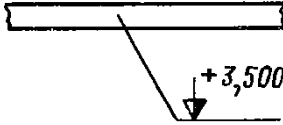
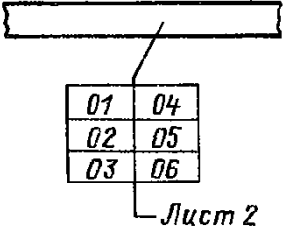
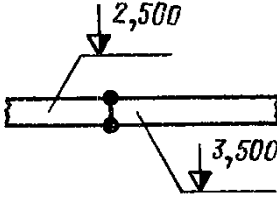
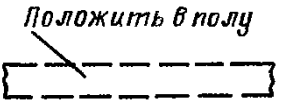
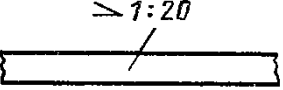
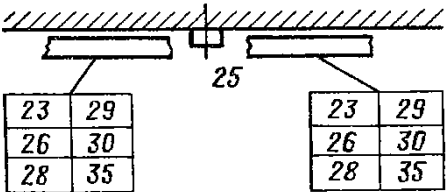


Рис. 13.22. Пример выполнения схемы расположения отверстий в протяжных коробках

Таблица 13.3. Координация потоков проводов

Наименование	Условное обозначение
Координация по высоте прокладки	
Переход потока с одного листа чертежа на другой	
Изменение уровня прокладки в пределах данного плана	
Прокладка в полу	
Прокладка с уклоном	
Прокладка потока с разрывом	

Такие же указания выполняют при вертикальной прокладке электрических и трубных проводок (проводка уходит на верхний или нижний этаж).

При изменении отметки уровня прокладок потоков электрических и трубных проводок в пределах данного плана (проводка уходит на более высокую или более низкую отметку, охватываемую данным планом) необходимо указывать обе отметки уровней их прокладки (табл. 13.3).

В тех случаях, когда предусматривают раздельную (на разных конструкциях) прокладку потоков электрических и трубных проводок, допускается их изображать на чертеже плана также раздельно (условно рядом). В характерных местах необходимо выполнять разрезы и сечения.

Потоки электрических и трубных проводок на плане при необходимости могут иметь разрывы. В этом случае с обеих сторон разрыва повторяют нумерацию потоков проводок (табл. 13.3). Допускается перечень но-

меров проводок выполнять один раз и от двух сторон разрыва соединять ее линиями-выносками.

Применяемым для монтажа проводок узлам крепления, а также изделиям для прокладки этих проводок и материалам присваивают условно номера позиций. Последние наносят на полках линий-выносок, проводимых от изображений потоков электрических и трубных проводок.

Полки линий-выносок с номерами позиций располагают горизонтально относительно контура потоков электрических и трубных проводок и элементов средств автоматизации (см. рис. 13.20).

Надпись номеров позиций выполняют размером шрифта следующим большим, чем принятый для размерных чисел на том же чертеже.

Номера позиций наносят на чертеже, как правило, один раз. Допускается повторно указывать номера позиций одинаковых составных частей.

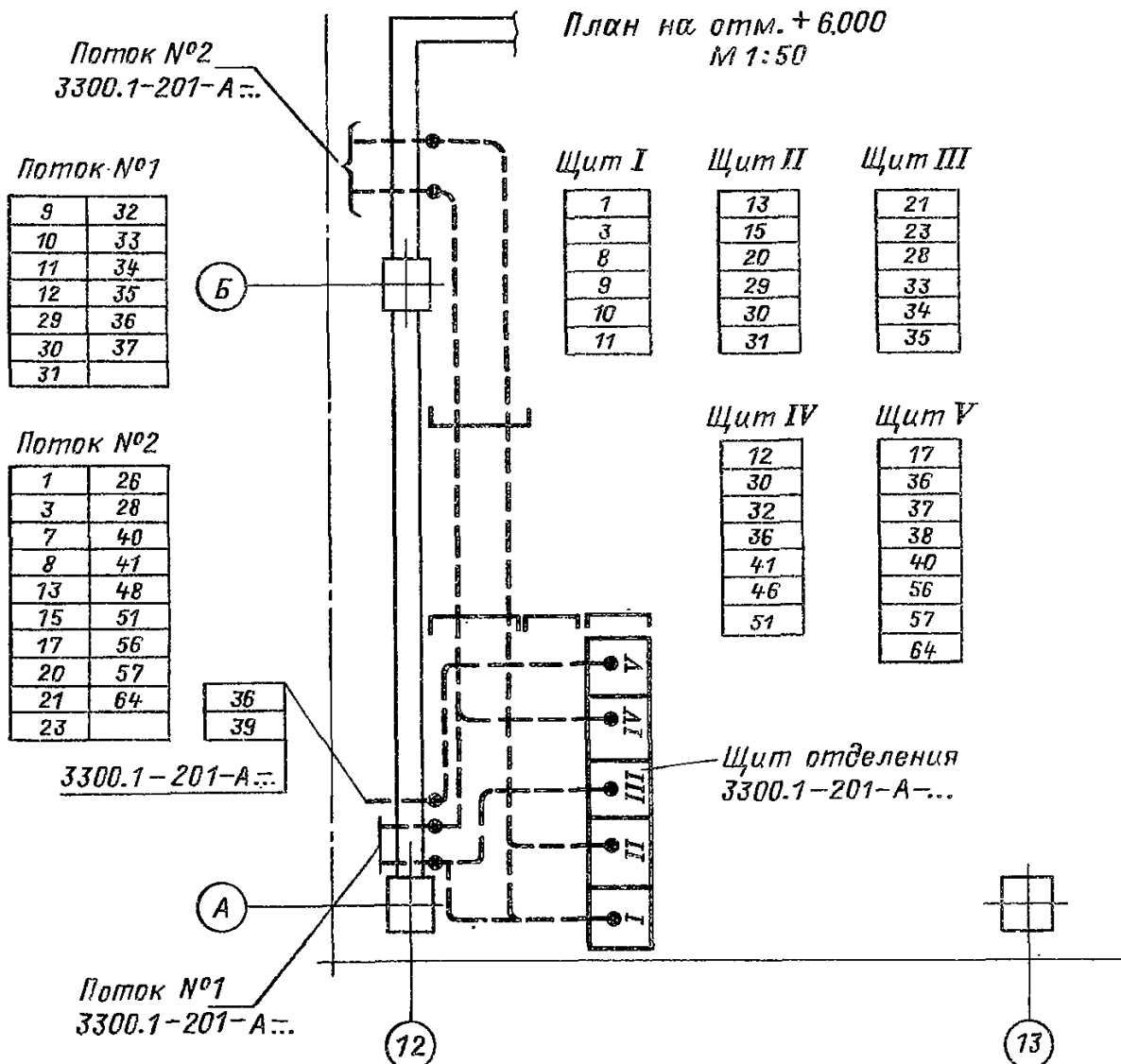


Рис. 13.23. Пример выполнения чертежа расположения оборудования и проводок в двойном полу щитового помещения

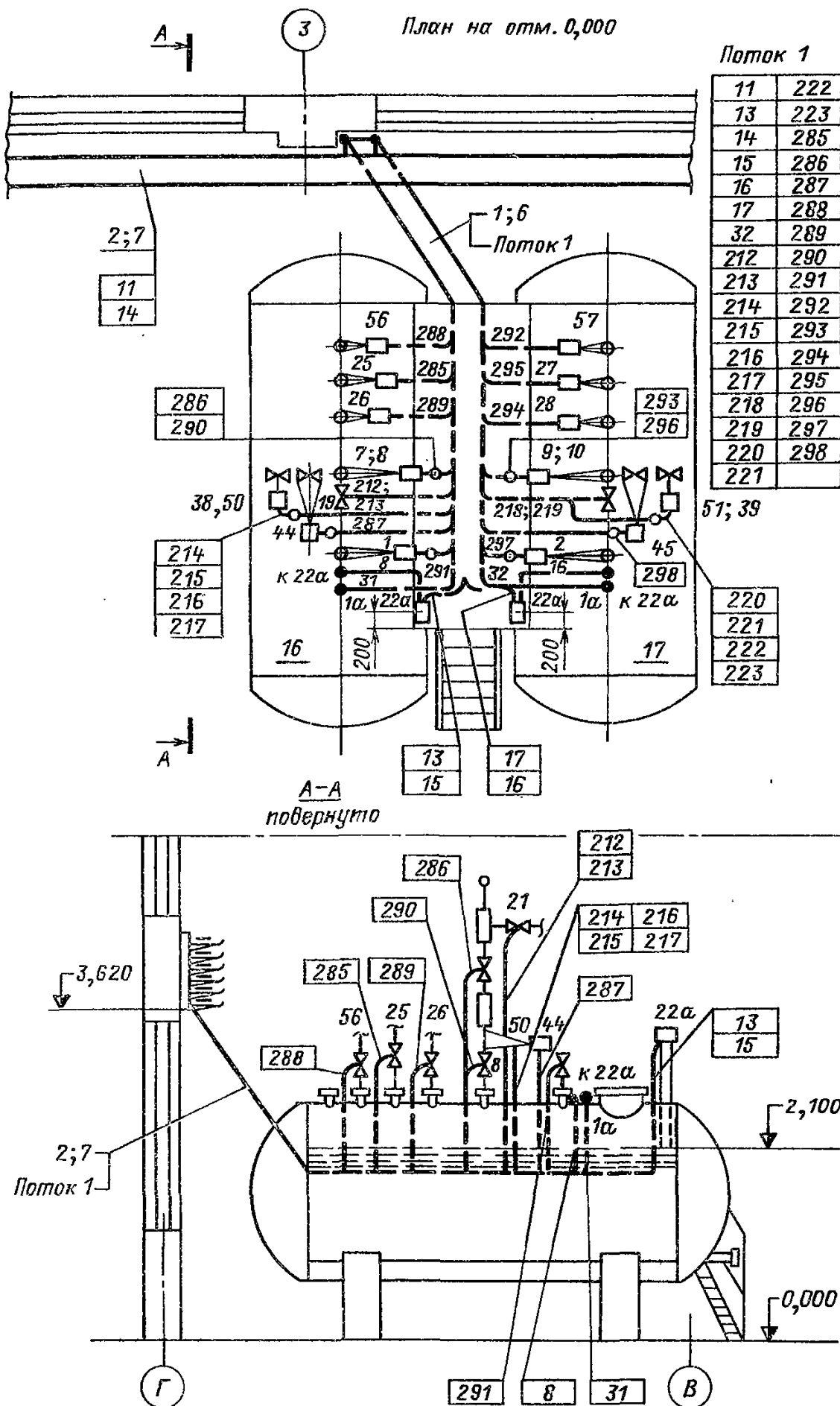


Рис. 13.24. Пример выполнения чертежа расположения оборудования и проводок с применением мостов кабельных

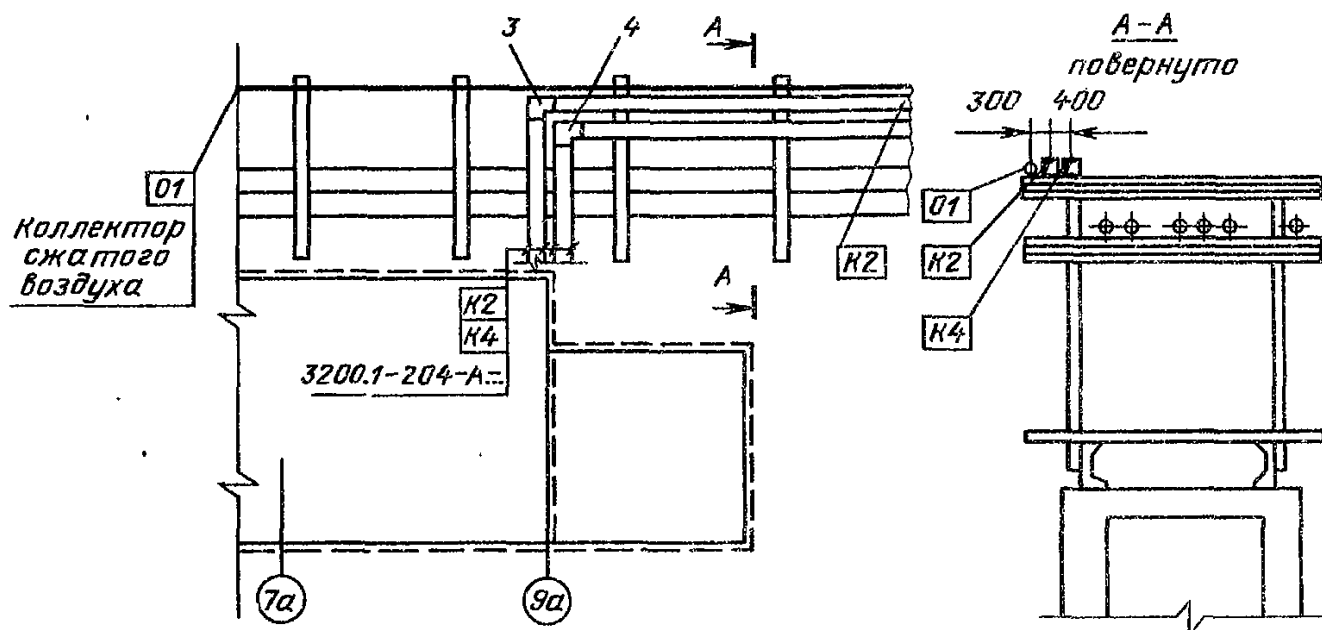


Рис. 13.25. Пример выполнения чертежа расположения оборудования и проводов на эстакадах с применением коробов стальных

При проходе проводов через стены и перекрытия должны быть указаны способы выполнения этих проходов.

Для протяжных коробов, показанных на схеме соединений, выполняют схемы расположения отверстий для присоединения защитных труб (рис. 13.22).

**Технические требования** в общем случае должны содержать:

ссылки на строительные и технологические чертежи, в которых реализованы задания на размещение элементов автоматизации, закладные конструкции, туннели, каналы, проемы и т. п., с указанием обозначений этих чертежей и предприятия-разработчика;

указания о совместной прокладке электрических проводов;

ссылки на схемы соединений внешних проводов, на основании которых выполнялись чертежи расположения;

ссылки на строительные нормы и правила, на основании которых необходимо вести монтаж приборов и средств автоматизации и т. п.

Технические требования размещают на первом листе чертежа расположения в соответствии с указаниями РМ4-59—78.

**Перечень составных частей.** На чертеже расположения приводят перечень составных частей, в который включают:

- мосты, короба, лотки;
- кабельные конструкции;
- трубные блоки;

проходы проводов через стены и перекрытия зданий и сооружений;

чертежи установки и крепления конструкций для прокладки проводов;

монтажные изделия, материалы и т. п.

Форму перечня составных частей, последовательность ее заполнения и размещение его на чертеже выполняют в соответствии с указаниями РМ4-59—78.

Примеры выполнения чертежей расположения оборудования и проводов приведены на рис. 13.23—13.25.

### 13.3.4. ВЫПОЛНЕНИЕ ЧЕРТЕЖЕЙ РАСПОЛОЖЕНИЯ ОБОРУДОВАНИЯ И ПРОВОДОВ АДРЕСНЫМ МЕТОДОМ

Чертежи расположения оборудования и проводов адресным методом выполняют на основании тех же документов, что и при выполнении их обычным методом.

Чертежи расположения оборудования и проводов адресным методом выполняют при условии выполнения таблиц соединений внешних проводов.

При выполнении чертежей расположения оборудования и проводов адресным методом разрабатывают чертеж расположения без нумерации кабелей, проводов и труб, проложенных в коробах, лотках, мостах, кабельных конструкциях и т. п. (рис. 13.26).

Все конструкции (короба, лотки, мосты, кабельные конструкции и т. п.) разбивают на участки, которые обозначают порядковыми номерами.

Номера участков проставляют в кружках, помещаемых на линии-выноске, и указывают их при изменении числа кабелей, про-

План на отм. 0,000  
М 1:50

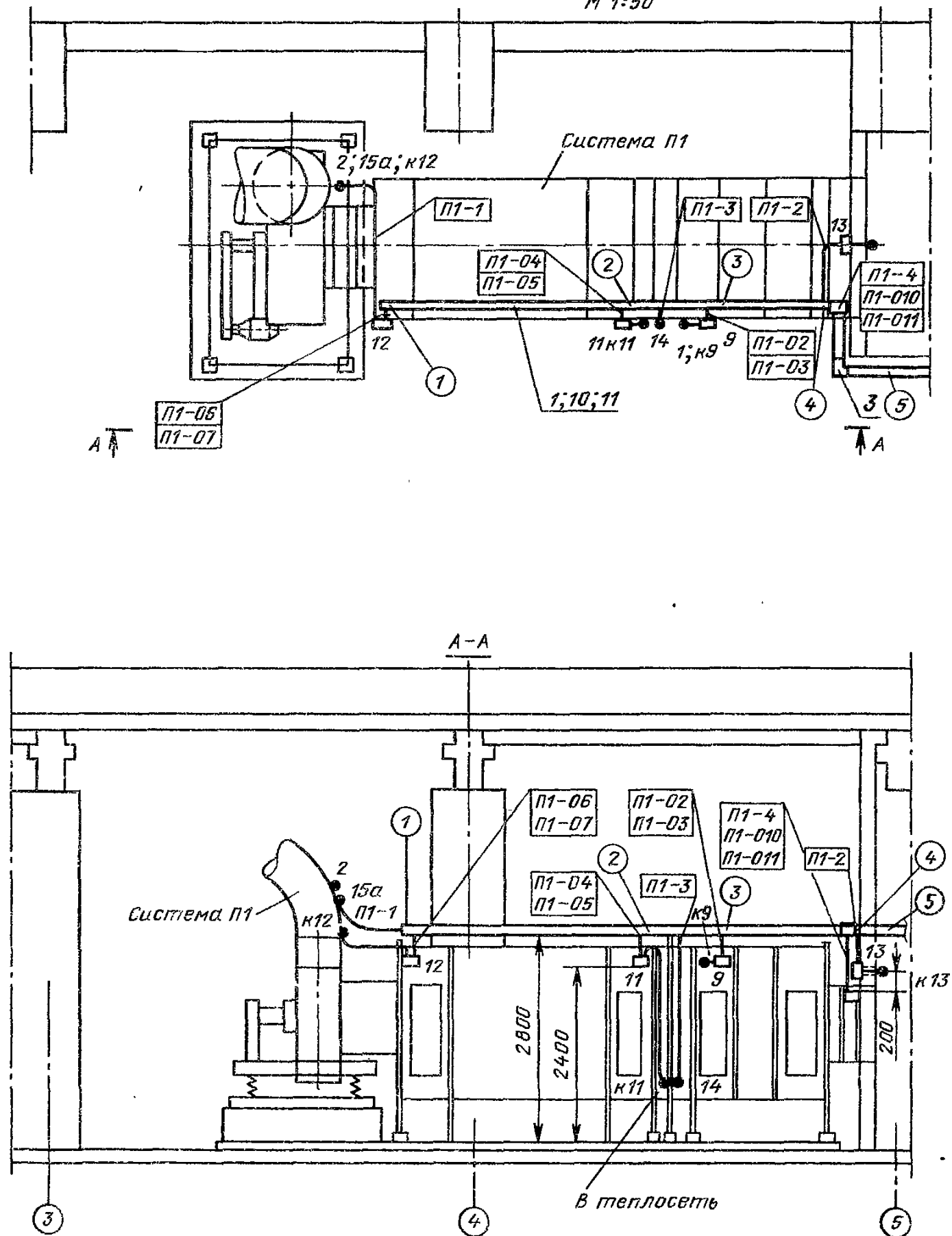


Рис. 13.26. Пример выполнения чертежа расположения оборудования и проводок адресным методом

водов и труб, проложенных на конструкциях.

Номера участков указывают также в таблице соединений внешних проводок в графе «Направление по планам расположения» в зависимости от прокладки кабелей, проводов и труб по тем или иным участкам (см. рис. 13.16).

### 13.4. ПРОЕКТИРОВАНИЕ ЭЛЕКТРИЧЕСКИХ ПРОВОДОК С ПРИМЕНЕНИЕМ МНОГОЖИЛЬНЫХ МАГИСТРАЛЬНЫХ КАБЕЛЕЙ

Применение многожильных кабелей в проектах систем автоматизации следует рекомендовать при соотношении средней протяженности местных проводок и магистральных кабелей 1:1 и менее.

Электрические проводки от датчиков, первичных измерительных преобразователей, исполнительных механизмов и т. п., устанавливаемых непосредственно на технологическом оборудовании и трубопроводах, рекомендуется объединять в соединительных коробках и ящиках независимо от того, к какой панели щита оператора должны подключаться эти проводки.

От соединительных коробок и ящиков предусматривается прокладка магистральных многожильных кабелей до щитового (диспетчерского) помещения.

В месте ввода кабелей в щитовое поме-

щение следует устанавливать щит зажимов, к которым подключают магистральные кабели. При этом рекомендуется соблюдать порядок подключения кабелей, исключающий необходимость подключения жил одного кабеля к различным сборкам зажимов. Все необходимые переемы должны быть предусмотрены при коммутации зажимов.

При большом числе магистральных многожильных кабелей, для подключения жил которых требуется несколько щитов зажимов, их рекомендуется устанавливать в отдельном помещении, расположенном рядом со щитовым помещением, над или под ним.

Электрические проводки от щита зажимов до соответствующих панелей щита оператора рекомендуется выполнять установочными проводами в коробах или лотках или небронированным кабелем на кабельных конструкциях или мостах.

При наличии местных щитов, устанавливаемых непосредственно в производственных помещениях и на оборудовании, целесообразно все объединения проводок от датчиков, первичных измерительных преобразователей, исполнительных механизмов и т. п. выполнять в этих щитах, включая и случаи, когда те или иные датчики не имеют непосредственной связи с данным местным щитом. Проводки от местных щитов до операторного помещения следует выполнять только магистральными многожильными кабелями.

Таблица 13.4. Расположение зажимов в щитах и стативах

Условное наименование щитов, стативов по ОСТ 36.13-76	Максимальное число вертикальных рядов блоков зажимов	Максимальное число блоков зажимов в одном вертикальном ряду	Общее число зажимов
Щит ЩШ-30-1-1000 × 600-У4-IP30 Статив С-1-1000-У4-IP00	8	23	1840
		21	1680
		20	1600
Статив СП-1000-У4-IP00	4	23	920
		21	840
		20	800
Щит ЩШ-30-1-800 × 600-У4-IP30 Статив С-1-800-У4-IP00	7	23	1610
		21	1410
		20	1400
Статив СП-800-У4-IP00	3	23	690
		21	630
		20	600
Щит ЩШ-30-1-600 × 600-У4-IP30 Статив С-1-600-У4-IP00	6	23	1380
		21	1260
		20	1200
Статив СП-600-У4-IP00	2	23	460
		21	420
		20	400
Щит ЩШМ-1000 × 600-1-У4-IP30 Щит ЩШМ-600 × 400-1-У4-IP30	6	9	540
		5	300

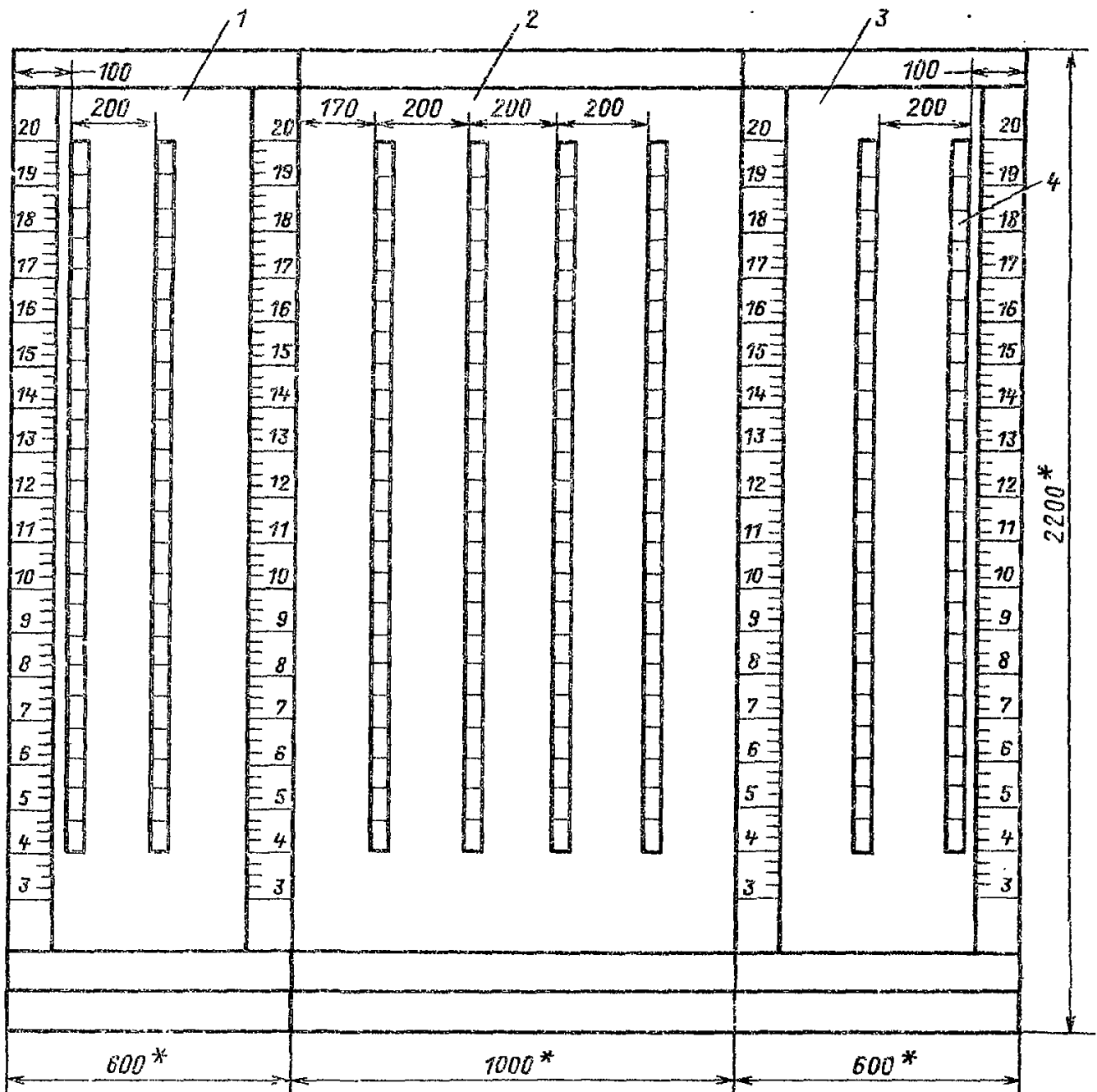


Рис. 13.27. Расположение блоков зажимов в щите и стative при вводе проводов снизу. Вид на внутренние плоскости (развернуто):

1 — левая стенка; 2 — передняя стенка; 3 — правая стенка; 4 — блоки зажимов

Электрические проводки от приборов, устанавливаемых в специальных помещениях, например в комплектных помещениях датчиков (КПД), газоанализаторных и т. п., следует объединять на коммутационных полях в соединительных коробках; проводки от коммутационных полей и соединительных коробок до щитового помещения необходимо выполнять многожильными кабелями.

Выбор соединительных коробок осуществляется в зависимости от числа подключаемых в них жил кабелей с учетом категоричности производственных помещений.

В качестве щитов зажимов могут быть использованы щиты шкафные ЩШ и ЩШМ или стative С и СП по ОСТ 36.13--76.

Применение щитов ЩШМ в качестве щитов зажимов экономически целесообразно при числе зажимов 200 и более. Применение их вместо соединительных коробок при числе зажимов до 100 не допускается.

Стative рекомендуется применять при установке их в защитном пространстве или отдельных помещениях.

На рис. 13.27 дан пример расположения блоков зажимов в щите и стative при вводе проводов снизу.



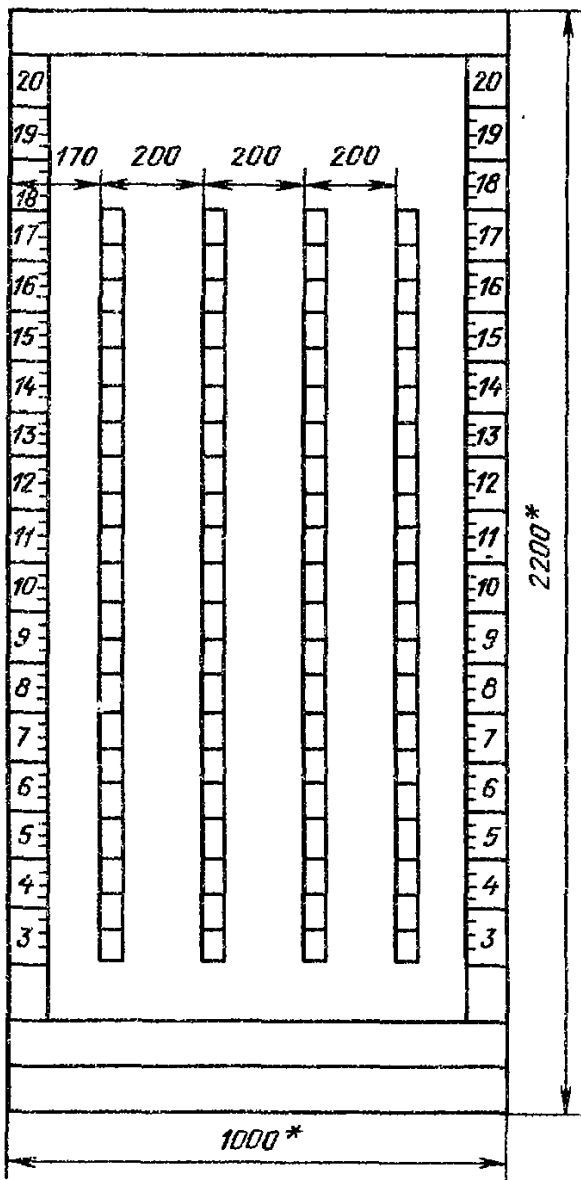


Рис. 13.28. Расположение блоков зажимов в стативе СП при вводе проводов сверху

При вводе проводов сверху ряды блоков начинаются снизу у отметки 3 и заканчиваются сверху у отметки 18 (рис. 13.28). При вводе проводов снизу и сверху зажимы располагаются между отметками 4–18.

На рис. 13.28 дан пример расположения блоков зажимов на стативе СП при вводе проводов сверху. При вводе проводов снизу зажимы располагаются между отметками 4–20 (рис. 13.28), а при вводе проводов сверху и снизу — между отметками 4–18.

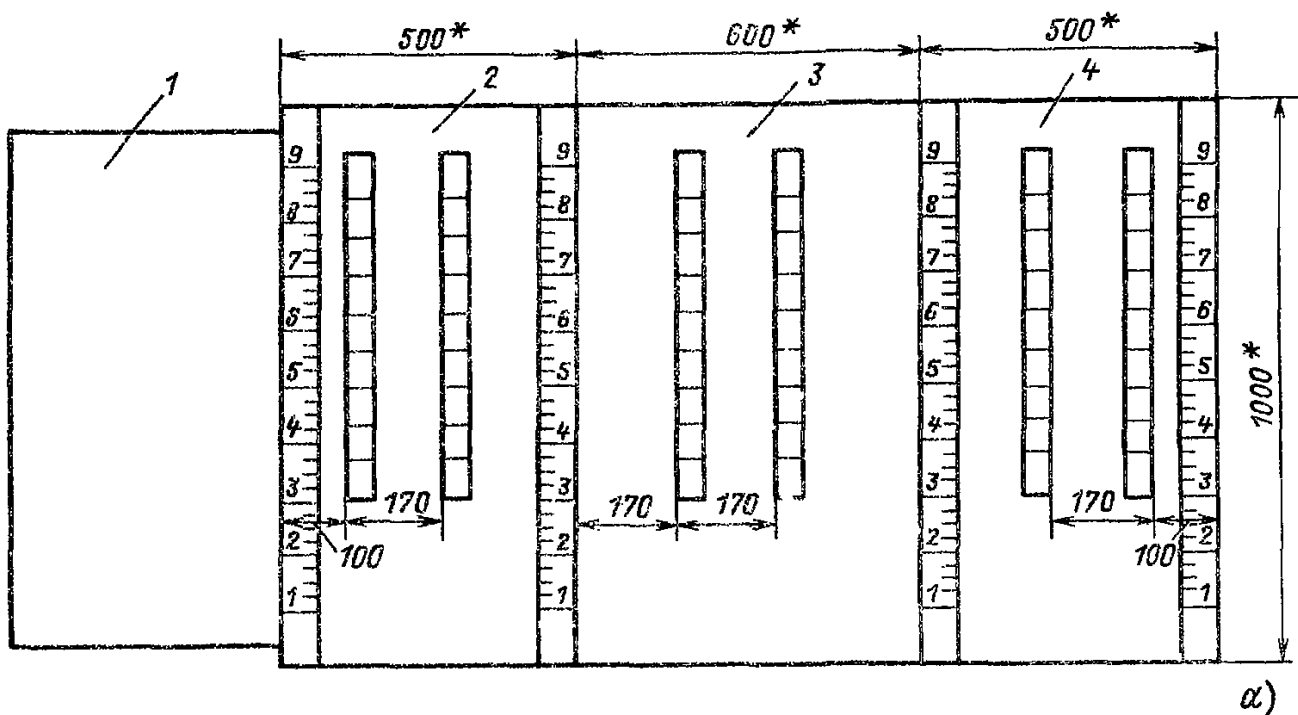
На рис. 13.29 даны примеры расположения блоков зажимов в шкафах малогабаритных щитов ЩШМ при вводе проводов снизу.

Выбор необходимого щита для подключения магистральных кабелей осуществляется по табл. 13.4.

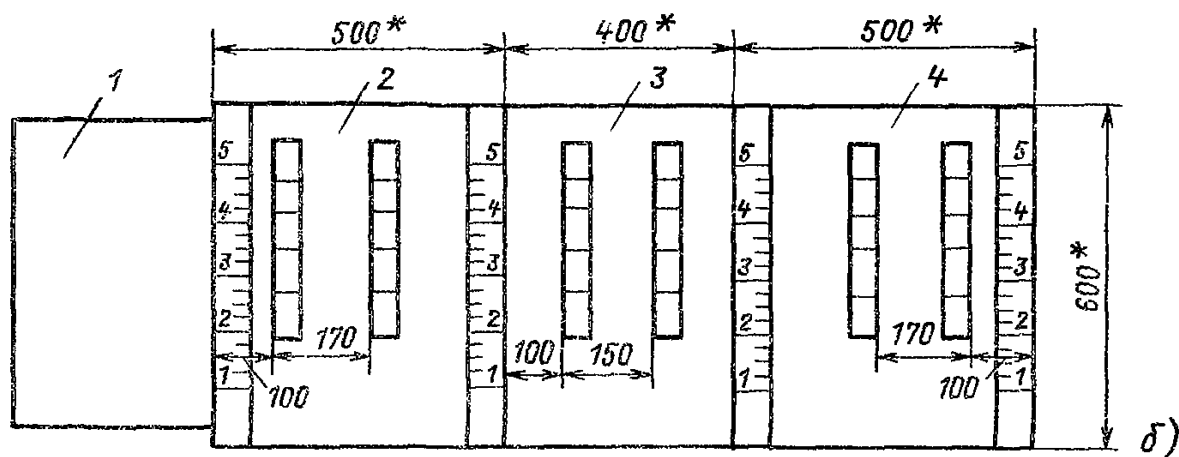
При выполнении электрических проводов с применением многожильных кабелей необходимо учитывать возможность объединения в одном кабеле различных электрических цепей, исходя из допустимой степени их электрических взаимовлияний.

В электропроводах систем автоматизации допускается объединять в одном кабеле цепи измерения, управления, сигнализации,

Рис. 13.29. Расположение блоков зажимов в щите ЩШМ при вводе проводов снизу: а — щит 600 × 500 × 100 мм; б — щит 400 × 500 × 600 мм; 1 — дверь; 2 — левая стенка; 3 — передняя стенка; 4 — правая стенка



а)



Продолжение рис. 13.29

питания и т. п. напряжением до 400 В переменного и 440 В постоянного тока, за исключением:

измерительных цепей приборов и средств автоматизации, в которых величины помех, возникающих из-за влияния цепей другого назначения, превосходят допустимые значения;

взаиморезервируемых цепей питания, управления и т. п.;

стационарно прокладываемых цепей питания электрифицированного инструмента и освещения щитов напряжением до 36 В, применение которого вызывается требованиями техники безопасности;

ответственных цепей систем автоматизации установок пожаротушения.

Возможность объединения в одном кабеле измерительных цепей различных систем приборов и средств автоматизации, а также допустимость объединения этих цепей с цепями другого назначения определяется на основании указаний заводов-изготовителей или специальных исследований.

При наличии указаний заводов-изготовителей о необходимости отдельной прокладки измерительных цепей специальными проводниками (экранированными, коаксиальными и т. п.) объединять эти цепи с другими электрическими цепями в одном кабеле недопустимо.

При выполнении электрических проводов с применением многожильных кабелей необходимо учитывать требования руководящего материала РМ4-70—67 «Указания по совместной прокладке электрических измерительных цепей».

Во всех других отношениях проводки должны отвечать действующим нормам и правилам.

### 13.5. ОСОБЕННОСТИ ПРОЕКТИРОВАНИЯ ЭЛЕКТРИЧЕСКИХ И ТРУБНЫХ ПРОВОДОВ НА ЭВМ

Программы выполнения документации на ЭВМ должны разрабатываться с учетом оптимизации проектируемых проводов: минимальной их длины, преимущественного применения магистральных многожильных проводов, наиболее дешевых способов прокладки и т. п.

Рекомендуется программы, с целью сокращения объема исходных данных и наибольшей оптимизации разработки, объединять или увязывать с программами разработки таблиц соединений и подключения щитов и пультов, анализа принципиальных электрических схем, составления заказных спецификаций и ведомостей.

Программы должны в максимальной степени освобождать проектировщика от выполнения рутинных, монотонных операций и приводить максимум сведений для монтажных организаций.

В частности, должны быть автоматизированы следующие операции:

1) сортировка цепей электросхем и измерительных по направлениям и разбивка их на кабельные, трубные и т. п. Разбивка цепей на кабельные и трубные должна осуществляться, исходя из необходимости применения кабелей максимальной жильности;

2) определение мест разветвлений и выбор соединительных и протяжных коробок и других изделий; определение числа и типов сальников;

3) присвоение маркировок измерительным цепям по их последовательности;

4) присвоение номеров кабелям, трубам, коробкам, начиная с 1;

Форма 3

Таблица заполнения сечений											
Сече- ния	Номера проводок, прокладываемых по конструкциям									Тип или схема конструкции	
										Полка	Стойка
10	13	13	13	13	13	13	13	13	13	19	9
20	145										
Графы заполняют по ГОСТ 21.103-78										Лист	

Рис. 13.30. Таблица заполнения конструкций проводками (форма 3), выполняемая при проектировании чертежей расположения оборудования и проводок на ЭВМ

5) расчет сопротивлений внешних цепей измерительных проводок (для проводок, имеющих ограничения по входным сопротивлениям, падению напряжения и др.);

6) составление перечня проводов, кабелей, труб, соединительных и протяжных коробок;

7) подсчет длин проводов, кабелей, труб;

8) выбор типовых и монтажных чертежей установки приборов;

9) выбор конструкций и раскладка на них проводок.

В качестве буквенных индексов в обозначениях позиций приборов и средств автоматизации в таблицах следует применять прописные буквы русского алфавита. Например 1А (вместо 1а), 20В (вместо 20в) и т. д.

К чертежу расположения оборудования и проводок вместо перечня номеров кабелей и труб (см. § 13.3.4 и рис. 13.20) выполняют таблицу заполнения конструкций проводками по форме 3 (рис. 13.30).

При этом графу «Тип или схема конструкций» для коробов, лотков, мостов на дополнительные графы «Полка» и «Стойка» не разделяют и приводят в ней обозначение примененного изделия, например для короба — ПГ100, для моста шарнирного — МШ400.

Перечень номеров кабелей и труб в этом случае в чертеже расположения оборудования и проводок не приводят.

Для документации, выполняемой на алфавитно-цифровом печатающем устройстве (АЦПУ), устанавливают дополнительные требования.

При использовании бумажной ленты шириной 420 и 450 мм рекомендуется на ней располагать рядом два листа форматом А4 таблицы подключения. При этом размеры форматов и правила их расположения на ленте принимают по ГОСТ 2.004—79.

Таблицы выполняют без графической разбивки их на строки. Расстояние между строками должно быть не менее высоты шрифта АЦПУ. Между текстами разных групп, отделяемых заголовками, расстояние должно быть на один интервал больше, чем между строками таблиц.

Текст должен быть четким, не затрудняющим чтение документа при выполнении монтажных работ.

Для получения окончательных проектных документов должны применяться АЦПУ, не имеющие технических неисправностей (плотных лент, большого износа литер и т. д.), снижающих качество документации.

Форматы копий, снятые с документа, полученного на АЦПУ, должны соответствовать ГОСТ 2.301—68. Уменьшение размеров шрифта АЦПУ при снятии копий не допускается.

Функционально наиболее полной является система автоматизированного проектирования трасс внешних проводок (САПР-ТРАССА), разработанная конструкторскими организациями НПО «Монтажавтоматика» Минмонтажспецстроя СССР.

Рассмотрим более подробно технологию автоматизированного проектирования внешних проводок с использованием этой системы.

### 13.6. АВТОМАТИЗИРОВАННОЕ ПРОЕКТИРОВАНИЕ ТРАСС ВНЕШНИХ ПРОВОДОК СИСТЕМ АВТОМАТИЗАЦИИ ТЕХНОЛОГИЧЕСКИХ ПРОЦЕССОВ — САПР-ТРАССА

#### 13.6.1. Функциональные возможности системы САПР-ТРАССА

Система САПР-ТРАССА предназначена для выполнения проектов автоматизации в объеме требований инструкции по разработке проектов и смет для промышленного строительства (ОН 202-81); «Инструкции по проектированию электроустановок систем автоматизации технологических процессов»  
ВСН 205—84

ММСС СССР

За критерий оптимальности проекта принята наименьшая сметная стоимость трассы, включающая стоимость кабелей и проводов, трассовых и опорных конструкций, монтажных работ.

Система САПР-ТРАССА выполняет следующие основные проектные операции:

1) выбор материала, сечения и условия совместной прокладки для каждой жилы линии связи;

2) выбор гибких проводов для разъемов ХР и назначение коробок для подключения кабелей трассы;

3) использование алюминиевых жил вместо медных там, где это допустимо;

4) выбор оптимального варианта трассы;

5) проверку предельной длины линии связи;

6) оптимальный выбор марок кабелей и проводов;

7) объединение маложильных кабелей в многожильные с выбором соединительных коробок и кабельных вводов,

8) расчет длин кабелей и проводов;

9) определение порядка соединений и подключения кабелей и проводов;

10) расчет и оптимальный выбор трассовых конструкций;

11) выбор угловых трассовых конструкций (угольников, тройников и т. п.);

12) выбор типовых чертежей монтажа трассовых конструкций;

13) расчет и выбор проходов через стены и перекрытия;

14) выбор щита зажимов;

15) выбор заземления;

16) формирование массива проектных документов;

17) расчет числа трассовых и опорных конструкций по участкам трассы;

18) расчет общего числа трассовых и опорных конструкций, кабелей, проводов, соединительных коробок, кабельных вводов на проект;

19) расчет общей стоимости проекта;

20) выпуск проектных документов.

Система САПР-ТРАССА позволяет проектировать объекты со следующими характеристиками:

общее число жил — до 5000;

общее число кабелей и проводов — до 5000;

число приборов и СА — до 500;

число СА — приемников связи — до 100;

число соединительных коробок — до 500;

модель монтажного пространства содержит до 1000 различных участков.

Длина каждого участка от 0,1 до 999,9 м. Отметки обслуживания могут быть заданы от 0,1 или —0,1 до 99,8 м или до —99,8 м;

число различных типов приборов и СА — до 200;

число различных марок кабелей и проводов в проекте — до 200;

число жил подходящих к одному приемнику, — до 1600;

условия окружающей среды (УОС) задаются для участков трассы. Допускается одновременно задать комбинации из трех условий. Число участков трассы с различными комбинациями условий не превышает 5.

Использование САПР предполагает следующие ограничения и допущения:

1) чертежи расположения оборудования, полученные в результате автоматизированного проектирования, соответствуют правилам выполнения чертежей адресным способом (п. 6.8 РМ4-6—81, ч. 3). Отличие чертежей состоит только в способе обозначения участков трассы, которые в САПР обозначают через номера вершин, а не через номера участков, как это принято по РМ4-6—81;

2) позиционное обозначение приборов и СА должно быть различно и не должно превышать пяти знаков (символов). Обозначения, состоящие только из цифр, не допускаются;

3) маркировка жил не должна превышать восьми знаков;

4) согласно РМ4-162—79 для повышения экономичности проектов в месте ввода кабелей в щитовое помещение следует устанавливать щит зажимов; по указаниям проектировщиков выбор щита и подключение кабелей к нему осуществляет САПР-трасса;

5) к началу проектирования трасс долж-

Таблица 13.5. Коды трассовых конструкций (КТК)

КТК	Класс ТК
Т1	Труба стальная водогазопроводная, ГОСТ 3262—75
Т2	Труба стальная тонкостенная, ГОСТ 10704—76
Т3	Труба пластмассовая
ОК	Крепление скобами
ОК	Полки, ТУ 36.1496—86
ЛП	Лоток перфорированный, ТУ 36.113—84Е
ЛВ	Лоток с высокими бортами ЛМТ-20, ТУ 36.22.21.001—86
МШ	Мост шарнирный МШ-400П, ТУ 36.1108—74
КР	Короб металлический для электропроводок, ТУ 36.1109—77Е
ХХ	Условная трассовая конструкция
ПП	Проход через стену или перекрытия

ны быть известны номера блоков зажимов и номера зажимов в щитах для подключения проводок трассы; в противном случае эти сведения необходимо вписывать вручную в выходной проектный документ — таблицу подключения;

б) рекомендуется все данные линий связи приборов и СА хранить в таблице «ПРИБ» нормативно-справочной информации (НСИ). В этом случае порядок подключения жил линий связи и маркировка жил могут назначаться автоматически САПР-ТРАССОЙ. Маркировка жил записывается в следующем порядке: позиция, тире, порядковый номер связи, например: 119А—99;

7) на каждом участке трассы выбирается один класс трассовых конструкций (или лотки, или мосты, или короба, или полки и т. п.); перечень трассовых конструкций приведен в табл. 13.5; число ярусов (рядов) и способы установки трассовых конструкций полностью соответствуют типовым чертежам монтажа (ТК и ТМ);

8) работы по проектированию трубных проводок, установок приборов и СА выполняют вручную согласно РМ4-6—81, ч. 3 «Системы автоматизации технологических процессов, проектирование электрических и трубных проводок»;

9) в САПР применены контрольные кабели по ГОСТ 1508—78. Наибольшее число жил в кабеле равно 37; сечения жил кабелей и проводов выбирают из ряда 0,5; 0,75; 1,0; 1,5; 2,0; 2,5 мм<sup>2</sup>;

10) для функционирования САПР-ТРАССЫ необходима ЭВМ серии ЕС, начиная с мо-

дели ЕС-1022, со стандартным набором внешних устройств:

процессор с емкостью оперативной памяти 512 Кбайт;

два накопителя на магнитных дисках ЕС-5061 (29 Мбайт) или один накопитель ЕС-5066 (100 Мбайт);

одно алфавитно-цифровое печатающее устройство (АЦПУ);

одно устройство ввода с перфокарт;

один накопитель на магнитной ленте;

11) программы САПР функционируют в среде ОС 6.1 и написаны на языке программирования ПЛ1.

### 13.6.2. Состав и взаимодействие комплекса средств автоматизированного проектирования

Система САПР-ТРАССА состоит из четырех подсистем: ВВОД, ПРОЕКТ, ДОКУМЕНТ, НСИ.

Все подсистемы работают независимо друг от друга. Обмен данными происходит через магнитную ленту проекта (МЛ-П) или непосредственно через НМД; на МЛ-П записывают входные массивы задания на проектирование, полученные из подсистемы ВВОД, и результаты проектирования подсистемы ПРОЕКТ. Лента МЛ-П является архивным документом проекта и должна храниться так же, как любые другие проектные или конструкторские документы.

Подсистема ВВОД предназначена для подготовки задания на проектирование, ввода задания в ЭВМ, контроля и записи задания в архив ВВОД.

Подсистема ПРОЕКТ осуществляет программную обработку данных из архива ВВОД и файла НСИ и помещает данные проекта в файл ПРОЕКТ.

Подсистема ДОКУМЕНТ предназначена для выдачи на АЦПУ следующих проектных документов: технических требований; перечня составных частей; таблицы опорных конструкций; таблицы кабельных конструкций; таблицы установки соединительных коробок; таблицы соединения внешних проводок; перечня элементов к таблице соединений; таблицы подключения внешних проводок; списка незадействованных участков.

Документы выпускают согласно «Правилам выполнения конструкторских документов на печатающих и графических устройствах вывода ЭВМ по ГОСТ 2.004—79».

Лист технических требований особенностей не имеет и соответствует РМ4-6—81, ч. 3.

Перечень составных частей включает в себя мосты, короба, лотки, сборные конструкции, защитные трубы, типовые чертежи

опорных конструкций, щиты зажимов, типовые чертежи проходов через стены и перекрытия.

Таблица опорных конструкций включает в себя обозначения типовых чертежей монтажа опорных конструкций, число опорных конструкций и обозначения вершин трассы, между которыми проложены опорные конструкции. Если на данном участке трассы размещено несколько опорных конструкций, то они приводятся в графе «Узел установки» друг за другом, а обозначения вершин не повторяются.

Таблица кабельных конструкций включает в себя обозначения трассовых конструкций и их длину или число между двумя вершинами трассы.

Таблица установки соединительных коробок содержит обозначения вершин трассы и условные обозначения соединительных коробок, устанавливаемых в данной вершине.

Таблица соединений внешних проводок формируется по приемникам связей, т. е. сначала описываются кабели и провода, относящиеся к первому приемнику связей, затем ко второму и т. д.

В таблице содержатся обозначения вершин трассы, от которых и к которым направляется данная проводка, номер, марка и длина кабеля или провода.

Перечень элементов к таблице соединений содержит соединительные коробки, кабельные вводы, если они не поставляются совместно с коробками, кабели и провода и их общее число в проекте.

Таблица подключения внешних проводок включает в себя все сведения, необходимые для подключения кабелей и проводов к подсоединительным устройствам соответствующих приборов и СА, соединительных коробок, щитов и пультов.

Список незадействованных участков содержит номера вершин трассы, между которыми трасса не должна прокладываться. Список используют только при окончательном изготовлении чертежа расположения оборудования и проводок.

Подсистема НСИ предназначена для ввода, корректировки и хранения нормативно-справочной информации; данные НСИ организованы как файл прямого доступа.

Все данные НСИ представлены проектировщику в виде следующих таблиц:

**ПРИБ** – технические данные линий связи приборов и СА;

**НОМКАБ** – номенклатура кабелей;

**НОМТК** – номенклатура трассовых конструкций;

**НОМПР** – номенклатура проводов;

**НОМУГЛ** – номенклатура угловых конструкций;

**ВВОДКАБ** – вводы и сальники кабельные;

**КОРСОЕД** – коробки соединительные;

**ЩИТЗЖ** – щиты зажимов;

**КРЕПЛ** – таблица креплений. Типовые монтажные чертежи;

**ПРСТ** – проходы через стену, типовые монтажные чертежи;

**ПРПР** – проходы через перекрытие, типовые монтажные чертежи;

**КАБУОС** – таблица решений «КАБЕЛИ – УОС»;

**ТК-УОС** – таблица решений «Соответствие конструкций для прокладки кабелей УОС»;

**ТП-УОС** – таблица решений «Соответствие конструкций для прокладки проводов УОС»;

**ТК-КСК** – таблица решений «Соответствие кодов трассовых конструкций кодам строительных конструкций»;

**ТК-УРПР** – таблица решений «Соответствие кодов ТК уровню и направлению прокладки»;

**МОНКАБ** – цены монтажа кабелей;

**КАБСК** – таблица жил кабелей.

Подсистема НСИ поставляется в объеме, необходимом для ввода в действие САПР; данные НСИ представлены в «Каталоге НСИ ДТ 00059 СЗ».

### 13.6.3. Технология автоматизированного проектирования

Проектировщик-пользователь системы САПР-ТРАССА выполняет работы в последовательности:

выполняет чертеж строительной и технологической частей проекта;

заполняет таблицу связей (ТСВ);

размещает на чертеже приборы и СА;

наносит карандашом на чертеже места возможной прокладки трассы (лабиринт);

заполняет паспорт проекта;

заполняет таблицу с координатами вершин, приборов и СА (РСА);

заполняет таблицу участков лабиринта (ЛАБ);

при необходимости заполняет таблицы с указаниями типов кабелей и проводов (УП-КП) и трассовых конструкций (УП-ТК), которые должны быть использованы в проекте;

передает на ВЦ заполненные таблицы, называемые в дальнейшем заданием на проектирование (ЗП). Оператор ВЦ переносит данные ЗП на перфокарты и вводит их

в ЭВМ. Программы САПР контролируют ЗП, выдают на печать данные в форме входных таблиц, печатают протокол ошибок; результаты ввода ЗП возвращают проектировщику;

проверяет ЗП и при необходимости корректирует данные и снова передает ЗП на ВЦ;

получает проектные документы, выполненные на ЭВМ, если ЗП правильное;

на основании проектных документов удаляет на чертеже незадействованные участки трасс, проставляет обозначения соединительных коробок и оформляет проектные документы в установленном порядке;

если проект нужно хранить в архиве, то на ВЦ передает задание для записи на магнитную ленту данных проекта.

**Подготовка задания на проектирование.** На чертеж, содержащий строительную и технологическую части объекта и сетки колонн, наносят условные графические изображения приборов и СА и их позиционные обозначения в соответствии п. 6 РМ4-6—81, ч. 3.

На чертеже прямыми линиями показывают места возможного расположения участков трассы и определяют строительные конструкции, по которым могут быть проложены участки (перечень строительных конструкций, принятых в САПР, дан в табл. 13.5).

Как правило, участки трасс прокладывают параллельно или перпендикулярно осям колонн; горизонтальные участки допускается прокладывать под любым углом к осям колонн.

Участки трасс, проложенные по оборудованию, месту и условным строительным конструкциям (см. табл. 13.5), показывают кратчайшими линиями; принято, что проводки по оборудованию прокладывают в защитных трубах, а для проводов по условным строительным конструкциям трассовые конструкции не назначаются.

Точки перегиба трассы, называемые в дальнейшем вершинами, обозначают порядковыми номерами (приборы и СА также считаются вершинами, а их позиционные обозначения — номерами вершин). Номера вершин проставляют в окружностях, помещаемых на линии-выноске.

Вертикальные участки, которые обусловлены изменением отметки уровня, спусками и подъемами трассы, содержат несколько совпадающих в плане вершин, номера которых показывают сверху вниз так, что верхняя вершина будет соответствовать верхнему номеру.

Трассу координируют через номера вер-

шин, в системе координат XYZ, у которой ось X параллельна горизонтальным линиям чертежа, ось Z (высота) перпендикулярна плоскости чертежа, ось Y параллельна вертикальным линиям чертежа.

При нанесении на чертеж участков трассы необходимо соблюдать следующие правила: номера вершин не должны повторяться; порядок назначения номеров безразличен; к прибору или СА должен подходить только один участок трассы.

Далее приступают к заполнению таблиц РСА, ЛАБ, ТСВ и ПАСПОРТА ПРОЕКТА. Формы таблиц хранятся на магнитной ленте и могут быть получены на ВЦ.

Все таблицы состоят из шапки и тела таблицы, здесь и далее по тексту после каждого атрибута в скобках указано наибольшее число символов (знаков, цифр, букв), необходимых для записи значения этого атрибута.

Шапка таблицы содержит графы:

ШИФР, обозначающий условное название таблицы (например, РСА, ЛАБ, ТСВ); ПРОЕКТ, в которую записывают шифр проекта.

Шифр проекта однозначно определяет данные проекта в программной системе САПР. По шифру проекта производят ввод задания в ЭВМ, выполняют расчет и выпускают проектные документы. Шифр проекта содержит четыре символа из букв, цифр или знаков, например К001, ГИПР;

ДАТА, в которую записывают дату заполнения таблиц в виде ЧЧ.ММ.ГГ, где ЧЧ — число, ММ — месяц, ГГ — год, например 30.07.85;

РАЗРАБОТАЛ, в которую записывают фамилию проектировщика.

Таблицу с координатами вершин, приборов и СА заполняют следующим образом:

1) в графу НОМЕР ВЕРШИНЫ записывают позиционное обозначение приборов и СА, обозначения вершин трассы;

2) в графы ТОЧКА ОТСЧЕТА, X (М), Y (М), Z (М) записывают координаты вершин, приборов и СА. Координаты X и Y определяют относительно левой нижней точки (точки отсчета) прямоугольника, образованного сеткой осей; координаты измеряют с точностью 0,1 м. Наибольшая размерность координат не должна превышать шага осей; координату Z (высоту) измеряют относительно уровня 0,000.

Координаты X и Y всегда положительные, координата Z может быть отрицательной. Точки отсчета записывают в формате БЦЦЦ, где Б — буквенное обозначение оси, ЦЦЦ — цифровое обозначение оси, например

ШИФР	ПРОЕКТ	ДАТА	РАЗРАБОТАЛ		
РСА	П001	04.09.87	ПЕТРОВ		
НОМЕР ВЕРШИНЫ		ТОЧКА ОТСЧЕТА	X (М)	Y (М)	Z (М)
15А		А1	3.0	3.0	3.0
16А		А1	3.0	3.0	-3.0
17А		Б4	2.0	1.5	1.5
ЩУ+		Б4	3.0	1.5	0.0

Рис. 13.31. Форма получаемой с ЭВМ таблицы РСА и пример ее заполнения проектировщиком

А88. Координаты записывают в форме КВВ.Б, где К — знак для координаты, ВВ — целая часть, Б — дробная часть, например: 3.0 или -1.1.

Форма получаемой с ЭВМ таблицы РСА и пример ее заполнения проектировщиком даны на рис. 13.31.

Таблицу участков лабиринта (ЛАБ) заполняют следующим образом:

1) принято, что некоторые участки трассы образуют группу с общими условиями окружающей среды (УОС) и одной отметкой обслуживания. Допускается не более пяти таких групп, каждая группа начинается с записи в ЛАБ отметки обслуживания, на следующей строке записывают УОС, далее описание участков трассы. Отметку обслуживания записывают в следующем виде: ЦЦ, Ц или минус ЦЦ, Ц, где Ц — цифра; УОС записывают в виде: УОС-К,К,К, где К — условное обозначение УОС согласно табл.

13.6; для группы допускается указать комбинацию не более чем из трех УОС.

Для выбора прохода через стену или перекрытие необходимо указать участок лабиринта, проходящий через стену или перекрытие, длиной, равной толщине стены или перекрытия;

2) в графы НОМЕР ВЕРШИНЫ записывают номера вершин, между которыми проходит участок трассы;

3) в графе КСК описывают строительную конструкцию, по которой проходит данный участок трассы; коды строительных конструкций приведены в табл. 13.7. При КСК, имеющей кол М, и незаданном КТК предусматривается прокладка в стальных защитных трубах.

При КСК ХХ и КТК ХХ трассовая конструкция не применяется. При КТК ПП и КСК ПП идет выбор проходов через стену или перекрытие;

Таблица 13.6. Условия окружающей среды (УОС)

Обозначение	Условие окружающей среды
СУХ	Сухое
ВЛА	Влажное
СР	Сырое
ОСР	Особо сырое
ЖАР	Жаркое
ПЫЛ	Пыльное
ХИМ	С химической или органической средой
НАР	Наружное
ПОЖ	Пожароопасное
В1	Взрывоопасное В-1
В1А	» В-1А
В1Б	» В-1Б
В2	» В-2
В2А	» В-2А
В1Г	» В-1Г

Таблица 13.7. Коды строительных конструкций (КСК)

КСК	Строительная конструкция
М	По оборудованию, по месту
ХХ	Условная строительная конструкция
К1	По колоннам с шагом 6 м
К2	По колоннам с шагом 12 м
С1	По стенам с выступающими колоннами с шагом 6 м
С2	По стене с выступающими колоннами с шагом 12 м
СТ	По стене без колонн
Ф	По железобетонной ферме
БВ	По металлической балке вдоль
БП	По металлической балке поперек
П	По потолочному перекрытию
ПП	Проход через перекрытие, стену



ШИФР	ПРОЕКТ	ДАТА	РАЗРАБОТАЛ	
ЛАБ	П001	04.09.87	ПЕТРОВ	
НОМЕР ВЕРШИНЫ		НОМЕР ВЕРШИНЫ	КСК	КТК
+9,0				
УОС-СУХ, ПЫЛ, ЖАР				
17А		199	М	
15А		22	СТ	
16А		99	К1	КР
А-1		57	ХХ	ХХ
9		81	ПП	ПП

Рис. 13.32. Форма получаемой с ЭВМ таблицы ЛАБ и пример ее заполнения проектировщиком

4) графу КТК заполняют тогда, когда:  
 а) необходимо, чтобы на данном участке трассы была проложена определенная трассовая конструкция. В этом случае в графу КТК записывают код трассовой конструкции согласно табл. 13.5; б) для данного участка трассы конструкция САПР не выбирается. В этом случае в графы КТК и КСК заносится ХХ. Если на данном участке есть проход через стены или перекрытия, то в графы КТК и КСК заносятся ПП. Форма получаемой с ЭВМ таблицы ЛАБ и пример ее заполнения проектировщиком даны на рис. 13.32.

Таблица ТСВ состоит из трех основных граф:

#### ОТКУДА; КУДА; ДАННЫЕ ЛИНИЙ СВЯЗИ.

Принято, что проводки прокладывают от СА, записанного в графе ОТКУДА (источник), к СА, записанному в графе КУДА (приемник), и что данные линии связи определяет СА-ИСТОЧНИК.

Таблицу ТСВ заполняют на основании принципиальных схем автоматизации и технических данных линии связи приборов и СА, находящихся в таблице ПРИБ НСИ. Если к моменту составления ЗП для СА-ПРИЕМНИКА данные графы ВЫВОД (КУДА) не определены, то в этом случае САПР формирует типы присоединительных устройств ХТ с номерами от 1 до 999 (т. е. от ХТ1 до ХТ999) и на каждый тип по 10 номеров контактов от 1 до 10.

Одно и то же СА не может быть одновременно источником и приемником. Если

СА (например, щит) является в одних связях источником, а в других приемником, то необходимо разделить его условно на два СА: САИ-ИСТОЧНИК и САП-ПРИЕМНИК, расположенные рядом на чертеже с отличающимися координатами хотя бы по одной из осей. В таблицах ЛАБ и РСА это должно пайти соответствующее отражение. Если от одного и того же СА-ИСТОЧНИКА есть связи на два и более приемника, то в ТСВ это записывается как различные связи следующим образом: СА-ПРИЕМНИК1 — одна связь; СА-ПРИЕМНИК2 — другая связь.

Существует четыре различных способа заполнения ТСВ:

А. Если в принципиальной схеме задействованы все выводы прибора или СА, приведенные в таблице ПРИБ, то ТСВ заполняют следующим образом:

в графу ПОЗИЦИЯ (ОТКУДА) записывают позиционное обозначение СА-ИСТОЧНИКА;

в графу ТИП СА записывают тип СА или его условное обозначение;

в графах ВЫВОД (ОТКУДА) и МАРКИРОВКА ставят прочерк (—);

в графу ПОЗИЦИЯ (КУДА) записывают позиционное обозначение СА-ПРИЕМНИКА;

графы ДАННЫЕ ЛИНИЙ СВЯЗИ, ВЫВОД (КУДА) и УСЛОВИЯ СОВМЕСТНОЙ ПРОКЛАДКИ не заполняют.

В этом случае маркировку жил назначает САПР по следующему правилу: позиция — порядковый номер связи, например: 18А-01;

Б. Если в принципиальной схеме задействованы не все выводы прибора или СА, приведенные в таблице ПРИБ, то ТСВ заполняют следующим образом:

графы ПОЗИЦИЯ (ОТКУДА, КУДА) и «ТИП СА» заполняют для первой строки связи, как это описано в случае А. Для последующих строк данной связи в графах ПОЗИЦИЯ (ОТКУДА) и «ТИП СА» ставится запятая (,), а в графу ПОЗИЦИЯ (КУДА) записывают позиционное обозначение СА-ПРИЕМНИКА;

в графы ВЫВОД (ОТКУДА) записывают:

в первую графу — тип присоединительного устройства и его номер;

во вторую — номер или обозначение контакта присоединительного устройства.

Графы ВЫВОД заполняют для каждой жилы в порядке, определяемом таблицей ПРИБ;

в графу МАРКИРОВКА записывают маркировку жилы;

в графы ВЫВОД (КУДА) записывают тип присоединительного устройства, отличающийся от ХТ хотя бы одним символом

(например, ХК), его номер и номер или обозначение контакта присоединительного устройства. Если к моменту составления ЗП данные граф ВЫВОД не определены, то в этих графах ставят прочерк (—);

графы ДАННЫЕ ЛИНИЙ СВЯЗИ и УСЛОВИЯ СОВМЕСТНОЙ ПРОКЛАДКИ не заполняют;

В. Если нужного типа прибора в таблице ПРИБ нет, то можно дополнить таблицу ПРИБ и далее поступать, как указано в случаях А и Б;

Г. Для прокладки кабелей от других систем совместно с кабелями автоматизации необходимо заполнить для каждого такого кабеля две строки ТСВ следующим образом:

в первой строке графы ПОЗИЦИЯ (ОТКУДА) записывают позиционное обозначение вершины чертежа, откуда прокладывается кабель (она обрабатывается как СА-ИСТОЧНИК); в графе ПОЗИЦИЯ (КУДА) записывают позиционное обозначение СА-ПРИЕМНИКА; в первой строке графы СПЕЦИАЛЬНЫЕ ТРЕБОВАНИЯ записывают

ШИФР	ПРОЕКТ	ДАТА	РАЗРАБОТАЛ									ЛИСТ
ТСВ	П001	12.09.87	ПЕТРОВ									
ОТКУДА				МАРКИРОВКА	КУДА			ДАННЫЕ ЛИНИЙ СВЯЗИ			УСЛОВИЯ СОВМЕСТНОЙ ПРОКЛАДКИ	
ПОЗИЦИЯ	ТИП СА	ВЫВОД			ПОЗИЦИЯ	ВЫВОД	МАТ	СЕЧ	СПЕЦИАЛЬНЫЕ ТРЕБОВАНИЯ			
15А	ДСП-786	ХР1	1	105	ЩУ	ХТ1	1	А	2.5	—	1	
,	,	ХР1	2	106	,	ХТ1	2	А	2.5	—	1	
,	,	ХР3	1	107	ЩУ	ХТ1	3	К	1.5		2	
,	,	ХР3	2	108	ЩУ	ХТ1	4	К	1.5	—	2	
16А	ДСП-786	—	—	—	ЩУ1							
17А	ДСП-786	ХР3	1	107	ЩУ	ХТ1	5					
,	,	ХР3	2	108	ЩУ	ХТ1	6					
18А	ДСП-786	—	—	—	ЩУ+							
19А	—	—	—	—	ЩУ	—	—	—	—	АКРНГ	1	
—	—	—	—	—	—	—	—	—	—	37×2.5	—	
20А	ДСП-786	ХР1	1	320	ЩУ1	—	—	А	2.5	—	1	
,	,	ХР1	2	322	ЩУ1	—	—	А	2.5	—	1	

Рис. 13.33. Форма получаемой с ЭВМ таблицы ТСВ и пример ее заполнения проектировщиком

Таблица 13.8. Размеры строительных конструкций

КСК	В	В1	КСК	В	В1	КСК	В	В1
СТ	0	—	К1, К2	400	500	Ф	280	280
С1, С2	200	—	К1, К2	500	400	Ф	280	340
С, С2	400	—	К1, К2	500	500	Ф	280	460
С, С2	600	—	К1, К2	500	600	Ф	500	700
К1, К2	300	300	К1, К2	600	500	П	0	—
К1, К2	300	400	К1, К2	600	500	П	400	—
К1, К2	400	300	Ф	240	220	П	500	—
К1, К2	400	400	Ф	240	280	П	630	—

тип кабеля (до 10 символов), в остальных графах — прочерки (—);

во второй строке графы СПЕЦИАЛЬНЫЕ ТРЕБОВАНИЯ записывают жильность кабеля, затем символ \* и сечение жилы. Во всех остальных графах второй строки ставится прочерк (—).

Этот кабель будет проложен при условии, что данные по этой марке кабеля есть в НСИ.

Согласно РМ4-162-79 в месте ввода кабелей в щитовое помещение следует устанавливать щит зажимов, к которым подключают магистральные кабели, выбор типа щита, назначение сборок зажимов производит САПР, если в графу ПОЗИЦИЯ (КУДА) к позиционному обозначению добавить один или два знака «+». Если указывают один знак +, то САПР выбирает стивы (диспетчерских, операторских и тому подобных

## ПАСПОРТ ПРОЕКТА

1	ШИФР ПРОЕКТА	П001
	ШАГ ГОРИЗОНТАЛЬНЫХ ОСЕЙ 8 М.	6.0
	ШАГ ВЕРТИКАЛЬНЫХ ОСЕЙ 8 М.	6.0
	ОБОЗНАЧЕНИЕ НИЖНЕЙ ЛЕВОЙ ТОЧКИ ЧЕРТЕЖА	А1
	ОБОЗНАЧЕНИЕ ВЕРХНЕЙ ЛЕВОЙ ТОЧКИ ЧЕРТЕЖА	Б4
2	РАЗМЕРЫ СТРОИТЕЛЬНЫХ КОНСТРУКЦИЙ	С1-200
		С2-200
		К1-300 × 300
		К2-300 × 300
		Ф-240 × 220
	П-400	
3	ОБОЗНАЧЕНИЕ ПРОЕКТА	АТ 00056 01 31 01ПРИ
4	НАИМЕНОВАНИЕ ОБЪЕКТА ПРОЕКТИРОВАНИЯ	ЗАВОД ДВОЙНОГО
5		СУПЕРФОСФАТА
6		СЕРНОКИСЛОТНОЕ
7		ПРОИЗВОДСТВО ПЕЧНОЕ
8		ОТДЕЛЕНИЕ

Рис. 13.34. Форма-бланк получаемого с ЭВМ паспорта проекта и пример его заполнения проектировщиком

ШИФР	ПРОЕКТ	ДАТА	РАЗРАБОТАЛ
УП-ТК	П001	19.09.87	ПЕТРОВ

КР, КВ, Т1

а)

ШИФР	ПРОЕКТ	ДАТА	РАЗРАБОТАЛ
УП-КП	П001	19.09.87	ПЕТРОВ

НА-АКПСВГ

НК-КРНГ

ЭК-КВСГ

ЗА-АКВСГ

ПА-1

ПК-1

б)

Рис. 13.35. Формы получаемых с ЭВМ таблиц УП-ТК (а) и УП-КП (б) и пример их заполнения проектировщиком

помещений); то же дополнение к позиционному обозначению необходимо дать в ЛАБ и РСА.

Форма получаемой с ЭВМ таблицы ТСВ и пример ее заполнения проектировщиком даны на рис. 13.33.

ПАСПОРТ ПРОЕКТА содержит общие сведения о проекте и чертеже плана расположения оборудования и проводок.

Паспорт заполняют следующим образом:

в строку ШИФР ПРОЕКТА записывают четырехсимвольный шифр проекта, который однозначно определяет проект в САПР;

в строки ШАГ ГОРИЗОНТАЛЬНЫХ ОСЕЙ 8 М., ШАГ ВЕРТИКАЛЬНЫХ ОСЕЙ 8 М. записывают расстояние между осями; наибольший шаг составляет 99,9 м;

в строки ОБОЗНАЧЕНИЕ НИЖНЕЙ ЛЕВОЙ ТОЧКИ ЧЕРТЕЖА и ОБОЗНА-

ЧЕНИЕ ВЕРХНЕЙ ЛЕВОЙ ТОЧКИ ЧЕРТЕЖА записывают обозначения крайних точек прямоугольника, в котором условно размещен чертеж. Сначала записывают буквенное обозначение, затем цифровое, например Б4. Система САПР контролирует выход точек чертежа за пределы прямоугольника, который может происходить из-за ошибки описания и кодирования;

в строку РАЗМЕРЫ СТРОИТЕЛЬНЫХ КОНСТРУКЦИЙ записывают код строительной конструкции (КСК) согласно табл. 13.6 и реальный размер конструкции. Наиболее часто встречающиеся размеры приведены в табл. 13.8. Запись имеет вид: КС РАЗМЕР, например К1-300 × 300; в случае необходимости данные табл. 13.8 могут дополняться графой ПОЯСНЕНИЕ;

в строку ОБОЗНАЧЕНИЕ ПРОЕКТА записывают обозначение, которое должно

Таблица 13.9. Этапы автоматизированного проектирования

Этап	Исполнитель	Результат
1. Подготовка исходных данных 1.1. Выдача задания на проектирование 1.2. Набивка перфокарт 1.3. Ввод данных в ЭВМ (в архив АВВОД) 1.4. Контроль данных 1.5. Исправление ошибок	Проектировщик Оператор подготовки данных Оператор ЭВМ Проектировщик, оператор ЭВМ Оператор подготовки данных, оператор ЭВМ	Задание на проектирование Пакеты перфокарт Таблицы исходных данных, протокол ошибок Задание на исправление ошибок Таблица исходных данных
2. Расчет проектного решения 2.1. Расчет проектного решения 2.2. Исправление ошибок	Оператор ЭВМ Проектировщик	Протокол ведения проекта, сообщения об ошибках, проектное решение Возврат к этапу 1
3. Выпуск проектных документов	Оператор ЭВМ	Таблицы выходных документов
4. Запись данных проекта на МЛ-П	То же	Магнитная лента проекта

быть в графе 1 основной надписи проектных документов;

в строки **НАИМЕНОВАНИЕ ОБЪЕКТА ПРОЕКТИРОВАНИЯ** записывают в пять строк название, которое должно быть в графе 5 основной надписи.

Форма-бланк полученного с ЭВМ паспорта проекта и пример его заполнения даны на рис. 13.34.

Таблицу УП-ТК заполняют в случае, когда в проекте должны быть использованы определенные трассовые конструкции. В таблицу записывают коды трассовых конструкций согласно табл. 13.5.

Формы получаемых с ЭВМ таблиц УП-ТК и УП-КП и пример их заполнения приведены на рис. 13.35.

Таблицу УП-КП заполняют в случае, когда в проекте должны быть использованы конкретные марки кабелей и проводов. В САПР кабели и провода разбиты на следующие группы:

НА — небронированные кабели с алюминиевыми жилами;

НК — небронированные кабели с медными жилами;

БА — бронированные кабели с алюминиевыми жилами;

БК — бронированные кабели с медными жилами;

ЭА — экранированные кабели с алюминиевыми жилами;

ЭК — экранированные кабели с медными жилами;

ПА — провод с алюминиевой жилой;

ПК — провод с медной жилой.

В каждой группе допускается указывать только одну марку кабеля или провода: если выбор кабелей или проводов в группе должен быть выполнен САПР, то записывают знак «!», а если данная группа не должна использоваться, то группу вычеркивают.

С учетом изложенного основные этапы автоматизированного проектирования с использованием системы САПР-ТРАССА приведены в табл. 13.9.

Программы автоматизированного проектирования, инструкции по ведению НСИ, автоматизированного контроля выданного задания на проектирование, руководство для операторов ЭВМ и системного программиста можно по запросу получить в НПО «Монтажавтоматика».

## ЗАНУЛЕНИЕ И ЗАЗЕМЛЕНИЕ В ЭЛЕКТРОУСТАНОВКАХ СИСТЕМ АВТОМАТИЗАЦИИ

### 14.1. ОБЩИЕ ПОЛОЖЕНИЯ

Для защиты людей от поражения электрическим током применяются защитные меры электробезопасности. К ним относятся защитное заземление, зануление, выравнивание потенциалов, применение малых напряжений, двойной изоляции, защитного отключения, разделяющих трансформаторов, ограждений. Заземление и зануление являются наиболее распространенными и эффективными защитными мерами.

Известно, что поражения или травмы от электрического тока происходят под воздействием как высоких, так и низких напряжений. Большинство несчастных случаев происходит в электроустановках напряжением 380/220 В, с которыми часто имеют дело люди без специальной подготовки. В системах электропитания установок автоматизации наибольшее распространение имеют именно эти напряжения.

Поэтому защитные мероприятия от поражения электрическим током в электроустановках систем автоматизации должны выполняться в полном объеме, как и в любых других электроустановках, с соблюдением всех требований «Правил устройства электроустановок».

Однако следует заметить, что вопросам выполнения защитного заземления и зануления в проектах автоматизации технологических процессов уделяется недостаточное внимание. Часто в проектах ограничиваются указанием элементов, которые надо заземлить или занулить (на чертежах у этих элементов показывают условный знак «земли»). А само выполнение заземления и зануления — выбор заземляющих и зануляющих проводников, их прокладка, присоединение к заземляющей и зануляющей сетям и т. д. — оставляется на усмотрение монтажных организаций.

Опыт показывает, что при отсутствии в проектах автоматизации детальных указаний по выполнению заземления и зануления приводит к тому, что их фактическое выполнение часто не отвечает требованиям действующих правил. Как следствие в эксплуатацию передается электроустановка, в которой существует повышенная опасность электротравматизма.

Недооценка требований электробезопасности при выполнении проекта автоматизации недопустима.

Прежде чем рассмотреть работу защитного заземления и зануления, отметим смысл и значение некоторых основных понятий, используемых в «Правилах устройства электроустановок».

**Электроустановки напряжением до 1000 В с глухозаземленной нейтралью** — электроустановки, в которых нейтраль трансформатора или генератора присоединена к заземляющему устройству непосредственно или через малое сопротивление.

**Электроустановки напряжением до 1000 В с изолированной нейтралью** — электроустановки, в которых нейтраль трансформатора или генератора не присоединена к заземляющему устройству или присоединена к нему через приборы сигнализации, измерения, защиты, дугогасящие реакторы и др., имеющие большое сопротивление.

**Заземление** — преднамеренное электрическое соединение какой-либо части электроустановки с заземляющим устройством.

**Защитное заземление** — заземление частей электроустановки с целью обеспечения электробезопасности.

**Зануление** — преднамеренное соединение частей электроустановки, нормально не находящихся под напряжением, с глухозаземленной нейтралью генератора или трансформатора в сетях трехфазного тока, с глухозаземленным выводом источника однофазного тока, с глухозаземленной средней точкой источника в трехпроводных сетях постоянного тока.

**Замыкание на корпус** — случайное соединение находящихся под напряжением частей машин, аппаратов, линий на их конструктивные части, нормально не находящиеся под напряжением.

**Заземлитель** — проводник (электрод) или совокупность металлически соединенных между собой проводников (электродов), находящихся в соприкосновении с землей.

**Заземляющий проводник** — проводник, соединяющий заземленные части с заземлителями.

**Заземляющее устройство** — совокупность заземлителя и заземляющих проводников.

**Нулевой защитный проводник** — проводник, соединяющий зануляемые части с глухозаземленной нейтралью генера-

тора или трансформатора в сетях трехфазного тока, с глухозаземленным выводом источника однофазного тока, с глухозаземленной средней точкой источника в трехпроводных сетях постоянного тока.

Нулевой рабочий проводник в электроустановках напряжением до 1000 В — проводник, используемый для питания электроприемников, соединенный с глухозаземленной нейтралью генератора или трансформатора в сетях трехфазного тока, с глухозаземленным выводом источника однофазного тока, с глухозаземленной точкой источника в трехпроводных сетях постоянного тока. В электроустановках напряжением до 1000 В с глухозаземленной нейтралью нулевой проводник выполняет функции нулевого как рабочего, так и защитного проводника.

Магистраль заземления и зануления — соответственно заземляющий или нулевой проводник с двумя или более ответвлениями.

Сопротивление заземляющего устройства — отношение напряжения на заземляющем устройстве к току, стекающему с заземлителя в землю.

Двойная изоляция — совокупность рабочей и защитной (дополнительной) изоляции, при которой доступные прикосновению части электроприемника не приобретают опасного напряжения при повреждении только рабочей или защитной (дополнительной) изоляции.

Малое напряжение — номинальное напряжение не более 42 В между фазами и по отношению к земле, принимаемое в электрических установках для обеспечения электробезопасности.

Разделяющий трансформатор — трансформатор, служащий для электрического отделения сети, питающей электроприемники, от первичной электрической сети, а также от сети заземления или зануления.

Защитное отключение в электроустановках напряжением до 1000 В — автоматическое отключение всех фаз (полюсов) аварийного участка сети, обеспечивающее безопасные для человека сочетания тока и времени его протекания при замыканиях на корпус или снижении сопротивления изоляции ниже определенного значения.

Помещения с повышенной опасностью поражения электрическим током — помещения, характеризующиеся наличием в них одного из следующих условий, создающих повышенную

опасность: сырости или проводящей пыли; токопроводящих полов (металлических, земляных, железобетонных, кирпичных и т. п.); высокой температуры; возможности одновременного прикосновения человека к имеющим соединение с землей металлоконструкциям зданий, технологическим аппаратам, механизмам и т. п. с одной стороны и к металлическим корпусам электрооборудования — с другой.

Особо опасные помещения в отношении поражения электрическим током — помещения, характеризующиеся наличием одного из следующих условий, создающих особую опасность: особой сырости; химически активной среды; одновременного наличия двух и более условий повышенной опасности.

Помещения без повышенной опасности поражения электрическим током — помещения, в которых отсутствуют условия, создающие повышенную опасность и особую опасность.

В ранее действовавших «Правилах устройства электроустановок» (ПУЭ-64) понятие «зануление» отсутствовало. В них термин «заземление» определялась защитная мера безопасности в электроустановках как с изолированной, так и с глухозаземленной нейтралью.

В новых правилах устройства электроустановок (в пятом и шестом изданиях) введен термин «зануление» для определения защитной меры безопасности от поражения электрическим током в электроустановках до 1000 В с глухозаземленной нейтралью, а термин «заземление» остался для определения защитной меры безопасности в электроустановках с изолированной нейтралью.

Зануление имеет ряд принципиальных отличий от защитного заземления.

При выполнении защитного заземления (рис. 14.1) в электроустановках с изолированной нейтралью все металлические корпуса

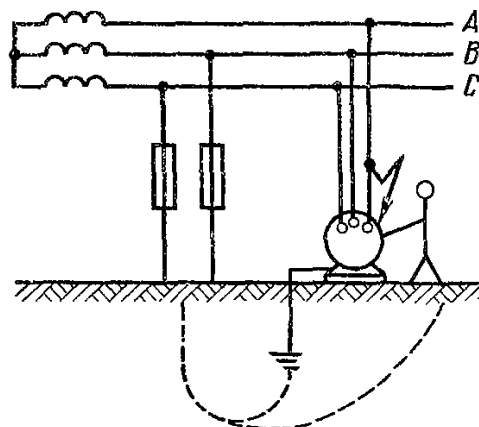


Рис. 14.1. Заземление электроприемника

электроприемников и металлические конструкции, которые могут оказаться из-за повреждения изоляции под опасным напряжением, преднамеренно соединяются с землей.

Как видно из рис. 14.1, при наличии заземления человек, прикасающийся к заземленному корпусу, оказавшемуся под напряжением, присоединен параллельно цепи замыкания на участке между корпусом и землей.

Таким образом, назначение защитного заземления заключается в том, чтобы создать между корпусом защищаемого электроприемника и землей электрическое соединение с достаточно малым сопротивлением для того, чтобы в случае замыкания на корпус этого электроприемника прикосновение к корпусу человека (параллельное прикосновение) не могло вызвать прохождение через его тело такого тока, который угрожал бы жизни или здоровью.

Отсюда следует, что для обеспечения безопасности пригодно не всякое соединение с землей, а только имеющее достаточно малое сопротивление, во много раз меньшее сопротивления тела человека. Тогда основная часть тока замыкания будет проходить через землю, а ток, проходящий через тело человека, будет мал, и опасность прикосновения к заземленному корпусу не возникнет.

Максимально допустимые значения сопротивлений заземляющих устройств устанавливаются ПУЭ и составляют в электроустановках до 1000 В с изолированной нейтралью 4 Ом; в электроустановках напряжением 220 и 380 В с глухозаземленной нейтралью соответственно 8 и 4 Ом.

Сопротивление тела человека зависит от многих факторов и колеблется в довольно широких пределах. При влажной, загрязненной коже рук сопротивление тела человека резко снижается и приближается к постоянному значению, которое соответствует внутреннему сопротивлению, т. е. около 1000 Ом.

Соединение заземляемых частей электроустановки с землей осуществляется с помощью заземлителей и заземляющих проводников, образующих заземляющее устройство.

При выполнении зануления в электроустановках до 1000 В с глухозаземленной нейтралью (рис. 14.2) все металлические корпуса электроприемников и конструкции связываются электрически с заземленной нейтралью трансформатора через нулевой защитный провод (при защите трехфазного электроприемника — четвертым, как показано на рис. 14.2, при защите однофазного

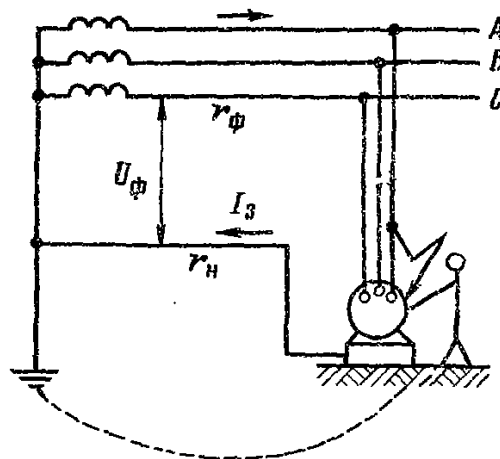


Рис. 14.2. Зануление электроприемника

электроприемника — третьим). Благодаря этому всякое замыкание на корпус превращается в короткое замыкание и аварийный участок отключается предохранителем или автоматом.

Таким образом, в электроустановках глухозаземленной нейтралью зануление выполняется так, что всякое замыкание и корпус электрооборудования превращает в короткое замыкание и аварийный участок отключается аппаратом защиты, чем и достигается защита персонала от поражения электрическим током. В этом принципиальная разница между выполнением зануления в электроустановках с глухозаземленной нейтралью и защитного заземления в электроустановках с изолированной нейтралью, где защитное заземление призвано только снизить напряжение на корпусе оборудования безопасного значения.

Заметим, что если в электроустановке с глухозаземленной нейтралью при замыкании на корпус отключение аварийного участка не произойдет (например, не сработает аппарат защиты), то по цепи короткого замыкания будет длительно протекать ток замыкания и по отношению к земле возникнет напряжение не только на поврежденном корпусе, но и на всех заземленных корпусах электрооборудования данной электроустановки, поскольку они все электрически связаны общей сетью зануления. Это напряжение может оказаться значительным и, следовательно, опасным. Вот почему необходимо только осуществлять правильный выбор видов аппаратов защиты, сечений жил проводов и кабелей, сечений нулевых защитных проводников, но и производить проверку условий срабатывания предохранителей и автоматических выключателей, на что указывал в разд. 6.



Вопросы выполнения защитного заземления и зануления на промышленных объектах решаются в проектах электроснабжения и силового электрооборудования. В проектах автоматизации технологических процессов необходимо только предусмотреть выполнение заземления или зануления в электрической части этих систем, правильно связав систему автоматизации с заземляющим устройством автоматизированного объекта.

При проектировании АСУ ТП с использованием ЭВМ и средств микропроцессорной техники особое внимание должно быть уделено вопросам зануления (защитного заземления) оборудования.

При этом в «Задании генпроектировщику на обеспечение комплекса технических средств энергоносителями» (см. § 1.4) приводятся требования к выполнению индивидуального внешнего заземлителя и заземляющих проводников от него в помещении с АСУ ТП (машзалы) с учетом требований организаций — разработчиков средств АСУ ТП.

Приводятся также требования к возможности (необходимости) соединения индивидуального внешнего заземлителя с нулевой шиной распределительного щита питания управляющего вычислительного комплекса (УВК) с учетом требований разработчика средств вычислительной техники (ВТ) и характеристик питающей сети.

При размещении в одном помещении вычислительных машин разных типов (например, управляющих и универсальных машин в общем машзале) в «Задании» должна быть оговорена необходимость выполнения общего для всех машин индивидуального внешнего заземлителя и общей магистрали зануления (защитного заземления) в машзале; при этом сопротивление заземляющего устройства должно быть минимальным из требуемых для каждого типа ЭВМ.

Ниже рассматриваются основные требования к выполнению зануления (заземления) приборов, аппаратов и других средств и устройства автоматизации, которые необходимо выполнять при проектировании и монтаже систем автоматизации технологических процессов.

При необходимости более глубокого ознакомления с работой зануления и защитного заземления нужно обратиться к специальной литературе.

## 14.2. ЭЛЕМЕНТЫ ЭЛЕКТРОУСТАНОВОК, ПОДЛЕЖАЩИЕ ЗАНУЛЕНИЮ ИЛИ ЗАЗЕМЛЕНИЮ

Зануление (заземление) в электроустановках систем автоматизации следует выполнять:

а) при напряжении переменного тока 380 В и выше и постоянного тока 440 В и выше — во всех случаях;

б) при номинальных напряжениях переменного тока выше 42 В и постоянного тока выше 110 В — только в помещениях с повышенной опасностью, особо опасных и в наружных установках; заземление и зануление не требуется выполнять при номинальных напряжениях 42 В и ниже переменного тока и 110 В и ниже постоянного тока (о занулении и заземлении во взрывоопасных установках — см. разд. 15).

Занулению (заземлению) подлежат металлические части электроустановок, нормально не находящиеся под напряжением, но на которых может появиться опасное для жизни напряжение при повреждении электрической изоляции токоведущих частей (проводов, обмоток и т. п.).

К элементам, подлежащим заземлению и занулению, относятся:

металлические корпуса контрольно-измерительных приборов, регулирующих устройств, аппаратов управления, защиты, сигнализации, освещения, корпуса электродвигателей исполнительных механизмов и электроприводов задвижек (вентилей) и т. д.;

металлические щиты и пульты всех назначений, на которых устанавливаются электрические приборы, аппараты и другие средства автоматизации; съемные или открывающиеся части щитов и пультов, если на них установлена электроаппаратура напряжением выше 42 В переменного тока или 110 В постоянного тока; вспомогательные металлические конструкции для установки электроприемников и аппаратов управления;

металлические оболочки, броня и муфты контрольных и силовых кабелей, металлорукава, металлические оболочки проводов и кабелей, стальные трубы электропроводок, коробки, металлические корпуса, лотки, кабельные конструкции, кронштейны и другие металлические элементы крепления электропроводок [кабели с металлическими оболочками и броней, как правило, должны быть занулены (заземлены) в начале и конце трассы];

металлические оболочки и броня кабелей

(проводов) с цепями напряжением до 42 В переменного тока и 110 В постоянного тока, проложенные на общих металлических конструкциях вместе с кабелями и проводами, металлические оболочки и броня которых подлежат занулению (заземлению);

металлические корпуса, а в необходимых случаях и обмотки стационарных и переносных трансформаторов; корпуса выпрямительных устройств;

металлические корпуса переносных и передвижных электроприемников;

приборы и аппараты, размещенные на движущихся частях технологического оборудования;

стационарные металлические защитные ограждения открытых токоведущих частей электроустановок.

Элементы, подлежащие занулению (заземлению), должны иметь надежную металлическую связь с глухозаземленной нейтралью сети (заземлителем), от которой питается система автоматизации.

Зануление (заземление) приборов и аппаратов, подвергающихся частному монтажу или установленных на движущихся частях, должно выполняться при помощи гибких проводников.

Не требуется зануление (заземление):

отдельными проводниками приборов, аппаратов и других средств автоматизации, устанавливаемых на зануленных (заземленных) щитах, пультах, вспомогательных конструкциях, если обеспечивается надежный металлический контакт (без краски, лака и т. п.) между корпусами электроприемников и металлоконструкциями щитов и пультов (для взрывоопасных зон — см. разд. 15);

корпусов электроприемников, изготовленных полностью из изоляционных материалов, например пластмассовых корпусов;

открывающихся и съемных частей зануленных (заземленных) металлических щитов, пультов, ограждений и т. п., если на этих открывающихся и съемных частях установлено электрооборудование с напряжением, не превышающим 42 В переменного или 110 В постоянного тока;

отдельно стоящих щитов и пультов, предназначенных для установки неэлектрических приборов и средств автоматизации, например пневматических приборов и регуляторов (без электропитания), манометров (без электрических цепей) и т. п.; электрическая проводка стационарного освещения таких щитов (если оно потребуется) должна выполняться в зануленной (заземленной) стальной трубе (вплоть до ввода в осветительную арматуру);

корпусов электроприемников с двойной изоляцией и корпусов электроприемников, подключаемых к сети через разделительные трансформаторы.

Допускается также не занулять (не заземлять) металлические скобы, закрепы, обоймы и другие подобные элементы открытой прокладки бронированных и небронированных кабелей по строительным конструкциям. Короткие отрезки металлических труб, служащие для проходов через стены и перекрытия кабельных линий, допускается не занулять (не заземлять), если проложенные в них кабели имеют зануленную (заземленную) оболочку либо эти отрезки труб не доступны для прикосновения (без применения лестниц и т. п.), а помещения, в которые выходят их концы, относятся к помещениям без повышенной опасности.

### 14.3. ВЫБОР НУЛЕВЫХ И ЗАЗЕМЛЯЮЩИХ ПРОВОДНИКОВ

В качестве нулевых и заземляющих проводников в электроустановках систем автоматизации могут быть использованы:

нулевые рабочие проводники в системах с глухозаземленной нейтралью, кроме ответвлений к однофазным электроприемникам, для зануления которых должен использоваться отдельный (третий) нулевой защитный проводник;

специально предусмотренные для этой цели проводники (жилы кабелей, проводов, стальные полосы и т. п.);

металлические конструкции зданий (фермы, колонны и т. п.);

металлические конструкции производственного назначения (подкрановые пути, каркасы распределительных устройств, галереи, площадки, шахты лифтов, подъемников, элеваторов, обрамление каналов и т. п.);

стальные трубы электропроводок;

алюминиевые оболочки кабелей;

металлические кожухи шинопроводов, металлические короба и лотки, предназначенные для прокладки проводов и кабелей;

металлические стационарные открыто проложенные трубопроводы любого назначения, кроме трубопроводов горючих и взрывоопасных веществ и смесей, канализации и центрального отопления.

Указанные проводники, конструкции и другие элементы могут служить единственными нулевыми защитными (заземляющими) проводниками, если они по проводимости удовлетворяют приведенным ниже требованиям и если обеспечена непрерывность электрических цепей по всей их длине. В этом

случае прокладка дополнительных стальных полос по периметру помещений не требуется.

Если металлические конструкции зданий, конструкции производственного назначения, трубопроводы и другие указанные выше элементы не используются в качестве нулевых защитных (заземляющих) проводников, то они с целью выравнивания потенциала должны быть надежно соединены с заземляющим устройством или с нулевым рабочим проводом, используемым в качестве нулевого защитного провода, во всех помещениях и наружных установках.

Зануление, как отмечалось выше, должно быть выполнено так, чтобы ток короткого замыкания в аварийном участке имел значение, достаточное для расплавления плавкой вставки ближайшего предохранителя или отключения ближайшего автомата. Для этого сопротивление цепи короткого замыкания должно быть достаточно малым. Это сопротивление имеет, таким образом, решающее значение в обеспечении отключения, т. е. в выполнении занулением своего назначения — отключения аварийного участка. Сопротивление цепи замыкания в сети с занулением условно называют «сопротивлением цепи фаза — нуль». В действительности (см. рис. 14.1) цепь замыкания состоит из питающего трансформатора, фазного провода и нулевого защитного провода.

Если сопротивление цепи замыкания велико, отключение произойдет с большой выдержкой времени или не произойдет, ток замыкания будет длительно проходить по цепи замыкания, напряжение по отношению к земле (а оно может быть опасным) будет сохраняться на поврежденном корпусе и на других элементах электроустановки, электрически связанных с сетью зануления.

Для обеспечения надежного отключения к занулению предъявляются два требования:

1) ток замыкания  $I_3$  должен отвечать условию

$$I_3 = kI_{\text{ном}},$$

где  $I_{\text{ном}}$  — номинальный ток плавкой вставки или ток уставки расцепителя автомата;  $k$  — коэффициент кратности тока замыкания по отношению к току плавкой вставки или току уставки расцепителя автомата (чем больше кратность тока, тем меньше время отключения), равный значениям, приведенным в разд. 6 и 15. Напомним, что коэффициент должен быть: не менее 3 при защите плавкими вставками или автоматами, имеющими расцепители с обратной зависимой от тока характеристикой; не менее 1,4 при

защите автоматами, имеющими только электромагнитный расцепитель с номинальным током до 100 А; во взрывоопасных установках — не менее 4 при защите предохранителя и не менее 6 при защите автоматами с обратной зависимой от тока характеристикой;

2) проводимость нулевого защитного проводника должна составлять не менее 50% проводимости фазного проводника или другими словами, сопротивление нулевого защитного проводника не должно превышать более чем в 2 раза сопротивление фазного проводника.

Из сказанного можно сделать следующий вывод — в системе зануления ток замыкания желательно иметь по возможности большим, а номинальные токи плавких вставок и токи срабатывания автоматов меньшими.

При питании систем автоматизации от электроустановок с изолированной нейтралью сечение заземляющих проводников должно составлять не менее  $1/3$  сечения фазных при одинаковом материале проводников, а при проводниках из разных металлов — не менее  $1/3$  проводимости фазных.

По условию механической прочности и стойкости к коррозии нулевые защитные (заземляющие) проводники должны иметь минимальные размеры, приведенные в табл. 14.1.

Если электропроводки систем автоматизации в защитных трубах, коробах, лотках выполнены изолированными проводами сечением 1 мм<sup>2</sup>, то в качестве нулевых (защитных) проводников допускается использовать провода сечением 1 мм<sup>2</sup>.

Если в качестве нулевых защитных проводников используются не медные или алюминиевые проводники, а, например, стальные полосы, круглая сталь (проволока) или стальные защитные трубы электропроводок, то при выборе их сечения приходится учитывать по обстоятельству, что сопротивление стальных проводников вообще относительно велико, а при переменном токе оно зависит еще от протекающего по проводнику тока. Кроме того, оно зависит также от профиля стального проводника (круглый провод, полоса и т. д.), так как в стальном проводнике переменный ток распределяется неравномерно и в основном протекает по его поверхности. Поэтому, например, круглая сталь как проводник имеет менее выгодный профиль, чем полосовая. Следует также иметь в виду, что стальные нулевые защитные проводники обычно прокладываются на значительном расстоянии от фазных, из-за чего увеличивается сопротивление цепи (внешнее индуктивное сопротивление).

Таблица 14.1. Минимальные размеры нулевых защитных (заземляющих) проводников

Параметры проводников	Значения параметров проводников				
	медных	алюминиевых	стальных		
			в зданиях	в наружных установках	в земле
Неизолированные: сечение, мм <sup>2</sup> диаметр, мм	4 —	6 —	— 5	— 6	— 10
Изолированные: сечение, мм <sup>2</sup>	1,5	2,5	—	—	—
Заземляющие и нулевые жилы кабелей и многожильных проводов в общей защитной оболочке с фазными жилами: сечение, мм <sup>2</sup>	1	2,5	—	—	—
Угловая сталь: толщина полки, мм	—	—	2	2,5	4
Полосовая сталь: сечение, мм <sup>2</sup> толщина, мм	—	—	24	48	48
	—	—	3	4	4
Водогазопроводные стальные трубы: толщина стенки, мм	—	—	2,5	2,5	3,5
Тонкостенные стальные трубы: толщина стенки, мм	—	—	1,5	2,5	—

Таблица 14.2. Выбор размеров стальных нулевых защитных проводников в зависимости от сечения фазных проводов

Сечение фазных проводов или жил кабелей, подключаемых к приборам, аппаратам и другим средствам автоматизации, мм <sup>2</sup>		Размеры стальных нулевых защитных проводников, мм			
		Сталь полосовая, ГОСТ 103—76, ширина × толщина	Сталь круглая, ГОСТ 2590—71, диаметр	Трубы стальные электросварные по ГОСТ 10704—76 для соединения на накатной резьбе (в зданиях), наружный диаметр × толщина стенки	Трубы стальные водогазопроводные по ГОСТ 3262—75, условный проход/наружный диаметр × толщина стенки
медных	алюминиевых				
0,75; 1; 1,5	2,5	14 × 4	6	20 × 1,6	15/21,3 × 2,5 (2,8)
2,5	4	14 × 4	6	20 × 1,6	15/21,3 × 2,5 (2,8)
4	6	16 × 4	8	25 × 1,6 (1,8)	15/21,3 × 2,5 (2,8)
6	10	18 × 4	10	26 × 1,6 (1,8)	20/26,8 × 2,5 (2,8)
10	16	20 × 4	12	32 × 1,8 (2,0)	25/33,5 × 2,8 (3,2)
16	25	30 × 4	12	32 × 1,8 (2,0)	25/33,5 × 2,8 (3,2)

В табл. 14.2 приведены сечения медных и алюминиевых фазных проводников и сечения стальных проводников и защитных труб, проводимость которых с достаточной для практических целей точностью (при длинах 60—70 м) соответствует 50%-ной проводимости фазных проводников.

Если в качестве нулевых защитных проводников используются алюминиевые оболочки кабелей, то их проводимость, как правило, отвечает требованию 50%-ной проводимости фазных проводников (свинцовые оболочки этому требованию не отвечают).

Сечения стальных заземляющих проводников (при питании систем автоматизации от электроустановок с изолированной нейтралью), выбранные по табл. 14.2, всегда будут удовлетворять предъявляемым требованиям.

Использование металлических оболочек проводов, металлорукавов, брони и свинцовых оболочек кабелей в качестве нулевых защитных (заземляющих) проводников запрещается. В помещениях и наружных установках, в которых требуется выполнение зануления (заземления), эти оболочки должны

быть занулены (заземлены) и должны иметь надежные соединения по всей своей длине; металлические соединительные муфты и коробки должны иметь соединение с броней и металлическими оболочками кабелей (болтовое, пайкой).

#### 14.4. ТРЕБОВАНИЯ К ВЫПОЛНЕНИЮ ЗАЗЕМЛЕНИЯ И ЗАНУЛЕНИЯ

Для зануления (заземления) электроустановок систем автоматизации должна использоваться зануляющая (заземляющая) сеть (заземляющее устройство) системы электроснабжения и силового электрооборудования автоматизируемого объекта. Исключением могут быть некоторые специальные системы автоматического контроля и управления, которые по специфическим условиям работы или требованиям заводов-изготовителей средств автоматизации не допускается

объединять с общей системой заземления или зануления. Для таких систем автоматизации защитные меры электробезопасности выполняются по специальным требованиям.

Приведенные ниже примеры будут, главным образом, относиться к выполнению зануления в системах автоматизации, питающихся от сетей с глухозаземленной нейтралью до 1000 В. На рис. 14.3 в качестве примера показано выполнение зануления в электроустановке системы автоматизации.

Каждый элемент или часть электроустановки, подлежащая занулению, присоединяется при помощи отдельного ответвления к нулевому рабочему проводнику, если он используется в качестве нулевого защитного проводника, или к магистрали зануления.

В качестве ответвления лучше всего использовать отдельную жилу кабеля, отдельный провод, алюминиевую оболочку кабеля, специальный проводник (например, стальную полосу), присоединяемые к нулевому

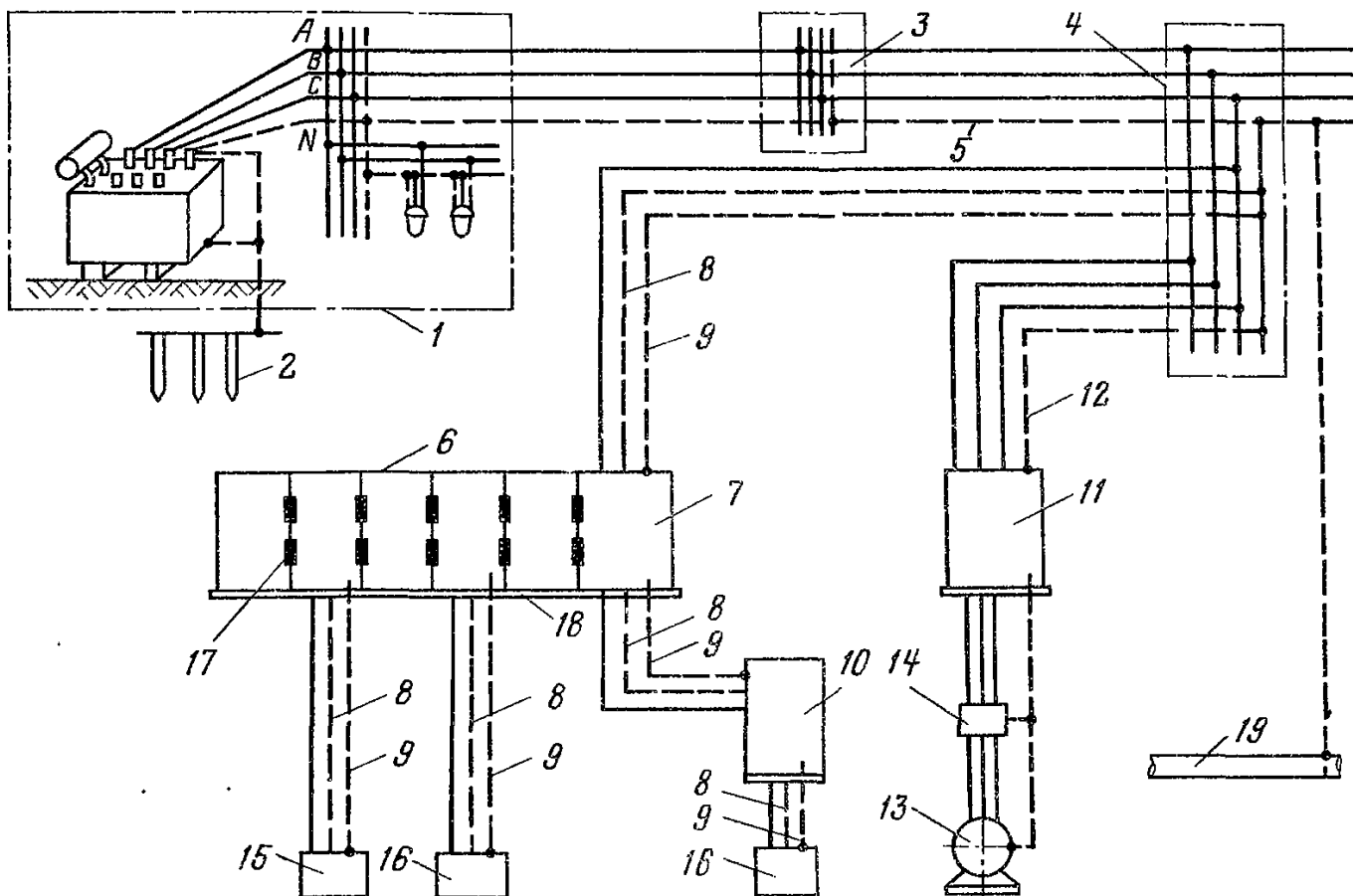


Рис. 14.3. Пример выполнения зануления в электроустановке системы автоматизации: 1 — понижающая трансформаторная подстанция автоматизируемого объекта; 2 — заземлитель; 3 — распределительный щит электроснабжения; 4 — распределительный щит электроснабжения, питающий систему автоматизации; 5 — нулевой рабочий проводник, используемый в качестве магистрали зануления; 6 — щит контроля и управления в операторской; 7 — панель питания системы автоматизации; 8 — нулевой рабочий провод; 9 — нулевой защитный проводник; 10 — местный щит контроля управления; 11 — сборка питания задвижек; 12 — нулевой рабочий провод, используемый в качестве нулевого защитного проводника, зануляющего сборку питания задвижек, пускатель, электропривод; 13 — электропривод задвижки; 14 — магнитный пускатель; 15 — отдельно стоящий прибор; 16 — датчики, первичные приборы; 17 — контактные места металлических соединений панелей щита; 18 — рама щита; 19 — повторное зануление и др.

рабочему проводнику или магистрали зануления на ближайшем распределительном щите, сборке, щите питания, щите контроля и управления, коробке зажимов и т. п. При прокладке проводов в стальных трубах в качестве ответвления может использоваться стальная труба. При прокладке проводов и кабелей на лотках и в коробах последние также могут использоваться в качестве ответвления, если их проводимость удовлетворяет необходимым требованиям и обеспечена непрерывность соединений отдельных секций по всей длине.

При проектировании и монтаже зануления электроустановок систем автоматизации часто возникает вопрос, можно ли присоединять рассредоточенные по объекту датчики, первичные приборы, исполнительные механизмы, местные щиты и т. п. к близко расположенным стальной магистрали зануления или металлическим конструкциям зданий, конструкциям производственного назначения, трубопроводам и другим элементам, которые согласно требованиям «Правил устройства электроустановок» должны быть присоединены к заземляющему устройству. Возникает также вопрос, как лучше выполнить зануление щитов и пультов с электроаппаратурой в щитовых помещениях (операторских, диспетчерских, аппаратных).

При решении этих вопросов необходимо учитывать следующее:

1) прежде всего должно быть выполнено основное требование надежной работы системы зануления: сопротивление цепи фаза—ноль должно обеспечить требуемую кратность тока короткого замыкания у наиболее удаленного электроприемника. Можно ли обеспечить это условие, присоединив электроприемники системы автоматизации к проходящей вблизи стальной магистрали зануления или к металлоконструкциям зданий (в этом случае они будут выполнять роль «обратного» провода в цепи фаза—ноль) в процессе разработки проектов автоматизации, как правило, неизвестно.

Такие расчеты требуют знания сечений, длин и материала проводов, кабелей, стальных полос и других элементов силовой и зануляющей сетей на предыдущих участках схемы электроснабжения объекта, а также мощности и схемы соединений силовых питающих трансформаторов, принятых решений в части выполнения заземляющих устройств объекта и т. п. Вводить эти расчеты в проекты автоматизации практически невозможно;

2) токи короткого замыкания в электроустановках систем автоматизации могут значительно ограничиваться небольшими сече-

ниями (1—2,5 мм<sup>2</sup>) применяемых в них проводов и кабелей, их протяженностью и возможной удаленностью устройств автоматизации от питающей данный объект понижающей трансформаторной подстанции;

3) возможны случаи, когда вблизи щитовых помещений или средств автоматизации, рассредоточенных на объекте, вообще нет зануляющей сети.

С учетом изложенного можно сделать вывод, что в общем случае целесообразнее всего предусмотреть в проекте автоматизации присоединение элементов и частей электроустановки системы автоматизации, подлежащих занулению, к нулевому рабочему проводу или к магистрали зануления на распределительном щите или сборке, от которой подано питание к системе автоматизации. Сделать это можно, как показано на рис. 14.3.

Отдельным нулевым защитным проводником панель питания системы автоматизации 17 соединяется с распределительным щитом 4. Также соединяется панель питания 14 со щитом контроля и управления 16, если он конструктивно не совмещен с последним на одной раме (на рис. 14.3 они установлены на одной раме). Отдельными нулевыми защитными проводниками 19 соединены все датчики, первичные приборы, исполнительные механизмы, местные щиты и т. п. со щитом контроля и управления 16, с которым они связаны совместной работой.

В качестве нулевых защитных проводников всех ответвлений могут быть использованы любые из рекомендованных выше для этих целей (отдельная жила кабеля, отдельный провод, алюминиевая оболочка кабеля, специальный проводник, например, стальная полоса, стальные защитные трубы, лотки и короба, если их проводимость удовлетворяет необходимым требованиям).

Целесообразно также в необходимых случаях учитывать, что выполнение сети зануления в электроустановках систем автоматизации с помощью отдельных медных или алюминиевых проводов или жил кабелей того же сечения, что и фазные проводники (и прокладываемых совместно с фазными), обеспечивает более чем 50%-ную проводимость нулевых защитных проводников, а следовательно, максимальный возможный в данном случае ток короткого замыкания. В системах автоматизации, питающихся от электроустановок с изолированной нейтралью, для заземления электроприемников во всех случаях должен прокладываться отдельный заземляющий проводник.

В зануляющей и заземляющей сетях должна быть обеспечена непрерывность элек-

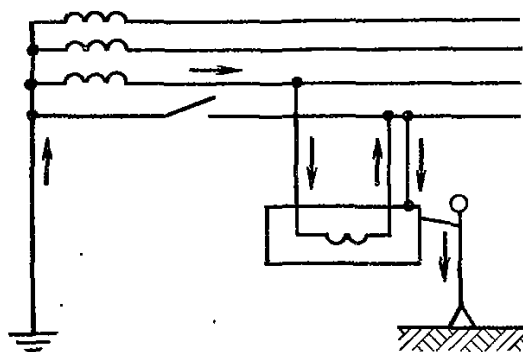


Рис. 14.4. Цепь поражения током при установке выключателя (предохранителя) в нулевом рабочем (защитном) проводнике

трической цепи по всей ее длине и надежность контактных соединений зануляющих и заземляющих проводников между собой и в местах присоединения к зануляемым и заземляемым элементам электроустановок систем автоматизации. От выполнения этого требования зависит безопасность людей. Между тем разрыв цепи заземления или зануления не нарушает нормальной работы электроустановки и может оставаться в течение длительного времени незамеченным. Поэтому при выполнении сетей зануления и заземления необходимо соблюдать требования «Правил устройства электроустановок» по прокладке зануляющих и заземляющих проводников, их соединению между собой и присоединению к зануляемому и заземляемому электрооборудованию и т. п. Рассмотрим некоторые из них.

В цепи зануляющих и заземляющих проводников, в том числе и в цепи нулевых рабочих проводов, если они одновременно используются в качестве зануляющих проводников, не должны устанавливаться рубильники, пакетные выключатели или предохранители (за исключением случаев, когда вместе с фазными отключаются и зануляющие проводники). Установка выключателя или предохранителя в цепи зануления (рис. 14.4) может привести к поражению при прикосновении к зануленному корпусу аппарата даже тогда, когда исправна изоляция. Это произойдет, если в зануляющем проводнике (в данном случае нулевом рабочем проводе) будет отключен выключатель или перегорит плавкая вставка предохранителя (через обмотку аппарата на его корпус выносится потенциал).

На рис. 14.5 показано зануление отдельно стоящего однофазного прибора. Зануление таких электроприемников должно осуществляться отдельным третьим проводом, проложенным от щита контроля и уп-

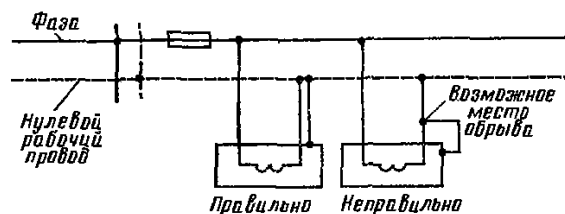


Рис. 14.5. Зануление однофазного электроприемника

равления или питания, к которому подключен данный электроприемник. Как видно из рис. 14.5, при неправильном присоединении и обрыве зануляющего проводника последствия могут быть такими же, как и в случае, приведенном на рис. 14.4, т. е. на корпусе прибора через обмотку и зануляющий проводник может появиться опасное напряжение.

Если проводники, питающие однофазный электроприемник, проложены в стальной защитной трубе, которая удовлетворяет требованиям, приведенным в табл. 14.2, то последняя может использоваться в качестве зануляющего проводника (вместо отдельного третьего провода) при условии, что защитные трубы надежно соединены между собой и с корпусом электроприемника. То же самое относится к алюминиевым оболочкам кабелей; как указывалось выше, их допускается использовать вместо отдельного зануляющего третьего провода. Для этих целей может также быть использован и стальной зануляющий (заземляющий) проводник, сечение которого удовлетворяет требованиям, приведенным в табл. 14.2. В целях уменьшения индуктивного сопротивления петли фаза—нуль эти проводники следует прокладывать в непосредственной близости от фазных.

Сказанное о защитных трубах и алюминиевых оболочках кабелей не относится к взрывоопасным установкам (см. разд. 15).

При использовании металлических оболочек кабелей или стальных труб в качестве нулевых защитных (заземляющих) проводников присоединение их к корпусам электрооборудования (а металлических оболочек кабелей к металлическим муфтам) должно выполняться гибкими перемычками с сечением, мм<sup>2</sup>, не менее:

6 — для кабелей с сечением жил до 10 мм<sup>2</sup> и труб с условным проходом 15 мм;

10 — для кабелей с сечением жил 16—25 мм<sup>2</sup> и труб с условным проходом 25 мм.

Запрещается последовательное соединение в рассечку зануляющего и заземляющего проводников нескольких зануляемых или за-

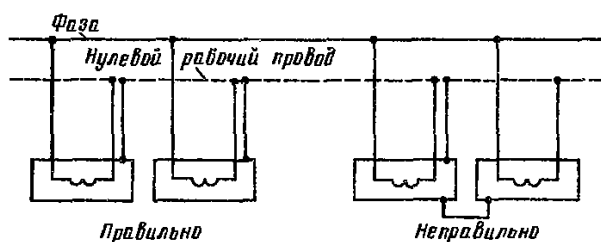


Рис. 14.6. Присоединение зануляемых элементов электроустановки к нулевому рабочему проводу

земляемых элементов электроустановки. Как видно из рис. 14.6, при ремонте первого электроприемника зануление второго может быть нарушено.

Стальные зануляющие и заземляющие проводники в сухих помещениях при отсутствии химически активной среды могут прокладываться непосредственно по стенам; в сырых и особо сырых помещениях и в помещениях с едкими парами их следует прокладывать на расстоянии не менее 10 мм от стен.

Зануляющие и заземляющие стальные проводники должны прокладываться горизонтально и вертикально; допускается также прокладка их параллельно наклонным конструкциям зданий.

Проходы стальных зануляющих и заземляющих проводников через стены и перекрытия должны выполняться в открытых проемах или в отрезках труб. При пересечении стальными зануляющими и заземляющими проводниками дверных и стенных проемов, каналов и т. п. должны выполняться обходы с открытой прокладкой проводников. В исключительных случаях, когда открытая прокладка не возможна, допускается обход их выполнять в стальной трубе. При пересечении стальными зануляющими и заземляющими проводниками температурных швов здания должны быть предусмотрены компенсаторы.

Магистраль зануления и заземления и ответвления от них в помещениях и наружных установках должны быть доступны для осмотра. Это требование не распространяется на нулевые защитные жилы и оболочки кабелей, а также на нулевые защитные проводники, проложенные в трубах и коробах.

Ответвления от магистралей к электроприемникам допускается прокладывать скрыто непосредственно в стене, под чистым полом и т. п., предварительно защитив их от действия агрессивных сред; такие ответвления не должны иметь соединений на участке скрытой прокладки. В наружных установках нулевые защитные (заземляющие) проводники допускается прокладывать в земле, в полу или по краю площадок, фундамен-

тов технологических установок и т. п. Использование неизолированных алюминиевых проводников для прокладки в земле в качестве нулевых защитных (заземляющих) проводников не допускается.

Зануление и заземление металлорукавов гибких вводов выполняется путем подключения одного конца к стальной трубе электропроводки, а второго — к вводному устройству аппарата. Если труба используется в качестве единственного зануляющего или заземляющего проводника, она должна быть соединена дополнительно с корпусом аппарата перемычкой.

Открыто проложенные нулевые защитные (заземляющие) проводники должны иметь отличительную окраску: по зеленому фону желтые полосы шириной 15 мм на расстоянии 150 мм друг от друга.

При использовании в качестве зануляющих и заземляющих проводников медных и алюминиевых проводов и жил кабелей их соединение между собой должно производиться теми же способами, что и соединения фазных и других проводов (с помощью зажимов с пружинящими шайбами, пайкой, сваркой и т. п.), а присоединение к зануляемым и заземляемым элементам электроустановки — с помощью надежных болтовых соединений, имеющих приспособления против самоотвинчивания (контргайки, пружинящие шайбы и т. п.). Во всех случаях, когда у зануляемого или заземляемого оборудования отсутствуют заземляющие болты, для присоединения зануляющих (заземляющих) проводов из цветных металлов необходимо предусматривать приварку флажка с заземляющим болтом. Отдельные зануляющие (заземляющие) медные и алюминиевые провода так же, как и нулевые рабочие провода, должны прокладываться вместе с фазными или другими проводами, подключаемыми к зануляемому (заземляемому) элементу (в одной трубе, коробе, лотке).

Соединения стальных труб, используемых в качестве зануляющих (заземляющих) проводников, при скрытой прокладке, а также при открытой прокладке в сырых, особо сырых помещениях, в помещениях, содержащих пары или газы, вредно действующие на изоляцию проводов, в местах, где возможно попадание в трубы масла, воды и эмульсии, в пыльных помещениях и в наружных электроустановках, должны быть выполнены стандартными муфтами на резьбе с уплотнением мест соединений (с намоткой пенькового волокна, пропитанного разведенным на олифе суриком, лентой ФУМ или другими материалами, не нарушающими не-



прерывность электрической цепи); не допустимо соединять стальные защитные трубы электропроводов, используемые в качестве зануляющих (заземляющих) проводников с помощью манжет, раструбов, гильз и т. п.

Присоединение стальных защитных труб, используемых в качестве зануляющих (заземляющих) проводников, к приборам, аппаратам и другим средствам автоматизации также должно обеспечивать непрерывность электрической цепи и выполняться с помощью стандартных муфт, футорок, заземляющих гаек, перемычек (от флажка, приваренного к трубе до корпуса аппарата) или путем непосредственного ввертывания трубы в резьбовую часть корпуса аппарата, коробки и т. п.

Соединение и присоединение стальных нулевых защитных (заземляющих) проводников должно выполняться сваркой. В помещениях и в наружных установках без агрессивных сред допускается в местах, доступных для осмотра и ремонта, выполнять болтовые соединения; при этом должны предусматриваться меры против ослабления и коррозии контактных соединений.

При установке приборов, аппаратов и других средств автоматизации на зануленных (заземленных) щитах, пультах и вспомогательных конструкциях, а также при соединении между собой отдельных щитов и пультов в многосекционные щиты (пульта) в местах соединений должен быть обеспечен надежный металлический контакт (без краски, лака и т. п.). Зануление и заземление составных щитов и пультов у которых обеспечен требуемый контакт отдельных панелей (шкафов, пультов) между собой и с установочной металлической рамой, допускается производить в одном месте.

Зануление металлических корпусов отдельно стоящих аппаратов управления электродвигателями исполнительных механизмов и электроприводами задвижек и вентилей (магнитных пускателей, кнопок управления и т. д.) осуществляется при помощи отдельных проводников, присоединяемых к нулевому рабочему проводу.

Короба и лотки должны присоединяться к сети зануления (заземления) не менее чем в двух противоположных друг от друга местах. Ответвления от коробов и лотков в конце следует занулять или заземлять дополнительно. В местах установки компенсаторов (если они имеются) короба и лотки должны быть соединены гибкими перемычками, привариваемыми к корпусу компенсатора и коробу (лотку) по обе стороны от компенсатора. Соединение секций лотков и коробов

должно обеспечивать электрическую непрерывную цепь по всей их длине.

Зануление (заземление) стальных защитных труб должно производиться с обоих концов: в щитовом помещении — путем подсоединения к зануленным (заземленным) щитовым конструкциям; у электрооборудования — путем соединения защитной трубы с зануленным (заземленным) корпусом электрооборудования. Непрерывность цепи заземления стальных защитных труб при их соединении между собой обеспечивается, как указывалось выше, соединениями с помощью муфт.

Все кабельные конструкции, на которых прокладываются кабели, должны быть занулены (заземлены). Броня и металлические оболочки кабелей должны зануляться (заземляться) с двух сторон. На вводе в аппараты и приборы, имеющие пластмассовые корпуса, броню и металлическую оболочку кабеля допускается не занулять (не заземлять).

В начале настоящего раздела отмечалось, что в качестве защитных мер безопасности могут применяться малые напряжения, понижающие, а также разделяющие трансформаторы. Применение разделяющих трансформаторов имеет целью изолировать питание электроприемников от общей сети и сети зануления (заземления) и тем самым от возможных повреждений изоляции, однофазных и двойных замыканий на землю, утечек и т. п. или, другими словами, от условий, вызывающих повышенную опасность.

Вторичное напряжение понижающих и разделяющих трансформаторов не должно превышать 42 В для понижающих и 380 В для разделяющих трансформаторов.

При применении этих трансформаторов необходимо выполнять следующие требования:

1) разделяющие трансформаторы должны удовлетворять специальным техническим условиям в отношении повышенной надежности конструкции и повышенных испытательных напряжений;

2) от разделяющих трансформаторов разрешается питание только одного электроприемника с номинальным током плавкой вставки или расцепителя автомата на первичной стороне не более 15 А;

3) зануление (заземление) вторичной обмотки разделяющих трансформаторов запрещается. Корпус трансформатора в зависимости от режима нейтрали сети, питающей первичную обмотку, должен быть занулен или заземлен.

Заземление корпусов электроприемников, присоединенных к таким трансформато-

рам, не требуется, а соединение с системой зануления не допускается;

4) понижающие трансформаторы со вторичным напряжением 42 В и ниже могут служить в качестве разделяющих, если они удовлетворяют приведенным выше требованиям.

Если понижающие трансформаторы не являются разделяющими, то в зависимости от режима нейтрали сети, питающей первичную обмотку, следует заземлять или занулять корпус трансформатора, а также один из выводов (одну из фаз) или нейтраль (среднюю точку) вторичной обмотки.

Указанные выше требования не распространяются на трансформаторы, устанавливаемые по указанию заводов-изготовителей для питания отдельных типов приборов и средств автоматизации с целью повышения их помехоустойчивости. К этим трансформаторам, выполняющим роль разделяющих не с точки зрения техники безопасности, а с точки зрения гальванического разделения цепей приборов с внешней электрической сетью, не предъявляются требования повышенной надежности к конструкции и от них по указаниям заводов-изготовителей могут питаться группы электроприемников.

## Раздел 15

# ТРЕБОВАНИЯ К ВЫПОЛНЕНИЮ ЭЛЕКТРИЧЕСКОЙ ЧАСТИ СИСТЕМ АВТОМАТИЗАЦИИ ВО ВЗРЫВО- И ПОЖАРООПАСНЫХ ЗОНАХ

## 15.1. ОБЩИЕ СВЕДЕНИЯ

### 15.1.1. Классификации взрыво- и пожароопасных зон

Помещения и наружные установки, в которых по условиям технологического процесса могут образоваться взрывоопасные смеси, относятся к взрывоопасным.

В «Правила устройства электроустановок» пятого и шестого изданий вместо понятий «взрывоопасное помещение» и «взрывоопасная наружная установка» введено понятие «взрывоопасная зона».

Взрывоопасная зона — это помещение или ограниченное пространство в помещении и наружной установке, в которых имеются или могут образовываться взрывоопасные смеси.

Внесенное изменение имеет существенное значение для правильного и экономного выбора взрывозащищенной электрической аппаратуры и приборов, так как понятие «зона» более точно определяет границы, в пределах которых его надо устанавливать.

Взрывоопасные зоны подразделяются на классы, при определении которых исходят из следующих основных положений:

1) взрывоопасная зона в помещении занимает весь объем помещения, если объем взрывоопасной смеси превышает 5% свободного объема помещения;

2) взрывоопасная зона в помещении считается в пределах 5 м по горизонтали и вер-

тикали от технологического аппарата, из которого возможно выделение горючих газов или паров легко воспламеняющихся жидкостей (ЛВЖ), если объем взрывоопасной смеси равен или меньше 5% свободного объема помещения. За пределами взрывоопасной зоны помещение следует считать невзрывоопасным, если нет других факторов, создающих в нем взрывоопасность;

3) взрывоопасная зона в наружных установках ограничена определенными размерами пространства, которые приведены ниже.

Правила устанавливают следующие классы взрывоопасных зон.

Зоны класса В-I — зоны, расположенные в помещениях, в которых выделяются горючие газы или пары ЛВЖ в таком количестве и обладающие такими свойствами, что они могут образовать с воздухом взрывоопасные смеси при нормальных режимах работы, например при загрузке или разгрузке технологических аппаратов, хранения или переливании ЛВЖ, находящихся в открытых емкостях, и т. д.

Зоны класса В-Ia — зоны, расположенные в помещениях, в которых при нормальной эксплуатации взрывоопасные смеси горючих газов (независимо от нижнего концентрационного предела воспламенения) или паров ЛВЖ с воздухом не образуются, а возможны только в результате аварий или неисправностей.

Зоны класса В-Iб — зоны, расположенные в помещениях, в которых при нор-

мальной эксплуатации взрывоопасные смеси горючих газов или паров ЛВЖ с воздухом не образуются, а возможны только в результате аварий или неисправностей. К зонам класса В-Іб, например, относятся:

зоны, в которых имеются горючие газы, обладающие высоким нижним концентрационным пределом воспламенения (15% и более) и резким запахом при предельно допустимых концентрациях по ГОСТ 12.1.005–76 (например, машинные залы аммиачных компрессорных и холодильных абсорбционных установок);

помещения производств, связанных с обращением газообразного водорода, в которых по условиям технологического процесса исключается образование взрывоопасной смеси в объеме, превышающем 5% свободного объема помещения, и имеется взрывоопасная зона только в верхней части помещения. Взрывоопасная зона в данном случае условно принимается от отметки 0,75 общей высоты помещения, считая от уровня пола, но не выше подкранового пути, если он имеется (например, помещения электролиза воды, зарядные станции); указанное не распространяется на электромашинные помещения турбогенераторов с водородным охлаждением, если эти помещения оборудованы вытяжной вентиляцией с естественным побуждением;

лабораторные и другие помещения, в которых горючие газы и ЛВЖ имеются в зоне в небольших количествах, недостаточных для создания в зоне взрывоопасной смеси, превышающей 5% свободного объема помещения, и работа с горючими газами и ЛВЖ производится без применения открытого пламени; эти зоны не относятся к взрывоопасным, если работа в них производится в вытяжных шкафах или под вытяжными зонтами.

Зоны класса В-Іг – пространства у наружных технологических установок, содержащих горючие газы или ЛВЖ (за исключением наружных аммиачных компрессорных установок); у наземных и подземных резервуаров с ЛВЖ или горючими газами (газгольдеры); у эстакад для слива и налива ЛВЖ; у открытых нефтеловушек, прудов-отстойников с плавающей нефтяной пленкой и т. д.; у проемов за наружными ограждающими конструкциями помещений с взрывоопасными зонами классов В-І, В-Іа, В-ІІ (исключение – проемы окон, заполненные стеклоблоками); у наружных ограждающих конструкций, если на них расположены устройства для выброса воздуха систем вытяжной вентиляции из помещений с взрывоопасными зонами всех классов или если они нахо-

дятся в пределах наружной взрывоопасной зоны; у предохранительных и дыхательных клапанов емкостей и технологических аппаратов с горючими газами и ЛВЖ.

Взрывоопасная зона в наружных установках устанавливается в пределах:

до 0,5 м по горизонтали и вертикали от проемов за наружными ограждающими конструкциями помещений с взрывоопасными зонами классов В-І, В-Іа, В-ІІ;

до 3 м по горизонтали и вертикали от закрытого технологического аппарата, содержащего горючие газы или ЛВЖ; от вытяжного вентилятора, установленного снаружи (на улице) и обслуживающего помещения с взрывоопасными зонами любого класса;

до 5 м по горизонтали и вертикали от устройств для выброса из предохранительных и дыхательных клапанов емкостей и технологических аппаратов горючих газов или ЛВЖ; от расположенных на ограждающих конструкциях зданий устройств для выброса воздуха из систем вытяжной вентиляции помещений с взрывоопасными зонами любого класса;

до 8 м по горизонтали и вертикали от резервуаров с ЛВЖ или горючими газами (газгольдерами); при наличии обвалования – в пределах всей площади внутри обвалования;

до 20 м по горизонтали и вертикали от места открытого слива и налива для эстакад с открытым сливом и наливом ЛВЖ; эстакады с закрытыми сливно-наливными устройствами, эстакады и опоры под трубопроводы для горючих газов и ЛВЖ не относятся к взрывоопасным, за исключением зон до 3 м по горизонтали и вертикали от запорной арматуры и фланцевых соединений трубопроводов, в пределах которых электрооборудование должно быть взрывозащищенным для соответствующей категории и группы взрывоопасной смеси (зоны).

Зоны класса В-ІІ – зоны, расположенные в помещениях, в которых выделяются переходящие во взвешенное состояние горючие пыли или волокна в таком количестве и обладающие такими свойствами, что они способны образовать взрывоопасные смеси при нормальных режимах работы (например, при загрузке и разгрузке технологических аппаратов).

Зоны класса В-ІІа – зоны, расположенные в помещениях, в которых опасные состояния, указанные для зон класса В-ІІ, не имеют места при нормальной эксплуатации, а возможны только в результате аварий или неисправностей.

К невзрывоопасным зонам (в части выбора электрооборудования) относятся:

1) зоны в помещениях или наружных установках, находящиеся на расстоянии до 5 м по горизонтали и вертикали от аппарата, в котором имеются или могут возникнуть взрывоопасные смеси, но технологический процесс в котором идет с применением открытого огня, либо в аппарате имеются раскаленные части или поверхности, нагретые до температуры самовоспламенения горючих газов, паров ЛВЖ, горючих пылей или волокон. За пределами 5-метровой зоны классификация зон помещений или наружных установок устанавливается в зависимости от характера технологического процесса;

2) зоны в помещениях или наружных установках, в которых твердые, жидкие и газообразные вещества сжигаются в качестве топлива или утилизируются путем сжигания. Однако в помещениях котельных, встроенных в здания и работающих на газообразном или жидком топливе с температурой вспышки 61 °С и ниже, электродвигатели вентиляторов, включаемые перед началом работы котельной установки, их пускатели, выключатели и другая аппаратура и приборы, установленные внутри помещения, должны быть взрывозащищенными, соответствующими категории и группе взрывоопасной смеси.

Электрическая проводка к вентиляционному электрооборудованию, приборам и аппаратам должна также соответствовать классу взрывоопасной зоны.

При проектировании и монтаже систем автоматизации окрасочных линий, а также установок вытяжной и приточной вентиляции, обслуживающих взрывоопасные зоны любых классов, необходимо руководствоваться рядом специальных требований к этим установкам, содержащихся в ПУЭ.

Производственные помещения, граничащие с помещениями, в которых имеются взрывоопасные зоны, классифицируются в отдельных случаях как взрывоопасные. Класс взрывоопасной зоны в таких помещениях, отделенных стенами (с проемами и без проемов) от смежных помещений с взрывоопасными зонами, может быть определен по табл. 15.1. Граница взрывоопасной зоны в этих помещениях установлена на расстоянии до 5 м по горизонтали и вертикали от проема двери до взрывоопасной зоны.

Требования, приведенные в табл. 15.1, не распространяются на операторские, диспетчерские помещения систем автоматизации, смежные с помещениями со взрывоопасными зонами. Требования к расположению и выполнению указанных помещений во взрывоопасных технологических установках рассматриваются ниже.

Таблица 15.1. Класс зон помещений, смежных с помещениями со взрывоопасными зонами

Класс взрывоопасной зоны	Класс зоны помещения, смежного с взрывоопасной зоной другого помещения и отделенного от него	
	стенной (перегородкой) с дверью	стенной (перегородкой) без проемов или с проемами, оборудованными тамбур-шлюзами
В-I	В-Ia	Невзрыво- и не-пожароопасная
В-Ia В-Iб	В-Iб Невзрыво- и не-пожароопасная	То же » »
В-II	В-IIa	» »
В-IIa	Невзрыво- и не-пожароопасная	» »

Для пожароопасных установок (в помещениях и наружных) ПУЭ введено понятие «пожароопасная зона».

Пожароопасная зона — это пространство внутри и вне помещения, в пределах которого постоянно или периодически обращаются горючие (сгораемые) вещества и в котором они могут находиться в условиях нормального технологического процесса или при его нарушениях.

Пожароопасные зоны подразделяются на следующие классы.

Зоны класса П-I — зоны, расположенные в помещениях, в которых обращаются горючие жидкости с температурой вспышки выше 61 °С.

Зоны класса П-II — зоны, расположенные в помещениях, в которых выделяются горючие пыль или волокна с нижним концентрационным пределом воспламенения более 65 г/м<sup>3</sup> к объему воздуха.

Зоны класса П-IIa — зоны, расположенные в помещениях, в которых обращаются твердые или волокнистые горючие вещества.

Зоны класса П-III — зоны, расположенные вне помещений, в которых обращаются горючие жидкости с температурой вспышки выше 61 °С или твердые горючие вещества.

К непожароопасным зонам относятся:

1) зоны в помещениях и наружных установках, расположенных на расстоянии до 5 м по горизонтали и вертикали от технологического аппарата, в котором постоянно или периодически обращаются горючие вещества, но технологический процесс в котором идет

с применением открытого огня, либо в аппарате имеются раскаленные части или поверхности, нагретые до температуры самовоспламенения горючих паров, пылей или волокон.

За пределами 5-метровой зоны классификация зон помещений или наружных установок устанавливается в зависимости от характера технологического процесса;

2) зоны в помещениях или наружных установках, в которых твердые, жидкие и газообразные горючие вещества сжигаются в качестве топлива или утилизируются путем сжигания.

При проектировании и монтаже систем автоматизации установок вытяжной и приточной вентиляции, вентиляторов местных отсосов, вентиляторов, установленных за наружными ограждающими конструкциями, которые обслуживают пожароопасные установки различных классов, необходимо руководствоваться рядом специальных требований к этим установкам, содержащимся в ПУЭ.

При размещении в помещениях или наружных установках единичного пожароопасного оборудования и отсутствии при этом специально предусмотренных мер против распространения пожара зона до 3 м по горизонтали и вертикали от этого оборудования является пожароопасной.

Вопросу правильной классификации взрывоопасных и пожароопасных зон должно уделяться исключительное внимание.

Согласно ПУЭ определение границ и классов взрыво- и пожароопасных зон производят технологи совместно с электриками проектирующей или эксплуатирующей организации. Принятая для данного производства классификация взрывоопасных или пожароопасных зон указывается в задании на разработку систем автоматизации.

От правильной классификации взрыво- и пожароопасных зон зависит, с одной стороны, безаварийная работа установки (технологического процесса), а с другой — капитальные затраты на ее сооружение. Последнее особенно сказывается во взрывоопасных установках.

Наиболее опасными с точки зрения возможности возникновения взрыва являются взрывоопасные зоны классов В-I и В-II; зоны классов В-Ia, В-IIa, В-1б и В-Iг являются сравнительно менее опасными.

В целях снижения стоимости электроустановок ПУЭ предусматривают мероприятия по снижению класса взрывоопасной зоны.

Так, класс взрывоопасности зон, содержащих легкие несжиженные горючие газы

или ЛВЖ, при наличии признаков класса В-I, допускается снизить до класса В-Ia, предусмотрев следующие мероприятия:

1) устройство системы вентиляции с несколькими вентиляционными агрегатами. При аварийной остановке одного из агрегатов агрегаты, оставшиеся в работе, должны полностью обеспечить требуемую производительность системы вентиляции, а также достаточную равномерность действия по всему объему помещения, включая подвалы, каналы и места их поворотов;

2) устройство автоматической сигнализации, действующей при возникновении в любом месте помещения концентрации горючих газов или паров ЛВЖ, не превышающей 20 % нижнего концентрационного предела воспламенения, а для вредных взрывоопасных газов — также при приближении их концентрации к предельно допустимой по ГОСТ 12.1.005—76. Число сигнальных приборов, их расположение, резервирование должны обеспечить безотказное действие сигнализации.

Приведенная выше классификация взрыво- и пожароопасных зон различных производств предусмотрена ПУЭ для выбора электрического оборудования, приборов, аппаратов, способов выполнения электропроводок, устанавливаемых и прокладываемых в пределах этих зон.

Помимо этой классификации Строительные нормы и правила, в частности СНиП II-90—81 «Производственные здания промышленных предприятий. Нормы проектирования», подразделяют производства, где обращаются вещества и материалы, при переработке, применении, производстве, обработке, хранении которых возможны выделения взрыво- и пожароопасных газов, паров и пылей, на взрывоопасные, взрыво- и пожароопасные и пожароопасные шесть категорий: А, Б, В, Г, Д, Е.

Взрыво- и пожароопасные производства категории А — производства, в которых обращаются: горючие газы, нижний предел взрываемости которых 10 % и менее к объему воздуха; жидкости с температурой вспышки паров до 20 °С включительно при условии, что указанные газы и жидкости могут образовать взрывоопасные смеси в объеме, превышающем 5 % объема помещения; вещества, способные взрываться и гореть при взаимодействии с водой, кислородом воздуха или друг с другом.

Взрыво- и пожароопасные производства категории Б — производства, в которых обращаются: горючие газы,

нижний предел взрываемости которых более 10 % к объему воздуха; жидкости с температурой вспышки паров выше 20 и до 61 °С включительно; жидкости, нагретые в условиях производства до температуры вспышки и выше; горючие пыли или волокна, нижний предел взрываемости которых 65 г/м<sup>3</sup> и менее к объему воздуха, при условии, что указанные газы, жидкости и пыли могут образовать взрывоопасные смеси в объеме, превышающем 5 % объема помещения.

Пожароопасные производства категории В — производства, в которых обращаются: жидкости с температурой вспышки паров выше 61 °С; горючие пыли или волокна, нижний предел взрываемости которых более 65 г/м<sup>3</sup> к объему воздуха; вещества, способные только гореть при взаимодействии с водой, кислородом воздуха или друг с другом; твердые сгораемые вещества и материалы.

Производства категории Г — производства, в которых обращаются: негорючие вещества и материалы в горячем, раскаленном или расплавленном состоянии, процесс обработки которых сопровождается выделением лучистого тепла, искр и пламени; твердые, жидкие и газообразные вещества, которые сжигаются или утилизируются в качестве топлива.

Производства категории Д — производства, в которых обращаются негорючие вещества и материалы в холодном состоянии.

Взрывоопасные производства категории Е — производства, в которых обращаются газы без жидкой фазы и взрывоопасной пыли в таком количестве, что они могут образовать взрывоопасные смеси в объеме, превышающем 5 % объема помещения, и в которых по условиям технологического процесса возможен только взрыв (без последующего горения); вещества, способные взрываться (без последующего горения) при взаимодействии с водой, кислородом воздуха или друг с другом.

Руководствуясь предусмотренным СНИП разделением взрыво- и пожароопасных производств, следует иметь также в виду, что склады и наружные установки в зависимости от обращающихся в них веществ и материалов подразделяются на соответствующие категории производств по приведенным выше признакам; к категориям А, Б и В не относятся производства, в которых твердые, жидкие и газообразные горючие вещества сжигаются в качестве топлива, утилизируются путем сжигания

или технологический процесс которых протекает с применением открытого огня.

Приведенная классификация взрыво- и пожароопасных производств по СНИП используется для решения вопросов проектирования производственных зданий и сооружений промышленных предприятий.

В ПУЭ дана связь между классификацией взрыво- и пожароопасных производств по ПУЭ и по СНИП.

Так, в ПУЭ имеется указание на то, что в помещениях с производствами категорий А, Б и Е приборы и аппараты должны выбираться в соответствии с требованиями гл. 7.3 ПУЭ к электроустановкам во взрывоопасных зонах соответствующих классов, а в помещениях с производствами (складами) категории В — требованиями гл. 7.4 ПУЭ к электроустановкам в пожароопасных зонах соответствующих классов.

Таким образом, с установлением связи между классификациями ПУЭ и СНИП решение вопроса определения классов взрывоопасных зон для выбора электрического оборудования, приборов, аппаратов значительно упрощается.

### 15.1.2. Классификация и маркировка взрывозащищенного электрооборудования

Во взрывоопасных зонах производственных помещений и наружных установок применяются взрывозащищенные исполнения приборов, аппаратов и других средств автоматизации. Исключение составляют те случаи, когда ПУЭ разрешено в отдельных классах взрывоопасных зон применять вместо взрывозащищенного электрооборудования электрооборудование без средств взрывозащиты, но с определенной степенью защиты от воздействия окружающей среды (по ГОСТ 14254—80).

Под термином «взрывозащищенное электрооборудование» (электротехническое устройство) понимается электрооборудование, в котором предусмотрены меры, устраняющие или затрудняющие возможность воспламенения окружающей взрывоопасной среды.

Взрывозащищенное электрооборудование имеет установленную классификацию по исполнению и маркировке. Область применения различных исполнений взрывозащищенного электрооборудования во взрывоопасных зонах В-I, В-Ia, В-Iб, В-Iг, В-II, В-IIa определяется ПУЭ.

Разработка взрывозащищенного электрооборудования ведется по требованиям

специальных правил (стандартов). Испытание и разрешение на производство этого оборудования выдается Всесоюзным научно-исследовательским проектно-конструкторским и технологическим институтом взрывозащищенного и рудничного электрооборудования (ВНИИВЭ).

В разное время в стране действовали различные правила изготовления взрывозащищенного электрооборудования. В связи с этим в эксплуатации, а также номенклатурных справочниках и каталогах имеются типы взрывозащищенного электрооборудования с различной маркировкой, что создает определенные трудности при его выборе и применении.

До 1969 г. взрывозащищенное электрооборудование разрабатывалось и изготавливалось по требованиям ПИВЭ, с 1969 г. — по требованиям «Правил изготовления взрывозащищенного и рудничного электрооборудования» (ПИВРЭ). С 1980 г. введены в действие ГОСТ 12.2.020—76 «Электрооборудование взрывозащищенное. Термины и определения. Классификация. Маркировка» и ГОСТ 12.1.011—78 «Смеси взрывоопасные. Классификация», которые установили новую классификацию электрооборудования и взрывоопасных смесей, а также новую маркировку взрывозащищенного электрооборудования, значительно отличающуюся от ранее принятой. Требования указанных стандартов исходят из рекомендаций МЭК (Международной электротехнической комиссии) и СЭВ (Совета Экономической Взаимопомощи).

**Классификация и маркировка взрывозащищенного электрооборудования по ГОСТ 12.2.020—76.** По указанному стандарту взрывозащищенное электрооборудование классифицируется по уровням и видам взрывозащиты, группам и температурным классам.

Под взрывозащитной понимаются специальные конструктивные средства и меры, которые обеспечивают невозпламенение окружающей взрывоопасной газо-, паро-, пылевоздушной смеси от электрических искр, дуг, пламени и нагретых частей электрооборудования.

**Уровень взрывозащиты** — это степень взрывозащиты электрооборудования при установленных нормативными документами условиях; вид взрывозащиты — совокупность средств взрывозащиты электрооборудования, установленная нормативными документами. При этом следует иметь в виду, что нормы и требования к средствам взрывозащиты, установленные нормативными документами на виды взрывозащиты,

рассчитаны только для условий, предусмотренных этими документами; для других условий нормы и требования к средствам взрывозащиты определяются испытательной организацией (ВНИИВЭ) и согласовываются Главгосэнергонадзором.

Установлены следующие три вида взрывозащиты: электрооборудование повышенной надежности против взрыва, взрывобезопасное электрооборудование и особовзрывобезопасное электрооборудование.

Уровень взрывозащиты «электрооборудование повышенной надежности против взрыва» охватывает взрывозащищенное электрооборудование, в котором взрывозащита обеспечивается только в признанном нормальном режиме работы; условный знак уровня в маркировке электрооборудования — 2. Признанный нормальный режим работы приводится в стандартах на виды взрывозащиты электрооборудования.

Уровень взрывозащиты «Взрывобезопасное электрооборудование» охватывает взрывозащищенное электрооборудование, в котором взрывозащита обеспечивается как при нормальном режиме работы, так и при признанных вероятных повреждениях, определяемых условиями эксплуатации, кроме повреждения средств взрывозащиты; условный знак этого уровня в маркировке электрооборудования — 1. Признанные вероятные повреждения электрооборудования приведены, когда это необходимо, в стандартах на виды взрывозащиты электрооборудования.

Уровень взрывозащиты «Особовзрывобезопасное электрооборудование» охватывает взрывозащищенное электрооборудование, в котором по отношению к взрывобезопасному электрооборудованию приняты дополнительные средства взрывозащиты, предусмотренные стандартами на виды взрывозащиты; условный знак этого уровня в маркировке электрооборудования — 0.

По видам взрывозащиты электрооборудование подразделяется на семь видов:

с взрывонепроницаемой оболочкой, выдерживающей давление взрыва внутри ее и предотвращающей распространение взрыва из оболочки в окружающую взрывоопасную среду; условный знак этого вида взрывозащиты в маркировке электрооборудования — буква d;

с искробезопасной электрической цепью, выполненной таким образом, что электрический разряд или ее нагрев не может воспламенить взрывоопасную среду при предписанных условиях испытания; условный знак — буква i;

с защитой вида е, заключающейся в том, что в электрооборудовании или его части, не имеющем нормально искрящихся элементов, принят ряд мер дополнительно к используемым в электрооборудовании общего назначения, затрудняющих появление опасных нагревов, электрических искр и дуг; условный знак — буква е;

с заполнением или продувкой оболочки под избыточным давлением, осуществляемым чистым воздухом или инертным газом; условный знак — буква р;

с масляным заполнением оболочки, осуществляемым маслом или жидким негорючим диэлектриком; условный знак — буква о;

с кварцевым заполнением оболочки; условный знак — буква q;

со специальным видом взрывозащиты, основанным на принципах иных, чем перечисленные выше виды взрывозащиты, но признанным достаточным для обеспечения взрывозащиты; условный знак — буква s.

Подразделение взрывозащищенного электрооборудования по группам производится в зависимости от области его применения. Предусмотрено две группы: группа I — рудничное взрывозащищенное электрооборудование, предназначенное для подземных выработок шахт и рудников, опасных по газу или пыли, и группа II — взрывозащищенное электрооборудование для внутренней и наружной установок (кроме рудничного взрывозащищенного).

Электрооборудование группы II используется в системах автоматизации технологических процессов взрывоопасных производств.

В свою очередь, электрооборудование группы II, имеющее виды взрывозащиты «Взрывонепроницаемая оболочка» и (или) «Искробезопасная электрическая цепь», подразделяется на три группы: ПА, ПВ, ПС, соответствующие категориям взрывоопасных смесей по ГОСТ 12.1.011—78.

Классификация взрывозащищенного электрооборудования по температурным классам также связана с классификацией взрывоопасных смесей.

Согласно ГОСТ 12.1.011—78 все взрывоопасные смеси классифицируются по категориям и группам.

Категория взрывоопасной смеси устанавливается в зависимости от размера безопасного экспериментального максимального зазора (БЭМЗ — максимальный зазор между фланцами оболочки, через который не происходит передача взрыва из оболочки в окружающую среду при любой концентрации горючего в воздухе) согласно табл. 15.2.

Таблица 15.2. Категории взрывоопасных смесей

Категория и наименование взрывоопасной смеси	Значение БЭМЗ, мм
I. Рудничный метан	Более 1,0
II. Промышленные газы и пары:	
ПА	Более 0,9
ПВ	0,5—0,9
ПС	До 0,5

Таблица 15.3. Группы взрывоопасных смесей

Группа взрывоопасной смеси	Температура самовоспламенения, °С
T1	Более 450
T2	300—450
T3	200—300
T4	135—200
T5	100—135
T6	85—100

Таблица 15.4. Группы и подгруппы взрывозащищенного электрооборудования

Знак группы электрооборудования в маркировке	Знак подгруппы электрооборудования в маркировке	Категория взрывоопасной смеси, для которой электрооборудование является взрывозащищенным
II	—	ПА, ПВ, ПС
—	ПА	ПА
—	ПВ	ПА, ПВ
—	ПС	ПА, ПВ, ПС

Таблица 15.5. Температурные классы взрывозащищенного электрооборудования

Знак температурного класса электрооборудования	Предельная температура, °С	Группа взрывоопасной смеси, для которой электрооборудование является взрывозащищенным
T1	450	T1
T2	300	T1, T2
T3	200	T1, T1, T3
T4	135	T1, T2, T3, T4
T5	100	T1, T2, T3, T4, T5
T6	85	T1, T2, T3, T4, T5, T6



Взрывоопасные смеси газов и паров подразделяются на группы в зависимости от температуры самовоспламенения согласно табл. 15.3.

Группы, подгруппы и температурные классы электрооборудования, их условные знаки в маркировке и соответствующие категории и группы взрывоопасных смесей, для которых это электрооборудование является взрывозащищенным, даны в табл. 15.4, 15.5.

Маркировка взрывозащищенного электрооборудования образуется последовательной записью (в одну строку) соответствующих знаков, располагаемых в прямоугольнике.

На первом месте — знак уровня взрывозащиты. 2 — для электрооборудования повышенной надежности против взрыва; 1 — для взрывобезопасного электрооборудования; 0 — для особовзрывобезопасного электрооборудования.

На втором месте — знак Ex, указывающий на то, что электрооборудование соответствует ГОСТ 12.2.020—76 и стандартам на виды взрывозащиты.

На третьем месте — знак вида взрывозащиты: d — взрывонепроницаемая оболочка; i — искробезопасная электрическая цепь; e — защита вида e; o — масляное заполнение оболочки; p — заполнение или продувка оболочки под избыточным давлением; q — кварцевое заполнение оболочки; s — специальный вид взрывозащиты.

На четвертом месте — знак группы или подгруппы электрооборудования: II — для электрооборудования, не подразделяющегося на подгруппы; IIА, IIВ, IIС — для электрооборудования, подразделяющегося на подгруппы (указывается один из знаков).

На пятом месте — знак температурного класса электрооборудования по табл. 15.5.

Таким образом, маркировка электрооборудования IExdIIAT3 расшифровывается следующим образом: знак I указывает на то, что это электрооборудование имеет уровень взрывозащиты «Взрывобезопасное электрооборудование»; знак Ex — соответствие ГОСТ 12.2.020—76; знак d — вид взрывозащиты «Взрывонепроницаемая оболочка»; знак IIА — электрооборудование подгруппы IIА; знак Т3 — электрооборудование температурного класса Т3.

В маркировке взрывозащищенного электрооборудования могут быть дополнительные знаки и надписи, если они предусмотрены стандартами на электрооборудование с отдельными видами взрывозащиты.

В табл. 15.6 приведены примеры мар-

кировки взрывозащищенного электрооборудования по ГОСТ 12.2.020—76.

**Классификация и маркировка взрывозащищенного электрооборудования по ПИВЭ.** По ПИВЭ взрывозащищенное электрооборудование классифицировалось только по видам (исполнениям) взрывозащиты, а маркировалось — по видам взрывозащиты, категории и группе взрывоопасной смеси.

Виды взрывозащиты: взрывонепроницаемое (в маркировке обозначается буквой В), повышенной надежности против взрыва (Н), маслonaполненное (М), продуваемое под избыточным давлением (П), искробезопасное (буква И с наименованием газа или пара, в котором испытано это электрооборудование), специальное (С).

Категории взрывоопасной смеси: в зависимости от размера зазора между поверхностями фланцев шириной 25 мм, при которой частота передачи взрывов составляет 50 % общего числа взрывов при объеме оболочки 2,5 л, все взрывоопасные смеси разбиты на четыре категории, обозначаемые цифрами 1—4.

Группы взрывоопасной смеси: в зависимости от температуры самовоспламенения все взрывоопасные смеси разбиты на четыре группы, обозначаемые буквами А, Б, Г, Д.

Маркировка взрывозащищенного электрооборудования по ПИВЭ образуется последовательной записью (в одну строчку) следующих знаков: сначала ставится буква, обозначающая вид взрывозащиты (исполнение), далее следует обозначение категории взрывоопасной смеси (только для взрывонепроницаемого исполнения), для остальных исполнений вместо соответствующей цифры ставится 0 (ноль), затем идет буква, обозначающая группу взрывоопасной смеси. Для искробезопасного исполнения указывается не группа, а наименование представительной смеси, в которой это электрооборудование испытано (в знаменателе). Примеры маркировки взрывозащищенного электрооборудования по ПИВЭ приведены в табл. 15.7.

**Классификация и маркировка взрывозащищенного электрооборудования по ПИВРЭ.** По ПИВРЭ взрывозащищенное электрооборудование классифицировалось и маркировалось по уровням и видам взрывозащиты, категориям и группам взрывоопасных смесей.

Уровни взрывозащиты: повышенная надежность против взрыва (Н); взрывобезопасное (В); взрывобезопасное при любых количествах повреждений (О).

Таблица 15.6. Примеры маркировки взрывозащищенного электрооборудования по ГОСТ 12.2.020 – 76

Уровень взрывозащиты электрооборудования	Вид взрывозащиты	Группа (подгруппа) и температурный класс электрооборудования	Маркировка
Повышенной надежности против взрыва	Защита вида е	Группа II, температурный класс T6	<b>2ExeIIТ6</b>
То же	Защита вида е и взрывонепроницаемая оболочка	Подгруппа IIВ, температурный класс T3	<b>2ExedIIТ3</b>
» »	Искробезопасная электрическая цепь	Подгруппа IIС, температурный класс T6	<b>2ExiIIСТ6</b>
» »	Продувка оболочки под избыточным давлением	Группа II, температурный класс T6	<b>2ExрIIТ6</b>
» »	Взрывонепроницаемая оболочка и искробезопасная электрическая цепь	Группа IIВ, температурный класс T5	<b>2ExdiIIТ5</b>
Взрывобезопасное	Взрывонепроницаемая оболочка	Подгруппа IIA, температурный класс T3	<b>1ExdIIАТ3</b>
То же	Искробезопасная электрическая цепь	Подгруппа IIС, температурный класс T6	<b>1ExiIIСТ6</b>
» »	Заполнение оболочки под избыточным давлением	Группа II, температурный класс T6	<b>1ExрIIТ6</b>
» »	Масляное заполнение	То же	<b>1ExоIIТ6</b>
» »	Кварцевое заполнение	» »	<b>1ExqIIТ6</b>
» »	Специальный	» »	<b>1ExsIIТ6</b>

Продолжение табл. 15.6

Уровень взрывозащиты электрооборудования	Вид взрывозащиты	Группа (подгруппа) и температурный класс электрооборудования	Маркировка
Взрывобезопасное	Специальный и взрывонепроницаемая оболочка	Подгруппа IIА, температурный класс Т6	<b>1ExsdIIAT6</b>
То же	Специальный, искробезопасная электрическая цепь и взрывонепроницаемая оболочка	Подгруппа IIВ, температурный класс Т4	<b>1ExsidIIBT4</b>
Особовзрывобезопасное	Искробезопасная электрическая цепь	Подгруппа IIС, температурный класс Т6	<b>0ExiIICT6</b>
То же	Искробезопасная электрическая цепь и взрывонепроницаемая оболочка	Подгруппа IIА, температурный класс Т6	<b>0ExidIIAT6</b>
» »	Специальный и искробезопасная электрическая цепь	Подгруппа IIС, температурный класс Т4	<b>0ExsiIIAT4</b>
» »	Специальный	Группа II, температурный класс Т4	<b>0ExsIIТ4</b>

Таблица 15.7. Маркировка взрывозащищенного электрооборудования по ПИВЭ

Вид взрывозащиты электрооборудования	Категория и группа взрывоопасной смеси, для которых предназначено электрооборудование	Маркировка
Взрывонепроницаемое	1; А	В1А
»	1–3; А, Б, Г	В3Г
Маслонаполненное с взрывонепроницаемыми элементами	1–3; А	М3А
Повышенной надежности против взрыва	1–4; А, Б, Г	Н0Г
Продуваемое под избыточным давлением	1–4; А, Б, В, Г, Д	П0Д
Искробезопасное со взрывонепроницаемыми элементами	1–3; А, Б, Г	И3Г
Специальное	1–4; А, Б, Г	Серный эфир С0Г

Таблица 15.8. Маркировка взрывозащищенного электрооборудования по ПИВРЭ

Уровень взрывозащиты электрооборудования	Вид взрывозащиты	Категория и группа взрывоопасной смеси, для которых предназначено электрооборудование	Маркировка
Повышенная надежность против взрыва	Повышенная надежность против взрыва и искробезопасная электрическая цепь	1–4; А, Б, Г, Д	
Взрывобезопасное	Взрывонепроницаемая оболочка	1, 2; Т1–Т3	
»	Искробезопасная электрическая цепь	1–4; А, Б, Г, Д	
»	Масляное заполнение оболочки	1–4; А, Б, Г, Д	
Взрывобезопасное при любом количестве повреждений	Искробезопасная электрическая цепь	1–4; А, Б, Г, Д	

Виды взрывозащиты: взрывонепроницаемая оболочка (В); кварцевое заполнение (К); искробезопасность (И); повышенная надежность против взрыва (Н); продуваемое под избыточным давлением (П); маслonaполненное (М); специальное (С).

Категории взрывоопасной смеси: в зависимости от размера зазора между поверхностями фланцев шириной 25 мм, при которой частота передачи взрывов составляет 50 % общего числа взрывов при объеме оболочки 2,5 л, все взрывоопасные смеси разбиты на четыре категории, обозначаемые цифрами 1–4.

Группы взрывоопасной смеси: в зависимости от температуры самовоспламенения все взрывоопасные смеси разбиты на пять групп, обозначаемых Т1–Т5.

Маркировка взрывозащищенного электрооборудования по ПИВРЭ записывается в прямоугольной и круглой рамках.

В прямоугольной рамке на первом месте записывается уровень взрывозащиты – Н, В, О; на втором месте – категория взрывоопасной смеси (1–4); на третьем месте – группа взрывоопасной смеси (Т1–Т5).

В круглой рамке обозначается вид (или виды) взрывозащиты: В, П, И, К, М, Н, С.

Примеры маркировки взрывозащищенного электрооборудования по ПИВРЭ приведены в табл. 15.8.

В табл. 15.9 дана маркировка взрывозащищенного электрооборудования по ГОСТ 12.2.020–76 и соответствующая ему по взрывозащите маркировка электрооборудования, изготовленного по ПИВРЭ и ПИВЭ.

Таблица составлена по материалам ВНИИВЭ. Во всех случаях, когда возникает необходимость определения соответствия маркировки взрывозащищенного электрооборудования, изготовленного по ПИВРЭ и ПИВЭ, маркировке по ГОСТ 12.2.020–76, следует обращаться по ВНИИВЭ.

Таблица 15.9. Таблица маркировок взрывозащищенного электрооборудования

Уровень взрывозащиты электрооборудования	Вид взрывозащиты	Группа, подгруппа, температурный класс электрооборудования	Маркировка		
			по ГОСТ 12.2.020-76	по ПИВЭ ОАА-684.053-67	по ПИВЭ, утвержденным в 1963 г.
Повышенной надежности против взрыва	Защита вида «е» (повышенная надежность против взрыва)	II, T5	<b>ZEХЕШТ5</b>	<b>Н4Т5</b> <b>Н</b>	НОД
			<b>ZEХЕШТ3</b>	<b>Н3Т3</b> <b>Н</b> <b>В</b>	
То же	Защита вида «е» и взрывонепроницаемая оболочка	IIВ, T3	<b>ZEХЕШТ6</b>	См. примечание 1	См. примечание 1
			<b>ZEХЕШТ4</b>		
»	Продувка оболочки под избыточным давлением	II, T4	<b>ZEХДШТ5</b>	<b>Н3Т5</b> <b>В</b> <b>И</b>	<b>Н3Д</b> <u>2И</u> Серный эфир
			<b>ZEХДШТ3</b>		
»	Взрывонепроницаемая оболочка и искробезопасная электрическая цепь	IIВ, T5	<b>1ЕХИДШТ5</b>	<b>В4Т5</b> <b>И</b>	<u>И0</u> Водород
			<b>1ЕХИДШТ3</b>		
Взрывобезопасное	Взрывонепроницаемая оболочка	IIА, T3	<b>1ЕХИДШТ5</b>	<b>В4Т5</b> <b>И</b>	<u>И0</u> Водород
			<b>1ЕХИДШТ3</b>		
»	Искробезопасная электрическая цепь	IIС, T5	<b>1ЕХИДШТ5</b>	<b>В4Т5</b> <b>И</b>	<u>И0</u> Водород
			<b>1ЕХИДШТ3</b>		

Продолжение табл. 15.9

Уровень взрыво-защиты электрооборудования	Вид взрывозащиты	Группа, подгруппа, температурный класс электрооборудования	Маркировка			
			по ГОСТ 12.2.020—76	по ПИВРЭ ОАА-684.053—67	по ПИВЭ, утвержденным в 1963 г.	
Взрывобезопасное	Заполнение оболочек под избыточным давлением	II, T2	1ExdII T2	<b>V4 T2</b> <b>П</b>	П0В или П0А (см. примечание 4)	
			См. примечание 1	См. примечание 1		
	Масляное заполнение оболочек	II, T6	1Exod T6	То же	То же	
			См. примечание 1			То же
	»	Кварцевое заполнение оболочек	II, T6	1ExqII T6	То же	То же
				См. примечание 1		
»	Специальный	II, T4	1ExsII 4 T4	<b>V4 T4</b> <b>С</b>	C0Г	
			См. примечание 1	См. примечание 1		
»	Специальный и взрывонепроницаемая оболочка	IIA, T5	1ExsIIA T5	<b>V2 T5</b> <b>С</b> <b>В</b>	C2Д	
			См. примечание 1	См. примечание 1		
»	Специальный, искробезопасная электрическая цепь и взрывонепроницаемая оболочка	IIВ, T4	1ExsIIВ T4	<b>V3 T4</b> <b>С</b> <b>И</b> <b>В</b>	C3Г И Серный эфир	
			См. примечание 1	См. примечание 1		
Особовзрывобезопасное	Искробезопасная электрическая цепь	IIС, T5	0ExIIC T5	<b>V4 T5</b> <b>И</b>	См. примечание 3	

Особовзрывобезопасное	Искробезопасная электрическая цепь и взрывонепроницаемая оболочка	ИА, Т4	0ExidПТ4	См. примечание 2	То же
То же	Специальный и искробезопасная электрическая цепь	ИС, Т4	0ExsiПТ4	То же	»
»	Специальный	И, Т4	0ExsПТ4	»	»

Примечания: 1. Соответствующие маркировки по ПИВРЭ и ПИВЭ отсутствуют, так как по этим правилам взрывобезопасные смеси с температурой самовоспламенения ниже 100 и 120 °С соответственно не классифицируются.

2. Соответствующие маркировки по ПИВРЭ отсутствуют, так как с указанными видами взрывозащиты электрооборудование с особовзрывобезопасным уровнем взрывозащиты не изготавливается.

3. С особовзрывобезопасным уровнем взрывозащиты электрооборудование по ПИВЭ не изготавливается.

4. Электрооборудование с маркировкой П0А может применяться во взрывоопасных смесях группы Т2 по ГОСТ 12.1.011—78, температура самовоспламенения которых выше +360 °С.

5. Электрооборудование с маркировками ИЗБ и ВЗБ может применяться во взрывоопасных смесях группы Т3 по ГОСТ 12.1.011—78, температура самовоспламенения которых выше +240 °С.

## 15.2. ВЫБОР СРЕДСТВ ИЗМЕРЕНИЯ И АВТОМАТИЗАЦИИ

### 15.2.1. Выбор средств измерений и автоматизации для взрывоопасных зон

Электрические аппараты, приборы и другие средства автоматизации во всех случаях следует стремиться выносить за пределы взрывоопасных зон, если это допустимо по условиям эксплуатации и не влечет за собой неоправданных затрат.

В случае необходимости установка приборов, аппаратов и других средств автоматизации во взрывоопасных зонах должны быть выполнены требования, приведенные в § 7.3 ПУЭ, а сами приборы и аппараты, вносимые во взрывоопасные зоны, должны удовлетворять требованиям действующих стандартов на изготовление взрывозащищенного электрооборудования.

Кроме того, взрывозащищенное электрооборудование, используемое в химически агрессивных, влажных или пыльных средах, должно быть также защищено от воздействия агрессивной среды, сырости, пыли, а взрывозащищенное электрооборудование, устанавливаемое в наружных установках, должно быть пригодно для работы на открытом воздухе или должно иметь защиту от атмосферных воздействий.

Стационарно устанавливаемые во взрывоопасных зонах приборы и аппараты должны иметь уровень взрывозащиты или степень защиты оболочки по ГОСТ 14254—80, приведенные в табл. 15.10.

Вид взрывозащиты приборов и аппаратов, обеспечивающий требуемый в соответствии с табл. 15.10 уровень взрывозащиты, выбирается по стандартам на конкретные виды взрывозащищенного электрооборудования для нужных категорий и групп взрывоопасных смесей. Эти стандарты (ГОСТ 22782.0—81—ГОСТ 22782.7—81) устанавливают технические требования и методы испытаний отдельных видов взрывозащищенного электрооборудования.

Виды взрывозащиты, обеспечивающие различные уровни взрывозащиты, различаются средствами и мерами обеспечения взрывобезопасности. Так, например, взрывозащищенное электрооборудование с видом взрывозащиты «Заполнение или продувка оболочки под избыточным давлением», изготавливаемое по ГОСТ 22782.4—78, может обеспечить два уровня взрывозащиты: «Повышенная надежность против взрыва» и «Взрывобезопасность», причем для обеспе-

Таблица 15.10. Допустимые уровни взрывозащиты или степень защиты оболочки приборов и аппаратов, стационарно устанавливаемых во взрывоопасных зонах различных классов

Класс взрывоопасной зоны	Уровень взрывозащиты
В-I	Взрывобезопасное. Особовзрывобезопасное
В-Ia, В-Iг	Повышенной надежности против взрыва — для аппаратов и приборов, искрящих или подверженных нагреву выше 80 °С Без средств взрывозащиты — для аппаратов и приборов, не искрящих и не подверженных нагреву выше 80 °С. Оболочка со степенью защиты не менее IP54
В-Iб	Без средств взрывозащиты. Оболочка со степенью защиты не менее IP44
В-II	Взрывоопасное (при соблюдении требований, указанных ниже в данном параграфе). Особовзрывобезопасное
В-IIa	Без средств взрывозащиты (при соблюдении требований, указанных ниже в данном параграфе). Оболочка со степенью защиты не менее IP54

Примечание. Степень защиты оболочки аппаратов и приборов от проникновения воды (вторая цифра обозначения) допускается изменять в зависимости от условий среды, в которой они устанавливаются.

чения уровня «Повышенная надежность против взрыва» достаточно, чтобы в электрооборудовании была предусмотрена блокировка, включающая сигнал при падении давления в оболочке ниже допустимого, а для обеспечения уровня «Взрывобезопасность» необходимо, чтобы в электрооборудовании была предусмотрена блокировка, отключающая его при падении давления в оболочке ниже допустимого от всех электрических цепей.

Во взрывоопасных зонах классов В-II и В-IIa рекомендуется применять электрооборудование, специально предназначенное для работы во взрывоопасных смесях горючих пылей или волокон с воздухом. Если такого электрооборудования нет, то во взрывоопасных зонах класса В-II допускается применять взрывозащищенное электрооборудование, предназначенное для работы в средах с газопаровоздушными взрывоопасными смесями, а в зонах класса

В-IIa — электрооборудование общего назначения (без средств взрывозащиты), но имеющее соответствующую защиту оболочки от проникновения пыли.

Применять взрывозащищенное электрооборудование, предназначенное для газопаровоздушных смесей и электрооборудование общего назначения с соответствующей степенью защиты оболочки во взрывоопасных зонах классов соответственно В-II и В-IIa, допускается при условии, что температура поверхности, на которую могут осесть горючие пыль или волокна (при работе электрооборудования с номинальной нагрузкой и без наслоения пыли), будет не менее чем на 50°С ниже температуры тления пыли (для тлеющих пылей) или не более двух третей температуры самовоспламенения нетлеющих пылей. Температура тления и самовоспламенения горючих пылей приведена в [15].

Следует иметь в виду, что взрывозащищенное электрооборудование, предназначенное для работы в среде паров ЛВЖ или горючих газов с воздухом, сохраняет свои свойства, если оно находится в среде той категории и группы, которые даны в его маркировке или находятся в среде, отнесенной к менее опасным категориям и группам.

Указанное в табл. 15.10 электрооборудование при необходимости допускается заменять электрооборудованием более высокого уровня взрывозащиты или более высокой степени защиты оболочки. Например, вместо оборудования «Повышенная надежность против взрыва» может быть применено оборудование уровня «Взрывобезопасное» или «Особовзрывобезопасное».

В зонах взрывоопасность которых определяется горючими жидкостями с температурой вспышки выше 61 °С, может применяться любое взрывозащищенное электрооборудование для любых категорий и групп с температурой нагрева поверхности, не превышающей температуру самовоспламенения данного вещества.

Сборки зажимов следует, как правило, выносить за пределы взрывоопасных зон. При технической необходимости установки сборок зажимов в пределах взрывоопасных зон их исполнение должно удовлетворять требованиям, приведенным в табл. 15.10 (как стационарно установленных приборов, не искрящих при работе).

Отсюда следует, что сборки зажимов (коробки зажимов) для взрывоопасных зон классов В-I и В-II должны иметь уровень взрывозащиты «Взрывобезопасное» или



«Особовзрывобезопасное». Поскольку такие сборки зажимов не выпускаются промышленностью, то можно считать, что применение сборок зажимов во взрывоопасных зонах классов В-I и В-II недопустимо. Во взрывоопасных зонах классов В-Ia, В-Iг и В-IIa допускается применение коробок зажимов со степенью защиты IP54, а во взрывоопасной зоне класса В-Iб — коробка со степенью защиты IP44. При этом следует учитывать также, что коробки зажимов, устанавливаемые во взрывоопасных зонах с химически агрессивными, влажными, пыльными средами или в наружных установках, должны быть устойчивы в работе в условиях указанных окружающих сред.

Коммутационная и защитная аппаратура схем электропитания систем автоматизации (выключатели, предохранители и др.) должна устанавливаться вне взрывоопасных зон.

Во взрывоопасных зонах любого класса штепсельные соединения могут применяться при условии, если они удовлетворяют требованиям, приведенным в табл. 15.10, для аппаратов, искрящих при нормальной работе.

Установка штепсельных соединений во взрывоопасных зонах классов В-I и В-II недопустима.

Во взрывоопасных зонах В-Ia и В-Iг штепсельные соединения должны иметь уровень взрывозащиты «Повышенная надежность против взрыва».

В зонах классов В-Iб и В-IIa допускается применять штепсельные соединения со степенью защиты IP54 при условии, что разрыв цепи у них происходит внутри закрытых розеток. Установка этих штепсельных соединений допускается только для включения периодически работающих электроприемников (например, переносных) и расположены они должны быть в местах, где образование взрывоопасных смесей наименее вероятно; число штепсельных соединений должно быть ограничено необходимым минимумом. Искробезопасные цепи могут коммутироваться штепсельными разъемами общего назначения.

При применении аппаратов и приборов с видом взрывозащиты «Искробезопасная электрическая цепь» необходимо руководствоваться следующими основными требованиями:

1) индуктивность и емкость искробезопасных цепей, в том числе присоединительных кабелей (емкость и индуктивность которых определяется по характеристикам, расчетом или измерением), не должны превышать максимальных значений, оговоренных в технической документации на эти цепи.

Если документацией предписываются конкретный тип кабеля (провода) и его максимальная длина, то их изменение возможно только при наличии заключения компетентной организации в соответствии с требованиями ГОСТ 12.2.021—76;

2) в искробезопасные цепи могут включаться изделия, которые предусмотрены технической документацией на систему и имеют маркировку «В комплекте...». Допускается включать в эти цепи серийно выпускаемые датчики общего назначения, не имеющие собственного источника тока, индуктивности или емкости и удовлетворяющие п. 4 настоящих требований. К таким датчикам относятся серийно выпускаемые приборы общего назначения — термопреобразователи (термометры сопротивления), преобразователи термоэлектрические (термопары), термисторы, фотоэлементы и подобные им изделия, встроенные в защитные оболочки;

3) цепь, состоящая из серийно выпускаемых термопары и гальванометра (милливольтметра) общего назначения, является искробезопасной для любой взрывоопасной среды при условии, что гальванометр не содержит в себе других неискробезопасных электрических цепей, в том числе подсветки шкалы;

4) в искробезопасные цепи могут включаться серийно выпускаемые переключатели, ключи, сборки зажимов и т. п. общего назначения при условии, что к ним не подключены другие, искробезопасные цепи; они закрыты крышкой и опломбированы; их изоляция рассчитана на трехкратное номинальное напряжение искробезопасной цепи, но не менее чем на 500 В.

### 15.2.2. Выбор средств измерения и автоматизации для пожароопасных зон

Электрические аппараты, приборы и другие средства автоматизации следует во всех случаях стремиться выносить за пределы пожароопасных зон, если это допустимо по условиям эксплуатации и не влечет за собой неоправданных затрат.

При необходимости установки приборов, аппаратов и других средств автоматизации в пожароопасных зонах должны быть выполнены требования гл. 7.4 ПУЭ.

В пожароопасных зонах должны применяться приборы и аппараты, имеющие степень защиты по ГОСТ 14254—80 не менее указанной в табл. 15.11. В этой же таблице приведены степени защиты шкафов и сборок зажимов (коробок зажимов), до-

Таблица 15.11. Допустимая степень защиты оболочек приборов, аппаратов, шкафов, сборок зажимов, устанавливаемых в пожароопасных зонах различных классов

Вид установки и условия работы	Степень защиты оболочки для пожароопасной зоны класса			
	II-I	II-II	II-IIIa	II-III
Стационарно установленные приборы и аппараты, искрящие по условиям работы	IP44	IP54	IP44	IP44
Стационарно установленные приборы и аппараты, не искрящие по условиям работы	IP44	IP44	IP44	IP44
Шкафы для размещения аппаратов и приборов	IP44	IP54*, IP44**	IP44	IP44
Коробки сборок зажимов	IP44	IP44	IP44	IP44

\* При установке в шкафах аппаратов и приборов, искрящих по условиям работы.

\*\* При установке в шкафах аппаратов и приборов, не искрящих по условиям работы.

пускаемых к применению в пожароопасных зонах.

Аппараты и приборы, устанавливаемые в шкафах, разрешается применять с меньшей степенью защиты, чем указано в табл. 15.11 (вплоть до исполнения IP00), при условии, что шкафы будут иметь степень защиты не ниже указанной в таблице для соответствующих классов пожароопасных зон.

Допускается степень защиты оболочки от проникновения воды (вторая цифра обозначения) изменять в зависимости от условий среды, в которой устанавливаются приборы и аппараты.

В пожароопасных зонах всех классов разрешается применять аппараты и приборы в маслонаполненном исполнении (кроме кислородных установок), а также приборы, аппараты, шкафы и сборки зажимов, продуваемые чистым воздухом под избыточным давлением.

Коммутационную и защитную аппаратуру схем электропитания установок автоматизации следует устанавливать вне пределов пожароопасных зон.

При выборе аппаратов и приборов для пожароопасных зон необходимо также учитывать условия окружающей среды (химическая активность, атмосферные осадки и т. п.).

### 15.3. СИСТЕМЫ ЭЛЕКТРОПИТАНИЯ

**Системы электропитания во взрывоопасных зонах.** Во взрывоопасных установках питающая и распределительная сети системы электропитания относятся к сетям, защищаемым от перегрузки, за исключением взрывоопасных зон классов В-Иб и В-Иг.

Таким образом, провода и кабели питающей и распределительной цепей во взрывоопасных зонах классов В-И, В-Иа, В-Иб, В-Иа должны быть защищены от коротких замыканий и перегрузок, а в зонах классов В-Иб и В-Иг — только от коротких замыканий.

Номинальные токи аппаратов защиты в сетях, защищаемых от перегрузки, выбираются, как и в сетях, защищаемых только от коротких замыканий (см. разд. 6), по расчетным токам цепей с учетом отстройки от кратковременных перегрузок (пусковых токов, токов самозапуска и т. д.), причем при питании от систем электроснабжения с глухозаземленной нейтралью для надежного отключения аварийных участков питающей и распределительной сетей во взрывоопасных установках ток однофазного короткого замыкания должен превышать согласно [15] не менее чем в 4 раза номинальный ток плавкой вставки ближайшего предохранителя; в 6 раз номинальный ток расцепителя автоматического выключателя, имеющего обратную зависимость от тока характеристику.

Если защита сетей выполнена автоматическими выключателями, имеющими только электромагнитный расцепитель (отсечку) с номинальным током до 100 А, то ток однофазного короткого замыкания должен превышать ток уставки отсечки не менее чем в 1,4 раза.

Как видно из сказанного, приведенные значения кратностей токов однофазного короткого замыкания по отношению к токам защитных аппаратов во взрывоопасных зонах превышают аналогичные кратности токов в невзрывоопасных установках (см.

разд. 6), что обеспечивает более надежное срабатывание аппаратов защиты. Проверка указанных кратностей токов короткого замыкания является обязательной и во взрывоопасных зонах.

Выбор сечений проводников в сетях, защищаемых от перегрузки, так же, как и в сетях, защищаемых только от коротких замыканий, производится по расчетному току, определяемому как большее значение тока, найденного из двух условий: нагрева проводников длительным током (определяется по табл. 6.12—6.16) и допустимого отношения номинального тока или тока срабатывания защитного аппарата к длительно допустимому току проводов и кабелей. Последнее условие и вносит различие при определении расчетного тока для выбора проводников в сетях, защищаемых только от коротких замыканий, и в сетях, защищаемых от перегрузки.

Для сетей, защищаемых от перегрузки, допустимое отношение номинального тока или тока срабатывания защитного аппарата к длительно допустимому току проводов и кабелей согласно [15] не более:

80 % номинального тока плавкой вставки или тока уставки автоматического выключателя, имеющего только максимальный мгновенно действующий расцепитель (отсечку), — для проводников с поливинилхлоридной, резиновой и аналогичной по тепловым характеристикам изоляцией; для проводников, прокладываемых в невзрывоопасных производственных помещениях предприятий, допускается 100 %;

125 % тока трогания расцепителя автоматического выключателя с регулируемой обратозависимой от тока характеристикой для кабеля с бумажной изоляцией и с изоляцией из вулканизированного полиэтилена;

100 % номинального тока плавкой вставки или тока уставки автоматического выключателя, имеющего только максимальный мгновенно действующий расцепитель (отсечку), — для кабелей с бумажной изоляцией;

100 % номинального тока расцепителя автоматического выключателя с нерегулируемой обратозависимой от тока характеристикой (независимо от наличия или отсутствия отсечки) — для проводников всех марок;

100 % тока трогания расцепителя автоматического выключателя с регулируемой обратозависимой от тока характеристикой — для проводников с полихлорвиниловой, резиновой и аналогичной по тепловым характеристикам изоляцией.

Проводники (с резиновой, поливинилхлоридной или бумажной изоляцией) ответвлений к короткозамкнутым электродвигателям исполнительных механизмов и электроприводов задвижек во взрывоопасных зонах должны иметь допустимую длительную токовую нагрузку не менее 125 % номинального тока электродвигателя (для невзрывоопасных зон — 100 %).

Для практических расчетов, как и при расчете сетей, защищаемых только от коротких замыканий, удобно пользоваться выражениями (6.5), (6.6) и табл. 6.15, в которой значение коэффициента  $K_3$  предусмотрено и для сетей, защищаемых от перегрузки.

В качестве примера определим расчетный ток линий по условию допустимой кратности номинального тока или тока срабатывания защитного аппарата длительно допустимому току провода или кабеля по выражению (6.6) и табл. 6.12.

При защите линии плавкой вставкой только от коротких замыканий коэффициент  $K_3$  по табл. 6.15 составляет 0,33, а при защите от перегрузки во взрывоопасных зонах — 1,25.

Тогда длительно допустимый ток линии  $I_{\text{длит. доп}}$ , который определит выбор сечения проводов или кабеля данной линии при одном и том же номинальном токе плавкой вставки, защищающей линию, равен или больше в первом случае  $0,33 I_3$ , а во втором  $1,25 I_3$ .

Во взрывоопасных зонах классов В-Иб и В-Иг выбор сечений и защита проводов и кабелей в питающей и распределительных сетях системы электропитания производится, как для невзрывоопасных установок (см. § 6.5 и 6.7).

Во взрывоопасных зонах класса В-И в двухпроводных однофазных питающих и распределительных сетях аппараты защиты от токов короткого замыкания должны устанавливаться в фазном и нулевом рабочем проводах. Для одновременного отключения фазного и нулевого рабочего проводов должны применяться двухполюсные выключатели. Во всех других взрывоопасных зонах аппараты защиты должны устанавливаться в соответствии с требованиями, приведенными в § 6.6. Последнее относится и к установке в сетях системы электропитания аппаратов управления.

**Системы электропитания в пожароопасных зонах.** На выполнение систем электропитания в пожароопасных зонах распространяются все требования, рассмотренные в разд. 6. При этом необходимо только

учитывать, что в пожароопасных зонах всех классов питающая и распределительная сети системы электропитания относятся к сетям, защищаемым от перегрузки; номинальные токи аппаратов защиты и сечения проводов этих сетей должны выбираться в соответствии с требованиями, изложенными в настоящем параграфе для взрывоопасных зон.

#### 15.4. ТРЕБОВАНИЯ К ЩИТАМ, ПУЛЬТАМ И ЩИТОВЫМ ПОМЕЩЕНИЯМ

##### 15.4.1. Требования к щитам и пультам во взрывоопасных зонах

Оперативные и неоперативные щиты систем автоматизации во взрывоопасных установках рекомендуется, как правило, устанавливать в щитовых помещениях с нормальными условиями окружающей среды.

В случаях необходимости непосредственной установки щитов в взрывоопасных зонах приборы и аппараты, размещаемые на них, должны иметь исполнение, отвечающее данному классу взрывоопасной зоны. Щиты по своим техническим характеристикам должны соответствовать условиям окружающей среды и быть рассчитаны на установку во взрывоопасных зонах (заметим, что щиты по ОСТ 36.13–76, рассмотренные в разд. 8, для установки во взрывоопасных и пожароопасных зонах не предназначены).

Запрещается во всех случаях установка в пределах взрывоопасных зон щитов питания систем автоматизации с аппаратами защиты и управления (предохранителями, автоматами, пакетными выключателями и т. п.).

Установку щитов во взрывоопасных зонах и специальных щитовых помещениях систем автоматизации взрывоопасных производств, а также размещение приборов и аппаратуры на этих щитах следует производить с учетом требований, рассмотренных в разд. 8, и отмеченных ниже особенностей.

Не рекомендуется на щитах, устанавливаемых непосредственно во взрывоопасных зонах, предусматривать сборки зажимов. Присоединение внешних электрических проводов к аппаратам и приборам, установленным на этих щитах, должно, как пра-

вило, выполняться путем непосредственного ввода проводов или кабелей в корпуса приборов в соответствии с указаниями заводов-изготовителей.

В случае необходимости установки на щитах сборок зажимов они должны быть заключены в оболочки (корпуса), имеющие уровень и вид взрывозащиты или степень защиты, соответствующие классу взрывоопасной зоны, где данный щит устанавливается (см. § 15.2).

На щитах, устанавливаемых непосредственно во взрывоопасных зонах, не рекомендуется предусматривать розетки для питания электрифицированного инструмента и переносного освещения. При необходимости электропитание переносного освещения и электрифицированного инструмента должно осуществляться от распределительной электрической сети автоматизируемого объекта (с соблюдением требований, предъявляемых к исполнению инструмента, и требований техники безопасности при производстве ремонтных и профилактических работ, действующих в различных взрывоопасных производствах).

Для электрических проводок щитов, устанавливаемых во взрывоопасных зонах или в специальных щитовых помещениях взрывоопасных установок, должны применяться медные провода сечением не менее 1 мм<sup>2</sup> с поливинилхлоридной изоляцией или другой равноценной (запрещается применение проводов с горючей изоляцией из полиэтилена).

Допускается применение медных проводов меньших сечений (но не менее минимально допустимых значений, указанных в разд. 11), если вводные устройства и контактные зажимы аппаратов и приборов рассчитаны на присоединение проводов сечением меньше 1 мм<sup>2</sup> и на это есть указание заводов-изготовителей, одобренное Государственной контролирующей организацией.

Оконцевание присоединений проводников должно производиться в соответствии с требованиями, рассмотренными в разд. 11. При этом необходимо обращать особое внимание на надежное осуществление пайки, сварки и свинчивания (винтовые контакты должны иметь приспособления для предотвращения самоотвинчивания).

На щитах (пультах), устанавливаемых во взрывоопасных зонах или в специальных щитовых помещениях взрывоопасных установок, не допускается совместная прокладка в одном коробе электрических проводов и пластмассовых труб или пневмокабелей

### 15.4.2. Требования к щитовым помещениям во взрывоопасных зонах

При устройстве и выборе места расположения щитовых помещений систем автоматизации во взрывоопасных производствах необходимо учитывать основные требования, приведенные ниже.

Щитовые помещения (операторские, диспетчерские, аппаратные и т. п.) с электроаппаратурой общего назначения (без средств взрывозащиты) во взрывоопасных установках должны размещаться в соответствии с принятыми в различных взрывоопасных производствах нормами строительного проектирования и принципами компоновки технологического оборудования.

Щитовые помещения могут размещаться в отдельно стоящих зданиях (рис. 15.1, а). При соблюдении приведенных ниже требований допускаются щитовые помещения систем автоматизации пристраивать (рис. 15.1, б) или встраивать (рис. 15.1, в) в помещения с взрывоопасными зонами, если это возможно по условиям безопасного обслуживания данного взрывоопасного производства.

Встраивать щитовые помещения допускается только в помещения с взрывоопасными зонами классов В-1а и В-1б с легкими горючими газами и ЛВЖ и в помещения с взрывоопасными зонами классов В-2 и В-3а. Запрещается встраивать щитовые помещения в помещения с взрывоопасными зонами классов В-1а и В-1б с тяжелыми или сжиженными горючими газами и в помещения с взрывоопасными зонами класса В-1 во всех случаях. Щитовые помещения запрещается размещать над и под помещениями с взрывоопасными зонами любого класса.

Пристраивать щитовые помещения допускается к щитовым помещениям с взрывоопасными зонами классов В-1, В-1а и В-1б с легкими горючими газами и ЛВЖ и к помещениям с взрывоопасными зонами классов В-2 и В-3а.

Допускается также в случаях технической невозможности или экономической не-

целесообразности строительства отдельно стоящего здания для щитового помещения пристраивать его к помещениям с взрывоопасными зонами или с тяжелыми, или с сжиженными горючими газами. При этом уровень пола в щитовом помещении, а также дно кабельных каналов (если они имеются в этом помещении) должны быть выше пола смежного помещения с взрывоопасной зоной (к которому пристраивается щитовое помещение) и поверхности окружающей земли не менее чем на 0,15 м. Следует также особо подчеркнуть, что щитовые помещения во взрывоопасных установках с тяжелыми или сжиженными горючими газами следует, как правило, располагать в отдельно стоящих зданиях, а приведенные выше условия пристройки их к помещениям с взрывоопасными зонами с тяжелыми или сжиженными горючими газами должны расцениваться только как допущение.

Встраиваемые и пристраиваемые щитовые помещения должны удовлетворять следующим требованиям:

1) в щитовых помещениях должна быть собственная, независимая от помещений с взрывоопасными зонами, приточно-вытяжная вентиляционная система, выполненная таким образом, чтобы через вентиляционные отверстия в щитовое помещение не проникали взрывоопасные смеси;

2) в пристраиваемых щитовых помещениях к помещениям с взрывоопасными зонами класса В-1, а также к помещениям с тяжелыми или сжиженными горючими газами должна быть предусмотрена приточная вентиляция с пятикратным обменом воздуха в час, обеспечивающая в щитовом помещении небольшое избыточное давление, исключающее попадание в него взрывоопасных смесей. Забор воздуха для создания избыточного давления должен осуществляться снаружи из мест, где исключено образование взрывоопасных концентраций;

3) стены, отделяющие щитовые помещения от помещений с взрывоопасными зонами, должны быть несгораемыми, с пределом огнестойкости не менее 0,75 ч, пылегазонепроницаемыми, без дверей и окон;

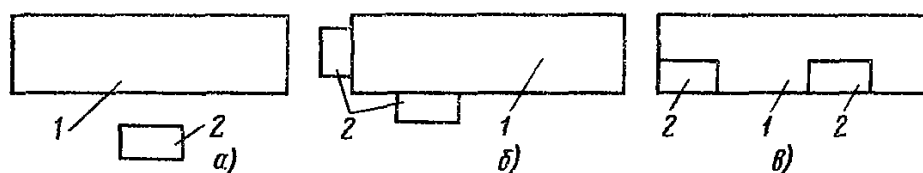


Рис. 15.1. Расположение щитовых помещений во взрывоопасных установках:

а — щитовое помещение, отдельно стоящее от помещения с взрывоопасной зоной; б — щитовое помещение, пристроенное к помещению с взрывоопасной зоной; в — щитовое помещение, встроенное в помещение с взрывоопасной зоной; 1 — помещение со взрывоопасной зоной; 2 — щитовое помещение

4) в стенах, отделяющих щитовое помещение от помещений с взрывоопасными зонами классов В-Iа и В-Iб с легкими горючими газами и ЛВЖ и помещений с взрывоопасными зонами классов В-II и В-IIа, допускается предусматривать вводы кабелей и защитных труб электропроводок в щитовое помещение. Вводные отверстия должны плотно заделываться негоряемыми материалами.

Ввод кабелей и защитных труб электропроводов в щитовое помещение из помещений с взрывоопасными зонами класса В-I и из помещений с взрывоопасными зонами классов В-Iа и В-Iб с тяжелыми или сжиженными горючими газами должен выполняться через наружные стены;

5) выходы из щитового помещения должны выполняться в соответствии со строительными нормами и правилами по противопожарным нормам проектирования зданий и сооружений в различных отраслях промышленности;

6) расстояния по горизонтали и вертикали от наружных дверей и окон встроенных и пристроенных щитовых помещений до наружных дверей и окон помещений с взрывоопасными зонами классов В-I, В-Iа и В-II должны быть не менее 4 м до неоткрывающихся окон и не менее 6 м до дверей и открывающихся окон. Расстояния до оконных проемов, заполненных стеклоблоками толщиной 100 мм и более, не нормируются.

Расстояния от взрывоопасных наружных технологических установок (взрывоопасных зон класса В-Iг) и помещений с взрывоопасными зонами классов В-I, В-Iа и В-II до отдельно стоящего здания щитового помещения должны приниматься по табл. 15.12. Расстояния от помещений с взрывоопасными зонами классов В-Iб и В-IIа до отдельно стоящего здания щитового помещения следует принимать в соответствии со строительными нормами и правилами по проектированию генеральных планов промышленных предприятий в зависимости от степени огнестойкости зданий и сооружений.

В щитовых помещениях, расположенных за пределами расстояний, указанных в табл. 15.12, от установок с тяжелыми и сжиженными горючими газами, а также во всех случаях в отдельно стоящих щитовых помещениях взрывоопасных установок с легкими газами и ЛВЖ не требуется выполнять подъем полов и предусматривать приточную вентиляцию, если это не требуется по каким-либо другим соображениям.

Если в отдельно стоящем щитовом по-

Таблица 15.12. Наименьшие допустимые расстояния от отдельно стоящих зданий щитовых помещений до взрывоопасных наружных технологических установок (взрывоопасных зон класса В-Iг) и помещений с взрывоопасными зонами классов В-I, В-Iа и В-II

Взрывоопасные установки	Расстояние до здания щитового помещения, м
С тяжелыми и сжиженными горючими газами:	
помещения с выходящей в сторону здания щитового помещения стеной, без проемов и устройств для выброса воздуха из системы вытяжной вентиляции	10
помещения с выходящей в сторону здания щитового помещения стеной с проемами	40
наружные взрывоопасные установки, установленные у стен зданий (в том числе емкости)	60
резервуары (газгольдеры)	80
С легкими горючими газами и ЛВЖ, с горючими пылью или волокнами:	
помещения с выходящей в сторону здания щитового помещения негоряемой стеной без проемов и устройств для выброса воздуха из систем вытяжной вентиляции	Не нормируется
помещения с выходящей в сторону здания щитового помещения стеной с проемами	6
наружные взрывоопасные установки, установленные у стен зданий (в том числе емкости)	12
сливно-наливные эстакады с открытым наливом или сливом ЛВЖ с температурой вспышки паров выше 61 °С	30
сливно-наливные эстакады с закрытым наливом или сливом ЛВЖ	15
резервуары с ЛВЖ	30
резервуары (газгольдеры) с горючими газами	40

Примечания: 1. Расстояния, указанные в таблице 15.12, отсчитываются от стен помещений с взрывоопасными зонами или наиболее выступающих частей наружных взрывоопасных установок до стен здания щитового помещения; расстояния до подземных резервуаров могут быть уменьшены до 50 %.

2. Отдельно стоящие щитовые помещения рекомендуется, как правило, применять в установках с тяжелыми или сжиженными газами; в установках с легкими горючими газами и ЛВЖ,

*Продолжение табл. 15.12*

с горючими пылью или волокнами отдельно стоящие щитовые помещения рекомендуется применять в порядке исключения, когда по требованиям технологии не представляется возможным применять встроенные или пристроенные помещения.

мещении поднят уровень пола не менее чем на 0,15 м над уровнем пола помещения с взрывоопасными зонами и предусмотрена приточная вентиляция с пятикратным обменом воздуха в час, обеспечивающая в щитовом помещении небольшое избыточное давление, исключающее попадание в него взрывоопасных смесей, то такое щитовое помещение может быть расположено на любом расстоянии от помещений с взрывоопасными зонами и наружных взрывоопасных установок, но не меньше расстояния, предусмотренного в строительных нормах по проектированию генеральных планов промышленных предприятий. Расстояние от наружных дверей и окон помещений с взрывоопасными зонами до окон и дверей щитового помещения должно быть не менее 4 м до неоткрывающихся окон и не менее 6 м до открывающихся окон и до дверей.

Помимо приведенных выше требований при проектировании щитовых помещений во взрывоопасных установках необходимо учитывать также требования, предъявляемые к щитовым помещениям в невзрывоопасных установках, рассмотренных в разд. 10.

Устройство и расположение газоанализаторных помещений регламентируется «Правилами и нормами техники безопасности и промышленной санитарии для проектирования и эксплуатации пожаро- и взрывоопасных производств химической и нефтехимической промышленности», согласованными Госгортехнадзором.

#### **15.4.3. Требования к щитам, пультам и щитовым помещениям в пожароопасных зонах**

**Щиты и пульты.** Оперативные и неоперативные щиты системы автоматизации в пожароопасных установках рекомендуется устанавливать в щитовых помещениях с нормальными условиями окружающей среды.

В случае необходимости непосредственной установки щитов в пожароопасных зонах приборы и аппаратура, размещаемые на них, должны иметь исполнение, отвечающее данному классу пожароопасной установки. При этом сами щиты по своим

техническим характеристикам должны соответствовать условиям окружающей среды и должны быть рассчитаны на установку в пожароопасных зонах.

Следует также иметь в виду приведенное в § 15.2 указание о том, что в пожароопасных зонах допускается установка щитов с аппаратурой и приборами открытого (IP00) исполнения при условии, что щиты имеют степень защиты, указанную в табл. 15.11; эти требования распространяются и на установку щитов питания систем автоматизации (с аппаратами защиты и управления: предохранителями, автоматическими и пакетными выключателями и т. п.).

На установку щитов в пожароопасных зонах и специальных щитовых помещениях, а также на установку аппаратуры и приборов на щитах распространяются все требования, рассмотренные в разд. 8, с учетом отмеченных ниже особенностей.

Не рекомендуется на щитах, устанавливаемых непосредственно в пожароопасных зонах, предусматривать сборки зажимов.

Присоединение внешних электрических проводов к аппаратуре и приборам, установленным на этих щитах, рекомендуется выполнять путем непосредственного ввода проводов или кабелей в корпуса приборов в соответствии с указаниями заводов-изготовителей.

Допускается, при необходимости, установка на указанных щитах коробок сборок зажимов при условии, что они имеют степень защиты, указанную в табл. 15.11, либо открытых сборок зажимов при условии, что сами щиты имеют исполнение, указанное в этой же таблице.

Применение электрифицированного инструмента и переносных светильников для производства ремонтных и профилактических работ в электроустановках систем автоматизации должно производиться в соответствии с действующими в различных пожароопасных производствах инструкциями по эксплуатации и технике безопасности с учетом требований, предъявляемых ПУЭ к исполнению электрифицированного инструмента и переносным светильникам.

На электрические проводки щитов, устанавливаемых в пожароопасных зонах или специальных щитовых помещениях пожароопасных установок, распространяются все требования, рассмотренные в разд. 8; при этом необходимо учитывать, что на указанных щитах не допускается совместная прокладка в одном коробе электрических проводов и пластмассовых труб или пневмокабелей; наименьшее допустимое сечение

проводов, прокладываемых на этих щитах, должно быть 1 мм<sup>2</sup>.

**Требования к щитовым помещениям в пожароопасных зонах.** Щитовые помещения (операторские, диспетчерские, аппаратные и т. п.) в пожароопасных установках должны размещаться в соответствии с принятыми в различных пожароопасных производствах нормами строительного проектирования и принципами компоновки технологического оборудования.

Допускается щитовые помещения систем автоматизации пристраивать, а также встраивать в пожароопасные зоны всех классов с соблюдением строительных норм и правил по противопожарным нормам проектирования зданий и сооружений в различных отраслях промышленности.

При встраивании или пристраивании щитового помещения в помещения с пожароопасными зонами необходимо:

а) отверстия в стенах и полу для прохода кабелей и труб в щитовое помещение плотно заделывать негорючими материалами;

б) чтобы двери, отделяющие щитовое помещение от помещения с пожароопасной зоной, были samozакрывающимися с пределом огнестойкости не менее 0,6 ч.

Наряду с отмеченными требованиями при проектировании щитовых помещений в пожароопасных установках, необходимо также учитывать требования, предъявляемые к щитовым помещениям в неопасных установках.

## 15.5. ЭЛЕКТРИЧЕСКИЕ ПРОВОДКИ

### 15.5.1. Выбор способа выполнения электропроводок во взрывоопасных зонах

Электропроводки систем автоматизации во взрывоопасных зонах должны выполняться кабелями и изолированными проводами (защищенными и незащищенными), как правило, способами, описанными ниже.

1. Бронированными кабелями в зонах классов В-I, В-Ia, В-Iб, В-Iг, В-II, В-IIa:

а) на кабельных конструкциях;

б) на лотках (кроме зон классов В-II и В-IIa);

в) в стальных коробах с открываемыми крышками (кроме зон классов В-II и В-IIa);

г) по технологическим и кабельным эстакадам (в зоне класса В-Iг);

д) в каналах;

е) в траншеях (в зоне класса В-Iг).

2. Небронированными кабелями:

а) в зоне класса В-I — в стальных водогазопроводных трубах;

б) в зоне класса В-II — в стальных водогазопроводных трубах, в каналах пылеуплотненных (покрытых асфальтом или засыпанных песком);

в) в зоне класса В-Ia — в стальных водогазопроводных трубах; в стальных коробах с открываемыми крышками;

г) в зоне класса В-IIa — в стальных водогазопроводных трубах; в каналах пылеуплотненных (покрытых асфальтом или засыпанных песком); на кабельных конструкциях при отсутствии опасности механических повреждений и химических воздействий;

д) в зонах классов В-Iб, В-Iг — в стальных водогазопроводных трубах; в стальных коробах с открываемыми крышками; на кабельных конструкциях и лотках при отсутствии опасности механических повреждений и химических воздействий.

3. Проводами в зонах классов В-I, В-Ia, В-Iб, В-Iг, В-II, В-IIa:

а) в стальных и водогазопроводных трубах;

б) в стальных коробах с открываемыми крышками — измерительные цепи напряжением не выше 12 В в зонах класса В-Iг и по наружным открытым технологическим эстакадам с трубопроводами для горючих газов и легковоспламеняющихся жидкостей.

В приведенных требованиях содержится запрещение, касающееся прокладки бронированных кабелей в зонах классов В-II и В-IIa на лотках и в коробах (в табл. 7.3.14 ПУЭ такого запрещения нет). Вызвано это тем, что в процессе эксплуатации технологических установок в указанных зонах на лотках и в коробах скапливается взрывоопасная пыль, которую трудно удалять. Кроме того, бронированные кабели не требуют, как правило, дополнительной механической защиты, которую выполняют короба. Поэтому во взрывоопасных зонах классов В-II и В-IIa целесообразно избегать применения лотков и коробов, а бронированные кабели прокладывать на кабельных конструкциях.

Для электропроводок систем автоматизации действует допущение о прокладке и в зоне класса В-Iг в коробах проводов с измерительными цепями до 12 В, что относится, главным образом, к прокладке больших потоков проводов от термопреобразователей (термометров сопротивления) и преобразователей термоэлектрических (термопар) по технологическим эстакадам (в соответствии с табл. 7.3.14 ПУЭ допускается прокладка проводов в зонах всех классов



голько в стальных водогазопроводных трубах).

Для искробезопасных цепей в зонах всех классов разрешаются все перечисленные выше способы прокладки проводов и кабелей.

При этом должны быть выполнены следующие требования:

а) искробезопасные цепи должны быть отделены от цепей другого назначения. Жгуты проводов и кабелей искробезопасных цепей, а также цепей, гальванически связанных с искробезопасными, должны прокладываться отдельно от других электропроводок. На сборках зажимов искробезопасных цепей должна быть надпись «Искробезопасная цепь»;

б) использование одного кабеля для искробезопасных и неискробезопасных цепей не допускается;

в) провода искробезопасных цепей высокой частоты не должны иметь петель;

г) изоляция проводов искробезопасных цепей должна иметь отличительный синий цвет (допускается маркировать синим цветом только концы проводов);

д) провода искробезопасных цепей должны быть защищены от наводок, нарушающих их искробезопасность.

Во взрывоопасных зонах всех классов не допускается совместная прокладка электрических проводок с пластмассовыми трубами или пневмокабелями в одних коробах, на лотках, кабельных конструкциях, за исключением электрических проводок с искробезопасными цепями. Для удобства монтажа пластмассовые трубы и пневмокабели в этом случае рекомендуется группировать в отдельные (от искробезопасных цепей) пакеты. Взаимное расположение пневмокабелей пакетов пластмассовых труб, пакетов проводов и электрических кабелей с искробезопасными цепями не регламентируется.

Во взрывоопасных зонах производственных помещений кабели на кабельных конструкциях, в коробах, на лотках должны прокладываться, как правило, по стенам и конструкциям зданий и сооружений; кабели и провода в защитных трубах — открыто и скрыто.

В наружной взрывоопасной зоне класса В-Г кабели на кабельных конструкциях, в коробах, на лотках, в защитных трубах, а также провода в защитных трубах и коробах должны прокладываться, как правило, по стенам и конструкциям зданий и сооружений, по технологическим и кабельным эстакадам.

Наружную прокладку кабелей между

взрывоопасными зонами, а также между наружной взрывоопасной зоной и производственным помещением или операторской рекомендует выполняться по эстакадам (технологическим и кабельным), стенам и конструкциям зданий и сооружений, избегая по возможности подземной прокладки кабелей в каналах и траншеях.

При прокладке кабелей во взрывоопасных зонах классов В-1 и В-1а с тяжелыми или сжиженными горючими газами следует избегать устройства кабельных каналов; при необходимости устройства каналов они должны быть засыпаны песком.

По технологическим эстакадам с трубопроводами с горючими газами и ЛВЖ помимо кабелей, предназначенных для управления задвижками указанных трубопроводов, допускается прокладывать до 30 кабелей и стальных защитных труб с проводами или кабелями электропроводок систем автоматизации. На указанных эстакадах небронированные кабели должны прокладываться в стальных защитных водогазопроводных трубах или в стальных коробах с открываемыми крышками; бронированные кабели — на кабельных конструкциях, лотках, в стальных коробах с открываемыми крышками. При этом кабельные конструкции, защитные трубы, лотки и короба следует прокладывать на расстоянии не менее 0,5 м от трубопроводов, по возможности со стороны трубопроводов с негорючими веществами.

Если возникает необходимость в прокладке более 30 кабелей и защитных труб с проводами или кабелями, то следует предусматривать специальные кабельные эстакады.

Устройство технологических и кабельных эстакад, а также условия прокладки на них кабелей должны отвечать требованиям ПУЭ.

Наружные кабельные каналы допускаются прокладывать не ближе 1,5 м от стен помещений с взрывоопасными зонами. В местах входа во взрывоопасное помещение каналы должны засыпаться песком по длине не менее 1,5 м.

Кабельные каналы, проходящие по взрывоопасной зоне класса В-Г или по наружной территории от одной взрывоопасной зоны до другой, через каждые 100 м должны засыпаться песком по длине не менее 1,5 м.

Сооружение кабельных туннелей на предприятиях с взрывоопасными установками не рекомендуется. При вынужденной необходимости сооружение кабельных туннелей выполняется в соответствии с требованиями Правил устройства электроустановок.

Через взрывоопасные помещения и снаружи по их стенам запрещается прокладывать не относящиеся к данному технологическому процессу (производству) транзитные кабели и защитные трубы электропроводок.

### 15.5.2. Выбор проводов и кабелей для прокладки во взрывоопасных зонах

Во взрывоопасных зонах классов В-I и В-Iа должны применяться провода и кабели с медными жилами.

Для взрывоопасных зон классов В-II, В-IIа, В-Iб, В-Iг допускается применение проводов и кабелей с алюминиевыми жилами при условии, что аппараты и приборы взрывоопасных помещений имеют одобренные Государственной контролирующей организацией вводные устройства и контактные зажимы, позволяющие присоединить алюминиевые проводники.

Наименьшие допустимые сечения жил проводов и кабелей электропроводок систем автоматизации во взрывоопасных зонах всех классов составляют 1 мм<sup>2</sup> для медных и 2,5 мм<sup>2</sup> для алюминиевых проводников.

По рекомендации заводов-изготовителей аппаратов, приборов и других средств автоматизации допускается применение медных проводов и кабелей меньших сечений (но не ниже минимально допустимых сечений, указанных в разд. 11), если вводные устройства и контактные зажимы аппаратов рассчитаны на присоединение проводников сечением меньше 1 мм<sup>2</sup> и это одобрено Государственной контролирующей организацией.

Соединение и ответвление проводов и кабелей систем автоматизации во взрывоопасных зонах всех классов следует выполнять в коробках с наборными зажимами, которые по исполнению должны соответствовать классу взрывоопасной зоны, в которой эти коробки устанавливаются.

Во взрывоопасных зонах всех классов должны применяться провода с поливинилхлоридной и резиновой изоляцией; кабели с поливинилхлоридной, бумажной, резиновой изоляцией, поливинилхлоридной или свинцовой оболочкой (применение кабелей с алюминиевой оболочкой в зонах классов В-I и В-Iа запрещается).

Применение проводов с полиэтиленовой изоляцией и кабелей с полиэтиленовой изоляцией и оболочкой запрещается во взрывоопасных зонах всех классов.

Во всех случаях используемые во взрывоопасных зонах провода и кабели должны

также соответствовать условиям окружающей среды и принятому способу прокладки.

Нулевые рабочие и защитные проводники должны иметь изоляцию, аналогичную изоляции фазных проводников.

Кабели, прокладываемые во взрывоопасных зонах всех классов открыто (на конструкциях, стенах, в каналах, туннелях и т. п.), не должны иметь наружных покровов и покрытий из сгораемых материалов (джут, битум, хлопчатобумажная оплетка).

В качестве конкретных типов проводов и кабелей для прокладки во взрывоопасных зонах могут быть рекомендованы провода с полихлорвиниловой изоляцией по ГОСТ 6323-79, провода с резиновой изоляцией по ГОСТ 20520-80, кабели контрольные по ГОСТ 1508-78 (с учетом указаний, содержащихся в стандарте). Технические характеристики указанных проводов и кабелей приведены в разд. 11.

### 15.5.3. Требования к электропроводкам во взрывоопасных зонах

**Электропроводки в стальных защитных трубах.** Для электропроводок в защитных трубах во взрывоопасных зонах всех классов должны применяться обыкновенные водогазопроводные трубы по ГОСТ 3262-75 (см. разд. 11) и соединительные части к ним.

Тонкостенные и некондиционные водогазопроводные трубы применять во взрывоопасных зонах не допускается.

Для открытой прокладки в цехах с химически активной средой, разрушающе действующей на сталь, должны применяться трубы с соответствующим антикоррозионным покрытием.

Трубы для открытой прокладки должны быть окрашены внутри и снаружи. При скрытой прокладке трубы следует окрашивать только внутри. Окраска открыто прокладываемых защитных труб должна по цвету отличаться от окраски технологических трубопроводов.

Соединение труб между собой и с аппаратурой должно выполняться только трубной цилиндрической резьбой, отвечающей требованиям ГОСТ 6357-81. Для соединения труб должны, как правило, применяться соединительные стальные прямые муфты по ГОСТ 6966-75 и контргайки по ГОСТ 8968-75. Допускается, как исключение, применять чугунные муфты по ГОСТ 8954-75. Соединения труб могут быть неразъемными и разъемными, что определяется главным образом длиной нарезаемой на трубах резьбы (в первом случае на обеих соединяемых

трубах резьба короткая, во втором — с одного конца длинная).

Соединение труб различных диаметров между собой или с вводными устройствами аппаратов и приборов, имеющих диаметр вводного отверстия, отличный от диаметра вводимой трубы, необходимо выполнять фторками по ГОСТ 8960—75.

Следует особенно подчеркнуть, что для выполнения соединений и присоединений труб запрещается применение сварки.

Присоединение труб к приборам, аппаратам, вводным устройствам электроприводов задвижек и т. п. всегда следует выполнять разъемным, допускающим замену приборов и аппаратов без демонтажа труб.

При монтаже защитных труб электропроводок во взрывоопасных зонах применяются проходные, ответвительные и разделительные коробки. Проходные коробки предназначены для создания нормальных условий протяжки проводов на трассе труб большой длины или сложной конфигурации; ответвительные (тройниковые, крестовые и др.) — для ответвления (без разрыва жил проводов) части проводов от общей трассы; разделительные — для выполнения разделительных уплотнений.

В качестве коробок для монтажа труб (проходных, ответвительных и разделительных) во взрывоопасных зонах всех классов могут быть применены взрывозащищенные коробки, изготавливаемые заводами НПО «Электромонтаж» (для соответствующих категорий и групп взрывоопасных смесей, для которых эти коробки предназначены). Допускается во взрывоопасных зонах классов В-Ia, В-Iг, В-Iб, В-IIa применять для этих целей коробки со степенью защиты IP54, изготовленные из трудностгораемых или негорючих материалов. Во всех случаях число монтажных коробок во взрывоопасных зонах должно быть по возможности минимальным. Коробки с зажимами, если возникает необходимость их установки в пределах взрывоопасных зон, должны, как указывалось ранее, иметь исполнение, отвечающее требованиям табл. 15.10 для стационарно установленных приборов, не искрящих по условиям работы.

Открыто прокладываемые защитные трубы электропроводок в зонах классов В-I и В-Ia при совместной прокладке с технологическими трубопроводами, несущими легковоспламеняющиеся продукты, рекомендуется располагать:

- а) ниже технологических трубопроводов с легкими горючими газами и ЛВЖ;
- б) выше технологических трубопроводов

с тяжелыми или сжиженными горючими газами.

Прокладку защитных труб электропроводок в зонах классов В-II и В-IIa следует выполнять так, чтобы скопление взрывоопасной пыли на трубах и конструкциях было наименьшим. Для этого необходимо:

- а) защитные трубы прокладывать, как правило, в один ряд с зазорами между ними и от стен не менее 20 мм;
- б) крепление защитных труб осуществлять на конструкциях с узкими горизонтальными поверхностями.

Защитные трубы электропроводок взрывоопасных зон класса В-Iг при совместной прокладке с технологическими трубопроводами на эстакадах следует располагать со стороны, свободной от трубопроводов с легковоспламеняющимися продуктами. При этом должна быть исключена возможность попадания технологических продуктов на защитные трубы электропроводок.

Защитные трубы электропроводок, прокладываемые открыто в сырых, особо сырых помещениях, а также в помещениях с резким изменением температуры, где в трубах может образоваться конденсат, должны иметь монтажный уклон не менее 3 мм на 1 м к специально устанавливаемым для сбора конденсата трубкам-водосборникам.

При прокладке в полах защитные трубы должны быть заглублены и защищены слоем цементного раствора толщиной не менее 20 мм. Установка в полу проходных, ответвительных и разделительных коробок не допускается.

Расстояние между местами крепления открыто проложенных труб на горизонтальных и вертикальных участках не должно превышать 2,5 м для труб диаметром 20 мм и 3 м для труб диаметром 25—50 мм.

При прокладке защитных труб на высоте менее 2,5 м над машинами, механизмами, транспортерами и другим вращающимся или движущимся оборудованием расстояние между местами крепления должно быть не более 2,5 м независимо от диаметра труб.

Защитные трубы должны закрепляться от мест ввода в электрические аппараты и электродвигатели на расстоянии не более 0,8 м, а в коробки — 0,3 м.

Крепление защитных труб во взрывоопасных зонах всех классов должно выполняться скобами или хомутами; крепление защитных труб без скоб непосредственной их приваркой к металлическим основаниям (фермам и другим конструкциям), а также крепление к технологическим трубопроводам не допускается.

Отверстия и проемы в местах прохода защитных труб сквозь полы, стены и междуэтажные перекрытия взрывоопасных зон должны быть плотно заделаны негоряемыми материалами по всей толщине прохода.

При проходе сквозь стену нескольких труб рекомендуется применять стальную раму с приваренными к ней стальными патрубками; после установки рамы проем в стене должен быть плотно заделан кирпичом на цементном растворе.

Трубы, собранные в пакеты или блоки в местах прохода через стены, полы, междуэтажные перекрытия, следует располагать в один-два ряда с расстоянием между трубами, обеспечивающим свободный доступ к ним при заделке проходов и выполнении разделительных уплотнений.

Разделительные уплотнения предназначены для предотвращения перехода по защитной трубе взрывоопасной смеси из одного помещения в другое, а также для отделения и ограничения объемов взрывозащищенного электрооборудования.

Использование проходных и ответвительных коробок для выполнения разделительных уплотнений не допускается.

При переходе труб электропроводки из помещения с взрывоопасной зоной класса В-I или В-Ia в помещение с нормальной средой или во взрывоопасную зону другого класса с другой категорией или группой взрывоопасной смеси или наружу труба с проводами в местах прохода через стену должна иметь разделительное уплотнение.

Во взрывоопасных зонах классов В-Iб, В-II и В-IIa установка разделительных уплотнений не требуется.

Разделительные уплотнения устанавливаются:

- а) в непосредственной близости от места входа трубы во взрывоопасную зону;
- б) при переходе трубы из взрывоопасной зоны одного класса во взрывоопасную зону другого класса – в помещении взрывоопасной зоны более высокого класса;
- в) при переходе трубы из одной взрывоопасной зоны в другую такого же класса – в помещении взрывоопасной зоны с более высокой категорией и группой взрывоопасной смеси.

Допускается установка разделительных уплотнений со стороны невзрывоопасной зоны или снаружи, если во взрывоопасной зоне установка разделительных уплотнений невозможна.

Разделительные уплотнения должны быть размещены так, чтобы они не препятствовали естественному стоку конденсиру-

ющейся в трубах влаги к водосборным трубкам. Установка каких-либо соединительных частей (муфт) на участке защитных труб между разделительным уплотнением и местом выхода трубы из пола или стены во взрывоопасную зону не допускается.

Ввод проложенных в трубе проводов в приборы и аппараты должен выполняться совместно с трубой, при этом в трубе на вводе должно быть установлено разделительное уплотнение, если в вводном устройстве прибора или аппарата такое уплотнение отсутствует.

Разделительные уплотнения, установленные на защитных трубах электроустановки, испытываются на плотность избыточным давлением.

**Кабельные электропроводки.** Основные цеховые трассы кабелей должны располагаться на высоте не менее 2 м от уровня пола или площадки обслуживания; по возможности рекомендуется трассы располагать на высоте 2,5–4 м.

Открыто прокладываемые кабели должны быть удалены от задвижек, вентилях, обратных клапанов и другой технологической арматуры не менее чем на 150 мм; трасса прокладки кабелей должна выбираться таким образом, чтобы на кабели не попадали химически активные продукты из технологических трубопроводов.

Трассы открыто прокладываемых кабелей в зонах классов В-I и В-Ia при совместной прокладке с технологическими трубопроводами, несущими легковоспламеняющиеся продукты, рекомендуется располагать:

- а) ниже технологических трубопроводов, несущих легкие горючие газы и ЛВЖ;
- б) выше технологических трубопроводов с тяжелыми или сжиженными горючими газами.

При пересечении кабельных трасс с технологическими трубопроводами и трубопроводами с горючими жидкостями, а также при их параллельной прокладке расстояние от ближайшего кабеля до трубопроводов во всех направлениях должно быть не менее 0,5 м.

Кабели на эстакадах во взрывоопасных зонах класса В-Iг при совместной их прокладке с технологическими трубопроводами следует располагать со стороны эстакад, свободных от трубопроводов с легковоспламеняющимися продуктами.

В зонах классов В-II и В-IIa прокладка кабелей должна выполняться по кабельным конструкциям, имеющим узкие горизонтальные поверхности для ограничения скопления на них пыли, или по лоткам, установленным

на ребро на расстоянии от стены не менее 20 мм. Одиночные кабели диаметром до 20 мм допускается прокладывать без зазора непосредственно по строительным основаниям.

Если кабели, в том числе и бронированные, располагаются в местах, где возможны механические повреждения (в результате передвижения транспорта, механизмов и пр.), то необходимо предусматривать их защиту по высоте не менее 2 м от уровня пола или земли. Места возможных механических повреждений, а также переходов кабелей через трубопроводы всех назначений в любом направлении защищаются коробами, угловой сталью, трубопроводами на всем участке сближения плюс по 0,5 м с каждой стороны трубопроводов; устройства защиты кабелей должны жестко прикрепляться к строительным конструкциям.

Во взрывоопасных зонах всех классов внутри и вне помещений устанавливать соединительные кабельные муфты запрещается. При прокладке кабелей через температурные и осадочные швы следует предусмотреть их свободный провес.

Проходы одиночных кабелей сквозь внутренние стены и междуэтажные перекрытия в зонах классов В-I, В-Ia и В-II выполняются в отрезках водогазопроводных труб, заделанных цементным раствором. Кабель в трубе уплотняется путем заполнения трубы специальным составом (на расстоянии 100–120 мм от конца трубы) с набивкой кабельного джута или асбестового шнура. Отношение диаметра кабеля к внутреннему диаметру трубы должно быть равно или меньше 0,5. Для надежного уплотнения бронированного кабеля на участке прохода его через стену броня снимается; при этом заземляющие (зануляющие) проводники припаиваются к броне с двух сторон прохода и присоединяются к болтам на трубах для создания непрерывности цепи заземления (зануления) брони. Во взрывоопасных зонах класса В-I уплотнение кабеля выполняется с обеих сторон стены, а в зонах классов В-Ia и В-II – со стороны взрывоопасной зоны.

Вместо специального состава для уплотнения кабелей в трубе допускается применять сальники.

Проходы группы кабелей до пяти штук сквозь внутренние стены взрывоопасных зон классов В-I, В-Ia и В-II рекомендуется выполнять аналогично проходам одиночных кабелей в отрезках водогазопроводных труб, предварительно приваренных к металлическим рамам.

Проход группы кабелей более пяти штук сквозь внутренние стены взрывоопасных зон выполняется в специальных кабельных коробах, засыпаемых песком.

Проходы кабелей в отрезках водогазопроводных труб сквозь стены и перекрытия во взрывоопасных зонах классов В-Iб, В-IIa могут выполняться с уплотнением кабелей набивкой в трубу (на глубину 120–150 мм) легкопробиваемых негорючих составов.

Проходы кабелей сквозь наружные стены взрывоопасных зон всех классов выполняются с применением съемных (разборных) плит, устанавливаемых с обеих сторон проема. Пространство между плитами заполняется теплоизоляционными материалами.

Если во взрывоопасной зоне кабель проложен в стальной трубе, то при переходе трубы из этой зоны в невзрывоопасную зону или в помещение с взрывоопасной зоной другого класса либо с другой категорией или группой взрывоопасной смеси труба с кабелем в месте перехода через стену должна иметь разделительное уплотнение, выполненное в соответствии с требованиями, приведенными выше для разделительных уплотнений защитных труб. Разделительное уплотнение не ставится, если труба с кабелем выходит наружу и кабели прокладываются далее открыто; если труба служит для защиты кабеля в местах возможных механических воздействий и оба конца ее находятся в пределах одной взрывоопасной зоны.

Вводы кабелей в приборы и аппараты должны выполняться при помощи вводных устройств. Места вводов должны быть уплотнены. Ввод трубных электропроводок в приборы и аппараты, имеющие вводные устройства только для кабелей, запрещается.

#### 15.5.4. Особенности проектирования электропроводок в пожароопасных зонах

**Выбор способа выполнения электропроводок.** Электропроводки систем автоматизации в пожароопасных зонах любого класса могут выполняться всеми способами, принятыми в непожароопасных зонах (см. разд. 11), кроме электропроводок в пластмассовых защитных трубах. Однако для выполнения электропроводок систем автоматизации в пожароопасных зонах целесообразно выделить наиболее предпочтительные способы, удовлетворяющие требованиям эксплуатации и монтажных организаций.

Наиболее предпочтительными способами являются следующие:

- 1) кабелями в зонах П-I, П-II, П-IIIа:
  - на кабельных конструкциях;
  - на лотках (кроме зон класса П-II);
  - в стальных коробах с открываемыми крышками;
  - в стальных защитных трубах;
- 2) кабелями в зонах класса П-III:
  - на кабельных конструкциях;
  - на лотках;
  - в стальных коробах с открываемыми крышками;
  - в стальных защитных трубах;
  - по технологическим и кабельным эстакадам;
  - в земле (траншеях);
- 3) проводами в зонах классов П-I, П-II, П-IIIа, П-III:
  - в стальных защитных трубах;
  - в стальных коробах с открываемыми крышками.

В качестве стальных защитных труб для прокладки проводов должны применяться стальные тонкостенные трубы, выбираемые в соответствии с требованиями строительных норм и правил и монтажных инструкций, утвержденных в установленном порядке. При этом должны учитываться указания этих документов о допустимой толщине стенок стальных тонкостенных труб, не допускающей прожог труб и возникновение пожара при коротких замыканиях проводов, проложенных в трубах; учет этого требования следует начинать с сечений медных проводов 4 мм<sup>2</sup> и алюминиевых проводов 6 мм<sup>2</sup>, которые могут быть применены в цепях электропитания систем автоматизации.

Стальные тонкостенные трубы должны использоваться и для механической защиты небронированных кабелей, если в этом возникает необходимость, и бронированных кабелей в местах, где нужна их дополнительная защита от механических повреждений.

В электропроводках систем автоматизации в пожароопасных зонах разрешено применение пластмассовых защитных труб (см. табл. 11.34); область и условия их применения, выбор сортамента труб, их монтаж должны отвечать требованиям строительных норм и правил и монтажных инструкций, утвержденных в установленном порядке.

В пожароопасных зонах производственных помещений классов П-I, П-II, П-IIIа кабели на кабельных конструкциях, в коробах, на лотках, а также провода в коробах должны прокладываться, как правило, по стенам и конструкциям зданий; кабели и провода в стальных защитных трубах — открыто и скрыто.

В наружной пожароопасной зоне класса

П-III кабели на кабельных конструкциях, в коробах, на лотках, в стальных защитных трубах, а также провода в коробах и стальных защитных трубах должны прокладываться, как правило, по стенам и конструкциям зданий и сооружений, по технологическим и кабельным эстакадам.

При прокладке кабелей на кабельных конструкциях и лотках в пожароопасных зонах П-I, П-IIIа, П-III они должны быть удалены от мест открытого хранения (размещения) горючих веществ на расстояние не менее 1 м.

По эстакадам и трубопроводам с горючими газами и жидкостями, проходящими по территории с пожароопасной зоной П-III, изолированные провода должны прокладываться в стальных защитных трубах, небронированные кабели — в коробах и стальных защитных трубах, бронированные кабели — на кабельных конструкциях. Стальные защитные трубы, короба и кабельные конструкции следует прокладывать на расстоянии не менее 0,5 м от трубопроводов, по возможности со стороны трубопроводов с негорючими веществами.

В пожароопасных зонах производственных помещений классов П-I, П-II, П-IIIа для прокладки на кабельных конструкциях и лотках при отсутствии опасности механических повреждений рекомендуется применять небронированные кабели. Кабельные конструкции и лотки с небронированными кабелями должны прокладываться на недоступной высоте (не менее 2 м); на меньшей высоте прокладка небронированных кабелей допускается при условии защиты их от механических повреждений угловой сталью, коробами, трубами и т. п.

При наличии опасности механических повреждений в эксплуатации и невозможности выполнения надежной механической защиты небронированных кабелей для прокладки на кабельных конструкциях и лотках в производственных помещениях должны применяться бронированные кабели. Если бронированные кабели располагаются в местах, где производится перемещение механизмов, грузов, оборудования и транспорта, то они должны быть защищены дополнительно на высоте 2 м от уровня пола или земли и 0,3 м в земле.

Для прокладки в стальных коробах и защитных трубах в пожароопасных зонах производственных помещений следует применять небронированные кабели.

В наружных установках с пожароопасными зонами класса П-III для прокладки на кабельных конструкциях и лотках при

отсутствии опасности механических повреждений рекомендуется применять небронированные кабели; при наличии возможности механических повреждений — бронированные. Для прокладки в коробах и защитных трубах в наружных установках следует применять небронированные кабели.

Для прокладки в земле (траншеях), проходящей по территории с пожароопасной зоной П-III, должны применяться преимущественно бронированные кабели; небронированные кабели, прокладываемые в земле, должны иметь достаточную стойкость к механическим воздействиям при прокладке их во всех видах грунтов и протяжке в блоки и трубы, если в этом возникает необходимость.

**Выбор кабелей и проводов.** Для электропроводок в пожароопасных зонах должны применяться провода и кабели (бронированные и небронированные) с алюминиевыми и медными жилами, оболочками и покровами из материалов, не поддерживающих горение.

В пожароопасных зонах всех классов следует применять провода с поливинилхлоридной или резиновой изоляцией; кабели с поливинилхлоридной, резиновой, бумажной изоляцией, с поливинилхлоридной или свинцовой оболочкой.

Запрещается применять провода с полиэтиленовой изоляцией, а кабели с полиэтиленовой изоляцией и полиэтиленовой оболочкой.

Во всех случаях используемые в пожароопасных зонах провода и кабели должны также соответствовать условиям окружающей среды и принятому способу прокладки.

В качестве конкретных типов проводов и кабелей для прокладки в пожароопасных зонах могут быть рекомендованы провода с поливинилхлоридной изоляцией по ГОСТ 6323—79, провода с резиновой изоляцией по ГОСТ 20520—80, кабели контрольные по ГОСТ 1508—78 (кабели с учетом указаний, содержащихся в стандарте). Технические характеристики указанных проводов и кабелей даны в разд. 11.

Наименьшие допустимые сечения жил проводов и кабелей электропроводок систем автоматизации в пожароопасных зонах всех классов составляют 1 мм<sup>2</sup> для медных и 2,5 мм<sup>2</sup> для алюминиевых проводников.

**Электропроводки в стальных защитных трубах, лотках и коробах.** Для электропроводок в защитных трубах в пожароопасных зонах всех классов должны применяться легкие водогазопроводные трубы по ГОСТ 10704—76 и винилпластовые по ТУ

6-19-051-249—79 с учетом указаний, приведенных выше.

Открыто прокладываемые трубы электропроводок в пожароопасных зонах всех классов и особенно классов П-II и П-III следует располагать так, чтобы скопление легковоспламеняющейся пыли на трубах и конструкциях было наименьшим и удаление ее не вызывало затруднений. Для этого трубы необходимо прокладывать, как правило, в один ряд с зазорами между ними и стенами не менее 20 мм и крепить их с помощью конструкций с узкими горизонтальными поверхностями.

Соединения стальных труб между собой и с аппаратурой должны выполняться на трубной цилиндрической резьбе с помощью стандартных муфт (см. выше о выполнении соединений труб во взрывоопасных зонах). Применять манжеты, а также сварку для соединения указанных выше труб в пожароопасных зонах не допускается.

Для монтажа защитных труб в качестве проходных и ответвительных коробок в пожароопасных зонах любого класса могут применяться коробки со степенью защиты оболочки не менее IP44, изготовленные из трудносгораемых или несгораемых материалов.

Коробки зажимов в тех случаях, когда возникает необходимость их установки в пределах пожароопасных зон, должны иметь исполнение, указанное в табл. 15.11.

Заделка проходов труб сквозь стены и перекрытия выполняется с помощью негорючих легкопробиваемых растворов.

Требования к прокладке проводов и кабелей на лотках и в коробах в пожароопасных зонах аналогичны требованиям, рассмотренным в разд. 11.

**Кабельные электропроводки.** При открытой прокладке бронированных кабелей в пожароопасных зонах всех классов необходимо снимать с них джутовый покров. Броня кабелей, элементы крепления, кабельные конструкции должны окрашиваться негорючими эмалями и красками; покровы небронированных кабелей и различные пластмассовые конструктивные элементы окраске не подлежат.

В пределах пожароопасных зон всех классов установка на кабелях соединительных муфт запрещается.

При открытой прокладке кабелей должна предусматриваться их защита от действия солнечных лучей (в наружных установках) и от излучения различных источников тепла.

Проходы бронированных и небронированных кабелей через сгораемые и несго-

раемые стены и междуэтажные перекрытия выполняются через патрубки-гильзы из стальных труб; при проходе кабелей в помещения с другой средой или наружу концы труб должны уплотняться по длине 50 мм специальным уплотнительным составом.

### **15.6. ОСОБЕННОСТИ ВЫПОЛНЕНИЯ ЗАЗЕМЛЕНИЯ (ЗАНУЛЕНИЯ) ЭЛЕКТРОПРОВОДОК И ЭЛЕКТРООБОРУДОВАНИЯ ВО ВЗРЫВООПАСНЫХ ЗОНАХ**

Во взрывоопасных зонах к устройству зануления (заземления) предъявляют повышенные требования. Это связано с тем, что возникновение потенциалов по отношению к земле на корпусах электрооборудования может вызвать появление искрения и связанных с ним опасных последствий. Таким образом, во взрывоопасных установках зануление (заземление) не только защищает людей от поражения электрическим током, но и предотвращает в какой-то степени возможность возникновения взрыва. Искрение с возможностью воспламенения окружающей среды может возникнуть при весьма малых напряжениях. Поэтому согласно [15] электрооборудование во взрывоопасных зонах следует занулять (заземлять) при всех напряжениях переменного и постоянного токов. Исключение составляют искробезопасные цепи, зануление (заземление) которых, как правило, не допускается. Искробезопасная цепь может зануляться (заземляться), если этого требуют условия работы искробезопасного прибора; выполнение зануления (заземления) в этом случае должно отвечать требованиям заводской инструкции.

Зануление (заземление) электроустановок во взрывоопасных зонах всех классов должно выполняться в соответствии с требованиями зануления (заземления) электроустановок в невзрывоопасных средах (см. разд. 14) с учетом приведенных ниже дополнительных требований.

Во взрывоопасных зонах в качестве зануляющих (заземляющих) проводников используются только проводники, специально предназначенные для этой цели. Зануление (заземление) взрывозащищенного электрооборудования следует, как правило, выполнять путем присоединения специальной нулевой защитной жилы кабеля или провода

к заземляющему контакту электрооборудования; при этом дополнительного присоединения корпусов электрооборудования к магистральной зануления не требуется. Использование в качестве нулевых защитных (заземляющих) проводников металлических конструкций зданий, стальных защитных труб электропроводок, металлических оболочек и брони кабелей, лотков, коробов и т. п. допускается только как дополнительная мера.

В электроустановках систем автоматизации, питающихся от электроустановок до 1000 В с глухозаземленной нейтралью, зануление должно выполняться в двух- и трехфазных цепях, а также во всех однофазных цепях с применением специальной гретей или четвертой жилы кабеля или провода. Приборы и аппаратура, установленные на зануленных (заземленных) металлических конструкциях, которые в невзрывоопасных зонах разрешается не занулять (заземлять), во взрывоопасных зонах должны быть занулены (заземлены) отдельно. Это требование не относится к приборам и аппаратуре, установленным внутри зануленных (заземленных) корпусов щитов.

Нулевые защитные проводники должны прокладываться совместно с фазными в общей оболочке, трубе, коробе и т. п. В электроустановках с изолированной нейтралью заземляющие проводники допускается прокладывать как в общей оболочке с фазными, так и отдельно от них.

Сечение нулевых защитных (заземляющих) проводников выбирается в соответствии с требованиями, изложенными в разд. 14. Кратности токов короткого замыкания во взрывоопасных зонах, обеспечивающие надежную работу зануления, должны быть не менее указанных в § 15.3.

Проходы специально проложенных нулевых защитных (заземляющих) проводников через стены помещений с взрывоопасными зонами должны производиться в отрезках труб или в проемах. Отверстия труб и проемов должны быть уплотнены негорючими материалами. Соединения нулевых защитных (заземляющих) проводников в местах проходов не допускаются.

Зануление (заземление) электроустановок систем автоматизации в пожароопасных зонах выполняется в соответствии с требованиями, предъявляемыми к заземлению в неопасных производствах, рассмотренных в разд. 14.



## ТЕКСТОВЫЕ МАТЕРИАЛЫ ПРОЕКТА

### 16.1. ПОЯСНИТЕЛЬНАЯ ЗАПИСКА

Пояснительная записка разрабатывается в случаях, предусмотренных в § 1.3. Ее содержание определяется стадийностью проектирования и техническим уровнем проектируемых систем автоматизации.

Пояснительная записка стадии «Проект» и утверждаемая часть «Рабочий проект» служат для обоснования технических решений по сложным системам автоматизации для новых, крупных, уникальных и особо ответственных технологических объектов, а также при разработке для объектов АСУ ТП. Пояснительная записка в этом случае должна содержать следующие разделы: общую часть, краткую характеристику объекта автоматизации, основные технические решения по автоматизации, указания о разработке нестандартизированного оборудования, особенности выполнения работ по монтажу систем автоматизации, сведения о заданиях на выполнение проектных работ в смежных разделах проекта (рабочего проекта), связанных с обеспечением монтажа и работоспособности систем автоматизации, дополнительные сведения, вызванные особенностями запроектированных систем автоматизации.

Пояснительная записка для проектно-сметной документации технического обеспечения АСУ ТП по составу разделов аналогична пояснительным запискам, приведенным выше. Кроме того, после раздела «Основные технические решения по автоматизации» проводится раздел «Организация технического обслуживания и эксплуатации КТС».

В разделах пояснительной записки приводятся следующие сведения.

Общая часть содержит общие пояснения по разрабатываемой системе автоматизации: основание для разработки, перечень исходных данных, сведения об использовании научно-исследовательских работ (НИР) и изобретений, а также перечень НИР, которые необходимы для реализации отдельных технических решений по автоматизации или АСУ ТП, связь проектной документации по системам автоматизации с другими видами проектных документов (технологических, строительных, сантехнических и др.). Для документации технического обеспечения АСУ ТП в разделе приводят сведения о другой технической документации АСУ ТП —

общесистемной, математического и информационного обеспечения.

В разделе «Краткая характеристика объекта автоматизации» приводят сведения об объекте управления, имеющие принципиальное значение для построения систем автоматизации и АСУ ТП: краткое описание технологических процессов, территориальное размещение участков и подразделений, характеристики материальных и энергетических потоков, рабочих сред, помещений и установок (агрессивность, взрыво- и пожароопасность), оценку подготовленности объекта к автоматизации, предложение по реконструкции или изменению технологических процессов в целях повышения возможностей автоматизации. Последние рекомендации особенно актуальны при реконструкции и техническом перевооружении производств в целях создания производств высокого уровня механизации и автоматизации.

При описании основных технических решений по автоматизации объекта должны быть даны пояснения по организационной структуре управления и наиболее сложным и оригинальным системам автоматизации, результаты расчетов надежностных и метрологических характеристик, обоснование применения систем передачи информации, основные принципы выбора технических средств автоматизации.

При применении для целей автоматизации нестандартизированных технических средств в пояснительной записке приводят раздел «Указания о разработке нестандартизированного оборудования». В разделе приводят обоснование применения такого оборудования, указывают перечень исходных требований на его разработку, а в приложении к пояснительной записке приводят эти исходные требования. В разделе приводят сведения об изготовителях нестандартизированного оборудования и о состоянии вопроса согласования изготовления этого оборудования.

В разделе «Особенности выполнения работ по монтажу систем автоматизации» указываются основные методы выполнения работ по монтажу технических средств систем автоматизации в комплексе строительно-монтажных работ: комплектно-блочный, с применением блоков агрегированного оборудования, строительно-технологический. В разделе должны быть указаны основные технические решения проекта организации

строительства (ПОС), обеспечивающие индустриализацию работ по монтажу технических средств автоматизации, в том числе опережающие сроки строительства операторских и диспетчерских помещений, эстакад для прокладки электрических и трубных проводок и др.

В разделе «Сведения о заданиях на выполнение проектных работ в смежных разделах проекта» приводится перечень заданий, выданных для реализации в технологическом, строительном и других разделах проекта, направленных на размещение приборов и средств автоматизации на технологическом, сантехническом и другом оборудовании и трубопроводах, на организацию строительных помещений и сооружений (диспетчерских, пунктов датчиков, эстакад, каналов, туннелей и т. п.), на создание в них необходимых условий эксплуатации, обеспечение технических средств систем автоматизации требуемой энергией.

Если в процессе разработки проекта отдельные вопросы были решены с исполнителями соответствующих разделов проекта и отдельные задания были реализованы, то об этом приводятся указания и обозначения документов, в которых реализованы соответствующие требования.

Пояснительная записка рабочей документации содержит следующие разделы: общую часть, основные технические решения, указания по монтажным чертежам.

В общей части указывают сведения об утверждении проекта и изменениях и дополнениях, принятых при его утверждении; о выполненных к моменту разработки рабочей документации НИР и о разработке необходимого нестандартизированного оборудования; об уточнении заданий в смежных основных комплектах рабочих чертежей (при необходимости) или об их реализации.

В разделе «Основные технические решения» приводятся краткие сведения и обоснования принятых в рабочей документации изменений и дополнений основных технических решений проекта; характеристики особых условий систем автоматизации; описание основных принципов работы наиболее сложных систем и принципиальных схем контроля, регулирования и управления.

В разделе «Указания по монтажным чертежам» приводят сведения об особенностях установки технических средств и выполнения проводок, обусловленных их спецификой (способы установки на амортизаторах, теплоизоляция, разделение цепей, нанесение специальных покрытий и т. п.); сведения об индустриализации монтажных работ,

о разработке документации технологических и строительно-технологических блоков с установкой на них технических средств автоматизации; требования к устройству зануления (защитного заземления); ссылку на разделы ПОС, обеспечивающие работы по монтажу систем автоматизации.

Для АСУ ТП в пояснительной записке к рабочей документации в разделе «Основные технические решения» приводят также краткие пояснения по функционированию окончательно принятых в рабочей документации системах управления с необходимыми указаниями по организационной структуре и комплексу технических средств.

Для пояснительной записки АСУ ТП состав и содержание разделов допускается также выполнять по требованиям РТМ 25.208—83 «АСУ ТП. Пояснительная записка к проектной документации. Содержание и методика оформления».

Пояснительная записка выполняется на листах форматом А4. К ней выполняется титульный и заглавный листы и содержание. На заглавном листе помещают основную надпись по форме 3 ГОСТ 21.103—78. В содержании перечисляют все разделы пояснительной записки и приложения к ней. Требования к оформлению пояснительной записки и ее титульного листа принимают по ГОСТ 2.105—79.

Изложение текста пояснительной записки должно быть кратким, без повторений описаний. В тексте не допускается приводить сведения, содержащиеся в чертежах и других документах.

## 16.2. СПЕЦИФИКАЦИЯ ОБОРУДОВАНИЯ

В рабочей документации систем автоматизации и АСУ ТП выполняют спецификацию оборудования (СО1) и спецификацию щитов и пультов (СО2). Обе спецификации выполняют по форме, приведенной в ГОСТ 21.110—82 (рис. 16.1—16.3). Правила выполнения СО2 приведены в § 9.4.

Спецификации предназначены для чтения проектной документации, составления на их основе заказной документации, организации изготовления щитовой продукции и подготовки производства работ по монтажу технических средств автоматизации.

Согласно ГОСТ 21.110—82 спецификация оборудования СО1 состоит из разделов, которые располагают в следующей последовательности:

оборудование и материалы, поставляемые заказчиком;

Позиция	Наименование и техническая характеристика оборудования и материалов, завод-изготовитель (для импортного оборудования-стринг, фирма)	Тип, марки оборудования. Обозначение доку вета и № опросного листа	Единица измерения		Код завода-изготовителя	Код оборудования, материала	Цена единицы, тыс. руб.	Количество	Масса единицы оборудования, кг
			Наименование	Код					
1	2	3	4	5	6	7	8	9	10
20	170	35	15	15	35	35	25	20	25

Рис. 16.1. Форма спецификации оборудования

оборудование, поставляемое подрядчиком;

оборудование, имеющееся на предприятии и используемое при расширении, реконструкции или техническом перевооружении предприятия.

#### Раздел «Оборудование и материалы, поставляемые заказчиком»

Раздел делится на следующие подразделы: приборы и средства автоматизации; агрегатные комплексы и средства вычислительной техники; щиты и пульты; электроаппаратура; трубопроводная арматура; кабели и провода; узлы и конструкции; материалы и монтажные изделия.

Приборы и средства автоматизации записываются в подразделе группами: для измерения и регулирования температуры, давления и разряжения, расхода, количества, уровня, состава и качества веществ, прочие приборы; регуляторы и комплектные устройства.

Рис. 16.2. Титульный лист СО1:

1 — наименование министерства (ведомства) и организации, составившей СО; 2 — наименование предприятия, здания (сооружения); 3 — наименование документа (СО1); 4 — обозначение документа; 5 — год издания (СО)

185																							
17				23				15				10				70				50			
										Статья		Лист		Листов		15		15		20		15	
										5		5		5		5		5		5		15	
										5		5		5		5		5		5		15	
										5		5		5		5		5		5		15	
8x5=40										15		15		20		15							

Рис. 16.3. Форма основной надписи СО (заполнение граф см на рис. 1.2)

Приборы в каждой группе записывают комплектами по каналам контроля и контурам автоматического регулирования в следующем порядке: местные приборы (сначала — показывающие, затем — регистрирующие); местные приборы с сигнализирующими устройствами; местные бесшкальные сигнализирующие приборы (датчики-сигнализаторы); дистанционные измерительные комплекты (в следующей последовательности: показывающие, регистрирующие, сигнализирующие); комплекты систем автоматического регулирования. В пределах контура запись приборов производят сначала с первичных приборов, затем идут промежуточные преобразователи, вторичные приборы, функциональные блоки, регуляторы, исполнительные механизмы.

Аппаратура и устройства, поставляемые комплектно с приборами и регуляторами, состав которых определяется конкретными условиями технологических процессов и установок, включаются в спецификацию за соответствующими позициями оборудования после слов «Комплектно поставляются». Вспомогательные устройства, не относящиеся к определенному комплекту приборов и регуляторов, необходимые для работы разных комплектов приборов (например, фильтры и редукторы воздуха), включаются в спецификацию в свободном виде в конце подраздела.

Приборы и средства автоматизации, встраиваемые в разрез технологического трубопровода или устанавливаемые внутри технологического аппарата, должны учитываться следующим образом:

местные счетчики и ротаметры жидкости и газа должны предусматриваться только в СО к основным комплектам технологических рабочих чертежей (марки ТХ) или рабочих чертежей инженерного оборудования зданий и сооружений (ОВ, ВК и др.);

сужающие устройства, ротаметры с электрическими и пневматическими датчиками, щелевые расходомеры, плотнометры и аналогичные первичные измерительные приборы комплектов расходомеров и концентратомеров, имеющие самостоятельную формулировку заказа и цену, предусматриваются в двух спецификациях: СО1, разработанной для марок АТХ (АОВ, АВК и др.), и в СО для марок ТХ (ОВ, ВК и др.). При этом диафрагма включается в опросный лист дифманометра-расходомера, предусмотренного СО1 (для марки АТХ и др.). В СО1 для этих приборов дается указание «Заказывается по спецификации ХХХХ-ТХ.СО» (приводится обозначение СО);

датчики расходомеров и концентратомеров, являющиеся неотъемлемой частью комплекта, имеющего одну цену, записываются в СО основных комплектов рабочих чертежей технологических марок с указанием «Заказываются по спецификации ХХХХ.АТХ.СО1»;

поплавковые и буйковые уравнимеры и сигнализаторы уровня, а также регулирующие органы записываются в СО к основным комплектам технологических марок. Они могут (при необходимости) записываться в СО1 к основному комплекту марки АТХ с указанием обозначения СО, по которому они заказываются (аналогично сужающим устройствам).

Оборудование подраздела «Агрегатные комплексы и средства вычислительной техники» записываются следующими группами: машины централизованного контроля, регулирования и управления; вычислительные комплексы. В первую группу включают установки контроля, регулирования и управления; машины централизованного контроля; агрегатные аппаратные комплексы пневмоавтоматики («Ритминал», «Режим-1» и т. п.); комплексы электрических и электронных технических средств (КТС ЛИУС-2, КМ 2201 и т. п.). Во вторую группу включают вычислительные комплексы на базе АСВТ, вычислительные комплексы системы малых ЭВМ, микроЭВМ, волоконно-оптические системы передачи информации.

Подраздел «Щиты и пульты» составляется при применении в рабочей документации систем автоматизации серийно выпускаемых промышленностью щитов и пультов, для заказа которых достаточно данных, приводимых в СО, и для изготовления которых не требуется разработка дополнительной документации.

В подраздел «Электроаппаратура» включают электроаппаратуру, не поставляемую комплектно со щитами и пультами. Эта электроаппаратура предназначена либо для установки по месту, например вблизи управляемых электроприводов (кнопки и ключи защищенного исполнения), либо для поставки заказчиком заводу-изготовителю щитов. Сюда, в частности, включают электроаппаратуру, не предусмотренную номенклатурой комплектов изделий к щитам и пультам по ОСТ 36.13-76. Порядок передачи заказчиком этой электроаппаратуры заводу-изготовителю щитов определяется протоколом согласования приемки технической документации.

Электроаппаратуру записывают в подраздел группами в порядке, приведенном

в § 9.2. Затем записывают электромонтажные изделия поставки заказчика (специальные соединительные ящики и коробки).

В подраздел «Трубопроводная арматура» включают запорную арматуру, устанавливаемую на импульсных, командных, питающих и других трубных проводках систем автоматизации. Арматуру записывают группами по материалам: арматура из цветных металлов, черных металлов, из нержавеющей стали, неметаллическая. Внутри групп сначала записывают вентили, затем краны, каждые — по возрастанию диаметра и давления.

Кабели и провода включают в СО1 следующими группами: силовые кабели, контрольные кабели, коаксиальные и экранированные кабели и провода, установочные провода, компенсационные провода. Сначала записывают кабели и провода с резиновой, затем поливинилхлоридной оболочкой, сначала — голые, затем — бронированные. Кабели и провода включают в группы, начиная с меньших сечений и с меньшим числом жил.

В подраздел «Узлы и конструкции» включают изделия и детали из специальных (нержавеющих) сталей и цветных металлов (соединители для труб), а также изделия, требующие для своего изготовления специального оборудования, которым не располагают монтажные организации (не поставляемые промышленностью сужающие устройства, рычаги сочленения и др.).

#### **Раздел «Оборудование, поставляемое подрядчиком»**

В раздел включают оборудование и изделия, поставляемые министерствами и ведомствами строительного профиля — генеральными и субподрядными строительно-монтажными организациями. С учетом специфики технических средств автоматизации в этот раздел включают изделия, изготавливаемые промышленными предприятиями Минмонтажспецстроя СССР, а также изделия, изготавливаемые производственными базами монтажных организаций НПО «Монтажавтоматика», и другие изделия индивидуального изготовления, элементы (узлы) блочного монтажа, собираемые в укрупненные блоки в процессе их предварительной сборки вне зоны монтажа.

Раздел рекомендуется выполнять двумя подразделами: серийные изделия; изделия индивидуального изготовления и элементы блочного монтажа.

В подраздел «Серийные изделия» включают изделия, серийно изготавливаемые заводами Минмонтажспецстроя СССР, в том числе заводами НПО «Монтажавтоматика» и НПО «Электромонтаж».

Раздел «Изделия индивидуального изготовления и элементы блочного монтажа» содержит следующие группы:

блоки и узлы щитовых помещений, щитов группа помещений повышенной монтажной готовности (комплектные операторские помещения КОП, блоки щитов, пультов, стивов, стойки-подставки для малогабаритных щитов и т. п.);

блоки и изделия для монтажа электрических и трубных проводок (блоки коммуникаций) — группа блоков защитных, импульсных и командных труб; мосты кабельные сварные; блоки коробов; не изготавливаемые заводами узлы и детали опорных и несущих конструкций; нестандартные протяжные ящики; узлы проходов проводок через стены и перекрытия;

блоки помещений, блочные элементы и отдельные узлы для установки приборов и средств автоматизации, — группа комплектных помещений датчиков (КПД); групповые установки приборов и средств автоматизации; установки приборов в утепленных шкафах; одиночные узлы установки приборов; стойки для исполнительных механизмов и т. п.

#### **Раздел «Оборудование, имеющееся на предприятии при реконструкции или техническом перевооружении предприятия»**

В раздел включают оборудование, имеющееся в наличии на предприятии (на складе), а также оборудование, используемое при реконструкции и техническом перевооружении предприятия после его демонтажа. Данные по такому оборудованию представляет заказчик или выявляются в процессе предпроектного обследования объектов, подлежащих реконструкции или техническому перевооружению.

Из-за довольно быстрого морального старения технических средств систем автоматизации, сложности восстановления их метрологических характеристик раздел, включающий в себя приборы и средства автоматизации, применяемые повторно после демонтажа, будет очень незначительным, а во многих случаях он будет отсутствовать. Для объектов нового строительства данный раздел не составляют.

### Порядок заполнения граф СО1

Графы СО1 заполняются в порядке, приведенном ниже.

В графе 1 указывают позиции приборов и средств автоматизации согласно схемам автоматизации (см. § 3.4). Для приборов и средств автоматизации, не имеющих позиций, а также для оборудования, изделий и материалов, указанных в других разделах и подразделах, графу не заполняют.

В графе 2 приводят наименования приборов, средств автоматизации, другого оборудования, изделий и материалов, их технические характеристики в соответствии с требованиями стандартов, технических условий и другой технической документации на оборудование и материалы. Для оборудования указывают характеристики и параметры, однозначно определяющие выбранное оборудование (не обозначенные в типе, марке, модификации), а также комплектность в объеме, установленном ТУ (при наличии в ТУ вариантов комплектности). Например, оговаривают поставку комплектно с преобразователями давления соединений для подключения внешних трубных проводок. Для первичных приборов и преобразователей, которые соприкасаются с измеряемой средой, указывают наименования и предельные значения параметров этой среды.

В графе 3 записывают тип, марку оборудования, обозначение стандарта, технических условий (ТУ) или другого документа на оборудование, а также номер опросного листа. Для оборудования и изделий индивидуального изготовления, элементов блочного монтажа в графе приводят обозначения чертежей (по основному комплекту рабочих чертежей, примененных и унифицированных чертежей, типовых чертежей, действующих в системе НПО «Монтажавтоматика»).

Если обозначение ТУ на оборудование и изделия превышает десять знаков, то это обозначение, а также обозначения стандартов и ТУ на материалы, допускается приводить в графе 2.

В графе 4 указывают наименование единицы измерения (шт., км, т и т. д.), а в графе 5 — их коды по общесоюзному классификатору систем обозначения единиц измерения (СОЕИ).

Для оборудования, поставляемого заказчиком (для приборов и средств автоматизации, агрегатных комплексов и средств вычислительной техники, щитов и пультов), в графе 6 указывают код завода-изготовителя по Общесоюзному классификатору предприятий и организаций (ОКПО).

В графе 7 для приборов и средств автоматизации указывают код по классификатору Союзглавкомплектавтоматики (СГКА) Госнаба СССР. Код указывается в две строки: в первой указывают код прибора по Общесоюзному классификатору промышленной и сельскохозяйственной продукции, а во второй — дополнительные коды, которые определяют конкретные характеристики прибора — градуировку, шкалу, скорость диаграммной ленты и т. п. Для приборов и средств автоматизации, не вошедших в классификатор СГКА, а также для остальных видов оборудования и материалов указывают коды по ОКП.

В графе 8 записывают цену оборудования, предусмотренного разделом «Оборудование и материалы, поставляемые заказчиком», кроме подразделов «Кабели и провода, узлы и конструкции, материалы и монтажные изделия».

В графе 9 проставляют количество оборудования и материалов, предусмотренных рабочей документацией.

В графе 10 приводят массу единицы оборудования. Эти данные используются строительными организациями для определения необходимого им при монтаже подъемно-транспортного оборудования. Поэтому для оборудования, имеющего массу менее 25 кг, графу допускается не заполнять.

### 16.3. ВЕДОМОСТЬ ПОТРЕБНОСТИ В МАТЕРИАЛАХ

Ведомость потребности в материалах (ВМ) предназначена для определения номенклатуры и количества материалов, поставляемых подрядчиком, необходимых для производства работ по монтажу технических средств автоматизации, предусмотренных в рабочей документации систем автоматизации и АСУ ТП.

Ведомость ВМ выполняют в соответствии с требованиями ГОСТ 21.109—80 по форме, приведенной на рис. 16.4. В нее включают все материалы, необходимые для монтажа электрических и трубных проводок, щитов и пультов, приборов и средств автоматизации, а также материалы, необходимые для изготовления изделий, предусмотренных СО1 в подразделе «Изделия индивидуального изготовления и элементы блочного монтажа» (раздел «Оборудование, поставляемое подрядчиком»).

Ведомость ВМ составляют со следующими разделами и подразделами:

Номер строки	Наименование материала и единица измерения	Код		Количество		
		материала	ед. изм.	тип.	инд.	Всего
1						
2						
3						
4						
5						
6						
7						
8						
9						
10						
11						
12						
13						
14						
15						
16						
17						
18						
10	85	30	10	15	15	20

Рис. 16.4. Форма ВМ

**Трубы:**

трубы защитные для электропроводок;

трубы для трубных проводок.

**Прокат черных металлов:**

металлоконструкции для крепления проводок;

металлоконструкции для установки щитов и пультов;

металлоконструкции для установки приборов и средств автоматизации;

лакокрасочные материалы.

В подраздел «Трубы защитные для электропроводок» записывают трубы в следующем порядке: трубы стальные (водогазопроводные, тонкостенные электросварные); трубы пластмассовые (напорные из полиэтилена высокой плотности, напорные из полиэтилена низкой плотности, из непластифицированного поливинилхлорида); металлорукава. Трубы и металлорукава располагают в порядке возрастания диаметров.

В подраздел «Трубы для трубных проводок» сначала включают трубы водогазопроводные, затем из полиэтилена низкой плотности, гибкие поливинилхлоридные, пневмокабели и резиновые трубки.

Все трубы, металлорукава и пневмокабели записываются в подразделах по возрастанию диаметра. Для водогазопроводных труб сначала записывают трубы легкие, затем обыкновенные, усиленные и оцинкованные. Пневмокабели располагают сначала небронированные, затем бронированные.

В подраздел «Металлоконструкции для крепления проводок» включают прокат, необходимый для крепления электрических и трубных проводок к строительным элементам зданий и сооружений, — опоры, кронштейны, стойки, подвесы и т. п. Кроме того, в подразделе учитывают прокат, необходимый для элементов несущих конструкций индивидуального изготовления — мосты кабельные, мосты усиленные, трубные блоки, короба вертикальные и т. п.

В подраздел «Металлоконструкции для установки щитов и пультов» включают металлопрокат, необходимый для изготовления подставок и кронштейнов для установки малогабаритных щитов, а также (при необходимости) для изготовления плит для герметизации проходов электрических и трубных проводок через стены и перекрытия.

В подразделе «Металлоконструкции для установки приборов и средств автоматизации» учитывают металлопрокат, необходимый для изготовления и монтажа рам, стоек, подставок, кронштейнов для групповой и одиночной установки приборов (в том числе в утепленных шкафах), электронных блоков, электроаппаратуры, исполнительных механизмов, соединительных коробок и тому подобных технических средств. К этой же группе относятся материалы для изготовления металлических коробов при герметизации проходов электрических и трубных проводок при помощи коробов с песочным

затвором, а также для шин и узлов заземления.

Прокат черных металлов в каждом подразделе записывают в следующей последовательности: швеллеры (прокатанные, гнутые), уголки, листы, полосы, шестигранники, круги и т. д. по возрастанию сечений профилей и марок сталей.

В подразделе «Лакокрасочные материалы» приводятся лаки, эмали и краски, необходимые для окраски стальных труб, конструкций, узлов, коробов и перфорированных изделий в соответствии с требованиями рабочей документации (кроме окраски химически стойкими составами). Материалы включают в следующей последовательности: лаки, эмали, краски (в том числе белила), олифы, растворители.

#### 16.4. ЛОКАЛЬНАЯ СМЕТА И СМЕТНЫЙ РАСЧЕТ НА ПРИОБРЕТЕНИЕ И МОНТАЖ СРЕДСТВ АВТОМАТИЗАЦИИ

Локальную смету на приобретение и монтаж средств автоматизации составляют по формам 5 и 6 СНиП 1.02.01–85. Форма 5 представлена на рис. 16.5. Форма 6 отличается от формы 5 только таблицей расчета стоимости и затрат труда. Эта таблица для локальной сметы по форме 6 представлена на рис. 16.6. Форма 5 принимается для выполнения сметы на ЭВМ, форму 6 допускается применять при отсутствии в проектной организации ЭВМ. Локальные сметы составляются по спецификациям оборудования СО1 и СО2, ведомости потребности в материалах и рабочим чертежам. Локальная смета на приобретение и монтаж средств автоматизации является обязательным отдельным документом для выполнения отдельного вида работ субподрядными монтажными организациями и служит для взаимных расчетов между ними и генеральной подрядной строительной монтажной организацией (генподрядчик) за выполненные субподрядчиком работы.

Локальный сметный расчет составляется по формам локальных смет. Он составляется для проекта или рабочего проекта (для объектов, продолжительность строительства которых превышает два года). Локальные сметные расчеты служат для определения общей стоимости строительства. Они составляются с использованием действующих ук-

рупненных сметных норм, а при их отсутствии – с использованием смет объектов-аналогов. Допускается составление локальных сметных расчетов с использованием укрупненных показателей стоимости отдельных видов монтажных работ, рассчитанных по данным смет к рабочим чертежам, имеющим в своем составе аналогичные проектные решения.

Смета состоит из следующих разделов: оборудование; щиты и пульты; электрические и трубные проводки; материалы, не учтенные ценниками на монтаж.

В разделе «Оборудование» учитывается стоимость приборов и средств автоматизации, агрегатных комплексов и средств вычислительной техники, щитов и пультов, электроаппаратуры, предусмотренных СО1, а также стоимость их монтажа. Стоимость приборов и средств автоматизации определяется по прейскуранту № 17 оптовых цен на приборы и средства автоматизации, а стоимость их монтажа – по приложениям «Сборники расценок на монтаж оборудования» к СНиП IV-6–82, сборнику 11 «Приборы, средства автоматизации и вычислительная техника».

В разделе учитывается также стоимость изготовления и монтажа групповых рам, определяемая по позициям сборника расценок на монтаж № 11. Она учитывается в графе «Стоимость монтажных работ».

Стоимость электроаппаратуры, предусмотренная СО1, определяется по прейскуранту № 15-04 «Оптовые цены на аппаратуру электрическую низковольтную», а стоимость ее монтажа – по разделу 3 сборника 8 «Электрические установки» приложений к СНиП IV-6–82.

Стоимость электроаппаратуры и ее монтажа, предусмотренная СО2, в данном разделе сметы не учитывается.

В разделе «Щиты и пульты» учитывается стоимость металлоконструкций щитов и пультов, предусмотренных СО2, которые изготавливаются промышленными предприятиями НПО «Монтажавтоматика». Эта стоимость определяется по прейскуранту № 15-17 «Оптовые цены на низковольтные комплектные устройства», а также стоимость их монтажа по сборнику № 11.

В разделе учитывают также стоимость электроаппаратуры и других изделий, поставляемых комплектно со щитами и пультами согласно указаниям РМ4-183–81 и предусмотренных СО2, и стоимость заводской установки всей электроаппаратуры, устанавливаемой заводом при изготовлении щитов, в том числе поставляемой заводу



(наименование стройки)

Локальная смета № \_\_\_\_\_

на приобретение и монтаж \_\_\_\_\_  
(вид оборудования и работ, наименование объекта)

Основание: чертежи (спецификации) № \_\_\_\_\_ Сметная стоимость

\_\_\_\_\_ тыс. руб.

В том числе:

оборудования \_\_\_\_\_ тыс. руб.

монтажных работ \_\_\_\_\_ тыс. руб.

Нормативная условно-чистая продукция  
\_\_\_\_\_ тыс. руб.Нормативная трудоемкость \_\_\_\_\_  
\_\_\_\_\_ чел-ч

Составлена в ценах 19\_\_\_\_\_ г.

Сметная заработная плата \_\_\_\_\_ тыс. руб.

№ пп.	Шифр и номер позиции норматива	Наименование и характеристика оборудования и монтажных работ, единица измерения и масса единицы оборудования	Количество	Стоимость единицы, руб., оборудования	Общая стоимость, руб.				Затраты труда рабочих, чел-ч, не занятых обслуживанием машин		Общая масса оборудования, т брутто нетто
					монтажных работ	оборудования	монтажных работ		эксплуатации машин	обслуживающих машины	
							все-го	основной заработной платы			
1	2	3	4	5	6	7	8	9	10	11	12

Итого

а)

Продолжение рис. 16.5

Запасные части, тара и упаковка, транспортные и заготовительно-складские расходы, комплектация оборудования \_\_\_\_\_

Отклонения по заработной плате \_\_\_\_\_

Косвенные расходы \_\_\_\_\_

Материальные ресурсы, не учтенные расценками \_\_\_\_\_

Итого \_\_\_\_\_

Накладные расходы \_\_\_\_\_

Нормативная условно-чистая продукция в накладных расходах \_\_\_\_\_

Нормативная трудоемкость в накладных расходах \_\_\_\_\_

Сметная заработная плата в накладных расходах \_\_\_\_\_

Итого \_\_\_\_\_

Плановые накопления \_\_\_\_\_

Нормативная условно-чистая продукция в плановых накоплениях \_\_\_\_\_

Всего по смете \_\_\_\_\_

Нормативная условно-чистая продукция \_\_\_\_\_

Нормативная трудоемкость \_\_\_\_\_

Сметная заработная плата \_\_\_\_\_

Составил \_\_\_\_\_

[должность, подпись (инициалы, фамилия)]

Проверил \_\_\_\_\_

[должность, подпись (фамилия, инициалы)]

б)

Рис. 16.5. Форма 5 локальной сметы:

*a* – первый лист; *б* – последующий лист

№ пп.	Шифр и номер позиции норматива	Наименование и характеристика оборудования и монтажных работ, единица измерения и масса единицы оборудования	Количество	Стоимость единицы, руб.			Общая стоимость, руб.				Затраты труда рабочих, чел-ч, не занятых обслуживанием машин		Общая масса оборудования, т брутто нетто
				оборудования	монтажных работ		оборудования	монтажных работ			обслуживающих машины		
					всего	эксплуатации машин в том числе заработной платы		всего	основной заработной платы	эксплуатации машин в том числе заработной платы	на единицу	всего	
1	2	3	4	5	6	7	8	9	10	11	12	13	14

Итого

Рис. 16.6. Таблица формы 6 локальной сметы

заказчиком и предусмотренной СО1. При определении стоимости электроаппаратуры и изделий, поставляемых комплектно со щитами и пультами, применяют различные прейскуранты оптовых цен № 15 (например, выше упомянутые 15-04, 15-07 на арматуру электроосветительную, 15-05 на трансформаторы и т. д.), а также сборники и прейскуранты оптовых цен № 36 на радиоэлектронную аппаратуру. Стоимость заводской установки электроаппаратуры определяют по прейскуранту № 15-17.

При определении цен на монтаж оборудования систем автоматизации должны соблюдаться требования СНиП IV-6—82, приложения «Указания по применению расценок на монтаж оборудования» (УРМО—84).

В разделе «Электрические и трубные проводки» предусматривают стоимость монтажа электрических проводок, определяемых по сборнику № 8 (отд. 2, разд. 1 и 3), и стоимость монтажа трубных проводок, определяемых по сборнику № 12 «Технологические трубопроводы» (отд. 7 «Трубные проводки систем автоматизации» и отд. 12 «Арматура общего назначения»).

В разделе «Материалы, не учтенные цениками на монтаж» учитывается стоимость трубопроводной арматуры, кабелей и проводов, материалов и изделий поставки заказчика и серийных изделий поставки подрядчика, предусмотренных СО1, а также стоимость труб и проката черных металлов, предусмотренных ВМ (кроме подраздела «Металлоконструкции для установки приборов»). Стоимость всех элементов данного

раздела сметы предусматривается в графе «Стоимость монтажных работ». Стоимость в данном разделе определяется по следующим нормам: трубопроводной арматуры — по прейскуранту № 23-07 «Оптовые цены на арматуру трубопроводную промышленную»; кабелей и проводов — по прейскуранту № 15-09 «Оптовые цены на кабельные изделия», а остальных материалов — на основе СНиП IV-4—82 «Правила определения сметных цен на материалы, изделия и конструкции и сметных цен на перевозки грузов для строительства», по приложениям «Сборник средних районных сметных цен на материалы и конструкции» (ССРСЦ), ч. V.

При разработке локальных смет на приобретение и монтаж оборудования систем автоматизации необходимо определять накладные расходы и стоимость нормативной условно-чистой продукции (НУЧП), а также нормативную трудоемкость монтажных работ. Размеры накладных расходов и стоимость НУЧП, а также порядок их применения определяют на основе «Сборника норм накладных расходов в строительстве», введенных в действие с 1 января 1984 г. Нормативная трудоемкость монтажных работ выделяется по правилам, приведенным в «Методических указаниях о порядке выделения в составе сметной документации на строительство предприятий, зданий и сооружений нормативной трудоемкости и заработной платы рабочих, занятых на строительно-монтажных работах», утвержденных Госстроем СССР 30 декабря 1985 г.

## Раздел 17

### ТИПОВЫЕ МОНТАЖНЫЕ ЧЕРТЕЖИ И КОНСТРУКТИВНЫЕ РЕШЕНИЯ

#### 17.1. НАЗНАЧЕНИЕ И КЛАССИФИКАЦИЯ ТИПОВЫХ ЧЕРТЕЖЕЙ

Типовые чертежи являются нормативно-техническими документами, определяющими в зависимости от назначения типы и основные параметры (размеры) узла или изделия, сортамент применяемых материалов, конструкцию узлов и деталей, способ установки средств автоматизации и монтажных изделий, общие технические требования и т. п. Применение типовых чертежей по-

зволяет сократить объем проектной документации, так как появляется возможность многократного использования чертежей.

Внедрение типовых чертежей создало предпосылки для индустриализации монтажных работ. В настоящее время по типовым чертежам на промышленных предприятиях и монтажно-заготовительных участках (МЗУ) изготавливается большая номенклатура различных узлов и изделий, которые используются при монтаже систем автоматизации.

По назначению типовые чертежи подразделяются на типовые монтажные (ТМ), типовых конструкций (ТК) и закладных конструкций (ЗК). За буквами следуют три группы цифр: первая группа — индекс организации, разработавшей данный чертеж; вторая группа — порядковый номер чертежа; третья группа — год разработки. Например, ТМ4-150—85 означает: ТМ — типовой монтажный чертеж, 4 — индекс организации, разработавшей чертеж, 150 — порядковый номер, 85 — год разработки 1985.

Индекс 4 присвоен Государственному проектно-конструкторскому институту (ГПКИ) «Проектмонтажавтоматика»; индекс 3 — Ростовскому специальному проектно-конструкторскому бюро (РСПКБ); индекс 2 — проектно-конструкторскому институту «Уралпроектмонтажавтоматика» (ПКИ УрМА) НПО «Монтажавтоматика» Минмонтажспецстроя СССР; индекс 8 — Украинскому государственному проектному институту «Монтажавтоматика» (УГПИ МА), индекс 15 — тресту «Промавтоматика» НПО «Электромонтаж» Минмонтажспецстроя Украинской ССР.

Типовые чертежи в состав проекта автоматизации не входят. К проекту прилагают только перечень нормалей, в который включают все используемые в проекте монтажные чертежи и чертежи типовых конструкций. Чертежи закладных конструкций в перечень нормалей не включают, так как они являются промежуточными чертежами и передаются генподрядчику или заказчику в процессе проектирования для учета требований проекта автоматизации при изготовлении технологического оборудования.

Монтажные чертежи предусматривают типовые способы установки приборов, средств автоматизации и монтажных изделий. В монтажных чертежах указывают сведения, определяющие: способ установки; область применения; номер чертежей типовых или закладных конструкций, по которым могут быть изготовлены отдельные узлы и детали. На монтажном чертеже приводятся также необходимые поясняющие указания, примечания и спецификации применяемых изделий с указанием их типа, числа и т. п.

Способ установки приборов и средств автоматизации, а также прокладки электрических и трубных проводок определяют в соответствии с техническими требованиями на автоматизацию, а также в зависимости от конструктивных особенностей технологического оборудования, трубопроводов, зданий и сооружений.

Указания о принятом способе установ-

ки приводятся в схемах внешних электрических и трубных проводок и планах расположения средств автоматизации, электрических и трубных проводок (см. разд. 11—13).

Чертежи типовых конструкций определяют конструкции узлов или изделий, предназначенных для установки на них приборов, средств автоматизации, электрических и трубных проводок и т. п., и служат основанием для разработки рабочей документации при серийном производстве этих узлов и изделий в заводских условиях или для их изготовления на МЗУ.

Чертежи закладных конструкций являются строительным заданием генпроектировщику или заказчику и предназначены для организаций, изготавливающих и монтирующих технологические трубопроводы и оборудование. По этим чертежам заводы-поставщики технологических трубопроводов и оборудования изготавливают и монтируют закладные конструкции для последующего монтажа на них приборов и средств автоматизации.

**Сборники типовых чертежей.** Типовые чертежи группируются в сборники в зависимости от измеряемого параметра, вида средств автоматизации, места и способа установки и на основании других признаков. В соответствии с этими признаками разработаны и используются при проектировании следующие основные сборники типовых чертежей:

- 1) приборы для измерения и регулирования температуры. Установка на стене;
- 2) приборы для измерения и регулирования температуры. Установка на технологических трубопроводах и оборудовании;
- 3) приборы для измерения и регулирования давления, разрежения и уровня (дифманометры и манометры). Одиночная установка на полу и стене;
- 4) приборы для измерения и регулирования давления, разрежения и уровня (дифманометры и манометры). Групповая установка на полу;
- 5) приборы для измерения количества и расхода жидкости и газов. Установка на трубопроводах;
- 6) приборы для измерения давления, разрежения и расхода. Установка на технологическом оборудовании и трубопроводах;
- 7) приборы для измерения и регулирования давления, разрежения, расхода и уровня. Одиночная установка на полу или стене;
- 8) приборы для измерения и регулиро-

вания давления, разрежения, расхода и уровня. Групповая установка на полу;

9) механизмы исполнительные электрические (электродвигательные). Установка на полу.

Рассмотрим некоторые конкретные типовые чертежи.

## 17.2. ЧЕРТЕЖИ НА УСТАНОВКУ СРЕДСТВ ИЗМЕРЕНИЯ И РЕГУЛИРОВАНИЯ ТЕМПЕРАТУРЫ

Типовые чертежи этой группы средств измерения и регулирования предусматривают способы установки датчиков и первичных приборов на стене, технологических трубопроводах и оборудовании, а также используемые для их установки типовые конструкции и закладные детали.

Типовые чертежи разработаны на весь комплекс решений, связанных с установкой того или иного прибора (аппарата), в следующем составе:

а) типовой монтажный чертеж установки прибора;

б) типовой монтажный чертеж на отдельные узлы крепления установочных типовых конструкций;

в) типовые конструкторские чертежи на изготовление установочных конструкций.

В свою очередь, для изготовления той или иной достаточно сложной типовой конструкции могут потребоваться как сборочные единицы, так и другие, более простые типовые, на которые также имеются свои чертежи ТК. По такому принципу разработаны все типовые чертежи ТМ и ТК.

Типовые чертежи на установку приборов на технологических трубопроводах и оборудовании, как правило, кроме ТМ и ТК содержат чертежи ЗК.

Закладные конструкции — это устройства, встраиваемые в технологические трубопроводы и оборудование, обеспечивающие установку на них приборов систем автоматизации. Закладные конструкции должны обеспечивать необходимую герметичность технологических трубопроводов и оборудования до установки на них приборов. Это дает возможность производства гидравлических и пневматических испытаний трубопроводов и оборудования до установки приборов, что важно для их сохранности. Установка закладных конструкций должна быть предусмотрена в технологической части проекта.

В качестве примера на рис. 17.1 приведена установка технического ртутного термометра в оправе по типовому чертежу

ТМ4-142—75, предусматривающему 17 вариантов установки термометра, указанных в табл. 17.1. Закладная конструкция для установки термометра по ТМ4-142—75 имеет шифр ЗК4-1—75.

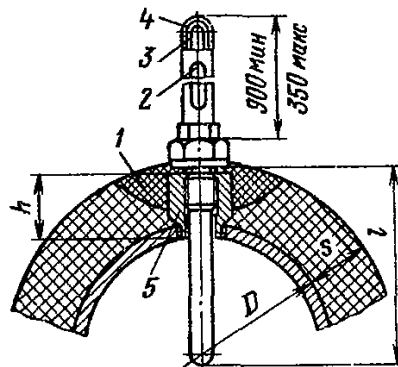


Рис. 17.1. Установка технического ртутного термометра в оправе по ТМ4-142—75:

1 — легко снимаемый изоляционный слой; 2 — термометр; 3 — оправка; 4 — асбестовый шнур (ГОСТ 1779—83); 5 — закладная конструкция по ЗК4-1—75;  $D$  — диаметр трубы

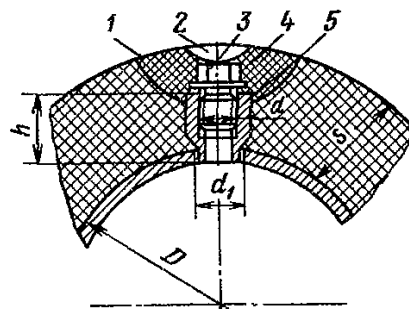


Рис. 17.2. Закладная конструкция ЗК4-1—75:

1 — легко снимаемый изоляционный слой; 2 — лунка; 3 — пробка; 4 — прокладка; 5 — бобышка;  $D$  — диаметр трубы

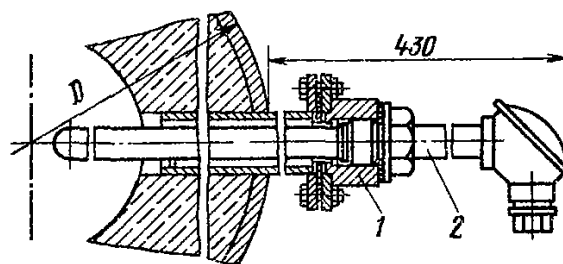


Рис. 17.3. Установка термоэлектрического термометра в оправе фланцевой с бобышкой на трубопроводе ( $D = 530$  мм) или металлической стенке с внутренней кирпичной кладкой по ТМ4-153—75:

1 — закладная конструкция по ЗК4-17—75; 2 — термометр

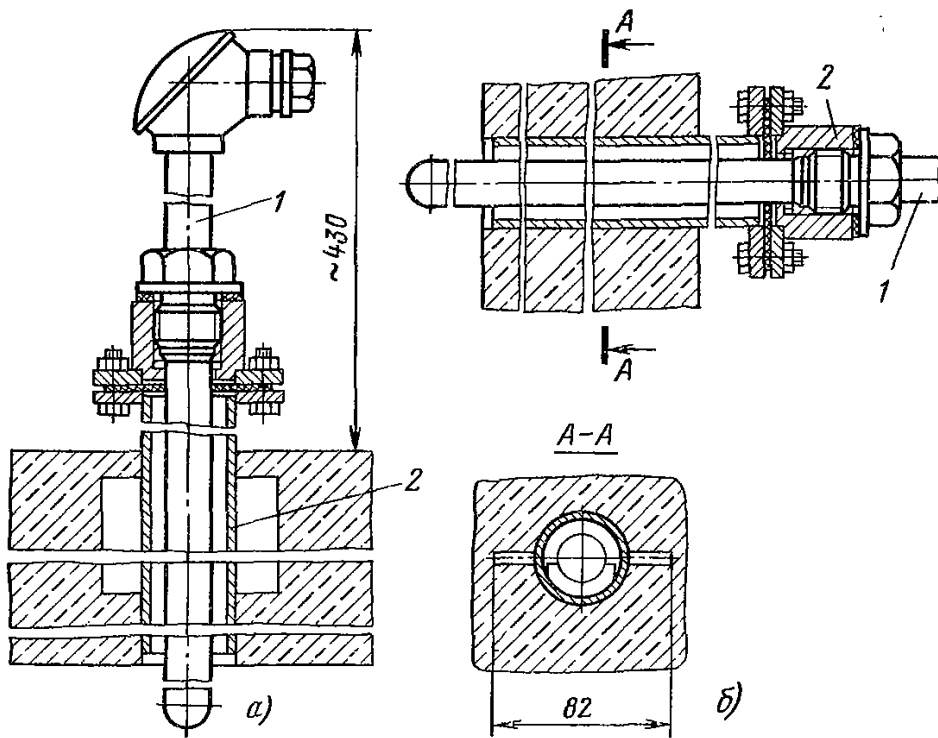


Рис. 17.4. Установка термоэлектрического термометра в опреле фланцевой с бобышкой в кирпичной кладке по ТМ4-154-75:

*a* – вертикальная установка термометра; *б* – горизонтальная установка термометра; 1 – термометр; 2 – закладная конструкция по ЗК4-16-75

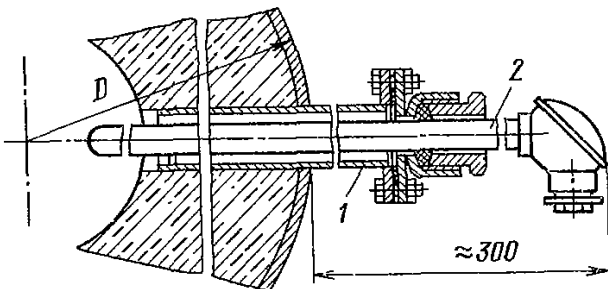


Рис. 17.5. Установка термоэлектрического термометра в опреле фланцевой с сальником на трубопроводе ( $D = 530$  мм) или металлической стенке с внутренней кирпичной кладкой по ТМ4-155-75:

1 – закладная конструкция по ЗК4-19-75; 2 – термометр

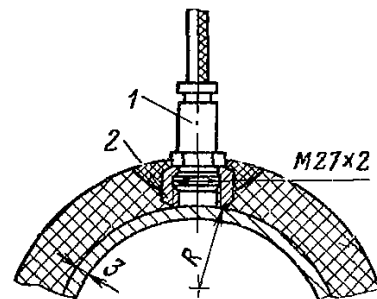


Рис. 17.7. Установка термометра сопротивления поверхностного по ТМ4-167-75:

1 – термометр типа ТСП-591; 2 – закладная конструкция по ЗК4-7-75

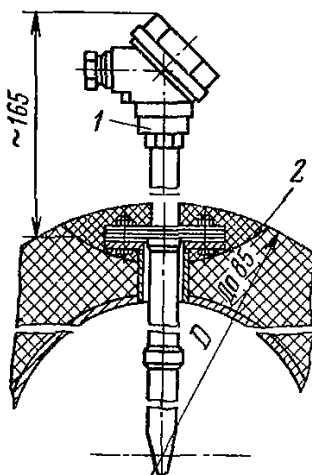


Рис. 17.6. Установка термоэлектрического термометра с фланцем на трубопроводе ( $D = 377$  мм) или металлической стенке по ТМ-166-75:

1 – термометр типа ТПР-4075; 2 – закладная конструкция ЗК4-14-75

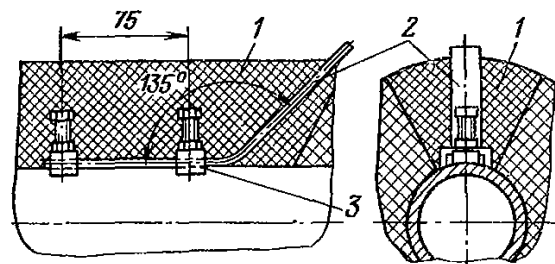


Рис. 17.8. Установка термоэлектрического поверхностного термометра на трубопроводе или металлической стенке по ТМ4-168-75:

1 – легко снимаемый изоляционный слой; 2 – термометр типа ТКХП-ХVIII; 3 – закладная конструкция по ЗК4-9-75

Таблица 17.1. Варианты установки технического ртутного термометра в оправе по ТМ4-142—75 (рис. 17.1)

Условное наименование варианта установки	Закладная конструкция ЗК4-1—75. Условное наименование	$P_y$ , МПа	Размеры, мм			
			$D$	$l$	$h$	$s$
1 2 3 4 5 6	10	$\leq 20$	76—89 108—112 133—168 194—245 173—325 377—426	80 100 120 160 200 250	55	$\leq 85$
7 8 9	10	$\leq 2,5$ $\leq 1,6$ $\leq 1,0$	530—1020 1220—1420 >1420	320	55	$\leq 85$
10 11 12 13 14	11	20	76—89 108—168 194—245 273—377 426	120 160 200 250 320	100	>85
15 16 17	11	$\leq 2,5$ $\leq 1,6$ $\leq 1,0$	530—1020 1220—1420 >1420	400	100	>85

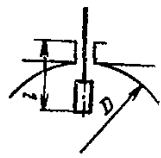
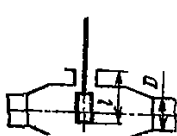
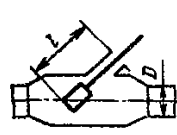

Таблица 17.2. Варианты установки закладной конструкции по ЗК4-1—75 (рис. 17.2)

Условное наименование	Размеры		Условное наименование					
	$d$	$h$	бобышки			пробки		прокладки
			ОСТ36.7—74	ТК4-255—75	ТУ 36-1097—85Е	ТК4-225—69	ТУ 36.1144—83	
1 2	M18×1,5	55 100	—	БМ18×1,5-55 БМ18×1,5-100	БП1-М18×1,5-55 БП1-М18×1,5-100	П-М18×1,5	П-М18×1,5	20×26
3 4	M18×2	55 100	—	БМ18×1-55 БМ18×2-100	БП1-М18×2-55 БП1-М18×2-100	П-М18×2	П-М18×2	20×26
5 6	M20×1,5	55 100	БП1-М20-55 БП1-М20-100	—	БП1-М20×1,5-55 БП1-М20×1,5-100	П-М20×1,5	П-М20×1,5	21×32
7 8	M22×1,5	55 100	—	БМ22×1,5-55 БМ22×1,5-100	БП1-М22×1,5-55 БП1-М22×1,5-100	П-М22×1,5	П-М22×1,5	23×32
9	M24×1	55	—	БМ24×1-55	БП1-М24×1-55	П-М24×1	П-М24×1	25×35
10 11	M27×2	55 100	БП1-М27-55 БП1-М27-10	—	БП1-М27×2×55 БП1-М27×2×100	П-М27×2	П-М27×2	28×42

Продолжение табл. 17.2

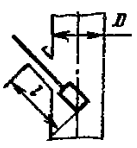
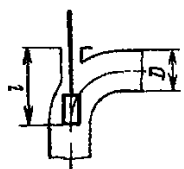
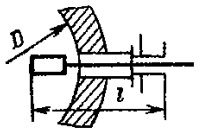
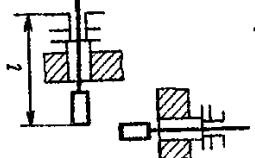
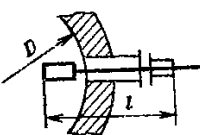
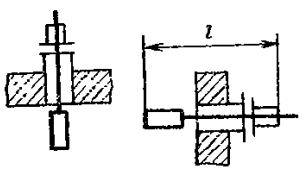
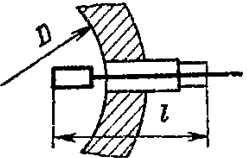
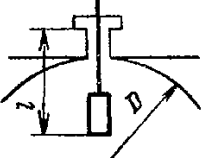
Условное наименование	Размеры		Условное наименование					
	$d$	$h$	бобышки			пробки		прокладки
			ОСТ36.7-74	ТК4-255-75	ТУ 36-1097-85Е	ТК4-225-69	ТУ 36.1144-83	
12 13	M30×2	55 100	—	БМ30×2-55 БМ30×2-100	БП1-М30×2-55 БП1-М30×2-100	П-М30×2	—	31×44
14 15	M33×2	55 100	БП1-М33-55 БП1-М33-100	—	БП1-М33×2-55 БП1-М33×2-100	П-М33×2	П-М33×2	34×48
16	M36×1,5	55	—	M33×1,5-55	БП1-М36×1,5-55	П-М36×1,5	П-М36×1,5	37×55

Таблица 17.3. Установка приборов для измерения и регулирования температуры на технологических трубопроводах и оборудовании

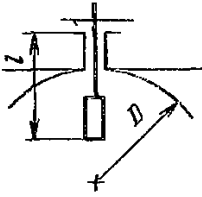
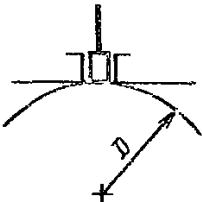
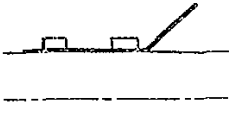
Эскиз установки	Условие применения	Наименование прибора	Номер чертежа
	На трубопроводах с наружным диаметром $D > 76$ мм или на металлической стенке технологического оборудования при глубине погружаемой части прибора $l = 80 \div 2000$ мм	Термометр технический ртутный в оправе	ТМ4-142-75
		Термометр сопротивления, термометр термоэлектрический	ТМ4-147-75, ТМ4-157-75
		Термометр манометрический	ТМ4-172-75
	На трубопроводе при $D = 45$ и $57$ мм, $l = 90 \div 100$ мм	Термометр технический ртутный в оправе	ТМ4-143-75
		Термометр сопротивления, термометр термоэлектрический	ТМ4-158-75, ТМ4-158-75
	На трубопроводе при $D = 45 \div 76$ мм, $l = 150 \div 200$ мм	Термометр сопротивления, термометр термоэлектрический	ТМ4-149-75, ТМ4-159-75
		Термометр манометрический	ТМ4-144-75
	На трубопроводе при $D = 14 \div 38$ мм, $l = 150 \div 250$ мм	Термометр технический ртутный в оправе	ТМ4-144-75
		Термометр сопротивления, термометр термоэлектрический	ТМ4-150-75, ТМ4-160-75
		Термометр манометрический	ТМ4-170-75



Продолжение табл. 17.3

Эскиз установки	Условие применения	Наименование прибора	Номер чертежа
	На трубопроводе при $D = 76$ мм или металлической стенке	Термометр сопротивления, термометр электрический	ТМ4-151-75, ТМ4-161-75
		Термометр манометрический	ТМ4-174-75
	На колене трубопровода при $D = 76 \div 168$ мм, $l = 250 \div 500$ мм	Термометр сопротивления, термометр термоэлектрический	ТМ4-152-75, ТМ4-162-75
		Термометр манометрический	ТМ4-173-75
	На трубопроводе при $D = 530$ мм или металлической стенке с внутренней кирпичной кладкой, $l = 400 \div 1000$ мм, в оправе фланцевой с бобышкой	Термометр сопротивления, термометр термоэлектрический	ТМ4-153-75, ТМ4-163-75
	В кирпичной кладке, $l = 400 \div 2500$ мм, в оправе фланцевой с бобышкой	То же	ТМ4-154-75, ТМ4-164-75
	На трубопроводе при $D = 530$ мм или металлической стенке с внутренней кирпичной кладкой, $l = 320 \div 1000$ мм, в оправе фланцевой с сальником	Термометр термоэлектрический	ТМ4-155-75
	В кирпичной кладке, $l = 500 \div 1000$ мм, в оправе фланцевой с сальником	То же	ТМ4-156-75
	На трубопроводе при $D = 530$ мм или металлической стенке с внутренней кирпичной кладкой, $l = 320 \div 1000$ мм, в оправе с сальником	То же	ТМ4-169-75
	На трубопроводе при $D = 76$ мм или металлической стенке, $l = 83 \div 275$ мм	Термометр сопротивления, термореле комбинированное	ТМ4-165-75

Продолжение табл. 17.3

Эскиз установки	Условие применения	Наименование прибора	Номер чертежа
	На трубопроводе при $D = 377$ мм или металлической стенке, $l = 250$ мм	Термометр термоэлектрический	ТМ4-166-75
	На трубопроводе или кирпичной стенке	Термометр сопротивления поверхностный	ТМ4-167-75
	То же	Термометр термоэлектрический поверхностный	ТМ4-168-75

В качестве примера на рис. 17.2 показана установка закладной конструкции — бобышки на давление  $P_y$  до 20 МПа по типовому чертежу ЗК4-1-75 для монтажа термометра на трубопроводе, имеющем наружный диаметр более 76 мм, или на металлической стенке. По ЗК4-1-75 устанавливаются термометры в 216 вариантах, указанных в табл. 17.2, в зависимости от присоединительной резьбы и толщины слоя изоляции трубопровода.

Типовые чертежи установки приборов для измерения и регулирования температуры на технологических трубопроводах и оборудовании приведены в табл. 17.3.

Наиболее характерные варианты установки приборов для измерения и регулирования температуры по типовым монтажным чертежам приведены на рис. 17.3–17.8.

### 17.3. ЧЕРТЕЖИ НА УСТАНОВКУ СРЕДСТВ ИЗМЕРЕНИЯ И РЕГУЛИРОВАНИЯ ДАВЛЕНИЯ, РАЗРЕЖЕНИЯ, РАСХОДА И УРОВНЯ

#### 17.3.1. Отборные устройства

Типовые чертежи разработаны на отборные устройства для измерения давления и разрежения, одиночную и групповую установки приборов.

Установка отборных устройств для измерения давления и разрежения приведена в табл. 17.4.

Закладные конструкции для отборных устройств давления и разрежения приведены в табл. 17.5.

#### 17.3.2. Одиночная установка приборов на полу или стене

Типовые чертежи на одиночную установку приборов для измерения и регулирования давления, разрежения, расхода и уровня выполнены ГПКИ «Проектмонтажавтоматика» в двух сборниках: рабочие монтажные чертежи (РТМ) — в сборнике 34, типовые конструкции (ТК) — в сборнике 35.

Одиночная установка приборов выполняется по типовым монтажным чертежам, приведенным в табл. 17.6.

По каждому типовому монтажному чертежу может быть несколько вариантов установки приборов.

В качестве примера на рис. 17.9 дана установка дифманометра поплавкового (ДП) по ТМ-66-83 (измеряемая среда — жидкость, пар, газ под давлением  $P_y = 6,3$  МПа). По ТМ4-66-83 возможны четыре варианта установки прибора, которым присвоены условные обозначения в виде цифр 1–4 (табл. 17.7).

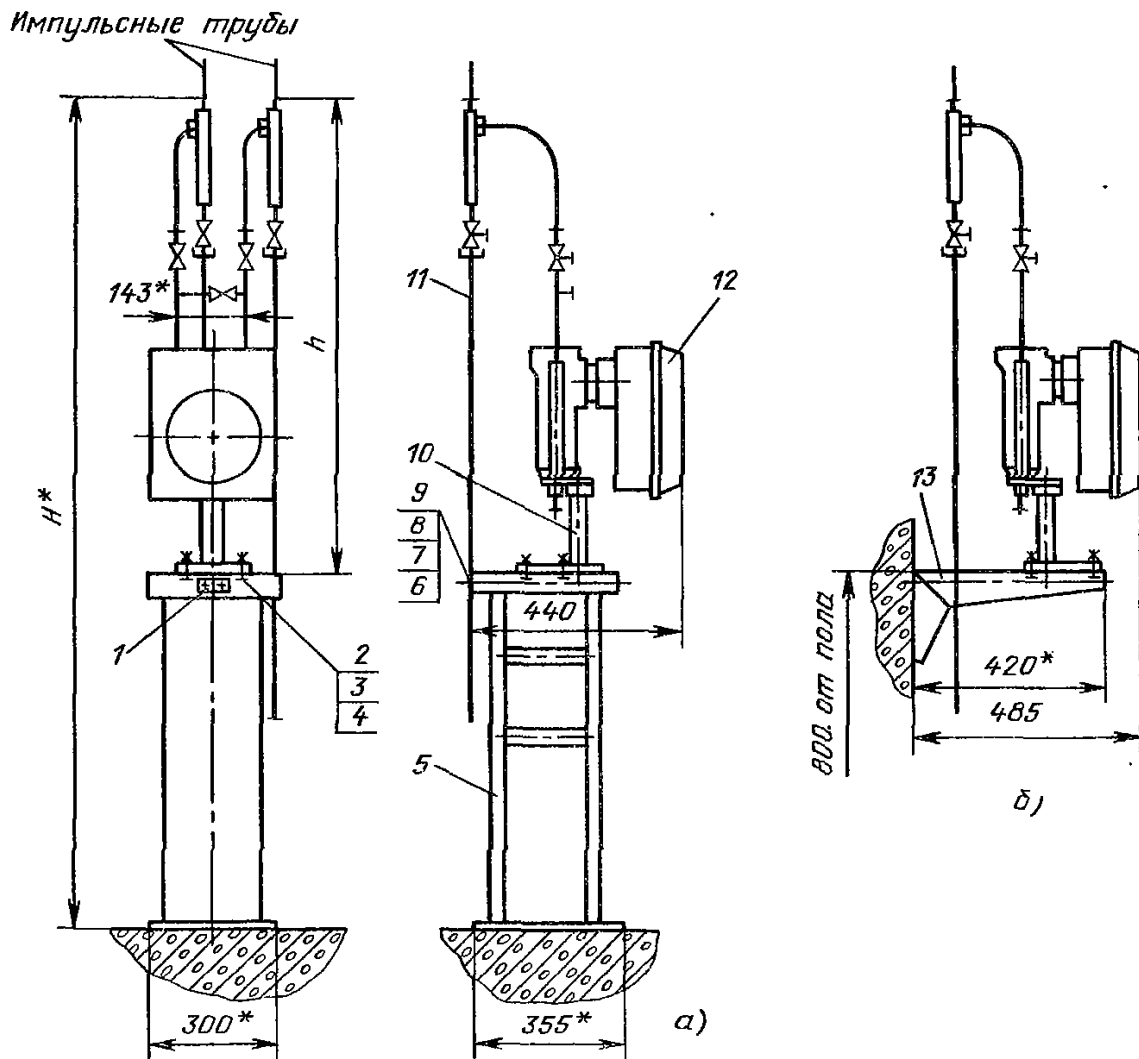


Рис. 17.9. Установка дифманометра поплавкового ДП по ТМ4-66-83:

*a* – установка на полу; *б* – установка на стене; 1 – рамка для надписей РПМ55×1,5; 2 – болт М8×16.46.01; 3 – гайка М8.5.01; 4 – шайба 8.01.099; 5, 11, 13 – см. табл. 17.7; 6 – шайба 4.01.099; 7 – гайка М4.5.01; 8 – винт ВМ4-8д×16.46.01; 9 – скоба СО-14; 10 – подставка ДП по ТК4-541-83; 12 – дифманометр ДП

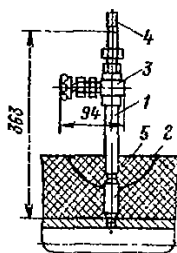
Таблица 17.4. Отборные устройства для измерения давления и разрежения

Схема установки отборного устройства	Тип, характеристика, наименование деталей, область применения
	<p>Установка на трубопроводе по ТК4-3151-70. Измеряемая среда – газ; давление до <math>P_y = 0,1</math> МПа, температура до 60 °С:  1 – вентиль типа 15Б50Р-2М, <math>D_y = 10</math> мм (соединяется пайкой, припой ПМЦ-54); 2 – закладная конструкция по ЗК4-48-70; 3 – импульсная труба, <math>D_y = 15</math> мм</p>
	<p>Установка на трубопроводе по ТК4-3152-70. Измеряемая среда – вода, нефть, масло; давление до <math>P_y = 1</math> МПа, температура до 80 °С:  1 – кран типа 11ч6бк, <math>D_y = 15</math> мм (соединяется резьбой труб. 1/2" на сурике с подмоткой пакли); 2 – закладная конструкция по ЗК4-48-70; 3 – импульсная труба, <math>D_y = 15</math> мм</p>

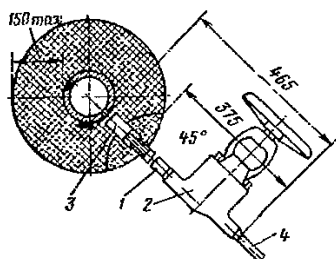
Продолжение табл. 17.4

Схема установки отборного устройства

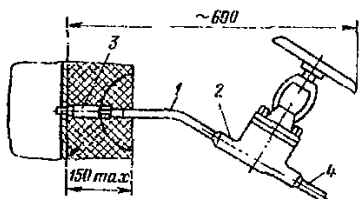
Тип, характеристика, наименование деталей, область применения



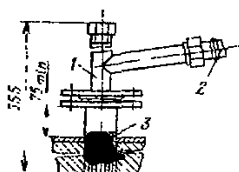
Установка на горизонтальном трубопроводе по ТК4-3149-70. Измеряемая среда — жидкость, пар; давление до  $P_y = 10$  МПа, температура до  $200^\circ\text{C}$ :  
 1 — отборное устройство по ТК4-126-68; 2 — закладная конструкция по ЗК4-47-70; 3 — вентиль типа ЗВ; 4 — импульсная труба  $14 \times 2$ ; 5 — легко снимаемый слой изоляции



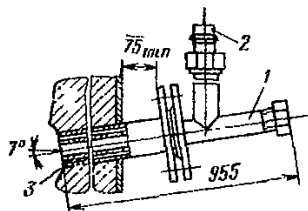
Установка на горизонтальном трубопроводе по ТК-3149-70. Измеряемая среда — жидкость, пар; давление до  $P_y = 10$  МПа, температура до  $425^\circ\text{C}$ :  
 1 — труба  $14 \times 2$  по ГОСТ 8734-75; 2 — вентиль типа 890-00Б; 3 — закладная конструкция по ЗК4-46-70; 4 — импульсная труба  $14 \times 2$



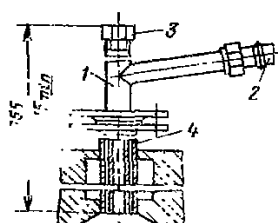
Установка на вертикальном трубопроводе по ТК4-3150-70. Измеряемая среда — жидкость, пар; давление до  $P_y = 10$  МПа, температура до  $425^\circ\text{C}$ :  
 1 — труба отбора  $14 \times 2$ ; 2 — вентиль типа 890-00Б; 3 — закладная конструкция по ЗК4-46-70; 4 — импульсная труба  $14 \times 2$



Установка на горизонтальном газоходе с металлической обшивкой по ТК4-3154-70. Измеряемая среда — запыленный газ; давление до  $P_y = 0,1$  МПа:  
 1 — отборное устройство давления или разрежения по ТК4-127-70, исполнение 1; 2 — импульсная труба; 3 — обсадная труба



То же, но установка по ТК4-3155-70 на вертикальном газоходе

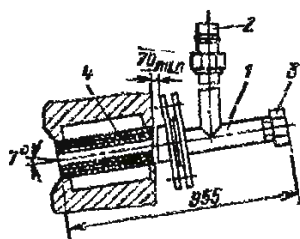


Установка на горизонтальном газоходе по ТК4-3156-70. Измеряемая среда — запыленный газ; давление до  $P_y = 0,1$  МПа:  
 1 — отборное устройство давления или разрежения по ТК4-127-70, исполнение 2; 2 — импульсная труба; 3 — заглушка; 4 — обсадная труба

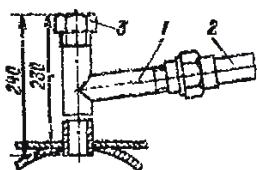
Продолжение табл. 17.4

Схема установки отборного устройства

Тип, характеристика, наименование деталей, область применения

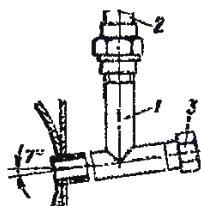


То же, но установка по ТК4-3157-70 на вертикальном газоходе

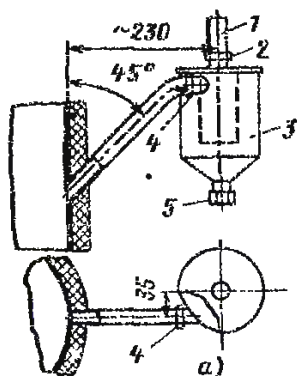


Установка на горизонтальном трубопроводе по ТК4-3158-70. Измеряемая среда — чистый газ; давление до  $P_y = 0,1$  МПа:

1 — отборное устройство давления или разрежения по ТК4-128-70; 2 — импульсная труба; 3 — заглушка

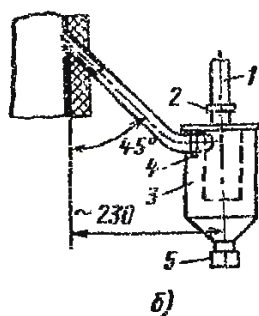


То же, но установка по ТК4-3159-70 на вертикальном трубопроводе



Установка отборов разрежения запыленного газа на вертикальном газопроводе при направлении потока газа сверху вниз (а) и снизу вверх (б):

1 — импульсная труба; 2, 4 — соединительные гайки типа СГ; 3 — циклон по ТК4-129-74; 5 — заглушка. Стрелкой показано направление потока



**BOOKS.PROEKTANT.ORG**  
**БИБЛИОТЕКА ЭЛЕКТРОННЫХ**  
**КОПИЙ КНИГ**  
 для проектировщиков  
 и технических специалистов

Таблица 17.5. Закладные конструкции для отборных устройств давления в разрезении

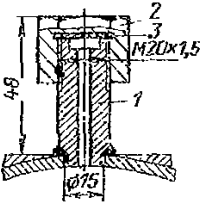
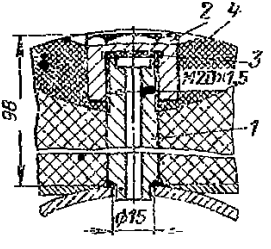
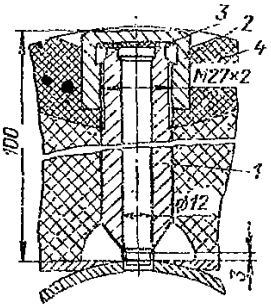
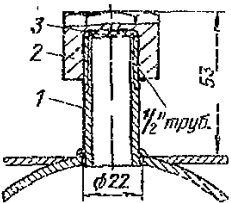
Установка на трубопроводе	Тип, характеристика, наименование деталей, область применения
	<p>Закладная конструкция по ЗК4-45-70. Установка на трубопроводе при давлении измеряемой среды до <math>P_y = 10</math> МПа и температуре до <math>80^\circ\text{C}</math>:  1 – штуцер M20×1,5-100; 2 – заглушка M20×1,5; 3 – прокладка 10×18</p>
	<p>Закладная конструкция по ЗК4-46-70. Установка на трубопроводе при давлении измеряемой среды до <math>P_y = 10</math> МПа и температуре до <math>450^\circ\text{C}</math>:  1 – штуцер M20×1,5-100; 2 – заглушка M20×1,5; 3 – прокладка 10×12; 4 – легко снимаемый слой изоляции</p>
	<p>Закладная конструкция по ЗК4-47-70. Установка на трубопроводе при давлении измеряемой среды до <math>P_y = 20</math> МПа и температуре до <math>450^\circ\text{C}</math>:  1 – штуцер M27×2-100; 2 – заглушка M27×2; 3 – прокладка 20×26; 4 – легко снимаемый слой изоляции</p>
	<p>Закладная конструкция по ЗК4-48-70. Установка на трубопроводе при давлении измеряемой среды до <math>P_y = 1,6</math> МПа и температуре до <math>80^\circ\text{C}</math>:  1 – штуцер труб. 1/2'' – 50; 2 – заглушка КЗ-1/2''; 3 – прокладка 10×18</p>

Таблица 17.6. Типовые чертежи для одиночной установки приборов для измерения давления, разрежения, расхода и уровня

Тип прибора	Наименование прибора	№ чертежа установки прибора
ДП-710, ДП-710р ДП-710ч, ДП-710чр ДП-712р	Дифманометр поплавковый самопишущий То же с интегратором	ТМ4-58-83, ТМ4-66-83
ДП-780, ДП-780р	Дифманометр поплавковый показывающий	
ДП-781р ДП-778, ДП-778р ДП-787р, ДП-787	То же с интегратором То же с сигнальным устройством То же с пневматическим датчиком	ТМ4-59-83, ТМ4-67-83

Продолжение табл. 17.6

Тип прибора	Наименование прибора	№ чертежа установки прибора
ДСС-710Н, ДСС-710В, ДСС-710чН, ДСС-710чВ ДСС-712Н, ДСС-712В	Дифманометр сильфонный самопишущий То же с интегратором	ТМ4-60 – 83, ТМ4-68 – 83
ДСС-732Н, ДСС-732В, ДСС-734Н, ДСС-734В, ДСС-734чН, ДСС-734чВ ДСП-780Н, ДСП-780В	То же с дополнительной записью давления Дифманометр сильфонный показывающий	
ДСП-781Н, ДСП-781В ДСП-778Н, ДСП-778В ДСП-786Н, ДСП-786В	То же с интегратором То же с сигнальным устройством То же с электрическим датчиком	
ДСП-787Н, ДСП-787В ДС-711Р-1, ДС-712Р-1	То же с пневматическим датчиком Дифманометр сильфонный самопишущий с пневматическим регулирующим устройством	ТМ4-61 – 83, ТМ4-69 – 83
ППДМ мод. 23014, ППДМ мод. 23015, ДМ мод. 23573, ДМ мод. 23574	Дифманометр мембранный	РМ4-64 – 83, РМ4-73 – 83
ДКО-3702	Дифманометр колокольный	РМ4-74 – 83
ДС-Э3, ДС-Э4, ДС-Э5, ДС-ЭР3, ДС-ЭР4, ДС-ЭР5	Дифманометр сильфонный электрический	РМ4-350 – 83, РМ4-351 – 83
ДС-П3, ДС-П4, ДС-П5	Дифманометр сильфонный пневматический	РМ4-352 – 83, РМ4-353 – 83
ДМ-Э1, ДМ-ЭР1, ДМ-Э2, ДМ-ЭР2	Дифманометр мембранный электрический	РМ4-354 – 83
13ДД-11 мод. 720, 13ДД-11 мод. 722	Преобразователь измерительный разности давлений пневматический	РМ4-356 – 83, РМ4-357 – 83
ДМ-П1, ДМ-П2	Дифманометр мембранный с силовой компенсацией	РМ4-355 – 83
13ДИ10, 13ДИВ10		ТМ4-371 – 83, ТМ4-367 – 83
13ДА10	Преобразователь давления измерительный пневматический	ТМ4-367 – 83
13ДИ30, 13ДИВ30, 13ДА30, 13ДИ13, 13ДИВ13, 13ДА13		ТМ4-367 – 83, ТМ4-368 – 83
13ДИ14, 13ДИ40		ТМ4-369 – 83, ТМ4-370 – 83
ДСП-71, ДСП-71И <sub>Н</sub> , ДСП-71С <sub>Г</sub> , ДСП-71Э, ДСС-711, ДСС-712М, ДСС-711И <sub>Н</sub>	Дифманометр сильфонный электрический	ТМ4-372 – 83, ТМ4-373 – 83
ДСП-71П <sub>Н</sub> , ДСС-711Р <sub>Г</sub> , ДСС-712Р <sub>Г</sub>	Дифманометр сильфонный пневматический	ТМ4-374 – 83, ТМ4-375 – 83
ДСЭ-МИ, ДСЭР-МИ	Дифманометр сильфонный электрический	ТМ4-376 – 83

Продолжение табл. 17.6

Тип прибора	Наименование прибора	№ чертежа установки прибора
МС-П1, МС-П2	Манометр сильфонный	ТМ4-360—83, ТМ4-361—83
МС-П12, МС-413, МС-П15, МС-П17, МС-418	Манометр узкопредельный	
МП-П2, МП-П3	Манометр пружинный	ТМ4-361—83, ТМ4-360—83
МВС-П1, МВС-П2 МАС-П1, МАС-П2, МАС-П3	Мановакуумметр сильфонный Манометр узкопредельный пневматический	
МС-Э1, МС-Э2	Манометр сильфонный	ТМ4-358—83, ТМ4-359—83
МС-Э12, МС-Э13, МС-Э15, МС-Э17, МС-Э18 МП-Э2, МП-Э3	Манометр узкопредельный электрический Манометр пружинный	
МВС-Э1, МВС-Э2	Мановакуумметр сильфонный	ТМ4-358—83, ТМ4-359—83
МАС-Э1, МАС-Э2, МАС-Э3	Манометр абсолютного давления	ТМ4-358—83
АМУ-1, АМУ-2, ОБМГн-100, ОБМГв1-160, ОБМ1-100, ОБМ1-160, МТП-100, МТП-160, МП-5, МТИ-1216, МТИ-1218, МЭД-22364, МЭД-22365, АМВУ-1, ОБМВ1-100, ОБМВ-160, МВТП-160, МВТП-10	Манометр показывающий	ТМ4-106—83, ТМ4-107—83
УП-20	Усилитель полупроводниковый	ТМ4-299—83
ТНМП-52 НМП-52 ТмМП-52 ТМ-П1	Тягонапоромер мембранный показывающий Напоромер мембранный показывающий Тягомер мембранный Тягомер стрелочный	ТМ4-300—83
НМ-П1 ТНМ-П1	Напоромер стрелочный Тягонапоромер стрелочный	ТМ4-301—83
НМП-100 ТмМП-100 ТНМП-100	Напоромер мембранный показывающий Тягомер мембранный Тягонапоромер мембранный показывающий	ТМ4-302—83, ТМ4-303—83
ДТмМП-100 ДТНМП-100 ДНМП-100	Дифманометр-тягомер Дифманометр-тягонапоромер Дифманометр-напоромер	



Продолжение табл. 17.6

Тип прибора	Наименование прибора	№ чертежа установки прибора
СРС-63	Сосуд разделительный	ТМ4-304 – 83, ТМ4-309 – 83
ДН-40, ДН-100, ДН-160, ДН-250, ДН-400, ДН-600, ДН-1000, ДН-1600, ДН-2500, ДН-4000 ДТ-40, ДТ-100, ДТ-160, ДТ-250, ДТ-400, ДТ-600, ДТ-1000, ДТ-1600, ДТ-2500, ДТ-4000 ДД-0,6, ДД-1,0, ДД-1,6, ДД-2,5, ДД-4, ДД-6, ДД-10, ДД-16 ДНТ-100 ДПН-100	Датчик-реле напора Датчик-реле тяги Датчик-реле давления Датчик-реле напора и тяги Датчик-реле перепада напора	ТМ4-306 – 83, ТМ4-307 – 83
ДТ-5, ДТ-50	Дифманометр стеклянный двухтрубный	ТМ4-311 – 83
ТДЖ-1, ТДЖ-2, ТДЖ-4, ТДЖ-3, ТДЖ-6	Тягонапоромер жидкостный	ТМ4-312 – 83, ТМ4-313 – 83
ДТ2-50, ДТ2-100, ДТ2-300, ДТ2-200	Тягомер дифференциальный	ТМ4-314 – 83, ТМ4-315 – 83
КП-6	Кран-переключатель	ТМ4-310 – 83
РКПЖ-1	Реле контроля протекания жидкости	ТМ4-310 – 83
СТСВ, СНСВ	Сигнализатор тяги сильфонный взрывозащищенный	ТМ4-308 – 83
МТС-711, МТС-712	Манометр с трубчатой пружиной самопишущий	ТМ4-363 – 83, ТМ4-362 – 83
МТ2С-711, МТ2С-712	То же	ТМ4-365 – 83, ТМ4-364 – 83, ТМ4-98 – 83
ВЭ-16Р6 ВЭ-16Р6	Манометр показывающий электроконтактный Мановакуумметр показывающий	ТМ4-104 – 83, ТМ4-319 – 83
МСС-712П, МСС-712Р	Вторичный прибор самопишущий интегрирующий	ТМ4-320 – 83
МВТС-711, МВТС	Мановакуумметр самопишущий	ТМ4-363 – 83, ТМ4-362 – 83
МВТ2С-711, МВТ2С-712	То же	ТМ4-365 – 83, ТМ4-364 – 83, ТМ4-98 – 83
МТ-711р, МТ-712р МВТ-711р, МВТ-712р	Манометр самопишущий с регулирующим устройством Мановакуумметр самопишущий с регулирующим устройством	ТМ4-102 – 83, ТМ4-380 – 83, ТМ4-381 – 83
ТНЖ-Н	Тягонапоромер жидкостный	ТМ4-316 – 83
МВ-100, МВ-160, МВ-250, МВ-400	Мановакуумметр двухтрубный	ТМ4-317 – 83
МПЭ-МИ	Манометр	ТМ4-378 – 83, ТМ4-379 – 83

Таблица 17.7. Варианты установок дифманометров ДП по ТМ4-66-83

Условное наименование	Номер рисунка	Перепад, кгс/см <sup>2</sup>	Размеры, мм		Обозначение		
			H*	h	обвязки по ТК4-3550-83, поз. 11	кронштейна по ТК4-3421-83, поз. 13	стойки по ТК4-550-83, поз. 10
					2	1	1
1	Рис. 17.9, а	0,063-0,250	1803	1003	ОП-105	—	СП-1
			1833	1033			
			1888	1088			
			1983	1183			
			2118	1318			
2	Рис. 17.9, а	0,800	2333	1533	ОП-106	—	СП-1
			2428	1628			
3	Рис. 17.9, б	0,063-0,250	—	1003	ОП-105	КП-58	—
			—	1033			
			—	1088			
			—	1183			
			—	1318			
4		0,800	—	1533	ОП-106		
			—	1533			
			—	1628			
			—	1628			

Пример установки манометра АМУ-1 по ТМ4-107-83 (измеряемая среда — газ, жидкость, пар под давлением  $P_y \leq 1,6$  МПа) дан на рис. 17.10. По ТМ4-107-83 возможны шесть вариантов установки в зависимости от типа кронштейна 5. Для «Установки 1» используется кронштейн типа КП-3; для «Установки 2» — КП-34; для «Установки 3» — КП-35; для «Установки 4» — КП-36; для «Установки 5» — КП-45; для «Установки 6» — КП-46. Кронштейны КП-3,

КП-34, КП-35 и КП-36 изготавливают по ТК4-467-81; кронштейны КП-45 и КП-46 — по ТК4-468-81.

Пример условного обозначения установки манометра АМУ-1 на кронштейне КП-3 по ТМ4-107-83: «Установка 1 манометра АМУ-1 ТМ4-107-83». Схемы обвязки приборов для измерения давления, разрежения и перепада давления в зависимости от расположения прибора, подвода импульсных линий и характера среды выбираются по табл. 17.8.

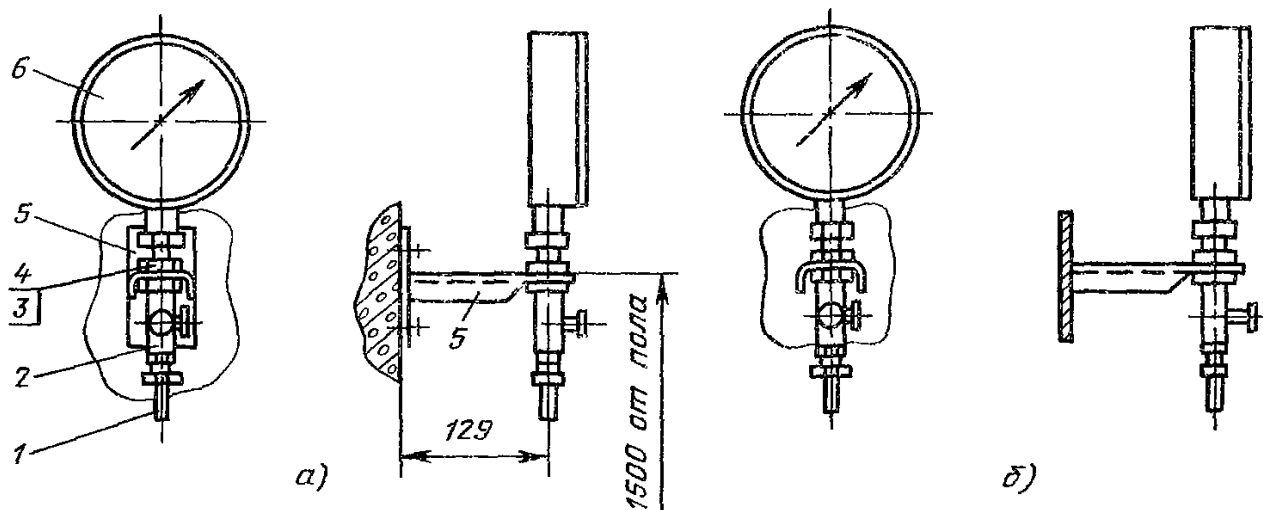


Рис. 17.10. Установка манометра АМУ-1 по ТМ4-107-83:

а — на кронштейне КП-3, КП-34, КП-35 или КП-36; б — на кронштейне КП-45 или КП-46; 1 — соединитель НСВ 14×М20УХЛ4; 2 — кран трехходовой 14М1; 3 — прокладка 10×18; 4 — соединитель СНП-М20; 5 — кронштейн; 6 — манометр АМУ-1

Таблица 17.8. Схемы обвязки приборов для измерения давления, разрежения и перепада давления

Расположение прибора и подвод импульсных труб	Измеряемая среда	Схема обвязки
Дифманометр ниже места отбора; подвод импульсных труб сверху	Жидкость, пар, газ	
Дифманометр ниже места отбора; подвод импульсных труб сверху	Газ влажный или загрязненный	
Дифманометр выше места отбора; подвод импульсных труб сверху	Газ сухой и чистый	
Дифманометр выше места отбора; подвод импульсных труб снизу	Жидкость, пар	
Манометр выше или ниже места отбора	Жидкость, пар, газ	
Мановакуумметр или вакуумметр выше или ниже места отбора	Газ	
Манометр ниже места отбора; подвод импульсной трубки сверху	Жидкость, пар, газ	
Манометр выше места отбора; подвод импульсной трубки снизу	То же	

Примечание. В таблице приняты обозначения: 1 — дифманометр или манометр; 2 — импульсная труба; 3 — влагоотделительный сосуд; 4 — запорный вентиль

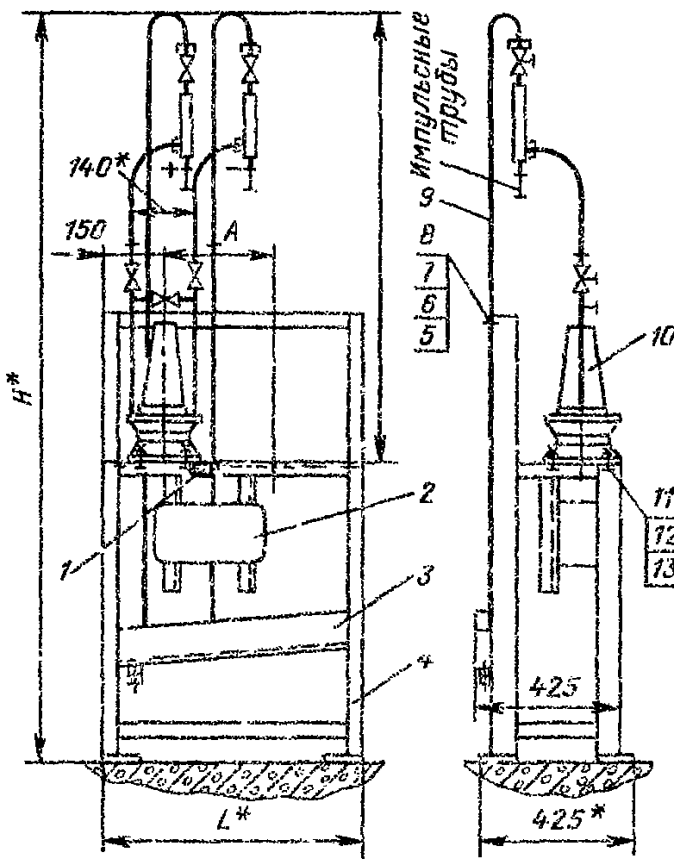


Рис. 17.11. Пример групповой установки дифманометров мембранных ДМ по ТМ4-391-86:

1 – рамка для надписей РПМ55×15; 2 – коробка соединительная КС; 3 – коллектор сливной по ТК4-507-86; 4 – статив; 5 – шайба 4.01.019; 6 – гайка М4-7Н.5.019; 7 – винт ВМ4-8д×16.46.019; 8 – скоба СО-14; 9 – обвязка ОП-102 по ТК4-3548-83; 10 – дифманометр ДМ; 11 – болт М8-8д×16.46.019; 12 – гайка М8-7Н.5.019; 13 – шайба 8.01.019

Рис. 17.12. Пример групповой установки преобразователей «Сапфир-22» по ТМ4-411-86:

1 – коллектор сливной по ТК4-507-86; 2 – коробка соединительная КС; 3 – обвязка ОП-110 по ТК4-3559-86; 4 – преобразователь «Сапфир-22»; 5 – рамка для надписей РПМ55×15; 6 – скоба СО-14; 7 – винт ВМ4-8д×16.46.019; 8 – гайка М4-7Н.5.019; 9 – шайба 4.01.019; 10 – труба 14×2 ГОСТ 8734-75; 11 – шайба 8.01.019; 12 – гайка М8-7Н.5.019; 13 – болт М8-8д×16.46.019

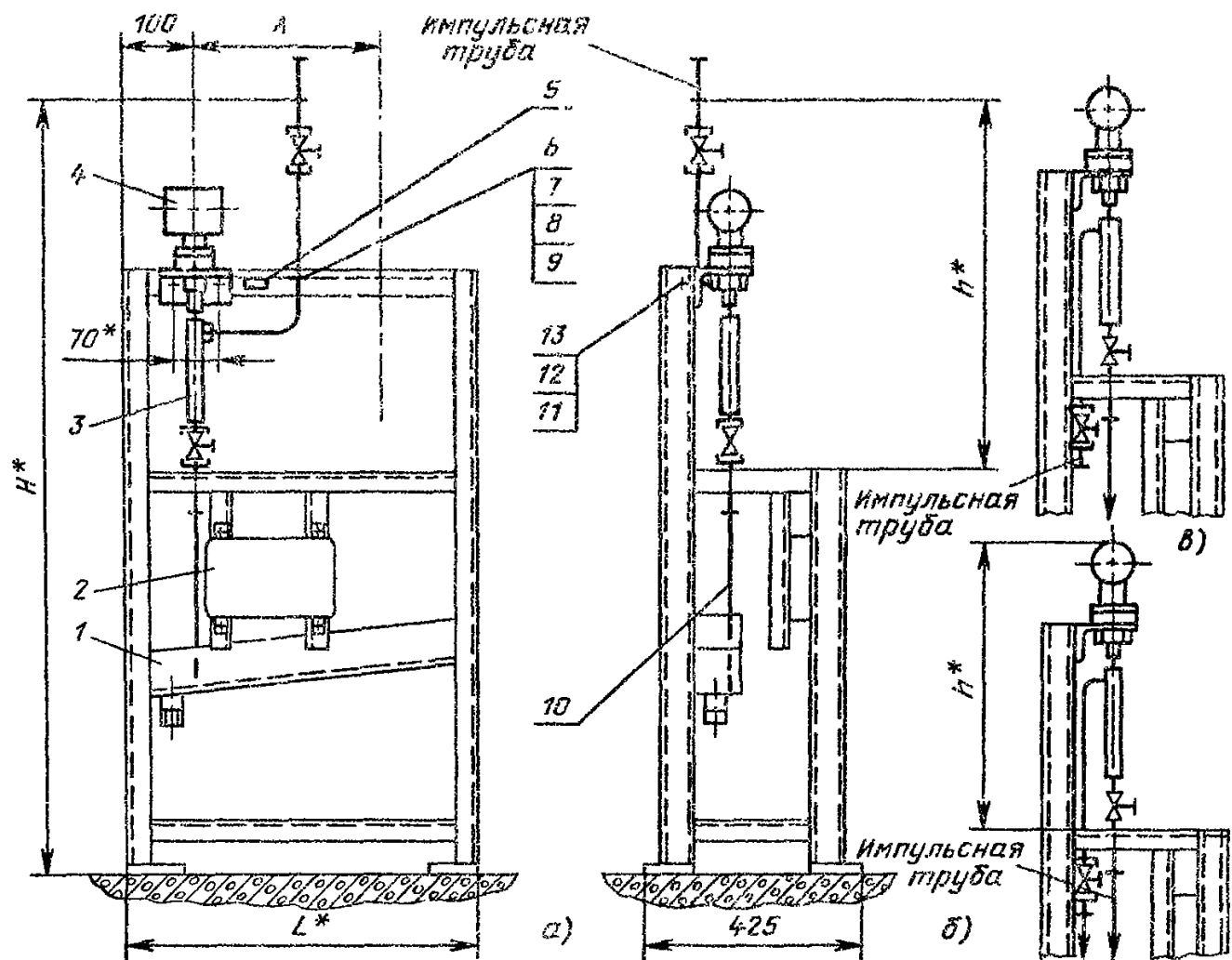


Таблица 17.9. Типовые чертежи для групповой установки приборов давления, разрежения, расхода и уровня на полу

Тип прибора	Наименование прибора	№ чертежа установки прибора
МП-П2, МП-П3 МС-П1, МС-П2 МС-П12, МС-П13, МС-П15, МС-П17, МС-П18 МВС-П1, МВС-П2	Манометр пружинный Манометр сальфонный Манометр узкопредельный	ТМ4-1—86
ППДМ мод. 23014, ППДМ мод. 23015, ДМ мод. 23573, ДМ мод. 23574	Мановакуумметр сальфон- ный Дифманометр мембранный	ТМ4-390—86, ТМ4-391—86
ДКО-3702 13ДД11 мод. 720, 13ДД11 мод. 722	Дифманометр колокольный Преобразователь измери- тельный разности давлений пневматический	ТМ4-392—86 ТМ4-393—86, ТМ4-394—86
13ДИ30, 13ДИВ30, 13ДА30, 13ДИ13, 13ДИВ13, 13ДА13	Преобразователь давления измерительный пневмати- ческий	ТМ4-395—86
13ДИ14, 13ДИ40 ДСП-71, ДСП-71Ин, ДСП-71Сг, ДСС-711, ДСС-712М, ДСС-711Ин, ДСП-160М, ДСП-4Сг ДСП-71Пн, ДСС-711Рг, ДСС-712Рг	Дифманометр сальфонный электрический	ТМ4-396—86 ТМ4-398—86, ТМ4-399—86
ДСЭ-МИ, ДСЭР-М, ДСЭР-МИ, ДМЭ-МИ, ДМЭУ-МИ МТС-711, МТС-712, МВТС-711, МВТС-712	Дифманометр сальфон- ный пневматический Дифманометр сальфонный электрический	ТМ4-400—86, ТМ4-401—86 ТМ4-402—86, ТМ4-403—86
МТ2С-711, МТ2С-712, МВТ2С-711, МВТ2С-712 МТ-711р, МТ-712р	Манометр, мановакуум- метр самопишущий	ТМ4-404—86 ТМ4-405—86
МВТ-711р, МВТ-712р	Манометр самопишущий с регулирующим устрой- ством	ТМ4-406—86
МПЭ-МИ 22ДД-2410, 22ДД-2420, 22ДД-2430, 22ДД-2440, 22ДД-2450 22ДА-2020, 22ДА-2030, 22ДА-2040	Мановакуумметр самопи- шущий с регулирующим устройством Манометр	ТМ4-407—86 ТМ4-408—86, ТМ4-409—86
22ДИ-2110, 22ДИ-2120, 22ДИ-2130, 22ДИ-2140	Преобразователь измери- тельный разности давлений	ТМ4-410—86
22ДИВ-2310, 22ДИВ-2320, 22ДИВ-2330, 22ДИВ-2340	Преобразователь измери- тельный абсолютного дав- ления	ТМ4-410—86
22ДА-2050, 22ДА-2051, 22ДА-2060, 22ДА-2061	Преобразователь измери- тельный избыточного дав- ления	ТМ4-411—86
22ДИ-2150, 22ДИ-2151, 22ДИ-2160, 22ДИ-2161	Преобразователь измери- тельный давления и раз- режения	ТМ4-411—86
22ДИВ-2350, 22ДИВ-2351	Преобразователь измери- тельный абсолютного дав- ления	ТМ4-411—86
МП мод. 22517, МП мод. 22518, МТИ мод. 1218, МТИ мод. 1216, МТИ мод. 1246, МТИ мод. 1232	Преобразователь измери- тельный избыточного дав- ления	ТМ4-412—86
ЭКМ-1У, ЭКМ-2У, ЭКМВ-1У, МТП-160, МВТП-160 ОБМ1-100, ОБМВ1-100, МЭД мод. 22364, МЭД мод. 22365	Преобразователь измери- тельный давления и раз- режения Манометр, мановакуум- метр	ТМ4-413—86
	То же	ТМ4-413—86
	» »	ТМ4-413—86

### 17.3.3. Групповая установка приборов на полу

Групповая установка приборов для измерения и регулирования давления, расхода и уровня на полу производится по типовым монтажным чертежам, приведенным в табл. 17.9.

Типовые монтажные чертежи сгруппированы в сборник 27. На рис. 17.11 дан пример групповой установки дифманометров мембранных (ДМ) по ТМ4-391–86. При давлении среды  $P_y = 6,3$  МПа на рис. 17.11  $H^* = 2013$  мм,  $h = 213$  мм; при  $P_y = 16$  МПа  $H^* = 2023$  мм,  $h = 223$  мм. Размер  $L^*$  в пределах от 700 до 1100 мм определяется количеством приборов в группе.

При групповой установке, так же как и при одиночной, по одному и тому же ТМ возможны несколько вариантов установки приборов. На рис. 17.12, а–в даны три варианта групповой установки приборов-преобразователей «Сапфир-22» по ТМ4-411–86, приведенные в табл. 17.10.

Пример условного обозначения групповой установки преобразователей «Сапфир-22ДА» модели 2050 по ТМ4-411–86: «Установка 1 преобразователя «Сапфир-22ДА» 2050 ТМ4-411–86».

В рабочей документации для групповой установки приборов следует разработать чертеж общего вида по примеру рис. 17.13.

Чертеж общего вида должен содержать: упрощенное изображение рамы и расположенных на ней приборов;

подключение к приборам внешних трубных проводок, имеющих маркировку по схеме соединений внешних проводок;

размещение на раме коллекторов слива и питания сжатым воздухом, соединительных коробок для соединения электрических и пневматических кабелей;

соединение электрических и трубных проводок от приборов до соединительных коробок;

размеры между осями приборов;

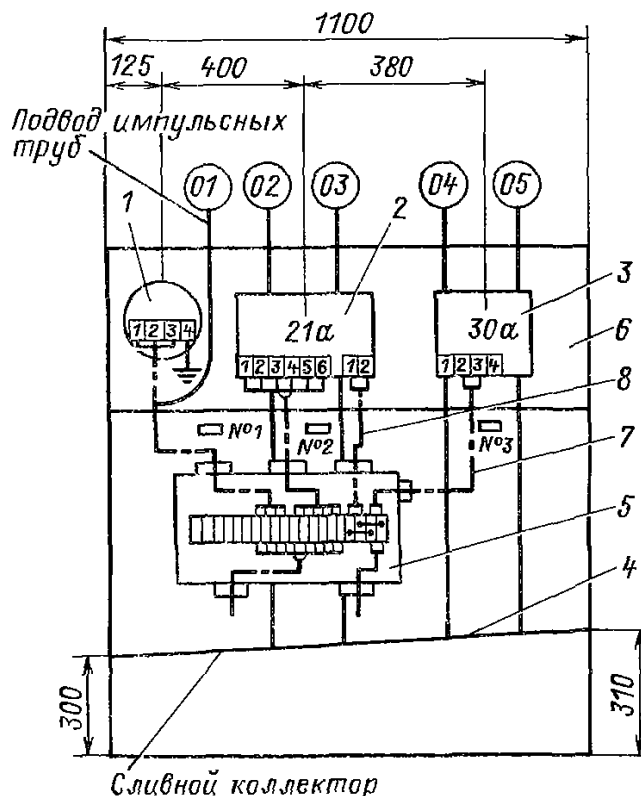


Рис. 17.13. Пример выполнения в рабочей документации проекта чертежа групповой установки приборов:

1–3 – приборы; 4 – сливной коллектор; 5 – соединительная коробка; 6 – станив; 7, 8 – кабели

размещение рамок для надписей; спецификацию по ГОСТ 21.104–79; таблицу надписей в рамках по РМ4-107–82, форма 1;

основную надпись по ГОСТ 21.103–78, форма 1.

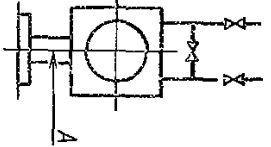
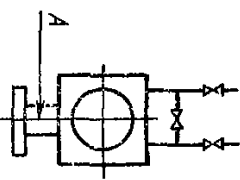
Все внешние трубные и электрические проводки должны иметь маркировки согласно схеме соединений внешних проводок (см. РМ4-6–81, ч. 3).

При групповой установке приборов следует учитывать типы и количество устанавливаемых приборов, пользуясь табл. 17.11 минимальных расстояний между осями рядом стоящих приборов (по ТМ4-25–86),

Таблица 17.10. Варианты установки преобразователя «Сапфир-22» по ТМ4-411–86

Условное наименование	Номер рисунка	Измеряемая среда	Размеры, мм				Наименование преобразователя
			H	h*	L		
					макс	мин	
1	17.12, а	Жидкость, газ	1540	740	700	1100	«Сапфир-22ДА», «Сапфир-22ДИ», «Сапфир-22ДИВ»
			1510	710			
			1370	570			
2	17.12, б	Жидкость	1330	530	700	1100	«Сапфир-22ДА», «Сапфир-22ДИ», «Сапфир-22ДИВ»
			1370	570			
3	17.12, в	Газ	1330	530	700	1100	«Сапфир-22ДА», «Сапфир-22ДИ», «Сапфир-22ДИВ»

Таблица 17.11. Минимальные расстояния *A*, мм, между приборами для измерения давления, разрежения, расхода и уровня при групповой установке

Тип прибора	ДКО-3702, ДСС, ДСП, ДМ, ППДМ, МТЭ-МИ, 13ДИ30, 13ДИ13, 13ДИВ30, 13ДИВ13, 13ДА30, 13ДА13, 13ДИ14, 13ДИ40	13ДД11	ДСЭ-МИ, ДМЭ-МИ, 22ДА, 22ДИ, 22ДИВ	22ДД, 22ДИ-2140, 22ДИВ-2140	МП, МТИ, ЭКМ, ЭКМВ, МТП-160, МВТП-160, МЭД, ОБМ1-100, ОБМВ1-100	МС-Ц, МТ-Ц, МВС-Ц, МАС-Ц	МТС-711, МТС-712, МТ-711Р, МТ-712Р, МВТС-712, МВТ-711Р, МВТ-712Р, МТ2С-711, МТ2С-712, МВТ2С-711, МВТ2С-712, 22ДИ-2140, 22ДИВ-2140, ДСЭ-МИ (подвод сверху), ДМЭ-МИ (подвод сверху)
							
ДКО-3702	350	480	300	280	350	500	400
13ДД11	380	480	320	280	350	500	420
ДСС, ДСП, МТС-711, МТС-712, МТ-711Р, МТ-712Р, МВТС-711, МВТС-712, МВТ-711Р, МВТ-712Р, МТ2С-711, МТ2С-712, МВТ2С-711, МВТ2С-712, 22ДИ-2140, 22ДИВ-2140, ДСЭ-МИ (подвод сверху), ДМЭ-МИ (подвод сверху)	320	420	280	230	280	450	380

1	2	3	4	5	6	7	8	9
ДМ, ППДМ, МПЭ-МИ (подвод снизу)		380	480	320	280	330	500	420
ДСЭ-МИ, ДМЭ-МИ (подвод сверху)		420	530	380	330	400	560	480
22ДД		380	500	330	300	380	530	430
МПЭ-МИ (подвод сверху)		300	400	250	200	280	430	350
МП, МТИ, ЭКМ, ЭКМВ, МЭД, МТП-160, ОБМ1-100, ОБМВ1-100		400	520	350	320	380	550	450
МС-П, МП-П, МВС-П, МАС-П		250	350	200	180	230	380	300
13ДИ30, 13ДИ13, 13ДИВ30, 13ДИВ13, 13ДИ14, 13ДИ40		380	480	320	280	350	530	420



определить типоразмеры и необходимое количество рам (по ТК4-546—86).

Если приборы с пневмопитанием, необходимо определить типоразмер и количество воздушных коллекторов, тип коробки КС-7 или КС-14 для пневмокабеля и количество соединений для соединения с трассой.

Если приборы электрические, необходимо определить тип соединительной коробки КС, марку и длину кабелей от приборов до коробки.

В общих случаях необходимо определить типоразмер сливного коллектора.

В зависимости от типов устанавливаемых приборов при необходимости в проекте указывается установка и крепление: коробок соединительных типов КС-10, КС-20 и КС-40 по ТМ4-416—86; коробок соединительных типов КС-7 и КС-14 по ТМ4-417—86; воздушного коллектора по ТМ4-418—86; сливного коллектора по ТМ4-419—86.

При необходимости размещения группы приборов на нескольких рамах, стоящих рядом, выполняется один чертеж общего вида. В этом случае коллекторы слива и питания сжатым воздухом должны быть расположены на рамах с учетом взаимной стыковки.

На схеме внешних электрических и трубных проводок групповую установку следует

Таблица 17.12. Надписи в рамках (к рис. 17.13)

№ рамки	Надпись	Количество
1	Коллектор пара. Давление	1
2	Расход газа	1
3	Давление пара Давление воды	1

изображать прямоугольником и делать ссылку на обозначение чертежа общего вида.

В спецификации оборудования (СО1) и ведомости потребности в материалах ВМ необходимо предусмотреть для изготовления «Групповой установки приборов»:

трубопроводную арматуру, кабели и провода — в СО1 в разделе «Оборудование и материалы, поставляемые заказчиком» в соответствующих подразделениях;

трубы для обвязки в зависимости от порядка их поставок — в СО1 в разделе «Оборудование и материалы, поставляемые заказчиком» или в ВМ;

монтажные изделия, выпускаемые заводами НПО «Монтажавтоматика», примененные для установки и обвязки приборов в «Групповой установке приборов» — в СО1 в разделе «Оборудование, поставляемое подрядчиком», в подразделе «Изделия заводов НПО МА и НПО «Электромонтаж»;

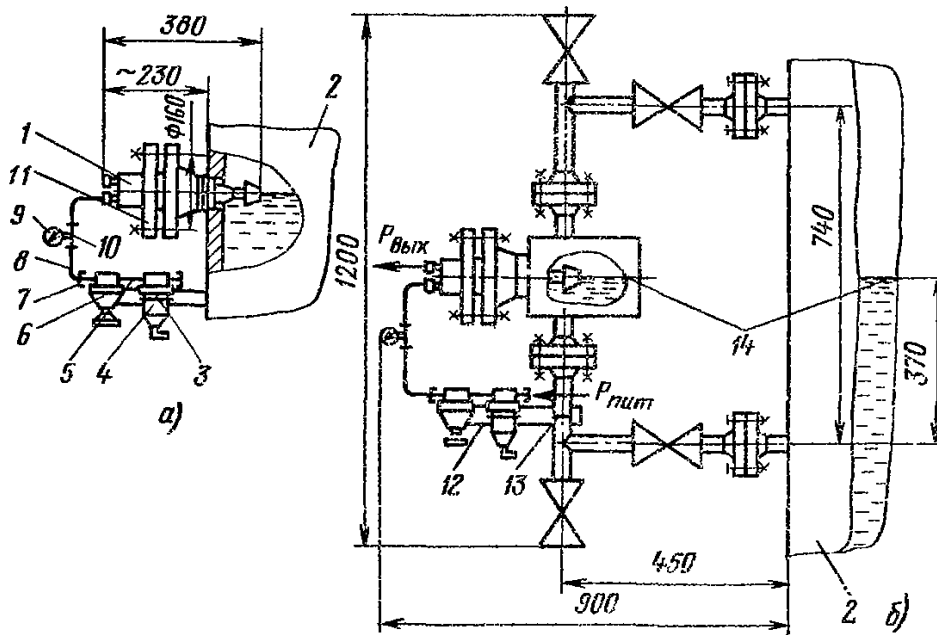


Рис. 17.14. Установка датчика уровня жидкости ДУЖП-200 на резервуаре по ТК4-117—74:

а — установка датчика в стенке резервуара; б — установка датчика по принципу сообщающихся сосудов; 1 — датчик; 2 — резервуар; 3 — хомут Х-70; 4 — фильтр воздуха; 5 — ниппель Н-160-К 1/8; 6 — редуктор; 7 — соединитель СМВ8-К1/8; 8 — труба М2-М 8×1 (ГОСТ 617—72); 9 — манометр; 10 — соединитель СМТП8; 11 — фланец; 12 — перфорированная полоса; 13 — хомут Х-30; 14 — нулевой уровень

Таблица 17.13. Спецификация на приборы и материалы (к рис. 17.13)

Мар-ка	Обозначение	Наименование	Коли-чество	Единица изме-рения	Номер чертежа установки по
1	ТУ 25.02.31—75	Манометр ЭКМ-IV	1	шт.	ТМ4-413—86
2	ТУ 25.02.100259—83	Дифманометр ДСП-71Сг	1	шт.	ТМ4-398—86
3	ТУ 25.02.101962—79	Манометр МТ2С-711	1	шт.	ТМ4-405—86
4	ТК4-507—86	Коллектор КС-1100	1	шт.	ТМ4-419—86
5	ТУ 36.2568—83	Коробка КС-20У2	1	шт.	ТМ4-416—86
6	ТК4-546—86	Рама РПП-2	1	шт.	—
7	ГОСТ 10348—80	Кабель МКЭШ5×0,75	3	м	—
8	ГОСТ 10348—80	Кабель МКЭШ7×0,75	1,5	м	—

металлопрокат для изготовления конструкций — в ВМ.

Как нестандартизированное изделие «Групповая установка приборов» включается в СО1 в раздел «Оборудование, поставляемое подрядчиком» в группе «Узлы и конструкции для установки приборов, средств автоматизации и проводок» подраздела «Узлы и конструкции».

На поле чертежа групповой установки приборов дается таблица надписей в рамках (табл. 17.12) и спецификация на приборы и материалы (табл. 17.13).

#### 17.3.4. Чертежи на установку приборов измерения уровня на технологических аппаратах и резервуарах

Приборы для измерения уровня на технологических аппаратах и резервуарах устанавливаются по типовым монтажным чертежам, приведенным в табл. 17.14. В качестве примера на рис. 17.14 показана установка датчика уровня жидкости ДУЖП-200 на резервуаре по ТМ4-117—74.

К датчику 1 через редуктор 6 и фильтр 4 подается сжатый воздух под давлением 0,14 МПа. Измерение уровня основано на пьезометрическом принципе. Давление  $P_{\text{вых}}$  на выходе датчика пропорционально уровню жидкости в резервуаре. Это давление подается с помощью соединительных линий на вход пневматического измерительного прибора (на рис. 17.14 не показан), шкалу которого градуируют в единицах уровня.

На рис. 17.15 показана установка буйкового уровнемера типа УБ-П по ТК4-119—74. Перемещение буйка уровнемера (в за-

висимости от уровня) передается на узел «сопло—заслонка» прибора. Давление на выходе уровнемера  $P_{\text{вых}}$  пропорционально уровню жидкости в резервуаре.

Для измерения уровня жидкости в резервуарах, находящихся под атмосферным давлением (в открытых резервуарах) либо под давлением выше или ниже атмосферного (в закрытых резервуарах), а также в барабанах котлов широкое применение находят комплекты, состоящие из дифманометра и уравнильного сосуда. Уравнильные сосуды являются первичными измерительными преобразователями, преобразующими значение уровня жидкости в пропорциональный перепад давления, подаваемый на дифманометр-уровнемер.

Измерение уровней жидкостей при помощи дифманометров основано на измерении дифманометром перепада давлений, обусловленного разностью высот столбов жидкости в резервуаре и уравнильном сосуде.

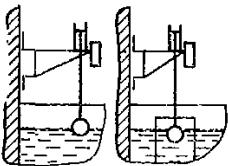
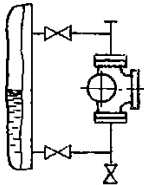
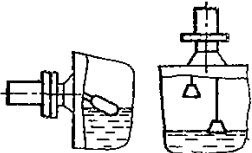
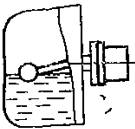
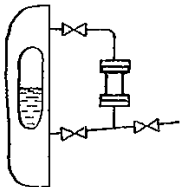
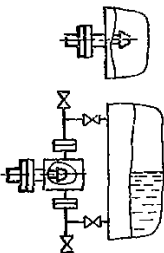
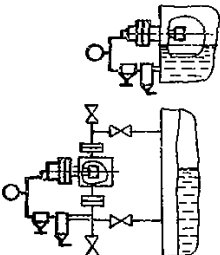
Типовые монтажные чертежи для установки дифманометров приведены в табл. 17.9.

#### 17.3.5. Чертежи на установку приборов измерения расхода на технологических трубопроводах

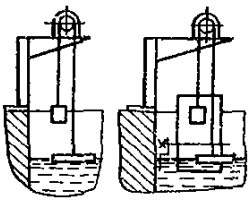
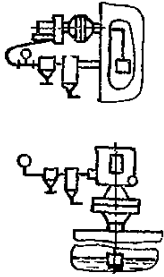
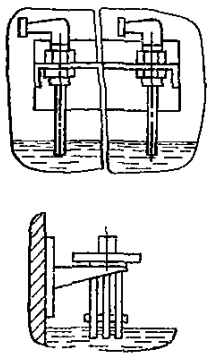
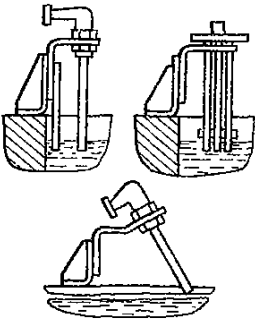
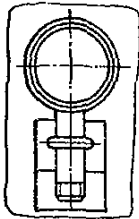
Для измерения расхода вещества используются расходомеры переменного или постоянного перепада. Комплект расходомера переменного перепада состоит из сужающего устройства, встраиваемого в технологический трубопровод, и дифманометра. Перепад давления на сужающем устройстве является мерой расхода вещества.

В качестве сужающих устройств наиболее широко применяются нормальные диафраг-

Таблица 17.14. Типовые монтажные чертежи для установки первичных приборов для измерения уровня

Эскиз установки	Наименование чертежа, тип прибора, место установки	Номер чертежа
	Реле поплавковое РМ-51, на резервуаре	ТМ4-11-74
	Реле поплавковое РП-40, на резервуаре	ТМ4-112-74
	Датчик уровня поплавковый электрический (ДПЭ), на резервуаре	ТМ4-113-74
	Датчик уровня жидкости ДРУ-1	ТМ4-114-74
	Реле уровня ПРУ-5, на резервуаре	ТМ4-115-74
	Датчик уровня жидкости ДУЖЭ-200, на резервуаре	ТМ4-116-74
	Датчик уровня жидкости ДУЖП-200, на резервуаре	ТМ4-117-74

Продолжение табл. 17.14

Эскиз установки	Наименование чертежа, тип прибора, место установки	Номер чертежа
	<p>Датчик ДСУ измерителя уровня УМ2-30-ОНБТ-01, на водоеме</p>	<p>ТМ4-118-74</p>
	<p>Уровнемер буковый УБ-П, на резервуаре</p>	<p>ТМ4-119-74</p>
	<p>Датчики сигнализатора уровня ЭИУ, ЭРСУ и РУ, на стене резервуара (групповая установка)</p>	<p>ТМ4-124-75</p>
	<p>Датчик сигнализатора уровня ЭИУ, ЭРСУ и РУ, на резервуаре (групповая установка)</p>	<p>ТМ4-125-74</p>
	<p>Мембранный датчик уровня МДУ-2С, в бункере</p>	<p>ТМ4-130-75</p>

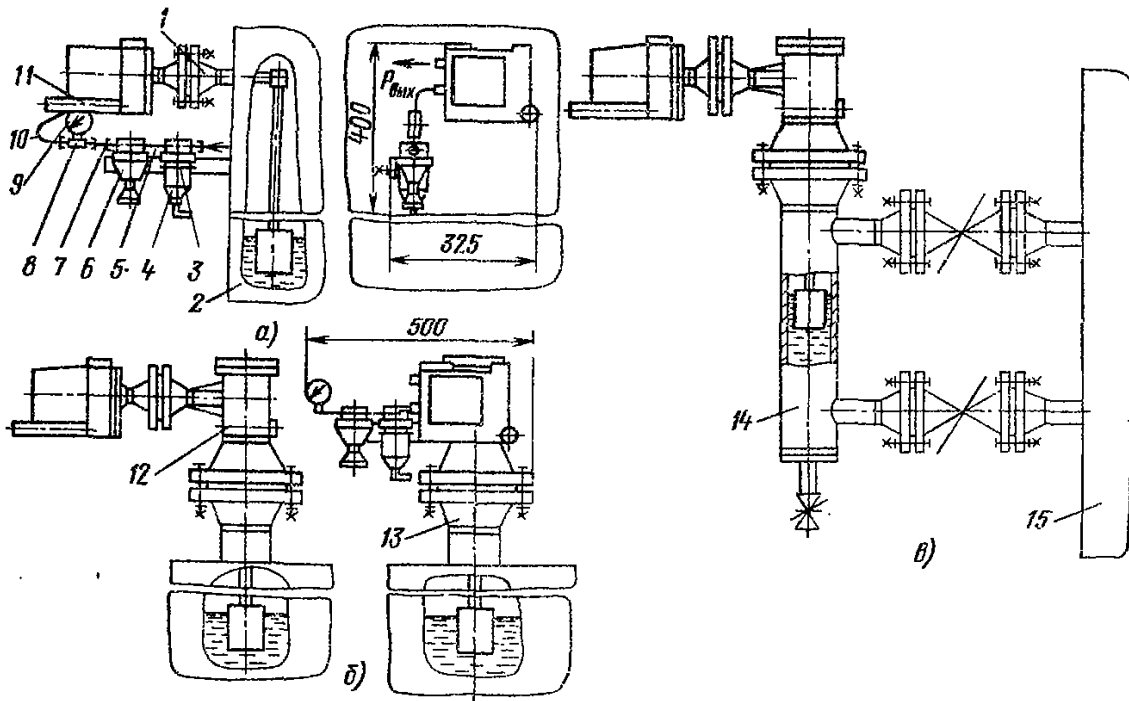


Рис. 17.15. Установка буйкового уровнемера типа УБ-П на резервуаре по ТК4-119-74: а — в стенке резервуара; б — на крышке резервуара; в — по принципу сообщающихся сосудов; 1, 13 — закладные конструкции ЗК4-116-74; 2, 15 — резервуары; 3 — хомут Х-70; 4 — фильтр воздуха; 5 — ниппель Н-160-К 1/8; 6 — редуктор; 7 — соединитель СМВ8-К1/8; 8 — соединитель СМТП8; 9 — манометр МТП-60/1; 10 — медная труба М2-М8×1 (ГОСТ 617-72); 11 — уровнемер; 12 — хомут 110; 14 — закладная конструкция по ЗК4-116-74

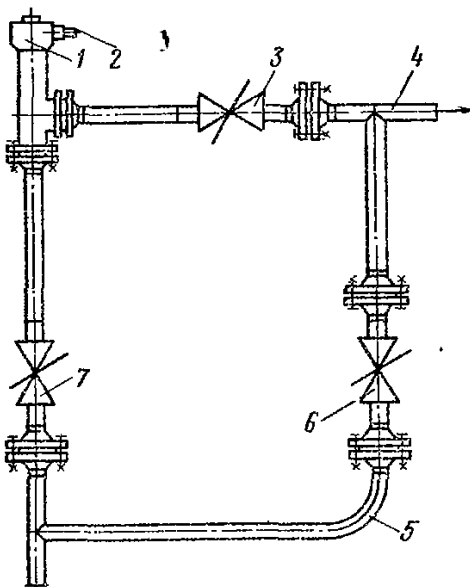


Рис. 17.16. Установка ротаметра на технологическом трубопроводе по ТМ4-31-72: 1 — ротаметр; 2 — сальник ( $D = 12$  мм); 3, 6, 7 — задвижки; 4 — технологический трубопровод; 5 — закладная конструкция по ЗК4-56-72 (стрелкой показано направление потока)

мы и сопла. Их расчет и методы установки определяются «Правилами измерения расхода газов и жидкости стандартными сужающими устройствами» РД 50-213-80.

Установка дифманометров предусматривается по типовым монтажным чертежам (см. табл. 17.9).

В качестве расходомеров постоянного перепада используются ротаметры, а для измерения количества вещества — счетчики. Типовые монтажные чертежи на установку ротаметров и счетчиков приведены в табл. 17.15.

На рис. 17.16 дан пример установки ротаметра по ТМ4-31-72.

При отсутствии на какие-либо средства измерения и автоматизации типовых чертежей их установки в проектах автоматизации следует разрабатывать индивидуальные конструктивные чертежи.

При разработке конструктивных чертежей для монтажа средств измерения и автоматизации следует руководствоваться: унификацией конструктивных решений; возможностью укрупнительной сборки средств измерений и автоматизации на заготовительных базах монтажных организаций;

удобством обслуживания смонтированных средств измерений и автоматизации; снижением материалоемкости конструкций;

снижением трудозатрат при выполнении монтажных работ.

Таблица 17.15. Типовые монтажные чертежи на установку ротаметров и счетчиков

Наименование прибора	Тип прибора	Номер чертежа установки
Ротаметр	РЭ-0,16ж; РЭВ-0,16ж; РЭ-0,25ж; РЭВ-0,25ж; РЭ-0,40ж; РЭВ-0,40ж; РЭ-0,63ж; РЭВ-0,63ж; РЭ-1ж; РЭВ-1ж; РЭ-1,6ж; РЭВ-1,6ж; РЭ-2,5ж; РЭВ-2,5ж; РЭ-4ж; РЭВ-4ж	ТМ4-31—72
То же	РЭ-6,3ж; РЭВ-6,3ж; РЭ-10ж; РЭВ-10ж; РЭ-16ж; РЭВ-16ж	ТМ4-32—72
Ротаметр показывающий с пневматическим датчиком и обогревом	РПО-0,16; РПО-0,25; РПО-0,4; РПО-0,63; РПО-1; РПО-1,6; РПО-2,5; РПО-4; РПО-6,3; РПО-10; РПО-16	ТМ4-34—72
Ротаметр пневматический с металлической трубкой	РП-0,16ж; РП-0,25ж; РП-0,4ж; РП-0,63ж; РП-1ж; РП-1,6ж; РП-2,5ж; РП-4ж; РП-6,8ж; РП-10ж; РП-16ж	РМ4-34—72
Водосчетчик трубный холодной воды	ВТ-50; ВТ-80; ВТ-100; ВТ-150	ТМ4-37—72

## Раздел 18

## СИНТЕЗ И РАСЧЕТ АВТОМАТИЧЕСКИХ СИСТЕМ РЕГУЛИРОВАНИЯ

### 18.1. АЛГОРИТМИЧЕСКАЯ СТРУКТУРА ОБЪЕКТА АВТОМАТИЗАЦИИ

Кроме конструктивных структурных схем в проектах автоматизации должны приводиться алгоритмические структурные схемы АСР. Алгоритмические структурные схемы должны разрабатываться на основе математических моделей объекта регулирования, которые следует требовать от заказчика в составе задания на проектирование в виде дифференциальных уравнений, описывающих динамические и статические свойства объекта автоматизации по различным каналам возмущающих и регулирующих воздействий.

Если математическое описание динамических и статических свойств объекта автоматизации неизвестно, то заказчиком в составе задания на проектирование должны передаваться проектировщику временные или частотные характеристики, определяющие динамические и статические свойства объекта.

Математическое описание объекта регулирования должно производиться проектировщиками технологических научно-исследовательских институтов при разработке ими технологии производства.

Временные или частотные характерис-

тики снимаются на аналогичных действующих технологических установках или агрегатах.

По дифференциальным уравнениям или графическим характеристикам проектировщиком разрабатывается алгоритмическая структурная схема объекта автоматизации. Объект автоматизации представляется в виде нескольких звеньев с различными передаточными функциями, соединенными между собой. В алгоритмической структурной схеме отдельные звенья могут не иметь физической целостности, но соединение их (схема в целом) по статическим и динамическим свойствам, по алгоритму функционирования должно быть эквивалентно объекту автоматизации. На рис. 18.1 дан пример алгоритмической структурной схемы автоматической системы управления. В общем случае объект автоматизации требует поддержания на заданном уровне или изменения по определенному закону нескольких параметров (на рис. 18.1 параметры  $x_1$  и  $x_2$ ). Для этого на объект должны поступать управляющие воздействия (например,  $u_1$  и  $u_2$ ). В процессе работы на различные участки объекта автоматизации могут поступать внешние возмущающие воздействия (например,  $f_1$  и  $f_2$ ).

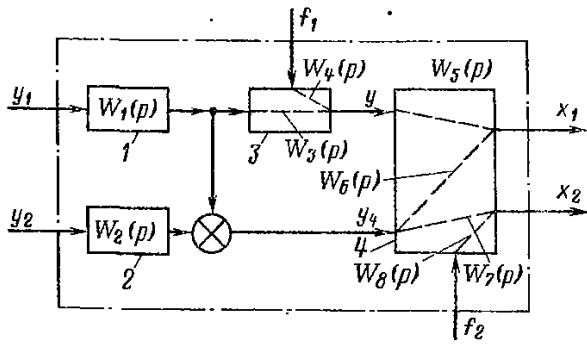


Рис. 18.1. Пример исходной алгоритмической структурной схемы объекта автоматизации

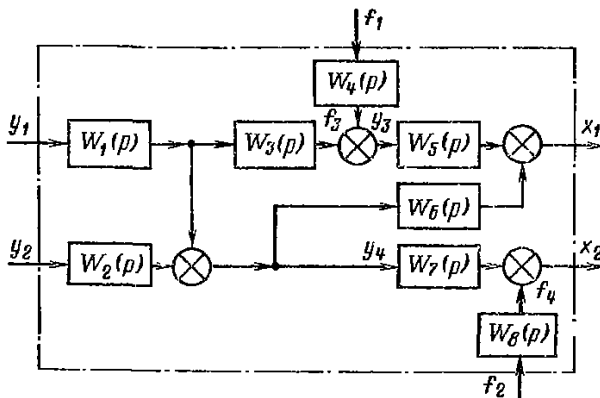


Рис. 18.2. Алгоритмическая структурная схема, приведенная на рис. 18.1, представленная в виде простых звеньев

При составлении исходной алгоритмической структурной схемы объекта автоматизации во избежание ошибок не следует стремиться к полному отказу от представления объекта в виде совокупности его конструктивных элементов.

В связи с этим исходная алгоритмическая структурная схема может состоять из звеньев трех типов (рис. 18.1):

1) звенья с одним входным и одним выходным сигналом [звенья 1 и 2 с передаточными функциями  $W_1(p)$  и  $W_2(p)$ ];

2) звенья с двумя или несколькими входными сигналами и одним выходным сигналом (звено 3), причем один из сигна-

лов может поступать в промежуточную точку звена, в результате чего передаточные функции звена в общем случае будут различны по отношению к входным сигналам [передаточные функции  $W_3(p)$  и  $W_4(p)$  звена 3];

3) звенья с двумя или несколькими входными сигналами и двумя или несколькими выходными сигналами (звено 4). При этом некоторые входные сигналы могут оказывать влияние на значения нескольких выходных сигналов звена.

Таким образом, звенья с несколькими входными и выходными сигналами имеют несколько каналов прохождения сигналов с различными передаточными функциями.

Так, звено 4 на рис. 18.1 имеет следующие каналы прохождения сигналов:

вход  $y_3$  — выход  $x_1$  с передаточной функцией  $W_5(p)$ ;

вход  $y_4$  — выход  $x_1$  с передаточной функцией  $W_6(p)$ ;

вход  $y_4$  — выход  $x_2$  с передаточной функцией  $W_7(p)$ ;

вход  $f_2$  — выход  $x_2$  с передаточной функцией  $W_8(p)$ .

В дальнейшем звенья с несколькими каналами прохождения сигналов заменяются несколькими более простыми звеньями с соответствующими передаточными функциями по каждому каналу. Тогда алгоритмическая структурная схема объекта автоматизации, представленная, например, на рис. 18.1, примет вид, изображенный на рис. 18.2.

Алгоритмическую структурную схему объекта автоматизации целесообразно представлять простейшими элементарными (типовыми) звеньями, динамические свойства и аналитические выражения для передаточных функций которых известны (см. § 18.2).

По алгоритмической структурной схеме, приведенной на рис. 18.2, определяются каналы управления объектом автоматизации.

Так, если управляющее воздействие  $u_1$

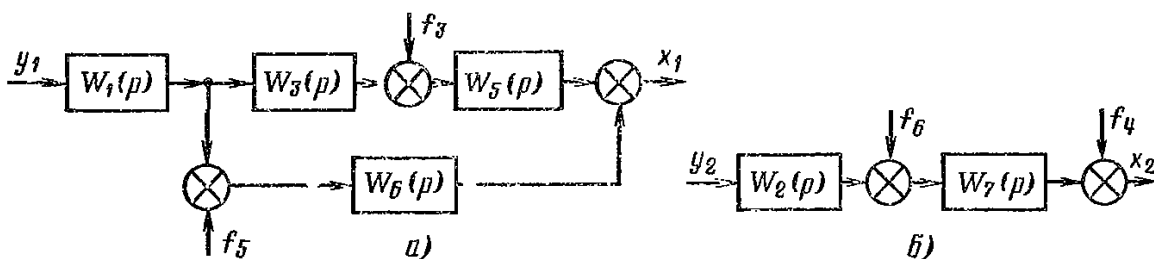


Рис. 18.3. Каналы управления объектом автоматизации со структурной схемой, представленной на рис. 18.2:

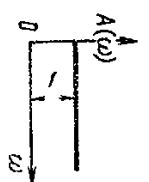
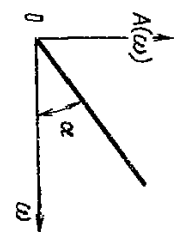
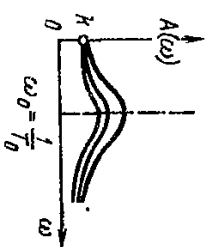
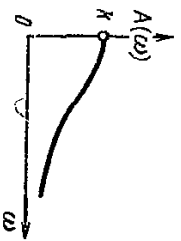
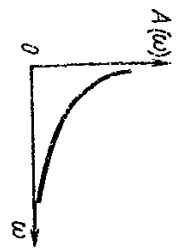
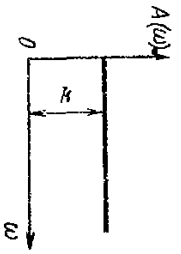
$a$  — управляющее воздействие  $u_1$  — выходной параметр  $x_1$ ;  $b$  — управляющее воздействие  $u_2$  — выходной параметр  $x_2$

Таблица 18.1. Характеристики элементарных звеньев

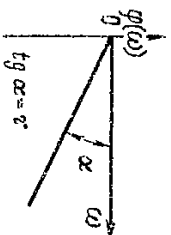
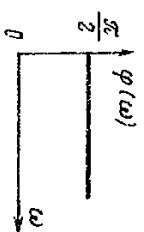
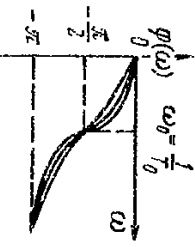
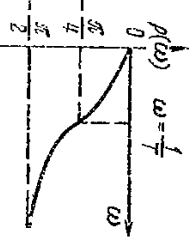
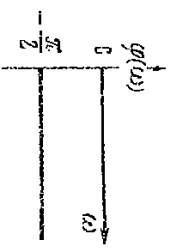
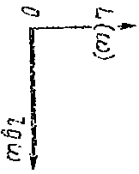
Наименование характеристики	Вид характеристики звена				
	усилительно-интегрирующего	интегрирующего	аперолического	колебательного	идеально дифференцирующего
Уравнение	$X_{вых} = k \cdot X_{вх}$ , где $k$ — коэффициент усиления или передаточн. звена	$T \frac{dX_{вых}}{dt} = X_{вх}$ , где $T$ — постоянная времени	$T \frac{dX_{вых}}{dt} + X_{вых} = k \cdot X_{вх}$ , где $k$ — коэффициент передатч. звена; $T$ — постоянная времени	$T_0^2 \frac{d^2 X_{вых}}{dt^2} + \gamma \frac{dX_{вых}}{dt} + X_{вых} = k \cdot X_{вх}$ , где $T_0$ , $T$ — постоянные времени; $k$ — коэффициент передатч. звена	$X_{вых} = T \frac{dX_{вх}}{dt}$ , где $T$ — постоянная времени
Передаточная функция $W(p)$	$k$	$\frac{1}{Tp}$	$\frac{k}{Tp + 1}$	$\frac{k}{T_0^2 p^2 + Tp + 1}$	$Tp$
Переходная характеристика $h(t)$					
КЧХ $W(j\omega)$					



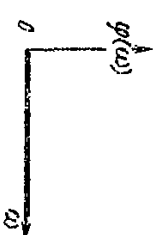
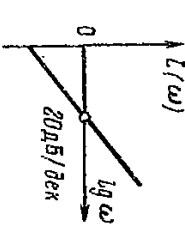
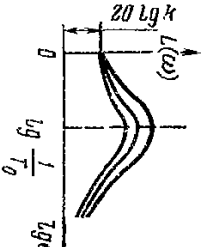
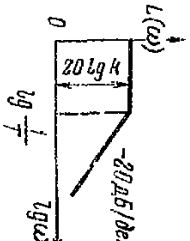
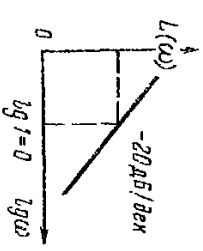
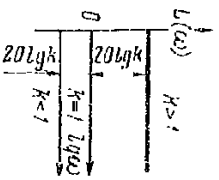
АЧХ  $A(\omega)$



ФЧХ  $\varphi(\omega)$



ЛАЧХ  $L(\omega)$



имеет большее влияние на параметр  $x_1$ , чем на  $x_2$ , а  $y_2$  имеет большее влияние на  $x_2$ , то объект автоматизации с алгоритмической структурной схемой, изображенной на рис. 18.2, может быть представлен двумя каналами управления, изображенными на рис. 18.3.

Возмущающие воздействия  $f_3$  и  $f_5$  канала управления, представленного на рис. 18.3, а, определяются выражениями

$$f_3 = L^{-1}[F_1 W_4(p)]; f_5 = L^{-1}[Y_2 W_2(p)],$$

где  $F_1$  и  $Y_2$  — изображения по Лапласу возмущающего воздействия  $f_1$  (рис. 18.2) и управляющего воздействия  $y_2$  соответственно;  $L^{-1}$  — символ операции обратного преобразования Лапласа.

Возмущающие воздействия  $f_4$  и  $f_6$  канала управления, представленного на рис. 18.3, б, определяются выражениями

$$f_4 = L^{-1}[F_2 W_1(p)]; f_6 = L^{-1}[Y_1 W_1(p)],$$

где  $F_2$  и  $Y_1$  — изображения по Лапласу возмущающего воздействия  $f_2$  (рис. 18.2) и управляющего воздействия  $y_1$  соответственно.

## 18.2. ЭЛЕМЕНТАРНЫЕ ТИПОВЫЕ ЗВЕНЬЯ АВТОМАТИЧЕСКИХ СИСТЕМ И ИХ ХАРАКТЕРИСТИКИ

Понятие элементарных типовых звеньев автоматических систем регулирования в инженерную практику введено в связи с тем, что оно позволяет структурно представить автоматическую систему любой сложности в виде набора простейших звеньев, определенным образом связанных между собой.

Зная динамические и статические свойства элементарных звеньев, их характеристики и передаточные функции, можно упростить задачи синтеза и анализа автоматических систем регулирования.

Элементарными линейными звеньями считаются: усилительное (пропорциональное или безынерционное), интегрирующее, апериодическое (инерционное), колебательное и идеальное дифференцирующее. Так как при аппроксимации промышленных объектов элементарными линейными звеньями возникает необходимость ввода элементов запаздывания, вводится понятие запаздывающего звена, которое уже является нелинейным.

Характеристики элементарных звеньев представлены в табл. 18.1.

## 18.3. ЛИНЕЙНЫЕ МОДЕЛИ АВТОМАТИЧЕСКИХ РЕГУЛЯТОРОВ

В автоматических системах регулирования применяются пропорциональный, интегральный, пропорционально-интегральный и пропорционально-интегрально-дифференциальный законы регулирования. Регуляторы, с той или иной точностью реализующие эти законы, соответственно называются П-, И-, ПИ- и ПИД-регуляторами.

Любой реальный промышленный регулятор теоретически можно представить в виде идеального регулятора, точно реализующего требуемый закон регулирования, и некоторого так называемого балластного звена, вносящего искажение в идеальный закон регулирования.

С учетом этого передаточную функцию реального регулятора можно представить в виде

$$W_{p.p}(p) = W_p(p) W_b(p), \quad (18.1)$$

где  $W_p(p)$  — передаточная функция идеального регулятора;

$W_b(p)$  — передаточная функция балластного звена.

Идеальную часть с передаточной функцией  $W_p(p)$  промышленного регулятора принято называть его линейной моделью.

Линейные модели П- и И-регуляторов определяются соответственно уравнениями

$$x_{\text{вых}} = k_p x_{\text{вх}} \text{ и } x_{\text{вых}} = \frac{1}{T_i} \int x_{\text{вх}} dt,$$

где  $x_{\text{вых}}$  — сигнал на выходе регулятора;  $k_p$  — коэффициент передачи регулятора;  $x_{\text{вх}}$  — сигнал на входе регулятора;  $T_i$  — постоянная времени интегрирования.

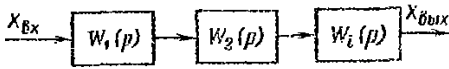
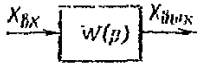
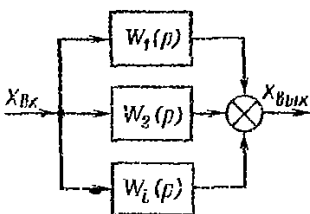
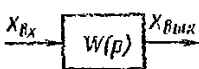
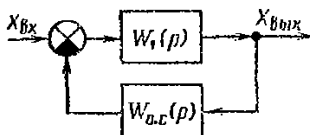

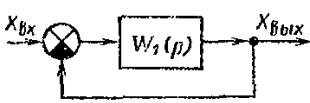
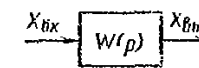
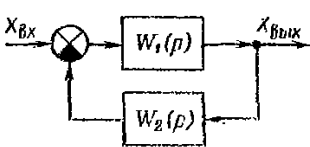
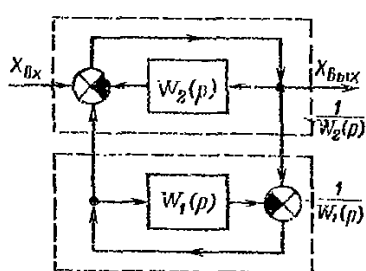
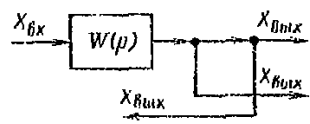
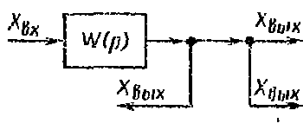
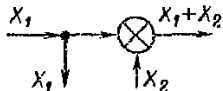
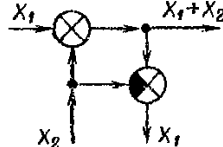
Следовательно, в динамическом отношении они эквивалентны соответственно усилительному (пропорциональному) и интегрирующему звеньям (см. табл. 18.1).

Законы регулирования, передаточные функции и характеристики ПИ- и ПИД-регуляторов приведены в табл. 18.2. При реализации ПИД-закона регулирования часто используются промышленные ПИ-регуляторы в комплекте с функциональными регулирующими устройствами, называемыми дифференциаторами. Дифференциаторы часто используются в схемах автоматизации также в качестве устройств, корректирующих динамические свойства системы с целью улучшения качества регулирования. Поэтому в табл. 18.2 приведены также характеристики дифференциаторов.

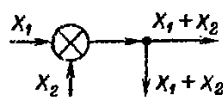
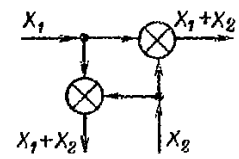
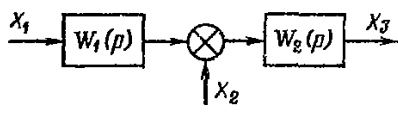
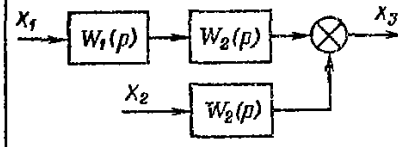

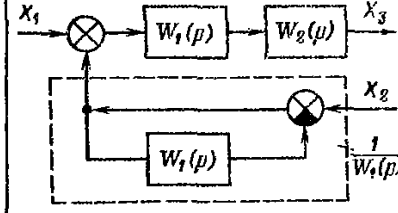
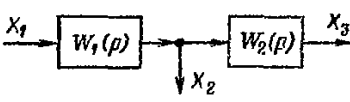
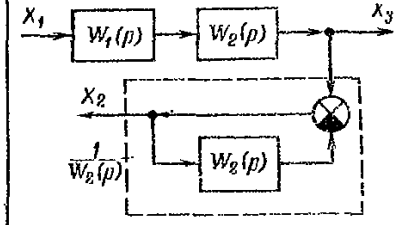

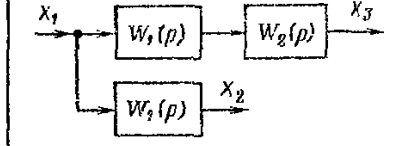
Таблица 18.2. Характеристики линейных моделей автоматических регуляторов

Наименование характеристики	Вид характеристики		
	ПИ-регулятора	ПИД-регулятора	дифференциатора
Уравнение	$x_{\text{ВЫХ}} = k_p \left( x_{\text{ВХ}} + \frac{1}{T_{\text{ИЗ}}} \int_0^t x_{\text{ВХ}} dt \right),$ <p>где <math>k_p</math> — коэффициент усиления регулятора; <math>T_{\text{ИЗ}}</math> — постоянная времени издрорма</p>	$x_{\text{ВЫХ}} = k_p \left( x_{\text{ВХ}} + \frac{1}{T_{\text{ИЗ}}} \int_0^t x_{\text{ВХ}} dt + T_{\text{П}} \frac{dx_{\text{ВХ}}}{dt} \right),$ <p>где <math>k_p</math> — коэффициент усиления регулятора; <math>T_{\text{ИЗ}}</math> — постоянная времени издрорма; <math>T_{\text{П}}</math> — постоянная времени предварения регулятора</p>	$T_{\text{Д}} \frac{dx_{\text{ВЫХ}}}{dt} + x_{\text{ВЫХ}} = k_{\text{Д}} T_{\text{Д}} \frac{dx_{\text{ВХ}}}{dt},$ <p>где <math>k_{\text{Д}}</math> — коэффициент усиления дифференциатора; <math>T_{\text{Д}}</math> — постоянная времени дифференциатора</p>
Передающая функция $W_p(p)$	$k_p \left( 1 + \frac{1}{T_{\text{ИЗ}} p} \right)$	$k_p \left( 1 + \frac{1}{T_{\text{ИЗ}} p} + T_{\text{П}} p \right)$	$\frac{k_{\text{Д}} T_{\text{Д}}}{T_{\text{Д}} p + 1}$
Переходная характеристика $h(t)$			
КЧХ $W_p(j\omega)$			
АЧХ $A_p(\omega)$			
ФЧХ $\varphi_p(\omega)$			
ЛАЧХ $L_p(\omega)$			

Таблица 18.3. Эквивалентные преобразования структурных схем

Структурная схема		Характер преобразований
исходная	преобразованная	
		Представление последовательно соединенных звеньев одним звеном
		Представление параллельно соединенных звеньев одним звеном
		Преобразование встречно-параллельного соединения звеньев в одно звено
		Представление звена, охваченного единичной отрицательной связью, звеном без обратной связи
		Перестановка звеньев при встречно-параллельном соединении
		Перестановка точек разветвления
		Перестановка узла разветвления через узел суммирования

Продолжение табл. 18.3

Структурная схема		Характер преобразований
исходная	преобразованная	
		Перестановка узла суммирования через узел разветвления
		Перестановка узла суммирования через звено по ходу сигнала
		То же, но против хода сигнала при $W_1(p) \gg 1$
		Перестановка точки разветвления через звено по ходу сигнала при $W_2(p) \gg 1$
		То же, но против хода сигнала

#### 18.4. ЭКВИВАЛЕНТНЫЕ ПРЕОБРАЗОВАНИЯ СТРУКТУРНЫХ СХЕМ

При синтезе автоматических систем регулирования необходимо выполнять преобразования структурных схем для упрощения структуры системы и приведения ее к виду, удобному для определения оптимальных параметров настройки.

Эквивалентные преобразования структурных схем приведены в табл. 18.3.

#### 18.5. ПОНЯТИЕ СИНТЕЗА АВТОМАТИЧЕСКИХ СИСТЕМ

После определения по алгоритмической структурной схеме (рис. 18.2) каналов управления объектом автоматизации необходимо выбрать оптимальный закон регулирования по каждому из каналов.

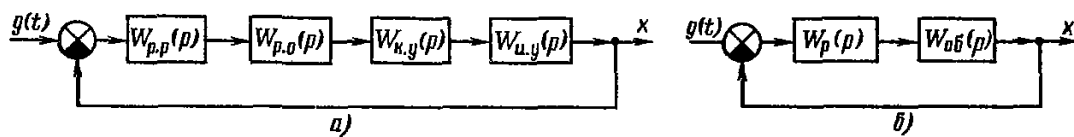


Рис. 18.4. Структурные схемы автоматических систем:  
*а* — по каналу управления объектом автоматизации; *б* — теоретическая

Предварительно по каждому из каналов необходимо выбрать измерительное устройство регулируемого параметра и регулирующий орган для реализации управляющих воздействий по данному каналу управления.

В общем случае структурная схема автоматической системы регулирования по каждому из каналов управления объектом автоматизации с учетом (18.1) имеет вид, представленный на рис. 18.4, *а*, где  $W_{p,p}(p)$ ,  $W_{p,o}(p)$ ,  $W_{k,y}(p)$  и  $W_{и,y}(p)$  — передаточные функции реального регулятора, регулирующего органа, объекта автоматизации по данному каналу управления (КУ) и измерительного устройства (ИУ).

Таким образом объект автоматизации представляется несколькими автоматическими системами регулирования со структурными схемами, например, вида, приведенного рис. 18.4, *а*.

Из теории автоматического регулирования известно, что автоматическая система регулирования состоит из регулятора и объекта регулирования, определенным образом взаимодействующих между собой. При передаточных функциях регулятора  $W_p(p)$  и объекта регулирования  $W_{об}(p)$  структурная схема автоматической системы регулирования имеет вид, представленный на рис. 18.4, *б*.

Для исключения неопределенности при расчете автоматических систем регулирования в качестве регулятора на структурной схеме, приведенной на рис. 18.4, *б*, принимается его линейная модель со стандартными законами регулирования. Балластное же звено реального регулятора (см. рис. 18.1) относится к объекту регулирования.

С учетом этого из сравнения схем на рис. 18.4, *а* и *б* следует, что реальный объект автоматизации представляется в виде нескольких объектов регулирования (ОР) с передаточными функциями

$$W_{об}(p) = W_{p,o}(p) W_{k,y}(p) W_{и,y}(p) W_б(p). \quad (18.2)$$

Так, объект автоматизации с алгоритмической структурной схемой, представленной на рис. 18.2, с учетом рис. 18.3 представляется двумя объектами регулирова-

ния с передаточными функциями

$$W_{об1}(p) = W_{p,o}(p) W_1(p) [W_3(p) W_5(p) + W_6(p)] W_{и,y}(p) W_б(p)$$

и

$$W_{об2}(p) = W_{p,o}(p) W_2(p) W_7(p) W_{и,y}(p) W_б(p).$$

Каждый объект регулирования имеет свою локальную автоматическую систему регулирования.

Таким образом, автоматическая система реального объекта автоматизации состоит из нескольких локальных автоматических систем регулирования, причем объекты регулирования этих систем в большинстве случаев конструктивно и технологически не выделяются из объекта автоматизации.

Локальные АСР реального объекта автоматизации безусловно определенным образом взаимодействуют между собой, обеспечивая требуемый алгоритм его функционирования. Однако приведенное теоретическое обоснование позволяет осуществлять проектирование, выбор регуляторов и расчет оптимальных параметров их настройки, исходя из локальных АСР, рассматривая воздействия на данную локальную АСР других локальных АСР как внешние возмущающие воздействия. Это существенно упрощает решение задачи.

В структурной схеме локальной АСР, приведенной на рис. 18.4, *б*, передаточная функция объекта регулирования без учета балластного звена регулятора известна. Для осуществления дальнейшего синтеза АСР необходимо определить оптимальный закон регулирования и затем выбрать автоматический регулятор, наиболее близко реализующий этот закон регулирования.

При проектировании в технически обоснованных случаях необходимо шире применять принцип инвариантности локальных систем по отношению к наиболее характерным возмущающим воздействиям. В первую очередь необходимо предусматривать компенсации возмущающих воздействий между локальными системами, что обеспечит их работу в оптимальном устойчивом режиме

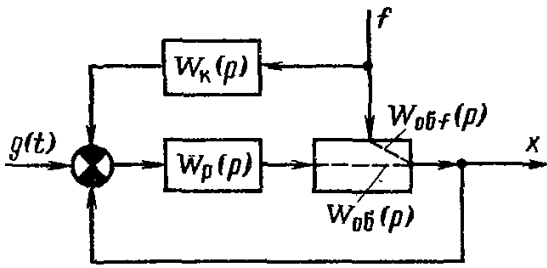


Рис. 18.5. Пример структуры инвариантной схемы относительно возмущающего воздействия

и повысит надежность работы объекта автоматизации.

Простейшая структурная схема, инвариантная по отношению к возмущающему воздействию  $f$ , представлена на рис. 18.5.

Найдем передаточную функцию  $W_f(p)$  системы по каналу этого возмущающего воздействия. Для этого изобразим структурную схему системы по каналу возмущающего воздействия  $f$  и по правилам эквивалентного преобразования схем приведем ее к виду, представленному на рис. 18.6.

Из структурной схемы на рис. 18.6 находим передаточную функцию

$$W_f(p) = [W_{обf}(p) - W_k(p)W_p(p)W_{об}(p)]/[1 + W_p(p)W_{об}(p)],$$

где  $W_{обf}(p)$  — передаточная функция объекта по каналу возмущающего воздействия;  $W_k(p)$  — передаточная функция корректирующего звена.

Условие инвариантности системы, представленной на рис. 18.5, по отношению к возмущающему воздействию  $f$  будет иметь место при  $W_f(p) = 0$ , т. е. при

$$W_{обf}(p) - W_k(p)W_p(p)W_{об}(p) = 0. \quad (18.3)$$

Из (18.3) находим требуемую передаточную функцию корректирующего звена обеспечивающего инвариантность системы:

$$W_k(p) = W_{обf}(p)/[W_p(p)W_{об}(p)]. \quad (18.4)$$

Так, если в системе применен ПИ-регулятор и если передаточные функции объекта регулирования по каналам возмущающего и управляющего воздействий примерно равны:  $W_{об}(p) = W_{обf}(p)$ , то передаточная функция корректирующего звена

$$W_k(p) = 1/W_p(p) = T_{из}p/(k_p T_{из}p + 1). \quad (18.5)$$

Корректирующее звено может быть реализовано с помощью дифференциатора (см. табл. 18.2) с параметрами настройки

$$T_d = k_p T_{из}, \quad k_d = 1/k_p.$$

В проектах автоматизации необходимо приводить передаточные функции  $W_{об}(p)$  объектов регулирования по всем локальным контурам регулирования, передаточные функции корректирующих звеньев, изображения структурных инвариантных схем, схем с переменной структурой и т. д.

Если аналитические выражения отдельных объектов регулирования неизвестны, то следует приводить их временные или частотные характеристики.

В проектах автоматизации необходимо также приводить ориентировочный расчет значений параметров настройки регуляторов, в окрестностях которых следует находить их оптимальные значения при наладке системы с учетом фактических динамических характеристик смонтированного объекта автоматизации.

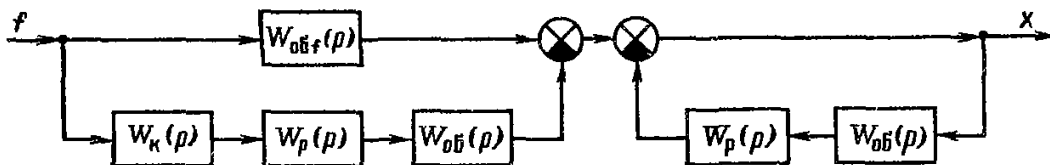


Рис. 18.6. Структурные схемы системы, представленной на рис. 18.5, по каналу возмущающего воздействия

## НОРМЫ РАСХОДА МАТЕРИАЛОВ И ИЗДЕЛИЙ НА МОНТАЖ СИСТЕМ АВТОМАТИЗАЦИИ

### 19.1. СОСТАВ И СОДЕРЖАНИЕ НОРМ РАСХОДА МАТЕРИАЛОВ И ИЗДЕЛИЙ

Нормы расхода материалов и изделий на основные работы по монтажу трубных проводок систем автоматизации, установку конструкций для прокладки трубных и электрических проводок, установку щитов и пультов, а также заделку и сращивание контрольных кабелей регламентируются документом ВСН477—86/ММСС СССР.

Нормы разработаны с учетом применения материалов, качество которых соответствует требованиям ГОСТ и ТУ.

Нормами предусматривается установка опорных и несущих металлоконструкций из деталей и узлов, изготовленных и окрашенных в монтажно-заготовительных мастерских, монтаж щитов и пультов — с предварительной прокладкой трубных электрических проводок и установкой приборов в них на заводах-изготовителях.

Количество конструкций, блоков трубных проводок и изделий, а также их масса определены расчетно-аналитическим и производственным методами по рабочим чертежам на объектах монтажа.

Нормы учитывают производство работ по прогрессивной технологии НПО «Монтаж-автоматика», определенной по действующим в системе НПО «Монтажавтоматика» ведомственным и союзным нормативно-техническим документам.

Нормами учтены чистый расход материалов и трудноустраняемые потери, образующиеся в пределах строительной площадки, при транспортировании материалов от приобъектного склада до рабочего места, при обработке материалов и в процессе выполнения работ.

В нормах не учтены потери и отходы материалов при их транспортировании от поставщика до приобъектного склада и материалы, необходимые для испытания смонтированных трубных проводок.

Нормы разработаны на материалы, непосредственно применяемые на монтажной площадке.

В случаях улучшения технологии, повышения уровня организации труда, изменения свойств и видов материалов, позволяющих уменьшить их расход на единицу продукции, производственные нормы подлежат пересмотру.

В нормах помимо расхода материалов указаны изделия и узлы, необходимые для выполнения монтажных работ.

Для удобства пользования в нормах указаны номер СНИП, отдел, раздел и номер расценки (СНИП IV-6—82, СНИП IV-6—83).

При разработке норм учтены требования: главы СНИП 3.05.07—85 «Системы автоматизации», инструкций по монтажу трубных проводок РМ4-85—83 и РМ4-197—82, ТТП 18.01200.210000 «Монтаж трубных проводок», инструкций по конечным заделкам кабелей РМ4-198—82 и РМ4-199—82, ТТПЗ-01—83 «Монтаж щитов, пультов, стивов» и типовых монтажных чертежей ГПКИ ПМА, а также сборников общих производственных норм расхода материалов в строительстве.

В примечаниях к нормам указаны состав рабочих операций при монтаже и нормативные документы, которыми определяется состав работ и их сметная стоимость.

### 19.2. НОРМЫ РАСХОДА МАТЕРИАЛОВ И ИЗДЕЛИЙ НА МОНТАЖ ТРУБНЫХ ПРОВОДОВ СИСТЕМ АВТОМАТИЗАЦИИ

Нормы регламентируют расход материалов, необходимых на монтаж:

водогазопроводных (ГОСТ 3262—75), бесшовных (ГОСТ 8734—75 и ГОСТ 9941—81) и медных (ГОСТ 617—72) труб — в табл. 19.1—19.8;

пластмассовых труб из полиэтилена низкой плотности и пневматических кабелей (ТУ 16-505.720—75) — в табл. 19.9—19.12.

Узлы и детали трубных проводок огрунтовывают и красят на месте изготовления и предварительной сборки до поступления на объекты монтажа в соответствии со СНИП 3.05.07—85. Расход материалов на грунтовку и окраску, а также испытание трубных проводок нормами не предусматривается. Предусмотрены нормы только на подгрунтовку и подкраску мест сварки трубопроводов.

Соединение узлов и деталей трубопроводов производится на резьбе с применением фторопластового уплотнительного материала (лента ФУМ взамен сурика, льна, белил или олифы); ручной дуговой сваркой



Таблица 19.1. Нормы расхода материалов и изделий на монтаж трубных проводок из водогазопроводных труб на соединительных элементах (на 100 м труб)

Материалы и изделия	Единица измерения	Расход при соединительных элементах							
		резьбовых (муфты с контргайкой, гайки СГН)				приварных (гайки СГП) при сварке			
						электродуговой	газовой	электродуговой	газовой
		с диаметром условного прохода, мм							
15	25	40	50	15	25				
Трубы	м	103	103	103	103	103	103	103	103
Соединительные части	шт.	25,5	25,5	25,5	25,5	25,5	25,5	25,5	25,5
Лента ФУМ	кг	0,051	0,071	0,122	0,153	—	—	—	—
Электроды Э-42А, Э-46	кг	—	—	—	—	0,482	—	1,03	—
Проволока сварочная	кг	—	—	—	—	—	0,221	—	0,368
Ацетилен (см. примечание 4)	л	—	—	—	—	—	126,6	—	203,96
Карбид кальция (см. примечание 4)	кг	—	—	—	—	—	1,0	—	1,58
Кислород	л	115,7	214,6	347,9	432,6	—	142,6	—	237,04
Скобы СО или СД	шт.	27,23	27,23	20,4	20,4	27,23	27,23	27,23	27,23
Хомут	шт.	6,83	6,83	5,1	5,1	6,83	6,83	6,83	6,83
Болт М6 × 16	кг	0,161	0,161	0,121	0,121	0,161	0,161	0,161	0,161
		0,322	0,322	0,242	0,242	0,322	0,322	0,322	0,322
Гайка М6	кг	0,066	0,066	0,05	0,05	0,066	0,066	0,066	0,066
		0,132	0,132	0,1	0,1	0,132	0,132	0,132	0,132
Шайба 6	кг	0,031	0,031	0,024	0,024	0,031	0,031	0,031	0,031
		0,062	0,062	0,048	0,048	0,062	0,062	0,062	0,062
Заглушка	кг	5	5	5	5	5	5	5	5
Бирка	шт.	7,14	7,14	7,14	7,14	7,14	7,14	7,14	7,14
Проволока стальная диаметром 1 мм	кг	0,008	0,012	0,016	0,018	0,008	0,008	0,012	0,012
Эмаль ПФ-115	кг	—	—	—	0,2	0,07	0,07	0,1	0,1
Грунт ГФ-021	кг	—	—	—	0,2	0,07	0,07	0,1	0,1
Сольвент	кг	—	—	—	0,04	0,015	0,015	0,02	0,02
Уайт-спирит	кг	—	—	—	0,04	0,015	0,015	0,02	0,02
Пропан-бутан	л	14,6	30,4	43,7	54,4	—	—	—	—

Примечания: 1. Состав рабочих операций: укладка труб на конструкции; установка соединительных элементов; намотка ленты ФУМ на резьбовые соединения; сборка труб на сварке; установка скоб или хомутов для крепления трубных конструкций; подкраска мест сварки; маркировка труб.

2. Нормативные документы: СНиП IV-6-82. Сборник 12. Отдел 7. Раздел 1. Группа 522, поз. 12-522-1, 12-522-2.

3. В числителе приведены данные для скобы СО, в знаменателе — для скобы СД.

4. Используется ацетилен или карбид кальция.

Таблица 19.2. Нормы расхода материалов и изделий на монтаж трубных проволок из вологаэопроводных труб на сварных соединениях (на 100 м трубы)

Материалы и изделия	Единица измерения	Расход при сварных соединениях														
		Встык					внахлест с применением муфты									
		с диаметром условного прохода труб, мм, при сварке														
15		25		40		50		15		25		40		50		
Электродуговой	газопровой	Электродуговой	газопровой	Электродуговой	газопровой	Электродуговой	газопровой	Электродуговой	газопровой	Электродуговой	газопровой	Электродуговой	газопровой	Электродуговой	газопровой	
Трубы	М	103	103	103	103	103	103	103	103	103	103	103	103	103	103	103
Муфта	шт.	—	—	—	—	—	—	—	—	—	—	—	—	—	—	—
Электроды Э-42А, Э-46	кг	0,241	—	0,517	—	0,744	—	0,926	—	0,441	—	0,375	—	0,69	—	1,24
Проволока сварочная	кг	—	0,11	—	0,184	—	0,272	—	0,338	—	0,375	—	0,588	—	0,846	—
Анетиген (см. примечание 4)	»	—	61,3	—	101,98	—	150,85	—	187,8	—	208,8	—	327,18	—	470,52	—
Карбид кальция (см. примечание 4)	кг	—	0,5	—	0,9	—	1,54	—	1,92	—	1,4	—	2,2	—	4,3	—
Кислород	л	—	71,3	—	118,52	—	175,31	—	218,27	—	242,56	—	380,15	—	546,7	—
Скобы СО и СД	шт.	27,23	27,23	27,23	27,23	20,4	20,4	20,4	20,4	27,23	27,23	27,23	27,23	20,4	20,4	20,4
Хомут	»	6,83	6,83	6,83	6,83	5,1	5,1	5,1	5,1	6,83	6,83	6,83	5,1	5,1	5,1	5,1
Болт М6×16	кг	0,161	0,161	0,161	0,161	0,121	0,121	0,121	0,121	0,161	0,161	0,161	0,121	0,121	0,121	0,121
Гайка М6	»	0,322	0,322	0,322	0,322	0,242	0,242	0,242	0,242	0,322	0,322	0,322	0,242	0,242	0,242	0,242
Шайба 6	»	0,066	0,066	0,066	0,066	0,05	0,05	0,05	0,05	0,066	0,066	0,066	0,05	0,05	0,05	0,05
Бирка	шт.	0,132	0,132	0,132	0,132	0,1	0,1	0,1	0,1	0,132	0,132	0,132	0,1	0,1	0,1	0,1
Проволока стальная диаметром 1 мм	кг	0,031	0,031	0,031	0,031	0,024	0,024	0,024	0,024	0,031	0,031	0,031	0,024	0,024	0,024	0,024
Грунт ГФ-021	»	0,064	0,064	0,064	0,064	0,048	0,048	0,048	0,048	0,062	0,062	0,062	0,048	0,048	0,048	0,048
Сольвент	»	7,14	7,14	7,14	7,14	7,14	7,14	7,14	7,14	7,14	7,14	7,14	7,14	7,14	7,14	7,14
Уайт-спирит	»	0,008	0,008	0,012	0,012	0,016	0,016	0,018	0,018	0,008	0,008	0,008	0,012	0,012	0,012	0,012
Эмаль ПФ-115	»	0,07	0,07	0,1	0,1	0,15	0,15	0,2	0,2	0,07	0,07	0,07	0,1	0,1	0,15	0,2
Заглушка	шт.	0,07	0,07	0,02	0,02	0,03	0,03	0,04	0,04	0,07	0,07	0,07	0,02	0,02	0,04	0,04
Пропан-бутан	л	5	5	5	5	5	5	5	5	5	5	5	5	5	5	5
		—	14,6	—	30,4	—	43,7	—	54,4	—	14,6	—	30,4	—	43,7	—

Примечания: 1. Состав рабочих операций: укладка труб на конструкции; сборка труб на сварке; установка скоб или хомутов для крепления труб к конструкциям; подкраска мест сварки; установка заглушки; маркировка труб.

- Нормативные документы: СНиП IV-6-82, Сборник 12, Отдел 7, Раздел 1, Группа 522, поз. 12-522-5-12-522-8.
- В числителе приведены данные для скобы СО, в знаменателе — для скобы СД.
- Используется анетиген или карбид кальция.

Таблица 19.3. Нормы расхода материалов и изделий для трубных проводов из бесшовных труб на Ру до 10 МПа (на 100 м труб)

Материалы и изделия	Единица измерения	Расход при соединении труб															
		на приварных соединителях				на несплавных соединителях				на сварных соединениях							
						встык				с муфтой							
		10		22		10		22		10		22		10		22	
Трубы	М	103	103	103	103	103	103	103	103	103	103	103	103	103	103	103	
Соединители	шт.	22,4	22,4	22,4	22,4	22,4	22,4	22,4	22,4	22,4	22,4	22,4	22,4	22,4	22,4	22,4	
Муфта	шт.	—	—	—	—	—	—	—	—	—	—	—	—	—	—	—	
Дента ФУМ	кг	—	—	—	—	—	—	—	—	—	—	—	—	—	—	—	
Электроды Э-42А, Э-46	»	0,199	—	0,437	—	—	—	0,099	—	—	0,219	—	—	0,181	—	0,399	
Проволока сварочная	»	—	—	—	—	—	—	—	—	—	—	—	—	—	—	—	
Аргон (см. примечание 3)	л	—	—	—	—	—	—	—	—	—	—	—	—	—	—	—	
Карбид кальция (см. примечание 3)	кг	—	—	—	—	—	—	—	—	—	—	—	—	—	—	—	
Кислород	л	—	53,5	—	117,5	—	—	—	—	—	—	—	—	—	—	—	
Скобы СО или СД	шт.	102	102	27,2	27,2	102	27,2	102	102	27,2	27,2	102	102	99,9	27,2	219,8	
Хомут	»	—	—	6,8	6,8	—	6,8	—	—	6,8	6,8	—	—	—	6,8	6,8	
Винт или болт М6 × 16	кг	0,151	0,151	0,161	0,161	0,151	0,161	0,151	0,151	0,161	0,161	0,151	0,151	0,151	0,161	0,161	
Гайка М6	»	0,063	0,063	0,066	0,066	0,063	0,066	0,063	0,063	0,066	0,066	0,063	0,063	0,063	0,066	0,066	
Шайба	»	0,08	0,08	0,031	0,031	0,08	0,031	0,08	0,08	0,031	0,031	0,08	0,08	0,08	0,031	0,031	
Бирка	шт.	7,14	7,14	7,14	7,14	7,14	7,14	7,14	7,14	7,14	7,14	7,14	7,14	7,14	7,14	7,14	
Проволока стальная	кг	0,006	0,006	0,008	0,008	0,006	0,008	0,006	0,006	0,008	0,008	0,006	0,006	0,006	0,008	0,008	
ром 1 мм	»	0,03	0,03	0,07	0,07	—	—	0,03	0,03	0,07	0,07	0,03	0,03	0,03	0,07	0,07	
Эмаль ПФ-115	»	0,03	0,03	0,07	0,07	—	—	0,03	0,03	0,07	0,07	0,03	0,03	0,03	0,07	0,07	
Грунт ГФ-021	»	0,006	0,006	0,02	0,02	—	—	0,006	0,006	0,02	0,02	0,006	0,006	0,006	0,02	0,02	
Сольвент	»	0,006	0,006	0,02	0,02	—	—	0,006	0,006	0,02	0,02	0,006	0,006	0,006	0,02	0,02	
Уайт-спирит	»	0,006	0,006	0,02	0,02	—	—	0,006	0,006	0,02	0,02	0,006	0,006	0,006	0,02	0,02	
Заглушка	шт.	5	5	5	5	5	5	5	5	5	5	5	5	5	5	5	

Примечания: 1. Состав рабочих операций: прокладка труб по несущим конструкциям; установка соединителей муфт; намотка ленты ФУМ на резьбовое соединение; сварка трубопроводов; установка хомутов или скоб; подраска мест сварки труб; маркировка труб.  
 2. Нормативные документы: СНиП IV-6—82. Сборник 12. Отдел 7. Раздел 2. Группа 523. поз. 12-523-1—12-523-6.  
 3. Используется аргон или карбид кальция.

Таблица 19.4. Нормы расхода материалов в изделиях на трубные проводки из бесшовных труб на  $P_y$  свыше 10 МПа (на 100 м труб)

Материалы и изделия	Единица измерения	Расход при соединении труб						
		на стальных резьбовых фланцах с уплотнением на металлических линзах			на сварных соединениях при сварке			
					электродуговой		аргонодуговой	
		с наружным диаметром труб, мм						
		15	25	35	15	25	15	25
Трубы	м	103	103	103	103	103	103	103
Фланец	шт.	44	44	44	—	—	—	—
Линза	»	22	22	22	—	—	—	—
Прокладка	»	44	44	44	—	—	—	—
Шпилька	»	66	66	66	—	—	—	—
Гайка	»	66	66	66	—	—	—	—
Маслографитовая смесь	кг	0,264	0,264	0,264	—	—	—	—
Электроды Э-42А, Э-46	»	—	—	—	0,528	0,892	—	—
Проволока сварочная	»	—	—	—	—	—	0,243	0,41
Электроды неплавящиеся вольфрамовые	г	—	—	—	—	—	3,86	6,51
Аргон	л	—	—	—	—	—	526,74	888,81
Хомуты, крюки	шт.	81,6	58,4	40,8	81,6	58,4	81,6	58,4
Картон асбестовый	м <sup>2</sup>	0,009	0,018	0,019	0,009	0,018	0,009	0,018
Ацетон, бензин	кг	0,002	0,003	0,004	0,002	0,003	0,003	0,004
Бирки	шт.	7,14	7,14	7,14	7,14	7,14	7,14	7,14
Проволока стальная диаметром 1 мм	кг	0,007	0,01	0,012	0,007	0,01	0,007	0,01
Лента ФУМ	»	0,02	0,046	0,064	—	—	—	—
Эмаль ПФ-115	»	—	—	—	0,05	0,05	0,05	0,05
Грунт ГФ-021	»	—	—	—	0,05	0,05	0,05	0,05
Сольвент	»	—	—	—	0,01	0,01	0,01	0,01
Уайт-спирит	»	—	—	—	0,01	0,01	0,01	0,01

Примечания: 1. Состав рабочих операций: прокладка труб по несущим конструкциям; установка фланцевых соединителей; уплотнение фланцевого соединения маслографитовой смесью; сварка труб; установка хомутов или крюков; подкраска мест сварки; маркировка труб.

2. Нормативные документы: СНиП IV-6-82. Сборник 12. Отдел 7. Раздел 1. Группа 524, поз. 12-524-1-12-524-5.

3. Средний удельный расход аргона на сварку 8 л/мин, на поддув — 5 л/мин.

Таблица 19.5. Нормы расхода материалов и изделий на трубные проводки из бесшовных труб на  $P_y$  до 10 МПа из легированных и коррозионно-стойких сталей (на 100 м труб)

Материалы и изделия	Единица измерения	Расход при соединении труб							
		на приварных соединителях		на неприварных соединителях		на сварных соединениях			
						встык		муфтой	
		с наружным диаметром труб, мм, до							
		10	22	10	22	10	22	10	22
Трубы	м	103	103	103	103	103	103	103	103
Соединители	шт.	17,34	17,34	17,34	17,34	17,34	17,34	—	—
Лента ФУМ	кг	—	—	0,01	0,034	—	—	—	—
Электроды неплавящиеся вольфрамовые	кг	2,46	5,41	—	—	1,23	2,7	1,92	4,21
Сварочная проволока	кг	0,155	0,34	—	—	0,077	0,17	0,112	0,246
Аргон	л	324,7	713,65	—	—	162,42	356,83	169,06	371,37
Скобы СО	шт.	102	27,2	102	27,2	102	27,2	102	27,2
Хомуты	шт.	—	6,8	—	6,8	—	6,8	—	6,8

Продолжение табл. 19.5

Материалы и изделия	Единица измерения	Расход при соединении труб							
		на приварных соединителях		на неприварных соединителях		на сварных соединениях			
						встык		муфтой	
		с наружным диаметром труб, мм, до							
		10	22	10	22	10	22	10	22
Болт	кг	0,151	0,161	0,151	0,161	0,151	0,161	0,151	0,161
Гайка	кг	0,063	0,066	0,063	0,066	0,063	0,066	0,063	0,066
Шайба	кг	0,08	0,031	0,08	0,031	0,08	0,031	0,08	0,031
Заглушка	шт.	5	5	5	5	5	5	5	5
Бирка	шт.	7,14	7,14	7,14	7,14	7,14	7,14	7,14	7,14
Проволока стальная диаметром 1 мм	кг	0,006	0,008	0,006	0,008	0,006	0,008	0,006	0,008
Муфта	шт.	—	—	—	—	—	—	17,4	17,34

Примечания: 1. Состав рабочих операций: прокладка труб по несущим конструкциям; установка соединителей муфт; намотка ленты ФУМ на резьбовое соединение; сварка трубопроводов; установка хомутов или скоб; маркировка труб.

2. Нормативные документы: СНиП IV-6-82. Сборник 12. Отдел 7. Раздел 2. Группа 535. поз. 12-535-1-12-535-4.

Таблица 19.6. Нормы расхода материалов и изделий на трубные проводки из бесшовных труб на  $R_y$  свыше 19 МПа из легированных и коррозионно-стойких сталей (на 100 м труб)

Материалы и изделия	Единица измерения	Расход при соединении труб								
		на стальных резьбовых фланцах с уплотнением на металлических линзах			на сварных соединениях при сварке					
					электродуговой			аргонодуговой		
		с наружным диаметром труб, мм								
		15	25	35	15	25	35	15	25	35
Трубы	м	103	103	103	103	103	103	103	103	103
Фланец	шт.	44	44	44	—	—	—	—	—	—
Линза	шт.	22	22	22	—	—	—	—	—	—
Прокладка	шт.	44	44	44	—	—	—	—	—	—
Шпилька	шт.	66	66	66	—	—	—	—	—	—
Гайка	шт.	66	66	66	—	—	—	—	—	—
Лента ФУМ	кг	0,02	0,046	0,064	—	—	—	—	—	—
Маслографитовая смесь	кг	0,264	0,264	0,264	—	—	—	—	—	—
Электроды Э-42А, Э-46	кг	—	—	—	0,528	0,892	4,06	—	—	—
Проволока сварочная	кг	—	—	—	—	—	—	0,243	0,41	0,58
Электроды неплавящиеся вольфрамовые	г	—	—	—	—	—	—	3,86	6,51	9,1
Аргон	л	—	—	—	—	—	—	526,74	888,81	1244,8
Хомуты, крюки	шт.	81,6	58,4	40,8	81,6	58,4	40,8	81,8	58,4	40,8
Картон асбестовый	м <sup>2</sup>	0,009	0,018	0,019	0,009	0,018	0,019	0,009	0,018	0,019
Ацетон, бензин	кг	0,002	0,003	0,004	0,002	0,003	0,004	0,002	0,003	0,004
Бирки	шт.	7,14	7,14	7,14	7,14	7,14	7,14	7,14	7,14	7,14
Проволока стальная диаметром 1 мм	кг	0,007	0,01	0,012	0,007	0,01	0,012	0,007	0,01	0,012

Примечания: 1. Состав рабочих операций: прокладка труб по несущим конструкциям; установка фланцевых соединителей; уплотнение фланцевого соединения маслографитовой смесью; сварка труб; установка хомутов или крюков; маркировка труб.

2. Нормативные документы: СНиП IV-6-82. Сборник 12. Отдел 7. Раздел 2. Группа 536. поз. 12-536-1-12-536-6.

Таблица 19.7. Нормы расхода материалов и изделий на трубные проводки из медных труб с наружным диаметром до 10 мм (на 100 м труб)

Материалы и изделия	Единица измерения	Расход при соединении труб								
		на резьбовом соединителе			пайкой					
					в раструб			с муфтой		
		при длине труб, м, до								
	3	6	в бух-гах	3	6	в бух-гах	3	6	в бух-гах	
Трубы	м	103	103	103	103	103	103	103	103	103
Соединители	шт.	33	17	4	—	—	—	—	—	—
Муфты	»	—	—	—	—	—	—	33	17	4
Припой ПМЦ-54	кг	—	—	—	0,019	0,01	0,002	0,037	0,019	0,005
Бура	»	—	—	—	0,005	0,002	0,001	0,009	0,005	0,001
Борная кислота	»	—	—	—	0,004	0,002	0,001	0,008	0,004	0,001
Ацетилен	л	—	—	—	5,9	3,04	0,718	11,8	6,09	1,43
(карбид кальция)	(кг)	—	—	—	(0,019)	(0,01)	(0,002)	(0,04)	(0,02)	(0,004)
Кислород	л	—	—	—	7,25	3,74	0,882	14,5	7,48	1,76
Пропан-бутан	кг	0,055	0,11	0,37	—	—	—	0,03	0,01	0,005
Скобы	шт.	127,5	127,5	127,5	127,5	127,5	127,5	127,5	127,5	127,5
Винт	кг	0,189	0,189	0,189	0,189	0,189	0,189	0,189	0,189	0,189
Гайка	»	0,079	0,079	0,079	0,079	0,079	0,079	0,079	0,079	0,079
Шайба	»	0,1	0,1	0,1	0,1	0,1	0,1	0,1	0,1	0,1
Бирка	шт.	7,14	7,14	7,14	7,14	7,14	7,14	7,14	7,14	7,14
Проволока стальная диаметром 1 мм	кг	0,006	0,006	0,006	0,006	0,006	0,006	0,006	0,006	0,006

Примечания: 1. Состав рабочих операций: прокладка труб по несущим конструкциям; отжиг труб; установка соединителей; пайка стыков труб; установка скоб; маркировка труб.

2. Нормативные документы: СНиП IV-6-82. Сборник 12. Отдел 7. Раздел 3. Группа 548, поз. 12-548-1.

Таблица 19.8. Нормы расхода материалов и изделий на трубные проводки из медных и водогазопроводных труб, прокладываемых блоками (на 100 м труб)

Материалы и изделия	Единица измерения	Расход на проводки из труб									
		медных и стальных бесшовных наружным диаметром до 10 мм								водогазопроводные наружным диаметром до 25 мм	
		для блоков на обойме									
		прямых и зетовых с ярусностью				угловых с ярусностью				для блоков с количеством труб	
	1	2	3	4	1	2	3	4	до 6	до 10	
Болт М8 × 16	кг	0,614	1,224	2,455	3,069	0,818	1,637	3,274	4,09	—	—
Гайка М8	кг	0,267	0,533	1,068	1,334	0,356	0,712	1,423	1,779	—	—
Шайба 8	кг	0,112	0,223	0,448	0,559	0,149	0,298	0,597	0,745	—	—
Электроды Э-42А, Э-46	кг	—	—	—	—	—	—	—	—	6,12	10,88
Бирки	шт.	10,2	20,4	30,6	40,5	10,2	20,4	30,6	40,5	6,12	10,2
Проволока стальная диаметром 1 мм	кг	0,045	0,09	0,135	0,18	0,045	0,09	0,135	0,18	0,02	0,045

Примечания: 1. Состав рабочих операций: прокладка блоков по несущим конструкциям; соединение блоков между собой на резьбовых соединителях или сваркой; крепление блоков к конструкции; маркировка.

2. Нормативные документы: СНиП IV-6-82. Сборник 12. Отдел 7. Раздел 4. Группы 560, 558, 559, поз. 12-558-1, 12-558-2, 12-559-1, 12-559-2, 12-560-1, 12-560-2.

3. Соединители входят в комплект блоков.

Таблица 19.9. Нормы расхода материалов и изделий на трубные проводки из пластмассовых труб с наружным диаметром до 10 мм, прокладываемых в стальных коробах, лотках или защитных стальных трубах (на 100 м труб)

Материалы и изделия	Единица измерения	Расход на трубные проводки	
		в стальных коробах, лотках	в защитных стальных трубах
Трубы пластмассовые	м	103	103
Трубы защитные	м	—	103
Тальк	кг	—	0,8
Коробки соединительные КС-7, КС-14	шт.	—	3
Соединители проходные (тип по проекту)	шт.	1,53	—
Соединители переборочные (тип по проекту)	шт.	5,1	—
Бирки маркировочные	шт.	—	5,1
Втулки В	шт.	—	3
Бирки наборные	шт.	33,66	33,66

Примечания: 1. Состав рабочих операций: подготовка пластмассовых труб для укладки в короба, лотки и для затягивания в защитные трубы; установка соединителей, соединительных коробок, втулок; маркировка труб.

2. Нормативные документы: СНиП IV-6-82. Сборник 11. Отдел 15. Раздел 1. Группа 830, поз. 11-830-1-11-830-3.

Таблица 19.11. Нормы расхода материалов и изделий на прокладку пневматических кабелей с подвеской на тросах (на 100 м кабеля)

Материалы и изделия	Единица измерения	Расход на трубные проводки
Кабель (марки по проекту)	м	103
Лента перфорированная	м	41,3
Бирки маркировочные	шт.	2,04
Проволока стальная диаметром 1 мм	кг	0,004
Кнопка К-227	шт.	619,6

Примечания: 1. Состав рабочих операций: укладка кабеля; крепление кабеля монтажной лентой; маркировка кабеля.

2. Нормативные документы: СНиП IV-6-82. Сборник 11. Отдел 15. Раздел 1. Группа 837, поз. 11-837-1, 11-837-2.

Таблица 19.10. Нормы расхода материалов и изделий на трубные проводки из пневматических кабелей, прокладываемых на сборных кабельных конструкциях, в лотках, коробах и подготовленных каналах (на 100 м кабеля)

Материалы и изделия	Единица измерения	Расход на трубные проводники из пневматических кабелей			
		на сборных кабельных конструкциях в готовых каналах на полках сборных кабельных конструкций	в лотках	в коробах	в каналах без креплений
Кабель (марка по проекту)	м	103	103	103	103
Скобы разные (тип по проекту)	шт.	78,54	10,2	—	—
Резина листовая (для кабеля марки ТПО)	кг	0,94	0,12	—	—
Болт М6 × 16	кг	0,47	0,06	—	—
		0,94	0,12	—	—
		0,19	0,02	—	—
Гайка М6	кг	0,38	0,04	—	—
		0,09	0,01	—	—
		0,18	0,02	—	—
Бирки маркировочные	шт.	7,65	7,65	7,65	7,65
Проволока стальная диаметром 1 мм	кг	0,013	0,013	0,013	0,013

Примечания: 1. Состав рабочих операций: укладка кабеля; установка и крепление скоб; маркировка кабеля.

2. Нормативные документы: СНиП IV-6-82. Сборник 11. Отдел 15. Раздел 1. Группы 835, 836, 838, 839, поз. 11-835-1-2, 11-836-1-2, 11-838-1-2, 11-839-1-2.

В числителе приведены данные для скобы СО, в знаменателе — для скобы СД.

Таблица 19.12. Нормы расхода материалов и изделий на прокладку пневматических кабелей в стальных защитных трубах (на 100 м кабеля)

Материалы и изделия	Расход	Единица измерения
Кабель (марка по проекту)	м	103
Коробки соединительные КС-7, КС-14	шт.	3
Втулка	шт.	3
Тальк молотый	кг	0,51
Проволока стальная диаметром 1 мм	кг	0,018
Бирки маркировочные	шт.	10,2

Примечания: 1. Состав рабочих операций: продувание труб тальком; установка коробок соединительных КС-7, КС-14; маркировка кабеля.

2. Нормативные документы: СНиП IV-6-82. Сборник II. Отдел 15. Раздел 1. Группа 840. поз. II-840-4.

Таблица 19.13. Нормы расхода материалов и изделий на установку коробок соединительных КС-7, КС-14, применяемых для трубных проводок из пластмассовых труб и пневмокабеля (на 1 шт.)

Материалы и изделия	Единица измерения	Расход на коробку
Соединители	шт.	7,14
Втулка	шт.	1
Болт М8	кг	0,04
Гайка М8	кг	0,02
Шайба	кг	0,01

Примечания: 1. Состав рабочих операций: установка коробки на конструкцию; установка соединителей на стенку коробки; крепление коробки к конструкции.

2. Нормативные документы: СНиП IV-6-82. Сборник II. Отдел 15. Раздел 1. Группа 830. поз. II-840-2, II-840-3.

электродами Э-42; аргонодуговой сваркой вольфрамовыми неплавящимися электродами с использованием сварочной проволоки (ГОСТ 2246-70) и аргона (ГОСТ 10157-79) на сварку и поддув; ручной газовой сваркой с использованием кислорода (ГОСТ 5583-78), сварочной проволоки (ГОСТ 2240-70), ацетилен (ГОСТ 5457-75) или карбида кальция (ГОСТ 1460-81).

Узлы и детали пластмассовых трубопроводов соединяются на резьбе.

Соединение пневмокабелей производится в соединительных коробках на резьбе. Нормы расхода материалов при установке соединительных коробок приведены в табл. 19.13.

### 19.3. НОРМЫ РАСХОДА МАТЕРИАЛОВ НА МОНТАЖ ЭЛЕКТРИЧЕСКИХ ПРОВОДОВ

Нормы (табл. 19.14 — 19.24) регламентируют расход материалов на:

установку кронштейнов, перфорированных лотков ЛП и стальных коробов для прокладки электрических и трубных проводок;

концевую заделку контрольных кабелей и разделку кабелей и проводов в штепсельные разъемы

Кронштейны, перфорированные лотки и стальные короба учитываются в нормах как готовые изделия, изготовленные в монтажно-заготовительных мастерских (МЗМ) и на заводах НПО «Монтажавтоматика». Расход материалов на изготовление кронштейнов нормами не предусматривается.

Крепление кронштейнов к строительным конструкциям производится болтами с гайками или электросваркой электродами Э-42 (ГОСТ 9467-75), дюбель-гвоздями или шурупами.

Крепление кронштейнов к металлическим колоннам и закладным деталям железобетонных колонн производится электросваркой электродами Э-42.

Крепление перфорированных лотков и стальных коробов к кронштейнам производится электросваркой электродами Э-42.

Нормами предусмотрен расход лакокрасочных материалов на подкраску поврежденных мест (мест сварки и т. д.) из расчета 10% нормы расхода материалов и покрытия в один слой на основании ВСН 447-84 «Нормативы расхода лакокрасочных и вспомогательных материалов при окраске стальных конструкций на монтажной площадке».

Нормы учитывают расход материалов на подготовку жил кабелей и проводов к подсоединению, соединение жил, восстановление изоляции различными способами, заземление брони и экранирующих оплеток кабеля, разделку и заделку кабеля в штепсельные разъемы.

Нормы учитывают расход материалов на заделку кабелей с применением бандажей из поливинилхлоридной ленты ПВХ (ГОСТ 16214-86), термоусаживающейся трубки (ТУ 6-19-051-446-83) или с помощью эпоксидных муфт.

При разработке норм использованы типовые инструкции «Способы установки и крепления стальных коробов», сборники 57, 56 «Узлы и детали для установки и крепления коробов, мостов, лотков, труб,



Таблица 19.14. Нормы расхода материалов и изделий на установку опорных конструкций на бетонном или кирпичном основании с применением пластмассовых дюбелей для прокладки трубных и электрических проводов (на 100 шт.)

Материалы и изделия	Единица измерения	Расход при установке по					ТК4-3230-71
		ТК4-3226-71	ТК4-3227-02	ТК4-3229-71			
				на кронштейнах			
				К-130-2, К-180-2, К-230-2	К-320-2, К-420-2	К-520-2	
Кронштейн, изготовленный в МЗМ	шт/кг	100/313	100/539	100/46	100/96	100/134	100/59
Дюбель У658	шт.	306	612	204	306	408	204
Мел природный	кг	0,1	0,1	0,1	0,1	0,1	0,1

Примечания: 1. Состав рабочих операций: разметка места крепления, установка и выверка; крепление конструкции пластмассовыми дюбелями.

2. Нормативные документы: СНиП IV-6-82. Сборник 8. Отдел 2. Раздел 1. Группа 147, поз. 8-147-1, 8-147-3.

Таблица 19.15. Нормы расхода материалов и изделий на установку опорных конструкций на бетонном или кирпичном основании с применением дюбель-гвоздей (на 100 шт.)

Материалы и изделия	Единица измерения	Расход при установке				по ТК-3230-71
		на кронштейнах				
		К-130-1, К-180-1, К-230-1	К-320-1, К-420-1	К-520-1		
Кронштейн, изготовленный в МЗМ	шт/кг	100/46	100/96	100/134	100/59	
Дюбель-гвоздь ДГПШ	шт.	236	354	472	236	
Патроны Д и К	шт.	236	354	472	236	
Мел природный	кг	0,1	0,1	0,1	0,1	

Примечания: 1. Состав рабочих операций: разметка места крепления; установка и выверка; крепление конструкции дюбель-гвоздями.

2. Нормативные документы: СНиП IV-6-82. Сборник 8. Отдел 2. Раздел 1. Группа 147, поз. 8-147-1, 8-147-3.

Таблица 19.16. Нормы расхода материалов и изделий на установку опорных конструкций на металлическом основании (на 100 шт.)

Материалы и изделия	Единица измерения	Расход при установке на			
		стойках по ТК4-3239-71	швеллерах по ТУ 36-1113-75	кронштейнах	
				по ТК4-3226-71	
				КТ-17, КТ-18	КТ-19, КТ-23
Кронштейн, изготовленный в МЗМ	шт/кг	-	-	100/313	100/313
Швеллер	»	-	100/220	-	-
Стойка, изготовленная в МЗМ	»	100/3837	-	-	-
Электроды Э-42П или Э-46	кг	46,9	5,9	20,5	26,4
Эмаль ХВ-12 (см. примечание 3)	»	1,919	0,11	0,157	0,157
Грунт ГФ-021	»	0,863	0,079	0,112	0,112
Растворитель Р4, Р5	»	1,37	0,05	0,07	0,07
Сольвент	»	0,092	0,005	0,008	0,008
Уайт-спирит	»	0,092	0,005	0,008	0,008
Мел природный	»	0,1	0,1	0,1	0,1

Продолжение табл. 19.16

Материалы и изделия	Расход при установке на кронштейнах							
	по ТК4-3227-82	К-130	К-180	К-230	К-320	К-420	К-520	по ТК4-3230-71
Кронштейн, изготовленный в МЗМ	100/539	100/34	100/46	100/59	100/83	10/109	100/134	100/59
Швеллер	—	—	—	—	—	—	—	—
Стойка, изготовленная в МЗМ	—	—	—	—	—	—	—	—
Электроды Э-42П или Э-46	35,2	11,1	14,0	17,0	22,3	28,1	34,0	13,8
Эмаль ХВ-12 (см. примечание 3)	0,27	0,017	0,023	0,03	0,042	0,055	0,067	0,03
Грунт ГФ-021	0,192	0,012	0,016	0,021	0,03	0,039	0,048	0,021
Растворитель Р4, Р5	0,013	0,121	0,008	0,01	0,013	0,017	0,025	0,03
Сольвент	0,013	0,001	0,001	0,001	0,002	0,003	0,003	0,001
Уайт-спирит	0,013	0,001	0,001	0,001	0,002	0,003	0,003	0,001
Мел природный	0,1	0,1	0,1	0,1	0,1	0,1	0,1	0,1

Примечания: 1. Состав рабочих операций: разметка места крепления; установка и выверка; приварка конструкции к металлическому основанию; подкраска мест сварки.

2. Нормативные документы: СНиП IV-6-82. Сборник 8. Отдел 2. Раздел 1. Группа 147, поз. 8-147-1, 8-147-3.

3. Расход лакокрасочных материалов приведен на подкраску конструкций в один слой. Необходимое количество слоев принимается согласно проекту.

Таблица 19.17. Нормы расхода материалов и изделий на установку опорных конструкций на перекрытии (на 100 шт.)

Материалы и изделия	Единица измерения	Расход при установке			
		на кронштейнах подвесных КРТ по		на подвесах П по	
		ТК4-3237-81	ТК4-3270-81	ТК4-3462-76	ТК4-3472-76
Кронштейн и подвес, изготовленные на МЗМ	шт/кг	100/436	100/445	100/303	100/490
Плита КРТ 110×100, изготовленная в МЗМ	шт/кг	100/47	100/47	—	—
Гайка М16	кг	6,8	6,8	—	—
Шайба 16	кг	1,2	1,2	—	—
Мел природный	кг	0,1	0,1	0,1	0,1

Примечания: 1. Состав рабочих операций: разметка мест крепления; установка и выверка; крепление конструкции на перекрытии гайкой

2. Нормативные документы: СНиП IV-6-82. Сборник 8. Отдел 2. Раздел 1. Группа 147, поз. 8-147-1, 8-147-3.

Таблица 19.18. Нормы расхода материалов и изделий на установку опорных конструкций на металлических балках (на 100 шт.)

Материалы и изделия	Единица измерения	Количество	Материалы и изделия	Единица измерения	Количество
Кронштейн по ТК4-3232-71, изготовленный в МЗМ	шт/кг	100/508	Гайка М16	кг	13,27
Уголок 120×90×56	шт.	200	Шайба 16	кг	2,26
Труба 22×2×7,5	шт.	200	Мел природный	кг	0,1

Примечания: 1. Состав рабочих операций: разметка мест крепления; установка и выверка; крепление конструкции на металлической балке.

2. Нормативные документы: СНиП IV-6-83. Сборник 8. Отдел 2. Раздел 1. Группа 147, поз. 8-147-1, 8-147-3.

Таблица 19.19. Нормы расхода материалов и изделий на прокладку лотков перфорированных по готовым конструкциям (на 100 м трассы)

Материалы и изделия	Единица измерения	Расход при установке лотков перфорированных на стене, под потолочным перекрытием на конструкциях (крепление крюком)					
		ЛП85		ЛП145		ЛП225	
		соединенных между собой					
		полосой	уголком	полосой	уголком	полосой	уголком
Лотки	м	102	102	102	102	102	102
Полоса	шт.	200	—	200	—	200	—
Уголок	шт.	—	100	—	100	—	100
Крюк Кр1	шт.	100	100	100	100	100	100
Болт М8×16	кг	6,261	5,05	6,261	5,05	6,261	5,05
Гайка М8	кг	3,245	2,715	3,245	2,715	3,245	2,715
Шайба 8	кг	1,374	1,154	1,374	1,154	1,374	1,154
Тройник	шт.	3	3	3	3	3	3
Угольник	шт.	7	7	7	7	7	7
Проводник заземляющий	шт.	6	6	6	6	6	6
Болт М6×16	кг	0,071	0,071	0,071	0,071	0,071	0,071
Гайка М6	кг	0,03	0,03	0,03	0,03	0,03	0,03
Шайба 6	кг	0,016	0,016	0,016	0,016	0,016	0,016
Грунт ГФ-021	кг	0,362	0,362	0,521	0,521	0,739	0,739
Уайт-спирит	кг	0,024	0,024	0,034	0,034	0,049	0,049
Сольвент	кг	0,024	0,024	0,034	0,034	0,049	0,049
Эмаль ХВ-124	кг	0,465	0,465	0,67	0,67	0,95	0,95
Растворитель Р4, Р5	кг	0,209	0,209	0,302	0,302	0,428	0,428

Примечания: 1. Состав рабочих операций: сборка и укладка секций лотков на конструкции; крепление секций лотков к несущей конструкции крюками; подкраска мест повреждения; заземление.

2. Нормативные документы: СНиП IV-6-82. Сборник 11. Отдел 15. Раздел 2. Группа 840, поз. 11-840-5.

Таблица 19.20. Нормы расхода материалов и изделий на прокладку стальных коробов по готовым конструкциям (на 100 м трассы)

Материалы и изделия	Единица измерения	Расход при прокладке на кронштейнах, по стенам, потолкам, колоннам коробов		
		ПГ100	ПГ150	ПГ200
Короб	м/шт.	102/51	102/51	102/51
Скоба	шт.	2	2	2
Электроды Э-42А, Э-46	кг	4,62	5,87	7,11
Угольник	шт.	7	7	7
Тройник	шт.	3	3	3
Патрубки вводные, втулки, сальники, соединители для металлокабелей, гайки заземляющие	шт.	20	20	20
Заглушка	шт.	2	2	2
Проводник заземляющий	шт.	6	6	6
Грунт ГФ-021	кг	0,112	0,167	0,224
Сольвент	кг	0,08	0,11	0,15
Уайт-спирит	кг	0,08	0,11	0,15
Эмаль ХВ-124	кг	1,45	2,16	2,88
Растворитель Р4, Р5	кг	0,071	0,071	0,071
Гайка М6	кг	0,03	0,03	0,03
Шайба 6	кг	0,016	0,016	0,016

Примечания: 1. Состав рабочих операций: сварка секций коробов; укладка секций коробов на конструкции; крепление секций коробов и конструкции сваркой; подкраска мест сварки; заземление.

2. Нормативные документы: СНиП IV-6-82. Сборник 11. Отдел 15. Раздел 2. Группа 840, поз. 11-840-1.

Таблица 19.21. Нормы расхода материалов и изделий на заделку концевую контрольного кабеля с резиновой, полиэтиленовой или поливинилхлоридной изоляцией жил (на одну заделку)

Материалы и изделия	Единица измерения	Расход для кабеля сечением жил до 2,5 мм <sup>2</sup>			
		при количестве жил до			
		7	14	27	37
Припой ПОС-61 (см. примечание 1)	кг	0,007	0,014	0,027	0,037
Флюс ФКСп или ВАМИ (см. примечание 1)	»	0,0014	0,0028	0,0054	0,007
Лента К-226	м	0,3	0,45	0,6	0,7
Кнопка К-227	шт.	4,08	6,12	8,16	9,18
Шкурка шлифовальная	м <sup>2</sup>	0,0009	0,0016	0,0025	0,01
Ветошь обтирочная	кг	0,01	0,01	0,015	0,02
Спирт (бензин авиационный, автомобильный)	л	0,002	0,004	0,008	0,011
Трубка ТУТ (см. примечание 2)	м	0,084	0,084	0,084	0,084
Лента ПВХ (см. примечание 2)	»	0,6	0,9	1,4	1,6
Трубка ПВХ диаметром 3-3,5 мм	»	0,14	0,28	0,54	0,74
Наконечник (см. примечание 3)	шт.	7,14	14,28	27,54	37,74
Бирка маркировочная У-136 (трубка ПВХ диаметром 10 мм, длина 20 мм)	»	2,04	2,04	2,04	2,04
Нитки № 00	кг	0,003	0,004	0,005	0,006
Бязь хлопчатобумажная	»	0,1	0,13	0,17	0,2

Продолжение табл. 19.21

Материалы и изделия	Единица измерения	Расход для кабеля сечением жил до 2,5 мм <sup>2</sup>			
		при количестве жил до			
		7	14	27	37
Шпагат крученный диаметром 1 мм	м/кг	2,0/0,0025	3,5/0,0044	4,1/0,0051	4,7/0,0059
Краска маркировочная	кг	0,00014	0,00014	0,00014	0,00014
Проволока стальная оцинкованная диаметром 1 мм (см. примечание 4)	»	0,015	0,02	0,03	0,04
Проволока медная диаметром 1 мм	»	0,0044	0,0066	0,0088	0,011
Чернила	г	1,2	1,2	1,2	1,2
Лак покровный БТ-99	кг	0,02	0,03	0,04	0,05

Примечания: 1. Припой ПОС-64 используется для кабеля с алюминиевыми жилами, флюс ФКСп или ВАМИ — с медными жилами.

2. При использовании ленты ПВХ трубка ГУГ не учитывается и наоборот.

3. Наконечник используется при разделке жил в наконечнике.

4. Проволока стальная оцинкованная используется для бронированного кабеля.

5. Состав рабочих операций: разделка и соединение токоведущих жил; восстановление изоляции жил и оболочек; маркировка кабеля и его жил.

6. Нормативные документы; СНиП IV-6—82. Сборник 8. Отдел 2. Раздел 1. Группа 153.

Таблица 19.22. Нормы расхода материалов и изделий на заделку концевую экранированного и неэкранированного кабелей в штапсельные разъемы серий ШР, СШР, Р и 2РМ (на одну заделку)

Материалы и изделия	Единица измерения	Расход для кабеля сечением жил кабеля до 2,5 мм <sup>2</sup>			
		при количестве жил до			
		7	14	27	37
Припой ПОС-61	кг	0,005	0,01	0,02	0,028
Припой ПОС-40 (см. примечание 1)	кг	0,013	0,015	0,027	0,03
Флюс спиртоканифольный	кг	0,002	0,003	0,006	0,007
Трубка поливинилхлоридная диаметром 3,5 мм	м	0,11	0,21	0,41	0,56
Лента поливинилхлоридная изоляционная	м/кг	0,17/0,01	0,21/0,014	0,3/0,017	0,34/0,021
Спирт	л	0,002	0,0042	0,008	0,011
Шкурка шлифовальная	м <sup>2</sup>	0,0009	0,0016	0,0025	0,005
Смазка ЦИАТИМ	кг	0,003	0,004	0,005	0,006
Нитки № 00	м/кг	1,1/0,004	1,6/0,005	2,0/0,006	2,3/0,007
Лак БТ-99	кг	0,002	0,003	0,004	0,005
Лак НЦ-62	кг	0,002	0,004	0,009	0,012
Резина листовая (см. примечание 2)	кг	0,02	0,02	0,025	0,025
Ветошь	кг	0,01	0,02	0,02	0,02
Бязь шириной 0,2 м	м	0,01	0,02	0,03	0,03
Бирка маркировочная У-136	шт.	1,02	1,02	1,02	1,02
Краска маркировочная	кг	0,00007	0,00007	0,00007	0,00007

Примечания: 1. Припой ПОС-40 используется при заделке кабеля в оплетке.

2. Резина листовая используется для неэкранированного кабеля.

3. Состав рабочих операций: подготовка разъема к монтажу; разделка экранирующей оплетки кабеля; разделка оболочки кабеля; разделка экранов жил кабеля; разделка жил кабеля; пайка жил к контактам разъема; контроль качества паяк; маркировка кабеля

4. Нормативные документы; СНиП IV-6—82. Сборник 8. Отдел 2. Раздел 1.

Таблица 19.23. Нормы расхода материалов и изделий на соединение жил кабелей с применением эпоксидных муфт и термозаживляющихся материалов (на одно соединение)

Материалы и изделия	Единица измерения	Расход при соединении жил кабелей с применением термозаживляющихся материалов с наружным диаметром кабеля, мм. до									
		Эпоксидных муфт 25—30	10	15	20	25	30	35	40	См. примечание 2	
										2,5 мм	2,5 мм
Припой ПОС-40	кг	0,034	0,01	0,016	0,025	0,032	0,036	0,04	0,045	—	—
Припой ПОС-61 (см. примечание 1)	кг	0,037	0,005	0,007	0,01	0,02	0,03	0,035	0,04	—	—
Флюс ФКСп или ВАМИ (см. примечание 1)	кг	0,014	0,003	0,006	0,008	0,01	0,014	0,016	0,02	—	—
Лента ЛЭС 20×0,35	м	4,0	—	—	—	—	—	—	—	—	—
Лента киперная	м	1,0	—	—	—	—	—	—	—	—	—
Лента ПВХ	м	—	0,35	0,7	1,2	2,0	2,5	3,0	3,5	—	—
Жидкий паяльный	кг	—	0,005	0,005	0,01	0,01	0,01	0,01	0,02	—	—
Бензин	кг	0,015	0,01	0,012	0,014	0,015	0,018	0,02	0,02	—	—
Синрт	л	0,022	0,004	0,006	0,008	0,012	0,016	0,02	0,036	—	—
Проволока:											
ММ-0,5	м/кг	—	0,15/0,0003	0,18/0,0004	0,22/0,0004	0,28/0,0005	0,3/0,0006	0,4/0,0007	0,5/0,0009	—	—
ММ-1,0	м/кг	2,6/0,0177	0,8/0,0057	1,0/0,0068	1,4/0,0096	2,0/0,0136	3,0/0,0215	3,4/0,0243	4,0/0,0283	—	—
Трубка ПВХ диаметром 2—2,5 мм	м	1,5	—	—	—	—	—	—	—	—	—
Трубка ТУТ	м	—	0,22	0,22	0,38	0,38	0,40	0,47	0,47	—	—
Свилен шириной 20 мм	м	—	0,03	0,045	0,06	0,07	0,08	0,09	0,1	—	—
Провод МГБ	м	0,4	0,15	0,15	0,25	0,25	0,25	0,35	0,35	—	—
Стеклооткань Т-13	м <sup>2</sup>	0,23	—	—	—	—	—	—	—	—	—
Эпоксидная смола ЭД-20	кг	0,08	—	—	—	—	—	—	—	—	—
Полиэтиленполиамин	кг	0,008	—	—	—	—	—	—	—	—	—
Дибутилфталат	кг	0,012	—	—	—	—	—	—	—	—	—
Пудра алюминистая ПАП-1	кг	0,008	—	—	—	—	—	—	—	—	—
Нитки хлопчатобумажные	м/кг	0,5/0,0018	—	—	—	—	—	—	—	—	—
Встоль	кг	0,01	0,01	0,01	0,015	0,02	0,02	0,03	0,03	—	—
Вязь шириной 0,3 м	м	—	0,01	0,01	0,02	0,02	0,03	0,03	0,03	—	—
Шкурка шлифовальная	м <sup>2</sup>	0,01	0,0009	0,0016	0,0025	0,005	0,005	0,01	0,01	—	—
Бирка маркировочная У-136	шт.	1,02	1,02	1,02	1,02	1,02	1,02	1,02	1,02	—	—
Муфта кабельная	шт.	1	—	—	—	—	—	—	—	—	—

Примечания: 1. Припой ПОС-40 используется для кабеля с алюминиевыми жилами, флюс ФКСп или ВАМИ — с медными жилами.

2. Нормы расхода трубки ПВХ для соединения кабелей с помощью термозаживляющихся материалов при сечении кабеля до 2,5 мм<sup>2</sup>: до 4 жил составляют 0,08 м, до 5 жил — 0,2 м, до 7 жил — 0,28 м, до 10 жил — 0,4 м, до 14 жил — 0,56 м, до 19 жил — 0,76 м, до 27 жил — 1,1 м, до 37 жил — 1,48 м.

3. Состав рабочих операций: разделка и соединение токоведущих жил; подготовка оболочки кабеля к восстановлению; установка и герметизация муфты; маркировка кабеля и жил кабелей.

4. Нормативные документы: СНиП IV-6—82. Сборник 8. Отдел 2. Раздел 1. Группа 156.

Таблица 19.24. Нормы расхода материалов и изделий на монтаж проводника заземления (на один проводник)

Материалы и изделия	Единица измерения	Расход для кабеля сечением жил до 2,5 мм <sup>2</sup>			
		при количестве жил до			
		7	14	27	37
Припой ПОС-40 или ПОС-61	кг	0,013	0,017	0,02	0,022
Жир паяльный, канифоль	»	0,003	0,004	0,005	0,005
Лента ПВХ,	м	0,3	0,43	0,6	0,65
Жесть белая ГГЖР, шириной 30 мм	»	0,06	0,09	0,12	0,14
Проволока:					
ММ-0,5	м	0,32	0,39	0,5	0,8
ММ-1,0	»	0,75	1,15	1,4	1,6
Ветошь	кг	0,005	0,01	0,02	0,02
Шкурка шлифовальная	м <sup>2</sup>	0,0025	0,0025	0,005	0,005
Флюс ФКСп	кг	0,0004	0,0005	0,0005	0,0006
Бензин марки Б-70	»	0,002	0,002	0,003	0,003
Проводник П-1	шт.	1	1	1	1
Гайка М6	»	1	1	1	1
Шайба 6.01	шт.	1	1	1	1
Шайба 6.65Г	»	1	1	1	1

Примечание. Состав рабочих операций: разделка конца кабеля; зачистка, обслуживание брони; наложение бандажей из проволоки; пайка бандажей к лентам брони; очистка места пайки.

кабелей, блоков» и типовые технологические процессы ТТП4.01200.21000 «Монтаж металлоконструкций», РМ4-138—82 «Инструкция по концевым заделкам и соединениям кабелей и проводов в системах автоматизации», РМ4-199—82 «Инструкция по концевым заделкам кабелей и проводов в штепсельные разъемы».

#### 19.4. НОРМЫ РАСХОДА МАТЕРИАЛОВ И ИЗДЕЛИЙ НА МОНТАЖ ЩИТОВ И ПУЛЬТОВ

Нормы (табл. 19.25) регламентируют расход материалов на установку и крепление малогабаритных шкафов щитов, статов и пультов по ОСТ 36.13—76 на бетонном основании, перекрытии, полу, металлической колонне и над кабельным каналом.

Нормы учитывают расход материалов на изготовление металлической пластины из листовой холоднокатаной стали толщиной 1,5—2 мм, размерами 40×100 мм, необходимой для установки щитов и пультов над двойным полом, кабельным каналом и на перекрытии. Крепление щитов и пультов на металлическом основании производят электросваркой электродами Э-42 (ГОСТ 9467—75).

Щиты и пульты для установки приборов должны поступать на монтаж в собранном виде и окрашенными. Метизы для

соединения щитов между собой нормами настоящего раздела не предусмотрены.

Нормами предусмотрен расход лакокрасочных материалов на подкраску поврежденных мест (мест сварки и т. д.). Нормативы расхода лакокрасочных материалов приняты на основании ВСН 447—84 «Нормативы расхода лакокрасочных и вспомогательных материалов при окраске стальных конструкций на монтажной площадке» из расчета на подкраску 10% нормы расхода материалов и покрытия в один слой. Необходимое количество слоев применяется согласно проекту.

Крепление малогабаритных шкафов на металлической или бетонной колонне производят сваркой или пристрелкой дюбелями ДГПШ (ТУ 16-4-794—77). Для установки на полу применяют электросварку электродами Э-42.

Кабельные и трубные вводы в щиты и пульты осуществляются через крышку или основание щита с помощью сальников для кабелей электрических и пневматических (ТУ 36.1073—75), соединителей с развальцовкой для медных труб (ТУ 36.1133—79), соединителей с шаровым ниппелем для стальных труб и пластмассовых соединителей (ТУ 36.1124—74).

При разработке норм использованы монтажные чертежи «Установка щитов и пультов» по ОСТ 36.13—76, сборники 80, 85, 86 и маршрутные карты ТТПЗ-01—83 «Монтаж щитов, пультов, статов».

Таблица 19.25. Нормы расхода материалов и изделий на установку и крепление односекционных штов, пультов и стативов

Материалы и изделия	Единица измерения	Расход при установке и креплении																
		Шта ШП ШПК, статива С					Пульты П		Пульты ПНП		Шта ШТМ							
		на бетонном основании, перекрытии, над двойным полом и кабельным каналом при глубине основания, мм					на колонне металлической		при креплении		на стене или колонне бетонной		на полу		над кабельным каналом			
600	800	650	650	1050	4/0,12	4/0,12	4/0,12	4/0,12	4/0,12	сваркой	пристрелкой	—	—	—	—	—	—	
Сталь листовая холоднокатаная 1,5—2 мм, 40 × 100 мм	шт./кг	4/0,12	4/0,12	4/0,12	4/0,12	4/0,12	—	—	—	—	—	—	—	—	—	—	—	—
Электроды Э-42	кг	0,352	0,469	0,381	0,381	0,615	0,111	—	—	—	—	—	—	—	—	—	—	—
Шкурка шлифовальная на тканевой основе	м <sup>2</sup>	0,06	0,07	0,06	0,06	0,08	0,01	—	—	—	—	—	—	—	—	—	—	—
Эмаль ХВ-124	кг	0,018	0,023	0,002	0,004	0,005	0,002	—	—	—	—	—	—	—	—	—	—	—
Растворитель Р4, Р5	кг	0,008	0,01	0,001	0,002	0,002	0,001	—	—	—	—	—	—	—	—	—	—	—
Грунт ГФ-021	кг	0,014	0,018	0,001	0,003	0,004	0,002	—	—	—	—	—	—	—	—	—	—	—
Уайт-спирит	кг	0,002	0,002	0,0002	0,0004	0,0005	0,0002	—	—	—	—	—	—	—	—	—	—	—
Профиль Z-образный	шт.	—	—	—	—	—	2/—	—	—	—	—	—	—	—	—	—	—	—
Дюбель ДГТШ	шт.	—	—	—	—	—	4,88/—	—	—	—	—	—	—	—	—	—	—	—
Патрон Д и К	шт.	—	—	—	—	—	4,88/—	—	—	—	—	—	—	—	—	—	—	—
Шайбы	шт.	—	—	—	—	—	—	—	—	—	—	—	—	—	—	—	—	—

- Примечания: 1. Расход материалов на 2-3-секционные штвы увеличивается соответственно в 2—3 раза.  
 2. Расход лакокрасочных материалов приведен для шта ШТМ 1000 × 600; для шта ШТМ 600 × 400 — расход в 2 раза меньше.  
 3. В числителе для профилей, дюбелей и патронов приведен расход материалов при использовании профиля Z-320, в знаменателе — Z-160.  
 4. Состав рабочих операций: установка и выверка шта, пульты на основании; крепление шта, пульты к конструкции; зачистка и окраска швов и поврежденных мест поверхности шта.  
 5. Нормативные документы: СНиП IV-6—82. Сборник 11. Отдел 13. Разделы 1—3, 5. Группы: 680, 685, 691, 701.



## РЕКОМЕНДАЦИИ ПО УСТРАНЕНИЮ ПОМЕХ В ИЗМЕРИТЕЛЬНЫХ СИСТЕМАХ

## ПРИЛОЖЕНИЕ 1

Существуют три основных источника помех, влияющие на работу измерительных систем:

- наводки, вызываемые электромагнитными и электростатическими полями;
- шумы электронных устройств систем сбора информации;
- шумы исходных сигналов.

Существенно снизить уровень помех позволяет экранирование и заземление устройств системы, а также фильтрация сигналов.

Тщательное заземление позволяет уменьшить разность потенциалов между общими проводами различных элементов системы.

Уменьшить уровень помех, вызываемых наводками, позволяют:

- экранирование источников наводок;
- экранирование линий и входов с низким уровнем сигнала;
- применение витых пар проводов.

При наличии существенных внешних помех в токовых измерительных цепях рекомендуется применять унифицированный сигнал 4–20 мА.

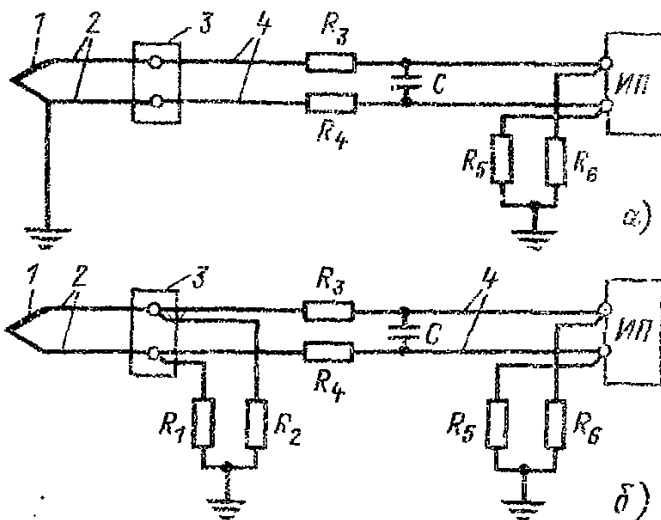


Рис. П1.1. Защита от помех измерительной цепи с термоэлектрическим преобразователем:

*а* — при наличии возможности заземления одного электрода преобразователя; *б* — при наличии технических трудностей заземления электрода преобразователя; 1 — преобразователь; 2 — термоэлектродные провода; 3 — колодка зажимов; 4 — медные провода; 5 — измерительный прибор;  $R_1 = R_2 = 1$  кОм — резисторы цепи заземления;  $R_3 = R_4 = 2$  кОм,  $C = 50$  пФ — соответственно резисторы и конденсатор фильтра низких частот;  $R_5 = R_6 = 100$  МОм — резисторы цепи заземления на входе измерительного прибора (усилителя преобразования сигнала)

Передача информации токовыми сигналами 4–20 мА позволяет существенно снизить влияние наводок, а также исключить потери, связанные с падением напряжения на проводах и контактных разъемах. Токовые сигналы по своим цепям могут передаваться на расстояния до 600 м, причем большое число линий может быть объединено в одном кабеле без опасности возникновения перекрестных помех. Сигналы от большинства датчиков медленно меняются во времени; максимальная частота, как правило, находится в пределах от 10 до 20 Гц, поэтому высокочастотные помехи легко могут быть подавлены простейшими фильтрами низкой частоты.

В системах измерения с термоэлектрическими преобразователями для защиты от наводок можно рекомендовать применение емкостей, фильтрующих помехи, и заземление одного из электродов термопреобразователя (рис. П1.1, *а*) или заземление измерительной цепи через резисторы (рис. П1.1, *б*). Схема на рис. П1.1, *б* применяется, если имеются технические трудности реализации заземления электрода преобразователя.

В практике проектирования измерительных систем с непрерывными сигналами постоянного и переменного токов применяют совместную прокладку соединительных линий в общем контрольном кабеле или в одном пучке проводов. Расчет дополнительных погрешностей, обусловленных помехами в системе, сложен и не дает требуемой достоверности. Поэтому экспериментальным путем определено, в каких случаях можно совместно прокладывать линии в общем кабеле или пучке проводов, а в каких нельзя. Исследования выполнены для наиболее широко применяемых измерительных систем. В качестве критерия допустимости прокладки принято условие, чтобы относительная дополнительная погрешность за счет помех не превышала основную приведенную погрешность данной системы (класса точности вторичного измерительного прибора). Допустимость совместной прокладки линий некоторых конкретных типов измерительных систем можно определять по табл. П1.1.

В системах постоянного тока с автоматическими электронными мостами, потенциометрами, пирометрическими милливольтметрами и логометрами соединительные линии от датчиков к измерительным приборам могут прокладываться совместно без каких-либо ограничений.

Таблица П1.1. Условия допустимости совместной прокладки соединительных линий измерительных систем

Измерительные линии влияющих систем	Измерительные линии систем, подвергнутых влиянию помех														
	Ферродинамическая система				Дифференциально-трансформаторная система				Электронные автоматические мосты переменного тока с термопреобразователями сопротивления				Электронные автоматические потенциометры с термоэлектрическими преобразователями		
	25	50	100	25	50	100	25	50	100	25	50	100	25	50	100
Наименование систем	Число комплектов систем, линий, прокладываемых совместно	Для соединительных линий длиной, м													
		Ферродинамическая система				Дифференциально-трансформаторная система				Электронные автоматические мосты переменного тока с термопреобразователями сопротивления				Электронные автоматические потенциометры с термоэлектрическими преобразователями	
		25	50	100	25	50	100	25	50	100	25	50	100	25	50
Ферродинамическая система	1	+	+	-	-	-	-	-	-	+	+	+	-	-	-
	2	+	-	-	-	-	-	-	-	+	+	+	-	-	-
	3	-	-	-	-	-	-	-	-	+	+	+	-	-	-
Дифференциально-трансформаторная система	1	-	-	-	+	-	-	-	-	+	+	+	+	+	-
	2	-	-	-	+	-	-	-	-	+	+	+	+	+	-
	3	-	-	-	+	-	-	-	-	+	+	+	+	+	-
Электронные автоматические мосты переменного тока с термопреобразователями сопротивления	Любое	-	-	-	+	+	+	+	+	+	+	+	+	+	+
	»	+	+	+	+	+	+	+	+	+	+	+	+	+	+
	»	+	+	+	+	+	+	+	+	+	+	+	+	+	+
Электронные автоматические потенциометры с термоэлектрическими преобразователями	»	-	-	-	+	+	+	+	+	+	+	+	+	+	+
	»	-	-	-	+	+	+	+	+	+	+	+	+	+	+
	»	-	-	-	+	+	+	+	+	+	+	+	+	+	+

Примечание. «+» — допускается совместная прокладка; «-» — не допускается совместная прокладка; «+», «-» — допускается для кабелей с неметаллической оболочкой (КВРГ, КНРГ, КВВГ, АКВРГ, КНРГ и т. д.) и пучков проводов (установочные провода ПВ-500 и т. д.); не допускается для кабелей с металлической оболочкой (КСРГ, АКСРГ и др.)

## ПРИЛОЖЕНИЕ 2

**РУКОВОДЯЩИЕ МАТЕРИАЛЫ ПО ПРОЕКТИРОВАНИЮ СИСТЕМ АВТОМАТИЗАЦИИ  
ТЕХНОЛОГИЧЕСКИХ ПРОЦЕССОВ, РАЗРАБОТАННЫХ ОРГАНИЗАЦИЯМИ  
МИНМОНТАЖСПЕЦСТРОЯ СССР**

*1. Общие вопросы*

- PM4-186—81. Системы автоматизации технологических процессов на объектах, строящихся по контрактам с зарубежными фирмами. Указания по составлению технических приложений к контрактам.
- PM4-190—82. Системы автоматизации технологических процессов. Монтажно-технологические требования к проектированию промышленных предприятий

*2. Структурные и функциональные схемы*

- PM4-4—85. Системы автоматизации технологических процессов. Схемы функциональные. Методика выполнения.

*3. Электрические схемы*

- PM4-4—85. Системы автоматизации технологических процессов. Проектирование систем электропитания. Пособие к ВСН 205--84/Минмонтажспецстрой СССР.
- PM4-106—82. Системы автоматизации технологических процессов. Схемы электрические принципиальные. Требования к выполнению.
- PM4-106—77.  
(приложение 5) Схемы электрические принципиальные систем автоматизации. Требования к выполнению. Обозначения условные графические многопозиционных устройств.
- PM4-49—82. Электрические схемы автоматического регулирования технологических параметров. Измерительные приборы и регуляторы приборного типа. Части I и II.
- PM4-36—80. Электрические схемы контроля и автоматического регулирования на приборах завода МЗТА.
- PM4-36—85. Электрические схемы контроля и автоматического регулирования на микроэлектронных приборах завода МЗТА. Система «Каскад-2».
- PM4-52—75, ч. I. То же. Система АКЭСР
- PM4-52—77, ч. II. » »
- PM4-52—80, ч. III. » »
- PM4-52—84, ч. IV. То же. Система АКЭСР-2
- PM3-04—80 Проектирование схем технологической сигнализации с применением блоков типов БАС, БПС, БОЦ.

*4. Пневматические схемы*

- PM4-11—61. Пневматические схемы автоматизации технологических процессов. Методика оформления.
- PM4-87—69. Выбор оптимальных диаметров линий связи в пневматических САР. Методика и нормативы.
- PM4-45—77, ч. I. Системы автоматического регулирования, выполняемые на аппаратуре «Старт».
- PM4-45—78, ч. II. Системы автоматического контроля и регулирования, выполняемые на аппаратуре комплекса «Центр».
- PM4-45—80, ч. III. Системы автоматического управления периодическими процессами, выполняемые на аппаратуре комплекса «Центр-логика».
- PM4-45—82, ч. IV. Системы автоматического управления периодическими процессами, выполняемые на аппаратуре комплекса «КОРД».
- PM4-45—84, ч. V. Системы автоматического контроля и регулирования, выполняемые на аппаратуре комплекса «Режим-1».
- PM4-56—66. Пневматические схемы сигнализации на элементах УСЭППА. Пневматические системы автоматизации технологических процессов с вычислительными функциями.
- PM4-115—71, ч. I. Масштабирующие устройства. Методика проектирования.
- PM4-115—71, ч. II. Суммирующие устройства. Методика проектирования.
- PM4-115—71, ч. III. Множительные устройства. Методика проектирования.

- PM4-117—73, ч. IV. Делительные устройства. Методика проектирования.
- PM4-143—74, ч. V. Множительно-делительные устройства. Методика проектирования.
- PM4-148—75, ч. VI. Расчет погрешностей вычислительных устройств. Методика.
- PM4-157—76, ч. VII. Вычислительные устройства для определения действительных расходов. Методика проектирования.
- PM4-187—81, ч. VIII. Синтез и расчет настроек пневматических ВУ для работы в САР соотношения технологических параметров. Методика.

### 5. Щиты, пульты и щитовые помещения

- PM4-107—82. Системы автоматизации технологических процессов. Требования к выполнению проектной документации на щиты и пульты.
- PM3-82—83. Щиты и пульты систем автоматизации технологических процессов. Конструкция, особенности применения.
- PM4-51—73. Щиты и пульты управления. Принципы компоновки.
- PM4-65—74. Чертежи мнемонических схем на щитах и пультах управления. Указания по оформлению.
- PM4-184—81. Системы автоматизации технологических процессов. Электроаппаратура, поставляемая комплектно со щитами и пультами по ОСТ 36.13—76. Монтажные символы.
- PM4-164—77. Корпуса шкафов углеродных обогреваемых. Правила применения в проектах систем автоматизации.
- PM3-53—85. Инструкция по монтажу трубных проводок внутри щитов и пультов.
- PM3-54—85. Инструкция по монтажу электрических проводок внутри щитов и пультов.
- PM4-183—81. Системы автоматизации технологических процессов. Порядок согласования технической документации на изготовление щитов и пультов заводами-изготовителями Минмонтажспецгоса СССР.

### 6. Электрические и трубные проводки

- PM4-162—79. Проектирование и монтаж электрических проводок систем автоматизации технологических процессов с применением многожильных магистральных кабелей.
- PM4-6—84, ч. I. Системы автоматизации технологических процессов. Проектирование электрических и трубных проводок. Электрические проводки. Пособие к ВСН 205—84/ММСС СССР.
- PM4-6—79, ч. II. Проектирование электрических и трубных проводок систем автоматизации. Трубные проводки.
- PM4-6—81, ч. III. Системы автоматизации технологических процессов. Проектирование электрических и трубных проводок. Указания по выполнению документации.
- PM8-1—70. Указания по проектированию и монтажу проходов трубных и электрических проводок приборов и средств автоматизации через стены и перекрытия зданий и сооружений.
- PM4-70—67. Указания по совместной прокладке электрических измерительных цепей.
- PM4-197—82. Инструкция по проектированию и монтажу трубных проводок из пневмокабелей и пластмассовых труб в системах пневмоавтоматики.
- PM4-23—72. Схемы трубных проводок для измерения давления, расхода и уровня. Правила построения.
- PM4-192—83. Системы автоматизации технологических процессов. Оценка запаздывания в трубных проводках приборов для измерения давления и расхода газа.
- PM4-188—81. Системы автоматизации технологических процессов. Измерение давления, расхода и уровня без ввода измеряемой среды в прибор.
- PM2-26—80. Ограничительный перечень трубопроводной арматуры для комплектации систем автоматизации на объектах, строящихся за рубежом при техническом содействии СССР.
- PM8-9—74, ч. I. Обогрев и теплоизоляция трубных проводок систем автоматизации. Инструкция по проектированию.

## Продолжение табл. 2

PM4-132—73. Номограммы и таблицы для выбора защитных труб, коробов, лотков, кабельных конструкций при проектировании электрических и трубных проводов систем автоматизации.

*7. Ведомости и спецификации*

PM4-149—79. Система автоматизации технологических процессов. Указания по выполнению ведомостей и спецификаций в части монтажных материалов.

PM4-150—85. Системы автоматизации технологических процессов. У крупненные нормы расхода материалов и изделий.

*8. Расчеты*

PM4-163—77. Расчеты и применение регулирующих органов в системах автоматизации технологических процессов.

PM4-173—79. Системы автоматизации технологических процессов. Расчет электрических исполнительных механизмов при проектировании.

PM4-179—80. Системы автоматизации технологических процессов. Расчет пневматических мембранно-пружинных исполнительных механизмов при проектировании.

PM4-99—70. Расчет и конструирование специальных сужающих устройств расходов для измерения расхода при малых числах Рейнольдса.

PM4-156—76. Широкодиапазонное измерение расхода сужающими устройствами.

*9. Оформление проектов*

PM4-59—78. Системы автоматизации технологических процессов. Оформление и комплектование проектов.

## СОДЕРЖАНИЕ

Предисловие . . . . .	3	5.5. Принципиальные пневматические схемы измерения и автоматического регулирования . . . . .	95
<b>Раздел 1. Стадии проектирования и состав проектов автоматизации технологических процессов . . . . .</b>	<b>5</b>	<b>Раздел 6. Принципиальные электрические схемы питания средств измерения и автоматизации . . . . .</b>	<b>104</b>
1.1. Общие положения . . . . .	5	6.1. Назначение и общие требования . . . . .	104
1.2. Задание на проектирование, исходные данные и материалы . . . . .	6	6.2. Выбор напряжения и требования к источникам питания . . . . .	104
1.3. Стадии проектирования и состав проектной документации . . . . .	7	6.3. Выбор схемы электропитания, резервирование и автоматическое включение резерва . . . . .	107
1.4. Задания на выполнение работ, связанных с автоматизацией технологических процессов . . . . .	10	6.4. Аппаратура управления и защиты схем электропитания . . . . .	110
1.5. Оформление и комплектование рабочей документации . . . . .	12	6.5. Выбор аппаратов управления и защиты . . . . .	123
<b>Раздел 2. Структурные схемы систем измерения и автоматизации . . . . .</b>	<b>17</b>	6.6. Места установки аппаратов управления и защиты . . . . .	127
2.1. Структура систем управления . . . . .	17	6.7. Выбор сечений проводов и жил кабелей . . . . .	132
2.2. Структурные схемы измерения и управления . . . . .	20	<b>Раздел 7. Принципиальные пневматические схемы питания средств измерения и автоматизации . . . . .</b>	<b>136</b>
<b>Раздел 3. Функциональные схемы систем измерения и автоматизации . . . . .</b>	<b>25</b>	7.1. Требования к качеству сжатого воздуха . . . . .	136
3.1. Назначение функциональных схем, методика и общие принципы их выполнения . . . . .	25	7.2. Источники питания . . . . .	136
3.2. Изображение технологического оборудования и коммуникаций . . . . .	27	7.3. Выбор схемы пневмопитания . . . . .	140
3.3. Изображение средств измерения и автоматизации . . . . .	28	7.4. Методика оформления и пример выполнения принципиальных пневматических схем питания . . . . .	143
3.4. Позиционные обозначения приборов и средств автоматизации . . . . .	39	<b>Раздел 8. Щиты, пульты и проектно-компонованные комплекты систем автоматизации . . . . .</b>	<b>145</b>
3.5. Требования к оформлению и примеры выполнения функциональных схем . . . . .	40	8.1. Назначение и конструкция щитов и пультов . . . . .	145
<b>Раздел 4. Принципиальные электрические схемы . . . . .</b>	<b>43</b>	8.2. Монтажные зоны щитов и пультов . . . . .	162
4.1. Общие требования . . . . .	43	8.3. Расположение приборов и аппаратуры на фасадных панелях щитов и пультов . . . . .	168
4.2. Правила выполнения схем . . . . .	46	8.4. Расположение аппаратуры, аппаратуры и проводок в щитах, пультах и стативах . . . . .	171
4.3. Условные графические обозначения элементов схем . . . . .	55	8.5. Размещение и установка щитов и пультов в щитовых помещениях . . . . .	176
4.4. Обозначение цепей . . . . .	78	8.6. Проектно-компонованные комплекты систем автоматизации . . . . .	178
4.5. Условные буквенно-цифровые обозначения элементов схем . . . . .	79	<b>Раздел 9. Проектная документация на щиты, пульты и комплекты технических средств операторских помещений . . . . .</b>	<b>181</b>
<b>Раздел 5. Принципиальные пневматические схемы . . . . .</b>	<b>85</b>	9.1. Общие требования к разработке чертежей . . . . .	181
5.1. Общие сведения о пневматических системах измерения и автоматизации . . . . .	85	9.2. Чертежи общих видов щитов и пультов . . . . .	182
5.2. Основные требования к пневматическим средствам измерения, автоматизации и линиям связи . . . . .	88	9.3. Таблицы соединений и подключения . . . . .	192
5.3. Условные графические обозначения и маркировка пневматических средств измерения и автоматизации . . . . .	94		
5.4. Основные требования к содержанию и оформлению принципиальных пневматических схем . . . . .	95		

9.4. Спецификация щитов и пультов . . . . .	198	12.3. Типовые схемы импульсных трубных проводок . . . . .	291
9.5. Рекомендации по технике проектирования . . . . .	199	12.4. Способы выполнения трубных проводок . . . . .	297
9.6. Комплекты технических средств операторских помещений . . . . .	201	12.5. Условия совместной прокладки трубных проводок различного назначения . . . . .	301
9.7. Документация на проектно-компоновочные комплекты автоматизации . . . . .	207	12.6. Выбор труб и пневмокабелей для трубных проводок . . . . .	302
<b>Раздел 10. Эргономические рекомендации по проектированию щитов, пультов и пунктов управления . . . . .</b>	<b>213</b>	12.7. Выбор арматуры, соединительных и присоединительных устройств для трубных проводок . . . . .	<b>309</b>
10.1. Общие положения . . . . .	213	<b>Раздел 13. Проектирование внешних электрических и трубных проводок . . . . .</b>	<b>311</b>
10.2. Приборные панели . . . . .	215	13.1. Схемы соединений и подключения внешних проводок . . . . .	311
10.3. Пульты . . . . .	217	13.2. Таблицы соединений и подключения внешних проводок . . . . .	321
10.4. Мнемосхемы . . . . .	219	13.3. Чертежи расположения оборудования и проводок . . . . .	324
10.5. Архитектурные, компоновочные и планировочные решения пунктов управления . . . . .	222	13.4. Проектирование электрических проводок с применением многожильных магистральных кабелей . . . . .	335
10.6. Комфортные условия . . . . .	225	13.5. Особенности проектирования электрических и трубных проводок на ЭВМ . . . . .	338
10.7. Инженерно-технические требования к пунктам управления . . . . .	228	13.6. Автоматизированное проектирование трасс внешних проводок систем автоматизации технологических процессов — САПР-Трасса . . . . .	340
<b>Раздел 11. Электрические проводки . . . . .</b>	<b>230</b>	<b>Раздел 14. Зануление и заземление в электроустановках систем автоматизации . . . . .</b>	<b>350</b>
11.1. Общие положения . . . . .	230	14.1. Общие положения . . . . .	350
11.2. Выбор способа выполнения электропроводок . . . . .	230	14.2. Элементы электроустановок, подлежащие занулению и заземлению . . . . .	353
11.3. Выбор проводов и кабелей . . . . .	232	14.3. Выбор нулевых и заземляющих проводников . . . . .	354
11.4. Условия совместной прокладки цепей различного назначения . . . . .	250	14.4. Требования к выполнению заземления и зануления . . . . .	357
11.5. Электропроводки проводами и кабелями в стальных коробах и на лотках . . . . .	252	<b>Раздел 15. Требования к выполнению электрической части систем автоматизации во взрыво- и пожароопасных зонах . . . . .</b>	<b>362</b>
11.6. Электропроводки проводами и кабелями в защитных трубах . . . . .	265	15.1. Общие сведения . . . . .	362
11.7. Открытые кабельные электропроводки на кабельных конструкциях . . . . .	275	15.2. Выбор средств измерения и автоматизации . . . . .	375
11.8. Кабельные электропроводки в каналах, туннелях, коллекторах, блоках . . . . .	277	15.3. Системы электропитания . . . . .	378
11.9. Кабельные электропроводки в земле (траншеях) . . . . .	278	15.4. Требования к щитам, пультам и щитовым помещениям . . . . .	380
11.10. Особенности проектирования волоконно-оптических линий связи . . . . .	279	15.5. Электрические проводки . . . . .	384
11.11. Конструкция и марки применяемых оптических кабелей . . . . .	280	15.6. Особенности выполнения заземления (зануления) электропроводок и электрооборудования во взрывоопасных зонах . . . . .	392
11.12. Виды соединительных оптических кабелей . . . . .	281		
11.13. Прокладка оптических кабелей . . . . .	286		
<b>Раздел 12. Трубные проводки систем измерения и автоматизации . . . . .</b>	<b>288</b>		
12.1. Назначение и характеристики трубных проводок . . . . .	288		
12.2. Основные требования к трубным проводкам . . . . .	290		

Раздел 16. Текстовые материалы проекта . . . . .	393	18.3. Линейные модели автоматических регуляторов . . . . .	434
16.1. Пояснительная записка . . . . .	393	18.4. Эквивалентные преобразования структурных схем . . . . .	437
16.2. Спецификация оборудования . . . . .	394	18.5. Понятие синтеза автоматических систем . . . . .	437
16.3. Ведомость потребности в материалах . . . . .	398	Раздел 19. Нормы расхода материалов и изделий на монтаж систем автоматизации . . . . .	440
16.4. Локальная смета и сметный расчет на приобретение и монтаж средств автоматизации . . . . .	400	19.1. Состав и содержание норм расхода материалов и изделий . . . . .	440
Раздел 17. Типовые монтажные чертежи и конструктивные решения . . . . .	403	19.2. Нормы расхода материалов и изделий на монтаж трубных проводок систем автоматизации . . . . .	440
17.1. Назначение и классификация типовых чертежей . . . . .	403	19.3. Нормы расхода материалов на монтаж электрических проводок . . . . .	448
17.2. Чертежи на установку средств измерения и регулирования температуры . . . . .	405	19.4. Нормы расхода материалов и изделий на монтаж щитов и пультов . . . . .	455
17.3. Чертежи на установку средств измерения и регулирования давления, разрежения, расхода и уровня . . . . .	410	Приложение 1. Рекомендации по устранению помех в измерительных системах . . . . .	457
Раздел 18. Синтез и расчет автоматических систем регулирования . . . . .	430	Приложение 2. Руководящие материалы по проектированию систем автоматизации технологических процессов, разработанных организациями Минмонтажспецстроя СССР . . . . .	459
18.1. Алгоритмическая структура объекта автоматизации . . . . .	430		
18.2. Элементарные типовые звенья автоматических систем и их характеристики . . . . .	434		

## Справочное издание

**КЛЮЕВ АНАТОЛИЙ СТЕПАНОВИЧ**  
**ГЛАЗОВ БОРИС ВАСИЛЬЕВИЧ**  
**ДУБРОВСКИЙ АБРАМ ХАИМОВИЧ**  
**КЛЮЕВ АЛЕКСЕЙ АНАТОЛЬЕВИЧ**

**Проектирование систем  
автоматизации технологических  
процессов**

Редактор издательства *А. Н. Гусляк*  
Художественный редактор *Т. А. Дворецкова*  
Технические редакторы *О. Д. Кузнецова, В. В. Уталева*  
Корректор *З. Б. Драговская*  
ИБ № 1977

Сдано в набор 18.04.89. Подписано в печать 26.04.90. Т-06576. Формат 70×100<sup>1</sup>/<sub>16</sub>.  
Бумага офс. кн.-журн. Гарнитура Таймс Печать офсетная. Усл. печ. л. 37,7.  
Усл. кр.-отт. 75,4. Уч.-изд. л. 44,32. Тираж 31 000 экз. Заказ 106. Цена 2 р. 60 к.

Энергоатомиздат, 113114, Москва, М-114, Шлюзовая наб., 10.

Ордена Октябрьской Революции, ордена Трудового Красного Знамени Ленинградское производственно-техническое объединение «Печатный Двор» имени А. М. Горького при Госкомпечати СССР, 197136, Ленинград, П-136, Чкаловский пр., 15.