

В.С. Щербаков, И.В. Лазута

**ТЕОРИЯ АВТОМАТИЧЕСКОГО
УПРАВЛЕНИЯ.
ЛИНЕЙНЫЕ НЕПРЕРЫВНЫЕ СИСТЕМЫ**

Учебное пособие

Омск • 2013

Министерство образования и науки РФ
Федеральное государственное бюджетное образовательное
учреждение высшего профессионального образования
«Сибирская государственная автомобильно-дорожная академия
(СибАДИ)»

В.С. Щербаков, И.В. Лазута

ТЕОРИЯ АВТОМАТИЧЕСКОГО УПРАВЛЕНИЯ.
ЛИНЕЙНЫЕ НЕПРЕРЫВНЫЕ СИСТЕМЫ

Учебное пособие

Омск
СибАДИ
2013

УДК 681.5
ББК 32.965
Щ 61

Рецензенты:

д-р техн. наук, проф. С.В. Корнеев (ОмГТУ);
д-р техн. наук, доц. В.А. Мещеряков (ВЗФЭИ, филиал в г. Омске)

Работа одобрена редакционно-издательским советом академии в качестве учебного пособия.

Щербаков В.С.

Щ 61 Теория автоматического управления. Линейные непрерывные системы: учебное пособие / В.С. Щербаков, И.В. Лазута. – Омск: СибАДИ, 2013. – 142 с.

В учебном пособии рассмотрены основные теоретические сведения об автоматическом управлении линейными непрерывными системами. Изложенный материал позволит студентам освоить основы математического моделирования автоматических систем, методы анализа устойчивости и качества регулирования, методы синтеза систем, приобрести навыки практического решения задач. Учебный материал пособия приводится кратко и может служить дополнением к учебному материалу, изложенному в учебниках, а также использоваться на практических занятиях.

Настоящее учебное пособие предназначено для изучения дисциплины «Теория автоматического управления» студентами направлений 220700, 190100 и 190109, а также для магистров и аспирантов при написании научных работ.

Табл. 5. Ил. 62. Библиогр.: 6 назв.

ОГЛАВЛЕНИЕ

Введение	5
1. Автоматические системы управления	6
1.1. Основные понятия теории управления.	6
1.2. Структура автоматической системы.	7
1.3. Фундаментальные принципы управления	8
1.4. Классификация систем и их элементов.....	10
1.5. Примеры систем управления техническими объектами	12
1.6. Контрольные вопросы.....	15
2. Линейные модели систем	16
2.1. Общие сведения о моделях.....	16
2.2. Линейные непрерывные модели вход-выход	16
2.3. Дифференциальные уравнения системы. Линеаризация	17
2.4. Преобразования Лапласа	21
2.5. Линейные непрерывные модели вход-состояние-выход.....	24
2.6. Режимы работы систем	30
2.7. Статические характеристики систем.....	32
2.8. Переходные характеристики систем	33
2.9. Частотные характеристики систем.....	35
2.10. Передаточная функция.....	37
2.11. Типовые динамические звенья	38
2.12. Структурные схемы моделей систем. Структурные преобразования	50
2.13. Структурные модели систем	56
2.14. Контрольные вопросы.....	57
3. Анализ устойчивости линейных систем.....	59
3.1. Основные понятия устойчивости системы	59
3.2. Характеристическое уравнение системы	60
3.3. Корневой критерий устойчивости системы.....	61
3.4. Критерий Рауса.....	62
3.5. Критерий Гурвица	63
3.6. Частотный критерий устойчивости Михайлова	65
3.7. Частотный критерий устойчивости Найквиста	67
3.8. Логарифмический критерий устойчивости.....	70
3.9. Управляемость и наблюдаемость линейных систем	73
3.10. Структурная устойчивость линейных систем.....	77
3.11. Контрольные вопросы.....	80
4. Анализ качества регулирования линейных систем	81
4.1. Основные понятия качества регулирования	81
4.2. Статическая и динамическая точность систем	81
4.3. Прямые показатели качества	84
4.4. Косвенные показатели качества	87
4.5. Связь между показателями качества регулирования.....	89
4.6. Контрольные вопросы.....	90

5. Синтез линейных систем	91
5.1. Основные понятия синтеза линейных систем.....	91
5.2. Задачи синтеза линейных систем	92
5.3. Коррекция систем.....	94
5.4. Последовательные корректирующие звенья. Законы регулирования	96
5.5. Корректирующие звенья в обратной связи.....	109
5.6. Методы синтеза линейных систем	114
5.7. Контрольные вопросы.....	121
Заключение	122
Практикум	123
Линеаризация дифференциальных уравнений.....	123
Структурное моделирование линейных динамических систем в пространстве состояний	124
Структурные преобразования моделей систем.....	126
Структурные модели систем.....	131
Передаточные функции корректирующих звеньев.....	133
Анализ систем автоматического управления	139
Список рекомендуемой литературы	141

ВВЕДЕНИЕ

Теория автоматического управления (ТАУ) – наука об управлении, изучающая задачи анализа и синтеза систем автоматического управления (САУ), как одного из классов кибернетических систем.

Современная теория управления занимает одно из ведущих мест в технических науках и в то же время относится к одной из отраслей прикладной математики. С другой стороны, теория и практика автоматического управления связаны с вычислительной техникой.

ТАУ является теоретической базой в цикле специальных дисциплин, раскрывающих теоретические основы и методы расчета, анализа и синтеза средств и систем автоматизации управления техническими системами.

Основные задачи теории автоматического управления:

1) анализ САУ, т. е. исследование устойчивости, структурных свойств, динамических показателей качества, точности и т.д.;

2) синтез САУ, т. е. синтез алгоритмов или аналитических выражений, описывающих блоки системы и их связи и обеспечивающих заданное (оптимальное) качество управления.

Следует отметить, что исследование САУ включает следующие важнейшие этапы:

- моделирование с использованием компьютеров и универсальных (математических) либо специализированных (предметно-ориентированных) прикладных программ;

- синтез САУ с привлечением современного математического аппарата – методов линейной алгебры, численных методов, теории оптимизации и машинных методов расчета;

- проектирование САУ с использованием аппаратных средств вычислительной техники и их программного обеспечения – операционных систем реального времени, средств автоматизации программирования и т.д.

Задачи курса ТАУ состоят в изучении методов построения технических систем управления, овладении студентами методами анализа и синтеза САУ и приобретении навыка расчета основных качественных показателей динамики автоматических средств контроля и управления.

1. АВТОМАТИЧЕСКИЕ СИСТЕМЫ УПРАВЛЕНИЯ

1.1. Основные понятия теории управления

Управление – это процесс воздействия на объект с целью обеспечения требуемого течения процессов в нём или требуемого изменения его состояния. Основой управления является получение и обработка информации о состоянии объекта, внешних условиях его работы, для определения его воздействий, которые необходимо приложить к объекту, чтобы обеспечить достижение цели управления.

Объект управления (ОУ) может принадлежать как к неживой природе – может быть техническим устройством (двигатель, самолет, станок и т.д.), так и к живой (животное, коллектив людей и т.д.).

Управление может осуществляться человеком, в этом случае говорят о ручном управлении, если управление осуществляется техническим устройством, оно называется **автоматическим**.

Физические величины, определяющие ход технологического процесса, называются **параметрами технологического процесса**. Например, параметрами технологического процесса могут быть температура, давление, расход, скорость, напряжение и т.д.

Автоматическое управление – автоматическое поддержание постоянства какой-либо физической величины (температуры, давления, уровня жидкости и т. д.), характеризующей технологический процесс, или её изменение по заданному закону, или изменение её в соответствии с измеряемым внешним процессом (следящее регулирование).

Алгоритм управления – последовательность операций, которые должны быть реализованы техническими средствами в соответствии с получаемой информацией и результатами промежуточных вычислений, чтобы обеспечить протекание технологического процесса в требуемом направлении.

Регулирование – частный вид управления, когда задачей является обеспечение изменения какого-либо параметра системы по определенно заданному закону. Автоматическое регулирование осуществляется приложением управляющего воздействия к регулирующему органу объекта управления.

Для осуществления автоматического регулирования в систему вводится **регулятор**, вырабатывающий совместно с **управляющим устройством** (УУ) управляющее воздействие. Объект управления, автоматический регулятор и управляющее устройство вместе образуют **автоматическую систему регулирования** (АСР).

1.2. Структура автоматической системы

Особенность структуры АСР состоит в том, что объект управления рассматривается как составной элемент системы автоматики. Рассмотрим типовую структурную схему АСР, представленную на рис. 1.1. На схеме отображены основные узлы системы и параметрические связи между ними.

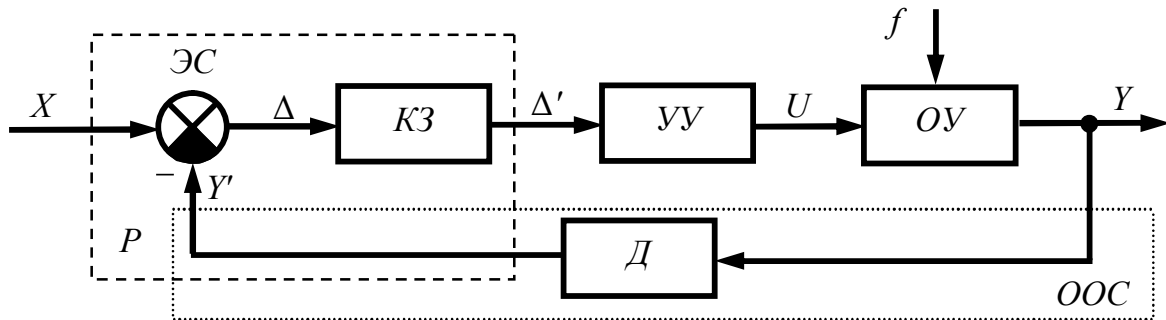


Рис. 1.1. Типовая структурная схема автоматической системы регулирования

Входное задающее воздействие X – воздействие, подаваемое на вход системы или устройства и определяющее требуемый закон изменения регулируемой величины Y .

Выходная регулируемая величина Y – выходной параметр технологического процесса, который необходимо поддерживать постоянным или изменять по определенному закону.

Значение регулируемой величины Y' , полученное в рассматриваемый момент времени на основании данных некоторого измерительного прибора – **датчика $Д$** , называется ее **измеренным значением**.

Управляющее воздействие U – воздействие управляющего устройства на объект управления.

Внешнее возмущающее воздействие f – воздействие внешней среды на объект управления, выводящее систему из состояния равновесия и стремящееся нарушить требуемую функциональную связь между задающим воздействием и регулируемой величиной.

Автоматическая система регулирования – автоматическая система с замкнутой цепью воздействия, в которой сигнал управления U вырабатывается регулятором P в результате сравнения измеренного датчиком $Д$ значения выходной величины Y' с заданным значением X .

Регулятор P – комплекс устройств, предназначенных для выработки управляющего воздействия на систему и обеспечивающих автоматическое поддержание заданного значения регулируемой величины Y или автоматическое изменение ее по определенному закону.

Управляющее устройство $УУ$ – устройство, осуществляющее воздействие на объект управления с целью обеспечения требуемого режима работы.

Объект управления $ОУ$ – устройство, требуемый режим работы которого должен поддерживаться извне специально организованными управляющими воздействиями.

В определенные моменты времени в регуляторе происходит сравнение заданного X с измеренным значением регулируемой величины Y' , далее происходит обработка ошибки регулирования Δ **корректирующим звеном $KЗ$** регулятора и выдача управляющим устройством управляющих воздействий U на объект управления $ОУ$.

Ошибка регулирования Δ – разность между заданным X и измеренным (действительным) Y' значением регулируемой величины.

Связь в структурной схеме АСР, направленная от выхода Y к входу элемента сравнения ЭС регулятора рассматриваемого участка цепи воздействий, называется **обратной связью $ОС$** (см. п. 5.5). Для получения ошибки регулирования Δ необходимо наличие **отрицательной обратной связи $ООС$** .

1.3. Фундаментальные принципы управления

В основе построения АСР лежат общие фундаментальные принципы управления, определяющие, каким образом согласуются алгоритмы функционирования и управления с фактическим функционированием или причинами, вызывающими отклонение регулируемой величины от заданного значения. Далее изложены три основных принципа автоматического управления.

1. Управление по отклонению характеризуется тем, что регулирующее воздействие на объект регулирования формируется в зависимости от отклонения текущего от заданного значения регулируемой величины. Типовая структурная схема системы с управлением по отклонению представлена на рис. 1.2.

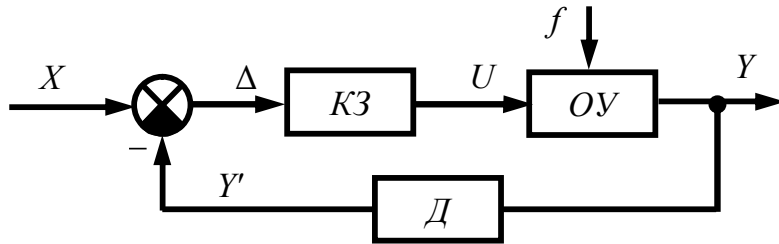


Рис. 1.2. Структурная схема автоматической системы, работающей по отклонению

2. Управление по возмущению характеризуется тем, что, изменяя возмущающее воздействие на объект регулирования и формируя соответствующее регулирующее воздействие на объект, можно обеспечить независимость работы системы от этих возмущающих воздействий. Типовая структурная схема системы с управлением по возмущению представлена на рис. 1.3.

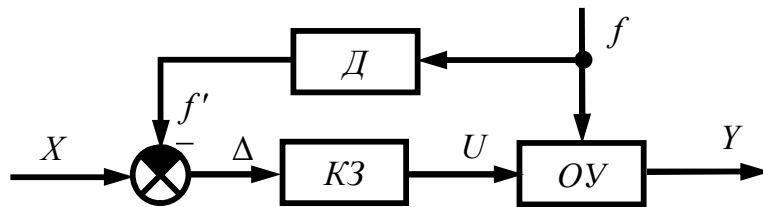


Рис. 1.3. Структурная схема автоматической системы, работающей по возмущению

3. Комбинированное управление сочетают в себе особенности предыдущих двух АСР. Данный способ достигает высокого качества управления, однако его применение ограничено тем, что возмущающее воздействие f не всегда можно измерить. Типовая структурная схема системы с комбинированным управлением представлена на рис. 1.4.

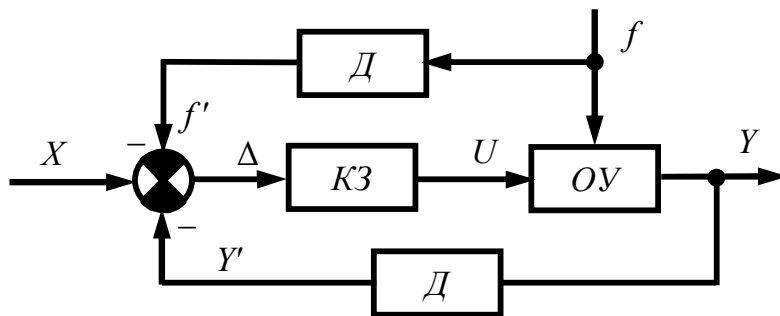


Рис. 1.4. Структурная схема автоматической системы комбинированного типа

1.4. Классификация систем и их элементов

Классификация АСР

Огромное многообразие АСР, а также сходные признаки систем позволяют провести их классификацию по функциональным, структурным или физическим признакам.

1. По принципу управления:

- *по отклонению;*
- *по возмущению;*
- *комбинированные.*

2. По локальным задачам управления:

- *стабилизирующая АСР* – система, алгоритм функционирования которой содержит предписание поддерживать регулируемую величину на постоянном значении ($X = \text{const}$);

- *программная АСР* – система, алгоритм функционирования которой содержит предписание изменять регулируемую величину в соответствии с заранее заданной функцией (X изменяется программно);

- *следящая АСР* – система, алгоритм функционирования которой содержит предписание изменять регулируемую величину в зависимости от заранее неизвестной величины на входе АСР ($X = \text{var}$).

3. По поведению в установившемся режиме (см. п. 2.6):

- *статические* – выходная величина устанавливается в статичное состояние после прекращения изменения управляющего воздействия;

- *астатические* – выходная величина продолжает изменяться после прекращения изменения управляющего воздействия.

4. По количеству контуров:

- *одноконтурные* – содержащие один контур регулирования;
- *многоконтурные* – содержащие несколько контуров.

5. По числу регулируемых величин:

- *одномерные* – системы с одной регулируемой величиной;
- *многомерные* – системы с несколькими регулируемыми величинами.

Многомерные АСР в свою очередь делятся на системы:

а) *несвязанного регулирования*, в которых регуляторы непосредственно не связаны и могут взаимодействовать только через общий для них объект управления;

б) *связанного регулирования*, в которых регуляторы различных параметров одного и того же технологического процесса связаны между собой вне объекта управления.

6. По характеру используемых для управления сигналов:

- *непрерывные* – выдача управляющих воздействий на объект управления происходит непрерывно в любой момент времени;
- *дискретные* (релейные, импульсные, цифровые) – выдача управляющих воздействий на объект управления происходит в строго определенные моменты времени или при определенных значениях параметров системы.

Вследствие бурного развития микроэлектроники широкое распространение получили цифровые системы управления, обладающие, прежде всего, высокой точностью.

7. По виду используемой для регулирования энергии:

- *пневматические;*
- *гидравлические;*
- *электрические;*
- *механические и др.*

8. По характеру математических соотношений:

- *линейные;*
- *нелинейные.*

9. По характеру внешних воздействий:

- *детерминированные;*
- *стохастические.*

В детерминированных АСР внешние воздействия имеют вид постоянных функций времени. В стохастических системах внешние воздействия имеют вид случайных функций. В дальнейшем в пособии будут рассматриваться только детерминированные системы.

Классификация элементов АСР

Рассмотренная структура АСР позволяет выделить помимо объекта управления другие элементы, входящие в состав системы и выполняющие функции по поддержанию автоматического управления данным объектом.

1. По функциональному назначению:

- *измерительные;*
- *усилительно-преобразовательные;*
- *исполнительные;*
- *корректирующие.*

2. По виду энергии, используемой для работы:

- *электрические;*
- *гидравлические;*
- *пневматические;*
- *механические;*
- *комбинированные.*

3. По наличию или отсутствию вспомогательного источника энергии:

- *активные (с источником энергии);*
- *пассивные (без источника).*

4. По характеру математических соотношений:

- *линейные;*
- *нелинейные.*

5. По поведению в статическом режиме (см. п. 2.6):

- *статические* – элементы, у которых имеется однозначная зависимость между входным и выходным воздействиями (состояние статики). Примером является любой усилитель;

- *астатические* – у которых эта зависимость отсутствует. Пример: зависимость угла поворота ротора электродвигателя от приложенного напряжения.

Указанные выше свойства систем и их элементов определяют вид математического описания протекающих процессов. При этом необходимо иметь в виду, что большинство систем обладают свойством инерционности. Поэтому в системах можно наблюдать переходной процесс и установившийся режим.

Рассмотренные разновидности и свойства элементов и систем являются основными и не исчерпывают всего многообразия АСР.

1.5. Примеры систем управления техническими объектами

В качестве примера рассмотрим АСР напряжения синхронного генератора (рис. 1.5). Если наряду с напряжением синхронного генератора G регулировать его частоту, путем воздействия на скорость двигателя D , вращающего генератор, то система становится **несвязанной двухмерной системой**, так как между регуляторами напряжения PH и частоты PC нет внешних связей. Здесь датчик частоты DC представляет собой схему, выходом которой является напряжение постоянного тока, пропорциональное величине частоты синхронного генератора. Управление частотой генератора осуществляется воздей-

ствием на скорость вращения двигателя путем изменения его тока обмотки возбуждения двигателя *ОВД* через электронный усилитель *ЭУ*. Разумеется, регулятор частоты тоже может быть комбинированным, как и регулятор напряжения, в результате введения воздействия по нагрузке на возбуждение двигателя.

Однако входящие в рассматриваемую АСР системы неавтономны, так как при изменении частоты вращения двигателя происходит изменение и напряжения генератора (вследствие изменения скорости его вращения) и наоборот (вследствие зависимости от напряжения величины нагрузки на валу двигателя). Эти системы принципиально можно сделать автономными путем наложения перекрестных связей между обоими регуляторами. При этом получится *связанная двухмерная система* регулирования напряжения и частоты генератора.

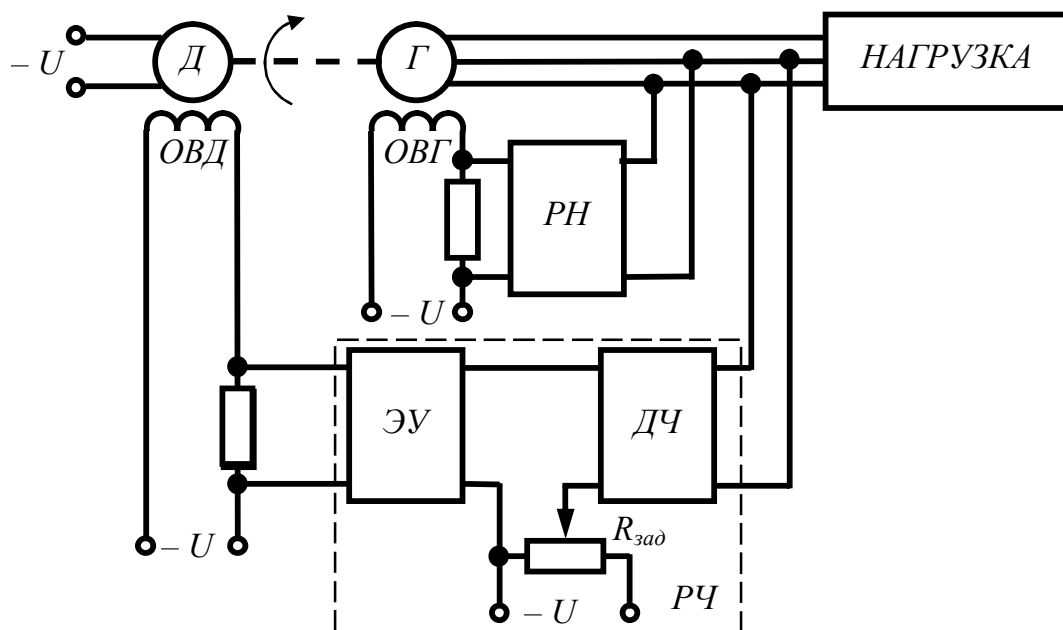


Рис. 1.5. Электрическая принципиальная схема автоматической системы регулирования напряжения и частоты синхронного генератора

Примером *одноконтурной одномерной стабилизирующей АСР*, работающей по отклонению выходной величины, может служить система автоматического регулирования температуры сушильного шкафа (рис. 1.6).

При заданной температуре объекта управления (сушильный шкаф), которая устанавливается с помощью резистора $R_{зад}$, измерительный мост M , выполняющий роль элемента сравнения, у равнове-

шен. На входе электронного усилителя ЭУ ошибка регулирования равна нулю, и система находится в состоянии равновесия. При отклонении температуры изменяется сопротивление терморезистора R_T , включенного в диагональ моста, и равновесие моста нарушается. На входе ЭУ появляется напряжение, фаза которого зависит от знака отклонения от заданной температуры. Напряжение, усиленное в ЭУ, поступает на двигатель постоянного тока Д, который перемещает скользящий контакт ползунка автотрансформатора АТ в соответствующую сторону, тем самым изменяя напряжение на электрическом нагревателе Н. При достижении температуры, равной заданной, мост сбалансирован и двигатель отключится.

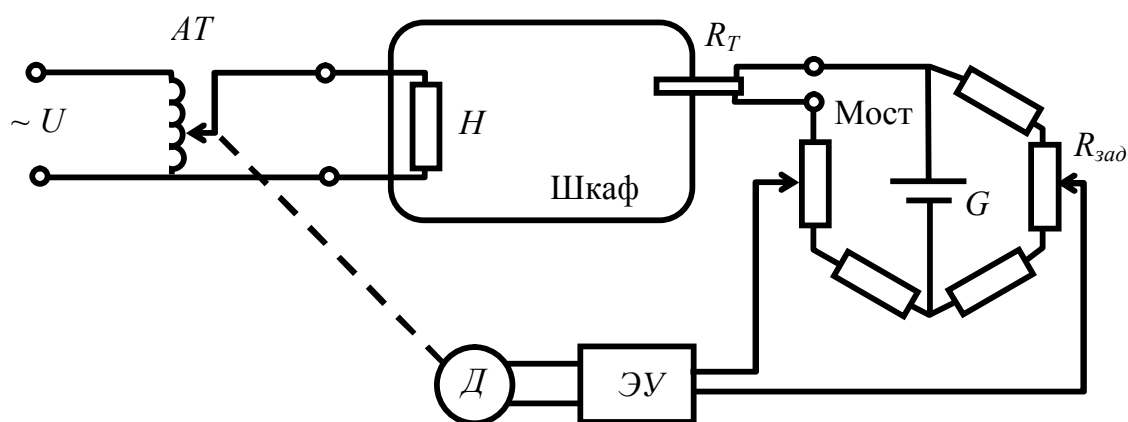


Рис. 1.6. Функциональная схема автоматической системы регулирования температуры сушильного шкафа

На основании представленной схемы и описания работы АСР можно составить структурную схему АСР температуры сушильного шкафа, представленную на рис. 1.7.

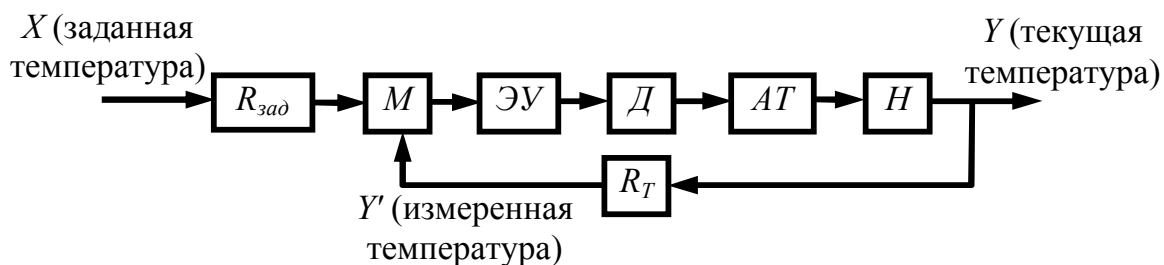


Рис. 1.7. Структурная схема автоматической системы регулирования температуры сушильного шкафа

1.6. Контрольные вопросы

1. Что такое управление и в чем особенность автоматического управления?
2. Что понимают под алгоритмом управления?
3. Назовите основные структурные составляющие АСР.
4. Зачем в систему вводится регулятор? Поясните его основную функцию.
5. Что такое обратная связь? Какой она должна быть для правильного функционирования АСР?
6. Какие фундаментальные принципы управления существуют? Особенности каждого принципа.
7. Назовите основные пункты классификации АСР.
8. В чем разница между связанным и несвязанным регулированием многомерных систем?
9. Назовите основные пункты классификации элементов АСР.
10. Поясните принцип работы схемы автоматической системы регулирования напряжения и частоты синхронного генератора.
11. Поясните принцип работы автоматической системы регулирования температуры сушильного шкафа.

2. ЛИНЕЙНЫЕ МОДЕЛИ СИСТЕМ

2.1. Общие сведения о моделях

Математическая модель – приближённое описание какого-либо класса явлений внешнего мира, выраженное с помощью математической символики.

Математическая модель может быть представлена аналитически уравнениями, передаточными функциями, графически (переходными или частотными характеристиками) или в табличной форме.

Математической моделью динамической системы принято называть совокупность математических символов, однозначно определяющих развитие процессов в системе, т. е. ее движение.

При этом в зависимости от используемых символов различают **аналитические** и **графоаналитические** модели. Аналитические модели строятся с помощью буквенных символов, в то время как графоаналитические допускают применение графических обозначений.

В зависимости от используемых операторов линейные непрерывные модели делят на **временные** и **частотные**. К временным моделям относятся те, у которых аргументом является время. Это дифференциальные и разностные уравнения, записанные в явном виде или в операторной форме. Частотные модели предусматривают использование операторов, аргументом которых является частота соответствующего сигнала, т. е. операторы Лапласа, Фурье и т. д.

2.2. Линейные непрерывные модели вход-выход

В моделях вход-выход объект или динамическая система может быть представлена в виде **звена направленного действия**, имеющего входное воздействие x , возмущающее f и выходной параметр y (рис. 2.1). При этом при изменении входного или возмущающего воздействия выходная величина должна изменяться по строго определенному закону.

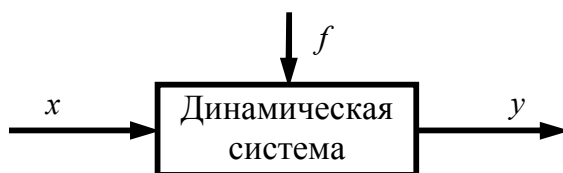


Рис. 2.1. Структурная схема модели вход-выход управляемой динамической системы

Звено направленного действия – это звено, передающее воздействие только в одном направлении от входа к выходу. Математическая модель звена не зависит от математической модели других звеньев. Звеном можно представить как отдельное устройство, так и систему в целом. Рассмотрение системы как совокупности связанных звеньев позволяет использовать методы композиции и декомпозиции систем.

Метод композиции состоит в том, что общая математическая модель системы может быть получена как совокупность математических моделей отдельных звеньев, образующих систему, дополненных уравнениями связи между звеньями.

В результате разбиения системы на звенья (**декомпозиция системы**) и получения математических моделей вход-выход отдельных звеньев, составляется математическая модель в виде схемы, которая называется **структурной схемой модели системы**.

2.3. Дифференциальные уравнения системы. Линеаризация

Известно, что любое движение и процесс в системах автоматического управления математически можно описать в виде **дифференциального уравнения**, которое определяет сущность происходящих в системе процессов независимо от ее конструкции, внешнего вида и т.д.

Дифференциальное уравнение представляет собой аналитическую зависимость, связывающую изменение выходной величины y от входной x , с учетом скорости и ускорения данных величин. Порядок или степень дифференциального уравнения – наибольший порядок производных, входящих в него. Вид дифференциального уравнения зависит от основных свойств, которыми обладает АСР. В простейших случаях это линейные дифференциальные уравнения с постоянными коэффициентами.

Математическая модель вход-выход отдельного звена описывается дифференциальным уравнением, которое можно представить в общем виде

$$F(x, \dot{x}, \ddot{x}, \dots, y, \dot{y}, \ddot{y}, \dots) = 0. \quad (2.1)$$

Решив данное уравнение, можно найти характер изменения регулируемой переменной в переходных и установившихся режимах при различных воздействиях на систему. Однако в большинстве случаев в реальных элементах системы связь между входной и выходной величиной является нелинейной и часто задается в графической форме.

Для решения этой проблемы учитывают, что в процессе регулирования отклонения всех изменяющихся величин от их установившихся значений малы, и поэтому возможна замена нелинейных дифференциальных уравнений приближенными линейными, то есть их **линеаризация**.

Графически линеаризацию некоторого уравнения от двух переменных $F(x,y) = 0$ в окрестности некоторой точки (x_0, y_0) можно представить как замену рассматриваемого участка кривой на касательную (рис. 2.2), уравнение которой определяется по формуле

$$\frac{\partial F}{\partial x} \Delta x + \frac{\partial F}{\partial y} \Delta y = 0. \quad (2.2)$$

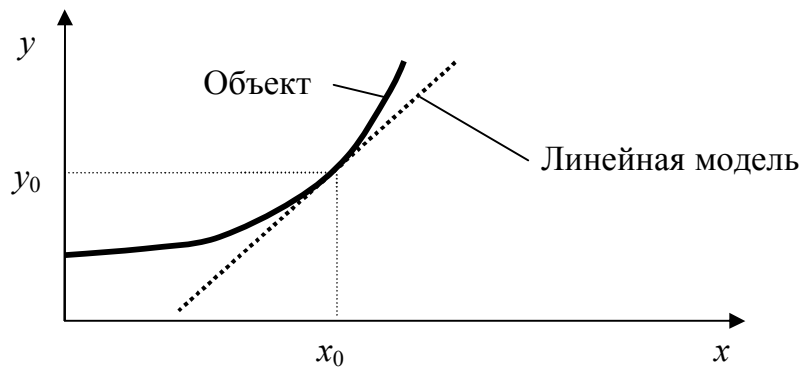


Рис. 2.2. Графическое представление линеаризации

В установившемся режиме звена, описываемого нелинейным алгебраическим уравнением $y = f(x)$, входная и выходная величины имеют значения x_0, y_0 . Нелинейную функцию можно разложить в ряд Тейлора в окрестностях точки, с координатами (x_0, y_0) и, отбросив члены ряда выше первого порядка малости, получить выражение

$$y \approx f(x_0) + \left(\frac{df}{dx} \right)_0 (x - x_0), \quad (2.3)$$

где: $\left(\frac{df}{dx} \right)_0$ — производная функция по x в установившемся режиме (при подстановке в выражение значения $x = x_0$).

Уравнение (2.3) можно записать в виде

$$y - f(x_0) = k \cdot \Delta x; \quad (2.4)$$

$$\Delta y = k \cdot \Delta x. \quad (2.5)$$

Данное уравнение называется **уравнением в приращениях**, поскольку значения x и y здесь заменены на приращения $\Delta x = x - x_0$ и $\Delta y = y - y_0$.

Графически линеаризацию можно представить касательной в точке с координатами (x_0, y_0) . Коэффициент k равен тангенсу угла наклона этой касательной: $k = \operatorname{tg} \alpha$.

Линеаризация нелинейных дифференциальных уравнений (2.1) происходит аналогично, отличие состоит только в том, что необходимо искать дополнительно частные производные по производным

$$\left(\frac{\partial F}{\partial x}\right)_0 \Delta x + \left(\frac{\partial F}{\partial \dot{x}}\right)_0 \Delta \dot{x} + \dots + \left(\frac{\partial F}{\partial y}\right)_0 \Delta y + \left(\frac{\partial F}{\partial \dot{y}}\right)_0 \Delta \dot{y} + \dots = 0, \quad (2.6)$$

где $\left(\frac{\partial F}{\partial x}\right)_0, \left(\frac{\partial F}{\partial \dot{x}}\right)_0, \dots, \left(\frac{\partial F}{\partial \dot{y}}\right)_0$ – частные производные функции в установившемся режиме.

В табл. 2.1 представлены основные правила дифференцирования и примеры производных некоторых функций.

Таблица 2.1

Правила дифференцирования функций

Функция $f(x)$	Производная $f'(x)$
$C \cdot g(x)$	$C \cdot g'(x)$
$g(x) \pm q(x)$	$g'(x) \pm q'(x)$
$g(x) \cdot q(x)$	$g'(x) \cdot q(x) + g(x) \cdot q'(x)$
$\frac{g(x)}{q(x)}$	$\frac{g'(x)q(x) - g(x)q'(x)}{q^2(x)}, q(x) \neq 0$
$\frac{C}{q(x)}, C = \text{const}$	$-\frac{Cq'(x)}{q^2(x)}, q(x) \neq 0$
$g(x)^{q(x)}$	$g(x)^{q(x)} \left(g'(x) \frac{q(x)}{g(x)} + q'(x) \ln g(x) \right), g(x) > 0$
$C = \text{const}$	0
$C \cdot x$	C
x^C	$C \cdot x^{C-1}$
C^x	$C^x \cdot \ln C$
$\log_c x$	$\frac{1}{x \cdot \ln C}, x \neq 0, C \neq 1$
$\sin x$	$\cos x$
$\cos x$	$-\sin x$

Функция $f(x)$	Производная $f'(x)$
$\operatorname{tg} x$	$\frac{1}{\cos^2 x}$
$\operatorname{ctg} x$	$\frac{1}{\sin^2 x}$
$\arcsin x$	$\frac{1}{\sqrt{1-x^2}}$
$\arccos x$	$-\frac{1}{\sqrt{1-x^2}}$
$\operatorname{arctg} x$	$\frac{1}{1+x^2}$
$\operatorname{arccotg} x$	$-\frac{1}{1+x^2}$

Для примера проведем линеаризацию функции:

$$F = 3xy - 4x^2 + 1,5\dot{x}y - 5\dot{y} - y = 0. \quad (2.7)$$

Данное дифференциальное уравнение является нелинейным из-за наличия произведений переменных x и y . Линеаризуем его в окрестности точки с координатами $x_0 = 1$, $\dot{x}_0 = 0$, $\dot{y}_0 = 0$.

Для определения недостающего начального условия y_0 подставим данные значения в дифференциальном уравнении:

$$3y_0 - 4 + 0 = 0 + y_0. \quad (2.8)$$

Откуда $y_0 = 2$. Определим все частные производные при заданных начальных условиях:

$$\left. \frac{\partial F}{\partial x} \right|_0 = (3y - 8x)|_0 = 3 \cdot 2 - 8 \cdot 1 = -2; \quad (2.9)$$

$$\left. \frac{\partial F}{\partial y} \right|_0 = (3x + 1,5\dot{x} - 1)|_0 = 3 \cdot 1 + 1,5 \cdot 0 - 1 = 2; \quad (2.10)$$

$$\left. \frac{\partial F}{\partial \dot{x}} \right|_0 = (1,5y)|_0 = 1,5 \cdot 2 = 3; \quad (2.11)$$

$$\left. \frac{\partial F}{\partial \dot{y}} \right|_0 = -5. \quad (2.12)$$

Теперь, используя полученные коэффициенты, можно записать окончательное линейное дифференциальное уравнение по (2.6):

$$-5\Delta\dot{y} + 2\Delta y + 3\Delta\dot{x} - 2\Delta x = 0. \quad (2.13)$$

2.4. Преобразования Лапласа

Исследование АСР существенно упрощается при использовании прикладных математических методов операционного исчисления. Например, функционирование некоторой системы описывается уравнением вида

$$a_0 \frac{d^2 y}{dt^2} + a_1 \frac{dy}{dt} + a_2 y = b_0 \frac{dx}{dt} + b_1 x, \quad (2.14)$$

где x и y – входная и выходная величины. Если в данное уравнение вместо $x(t)$ и $y(t)$ подставить функции $X(p)$ и $Y(p)$ комплексной переменной величины p , такие, что:

$$X(p) = \int_0^{\infty} x(t)e^{-pt} dt \text{ и } Y(p) = \int_0^{\infty} y(t)e^{-pt} dt, \quad (2.15)$$

то исходное уравнение при нулевых начальных условиях равносильно линейному алгебраическому уравнению

$$a_0 p^2 Y(p) + a_1 p Y(p) + a_2 Y(p) = b_0 p X(p) + b_1 X(p); \quad (2.16)$$

$$p \equiv \frac{d}{dt}. \quad (2.17)$$

Переход от одной модели к другой достаточно прост и заключается в замене знаков дифференциалов $\frac{d^n}{dt^n}$ на операторы p^n , знаков интегралов $\int \dots dt$ на множители $\frac{1}{p}$, а самих $x(t)$ и $y(t)$ – изображениями $X(p)$ и $Y(p)$.

Такой переход от дифференциального к алгебраическому уравнению называется **прямым преобразованием Лапласа**, формулы (2.15) – соответственно формулами прямого преобразования Лапласа, а полученное уравнение – **операторным уравнением** или **уравнением в операторной форме**.

Преобразование Лапласа обозначается как

$$L[x(t)] = X(p). \quad (2.18)$$

При этом $x(t)$ называют *оригиналом*, а $X(p)$ – *изображением*.

Для обратного перехода от операторного уравнения к функциям от времени используется метод *обратного преобразования Лапласа*.
Общая формула обратного преобразования Лапласа

$$x(t) = L^{-1}[X(p)] = \frac{1}{2\pi} \int_{-\infty}^{+\infty} X(p)e^{pt} dt. \quad (2.19)$$

Эта формула достаточно сложна, поэтому были разработаны специальные таблицы (табл. 2.2), в которые сведены наиболее часто встречающиеся изображения функций $X(p)$ и их оригиналы $x(t)$. Данные формулы могут использоваться как в прямом, так и в обратном направлении. Они позволяют отказаться от использования формул (2.15) и (2.19).

Таблица 2.2

Формулы преобразований Лапласа

Функция	$x(t) \leftrightarrow X(p)$
идеальное запаздывание	$\delta(t - \tau) \longleftrightarrow e^{-p\tau}$
единичная функция с запаздыванием	$1(t)(t - \tau) \longleftrightarrow \frac{e^{-p\tau}}{p}$
дельта-функция	$\delta \longleftrightarrow 1$
степенная функция времени	$t^n \longleftrightarrow \frac{n!}{p^{n+1}}$
единичная функция	$1(t) \longleftrightarrow \frac{1}{p}$
«ступенька скорости»	$1(t)t \longleftrightarrow \frac{1}{p^2}$
квадрат времени	$1(t) \cdot t^2 \longleftrightarrow \frac{2}{p^3}$
куб времени	$1(t) \cdot t^3 \longleftrightarrow \frac{6}{p^4}$
экспоненциальное затухание	$Me^{-\alpha t} \longleftrightarrow \frac{M}{(p + \alpha)}$
умножение на $\alpha = \text{const}$	$\alpha x(t) \longleftrightarrow \alpha X(p)$

Функция	$x(t) \leftrightarrow X(p)$
сложение функций	$\sum_{i=1}^n x_i(t) \longleftrightarrow \sum_{i=1}^n X_i(p)$
дифференцирование функции	$\frac{d^n x(t)}{dt^n} \longleftrightarrow p^n \cdot X(p)$
интегрирование функции	$\int_0^t x(t) dt \longleftrightarrow \frac{X(p)}{p}$
синус функции	$\sin(\alpha t) \longleftrightarrow \frac{\alpha}{p^2 + \alpha^2}$
косинус функции	$\cos(\alpha t) \longleftrightarrow \frac{p}{p^2 + \alpha^2}$

Для примера рассмотрим решение дифференциального уравнения с использованием преобразований Лапласа

$$\frac{d^2 y}{dt^2} + 5 \frac{dy}{dt} + 6y = 2 \frac{dx}{dt} + 12x. \quad (2.20)$$

Допустим, входной сигнал имеет форму единичного ступенчатого воздействия, т. е. $x(t) = 1(t)$. Тогда изображение входного сигнала $X(p) = 1/p$.

Производим преобразование исходного дифференциального уравнения по Лапласу и подставляем в него $X(p)$ и $Y(p)$:

$$p^2 \cdot Y(p) + 5 \cdot p \cdot Y(p) + 6 \cdot Y(p) = 2 \cdot p \cdot X(p) + 12 \cdot X(p), \quad (2.21)$$

$$p^2 \cdot Y(p) + 5 \cdot p \cdot Y(p) + 6 \cdot Y(p) = 2 \cdot p \cdot \frac{1}{p} + 12 \cdot \frac{1}{p}, \quad (2.22)$$

$$Y(p) \cdot (p^3 + 5 \cdot p^2 + 6 \cdot p) = 2 \cdot p + 12. \quad (2.23)$$

Определяется выражение для Y :

$$Y(p) = \frac{2p + 12}{p^3 + 5p^2 + 6p}. \quad (2.24)$$

Оригинал полученной функции отсутствует в таблице оригиналов и изображений. Для решения задачи его поиска дробь разбивается на сумму простых дробей с учетом того, что знаменатель может быть представлен в виде $p(p+2)(p+3)$:

$$Y(p) = \frac{2p + 12}{p^3 + 5p^2 + 6p} = \frac{2p + 12}{p(p+2)(p+3)} = \frac{2}{p} - \frac{4}{p+2} + \frac{2}{p+3}. \quad (2.25)$$

Теперь, используя табличные функции, определяется оригинал выходной функции

$$y(t) = 2 - 4 \cdot e^{-2t} + 2 \cdot e^{-3t}. \quad (2.26)$$

Таким образом, описание линейных непрерывных систем может быть представлено через преобразование Лапласа в операторной форме, что наиболее часто применяется в ТАУ.

2.5. Линейные непрерывные модели вход-состояние-выход

В этом подразделе рассматриваются непрерывные линейные модели, описывающие связи входов и выходов управляемого объекта (динамической системы) в виде системы дифференциальных уравнений 1-го порядка (системы в нормальной форме Коши) с использованием промежуточных переменных – *переменных состояния*. Эти уравнения получаются путём введения в исходное уравнение системы новых переменных $x_i(t)$ вместо $(i-1)$ производных выходной величины $y(t)$. Такой способ описания является ключевой особенностью *метода пространства состояний*.

$$x_i(t) = y^{(i-1)}(t), \quad i = 1, 2, \dots, n. \quad (2.27)$$

Пространство состояний динамической системы – n -мерное пространство, каждой точке которого однозначно соответствует определённое состояние рассматриваемой динамической системы в некоторых обобщённых координатах. Каждому процессу изменения состояния системы (её движению в этих координатах) соответствует определённая траектория перемещения изображающей точки в пространстве.

Переменными состояниями неуправляемой динамической системы (системы без входных воздействий) с выходом y называются независимые переменные $x_i(t)$ такие, что значение выходной переменной $y(t)$ в произвольный момент времени $t = t_1 > t_0$ однозначно определяется числами $x_{i0} = x_i(t_0)$.

Связь между входным воздействием управляемой динамической системы и ее выходной переменной неоднозначна, т. е. одному и тому же входному сигналу $u(t)$ может соответствовать множество выходных сигналов $y(t)$. Введение в рассмотрение переменных состояния x_i позволяет устранить указанную неоднозначность – выход системы в

произвольный момент времени $t_1 > t_0$ единственным образом определяется начальными значениями переменных состояния x_{t_0} и заданным на интервале времени $[t_0; t_1]$ входным воздействием $u = u_{[t_0; t_1]}$.

В пространстве состояний многомерная динамическая система (рис. 2.3) в общем виде характеризуется:

вектором переменных состояния

$$x = (x_1, x_2 \dots x_n)^T, \quad (2.28)$$

вектором входных (управляющих) воздействий

$$u = (u_1, u_2 \dots u_m)^T, \quad (2.29)$$

вектором возмущающих воздействий

$$f = (f_1, f_2 \dots f_l)^T, \quad (2.30)$$

вектором выходных переменных

$$y = (y_1, y_2 \dots y_k)^T. \quad (2.31)$$

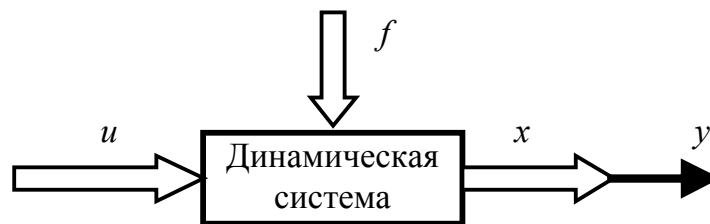


Рис. 2.3. Структурная схема модели управляемой динамической системы с переменными состояния

Величины вектора x образуют минимальную совокупность координат, задание которых полностью определяет текущее состояние системы. Состояние системы может быть отождествлено с положением изображающей точки в n -мерном пространстве.

В общем случае линейная управляемая динамическая система с m входами, l возмущениями, k выходами и n переменными состояниями описывается системой линейных дифференциальных уравнений состояния и выхода 1-го порядка в форме Коши:

$$\left\{ \begin{array}{l} \dot{x}_1 = a_{11}x_1 + a_{12}x_2 + \dots + a_{1n}x_n + b_{11}u + b_{12}u + \dots + b_{1m}u + q_{11}f + \dots + q_{1l}f; \\ \dot{x}_2 = a_{21}x_1 + a_{22}x_2 + \dots + a_{2n}x_n + b_{21}u + b_{22}u + \dots + b_{2m}u + q_{21}f + \dots + q_{2l}f; \\ \dots \\ \dot{x}_n = a_{n1}x_1 + a_{n2}x_2 + \dots + a_{nn}x_n + b_{n1}u + b_{n2}u + \dots + b_{nm}u + q_{n1}f + \dots + q_{nl}f; \\ y_1 = c_{11}x_1 + c_{12}x_2 + \dots + c_{1n}x_n + d_{11}u + d_{12}u + \dots + d_{1m}u; \\ y_2 = c_{21}x_1 + c_{22}x_2 + \dots + c_{2n}x_n + d_{21}u + d_{22}u + \dots + d_{2m}u; \\ \dots \\ y_k = c_{k1}x_1 + c_{k2}x_2 + \dots + c_{kn}x_n + d_{k1}u + d_{k2}u + \dots + d_{km}u. \end{array} \right. \quad (2.32)$$

Систему уравнений (2.32) можно представить **матричной моделью** вход-состояние-выход линейной системы

$$\left\{ \begin{array}{l} \dot{x} = Ax + Bu + Qf; \\ y = Cx + Du, \end{array} \right. \quad (2.33)$$

где A – **матрица состояния** размерности $n \times n$, B – **матрица управления** размерности $n \times m$, Q – **матрица возмущения** размерности $n \times l$, C – **матрица выхода** размерности $k \times n$, D – **матрица прямой связи** размерности $k \times m$.

Для построения структурной схемы, соответствующей модели вход-состояние-выход, запишем уравнения (2.33) в операторной форме и выразим выходную величину y

$$y = C \frac{(Ax + Bu + Qf)}{p} + Du, \quad (2.34)$$

Эквивалентная структурная схема матричной модели системы изображена на рис. 2.4, где x_0 – начальные значения переменных состояния.

Если матрица Q или D является нулевой, это означает, что в системе нет возмущений или явной прямой связи.

Для невозмущенной системы без прямой связи с одним входом $m = 1$, одним выходом $k = 1$ и n переменными состояния матрицы A , B , C , D , Q имеют вид

$$A = \begin{pmatrix} a_{11} & a_{12} & \dots & a_{1n} \\ a_{21} & a_{22} & \dots & a_{2n} \\ \vdots & \vdots & \vdots & \vdots \\ a_{n1} & a_{n2} & \dots & a_{nn} \end{pmatrix}, B = \begin{pmatrix} b_1 \\ b_2 \\ \vdots \\ b_n \end{pmatrix}, C = (c_1 \ c_2 \ \dots \ c_n), D = (0), Q = (0). \quad (2.35)$$

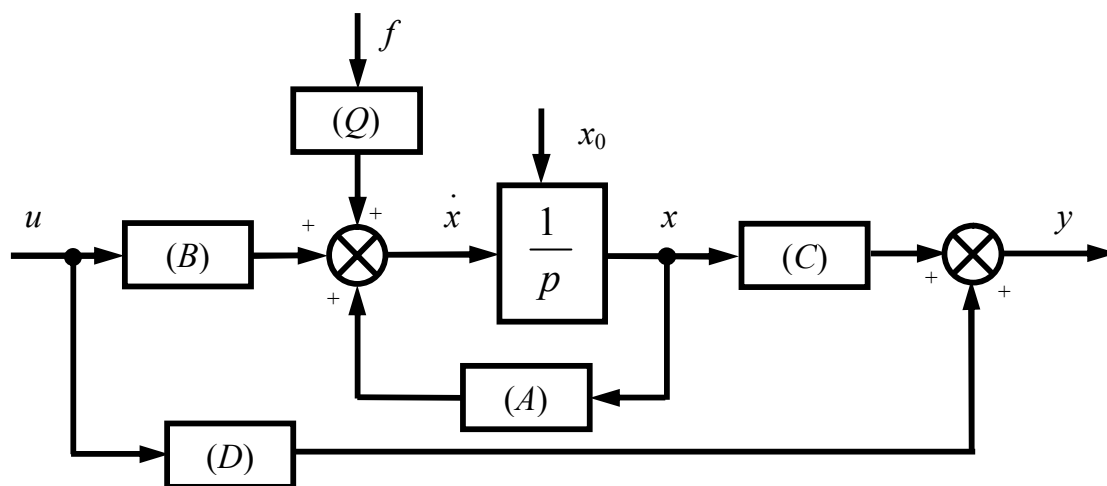


Рис. 2.4. Структурная схема матричной модели системы, описанной в виде переменных состояния

Первоначальная модель вход-состояние-выход может быть преобразована, причиной чему обычно является изменения базиса (координат состояния) пространства состояний. При замене вектора состояния x другим вектором z , связанным со старым линейным невырожденным преобразованием

$$z = Px, \quad (2.36)$$

где P – матрица преобразования, размерности $n \times n$, причем матрица преобразования не должна быть вырожденной, т. е. $\det P \neq 0$.

Тогда матричная модель одноканальной невозмущенной системы без прямой связи изменяется и принимает вид

$$\begin{cases} \dot{z} = \tilde{A}z + \tilde{B}u; \\ y = \tilde{C}z, \end{cases} \quad (2.37)$$

где матрицы преобразованной модели находятся как

$$\begin{cases} \tilde{A} = PAP^{-1}; \\ \tilde{B} = PB; \\ \tilde{C} = CP^{-1}. \end{cases} \quad (2.38)$$

При этом исходное пространство состояний заменяется пространством состояний той же размерности. Введение новых координат состояния приводит к **эквивалентному преобразованию** модели вход-состояние-выход. Выходной сигнал системы y как и структурная схема модели при переходе от одних координат состояния к другим при одинаковых управляющих воздействиях u остается неизменным.

Для примера представления моделей вход-состояние-выход рассмотрим модель одноканальной невозмущенной системы, описываемой дифференциальным уравнением 2-го порядка:

$$\ddot{y} + a_1\dot{y} + a_2y = bu \quad (2.39)$$

где u – входное воздействие, y – выходное воздействие, a_i, b – постоянные коэффициенты модели.

Используя формулу (2.27), определим переменные состояния модели системы, заменив $(n-1)$ производные выходной величины $y^{(i-1)}$ новыми переменными x_i :

$$x_1 = y, \quad x_2 = \dot{y}. \quad (2.40)$$

Найдем производные переменных состояния:

$$\dot{x}_1 = \dot{y} = x_2; \quad (2.41)$$

$$\dot{x}_2 = \ddot{y} = bu - a_1\dot{y} - a_2y = bu - a_1x_2 - a_2x_1. \quad (2.42)$$

Тогда модель вход-состояние-выход системы в форме Коши согласно уравнению (2.32) будет иметь вид

$$\begin{cases} \dot{x}_1 = x_2; \\ \dot{x}_2 = -a_2x_1 - a_1x_2 + bu; \\ y = x_1. \end{cases} \quad (2.43)$$

Из (2.43) получим матричную модель вход-состояние-выход:

$$\begin{cases} \dot{x} = \begin{pmatrix} 0 & 1 \\ -a_2 & -a_1 \end{pmatrix} x + \begin{pmatrix} 0 \\ b \end{pmatrix} u; \\ y = (1 \quad 0) x. \end{cases} \quad (2.44)$$

Структурная математическая схема модели системы (2.43), описанной в виде переменных состояния, представлена на рис. 2.5.

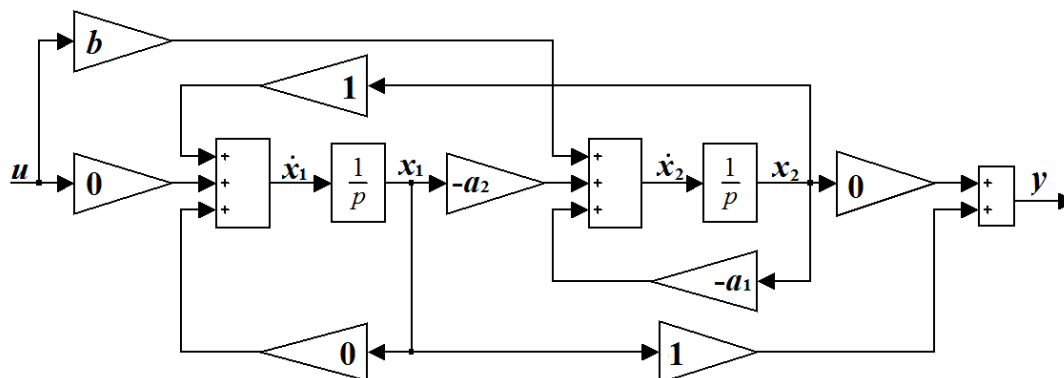


Рис. 2.5. Структурная схема математической модели системы

Для примера эквивалентного преобразования моделей вход-состояние-выход рассмотрим модель одноканальной невозмущенной системы, описываемой системой линейных дифференциальных уравнений состояния и выхода 1-го порядка в форме Коши:

$$\begin{cases} \dot{x}_1 = -x_1 - u; \\ \dot{x}_2 = -2x_2 + x_3 + 5u; \\ \dot{x}_3 = 4x_1 - x_2 - 4x_3; \\ y = 2x_2 + x_3. \end{cases} \quad (2.45)$$

Матричная модель вход-состояние-выход системы из (2.45):

$$\begin{cases} \dot{x} = \begin{pmatrix} -1 & 0 & 0 \\ 0 & -2 & 1 \\ 4 & -1 & -4 \end{pmatrix} x + \begin{pmatrix} -1 \\ 5 \\ 0 \end{pmatrix} u; \\ y = (0 \ 2 \ 1)x. \end{cases} \quad (2.46)$$

Матрица преобразования P имеет вид

$$P = \begin{pmatrix} 1 & 3 & 0 \\ 6 & 0 & -1 \\ 5 & 2 & -1 \end{pmatrix}. \quad (2.47)$$

Проведем эквивалентное преобразование модели вход-состояние-выход (2.46), используя формулу (2.38).

Расчет матриц преобразованной модели можно провести в программе MS Excel посредством ввода в свободные ячейки следующих функций:

(\tilde{A}) "`=МУМНОЖ(МУМНОЖ(A16:C18;A3:C5);(МОБР(A16:C18)))`"

(\tilde{B}) "`=МУМНОЖ(A16:C18;A8:A10)`"

(\tilde{C}) "`=МУМНОЖ(A13:C13;МОБР(A16:C18))`"

где исходные матрицы заранее задаются в ячейках листа:

(A) = {A3:C5}, (B) = {A8:A10}, (C) = {A13:C13}, (P) = {A16:C18}.

После ввода функций, массив данных хранится в одной ячейке, чтобы вывести полную матрицу необходимо выделить нужный диапазон ячеек вместе с введенной функцией (размер преобразованной матрицы определяется по размеру исходной), нажать F2, а затем Ctrl+Shift+Enter.

Тогда матричная модель преобразованной системы изменяется и принимает вид

$$\begin{cases} \dot{z} = \begin{pmatrix} 5,6 & 8,4 & -11,4 \\ 5,8 & 4,2 & -8,2 \\ 10,2 & 10,8 & -16,8 \end{pmatrix} z + \begin{pmatrix} 14 \\ -6 \\ 5 \end{pmatrix} u; \\ y = (2,8 \quad 2,2 \quad -3,2)z. \end{cases} \quad (2.48)$$

Таким образом, вектор переменных состояния x заменился на вектор переменных состояния z той же размерности, но выходной сигнал системы y при одинаковых управляющих воздействиях u остается неизменным.

2.6. Режимы работы систем

Системы могут находиться в одном из двух режимов: *стационарном* (установившемся) и *переходном*.

Переходный режим – режим изменения во времени различных переменных системы (фазовые или выходные параметры, скорость или ускорение), в ходе которого система изменяет свое состояние и стремится перейти в новый или вернуться в старый стационарный режим.

Стационарный (установившийся) режим АСР – режим, при котором расхождение между истинным значением регулируемой величины и ее заданным значением будет постоянным во времени.

Стационарный режим работы системы может быть двух видов: *статический* и *динамический*.

Статический режим – это режим, при котором система находится в состоянии покоя вследствие того, что все внешние воздействия и параметры системы не меняются во времени, т. е. скорость изменения выходного параметра системы равна нулю.

Динамический режим – это режим, при котором приложенные к системе внешние воздействия изменяются по какому-либо установившемуся закону. В результате чего система переходит в режим установившегося вынужденного движения, т. е. скорость или ускорение выходного параметра системы постоянно во времени.

Динамический режим используется для снятия частотных характеристик. Стационарные динамические режимы бывают двух типов:

- **детерминированный стационарный режим** – это режим, при котором на систему действуют детерминированные (регулярные) стационарные воздействия. Например, гармонические колебания.

- **случайный стационарный режим** – это режим, при котором на систему действуют случайные, но стационарные функции.

Система называется **статической**, если при постоянном входном воздействии ошибка управления стремится к постоянному значению, зависящему от величины воздействия.

Статическая АСР – это автоматическая система с замкнутой цепью воздействия, которая после приведения к одноконтурной схеме содержит только статические элементы.

Система, в которой величина установившейся ошибки зависит от величины возмущения при постоянном задании, называется **статической по возмущению**. Если установившаяся ошибка не зависит от величины возмущения, то система является астатической 1-го порядка. Если установившаяся ошибка не зависит от первой производной возмущающего воздействия, то система является астатической 2-го порядка. Кроме того, различают **статизм** и **астатизм** по задающему воздействию (см. п. 2.7).

Статическим называется элемент, у которого при постоянном входном воздействии с течением времени устанавливается постоянная выходная величина. Например, любой электронный усилитель.

Линейным статическим элементом называется безинерционный элемент, обладающий линейной статической характеристикой

$$y_{уст} = K \cdot x_{ex} + a_0. \quad (2.49)$$

Статическая характеристика элемента в данном случае имеет вид прямой с коэффициентом наклона K . Линейные статические характеристики, в отличие от нелинейных, более удобны для изучения благодаря своей простоте. Если модель объекта нелинейна, то обычно ее преобразуют к линейному виду путем линеаризации.

Система называется **астатической**, если при постоянном входном воздействии ошибка управления стремится к нулю вне зависимости от величины воздействия.

Астатическая АСР – это система с замкнутой цепью воздействия, которая после приведения к одноконтурной схеме содержит хотя бы один астатический элемент.

Астатическим называется элемент, у которого при постоянном входном воздействии сигнал на выходе непрерывно растет с постоянной скоростью, ускорением и т.д. Например, двигатель постоянного тока, при входном воздействии – напряжение обмоток и выходном – угол поворота якоря.

2.7. Статические характеристики систем

Режим работы системы, в котором управляемая величина и все промежуточные величины не изменяются во времени, называется *установившимся*, или *статическим режимом*. Любое звено и САУ в целом в данном режиме описывается уравнениями статики вида $y = F(x, f)$, в которых отсутствует параметр время t . Соответствующие им графики называются *статическими характеристиками*.

Статической характеристикой системы называется зависимость установившихся значений выходной величины y от значения величины на входе системы x :

$$y_{уст} = F(x_{вх}). \quad (2.50)$$

Статическую характеристику (рис. 2.6, а) часто изображают графически в виде кривой $y_{уст}(x_{вх})$.

Если звено имеет второй вход по возмущению f , то статическая характеристика задается семейством кривых $y = F(x)$ при различных значениях f (рис. 2.6, б), или $y = F(f)$ при различных x .

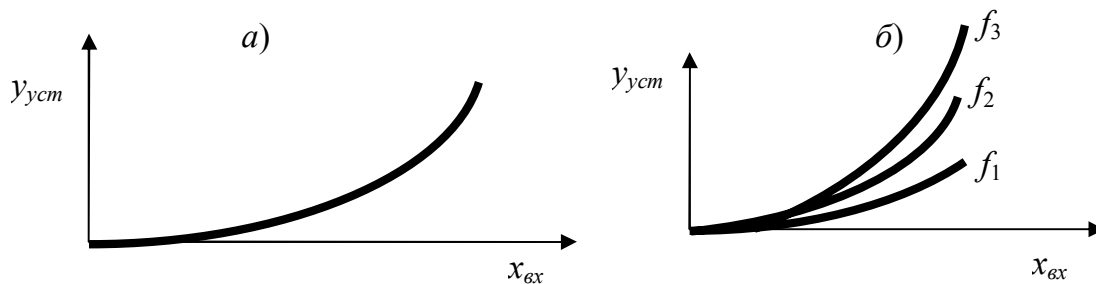


Рис. 2.6. Графическое представление статической характеристики

Так примером одного из функциональных звеньев является обычный механический рычаг. Уравнение статики для него имеет вид $y = Kx$. Его можно изобразить звеном, функцией которого является усиление (или ослабление) входного сигнала в K раз. Коэффициент $K = y/u$, равный отношению выходной и входной величины называется *коэффициентом усиления* звена. Когда входная и выходная величины имеют разную природу (коэффициент имеет размерность), его называют *коэффициентом передачи* (см. п. 2.11).

2.8. Переходные характеристики систем

Как известно переходные и динамические процессы возможны только при каких-либо входных воздействиях. В данном случае происходит изменение внутренних параметров системы, которое характеризует динамические свойства системы, ее поведение во времени.

Переходные характеристики могут записываться аналитически или изображаться графически в виде кривой $y(t)$ (рис. 2.7).

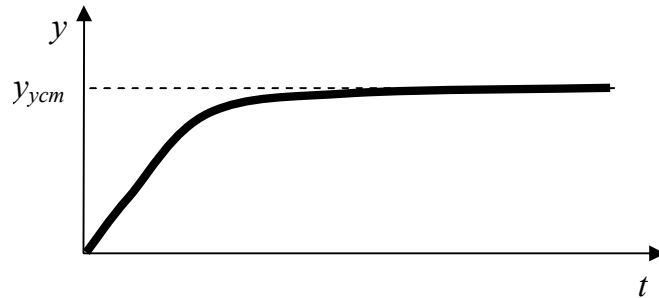


Рис. 2.7. Графическое представление переходной характеристики

Переходные и динамические процессы будут зависеть от входных воздействий, приложенных к системе. Для простоты анализа систем входные воздействия приводят к одному из типовых видов (рис. 2.8).

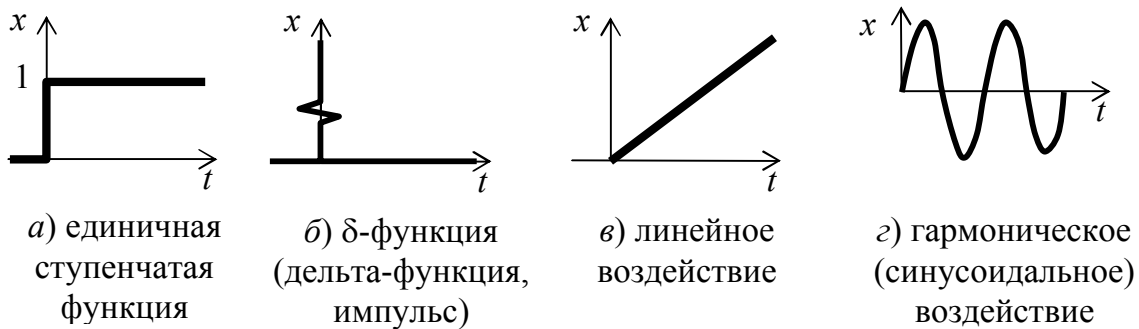


Рис. 2.8. Графическое представление типовых входных воздействий

Единичная ступенчатая функция (функция Хэвисайда, единичная ступенчатая функция, функция единичного скачка, включенная единица) – кусочно-постоянная функция, равная нулю для отрицательных значений аргумента и единице – для положительных.

Единичная ступенчатая функция $1(t)$ в математической форме

$$1(t) = \begin{cases} 0, & \text{при } t < 0; \\ 1, & \text{при } t \geq 0. \end{cases} \quad (2.51)$$

Дельта-функция (δ -функция Дирака, дельта-импульс) – символ, применяемый в математической физике при решении задач, в которые входят сосредоточенные величины (сосредоточенная нагрузка, сосредоточенный заряд и т.д.). Физически δ -функцию можно представить как бесконечный всплеск единичной интенсивности.

Дельта-функция $\delta(t)$ в математической форме

$$\delta(t) = \begin{cases} \infty, & \text{при } t = 0; \\ 0, & \text{при } t \neq 0. \end{cases} \quad (2.52)$$

$$\int_{-\infty}^{+\infty} \delta(t) dt = 1(t) \text{ или } \delta(t) = \frac{d1(t)}{dt}. \quad (2.53)$$

В зависимости от вида входного воздействия функция $y(t)$ может иметь различные обозначения:

Переходной временной характеристикой $h(t)$ называется зависимость выходной величины системы от времени при единичном ступенчатом воздействии или выражение $y(t)$ при условии $x(t) = 1(t)$ при нулевых начальных условиях, т. е. при $x(0) = 0$ и $y(0) = 0$ (рис. 2.9, а).

Переходной импульсной характеристикой $w(t)$ называется зависимость выходной величины системы от времени при входном воздействии в виде δ -функции при нулевых начальных условиях, т. е. при $x(0) = 0$ и $y(0) = 0$ (рис. 2.9, б).

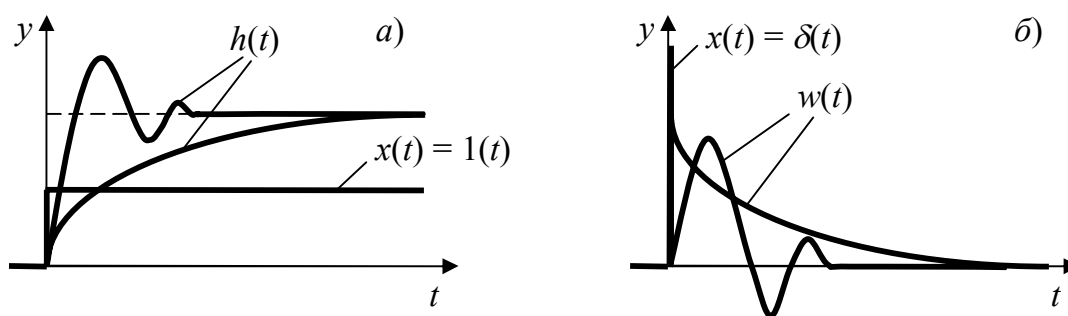


Рис. 2.9. Переходные характеристики в графическом виде:

- а) переходная временная характеристика $h(t)$;
- б) переходная импульсная характеристика $w(t)$

Переходная и импульсная характеристика, также как и дифференциальное уравнение системы дают исчерпывающее представление о динамических свойствах объекта.

2.9. Частотные характеристики систем

При подаче на вход системы синусоидального сигнала определенной амплитуды и фазы на выходе, как правило, в установившемся режиме получается также синусоидальный сигнал, но с другой амплитудой и фазой.

Частотной характеристикой называются установившиеся вынужденные колебания на выходе звена $y(t)$, вызванные гармоническим воздействием на его входе $x(t)$.

$$\begin{cases} x(t) = x_{\max} \sin \omega t; \\ y(t) = y_{\max} \sin(\omega t + \varphi), \end{cases} \quad (2.54)$$

где x_{\max} , y_{\max} – амплитуда на входе и выходе, ω – частота, φ – фаза сигнала.

Амплитудная частотная характеристика (АЧХ) – это зависимость отношения амплитуды сигнала на выходе звена к амплитуде на входе $A = y_{\max}/x_{\max}$ от частоты входного сигнала ω (рис. 2.10, а).

Фазовая частотная характеристика (ФЧХ) – зависимость угла сдвига по фазе φ сигнала на выходе звена от частоты входного сигнала ω (рис. 2.10, б).

Амплитудно-фазовая частотная характеристика (АФЧХ) – это годограф, построенный на комплексной плоскости $[+1; j]$ или в полярной системе координат (рис. 2.10, в), причем каждой точке годографа соответствует определенное значение частоты ω . Длина вектора годографа A_i берётся из АЧХ, угол поворота φ_i из ФЧХ.

АЧХ и ФЧХ в совокупности или АФЧХ дает исчерпывающее представление о динамических свойствах объекта.

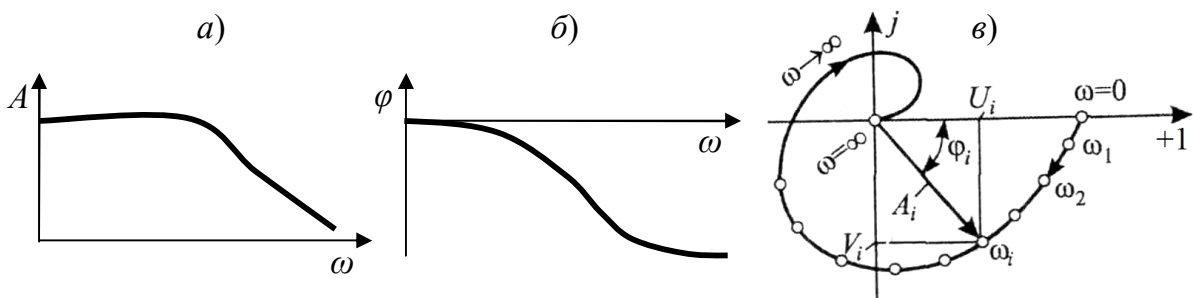


Рис. 2.10. Графическое представление частотных характеристик:
а) АЧХ; б) ФЧХ; в) АФЧХ

Логарифмические частотные характеристики – АЧХ и ФЧХ, представленные в логарифмическом масштабе (рис. 2.11).

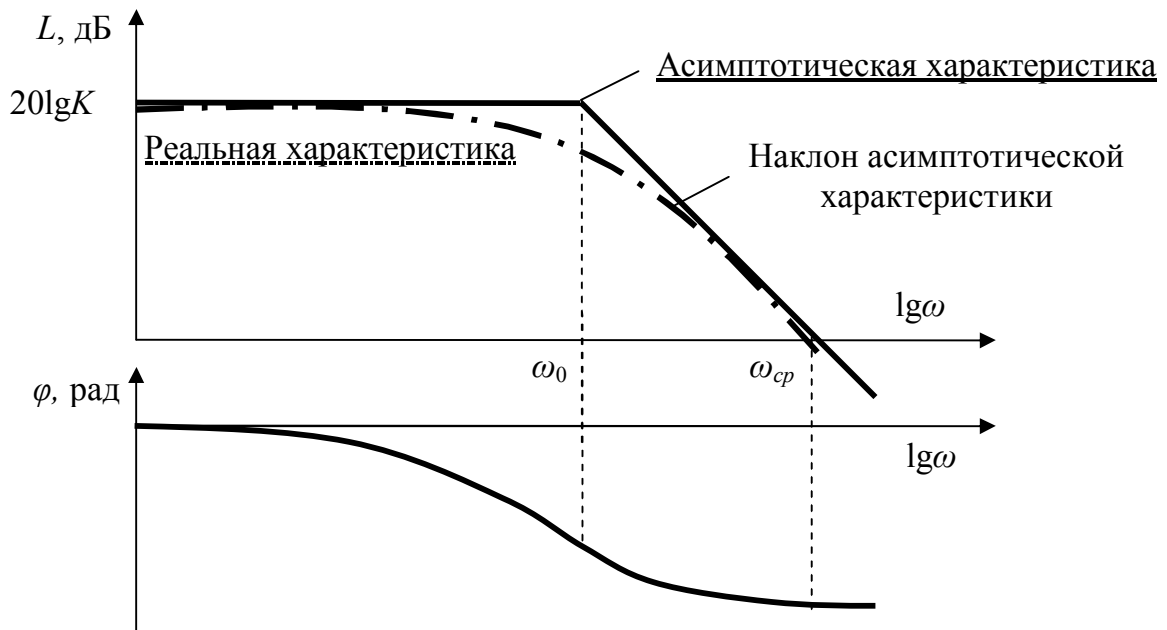


Рис. 2.11. Графическое представление логарифмических частотных характеристик

ЛАХ – $L = f(\lg \omega)$, ЛФХ – $\varphi = f(\lg \omega)$.

Параметры L и $\lg \omega$ определяются следующим образом:

$$\lg \omega = b, \text{ где } \omega = 10^b; \quad (2.55)$$

$$L = 20 \cdot \lg A. \quad (2.56)$$

Ордината ЛАХ L измеряется в **децибелах** [дБ].

Децибел – логарифмическая единица уровней, затуханий и усилений.

1 Б = 10 дБ – это увеличение мощности сигнала в 10 раз.

2 Б = 20 дБ – это увеличение мощности сигнала в 100 раз;

3 Б = 30 дБ – это увеличение мощности сигнала в 1000 раз и т.д.

Абсцисса ЛАХ и ЛФХ $\lg \omega$ измеряется в **декадах** [дек].

Декада – логарифмическая единица частот, соответствующая изменению частоты ω в 10 раз.

Для упрощения анализа логарифмических характеристик применяют асимптотическое упрощение графического представления ЛАХ.

Асимптотическая ЛАХ – это идеализированная ЛАХ, состоящая из асимптот (отрезки горизонтальных и наклонных прямых).

Асимптотическая ЛАХ характеризуется следующими параметрами:

- $L = 20 \lg K$ и $\lg \omega = 0$ ($\omega = 1$) – начальная точка построения, где K – общий коэффициент передачи системы;

- ω_0 – частота сопряжения, на которой наблюдается изменение наклона асимптотической ЛАХ;
- ω_{cp} – частота среза – переход L в отрицательную область;
- наклон ЛАХ измеряется в децибелах на декаду [дБ/дек].

2.10. Передаточная функция

Понятие *передаточная функция* является наиболее важной категорией в теории автоматического управления и регулирования. Передаточная функция является своего рода математической моделью АСР, т.к. полностью характеризует динамические свойства системы.

Передаточной функцией называется отношение изображения выходного сигнала $Y(p)$ к изображению входного воздействия $X(p)$ при нулевых начальных условиях:

$$W(p) = \frac{Y(p)}{X(p)}. \quad (2.57)$$

Передаточная функция является дробно-рациональной функцией комплексной переменной

$$W(p) = \frac{B(p)}{A(p)} = \frac{b_0 p^m + b_1 p^{m-1} + b_2 p^{m-2} + \dots + b_m}{a_0 p^n + a_1 p^{n-1} + a_2 p^{n-2} + \dots + a_n}, \quad (2.58)$$

где $B(p) = b_0 p^m + b_1 p^{m-1} + b_2 p^{m-2} + \dots + b_m$ – полином числителя,
 $A(p) = a_0 p^n + a_1 p^{n-1} + a_2 p^{n-2} + \dots + a_n$ – полином знаменателя.

Передаточная функция имеет порядок, который определяется порядком полинома знаменателя n . Из (2.57) следует, что изображение выходного сигнала можно найти как

$$Y(p) = W(p) \cdot X(p). \quad (2.59)$$

Для линейных систем с входным X и возмущающим воздействием F (рис. 2.1) можно применить принцип наложения (суперпозиции) и выделить следующие два случая:

- сигнал $F(p) = 0$, тогда $A(p) \cdot Y(p) = B(p) \cdot X(p)$;
- сигнал $X(p) = 0$, тогда $A(p) \cdot Y(p) = Q(p) \cdot F(p)$.

Тогда, для такой АСР, имеющей входы по управлению и по возмущению, можно определить две передаточные функции

$$W_X(p) = \frac{Y(p)}{X(p)} = \frac{B(p)}{A(p)}; \quad (2.60)$$

$$W_F(p) = \frac{Y(p)}{F(p)} = \frac{Q(p)}{A(p)}. \quad (2.61)$$

Уравнение (2.60) представляет передаточную функцию по управлению, а выражение (2.61) представляет передаточную функцию по возмущению. Общая передаточная функция такой системы является суммой (2.60) и (2.61).

2.11. Типовые динамические звенья

Типовым динамическим звеном АСР является составная часть модели системы, которая описывается дифференциальным уравнением не выше второго порядка. По динамическим свойствам типовые звенья делятся на следующие разновидности:

- позиционные;
- дифференцирующие;
- интегрирующие.

Позиционными звеньями являются такие звенья, у которых в установившемся режиме наблюдается линейная зависимость между входными и выходными сигналами. При постоянном уровне входного сигнала сигнал на выходе также стремится к постоянному значению.

Дифференцирующими являются такие звенья, у которых в установившемся режиме выходной сигнал пропорционален производной по времени от входного сигнала.

Интегрирующими являются такие звенья, у которых выходной сигнал пропорционален интегралу по времени от входного сигнала.

Звено считается заданным и определенным, если известна его передаточная функция или дифференциальное уравнение. Кроме того, звенья имеют временные и частотные характеристики.

Простейшие типовые динамические звенья:

- идеальное усилительное;
- запаздывающее;
- интегрирующее;
- дифференцирующее и реальное дифференцирующее;
- апериодическое;
- колебательное;
- форсирующее.

Идеальное усилительное звено

Звено усиливает входной x сигнал в K раз. Параметр K называется **коэффициентом усиления**. У данного звена отсутствуют инерционные свойства, поэтому его переходная характеристика совпадает со статической.

Уравнение звена:

$$y = K \cdot x. \quad (2.62)$$

Передаточная функция

$$W(p) = K. \quad (2.63)$$

Переходная характеристика (рис. 2.12, а)

$$h(t) = K \cdot 1(t). \quad (2.64)$$

Частотные характеристики имеют вид (рис. 2.12, б)

$$A(\omega) = K; \quad (2.65)$$

$$L(\omega) = 20 \lg K; \quad (2.66)$$

$$\varphi(\omega) = 0. \quad (2.67)$$

АФЧХ, построенная на комплексной плоскости $[+1; j]$, имеет вид точки, расположенной на оси действительных значений (рис. 2.12, в).

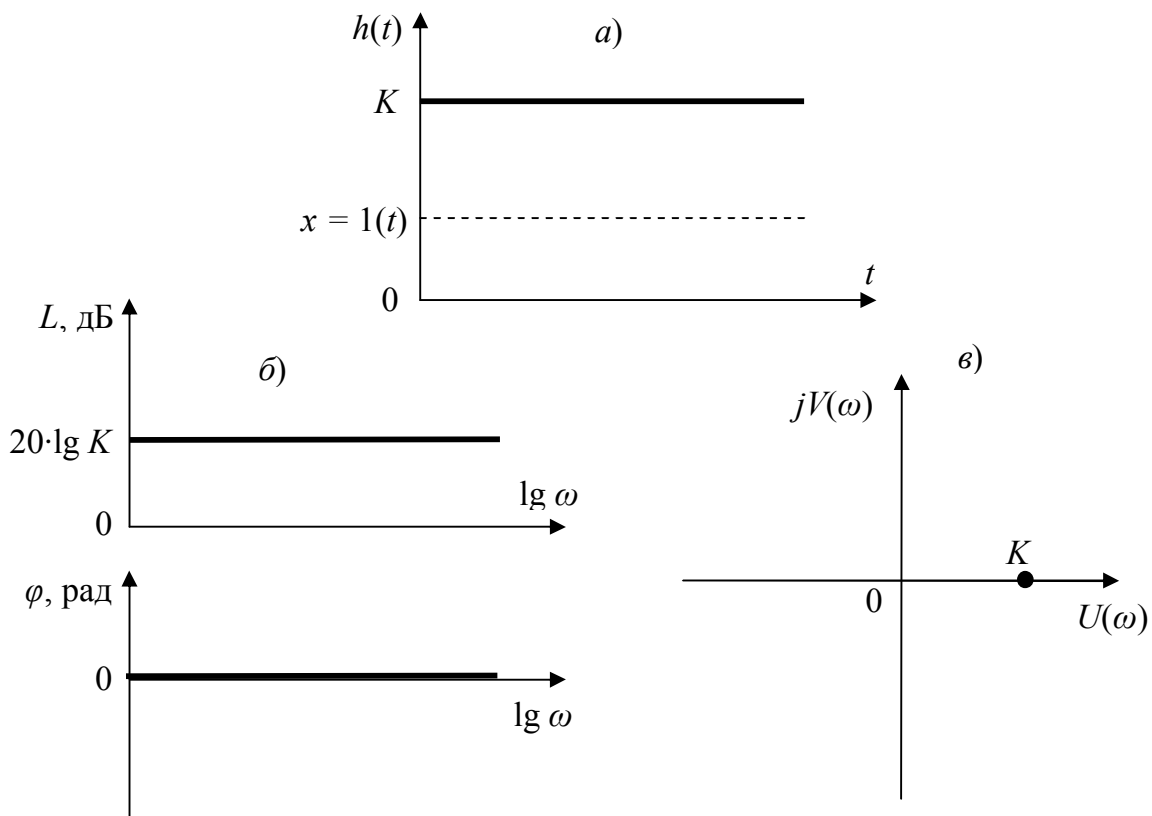


Рис. 2.12. Характеристики идеального усилительного звена:
а) переходная; б) ЛАХ и ЛФХ; в) АФЧХ

Примерами таких звеньев являются: механические передачи, рычаги, датчики, безынерционные усилители и др.

Звено запаздывания

Выходная величина y на выходе звена запаздывания в точности повторяет входную величину x с некоторым запаздыванием τ (рис. 2.13, *a*).

Уравнение звена:

$$y(t) = x(t - \tau). \quad (2.68)$$

Передаточная функция

$$W(p) = e^{-p\tau}. \quad (2.69)$$

Переходная характеристика (рис. 2.13, *a*)

$$h(t) = 1(t - \tau). \quad (2.70)$$

Частотные характеристики (рис. 2.13, *б*) имеют вид

$$A(\omega) = 1; \quad (2.71)$$

$$L(\omega) = 0; \quad (2.72)$$

$$\varphi(\omega) = -\tau\omega. \quad (2.73)$$

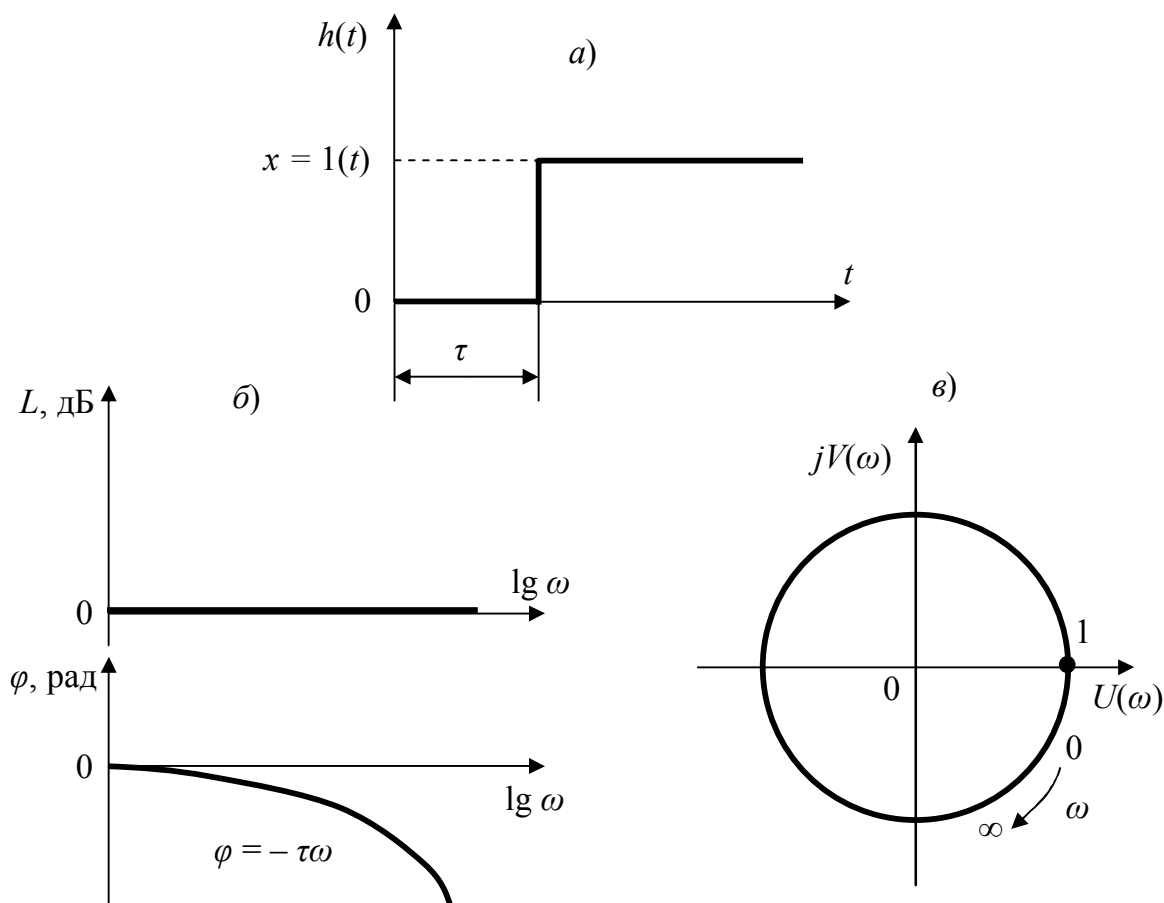


Рис. 2.13. Характеристики звена запаздывания:
 а) переходная; б) ЛАХ и ЛФХ; в) АФЧХ

АФЧХ звена запаздывания (рис. 2.13, в) описывается частотной передаточной функцией (см. п. 3.6 и п. 3.7)

$$W(j\omega) = e^{-j\tau\omega} = \cos \tau\omega - j \sin \tau\omega. \quad (2.74)$$

Примеры звена запаздывания: движение груза по конвейеру, движение жидкости по трубопроводу.

Идеальное интегрирующее звено

Звено интегрирует входной сигнал x с коэффициентом K . Это звено астатическое, т. е. не имеет установившегося режима.

Уравнение звена:

$$y = K \int_0^t x dt. \quad (2.75)$$

Передаточная функция

$$W(p) = \frac{K}{p}. \quad (2.76)$$

Переходная характеристика (рис. 2.14, а)

$$h(t) = K \cdot t. \quad (2.77)$$

Частотные характеристики (рис. 2.14, б) имеют вид

$$A(\omega) = \frac{K}{\omega}; \quad (2.78)$$

$$L(\omega) = 20 \lg \frac{K}{\omega} = 20 \lg K - 20 \lg \omega; \quad (2.79)$$

$$\varphi(\omega) = \operatorname{arctg}\left(-\frac{K/\omega}{0}\right) = -\frac{\pi}{2}. \quad (2.80)$$

АФЧХ интегрирующего звена (рис. 2.14, в) описывается частотной передаточной функцией, состоящей только из мнимой части $jV(\omega)$:

$$W(j\omega) = -j \frac{K}{\omega}. \quad (2.81)$$

Примером идеального интегрирующего звена в упрощенном виде может являться двигатель постоянного тока с независимым возбуждением, если в качестве входного воздействия принять напряжение питания обмоток статора, а выходного – угол поворота якоря.

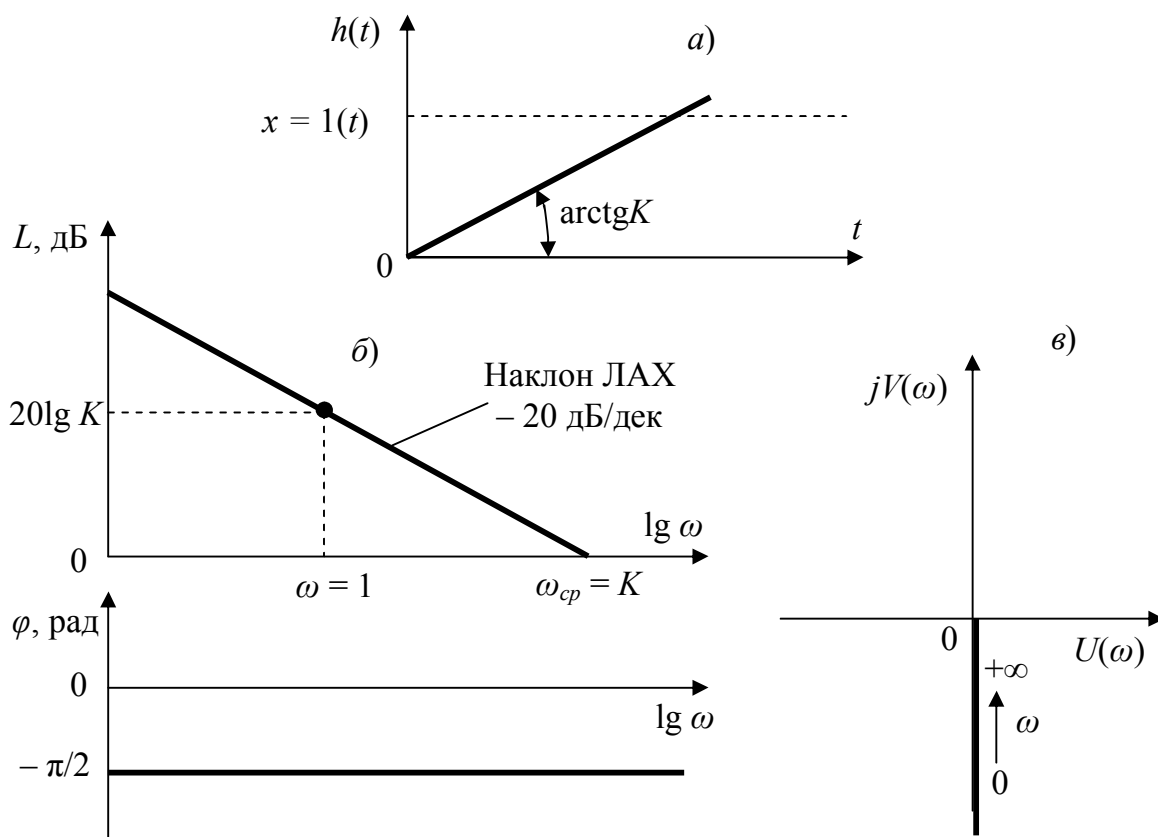


Рис. 2.14. Характеристики интегрирующего звена:
 а) переходная; б) ЛАХ и ЛФХ; в) АФЧХ

Идеальное дифференцирующее звено

Выходная величина такого звена пропорциональна производной входного сигнала x . Коэффициент передачи K звена измеряется в секундах.

Уравнение звена:

$$y = K \frac{dx}{dt}. \quad (2.82)$$

Передаточная функция

$$W(p) = Kp. \quad (2.83)$$

При ступенчатом входном сигнале переходная характеристика (рис. 2.15, а) представляет собой δ -функцию (2.53)

$$h(t) = K\delta(t). \quad (2.84)$$

Частотные характеристики (рис. 2.15, б) имеют вид

$$A(\omega) = K\omega; \quad (2.85)$$

$$L(\omega) = 20 \lg K\omega = 20 \lg K + 20 \lg \omega; \quad (2.86)$$

$$\varphi(\omega) = \arctg\left(\frac{K\omega}{0}\right) = +\frac{\pi}{2}. \quad (2.87)$$

АФЧХ идеального дифференцирующего звена (рис. 2.15, в) описывается частотной передаточной функцией, состоящей только из мнимой части $jV(\omega)$:

$$W(j\omega) = jK\omega. \quad (2.88)$$

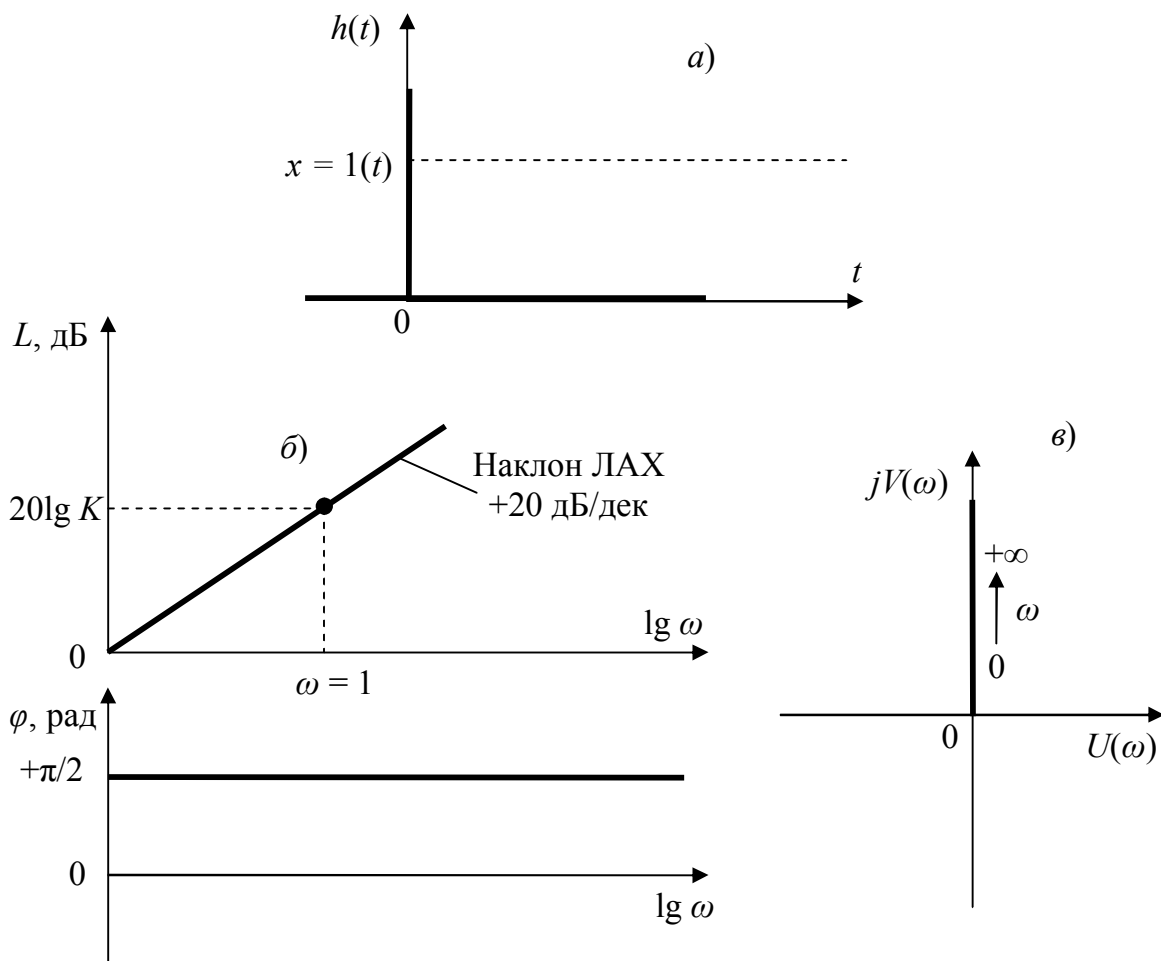


Рис. 2.15. Характеристики идеального дифференцирующего звена: а) переходная; б) ЛАХ и ЛФХ; в) АФЧХ

Примером идеального дифференцирующего звена может являться закон изменения тока и напряжения в индуктивном или ёмкостном элементе:

$$I = C \frac{dU}{dt}; \quad (2.89)$$

$$U = L \frac{dI}{dt}. \quad (2.90)$$

Реальное дифференцирующее звено

Данное звено обладает конечной инерционностью, вследствие чего осуществляемое им дифференцирование является неточным.

Уравнение звена:

$$T \frac{dy}{dt} + y = K \frac{dx}{dt}. \quad (2.91)$$

Передаточная функция

$$W(p) = \frac{Kp}{Tp + 1}. \quad (2.92)$$

Из передаточной функции видно, что реальное дифференцирующее звено состоит из последовательного соединения апериодического и идеального дифференцирующего звена, из чего следует, что данное звено не является элементарным.

Переходная характеристика (рис. 2.16, а) при условии, что $x(t) = 1(t)$ имеет вид

$$h(t) = \frac{K}{T} \left(e^{-\frac{t}{T}} \right). \quad (2.93)$$

Частотные характеристики (рис. 2.16, б) имеют вид

$$A(\omega) = \frac{K\omega}{\sqrt{T^2\omega^2 + 1}}; \quad (2.94)$$

$$L(\omega) = 20 \lg K\omega - 20 \lg \sqrt{T^2\omega^2 + 1}; \quad (2.95)$$

$$\varphi(\omega) = \arctg \left(\frac{1}{T\omega} \right). \quad (2.96)$$

АФЧХ реального дифференцирующего звена (рис. 2.16, в) описывается частотной передаточной функцией, состоящей из вещественной $U(\omega)$ и мнимой части $jV(\omega)$:

$$W(j\omega) = \frac{KT\omega^2}{T^2\omega^2 + 1} + j \frac{K\omega}{T^2\omega^2 + 1}. \quad (2.97)$$

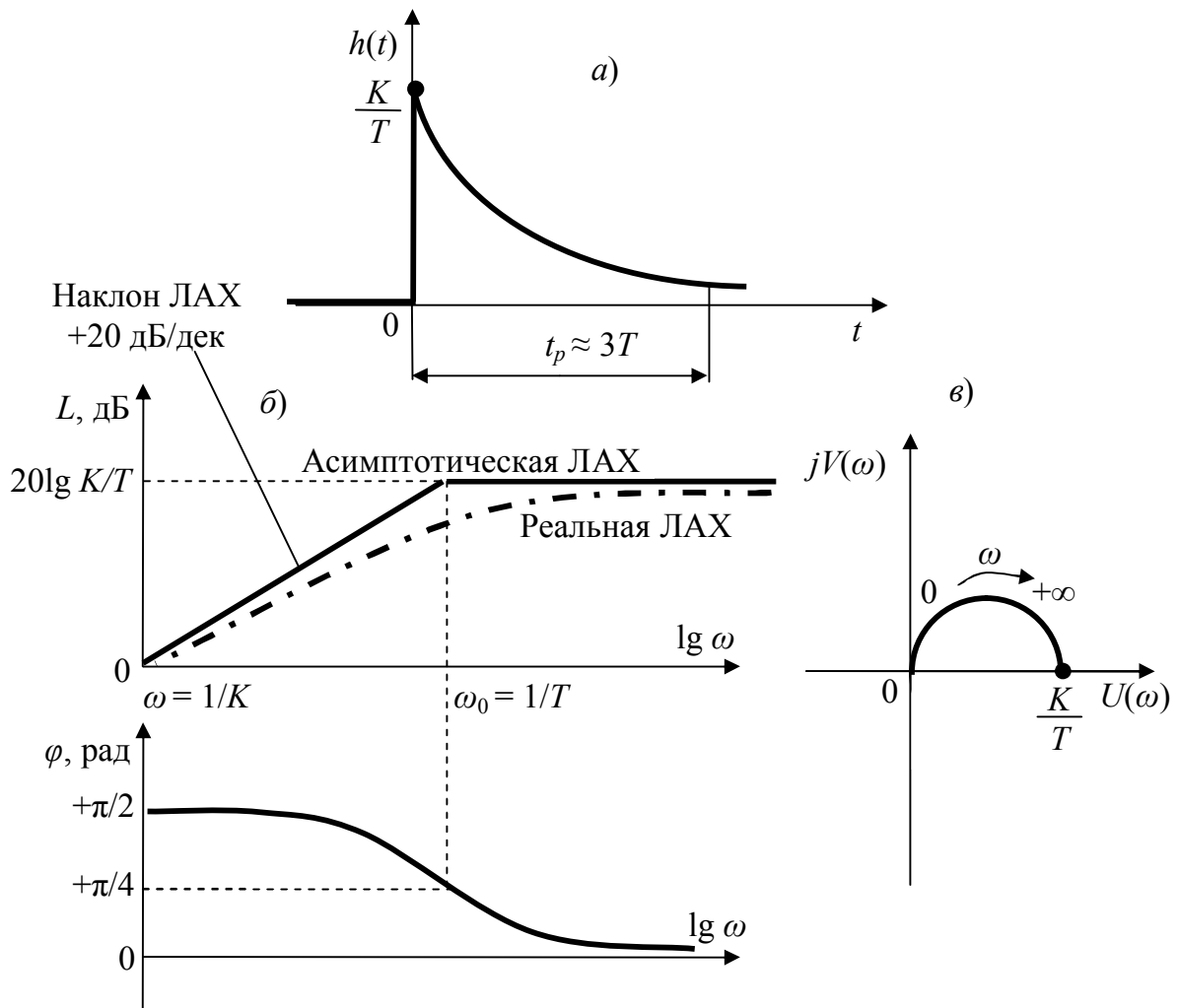


Рис. 2.16. Характеристики реального дифференцирующего звена:
 а) переходная; б) ЛАХ, ЛФХ; в) АФЧХ

Апериодическое звено

Звено описывает инерционность объекта постоянной времени T и передает входной сигнал x с коэффициентом K .

Уравнение звена:

$$T \frac{dy}{dt} + y = Kx. \quad (2.98)$$

Передаточная функция

$$W(p) = \frac{K}{Tp + 1}. \quad (2.99)$$

Переходная характеристика (рис. 2.17, а), в результате решения уравнения (2.98), при условии, что $x(t) = 1(t)$ имеет вид

$$h(t) = K(1 - e^{-\frac{t}{T}}). \quad (2.100)$$

Частотные характеристики (рис. 2.17, б) имеют вид

$$A(\omega) = \frac{K}{\sqrt{T^2\omega^2 + 1}}; \quad (2.101)$$

$$L(\omega) = 20 \lg K - 20 \lg \sqrt{1 + T^2\omega^2}; \quad (2.102)$$

$$\varphi(\omega) = -\operatorname{arctg}(T\omega). \quad (2.103)$$

АФЧХ апериодического звена (рис. 2.17, в) описывается частотной передаточной функцией, состоящей из вещественной $U(\omega)$ и мнимой части $jV(\omega)$:

$$W(j\omega) = \frac{K}{T^2\omega^2 + 1} - j \frac{KT\omega}{T^2\omega^2 + 1}. \quad (2.104)$$

На рис. 2.17 изображены характеристики апериодического звена.

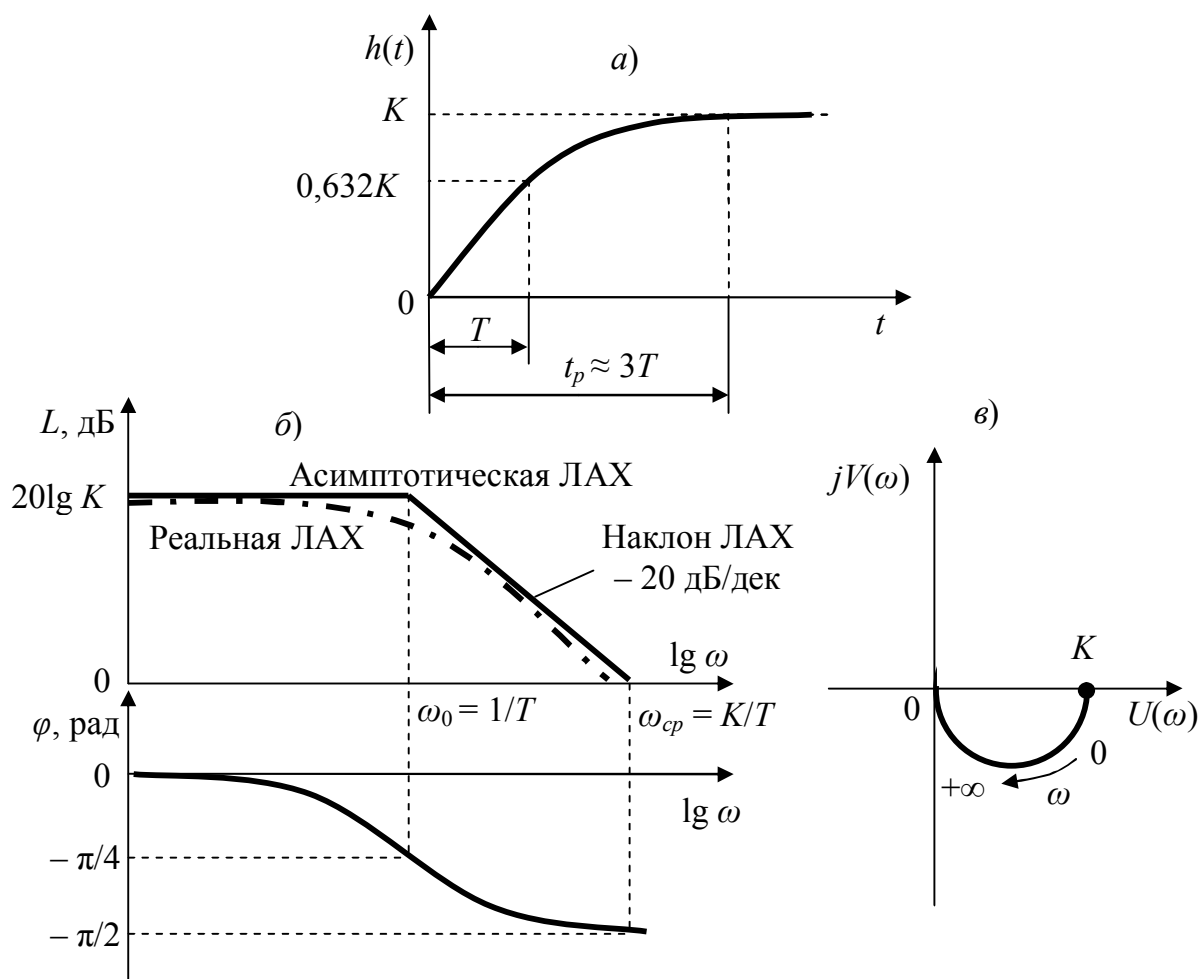


Рис. 2.17. Характеристики апериодического звена:
а) переходная; б) ЛАХ, ЛФХ; в) АФЧХ

Колебательное звено

Звено описывает колебательность объекта постоянными времени T_1 и T_2 и передает входной сигнал x с коэффициентом K .

Уравнение звена:

$$T_1^2 \frac{d^2 y}{dt^2} + T_2 \frac{dy}{dt} + y = Kx. \quad (2.105)$$

Передаточная функция

$$W(p) = \frac{K}{T_1^2 p^2 + T_2 p + 1} = \frac{K}{T_1^2 p^2 + 2\zeta T_1 p + 1}. \quad (2.106)$$

Переходная характеристика (рис. 2.18, а)

$$h(t) = K \left[1 - \frac{\sqrt{\alpha^2 + \beta^2}}{\beta} \cdot e^{-\alpha t} \cdot \sin \left(\beta t + \arctg \frac{\beta}{\alpha} \right) \right], \quad (2.107)$$

где затухание переходного процесса α

$$\alpha = \frac{T_2}{2T_1^2}, \quad (2.108)$$

и угловая частота переходного процесса β

$$\beta = \frac{\sqrt{4T_1^2 - T_2^2}}{2T_1^2}. \quad (2.109)$$

Динамические свойства звена характеризуются коэффициентом колебательности – ζ (зетта)

$$\zeta = \frac{T_2}{2T_1}. \quad (2.110)$$

Для сохранения колебательности звена, необходимо, чтобы $\zeta < 1$. Если $\zeta \geq 1$, то колебательное звено вырождается в апериодическое звено второго порядка, не имеющее колебательности.

Частотные характеристики (рис. 2.18, б) имеют вид

$$A(\omega) = \frac{K}{\sqrt{(1 - T_1^2 \omega^2)^2 + T_2^2 \omega^2}}; \quad (2.111)$$

$$L(\omega) = 20 \lg K - 20 \lg \sqrt{(1 - T_1^2 \omega^2)^2 + T_2^2 \omega^2}; \quad (2.112)$$

$$\varphi(\omega) = \begin{cases} -\operatorname{arctg}\left(\frac{T_2\omega}{1-T_1^2\omega^2}\right) & \text{при } \left(\omega \leq \frac{1}{T_1}\right); \\ -\operatorname{arctg}\left(\frac{T_2\omega}{1-T_1^2\omega^2}\right) - \pi & \text{при } \left(\omega > \frac{1}{T_1}\right). \end{cases} \quad (2.113)$$

АФЧХ колебательного звена (рис. 2.18, в) описывается частотной передаточной функцией, состоящей из вещественной $U(\omega)$ и мнимой части $jV(\omega)$:

$$W(j\omega) = \frac{K(1-T_1^2\omega^2)}{(1-T_1^2\omega^2)^2 + T_2^2\omega^2} - j \frac{KT_2\omega}{(1-T_1^2\omega^2)^2 + T_2^2\omega^2}. \quad (2.114)$$

На рис. 2.18 изображены характеристики колебательного звена.

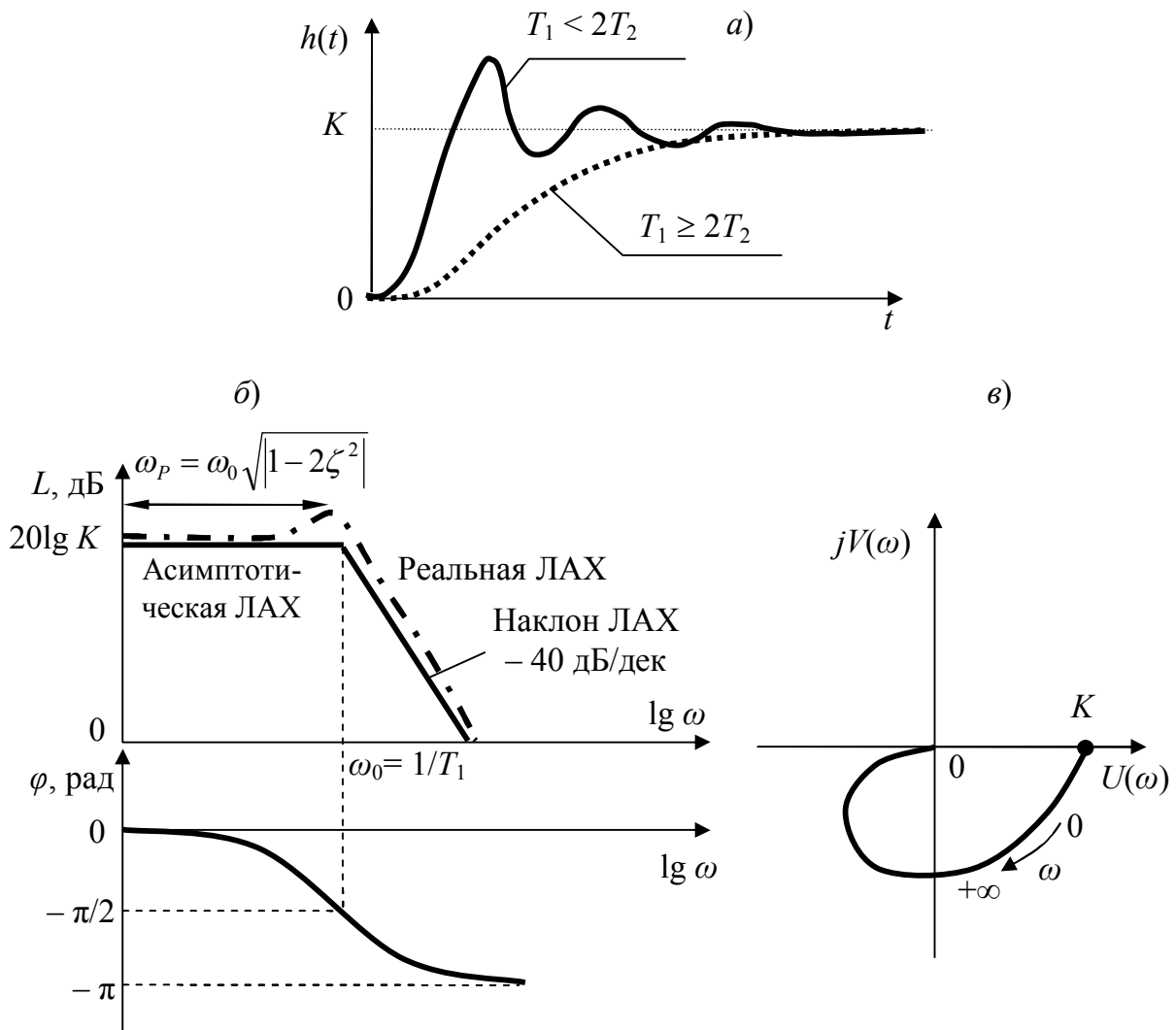


Рис. 2.18. Характеристики колебательного звена: а) переходная; б) ЛАХ, ЛФХ; в) АФЧХ

Хорошим примером колебательного звена может быть маятник механических наручных часов. Он состоит из маховика и пружины, которые способны эффективно обмениваться энергией на резонансной частоте колебаний.

Форсирующее звено

Также данное звено является пропорционально-дифференцирующим (см. п. 5.3). Данное звено прибавляет к входному сигналу x его производную и усиливает полученный сигнал в K раз.

Уравнение звена первого порядка:

$$\frac{y}{T} = K \frac{dx}{dt} + \frac{K}{T} x. \quad (2.115)$$

Передаточная функция

$$W(p) = K(Tp + 1). \quad (2.116)$$

Из передаточной функции видно, что форсирующее звено состоит из параллельного соединения идеального усилительного и идеального дифференцирующего звена, из чего следует, что данное звено не является элементарным.

Переходная характеристика (рис. 2.19, *a*) при условии, что $x(t) = 1(t)$ имеет вид

$$h(t) = K(T\delta(t) + 1). \quad (2.117)$$

Частотные характеристики (рис. 2.19, *б*) имеют вид

$$A(\omega) = K\sqrt{T^2\omega^2 + 1}; \quad (2.118)$$

$$L(\omega) = 20 \lg K + 20 \lg \sqrt{T^2\omega^2 + 1}; \quad (2.119)$$

$$\varphi(\omega) = \text{arctg } T\omega. \quad (2.120)$$

АФЧХ форсирующего звена (рис. 2.19, *в*) описывается частотной передаточной функцией, состоящей из вещественной $U(\omega)$ и мнимой части $jV(\omega)$:

$$W(j\omega) = K + jKT\omega. \quad (2.121)$$

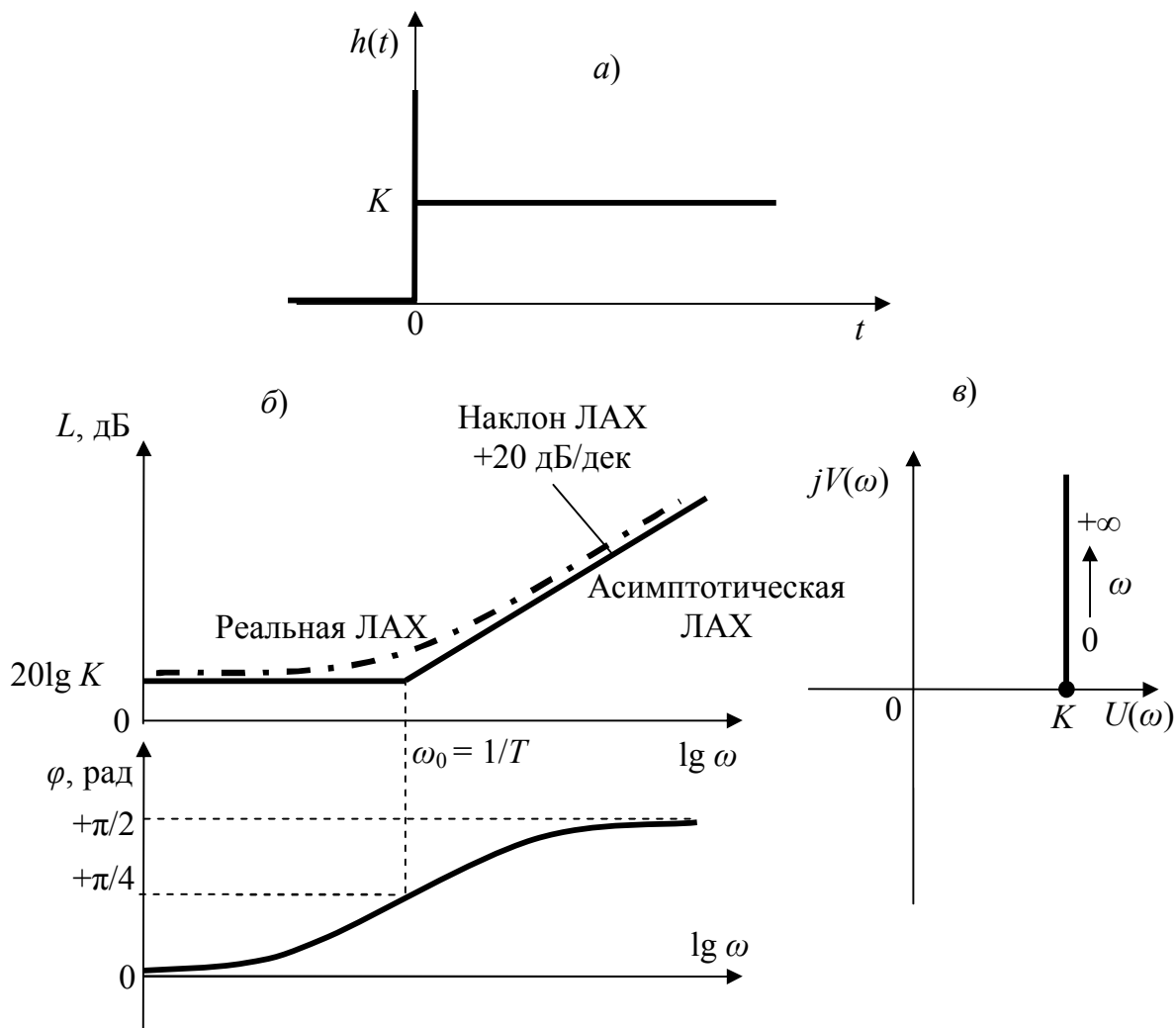


Рис. 2.19. Характеристики форсирующего звена:
 а) переходная; б) ЛАХ, ЛФХ; в) АФЧХ

2.12. Структурные схемы моделей систем. Структурные преобразования

Структурная схема модели системы – это графическое изображение математической модели системы как совокупности элементарных динамических звеньев и связей между ними. Звенья не отражают конструктивные и функциональные признаки АСР, а отражают её динамические свойства.

Звенья структурной схемы могут не совпадать с её реальными составными частями т.к. основное требование к структурной схеме заключается в том, чтобы её результирующий алгоритм совпадал с

алгоритмом функционирования реальной АСР. По структурной схеме АСР, зная передаточные функции отдельных звеньев, можно получить передаточную функцию или характеристики АСР в целом.

Поскольку исследуемый объект в целях упрощения анализа функционирования и математического описания разбит на звенья, то после определения передаточных функций каждого звена, встает задача объединения их в одну передаточную функцию объекта.

Для исследования и расчета структурную схему АСР путем эквивалентных преобразований приводят к простейшему стандартному виду «объект – регулятор».

Последовательное соединение звеньев

Допустим, система описана при помощи нескольких последовательно соединенных между собой звеньев (рис. 2.20).

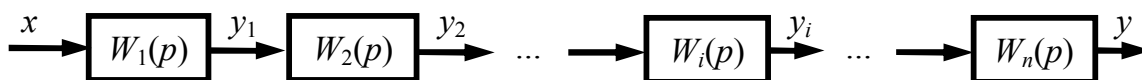


Рис. 2.20. Структурная схема последовательного соединения звеньев

При последовательном соединении на вход последующего звена приходит выход предыдущего:

$$\begin{cases} y_1 = W_1(p) \cdot x; \\ y_2 = W_2(p) \cdot y_1; \\ \dots \\ y = W_n(p) \cdot y_{n-1}. \end{cases} \quad (2.122)$$

Исключив промежуточные переменные y , получим, что при последовательном соединении звеньев (рис. 2.20) их передаточные функции перемножаются:

$$W_{\text{посл}}(p) = W_1(p) \cdot W_2(p) \cdot \dots \cdot W_n(p) = \prod_{i=1}^n W_i(p). \quad (2.123)$$

Параллельное соединение звеньев

Допустим, система описана при помощи нескольких параллельно соединенных между собой звеньев (рис. 2.21).

При параллельном соединении звеньев общий выход системы складывается из выходов отдельных звеньев:

$$y = y_1 \pm y_2 \pm \dots \pm y_n. \quad (2.124)$$

Заменив переменные y на соответствующие передаточные функции, получим, что при параллельном соединении звеньев (рис. 2.21) их передаточные функции складываются с учетом знака:

$$W_{ПАР}(p) = W_1(p) \pm W_2(p) \pm \dots \pm W_n(p) = \sum_{i=1}^n W_i(p). \quad (2.125)$$

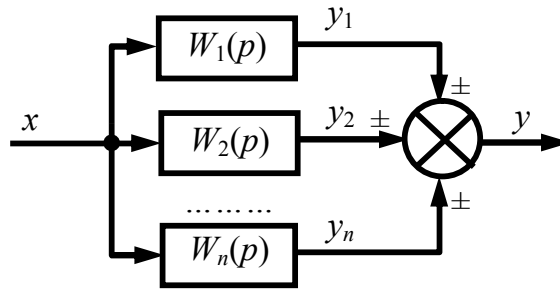


Рис. 2.21. Структурная схема параллельного соединения звеньев

Звено, охваченное обратной связью

Обратная связь может быть положительной «+» и отрицательной «-» (рис. 2.22).

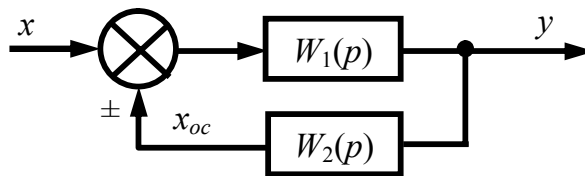


Рис. 2.22. Структурная схема звена, охваченного обратной связью

Система с обратной связью описывается уравнениями

$$\begin{cases} y = W_1(p) \cdot (x \pm x_{oc}); \\ x_{oc} = W_2(p) \cdot y. \end{cases} \quad (2.126)$$

Исключив из системы уравнений x_{oc} , получим

$$y = W_1(p) \cdot (x \pm W_2(p) \cdot y); \quad (2.127)$$

$$y = W_1(p) \cdot x \pm W_1(p) \cdot W_2(p) \cdot y; \quad (2.128)$$

$$y(1 \mp W_1(p) \cdot W_2(p)) = W_1(p) \cdot x. \quad (2.129)$$

Выразив отношение y к x , получим эквивалентную передаточную функцию звена, охваченного ОС или передаточную функцию замкнутой системы

$$W_{ЗАМ}(p) = \frac{W_1(p)}{1 \mp W_1(p)W_2(p)}, \quad (2.130)$$

где «+» соответствует отрицательной ОС, «-» – положительной.

$$W_1(p) \cdot W_2(p) = W_{РАЗ}(p). \quad (2.131)$$

где $W_{РАЗ}(p)$ – передаточная функция разомкнутой системы.

Рассмотренные правила позволяют для одноконтурных структур АСР получить эквивалентные передаточные функции по управлению, по возмущению, по ошибке и разомкнутой АСР.

Одноконтурная АСР

Приведенные передаточные функции получены на основе применения правила последовательного соединения элементов и соединения в виде обратных связей.

Передаточная функция разомкнутой АСР (рис. 2.23) $W_{РАЗ}(p)$ определяется выражением

$$W_{РАЗ}(p) = W_0(p) \cdot W_1(p) \cdot W_2(p). \quad (2.132)$$

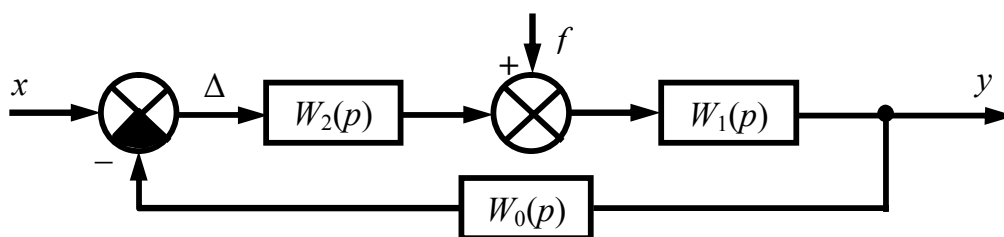


Рис. 2.23. Структурная схема модели одноконтурной автоматической системы регулирования

Передаточная функция замкнутой АСР по управляющему воздействию $W_X(p)$ имеет вид

$$W_X(p) = \frac{Y(p)}{X(p)} = \frac{W_1(p) \cdot W_2(p)}{1 + W_{РАЗ}(p)}. \quad (2.133)$$

Таким образом, введение контура обратной связи снижает эффективность управляющего воздействия в $[1 + W_{РАЗ}(p)]$ раз.

Передаточная функция замкнутой АСР по возмущению $W_F(p)$ определяется выражением

$$W_F(p) = \frac{Y(p)}{F(p)} = \frac{W_1(p)}{1 + W_{PA3}(p)}. \quad (2.134)$$

Таким образом, замкнутая система управления снижает воздействие помехи на выходной сигнал в $[1 + W_{PA3}(p)]$ раз.

Передаточная функция замкнутой АСР по ошибке регулирования $W_{\Delta}(p)$ имеет следующий вид:

$$W_{\Delta}(p) = \frac{\Delta(p)}{X(p)} = \frac{1}{1 + W_{PA3}(p)}. \quad (2.135)$$

Выражения (2.133 – 2.135) позволяют проводить исследования в точности и погрешности функционирования системы управления (см. п. 4.2).

Многоконтурная АСР

Если задана многоконтурная структура АСР, то с помощью структурных преобразований она может быть приведена к одноконтурной.

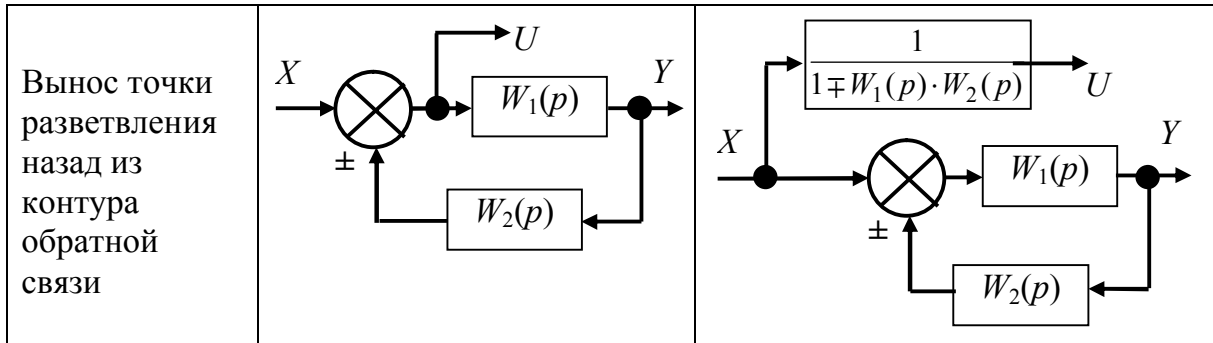
При этом используется ряд дополнительных правил, связанных с переносом элементов структурной схемы. Правила сведены в табл. 2.3.

Таблица 2.3

Правила структурных преобразований

Преобразование	Структурная схема	
	Исходная	Эквивалентная
Перенос точки разветвления через элемент вперед		
Перенос точки разветвления через элемент назад		
Перенос сумматора через элемент вперед		

Преобразова- ние	Структурная схема	
	Исходная	Эквивалентная
Перенос сумматора через элемент назад		
Вынос точки разветвления из параллельного соединения		
Перенос вперед точки через параллельное соединение		
Вынос точки разветвления вперед из контура обратной связи		



2.13. Структурные модели систем

В данном вопросе рассматривается аналитическая форма представления динамической системы в виде дифференциального уравнения и реализация данного уравнения в виде структурной схемы.

Допустим, что система содержит один вход x , один выход y , и имеет передаточную функцию вида

$$W(p) = \frac{b_0 p + b_1}{a_0 p^n + a_1 p^{n-1} + a_2 p^{n-2} + \dots + a_{n-1} p + a_n}. \quad (2.136)$$

Запишем уравнение в операторном виде, связывающее входные и выходные сигналы и соответствующее заданной передаточной функции:

$$a_0 p^n y + a_1 p^{n-1} y + a_2 p^{n-2} y + \dots + a_{n-1} p \cdot y + a_n y = (b_0 p + b_1) x. \quad (2.137)$$

Выразим уравнение (2.137) относительно старшей степени p :

$$p^n y = \frac{1}{a_0} \left((b_0 p + b_1) x - a_1 p^{n-1} y - a_2 p^{n-2} y - \dots - a_{n-1} p \cdot y - a_n y \right). \quad (2.138)$$

Полученное выражение представляет старшую производную выходной величины $p^n y$ как разность выражения $(\beta_0 p + \beta_1) x$ и суммы выходных сигналов интеграторов, умноженных на коэффициенты $\alpha_1, \alpha_2, \dots, \alpha_{n-1}, \alpha_n$:

$$\beta_0 = \frac{b_0}{a_0}, \beta_1 = \frac{b_1}{a_0}, \alpha_1 = \frac{a_1}{a_0}, \alpha_2 = \frac{a_2}{a_0}, \dots, \alpha_{n-1} = \frac{a_{n-1}}{a_0}, \alpha_n = \frac{a_n}{a_0}. \quad (2.139)$$

Выходной сигнал y можно получить путем последовательного интегрирования его старшей производной $p^n y$. Для этого потребуется n последовательно включенных интеграторов, входные сигналы которых представляют собой производные от $p^n y$ до $p \cdot y$ (рис. 2.24).

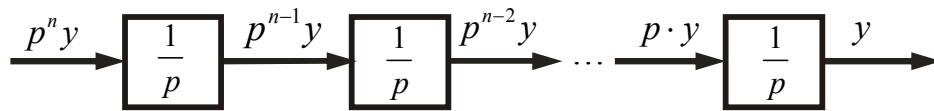


Рис. 2.24. Структурная схема последовательного интегрирования

Тогда согласно уравнению (2.138) получим структурную схему дифференциального уравнения, представленную на рис. 2.25.

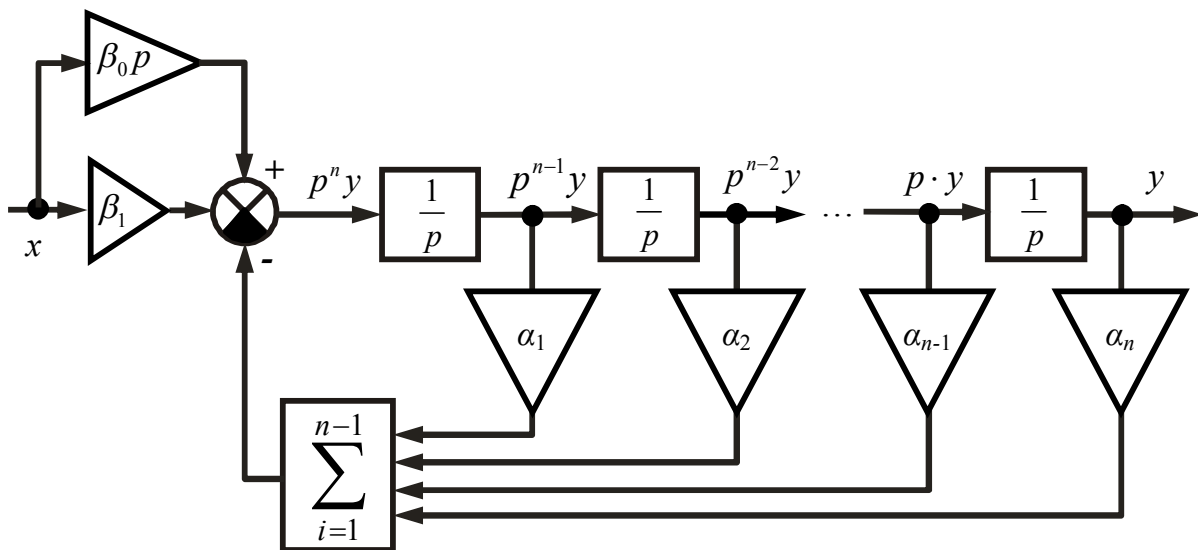


Рис. 2.25. Структурная математическая схема модели системы, составленная по дифференциальному уравнению

2.14. Контрольные вопросы

1. Что такое математическая модель? Какие типы моделей используются в теории автоматического управления?
2. Что понимают под дифференциальным уравнением? Как определяется его порядок?
3. Что представляет собой линеаризация дифференциального уравнения и уравнение в приращениях?
4. Что такое преобразование Лапласа? В чем его суть?
5. Что понимают под представлением дифференциальных уравнений в нормальной форме Коши?
6. Как описать математическую модель системы с использованием переменных состояния?

7. Какими способами можно представить динамическую систему в пространстве состояний?
8. Как построить структурную схему модели по матрицам системы в пространстве состояний?
9. Как производится смена координат состояния? Изменится ли передаточная функция системы с заменой координат состояния?
10. Какие режимы работы системы существуют? В чем особенность данных режимов?
11. Что такое статическая характеристика системы? Как её получить?
12. Какие переходные характеристики существуют? Какие типовые воздействия используются для их получения?
13. Что представляют собой частотные характеристики системы? Какие они бывают?
14. Построение АЧХ и ФЧХ в логарифмическом масштабе.
15. Назовите определения децибела и декады.
16. В чем суть асимптотических логарифмических характеристик?
17. Как находятся частота сопряжения и частота среза?
18. Что такое передаточная функция системы?
19. Что представляет собой звено направленного действия?
20. Классификация и примеры типовых динамических звеньев.
21. Что такое структурная схема модели системы?
22. Каким образом изображаются параметрические связи в структурной схеме модели системы?
23. Чем можно заменить несколько последовательно соединенных звеньев?
24. Чем можно заменить несколько параллельно соединенных звеньев?
25. Чем можно заменить звено, охваченное обратной связью?
26. По каким каналам можно получить передаточные функции одноконтурной возмущенной системы автоматического регулирования?

3. АНАЛИЗ УСТОЙЧИВОСТИ ЛИНЕЙНЫХ СИСТЕМ

3.1. Основные понятия устойчивости системы

Понятие устойчивости является важнейшей качественной оценкой динамических свойств АСР. Устойчивость АСР связана с характером её поведения после прекращения внешнего воздействия. Это поведение описывается свободной составляющей дифференциального уравнения, которое описывает систему. Для уравнения (2.137) свободная составляющая

$$(a_0 p^n + a_1 p^{n-1} + \dots + a_n) y. \quad (3.1)$$

Устойчивость системы – это свойство системы возвращаться в исходный стационарный режим или переходить в новый при изменении внешних воздействий на систему. В АСР это происходит за счет изменения внутренних переменных параметров системы.

Оценка устойчивости представляет собой решение однородного дифференциального уравнения при заданных начальных условиях

$$(a_0 p^n + a_1 p^{n-1} + \dots + a_n) y = 0 \text{ при } t \rightarrow \infty. \quad (3.2)$$

Если свободная составляющая выходного параметра системы после прекращения внешнего воздействия стремится к нулю, то такая система является **устойчивой**. Другими словами, устойчивость системы это есть затухание ее переходных процессов.

Если свободная составляющая системы имеет вид гармонических колебаний с постоянной амплитудой, то система считается **нейтральной (находится на границе устойчивости)**.

В том случае, если свободная составляющая неограниченно возрастает или имеет вид гармонических колебаний с возрастающей амплитудой, то система считается **неустойчивой**.

С целью упрощения анализа устойчивости систем разработан ряд специальных методов, которые получили название **критерии устойчивости**, позволяющих оценить влияние параметров системы на её устойчивость.

Критерии устойчивости делятся на две разновидности: **алгебраические и частотные**.

Алгебраические критерии являются аналитическими (Корневой критерий, критерий Стодоло, критерий Гурвица, критерий Рауса). Первые два критерия являются необходимыми критериями устойчивости отдельных звеньев и разомкнутых систем. Критерий Гурвица является алгебраическим и разработан для определения устойчивости замкнутых систем без запаздывания.

Частотные критерии являются графо-аналитическими (критерий Михайлова, критерий Найквиста). Частотные критерии определяют устойчивость замкнутых систем по их частотным характеристикам. Их особенностью является возможность применения к замкнутым системам с запаздыванием, которыми является подавляющее большинство систем управления.

3.2. Характеристическое уравнение системы

Математическая модель динамической системы может быть приведена к общей передаточной функции

$$W(p) = \frac{B(p)}{A(p)} = \frac{b_0 p^m + b_1 p^{m-1} + b_2 p^{m-2} + \dots + b_m}{a_0 p^n + a_1 p^{n-1} + a_2 p^{n-2} + \dots + a_n}, \quad (3.3)$$

где $B(p) = b_0 p^m + b_1 p^{m-1} + b_2 p^{m-2} + \dots + b_m$ – полином числителя, $A(p) = a_0 p^n + a_1 p^{n-1} + a_2 p^{n-2} + \dots + a_n$ – полином знаменателя.

Динамической характеристикой разомкнутой системы, описывающей основные поведенческие свойства, является характеристический полином, находящийся в знаменателе передаточной функции.

Путем приравнивания знаменателя $A(p)$ к нулю можно получить **характеристическое уравнение системы**, по корням которого можно определить устойчивость:

$$a_0 p^n + a_1 p^{n-1} + a_2 p^{n-2} + \dots + a_n = 0. \quad (3.4)$$

Полученные корни характеристического уравнения p_i могут быть представлены в виде точек на комплексной плоскости (рис. 3.1):

$$p_i = \alpha \pm j\beta = \text{Re}(p_i) \pm j\text{Im}(p_i). \quad (3.5)$$

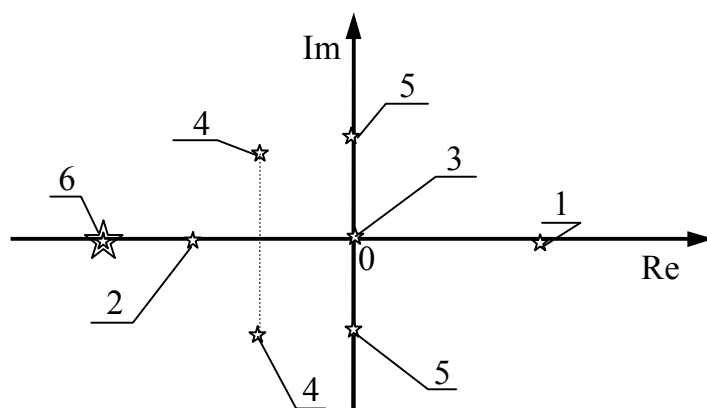


Рис. 3.1. Корни характеристического уравнения на комплексной плоскости

Виды корней характеристического уравнения:

Действительные:

- положительные (1);
- отрицательные (2);
- нулевые (3);

Комплексные:

- комплексные сопряженные (4);
- чисто мнимые (5);

По кратности корни бывают:

- одиночные (1, 2, 3);
- сопряженные (4, 5): $p_i = \alpha \pm j\beta$;
- кратные (6) $p_i = p_i + 1 = \dots$

3.3. Корневой критерий устойчивости системы

Корневой критерий определяет необходимое условие устойчивости системы по виду передаточной функции или её характеристическому уравнению (3.4).

Формулировка корневого критерия

Для устойчивости линейной системы необходимо, чтобы все корни её характеристического уравнения лежали в левой полуплоскости, т. е. $\alpha < 0$ (3.5). В данном случае система имеет затухающие колебания переходного процесса.

Если хотя бы один корень находится на мнимой оси ($\alpha = 0$), то говорят, что система находится на границе устойчивости, переходный процесс будет незатухающим с постоянной амплитудой.

Если хотя бы один корень находится в правой полуплоскости ($\alpha > 0$), то система является неустойчивой и имеет расходящийся переходный процесс.

Пример корневого критерия

Передаточная функция системы имеет вид

$$W(p) = \frac{3p + 4}{p^3 + 2p^2 + 2,25p + 1,25}. \quad (3.6)$$

Характеристическое уравнение: $p^3 + 2p^2 + 2,25p + 1,25 = 0$.

Корни уравнения: $p_1 = -1$; $p_2 = -0,5 + j$; $p_3 = -0,5 - j$.

Все действительные части корней отрицательны, следовательно, система устойчива.

Критерий Стодолы

Критерий А. Стодолы является следствием из корневого критерия.

Формулировка критерия Стодолы

Для устойчивости линейной системы необходимо, чтобы все коэффициенты характеристического уравнения были положительны.

То есть передаточная функция (3.6) по критерию Стодолы может быть устойчивой.

3.4. Критерий Рауса

Э.Д. Раус предложил критерий устойчивости автоматических систем в виде алгоритма, по которому заполняется специальная таблица с использованием коэффициентов характеристического полинома системы:

1) в первой строке через один записываются коэффициенты уравнения, начиная с коэффициента при наивысшей степени производной n :

$$C_{k,1} = a_0, a_2, a_4, \dots \quad (3.7)$$

2) во второй строке через один записываются коэффициенты уравнения, начиная с коэффициента при степени производной $n-1$:

$$C_{k,2} = a_1, a_3, a_5, \dots \quad (3.8)$$

3) остальные элементы таблицы определяются из коэффициентов уравнения (3.4) по формуле

$$C_{k,i} = C_{k+1,i-2} - r_i \cdot C_{k+1,i-1}, \quad (3.9)$$

где параметр

$$r_i = C_{1,i-2}/C_{1,i-1}, \quad (3.10)$$

$i \geq 3$ – номер строки, k – номер столбца.

Число строк таблицы Рауса (табл. 3.1) на единицу больше порядка характеристического полинома n .

Таблица 3.1

Таблица Рауса

r_i	$i \setminus k$	1	2	3	4
–	1	$C_{11} = a_0$	$C_{21} = a_2$	$C_{31} = a_4$...
–	2	$C_{12} = a_1$	$C_{22} = a_3$	$C_{32} = a_5$...
$r_3 = C_{11}/C_{12}$	3	$C_{13} = C_{21} - r_3 C_{22}$	$C_{23} = C_{31} - r_3 C_{32}$	$C_{33} = C_{41} - r_3 C_{42}$...
$r_4 = C_{12}/C_{13}$	4	$C_{14} = C_{22} - r_4 C_{23}$	$C_{24} = C_{32} - r_4 C_{33}$	$C_{34} = C_{42} - r_4 C_{43}$...
...

Формулировка критерия Рауса

Для устойчивости системы необходимо и достаточно, чтобы коэффициенты первого столбца таблицы Рауса $C_{11}, C_{12}, C_{13}, \dots$ были одного знака. Если это не выполняется, то система неустойчива, а количество правых корней равно числу перемен знака в первом столбце.

Достоинство критерия в простоте использования независимо от порядка характеристического полинома системы. Он удобен для использования на ЭВМ. Недостаток – малая наглядность, трудно судить о степени устойчивости системы, насколько далеко отстоит она от границы устойчивости.

3.5. Критерий Гурвица

Критерий А. Гурвица является достаточным условием для определения устойчивости системы с отрицательной обратной связью и работает с коэффициентами характеристического полинома системы.

Как правило, передаточная функция разомкнутой системы имеет дробно-рациональный вид (см. п. 2.10)

$$W_{PA3}(p) = \frac{B(p)}{A(p)}. \quad (3.11)$$

Тогда передаточная функция системы, охваченной единичной отрицательной обратной связью, (см. п. 2.12) имеет вид

$$W_{ЗАМ}(p) = \frac{W_{PA3}(p)}{1 + 1 \cdot W_{PA3}(p)} = \frac{\frac{B(p)}{A(p)}}{1 + \frac{B(p)}{A(p)}} = \frac{B(p)}{A(p) + B(p)}. \quad (3.12)$$

Отсюда следует, что характеристический полином такой замкнутой системы можно определить как сумму полиномов числителя и знаменателя передаточной функции разомкнутой системы $W_{PA3}(p)$:

$$A(p) + B(p) = d_0 p^n + d_1 p^{n-1} + \dots + d_{n-1} p + d_n. \quad (3.13)$$

Для определения устойчивости по Гурвицу строится **матрица Гурвица**, состоящая из коэффициентов характеристического полинома замкнутой системы (3.13).

По главной диагонали матрицы от верхнего левого угла записываются по порядку все коэффициенты характеристического полинома замкнутой системы, начиная с d_1 и заканчивая d_n .

Затем каждый столбец матрицы дополняется таким образом, чтобы вниз от диагонали номер индекса коэффициента d уменьшался, а вверх – увеличивался. Коэффициенты с индексами меньше 0 и больше, чем n заменяются нулями.

$$\Delta = \begin{pmatrix} d_1 & d_3 & d_5 & \dots & 0 \\ d_0 & d_2 & d_4 & \dots & 0 \\ 0 & d_1 & d_3 & \dots & 0 \\ \dots & \dots & \dots & \dots & \dots \\ 0 & 0 & 0 & \dots & d_n \end{pmatrix}. \quad (3.14)$$

Формулировка критерия Гурвица

Для устойчивой замкнутой системы необходимо и достаточно, чтобы все n главных диагональных миноров матрицы были положительны:

$$\Delta_1 = d_1 > 0; \Delta_2 = \begin{vmatrix} d_1 & d_3 \\ d_0 & d_2 \end{vmatrix} > 0 \text{ и т.д.} \quad (3.15)$$

Если хотя бы один определитель будет равен нулю, то система будет находиться на границе устойчивости. Если хотя бы один определитель будет отрицателен, то система неустойчива, не зависимо от числа положительных или нулевых определителей.

Пример критерия Гурвица

Дана передаточная функция разомкнутой системы

$$W_{РАЗ}(p) = \frac{B(p)}{A(p)} = \frac{2p^3 + 9p^2 + 6p + 1}{2p^4 + 3p^3 + p^2}. \quad (3.16)$$

Для определения устойчивости данной системы, охваченной единичной отрицательной обратной связью, по критерию Гурвица необходимо составить характеристический полином замкнутой системы:

$$\begin{aligned} A(p) + B(p) &= 2p^4 + 3p^3 + p^2 + 2p^3 + 9p^2 + 6p + 1 = \\ &= 2p^4 + 5p^3 + 10p^2 + 6p + 1. \end{aligned} \quad (3.17)$$

Поскольку степень полинома уравнения n равна 4, то матрица Гурвица будет иметь размер 4x4. Коэффициенты характеристического полинома системы имеют следующие значения: $d_0 = 2$, $d_1 = 5$, $d_2 = 10$, $d_3 = 6$, $d_4 = 1$.

Матрица Гурвица имеет вид

$$\Delta = \begin{pmatrix} 5 & 6 & 0 & 0 \\ 2 & 10 & 1 & 0 \\ 0 & 5 & 6 & 0 \\ 0 & 2 & 10 & 1 \end{pmatrix}. \quad (3.18)$$

Диагональные миноры матрицы Гурвица:

$$\Delta_1 = 5 > 0;$$

$$\Delta_2 = \begin{vmatrix} 5 & 6 \\ 2 & 10 \end{vmatrix} = 5 \cdot 10 - 2 \cdot 6 = 38 > 0;$$

$$\Delta_3 = \begin{vmatrix} 5 & 6 & 0 \\ 2 & 10 & 1 \\ 0 & 5 & 6 \end{vmatrix} = (5 \cdot 10 \cdot 6 + 6 \cdot 1 \cdot 0 + 2 \cdot 5 \cdot 0) - (0 \cdot 10 \cdot 0 + 5 \cdot 5 \cdot 1 + 2 \cdot 6 \cdot 6) = 209 > 0;$$

$$\Delta_4 = 1 \cdot \Delta_3 = 1 \cdot 209 > 0.$$

Поскольку все определители положительны, то система устойчива.

3.6. Частотный критерий устойчивости Михайлова

Алгебраические критерии не работают, если передаточная функция разомкнутой системы имеет запаздывание, то есть записана в виде

$$W_{PAZ}(p) = \frac{B(p)}{A(p)} e^{-\tau p}, \quad (3.19)$$

где τ – время запаздывания.

В этом случае характеристическое уравнение замкнутой системы полиномом не является и его корни определить невозможно. Для определения устойчивости в данном случае используются частотные критерии А. В. Михайлова и Г. Найквиста.

Частотные критерии, по сравнению с алгебраическими, являются более наглядным в силу своей простой геометрической интерпретации т.к. они являются графическими критериями.

Критерий А. В. Михайлова используется по частотному годографу, полученному из характеристического полинома передаточной функции системы. Характеристический полином системы (3.19), ох-

ваченной единичной отрицательной обратной связью, представляет собой трансцендентное уравнение с бесконечным числом корней:

$$A(p) + B(p) \cdot e^{-Tp}. \quad (3.20)$$

Частотный годограф $D_3(j\omega)$ получается путем перевода характеристического полинома системы в частотную область, для этого вместо оператора дифференцирования p подставляется частотная комплексная переменная $j\omega$:

$$D_3(j\omega) = a_0(j\omega)^n + a_1(j\omega)^{n-1} + \dots + a_n + b_0(j\omega)^m \cdot e^{-\tau(j\omega)} + b_1(j\omega)^{m-1} \cdot e^{-\tau(j\omega)} + \dots + b_m \cdot e^{-\tau(j\omega)}, \quad (3.21)$$

где $j = \sqrt{-1}$ – мнимая единица.

Переход от показательной формы множителя числителя к тригонометрической производится с помощью формулы Эйлера

$$e^{\pm j\tau\omega} = \cos \tau\omega \pm j \sin \tau\omega. \quad (3.22)$$

При возведении выражения $j\omega$ в соответствующую степень, уравнение (3.21) является комплексным и с учетом (3.22) может быть представлено в виде

$$D_3(j\omega) = U_D(\omega) + j \cdot V_D(\omega); \quad (3.23)$$

где $U_D(\omega)$ – действительная часть выражения, получаемая из слагаемых уравнения, не содержащих мнимости j ; $V_D(\omega)$ – мнимая часть, получаемая из слагаемых выражения, содержащих мнимости j .

Для частного случая, при котором степени полиномов $n = 3$, $m = 2$

$$U_D(\omega) = -a_1\omega^2 + a_3 - b_0\omega^2 \cdot \cos \tau\omega + b_2 \cdot \cos \tau\omega + b_1\omega \cdot \sin \tau\omega; \quad (3.24)$$

$$V_D(\omega) = -a_0\omega^3 + a_2 + b_1\omega \cdot \cos \tau\omega + b_0\omega^2 \cdot \sin \tau\omega - b_2 \cdot \sin \tau\omega. \quad (3.25)$$

Построение годографа Михайлова производится на комплексной плоскости $[+1; j]$ по выражению $D_3(j\omega)$ (3.23) При изменении частоты ω от 0 до ∞ вычисляются значения $U_D(\omega)$ и $V_D(\omega)$ – абсцисса и ордината годографа (рис. 3.2).

Формулировка критерия Михайлова

Для устойчивости замкнутой системы необходимо и достаточно, чтобы годограф Михайлова начинался на положительной действительной полуоси комплексной плоскости $[+1; j]$ и огибал против часовой стрелки начало координат, проходя последовательно n квадрантов, где n – старший показатель степени характеристического полинома замкнутой системы.

Если годограф Михайлова начинается в нулевой точке комплексной плоскости или проходит через начало координат, то говорят, что система находится на границе устойчивости.

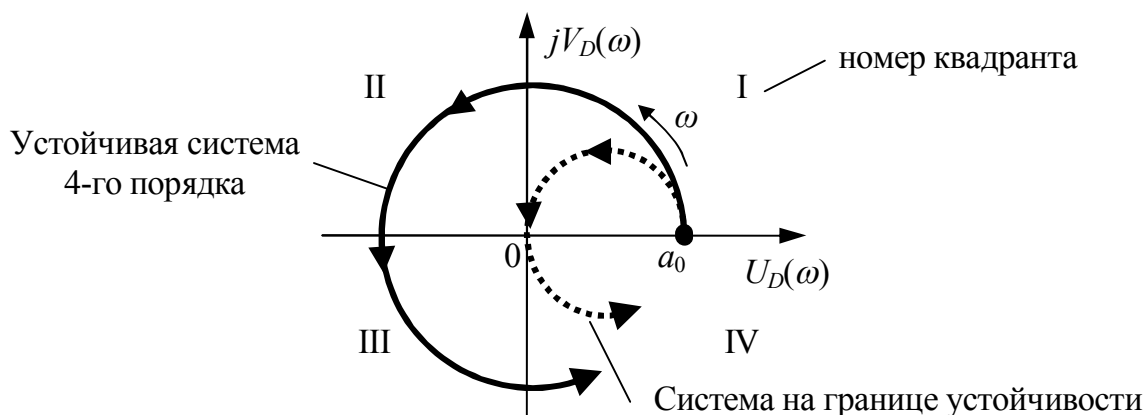


Рис. 3.2. Годограф Михайлова

Этот критерий удобен своей наглядностью. Так, если кривая проходит вблизи начала координат, то САУ находится вблизи границы устойчивости и наоборот. Этим критерием удобно пользоваться, если известна передаточная функция замкнутой системы.

3.7. Частотный критерий устойчивости Найквиста

Критерий Г. Найквиста позволяет по амплитудно-фазовой частотной характеристике разомкнутой системы оценить устойчивость замкнутой системы с отрицательной обратной связью. АФЧХ может быть получена экспериментально или аналитически.

АФЧХ можно построить на комплексной плоскости $[+1; j]$ или в полярной системе координат, если откладывать угол фазы $\varphi(\omega)$ и в этом направлении откладывать вектор длиной $A(\omega)$. Соединив концы векторов получим амплитудно-фазовую характеристику.

Амплитуда передаточной функции разомкнутой системы $A_{PA3}(\omega)$ равна произведению амплитуд отдельных звеньев, а фаза $\varphi_{PA3}(\omega)$ — сумме фаз звеньев:

$$A_{PA3}(\omega) = A_1(\omega) \cdot A_2(\omega) \cdot A_3(\omega) \cdot A_4(\omega); \quad (3.26)$$

$$\varphi_{PA3}(\omega) = \varphi_1(\omega) + \varphi_2(\omega) + \varphi_3(\omega) + \varphi_4(\omega). \quad (3.27)$$

Найти амплитуду $A(\omega)$ и фазу $\varphi(\omega)$ можно по вещественной $U(\omega)$ и мнимой $V(\omega)$ составляющим частотной передаточной функции $W(j\omega)$ звена.

Например, для апериодического звена в передаточную функцию вместо оператора p подставляется выражение $j\omega$. Затем, чтобы выделить вещественную $U(\omega)$ и мнимую $V(\omega)$ части, нужно освободиться от мнимости в знаменателе, умножив числитель и знаменатель функции на сопряженный комплекс:

$$\begin{aligned} W(j\omega) &= \frac{K}{1+T(j\omega)} = \frac{K}{(1+jT\omega)(1-jT\omega)} = \frac{K-j\omega KT}{1+\omega^2 T^2} = \\ &= \frac{K}{1+\omega^2 T^2} + j \frac{-\omega KT}{1+\omega^2 T^2} = U(\omega) + j \cdot V(\omega). \end{aligned} \quad (3.28)$$

Амплитуда $A(\omega)$ и фаза $\varphi(\omega)$ частотной передаточной функции $W(j\omega)$:

$$A(\omega) = \sqrt{U^2(\omega) + V^2(\omega)}; \quad (3.29)$$

$$\varphi(\omega) = \operatorname{arctg} \frac{V(\omega)}{U(\omega)}. \quad (3.30)$$

Вещественную $U_{PA3}(\omega)$ и мнимую $V_{PA3}(\omega)$ составляющую частотной передаточной функции разомкнутой системы $W_{PA3}(j\omega)$ можно определить по амплитуде $A_{PA3}(\omega)$ и фазе $\varphi_{PA3}(\omega)$:

$$U_{PA3}(\omega) = A_{PA3}(\omega) \cos \varphi_{PA3}(\omega); \quad (3.31)$$

$$V_{PA3}(\omega) = A_{PA3}(\omega) \sin \varphi_{PA3}(\omega). \quad (3.32)$$

Формулировка критерия Найквиста

Если разомкнутая система устойчива, то для устойчивости системы в замкнутом состоянии необходимо и достаточно, чтобы АФЧХ разомкнутой системы на комплексной плоскости $[+1; j]$ (рис. 3.3) при изменении частоты от 0 до ∞ не охватывала точку с координатами $(-1; j0)$. Если АФЧХ разомкнутой системы проходит через точку с координатами $(-1; j0)$, то система находится на границе устойчивости.

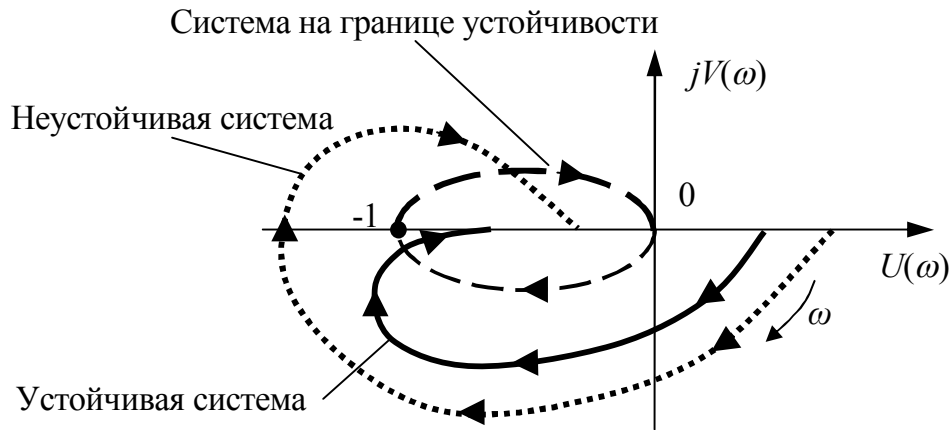


Рис. 3.3. Годограф Найквиста

Если система в разомкнутом состоянии неустойчива, то для устойчивости системы в замкнутом состоянии необходимо чтобы частотный годограф разомкнутой системы $W(j\omega)$ при изменении частоты от 0 до ∞ охватывал бы $m/2$ раз в положительном направлении точку с координатами $(-1; j0)$, либо совершал $m/2$ переходов через ось действительных значений $+1$ левее точки с координатами $(-1; j0)$ (рис. 3.4). При этом переход оси $+1$ сверху вниз считается положительным, а снизу вверх – отрицательным. Если при $\omega = 0$ частотный годограф разомкнутой системы $W(j\omega)$ начинается на оси действительных значений $+1$ левее точки с координатами $(-1; j0)$, то считается, что система совершает $1/2$ перехода с соответствующим знаком. Число m определяется количеством корней с положительной вещественной частью при решении характеристического уравнения разомкнутой системы.

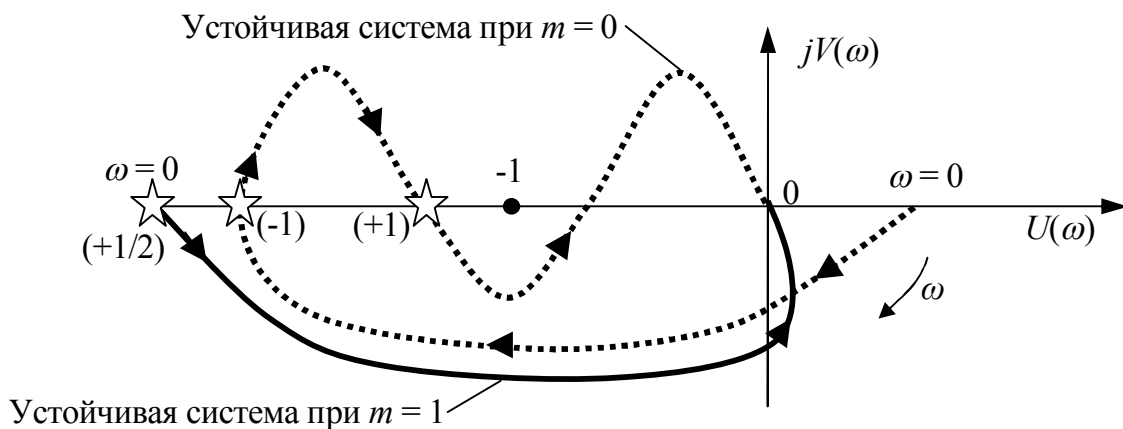


Рис. 3.4. Годограф Найквиста

Нахождение системы на границе устойчивости при прохождении АФЧХ разомкнутой системы через точку с координатами $(-1; j0)$ очевидно, т.к. в данном случае существует значение частоты ω , при котором

$$W(j\omega) = \frac{B(j\omega)}{A(j\omega)} = -1, \quad (3.33)$$

при этом $D_3(p) = A(p) + B(p) = 0$ и, следовательно, характеристическое уравнение разомкнутой системы имеет пару сопряженных мнимых корней $(0 \pm j\omega)$, что согласно корневому критерию приводит систему на границу устойчивости.

Критерий Найквиста очень нагляден. Он позволяет не только выявить, устойчива ли САУ, но и, в случае, если она неустойчива, наметить меры по достижению устойчивости.

3.8. Логарифмический критерий устойчивости

Логарифмические критерии, так же как и критерий Найквиста, позволяют судить об устойчивости замкнутой системы по виду ЛАХ и ЛФХ разомкнутой системы.

Формулировка логарифмического критерия

Если разомкнутая система устойчива, то для устойчивости системы в замкнутом состоянии, ЛАХ разомкнутой системы должна пересечь ось абсцисс раньше, чем ЛФХ, спадая окончательно, перейдет через значение $-\pi$ (рис. 3.5). То есть, на частоте среза $\omega_{ср}$ величина фазы φ должна быть меньше значения $|\pi|$.

Если система в разомкнутом состоянии не устойчива, то для устойчивости системы в замкнутом состоянии необходимо чтобы при положительной ЛАХ разомкнутой системы число пересечений ЛФХ уровня $-\pi$ снизу-вверх должно быть на $m/2$ раз больше числа пересечений уровня $-\pi$ в обратном направлении. Число m определяется количеством корней с положительной вещественной частью при решении характеристического уравнения разомкнутой системы.

Запас устойчивости по амплитуде ΔL – это величина допустимого увеличения общего коэффициента усиления разомкнутой системы, при котором замкнутая система окажется на границе устойчивости.

Запас устойчивости по фазе $\Delta\varphi$ – это величина допустимого увеличения запаздывания по фазе разомкнутой системы на частоте среза $\omega_{ср}$, при котором замкнутая система окажется на границе устойчивости.

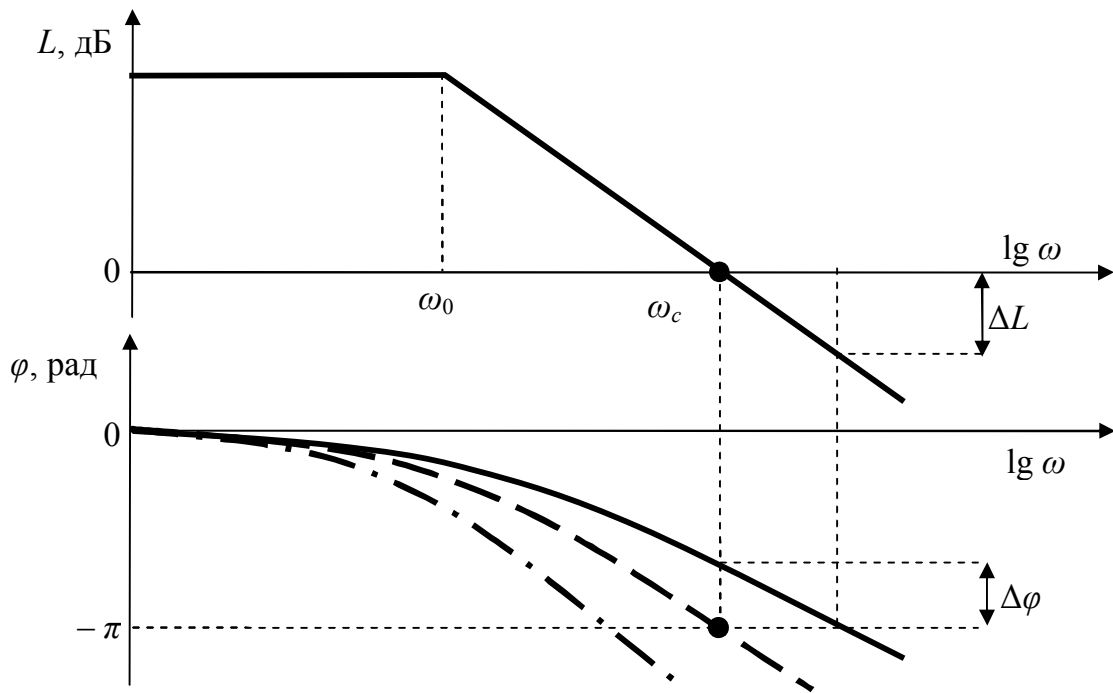


Рис. 3.5. Определение запасов устойчивости по частотным характеристикам:
 ———— — устойчивая система, — — — — система на границе устойчивости,
 - · - — — — — неустойчивая система

Для построения ЛАХ и ЛФХ системы необходимо разложить передаточную функцию разомкнутой системы на элементарные звенья, амплитуды $A(\omega)$ и фазы $\varphi(\omega)$ которых приведены в пункте 2.11. Допускается использовать асимптотические ЛАХ, которые графически представляют собой ломаные прямые линии (см. табл. 3.2).

Таблица 3.2

Асимптотические логарифмические частотные характеристики типовых динамических звеньев

$W(p) = (Tp + 1)$	$W(p) = \frac{1}{(Tp + 1)}$	$W(p) = \frac{k}{(Tp + 1)}$

Затем на плоскости строятся ЛАХ и ЛФХ каждого отдельного звена и методом графического суммирования находятся результирующие ЛАХ и ЛФХ разомкнутой системы (рис. 3.6):

$$L_{PA3}(\omega) = L_1(\omega) + L_2(\omega) + L_3(\omega); \quad (3.34)$$

$$\varphi_{PA3}(\omega) = \varphi_1(\omega) + \varphi_2(\omega) + \varphi_3(\omega). \quad (3.35)$$

Запас устойчивости по фазе и амплитуде определяется по ЛАХ и ЛФХ, а так же по АФЧХ, когда используется критерий Найквиста.

На АФЧХ запас устойчивости по амплитуде ΔA определяется расстоянием от точки пересечения АФЧХ с осью действительных значений $U(\omega)$ до точки с координатами $(-1; j0)$ (рис. 3.7).

Запас устойчивости по фазе $\Delta\varphi$ определяется как угол между осью действительных значений $U(\omega)$ и вектор-радиусом, проведенным через точку пересечения АФЧХ и окружность радиусом 1.

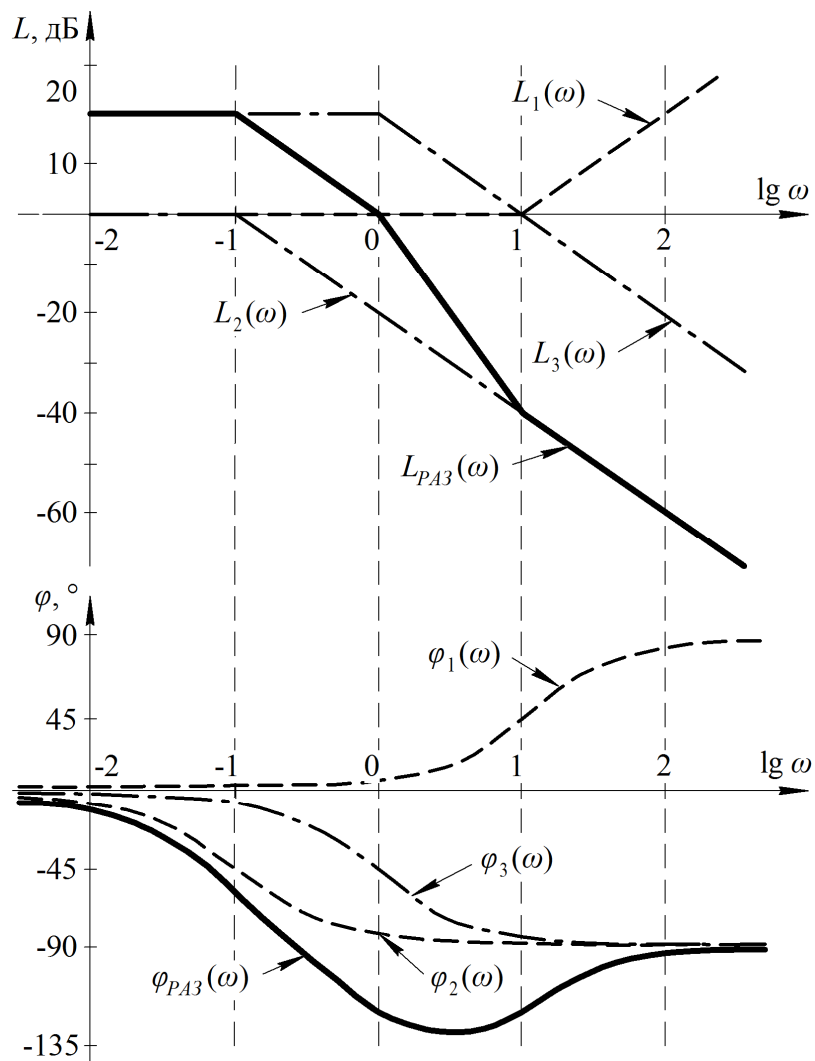


Рис. 3.6. Графическое нахождение общих логарифмических частотных характеристик

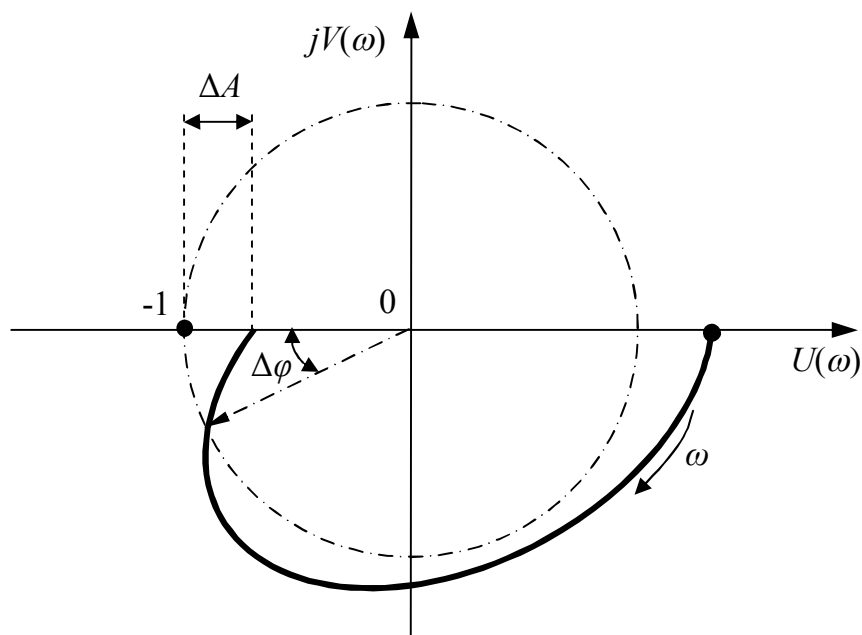


Рис. 3.7. Определение запасов устойчивости по амплитудно-фазовой частотной характеристике

Таким образом, представленные критерии позволяют проводить анализ устойчивости линейных систем. Устойчивость АСР является необходимым, но не достаточным условием практической пригодности системы.

При проектировании АСР рекомендуется обеспечить следующие запасы устойчивости: $\Delta L \geq 6$ дБ и $\Delta\varphi \geq 30^\circ$.

Одним из важнейших динамических свойств АСР является ее поведение в переходном режиме при изменении внешних управляющих или возмущающих воздействий. В связи с этим существенным требованием для АСР является качество переходных процессов, которое оценивается показателями качества.

3.9. Управляемость и наблюдаемость линейных систем

При анализе линейных систем одним из важнейших свойств, наряду с устойчивостью и качеством регулирования, является **управляемость** и **наблюдаемость** системы.

Понятия управляемости и наблюдаемости важны, например, тогда, когда алгоритм управления формируется не в зависимости от ошибки регулирования системы (см. п. 1.2), а в функции переменных состояния (см. п. 2.5):

$$x = (x_1, x_2 \dots x_n)^T. \quad (3.36)$$

Таким образом, управляемость и наблюдаемость – это свойство не физического объекта (или системы), а его математической модели в виде уравнений состояния (2.32 или 2.33).

Управляемость системы – свойство системы управления и объекта управления, описывающее возможность перевести систему из одного состояния в другое. Исследование системы управления на управляемость является одним из важных шагов в синтезе управляющих контроллеров.

Система называется **полностью управляемой**, если существует такое управляющее воздействие $u(t)$, которое переводит её из любого начального состояния $x(t_0)$ в одно единственное заданное конечное состояние $x(t_k)$ за конечный интервал времени $(t_0 - t_k)$. Очевидно, чтобы осуществить такой перевод, управляющее воздействие $u(t)$ должно прямо или косвенно влиять на все переменные состояния $x_i(t)$.

Для оценки управляемости и наблюдаемости линейных систем, описанных в пространстве состояний, существуют критерии, разработанные профессором Р. Калманом.

Пусть существует система n -го порядка (с n компонентами вектора состояния), m входами и k выходами, которая описана переменными состояниями в матричном виде

$$\begin{cases} \dot{x} = Ax + Bu; \\ y = Cx + Du. \end{cases} \quad (3.37)$$

Формулировка критерия управляемости Калмана

Система является полностью управляемой, если **матрица управляемости** K_y является невырожденной, т. е. ранг матрицы управляемости равен n .

Матрица управляемости K_y составляется из матрицы состояния A размерности $n \times n$ и матрицы управления B размерности $n \times m$:

$$K_y = (B, AB, A^2B, \dots, A^{n-1}B). \quad (3.38)$$

Системы, в которых матрица управления $B = 0$, с очевидностью являются неуправляемыми, так как воздействие $u(t)$ не оказывает никакого влияния на управляемую величину $y(t)$. В более общем случае основная модель объекта может быть представлена в виде двух подсистем, на одну из которых не поступает управление, что свидетельствует о частичной управляемости системы.

Наблюдаемость системы – свойство системы управления и объекта управления, позволяющее по выходу системы судить о процессах, происходящих внутри неё. Ввиду того, что состояния системы играют важную роль в управлении с помощью обратных связей, важно, чтобы они были наблюдаемыми.

Система называется **полностью наблюдаемой**, если по выходу системы $y(t_k)$ в конце интервала времени $(t_0 - t_k)$ при известном управляющем воздействии $u(t)$ можно определить все единственные начальные компоненты вектора состояния $x(t_0)$, т. е. все переменные состояния системы $x_i(t)$ входят в выражение для управляемой величины $y(t)$.

Соответственно **наблюдаемыми состояниями** системы $x_i(t)$ являются те компоненты вектора состояния x , которые можно восстановить по условиям, приведённым выше.

Формулировка критерия наблюдаемости Калмана

Система является полностью наблюдаемой, если **матрица наблюдаемости** K_H является невырожденной, т. е. ранг матрицы наблюдаемости равен n .

Матрица наблюдаемости K_H составляется из матрицы состояния A размерности $n \times n$ и матрицы выхода C размерности $k \times n$:

$$K_H = \begin{pmatrix} C \\ CA \\ CA^2 \\ \dots \\ CA^{n-1} \end{pmatrix}. \quad (3.39)$$

Система, для которой матрица выхода $C = 0$, с очевидностью является ненаблюдаемой, так как переменные состояния не оказывают влияния на управляемую величину $y(t)$. В более общем случае система может быть представлена в виде двух подсистем, одна из которых не влияет на выходную переменную, и поэтому ее переменные состояния не могут быть восстановлены, а система в целом является лишь частично (не полностью) наблюдаемой.

Для примера анализа управляемости рассмотрим систему, структурная схема модели которой представлена на рис. 3.8.

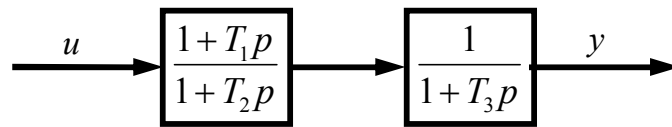


Рис. 3.8. Структурная схема модели системы

Систему описывает дифференциальное уравнение в операторной форме

$$T_2 T_3 p^2 y + T_2 p \cdot y + T_3 p \cdot y + y = T_1 p \cdot u + u. \quad (3.40)$$

При использовании канонической формы уравнения состояния принимают вид

$$\begin{cases} \dot{x}_1 = -\frac{1}{T_2} x_1 + \frac{1}{T_2} u; \\ \dot{x}_2 = -\frac{1}{T_3} x_2 + \frac{1}{T_3} u; \\ y = \frac{T_2 - T_1}{(T_2 - T_3)} x_1 + \frac{T_3 - T_1}{(T_3 - T_2)} x_2. \end{cases} \quad (3.41)$$

Структурная схема, соответствующая уравнениям (3.41), изображена на рис. 3.9.

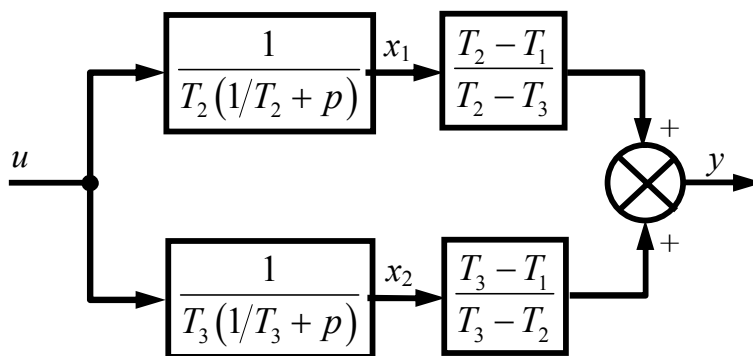


Рис. 3.9. Структурная схема модели состояний

При равенстве постоянных времени T_3 и T_1 переменная x_2 не участвует в формировании управляемой величины $y(t)$, т. е. система становится частично наблюдаемой. Свойство наблюдаемости также связано с вопросом сократимости (вырожденности) передаточной функции системы, на схемах видно, что при равенстве постоянных времени T_3 и T_1 передаточная функция системы сокращается.

На практике наблюдаемыми переменными считаются лишь те, которые можно непосредственно измерить теми или иными датчиками.

3.10. Структурная устойчивость линейных систем

Система может быть неустойчивой по двум причинам: неподходящий состав динамических звеньев и неподходящие значения параметров данных звеньев.

Структурно-устойчивыми системами называются такие, которые, являясь неустойчивыми при некоторых значениях своих параметров, можно перевести в устойчивое состояние посредством изменения значений параметров системы (например, коэффициента усиления, времени запаздывания или постоянных времени отдельных звеньев).

Структурно неустойчивая система – это система, которая не может быть устойчивой при любом сочетании значений параметров с данной структурой.

Рассмотрим линейную автоматическую систему, математическая модель которой представлена в виде структурной схемы на рис. 3.10.

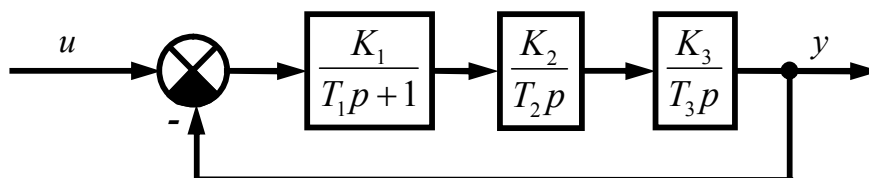


Рис. 3.10. Структурная схема модели автоматической системы

Передаточная функция разомкнутой системы (см. п. 2.12)

$$W_{PA3}(p) = \frac{K_1 K_2 K_3}{(T_1 p + 1) \cdot T_2 p \cdot T_3 p}. \quad (3.42)$$

Передаточная функция системы, охваченной единичной отрицательной обратной связью,

$$W_{3AM}(p) = \frac{K_1 K_2 K_3}{(T_1 p + 1) \cdot T_2 p \cdot T_3 p + K_1 K_2 K_3}. \quad (3.43)$$

Из передаточной функции (3.43) получим характеристическое уравнение системы (см. п. 3.5)

$$T_1 T_2 T_3 p^3 + T_2 T_3 p^2 + 0p + K_1 K_2 K_3 = 0. \quad (3.44)$$

Проверим устойчивость этой системы по критерию Гурвица, составив матрицу Гурвица:

$$\Delta = \begin{pmatrix} T_2 T_3 & K_1 K_2 K_3 & 0 \\ T_1 T_2 T_3 & 0 & 0 \\ 0 & T_2 T_3 & K_1 K_2 K_3 \end{pmatrix}. \quad (3.45)$$

Диагональные миноры матрицы Гурвица:

$$\Delta_1 = T_2 T_3; \quad (3.46)$$

$$\Delta_2 = \begin{vmatrix} T_2 T_3 & K_1 K_2 K_3 \\ T_1 T_2 T_3 & 0 \end{vmatrix} = -T_1 T_2 T_3 \cdot K_1 K_2 K_3; \quad (3.47)$$

$$\Delta_3 = \begin{vmatrix} T_2 T_3 & K_1 K_2 K_3 & 0 \\ T_1 T_2 T_3 & 0 & 0 \\ 0 & T_2 T_3 & K_1 K_2 K_3 \end{vmatrix} = K_1 K_2 K_3 \cdot \Delta_2 = -(K_1 K_2 K_3)^2 \cdot T_1 T_2 T_3. \quad (3.48)$$

По критерию Гурвица можно убедиться, что при любых значениях постоянных времени T и коэффициентов усиления K третий диагональный минор отрицателен и, следовательно, система не может быть устойчивой. Таким образом, данная система является структурно неустойчивой.

Далее рассмотрим линейную автоматическую систему, математическая модель которой представлена в виде структурной схемы на рис. 3.11.

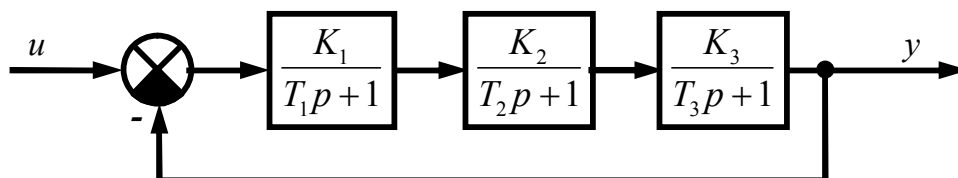


Рис. 3.11. Структурная схема модели автоматической системы

Передаточная функция разомкнутой системы (см. п. 2.12)

$$W_{PA3}(p) = \frac{K_1 K_2 K_3}{(T_1 p + 1)(T_2 p + 1)(T_3 p + 1)}. \quad (3.49)$$

Передаточная функция замкнутой системы, охваченной единичной отрицательной обратной связью,

$$W_{3AM}(p) = \frac{K_1 K_2 K_3}{(T_1 p + 1)(T_2 p + 1)(T_3 p + 1) + K_1 K_2 K_3}, \quad (3.50)$$

Из передаточной функции (3.50) получим характеристическое уравнение системы (см. п. 3.5)

$$T_1 T_2 T_3 p^3 + (T_1 T_2 + T_2 T_3 + T_1 T_3) p^2 + (T_1 + T_2 + T_3) p + K_1 K_2 K_3 + 1 = 0. \quad (3.51)$$

Проверим устойчивость этой системы по критерию Гурвица, составив матрицу Гурвица:

$$\Delta = \begin{pmatrix} T_1 T_2 + T_2 T_3 + T_1 T_3 & K_1 K_2 K_3 + 1 & 0 \\ T_1 T_2 T_3 & T_1 + T_2 + T_3 & 0 \\ 0 & T_1 T_2 + T_2 T_3 + T_1 T_3 & K_1 K_2 K_3 + 1 \end{pmatrix}. \quad (3.52)$$

Диагональные миноры матрицы Гурвица:

$$\Delta_1 = T_1 T_2 + T_2 T_3 + T_1 T_3; \quad (3.53)$$

$$\Delta_2 = \begin{vmatrix} T_1 T_2 + T_2 T_3 + T_1 T_3 & K_1 K_2 K_3 + 1 \\ T_1 T_2 T_3 & T_1 + T_2 + T_3 \end{vmatrix} = \quad (3.54)$$

$$= (T_1 T_2 + T_2 T_3 + T_1 T_3) \cdot (T_1 + T_2 + T_3) - T_1 T_2 T_3 \cdot (K_1 K_2 K_3 + 1);$$

$$\Delta_3 = \begin{vmatrix} T_1 T_2 + T_2 T_3 + T_1 T_3 & K_1 K_2 K_3 + 1 & 0 \\ T_1 T_2 T_3 & T_1 + T_2 + T_3 & 0 \\ 0 & T_1 T_2 + T_2 T_3 + T_1 T_3 & K_1 K_2 K_3 + 1 \end{vmatrix} = \quad (3.55)$$

$$= (K_1 K_2 K_3 + 1) \cdot \Delta_2.$$

По критерию Гурвица можно убедиться, что при некоторых значениях постоянных времени T и коэффициентов усиления K все три диагональных минора могут быть положительными и, следовательно, система может быть устойчивой. Таким образом, данная система является структурно устойчивой.

3.11. Контрольные вопросы

1. Определение устойчивости системы и её математическая интерпретация.
2. Что понимают под критерием устойчивости? Назовите два основных типа критериев.
3. Как найти характеристическое уравнение системы? Типы корней характеристического уравнения.
4. Критерий устойчивости по корням характеристического уравнения.
5. В чем суть критерия Рауса? Назовите его формулировку.
6. В чем суть критерия Гурвица? Назовите его формулировку.
7. Как найти частотную передаточную функцию системы?
8. Определение устойчивости по критерию Михайлова. Формулировка критерия Михайлова.
9. Определение устойчивости по критерию Найквиста. Формулировка критерия Найквиста для систем устойчивых в разомкнутом состоянии.
10. Определение устойчивости по логарифмическому критерию. Формулировка логарифмического критерия для систем, устойчивых в разомкнутом состоянии.
11. Как построить общую ЛАХ и ЛФХ системы по характеристикам отдельных звеньев?
12. Что такое запасы устойчивости и как их определить по логарифмическим характеристикам?
13. Каковы определения управляемости и наблюдаемости системы?
14. Что понимается под структурной устойчивостью системы? Какая система является структурно неустойчивой?

4. АНАЛИЗ КАЧЕСТВА РЕГУЛИРОВАНИЯ ЛИНЕЙНЫХ СИСТЕМ

4.1. Основные понятия качества регулирования

Если исследуемая АСР устойчива, то может возникнуть вопрос о том, насколько качественно происходит регулирование в этой системе и удовлетворяет ли оно технологическим требованиям.

На практике качество регулирования может быть определено визуально по графику переходной кривой, однако, имеются точные методы, дающие конкретные числовые значения.

В общем случае *качество регулирования* представляет собой совокупность точности в установившемся режиме и качества переходных процессов.

При исследовании качества переходного процесса принято рассматривать несколько типовых воздействий на АСР:

- единичное ступенчатое $1(t)$;
- импульсное $\delta(t)$;
- гармоническое $x(t)$.

В результате оценки качества регулирования точными численными методами получают применение параметры переходного процесса, называемые *показателями качества*.

Показатели качества могут быть *прямыми* и *косвенными*. В свою очередь они могут быть *статическими* и *динамическими*.

Динамические показатели характеризуют переходной процесс, а статические – установившийся режим.

4.2. Статическая и динамическая точность систем

Для оценки точности регулирования выходной величины y в различных режимах работы используются величины ошибок системы в статическом и динамическом режиме.

Передаточная функция статического режима $W(0)$ системы может быть получена из передаточной функции без учета скоростей и ускорений величин, т. е. $p = d/dt = 0$.

Для примера передаточная функция статического режима для АСР на рис. 2.23, полученная из выражения (2.133) при $p = d/dt = 0$

$$W_X(0) = \delta_x = \frac{Y_{CT}}{X_{CT}} = \frac{K_1 K_2}{1 + K_{PA3}}, \quad (4.1)$$

где X_{CT} – статическое приращение входной величины, Y_{CT} – статическое приращение выходной величины, $K_{PA3} = K_1 \cdot K_2 \cdot K_3$ – общий коэффициент усиления разомкнутой системы.

Величина δ_x определяет **статизм по управлению**. **Статизм по возмущению** δ_f получаем аналогично из (2.134) при $p = d/dt = 0$:

$$W_F(0) = \delta_f = \frac{Y_{CT}}{F_{CT}} = \frac{K_1}{1 + K_{PC}}. \quad (4.2)$$

Количественно статизм представляет собой нежелательную относительную погрешность АСР в статическом режиме, которой и оценивается точность функционирования АСР в статическом режиме.

Из приведенных уравнений, что применение автоматического регулирования приводит к повышению статической точности в $[1 + K_{PA3}]$ раз. Для того чтобы повысить точность, надо увеличить коэффициент передачи системы K_{PA3} путем увеличения коэффициента усиления усилителя, входящего в состав регулятора.

Для систем, не имеющих интегрирующих звеньев в передаточной функции объекта, можно свести статическую ошибку к нулю, введя в регулятор астатическое звено, в результате чего статизм замкнутой АСР по ошибке регулирования δ_Δ имеет следующий вид:

$$W_\Delta(0) = \delta_\Delta = \frac{\Delta_{CT}}{X_{CT}} = \frac{1}{\left[1 + \frac{K_{PA3}}{p}\right]_{p \rightarrow 0}} = 0. \quad (4.3)$$

Например, пусть в системе на рис. 2.23 $W_2(p)$ и $W_1(p)$ имеют по одному астатическому звену (порядок астатизма равен 1). Тогда статизм АСР по возмущению δ_f равен

$$\delta_f = \left[\frac{\frac{K_1}{p}}{1 + \frac{K_{PA3}}{p^2}} \right]_{p \rightarrow 0} = \left[\frac{p \cdot K_1}{p^2 + K_{PA3}} \right]_{p \rightarrow 0} = 0. \quad (4.4)$$

Таким образом, статическая ошибка АСР по возмущению самоустраняется, если порядок астатизма передаточной функции по управлению $W_X(p)$ выше порядка астатизма передаточной функции по возмущению $W_F(p)$ при неизменном возмущающем воздействии f .

Как было указано в п. 2.6, стационарные режимы в АСР возникают в результате приложения к ним внешних воздействий, изменяющихся во времени по определенному установившемуся закону. Типовыми возмущающими воздействиями такого вида являются гармонические воздействия (см. п. 2.9) и воздействия, изменяющиеся с постоянной скоростью v , когда $f = vt$, или ускорением a , когда $f = at^2/2$.

Введение в систему определенного количества интегрирующих звеньев позволяет ограничить или совсем ликвидировать установившееся отклонение y при наличии возмущающего воздействия, непрерывно изменяющегося с постоянной производной.

Например, пусть в системе на рис. 2.23 $W_2(p)$ и $W_1(p)$ имеют по одному астатическому звену (порядок астатизма равен 1), а возмущающее воздействие f изменяется с постоянной скоростью, т. е. $F_{CT} = p \cdot f$. Тогда статизм АСР по возмущению δ_f равен

$$W_F(0) = \delta_f = \frac{Y_{CT}}{F_{CT}} = \left[\frac{\frac{K_1}{p}}{\left(1 + \frac{K_{PA3}}{p^2}\right)p} \right]_{p \rightarrow 0} = \left[\frac{K_1}{p^2 + K_{PA3}} \right]_{p \rightarrow 0} = \frac{K_1}{K_{PA3}}. \quad (4.5)$$

Таким образом, статическая ошибка АСР по возмущению самоустраняется, если разница порядков астатизма передаточной функции по управлению $W_X(p)$ и передаточной функции по возмущению $W_F(p)$ выше порядка производной непрерывно изменяющегося возмущающего воздействия f . При разнице порядков астатизма $W_X(p)$ и $W_F(p)$ равной порядку производной f ошибка имеет вид (4.5).

Для оценки точности системы с изменяющимся возмущающим воздействием f вводят понятие **добротности**.

Если значение возмущающего воздействия f изменяется с постоянной скоростью v , соответствующая добротность называется **добротностью по скорости**, которая для системы на рис. 2.23 равна

$$k_v = \frac{v}{Y_{CT}} = \frac{K_{PA3}}{K_1}. \quad (4.6)$$

Добротность по скорости имеет размерность 1/с и численно равна скорости изменения воздействия, дающей единичное значение Y_{CT} .

Если значение возмущающего воздействия f изменяется с постоянным ускорением, соответствующая добротность называется **добротностью по ускорению**, которая для системы на рис. 2.23 равна

$$k_a = \frac{a}{Y_{CT}} = \frac{K_{PA3}}{K_1}. \quad (4.7)$$

Эта добротность измеряется в $1/c^2$ и равна постоянному ускорению, соответствующему $Y_{CT} = 1$.

Как видно из приведенных формул, добротность системы пропорциональна коэффициенту передачи разомкнутой системы K_{PA3} .

Рассматриваемый установившийся динамический режим характерен для изменения задающего воздействия в следящих системах и в системах программного управления. В этом случае интерес представляет величина установившейся ошибки Δ_{CT} . В соответствии с выражением (2.135) для передаточной функции ошибки добротность равна коэффициенту передачи разомкнутой системы K_{PA3} .

Система, имеющая конечную добротность по скорости, является астатической, т. е. её статизм равен нулю. В свою очередь, система, имеющая конечную добротность по ускорению, не имеет установившегося отклонения при воздействии, изменяющемся с постоянной скоростью, т. е. у нее $k_v = \infty$.

4.3. Прямые показатели качества

Прямые показатели определяются непосредственно по переходной характеристике по каналу управления или возмущения. Если переходная характеристика представляет собой затухающие колебания, то система считается устойчивой. При этом допускается не более 2 – 3-х колебаний.

К основным прямым показателям качества относятся:

- t_P – время регулирования (время переходного процесса);
- t_n – время нарастания;
- σ – перерегулирование;
- μ – колебательность;
- ψ – степень затухания;
- Δ_{CT} – статическая ошибка.

Время регулирования – интервал времени от подачи единичного ступенчатого воздействия $x(t) = 1(t)$ на вход системы до момента, когда отклонение переходной характеристики $h(t)$ от установившегося значения $h_{уст}$ не превышает некоторой заданной величины q . Значение интервала q выбирают обычно равное 2 % или 5 % от величины $h_{уст}$ (рис. 4.1).

Для случая, когда $h_{уст} = 0$ (переходный процесс по каналу возмущения), значение q вычисляется от максимального значения h_{max} выходного параметра.

Время регулирования t_p (время переходного процесса) характеризует быстроедействие системы.

Время нарастания – интервал времени, за который переходная характеристика $h(t)$ при подаче единичного ступенчатого воздействия $x(t) = 1(t)$ на вход системы нарастает от 10 до 90 % от установившегося значения $h_{уст}$.

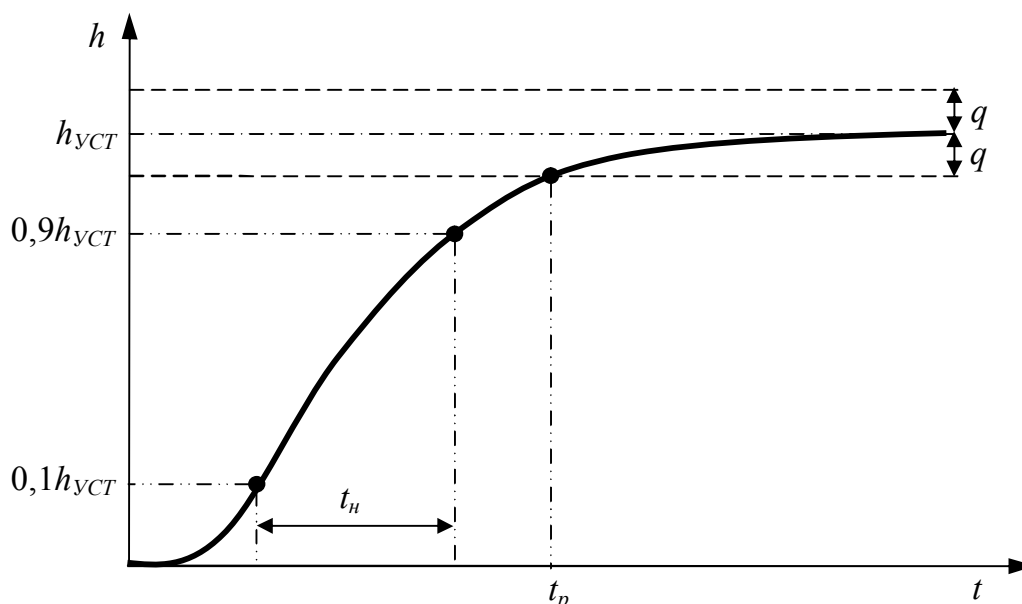


Рис. 4.1. Нахождение времени регулирования и нарастания

Колебательность – отношение двух соседних максимальных положительных отклонений переходной характеристики от установившегося $h_{уст}$ или заданного $h_{зад}$ значения, часто выражается в процентах (рис. 4.2):

$$\mu = \frac{h_{max2} - h_{уст}}{h_{max1} - h_{уст}} \cdot 100\% . \quad (4.8)$$

Если система устойчива, то коэффициент колебательности μ будет лежать в пределах от 0 до 99 %. При коэффициенте колебательности 100 % и больше система будет неустойчивой.

Коэффициент колебательности будет стремиться к 0, если переходный процесс является апериодическим и соответственно система будет абсолютно устойчивой. Для наиболее устойчивой работы коэффициент колебательности μ должен быть минимален, то есть равным нулю.

Перерегулирование – это отношение первого максимального положительного отклонения переходной характеристики от установившегося $h_{УСТ}$ или заданного $h_{ЗАД}$ значения к установившемуся или заданному значению, выраженное в процентах (рис. 4.2):

$$\sigma = \frac{h_{\max 1} - h_{УСТ}}{h_{УСТ}} \cdot 100 \% . \quad (4.9)$$

В большинстве случаев требуется, чтобы перерегулирование не превышало 10 %.

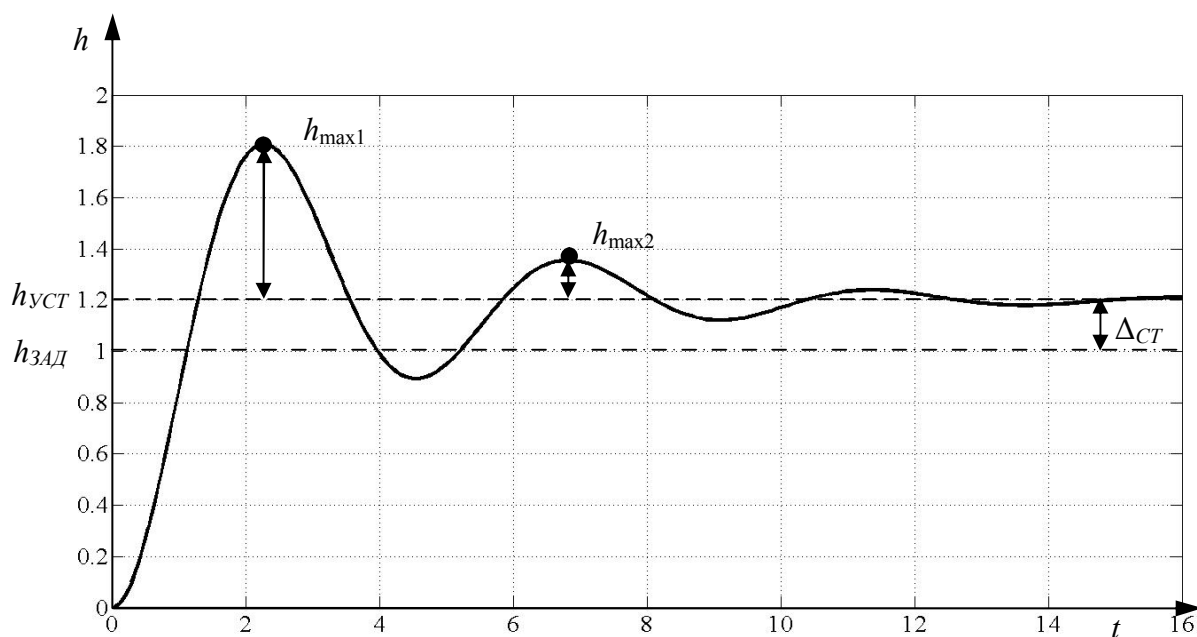


Рис. 4.2. Нахождение колебательности, перерегулирования и статической ошибки

Степень затухания – показывает насколько колебательность μ меньше единицы, т. е. разность единицы и отношения двух соседних максимальных положительных отклонений переходной характеристики от установившегося $h_{УСТ}$ или заданного $h_{ЗАД}$ значения (рис. 4.2):

$$\Psi = 1 - \mu = 1 - \frac{h_{\max 2} - h_{УСТ}}{h_{\max 1} - h_{УСТ}} . \quad (4.10)$$

Статическая ошибка – разница между заданным и установившимся значением регулируемой величины (рис. 4.2):

$$\Delta_{СТ} = h_{ЗАД} - h_{УСТ} . \quad (4.11)$$

4.4. Косвенные показатели качества

Частотные показатели качества позволяют судить о качестве переходных процессов по частотным характеристикам системы. При этом могут использоваться разные частотные характеристики замкнутой системы.

Как известно у минимально-фазных систем АЧХ и ФЧХ однозначно связаны, и, следовательно, по одной АЧХ замкнутой системы $A_3(\omega)$ (рис. 4.3) можно полностью определить все свойства системы, в том числе и качество переходных процессов.

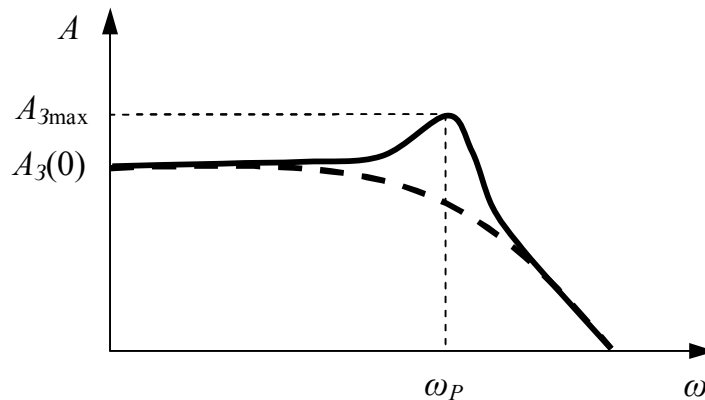


Рис. 4.3. Нахождение частотных показателей качества регулирования

По АЧХ можно оценить колебательность μ и время регулирования системы t_p (см. п. 4.5).

Колебательность μ определяется по величине относительного максимума АЧХ на резонансной частоте ω_p (рис. 4.3):

$$\mu = \frac{A_{3\max}}{A_3(0)}. \quad (4.12)$$

При $\mu < 1$ (штриховая кривая на рис. 4.3) переходная характеристика системы неколебательна. Чем больше μ , тем больше колебательность. При $\mu \rightarrow \infty$ колебательность возрастает до получения незатухающих колебаний, соответствующих нахождению системы на границе устойчивости.

Так как $A_3(\omega)$ представляет собой модуль частотной передаточной функции замкнутой системы $W_3(j\omega)$, тот факт, что $A_3(\omega) \rightarrow \infty$, означает, что передаточная функция замкнутой системы имеет пару сопряженных мнимых полюсов $\pm j\omega$, и, следовательно, в системе существуют незатухающие колебания с частотой ω_p .

Оценка качества регулирования по **корневым показателям** основана на анализе значений действительной $\text{Re}(p_i)$ и мнимой $\text{Im}(p_i)$ части корней p_i характеристического уравнения системы. По ним можно оценить верхние пределы величин длительности и колебательности всего переходного процесса. К корневым показателям качества относятся:

- η – **степень устойчивости** – критерий длительности переходного процесса;
- m – **степень колебательности** – критерий колебательности переходного процесса.

Степень устойчивости η определяется как граница, правее которой корней нет, или минимальное абсолютное значение действительной части $\text{Re}(p_i)$ корней характеристического уравнения системы:

$$\eta = \min|\text{Re}(p_i)|. \quad (4.13)$$

Геометрически η равно расстоянию от оси мнимых значений до ближайшего корня и служит мерой удаления системы от границы устойчивости, которой в комплексной плоскости является мнимая ось (рис. 4.4).

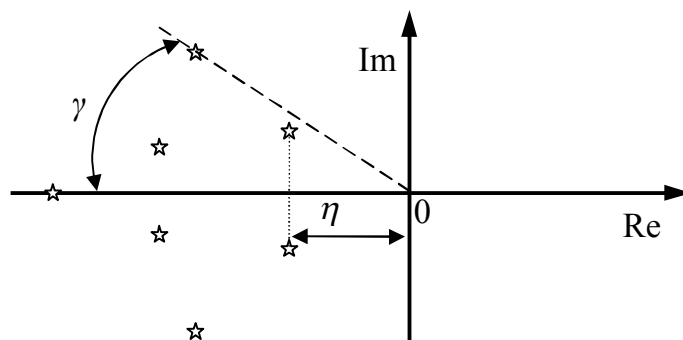


Рис. 4.4. Нахождение корневых показателей качества регулирования

Степень колебательности m определяется как максимальное абсолютное значение отношения мнимой к действительной части корней характеристического уравнения системы:

$$m = \max \left| \frac{\text{Im}(p_i)}{\text{Re}(p_i)} \right|. \quad (4.14)$$

Геометрически m равен тангенсу максимального абсолютного значения угла γ между лучом, проведенным из начала координат через корень, и осью действительных значений:

$$m = \operatorname{tg}(\max|\gamma|). \quad (4.15)$$

Таким образом, при всех прочих условиях, качество регулирования будет тем лучше, чем больше степень устойчивости η и меньше степень колебательности m .

4.5. Связь между показателями качества регулирования

Время регулирования t_P определяется шириной частотной характеристики $A_3(\omega)$. Чем шире частотная характеристика системы $A_3(\omega)$, тем короче ее переходная (временная) характеристика, т. е. тем меньше t_P .

В первом приближении время регулирования t_P для неколебательных систем может быть оценено по величине частоты сопряжения ω_0 :

$$t_P \approx \frac{\pi}{\omega_0}. \quad (4.16)$$

Если переходная характеристика в течение переходного процесса совершает n колебаний, то

$$t_P \approx n \frac{2\pi}{\omega_P}. \quad (4.17)$$

Длительность отдельных составляющих переходного процесса пропорциональна их постоянным времени затухания, и обратно пропорциональна абсолютному значению действительной части $\operatorname{Re}(p_i)$ определяющих их корней характеристического уравнения системы.

Таким образом, длительность всего переходного процесса будет определяться по степени устойчивости:

$$t_P \approx \frac{3}{\eta}. \quad (4.18)$$

Между колебательностью переходной характеристики μ и корневым показателем колебательности m существует связь

$$\mu \approx e^{-2\pi m}. \quad (4.19)$$

Выполнение всех требований относительно численных показателей качества переходного процесса заставляет проектировщика искать компромисс в связи с возникающим противоречием этих требований. Например, при увеличении коэффициента передачи системы K увеличивается быстродействие САУ, т. е. уменьшается время переходного процесса t_p , но появляется и нарастает колебательность переходного процесса μ . При дальнейшем увеличении коэффициента передачи до его критического значения по критерию устойчивости системы значение колебательности возрастает до 100% (граница устойчивости незатухающий переходный процесс). Следовательно, длительность переходного процесса $t_p \rightarrow \infty$.

Максимальное отклонение выходной величины от установившегося значения уменьшается с ростом коэффициента передачи, но по мере роста колебательности возникает и увеличивается величина перерегулирования.

Таким образом, в общем случае качество переходного процесса зависит параметров АСР и от начальных условий, т. е. от состояния системы в момент приложения ступенчатого единичного воздействия.

4.6. Контрольные вопросы

1. Что представляет собой качество регулирования? Чем оно численно оценивается?
2. Какие воздействия на АСР применяют при оценке качества регулирования?
3. Чем описывается статическая точность АСР?
4. Что представляет собой статизм? Как его определить?
5. Назовите способы повышения статической точности.
6. В каких системах отсутствует статическая ошибка?
7. По каким характеристикам определяются прямые и косвенные показатели качества?
8. Определение времени регулирования и времени нарастания.
9. Определение колебательности и перерегулирования.
10. Как определить колебательность по АЧХ?
11. Какие существуют корневые показатели качества и как их определить?
12. Связь между прямыми и косвенными показателями качества регулирования.

5. СИНТЕЗ ЛИНЕЙНЫХ СИСТЕМ

5.1. Основные понятия синтеза линейных систем

Системы автоматического управления предназначены для стабилизации, слежения и решения других задач управления динамическими процессами, что предусматривает поддержание желаемых законов изменения регулируемых переменных $y(t)$ или переменных состояния $x_i(t)$ с заданными показателями качества. Управление, обеспечивающее решение указанных задач, осуществляется с помощью управляющих устройств, задающих блоков или иных элементов системы.

Синтез автоматической системы – процесс нахождения математической модели управляющего устройства, обеспечивающего поддержание желаемых законов изменения регулируемой величины $y(t)$ или переменных состояния $x_i(t)$ в соответствии с заданными показателями качества, надежности, требуемым условиям и режимам работы, а также эксплуатационным и технико-экономическим показателям, при заданном объекте управления.

Если эти требования не могут быть обеспечены только изменением параметров звеньев (коэффициент передачи, постоянная времени, время запаздывания), тогда производят коррекцию системы, вводя специальные корректирующие звенья.

Целью синтеза является оптимальное значение какого-либо показателя работы системы, путем подбора управляющего устройства, наилучшим образом удовлетворяющего предъявляемым требованиям.

Однако большое число требований к системам и их разнообразие не дают возможности объединить всех их в одном сложном критерии оптимальности и решить задачу синтеза как строго математическую задачу на экстремум этого критерия.

Поэтому практически синтез системы разбивается на ряд этапов, на каждом из которых решается одна из **задач синтеза**. При решении некоторых из этих отдельных задач часто удается сформулировать численный критерий оптимальности и таким образом решить задачу синтеза.

Поскольку общий критерий оптимальности отсутствует, для нахождения наилучшего решения обычно приходится производить синтез нескольких вариантов управляющего устройства и только в результате их сравнения выявлять компромиссный оптимальный вариант.

5.2. Задачи синтеза линейных систем

Для описания задач синтеза рассмотрим общий порядок поэтапного синтеза линейной автоматической системы регулирования:

1. Определение порядка астатизма и коэффициента передачи системы. Эти параметры находятся исходя из требований к точности в установившихся режимах при детерминированных воздействиях (см. п. 2.7).

При этом, если коэффициент передачи системы, определенный по требуемой величине статизма или добротности (в случае астатических САУ), оказывается настолько большим, что существенно затрудняет даже просто стабилизацию системы, целесообразно повысить порядок астатизма и этим свести до нуля заданную установившуюся ошибку вне зависимости от значения коэффициента передачи системы. В результате становится возможным величину этого коэффициента выбирать исходя только из соображений устойчивости и качества переходных процессов.

На этом же этапе решается вопрос о применении воздействий по основным возмущениям, т. е. о переходе к комбинированному типу управления. Это целесообразно если, во-первых, имеется возможность достаточно просто выделить и измерить такое возмущение и, во-вторых, когда в результате компенсации этого возмущения существенно упростится замкнутый контур АСР. Кроме того, следует помнить, что воздействия по внешним возмущениям повышают и качество переходных процессов, что будет учтено на следующих этапах синтеза.

2. Определение основной (неварьированной) части системы. Часть звеньев системы обычно однозначно определяется заданием на разработку или уже существующей технической базой. Сюда относятся, прежде всего, объект управления и непосредственно связанные с объектом и определяемые им исполнительные и чувствительные звенья управляющего устройства (датчики, преобразователи, усилители, вычислительные устройства).

Разумеется, при этом необходимо иметь в виду, что часто совершенно незначительные изменения этой заданной части системы могут существенно повысить потенциальные возможности создаваемой САУ. Поэтому соответствующие пожелания к этой части системы так же должны быть сформулированы на этом начальном этапе синтеза САУ.

В результате составляется костяк структурной схемы системы, который должен быть дополнен корректирующими звеньями, выбор которых требует учета устойчивости и качества переходных процессов. Кроме того, некоторые из параметров основных звеньев системы тоже могут оказаться неопределенными, т. е. варьируемыми, и, следовательно, подлежащими определению.

3. Выбор коррекции и составление структурной схемы системы. В зависимости от требований к качеству переходных процессов и точности в стационарных режимах, требований к устойчивости, а также характеристик самого объекта управления производится выбор типа коррекции, корректирующих звеньев, варьируемых параметров данных звеньев и диапазонов изменения этих параметров. Разумеется, при прочих равных условиях следует останавливаться на наиболее простом варианте коррекции.

Задача выбора коррекции может иметь два типа:

а) структура управляющего устройства задана, необходимо определить только его параметры;

б) структура системы не задана, необходимо синтезировать структуру и параметры, которые бы обеспечили все требования, предъявляемые к системе.

При решении задачи первого типа предлагаемое корректирующее устройство должно быть технически осуществимо, поэтому на практике задача синтеза сужается, т. е. корректирующее устройство подбирается из стандартных корректирующих звеньев, поэтому при синтезе системы обычно ограничиваются определением вида и параметров стандартного корректирующего устройства. Иными словами, синтез обычно сводится к синтезу корректирующего устройства при неизменной части остальной схемы системы.

Решение задачи второго типа более сложно и требует навыков моделирования и проектирования систем. Здесь создается новая структура синтезируемой системы.

4. Исследование скорректированной системы. Это завершающий этап синтеза, на котором производится получение количественных оценок принятого критерия оптимальности при различных численных значениях параметров корректирующего звена. Затем путем аналитическим, графоаналитическим или ручным способом выбираются оптимальные численные значения параметров корректирующего звена. Тем самым завершается выбор коррекции системы.

После выбора коррекции системы проверяется (если нужно) выполнение другой группы требований. Например, требование минимума среднеквадратичного отклонения выходной величины при заданном стационарном случайном воздействии, из-за чего переходная характеристика системы обычно получается с повышенной колебательностью. Поэтому при наличии жестких требований к колебательности переходных процессов потребуется изменять настройку корректирующего звена в сторону снижения колебательности системы за счет некоторого понижения точности.

Мощным инструментом синтеза систем является синтез с помощью ЭВМ. В этом случае выбор коррекции и значений варьируемых параметров может быть выполнен простым перебором возможных вариантов. Для этого по каждому варианту коррекции строятся области устойчивости в пространстве варьируемых параметров. Внутри этих областей наносятся линии равных значений выбранных показателей качества (длительность переходного процесса, перерегулирование или колебательность и т.д.). Для достаточно большого количества точек в области устойчивости строятся непосредственно переходные характеристики. Полученная картина позволяет выбрать оптимальную коррекцию. Аналогично определяется значение среднеквадратичного отклонения в разных точках области устойчивости при наличии случайных воздействий.

5.3. Коррекция систем

Коррекция динамических свойств линейных систем осуществляется для выполнения рассмотренных ранее требований по точности, устойчивости и качеству переходных процессов (см. гл. 3 и 4).

Например, для выполнения требований к точности АСР в установившихся режимах может понадобиться увеличение коэффициента передачи или порядка астатизма системы с сохранением устойчивости и определенного качества переходных процессов.

Также коррекция применяется как средство для обеспечения устойчивости неустойчивой системы или расширения области устойчивости и повышения качества переходных процессов.

Осуществляется коррекция путем введения в систему специальных корректирующих звеньев с особо подобранной передаточной функцией $W_{кз}(p)$. Принципиально корректирующие звенья могут включаться в систему относительно не варьируемой части системы с передаточной функцией $W_0(p)$ одним из следующих образов или их сочетанием:

- 1) *последовательно* (рис. 5.1, а);
- 2) *параллельно* (рис. 5.1, б);
- 3) *в дополнительную обратную связь* (рис. 5.1, в).

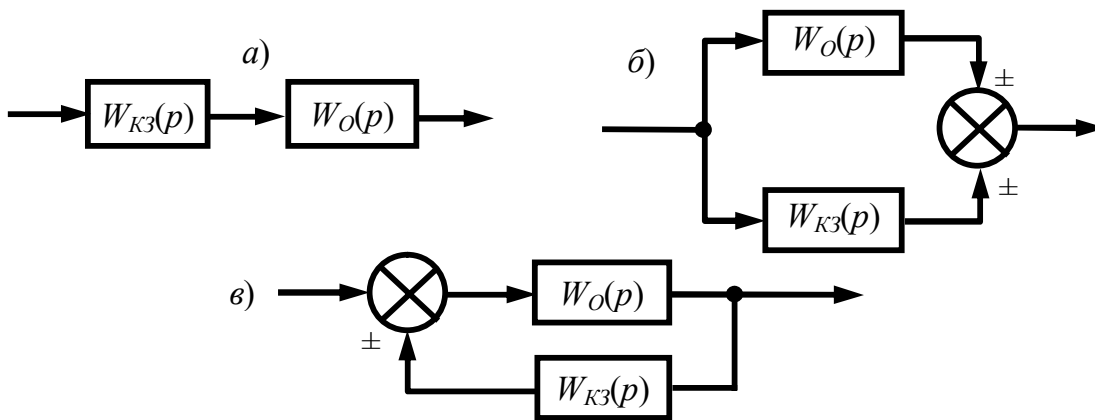


Рис. 5.1. Структурные схемы типов коррекции:
 а) последовательная; б) параллельная;
 в) с помощью дополнительных обратных связей

Действие корректирующих звеньев сводится к следующему:

- 1) введение в контур АСР воздействий по производным и интегралам;
- 2) введение корректирующих обратных связей вокруг отдельных частей системы;
- 3) введение корректирующих воздействий в функции внешних воздействий и их производных.

Дополнительные воздействия по производным и интегралам в контуре системы или в функции внешних воздействий и их производных осуществляются с помощью последовательных корректирующих звеньев, корректирующие обратные связи – с помощью параллельных корректирующих звеньев.

Выбор вида коррекции происходит из анализа преимуществ и недостатков свойственных каждому виду коррекции:

- 1) последовательное включение корректирующих звеньев и введение производных в основную цепь увеличивает быстродействие системы, но одновременно при этом усиливается вредное воздействие высокочастотных возмущающих воздействий, кроме того, повышение скорости потребует повышение мощности системы и её прочности. Введение интегрирующего звена делает систему астатической, т. е. устраняет статическую ошибку, но для астатических систем приходится усложнять схему системы;

2) звенья параллельного типа удобно применять в тех случаях, когда необходимо осуществить сложный алгоритм регулирования с введением интегралов и производных от ошибки регулирования, а также изодромных устройств;

3) при включении корректирующего устройства в цепь обратной связи система становится менее чувствительной к внешним воздействиям и изменениям параметров основной цепи регулирования. Обычно параметры корректирующего звена в цепь обратной связи выбирают таким образом, чтобы выполнялось соотношение

$$W_O(j\omega) \cdot W_{КЗ}(j\omega) \gg 1, \quad (5.1)$$

в этом случае свойства участка цепи, где включена коррекция, и изменение её параметров не оказывают влияния на свойства всей системы. Это важное свойство является причиной широкого применения коррекции в виде обратной связи. Обратная связь здесь обычно является отрицательной.

5.4. Последовательные корректирующие звенья. Законы регулирования

Термин «корректирующие звенья» используется для устройств, которые вводятся в систему для изменения статических и динамических свойств с различными целями и представляют собой динамические звенья с определенными передаточными функциями. В тех случаях, когда корректирующие звенья используются именно для получения устойчивости системы или для повышения ее запаса устойчивости, они называются иногда демпфирующими звеньями. При этом имеется в виду, что звенья демпфируют колебания, которые возникают в системе. Рассмотрим корректирующие звенья, применяемые в электромеханических системах.

Корректирующие звенья аналоговых линейных электрических систем обычно выполняются в виде *пассивных* или *активных четырехполюсников* (АЧ и ПЧ) постоянного тока.

Активными четырехполюсниками являются операционные усилители, выполненные с активными или реактивными элементами во входе или обратной связи усилителя и способные выполнять различные математические операции с величиной напряжения. Пассивные четырехполюсники представляют собой электрические фильтры, состоящие из различных соединений активного, индуктивного и ёмкостного элемента.

Для получения передаточных функций и характеристик пассивных или активных электрических четырехполюсников применяют операторную форму представления электротехнических величин. На рис. 5.2 представлены схемы замещения линейного активного R , индуктивного L и ёмкостного C элемента.

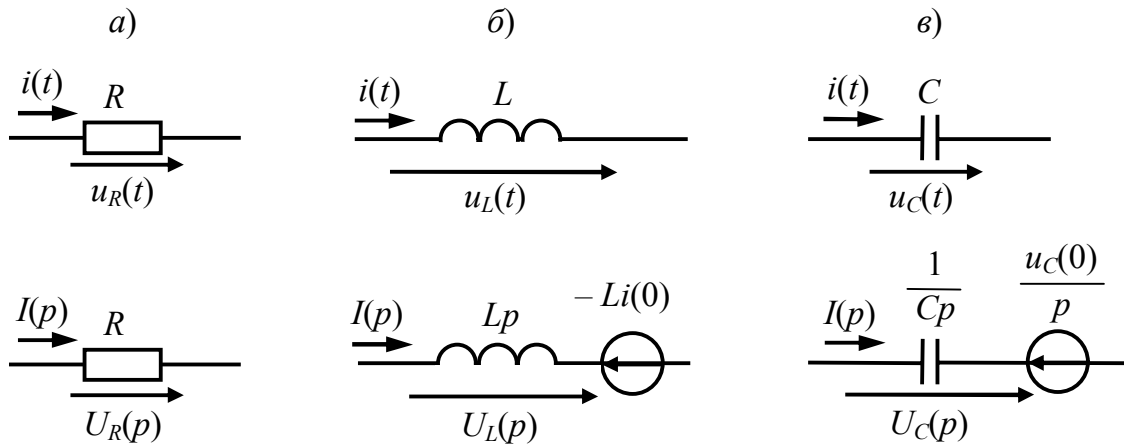


Рис. 5.2. Схемы замещения электрических элементов:
а) активного; б) индуктивного; в) ёмкостного

Исходя из закона изменения тока и напряжения на активном, индуктивном и ёмкостном элементе (2.89) и (2.90), можно записать величины напряжений в операторной форме при нулевых начальных условиях:

$$U_R(p) = R \cdot I(p); \quad (5.2)$$

$$U_L(p) = Lp \cdot I(p); \quad (5.3)$$

$$U_C(p) = \frac{I(p)}{Cp}. \quad (5.4)$$

Откуда активное R , индуктивное X_L и ёмкостное X_C сопротивления в операторной форме имеют следующий вид:

$$R(p) = R; \quad (5.5)$$

$$X_L(p) = Lp; \quad (5.6)$$

$$X_C(p) = \frac{1}{Cp}. \quad (5.7)$$

Чаще всего в схеме четырехполюсника присутствуют различные соединения вышеперечисленных элементов, а именно последовательное (рис. 5.3, а) и параллельное (рис. 5.3, б).

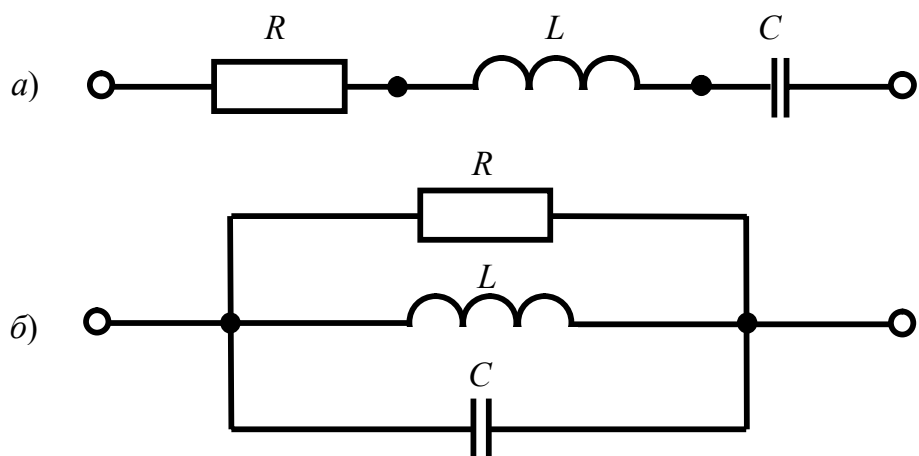


Рис. 5.3. Соединения электрических элементов:
а) последовательное; б) параллельное

Полные сопротивления участков цепи с последовательным и параллельным соединением активного, индуктивного и ёмкостного элемента имеют операторную форму записи

$$Z_{\text{послед}}(p) = R + Lp + \frac{1}{Cp}; \quad (5.8)$$

$$\frac{1}{Z_{\text{пар}}(p)} = \frac{1}{R} + \frac{1}{Lp} + Cp. \quad (5.9)$$

Рассмотрим принципиальную электрическую схему пассивного четырехполюсника, представленного на рис. 5.4.

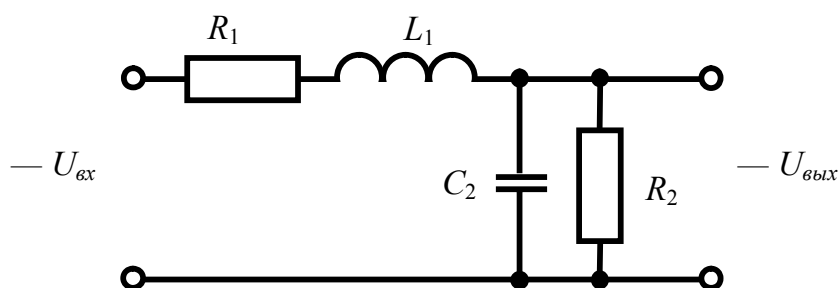


Рис. 5.4. Принципиальная электрическая схема пассивного четырехполюсника

Передаточной функцией пассивного четырехполюсника является отношение полного сопротивления выходного участка $Z_{\text{вых}}$ цепи к входному $Z_{\text{вх}}$, выраженных в операторной форме:

$$W_{\text{нч}}(p) = \frac{Z_{\text{вых}}(p)}{Z_{\text{вх}}(p)}. \quad (5.10)$$

Входное сопротивление цепи определяется при разомкнутых выходных контактах:

$$Z_{\text{вх}}(p) = R_1 + L_1 p + \frac{1}{\frac{1}{R_2} + C_2 p} = R_1 + L_1 p + \frac{R_2}{R_2 C_2 p + 1}. \quad (5.11)$$

Выходное сопротивление цепи определяется при разомкнутых входных контактах:

$$Z_{\text{вых}}(p) = \frac{R_2}{R_2 C_2 p + 1}. \quad (5.12)$$

Таким образом, передаточная функция пассивного четырехполюсника, представленного на рис. 5.4, после некоторых алгебраических преобразований представляет собой колебательное звено

$$W_{\text{нч}}(p) = \frac{R_2}{(L_1 R_2 C_2) p^2 + (R_1 R_2 C_2 + L_1) p + (R_1 + R_2)}. \quad (5.13)$$

Рассмотрим принципиальную электрическую схему активного четырехполюсника на операционном усилителе, представленного на рис. 5.5.

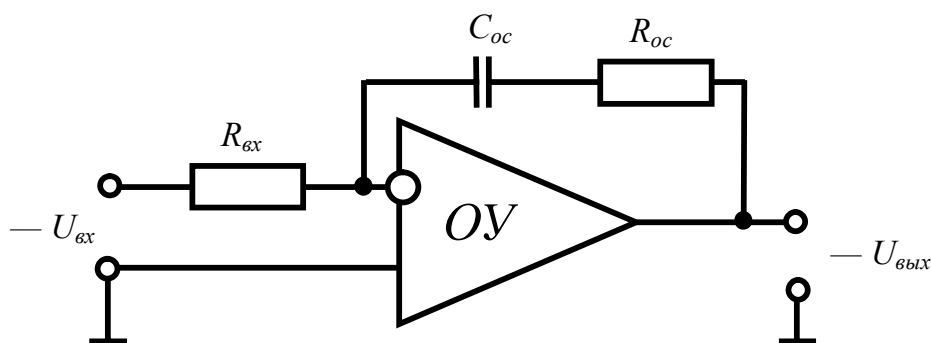


Рис. 5.5. Принципиальная электрическая схема активного четырехполюсника на операционном усилителе

Передаточной функцией активного четырехполюсника на операционном усилителе является отношение полного сопротивления обратной связи Z_{oc} цепи к входному Z_{ex} , выраженных в операторной форме:

$$W_{oy}(p) = \frac{Z_{oc}(p)}{Z_{ex}(p)}. \quad (5.14)$$

Полное сопротивление обратной связи в операторной форме

$$Z_{oc}(p) = R_{oc} + \frac{1}{C_{oc}p}. \quad (5.15)$$

Полное входное сопротивление в операторной форме

$$Z_{ex}(p) = R_{ex}. \quad (5.16)$$

Таким образом, передаточная функция активного четырехполюсника на операционном усилителе, представленного на рис. 5.5, после некоторых алгебраических преобразований представляет собой идеальное пропорционально-интегрирующее звено:

$$W_{oy}(p) = \frac{R_{oc}}{R_{ex}} + \frac{1}{R_{ex}C_{oc}p}. \quad (5.17)$$

Описанные выше методы получения передаточных функций корректирующих звеньев применяются, когда структура и параметры четырехполюсника уже заданы. Однако на практике задача синтеза сужается, т. е. корректирующее устройство подбирается из стандартных корректирующих звеньев, имеющих заданную передаточную функцию, коррекция же производится путем подбора значений её коэффициентов.

В самой общей постановке задачи коррекции систем, при последовательной коррекции передаточную функцию корректирующего звена $W_{KЗ}(p)$, в соответствии с рис. 5.1, а, желательно иметь равной обратной передаточной функции неварьируемой части системы $W_O(p)$:

$$W_{KЗ}(p) = \frac{1}{W_O(p)}, \quad (5.18)$$

в этом случае корректирующее звено будет компенсировать всю инерционность и усиление неварьируемой части системы.

Однако такое решение практически невозможно реализовать, т.к. требует от корректирующего звена идеально выявлять столько производных, каков порядок знаменателя $W_O(p)$. Поэтому практиче-

ское применение получили, в основном, типовые корректирующие звенья, реализующие один из четырех типовых алгоритмов (законов) регулирования:

- 1) *пропорциональный* (П);
- 2) *пропорционально-дифференцирующий* (ПД);
- 3) *пропорционально-интегрирующий* (ПИ);
- 4) *пропорционально-интегро-дифференцирующий* (ПИД).

Пропорциональное звено

Данное звено увеличивает общий коэффициент передачи разомкнутой системы в K раз. Передаточная функция и характеристики звена рассмотрены в пункте 2.11. В частотной области П звено может влиять на устойчивость системы путем перемещения ЛАХ вдоль оси ординат.

Пропорционально-дифференцирующее звено

Выходная величина ПД звена содержит две составляющие – пропорциональную входной величине, определяемую коэффициентом K_{Π} , и пропорциональную её первой производной, определяемую коэффициентом $K_{Д}$. Как показано в выражении (5.19), последняя составляющая может быть положительной или отрицательной.

Идеальное ПД звено имеет следующую передаточную функцию:

$$W_{\text{ПД}}(p) = K_{\Pi} \pm K_{Д} p. \quad (5.19)$$

Существуют еще пропорционально-дифференцирующие звенья, дающие на выходе составляющую, пропорциональную второй производной. Однако значительно чаще такую составляющую получают последовательным включением двух звеньев с передаточной функцией (5.19).

Последовательное включение идеального ПД звена в АСР приводит к тому, что передаточная функция разомкнутой системы умножается на передаточную функцию этого звена, изменяя характеристическое уравнение системы, и явно влияет на устойчивость и качество переходных процессов в системе.

Рассмотрим влияние идеального ПД звена на качество переходных процессов на примере последовательного соединения этого звена с неварьированной частью системы, имеющей передаточную функцию:

$$W_{O}(p) = \frac{K_{O}}{T_{O}p + 1}. \quad (5.20)$$

В рассматриваемой схеме по мере увеличения положительного воздействия по производной $K_D p$ инерционность основного звена компенсируется во все большей степени и при $K_D / K_{II} = T_O$ получается идеальное безынерционное звено:

$$W_O(p)W_{ПД}(p) = \frac{K_O}{T_O p + 1} (K_{II} + K_D p) = \frac{K_O K_{II}}{T_O p + 1} \left(1 + \frac{K_D}{K_{II}} p \right) = K_O K_{II}. \quad (5.21)$$

В соответствии с выражением (5.4) аналогично влияет идеальное ПД звено и на переходную характеристику любого инерционного звена произвольного порядка. При этом, чем выше порядок инерционного звена $W_O(p)$, тем до более высокого порядка целесообразно использовать дополнительные производные. Практически применение нашли главным образом воздействия по производным первого и второго порядков из-за сложности получения высших производных.

Положительное воздействие по производной $K_D p$, т. е. по скорости изменения входного сигнала, увеличивает этот сигнал, складываясь с ним, когда он растет, и, наоборот, уменьшает сигнал, вычитаясь из него, когда он начинает уменьшаться. Таким образом, это воздействие форсирует течение переходного процесса, убыстряя его. Отрицательное воздействие действует наоборот, замедляя переходный процесс.

В частотной области идеальное ПД звено может рассматриваться как **фильтр высоких частот**, предназначенный для подавления низкочастотных составляющих сигнала. ЛАХ данного звена растет с увеличением частоты, ЛФХ звена вносит положительный фазовый сдвиг (рис. 5.6), т. е. это звено уменьшает суммарное запаздывание по фазе в системе в режиме установившегося гармонического воздействия. Поэтому введение этого звена в систему расширяет ее полосу пропускания, т. е. повышает быстродействие.

В реальных корректирующих устройствах ПД звенья обладают некоторой инерционностью, такое **реальное ПД звено** имеет следующую передаточную функцию:

$$W_{ПД}(p) = \frac{K_{II} \pm K_D p}{T_{ПД} p + 1}. \quad (5.22)$$

Реальное ПД звено можно представить как последовательное соединение идеального ПД звена и обычного апериодического звена. Поэтому все сказанное выше о влиянии идеального ПД звена на устойчивость и качество переходного процесса справедливо и для инерционно-

го звена такого типа с той лишь разницей, что такое звено слабее влияет на быстродействие системы и соответственно на ее устойчивость.

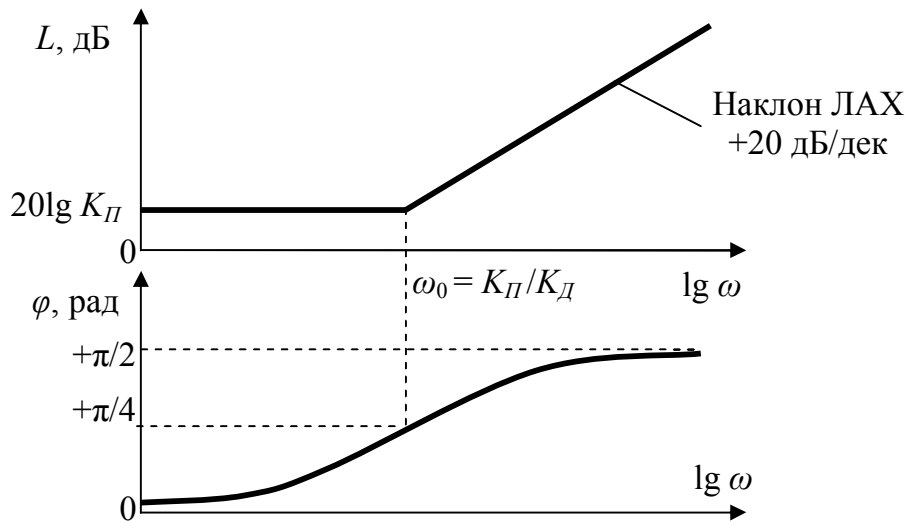


Рис. 5.6. Частотные характеристики идеального пропорционально-дифференцирующего звена

На рис. 5.7 представлена принципиальная схема пассивного фильтра, реализующего реальное ПД звено (5.22). Дифференцирование реализуется с помощью конденсатора с ёмкостью C . Коэффициенты передаточной функции звена определяются из параметров элементов схемы:

$$K_{\Pi} = \frac{R_2}{R_1 + R_2}; \quad (5.23)$$

$$K_{\text{Д}} = T_{\text{ПД}} = K_{\Pi} R_1 C_1. \quad (5.24)$$

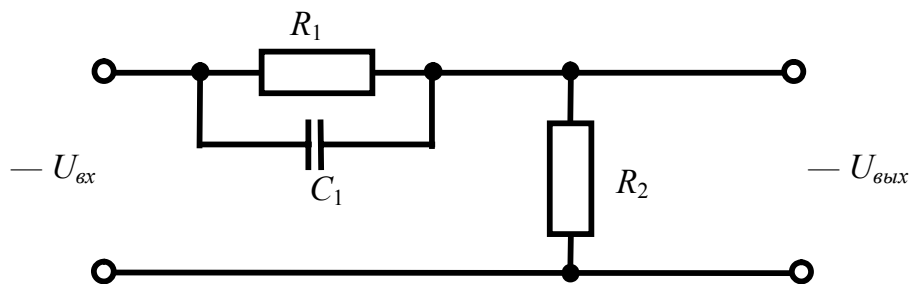


Рис. 5.7. Схема пассивного фильтра, реализующего реальное пропорционально-дифференцирующее звено

Пропорционально-интегрирующее звено

Выходная величина ПИ звена содержит две составляющие – пропорциональную входной величине, определяемую коэффициентом K_{II} , которая может быть положительной или отрицательной, и пропорциональную её интегралу, определяемую коэффициентом K_I .

Идеальное ПИ звено имеет следующую передаточную функцию:

$$W_{ПИ}(p) = \frac{K_I}{p} \pm K_{II}. \quad (5.25)$$

Последовательное включение идеального ПИ звена в АСР приводит к увеличению порядка астатизма передаточной функции разомкнутой системы, изменяя характеристическое уравнение системы, и явно влияет на устойчивость и качество переходных процессов в системе.

Идеальное ПИ звено эквивалентно последовательному соединению интегрирующего звена и идеального ПД звена:

$$W_{ПИ}(p) = \frac{1}{p}(K_I \pm K_{II}p). \quad (5.26)$$

В частотной области идеальное ПИ звено может рассматриваться как **фильтр низких частот**, предназначенный для подавления высокочастотных составляющих сигнала. ЛАХ данного звена убывает с увеличением частоты, ЛФХ звена вносит отрицательный фазовый сдвиг (рис. 5.8).

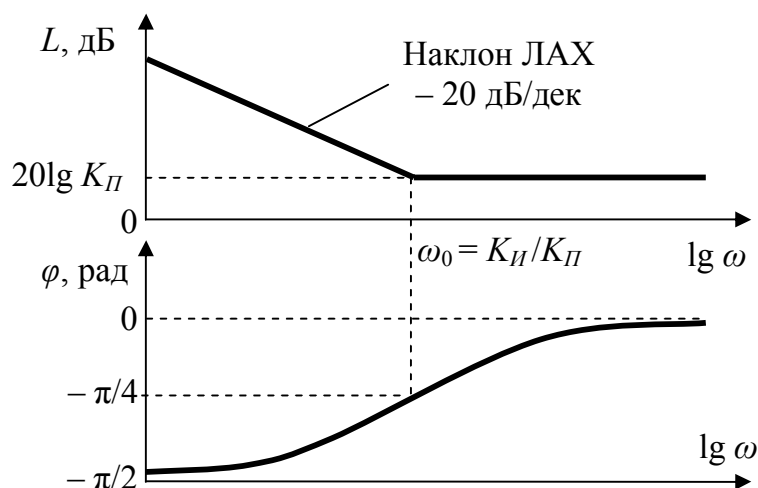


Рис. 5.8. Частотные характеристики идеального пропорционально-интегрирующего звена

В реальных корректирующих устройствах ПИ звенья обладают некоторой инерционностью, такое **реальное ПИ звено** имеет следующую передаточную функцию:

$$W_{ПИ}(p) = \frac{K_{И} \pm K_{П}}{T_{ПИ}p + 1} = \frac{1}{p} \frac{K_{И} \pm K_{П}p}{T_{ПИ}p + 1}. \quad (5.27)$$

Реальное ПИ звено можно представить как последовательное соединение идеального ПИ звена и обычного апериодического звена. Такое звено применяют вместо простого интегрирующего звена в тех случаях, когда введение последнего требует дополнительной коррекции для сохранения устойчивости или качества переходного процесса.

На рис. 5.9 представлена принципиальная схема активного четырехполюсника на операционном усилителе, реализующего реальное ПИ звено (5.27). Интегрирование реализуется с помощью конденсатора с ёмкостью C , расположенного в обратной связи. При отсутствии индуктивности L звено становится идеальным ПИ звеном (рис. 5.5). Коэффициенты передаточной функции звена определяются из параметров элементов схемы:

$$K_{И} = \frac{1}{C_{oc}R_{oc}}; \quad (5.28)$$

$$K_{П} = \frac{R_{ex}}{R_{oc}}; \quad (5.29)$$

$$T_{ПИ} = \frac{L_{ex}}{R_{oc}}. \quad (5.30)$$

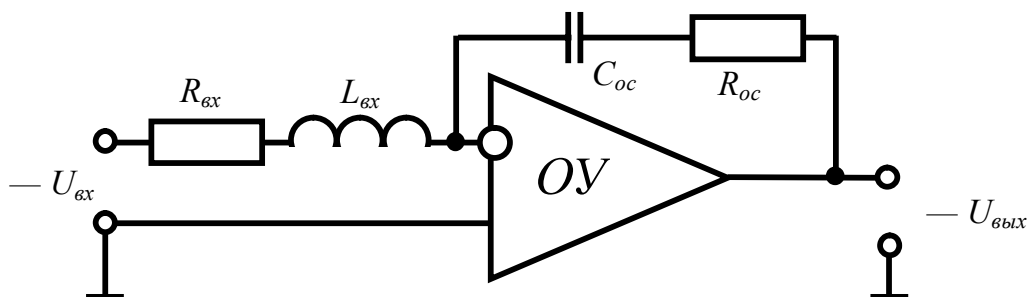


Рис. 5.9. Схема операционного усилителя, реализующего реальное пропорционально-интегрирующее звено

Пропорционально-интегро-дифференцирующее звено

Выходная величина ПИД звена содержит три составляющие – пропорциональную интегралу входной величины, определяемую коэффициентом K_I , пропорциональную входной величине, определяемую коэффициентом K_P , которая может быть положительной или отрицательной, пропорциональную её первой производной, определяемую коэффициентом K_D .

Идеальное ПИД звено имеет следующую передаточную функцию:

$$W_{\text{ПИД}}(p) = \frac{K_I}{p} \pm K_P \pm K_D p. \quad (5.31)$$

Нетрудно показать (вынеся перед дробью множитель $1/p$), что это звено эквивалентно последовательному соединению интегрирующего звена и идеального ПД звена второго порядка или последовательному соединению идеального ПИ звена и идеального ПД звена первого порядка:

$$W_{\text{ПИД}}(p) = \frac{1}{p} (K_I \pm K_P p \pm K_D p^2) = \left(\frac{K_I}{p} \pm K_{PI} \right) (K_{PD} \pm K_D p). \quad (5.32)$$

Таким образом, идеальное ПИД звено повышает порядок астатизма, как ПИ звено, но при этом одновременно дает более сильную коррекцию динамических свойств системы как ПД звено.

Частотные характеристики идеальное ПИД звена получаются сложением характеристик идеальных ПИ и ПД звеньев. Соответственно такое звено подчеркивает как нижние, так и верхние частоты, подавляя средние, и может рассматриваться как **фильтр средних частот (заградительный фильтр)** (рис. 5.10).

В реальных корректирующих устройствах ПИД звенья обладают некоторой инерционностью, такое **реальное ПИД звено** имеет следующую передаточную функцию:

$$W_{\text{ПИД}}(p) = \frac{\frac{K_I}{p} \pm K_P \pm K_D p}{T_{\text{ПИД}} p + 1}. \quad (5.33)$$

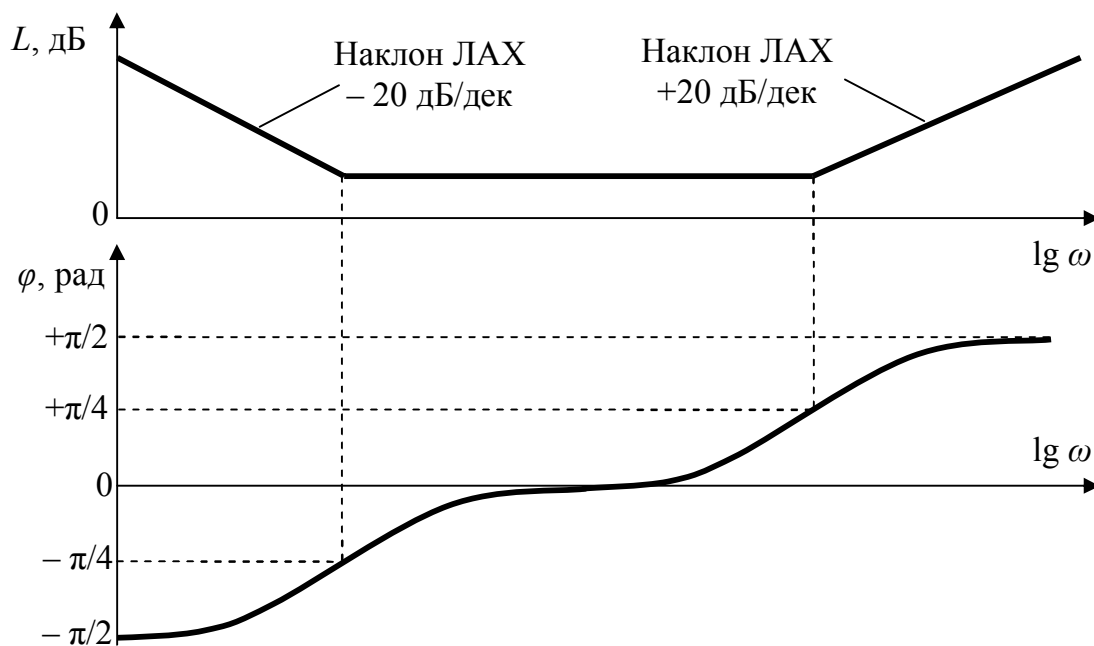


Рис. 5.10. Частотные характеристики идеального пропорционально-интегро-дифференцирующего звена

В связи с видом ЛАХ реального ПИД звена часто *реальными ПИД звеньями* называют не только звенья с передаточной функцией (5.33), но и любые другие звенья, ЛАХ которых имеет минимум на средних частотах и растет в сторону как низких, так и высоких частот. Такую частотную характеристику (рис. 5.11) имеет, например, звено с передаточной функцией

$$W_{\text{ПИД}}(p) = K \frac{(T_2 p + 1)(T_3 p + 1)}{(T_1 p + 1)(T_4 p + 1)}. \quad (5.34)$$

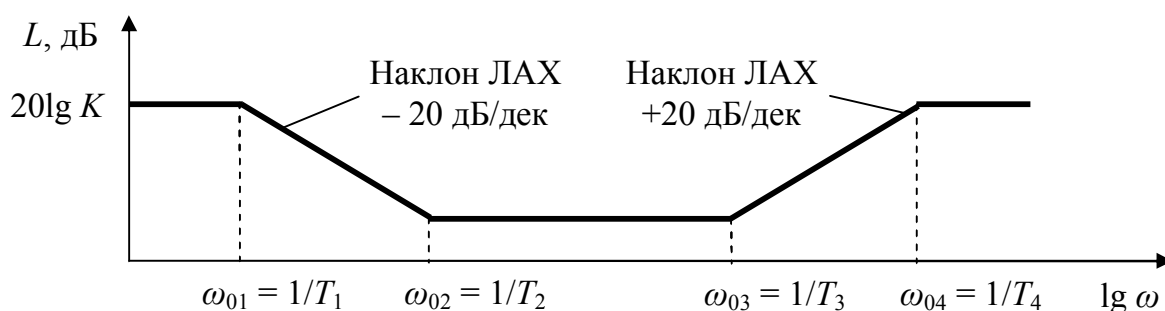


Рис. 5.11. Частотная характеристика реального пропорционально-интегро-дифференцирующего звена

На рис. 5.12 представлена принципиальная схема пассивного фильтра, реализующего реальное ПИД звено. Коэффициенты передаточной функции звена определяются из параметров элементов схемы (рис. 5.12):

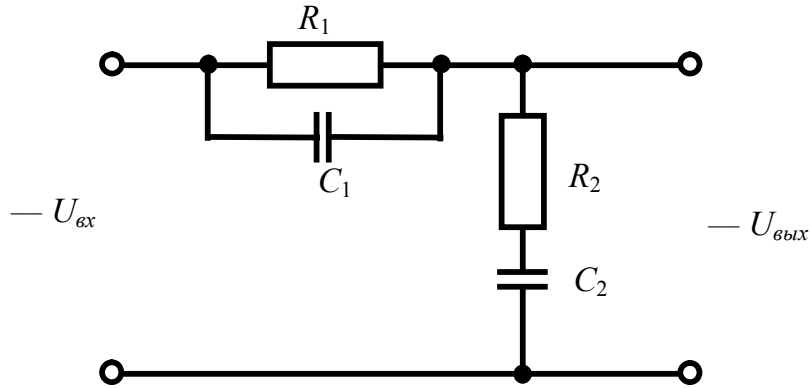


Рис. 5.12. Схема пассивного фильтра, реализующего реальное пропорционально-интегро-дифференцирующее звено

Передаточная функция звена, схема которого представлена на рис. 5.12, определяются из принципиальной схемы (см. п. 5.4 начало):

$$\begin{aligned}
 W_{\text{ПИД}}(p) &= \frac{Z_{\text{вых}}(p)}{Z_{\text{вх}}(p)} = \frac{R_2 + \frac{1}{C_2 p}}{R_2 + \frac{1}{C_2 p} + \frac{R_1}{R_2 C_1 p + 1}} = \\
 &= \frac{(R_1 C_1 p + 1)(R_2 C_2 p + 1)}{(R_1 C_1 p + 1)(R_2 C_2 p + 1) + R_1 C_2 p} = \frac{(T_2 p + 1)(T_3 p + 1)}{(T_2 p + 1)(T_3 p + 1) + T_{23} p}.
 \end{aligned} \tag{5.35}$$

Коэффициенты определяются из параметров элементов схемы:

$$\begin{cases} T_2 = R_1 C_1; \\ T_3 = R_2 C_2; \\ T_{23} = R_1 C_2. \end{cases} \tag{5.36}$$

Приведем передаточную функцию (5.35) к стандартному виду (5.34), для этого приравняем знаменатели этих функций и найдем постоянные времени T_1 и T_4 :

$$T_2 T_3 p^2 + (T_2 + T_3 + T_{23})p + 1 = T_1 T_4 p^2 + (T_1 + T_4)p + 1; \tag{5.37}$$

$$\begin{cases} T_1 T_4 = T_2 T_3; \\ T_1 + T_4 = T_2 + T_3 + T_{23}; \end{cases} \tag{5.38}$$

$$T_1, T_4 = \frac{1}{2} \left(T_2 + \frac{R_1 + R_2}{R_2} T_3 \right) \left(1 \pm \sqrt{1 - \frac{4T_2 T_3}{\left(T_2 + \frac{R_1 + R_2}{R_2} T_3 \right)^2}} \right). \quad (5.39)$$

Рассмотренные корректирующие звенья имеют в числителе передаточной функции сумму пропорционального, дифференцирующего и интегрирующего слагаемых. Поэтому эти звенья можно представить в виде параллельного соединения звеньев соответствующего действия. Часто именно в виде совокупности таких простейших звеньев они и реализуются. Это иллюстрируется на рис. 5.13 на примере идеального ПИД звена.

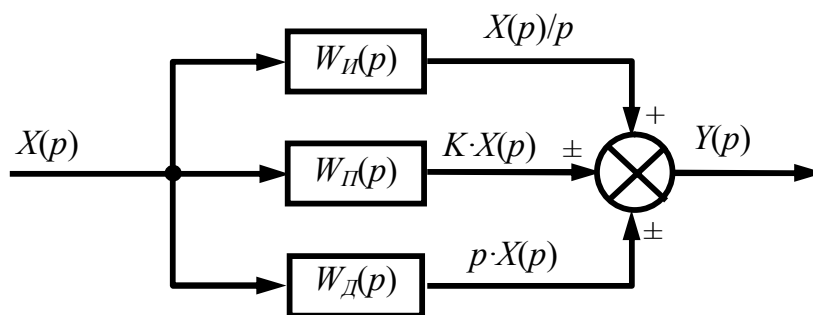


Рис. 5.13. Структурная схема идеального пропорционально-интегро-дифференцирующего звена

В системах автоматического регулирования в зависимости от вида применяемой коррекции или закона регулирования регуляторы классифицируются на следующие типы:

- 1) ***П-регулятор;***
- 2) ***ПД-регулятор;***
- 3) ***ПИ-регулятор;***
- 4) ***ПИД-регулятор.***

5.5. Корректирующие звенья в обратной связи

Рассмотрим коррекцию динамических свойств АСР с помощью обратных связей вокруг отдельных частей системы (рис. 5.1, в).

При охвате звена с передаточной функцией $W_o(p)$ обратной связью через корректирующее звено с передаточной функцией $W_{oc}(p)$ получим, согласно (2.130), передаточную функцию

$$W_{3AM}(p) = \frac{W_o(p)}{1 \mp W_o(p)W_{OC}(p)}, \quad (5.40)$$

где «+» соответствует отрицательной, «-» – положительной ОС.

Обратные связи помимо отрицательной и положительной делятся на «жесткие» обратные связи (ЖОС) и «гибкие» обратные связи (ГОС).

Если измеренное значение регулируемой величины, приходящее к элементу сравнения, пропорционально выходной величине, то такая обратная связь называется «жесткой», если же измеренное значение пропорционально скорости или ускорению выходной величины – «гибкой».

Поэтому корректирующее звено в «жесткой» ОС является пропорциональным, а в «гибкой» ОС – дифференцирующим. В статическом установившемся режиме «жесткая» ОС вносит коррекцию в систему, а «гибкая» ОС – нет, что видно из передаточных функций (см. п. 2.7)

$$W_{ЖОС}(0) = K_{OC}; \quad (5.41)$$

$$W_{ГОС}(0) = 0. \quad (5.42)$$

Идеальной ЖОС (рис. 5.14, а) является связь с идеальным усилительным звеном (см. п. 2.11).

Рассмотрим влияние идеальной ЖОС на апериодическое звено с неварьировуемой частью системы, имеющей передаточную функцию (5.20). Передаточная функция звена, замкнутого такой ОС, $W_{3AM}(p)$ не изменяется и имеет вид

$$W_{3AM}(p) = \frac{\frac{K_o}{T_o p + 1}}{1 \mp \frac{K_o K_{OC}}{T_o p + 1}} = \frac{K_o}{T_o p + 1 \mp K_o K_{OC}} = \frac{K_{3AM}}{T_{3AM} p + 1}, \quad (5.43)$$

где новые параметры передаточной функции K_{3AM} и T_{3AM}

$$K_{3AM} = \frac{K_o}{1 \mp K_o K_{OC}}; \quad (5.44)$$

$$T_{3AM} = \frac{T_o}{1 \mp K_o K_{OC}}. \quad (5.45)$$

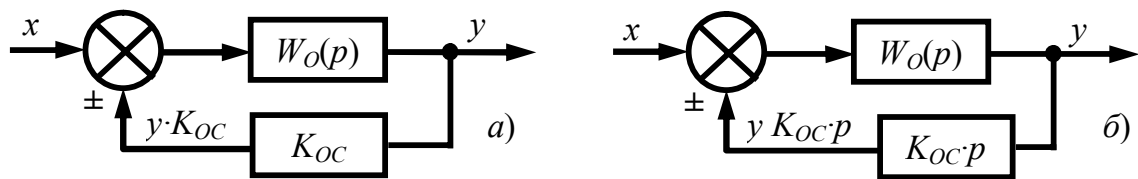


Рис. 5.14. Структурные схемы звеньев, охваченных обратной связью:
 а) идеальной «жесткой»; б) идеальной «гибкой» первого порядка

Таким образом, в результате охвата апериодического звена ЖОС его постоянная времени и коэффициент передачи изменятся в $(1 \mp K_O K_{OC})$, т. е. уменьшаться в случае отрицательной обратной связи и увеличатся при положительной обратной связи. Поэтому для коррекции систем применяется в основном отрицательная ОС для уменьшения инерционности.

При охвате идеальной ЖОС интегрирующего звена (2.76) оно становится позиционным апериодическим, что видно из следующей передаточной функции:

$$W_{ЗАМ}(p) = \frac{\frac{K_O}{p}}{1 \mp \frac{K_O K_{OC}}{p}} = \frac{K_O}{p \mp K_O K_{OC}} = \frac{K_{ЗАМ}}{T_{ЗАМ} p \mp 1}, \quad (5.46)$$

где новые параметры передаточной функции $K_{ЗАМ}$ и $T_{ЗАМ}$

$$K_{ЗАМ} = \frac{1}{K_{OC}}; \quad (5.47)$$

$$T_{ЗАМ} = \frac{1}{K_O K_{OC}}. \quad (5.48)$$

Практический интерес при этом представляет только отрицательная обратная связь, т.к., согласно (5.40), при положительной обратной связи получается неустойчивое звено. Отрицательная обратная связь вокруг интегрирующего звена широко применяется для снижения порядка астатизма системы и соответственно улучшения ее устойчивости и качества переходных процессов в тех случаях, когда у системы оказывается излишний порядок астатизма. С этой целью, например, часто охватывают жесткой обратной связью электрические и гидравлические двигатели, используемые в качестве исполнительных

звеньев управляющих устройств для перемещения органов управления объектами. Без обратной связи эти двигатели представляют собой интегрирующие звенья, если выходной величиной является перемещение.

Реальной ЖОС является связь, имеющая инерционность, т. е. имеющая для коррекции апериодическое звено (см. п. 2.11):

$$W_{OC}(p) = \frac{K_{OC}}{T_{OC}p + 1}. \quad (5.49)$$

Инерционность реальной отрицательной ЖОС при сохранении принципиальных выводов, сделанных ранее, приводит к увеличению быстродействия за счет замедления роста сигнала X_{OC} обратной связи и, следовательно, удлинения форсирования на входе звена.

Соответственно при этом порядок знаменателя передаточной функции звена $W_{ЗАМ}(p)$, замкнутого реальной отрицательной ЖОС, повышается на единицу против порядка исходного звена $W_O(p)$ при $T_{OC} \ll 1$ и $T_{OC} \ll T_O$:

$$W_{ЗАМ}(p) = \frac{\frac{K_O}{T_O p + 1}}{1 + \frac{K_O K_{OC}}{(T_O p + 1)(T_{OC} p + 1)}} \approx \frac{K_{ЗАМ}(T_{OC} p + 1)}{(T_{ЗАМ} p + 1)}, \quad (5.50)$$

где новые параметры передаточной функции $K_{ЗАМ}$ и $T_{ЗАМ}$ определяются по (5.44) и (5.45).

Таким образом, реальная отрицательная ЖОС привела к появлению в числителе передаточной функции $W_{ЗАМ}(p)$ дополнительного форсирующего воздействия по производной, как в случае применения реального ПД звена. Данная ОС, как и ПД звено, вносит частотную коррекцию в систему и может рассматриваться как фильтр высоких частот.

Идеальной ГОС (рис. 5.14, б) является связь с идеальным дифференцирующим звеном первого (см. п. 2.11) или второго порядка. Такая ОС называется также обратной связью по скорости или ускорению.

Идеальная ГОС, не влияя на коэффициент передачи охватываемого звена, изменяет коэффициент при операторе Лапласа в знаменателе его передаточной функции $W_{ЗАМ}(p)$, например, для исходного апериодического звена (5.20)

$$W_{ЗАМ}(p) = \frac{\frac{K_o}{T_o p + 1}}{1 \mp \frac{K_o K_{oc} p}{(T_o p + 1)}} = \frac{K_o}{(T_o \mp K_o K_{oc}) p + 1}. \quad (5.51)$$

Т. е. постоянная времени звена изменяется на величину $K_o K_{oc}$. При этом отрицательная идеальная ГОС увеличивает постоянную времени, а положительная – уменьшает. В отличие от отрицательной ЖОС применение положительной ГОС позволяет повышать быстродействие без снижения коэффициента передачи звена.

При охвате идеальной ГОС интегрирующего звена (2.76), она, в отличие от действия идеальной ЖОС, изменяет коэффициент передачи звена, не изменяя его структуры:

$$W_{ЗАМ}(p) = \frac{\frac{K_o}{p}}{1 \mp \frac{K_o K_{oc} p}{p}} = \frac{K_o}{(1 \mp K_o K_{oc}) p}. \quad (5.52)$$

Реальной ГОС является связь с реальным дифференцирующим звеном (см. п. 2.11). Инерционность реальной ГОС сказывается на динамике охватываемого звена так же, как и реальная ЖОС, т. е. при отрицательной ОС инерционность повышает быстродействие, а при положительной – снижает. Таким образом, благодаря простоте реализации инерционные обратные связи широко применяются для повышения быстродействия (форсирования переходных процессов).

Особенно широкое распространение получила реальная ГОС вокруг интегрирующего звена, которая называется **изодромной ОС**, в данном случае передаточная функция охваченного звена $W_{ЗАМ}(p)$ имеет вид

$$W_{ЗАМ}(p) = \frac{\frac{K_o}{p}}{1 \mp \frac{K_o K_{oc} p}{p(T_{oc} p + 1)}} = \frac{K_o}{\left(1 \mp \frac{K_o K_{oc}}{(T_{oc} p + 1)}\right) p} = \frac{K_o (T_{oc} p + 1)}{(T_{oc} p^2 + p(1 \mp K_o K_{oc}))}. \quad (5.53)$$

В начале переходного процесса, когда скорость изменения переменных велика, $T_{oc} p \gg 1$. Поэтому в первой половине переходного процесса инерционная гибкая обратная связь ведет себя как ЖОС, превращая охваченное ею интегрирующее звено в апериодическое. В результате облегчаются условия стабилизации АСР в целом, и возни-

кает возможность увеличить коэффициент передачи системы и тем самым повысить быстродействие в начале переходного процесса. Во второй половине переходного процесса постепенно, по мере его замедления сигнал обратной связи X_{OC} спадает до нуля, в результате чего интегрирующее звено начинает вести себя, как звено без обратной связи, обеспечивая астатизм системы в целом, т. е. устраняя установившееся отклонение.

Рассмотрим интересный случай охвата отрицательной ОС с корректирующим звеном, имеющим передаточную функцию $W_{OC}(p)$, идеального усилительного звена с большим коэффициентом передачи $K_0 \gg 1$.

В данном случае передаточная функция звена, замкнутого отрицательной ОС:

$$W_{ЗАМ}(p) = \frac{K_0}{1 + K_0 W_{OC}(p)} = \frac{1}{\frac{1}{K_0} + W_{OC}(p)} \approx \frac{1}{W_{OC}(p)}, \quad (5.54)$$

т. к. $K_0 \gg 1$, то $1/K_0 \rightarrow 0$.

Следовательно, с помощью практически безынерционного усилителя с большим коэффициентом передачи можно получить звено с передаточной функцией, обратной передаточной функции звена обратной связи.

В частности, если $W_{OC}(p) = K_{OC} \cdot p$, то $W_{ЗАМ}(p) = 1/K_{OC} \cdot p$, т. е. с помощью дифференцирующего звена в цепи ОС получается интегрирующее звено. Аналогично с помощью обычного апериодического звена в цепи ОС, получается идеальное ПД звено.

5.6. Методы синтеза линейных систем

Рассмотрим несколько классических методов инженерного синтеза линейных непрерывных систем.

Корневой метод

Наиболее простой корневой метод разработан Г. Н. Соколовым. Сущность его сводится к следующему. С точки зрения скорейшего затухания переходного процесса важно, чтобы вещественные части всех корней характеристического уравнения системы были наибольшими. Сумма вещественных частей всех корней численно равна первому коэффициенту характеристического уравнения (5.55). Поэтому при заданной величине этого коэффициента наилучшие результаты

получаются при равенстве вещественных частей всех корней. Однако расчеты и исследования построенных систем показывают, что стремление удовлетворить поставленному требованию приводит к совершенно нереальным конструктивным характеристикам отдельных звеньев. Эти расчеты и исследования показывают, что из общего числа корней характеристического уравнения всегда можно выделить два или три корня с меньшей по абсолютному значению вещественной частью, которые и определяют ход основного процесса. Остальные же корни характеризуют быстро затухающие составляющие, оказывающие влияние только на начальной стадии переходного процесса.

Пусть имеется характеристическое уравнение системы

$$A(p) = a_0 p^3 + a_1 p^2 + a_2 p + a_3 = 0. \quad (5.55)$$

Тогда уравнение (5.52) удобно представить в виде

$$A(p) = (p + c_1)(b_0 p^2 + b_1 p + b_2) = 0; \quad (5.56)$$

$$a_0 = b_0; \quad (5.57)$$

$$a_1 = b_0 \cdot c_1 + b_1; \quad (5.58)$$

$$a_2 = c_1 \cdot b_1 + b_2; \quad (5.59)$$

$$a_3 = c_1 \cdot b_2. \quad (5.60)$$

Второй сомножитель (5.56) и будет определять основной характер процесса. Для уменьшения погрешностей проектируемой системы важно, чтобы коэффициент b_2 в сомножителе имел как можно большую величину. Однако чрезмерное увеличение b_2 приводит к колебательному характеру переходного процесса.

Оптимальное соотношение между коэффициентами b_0 , b_1 и b_2 определяется из условия получения затухания за один период $\zeta = 98 \%$, которому соответствует выражение

$$2\pi \frac{\alpha}{\beta} = \ln \frac{1}{1-\zeta} = \ln \frac{1}{0,02} = 4, \quad (5.61)$$

где α и β – вещественная и мнимая части комплексного корня характеристического уравнения, характеризующие динамику переходного процесса.

Учитывая зависимость затухания α и угловой частоты β переходного процесса от коэффициентов уравнения (5.56) (см. п. 2.11)

$$\alpha = \frac{b_1}{2b_0} \text{ и } \beta = \frac{\sqrt{4\frac{b_0}{b_2} - \left(\frac{b_1}{b_2}\right)^2}}{2\frac{b_0}{b_2}} = \sqrt{\frac{b_2}{b_0} - \left(\frac{b_1}{2b_0}\right)^2}. \quad (5.62)$$

Из уравнений (5.61) и (5.62) получим

$$b_0 b_2 = \frac{\pi^2 + 4}{16} b_1^2. \quad (5.63)$$

Данное соотношение коэффициентов характеристического уравнения (5.56) должно обеспечиваться при проектировании и синтезе линейных систем, имеющих колебательность.

Метод корневых годографов

Устойчивость и качество регулирования автоматической линейной системы с точки зрения быстродействия и запаса устойчивости может характеризоваться расположением корней числителя и знаменателя передаточной функции замкнутой системы, т. е. расположением нулей и полюсов передаточной функции (см. п. 4.3).

Зная эти корни, можно изобразить их расположение на комплексной плоскости корней (см. п. 3.2). При расчете системы целесообразно проследить, как меняется общая картина расположения корней при изменении отдельных параметров, например коэффициента передачи разомкнутой системы, постоянных времени корректирующих цепей и т. п., с целью установления оптимальных значений этих параметров.

При плавном изменении значения какого-либо параметра корни будут перемещаться на плоскости корней, прочерчивая некоторую кривую, которую будем называть ***корневым годографом*** или ***траекторией корней***. Построив траектории всех корней, можно выбрать такое значение варьируемого параметра, которое соответствует наилучшему расположению корней.

Пусть имеется дифференциальное уравнение замкнутой невозмущенной системы, записанное для управляемой величины y при наличии задающего воздействия x :

$$\begin{aligned} & (a_0 p^n + a_1 p^{n-1} + a_2 p^{n-2} + \dots + a_n)y = \\ & = (b_0 p^m + b_1 p^{m-1} + b_2 p^{m-2} + \dots + b_m)x. \end{aligned} \quad (5.64)$$

Передаточная функция системы (см. п. 2.10)

$$W(p) = \frac{B(p)}{A(p)} = \frac{b_0 p^m + b_1 p^{m-1} + b_2 p^{m-2} + \dots + b_m}{a_0 p^n + a_1 p^{n-1} + a_2 p^{n-2} + \dots + a_n}, \quad (5.65)$$

Корни характеристического уравнения системы p_i , согласно (3.5), имеют вид

$$p_i = \alpha \pm j\beta. \quad (5.66)$$

Коэффициенты числителя и знаменателя – a_i и b_i (5.65) определенным образом выражены через физические параметры объекта, системы или корректирующего устройства.

Если нужно выбрать величину какого-либо параметра (постоянная времени, коэффициент усиления и т. п.), входящего как угодно в коэффициенты (5.65), то необходимо принять некоторые постоянные значения для всех остальных параметров, а для искомого параметра задавать различные числовые значения внутри реально возможных пределов изменения этого параметра в данной системе.

Для каждого из этих вариантов необходимо затем вычислить корни характеристического уравнения системы. Результаты вычислений можно свести в таблицу, на основании которой строятся траектории корней. По построенным корневым годографам производится анализ влияния изменения какого-либо параметра на устойчивость и качество регулирования системы (см. п. 3.2, 3.3 и п. 4.3).

Метод логарифмических амплитудных характеристик

Для изменения динамического поведения системы или обеспечения её устойчивости удобно применять коррекцию динамических свойств в частотной области. Наиболее приемлемы для коррекции в частотной области логарифмические амплитудные характеристики, так как построение ЛАХ, как правило, может делаться почти без вычислительной работы. Особенно удобно использовать асимптотические ЛАХ.

При использовании данного метода синтеза исходная система должна быть ***минимально-фазовой***.

Минимально-фазовая система – система, у которой все корни p_i характеристического уравнения передаточной функции $W(p)$ имеют отрицательные действительные части, т. е. расположены в левой комплексной полуплоскости (являются левыми).

Минимально-фазовые системы дают минимальный фазовый сдвиг $\varphi(\omega)$ по сравнению с любыми другими, имеющими такую же амплитудную характеристику $A(\omega)$, но у которой действительная часть хотя бы одного корня характеристического уравнения положительна.

У минимально фазовых систем существует однозначная зависимость между частотными характеристиками. То есть, располагая одной частотной характеристикой, можно построить остальные. Другими словами, в любой частотной характеристике заключена вся информация о поведении системы.

Процесс синтеза по ЛАХ включает в себя следующие действия:

1. Построение исходной ЛАХ. Под исходной ЛАХ понимается характеристика исходной системы управления, состоящей из объекта управления, управляющего устройства и регулятора без корректирующего звена. Данный регулятор не обеспечивает требуемого качества переходного процесса или запасов устойчивости.

2. Построение желаемой ЛАХ. Построение желаемой ЛАХ делается на основе тех требований, которые предъявляются к проектируемой системе управления. При построении желаемой характеристики необходимо быть уверенным, что её вид полностью определяет характер переходных процессов и отсутствует необходимость вводить в рассмотрение фазовую характеристику. В случае минимально-фазовых систем амплитудная характеристика однозначно определяет вид фазовой характеристики.

3. Определение характеристики и параметров корректирующего звена. Наиболее просто определяется корректирующее устройство последовательного типа. Если желаемая передаточная функция разомкнутой системы $W_{СК}(p)$, исходной – $W_O(p)$ и передаточная функция корректирующего звена последовательного типа – $W_{КЗ}(p)$, то можно записать равенство

$$W_{СК}(p) = W_O(p) \cdot W_{КЗ}(p). \quad (5.67)$$

Переходя к логарифмическим частотным характеристикам, можно записать, что скорректированная ЛАХ

$$L_{СК}(\omega) = L_O(\omega) + L_{КЗ}(\omega). \quad (5.68)$$

Отсюда ЛАХ корректирующего звена

$$L_{КЗ}(\omega) = L_{СК}(\omega) - L_O(\omega). \quad (5.69)$$

Таким образом, при использовании ЛАХ весьма легко осуществляется синтез последовательных корректирующих средств, так как ЛАХ корректирующего звена получается простым вычитанием ординат исходной ЛАХ из ординат желаемой.

4. Техническая реализация корректирующих средств.

По виду ЛАХ, коэффициенту усиления и требуемым частотам сопряжения и среза необходимо подобрать тип, передаточную функцию и параметры корректирующего звена последовательного типа (см. п. 5.4).

5. Поверочный расчёт и построение переходного процесса.

В случае необходимости полученная система управления вместе с корректирующим звеном может быть исследована обычными методами анализа устойчивости и качества управления.

Для примера рассмотрим синтез последовательного корректирующего звена в частотной области. Пусть дана исходная астатическая АСР, которая на начальном участке ЛАХ имеет наклон -20 дБ/дек, что соответствует интегрирующей составляющей. Исходная система не удовлетворяет требованиям по времени переходного процесса, т. к. частота среза $\omega_{ср.исх}$ мала, поэтому время регулирования t_p велико. Кроме того, запас устойчивости по фазе $\Delta\varphi_{исх}$ меньше требуемого.

Пример синтеза:

1) строим исходную ЛАХ и ЛФХ – пунктирная линия на рис. 5.15. У исходной системы наклон характеристики на частоте среза $\omega_{ср.исх} = -40$ дБ/дек;

2) строим желаемую ЛАХ – основная линия на рис. 5.15. У желаемой системы наклон характеристики на частоте среза $\omega_{ср.ск} = -20$ дБ/дек;

3) графическим вычитанием из ЛАХ скорректированной системы вычитают ЛАХ исходной системы и получают ЛАХ корректирующего звена – штрихпунктирная линия на рис. 5.15;

4) получаем по виду ЛАХ идеальное пропорционально-дифференцирующее звено (5.19), по частоте сопряжения $\omega_{0.КЗ}$ и начальному уровню ЛАХ определяем коэффициенты звена:

$$K_{\Pi} = 20 \lg K_{СК} - 20 \lg K_O; \quad (5.70)$$

$$K_D = \frac{K_{\Pi}}{\omega_{0.КЗ}}. \quad (5.71)$$

Техническая реализация идеального пропорционально-дифференцирующего звена может быть сделана на операционном усилителе (см. п. 5.4);

5) для анализа устойчивости скорректированной системы достроим недостающие ЛФХ корректирующего звена и общее для скорректированной системы (см. п. 3.8).

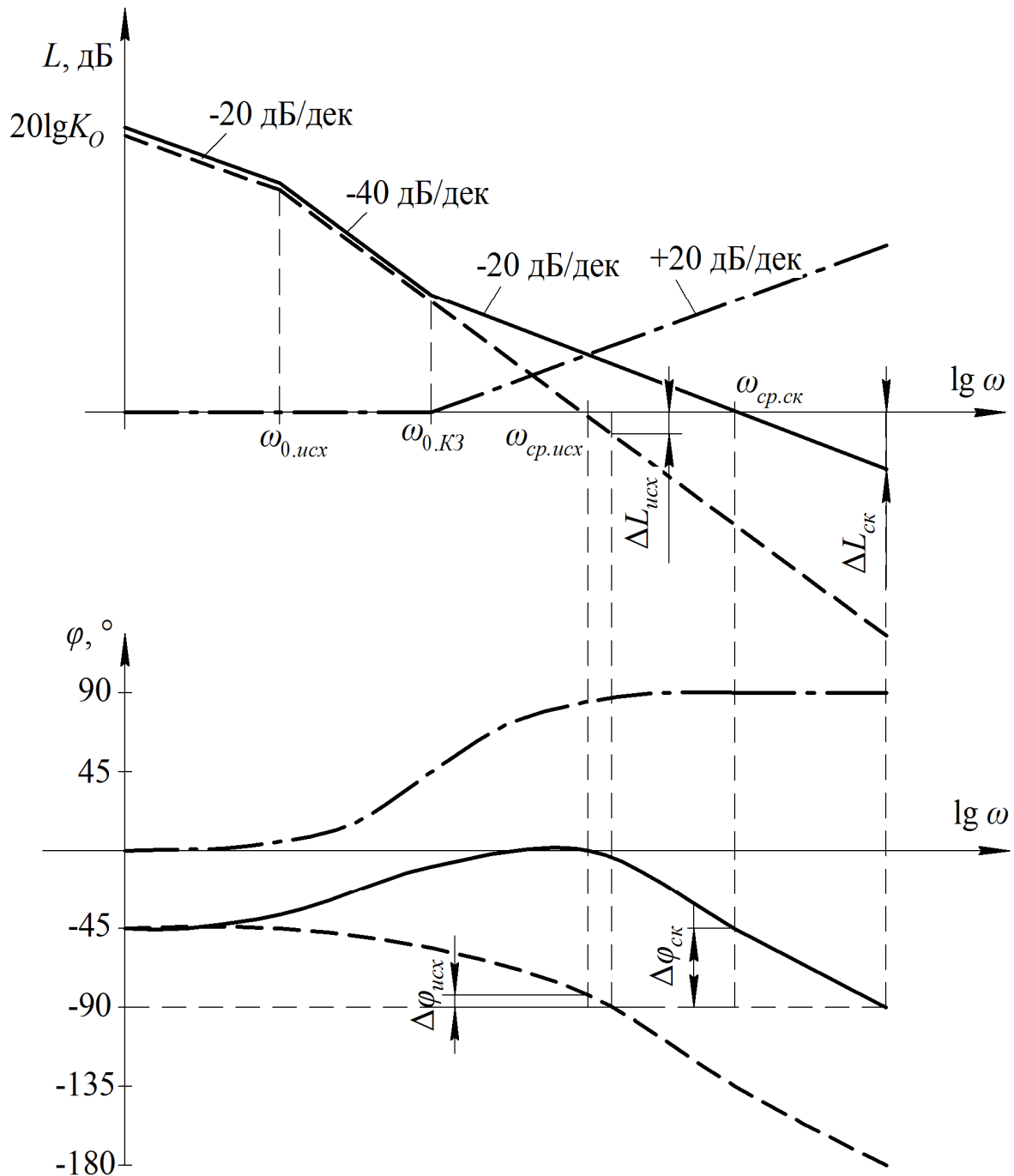


Рис. 5.15. Графическое нахождение ЛАХ корректирующего звена

Следствием уменьшения наклона скорректированной ЛАХ на частоте среза $\omega_{\text{ср.ск}}$ и подъема общей ЛФХ за счет ЛФХ корректирующего звена является увеличение запасов устойчивости по амплитуде $\Delta L_{\text{ск}} > \Delta L_{\text{исх}}$ и фазе $\Delta \varphi_{\text{ск}} > \Delta \varphi_{\text{исх}}$, по сравнению с исходной системой.

5.7. Контрольные вопросы

1. Что понимают под синтезом автоматической системы? Цель синтеза?
2. Перечислите и поясните основные задачи синтеза системы.
3. В чем суть коррекции систем? Виды коррекции.
4. Что представляет собой корректирующее звено в электрических аналоговых системах? Способы включения корректирующих звеньев.
5. Определение передаточной функции активного корректирующего звена в электрических аналоговых системах.
6. Определение передаточной функции пассивного корректирующего звена в электрических аналоговых системах.
7. Назовите основные типы корректирующих звеньев и их передаточные функции, обеспечивающие типовые законы регулирования.
8. Чем отличается идеальное корректирующее звено от реального?
9. Реализация идеального пропорционально-интегро-дифференцирующего звена из простейших звеньев.
10. Поясните особенности жёсткой и гибкой обратной связи.
11. Как получить звено с передаточной функцией, равной обратной передаточной функции звена обратной связи?
12. В чем суть корневого метода синтеза линейной системы?
13. В чем суть метода корневых годографов при синтезе линейной системы?
14. Что такое минимально-фазовая система?
15. Поясните процесс синтеза методом логарифмических амплитудных характеристик.

ЗАКЛЮЧЕНИЕ

Изложенный в учебном пособии материал по теории автоматического управления линейными непрерывными системами позволит студентам высшего учебного заведения освоить основы математического моделирования автоматических систем, методы анализа устойчивости и качества регулирования, методы синтеза систем, приобрести навыки практического решения задач по вышеперечисленным аспектам.

Для расширенного изучения «Теории автоматического управления» рекомендуется воспользоваться литературой, приведенной в библиографическом списке.

В качестве прикладных компьютерных программ рекомендуется использовать пакетное приложение Simulink программного комплекса MATLAB®, программный комплекс «Моделирование в технических устройствах» («МВТУ»), программная среда VisSim® и др.

ПРАКТИКУМ

ЛИНЕАРИЗАЦИЯ ДИФФЕРЕНЦИАЛЬНЫХ УРАВНЕНИЙ

Задание на практическую работу:

1. Провести линеаризацию дифференциального уравнения в окрестности точки с координатами $x_0, y_0, \dot{x}_0, \dot{y}_0$.

Варианты заданий:

1. $15xy - 7x^2 + 12\dot{x}y + \dot{y} - y = 0, (x_0 = 2, \dot{x}_0 = 1, \dot{y}_0 = 0)$.

2. $x\dot{y} = (2x - y)^2 - x, (x_0 = 4, \dot{y}_0 = 2)$.

3. $\sin x \cdot \dot{y} + (\sin x - \cos x)y = \sin x \cos x - x, (x_0 = 0,1; \dot{y}_0 = 3)$.

4. $2xy + 5\dot{y} - 3y^2 = 4\dot{x} - x, (x_0 = 5, \dot{x}_0 = 2, \dot{y}_0 = 4)$.

5. $(2x - 1)\dot{y} - 2y = \frac{1 - 4x}{x^2}, (x_0 = 3, \dot{y}_0 = 1)$.

6. $\dot{y}(3x^2 - 2x) - y(6x - 2) = 0, (x_0 = 1, \dot{y}_0 = 2)$.

7. $x^2\dot{y} - y^2\dot{x} + 2xy = 0, (x_0 = 1, \dot{x}_0 = 5, y_0 = 4)$.

8. $(x^2\dot{y} + y)dx + xdy = 0, (x_0 = 2, \dot{x}_0 = 1, \dot{y}_0 = 1)$.

9. $(x^2 + y^2 + 2xy)dx - 2ydy = 0, (x_0 = 5, y_0 = 7)$.

10. $(x - 2xy - y^2)y' + 2y^2 = 0, (x_0 = 3, y_0 = 2)$.

11. $2x\dot{y} + \dot{x}y^2 = y^2 10^x, (x_0 = 3, \dot{x}_0 = 5, y_0 = 1)$.

12. $x\dot{y} + \dot{x}y = 3 \lg x, (x_0 = 10, \dot{x}_0 = 2, y_0 = 1)$.

13. $2 \operatorname{arctg} x + \operatorname{arctg} y = 3\dot{y} - 2xy, (x_0 = 3, y_0 = 1)$.

14. $\log_2 x + \log_2 y = \dot{y} - 2xy + \cos x, (x_0 = 8, y_0 = 2)$.

15. $100^{x+y} + 2xy = \dot{y} + \ln xy, (x_0 = 2, y_0 = 0,5)$.

16. $\frac{2 \sin x}{x} + \frac{2 \sin y}{y} = 4x\dot{y} - 2\dot{x}y, (x_0 = 3, \dot{x}_0 = 1, y_0 = 1)$.

Контрольные вопросы:

1. Что понимают под дифференциальным уравнением?
2. Как определяется порядок дифференциального уравнения?
3. Что представляет собой линеаризация дифференциального уравнения?
4. Что представляет собой уравнение в приращениях?

СТРУКТУРНОЕ МОДЕЛИРОВАНИЕ ЛИНЕЙНЫХ ДИНАМИЧЕСКИХ СИСТЕМ В ПРОСТРАНСТВЕ СОСТОЯНИЙ

Задание на практическую работу:

1. Составить систему уравнений в форме Коши, матричную модель и структурную схему модели системы, по соответствующему варианту задания.
2. При помощи матрицы перехода перейти к новым координатам состояния и составить новые модели системы по п. 1.
3. Собрать исходную и преобразованную структурную схему модели на компьютере, используя блоки Subsystem приложения Simulink. Подать одновременно на вход обеих подсистем единичное ступенчатое воздействие, используя блок Step, и сравнить результаты моделирования.
4. Проверить наблюдаемость и управляемость исходной и преобразованной системы.

Варианты заданий:

№ варианта	Матрицы модели системы			
	A	B	C	P
1	$\begin{pmatrix} -3 & 2 & 2 \\ 0 & 1 & -2 \\ 0 & 8 & -9 \end{pmatrix}$	$\begin{pmatrix} -6 \\ 0 \\ -5 \end{pmatrix}$	$(2 \ 4 \ 0)$	$\begin{pmatrix} -3 & 2 & 2 \\ 0 & 1 & -2 \\ 0 & 8 & -9 \end{pmatrix}$
2	$\begin{pmatrix} 0 & 0 & -1 \\ 0 & -3 & 0 \\ 6 & -3 & -7 \end{pmatrix}$	$\begin{pmatrix} 0 \\ -5 \\ -5 \end{pmatrix}$	$(0 \ -2 \ 5)$	$\begin{pmatrix} -6 & 4 & 2 \\ -4 & 1 & 5 \\ -3 & 0 & 5 \end{pmatrix}$
3	$\begin{pmatrix} -1 & -4 & -9 \\ 0 & -9 & 6 \\ 0 & -5 & 2 \end{pmatrix}$	$\begin{pmatrix} -3 \\ 1 \\ 0 \end{pmatrix}$	$(2 \ 0 \ -2)$	$\begin{pmatrix} -2 & -4 & 4 \\ -3 & 0 & -4 \\ 0 & 1 & -2 \end{pmatrix}$

№ варианта	Матрицы модели системы			
	A	B	C	P
4	$\begin{pmatrix} -2 & -1 & 0 \\ -1 & -2 & 0 \\ 3 & -6 & -5 \end{pmatrix}$	$\begin{pmatrix} -1 \\ 0 \\ 3 \end{pmatrix}$	$(0 \ 3 \ -5)$	$\begin{pmatrix} 0 & 2 & -2 \\ -3 & 0 & -5 \\ 4 & 3 & 2 \end{pmatrix}$
5	$\begin{pmatrix} -9 & 1 & -5 \\ 0 & -6 & 0 \\ 8 & 0 & 4 \end{pmatrix}$	$\begin{pmatrix} 5 \\ -5 \\ -5 \end{pmatrix}$	$(1 \ 0 \ 0)$	$\begin{pmatrix} 5 & -5 & 0 \\ -5 & 1 & -2 \\ 3 & 0 & 1 \end{pmatrix}$
6	$\begin{pmatrix} -1 & 0 & 0 \\ 0 & -2 & 1 \\ 4 & -1 & -4 \end{pmatrix}$	$\begin{pmatrix} -1 \\ 5 \\ 0 \end{pmatrix}$	$(0 \ 2 \ 1)$	$\begin{pmatrix} 1 & 3 & 0 \\ 6 & 0 & -1 \\ 5 & 2 & -1 \end{pmatrix}$
7	$\begin{pmatrix} 2 & 8 & 1 \\ -3 & -9 & -5 \\ 0 & 0 & -1 \end{pmatrix}$	$\begin{pmatrix} 0 \\ 4 \\ 1 \end{pmatrix}$	$(-1 \ 0 \ 3)$	$\begin{pmatrix} -4 & 3 & 5 \\ 0 & -4 & 0 \\ -2 & -4 & 3 \end{pmatrix}$
8	$\begin{pmatrix} 2 & -5 & -3 \\ 0 & -1 & 0 \\ 7 & 6 & -8 \end{pmatrix}$	$\begin{pmatrix} -6 \\ -1 \\ 0 \end{pmatrix}$	$(0 \ -2 \ 1)$	$\begin{pmatrix} 0 & 1 & 3 \\ 0 & 1 & 1 \\ -2 & -2 & 5 \end{pmatrix}$
9	$\begin{pmatrix} -4 & -1 & 0 \\ -1 & -4 & 0 \\ -5 & -5 & -2 \end{pmatrix}$	$\begin{pmatrix} 0 \\ -5 \\ 0 \end{pmatrix}$	$(-3 \ -4 \ -1)$	$\begin{pmatrix} 2 & 2 & 3 \\ -1 & 5 & 2 \\ 4 & -6 & 0 \end{pmatrix}$
10	$\begin{pmatrix} -1 & -8 & 1 \\ 0 & -5 & 0 \\ -4 & -9 & -6 \end{pmatrix}$	$\begin{pmatrix} 1 \\ 2 \\ 5 \end{pmatrix}$	$(0 \ 0 \ 5)$	$\begin{pmatrix} 5 & 2 & -4 \\ 0 & -4 & -4 \\ -4 & -4 & 1 \end{pmatrix}$
11	$\begin{pmatrix} 1 & -3 & -2 \\ 0 & -4 & 0 \\ 3 & 6 & -4 \end{pmatrix}$	$\begin{pmatrix} 0 \\ 2 \\ -6 \end{pmatrix}$	$(0 \ -1 \ -4)$	$\begin{pmatrix} 1 & -2 & -3 \\ 0 & -3 & 5 \\ -1 & 4 & 0 \end{pmatrix}$
12	$\begin{pmatrix} -7 & -1 & -6 \\ 0 & -2 & 0 \\ 3 & 5 & 2 \end{pmatrix}$	$\begin{pmatrix} 0 \\ 1 \\ -2 \end{pmatrix}$	$(-2 \ 0 \ 5)$	$\begin{pmatrix} -4 & 5 & -5 \\ -2 & -2 & -3 \\ 0 & 4 & 0 \end{pmatrix}$
13	$\begin{pmatrix} -3 & 1 & 4 \\ 1 & 2 & -2 \\ 0 & 7 & -9 \end{pmatrix}$	$\begin{pmatrix} -5 \\ 1 \\ -4 \end{pmatrix}$	$(3 \ 3 \ 0)$	$\begin{pmatrix} -4 & 2 & 1 \\ 0 & 2 & -2 \\ 0 & 6 & -9 \end{pmatrix}$
14	$\begin{pmatrix} 1 & 1 & -2 \\ 0 & -2 & 0 \\ 6 & -2 & -6 \end{pmatrix}$	$\begin{pmatrix} 1 \\ 2 \\ 2 \end{pmatrix}$	$(1 \ -1 \ 1)$	$\begin{pmatrix} -5 & 3 & 2 \\ -4 & 2 & 4 \\ -3 & 1 & 4 \end{pmatrix}$

№ варианта	Матрицы модели системы			
	A	B	C	P
15	$\begin{pmatrix} 1 & -6 & -2 \\ 0 & -1 & 0 \\ 5 & 7 & -6 \end{pmatrix}$	$\begin{pmatrix} -5 \\ -1 \\ 0 \end{pmatrix}$	$(0 \quad -3 \quad 2)$	$\begin{pmatrix} 0 & 1 & 3 \\ 1 & 1 & 1 \\ -2 & -3 & 6 \end{pmatrix}$
16	$\begin{pmatrix} -8 & 2 & -4 \\ 0 & -5 & 0 \\ 1 & 0 & -1 \end{pmatrix}$	$\begin{pmatrix} 3 \\ 1 \\ 1 \end{pmatrix}$	$(2 \quad 0 \quad 2)$	$\begin{pmatrix} 4 & -4 & 0 \\ -4 & 1 & -4 \\ 1 & 0 & 1 \end{pmatrix}$

Контрольные вопросы:

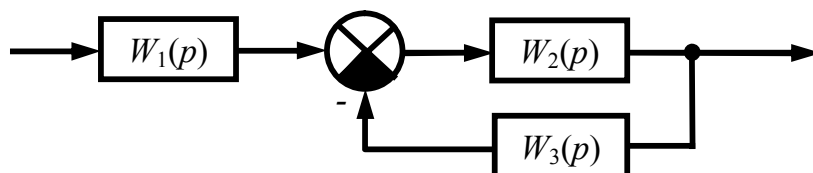
1. Что понимают под представлением дифференциальных уравнений в нормальной форме Коши?
2. Как описать модель системы с использованием переменных состояния?
3. Какими способами можно представить динамическую систему в пространстве состояний? Как выполнить переход от одного способа описания к другому?
4. Как построить структурную схему по матрицам модели?
5. Как производится смена координат состояния? Изменится ли передаточная функция системы с заменой координат состояния?
6. Каковы определения управляемости и наблюдаемости системы?

СТРУКТУРНЫЕ ПРЕОБРАЗОВАНИЯ МОДЕЛЕЙ СИСТЕМ

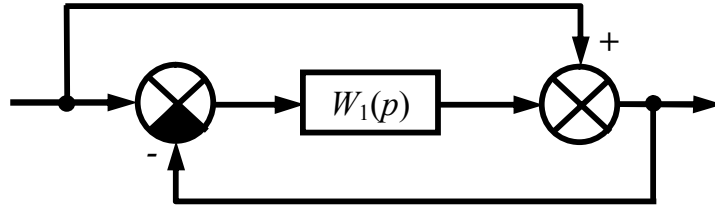
Задание на практическую работу:

1. С помощью правил структурных преобразований свести структурную схему модели системы к одному звену.
2. Подставив выражения передаточных функций в преобразованную модель, получить общую передаточную функцию системы.

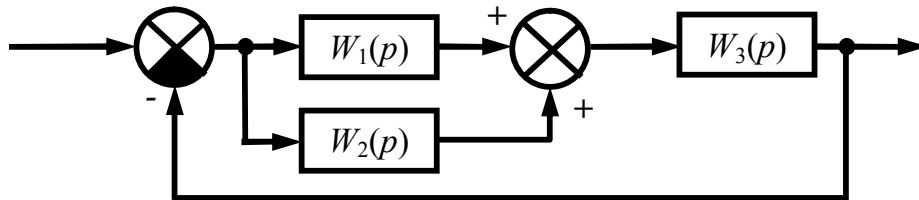
Варианты заданий:



Передаточные функции: $W_1(p) = K_1$; $W_2(p) = \frac{K_2}{p}$; $W_3(p) = K_3$.

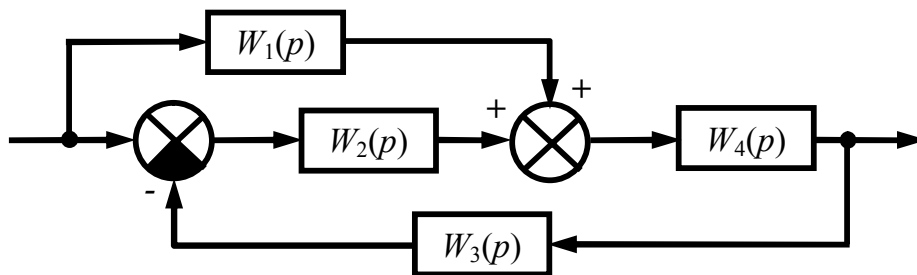


Передаточные функции: $W_1(p) = K_1$.



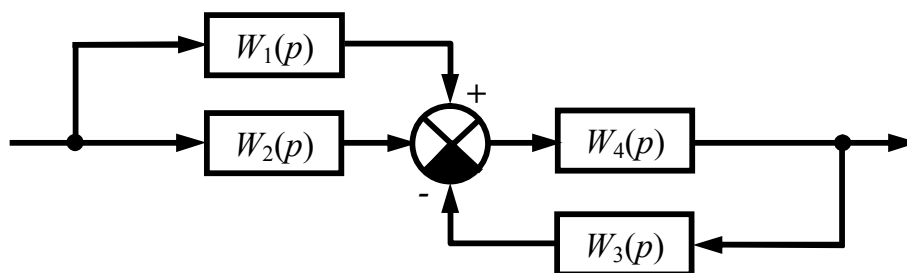
Передаточные функции:

$$W_1(p) = K_1; W_2(p) = \frac{K_2}{T_2 s + 1}; W_3(p) = \frac{K_3}{p}.$$



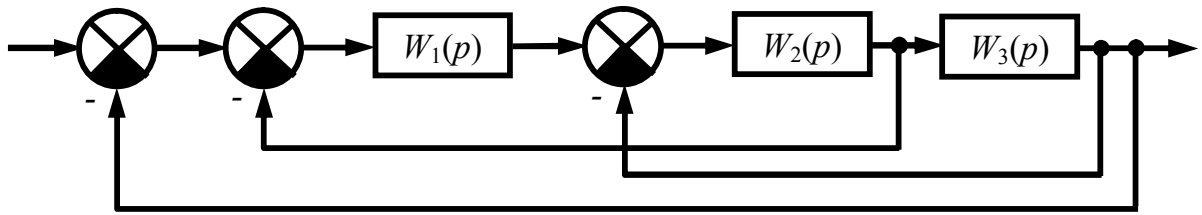
Передаточные функции:

$$W_1(p) = K_1; W_2(p) = \frac{K_2}{p}; W_3(p) = T_3 p; W_4(p) = \frac{K_4}{p}.$$



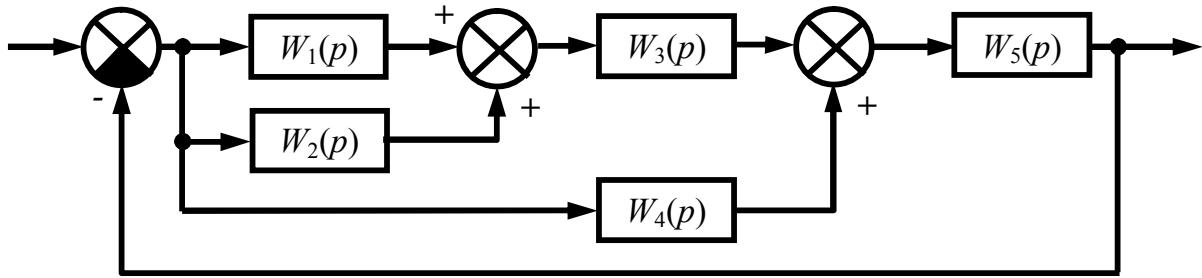
Передаточные функции:

$$W_1(p) = K_1; W_2(p) = \frac{K_2}{T_2 p + 1}; W_3(p) = \frac{K_3}{p}; W_4(p) = K_4.$$



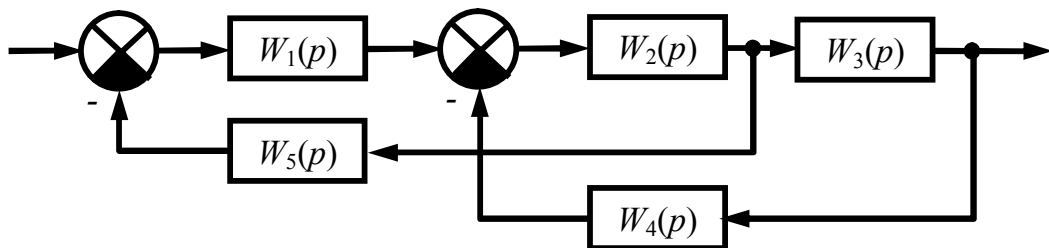
Передаточные функции:

$$W_1(p) = K_1; W_2(p) = K_2; W_3(p) = K_3; W_4(p) = K_4.$$



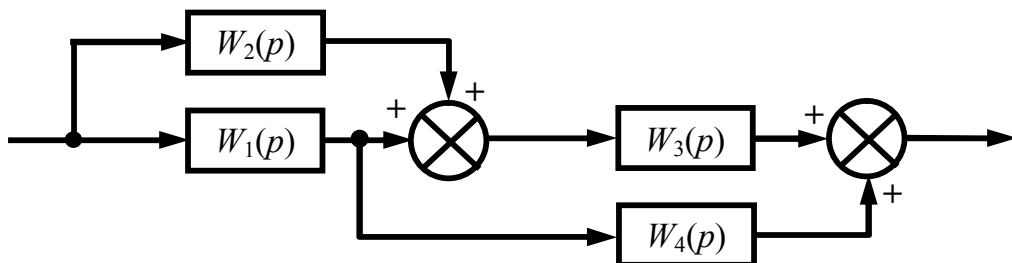
Передаточные функции:

$$W_1(p) = \frac{K_1}{p}; W_2(p) = \frac{K_2}{p}; W_3(p) = T_3 p; W_4(p) = K_4; W_5(p) = K_5.$$



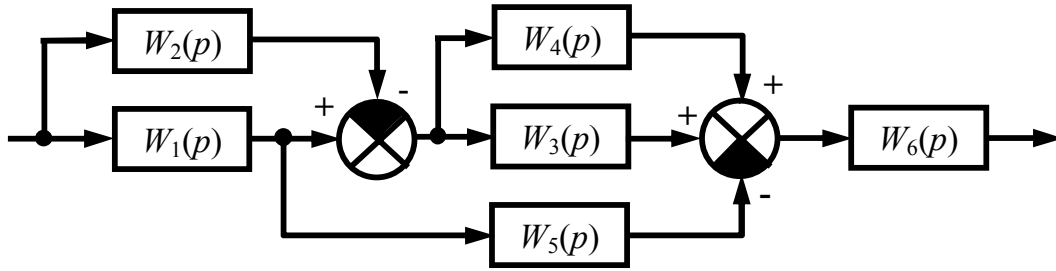
Передаточные функции:

$$W_1(p) = K_1; W_2(p) = \frac{K_2}{p}; W_3(p) = T_3 p; W_4(p) = K_4; W_5(p) = T_5 p.$$



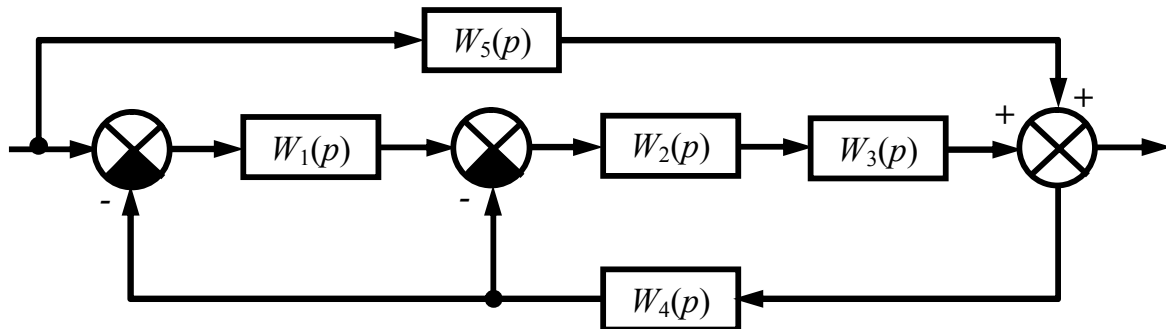
Передаточные функции:

$$W_1(p) = \frac{K_1}{p}; W_2(p) = \frac{K_2}{p}; W_3(p) = T_3 p; W_4(p) = T_4 p.$$



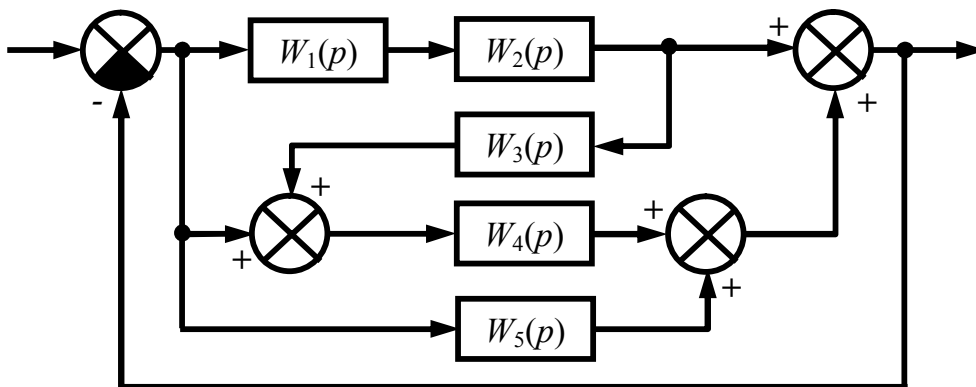
Передаточные функции:

$$W_1(p) = K_1; \quad W_2(p) = K_2; \quad W_3(p) = K_3; \quad W_4(p) = K_4; \quad W_5(p) = K_5; \\ W_6(p) = K_6.$$



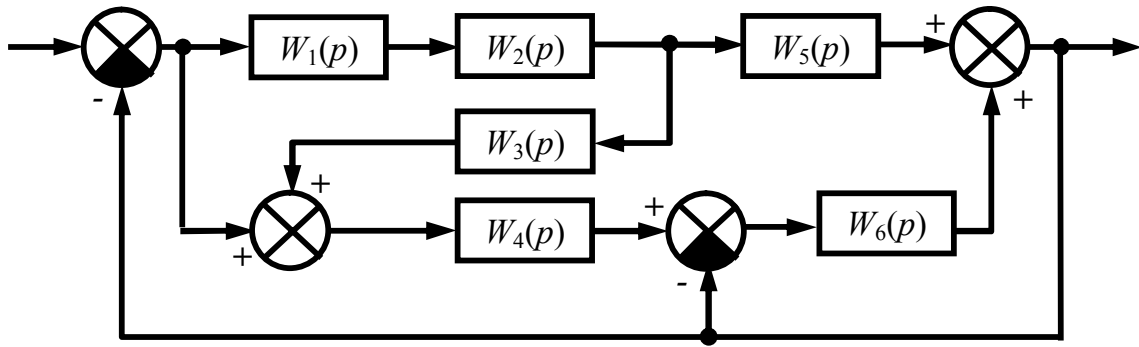
Передаточные функции:

$$W_1(p) = K_1; \quad W_2(p) = \frac{K_2}{T_2 p + 1}; \quad W_3(p) = T_3 p + 1; \quad W_4(p) = \frac{K_4}{p}; \\ W_5(p) = T_5 p.$$



Передаточные функции:

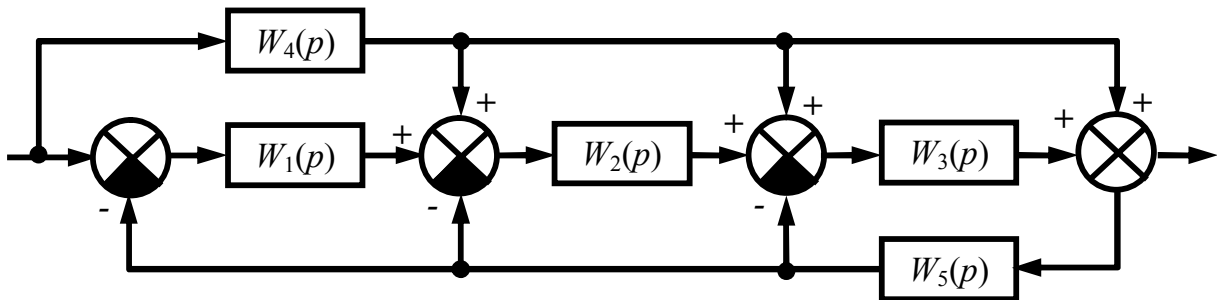
$$W_1(p) = \frac{K_1}{p}; \quad W_2(p) = T_2 p; \quad W_3(p) = T_3 p; \quad W_4(p) = K_4; \quad W_5(p) = K_5.$$



Передаточные функции:

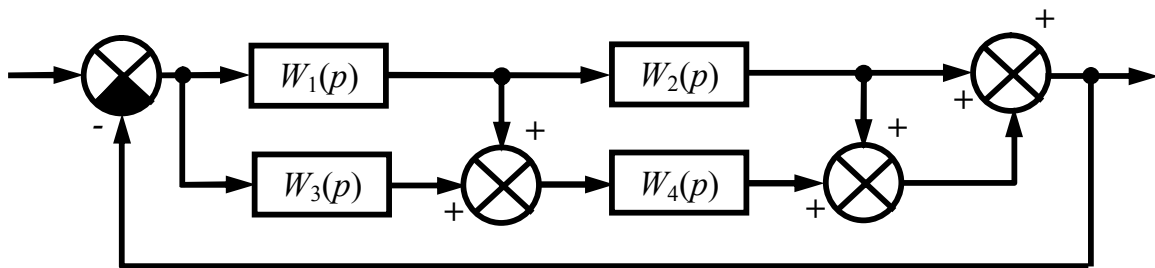
$$W_1(p) = \frac{K_1}{p}; \quad W_2(p) = T_2 p; \quad W_3(p) = T_3 p + 1; \quad W_4(p) = \frac{K_4}{T_4 p + 1};$$

$$W_5(p) = \frac{K_5}{p}; \quad W_6(p) = K_6.$$



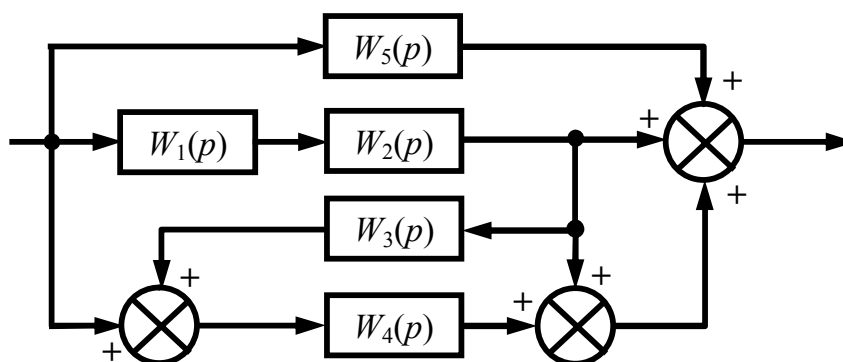
Передаточные функции:

$$W_1(p) = K_1; \quad W_2(p) = K_2; \quad W_3(p) = K_3; \quad W_4(p) = K_4; \quad W_5(p) = K_5.$$



Передаточные функции:

$$W_1(p) = \frac{K_1}{p}; \quad W_2(p) = T_2 p; \quad W_3(p) = T_3 p + 1; \quad W_4(p) = \frac{K_4}{T_4 p + 1}.$$



Передаточные функции:

$$W_1(p) = \frac{K_1}{p}; W_2(p) = T_2 p; W_3(p) = T_3 p; W_4(p) = \frac{K_4}{T_4 p + 1}; W_5(p) = K_5.$$

Контрольные вопросы:

1. Что представляет собой звено направленного действия?
2. Что такое структурная схема модели системы?
3. Каким образом изображаются параметрические связи в структурной схеме модели системы?
4. Чем можно заменить несколько последовательно соединенных звеньев?
5. Чем можно заменить несколько параллельно соединенных звеньев?
6. Чем можно заменить звено, охваченное обратной связью?
7. По каким каналам можно получить передаточные функции одноконтурной возмущенной системы автоматического регулирования?

СТРУКТУРНЫЕ МОДЕЛИ СИСТЕМ

Задание на практическую работу:

1. По заданной передаточной функции составить структурную математическую схему модели системы на основе полученного дифференциального уравнения.
2. Реализовать структурную математическую схему модели системы в Simulink и получить переходный процесс.

Варианты заданий:

1. $W(p) = \frac{0,034p + 1}{0,02p^3 + 0,1p^2 + 0,35p + 1}.$
2. $W(p) = \frac{0,1p^2 + 0,02p + 1}{0,1p^3 + 0,2p^2 + 0,3p + 1}.$
3. $W(p) = \frac{0,25p + 1}{0,1p^2 + 0,25p + 1}.$
4. $W(p) = \frac{0,01p^2 + 1}{0,01p^3 + 0,02p^2 + 0,03p + 1}.$
5. $W(p) = \frac{1}{0,01p^4 + 0,02p^3 + 0,03p^2 + 0,4p + 1}.$
6. $W(p) = \frac{0,123p^2 + 1}{0,03p^3 + 0,1p^2 + 1}.$
7. $W(p) = \frac{0,1p^2 + 0,3p + 3}{0,1p^3 + 0,2p^2 + 0,1p + 3}.$
8. $W(p) = \frac{0,05p^3 + 0,1p^2 + 0,5p + 1}{2p + 1}.$
9. $W(p) = \frac{p}{0,02p^3 + 0,05p^2 + 0,1p + 1}.$
10. $W(p) = \frac{0,01p}{0,05p^2 + 1}.$
11. $W(p) = \frac{0,6p^3 + 0,9p^2 + 1}{0,04p^4 + 0,1p^3 + 0,2p^2 + 0,1p + 3}.$
12. $W(p) = \frac{0,05p^2 + 0,25p}{0,1p^3 + 0,2p^2 + 0,1p}.$
13. $W(p) = \frac{0,05p^2 + 1}{0,05p^2 + 1}.$
14. $W(s) = \frac{0,1p + 0,25p + 1}{0,2p^2 + 0,1p + 1}.$
15. $W(p) = \frac{0,05p^2 + 1}{0,1p}.$
16. $W(p) = \frac{0,01p^3 + 0,05p^2 + 0,25p + 1}{0,01p^5 + 0,05p^4 + 0,1p^3 + 0,2p^2 + 0,1p}.$

ПЕРЕДАТОЧНЫЕ ФУНКЦИИ КОРРЕКТИРУЮЩИХ ЗВЕНЬЕВ

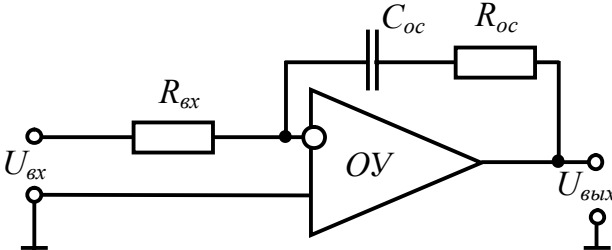
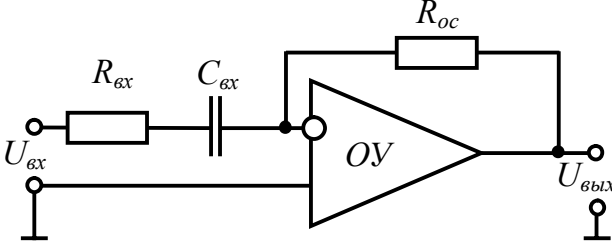
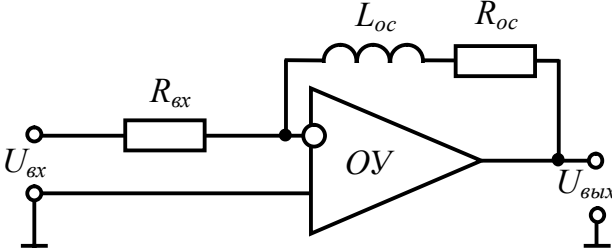
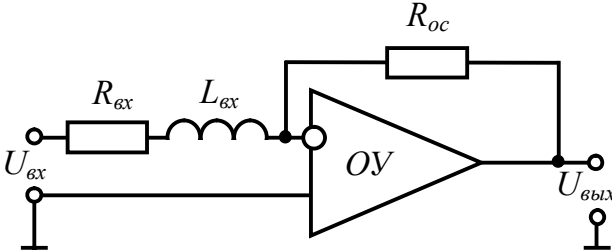
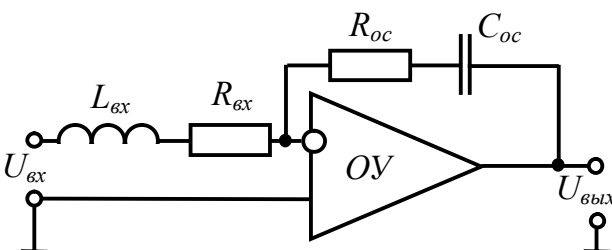
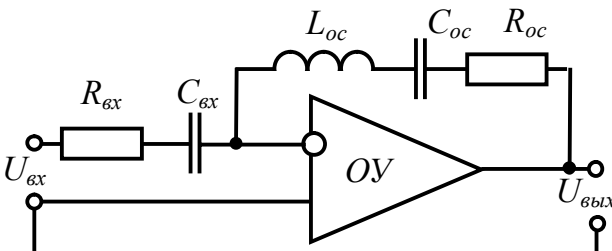
Задание на практическую работу:

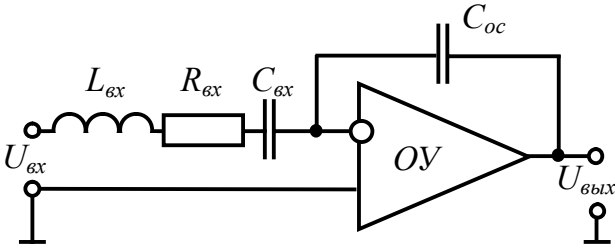
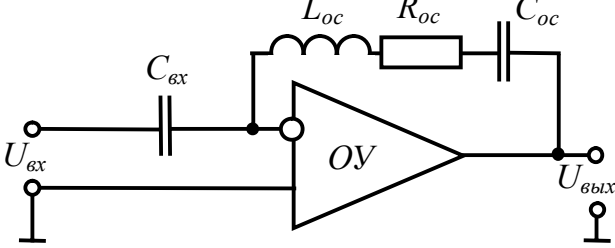
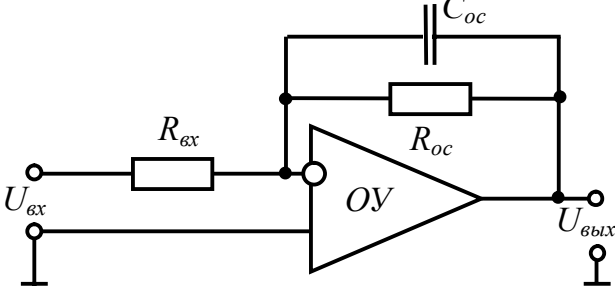
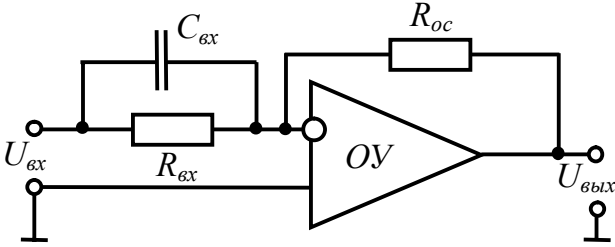
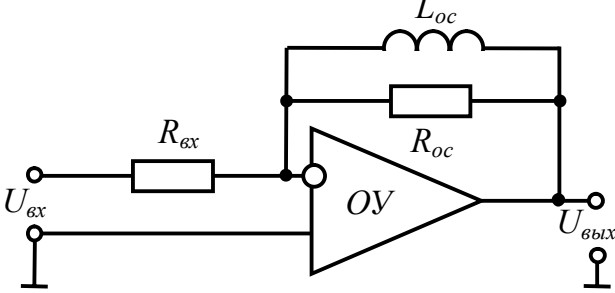
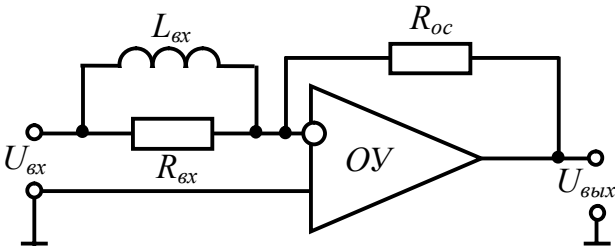
1. По заданной электрической схеме замещения и численным значениям параметров элементов составить передаточную функцию корректирующего звена.

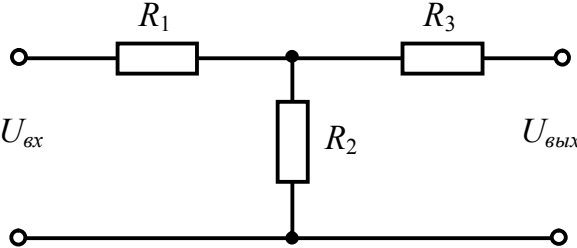
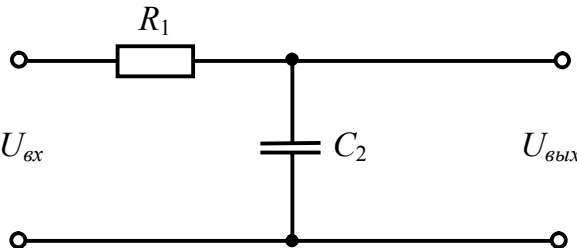
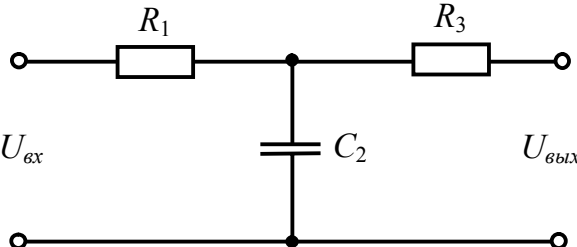
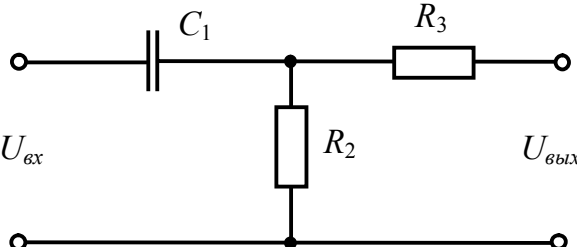
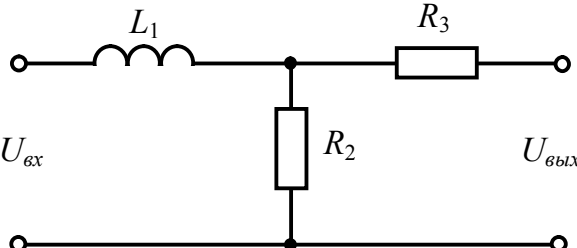
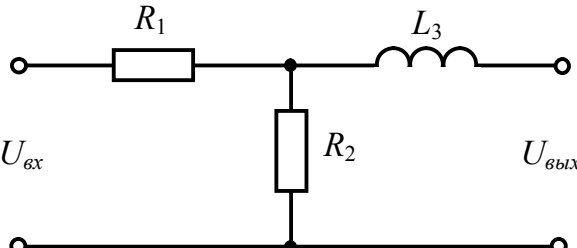
2. Построить логарифмические частотные характеристики корректирующего звена.

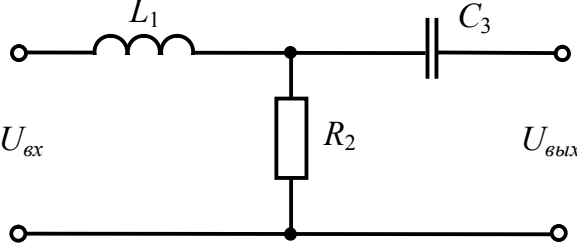
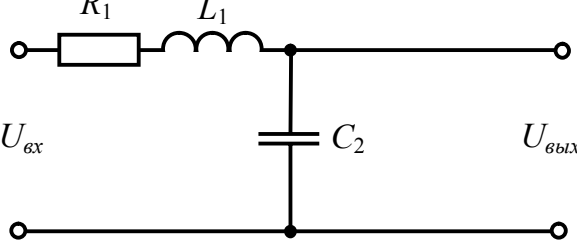
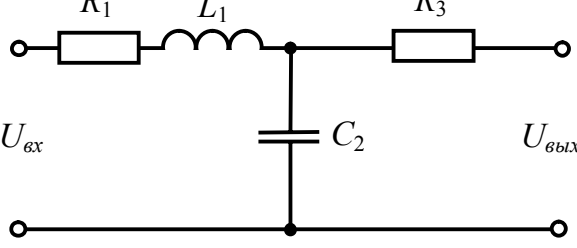
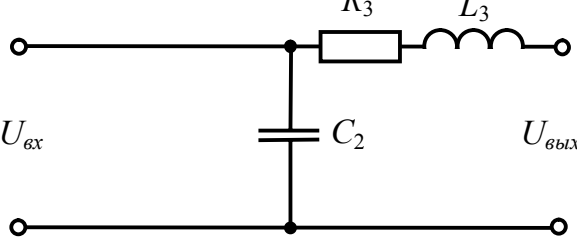
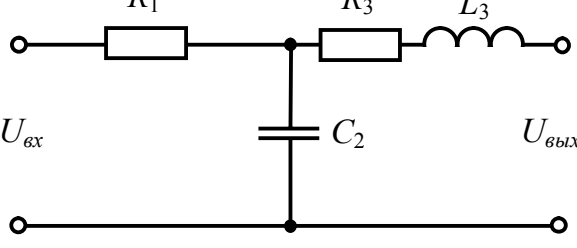
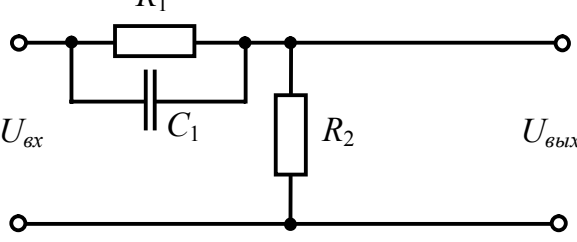
Варианты заданий:

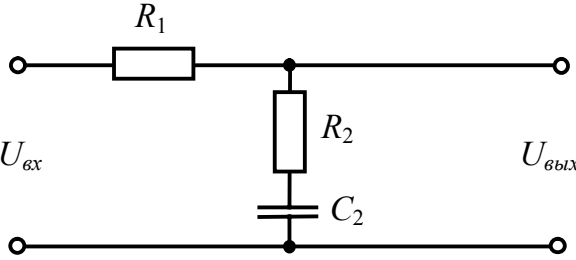
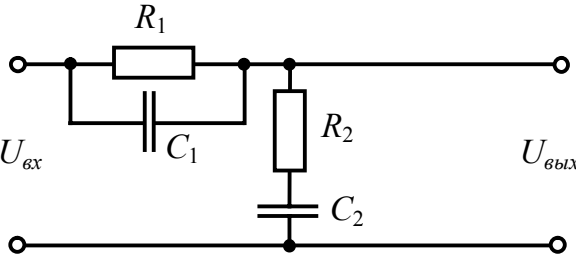
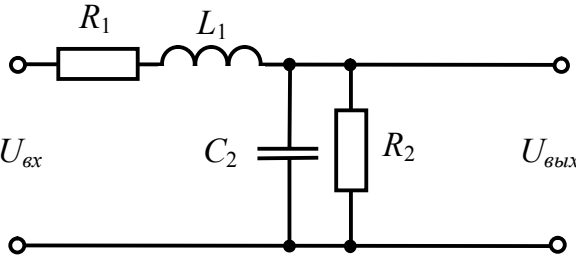
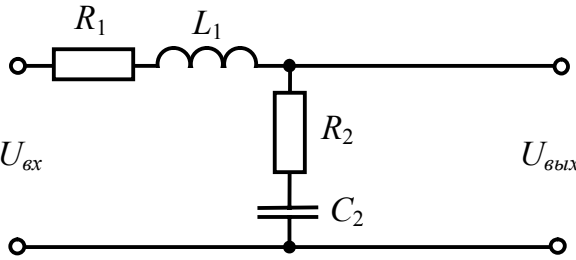
№ вар.	Электрическая схема замещения	Значения параметров звена
1		$R_{вх} = 10 \text{ Ом};$ $R_{oc} = 100 \text{ Ом}$
2		$R_{вх} = 1 \text{ кОм};$ $C_{oc} = 100 \text{ мкФ}$
3		$C_{вх} = 1000 \text{ мкФ};$ $R_{oc} = 10 \text{ кОм}$
4		$R_{вх} = 10 \text{ Ом};$ $L_{oc} = 750 \text{ мГн}$

5		$R_{ox} = R_{oc} = 1 \text{ кОМ};$ $C_{oc} = 100 \text{ мкФ}$
6		$R_{ox} = R_{oc} = 10 \text{ кОМ};$ $C_{ox} = 1000 \text{ мкФ}$
7		$R_{ox} = R_{oc} = 10 \text{ Ом};$ $L_{oc} = 750 \text{ мГн}$
8		$R_{oc} = 100 \text{ Ом};$ $R_{ox} = 10 \text{ Ом};$ $L_{ox} = 750 \text{ мГн}$
9		$R_{ox} = R_{oc} = 100 \text{ Ом};$ $L_{ox} = 1 \text{ Гн};$ $C_{oc} = 1000 \text{ мкФ}$
10		$R_{ox} = R_{oc} = 100 \text{ Ом};$ $L_{oc} = 1 \text{ Гн};$ $C_{ox} = C_{oc} = 1000 \text{ мкФ}$

11		$R_{ex} = 100 \text{ Ом};$ $L_{ex} = 1 \text{ Гн};$ $C_{ex} = C_{oc} = 1000 \text{ мкФ}$
12		$R_{oc} = 100 \text{ Ом};$ $L_{oc} = 1 \text{ Гн};$ $C_{ex} = C_{oc} = 1000 \text{ мкФ}$
13		$R_{ex} = 10 \text{ Ом};$ $R_{oc} = 100 \text{ Ом};$ $C_{oc} = 1000 \text{ мкФ}$
14		$R_{ex} = 100 \text{ Ом};$ $R_{oc} = 10 \text{ Ом};$ $C_{ex} = 1000 \text{ мкФ}$
15		$R_{ex} = 1 \text{ Ом};$ $R_{oc} = 10 \text{ Ом};$ $L_{oc} = 750 \text{ мГн}$
16		$R_{ex} = 1 \text{ Ом};$ $R_{oc} = 10 \text{ Ом};$ $L_{ex} = 750 \text{ мГн}$

17		$R_1 = 20 \text{ Ом};$ $R_2 = 10 \text{ Ом};$ $R_3 = 50 \text{ Ом}$
18		$R_1 = 100 \text{ Ом};$ $C_2 = 1000 \text{ мкФ}$
19		$R_1 = 10 \text{ Ом};$ $C_2 = 1000 \text{ мкФ};$ $R_3 = 100 \text{ Ом}$
20		$C_1 = 1000 \text{ мкФ};$ $R_2 = 50 \text{ Ом};$ $R_3 = 50 \text{ Ом}$
21		$L_1 = 750 \text{ мГн};$ $R_2 = 5 \text{ Ом};$ $R_3 = 10 \text{ Ом}$
22		$R_1 = 5 \text{ Ом};$ $R_2 = 5 \text{ Ом};$ $L_3 = 750 \text{ мГн}$

23		$L_1 = 750 \text{ мГн};$ $R_2 = 100 \text{ Ом};$ $C_3 = 1000 \text{ мкФ}$
24		$R_1 = 100 \text{ Ом};$ $L_1 = 1 \text{ Гн};$ $C_2 = 1000 \text{ мкФ}$
25		$R_1 = R_3 = 100 \text{ Ом};$ $L_1 = 1 \text{ Гн};$ $C_2 = 1000 \text{ мкФ}$
26		$C_2 = 1000 \text{ мкФ};$ $R_3 = 100 \text{ Ом};$ $L_3 = 1 \text{ Гн}$
27		$R_1 = 100 \text{ Ом};$ $C_2 = 1000 \text{ мкФ};$ $R_3 = 100 \text{ Ом};$ $L_3 = 1 \text{ Гн}$
28		$R_1 = 1 \text{ кОм};$ $R_2 = 2 \text{ кОм};$ $C_1 = 1000 \text{ мкФ}$

29		$R_1 = 100 \text{ Ом};$ $R_2 = 100 \text{ Ом};$ $C_2 = 1000 \text{ мкФ}$
30		$R_1 = R_2 = 100 \text{ Ом};$ $C_1 = C_2 = 1000 \text{ мкФ}$
31		$R_1 = 10 \text{ Ом};$ $R_2 = 100 \text{ Ом};$ $L_1 = 1 \text{ Гн};$ $C_2 = 1000 \text{ мкФ}$
32		$R_1 = 10 \text{ Ом};$ $R_2 = 10 \text{ Ом};$ $L_1 = 1 \text{ Гн};$ $C_2 = 0,01 \text{ Ф}$

Контрольные вопросы:

1. Что представляет собой корректирующее звено в электрических аналоговых системах?
2. Способы включения корректирующих звеньев.
3. Определение передаточной функции активного корректирующего звена в электрических аналоговых системах.
4. Определение передаточной функции пассивного корректирующего звена в электрических аналоговых системах.
5. Назовите основные типы корректирующих звеньев и их передаточные функции, обеспечивающие типовые законы регулирования.
6. Реализация идеального пропорционально-интегрирующего звена из простейших звеньев.

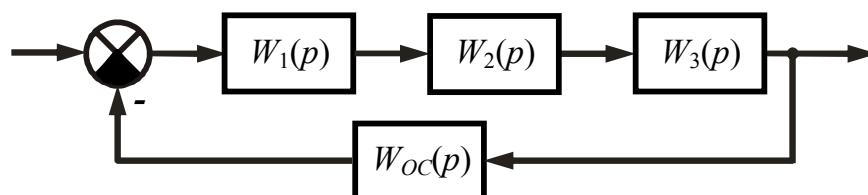
АНАЛИЗ СИСТЕМ АВТОМАТИЧЕСКОГО УПРАВЛЕНИЯ

Задание на практическую работу:

1. По заданным передаточным функциям звеньев системы определить статизм и статическую ошибку при единичном управляющем воздействии.

2. По заданным передаточным функциям звеньев системы построить их асимптотические логарифмические амплитудные и частотные характеристики.

3. По результирующей амплитудной и частотной характеристике разомкнутой системы определить запасы устойчивости по амплитуде ΔL и фазе $\Delta\varphi$, сделать вывод об устойчивости системы в замкнутом состоянии.



Варианты заданий:

№ вар.	Передаточные функции звеньев
1	$W_1(p) = 0,1; W_2(p) = \frac{10}{0,5p+1}; W_3(p) = 5; W_{oc}(p) = 1$
2	$W_1(p) = \frac{0,1}{0,1p+1}; W_2(p) = \frac{10}{0,5p+1}; W_3(p) = 2; W_{oc}(p) = 2$
3	$W_1(p) = 10; W_2(p) = \frac{0,5p}{0,5p+1}; W_3(p) = \frac{1}{0,5p+1}; W_{oc}(p) = 1$
4	$W_1(p) = 10; W_2(p) = \frac{5}{p}; W_3(p) = \frac{1}{0,5p+1}; W_{oc}(p) = 0,1$
5	$W_1(p) = 0,1; W_2(p) = \frac{0,5}{0,5p+1}; W_3(p) = \frac{5}{p}; W_{oc}(p) = 10$
6	$W_1(p) = 5; W_2(p) = \frac{1}{0,5p+1}; W_3(p) = 0,1p+1; W_{oc}(p) = 1$
7	$W_1(p) = 1; W_2(p) = \frac{5}{0,01p^2 + 0,2p + 1}; W_3(p) = \frac{2}{p}; W_{oc}(p) = 1$

8	$W_1(p) = e^{-0,1p}; W_2(p) = \frac{2}{0,5p+1}; W_3(p) = 2; W_{OC}(p) = 1$
9	$W_1(p) = e^{-0,1p}; W_2(p) = \frac{3}{0,3p+1}; W_3(p) = \frac{1}{0,3p+1}; W_{OC}(p) = 1$
10	$W_1(p) = e^{-0,1p}; W_2(p) = \frac{2}{p}; W_3(p) = 5; W_{OC}(p) = 1$
11	$W_1(p) = e^{-0,1p}; W_2(p) = \frac{2}{p}; W_3(p) = \frac{10}{0,5p+1}; W_{OC}(p) = 0,1$
12	$W_1(p) = e^{-0,1p}; W_2(p) = \frac{2}{p}; W_3(p) = \frac{1}{0,01p^2 + 0,2p+1}; W_{OC}(p) = 1$

Контрольные вопросы:

1. Чем описывается статическая точность АСР?
2. Что представляет собой статизм? Как его определить?
3. Назовите способы повышения статической точности.
4. В каких системах отсутствует статическая ошибка?
5. Что представляет собой ЛАХ и ЛФХ?
6. Построение АЧХ и ФЧХ в логарифмическом масштабе.
7. Назовите определения децибела и декады.
8. В чем суть асимптотических логарифмических характеристик?
9. Как находятся частота сопряжения и частота среза?
10. Определение устойчивости по логарифмическому критерию. Формулировка логарифмического критерия для систем устойчивых в разомкнутом состоянии.
11. Как построить общую ЛАХ и ЛФХ системы по характеристикам отдельных звеньев?
12. Что такое запасы устойчивости и как их определить по логарифмическим характеристикам?

Список рекомендуемой литературы

1. *Бесекерский, В. А.* Теория автоматического управления: учеб. пособие / В. А. Бесекерский, Е. П. Попов. – СПб.: Изд-во «Профессия», 2003. – 751 с.
2. *Мирошник, И. В.* Теория автоматического управления. Линейные системы / И. В. Мирошник. – СПб.: Изд-во «Питер», 2005. – 336 с.
3. *Певзнер, Л. Д.* Лабораторный практикум по дисциплине «Теория автоматического управления»: учебное пособие для вузов. – 2-е изд. / Л. Д. Певзнер, В. В. Дмитриева. – М.: Изд-во «МГГУ»; изд-во «Горная книга», 2010. – 125 с.
4. *Щербаков, В. С.* Теория автоматического управления: методические указания по выполнению курсовых работ (для студентов специальностей 220301, 140607) / В. С. Щербаков, Р. Ю. Сухарев. – Омск: Изд-во «СибАДИ», 2011. – 36 с.
5. *Щербаков, В. С.* Автоматические системы управления в среде Matlab-Simulink: методические указания к выполнению лабораторных работ / В. С. Щербаков, А. А. Руппель, И. В. Лазута, С. А. Милушенко. – Омск: Изд-во «СибАДИ», 2010. – 49 с.
6. *Юревич, Е. И.* Теория автоматического управления. – 3-е издание. / Е. И. Юревич. – СПб.: Изд-во «БХВ-Петербург», 2007. – 560 с.

Учебное издание

Виталий Сергеевич Щербаков, Иван Васильевич Лазута

ТЕОРИЯ АВТОМАТИЧЕСКОГО УПРАВЛЕНИЯ.
ЛИНЕЙНЫЕ НЕПРЕРЫВНЫЕ СИСТЕМЫ

Учебное пособие

Редактор Е. В. Садина

Подписано к печати 05. 04. 2013
Формат 60×90 1/16. Бумага писчая
Оперативный способ печати
Гарнитура Times New Roman
Усл. п. л. 9,00, уч.-изд. л. 7,1
Тираж 300 экз. Заказ № ____
Цена договорная

Издательство СибАДИ
644099, г. Омск, ул. П. Некрасова, 10
Отпечатано в подразделении ОП издательства СибАДИ