

Графическая работа «Соединения».

Вычертить:

1) изображение болтового соединения – болта, гайки, шайбы и соединяемых деталей по вариантам, приведенным в табл. 1;

2) соединение шпилькой, по вариантам, приведенным в табл. 2;

3) соединение винтом, по вариантам, приведенным в табл. 3.

4) Расчеты параметров стандартных изделий выполняются по учебно-методическому пособию "Разъемные и неразъемные соединения"

Чертежи выполняются на листе формата А3 в масштабе 1:1 (расчеты прилагаются). Пример выполнения дан на рис. 1;

Таблица 1

Номера вариантов	Резьба	Толщина соединяемых деталей	Исполнение			ГОСТ		
			болта	гайки	шайбы	болта	гайки	шайбы
1, 11, 21	М 16	30, 30	1	1	1	7798 - 70	5915 - 70	11371 – 68
2, 12, 22	М 18 x 1,5	25, 25	1	2	1	7798 - 70	5915 - 70	11371 – 68
3, 13, 23	М 20	25, 30	1	1	2	7798 - 70	5915 - 70	11371 – 68
4, 14, 24	М 16 x 1,5	35, 25	1	2	2	7798 - 70	5915 - 70	11371 – 68
5, 15, 25	М 18	30, 35	1	1	1	7798 - 70	5915 - 70	11371 – 68
6, 16, 26	М 20 x 1,5	25,35	1	2	1	7798 - 70	5915 - 70	11371 – 68
7, 17, 27	М 16	25, 25	1	1	2	7798 - 70	5915 - 70	11371 – 68
8, 18, 28	М 18 x 1,5	25, 30	1	2	2	7798 - 70	5915 - 70	11371 – 68
9, 19, 29	М 20	35, 25	1	1	1	7798 - 70	5915 - 70	11371 – 68
10,20, 30	М 18 x 2	30, 35	1	2	1	7798 - 70	5915 - 70	11371 – 68

Таблица 2

Номера вариантов	Резьба	Толщина присоединяемой детали	Исполнение		ГОСТ		
			гайки	шайбы	шпильки	гайки	шайбы
1, 11, 21	М 16 x 1,5	50	1	2	22038 - 76	5915 - 70	11371 – 68
2, 12, 22	М 18	55	1	1	22034 - 76	5915 - 70	11371 – 68
3, 13, 23	М 20 x 1,5	45	1	2	22032 - 76	5915 - 70	11371 – 68
4, 14, 24	М 16	50	1	1	22038 - 76	5915 - 70	11371 – 68
5, 15, 25	М 18 x 1,5	55	1	2	22032 - 76	5915 - 70	11371 – 68
6, 16, 26	М 20	45	1	1	22034 - 76	5915 - 70	11371 – 68
7, 17, 27	М 16 x 1,5	50	1	2	22038 - 76	5915 - 70	11371 – 68
8, 18, 28	М 18	55	1	1	22032 - 76	5915 - 70	11371 – 68
9, 19, 29	М 20 x 1,5	45	1	2	22034 - 76	5915 - 70	11371 – 68
10, 20,30	М 16	50	1	2	22032 - 76	5915 - 70	11371 – 68

Таблица 3

Номера вариантов	Резьба	Толщина присоединяемой детали	ГОСТ винта
1, 11, 21	M18 x 1,5	20	17473-80
2, 12, 22	M16	25	17475-80
3, 13, 23	M14 x 1,5	15	1491-80
4, 14, 24	M12	20	17473-80
5, 15, 25	M18 x 2	20	17475-80
6, 16, 26	M16 x 1,5	15	1491-80
7, 17, 27	M14	20	17473-80
8, 18, 28	M12 x 1	25	17475-80
9, 19, 29	M18	15	1491-80
10, 20, 30	M16	20	17473-80

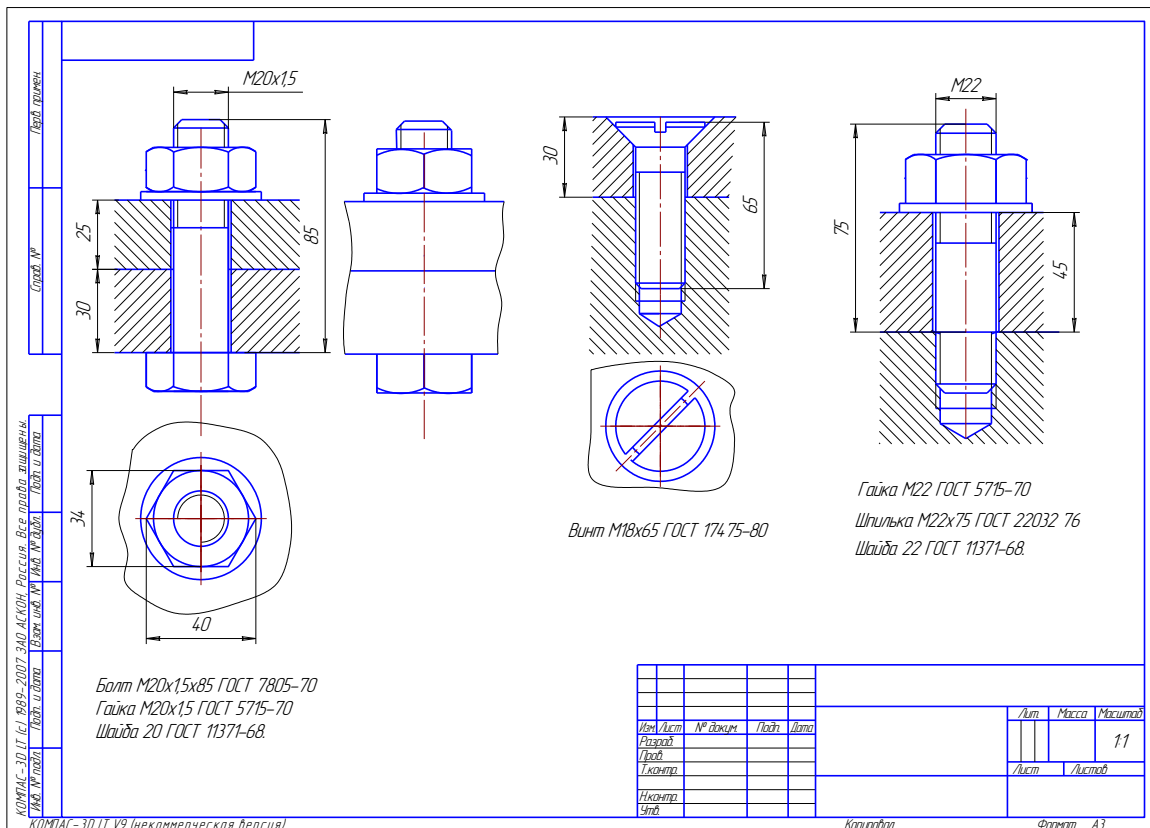


Рисунок 1. Пример выполнения графической работы «Соединения»

«Спецификация»

Составить спецификацию к графической работе «Соединения» и расставить позиции деталей и стандартных изделий.