

Единая система конструкторской документации

**АКСОНОМЕТРИЧЕСКИЕ ПРОЕКЦИИ**

Unified system for design documentation.  
Axonometric projections

**ГОСТ  
2.317—69\***

**Взамен  
ГОСТ 2.305—68  
в части приложения**

МКС 01.100.01

Постановлением Комитета стандартов, мер и измерительных приборов при Совете Министров СССР от 14 октября 1969 г. № 1118 дата введения установлена

01.01.71

Настоящий стандарт устанавливает аксонометрические проекции, применяемые в чертежах всех отраслей промышленности и строительства.

Стандарт полностью соответствует СТ СЭВ 1979—79.

**(Измененная редакция, Изм. № 1).**

**1. ПРЯМОУГОЛЬНЫЕ ПРОЕКЦИИ**

**1.1. И з о м е т р и ч е с к а я п р о е к ц и я**

1.1.1. Положение аксонометрических осей приведено на черт. 1.

1.1.2. Коэффициент искажения по осям  $x$ ,  $y$ ,  $z$  равен 0,82.

Изометрическую проекцию для упрощения, как правило, выполняют без искажения по осям  $x$ ,  $y$ ,  $z$ , т. е. приняв коэффициент искажения равным 1.

1.1.3. Окружности, лежащие в плоскостях, параллельных плоскостям проекций проецируются на аксонометрическую плоскость проекций в эллипсы (черт. 2).

Если изометрическую проекцию выполняют без искажения по осям  $x$ ,  $y$ ,  $z$ , то большая ось эллипсов  $1$ ,  $2$ ,  $3$  равна 1,22, а малая ось — 0,71 диаметра окружности.

Если изометрическую проекцию выполняют с искажением по осям  $x$ ,  $y$ ,  $z$ , то большая ось эллипсов  $1$ ,  $2$ ,  $3$  равна диаметру окружности, а малая ось — 0,58 диаметра окружности.

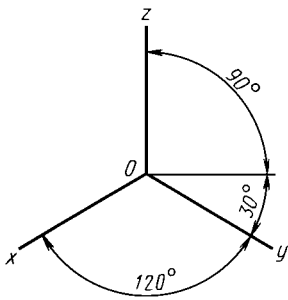
1.1.4. Пример изометрической проекции детали приведен на черт. 3.

**1.2. Д и м е т р и ч е с к а я п р о е к ц и я**

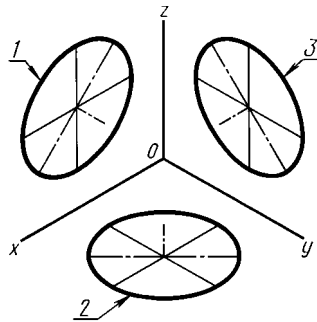
1.2.1. Положение аксонометрических осей приведено на черт. 4.

1.2.2. Коэффициент искажения по оси  $y$  равен 0,47, а по осям  $x$  и  $z$  — 0,94.

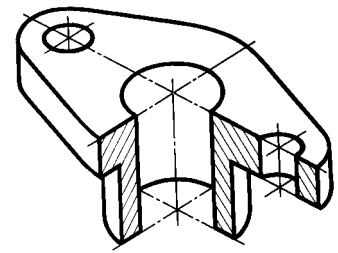
Диметрическую проекцию, как правило, выполняют без искажения по осям  $x$  и  $z$  и с коэффициентом искажения 0,5 по оси  $y$ .



Черт. 1



1 — эллипс (большая ось расположена под углом  $90^\circ$  к оси  $y$ );  
 2 — эллипс (большая ось расположена под углом  $90^\circ$  к оси  $z$ );  
 3 — эллипс (большая ось расположена под углом  $90^\circ$  к оси  $x$ ).



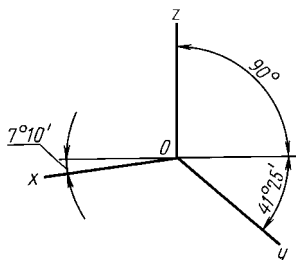
Черт. 3

1.2.3. Окружности, лежащие в плоскостях, параллельных плоскостям проекций, проецируются на аксонометрическую плоскость проекций в эллипсы (черт. 5).

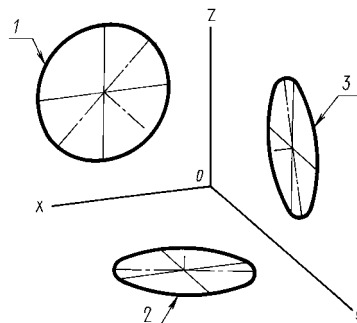
Если диметрическую проекцию выполняют без искажения по осям  $x$  и  $z$ , то большая ось эллипсов 1, 2, 3 равна 1,06 диаметра окружности, а малая ось эллипса 1 — 0,95, эллипсов 2 и 3 — 0,35 диаметра окружности.

Если диметрическую проекцию выполняют с искажением по осям  $x$  и  $z$ , то большая ось эллипсов 1, 2, 3 равна диаметру окружности, а малая ось эллипса 1 — 0,9, эллипсов 2 и 3 — 0,33 диаметра окружности.

1.2.4. Пример диметрической проекции детали приведен на черт. 6.

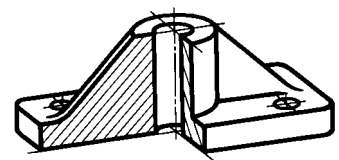


Черт. 4



1 — эллипс (большая ось расположена под углом  $90^\circ$  к оси  $y$ ); 2 — эллипс (большая ось расположена под углом  $90^\circ$  к оси  $z$ ); 3 — эллипс (большая ось расположена под углом  $90^\circ$  к оси  $x$ ).

Черт. 5



Черт. 6

## 2. КОСОУГОЛЬНЫЕ ПРОЕКЦИИ

### 2.1. Фронтальная изометрическая проекция

2.1.1. Положение аксонометрических осей приведено на черт. 7.

Допускается применять фронтальные изометрические проекции с углом наклона оси  $y$   $30^\circ$  и  $60^\circ$ .

2.1.2. Фронтальную изометрическую проекцию выполняют без искажения по осям  $x$ ,  $y$ ,  $z$ .

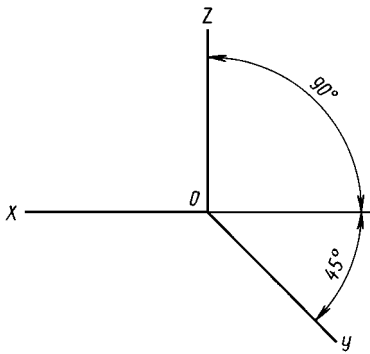
2.1.3. Окружности, лежащие в плоскостях, параллельных фронтальной плоскости проекций,

**С. 3 ГОСТ 2.317—69**

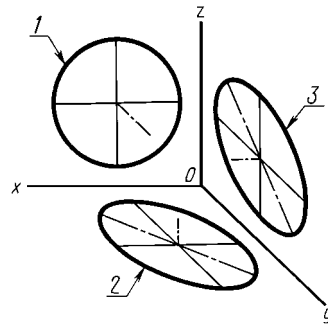
проецируются на аксонометрическую плоскость в окружности, а окружности, лежащие в плоскостях, параллельных горизонтальной и профильной плоскостям проекций, — в эллипсы (черт. 8).

Большая ось эллипсов 2 и 3 равна 1,3, а малая ось — 0,54 диаметра окружности.

2.1.4. Пример фронтальной изометрической проекции детали приведен на черт. 9.

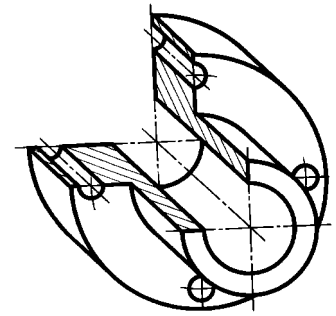


Черт. 7



1 — окружность; 2 — эллипс (большая ось составляет с осью  $x$  угол  $22^{\circ}30'$ ); 3 — эллипс (большая ось составляет с осью  $z$  угол  $22^{\circ}30'$ ).

Черт. 8



Черт. 9

**2.2. Горизонтальная изометрическая проекция**

2.2.1. Положение аксонометрических осей приведено на черт. 10.

Допускается применять горизонтальные изометрические проекции с углом наклона оси  $y$   $45^{\circ}$  и  $60^{\circ}$ , сохраняя угол между осями  $x$  и  $y$   $90^{\circ}$ .

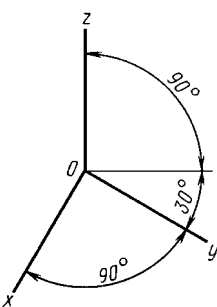
2.2.2. Горизонтальную изометрическую проекцию выполняют без искажения по осям  $x$ ,  $y$  и  $z$ .

2.2.3. Окружности, лежащие в плоскостях, параллельных горизонтальной плоскости проекций, проецируются на аксонометрическую плоскость проекций в окружности, а окружности, лежащие в плоскостях, параллельных фронтальной и профильной плоскостям проекций, — в эллипсы (черт. 11).

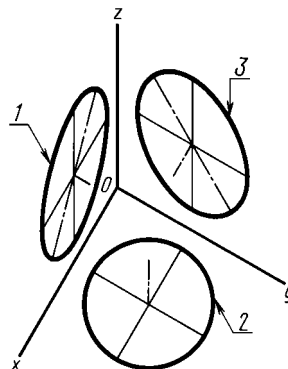
Большая ось эллипса 1 равна 1,37, а малая ось — 0,37 диаметра окружности.

Большая ось эллипса 3 равна 1,22, а малая ось — 0,71 диаметра окружности.

2.2.4. Пример горизонтальной изометрической проекции приведен на черт. 12.

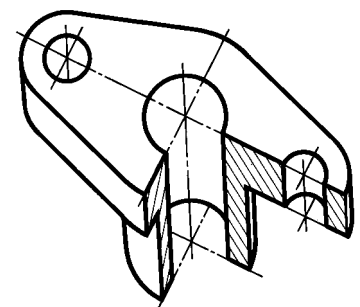


Черт. 10



1 — эллипс (большая ось составляет с осью  $z$  угол  $15^{\circ}$ ); 2 — окружность; 3 — эллипс (большая ось составляет с осью  $z$  угол  $30^{\circ}$ )

Черт. 11



Черт. 12

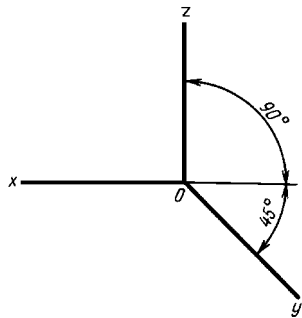
**2.3. Фронтальная диметрическая проекция**

2.3.1. Положение аксонометрических осей приведено на черт. 13.

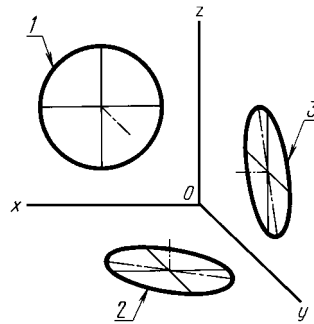
Допускается применять фронтальные диметрические проекции с углом наклона оси  $y$   $30^\circ$  и  $60^\circ$ . Коэффициент искажения по оси  $y$  равен 0,5, а по осям  $x$  и  $z$  — 1.

2.3.2. Окружности, лежащие в плоскостях, параллельных фронтальной плоскости проекций, проецируются на аксонометрическую плоскость проекций в окружности, а окружности, лежащие в плоскостях, параллельных горизонтальной и профильной плоскостям проекций, — в эллипсы (черт. 14). Большая ось эллипсов 2 и 3 равна 1,07, а малая ось — 0,33 диаметра окружности.

2.3.3. Пример фронтальной диметрической проекции детали приведен на черт. 15.

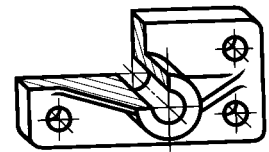


Черт. 13



1 — окружность; 2 — эллипс (большая ось составляет с осью  $x$  угол  $7^\circ 14'$ ); 3 — эллипс (большая ось составляет с осью  $z$  угол  $7^\circ 14'$ ).

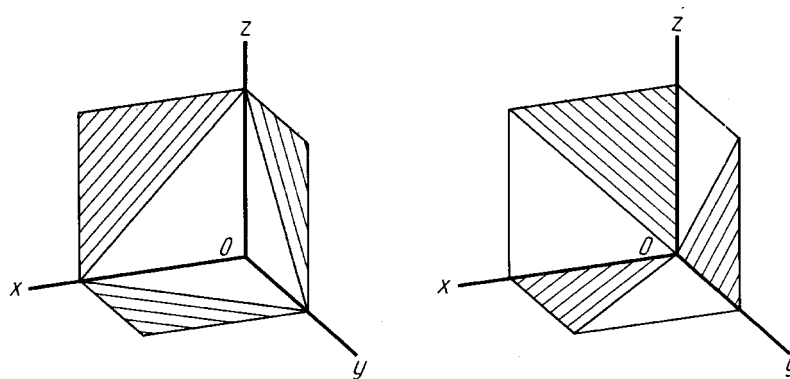
Черт. 14



Черт. 15

### 3. УСЛОВНОСТИ И НАНЕСЕНИЕ РАЗМЕРОВ

3.1. Линии штриховки сечений в аксонометрических проекциях наносят параллельно одной из диагоналей проекций квадратов, лежащих в соответствующих координатных плоскостях, стороны которых параллельны аксонометрическим осям (черт. 16).



Черт. 16

3.2. При нанесении размеров выносные линии проводят параллельно аксонометрическим осям, размерные линии — параллельно измеряемому отрезку (черт. 17).

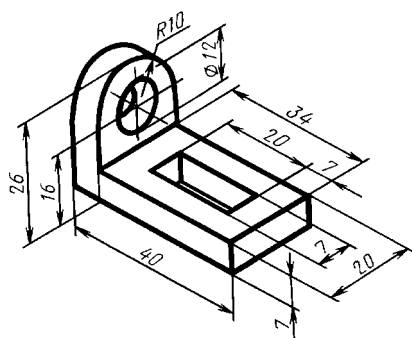
3.3. В аксонометрических проекциях спицы маховиков и шкивов, ребра жесткости и подобные элементы штрихуют (см. черт. 6).

## С. 5 ГОСТ 2.317—69

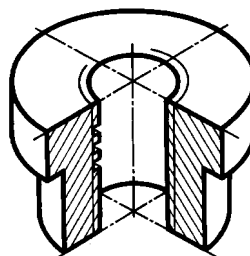
3.4. При выполнении в аксонометрических проекциях зубчатых колес, реек, червяков и подобных элементов допускается применять условности по ГОСТ 2.402—68.

В аксонометрических проекциях резьбу изображают по ГОСТ 2.311—68.

Допускается изображать профиль резьбы полностью или частично, как показано на черт. 18.



Черт. 17



Черт. 18

3.5. В необходимых случаях допускается применять другие теоретически обоснованные аксонометрические проекции.