

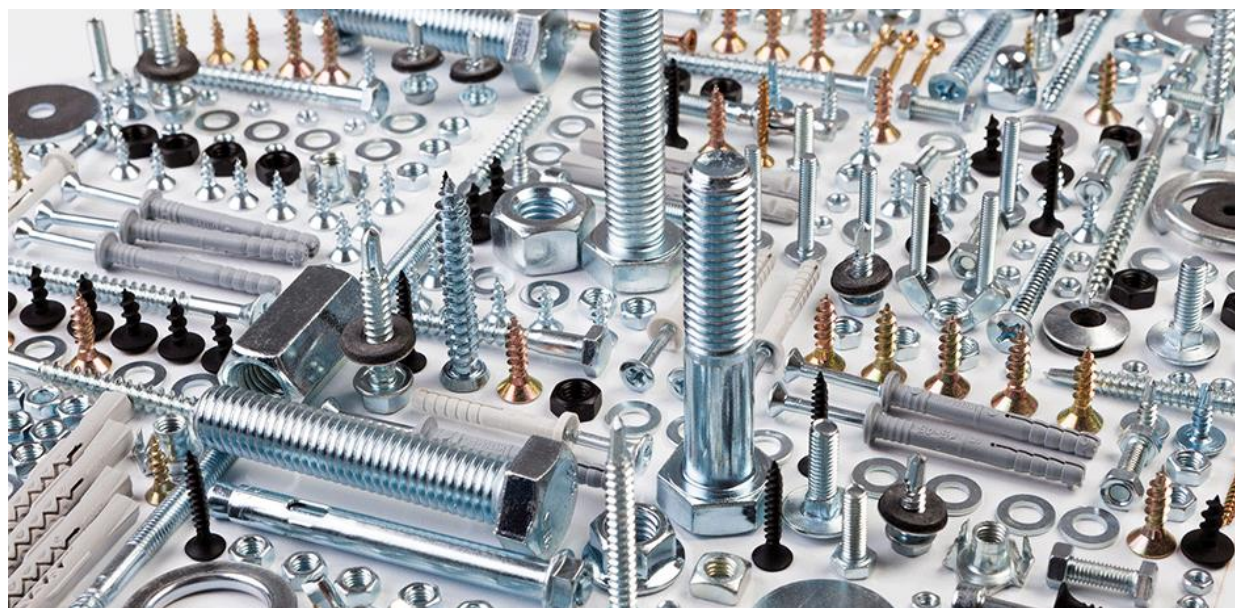
Министерство науки и высшего образования Российской Федерации
Федеральное государственное бюджетное образовательное
учреждение высшего образования
«Сибирский государственный автомобильно-дорожный
университет (СибАДИ)»

А.В. Жданов, С.И. Цехош, М.Е. Агапов

РЕЗЬБОВЫЕ СОЕДИНЕНИЯ. ПАРАМЕТРЫ, ИЗОБРАЖЕНИЕ И ОБОЗНАЧЕНИЕ

Учебно-методическое пособие

2-е изд., исправленное и дополненное



Омск • 2024

УДК 515
ББК 22.151.34
Ж42

Согласно 436-ФЗ от 29.12.2010 «О защите детей от информации, причиняющей вред их здоровью и развитию» данная продукция маркировке не подлежит

Рецензент

д-р техн. наук, проф. Н.С. Галдин (СибАДИ, г. Омск)

Работа утверждена редакционно-издательским советом СибАДИ в качестве учебно-методического пособия.

Жданов, Алексей Валерьевич.

Ж42 Резьбовые соединения. Параметры, изображение и обозначение : учебно-методическое пособие / А.В. Жданов, С.И. Цехош, М.Е. Агапов. – 2-е изд., испр. и доп. – Омск : СибАДИ, 2024. – 1 электрон. опт. диск (CD-R). – Загл. с титул. экрана.
ISBN 978-5-00113-245-5.

Содержит краткие сведения о видах изделий и конструкторской документации, о резьбе и ее параметрах, о видах резьбовых соединений, об изображении и обозначении резьбовых соединений, а также данные для выполнения расчетно-графической работы «Резьбовые соединения» и лабораторной работы «Винтовая пара» и образцы их выполнения.

Имеет интерактивное оглавление в виде закладок.

Предназначено для студентов механических специальностей и направлений.

Подготовлено на кафедре «Общепрофессиональные дисциплины».

Текстовое (символьное) издание (11,7 МБ)

Системные требования: Intel, 3,4 GHz; 150 МБ; Windows XP/Vista/7/10;
CD-ROM; 1 ГБ свободного места на жестком диске; программа для чтения pdf-файлов Adobe Acrobat Reader; Foxit reader

Редактор О.А. Соболева

Издание 2-е, исправленное и дополненное
Дата подписания к использованию 15.03.2024

Издательско-полиграфический комплекс СибАДИ
644050, г. Омск, пр. Мира, 5



© ФГБОУ ВО «СибАДИ», 2023
© ФГБОУ ВО «СибАДИ», 2024

ВВЕДЕНИЕ

Инженерная графика – одна из дисциплин, составляющих основу подготовки специалистов по инженерно-техническим специальностям. Цель изучения инженерной графики – получить знания и навыки выполнения и чтения изображений предметов на основе метода прямоугольного проецирования, выполненных в соответствии со стандартами ЕСКД, научиться пользоваться стандартами и справочными материалами, получить навыки техники выполнения чертежей и эскизов различных изделий. Инженерная графика является первой ступенью обучения студентов, на которой изучаются начальные правила выполнения и оформления конструкторской документации.

1. ВИДЫ ИЗДЕЛИЙ И ИХ СТРУКТУРА

ГОСТ 2.101-2-16 «Единая система конструкторской документации. Виды изделий» устанавливает следующие виды изделий: детали, сборочные единицы, комплексы, комплекты (рис. 1.1).

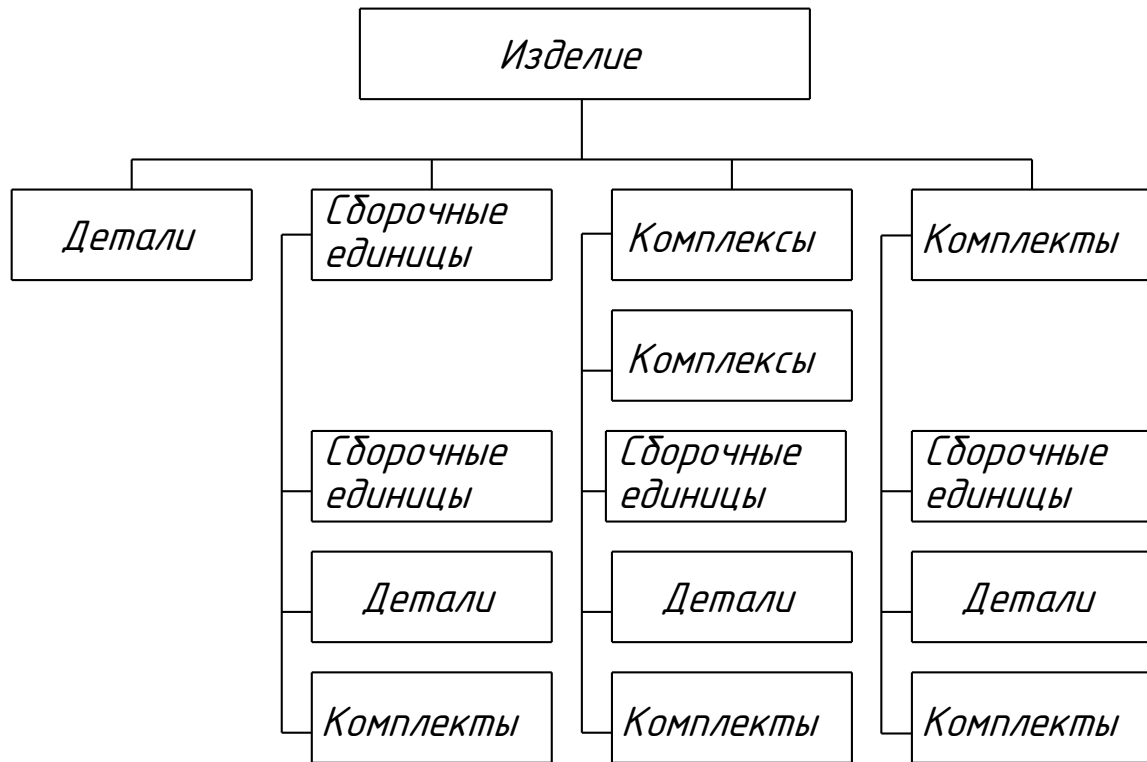


Рис. 1.1. Виды изделий и их структура

Изделием называют любой предмет или набор предметов, подлежащих изготовлению. В учебных условиях применяют обычно два вида изделий – детали и сборочные единицы.

Деталью называют изделие, изготовленное из однородного по наименованию и марке материала без применения сборочных операций, например, валик, литой корпус и т.д.; трубка, спаянная (или сварная) из одного куска листового материала; коробка, склеенная из одного куска картона (рис. 1.2).

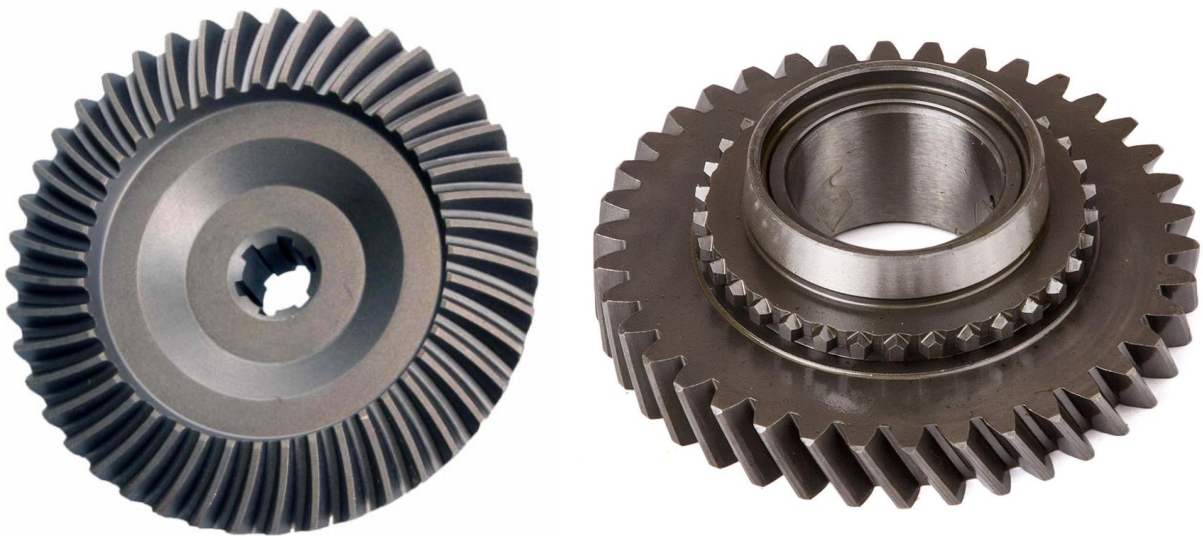


Рис. 1.2. Примеры детали «Зубчатое колесо»

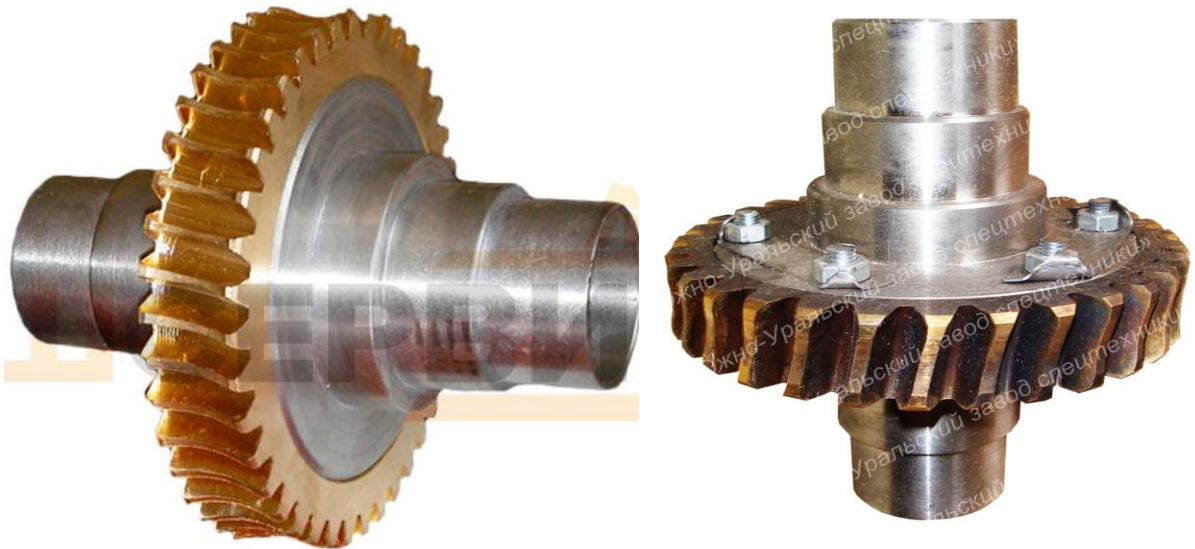


Рис. 1.3. Примеры сборочной единицы «Зубчатое колесо»

Сборочной единицей называют изделие, составные части которого подлежат соединению между собой на предприятии-изготовителе сборочными операциями (свинчиванием, клепкой, сваркой, пайкой, опрессовкой, развальцовкой, склеиванием, сшивкой и т.п.), например, автомобиль, станок, сварной корпус, маховичок из пластмассы с металлической арматурой (рис. 1.3).

2. ВИДЫ КОНСТРУКТОРСКИХ ДОКУМЕНТОВ

ГОСТ 2.102–68 устанавливает виды конструкторских документов (КД).

К конструкторским документам относятся *графические* (чертеж детали, сборочный чертеж, чертеж общего вида и др.) и *текстовые документы* (спецификация, пояснительная записка к проекту и др.).

Чертеж детали – документ, содержащий изображение детали и другие данные, необходимые для ее изготовления и контроля. Чертежи деталей, или рабочие чертежи, применяются для непосредственного изготовления по ним деталей на производстве.

Рабочий чертеж детали содержит:

- Изображения (ГОСТ 2.305–2008). Количество изображений должно быть минимальным, но достаточным для полного определения геометрической формы детали.
- Размеры (ГОСТ 2.307–2011). Наносят размеры всех элементов детали, определяющие их форму и размеры, определяющие взаимное расположение элементов.
- Шероховатость, обозначение материала детали, текстовые надписи (ГОСТ 2.316–68) и т.д.

При выполнении рабочих чертежей следует учитывать тип детали, который определяет её расположение на чертеже. Стандартом установлено, что на чертеже детали изображают в функциональном положении или в положении, удобном для их изготовления.

Детали, имеющие форму тела вращения (валики, втулки, штуцера и др.), обычно изображаются горизонтально, т.е. ось детали параллельна основной надписи чертежа (рис. 2.1).

Корпусные детали, кронштейны и другие подобные детали, изготавливаемые литьем, с последующей механической обработкой, как правило, изображают так, чтобы основная обработанная плоскость детали располагалась горизонтально (рис. 2.2) относительно основной надписи чертежа. Такое расположение чаще всего совпадает с рабочим положением детали в конструкции.

Сборочный чертеж – это конструкторский документ, содержащий изображение сборочной единицы и другие данные, необходимые для ее сборки (изготовления) и контроля.

Сборочный чертеж (рис. 2.3) должен содержать:

- изображение сборочной единицы;
- необходимые размеры;

- номера позиций;
- технические требования;
- техническую характеристику изделия (при необходимости).

Количество изображений должно быть наименьшим, но достаточным для представления расположения и взаимной связи составных частей и обеспечивающим возможность осуществления сборки и контроля сборочной единицы.

Сборочные чертежи выполняют, как правило, с упрощениями, соответствующими требованиям стандартов ЕСКД.

На сборочных чертежах допускается не показывать:

- а) фаски, скругления, проточки, углубления, выступы, накатки, насечки и другие мелкие элементы;
- б) зазоры между стержнем и отверстием;
- в) крышки, кожухи и т.п., если необходимо показать закрытые ими составные части изделия. При этом над изображением делают соответствующую надпись, например «Крышка поз. 3 не показана»;
- г) изделия из прозрачного материала показывают как непрозрачные.

На сборочном чертеже должны быть указаны:

- габаритные размеры изделия (размеры, определяющие внешние очертания изделия);
- установочные и присоединительные размеры (размеры, определяющие величины элементов, по которым данное изделие устанавливают на месте монтажа или присоединяют к другому изделию);
- размеры резьбы;
- справочные размеры.

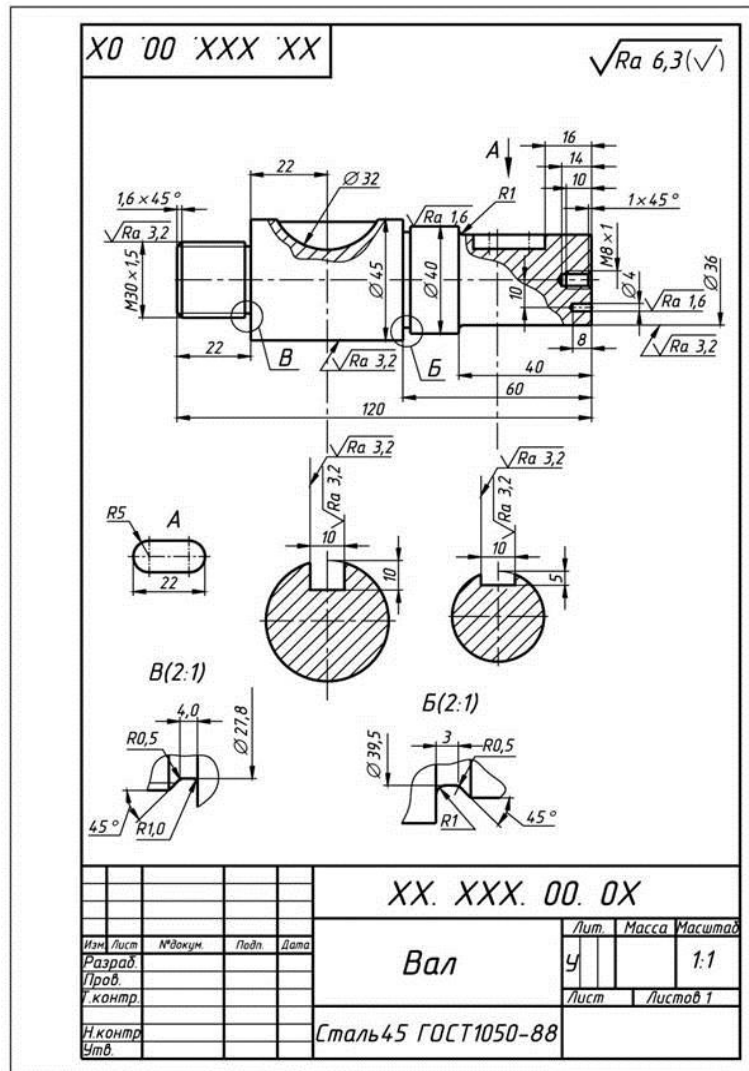


Рис. 2.1. Пример чертежа детали, имеющей форму тела вращения

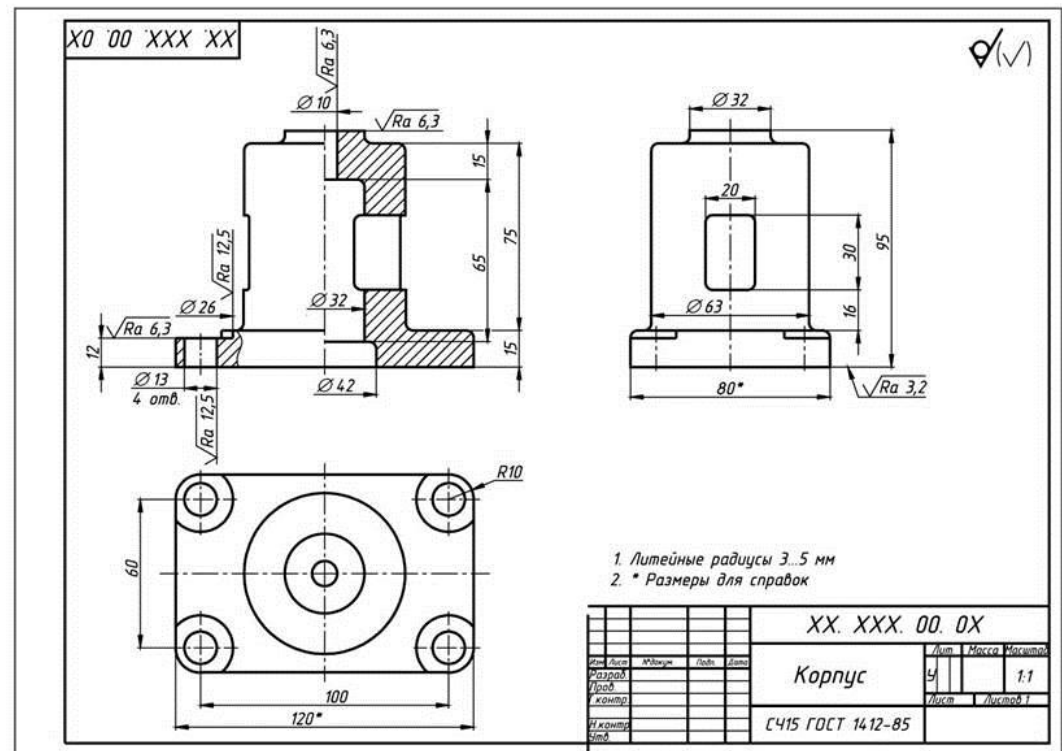


Рис. 2.2. Пример чертежа корпусной детали, изготавливаемой литьем

Чертежом общего вида в технике принято называть документ, имеющий графическое представление, который определяет конструкцию того или иного узла или агрегата. Из него становится ясно, каким образом взаимодействуют его основные компоненты, каков общий принцип функционирования устройства. Разработка чертежей общего вида осуществляется на самых ранних этапах конструирования.

С точки зрения оформления чертежи общего вида практически не отличаются от чертежей сборочных, однако они имеют совершенно другое назначение. Основное отличие чертежей общего вида от сборочных заключается в их предназначении. Состоит оно в том, что на их основе каждый технически грамотный человек может составить для себя картину того, какова конструкция изделия и принцип его работы. Кроме того, чертежи общего вида позволяют осуществить сборку изделий и проверить, насколько правильно она произведена. Для этого в них зачастую вводятся такие элементы, как дополнительные сечения и разрезы, а также некоторые необходимые размеры.

Спецификация – это текстовый документ, определяющий состав изделия.

Спецификация состоит из разделов, которые располагаются в следующей последовательности: документация, комплексы, сборочные единицы, детали, стандартные изделия, прочие изделия, материалы, комплекты. Наличие их определяется составом изделия.

Первый лист спецификации имеет основную надпись (ГОСТ 2.104–2006) по форме 1, а последующие листы – по форме 1а (рис. 2.4).

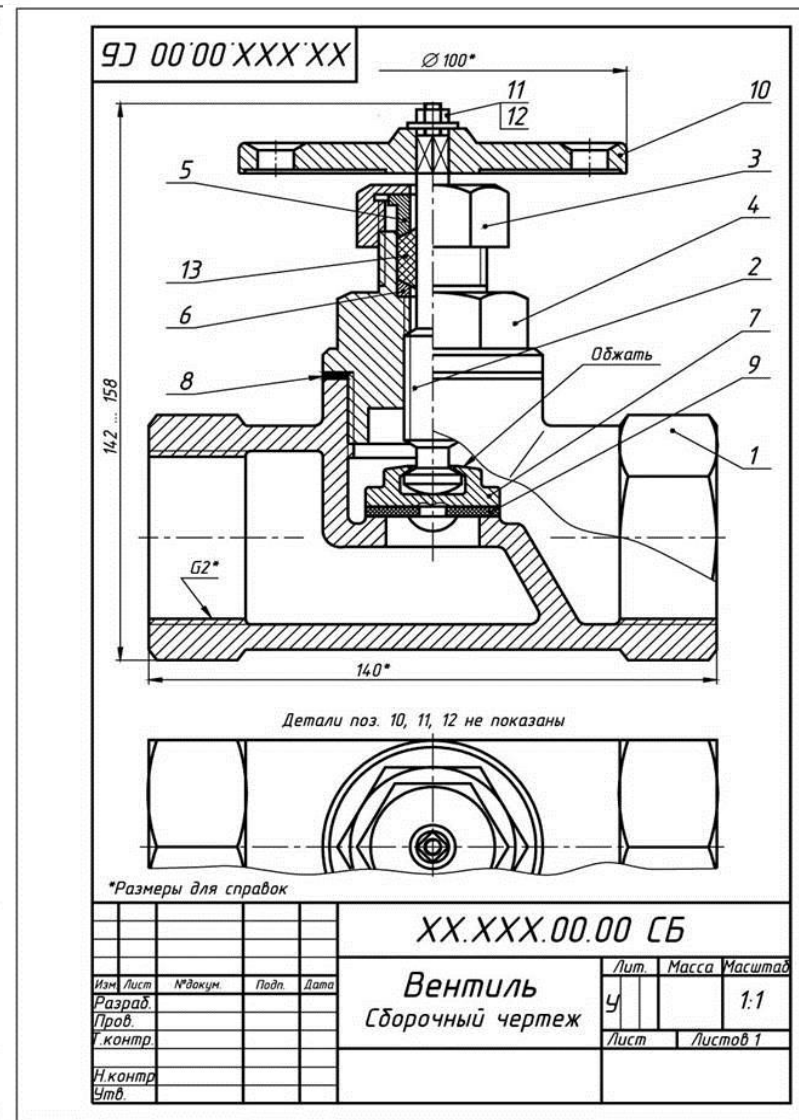
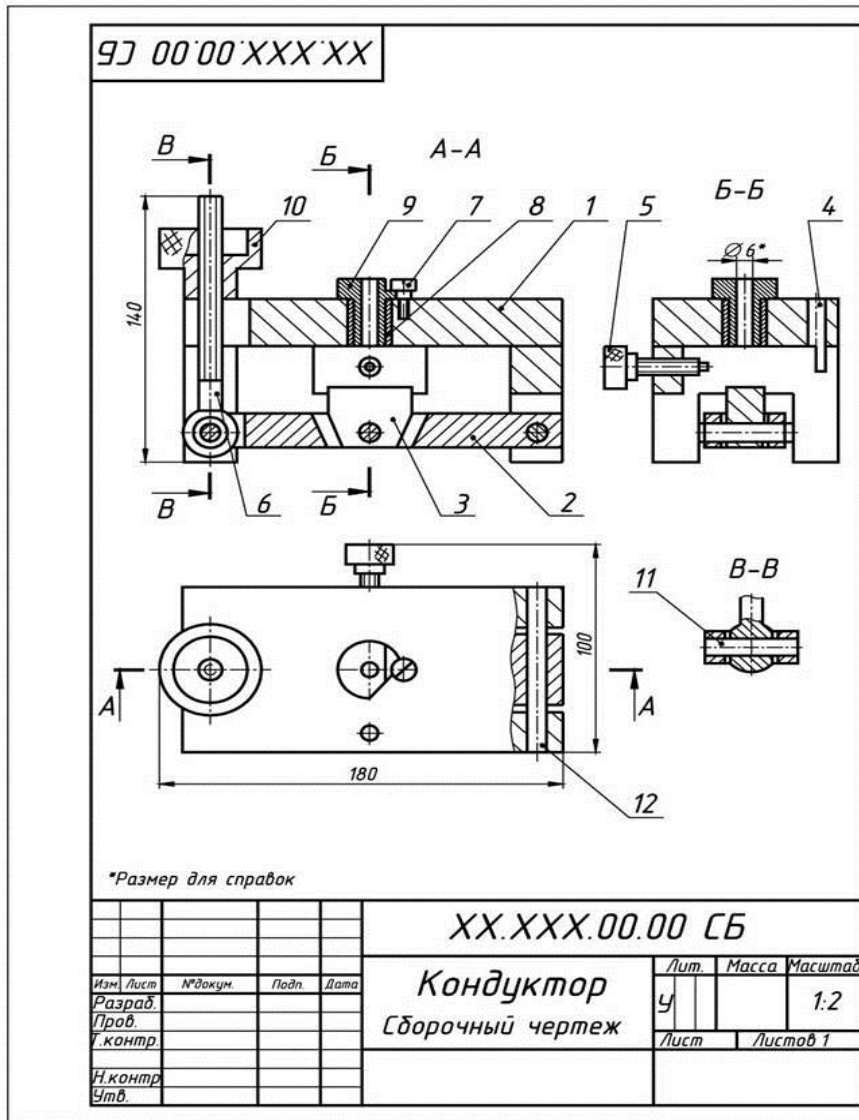


Рис. 2.3. Примеры сборочных чертежей

Формат	Зона	Поз.	Обозначение	Наименование	Кол.	Примечание	Наименование		Кол.	Примечание	
							Кол.	Примечание			
							<i>Сборочные единицы</i>				
А4		1	КГ.01.000	Колесо	1		Подшипник 105 ГОСТ 8338-75	2			
							Шайба 14/1 ГОСТ 6402-70	4			
							Шайба 2.4 ГОСТ 10462-81	2			
							Кольцо СГ 30-22-4 ГОСТ 6418-57	1			
							Кольцо СГ 36-28-5 ГОСТ 6418-57	1			
							<i>Детали</i>				
А3		3	КГ.00.001	Кронштейн	1						
А4		4	КГ.00.002	Ось	1						
А4		5	КГ.00.003	Крышка 6	1						
А4		6	КГ.00.004	Крышка 8	1						
А5		7	КГ.00.005	Втулка	1						
А5		8	КГ.00.006	Планка	1						
							<i>Стандартные изделия</i>				
		10		Болт М14х50 ГОСТ 15591-70	4						
		12		Винт АМ4-6х9 ГОСТ 17473-80	1						
		13		Винт с нижней цилиндрической головкой ГОСТ Р ИСО 1007-15 и 10	6						
		14		Винт с нижней цилиндрической головкой ГОСТ Р ИСО 1007-16 и 8	8						
		15		Гайка М14-6Н(S21) ГОСТ 5915-70	4						
		16		Подшипник 105 ГОСТ 8338-75	2						
		17		Шайба 14/1 ГОСТ 6402-70	4						
		18		Шайба 2.4 ГОСТ 10462-81	2						
		19		Кольцо СГ 30-22-4 ГОСТ 6418-57	1						
		20		Кольцо СГ 36-28-5 ГОСТ 6418-57	1						
КГ.00.000											
Изм./Лист			№ докум.		Подп.		Дата				
Разработ											
Проб.											
Начерт.											
Утв.											
Тележка							Лист		Листов		
									1		
Копировал							Формат А4				

Изм./Лист	№ докум.	Подп.	Дата	Лист
				2
КГ.00.000				
Копировал				Формат А4

а

б

Рис. 2.4. Пример спецификации: а – форма 1; б – форма 1а

3. ОБЩИЕ СВЕДЕНИЯ О РЕЗЬБЕ

Резьбой называется винтовая поверхность на стержне или в отверстии детали. Резьба образуется при винтовом движении плоского контура, задающего профиль резьбы, расположенного в одной плоскости с осью поверхности вращения (осью резьбы).

Резьбу, образованную движением одного профиля, называют *однозаходной*, образованную движением двух, трех одинаковых профилей, – *многозаходной* (рис. 3.1).



Рис. 3.1. Однозаходная и многозаходные резьбы

По направлению винтовой поверхности резьбу разделяют на *левую* и *правую*.

Резьба применяется как средство соединения, уплотнения или обеспечения заданных перемещений деталей машин, механизмов, приборов и т.д.

Резьба может быть образована на *цилиндрической* или *конической* поверхности. Резьбу, образованную на наружной поверхности (на стержне), называют *наружной*, на внутренней поверхности (в отверстии), – *внутренней*.

Основными параметрами (размерами) резьбы являются: наружный диаметр d , внутренний диаметр d_1 , шаг P , угол профиля α (рис. 3.2).

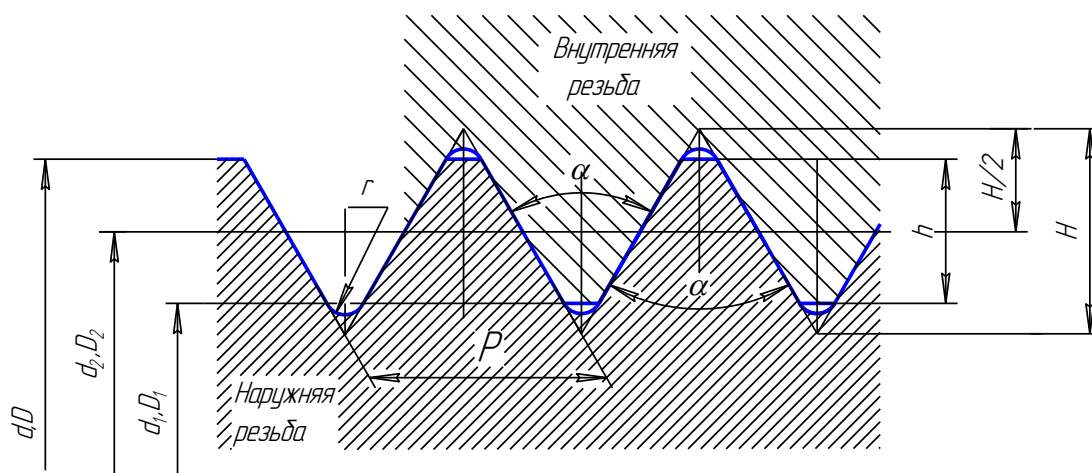


Рис. 3.2. Параметры резьбы

За *наружный диаметр* d резьбы принимают диаметр выступов наружной резьбы, а за *внутренний* d_1 – диаметр впадин.

Шагом P резьбы называется расстояние между двумя смежными витками.

Ход резьбы P_h – расстояние, на которое переместится деталь с резьбой (винт при неподвижной гайке или гайка при неподвижном винте) за один оборот. У однозаходной резьбы ход равен шагу, у многозаходной резьбы ход равен шагу, умноженному на число заходов: $P_h = nP$, где n – число заходов.

Углом профиля α называется угол между боковыми сторонами профиля.

Тип резьбы определяется профилем сечения витка осевой плоскостью. В зависимости от формы профиля резьбу называют *треугольной, трапецеидальной, круглой, прямоугольной* (табл.). Профили резьбы, за исключением прямоугольного, стандартизированы.

Специальная резьба – это резьбы со стандартным профилем, но отличающаяся от стандартной размером диаметра или шага резьбы.

На рис. 3.3, a – длина резьбы l , длина резьбы с полным профилем l_1 . Сбег резьбы l_3 – участок неполного профиля в зоне перехода резьбы в гладкую часть предмета. Недовод резьбы l_4 – величина ненарезанной части поверхности между концом сбega и опорной поверхностью детали (рис. 3.3, б). Недорез резьбы l_2 включает в себя сбег и недоход резьбы (см. рис. 3.3, б). Чтобы устранить сбег или недорез резьбы, выполняют проточку b (рис. 3.3, в).

Проточка – участок поверхности детали, предназначенный для устранения недореза резьбы за счет уменьшения диаметра стержня для

наружной резьбы и увеличения диаметра отверстия для внутренней резьбы, обеспечивающий выход резьбообразующего инструмента.

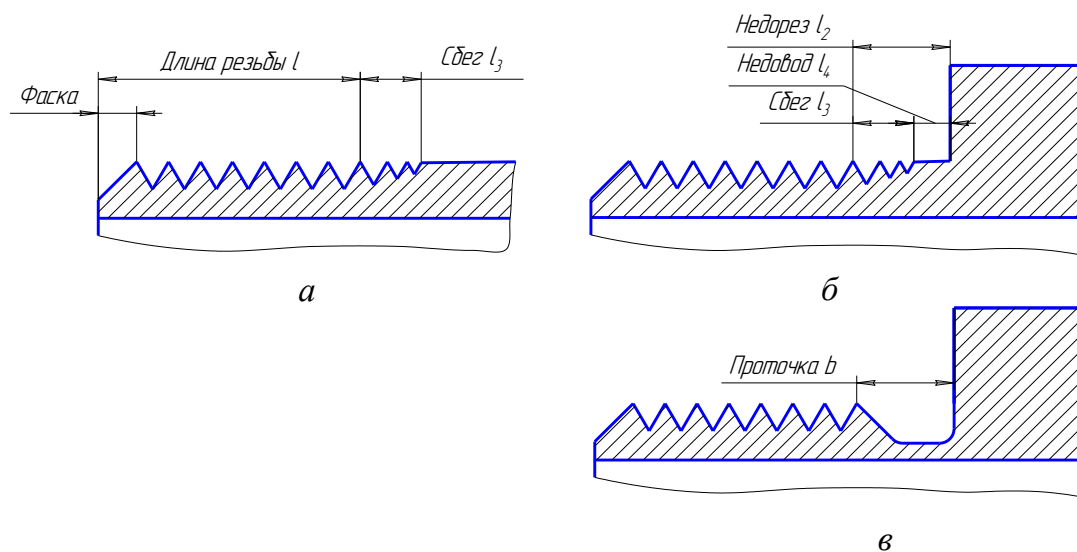
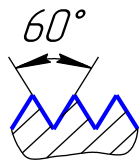



Рис. 3.3. Элементы резьбы

Таблица

Типы резьб

Тип резьбы	Профиль	ГОСТ	Числовое значение	Примечание
Метрическая с крупным шагом		ГОСТ 9150–81	М 32 М32 LH	Для разъемных соединений, когда скрепленные детали не перемещаются относительно друг друга
Метрическая с мелким шагом		ГОСТ 24705–81 ГОСТ 8724–81	М 20x1,5 М 20x1,5 LH	
Трубная цилиндрическая		ГОСТ 6357–81	G 2 G 3 LH	На водогазопроводных трубах, муфтах, угольниках, крестовинах, задвижках, клапанах

Окончание табл.

Трубная коническая		ГОСТ 6211–81	R1/2 Rc1/2	В топливных, масляных, водяных и воздушных трубопроводах машин и станков
Коническая дюймовая		ГОСТ 6111–52	K3/4" ГОСТ 6111-52	В топливных, масляных и воздушных трубопроводах при невысоких давлениях
Метрическая коническая		ГОСТ 25229–82	МК 20x1,5	В соединениях с невысоким давлением
Трапецеидальная однозаходная		ГОСТ 9484–81 ГОСТ 24737–81 ГОСТ 24738–81	Tr 40x6 Tr 40x6LN	На винтах, передающих возвратно-поступательное движение
Трапецеидальная многозаходная			Tr 40x9(P3)	
Упорная		ГОСТ 10177–82	S 80 20(P5)	На винтах, подверженных односторонним направленным усилиям

Чтобы облегчить ввинчивание резьбового стержня, на конце резьбы выполняют коническую фаску s под углом 45° .

3.1. Изображение резьбы

Построение точного изображения резьбы требует больших затрат времени и усложняет работу по выполнению чертежей, поэтому на технических чертежах резьбу изображают условно, согласно ГОСТ 2.211–68 и ГОСТ 2.317–2011.

На *стержне* резьбу изображают сплошными основными толстыми линиями по наружному диаметру резьбы и сплошными тонкими

линиями по внутреннему диаметру, которые должны пересекать границу фаски. На изображениях, полученных проецированием на плоскость, перпендикулярную к оси стержня, по внутреннему диаметру резьбы проводят дугу, приблизительно равную $\frac{3}{4}$ окружности и разомкнутую в любом месте (рис. 3.4, а).

В *отверстии* резьбу изображают сплошными основными толстыми линиями по внутреннему диаметру и сплошными тонкими по наружному. На изображениях, полученных проецированием на плоскость, перпендикулярную к оси отверстия, по наружному диаметру резьбы проводят тонкой линией дугу, приблизительно равную $\frac{3}{4}$ окружности, разомкнутую в любом месте (рис. 3.4, б).

Сплошную тонкую линию при изображении резьбы наносят на расстоянии не менее 0,8 мм от основной линии и не более величины шага резьбы. Штриховку в разрезах следует доводить до сплошных основных толстых линий. Границу нарезки резьбы изображают сплошной основной толстой линией. Фаски на стержнях и в отверстиях с резьбой в проекции на плоскость, перпендикулярную к оси стержня или отверстия, не изображают.

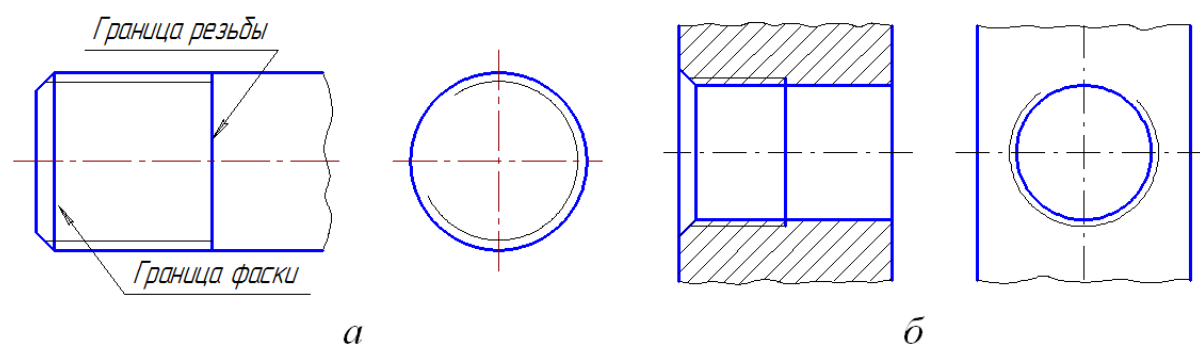


Рис. 3.4. Изображение резьбы на стержне и в отверстии

При изображении резьбового соединения в разрезе резьбу по длине соединения изображают по правилу изображения резьбы на стержне (рис. 3.5).

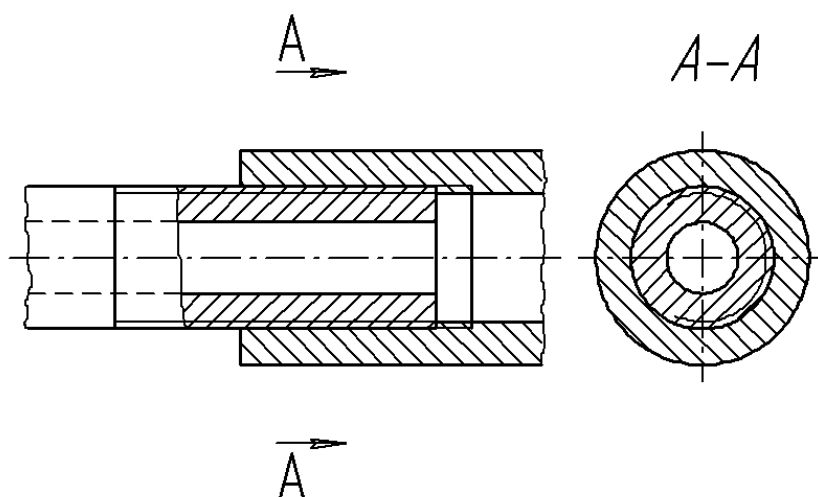


Рис. 3.5. Изображение резьбового соединения

Часть резьбы в отверстии, не закрытую стержнем, определяют по правилу изображения резьбы в отверстии

3.2. Обозначение резьбы

Тип резьбы и основные параметры указывают на чертежах особой надписью, называемой обозначением резьбы. Для каждого типа резьбы стандартами установлены свои обозначения (см. табл.).

Обозначения резьбы наносятся над размерной линией, проводимой около изображения резьбы между выносными линиями. Размеры линии для обозначения резьбы на цилиндрических стержнях и в отверстиях всегда относят к наружному диаметру резьбы.

В общем случае в обозначение резьбы входят:

1. Буквенный знак резьбы.
2. Номинальный размер в миллиметрах или дюймах.
3. Размер шага.
4. Для многозаходной резьбы – значение хода с указанием шага.
5. Буквы *ЛН* для левой резьбы.
6. Буквенно-цифровое обозначение поля допуска или буквенное обозначение класса точности.
7. Цифровое значение или буквенное обозначение длины свинчивания, если она отличается от нормальной.

Если резьба имеет стандартный профиль, но отличается от соответствующей стандартной резьбы диаметром или шагом, то резьба называется *специальной*. В этом случае к обозначению резьбы добавляется

надпись Sp , а в обозначении резьбы указываются размеры наружного диаметра и шага резьбы.

Для большинства разъемных соединений деталей, когда скрепленные детали не перемещаются относительно друг друга, а также в крепежных резьбовых изделиях применяется метрическая резьба, которая имеет треугольный профиль с углом, равным 60° .

Стандартом предусматриваются метрические резьбы с *крупным шагом* (единственным для данного диаметра) и *мелкими шагами*, которых для данного диаметра резьбы может быть несколько. Например, для диаметра резьбы 24 мм крупный шаг всегда равен 3 мм, а мелкий может быть 2; 1,5; 1; 0,75 мм, поэтому крупный шаг в обозначении резьбы не указывают, а мелкий указывают обязательно. Диаметры и шаги метрической резьбы установлены ГОСТ 8724–81 (прил. 1).

Условное обозначение метрической резьбы регламентирует ГОСТ 8724–81. Оно состоит из буквы М (символа метрической резьбы), номинального диаметра резьбы, шага и направления резьбы (если она левая). Многозаходные метрические резьбы обозначают (после номинального диаметра) буквами Ph , значением хода резьбы, буквой P и числовым значением шага. Пример обозначения трехзаходной левой метрической резьбы с номинальным диаметром 24 мм, с шагом 1 мм и значением хода 3 мм: $M24 \times Ph3P1-LH$.

Примеры обозначения метрической резьбы и варианты его нанесения на чертеже приведены на рис. 3.6. Варианты нанесения обозначений на рис. 3.6, *а* и *в* предпочтительней.

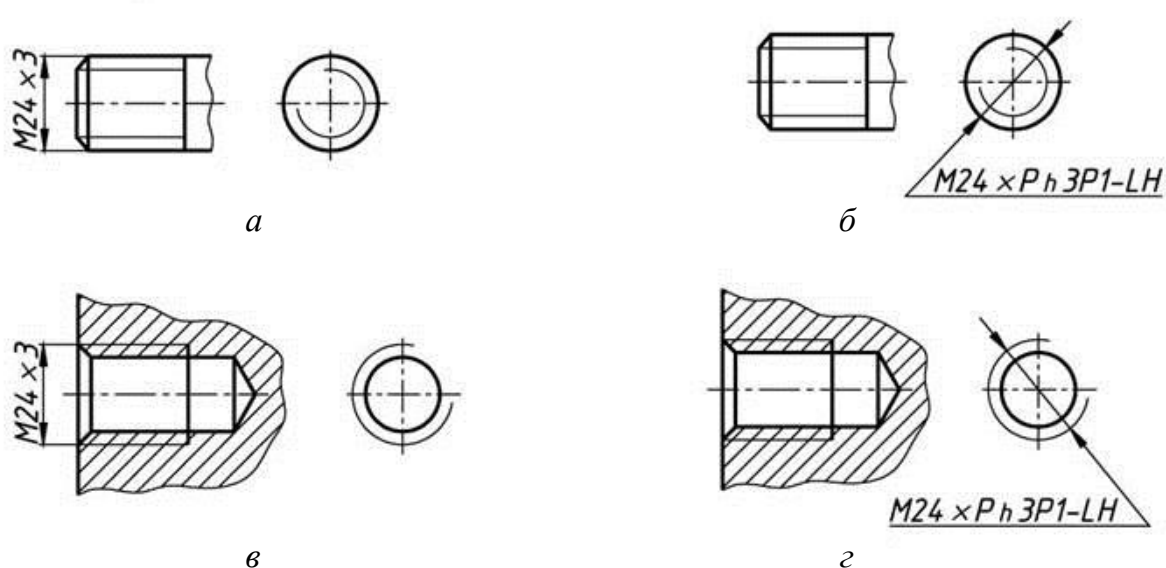


Рис. 3.6. Обозначение метрической резьбы

Условные обозначения метрической конической резьбы (ГОСТ 25229–82) включает буквенное обозначение (МК), диаметр резьбы в основной плоскости, шаг и направление (если оно левое). Обозначение наносят, как показано на рис. 3.7 и 3.8. Варианты нанесения обозначения на рис. 3.7, а и 3.8, а предпочтительней.

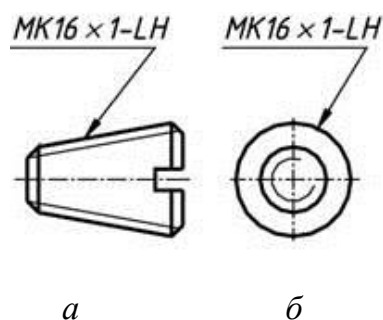


Рис. 3.7. Обозначение метрической конической резьбы на стержне

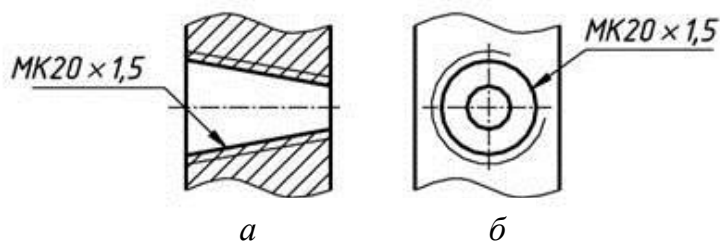


Рис. 3.8. Обозначение метрической конической резьбы в отверстии

Условное обозначение трубной цилиндрической резьбы регламентирует ГОСТ 6357–81. Оно состоит из буквы *G* и условного размера – внутреннего диаметра трубы в дюймах. Обозначение наносится на изображение, как показано на рис. 3.9 и 3.10. Варианты нанесения обозначения на рис. 3.9, а и 3.10, а предпочтительней.

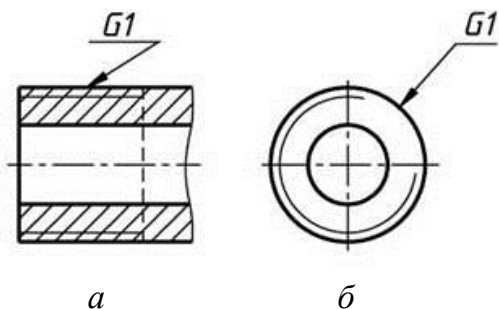


Рис. 3.9. Обозначение трубной цилиндрической резьбы на стержне

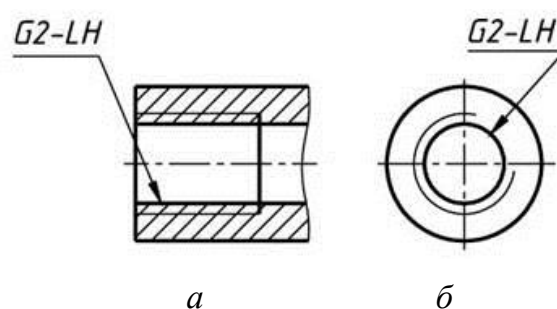


Рис. 3.10. Обозначение трубной цилиндрической резьбы в отверстии

Условное обозначение трубной конической резьбы (ГОСТ 6211–81) состоит из буквенных обозначений *R* (наружная резьба) и *Rc* (внутренняя резьба) диаметра резьбы в основной плоскости в дюймах (рис. 3.11 и 3.12). Варианты нанесения обозначения на рис. 3.11, а и 3.12, а предпочтительней.

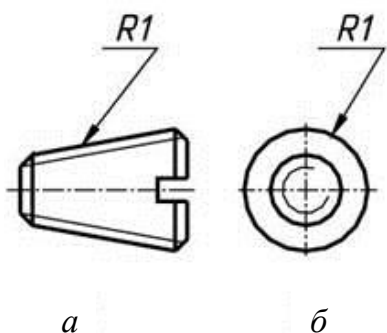


Рис. 3.11. Обозначение
трубной конической
резьбы на стержне

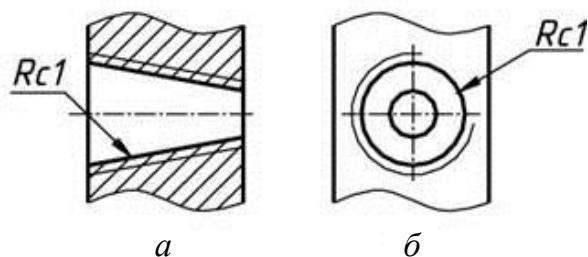


Рис. 3.12. Обозначение
трубной конической
резьбы в отверстии

Обозначение однозаходной *трапецеидальной резьбы* (ГОСТ 9484–81) состоит из букв *Tr* и наружного диаметра и шага (рис. 3.13 и 3.14). Варианты нанесения обозначения на рис. 3.13, *a* и 3.14, *a* предпочтительней.

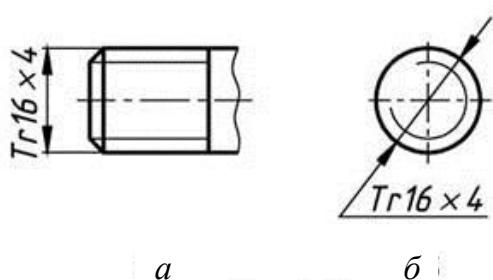


Рис. 3.13. Обозначение
трапецеидальной резьбы
на стержне

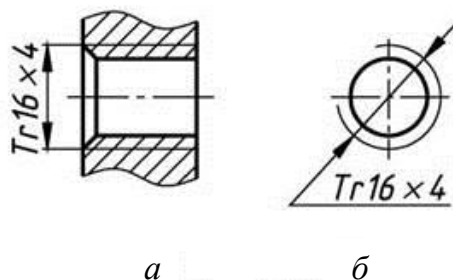


Рис. 3.14. Обозначение
трапецеидальной резьбы
в отверстии

Условное обозначение упорной резьбы (ГОСТ 10177–82) состоит из буквы *S*, наружного диаметра и шага резьбы: *S28×5*. Для многозаходной резьбы обозначение состоит из буквы *S*, наружного диаметра, хода и шага: *S28×10(P5) LH* (рис. 3.15 и 3.16). Варианты нанесения обозначения на рис. 3.15, *a* и 3.16, *a* предпочтительней.

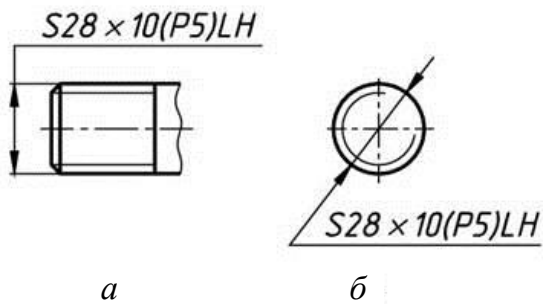


Рис. 3.15. Обозначение упорной резьбы на стержне

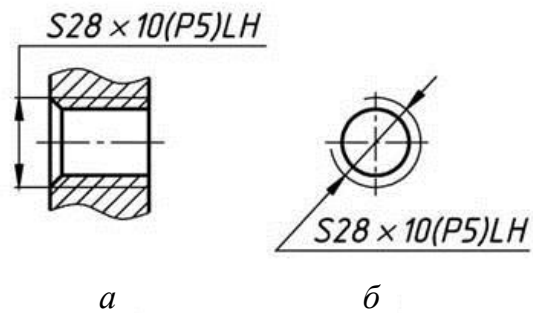


Рис. 3.16. Обозначение упорной резьбы в отверстии

Условное обозначение круглой резьбы для электротехнической арматуры по ГОСТ 28108–89 состоит из букв *E* (серия) и наружного диаметра, например, *E27* (рис. 3.17).

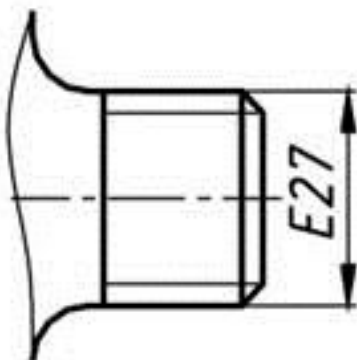


Рис. 3.17. Обозначение круглой резьбы

Для нестандартной прямоугольной резьбы размеры наносят, как показано на рис. 3.18, *a*, *б*, *в*.

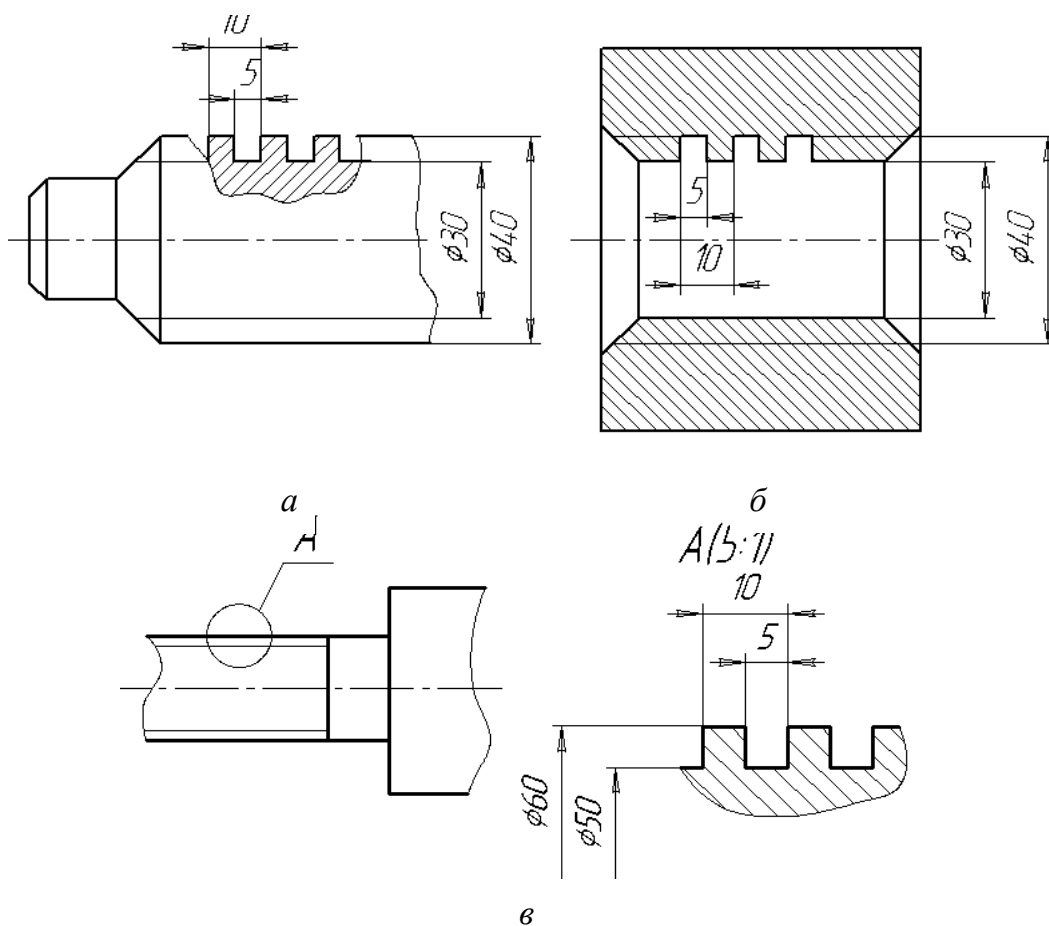


Рис. 3.18. Изображение и обозначение прямоугольной резьбы

Для изображения и обозначения прямоугольной резьбы предпочтительнее использовать выносной элемент.

4. РАЗЪЕМНЫЕ СОЕДИНЕНИЯ

4.1. Болтовое соединение

Болтовое соединение применяется для скрепления двух и более деталей и представляет собой сборочную единицу, состоящую из скрепляемых деталей, болта, гайки и шайбы.

Болт представляет собой цилиндрический стержень с резьбой на одном конце и головкой на другом. Существуют различные типы болтов, отличающиеся друг от друга по форме головки, шагу резьбы и исполнению.

За длину болта принимают расстояние от опорной плоскости головки болта до торца стержня.

Гайка имеет резьбовое отверстие для навинчивания на стержень болта или шпильки с такой же резьбой. Чаще всего применяют шестигранные гайки двух исполнений: исполнение 1 – с двумя коническими фасками по наружной поверхности (в обозначении не указывают), исполнение 2 – с одной фаской (рис. 4.1).

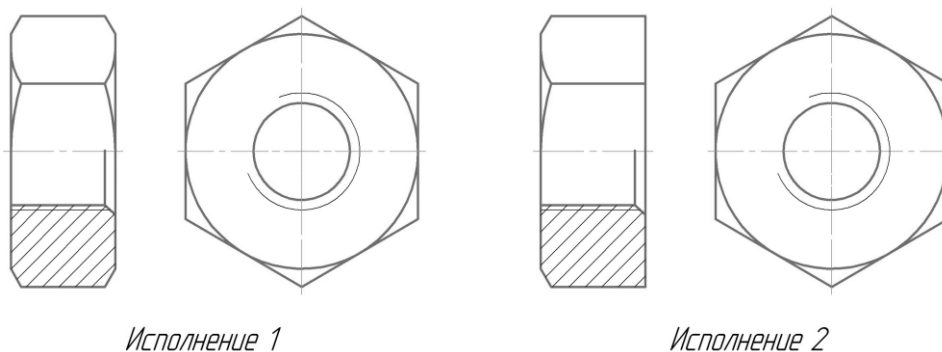


Рис. 4.1. Гайки шестигранные

Шайбы подкладывают под гайки или под головки болтов и винтов для предохранения поверхности соединяемых деталей от повреждения и самоотвинчивания гаек. Шайбы бывают плоские, пружинные, квадратные и др. Плоские шайбы применяют 1-го (в обозначении не указывают) и 2-го исполнения (рис. 4.2).

По размерам, взятым из соответствующих стандартов, изображения крепежных деталей строят только на рабочих чертежах, по которым их будут изготавливать.

На учебных чертежах изображение болтового соединения обычно строят по относительным размерам, являющимся функциями диаметра резьбы и округляемым при расчетах до целых чисел (рис. 4.3). Эти относительные размеры используют только для построения изображения и на чертежах их указывать нельзя.

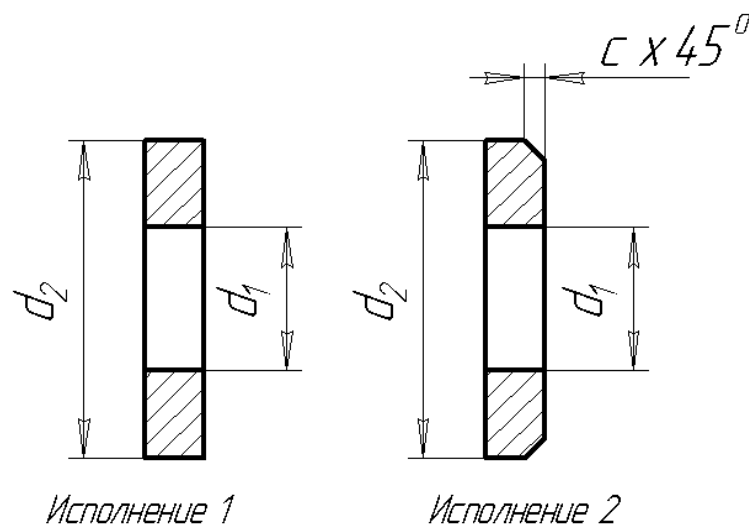


Рис. 4.2. Шайбы плоские

Длина болта l подсчитывается по формуле (4.1):

$$l = b_1 + b_2 + S + H + K, \quad (4.1)$$

где b_1 , b_2 – толщины соединяемых деталей; S – толщина шайбы; H – высота гайки; K – запас резьбы на выходе из гайки.

Например, для болта с резьбой М30 при толщинах соединяемых деталей $b_1 = 28$ мм. и $b_2 = 20$ мм.

$$l = 28 + 20 + 4,5 + 24 + 12 = 88,5 \text{ мм.}$$

Обычно эту величину сравнивают со стандартными длинами болтов по ГОСТ 7798–70 и выбирают длину болта $l = 90$ мм, как ближайшую большую к подсчитанной величине. Длины болтов более 40 мм кратны 5.

Длину нарезанной части стержня болта l_0 условно принимают равной $2d$, где d – наружный диаметр резьбы. Ниже приведены формулы (4.2) – (4.15) для расчета болтового соединения, которые позволяют выполнить графическое построение (см. рис. 4.3).

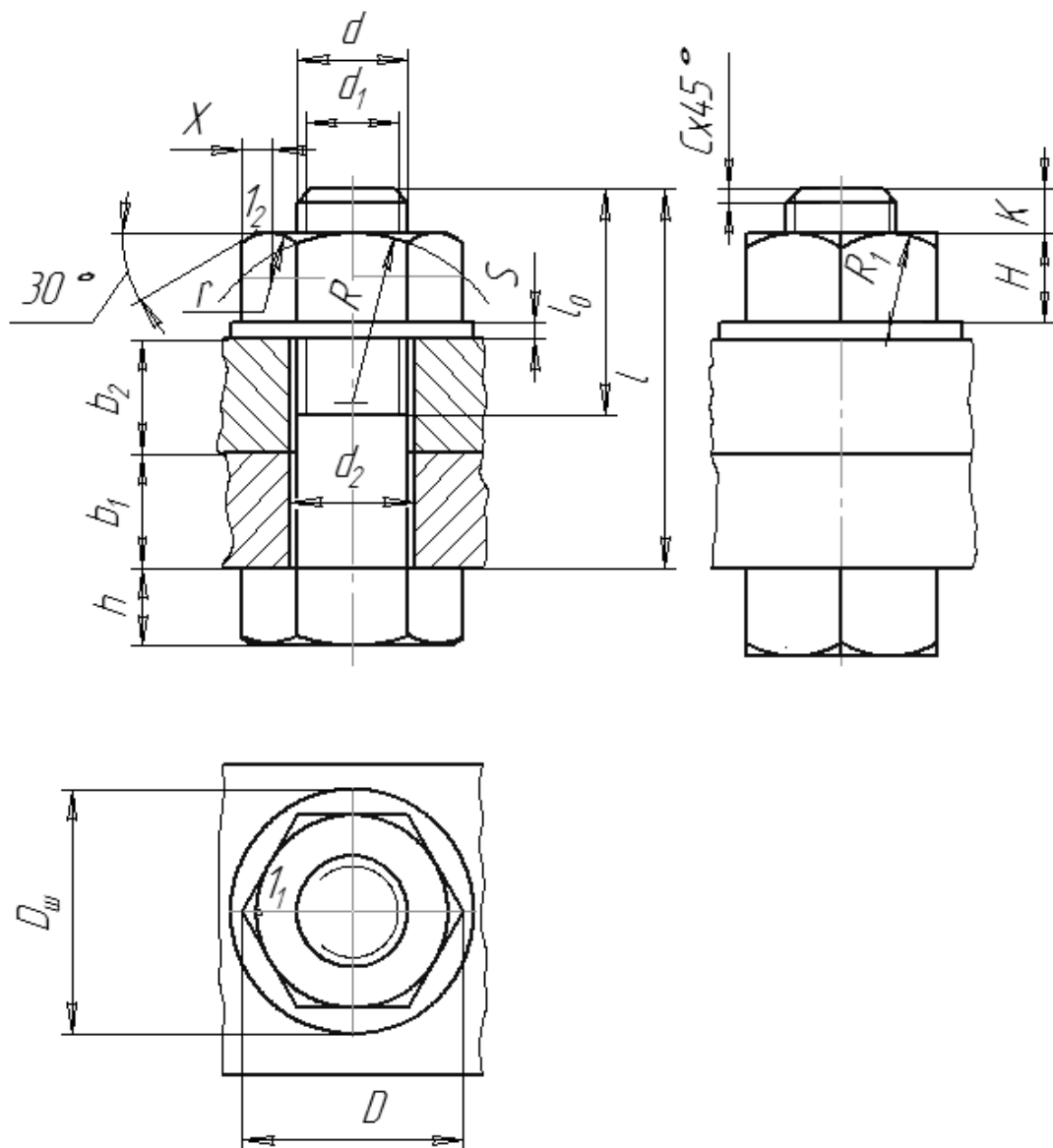


Рис. 4.3. Болтовое соединение

$$l_{расч.} = b_1 + b_2 + S + H + K \quad (4.2)$$

$$D = 2d, \quad (4.3)$$

где d – наружный диаметр резьбы

$$d_1 = 0,85d \quad (4.4)$$

$$H = 0,8d \quad (4.5)$$

$$h = 0,7d \quad (4.6)$$

$$R = 1,5d \quad (4.7)$$

$$R_1 = d, \quad (4.8)$$

r – определяется построением

$$l_0 = 2d \quad (4.9)$$

$$D_{III} = 2,2d \quad (4.10)$$

$$K = 0,4d \quad (4.11)$$

$$S = 0,15d \quad (4.12)$$

$$C = 0,15d \quad (4.13)$$

$$X = 0,25d \quad (4.14)$$

$$d_2 = 1,1d. \quad (4.15)$$

Радиус скругления гайки и головки болта на виде слева $R_1 = d$.

Болт, гайку и шайбу, попадающие в продольный разрез плоскостью, проходящей через ось болта, условно принято изображать неразрезанными.

Соединяемые детали в разрезе штрихуются в разные стороны. Плотность (частота) и направление штриховки для одной и той же детали должны быть одинаковыми на всех изображениях.

Обозначение крепежных изделий

Болт 2M12×1,25 – 6g×60.58.40X.016 ГОСТ 7798–70, где 2 – исполнение, М – метрическая резьба, 12 – номинальный диаметр резьбы, 1,25 – её шаг (мелкий указывают), 6g – поле допуска, 60 – длина болта,

58 – класс прочности 5.6 (указывают без точки), 40X – марка стали, 016 – вид покрытия (цинковое, хромированное) толщиной 6 мкм.

Гайка 2M12 × 1,25 – 6H.12.40X.016 ГОСТ 5915–70, где 2 – исполнение, М – метрическая резьба, 12 – номинальный диаметр резьбы, 1,25 – её шаг, 6H – поле допуска, 12 – класс прочности, 40X – марка стали, 016 – вид и толщина покрытия.

Шайба 12.01.08кп.016 ГОСТ 11371–78, где исполнение 1 (не указывают), для крепежной детали с диаметром 12 мм, с толщиной, установленной стандартом, из стали марки 08кп, 016 – покрытие.

На учебных чертежах допускается упрощенное обозначение крепежных изделий.

Примеры упрощенного обозначения крепежных изделий на учебных чертежах

1. Болт с диаметром резьбы $d = 12$ мм, длиной 60 мм с крупным шагом резьбы обозначается так: *болт M12×60 ГОСТ 7798–70*. То же, с мелким шагом резьбы: *болт M12×1,25×60 ГОСТ 7798–70*.

2. Гайка с диаметром резьбы $d = 12$ мм, исполнения 1 с крупным шагом резьбы: *гайка M12 ГОСТ 5915–70*. То же, с мелким шагом резьбы, исполнения 2: *гайка 2 M12×1,25 ГОСТ 5915–70*.

3. Шайба круглая, диаметр резьбы стержня болта (шпильки, винта) 20 мм, исполнение 1: *шайба 20 ГОСТ 11371–78*.

4.2. Шпилечное соединение

Шпилька представляет собой цилиндрический стержень с резьбой на обоих концах.

В шпилечное соединение входят: шпилька, гайка, шайба и соединяемые детали. Изображение шпилечного соединения складывается из изображений вышеперечисленных деталей и выполняется по тем же правилам, что и болтовое соединение (рис. 4.4).

При соединении деталей шпилька одним концом l_1 ввинчивается в резьбовое отверстие детали. Длина ввинчиваемого конца l_1 зависит от материала детали, в которой выполнено резьбовое отверстие. Для определения материала необходимо знать ГОСТ. Определив материал, можно найти длину ввинчиваемого конца по формулам (4.16) – (4.18).

$$l_1 = d, \quad (4.16)$$

где l_1 – (сталь, бронза, латунь, сплавы титана), ГОСТ 22032–76;

$$l_1 = 1,25d, \quad (4.17)$$

где l_1 – (серый и ковкий чугун), ГОСТ 22034–76;

$$l_1 = 2d, \quad (4.18)$$

где l_1 – (легкие сплавы), ГОСТ 22038–76.

Глубина резьбового отверстия под ввинчиваемый конец шпильки определяется по формуле (4.19):

$$l_2 = l_1 + 0,5d. \quad (4.19)$$

На резьбу гаечного конца l_0 навинчивается гайка.

Длина шпильки l (без ввинчиваемого конца) определяется по формуле (4.20):

$$l = b + S + H + K, \quad (4.20)$$

где b – толщина скрепляемой детали;

S – толщина шайбы;

H – высота гайки;

K – запас резьбы на выходе из гайки.

Полученную величину сравнивают со стандартными значениями длин шпилек 32, 35, 38, 40 мм и выбирают длину l , ближайшую к большей подсчитанной.

Длину нарезанной части гаечного конца l_0 рассчитываем по формуле (4.21):

$$l_0 = S + H + K + 0,5d. \quad (4.21)$$

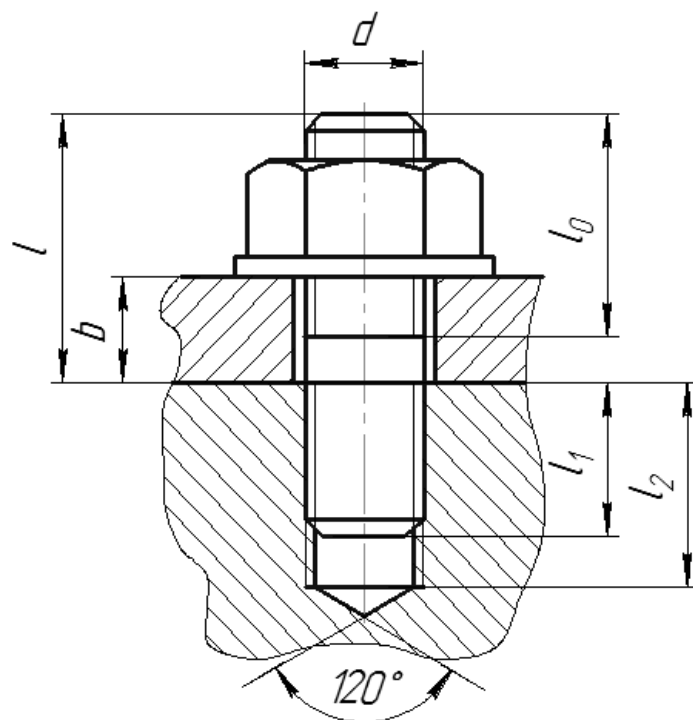


Рис. 4.4. Элементы шпилечного соединения

Пример упрощенного, условного обозначения шпильки с диаметром резьбы $d = 16$ мм, крупным шагом $P = 2$, длиной $l = 120$ мм, ввинчиваемой в стальное резьбовое отверстие: *шпилька M 16×120 ГОСТ 22032–76*. То же, с мелким шагом $P = 1,5$ мм: *шпилька M 16×1,5×120 ГОСТ 22032–76*.

4.3. Винтовое соединение

Винтовое соединение состоит из винта и соединяемых деталей, причем винт через одну из скрепляемых деталей проходит свободно, а в другую деталь завинчивается.

На учебных чертежах рекомендуется вычерчивать соединения по относительным размерам (в зависимости от наружного диаметра резьбы d).

Наибольшее распространение в машиностроении имеют крепежные винты для металлов, которые изготавливают с цилиндрической (рис. 4.5, а), полукруглой (рис. 4.5, б) и потайной (рис. 4.5, в) головками.

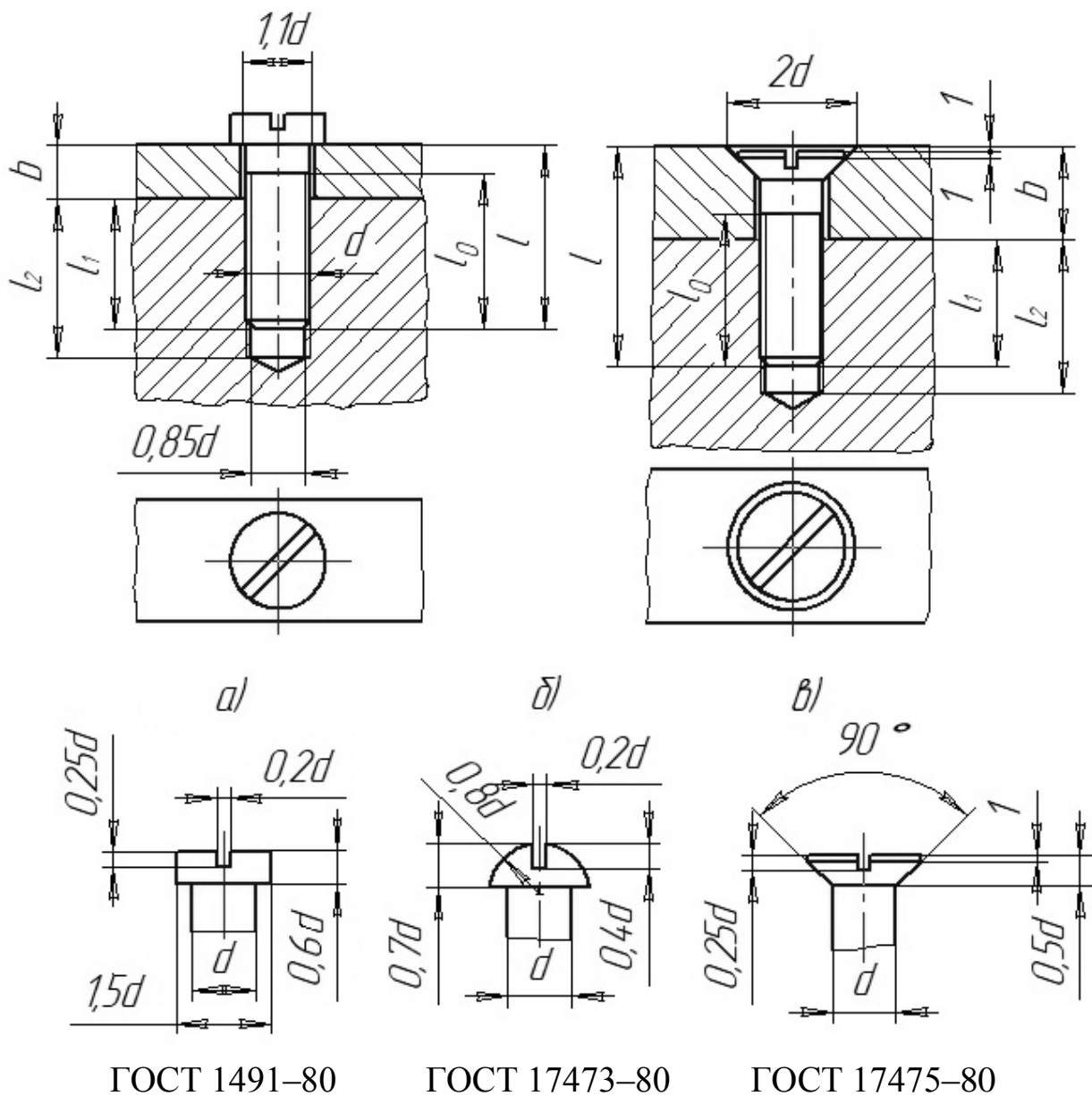


Рис. 4.5. Винтовое соединение

Расчеты параметров винтового соединения выполняется по формулам (4.22) – (4.24):

$$l_1 = 2d, \quad (4.22)$$

где l_1 – длина ввинчиваемой части винта;

$$l_2 = l_1 + 0,5d, \quad (4.23)$$

где l_2 – глубина резьбового отверстия под винт;

$$l_0 = l_1 + 0,5d, \quad (4.24)$$

где l_0 – длина нарезанной части винта.

Примеры упрощенного обозначения винтов

1. Винт с цилиндрической головкой, диаметр резьбы 20 мм, шаг резьбы мелкий 1,5 мм, длина винта 80 мм (l – длина винта без головки): *Винт M20×1,5×80 ГОСТ 1491–80.*

2. Винт с потайной головкой, диаметр резьбы 12 мм, шаг резьбы крупный, длина винта 50 мм (для винтов с потайной головкой длина включает длину стержня и высоту головки): *Винт M 12×50 ГОСТ 17475–80.*

5. ГРАФИЧЕСКАЯ РАБОТА «РЕЗЬБОВЫЕ СОЕДИНЕНИЯ»

5.1. Цель работы

1. Приобретение навыков в расчетах и изображении разъемных и неразъемных соединений.

2. Изучение правил изображения резьбы на стержне, в отверстии и в соединении по ГОСТ 2.311–68 «Изображение резьбы» и условного обозначения метрической резьбы по ГОСТ 8724–81.

3. Изучение, расчет и выполнение чертежей различных видов соединений, выполнение учебного сборочного чертежа и спецификации.

5.2. Содержание работы

Учебное задание состоит из выполнения учебного сборочного чертежа и спецификации.

Чертеж выполняется в масштабе 1:1 на листе формата А4, а спецификация – на стандартных бланках формата А4.

Спецификация является основным конструкторским документом, она определяет состав сборочной единицы. Согласно ГОСТ 2.108–68 спецификацию выполняют на листах формата А4 – первый лист и последующие листы.

Для построения чертежа необходимо выполнить:

- 1) расчет и построение изображения болтового соединения;
- 2) расчет и построение изображения шпилечного соединения;
- 3) расчет и построение изображения винтового соединения;
- 4) выполнение вида сверху;
- 5) нанесение размеров;
- 6) нанесение номеров позиций на сборочном чертеже *должно быть выполнено после составления спецификации.*

Исходные данные для вычерчивания и расчета всех соединений представлены на рис. 5.1.

5.3. Методические указания к выполнению работы

1. На листе формата А4 начертить рамку чертежа и основную надпись.

2. Пользуясь размерами, указанными в задании, вычертить в масштабе 1:1 в тонких линиях внешние и внутренние контуры, осевые линии.

3. По данным, взятым из таблицы вариантов индивидуальных заданий (см. рис. 5.1), и указаниям, приведенным в соответствующих параграфах настоящего пособия, определить исходные размеры для вычерчивания болтового, винтового, шпилечного соединений и вычертить эти соединения.

4. Выполнить вид сверху, ширину сборки принять конструктивно.

5. Выполнить штриховку в разрезах и обвести чертеж, соблюдая принятую толщину линий.

6. Нанести необходимые размеры.

7. Заполнить основную надпись чертежа.

8. Составить спецификацию к изделию.

Графы спецификации в разделах «Документация» и «Детали» (позиции 1–3) заполняют одинаково с учетом номера варианта. В разделе «Стандартные изделия» (позиции 4–10) наименования стандартных изделий записывают в алфавитном порядке с учетом исходных данных варианта задания. Стандартные изделия повторяющихся наименований записывают в порядке возрастания основных параметров.

9. Нанести на чертеже номера позиций в соответствии со спецификацией. Все составные части сборочной единицы нумеруют в соответствии с номерами позиций, указанных в спецификации. Номера позиций наносят на полках линий-выносок, проводимых от изображений составных частей. Одним концом линия выноски должна заходить на изображение указываемой детали и заканчиваться точкой, а другим соединяться с горизонтальной полкой. Линии выноски не должны пересекать других составных частей изделия, размерные и выносные линии и пересекаться между собой. Номера позиций записывают размером шрифта на 1 или 2 номера больше, чем размер шрифта размерных чисел.

5.4. Исходные данные для выполнения работы

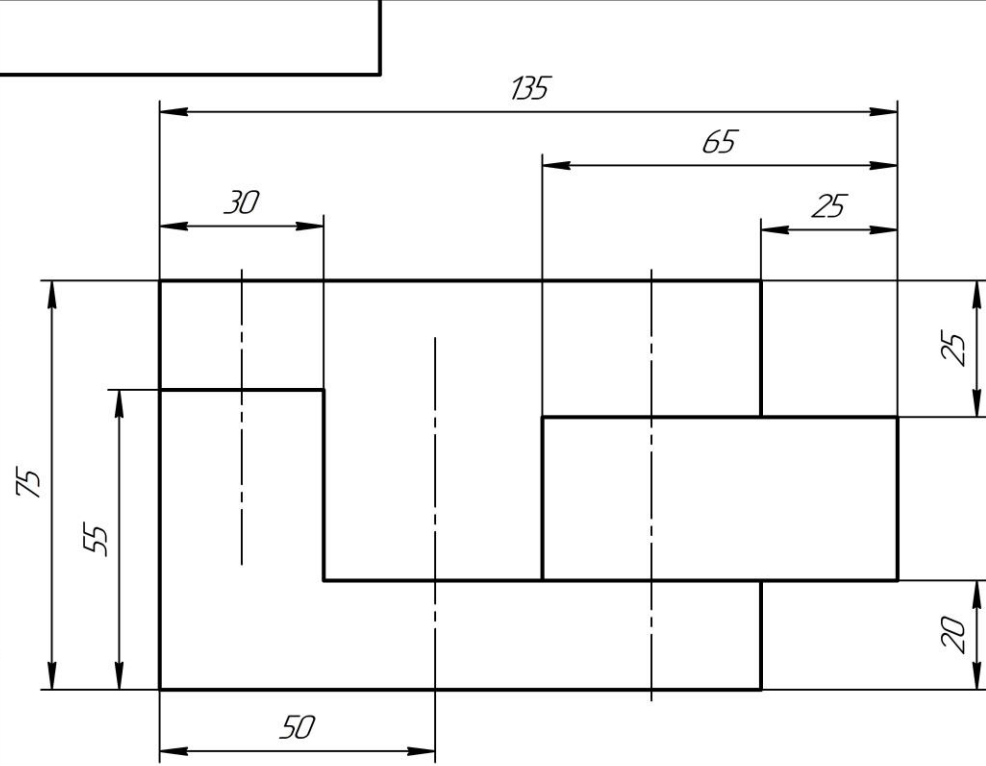
На рис. 5.1 представлены варианты заданий. Номер варианта выбирается по списку группы или по указанию преподавателя.

Вариант 1

Перв. примен.																																																			
Стр. №																																																			
Подп. и дата	<table border="1" style="width: 100%; border-collapse: collapse;"> <thead> <tr> <th></th> <th>Болт</th> <th>Шпилька</th> <th>Винт</th> </tr> </thead> <tbody> <tr> <td><i>M</i></td> <td>18</td> <td>16</td> <td>12</td> </tr> <tr> <td><i>Шаг</i></td> <td>1,5</td> <td>1,5</td> <td>1,75</td> </tr> <tr> <td><i>ГОСТ</i></td> <td>7796-70</td> <td>22032-76</td> <td>174.75-80</td> </tr> </tbody> </table> <p style="text-align: center;">Гайки ГОСТ 5915-70 (исполнение 2) Шайбы ГОСТ 11371-68 (исполнение 1)</p>				Болт	Шпилька	Винт	<i>M</i>	18	16	12	<i>Шаг</i>	1,5	1,5	1,75	<i>ГОСТ</i>	7796-70	22032-76	174.75-80																																
				Болт	Шпилька	Винт																																													
<i>M</i>	18	16	12																																																
<i>Шаг</i>	1,5	1,5	1,75																																																
<i>ГОСТ</i>	7796-70	22032-76	174.75-80																																																
Инв. № дробл.																																																			
Взам. инв. №	<table border="1" style="width: 100%; border-collapse: collapse;"> <thead> <tr> <th>Изм.</th> <th>Лист</th> <th>№ докум.</th> <th>Подп.</th> <th>Дата</th> <th>Лит.</th> <th>Масса</th> <th>Масштаб</th> </tr> </thead> <tbody> <tr> <td>Разраб.</td> <td></td> <td></td> <td></td> <td></td> <td></td> <td></td> <td>1:1</td> </tr> <tr> <td>Проб.</td> <td></td> <td></td> <td></td> <td></td> <td></td> <td></td> <td></td> </tr> <tr> <td>Т.контр.</td> <td></td> <td></td> <td></td> <td></td> <td>Лист 1</td> <td>Листов 10</td> <td></td> </tr> <tr> <td>Н.контр.</td> <td></td> <td></td> <td></td> <td></td> <td></td> <td></td> <td></td> </tr> <tr> <td>Утв.</td> <td></td> <td></td> <td></td> <td></td> <td></td> <td></td> <td></td> </tr> </tbody> </table>			Изм.	Лист	№ докум.	Подп.	Дата	Лит.	Масса	Масштаб	Разраб.							1:1	Проб.								Т.контр.					Лист 1	Листов 10		Н.контр.								Утв.							
Изм.				Лист	№ докум.	Подп.	Дата	Лит.	Масса	Масштаб																																									
Разраб.							1:1																																												
Проб.																																																			
Т.контр.					Лист 1	Листов 10																																													
Н.контр.																																																			
Утв.																																																			
Подп. и дата																																																			
Инв. № подл.	<p style="text-align: center;">Копировал _____ Формат А4</p>																																																		

Рис. 5.1. Исходные данные (начало)

Вариант 2

Перв. примен.																																																																										
Справ. №																																																																										
Подп. и дата	<table border="1" style="width: 100%; text-align: center; border-collapse: collapse;"> <tr> <td></td> <td><i>Болт</i></td> <td><i>Шпилька</i></td> <td><i>Винт</i></td> </tr> <tr> <td><i>M</i></td> <td>16</td> <td>18</td> <td>12</td> </tr> <tr> <td><i>Шаг</i></td> <td>2</td> <td>2,5</td> <td>1</td> </tr> <tr> <td><i>ГОСТ</i></td> <td>7796-70</td> <td>22034-76</td> <td>1491-80</td> </tr> </table> <p style="text-align: center;"><i>Гайки ГОСТ 5915-70 (исполнение 2)</i> <i>Шайбы ГОСТ 11371-68 (исполнение 1)</i></p>											<i>Болт</i>	<i>Шпилька</i>	<i>Винт</i>	<i>M</i>	16	18	12	<i>Шаг</i>	2	2,5	1	<i>ГОСТ</i>	7796-70	22034-76	1491-80																																																
											<i>Болт</i>	<i>Шпилька</i>	<i>Винт</i>																																																													
<i>M</i>											16	18	12																																																													
<i>Шаг</i>	2	2,5	1																																																																							
<i>ГОСТ</i>	7796-70	22034-76	1491-80																																																																							
Инв. № дробл.																																																																										
Взам. инв. №																																																																										
Подп. и дата	<table border="1" style="width: 100%; border-collapse: collapse;"> <tr> <td style="width: 10%;"></td> <td style="width: 10%;"></td> <td style="width: 10%;"></td> <td style="width: 10%;"></td> <td style="width: 10%;"></td> <td style="width: 10%;"></td> <td style="width: 10%;"></td> <td style="width: 10%;"></td> <td style="width: 10%;"></td> <td style="width: 10%;"></td> </tr> <tr> <td><i>Изм.</i></td> <td><i>Лист</i></td> <td><i>№ докум.</i></td> <td><i>Подп.</i></td> <td><i>Дата</i></td> <td><i>Лит.</i></td> <td><i>Масса</i></td> <td colspan="3"><i>Масштаб</i></td> </tr> <tr> <td><i>Разраб.</i></td> <td></td> <td></td> <td></td> <td></td> <td></td> <td></td> <td colspan="3" style="text-align: center;">1:1</td> </tr> <tr> <td><i>Проб.</i></td> <td></td> <td></td> <td></td> <td></td> <td><i>Лист</i></td> <td>2</td> <td colspan="3"><i>Листов</i> 10</td> </tr> <tr> <td><i>Т.контр.</i></td> <td></td> <td></td> <td></td> <td></td> <td colspan="5"></td> </tr> <tr> <td><i>Н.контр.</i></td> <td></td> <td></td> <td></td> <td></td> <td colspan="5"></td> </tr> <tr> <td><i>Утв.</i></td> <td></td> <td></td> <td></td> <td></td> <td colspan="5"></td> </tr> </table>														<i>Изм.</i>	<i>Лист</i>	<i>№ докум.</i>	<i>Подп.</i>	<i>Дата</i>	<i>Лит.</i>	<i>Масса</i>	<i>Масштаб</i>			<i>Разраб.</i>							1:1			<i>Проб.</i>					<i>Лист</i>	2	<i>Листов</i> 10			<i>Т.контр.</i>										<i>Н.контр.</i>										<i>Утв.</i>									
<i>Изм.</i>	<i>Лист</i>	<i>№ докум.</i>	<i>Подп.</i>	<i>Дата</i>	<i>Лит.</i>	<i>Масса</i>	<i>Масштаб</i>																																																																			
<i>Разраб.</i>							1:1																																																																			
<i>Проб.</i>					<i>Лист</i>	2	<i>Листов</i> 10																																																																			
<i>Т.контр.</i>																																																																										
<i>Н.контр.</i>																																																																										
<i>Утв.</i>																																																																										
Инв. № подл.																																																																										

Копировал *Формат A4*

Рис. 5.1. Исходные данные (продолжение)

Вариант 3

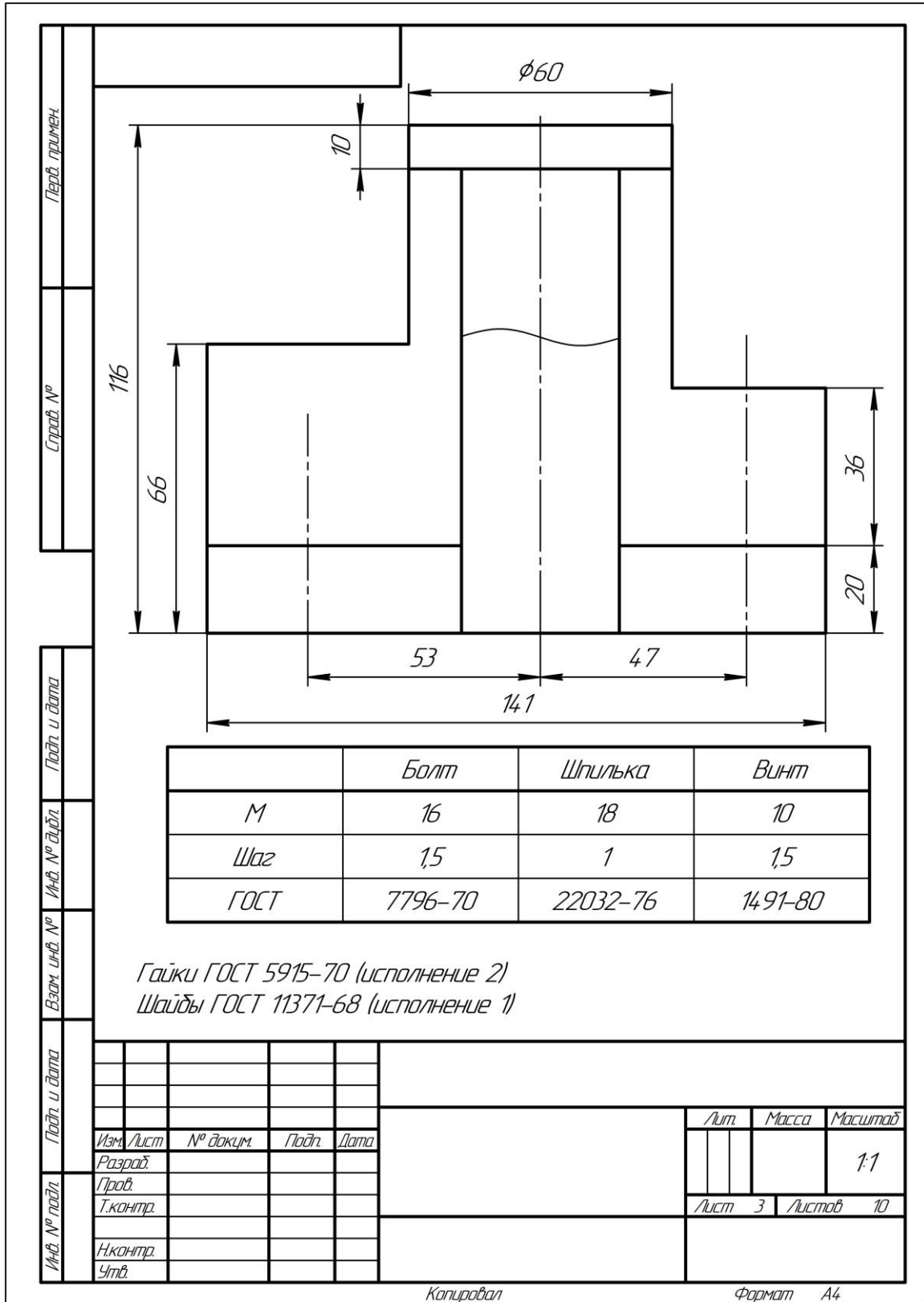


Рис. 5.1. Исходные данные (продолжение)

Вариант 4

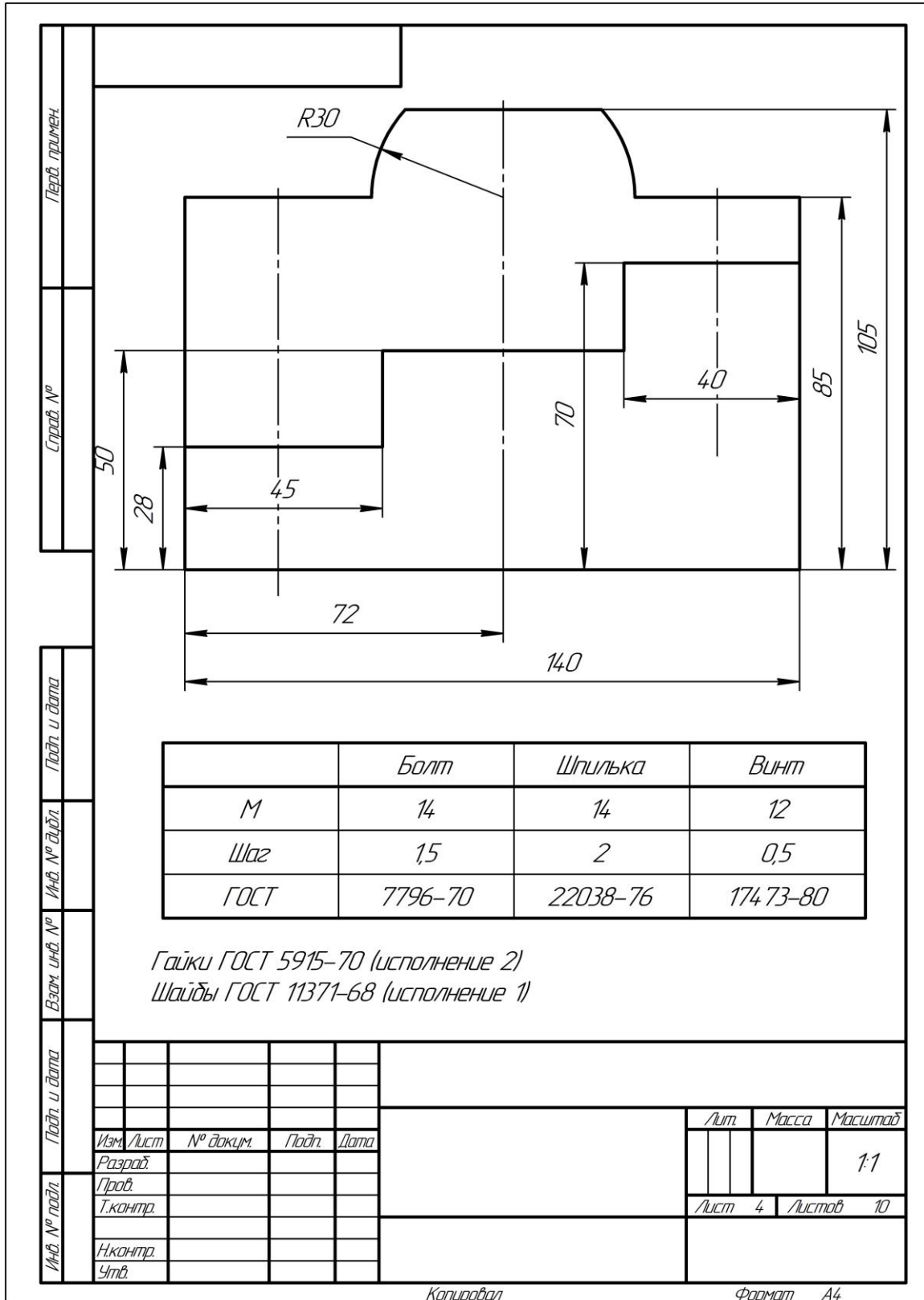


Рис. 5.1. Исходные данные (продолжение)

Вариант 5

Перв. примен.																																								
Справ. №																																								
Подп. и дата	<table border="1" style="width: 100%; text-align: center;"> <tr> <td></td> <td><i>Болт</i></td> <td><i>Шпилька</i></td> <td><i>Винт</i></td> </tr> <tr> <td><i>M</i></td> <td>16</td> <td>18</td> <td>10</td> </tr> <tr> <td><i>Шаг</i></td> <td>2</td> <td>1,5</td> <td>1</td> </tr> <tr> <td><i>ГОСТ</i></td> <td>7796-70</td> <td>22038-76</td> <td>17475-80</td> </tr> </table> <p style="text-align: center;"><i>Гайки ГОСТ 5915-70 (исполнение 2)</i> <i>Шайбы ГОСТ 11371-68 (исполнение 1)</i></p>											<i>Болт</i>	<i>Шпилька</i>	<i>Винт</i>	<i>M</i>	16	18	10	<i>Шаг</i>	2	1,5	1	<i>ГОСТ</i>	7796-70	22038-76	17475-80														
											<i>Болт</i>	<i>Шпилька</i>	<i>Винт</i>																											
<i>M</i>	16	18	10																																					
<i>Шаг</i>	2	1,5	1																																					
<i>ГОСТ</i>	7796-70	22038-76	17475-80																																					
Инв. № дробл.	<table border="1" style="width: 100%; text-align: center;"> <tr> <td><i>Лит</i></td> <td><i>Масса</i></td> <td><i>Масштаб</i></td> </tr> <tr> <td></td> <td></td> <td>1:1</td> </tr> <tr> <td><i>Лист</i></td> <td>5</td> <td><i>Листов</i></td> </tr> <tr> <td></td> <td></td> <td>10</td> </tr> </table>										<i>Лит</i>	<i>Масса</i>	<i>Масштаб</i>			1:1	<i>Лист</i>	5	<i>Листов</i>			10																		
<i>Лит</i>											<i>Масса</i>	<i>Масштаб</i>																												
		1:1																																						
<i>Лист</i>	5	<i>Листов</i>																																						
		10																																						
Взам. инв. №	<table border="1" style="width: 100%; text-align: center;"> <tr> <td><i>Изм.</i></td> <td><i>Лист</i></td> <td><i>№ докум.</i></td> <td><i>Подп.</i></td> <td><i>Дата</i></td> </tr> <tr> <td><i>Разраб.</i></td> <td></td> <td></td> <td></td> <td></td> </tr> <tr> <td><i>Проб.</i></td> <td></td> <td></td> <td></td> <td></td> </tr> <tr> <td><i>Т.контр.</i></td> <td></td> <td></td> <td></td> <td></td> </tr> <tr> <td><i>Н.контр.</i></td> <td></td> <td></td> <td></td> <td></td> </tr> <tr> <td><i>Утв.</i></td> <td></td> <td></td> <td></td> <td></td> </tr> </table>										<i>Изм.</i>	<i>Лист</i>	<i>№ докум.</i>	<i>Подп.</i>	<i>Дата</i>	<i>Разраб.</i>					<i>Проб.</i>					<i>Т.контр.</i>					<i>Н.контр.</i>					<i>Утв.</i>				
<i>Изм.</i>											<i>Лист</i>	<i>№ докум.</i>	<i>Подп.</i>	<i>Дата</i>																										
<i>Разраб.</i>																																								
<i>Проб.</i>																																								
<i>Т.контр.</i>																																								
<i>Н.контр.</i>																																								
<i>Утв.</i>																																								
Подп. и дата	<div style="display: flex; justify-content: space-between;"> <i>Копировал</i> <i>Формат A4</i> </div>																																							
Инв. № подл.																																								

Рис. 5.1. Исходные данные (продолжение)

Вариант 6

Перв. примен.																																																																									
Справ. №																																																																									
Подп. и дата	<table border="1" style="margin: auto; border-collapse: collapse;"> <tr> <td style="width: 25%;"></td> <td style="text-align: center;">Болт</td> <td style="text-align: center;">Шпилька</td> <td style="text-align: center;">Винт</td> </tr> <tr> <td style="text-align: center;">М</td> <td style="text-align: center;">18</td> <td style="text-align: center;">14</td> <td style="text-align: center;">10</td> </tr> <tr> <td style="text-align: center;">Шаг</td> <td style="text-align: center;">1</td> <td style="text-align: center;">2</td> <td style="text-align: center;">1,5</td> </tr> <tr> <td style="text-align: center;">ГОСТ</td> <td style="text-align: center;">7796-70</td> <td style="text-align: center;">22034-76</td> <td style="text-align: center;">17475-80</td> </tr> </table>				Болт	Шпилька	Винт	М	18	14	10	Шаг	1	2	1,5	ГОСТ	7796-70	22034-76	17475-80																																																						
	Болт	Шпилька	Винт																																																																						
М	18	14	10																																																																						
Шаг	1	2	1,5																																																																						
ГОСТ	7796-70	22034-76	17475-80																																																																						
Инв. № дробл.	<p>Гайки ГОСТ 5915-70 (исполнение 2) Шайбы ГОСТ 11371-68 (исполнение 1)</p>																																																																								
Взам. инв. №	<table border="1" style="margin: auto; border-collapse: collapse;"> <tr> <td style="width: 10%;"></td> <td style="width: 10%;"></td> <td style="width: 10%;"></td> <td style="width: 10%;"></td> <td style="width: 10%;"></td> <td style="width: 10%;"></td> <td style="width: 10%;"></td> <td style="width: 10%;"></td> <td style="width: 10%;"></td> <td style="width: 10%;"></td> </tr> <tr> <td style="text-align: center;">Изм.</td> <td style="text-align: center;">Лист</td> <td style="text-align: center;">№ докум.</td> <td style="text-align: center;">Подп.</td> <td style="text-align: center;">Дата</td> <td style="text-align: center;">Лит.</td> <td style="text-align: center;">Масса</td> <td colspan="3" style="text-align: center;">Масштаб</td> </tr> <tr> <td style="text-align: center;">Разраб.</td> <td></td> <td></td> <td></td> <td></td> <td></td> <td></td> <td colspan="3" style="text-align: center;">1:1</td> </tr> <tr> <td style="text-align: center;">Проб.</td> <td></td> <td></td> <td></td> <td></td> <td style="text-align: center;">Лист</td> <td style="text-align: center;">6</td> <td style="text-align: center;">Листов</td> <td colspan="2" style="text-align: center;">10</td> </tr> <tr> <td style="text-align: center;">Т.контр.</td> <td></td> <td></td> <td></td> <td></td> <td colspan="5"></td> </tr> <tr> <td style="text-align: center;">Н.контр.</td> <td></td> <td></td> <td></td> <td></td> <td colspan="5"></td> </tr> <tr> <td style="text-align: center;">Утв.</td> <td></td> <td></td> <td></td> <td></td> <td colspan="5"></td> </tr> </table>													Изм.	Лист	№ докум.	Подп.	Дата	Лит.	Масса	Масштаб			Разраб.							1:1			Проб.					Лист	6	Листов	10		Т.контр.										Н.контр.										Утв.									
Изм.	Лист	№ докум.	Подп.	Дата	Лит.	Масса	Масштаб																																																																		
Разраб.							1:1																																																																		
Проб.					Лист	6	Листов	10																																																																	
Т.контр.																																																																									
Н.контр.																																																																									
Утв.																																																																									
Подп. и дата	<p style="text-align: right;">Копировал Формат A4</p>																																																																								

Рис. 5.1. Исходные данные (продолжение)

Вариант 7

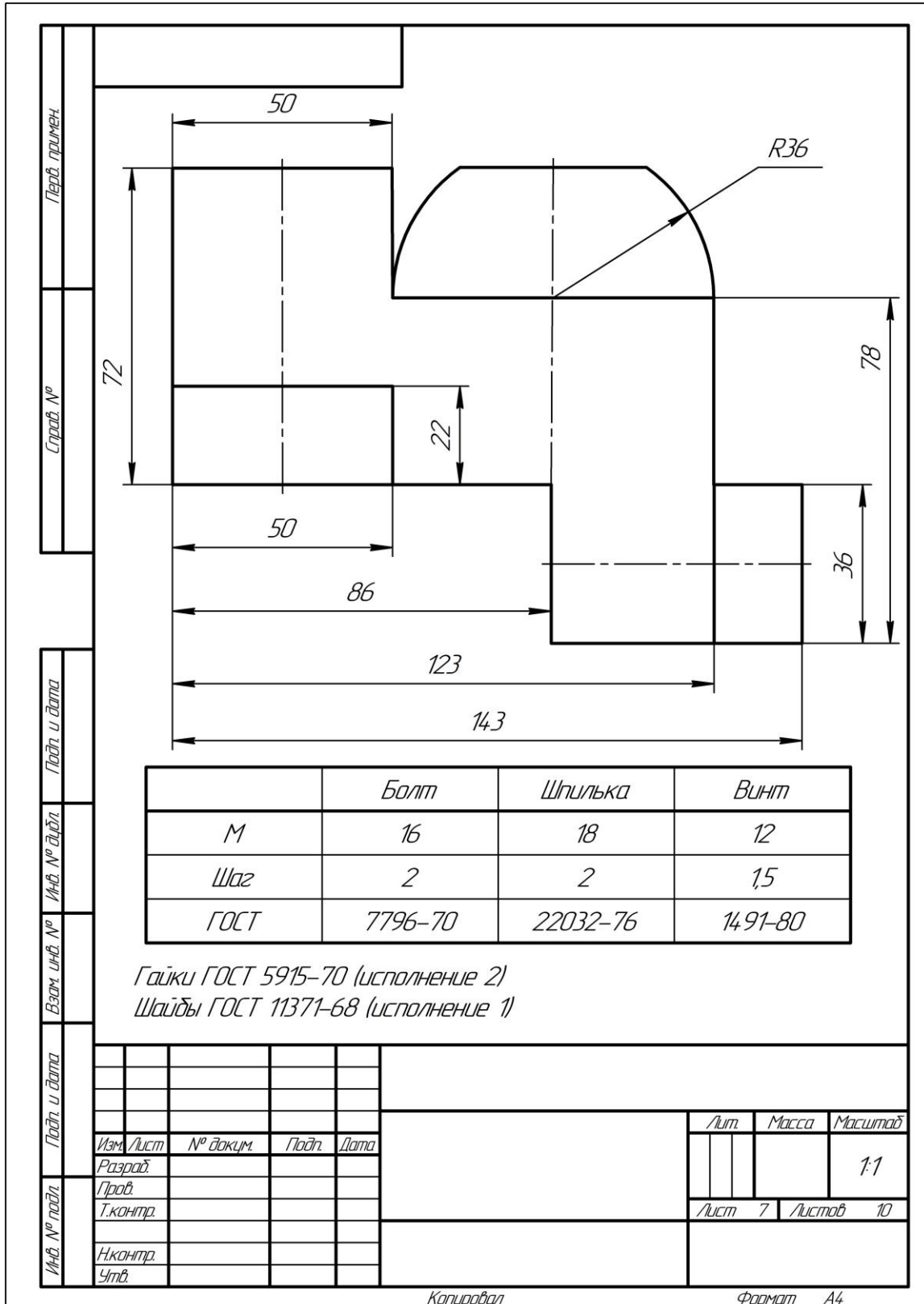


Рис. 5.1. Исходные данные (продолжение)

Вариант 8

Перв. примен.			
Справ. №			
Подп. и дата			
Инв. № дубл.			
Взам. инв. №			
Подп. и дата			
Инв. № подл.			

	Болт	Шпилька	Винт
<i>M</i>	20	14	12
<i>Шаг</i>	2,5	1	1,75
<i>ГОСТ</i>	7796-70	22032-76	17473-80

Гайки ГОСТ 5915-70 (исполнение 2)
Шайбы ГОСТ 11371-68 (исполнение 1)

Подп. и дата							
Инв. № подл.	Изм.	Лист	№ докум.	Подп.	Дата	Лит.	Масса
Проб.							
Т.контр.						Лист	Листов
Н.контр.						8	10
Утв.							

Копировал *Формат A4*

Рис. 5.1. Исходные данные (продолжение)

Вариант 9

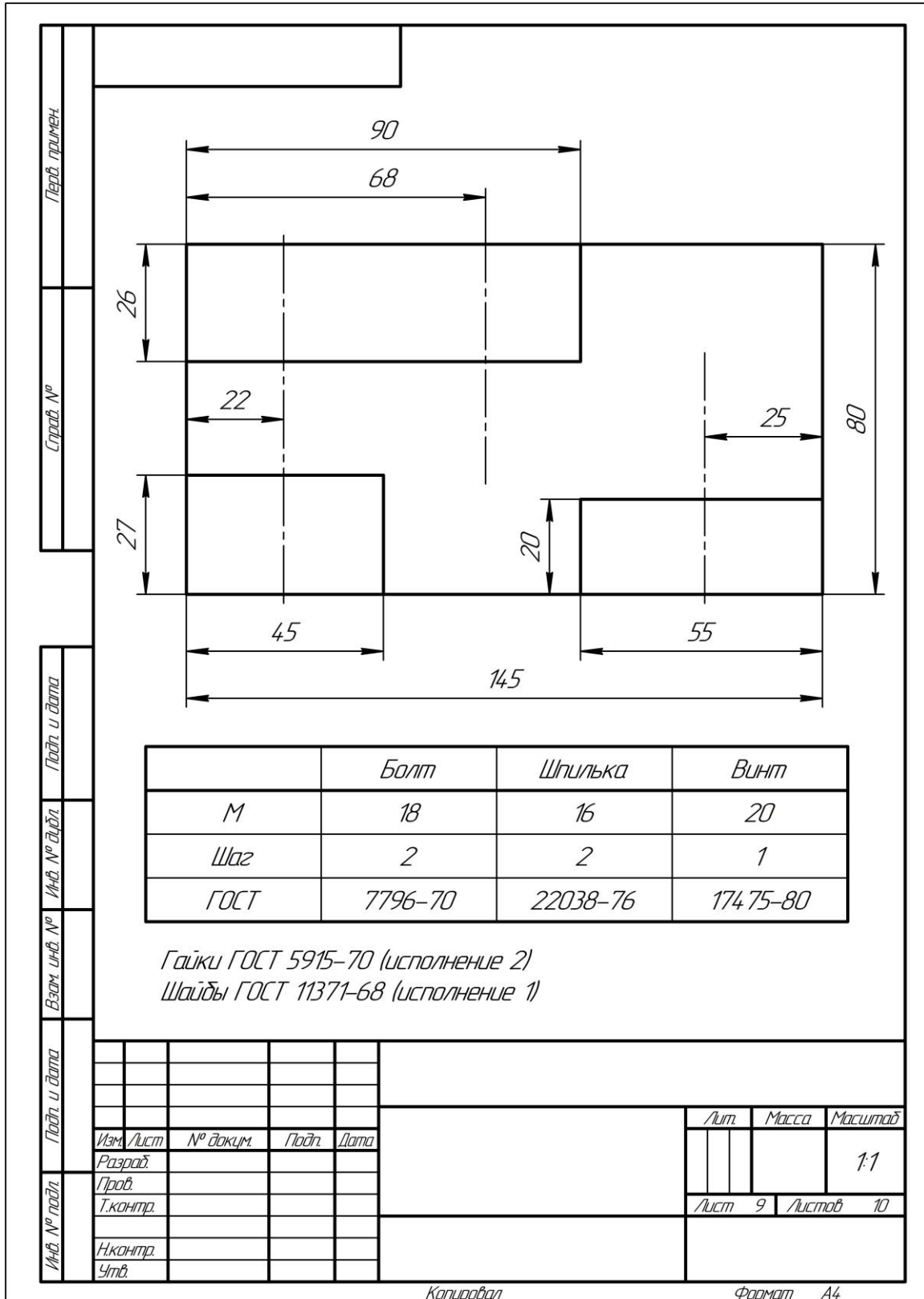


Рис. 5.1. Исходные данные (продолжение)

Вариант 10

Перв. примен.																																																																																							
Справ. №																																																																																							
Подп. и дата	<table border="1" style="width: 100%; border-collapse: collapse; text-align: center;"> <tr> <td></td> <td><i>Болт</i></td> <td><i>Шпилька</i></td> <td><i>Винт</i></td> </tr> <tr> <td><i>М</i></td> <td>18</td> <td>14</td> <td>16</td> </tr> <tr> <td><i>Шаг</i></td> <td>1,5</td> <td>2</td> <td>1,5</td> </tr> <tr> <td><i>ГОСТ</i></td> <td>7796-70</td> <td>22034-80</td> <td>17473-80</td> </tr> </table> <p style="text-align: center;"><i>Гайки ГОСТ 5915-70 (исполнение 2)</i> <i>Шайбы ГОСТ 11371-68 (исполнение 1)</i></p>											<i>Болт</i>	<i>Шпилька</i>	<i>Винт</i>	<i>М</i>	18	14	16	<i>Шаг</i>	1,5	2	1,5	<i>ГОСТ</i>	7796-70	22034-80	17473-80																																																													
											<i>Болт</i>	<i>Шпилька</i>	<i>Винт</i>																																																																										
<i>М</i>	18	14	16																																																																																				
<i>Шаг</i>	1,5	2	1,5																																																																																				
<i>ГОСТ</i>	7796-70	22034-80	17473-80																																																																																				
Инв. № дубл.																																																																																							
Взам. инв. №	<table border="1" style="width: 100%; border-collapse: collapse;"> <tr> <td style="width: 5%;"></td> <td style="width: 5%;"></td> <td style="width: 5%;"></td> <td style="width: 5%;"></td> <td style="width: 5%;"></td> <td style="width: 5%;"></td> <td style="width: 5%;"></td> <td style="width: 5%;"></td> <td style="width: 5%;"></td> <td style="width: 5%;"></td> <td style="width: 5%;"></td> </tr> <tr> <td style="text-align: center;"><i>Изм.</i></td> <td style="text-align: center;"><i>Лист</i></td> <td style="text-align: center;"><i>№ докум.</i></td> <td style="text-align: center;"><i>Подп.</i></td> <td style="text-align: center;"><i>Дата</i></td> <td style="text-align: center;"><i>Лит.</i></td> <td style="text-align: center;"><i>Масса</i></td> <td colspan="4" style="text-align: center;"><i>Масштаб</i></td> </tr> <tr> <td style="text-align: center;"><i>Разраб.</i></td> <td></td> <td></td> <td></td> <td></td> <td></td> <td></td> <td colspan="4" style="text-align: center;">1:1</td> </tr> <tr> <td style="text-align: center;"><i>Проб.</i></td> <td></td> <td></td> <td></td> <td></td> <td style="text-align: center;"><i>Лист</i></td> <td style="text-align: center;">10</td> <td style="text-align: center;"><i>Листов</i></td> <td colspan="3" style="text-align: center;">10</td> </tr> <tr> <td style="text-align: center;"><i>Т.контр.</i></td> <td></td> <td></td> <td></td> <td></td> <td></td> <td></td> <td></td> <td></td> <td></td> <td></td> </tr> <tr> <td style="text-align: center;"><i>Н.контр.</i></td> <td></td> <td></td> <td></td> <td></td> <td></td> <td></td> <td></td> <td></td> <td></td> <td></td> </tr> <tr> <td style="text-align: center;"><i>Утв.</i></td> <td></td> <td></td> <td></td> <td></td> <td></td> <td></td> <td></td> <td></td> <td></td> <td></td> </tr> </table>																					<i>Изм.</i>	<i>Лист</i>	<i>№ докум.</i>	<i>Подп.</i>	<i>Дата</i>	<i>Лит.</i>	<i>Масса</i>	<i>Масштаб</i>				<i>Разраб.</i>							1:1				<i>Проб.</i>					<i>Лист</i>	10	<i>Листов</i>	10			<i>Т.контр.</i>											<i>Н.контр.</i>											<i>Утв.</i>										
<i>Изм.</i>	<i>Лист</i>	<i>№ докум.</i>	<i>Подп.</i>	<i>Дата</i>	<i>Лит.</i>	<i>Масса</i>	<i>Масштаб</i>																																																																																
<i>Разраб.</i>							1:1																																																																																
<i>Проб.</i>					<i>Лист</i>	10	<i>Листов</i>	10																																																																															
<i>Т.контр.</i>																																																																																							
<i>Н.контр.</i>																																																																																							
<i>Утв.</i>																																																																																							
Подп. и дата																																																																																							
Инв. № подл.																																																																																							

Копировал *Формат А4*

Рис. 5.1. Исходные данные (продолжение)

Вариант 11

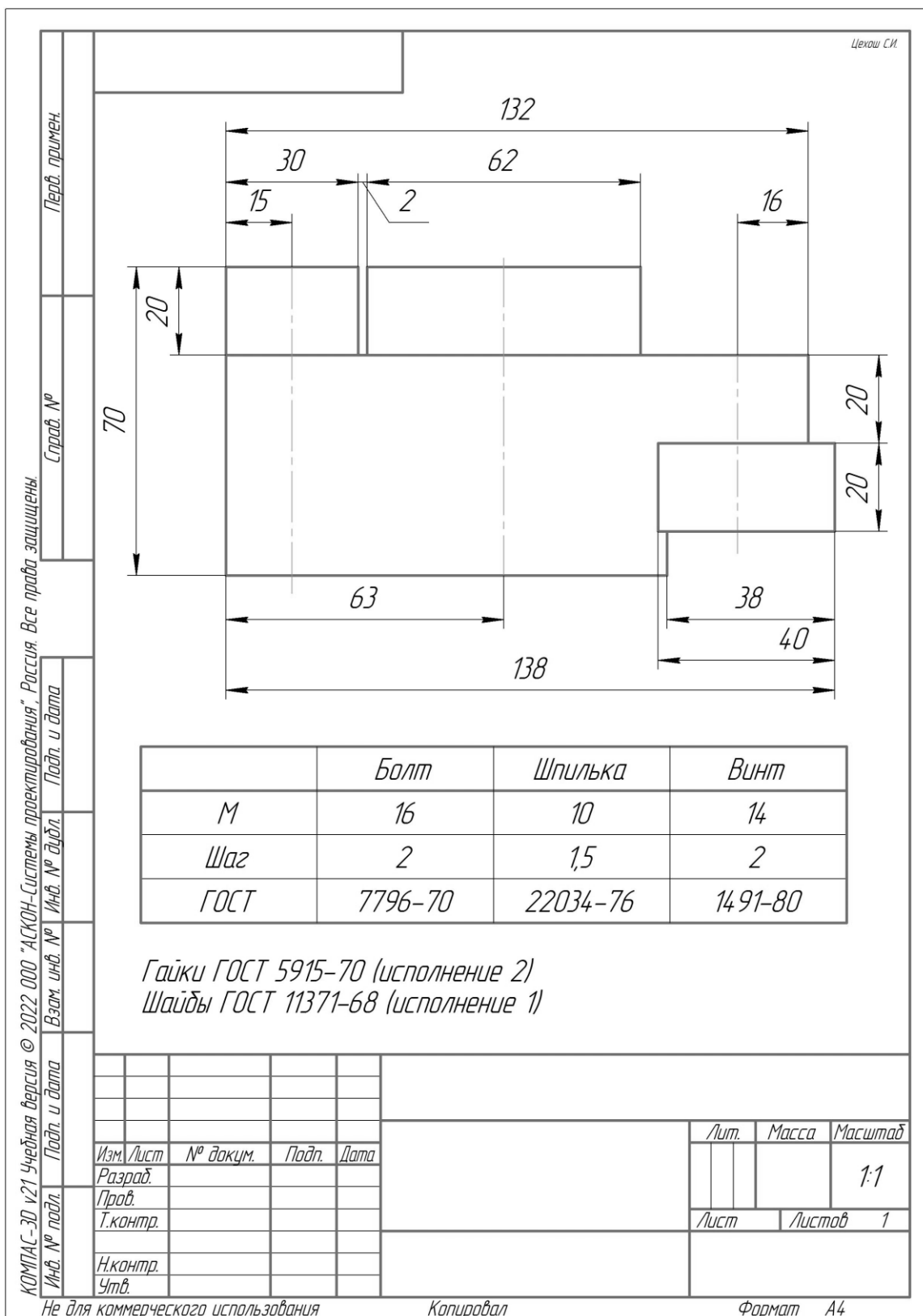


Рис. 5.1. Исходные данные (продолжение)

Вариант 14

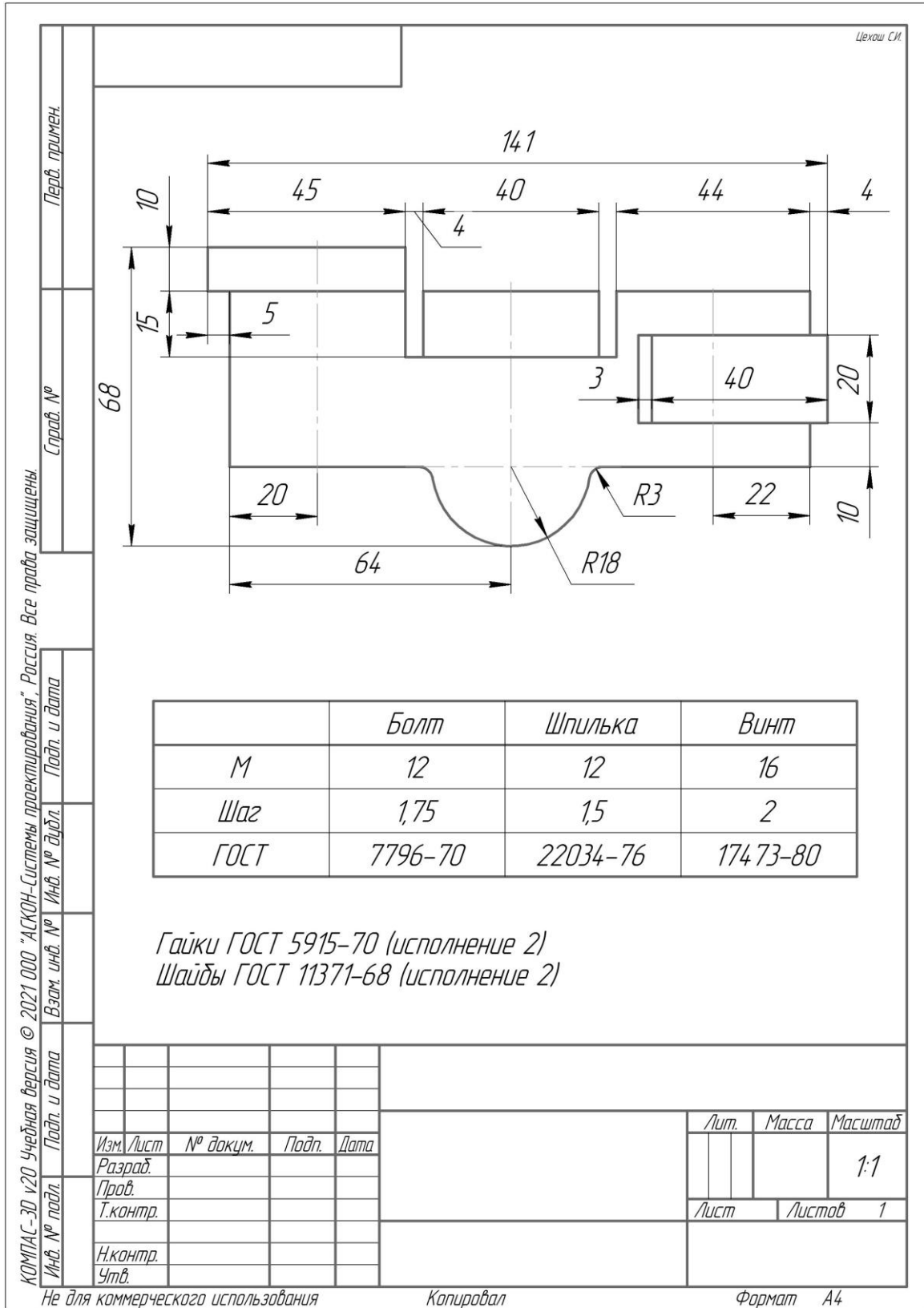


Рис. 5.1. Исходные данные (продолжение)

Вариант 16

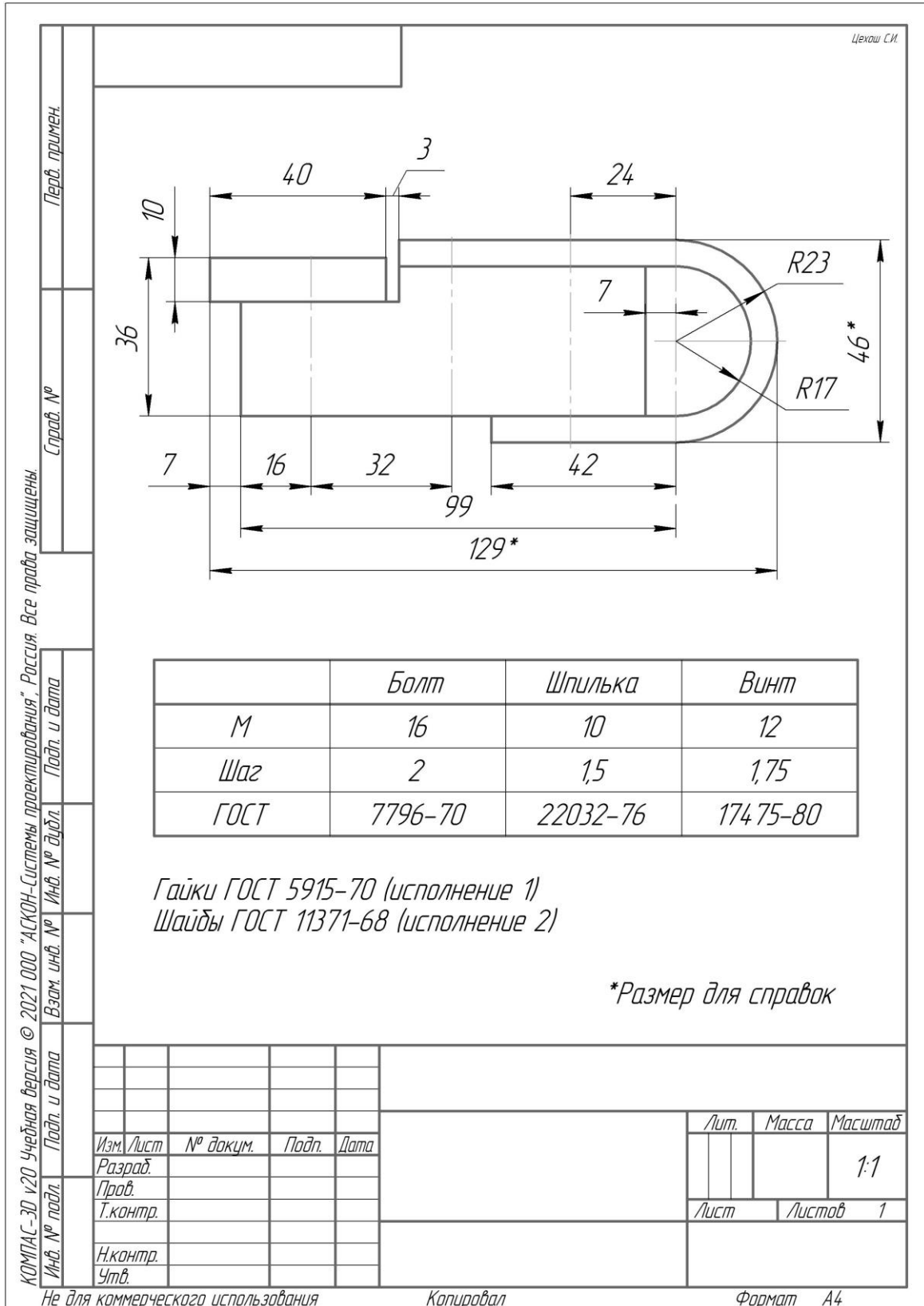


Рис. 5.1. Исходные данные (продолжение)

Вариант 19

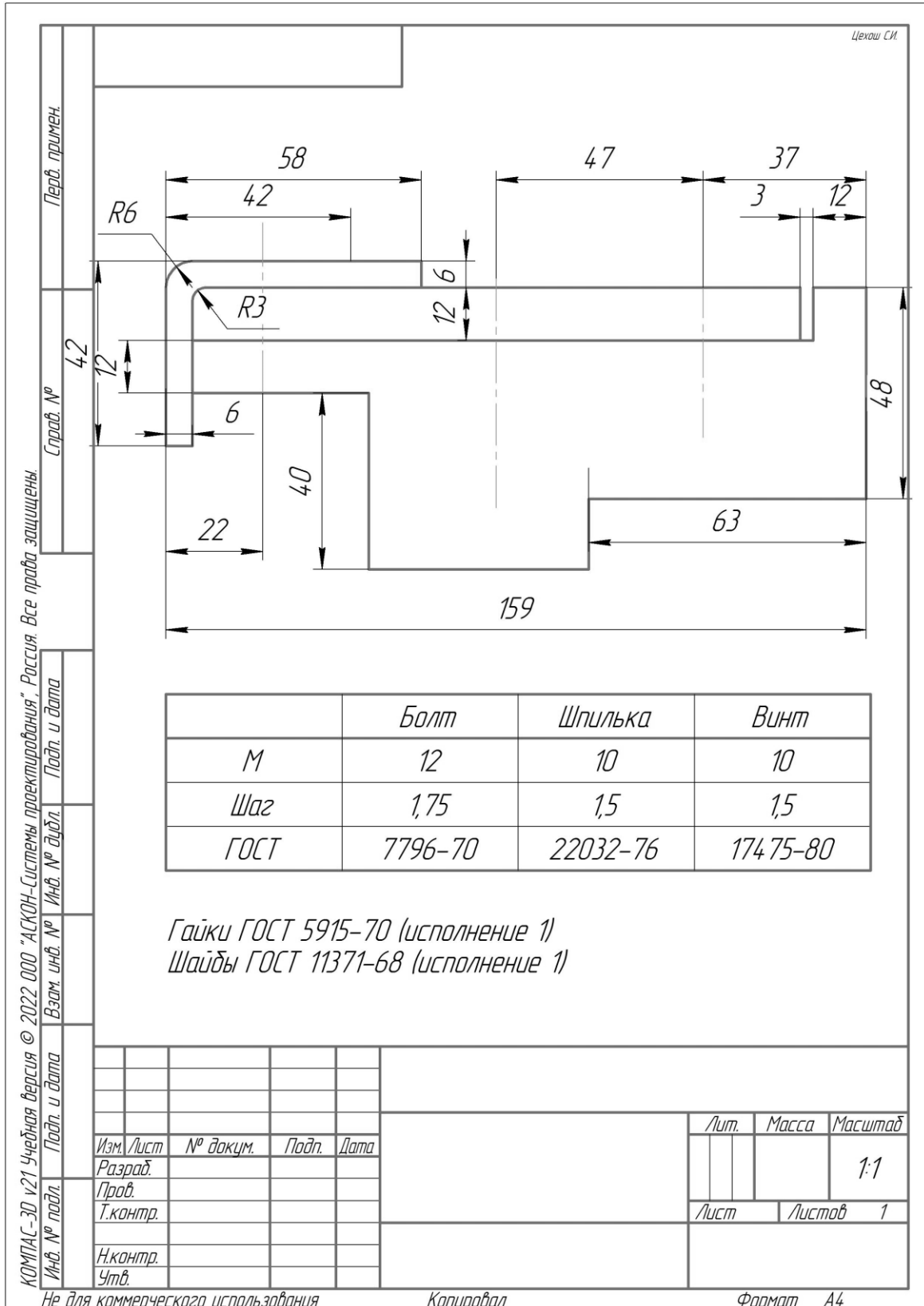


Рис. 5.1. Исходные данные (продолжение)

Вариант 20

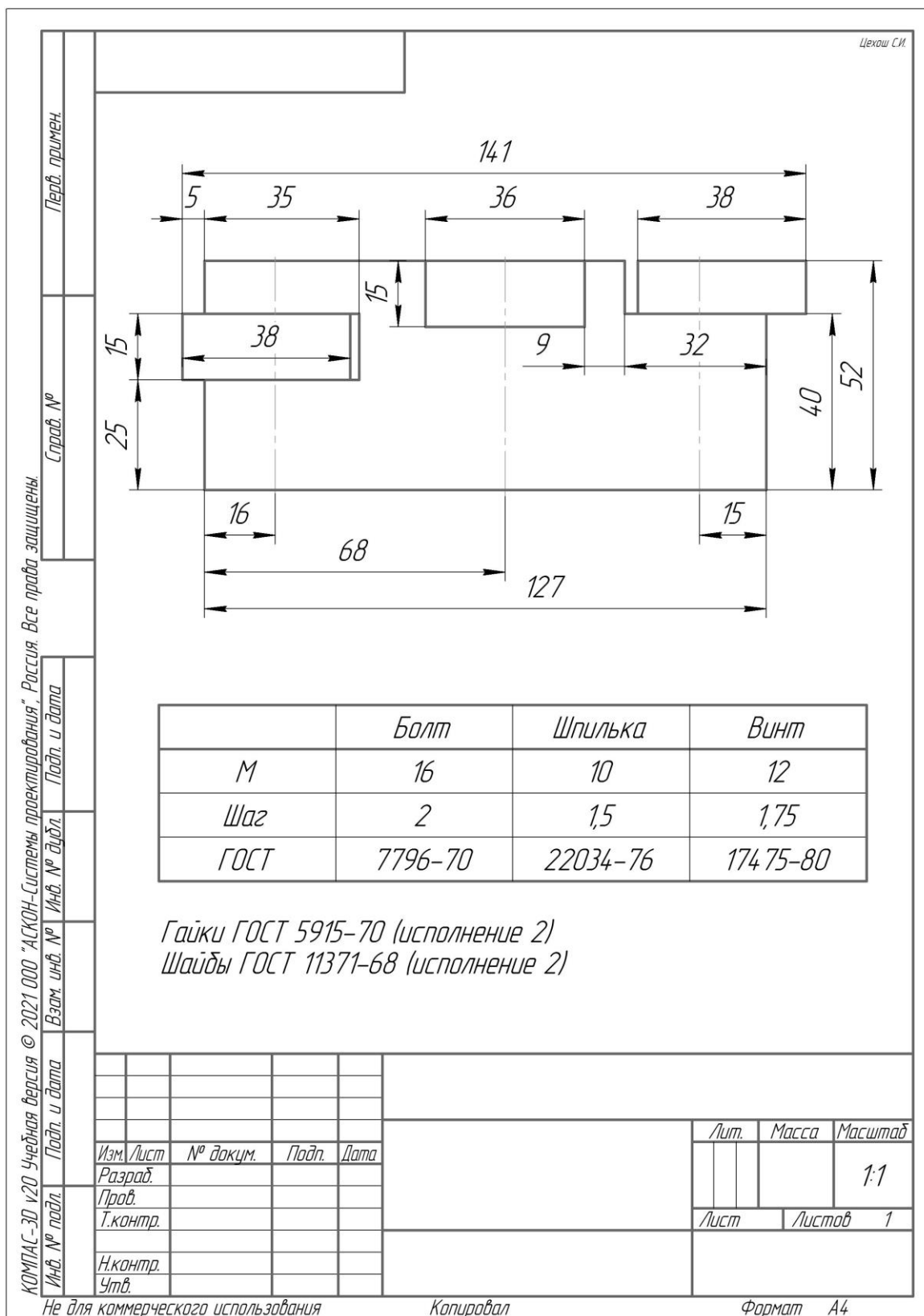


Рис. 5.1. Исходные данные (продолжение)

Вариант 22

Перв. измен.																																																																																										
Справ. №																																																																																										
Подп. и дата	<table border="1" style="margin: auto; border-collapse: collapse;"> <tr> <td></td> <td style="text-align: center;">Болт</td> <td style="text-align: center;">Шпилька</td> <td style="text-align: center;">Винт</td> </tr> <tr> <td style="text-align: center;">M</td> <td style="text-align: center;">14</td> <td style="text-align: center;">12</td> <td style="text-align: center;">10</td> </tr> <tr> <td style="text-align: center;">Шаг</td> <td style="text-align: center;">2</td> <td style="text-align: center;">1,5</td> <td style="text-align: center;">1</td> </tr> <tr> <td style="text-align: center;">ГОСТ</td> <td style="text-align: center;">7796-70</td> <td style="text-align: center;">22034-76</td> <td style="text-align: center;">17473-80</td> </tr> </table> <p style="text-align: center; margin-top: 10px;"> <i>Гайки ГОСТ 5915-70 (исполнение 1)</i> <i>Шайбы ГОСТ 11371-68 (исполнение 1)</i> </p>											Болт	Шпилька	Винт	M	14	12	10	Шаг	2	1,5	1	ГОСТ	7796-70	22034-76	17473-80																																																																
											Болт	Шпилька	Винт																																																																													
M	14	12	10																																																																																							
Шаг	2	1,5	1																																																																																							
ГОСТ	7796-70	22034-76	17473-80																																																																																							
Инв. № дробл.	<table border="1" style="width: 100%; border-collapse: collapse;"> <tr> <td style="width: 10%;"></td> <td style="width: 10%;"></td> <td style="width: 10%;"></td> <td style="width: 10%;"></td> <td style="width: 10%;"></td> <td style="width: 10%;"></td> <td style="width: 10%;"></td> <td style="width: 10%;"></td> <td style="width: 10%;"></td> <td style="width: 10%;"></td> <td style="width: 10%;"></td> </tr> <tr> <td style="text-align: center;">Изм.</td> <td style="text-align: center;">Лист</td> <td style="text-align: center;">№ док-м.</td> <td style="text-align: center;">Подп.</td> <td style="text-align: center;">Дата</td> <td style="text-align: center;">Лит.</td> <td style="text-align: center;">Масса</td> <td style="text-align: center;">Масштаб</td> <td colspan="4"></td> </tr> <tr> <td style="text-align: center;">Разраб.</td> <td></td> <td></td> <td></td> <td></td> <td></td> <td></td> <td style="text-align: center;">1:1</td> <td colspan="4"></td> </tr> <tr> <td style="text-align: center;">Проб.</td> <td></td> <td></td> <td></td> <td></td> <td style="text-align: center;">Лист</td> <td style="text-align: center;">Листов</td> <td style="text-align: center;">1</td> <td colspan="4"></td> </tr> <tr> <td style="text-align: center;">Т.контр.</td> <td></td> <td></td> <td></td> <td></td> <td colspan="6"></td> </tr> <tr> <td style="text-align: center;">Н.контр.</td> <td></td> <td></td> <td></td> <td></td> <td colspan="6"></td> </tr> <tr> <td style="text-align: center;">Утв.</td> <td></td> <td></td> <td></td> <td></td> <td colspan="6"></td> </tr> </table>																					Изм.	Лист	№ док-м.	Подп.	Дата	Лит.	Масса	Масштаб					Разраб.							1:1					Проб.					Лист	Листов	1					Т.контр.											Н.контр.											Утв.										
Изм.	Лист	№ док-м.	Подп.	Дата	Лит.	Масса	Масштаб																																																																																			
Разраб.							1:1																																																																																			
Проб.					Лист	Листов	1																																																																																			
Т.контр.																																																																																										
Н.контр.																																																																																										
Утв.																																																																																										
Взам. инв. №	<p style="text-align: center;">Копировал Формат А4</p>																																																																																									
Подп. и дата																																																																																										
Инв. № подл.																																																																																										

Рис. 5.1. Исходные данные (продолжение)

Вариант 23

<i>Перв. приме.</i>																																													
<i>Стр. №</i>																																													
<i>Подп. и дата</i>	<table border="1" style="width: 100%; border-collapse: collapse; margin-bottom: 10px;"> <tr> <td style="width: 25%;"></td> <td style="width: 25%; text-align: center;"><i>Болт</i></td> <td style="width: 25%; text-align: center;"><i>Шпилька</i></td> <td style="width: 25%; text-align: center;"><i>Винт</i></td> </tr> <tr> <td style="text-align: center;"><i>M</i></td> <td style="text-align: center;">12</td> <td style="text-align: center;">14</td> <td style="text-align: center;">10</td> </tr> <tr> <td style="text-align: center;"><i>Шаг</i></td> <td style="text-align: center;">1.5</td> <td style="text-align: center;">2</td> <td style="text-align: center;">1</td> </tr> <tr> <td style="text-align: center;"><i>ГОСТ</i></td> <td style="text-align: center;">7796-70</td> <td style="text-align: center;">22034-76</td> <td style="text-align: center;">1491-80</td> </tr> </table> <p style="text-align: center;"><i>Гайки ГОСТ 5915-70 (исполнение 1)</i> <i>Шайбы ГОСТ 11371-68 (исполнение 2)</i></p>						<i>Болт</i>	<i>Шпилька</i>	<i>Винт</i>	<i>M</i>	12	14	10	<i>Шаг</i>	1.5	2	1	<i>ГОСТ</i>	7796-70	22034-76	1491-80																								
						<i>Болт</i>	<i>Шпилька</i>	<i>Винт</i>																																					
<i>M</i>						12	14	10																																					
<i>Шаг</i>	1.5	2	1																																										
<i>ГОСТ</i>	7796-70	22034-76	1491-80																																										
<i>Инв. № дробл.</i>																																													
<i>Взам. инв. №</i>	<table border="1" style="width: 100%; border-collapse: collapse;"> <tr> <td style="width: 15%;"></td> <td style="width: 15%;"></td> <td style="width: 15%;"></td> <td style="width: 15%;"></td> <td style="width: 15%;"></td> <td style="width: 15%;"></td> <td style="width: 15%;"></td> <td style="width: 15%;"></td> </tr> <tr> <td style="text-align: center;"><i>Изм.</i></td> <td style="text-align: center;"><i>Лист</i></td> <td style="text-align: center;"><i>№ док.им.</i></td> <td style="text-align: center;"><i>Подп.</i></td> <td style="text-align: center;"><i>Дата</i></td> <td style="text-align: center;"><i>Лит.</i></td> <td style="text-align: center;"><i>Масса</i></td> <td style="text-align: center;"><i>Масштаб</i></td> </tr> <tr> <td></td> <td></td> <td></td> <td></td> <td></td> <td></td> <td></td> <td style="text-align: center;">1:1</td> </tr> <tr> <td style="text-align: center;"><i>Инд. № подл.</i></td> <td style="text-align: center;"><i>Проб.</i></td> <td style="text-align: center;"><i>Т.контр.</i></td> <td style="text-align: center;"><i>Н.контр.</i></td> <td style="text-align: center;"><i>Утв.</i></td> <td style="text-align: center;"><i>Лист</i></td> <td style="text-align: center;"><i>Листов</i></td> <td style="text-align: center;">1</td> </tr> <tr> <td></td> <td></td> <td></td> <td></td> <td></td> <td></td> <td></td> <td></td> </tr> </table>													<i>Изм.</i>	<i>Лист</i>	<i>№ док.им.</i>	<i>Подп.</i>	<i>Дата</i>	<i>Лит.</i>	<i>Масса</i>	<i>Масштаб</i>								1:1	<i>Инд. № подл.</i>	<i>Проб.</i>	<i>Т.контр.</i>	<i>Н.контр.</i>	<i>Утв.</i>	<i>Лист</i>	<i>Листов</i>	1								
<i>Изм.</i>						<i>Лист</i>	<i>№ док.им.</i>	<i>Подп.</i>	<i>Дата</i>	<i>Лит.</i>	<i>Масса</i>	<i>Масштаб</i>																																	
												1:1																																	
<i>Инд. № подл.</i>						<i>Проб.</i>	<i>Т.контр.</i>	<i>Н.контр.</i>	<i>Утв.</i>	<i>Лист</i>	<i>Листов</i>	1																																	
<i>Подп. и дата</i>																																													
<i>Инд. № подл.</i>																																													
<i>Инд. № подл.</i>																																													

Копировал *Формат A4*

Рис. 5.1. Исходные данные (продолжение)

Вариант 24

Перв. примеч.																																																																
Справ. №																																																																
Подп. и дата	<table border="1" style="width: 100%; border-collapse: collapse; margin-bottom: 10px;"> <tr> <td></td> <td style="text-align: center;">Болт</td> <td style="text-align: center;">Шпилька</td> <td style="text-align: center;">Винт</td> </tr> <tr> <td style="text-align: center;">M</td> <td style="text-align: center;">16</td> <td style="text-align: center;">14</td> <td style="text-align: center;">10</td> </tr> <tr> <td style="text-align: center;">Шаг</td> <td style="text-align: center;">2</td> <td style="text-align: center;">2</td> <td style="text-align: center;">1,5</td> </tr> <tr> <td style="text-align: center;">ГОСТ</td> <td style="text-align: center;">7796-70</td> <td style="text-align: center;">22034-76</td> <td style="text-align: center;">17475-80</td> </tr> </table> <p style="text-align: center; margin-bottom: 10px;">Гайки ГОСТ 5915-70 (исполнение 2) Шайбы ГОСТ 11371-68 (исполнение 2)</p> <table border="1" style="width: 100%; border-collapse: collapse;"> <tr> <td style="width: 10%;"></td> <td style="width: 10%;"></td> <td style="width: 10%;"></td> <td style="width: 10%;"></td> <td style="width: 10%;"></td> <td style="width: 10%;"></td> <td style="width: 10%;"></td> <td style="width: 10%;"></td> <td style="width: 10%;"></td> <td style="width: 10%;"></td> </tr> <tr> <td style="text-align: center;">Изм.</td> <td style="text-align: center;">Лист</td> <td style="text-align: center;">№ док.им.</td> <td style="text-align: center;">Подп.</td> <td style="text-align: center;">Дата</td> <td style="text-align: center;">Лит.</td> <td style="text-align: center;">Масса</td> <td style="text-align: center;">Масштаб</td> <td colspan="3"></td> </tr> <tr> <td></td> <td></td> <td></td> <td></td> <td></td> <td></td> <td></td> <td style="text-align: center;">1:1</td> <td colspan="3"></td> </tr> <tr> <td style="text-align: center;">Инд. № подл.</td> <td style="text-align: center;">Лист</td> <td style="text-align: center;">Листов</td> <td colspan="3"></td> <td style="text-align: center;">1</td> <td colspan="4"></td> </tr> </table>						Болт	Шпилька	Винт	M	16	14	10	Шаг	2	2	1,5	ГОСТ	7796-70	22034-76	17475-80											Изм.	Лист	№ док.им.	Подп.	Дата	Лит.	Масса	Масштаб											1:1				Инд. № подл.	Лист	Листов				1				
						Болт	Шпилька	Винт																																																								
M						16	14	10																																																								
Шаг	2	2	1,5																																																													
ГОСТ	7796-70	22034-76	17475-80																																																													
Изм.	Лист	№ док.им.	Подп.	Дата	Лит.	Масса	Масштаб																																																									
							1:1																																																									
Инд. № подл.	Лист	Листов				1																																																										
Взам. инв. №																																																																
Инд. № дробл.																																																																
Подп. и дата	<p style="text-align: center; margin-bottom: 10px;">Копировал</p> <p style="text-align: center;">Формат А4</p>																																																															
Инд. № подл.	Лист	Листов				1																																																										
Инд. № подл.	Лист	Листов				1																																																										
Инд. № подл.	Лист	Листов				1																																																										
Инд. № подл.	Лист	Листов				1																																																										

Рис. 5.1. Исходные данные (продолжение)

Вариант 25

Перв. примеч.																																																																																										
Справ. №																																																																																										
Подп. и дата	<table border="1" style="margin: auto; border-collapse: collapse;"> <tr> <td></td> <td style="text-align: center;">Болт</td> <td style="text-align: center;">Шпилька</td> <td style="text-align: center;">Винт</td> </tr> <tr> <td style="text-align: center;">M</td> <td style="text-align: center;">16</td> <td style="text-align: center;">16</td> <td style="text-align: center;">10</td> </tr> <tr> <td style="text-align: center;">Шаг</td> <td style="text-align: center;">1,5</td> <td style="text-align: center;">1,5</td> <td style="text-align: center;">0,75</td> </tr> <tr> <td style="text-align: center;">ГОСТ</td> <td style="text-align: center;">7796-70</td> <td style="text-align: center;">22034-76</td> <td style="text-align: center;">1491-80</td> </tr> </table> <p style="text-align: center; margin-top: 10px;"> <i>Гайки ГОСТ 5915-70 (исполнение 1)</i> <i>Шайбы ГОСТ 11371-68 (исполнение 2)</i> </p>											Болт	Шпилька	Винт	M	16	16	10	Шаг	1,5	1,5	0,75	ГОСТ	7796-70	22034-76	1491-80																																																																
											Болт	Шпилька	Винт																																																																													
M											16	16	10																																																																													
Шаг	1,5	1,5	0,75																																																																																							
ГОСТ	7796-70	22034-76	1491-80																																																																																							
Инв. № дробл.																																																																																										
Взам. инв. №	<table border="1" style="margin: auto; border-collapse: collapse;"> <tr> <td style="width: 10%;"></td> <td style="width: 10%;"></td> <td style="width: 10%;"></td> <td style="width: 10%;"></td> <td style="width: 10%;"></td> <td style="width: 10%;"></td> <td style="width: 10%;"></td> <td style="width: 10%;"></td> <td style="width: 10%;"></td> <td style="width: 10%;"></td> <td style="width: 10%;"></td> </tr> <tr> <td style="text-align: center;">Изм.</td> <td style="text-align: center;">Лист</td> <td style="text-align: center;">№ док-м.</td> <td style="text-align: center;">Подп.</td> <td style="text-align: center;">Дата</td> <td style="text-align: center;">Лит.</td> <td style="text-align: center;">Масса</td> <td style="text-align: center;">Масштаб</td> <td colspan="4"></td> </tr> <tr> <td style="text-align: center;">Разраб.</td> <td></td> <td></td> <td></td> <td></td> <td></td> <td></td> <td style="text-align: center;">1:1</td> <td colspan="4"></td> </tr> <tr> <td style="text-align: center;">Проб.</td> <td></td> <td></td> <td></td> <td></td> <td style="text-align: center;">Лист</td> <td style="text-align: center;">Листов</td> <td style="text-align: center;">1</td> <td colspan="4"></td> </tr> <tr> <td style="text-align: center;">Т.контр.</td> <td></td> <td></td> <td></td> <td></td> <td colspan="6"></td> </tr> <tr> <td style="text-align: center;">Н.контр.</td> <td></td> <td></td> <td></td> <td></td> <td colspan="6"></td> </tr> <tr> <td style="text-align: center;">Утв.</td> <td></td> <td></td> <td></td> <td></td> <td colspan="6"></td> </tr> </table>																					Изм.	Лист	№ док-м.	Подп.	Дата	Лит.	Масса	Масштаб					Разраб.							1:1					Проб.					Лист	Листов	1					Т.контр.											Н.контр.											Утв.										
Изм.											Лист	№ док-м.	Подп.	Дата	Лит.	Масса	Масштаб																																																																									
Разраб.																	1:1																																																																									
Проб.															Лист	Листов	1																																																																									
Т.контр.																																																																																										
Н.контр.																																																																																										
Утв.																																																																																										
Подп. и дата																																																																																										
Инв. № подл.																																																																																										

Копировал Формат А4

Рис. 5.1. Исходные данные (продолжение)

Вариант 26

Перв. измен.																																																							
Справ. №																																																							
Подп. и дата	<table border="1" style="width: 100%; text-align: center; border-collapse: collapse;"> <tr> <td></td> <td><i>Болт</i></td> <td><i>Шпилька</i></td> <td><i>Винт</i></td> </tr> <tr> <td><i>М</i></td> <td>18</td> <td>14</td> <td>12</td> </tr> <tr> <td><i>Шаг</i></td> <td>2,5</td> <td>1,5</td> <td>1,25</td> </tr> <tr> <td><i>ГОСТ</i></td> <td>7796-70</td> <td>22034-76</td> <td>1491-80</td> </tr> </table> <p style="text-align: center;"><i>Гайки ГОСТ 5915-70 (исполнение 1)</i> <i>Шайбы ГОСТ 11371-68 (исполнение 1)</i></p>						<i>Болт</i>	<i>Шпилька</i>	<i>Винт</i>	<i>М</i>	18	14	12	<i>Шаг</i>	2,5	1,5	1,25	<i>ГОСТ</i>	7796-70	22034-76	1491-80																																		
						<i>Болт</i>	<i>Шпилька</i>	<i>Винт</i>																																															
<i>М</i>						18	14	12																																															
<i>Шаг</i>	2,5	1,5	1,25																																																				
<i>ГОСТ</i>	7796-70	22034-76	1491-80																																																				
Инв. № дробл.																																																							
Взам. инв. №	<table border="1" style="width: 100%; border-collapse: collapse;"> <tr> <td style="width: 10%;"></td> <td style="width: 10%;"></td> <td style="width: 10%;"></td> <td style="width: 10%;"></td> <td style="width: 10%;"></td> <td style="width: 10%;"></td> <td style="width: 10%;"></td> <td style="width: 10%;"></td> <td style="width: 10%;"></td> <td style="width: 10%;"></td> </tr> <tr> <td style="text-align: center;"><i>Изм.</i></td> <td style="text-align: center;"><i>Лист</i></td> <td style="text-align: center;"><i>№ док-м.</i></td> <td style="text-align: center;"><i>Подп.</i></td> <td style="text-align: center;"><i>Дата</i></td> <td style="text-align: center;"><i>Лит.</i></td> <td style="text-align: center;"><i>Масса</i></td> <td colspan="3" style="text-align: center;"><i>Масштаб</i></td> </tr> <tr> <td></td> <td></td> <td></td> <td></td> <td></td> <td></td> <td></td> <td colspan="3" style="text-align: center;">1:1</td> </tr> <tr> <td style="text-align: center;"><i>И.контр.</i></td> <td></td> <td></td> <td></td> <td></td> <td colspan="2" style="text-align: center;"><i>Лист</i></td> <td colspan="3" style="text-align: center;"><i>Листов</i> 1</td> </tr> <tr> <td style="text-align: center;"><i>Утв.</i></td> <td></td> <td></td> <td></td> <td></td> <td colspan="5"></td> </tr> </table>															<i>Изм.</i>	<i>Лист</i>	<i>№ док-м.</i>	<i>Подп.</i>	<i>Дата</i>	<i>Лит.</i>	<i>Масса</i>	<i>Масштаб</i>										1:1			<i>И.контр.</i>					<i>Лист</i>		<i>Листов</i> 1			<i>Утв.</i>									
<i>Изм.</i>						<i>Лист</i>	<i>№ док-м.</i>	<i>Подп.</i>	<i>Дата</i>	<i>Лит.</i>	<i>Масса</i>	<i>Масштаб</i>																																											
												1:1																																											
<i>И.контр.</i>										<i>Лист</i>		<i>Листов</i> 1																																											
<i>Утв.</i>																																																							
Подп. и дата																																																							
Инв. № подл.																																																							

Копировал *Формат А4*

Рис. 5.1. Исходные данные (продолжение)

Вариант 27

Перв. измен.																																																																																	
Справ. №																																																																																	
Подп. и дата	<table border="1" style="margin: auto; border-collapse: collapse;"> <tr> <td></td> <td style="text-align: center;">Болт</td> <td style="text-align: center;">Шпилька</td> <td style="text-align: center;">Винт</td> </tr> <tr> <td style="text-align: center;">М</td> <td style="text-align: center;">14</td> <td style="text-align: center;">18</td> <td style="text-align: center;">12</td> </tr> <tr> <td style="text-align: center;">Шаг</td> <td style="text-align: center;">1,5</td> <td style="text-align: center;">2,5</td> <td style="text-align: center;">1,5</td> </tr> <tr> <td style="text-align: center;">ГОСТ</td> <td style="text-align: center;">7796-70</td> <td style="text-align: center;">22034-76</td> <td style="text-align: center;">17473-80</td> </tr> </table>						Болт	Шпилька	Винт	М	14	18	12	Шаг	1,5	2,5	1,5	ГОСТ	7796-70	22034-76	17473-80																																																												
						Болт	Шпилька	Винт																																																																									
М	14	18	12																																																																														
Шаг	1,5	2,5	1,5																																																																														
ГОСТ	7796-70	22034-76	17473-80																																																																														
Инв. № дробл.	<p>Гайки ГОСТ 5915-70 (исполнение 2) Шайбы ГОСТ 11371-68 (исполнение 1)</p>																																																																																
Взам. инв. №	<table border="1" style="width: 100%; border-collapse: collapse;"> <tr> <td style="width: 10%;"></td> <td style="width: 10%;"></td> <td style="width: 10%;"></td> <td style="width: 10%;"></td> <td style="width: 10%;"></td> <td style="width: 10%;"></td> <td style="width: 10%;"></td> <td style="width: 10%;"></td> <td style="width: 10%;"></td> <td style="width: 10%;"></td> </tr> <tr> <td style="text-align: center;">Изм.</td> <td style="text-align: center;">Лист</td> <td style="text-align: center;">№ док-м.</td> <td style="text-align: center;">Подп.</td> <td style="text-align: center;">Дата</td> <td style="text-align: center;">Лит.</td> <td style="text-align: center;">Масса</td> <td style="text-align: center;">Масштаб</td> <td colspan="3"></td> </tr> <tr> <td style="text-align: center;">Разраб.</td> <td></td> <td></td> <td></td> <td></td> <td></td> <td></td> <td style="text-align: center;">1:1</td> <td colspan="3"></td> </tr> <tr> <td style="text-align: center;">Проб.</td> <td></td> <td></td> <td></td> <td></td> <td style="text-align: center;">Лист</td> <td style="text-align: center;">Листов</td> <td colspan="4" style="text-align: center;">1</td> </tr> <tr> <td style="text-align: center;">Т.контр.</td> <td></td> <td></td> <td></td> <td></td> <td colspan="6"></td> </tr> <tr> <td style="text-align: center;">Н.контр.</td> <td></td> <td></td> <td></td> <td></td> <td colspan="6"></td> </tr> <tr> <td style="text-align: center;">Утв.</td> <td></td> <td></td> <td></td> <td></td> <td colspan="6"></td> </tr> </table>															Изм.	Лист	№ док-м.	Подп.	Дата	Лит.	Масса	Масштаб				Разраб.							1:1				Проб.					Лист	Листов	1				Т.контр.											Н.контр.											Утв.										
Изм.	Лист	№ док-м.	Подп.	Дата	Лит.	Масса	Масштаб																																																																										
Разраб.							1:1																																																																										
Проб.					Лист	Листов	1																																																																										
Т.контр.																																																																																	
Н.контр.																																																																																	
Утв.																																																																																	
Подп. и дата	<p style="text-align: right;">Копировал Формат А4</p>																																																																																
Инв. № подл.																																																																																	

Рис. 5.1. Исходные данные (продолжение)

Вариант 28

Перв. примен.																																																																																	
Справ. №																																																																																	
Подп. и дата	<table border="1" style="margin: auto; border-collapse: collapse;"> <tr> <td></td> <td style="text-align: center;">Болт</td> <td style="text-align: center;">Шпилька</td> <td style="text-align: center;">Винт</td> </tr> <tr> <td style="text-align: center;">M</td> <td style="text-align: center;">12</td> <td style="text-align: center;">12</td> <td style="text-align: center;">8</td> </tr> <tr> <td style="text-align: center;">Шаг</td> <td style="text-align: center;">1,5</td> <td style="text-align: center;">1,75</td> <td style="text-align: center;">0,75</td> </tr> <tr> <td style="text-align: center;">ГОСТ</td> <td style="text-align: center;">7796-70</td> <td style="text-align: center;">22034-76</td> <td style="text-align: center;">1491-80</td> </tr> </table> <p style="text-align: center; margin-top: 10px;"> <i>Гайки ГОСТ 5915-70 (исполнение 2)</i> <i>Шайбы ГОСТ 11371-68 (исполнение 1)</i> </p>						Болт	Шпилька	Винт	M	12	12	8	Шаг	1,5	1,75	0,75	ГОСТ	7796-70	22034-76	1491-80																																																												
						Болт	Шпилька	Винт																																																																									
M	12	12	8																																																																														
Шаг	1,5	1,75	0,75																																																																														
ГОСТ	7796-70	22034-76	1491-80																																																																														
Инв. № дробл.	<table border="1" style="width: 100%; border-collapse: collapse;"> <tr> <td style="width: 10%;"></td> <td style="width: 10%;"></td> <td style="width: 10%;"></td> <td style="width: 10%;"></td> <td style="width: 10%;"></td> <td style="width: 10%;"></td> <td style="width: 10%;"></td> <td style="width: 10%;"></td> <td style="width: 10%;"></td> <td style="width: 10%;"></td> </tr> <tr> <td style="text-align: center;">Изм.</td> <td style="text-align: center;">Лист</td> <td style="text-align: center;">№ док-м.</td> <td style="text-align: center;">Подп.</td> <td style="text-align: center;">Дата</td> <td style="text-align: center;">Лит.</td> <td style="text-align: center;">Масса</td> <td style="text-align: center;">Масштаб</td> <td colspan="3"></td> </tr> <tr> <td style="text-align: center;">Разраб.</td> <td></td> <td></td> <td></td> <td></td> <td></td> <td></td> <td style="text-align: center;">1:1</td> <td colspan="3"></td> </tr> <tr> <td style="text-align: center;">Проб.</td> <td></td> <td></td> <td></td> <td></td> <td style="text-align: center;">Лист</td> <td style="text-align: center;">Листов</td> <td colspan="4" style="text-align: center;">1</td> </tr> <tr> <td style="text-align: center;">Т.контр.</td> <td></td> <td></td> <td></td> <td></td> <td colspan="6"></td> </tr> <tr> <td style="text-align: center;">Н.контр.</td> <td></td> <td></td> <td></td> <td></td> <td colspan="6"></td> </tr> <tr> <td style="text-align: center;">Утв.</td> <td></td> <td></td> <td></td> <td></td> <td colspan="6"></td> </tr> </table>															Изм.	Лист	№ док-м.	Подп.	Дата	Лит.	Масса	Масштаб				Разраб.							1:1				Проб.					Лист	Листов	1				Т.контр.											Н.контр.											Утв.										
Изм.	Лист	№ док-м.	Подп.	Дата	Лит.	Масса	Масштаб																																																																										
Разраб.							1:1																																																																										
Проб.					Лист	Листов	1																																																																										
Т.контр.																																																																																	
Н.контр.																																																																																	
Утв.																																																																																	
Взам. инв. №	<p style="text-align: center;">Копировал</p> <p style="text-align: right;">Формат А4</p>																																																																																
Подп. и дата																																																																																	
Инв. № подл.																																																																																	

Рис. 5.1. Исходные данные (продолжение)

Вариант 29

Перв. примен.																																																																																
Справ. №																																																																																
Подп. и дата	<table border="1" style="margin: auto; border-collapse: collapse;"> <tr> <td></td> <td style="text-align: center;">Болт</td> <td style="text-align: center;">Шпилька</td> <td style="text-align: center;">Винт</td> </tr> <tr> <td style="text-align: center;">M</td> <td style="text-align: center;">12</td> <td style="text-align: center;">16</td> <td style="text-align: center;">12</td> </tr> <tr> <td style="text-align: center;">Шаг</td> <td style="text-align: center;">1,25</td> <td style="text-align: center;">2</td> <td style="text-align: center;">1</td> </tr> <tr> <td style="text-align: center;">ГОСТ</td> <td style="text-align: center;">7796-70</td> <td style="text-align: center;">22034-76</td> <td style="text-align: center;">17437-80</td> </tr> </table>					Болт	Шпилька	Винт	M	12	16	12	Шаг	1,25	2	1	ГОСТ	7796-70	22034-76	17437-80																																																												
					Болт	Шпилька	Винт																																																																									
M	12	16	12																																																																													
Шаг	1,25	2	1																																																																													
ГОСТ	7796-70	22034-76	17437-80																																																																													
Инв. № дробл.	<p>Гайки ГОСТ 5915-70 (исполнение 2) Шайбы ГОСТ 11371-68 (исполнение 1)</p>																																																																															
Взам. инв. №	<table border="1" style="margin: auto; border-collapse: collapse;"> <tr> <td style="width: 10%;"></td> <td style="width: 10%;"></td> <td style="width: 10%;"></td> <td style="width: 10%;"></td> <td style="width: 10%;"></td> <td style="width: 10%;"></td> <td style="width: 10%;"></td> <td style="width: 10%;"></td> <td style="width: 10%;"></td> <td style="width: 10%;"></td> </tr> <tr> <td style="text-align: center;">Изм.</td> <td style="text-align: center;">Лист</td> <td style="text-align: center;">№ док-м.</td> <td style="text-align: center;">Подп.</td> <td style="text-align: center;">Дата</td> <td style="text-align: center;">Лит.</td> <td style="text-align: center;">Масса</td> <td style="text-align: center;">Масштаб</td> <td colspan="3"></td> </tr> <tr> <td style="text-align: center;">Разраб.</td> <td></td> <td></td> <td></td> <td></td> <td></td> <td></td> <td style="text-align: center;">1:1</td> <td colspan="3"></td> </tr> <tr> <td style="text-align: center;">Проб.</td> <td></td> <td></td> <td></td> <td></td> <td style="text-align: center;">Лист</td> <td style="text-align: center;">Листов</td> <td colspan="4" style="text-align: center;">1</td> </tr> <tr> <td style="text-align: center;">Т.контр.</td> <td></td> <td></td> <td></td> <td></td> <td colspan="6"></td> </tr> <tr> <td style="text-align: center;">Н.контр.</td> <td></td> <td></td> <td></td> <td></td> <td colspan="6"></td> </tr> <tr> <td style="text-align: center;">Утв.</td> <td></td> <td></td> <td></td> <td></td> <td colspan="6"></td> </tr> </table>														Изм.	Лист	№ док-м.	Подп.	Дата	Лит.	Масса	Масштаб				Разраб.							1:1				Проб.					Лист	Листов	1				Т.контр.											Н.контр.											Утв.										
Изм.	Лист	№ док-м.	Подп.	Дата	Лит.	Масса	Масштаб																																																																									
Разраб.							1:1																																																																									
Проб.					Лист	Листов	1																																																																									
Т.контр.																																																																																
Н.контр.																																																																																
Утв.																																																																																
Подп. и дата	<p style="text-align: right;">Копировал Формат A4</p>																																																																															
Инв. № подл.																																																																																

Рис. 5.1. Исходные данные (продолжение)

Вариант 30

Перв. примеч.																																																																			
Справ. №																																																																			
Подп. и дата	<table border="1" style="margin: auto; border-collapse: collapse;"> <tr> <td></td> <td style="text-align: center;">Болт</td> <td style="text-align: center;">Шпилька</td> <td style="text-align: center;">Винт</td> </tr> <tr> <td style="text-align: center;">M</td> <td style="text-align: center;">16</td> <td style="text-align: center;">20</td> <td style="text-align: center;">14</td> </tr> <tr> <td style="text-align: center;">Шаг</td> <td style="text-align: center;">1,5</td> <td style="text-align: center;">2,5</td> <td style="text-align: center;">1,5</td> </tr> <tr> <td style="text-align: center;">ГОСТ</td> <td style="text-align: center;">7796-70</td> <td style="text-align: center;">22034-76</td> <td style="text-align: center;">1491-80</td> </tr> </table>					Болт	Шпилька	Винт	M	16	20	14	Шаг	1,5	2,5	1,5	ГОСТ	7796-70	22034-76	1491-80																																															
					Болт	Шпилька	Винт																																																												
M	16	20	14																																																																
Шаг	1,5	2,5	1,5																																																																
ГОСТ	7796-70	22034-76	1491-80																																																																
Инв. № дробл.	<p>Гайки ГОСТ 5915-70 (исполнение 2) Шайбы ГОСТ 11371-68 (исполнение 1)</p>																																																																		
Взам. инв. №	<table border="1" style="margin: auto; border-collapse: collapse;"> <tr> <td></td> <td></td> <td></td> <td></td> <td></td> <td></td> <td style="text-align: center;">Лит.</td> <td style="text-align: center;">Масса</td> <td style="text-align: center;">Масштаб</td> </tr> <tr> <td style="text-align: center;">Изм.</td> <td style="text-align: center;">Лист</td> <td style="text-align: center;">№ док-м.</td> <td style="text-align: center;">Подп.</td> <td style="text-align: center;">Дата</td> <td></td> <td></td> <td></td> <td style="text-align: center;">1:1</td> </tr> <tr> <td style="text-align: center;">Разраб.</td> <td></td> <td></td> <td></td> <td></td> <td></td> <td></td> <td></td> <td></td> </tr> <tr> <td style="text-align: center;">Проб.</td> <td></td> <td></td> <td></td> <td></td> <td></td> <td style="text-align: center;">Лист</td> <td style="text-align: center;">Листов</td> <td style="text-align: center;">1</td> </tr> <tr> <td style="text-align: center;">Т.контр.</td> <td></td> <td></td> <td></td> <td></td> <td></td> <td></td> <td></td> <td></td> </tr> <tr> <td style="text-align: center;">Н.контр.</td> <td></td> <td></td> <td></td> <td></td> <td></td> <td></td> <td></td> <td></td> </tr> <tr> <td style="text-align: center;">Утв.</td> <td></td> <td></td> <td></td> <td></td> <td></td> <td></td> <td></td> <td></td> </tr> </table>										Лит.	Масса	Масштаб	Изм.	Лист	№ док-м.	Подп.	Дата				1:1	Разраб.									Проб.						Лист	Листов	1	Т.контр.									Н.контр.									Утв.								
										Лит.	Масса	Масштаб																																																							
Изм.	Лист	№ док-м.	Подп.	Дата				1:1																																																											
Разраб.																																																																			
Проб.						Лист	Листов	1																																																											
Т.контр.																																																																			
Н.контр.																																																																			
Утв.																																																																			
Подп. и дата	<p style="text-align: right;">Копировал Формат A4</p>																																																																		
Инв. № подл.																																																																			

Рис. 5.1. Исходные данные (окончание)

Пример выполненного сборочного чертежа представлен на рис.5.2.

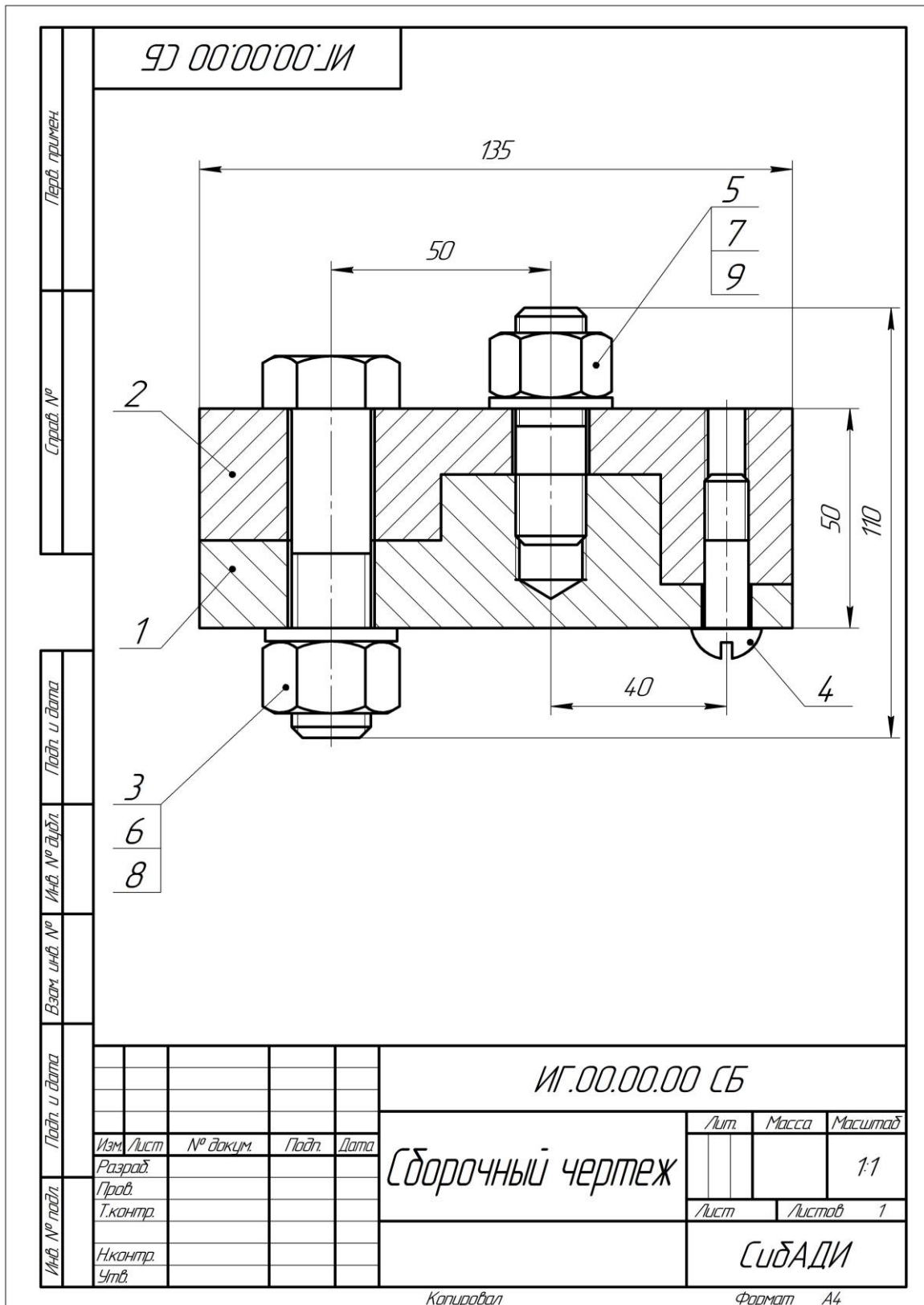


Рис. 5.2. Образец выполненного сборочного чертежа

Пример выполненной спецификации представлен на рис. 5.3.

Формат Зона	Поз	Обозначение	Наименование	Кол	Приме- чание	
						Изм
<i>Документация</i>						
A4		ИГ.00.00.00 СБ	Сборочный чертеж			
<i>Детали</i>						
	1	ИГ.00.00.01	Корпус	1		
	2	ИГ.00.00.02	Крышка	1		
<i>Стандартные изделия</i>						
	3		Болт М18х75 ГОСТ 15589-70	1		
	4		Винт ВМ10-6дх60-40 ГОСТ 17473-80	1		
	5		Гайка М16х1,5-6Н ГОСТ 5915-70	1		
	6		Гайка М18-6Н ГОСТ 5915-70	1		
	7		Шайба С 16.37 ГОСТ 10450-78	1		
	8		Шайба С 18.37 ГОСТ 10450-78	1		
	9		Шпилька М16х1,5-6дх38 ГОСТ 22032-76	1		
<i>ИГ.00.00.00</i>						
Инд. № подл.	Разр.					
	Пров.					
	Н.контр.					
	Утв.					
				Лит	Лист	Листов
						1

Копировал Формат А4

Рис. 5.3. Пример оформления спецификации

6. ЛАБОРАТОРНАЯ РАБОТА «ВИНТОВАЯ ПАРА»

6.1. Цель работы

1. Сформировать и закрепить знания и умения по определению параметров стандартных резьб, нанесенных на поверхность винта и гайки.

2. Закрепить знания в изображении и обозначении резьбы на чертежах.

6.2. Содержание работы

Учебное задание состоит из выполнения рабочих чертежей винта и гайки на специальных бланках-заготовках формата А5.

Для выполнения задания необходимо:

- 1) определить параметры резьбы на винте;
- 2) занести в соответствующую таблицу параметры и обозначение резьбы на винте;
- 3) изобразить резьбу на винте;
- 4) нанести размер резьбы на винте;
- 5) определить параметры резьбы на гайке;
- 6) занести в соответствующую таблицу параметры и обозначение резьбы на гайке;
- 7) изобразить резьбу на гайке;
- 8) нанести размер резьбы на гайке.

6.3. Методические указания к выполнению работы

Для определения параметров резьбы на практике необходим измерительный инструмент резьбомер (рис. 6.1) и (штангенциркуль) (рис. 6.2).

Резьбомер представляет собой набор шаблонов, сделанных из металла и имеющих вырезы, которые как раз соответствуют эталонным (точнее, близким к ним) параметрам шага и профиля той или иной резьбы.

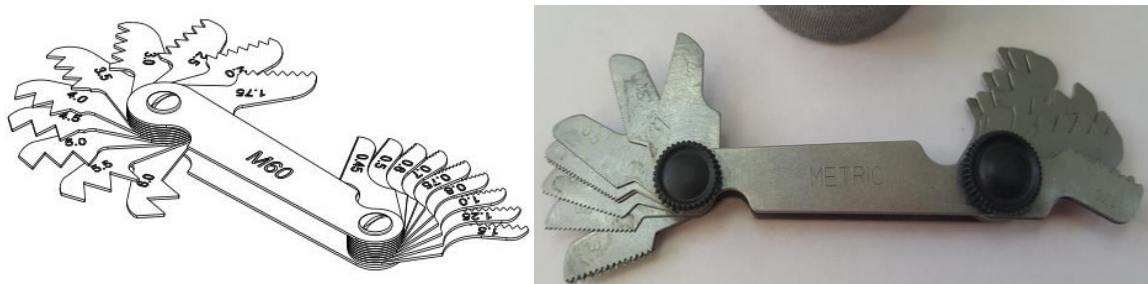


Рис. 6.1. Резьбомер

Порядок определения параметров резьбы:

1. Профиль.

Форма профиля резьбы определяется на глаз (см. табл.). Если профиль треугольный (метрическая, трубная резьба) угол профиля проверяется резьбомером М60 или М55.

2. Наружный диаметр резьбы на стержне.

Если резьба нарезана на стержне, наружный диаметр можно измерить (см. рис. 6.2). Измерять резьбу нужно под углом к оси таким образом, чтобы острая часть губок не проваливалась в канавки резьбы. Полученное значение округляют в большую сторону до значения, определенного ГОСТом. Для метрической резьбы это ГОСТ 8724–81 «Резьба метрическая. Диаметры и шаги» (прил. 2).

Если резьба нарезана в отверстии, измерить наружный диаметр невозможно, поэтому его определяют.



Рис. 6.2. Измерение наружного диаметра резьбы штангенциркулем

3. Шаг резьбы.

В общем случае шаг резьбы определяют линейкой. Измеряют общую длину резьбы и делят на количество витков (рис. 6.3). Полученное значение округляют в ближайшую сторону до стандартного.

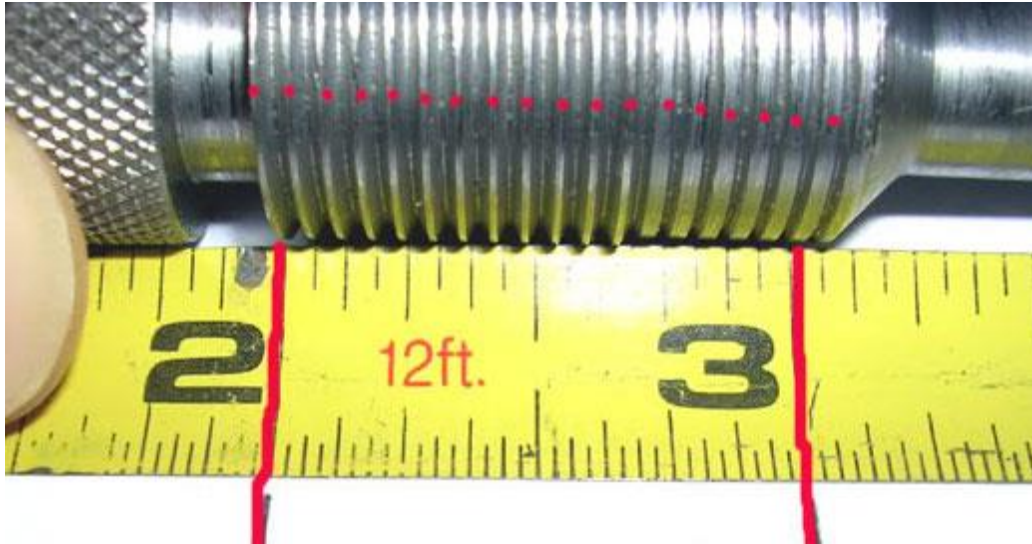


Рис. 6.3. Определение шага резьбы общим способом

Если резьба метрическая или трубная, пользуются резьбомером (рис. 6.4). Подбирают шаблон резьбомера так, чтобы он точно ложился в канавки резьбы, значение на этом шаблоне и является шагом.



Рис. 6.4. Определение шага резьбы резьбомером

4. Наружный диаметр резьбы в отверстии.

Измерив шаг, можно определить наружный диаметр резьбы в отверстии. Для этого необходимо измерить внутренний диаметр (рис. 6.5). Диаметр необходимо измерять до сотых долей миллиметра.



Рис 6.5. Измерение внутреннего диаметра резьбы штангенциркулем

Для определения внутренних и наружных размеров используется штангенциркуль (рис. 6.6).



Рис. 6.6. Штангенциркуль

Штангенциркуль – это универсальный инструмент, предназначенный для измерений: наружных и внутренних размеров, а также глубин отверстий.

На рис. 6.7 представлен общий вид штангенциркуля.

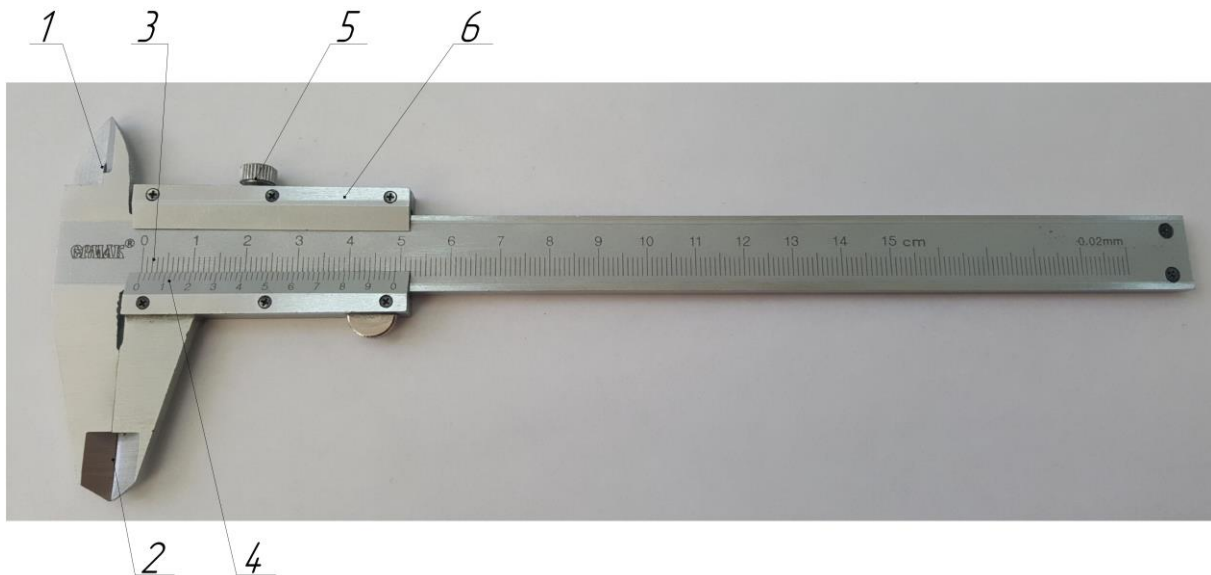
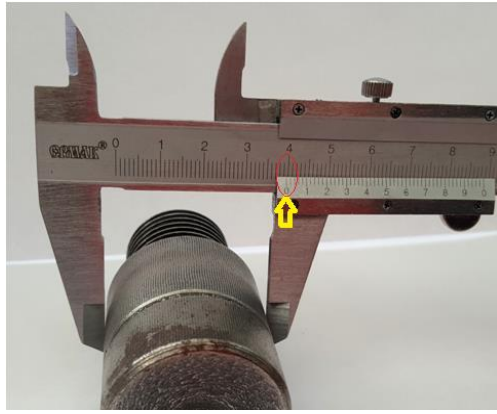


Рис 6.7. Устройство штангенциркуля:

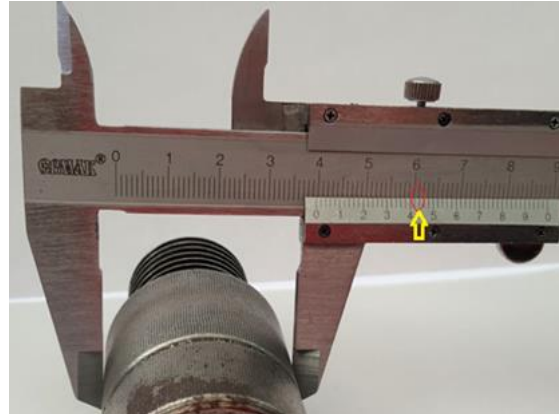
- 1 – губки для внутренних измерений; 2 – губки для наружных измерений;
3 – основная шкала штанги; 4 – шкала нониуса (наиболее точная шкала);
5 – винт для фиксации рамки; 6 – подвижная рамка

*Порядок отсчёта показаний штангенциркуля
по шкалам штанги и нониуса:*

1. Считают число целых миллиметров, для этого находят на шкале штанги штрих, ближайший слева к нулевому штриху нониуса, и запоминают его числовое значение (рис. 6.8, а).
2. Читают доли миллиметра, для этого на шкале нониуса находят штрих, ближайший к нулевому делению и совпадающий со штрихом шкалы штанги (рис. 6.8, б), и умножают его порядковый номер на цену деления (0,02 мм) нониуса (рис. 6.8, в).
3. Подсчитывают полную величину показания штангенциркуля, для этого складывают число целых миллиметров и долей миллиметра.



a



б



в

Рис. 6.8. Считывание показаний

Зная значения внутреннего диаметра и шага, по ГОСТ 24705–2004 «Резьба метрическая. Основные размеры» (см. прил. 2) определяют наружный диаметр.

Пример

Внутренний диаметр 39,93 мм, шаг 1,5 мм.

По таблице (см. прил. 2) находят значение шага 1,5 в первой колонке, далее находят ближайшее значение внутреннего диаметра по третьей колонке, это 40,376 мм. Этому значению внутреннего диаметра соответствует значение наружного диаметра 42 мм (рис. 6.9).

Шаг резьбы S	Диаметр резьбы	
	наружный d	внутренний d_1
1,25	10	8,647
	12	10,647
	(14)	12,647
1,5	12	10,376
	(14)	12,376
	16	14,376
	(18)	16,376
	20	18,376
	(22)	20,376
	24	22,376
	27	25,376
	30	28,376
	(33)	31,376
	36	34,376
	(39)	37,376
	42	40,376
	(45)	43,346
	48	46,346
	(52)	50,346
	56	54,346
	(60)	58,346
	64	62,346
	(68)	66,346
72	70,346	
(76)	74,346	

Рис. 6.9. Определение наружного диаметра резьбы

Для резьбы диаметром 42 мм шаг 1,5 мм мелкий, поэтому обозначение резьбы будет выглядеть так: М 42х1,5.

6.4. Исходные данные для выполнения работы

На рис. 6.10 представлены варианты заданий. Номер варианта выбирается по списку группы или по указанию преподавателя.

Вариант 2

Перед. приме.	ИГ.-02				Измерения	Значение по ГОСТ	
			Наружный диаметр		23,5		
				Шаг		2,9	
				Обозначение			
Справ. №							
Подп. и дата			Внутренний диаметр		10,2		
			Шаг		1,44		
Инв. № дораб.			Наружный диаметр				
			Обозначение				
Взам. инв. №	ИГ.-02						
					Лит.	Масса	Масштаб
Подп. и дата	Изм.	Лист	№ докум.	Подп.	Дата	Винтовая пара Сталь	
Инв. № подл.	Разраб.					Лист	Листов 1
	Пров.						
	Т.контр.					СИБАДИ	
	Н.контр.					Гр.	
Утв.							
Копировал						Формат А4	

Рис. 6.10. Варианты заданий (продолжение)

Вариант 3

Перв. примен.	EO-1И																															
			Измерения	Значение по ГОСТ																												
Справ. №					Наружный диаметр	13,6																										
					Шаг	0,71																										
				Обозначение																												
Подп. и дата																																
					Измерения	Значение по ГОСТ																										
Инв. № эц/дл.					Внутренний диаметр	15,1																										
					Шаг	2,52																										
Взам. инв. №					Наружный диаметр																											
					Обозначение																											
Подп. и дата	<table border="1" style="width: 100%; border-collapse: collapse;"> <tr> <td colspan="5" style="text-align: center; font-size: 1.2em;">ИГ.-03</td> </tr> <tr> <td style="width: 15%;"></td> <td style="width: 15%;"></td> <td style="width: 15%;"></td> <td style="width: 15%;"></td> <td style="width: 15%;"></td> </tr> <tr> <td style="text-align: center;">Изм.</td> <td style="text-align: center;">Лист</td> <td style="text-align: center;">№ докум.</td> <td style="text-align: center;">Подп.</td> <td style="text-align: center;">Дата</td> </tr> <tr> <td colspan="5" style="text-align: center; font-size: 1.2em;">Винтовая пара</td> </tr> <tr> <td colspan="5" style="text-align: center; font-size: 1.2em;">Сталь</td> </tr> </table>				ИГ.-03										Изм.	Лист	№ докум.	Подп.	Дата	Винтовая пара					Сталь					Лит.	Масса	Масштаб
					ИГ.-03																											
Изм.	Лист	№ докум.	Подп.	Дата																												
Винтовая пара																																
Сталь																																
Инв. № подл.	<table border="1" style="width: 100%; border-collapse: collapse;"> <tr> <td style="width: 15%;"></td> <td style="width: 15%;"></td> <td style="width: 15%;"></td> <td style="width: 15%;"></td> <td style="width: 15%;"></td> </tr> <tr> <td style="text-align: center;">Разр.</td> <td style="text-align: center;">Пров.</td> <td style="text-align: center;">Т.контр.</td> <td style="text-align: center;">И.контр.</td> <td style="text-align: center;">Утв.</td> </tr> </table>									Разр.	Пров.	Т.контр.	И.контр.	Утв.	Лист		Листов	1														
Разр.	Пров.	Т.контр.	И.контр.	Утв.																												
					СибАДИ Гр.																											
Копировал					Формат А4																											

Рис. 6.10. Варианты заданий (продолжение)

Вариант 4

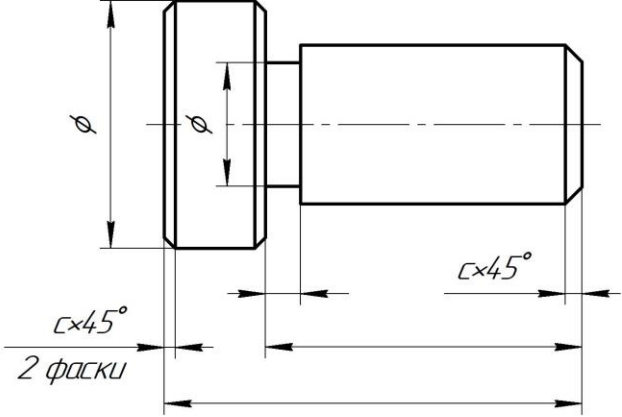
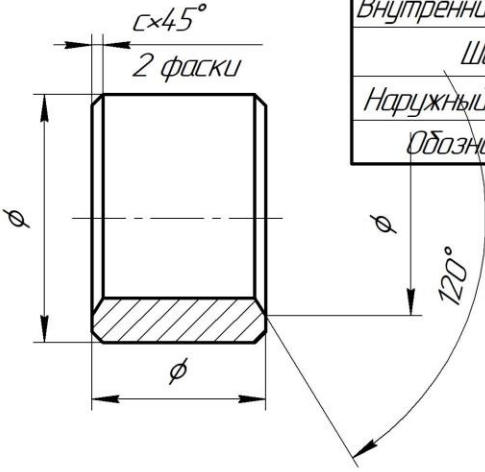
Перв. примен.	ИГ-И				Измерения	Значение по ГОСТ	
	Наружный диаметр		17,7				
Шаг		1,8					
Обозначение							
Справ. №							
					Измерения	Значение по ГОСТ	
Внутренний диаметр		26,9					
Шаг		1,94					
Наружный диаметр							
Обозначение							
Подп. и дата	Инд. № дробл.	Взам. инв. №	ИГ.-04				
Инд. № подл.	Изм.	Лист	№ док-м	Подп.	Дата	Лит.	
	Разраб.					Масса	
	Проб.					Масштаб	
	Т.контр.					Лист	
	И.контр.					Листов	
	Утв.					1	
Винтовая пара				Сталь			СИБАДИ Гр.
Копировал				Формат А4			

Рис. 6.10. Варианты заданий (продолжение)

Вариант 6

Перв. примен.	<i>90°-И</i>			Измерения	Значение по ГОСТ
			Наружный диаметр	19,3	
				Шаг	1,88
				Обозначение	
Стрел. №					
Подп. и дата					Измерения
					Значение по ГОСТ
Инв. № дробл.			Внутренний диаметр	15,5	
			Шаг	0,51	
Взам. инв. №			Наружный диаметр		
			Обозначение		
Подп. и дата	<i>ИГ.-06</i>				
				Лит.	Масса
Инв. № подл.	Изм.	Лист	№ докум.	Подп.	Дата
	<i>Винтовая пара</i>			Лист	Листов
			<i>Сталь</i>		
			<i>СИБАДИ</i>		
			<i>Гр.</i>		
			<i>Копировал</i>		
			<i>Формат А4</i>		

Рис. 6.10. Варианты заданий (продолжение)

Вариант 7

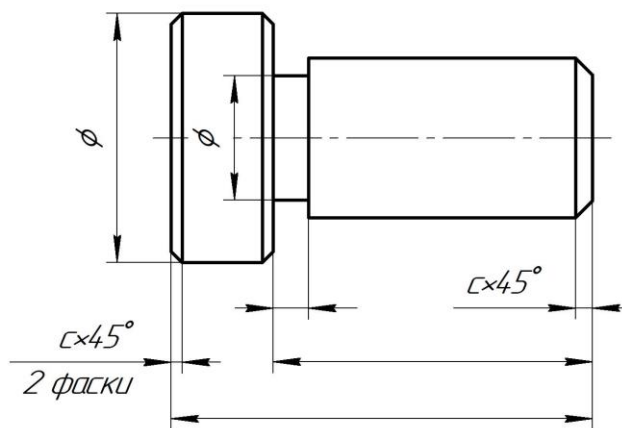
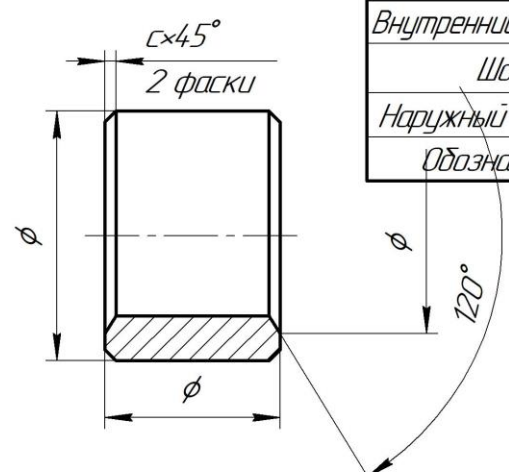
Перв. примен.	ЛО-ИИ					Измерения	Значение по ГОСТ																																
					Наружный диаметр	35,5																																	
				Шаг	3,9																																		
				Обозначение																																			
																																							
Справ. №						Измерения	Значение по ГОСТ																																
					Внутренний диаметр	33,1																																	
				Шаг	2,98																																		
				Наружный диаметр																																			
				Обозначение																																			
ИГ.-07																																							
<table border="1" style="width: 100%; border-collapse: collapse;"> <tr> <td style="width: 15%;">Изм.</td> <td style="width: 15%;">Лист</td> <td style="width: 15%;">№ докум.</td> <td style="width: 15%;">Подп.</td> <td style="width: 15%;">Дата</td> </tr> <tr> <td>Разраб.</td> <td></td> <td></td> <td></td> <td></td> </tr> <tr> <td>Пров.</td> <td></td> <td></td> <td></td> <td></td> </tr> <tr> <td>Т.контр.</td> <td></td> <td></td> <td></td> <td></td> </tr> <tr> <td>Н.контр.</td> <td></td> <td></td> <td></td> <td></td> </tr> <tr> <td>Утв.</td> <td></td> <td></td> <td></td> <td></td> </tr> </table>				Изм.	Лист	№ докум.	Подп.	Дата	Разраб.					Пров.					Т.контр.					Н.контр.					Утв.					Винтовая пара			Лит.	Масса	Масштаб
Изм.	Лист	№ докум.	Подп.	Дата																																			
Разраб.																																							
Пров.																																							
Т.контр.																																							
Н.контр.																																							
Утв.																																							
				Сталь			Лист	Листов	1																														
				СибАДИ			Гр.																																
				Копировал			Формат А4																																

Рис. 6.10. Варианты заданий (продолжение)

Вариант 8

Перв. примен.	<i>80-1И</i>			Измерения	Значение по ГОСТ
			Наружный диаметр	41,9	
				Шаг	1,45
				Обозначение	
Стр. №					
Подп. и дата					Измерения
					Значение по ГОСТ
Инв. № дробл.			Внутренний диаметр	11,5	
			Шаг	1,02	
Взам. инв. №			Наружный диаметр		
			Обозначение		
Подп. и дата			<i>ИГ.-08</i>		
	Изм.	Лист	№ докум.	Подп.	Дата
Инв. № подл.	Винтовая пара		Лит.	Масса	Масштаб
	Сталь		Лист	Листов	1
	СидАДИ				
	Гр.				
		Копировал		Формат А4	

Рис. 6.10. Варианты заданий (продолжение)

Вариант 9

Перв. примен.	<i>60-1И</i>					<i>Измерения</i>	<i>Значение по ГОСТ</i>					
						<i>Наружный диаметр</i>	5,9					
								<i>Шаг</i>	12			
								<i>Обозначение</i>				
Справ. №												
									<i>Измерения</i>	<i>Значение по ГОСТ</i>		
								<i>Внутренний диаметр</i>	45,1			
								<i>Шаг</i>	3,1			
								<i>Наружный диаметр</i>				
								<i>Обозначение</i>				
Подп. и дата									<i>ИГ.-09</i>			
Инв. № дораб.									<i>Винтовая пара</i>			
Взам. инв. №									<i>Лит.</i>	<i>Масса</i>	<i>Масштаб</i>	
Подп. и дата												
Инв. № подл.	<i>Изм.</i>	<i>Лист</i>	<i>№ докум.</i>	<i>Подп.</i>	<i>Дата</i>							
										<i>Лист</i>	<i>Листов</i>	1
										<i>Сталь</i>		
										<i>СИБАДИ</i>		
										<i>Гр.</i>		
								<i>Копировал</i>				
								<i>Формат А4</i>				

Рис. 6.10. Варианты заданий (продолжение)

Вариант 10

Перв. примен.	ИГ-10			Измерения	Значение по ГОСТ
			Наружный диаметр	9,6	
		Шаг		1,4	
		Обозначение			
Справ. №					
Посл. и дата	c×45° 2 фаски				Измерения
					Значение по ГОСТ
Инв. № эф. д.	φ		φ		Внутренний диаметр
					27,8
Взам. инв. №	φ		φ		Шаг
					1,99
Посл. и дата	φ		φ		Наружный диаметр
					Обозначение
				ИГ.-10	
Инв. № посл.	Изм.	Лист	№ докум.	Посл.	Дата
	Разраб.				
				Винтовая пара	
				Лит.	Масса
				Масштаб	
				Лист	Листов 1
				Сталь	
				СИБАДИ	
				Гр.	
				Копировал	
				Формат А4	

Рис. 6.10. Варианты заданий (окончание)

Образец выполненной работы представлен на рис. 6.11.

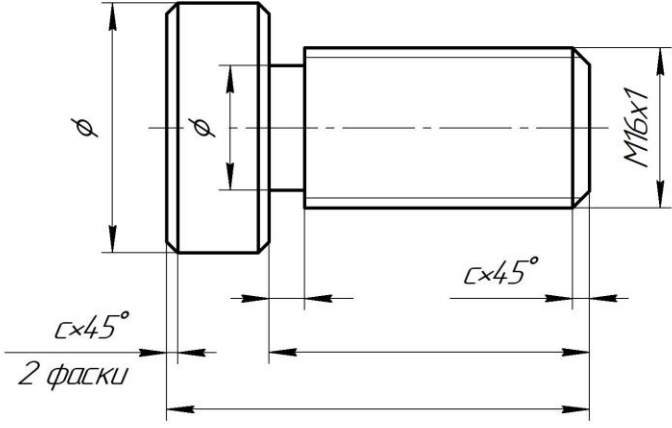
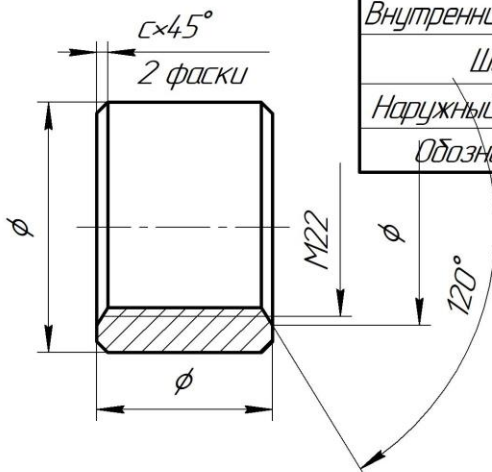
Перв. примен.	<i>00-ИИ</i>		Измерения	Значение по ГОСТ
	Наружный диаметр		15,3	16
Шаг		0,9	1	
Обозначение		M16x1		
Справ. №				
			Измерения	Значение по ГОСТ
Внутренний диаметр		19,33	19,294	
Шаг		2,53	2,5	
Наружный диаметр		22		
Обозначение		M22		
Подп. и дата	Изм. № докум.	Изм. №	<i>ИГ.-00</i>	
Взам. инв. №	Лист	№ докум.	Подп.	Дата
Подп. и дата	Винтовая пара		Лит.	Масса
Изм. № подл.	Сталь		Лист	Листов 1
			СИБАДИ Гр.	
Копировал			Формат А4	

Рис. 6.11. Образец выполненной работы

ЗАКЛЮЧЕНИЕ

В пособии дана базовая информация по видам изделий в машиностроении и типам конструкторских документов. Представлен материал по резьбе: параметры, изображение и обозначения. Достаточно подробно рассмотрены типы резьб. Описаны основные резьбовые соединения, представлены их изображения и формулы для расчета, приведены примеры обозначений.

Кроме теоретической части в пособии представлены материалы для практических и лабораторных работ, что позволяет закреплять не только знания, но и владения и умения по изучаемым компетенциям. Даны исходные данные и подробные методические указания для выполнения заданий.

Список рекомендуемой литературы

1. **ГОСТ 24705–2004.** Основные нормы взаимозаменяемости. Резьба метрическая. Основные размеры : межгосударственный стандарт Российской Федерации : утвержден и введен в действие приказом Федерального агентства по техническому регулированию и метрологии от 02.03.2005 г. № 36-ст: дата введения 2005-01-07/ ОАО «Научно-исследовательский и конструкторский институт средств измерения в машиностроении». – Издание официальное. – Москва : Стандартинформ, 2005. – 34 с.
2. **ГОСТ 2.311–1968.** Единая система конструкторской документации. Изображение резьбы : межгосударственный стандарт Российской Федерации : утвержден и введен в действие Постановлением Комитета стандартов, мер и измерительных приборов при Совете Министров СССР от 28.05.1968 г. № 755-ст : дата введения 1971-01-01/ разработан Комитетом стандартов, мер и измерительных приборов при Совете Министров СССР. – Издание официальное. – Москва : Стандартинформ, 2007. – 8 с.
3. **ГОСТ 8724–2002.** Основные нормы взаимозаменяемости. Резьба метрическая. Диаметры и шаги: межгосударственный стандарт Российской Федерации: утвержден и введен в действие Постановлением Государственного комитета Российской Федерации по стандартизации и метрологии от 23.06.2003 г. № 201-ст : дата введения 2004-01-01/ разработан Научно-исследовательским и конструкторским институтом средств измерения в машиностроении. – Издание официальное. – Москва : Стандартинформ, 2007. – 9 с.
4. **ГОСТ 11371–1978.** Шайбы. Технические условия: межгосударственный стандарт Российской Федерации : издание официальное: утвержден и введен в действие Постановлением Государственного комитета СССР по стандартизации от 26.06.1978 г. № 1674-ст : дата введения 1979-01-01/ разработан Министерством станкостроительной и инструментальной промышленности СССР. – Издание официальное. – Москва : ИПК Издательство стандартов, 2007. – 6 с.
5. **ГОСТ 1491–1980.** Винты с цилиндрической головкой классов точности А и В. Конструкция и размеры : межгосударственный стандарт Российской Федерации: утвержден и введен в действие Постановлением Государственного комитета СССР по стандартизации от от 30.06.1980 г. № 3176-ст : дата введения 1982-01-01/ разработан Научно-исследовательским и конструкторским институтом средств измерения в машиностроении. – Издание официальное. – Москва : Стандартинформ, 2006. – 5 с.
6. **ГОСТ 17473–1980.** Винты с полукруглой головкой классов точности А и В. Конструкция и размеры : межгосударственный стандарт Российской Федерации: утвержден и введен в действие Постановлением Государственного комитета СССР по стандартизации от от 30.06.1980 г. № 3276-ст : дата введения 1982-01-01 – Издание официальное. – Москва : Стандартинформ, 2006. – 5 с.
7. **ГОСТ 17475–1980.** Винты с потайной головкой классов точности А и В. Конструкция и размеры : межгосударственный стандарт Российской Федерации: утвержден и введен в действие Постановлением Государственного комитета СССР по стандартизации от 30.06.1980 г. № 3277-ст : введен впервые : дата введения 1982-01-01 – Издание официальное. – Москва : Стандартинформ, 2006. – 8 с.

8. **ГОСТ 5915–1970.** Гайки шестигранные класса точности В. Конструкция и размеры : межгосударственный стандарт Российской Федерации : утвержден и введен в действие Постановлением Комитета стандартов, мер и измерительных приборов при Совете Министров СССР от 18.02.1970 г. № 178-ст: дата введения 1972-01-01/ разработан Министерством черной металлургии СССР. – Издание официальное. – Москва : Стандартиформ, 2010. – 5 с.

9. **ГОСТ 7798–1970.** Болты с шестигранной головкой класса точности В. Конструкция и размеры : межгосударственный стандарт Российской Федерации : утвержден и введен в действие Постановлением Комитета стандартов, мер и измерительных приборов при Совете Министров СССР от 04.03.1970 г. № 270-ст : дата введения 1972-01-01/ разработан Министерством черной металлургии СССР. – Издание официальное. – Москва : Стандартиформ, 2010. – 12 с.

10. **ГОСТ 22032–1976.** Шпильки с ввинчиваемым концом длиной 1d. Класс точности В. Конструкция и размеры : межгосударственный стандарт Российской Федерации : утвержден и введен в действие Постановлением Государственного комитета стандартов Совета Министров СССР от 13.08.1976 г. № 1934-ст : дата введения 1978-01-07/ – Издание официальное. – Москва : Стандартиформ, 1976. – 2011. – 12 с.

11. **ГОСТ 22034–1976.** Шпильки с ввинчиваемым концом длиной 1,25d. Класс точности В. Конструкция и размеры : межгосударственный стандарт Российской Федерации : утвержден и введен в действие Постановлением Государственного комитета стандартов Совета Министров СССР от 13.08.1976 г. № 1934-ст : дата введения 1978-01-07/– Издание официальное. – Москва : Стандартиформ, 1976. – 2011. – 15 с.

12. **ГОСТ 22038–1976.** Шпильки с ввинчиваемым концом длиной 2d. Класс точности В. Конструкция и размеры : межгосударственный стандарт Российской Федерации : утвержден и введен в действие Постановлением Государственного комитета стандартов Совета Министров СССР от 13.08.1976 г. № 1934-ст : дата введения 1978-01-07/– Издание официальное. – Москва : Стандартиформ, 1976. – 2011. – 16 с.

13. **ГОСТ 2.106–2019.** Единая система конструкторской документации : национальный стандарт Российской Федерации: утвержден и введен в действие Приказом Федерального агентства по техническому регулированию и метрологии от 29 апреля 2019 г. № 176-ст : дата введения 2020-01-02/ разработан Федеральным государственным унитарным предприятием «Российский научно-технический центр информации по стандартизации, метрологии и оценке соответствия». – Издание официальное. – Москва : Стандартиформ, 2019. – 40 с.

14. Воронцова, М. И. Выполнение чертежей и эскизов деталей машин : учебное пособие / М. И. Воронцова, А. В. Жданов, Е. А. Курышева ; СибАДИ. – Омск : СибАДИ, 2019. – 65 с. – EDN ZBMLZR.

15. Воронцова, М. И. Разъемные и неразъемные соединения и их изображения на сборочных чертежах : учебно-методическое пособие / М. И. Воронцова, В. Ю. Кирничный, О. П. Матюхина ; СибАДИ. – Омск : СибАДИ, 2013. – 32 с.

16. Ковалев, В. А. Инженерная графика : учебное пособие / В. А. Ковалев. – Новосибирск : Новосибирский государственный университет экономики и управления «НИНХ», 2017. – 279 с.

17. Скобелева, И. Ю. Инженерная графика : учебное пособие / И. Ю. Скобелева [и др.] – Ростов н/Д : Феникс, 2014. – 299 с.

18. Учаев, П. Н. Компьютерные технологии и графика. Атлас : учебное пособие / П. Н. Учаев, С. Г. Емельянов, К. П. Учаева [и др.]; под общ. ред. П. Н. Учаева. – Старый Оскол : ТНТ, 2016. – 276 с.

19. Учаев, П. Н. Инженерная компьютерная графика. Вводный курс : учебник / П. Н. Учаев, С. Г. Емельянов [и др.]; под общ. ред. проф. П.Н. Усачев. – Старый Оскол: ТНТ, 2018 – 216 с.

Диаметры метрической резьбы (по ГОСТ 9150–59)

Шаг резь- бы S	Диаметр резьбы						
	наруж- ный d	внутрен- ний d ₁					
1	2	3					
0,5	4	3,459		12	10,918		
	(4,5)	3,959		(14)	12,918	(22)	
	5	4,459		16	14,918	24	
	6	5,459		(18)	16,918	(39)	
	8	7,459		20	18,918	42	
	10	9,459		(22)	20,918	(45)	
	12	11,459		24	22,918	48	
	(14)	13,459		(27)	25,918	(52)	
	16	15,459		30	28,918	56	
	(18)	17,459		(33)	31,918	(60)	
	20	19,459		36	34,918	64	
	(22)	21,459		(39)	37,918	(68)	
	0,75	6	5,188		42	40,918	72
		8	7,188		(45)	43,918	(76)
10		9,188		48	46,918	80	
12		11,188		(52)	50,918	(85)	
(14)		13,188		56	54,918	90	
16		15,188		(60)	58,918	(95)	
(18)		17,188		64	62,918	100	
20		19,188		(68)	66,918	(105)	
(22)		21,188		72	70,918	110	
24		23,188		(76)	74,918	(115)	
(27)		26,188		80	78,918	120	
30		29,188		(80)	82,918	125	
(33)		32,188		10	8,647	(130)	
1,0		8	6,918		12	10,647	140
	10	8,918		(14)	12,647	(150)	
						1,75	
						(18)	
						20,376	
						22,376	
						25,376	
						28,376	
						31,376	
						34,376	
						37,376	
						40,376	
						43,346	
						46,346	
						50,346	
						54,346	
						58,346	
						62,346	
						66,346	
						70,346	
						74,346	
						78,346	
						83,346	
						88,346	
						93,346	
						96,346	
						103,34	
						108,34	
						113,34	
						118,34	
						123,34	
						128,34	
						138,34	
						148,34	
						16,106	

	20	18,106
	24	22,106
2,0	(18)	15,835
	20	17,835
	(22)	19,835
	24	21,835
	(27)	24,835
	30	27,835
	(33)	30,835
	36	33,835
	(39)	36,835
	42	39,835
	(45)	42,835
	48	45,835
	(52)	49,835
	56	53,835
	(60)	57,835
	64	61,835
	(68)	65,835
	72	69,835
	(76)	73,835
	80	77,835
	(85)	82,835
	100	87,835
	(105)	92,835
	110	107,83
	(115)	112,83
	(120)	117,83
125	122,83	
(130)	127,83	
140	137,83	
(150)	147,83	
160	157,83	

	(170)	167,83
	180	177,83
	(190)	187,83
	200	197,83
2,5	18	15,294
	20	17,294
	22	19,294
3,0	(30)	26,752
	(33)	29,752
	36	32,752
	(39)	35,752
	42	38,752
	(45)	41,752
	48	44,752
	(52)	48,752
	56	52,752
	(60)	56,752
	64	60,752
	(68)	64,752
	72	68,752
	(76)	72,752
	80	76,752
	(85)	81,752
	90	86,752
	(95)	91,752
	100	96,752
	(105)	101,75
110	106,75	
(115)	111,75	
(120)	116,75	
125	121,75	
(130)	126,75	
140	136,75	

	(150)	146,75
	160	156,75
	(170)	166,75
	180	176,75
	(190)	186,75
	200	196,75
4,0	(42)	37,670
	(45)	40,670
	(48)	43,670
	(52)	47,670
	(56)	51,670
	60	55,670
	64	59,670
	72	67,670
	76	71,670
	80	75,670
	(85)	80,670
	90	85,670
	(95)	90,670
	100	95,670
	(105)	100,67
	110	105,67
	(115)	110,67
	(120)	115,67
	125	120,67
	(130)	125,67
140	135,67	
(150)	145,67	
160	155,67	
(170)	165,67	
180	175,67	
(190)	185,67	
200	195,67	

Диаметры и шаги метрической резьбы (по ГОСТ 8724–81)

Номинальный диаметр резьбы d			Шаги P									
1	2	3	4	5	6	7	8	9	10	11	12	13
1-й ряд	2-й ряд	3-й ряд	Крупные	6	4	3	2	1,5	1,25	1	0,75	0,5
4	-	-	0,7	-	-	-	-	-	-	-	-	0,5
-	4,5	-	(0,75)	-	-	-	-	-	-	-	-	0,5
5	-	-	0,8	-	-	-	-	-	-	-	-	0,5
-	-	(5,5)	-	-	-	-	-	-	-	-	-	0,5
6	-	-	1	-	-	-	-	-	-	-	0,75	0,5
-	-	7	1	-	-	-	-	-	-	-	0,75	0,5
8	-	-	1,25	-	-	-	-	-	-	1	0,75	0,5
-	-	9	(1,25)	-	-	-	-	-	-	1	0,75	0,5
10	-	-	1,5	-	-	-	-	-	1,25	1	0,75	0,5
-	-	11	(1,5)	-	-	-	-	-	-	1	0,75	0,5
12	-	-	1,75	-	-	-	-	1,5	1,25	1	0,75	0,5
-	14	-	2	-	-	-	-	1,5	1,25	1	0,75	0,5
-	-	15	-	-	-	-	-	1,5	-	(1)	-	-
16	-	-	2	-	-	-	-	1,5	-	1	0,75	0,5
-	-	17	-	-	-	-	-	1,5	-	(1)	-	-
-	18	-	2,5	-	-	-	2	1,5	-	1	0,75	0,5

Продолжение прил. 2

1	2	3	4	5	6	7	8	9	10	11	12	13
20	-	-	2,5	-	-	-	2	1,5	-	1	0,75	0,5
-	22	-	2,5	-	-	-	2	1,5	-	1	0,75	0,5
24	-	-	3	-	-	-	2	1,5	-	1	0,75	-
-	-	25	-	-	-	-	2	1,5	-	(1)	-	-
-	-	(26)	-	-	-	-	-	1,5	-	-	-	-
-	27	-	3	-	-	-	2	1,5	-	1	0,75	-
-	-	(28)	-	-	-	-	2	1,5	-	1	-	-
30	-	-	3,5	-	-	(3)	2	1,5	-	1	0,75	-
1	2	3	4	5	6	7	8	9	10	11	12	13
-	-	(32)	-	-	-	-	2	1,5	-	-	-	-
-	33	-	3,5	-	-	(3)	2	1,5	-	1	0,75	-
-	-	35	-	-	-	-	-	1,5	-	-	-	-
36	-	-	4	-	-	3	2	1,5	-	1	-	-
-	-	(38)	-	-	-	-	-	1,5	-	-	-	-
-	39	-	4	-	-	3	2	1,5	-	1	-	-
-	-	40	-	-	-	(3)	(2)	1,5	-	-	-	-
42	-	-	4,5	-	(4)	3	2	1,5	-	1	-	-
-	45	-	4,5	-	(4)	3	2	1,5	-	1	-	-
48	-	-	5	-	(4)	3	2	1,5	-	1	-	-
-	-	50	-	-	-	(3)	(2)	1,5	-	-	-	-

Окончание прил. 2

1	2	3	4	5	6	7	8	9	10	11	12	13
-	52	-	5	-	(4)	3	2	1,5	-	1	-	-
-	-	55	-	-	(4)	(3)	2	1,5	-	-	-	-
56	-	-	5,5	-	4	3	2	1,5	-	1	-	-
-	-	58	-	-	(4)	(3)	2	1,5	-	-	-	-
-	60	-	(5,5)	-	4	3	2	1,5	-	1	-	-
-	-	62	-	-	(4)	(3)	2	1,5	-	-	-	-
64	-	-	6	-	4	3	2	1,5	-	1	-	-
-	-	65	6	1	(4)	(3)	2	1,5	-	-	-	-
-	68	-	6	-	4	3	2	1,5	-	1	-	-
-	-	70	-	(6)	(4)	(3)	2	1,5	-	-	-	-
72	-	-	-	6	4	3	2	1,5	-	1	-	-
-	-	75	-	-	(4)	(3)	2	1,5	-	-	-	-
-	76	-	-	6	4	3	2	1,5	-	1	-	-
-	-	(78)	-	-	-	-	2	-	-	-	-	-
80	-	-	-	6	4	3	2	1,5	-	1	-	-
-	-	(82)	-	-	-	-	2	-	-	-	-	-
-	85	-	-	6	4	3	2	1,5	-	-	-	-
90	-	-	-	6	4	3	2	1,5	-	-	-	-
-	95	-	-	6	4	3	2	1,5	-	-	-	-
100	-	-	-	6	4	3	2	1,5	-	-	-	-