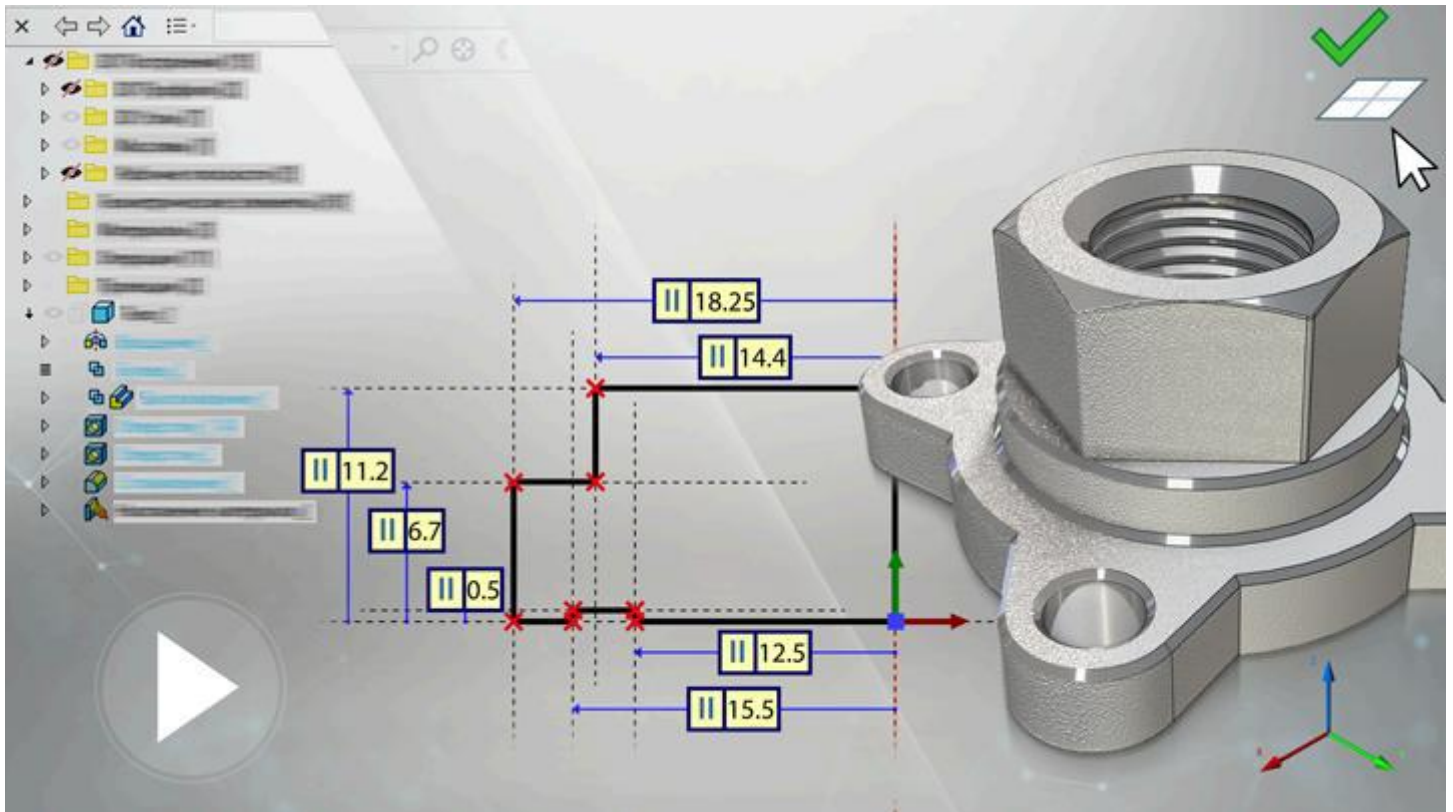


2.3 Создание 3D модели (линии построения, продвинутый) 3 из 3 шагов пройдено

В этом уроке продвинутого уровня мы разберём основные принципы создания 3D моделей, создание контура на основе линий построения и изображения, а также расширенный набор операций 3D моделирования: выталкивание, вращение, примитивы, булевы операции, разные типы отверстий, массивы, сглаживание, наложение материала.



Размеры контуров для построения 3D модели:

