

## 2.4 Создание чертежа по 3D модели (базовый) 1 из 2 шагов пройден

Во этом уроке базового уровня вы научитесь создавать чертежи по готовой 3D модели с помощью механизма 2D проекций. Будет продемонстрировано создание простой 2D проекции, простого разреза, нанесение размеров, шероховатостей и форматки на чертёж.

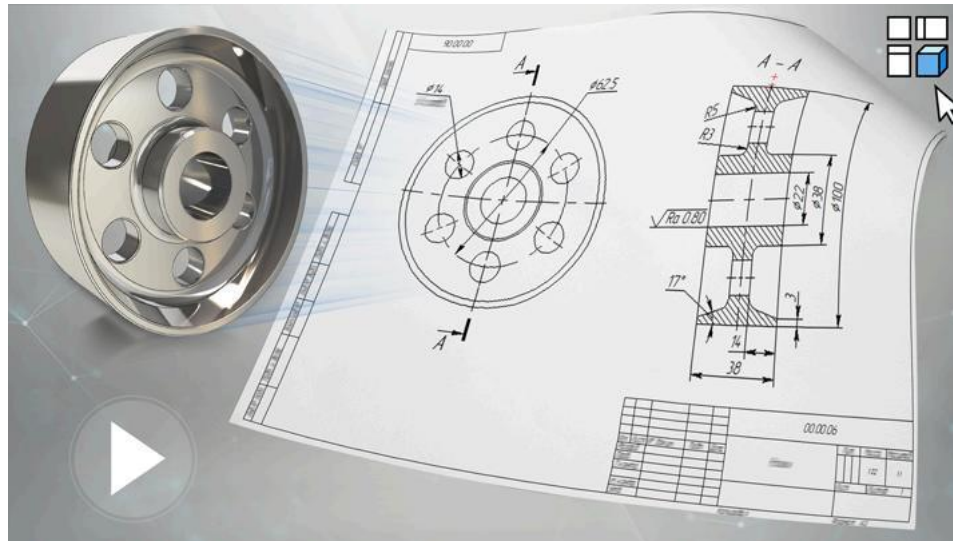
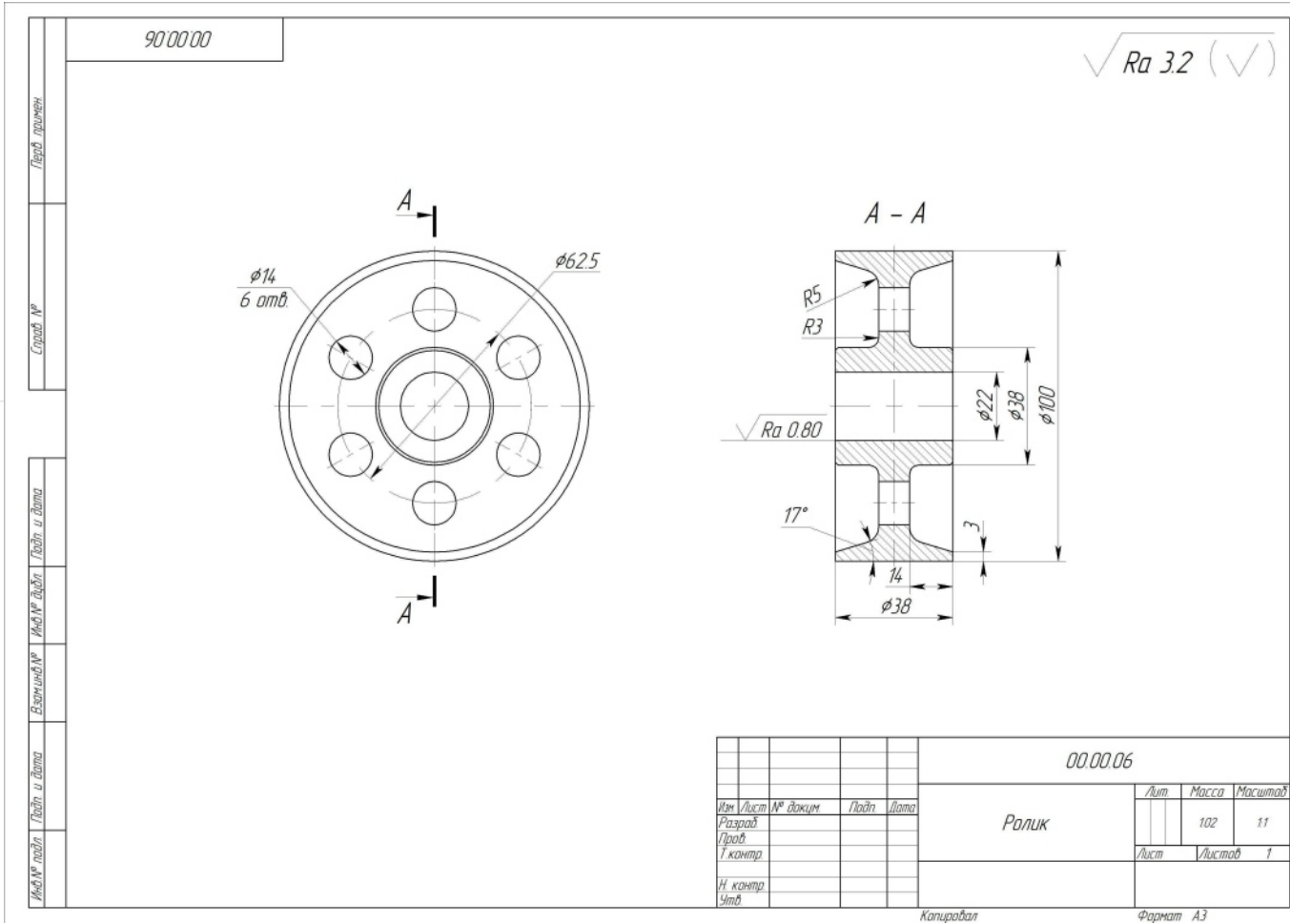


Чертёж:



2