

2.5 Создание чертежа по 3D модели (продвинутой) 1 из 2 шагов пройден

Во этом уроке продвинутого уровня вы научитесь создавать чертежи по готовой 3D модели с помощью механизма 2D проекций. Будет продемонстрировано создание простой 2D проекции, проекции, совмещённой с разрезом, простого разреза, аксонометрической проекции, нанесение линейных, угловых, радиальных размеров, размера-лидера, выравнивание размеров, использование допусков на размерах, нанесение шероховатостей и неуказанной шероховатости, создание технических требований с использованием словаря, создание форматки на чертёже, добавление материала в форматку чертежа

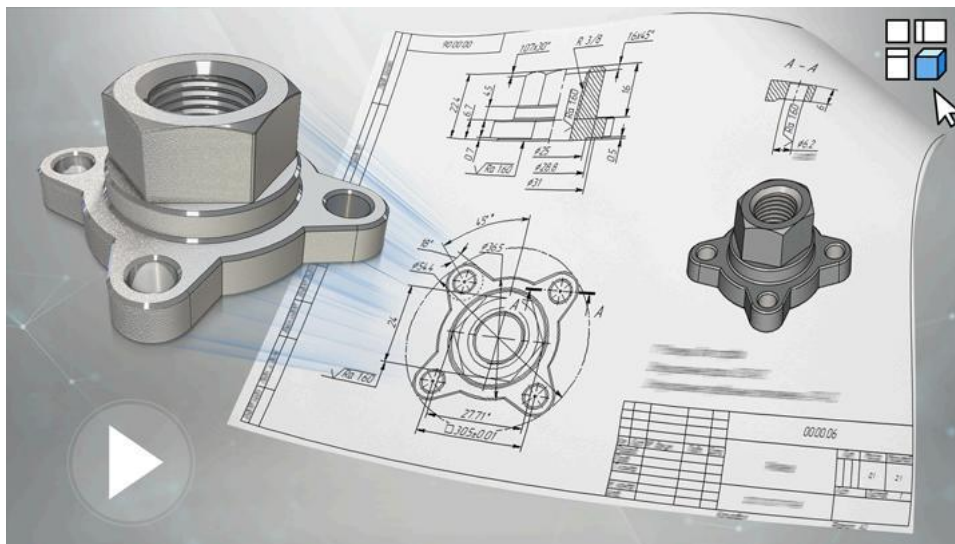


Чертёж:

Перв. примен.

Спроб. №

Вариант №

Изд. №

Лист и дата

Изд. №

Лист и дата

90°00'00"

Следующий шаг

1. Неуказанные фаски 0.5x45°.
2. Неуказанные предельные отклонения ±IT14/2.

Изм.	Лист	№ докум.	Подп.	Дата	Лит	Масса	Масштаб
Разработ						01	2:1
Проект					Лист	Листов	1
Н. контр.					20ГСА ГОСТ 977-88		
Итв.					Копировал		

Формат А3

3