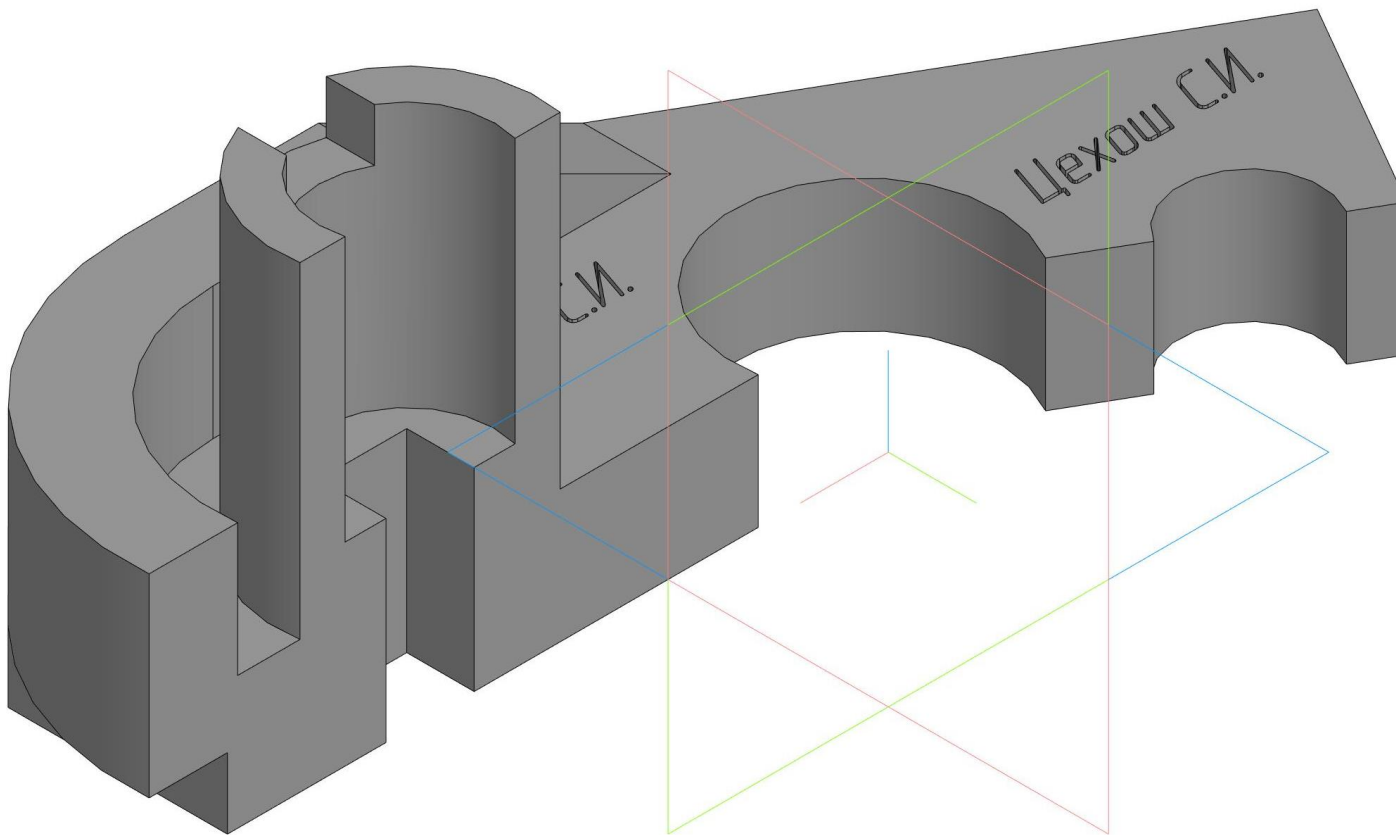


Федеральное государственное бюджетное образовательное учреждение
высшего образования
«Сибирский государственный автомобильно-дорожный университет
(СибАДИ)»

«Сложный разрез»



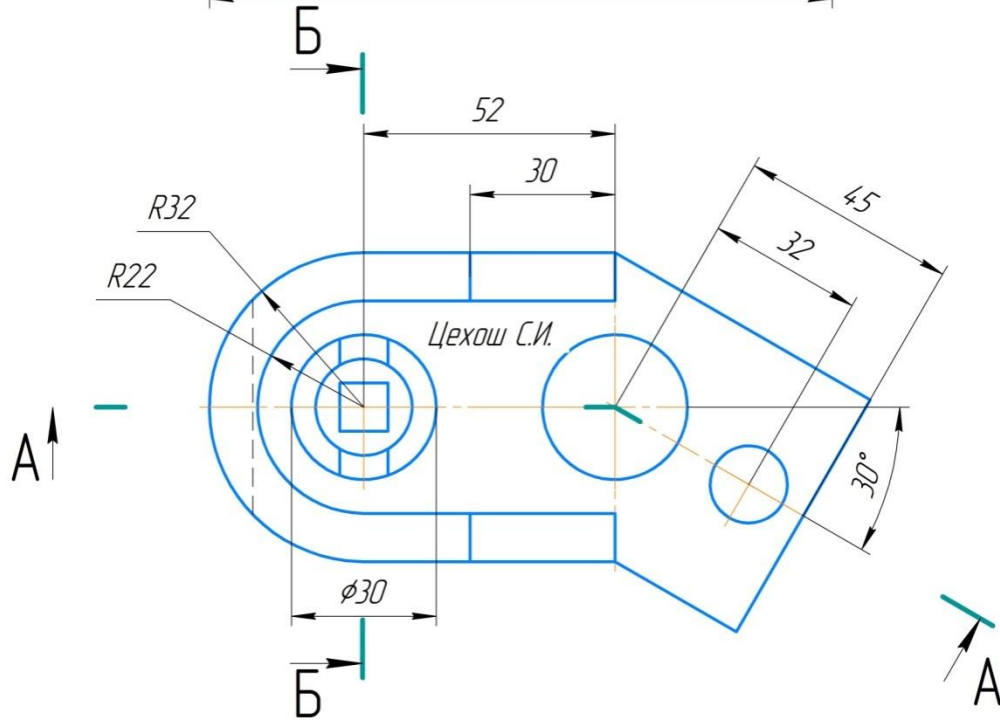
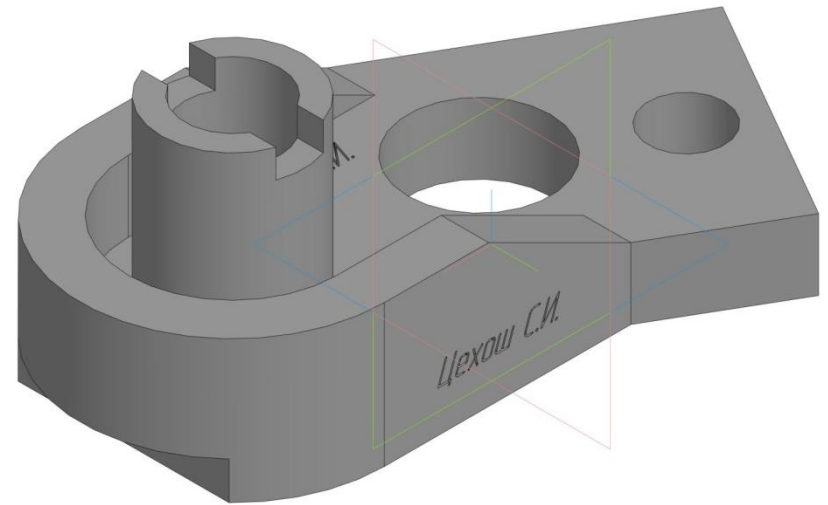
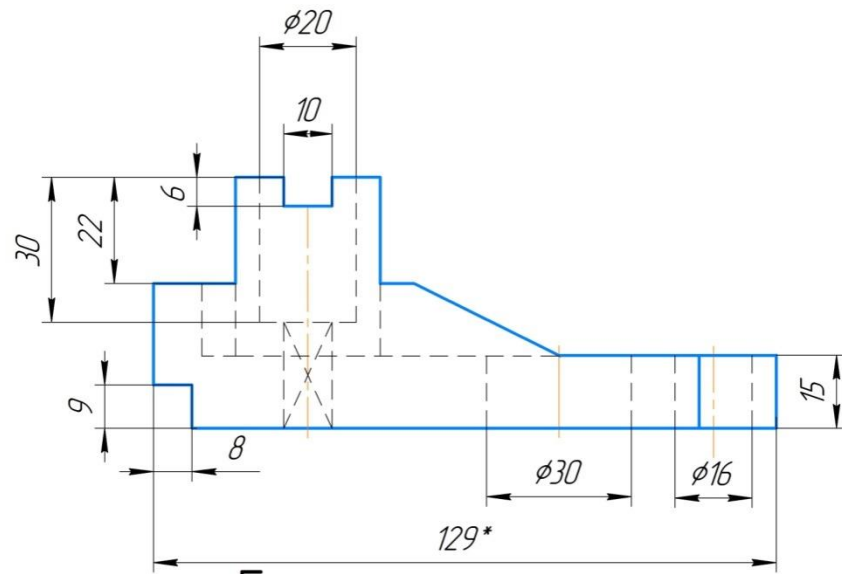
Омск - 2022

Задание:

По двум заданным видам модели с размерами (главный вид и вид сверху) и обозначенным сложным разрезам выполнить:

1. Вид сверху.
2. Ломаный разрез А-А.
3. Простой разрез Б-Б.

Пример. Исходное задание



Выполнить компоновку чертежа (с учетом того, чтобы была возможность правильно нанести размеры и выполнить необходимые надписи). Пример приведен на **8 слайде**.

b – высота; **a** – длина; **c** – ширина.

Перв. примеч.

Стр. №

Взам. инв. № / Инв. № дубл. / Подп. и дата

Изм. / Лист / № докум. / Подп. / Дата

Разраб. / Лист / Масса / Масштаб

Проб. / Лист / Листов / 1

Т.контр.

Н.контр.

Утв.

Не для коммерческого использования

Копировал

Формат А3

В тонких линиях главный вид, вид сверху и вид слева, соблюдая проекционную связь (у каждого вида есть два размерных параметра, вычертить базу (габариты этого вида – в виде прямоугольника)).

КОМПАС-3D v20 Учебная версия © 2021 ООО "АСКОН-Системы проектирования", Россия. Все права защищены.
 Инф. № подл. Подп. и дата Взам. инв. № Инф. № дроб. Подп. и дата Справ. №

ИГ.02.03

Главный вид

Высота = 52
Длина = 129 *

Вид слева

Высота = 52
Ширина = 78,5

Вид сверху

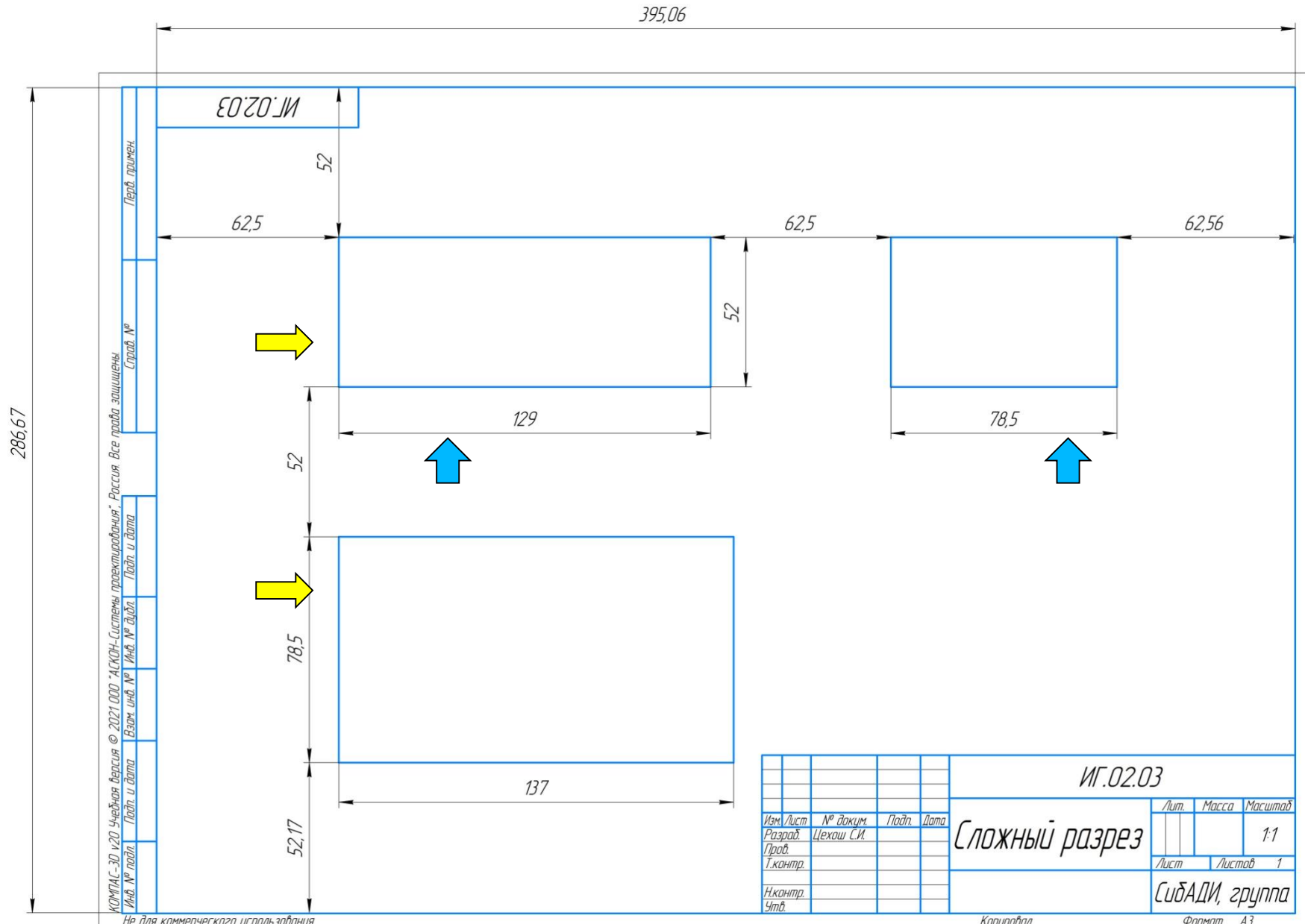
Ширина = 78,5
Длина = 137

				ИГ.02.03				
Изм.	Лист	№ докум.	Подп.	Дата	Сложный разрез	Лит.	Масса	Масштаб
Разраб.	Цехов	С.И.				1:1		
Проб.						Лист	Листов	1
Т.контр.						СибАДИ, группа		
И.контр.								
Утв.								

Не для коммерческого использования
Копировал
Формат А3

1. $L_{общ} - a - c = 395 - 129 - 78,5 = 187,5$ мм; 2. $187,5 / 3 = 62,5$ мм.

3. $h_{общ} - b - c = 287 - 52 - 78,5 = 156,5$ мм; 4. $156,5 / 3 = 52$ мм.



Вычерчиваем виды в проекционной связи

КОМПАС-3D v20 Учебная версия © 2021 ООО "АСКОН-Системы проектирования", Россия. Все права защищены.
 Инд. № подл. Подл. и дата Взам. инд. № Инд. № дробл. Подл. и дата Стр. №

ИГ.02.03

Главный вид

↑

Вид слева

→

Вид сверху

					ИГ.02.03			
Изм.	Лист	№ докум.	Подп.	Дата	Сложный разрез	Лит.	Масса	Масштаб
Разраб.	Цехов	СИ						1:1
Проб.						Лист	Листов	1
Т.контр.						СиБАДИ, группа		
Н.контр.								
Чтв.								

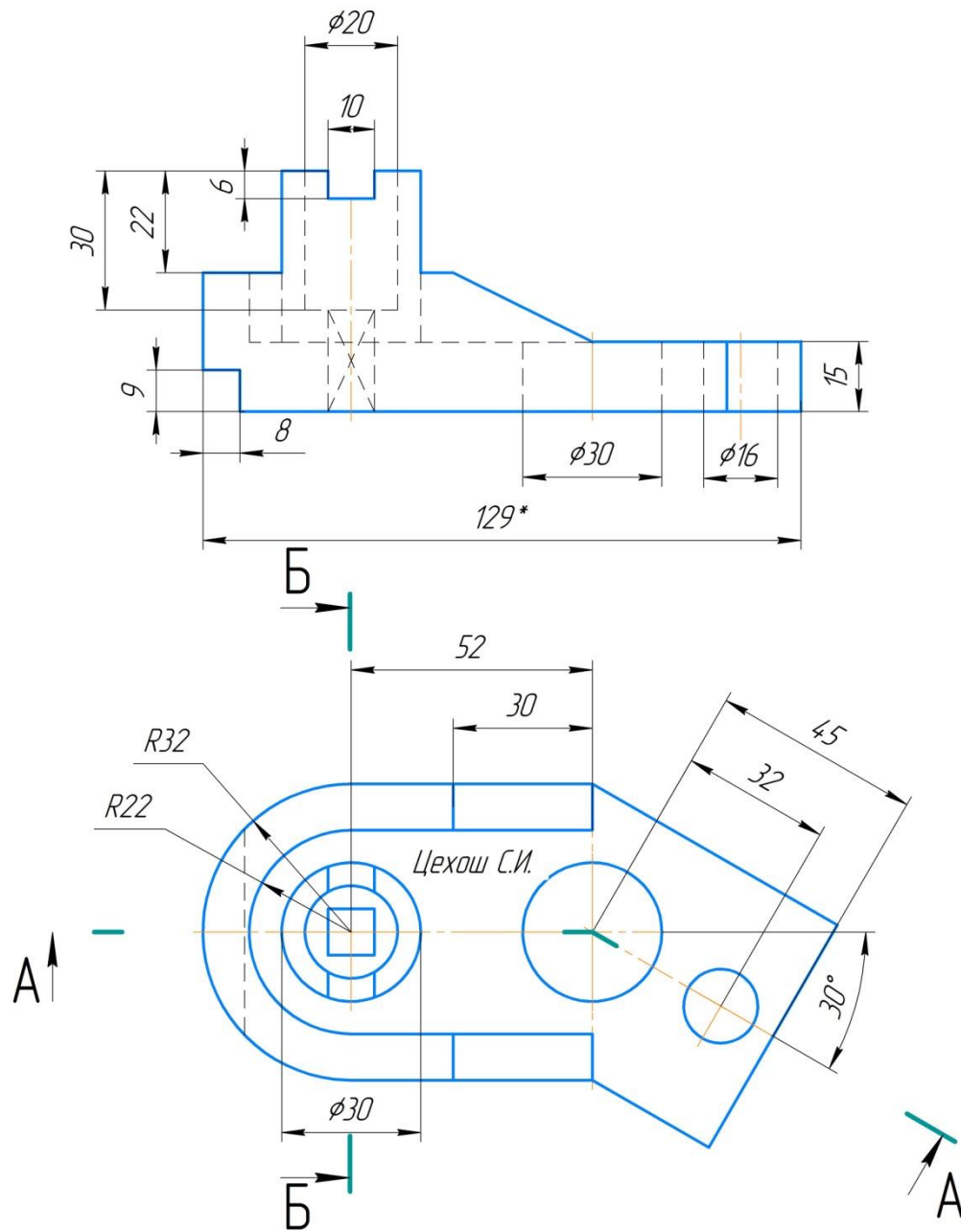
Не для коммерческого использования

Копировал



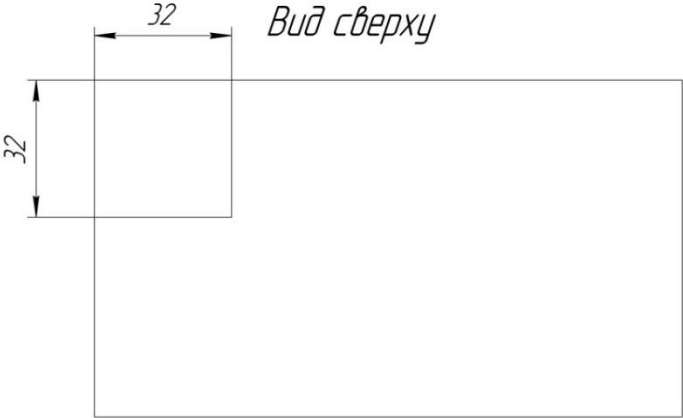
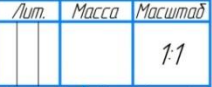
Формат А3

9

Этапы построения исходного задания



Начинать построение можно с вида сверху и главного (рекомендую с вида сверху).

ИГ.02.03	<i>Главный вид</i>		<i>Вид слева</i>							
										
										
	<i>Вид сверху</i>									
	ИГ.02.03									
	<i>Изм.</i>	<i>Лист</i>	<i>№ докум.</i>	<i>Подп.</i>	<i>Дата</i>	<i>Сложный разрез</i>		<i>Лит.</i>	<i>Масса</i>	<i>Масштаб</i>
										1:1
						<i>Лист</i>				1
						<i>Листов</i>				
						<i>СибАДИ, группа</i>				
						<i>Копировал</i>				
						<i>Формат</i>				A3
						<i>Утв.</i>				

КОМПАС-3D v20 Учебная версия © 2021 ООО "АСКОН-Системы проектирования", Россия. Все права защищены.
 Инв. № подл. Подп. и дата. Взам. инв. № Инв. № дубл. Подп. и дата. Стр. №

ИГ.02.03

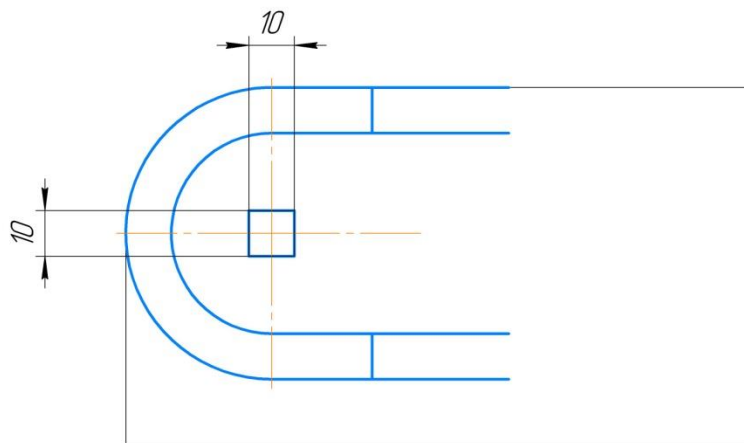
Главный вид



Вид слева



Вид сверху



				ИГ.02.03		
Изм. Лист	№ докум.	Подп.	Дата	Сложный разрез		
Разраб.	Цехов С.И.					
Проб.				Лист	Листов	1
Т.контр.				СибАДИ, группа		
Н.контр.						
Утв.						

Копировал

Формат А3

КОМПАС-3D v20 Учебная версия © 2021 ООО "АСКОН-Системы проектирования", Россия. Все права защищены

Перв. примен.

Стр. №

Подп. и дата

Инд. №

Взам. инв. №

Подп. и дата

Инд. №

ИГ.02.03

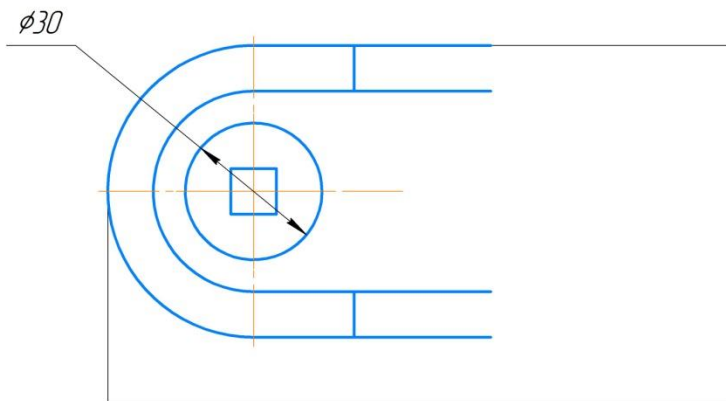
Главный вид



Вид слева



Вид сверху



				ИГ.02.03		
Изм.	Лист	№ докум.	Подп.	Дата	Сложный разрез	
Разраб.	Цехов	С.И.				
Проб.					Лит.	Масса
Т.контр.					1:1	
Н.контр.					Лист	Листов
Утв.					1	
					СибАДИ, группа	

Копировал

Формат А3

Не для коммерческого использования

Перв. примен.

Стр. №

Подп. и дата

Инд. №

Взам. инв. №

Инд. №

Инд. №

КОМПАС-3D v20 Учебная версия © 2021 ООО "АСКОН-Системы проектирования", Россия. Все права защищены

ИГ.02.03

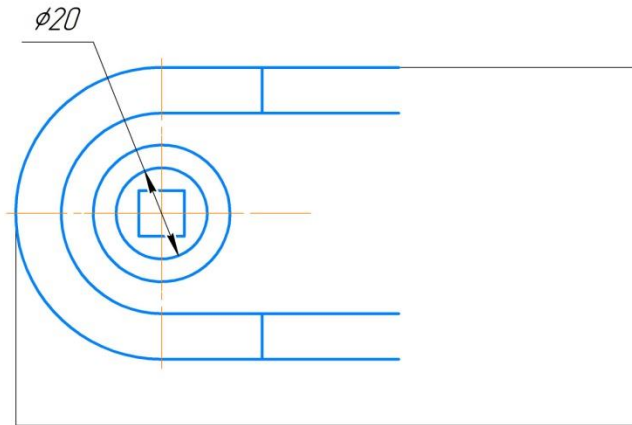
Главный вид



Вид слева



Вид сверху



				ИГ.02.03		
Изм. Лист	№ докум.	Подп.	Дата	Сложный разрез		
Разраб.	Цехов С.И.					
Проб.				Лист	Листов	1
Т.контр.				СибАДИ, группа		
Н.контр.						
Утв.						

Копировал

Формат А3

Перв. примен.

Стр. №

Подп. и дата

Инд. №

Взам. инв. №

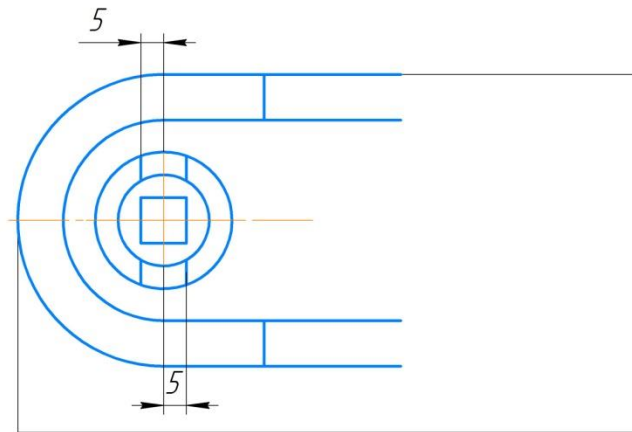
Подп. и дата

Инд. №

ИГ.02.03

Главный вид

Вид слева



				ИГ.02.03		
Изм.	Лист	№ докум.	Подп.	Дата	Сложный разрез	
Разраб.	Цехов	С.И.				
Проб.					Лит.	Масса
Т.контр.					1:1	
Н.контр.					Лист	Листов
Утв.					1	
					СибАДИ, группа	

Копировал

Формат А3

Перв. примен.

Стр. №

Подп. и дата

Инд. №

Взам. инв. №

Подп. и дата

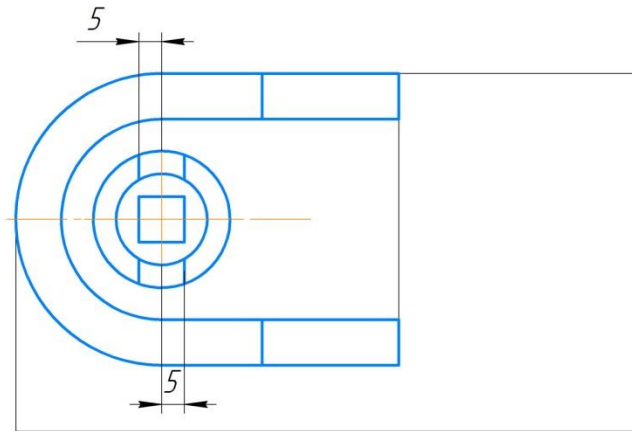
Инд. №

ИГ.02.03

Главный вид



Вид слева



				ИГ.02.03		
Изм.	Лист	№ докум.	Подп.	Дата	Сложный разрез	
Разраб.	Цехов	С.И.				
Проб.					Лит.	Масса
Т.контр.					1:1	
Н.контр.					Лист	Листов
Утв.					1	
					СибАДИ, группа	

Копировал

Формат А3

Перв. примен.

Стр. №

Подп. и дата

Инд. №

Взам. инв. №

Инд. №

Инд. №

ИГ.02.03

Перв. примен.

Стр. №

Подп. и дата

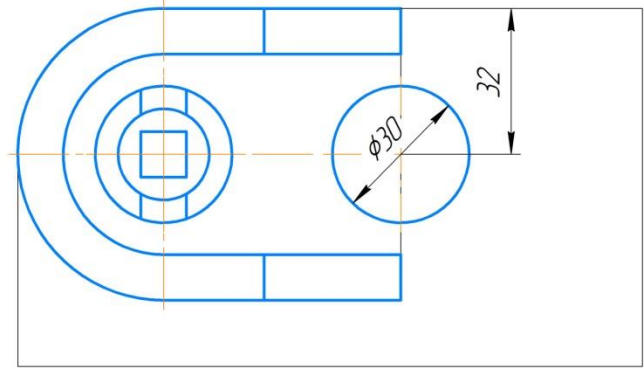
Инд. №

Инд. №

Главный вид



Вид слева



ИГ.02.03

Изм.	Лист	№ докум.	Подп.	Дата
Разраб.	Цехов	С.И.		
Проб.				
Т.контр.				
Н.контр.				
Утв.				

Сложный разрез

Лит. Масса Масштаб

1:1

Лист Листов 1

СибАДИ, группа

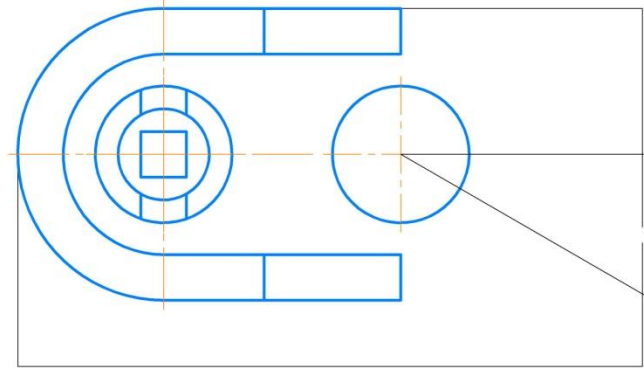
КОМПАС-3D v20 Учебная версия © 2021 ООО "АСКОН-Системы проектирования", Россия. Все права защищены

ИГ.02.03

Главный вид



Вид слева



30°

ИГ.02.03

Изм.	Лист	№ докум.	Подп.	Дата
Разраб.	Цехов	С.И.		
Проб.				
Т.контр.				
Н.контр.				
Утв.				

Сложный разрез

Лит. Масса Масштаб

Лист Листов 1

СибАДИ, группа

Копировал

Формат А3

Перв. примен.

Справ. №

Подп. и дата

Инд. №

Взам. инв. №

Подп. и дата

Инд. № подл.

КОМПАС-3D v20 Учебная версия © 2021 ООО "АСКОН-Системы проектирования", Россия. Все права защищены

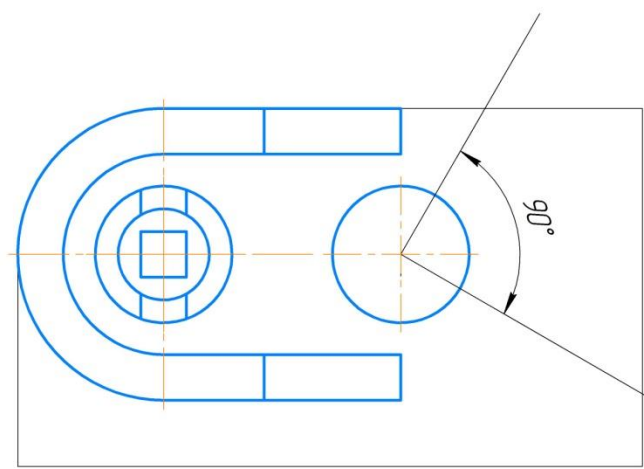
Не для коммерческого использования

ИГ.02.03

Главный вид



Вид слева



Изм.	Лист	№ докум.	Подп.	Дата
Разраб.	Цехов	С.И.		
Проб.				
Т.контр.				
Н.контр.				
Утв.				

ИГ.02.03

Сложный разрез

Лит.	Масса	Масштаб
		1:1
Лист	Листов	1

СибАДИ, группа

Копировал

Формат А3

Перв. примен.

Стр. №

Подп. и дата

Инд. №

Взам. инв. №

Инд. №

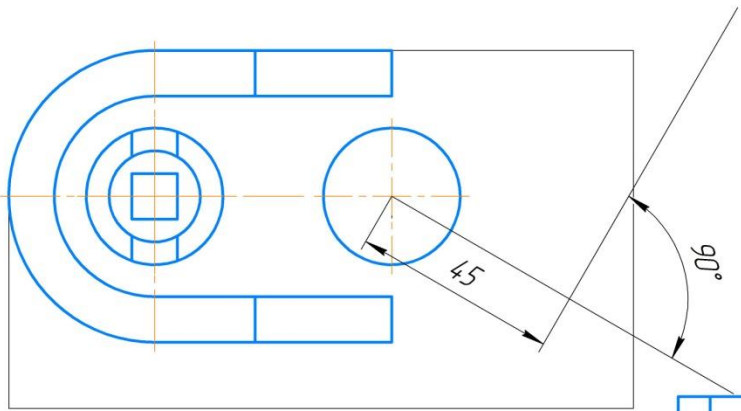
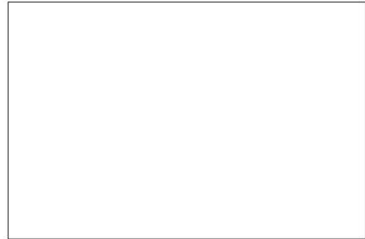
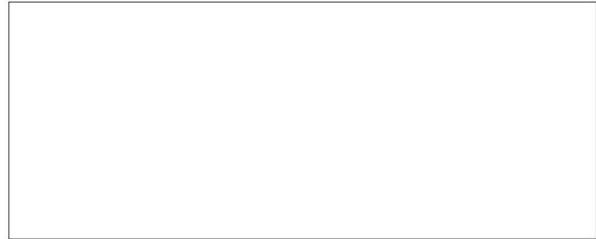
Инд. №

КОМПАС-3D v20 Учебная версия © 2021 ООО "АСКОН-Системы проектирования", Россия. Все права защищены

ИГ.02.03

Главный вид

Вид слева



Изм.	Лист	№ докум.	Подп.	Дата
Разраб.	Цехов	С.И.		
Проб.				
Т.контр.				
Н.контр.				
Утв.				

ИГ.02.03

Сложный разрез

Лит. Масса Масштаб

1:1

Лист Листов 1

СибАДИ, группа

Копировал

Формат А3

Перв. примен.

Стр. №

Подп. и дата

Инд. №

Взам. инв. №

Подп. и дата

Инд. № подл.

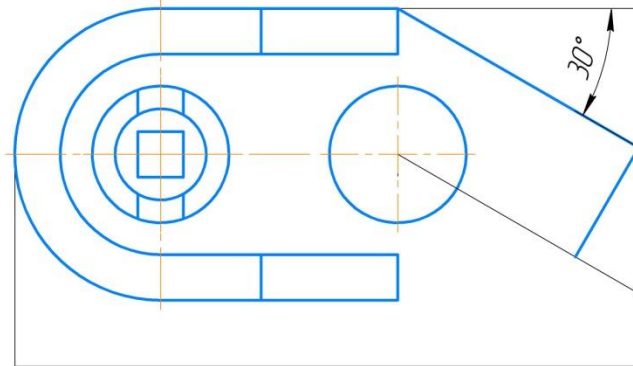
КОМПАС-3D v20 Учебная версия © 2021 ООО "АСКОН-Системы проектирования", Россия. Все права защищены

Не для коммерческого использования

ИГ.02.03

Главный вид

Вид слева



30°

ИГ.02.03

Изм.	Лист	№ докум.	Подп.	Дата
Разраб.	Цехов	С.И.		
Проб.				
Т.контр.				
Н.контр.				
Утв.				

Сложный разрез

Лит.	Масса	Масштаб
		1:1
Лист	Листов	1

СибАДИ, группа

Копировал

Формат А3

Перв. примен.

Стр. №

Подп. и дата

Инд. №

Взам. инв. №

Подп. и дата

Инд. №

Не для коммерческого использования

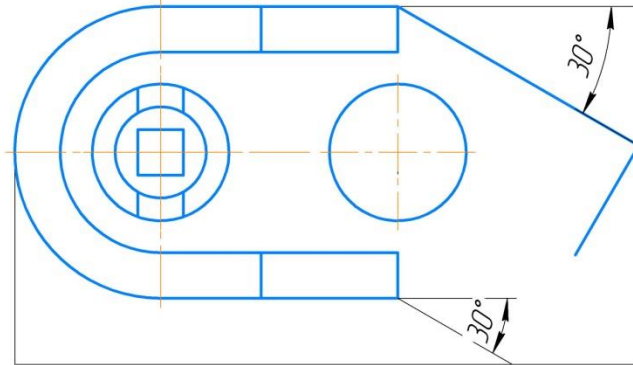
КОМПАС-3D v20 Учебная версия © 2021 ООО "АСКОН-Системы проектирования", Россия. Все права защищены

ИГ.02.03

Главный вид



Вид слева



				ИГ.02.03		
Изм.	Лист	№ докум.	Подп.	Дата	Сложный разрез	
Разраб.	Цехов	С.И.				
Проб.					Лит.	Масса
Т.контр.					1:1	
Н.контр.					Лист	Листов
Утв.					1	
					СибАДИ, группа	

Копировал

Формат А3

Перв. примен.

Стр. №

Подп. и дата

Инд. №

Взам. инв. №

Подп. и дата

Инд. №

ИГ.02.03

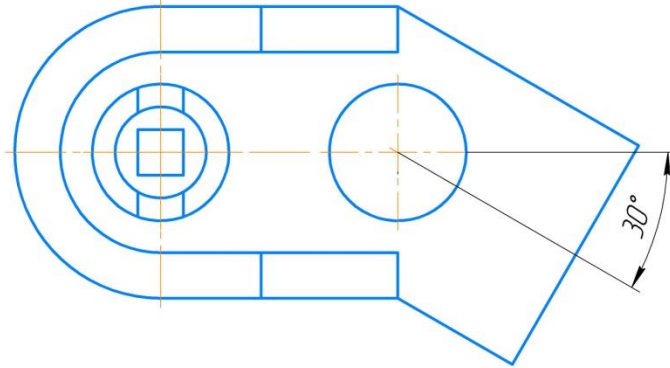
Главный вид



Вид слева



Вид сверху



				ИГ.02.03				
Изм.	Лист	№ докум.	Подп.	Дата	Сложный разрез	Лит.	Масса	Масштаб
Разраб.	Цехов	С.И.						1:1
Проб.						Лист	Листов	1
Т.контр.					СибАДИ, группа			
Н.контр.								
Утв.								

Копировал

Формат А3

Не для коммерческого использования

КОМПАС-3D v20 Учебная версия © 2021 ООО "АСКОН-Системы проектирования", Россия. Все права защищены
Инд. № подл. Подп. и дата Взам. инв. № Инв. № подл. Подп. и дата Стр. №

Перв. примен.

Стр. №

Подп. и дата

Инд. № подл.

Подп. и дата

Инд. № подл.

ИГ.02.03

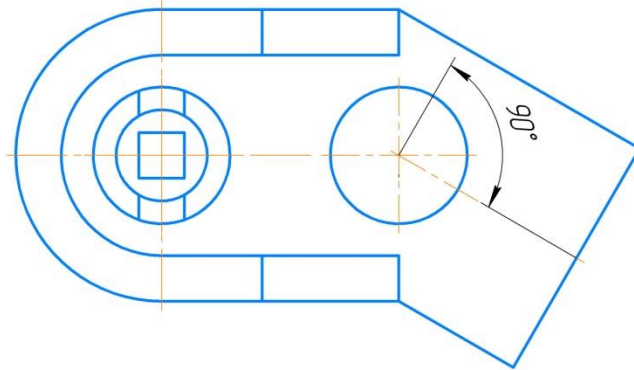
Главный вид



Вид слева



Вид сверху



				ИГ.02.03		
Изм. Лист	№ докум.	Подп.	Дата	Сложный разрез		
Разраб.	Цехов С.И.					
Проб.				Лит.	Масса	Масштаб
Т.контр.						1:1
Н.контр.				Лист	Листов	1
Утв.				СибАДИ, группа		

Копировал

Формат А3

КОМПАС-3D v20 Учебная версия © 2021 ООО "АСКОН-Системы проектирования", Россия. Все права защищены

Перв. примен.

Стр. №

Подп. и дата

Инд. №

Взам. инв. №

Инд. №

Инд. № подл.

ИГ.02.03

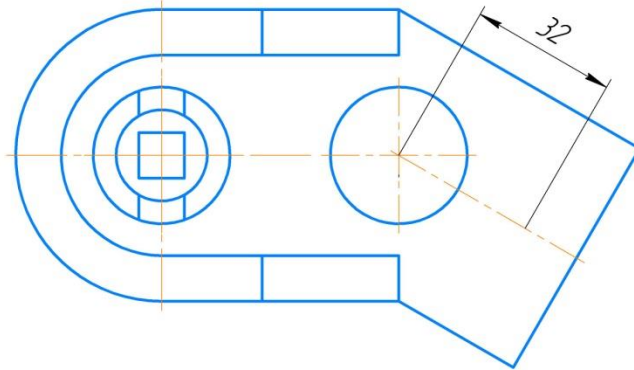
Главный вид



Вид слева



Вид сверху



				ИГ.02.03		
Изм.	Лист	№ докум.	Подп.	Дата	Сложный разрез	
Разраб.	Цехов	С.И.				
Проб.					Лит.	Масса
Т.контр.					1:1	
Н.контр.					Лист	Листов
Утв.					1	
					СибАДИ, группа	

Копировал

Формат А3

Перв. примен.

Стр. №

Подп. и дата

Инд. №

Взам. инв. №

Инд. №

Инд. №

Не для коммерческого использования

КОМПАС-3D v20 Учебная версия © 2021 ООО "АСКОН-Системы проектирования", Россия. Все права защищены

ИГ.02.03

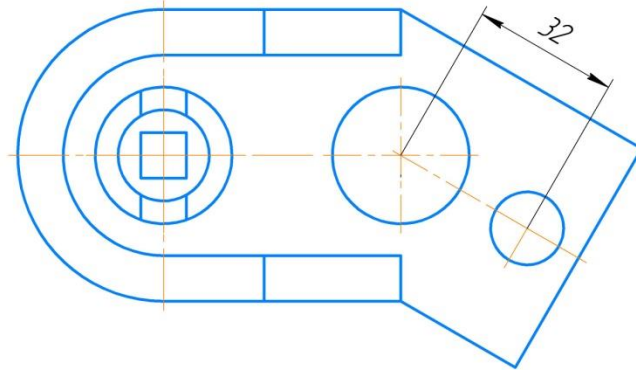
Главный вид



Вид слева



Вид сверху



				ИГ.02.03					
Изм.	Лист	№ докум.	Подп.	Дата	Сложный разрез		Лит.	Масса	Масштаб
Разраб.	Цехов	С.И.							1:1
Проб.							Лист	Листов	1
Т.контр.							СибАДИ, группа		
Н.контр.									
Утв.									

Копировал

Формат А3

КОМПАС-3D v20 Учебная версия © 2021 ООО "АСКОН-Системы проектирования", Россия. Все права защищены
Инд. № подл. Подп. и дата Взам. инв. № Инв. № подл. Подп. и дата Стр. №

Перв. примен.

ИГ.02.03

Перв. примен.

Стр. №

Подп. и дата

Инд. №

Инд. №

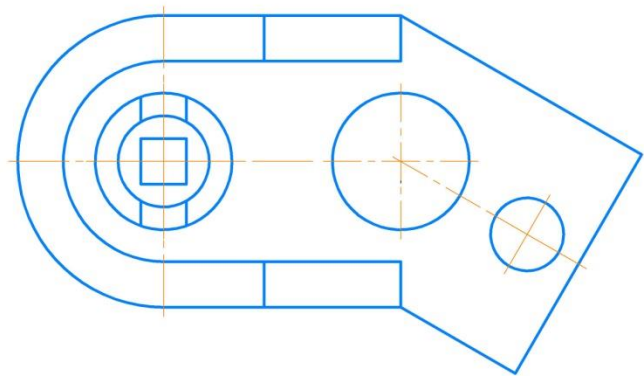
Главный вид



Вид слева



Вид сверху



ИГ.02.03

Изм.	Лист	№ докум.	Подп.	Дата
Разраб.	Цехов	С.И.		
Проб.				
Т.контр.				
Н.контр.				
Утв.				

Сложный разрез

Лит.	Масса	Масштаб
		1:1
Лист	Листов	1

СибАДИ, группа

КОМПАС-3D v20 Учебная версия © 2021 ООО "АСКОН-Системы проектирования", Россия. Все права защищены

ИГ.02.03

Перв. примен.

Стр. №

Подп. и дата

Инд. №

Инд. №

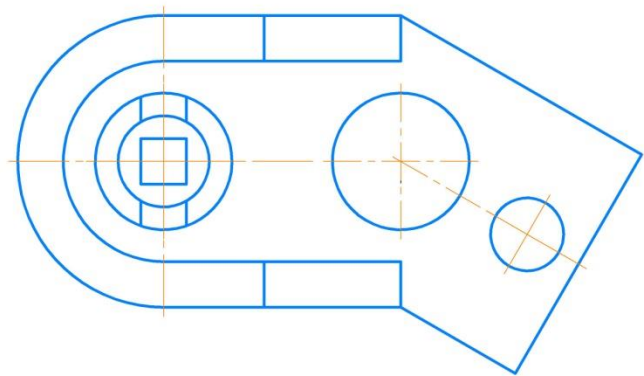
Главный вид



Вид слева



Вид сверху



				ИГ.02.03		
Изм. Лист	№ докум.	Подп.	Дата	Сложный разрез		
Разраб.	Цехов С.И.					
Проб.				Лит.	Масса	Масштаб
Т.контр.						1:1
И.контр.				Лист	Листов	1
Утв.				СибАДИ, группа		

КОМПАС-3D v20 Учебная версия © 2021 ООО "АСКОН-Системы проектирования", Россия. Все права защищены

ИГ.02.03

Перв. примен.

Стр. №

Подп. и дата

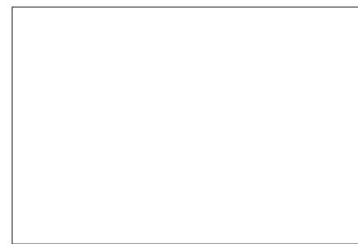
Инд. №

Инд. № подл.

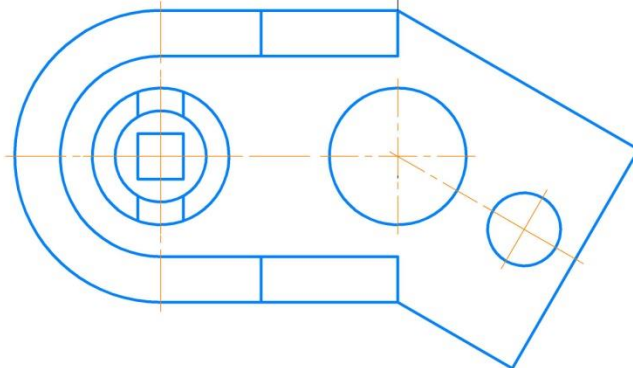
Главный вид



Вид слева



Вид сверху



				ИГ.02.03		
Изм.	Лист	№ докум.	Подп.	Дата	Сложный разрез	
Разраб.	Цехов	С.И.				
Проб.					Лит.	Масса
Т.контр.					1:1	
Н.контр.					Лист	Листов
Утв.					1	
					СибАДИ, группа	

Копировал

Формат А3

ИГ.02.03

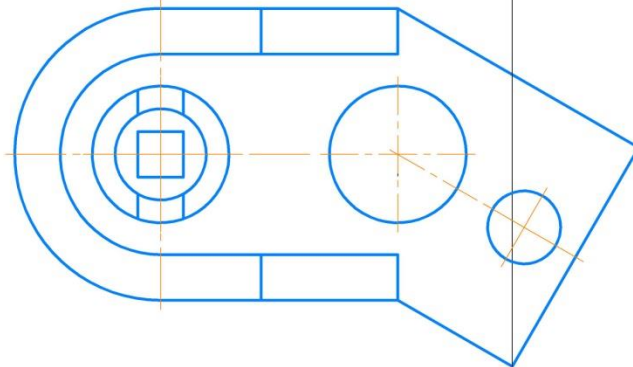
Главный вид



Вид слева



Вид сверху



				ИГ.02.03				
Изм.	Лист	№ докум.	Подп.	Дата	Сложный разрез	Лит.	Масса	Масштаб
Разраб.	Цехов	С.И.						1:1
Проб.						Лист	Листов	1
Т.контр.						СибАДИ, группа		
Н.контр.								
Утв.								

Копировал

Формат А3

Перв. примен.

Стр. №

Подп. и дата

Инд. №

Взам. инв. №

Подп. и дата

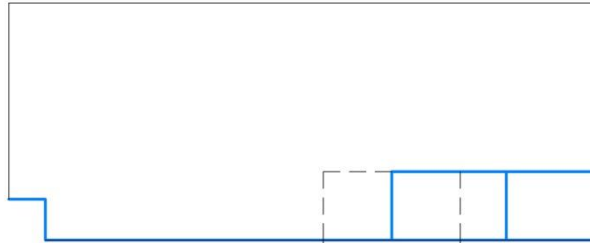
Инд. №

Не для коммерческого использования

КОМПАС-3D v20 Учебная версия © 2021 ООО "АСКОН-Системы проектирования", Россия. Все права защищены

ИГ.02.03

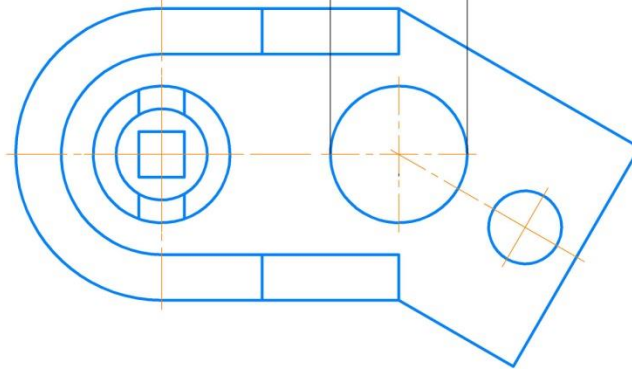
Главный вид



Вид слева



Вид сверху



				ИГ.02.03		
Изм. Лист	№ докум.	Подп.	Дата	Сложный разрез		
Разраб.	Цехов С.И.					
Проб.				Лит.	Масса	Масштаб
Т.контр.						1:1
Н.контр.				Лист	Листов	1
Утв.				СибАДИ, группа		

Копировал

Формат А3

Не для коммерческого использования

КОМПАС-3D v20 Учебная версия © 2021 ООО "АСКОН-Системы проектирования", Россия. Все права защищены

Перв. примен.

Стр. №

Подп. и дата

Инд. №

Взам. инв. №

Инд. №

Инд. №

ИГ.02.03

Перв. примен.

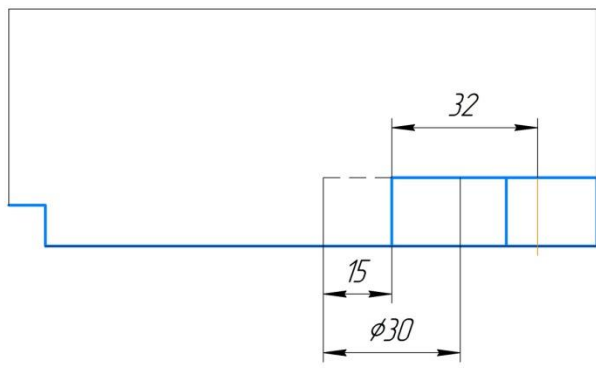
Стр. №

Подп. и дата

Инд. №

Инд. №

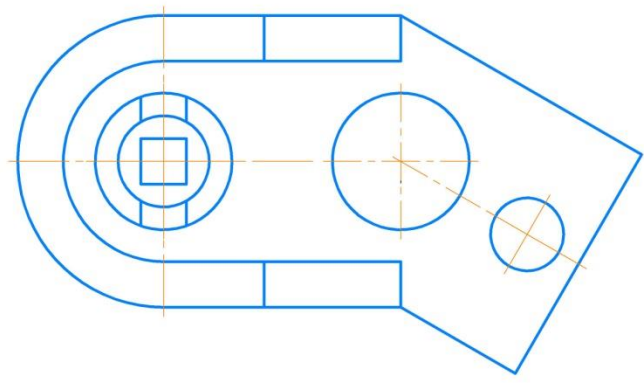
Главный вид



Вид слева



Вид сверху



ИГ.02.03

Изм.	Лист	№ докум.	Подп.	Дата	Сложный разрез			Лит.	Масса	Масштаб
Разраб.	Цехов	С.И.								
Проб.					Лист			Листов 1		
Т.контр.					СибАДИ, группа					
Н.контр.										
Утв.										

КОМПАС-3D v20 Учебная версия © 2021 ООО "АСКОН-Системы проектирования", Россия. Все права защищены

ИГ.02.03

Перв. примен.

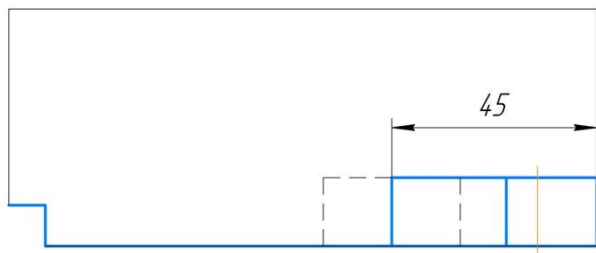
Стр. №

Подп. и дата

Инд. №

Инд. №

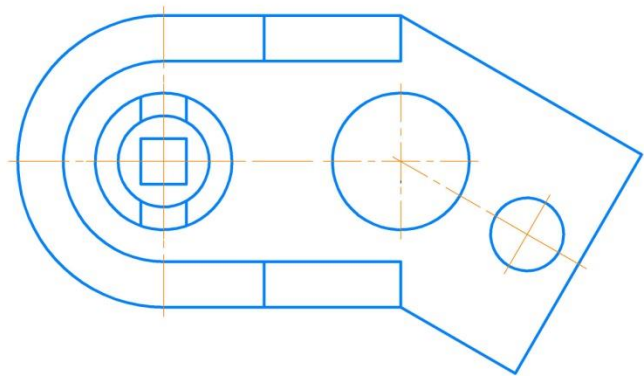
Главный вид



Вид слева



Вид сверху



				ИГ.02.03		
Изм. Лист	№ докум.	Подп.	Дата	Сложный разрез		
Разраб.	Цехов С.И.					
Проб.				Лист	Листов	1
Т.контр.				СибАДИ, группа		
Н.контр.						
Утв.						

Лит. Масса Масштаб

1:1

Лист Листов 1

СибАДИ, группа

Копировал

Формат А3

КОМПАС-3D v20 Учебная версия © 2021 ООО "АСКОН-Системы проектирования", Россия. Все права защищены

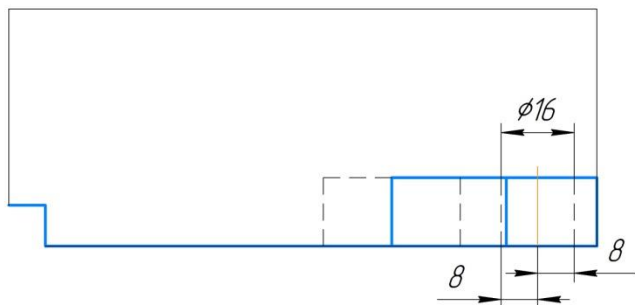
Не для коммерческого использования

ИГ.02.03

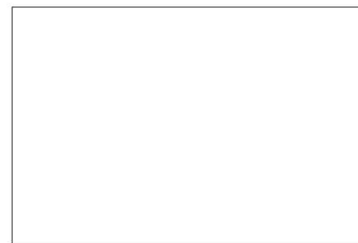
Перв. примен.

Стр. №

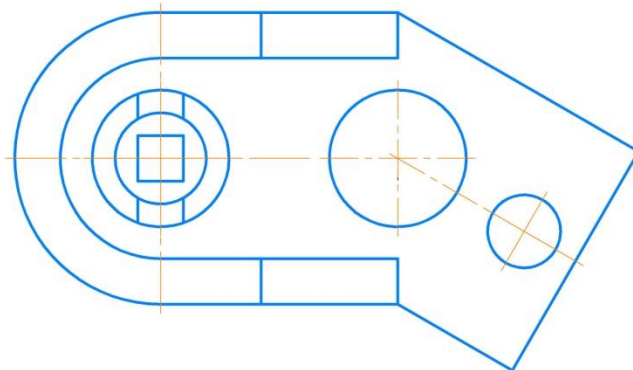
Главный вид



Вид слева



Вид сверху



				ИГ.02.03			
Изм.	Лист	№ докум.	Подп.	Дата	Лит.	Масса	Масштаб
							1:1
Сложный разрез							
Разраб. Цехов С.И.							
Пров.							
Т.контр.							
И.контр.							
Утв.							
					Лист 1		
					Листов 1		
					СибАДИ, группа		

Копировал

Формат А3

КОМПАС-3D v20 Учебная версия © 2021 ООО "АСКОН-Системы проектирования", Россия. Все права защищены

Не для коммерческого использования

ИГ.02.03

Перв. примен.

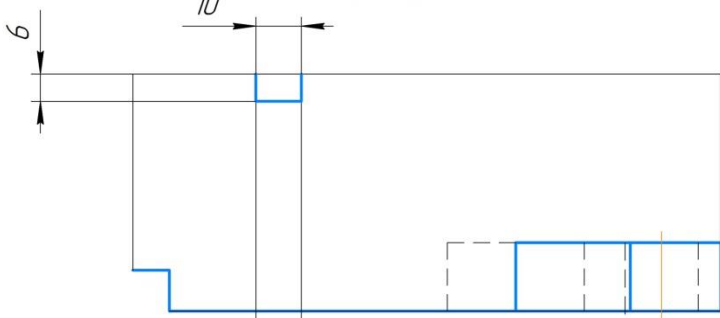
Стр. №

Подп. и дата

Инд. №

Инд. №

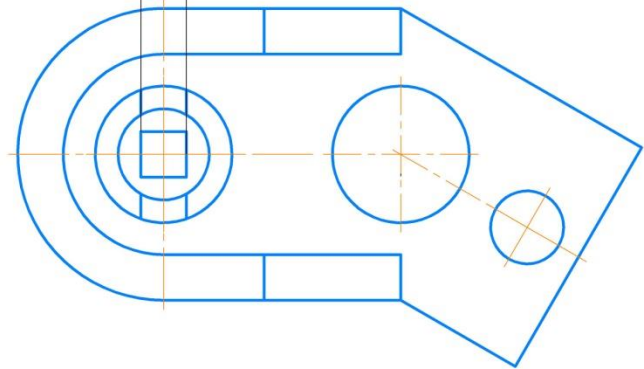
Главный вид



Вид слева



Вид сверху



ИГ.02.03

Изм.	Лист	№ докум.	Подп.	Дата
Разраб.	Цехов	С.И.		
Проб.				
Т.контр.				
Н.контр.				
Утв.				

Сложный разрез

Лит. Масса Масштаб

1:1

Лист Листов 1

СибАДИ, группа

Копировал

Формат А3

КОМПАС-3D v20 Учебная версия © 2021 ООО "АСКОН-Системы проектирования", Россия. Все права защищены

Не для коммерческого использования

ИГ.02.03

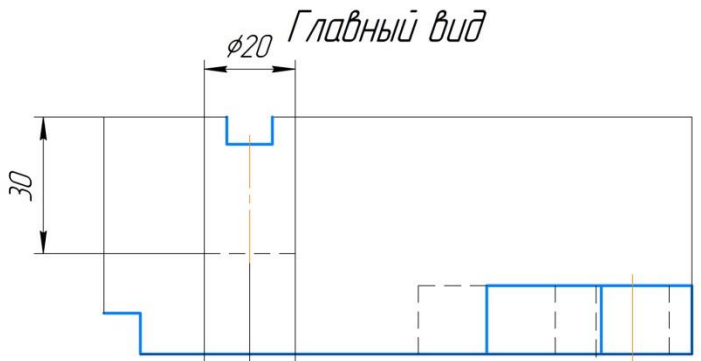
Перв. примен.

Стр. №

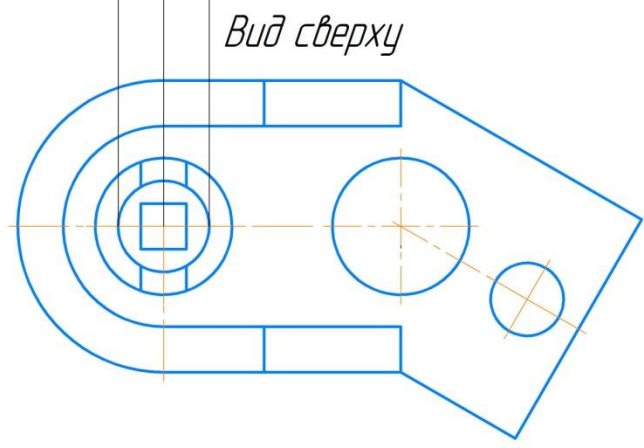
Подп. и дата

Инд. №

Инд. №



Вид слева

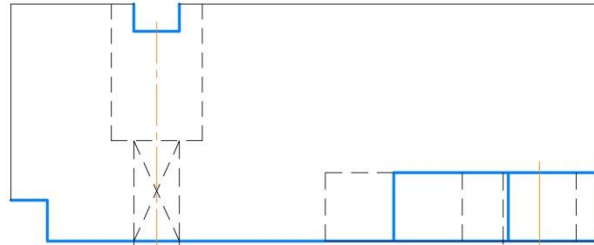


				ИГ.02.03			
Изм. Лист	№ докум.	Подп.	Дата	Сложный разрез	Лит.	Масса	Масштаб
Разраб.	Цехов С.И.						1:1
Проб.					Лист	Листов	1
Т.контр.					СибАДИ, группа		
Н.контр.							
Утв.							

КОМПАС-3D v20 Учебная версия © 2021 ООО "АСКОН-Системы проектирования", Россия. Все права защищены

ИГ.02.03

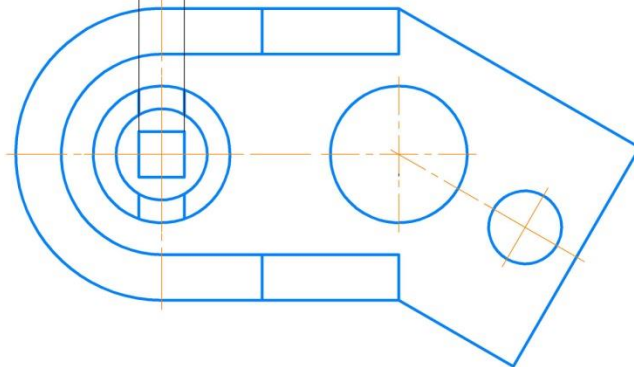
Главный вид



Вид слева



Вид сверху



				ИГ.02.03		
Изм. Лист	№ докум.	Подп.	Дата	Сложный разрез		
Разраб.	Цехов С.И.					
Проб.				Лит.	Масса	Масштаб
Т.контр.						1:1
Н.контр.				Лист	Листов	1
Утв.				СибАДИ, группа		

Копировал

Формат А3

Перв. примен.

Стр. №

Подп. и дата

Инд. №

Взам. инв. №

Подп. и дата

Инд. №

Не для коммерческого использования

КОМПАС-3D v20 Учебная версия © 2021 ООО "АСКОН-Системы проектирования", Россия. Все права защищены

ИГ.02.03

Перв. примен.

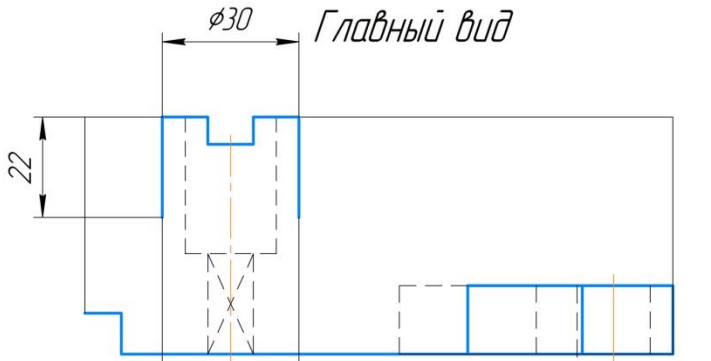
Стр. №

Подп. и дата

Инд. №

Инд. №

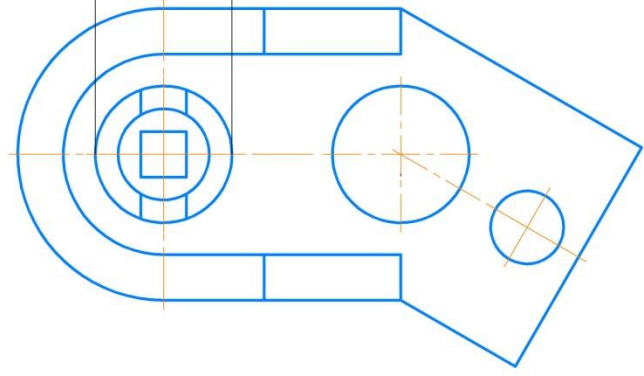
Не для коммерческого использования



Вид слева



Вид сверху



				ИГ.02.03			
Изм. Лист	№ докум.	Подп.	Дата	Сложный разрез	Лит.	Масса	Масштаб
Разраб.	Цехов С.И.						1:1
Проб.					Лист	Листов	1
Т.контр.					СибАДИ, группа		
Н.контр.							
Утв.							

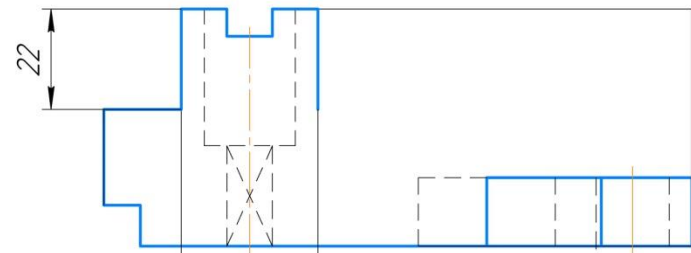
Копировал

Формат А3

КОМПАС-3D v20 Учебная версия © 2021 ООО "АСКОН-Системы проектирования", Россия. Все права защищены

ИГ.02.03

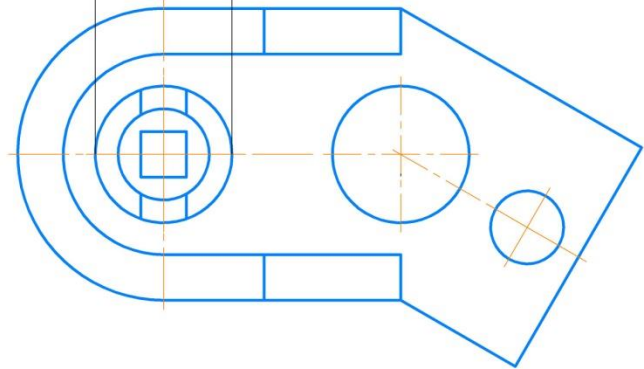
Главный вид



Вид слева



Вид сверху



				ИГ.02.03				
Изм.	Лист	№ докум.	Подп.	Дата	Сложный разрез	Лит.	Масса	Масштаб
Разраб.	Цехов	С.И.						1:1
Проб.						Лист	Листов	1
Т.контр.						СибАДИ, группа		
Н.контр.								
Утв.								

Копировал

Формат А3

КОМПАС-3D v20 Учебная версия © 2021 ООО "АСКОН-Системы проектирования", Россия. Все права защищены
Инд. № подл. Подп. и дата Взам. инв. № Инв. № подл. Подп. и дата Стр. №

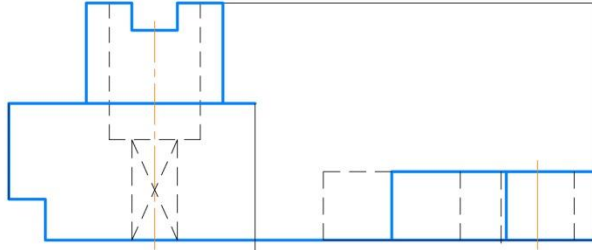
Перв. примен.

ИГ.02.03

Перв. примен.

Стр. №

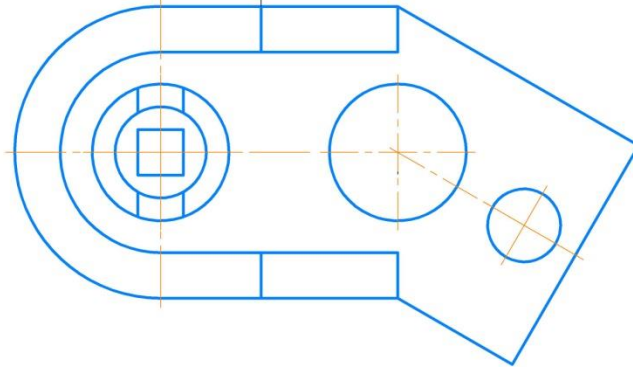
Главный вид



Вид слева



Вид сверху



ИГ.02.03

Изм. Лист	№ докум.	Подп.	Дата
Разраб.	Цехов С.И.		
Проб.			
Т.контр.			
Н.контр.			
Утв.			

Сложный разрез

Лит. Масса Масштаб

1:1

Лист Листов 1

СибАДИ, группа

Копировал

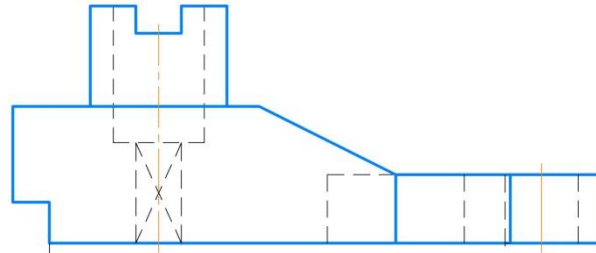
Формат А3

КОМПАС-3D v20 Учебная версия © 2021 ООО "АСКОН-Системы проектирования", Россия. Все права защищены. Ид. № подл. Подп. и дата. Взам. инв. № Инв. № подл. Подп. и дата. Стр. №

Не для коммерческого использования

ИГ.02.03

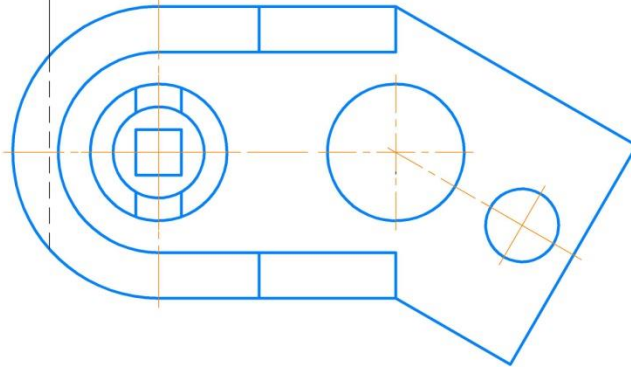
Главный вид



Вид слева



Вид сверху



				ИГ.02.03		
Изм. Лист	№ докум.	Подп.	Дата	Сложный разрез		
Разраб.	Цехов С.И.					
Проб.				Лист	Листов	1
Т.контр.				СибАДИ, группа		
Н.контр.						
Утв.						

Копировал

Формат А3

Перв. примен.

Стр. №

Подп. и дата

Инд. №

Взам. инв. №

Подп. и дата

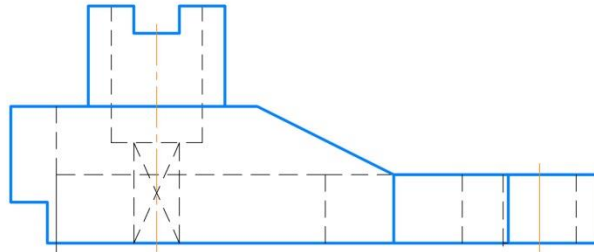
Инд. №

КОМПАС-3D v20 Учебная версия © 2021 ООО "АСКОН-Системы проектирования", Россия. Все права защищены

Не для коммерческого использования

ИГ.02.03

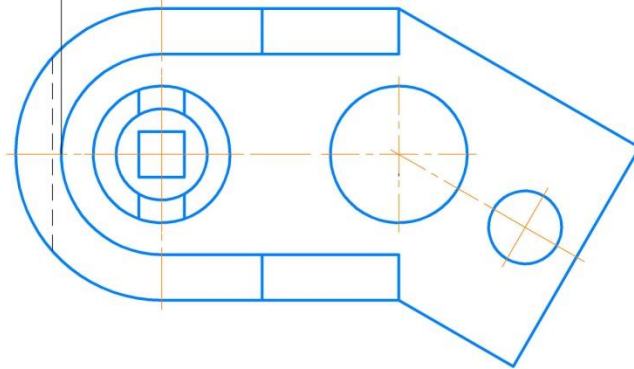
Главный вид



Вид слева



Вид сверху



				ИГ.02.03		
Изм. Лист	№ докум.	Подп.	Дата	Сложный разрез		
Разраб.	Цехов С.И.					
Проб.				Лит.	Масса	Масштаб
Т.контр.						1:1
Н.контр.				Лист	Листов	1
Утв.				СибАДИ, группа		

Копировал

Формат А3

Перв. примен.

Стр. №

Подп. и дата

Инд. №

Взам. инв. №

Подп. и дата

Инд. № подл.

Не для коммерческого использования

КОМПАС-3D v20 Учебная версия © 2021 ООО "АСКОН-Системы проектирования", Россия. Все права защищены

Этапы построения

КОМПАС-3D v20 Учебная версия © 2021 ООО "АСКОН-Системы проектирования", Россия. Все права защищены

Инд. № подл. Подп. и дата

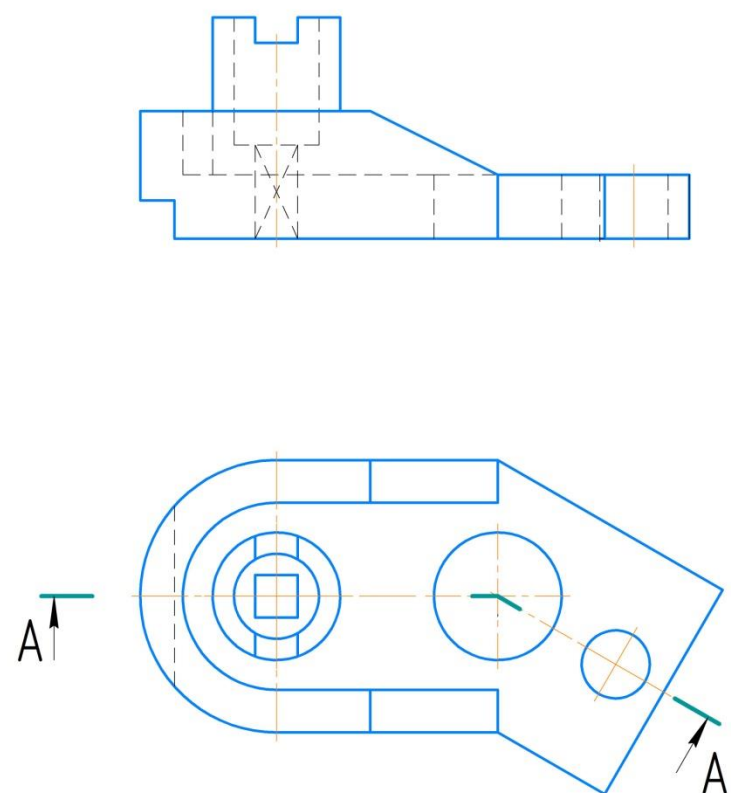
Взам. инв. № Инв. № подл. Подп. и дата

Справ. №

Перв. примен.

ИГ.02.03

A-A



				ИГ.02.03			
Изм.	Лист	№ докум.	Подп.	Дата	Сложный разрез		
Разраб.	Цехов С.И.						
Проб.							
Т.контр.							
Н.контр.					Лист	Листов	1
Чтв.					СиДАДИ, группа		

Не для коммерческого использования

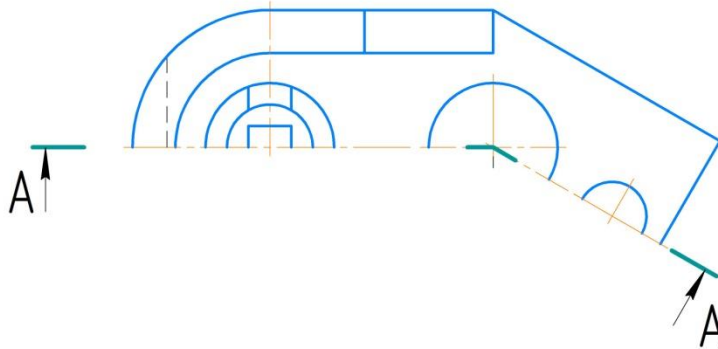
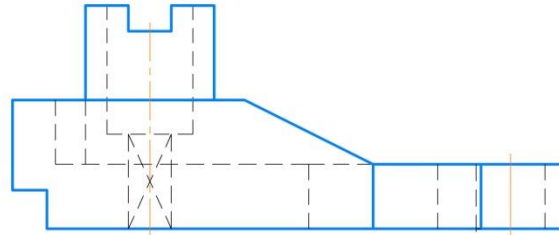
Копировал

Формат А3

Этапы построения

ИГ.02.03

A-A



КОМПАС-3D v20 Учебная версия © 2021 ООО "АСКОН-Системы проектирования", Россия. Все права защищены.

Лев. примен.

Справ. №

Лист и дата

Лист и дата

Лист и дата

Лист и дата

Не для коммерческого использования

				ИГ.02.03				
Изм.	Лист	№ докум.	Подп.	Дата	Сложный разрез	Лит.	Масса	Масштаб
Разраб.		Цехов С.И.						1:1
Проб.						Лист	Листов	1
Т.контр.						СиДАДИ, группа		
Н.контр.								
Утв.								

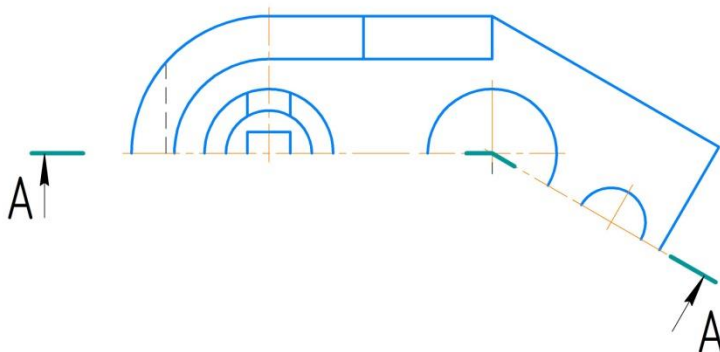
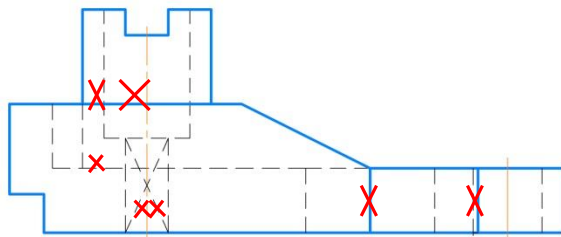
Копировал

Формат А3

Этапы построения сложного разреза (А-А).

ИГ.02.03

А-А



КОМПАС-3D v20 Учебная версия © 2021 ООО "АСКОН-Системы проектирования", Россия. Все права защищены

Лист. примен.

Стр. №

Взам. инв. № Инв. № дубл. Подп. и дата

Инв. № подл. Подп. и дата

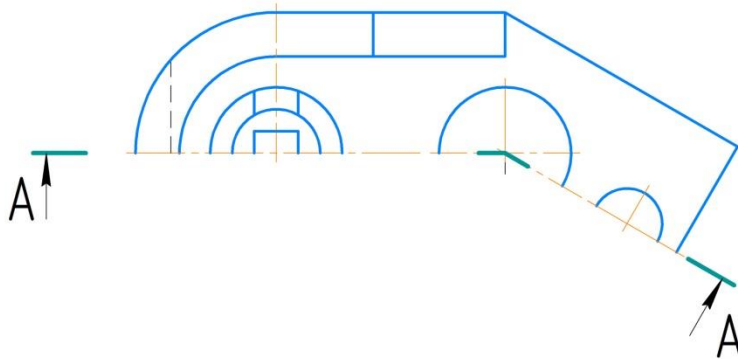
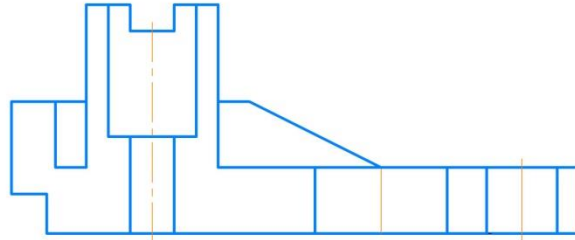
Не для коммерческого использования

				ИГ.02.03				
Изм.	Лист	№ докум.	Подп.	Дата	Сложный разрез	Лит.	Масса	Масштаб
Разраб.	Цехов	С.И.						1:1
Пров.						Лист	Листов	1
Т.контр.						СибАДИ, группа		
Н.контр.								
Утв.								
Копировал						Формат А3		

Этапы построения

ИГ.02.03

A-A



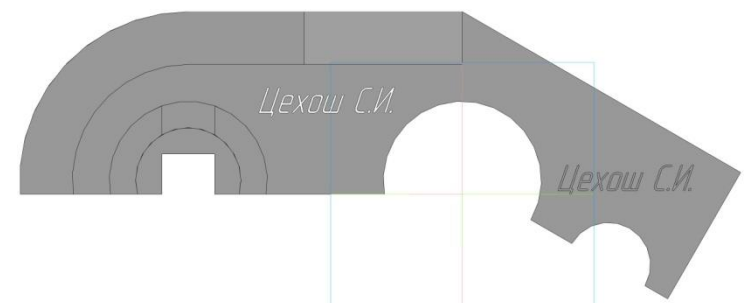
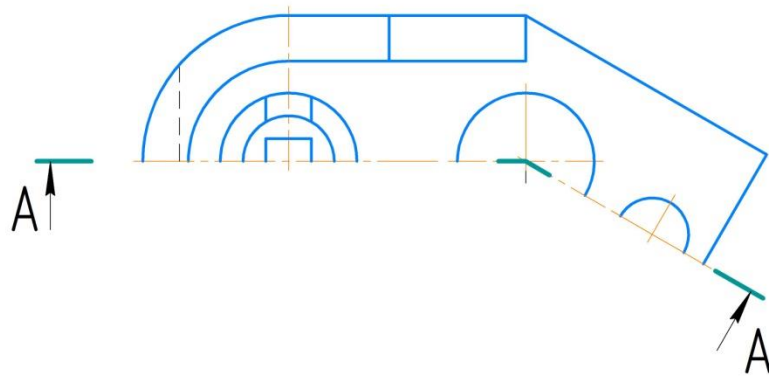
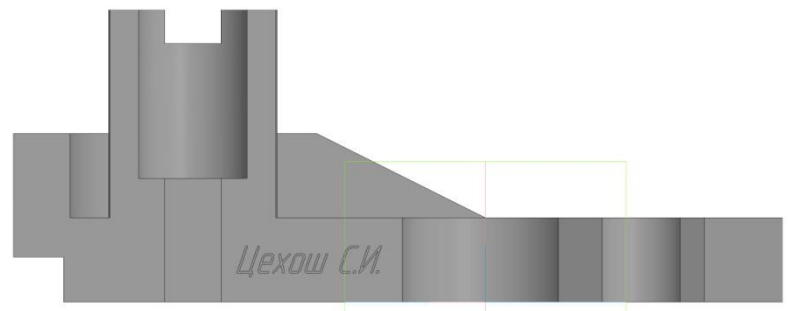
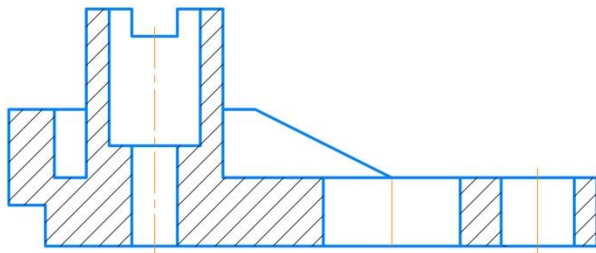
				ИГ.02.03			
Изм.	Лист	№ докум.	Подп.	Дата	Лит.	Масса	Масштаб
Разраб.		Цехов С.И.					1:1
Проб.					Лист	Листов	1
Т.контр.					СибАДИ, группа		
Н.контр.							
Утв.							

Сложный разрез

КОМПАС-3D v20 Учебная версия © 2021 ООО "АСКОН-Системы проектирования", Россия. Все права защищены.
 Инв. № подл. Подл. и дата. Возм. инв. № 1 Инв. № подл. Подл. и дата. Справ. №

ИГ.02.03

A-A



ИГ.02.03

Изм.	Лист	№ докум.	Подп.	Дата	Сложный разрез			Лит.	Масса	Масштаб
Разраб.	Цехов С.И.									
Проб.					Лист		Листов		1	
Т.контр.					СибАДИ, группа					
Н.контр.										
Утв.										

Копировал

Формат А3

КОМПАС-3D v20 Учебная версия © 2021 ООО "АСКОН-Системы проектирования", Россия. Все права защищены
Инд. № подл. Подл. и дата Взам. инв. № Инв. № подл. Подл. и дата Стр. №

Перв. примен.

ИГ.02.03

Перв. примен.

Стр. №

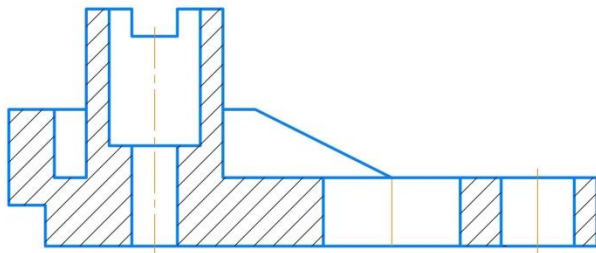
Подп. и дата

Инд. №

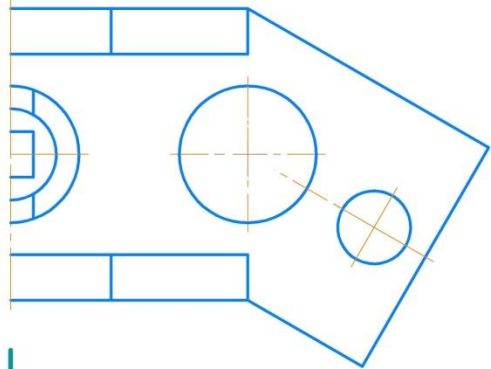
Подп. и дата

Инд. №

Не для коммерческого использования



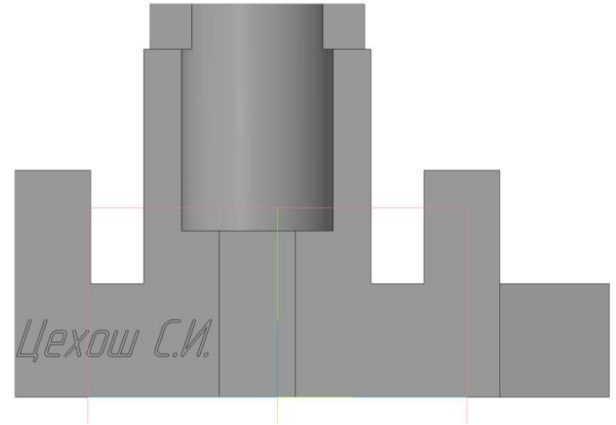
Б



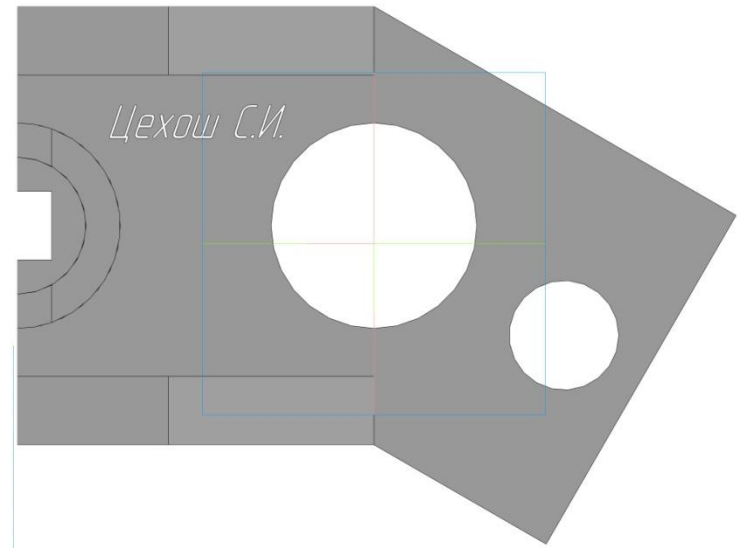
Б



Б-Б



Цехов С.И.



Цехов С.И.

Масштаб

1:1

Листов 1

И.контр.			
Утв.			

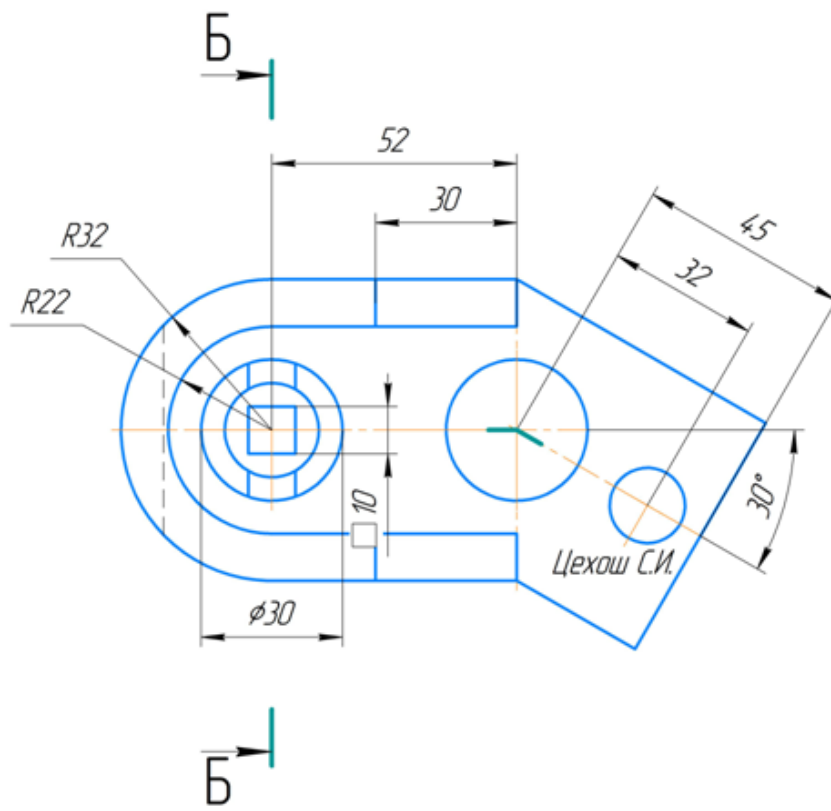
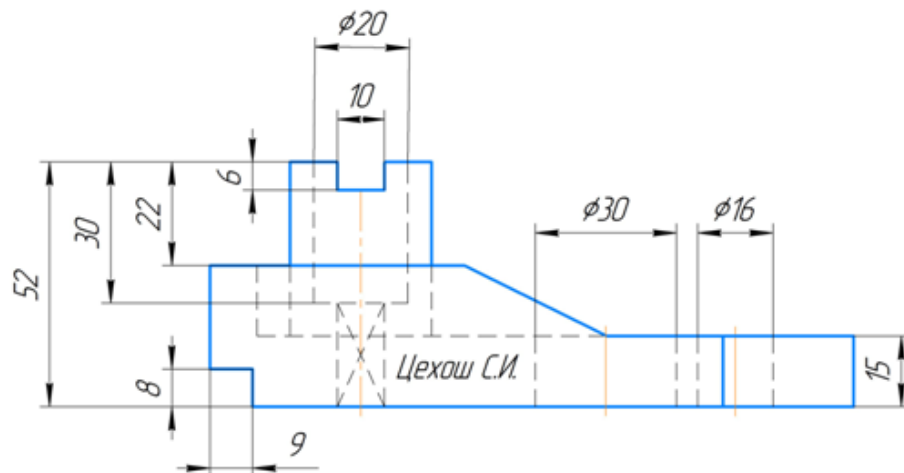
СибАДИ, группа

Копировал

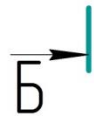
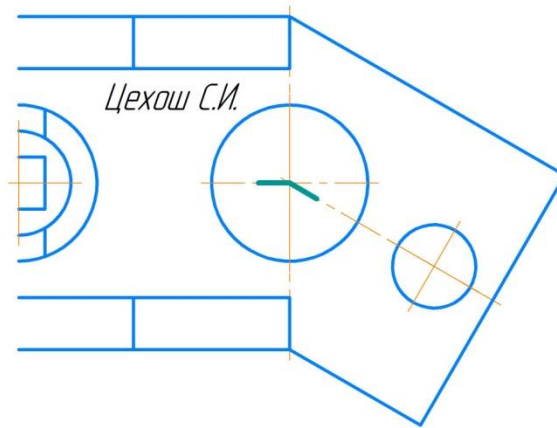
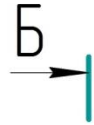
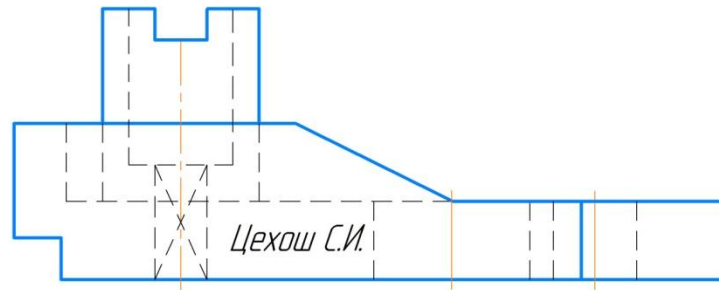
Формат А3

КОМПАС-3D v20 Учебная версия © 2021 ООО "АСКОН-Системы проектирования", Россия. Все права защищены

Этапы построения _ Разрез Б-Б



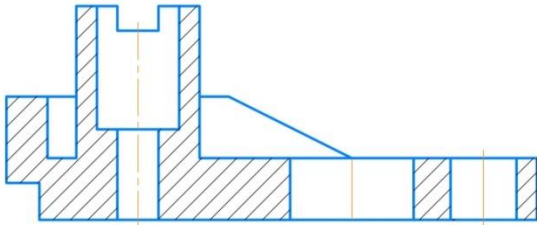
Этапы построения

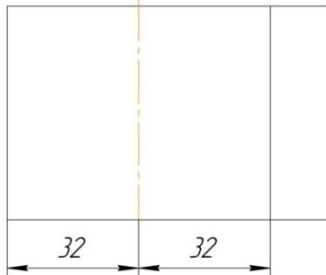


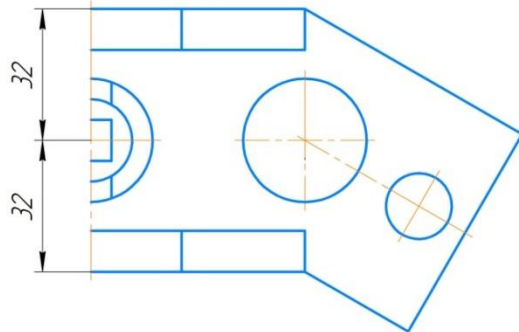
Начинать построение можно с вида сверху и главного
(рекомендую с вида сверху).

КОМПАС-3D v20 Учебная версия © 2021 ООО "АСКОН-Системы проектирования", Россия. Все права защищены.
 Ид. № подл. Подл. и дата
 Ид. № дробл. Дробл. и дата
 Ид. № разраб. Разраб. и дата
 Ид. № исполн. Исполн. и дата

ИГ.02.03







				ИГ.02.03				
Изм.	Лист	№ докум.	Подп.	Дата	Сложный разрез	Лист	Масса	Масштаб
Разраб.	Цехов	С.И.				1:1		
Проб.						Лист	Листов	1
Т.контр.						СибАДИ, группа		
Н.контр.								
Утв.								

Не для коммерческого использования

ИГ.02.03

Перв. примен.

Стр. №

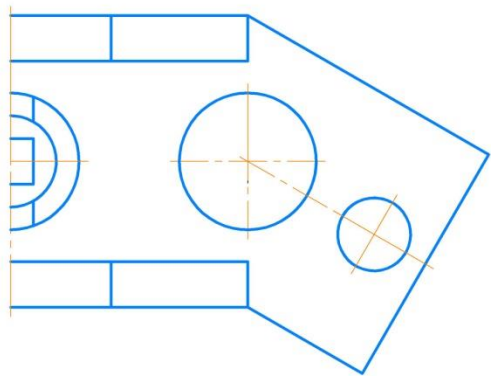
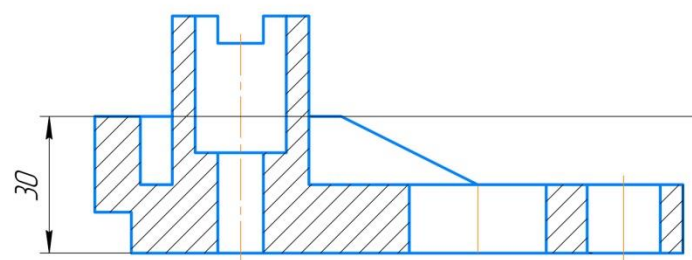
Подп. и дата

Инд. №

Подп. и дата

Инд. №

Не для коммерческого использования



				ИГ.02.03		
Изм.	Лист	№ докум.	Подп.	Дата	Сложный разрез	
Разраб.	Цехов	С.И.				
Проб.					Лист	Листов
Т.контр.						1
Н.контр.					СибАДИ, группа	
Утв.						

Лит. Масса Масштаб

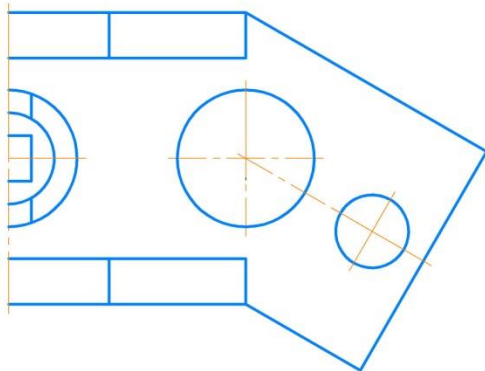
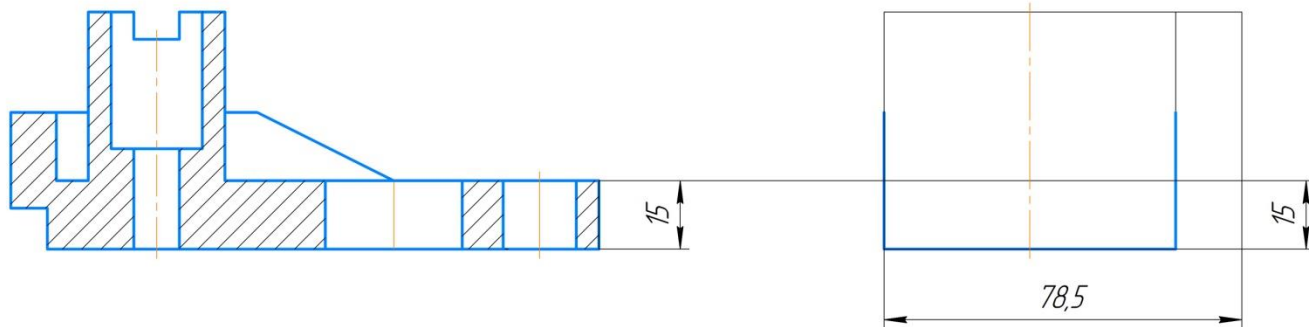
1:1

Копировал

Формат А3

КОМПАС-3D v20 Учебная версия © 2021 ООО "АСКОН-Системы проектирования", Россия. Все права защищены

ИГ.02.03



Изм.	Лист	№ докум.	Подп.	Дата
Разраб.	Цехов	С.И.		
Проб.				
Т.контр.				
Н.контр.				
Утв.				

ИГ.02.03
Сложный разрез

Лит.	Масса	Масштаб
		1:1
Лист	Листов	1

СибАДИ, группа

Копировал

Формат А3

Перв. примен.

Стр. №

Подп. и дата

Инд. №

Взам. инв. №

Подп. и дата

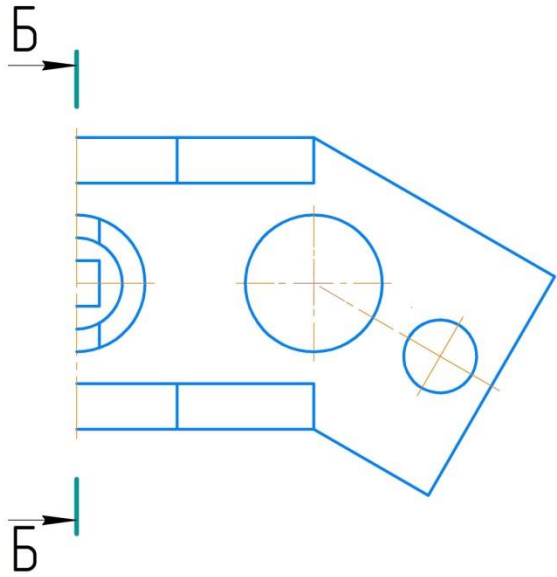
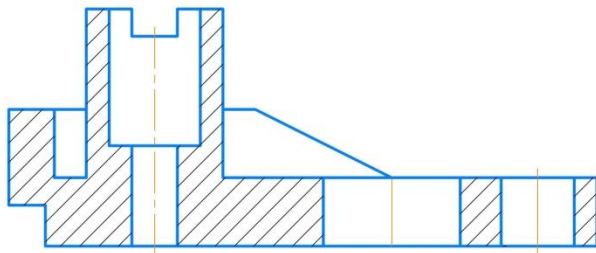
Инд. №

Не для коммерческого использования

КОМПАС-3D v20 Учебная версия © 2021 ООО "АСКОН-Системы проектирования", Россия. Все права защищены

ИГ.02.03

Б-Б



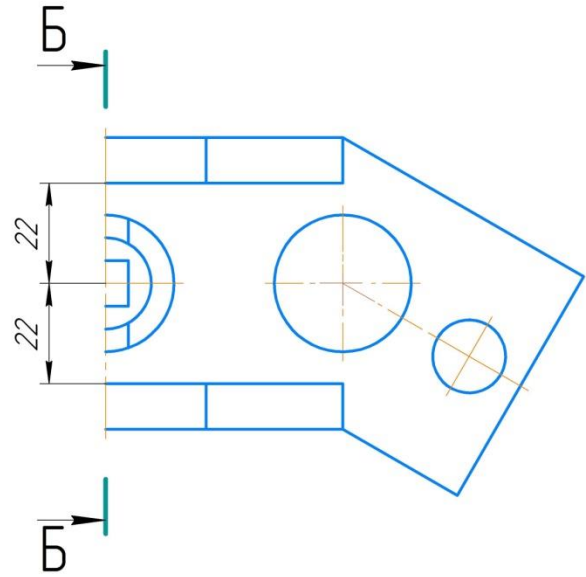
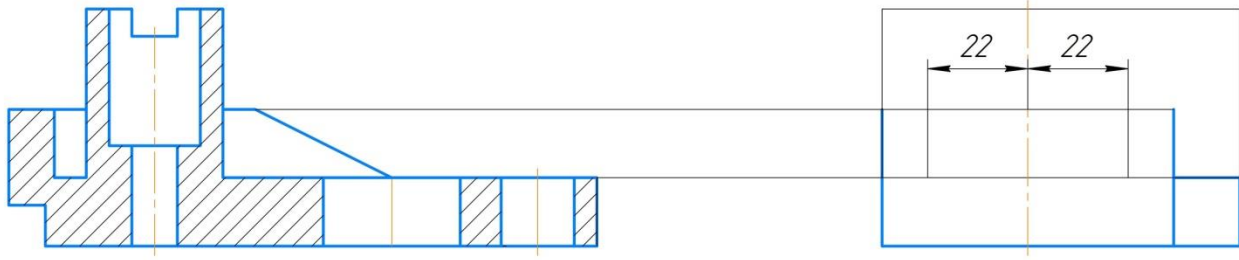
				ИГ.02.03					
Изм.	Лист	№ докум.	Подп.	Дата	Сложный разрез		Лист	Масса	Масштаб
Разраб.	Цехов	С.И.							1:1
Проб.							Лист	Листов	1
Т.контр.							СибАДИ, группа		
Н.контр.									
Утв.									

Перв. примен.
Стр. №
Подп. и дата
Инв. № докум.
Подп. и дата
Взам. инв. №
Инв. № подл.
№ подл.

КОМПАС-3D v20 Учебная версия © 2021 ООО "АСКОН-Системы проектирования", Россия. Все права защищены

ИГ.02.03

Б-Б



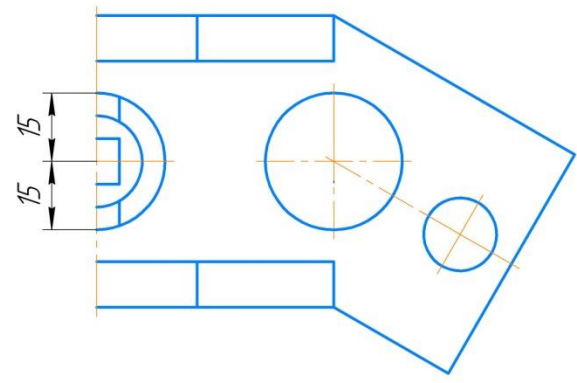
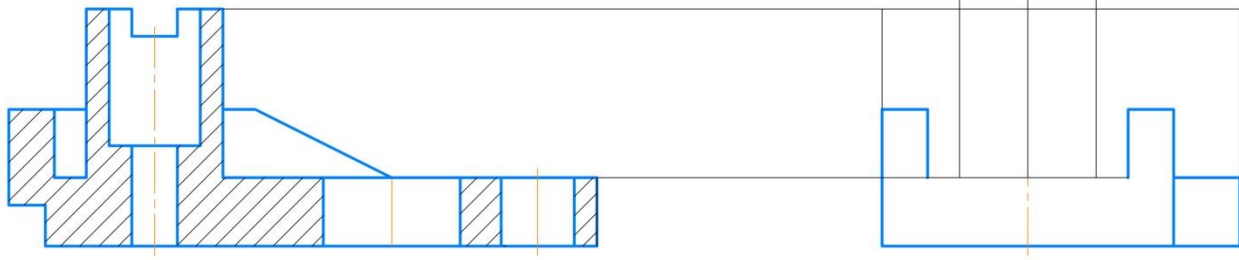
				ИГ.02.03		
Изм. Лист	№ докум.	Подп.	Дата	Сложный разрез		
Разраб.	Цехов С.И.					
Проб.				Лист	Листов	1
Т.контр.				СибАДИ, группа		
Н.контр.						
Утв.						

Копировал

Формат А3

ИГ.02.03

Б-Б



				ИГ.02.03		
Изм. Лист	№ докум.	Подп.	Дата	Сложный разрез		
Разраб.	Цехов С.И.					
Проб.				Лист	Листов	1
Т.контр.				СибАДИ, группа		
Н.контр.						
Утв.						

Копировал

Формат А3

Не для коммерческого использования

КОМПАС-3D v20 Учебная версия © 2021 ООО "АСКОН-Системы проектирования", Россия. Все права защищены

Перв. примен.

Стр. №

Инд. № докл.

Инд. № докум.

Инд. № подл.

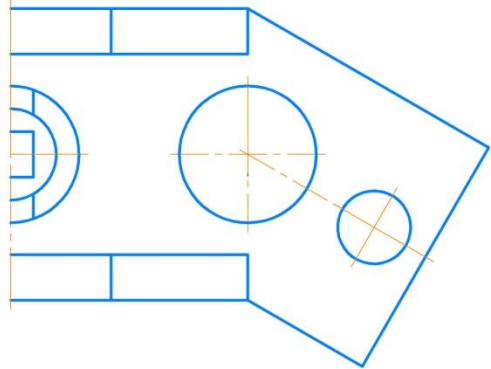
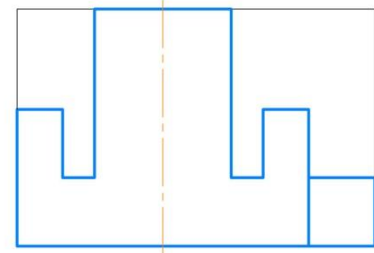
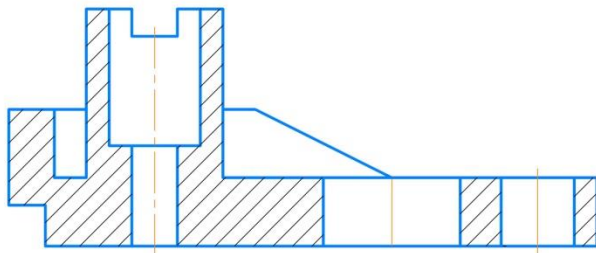
Взам. инд. №

Подп. и дата

Подп. и дата

ИГ.02.03

Б-Б



				ИГ.02.03		
Изм. Лист	№ докум.	Подп.	Дата	Сложный разрез		
Разраб.	Цехов С.И.					
Проб.				Лист	Листов	1
Т.контр.				СибАДИ, группа		
Н.контр.						
Утв.						

Лит. Масса Масштаб

1:1

Лист Листов 1

СибАДИ, группа

Копировал

Формат А3

Перв. примен.

Стр. №

Подп. и дата

Инд. №

Взам. инв. №

Подп. и дата

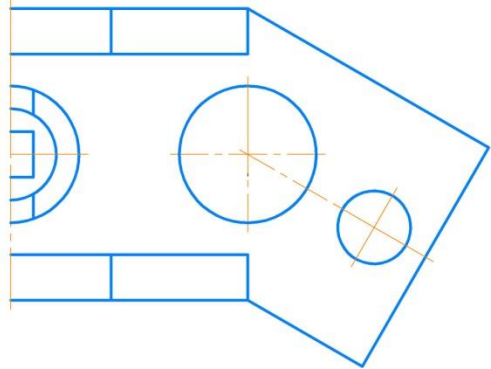
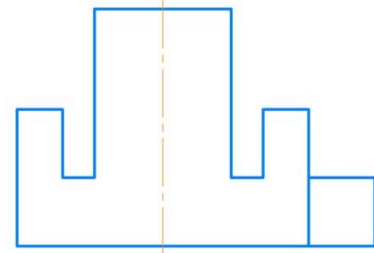
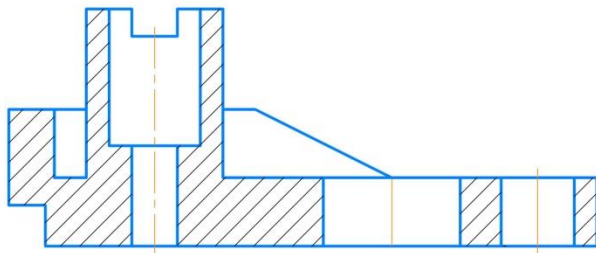
Инд. № подл.

КОМПАС-3D v20 Учебная версия © 2021 ООО "АСКОН-Системы проектирования", Россия. Все права защищены

Не для коммерческого использования

ИГ.02.03

Б-Б



				ИГ.02.03		
Изм. Лист	№ докум.	Подп.	Дата	Сложный разрез		
Разраб.	Цехов С.И.					
Проб.				Лист	Листов	1
Т.контр.				СибАДИ, группа		
Н.контр.						
Утв.						

Лит. Масса Масштаб

1:1

Лист Листов 1

СибАДИ, группа

Копировал

Формат А3

Перв. примен.

Стр. №

Подп. и дата

Инд. №

Взам. инв. №

Подп. и дата

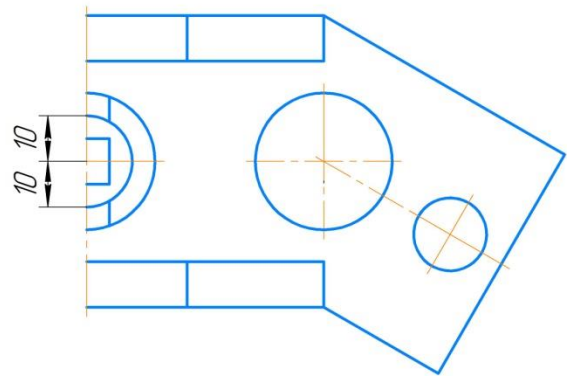
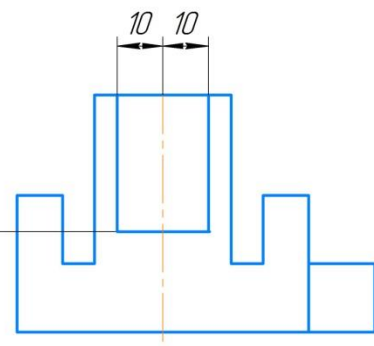
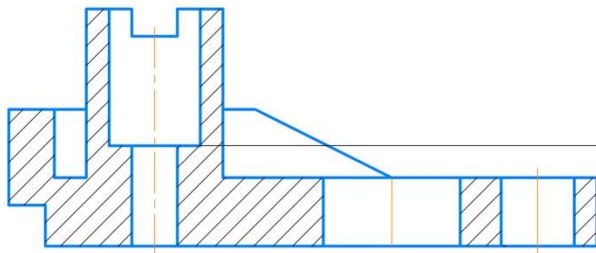
Инд. № подл.

КОМПАС-3D v20 Учебная версия © 2021 ООО "АСКОН-Системы проектирования", Россия. Все права защищены

Не для коммерческого использования

ИГ.02.03

Б-Б



				ИГ.02.03		
Изм.	Лист	№ докум.	Подп.	Дата	Сложный разрез	
Разраб.	Цехов	С.И.				
Проб.					Лист	Листов
Т.контр.						1
Н.контр.					СибАДИ, группа	
Утв.						

Лит.	Масса	Масштаб
		1:1

Копировал

Формат А3

КОМПАС-3D v20 Учебная версия © 2021 ООО "АСКОН-Системы проектирования", Россия. Все права защищены. Инв.№ подл. Подл. и дата. Инв.№ докл. Подл. и дата. Взам. инв.№ Инв.№ докл. Подл. и дата. Стр.№

Не для коммерческого использования

Перв. примен.

Стр.№

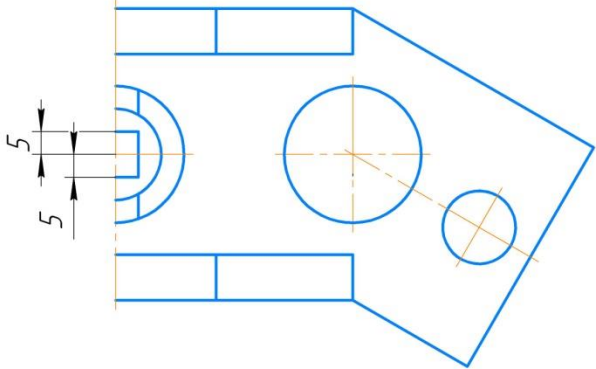
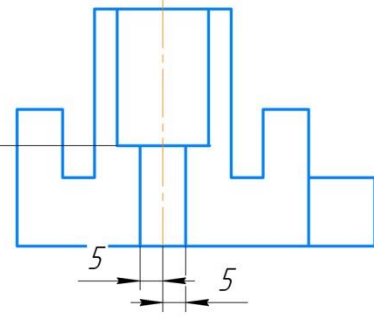
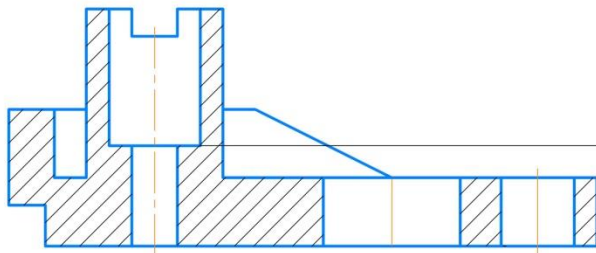
Подл. и дата

Подл. и дата

Инв.№ подл.

ИГ.02.03

Б-Б



				ИГ.02.03		
Изм. Лист	№ докум.	Подп.	Дата	Сложный разрез		
Разраб.	Цехов С.И.					
Проб.				Лист	Листов	1
Т.контр.				СибАДИ, группа		
Н.контр.						
Утв.						

Копировал

Формат А3

КОМПАС-3D v20 Учебная версия © 2021 ООО "АСКОН-Системы проектирования", Россия. Все права защищены

Перв. примен.

Стр. №

Подп. и дата

Инд. №

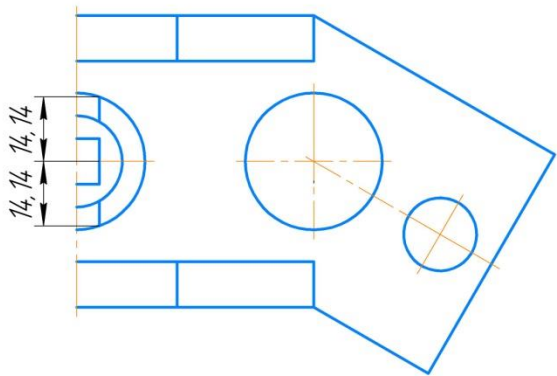
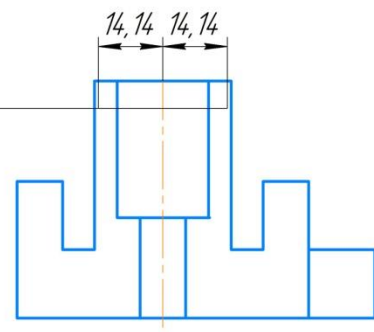
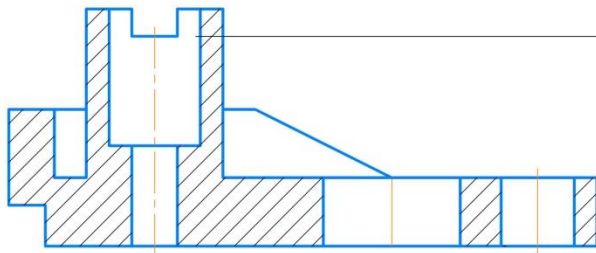
Взам. инв. №

Инд. № подл.

Не для коммерческого использования

ИГ.02.03

Б-Б



				ИГ.02.03		
Изм.	Лист	№ докум.	Подп.	Дата	Сложный разрез	
Разраб.	Цехов	С.И.				
Проб.					Лист	Листов
Т.контр.						1
Н.контр.					СибАДИ, группа	
Утв.						

Копировал

Формат А3

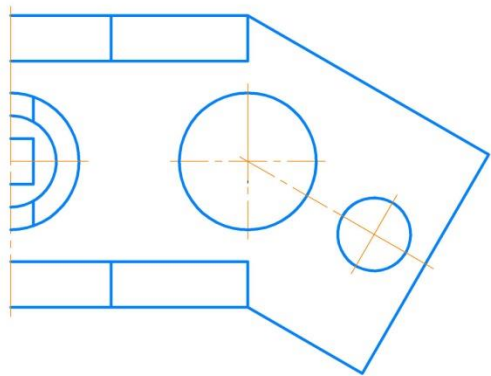
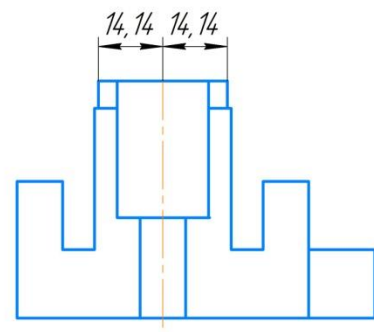
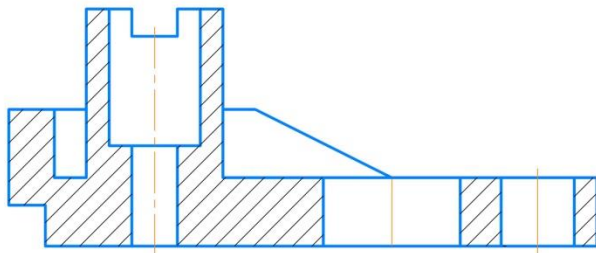
КОМПАС-3D v20 Учебная версия © 2021 ООО "АСКОН-Системы проектирования", Россия. Все права защищены. Инв.№ подл. Подл. и дата. Инв.№ докл. Подл. и дата. Взам. инв.№ Инв.№ докл. Подл. и дата. Стр.№

Перв. примен.

Стр.№

ИГ.02.03

Б-Б



ИГ.02.03

Сложный разрез

Лит.	Масса	Масштаб
		1:1
Лист		Листов 1

СибАДИ, группа

Копировал

Формат А3

Изм.	Лист	№ докум.	Подп.	Дата
		Цехов С.И.		
Проб.				
Т.контр.				
Н.контр.				
Утв.				

Перв. примен.

Стр. №

Подп. и дата

Инд. №

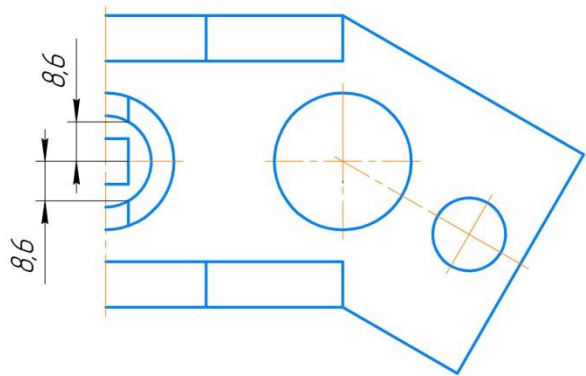
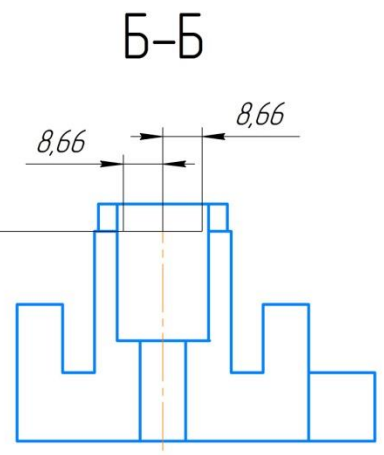
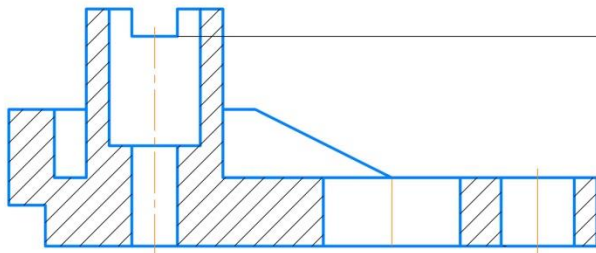
Взам. инв. №

Подп. и дата

Инд. № подл.

КОМПАС-3D v20 Учебная версия © 2021 ООО "АСКОН-Системы проектирования", Россия. Все права защищены

ИГ.02.03



				ИГ.02.03		
Изм. Лист	№ докум.	Подп.	Дата	Сложный разрез		
Разраб.	Цехов С.И.					
Проб.				Лист	Листов	1
Т.контр.				СибАДИ, группа		
Н.контр.						
Утв.						

Копировал

Формат А3

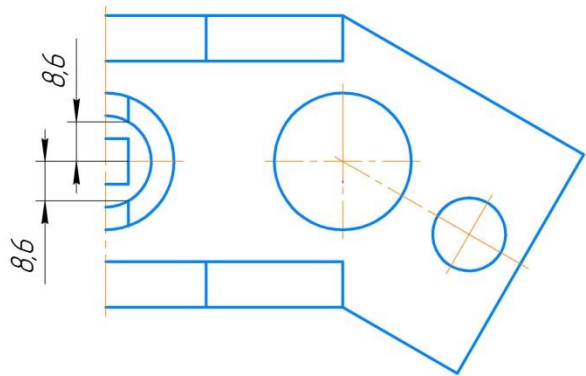
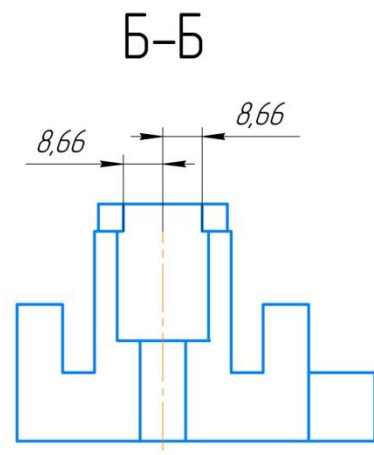
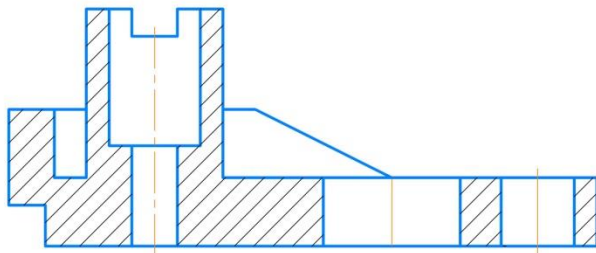
КОМПАС-3D v20 Учебная версия © 2011 ООО "АСКОН-Системы проектирования", Россия. Все права защищены. Ид. № подл. Подл. и дата. Взам. инв. № Инв. № подл. Подл. и дата. Стр. №

Не для коммерческого использования

Перв. примен.

Стр. №

ИГ.02.03



				ИГ.02.03		
Изм. Лист	№ докум.	Подп.	Дата	Сложный разрез		
Разраб.	Цехов С.И.					
Проб.				Лист	Листов	1
Т.контр.				СибАДИ, группа		
Н.контр.						
Утв.						

КОМПАС-3D v20 Учебная версия © 2011 ООО "АСКОН-Системы проектирования", Россия. Все права защищены

Перв. примен.

Стр. №

Подп. и дата

Инд. №

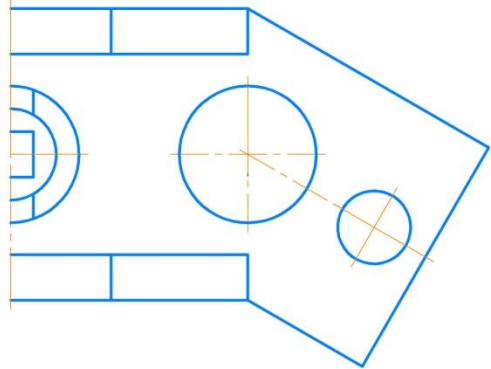
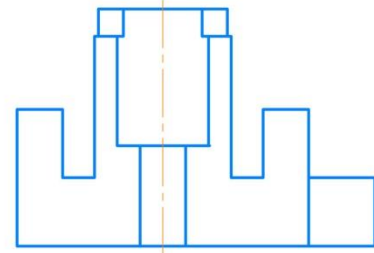
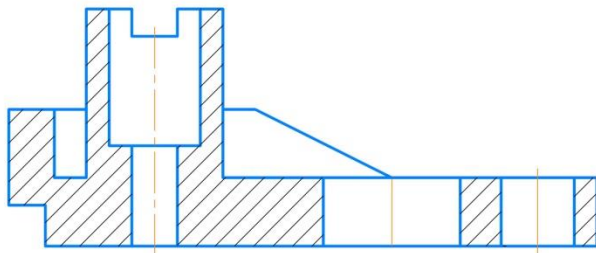
Взам. инд. №

Подп. и дата

Инд. № подл.

ИГ.02.03

Б-Б



				ИГ.02.03		
Изм. Лист	№ докум.	Подп.	Дата	Сложный разрез		
Разраб.	Цехов С.И.					
Проб.				Лист	Листов	1
Т.контр.				СибАДИ, группа		
Н.контр.						
Утв.						

Лит. Масса Масштаб

1:1

Лист Листов 1

СибАДИ, группа

Копировал

Формат А3

Перв. примен.

Стр. №

Подп. и дата

Инд. №

Взам. инв. №

Подп. и дата

Инд. № подл.

КОМПАС-3D v20 Учебная версия © 2021 ООО "АСКОН-Системы проектирования", Россия. Все права защищены

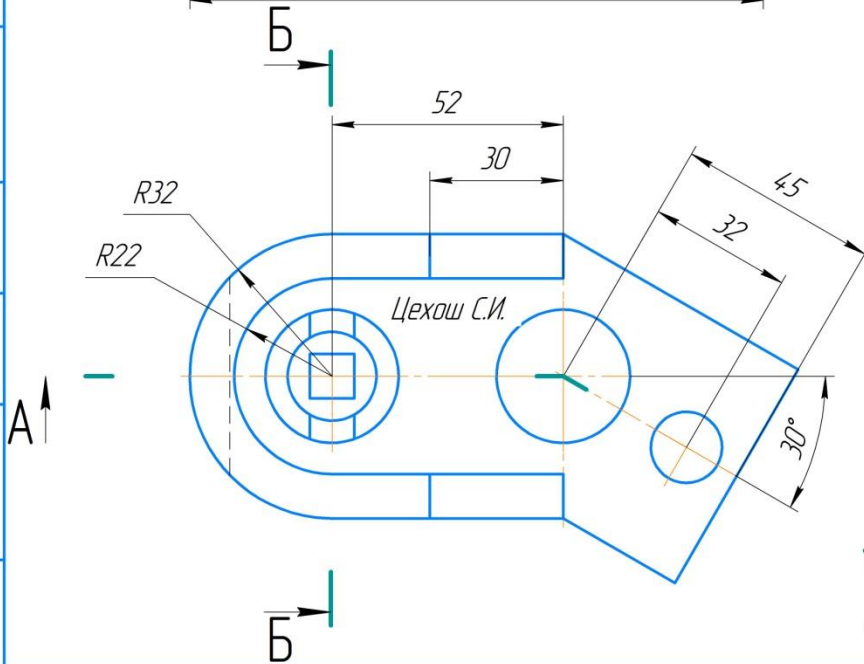
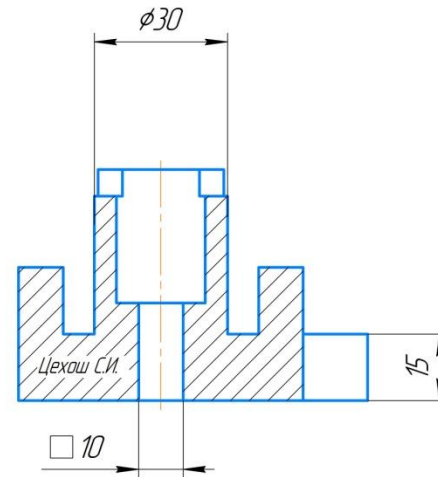
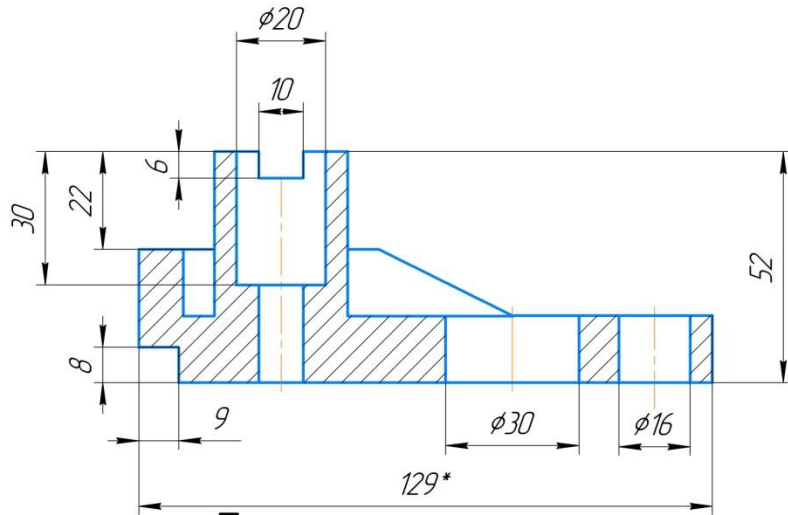
Не для коммерческого использования

Эталон

ИГ.02.03

A-A

Б-Б



ИГ.02.03				Лит.	Масса	Масштаб
Изм./Лист	№ докум.	Подп.	Дата			1:1
Разраб.	Цехов С.И.					
Проб.						
Т.контр.						
Н.контр.						
Утв.						
Сложный разрез				Лист	Листов	1
				СибАДИ, группа		

Копировал

Формат А3

Перед применением

Строби. №

Подп. и дата

Инд. № подл.

Подп. и дата

Инд. № подл.

Инд. № подл.

Не для коммерческого использования

КОМПАС-3D v20 Учебная версия © 2021 ООО "АСКОН-Системы проектирования", Россия. Все права защищены.

Оформление _ направление взгляда _ секущая

