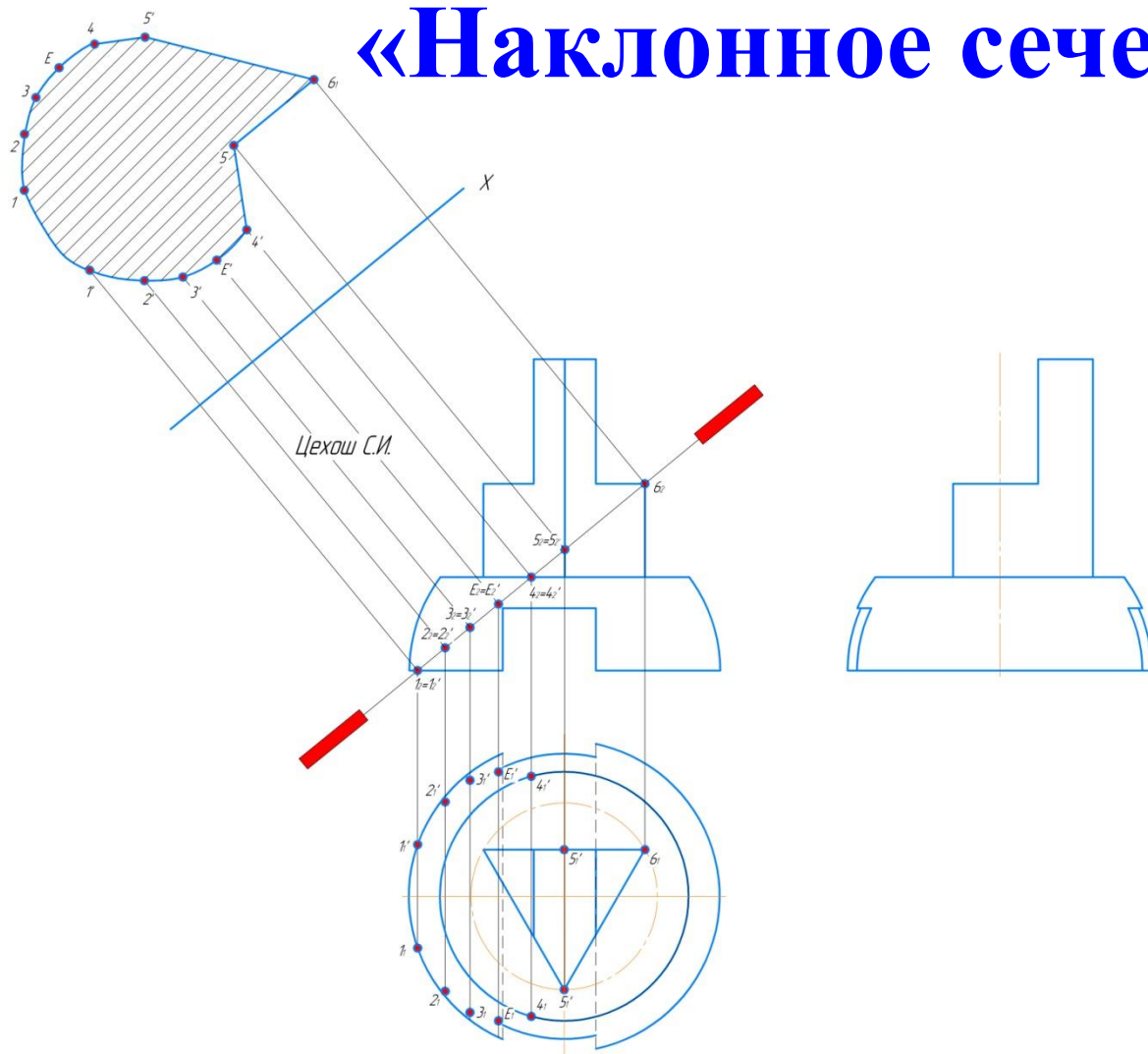


# «Наклонное сечение»

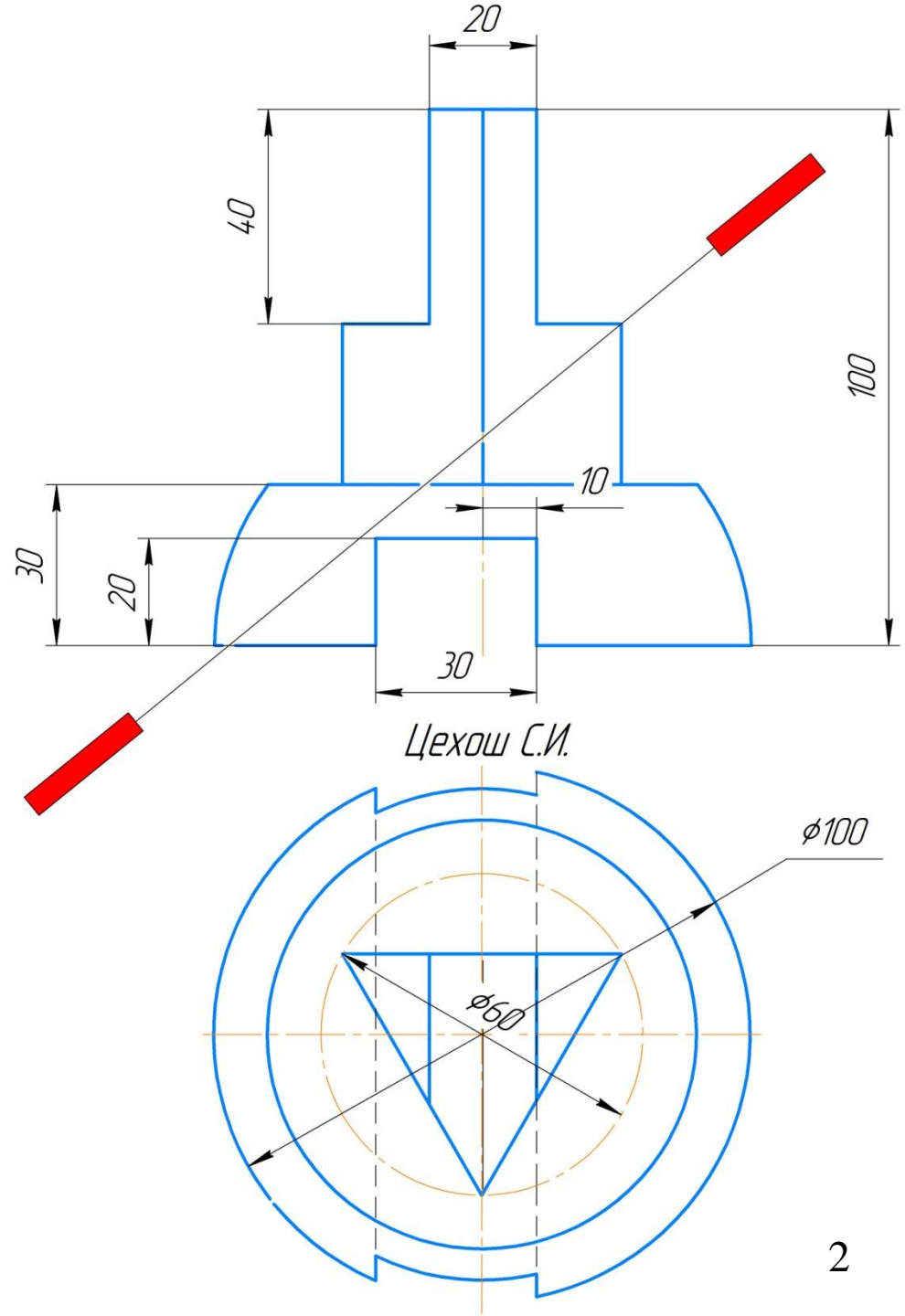


Составитель:  
старший преподаватель  
кафедры «Инженерная  
педагогика»  
Цехов С.И.

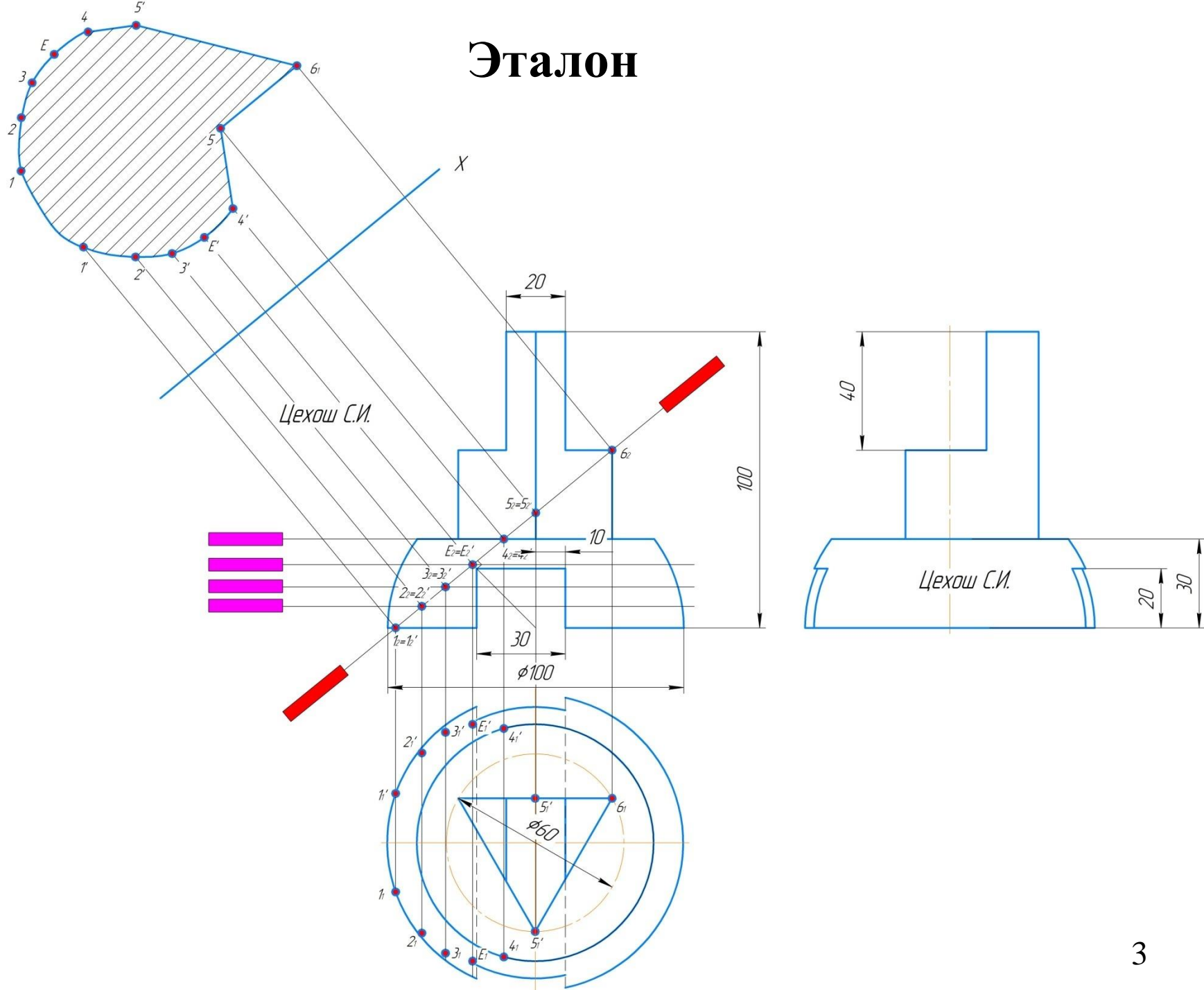
# Исходное задание:

По двум заданным видам модели (главный вид и вид сверху) с размерами выполнить (с учётом компоновки чертежа):

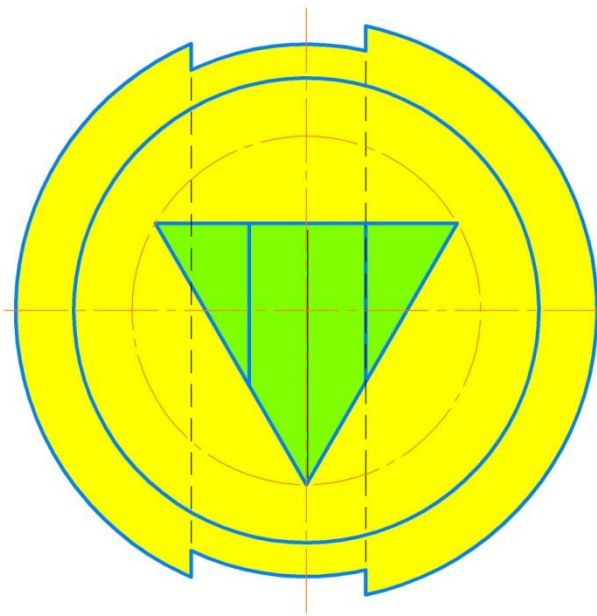
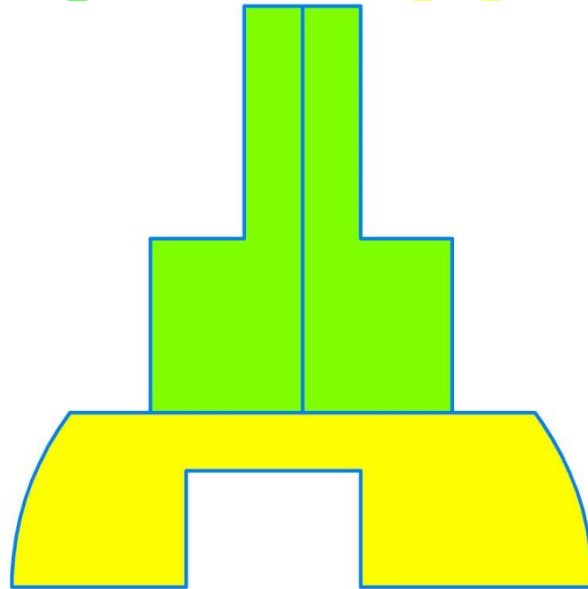
1. Главный вид (спереди), вид сверху и вид слева.
2. Натуральную величину наклонного сечения.



# Эталон



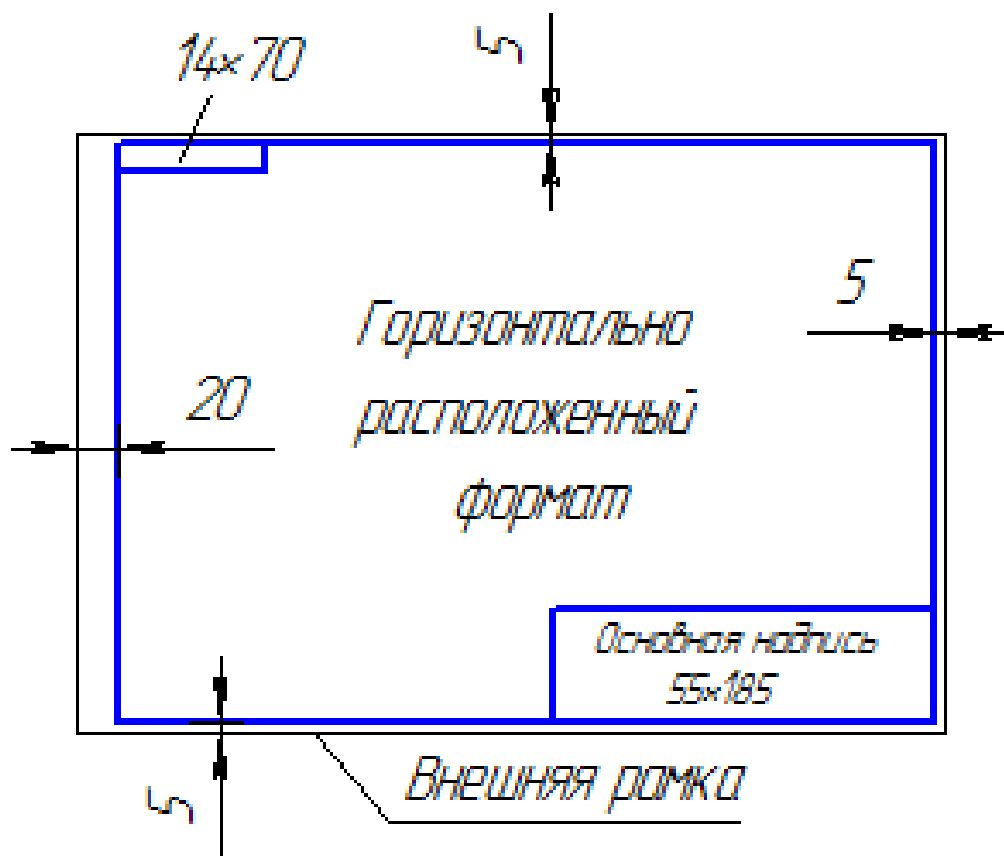
# Призма \_ Сфера



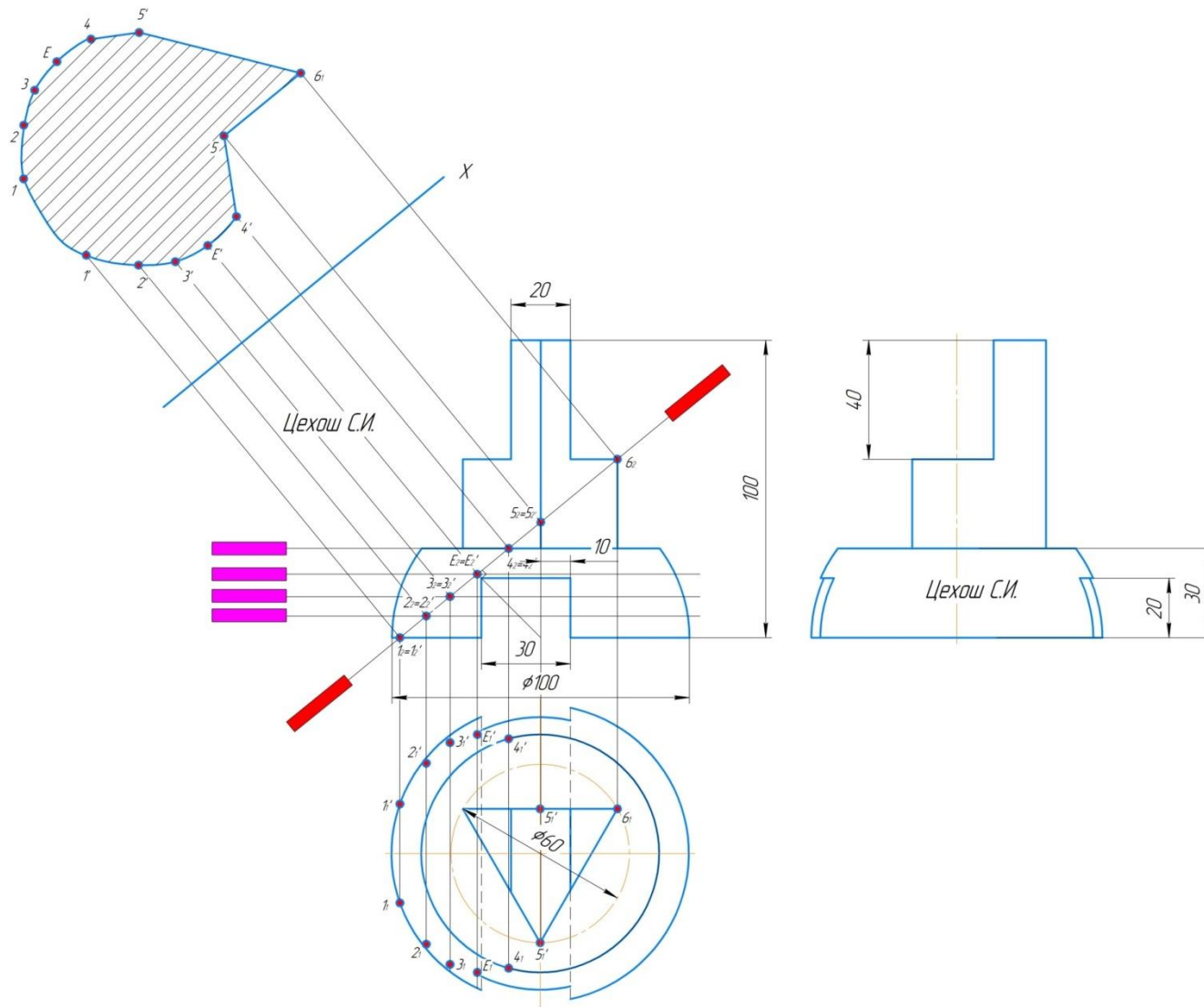
## Задание № 1

1. Чертеж выполняется на формате А3 в масштабе 1:1.

**Листы формата расположить горизонтально.**



**2. Выполнить компоновку чертежа** (с учетом того, чтобы была возможность нанести размеры правильно и выполнить необходимые надписи).



## Алгоритм:

- В тонких линиях вид спереди, вид сверху и вид слева, соблюдая проекционную связь (у каждого вида есть два параметра, вычертить базу (габариты этого вида – в виде прямоугольника)).

Лист, примен.  
 Строч. №  
 Лист и дата  
 Изм. №, дата  
 Лист и дата  
 Изм. №, дата

### Наклонное сечение

Цехаш С.И.

Главный вид (спереди)

Вид сверху

Вид слева

100

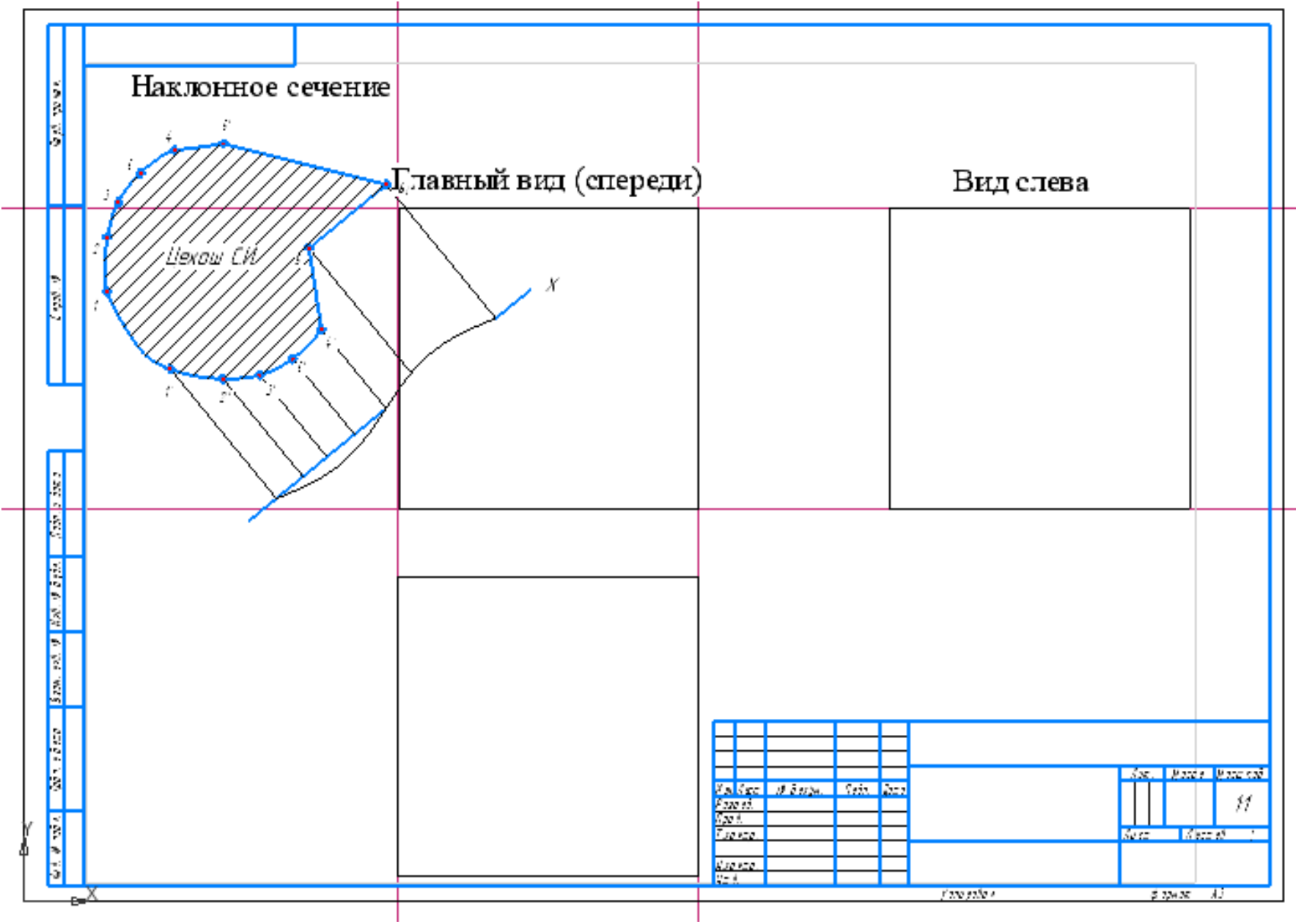
100

φ100

Изм.	Лист	№ докум.	Подп.	Дата				Лит	Масса	Масштаб
										1:1
								Лист	Листов	1
Исполн.										
Удобр.										

Копировал \_\_\_\_\_ Формат А3

## 2. Вычерчиваем виды в проекционной связи.





3. Начинаем построение с осевой линии, которая совпадает с геометрической серединой.

Перв. промен.

Справ. №

Подп. и дата

Инд. № дробл.

Взам. инв. №

Подп. и дата

Инд. № подл.

### Наклонное сечение

Главный вид (спереди)

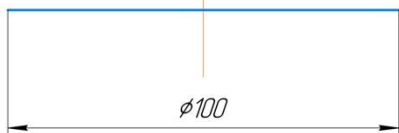
Вид слева

Изм.	Лист	№ док-м.	Подп.	Дата				Лит	Масса	Масштаб
Разраб.										1:1
Проб.								Лист	Листов	1
Н.контр.								<b>9</b>		
Утв.										

Копировал
Формат А3

Главный вид (спереди)

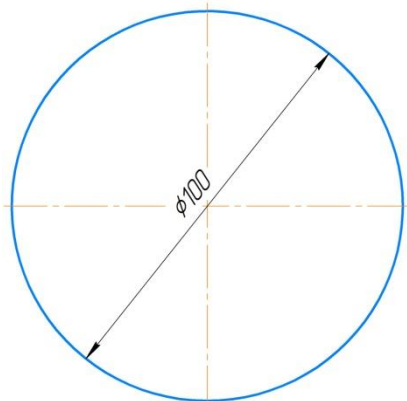
1



# Этапы построения

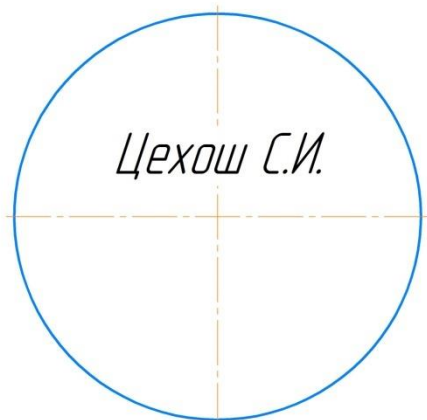
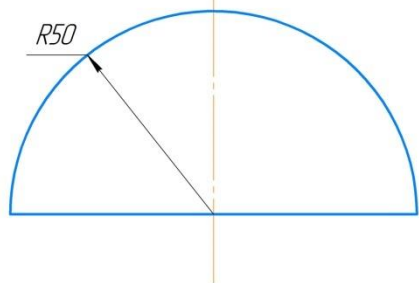
Начинать построение можно с вида сверху и главного (рекомендую с вида сверху).

Вид сверху



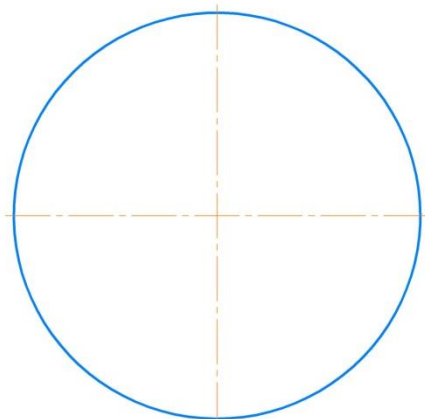
# Этапы построения

2



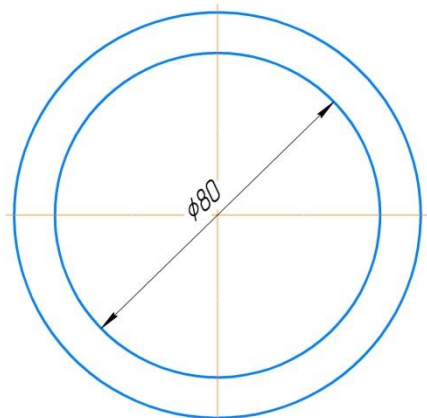
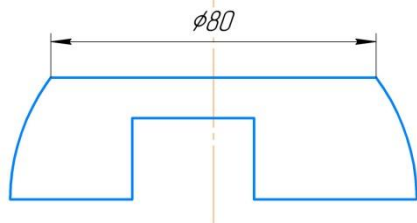
# Этапы построения

3



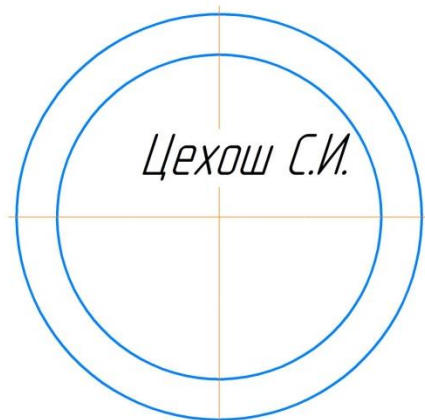
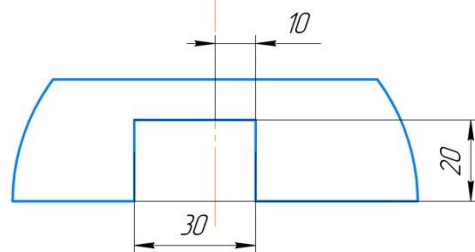
# Этапы построения

4



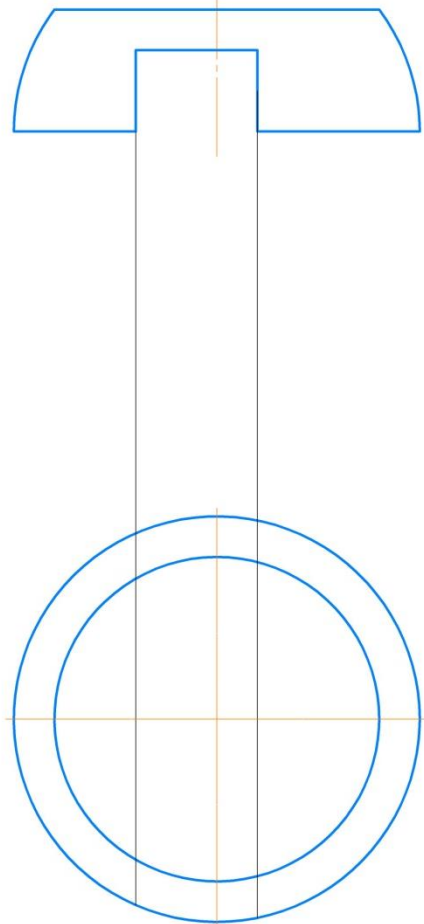
# Этапы построения

5



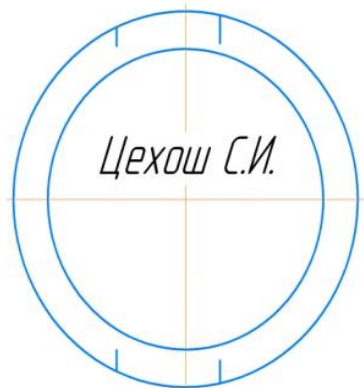
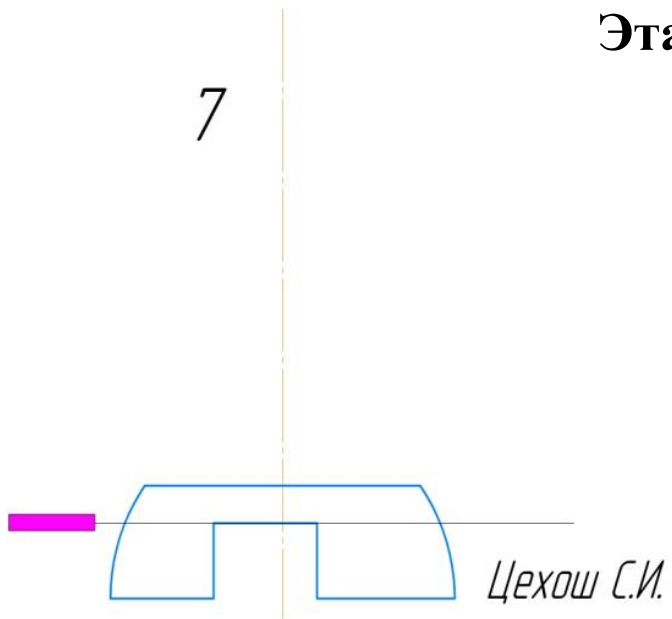
# Этапы построения

б



# Этапы построения

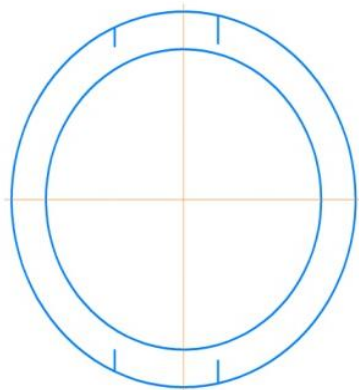
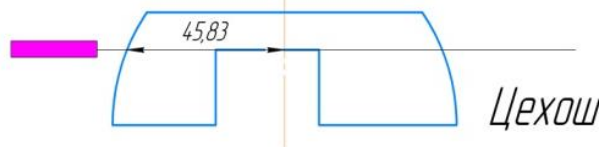
7





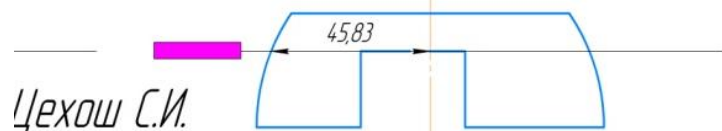
# Этапы построения

8

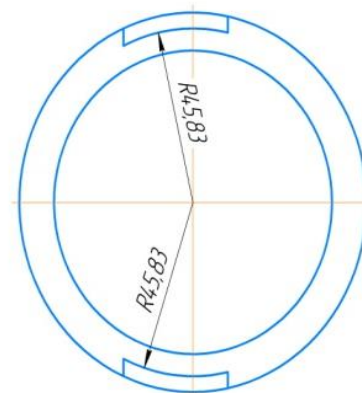
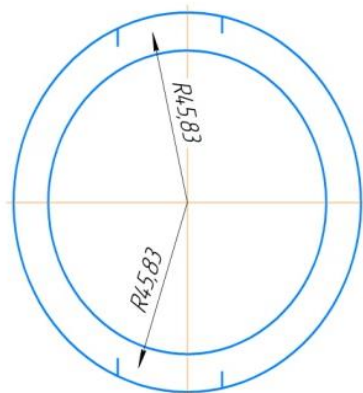
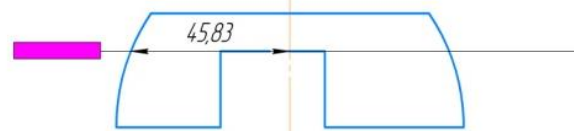


# Этапы построения

9



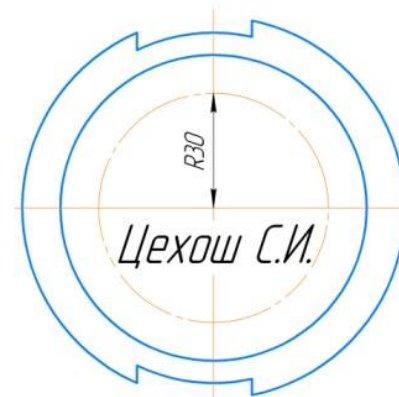
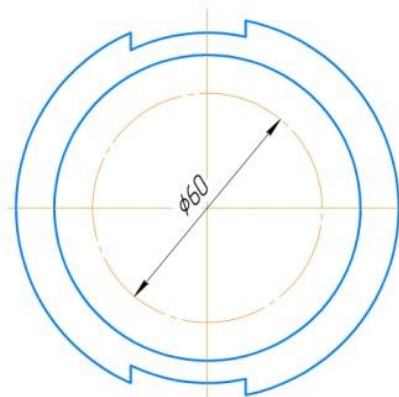
10



# Этапы построения

11

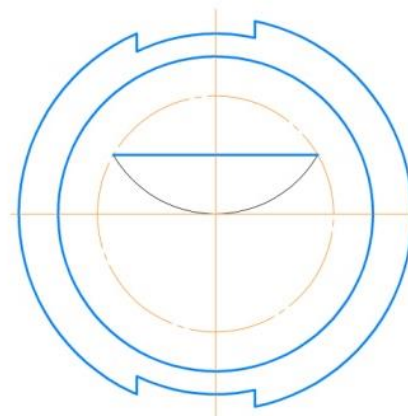
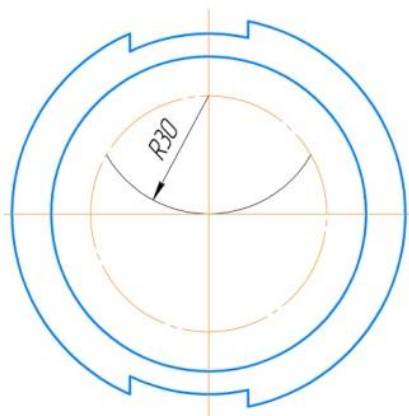
12



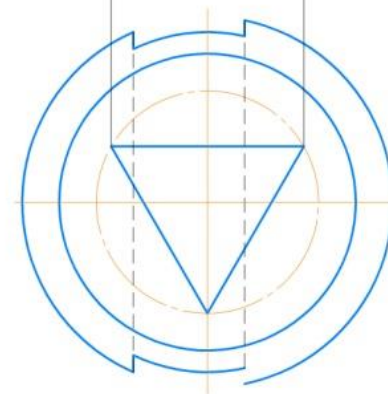
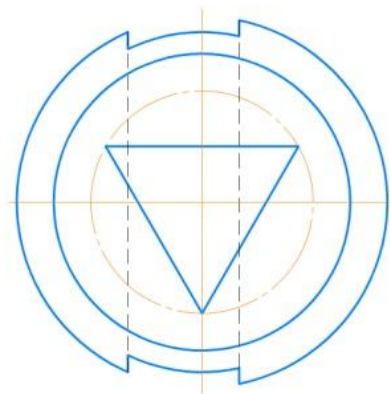
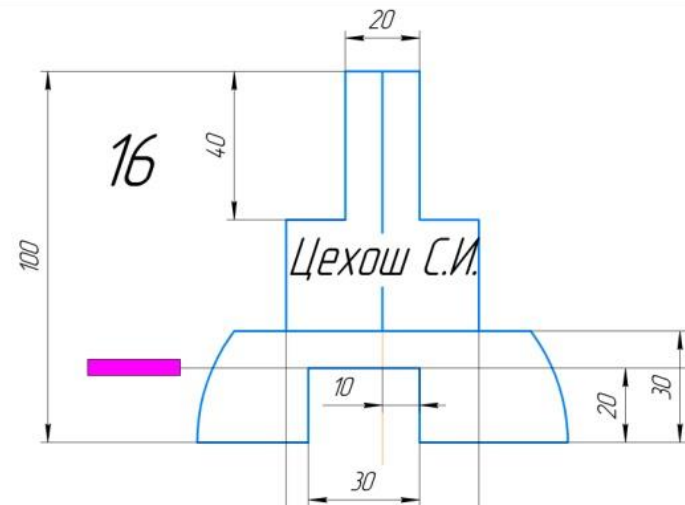
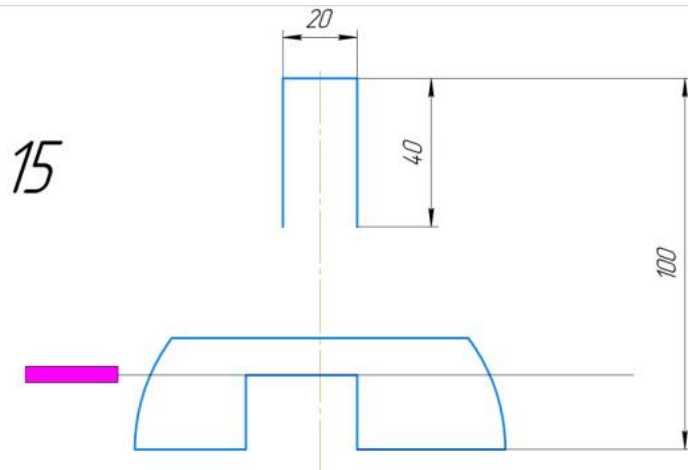
# Этапы построения

13

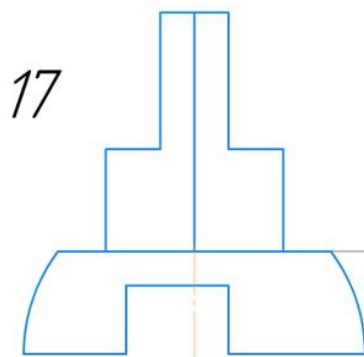
14



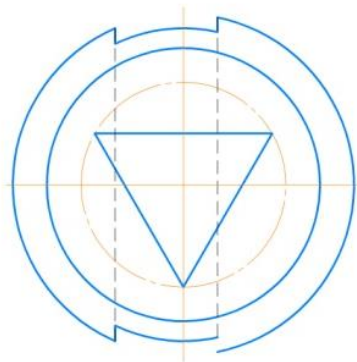
# Этапы построения



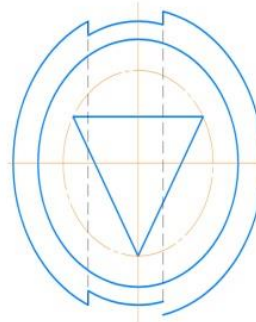
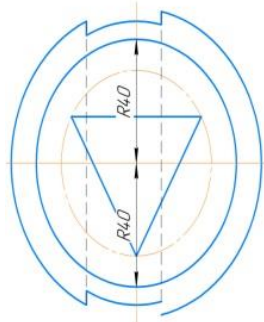
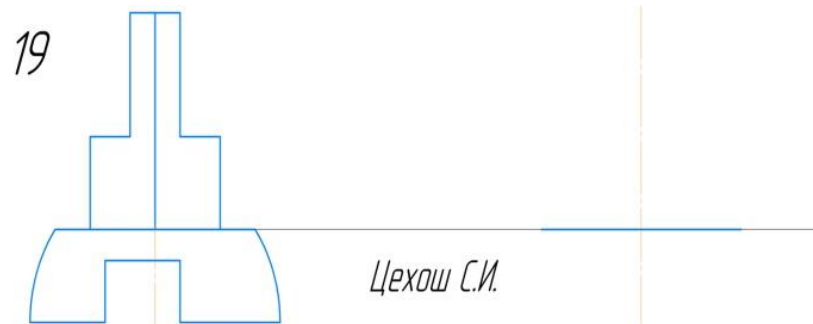
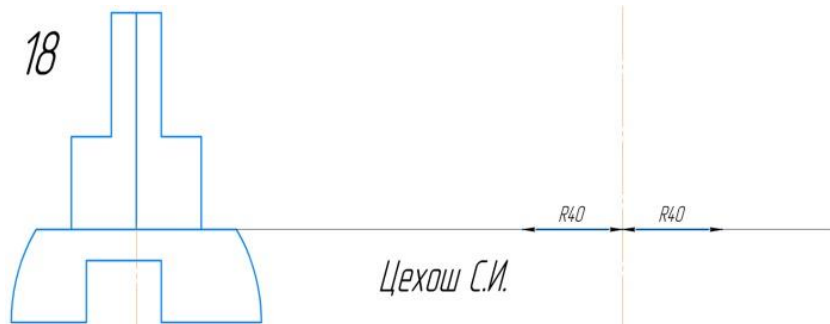
# Этапы построения



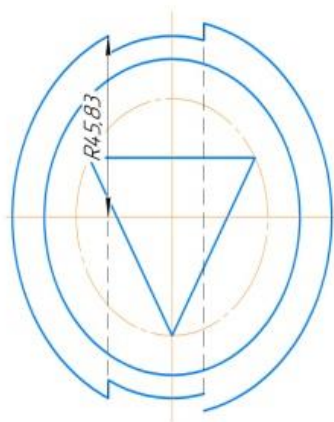
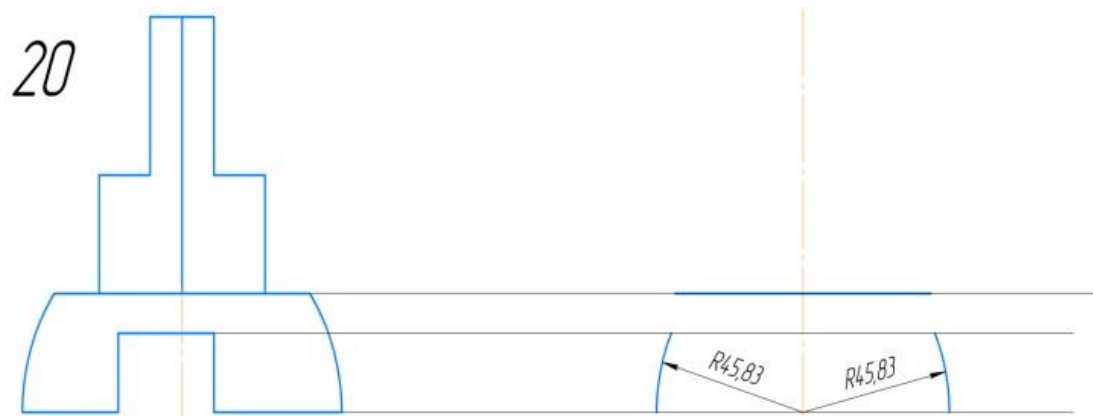
*Цехов С.И.*



# Этапы построения

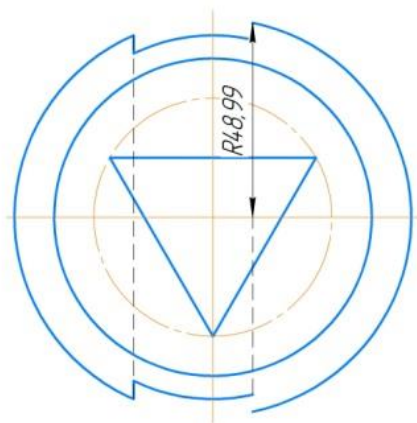
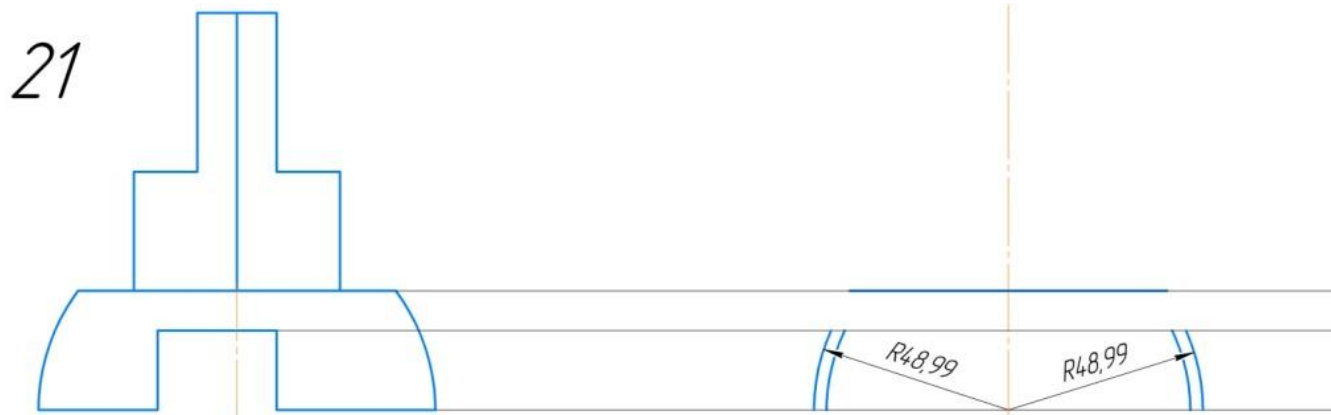


# Этапы построения

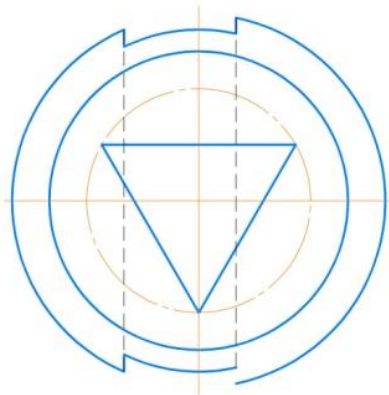




# Этапы построения

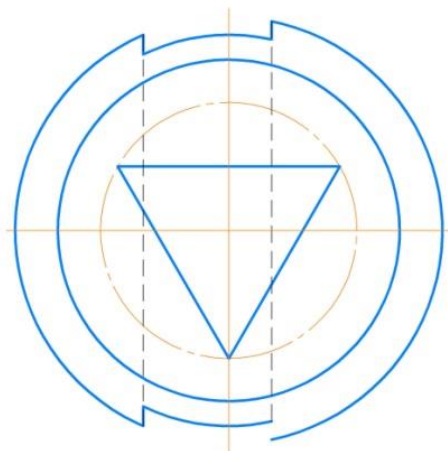
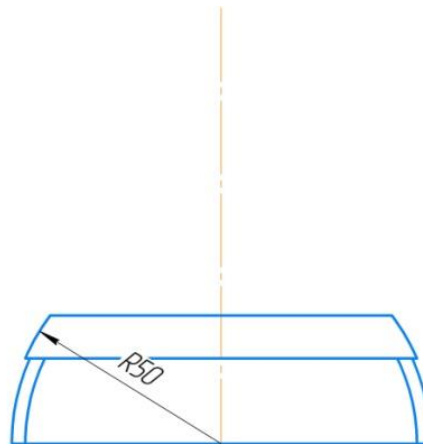
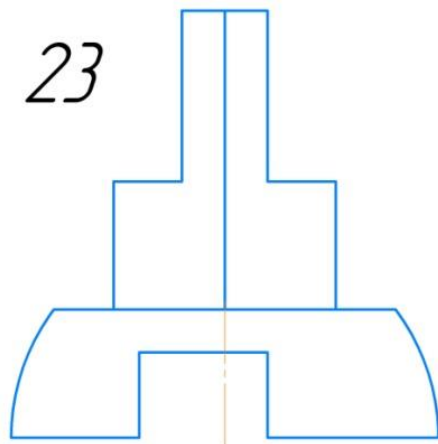


# Этапы построения



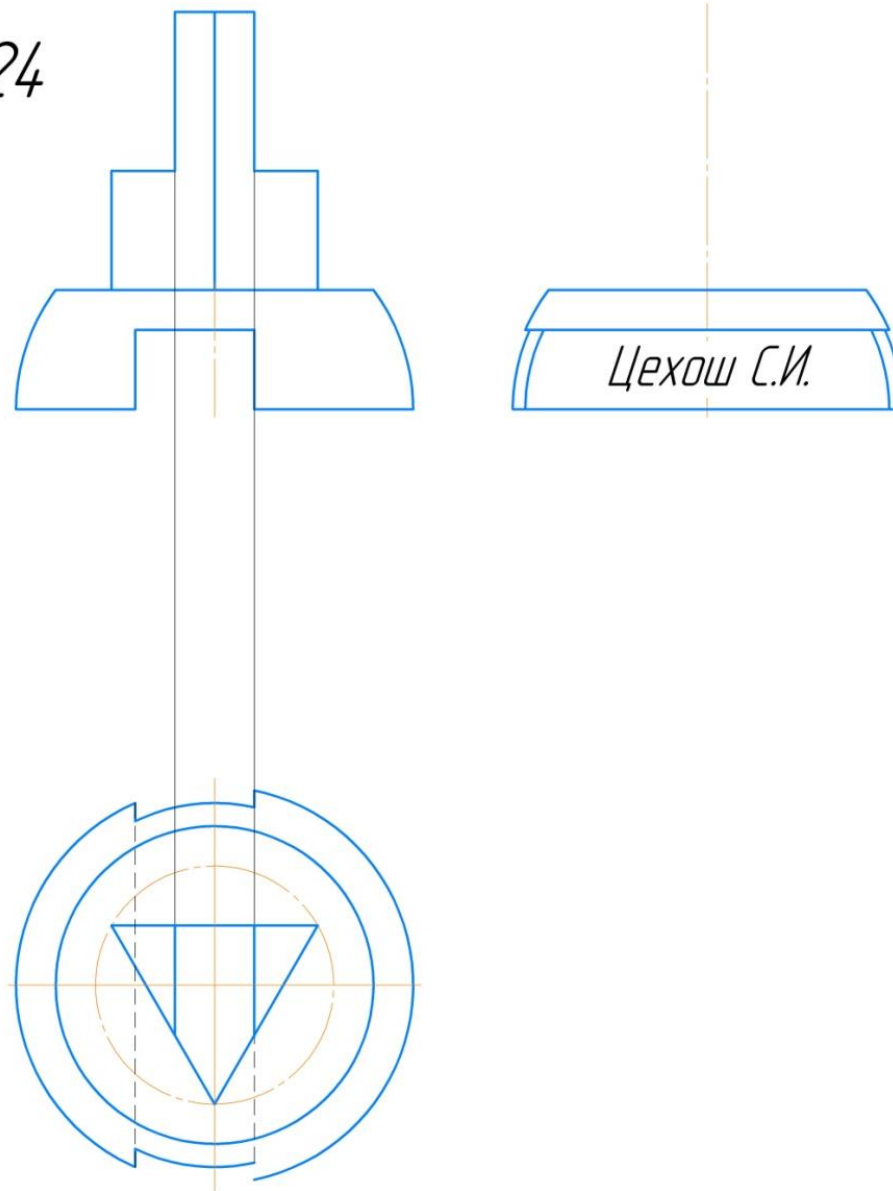
# Этапы построения

23



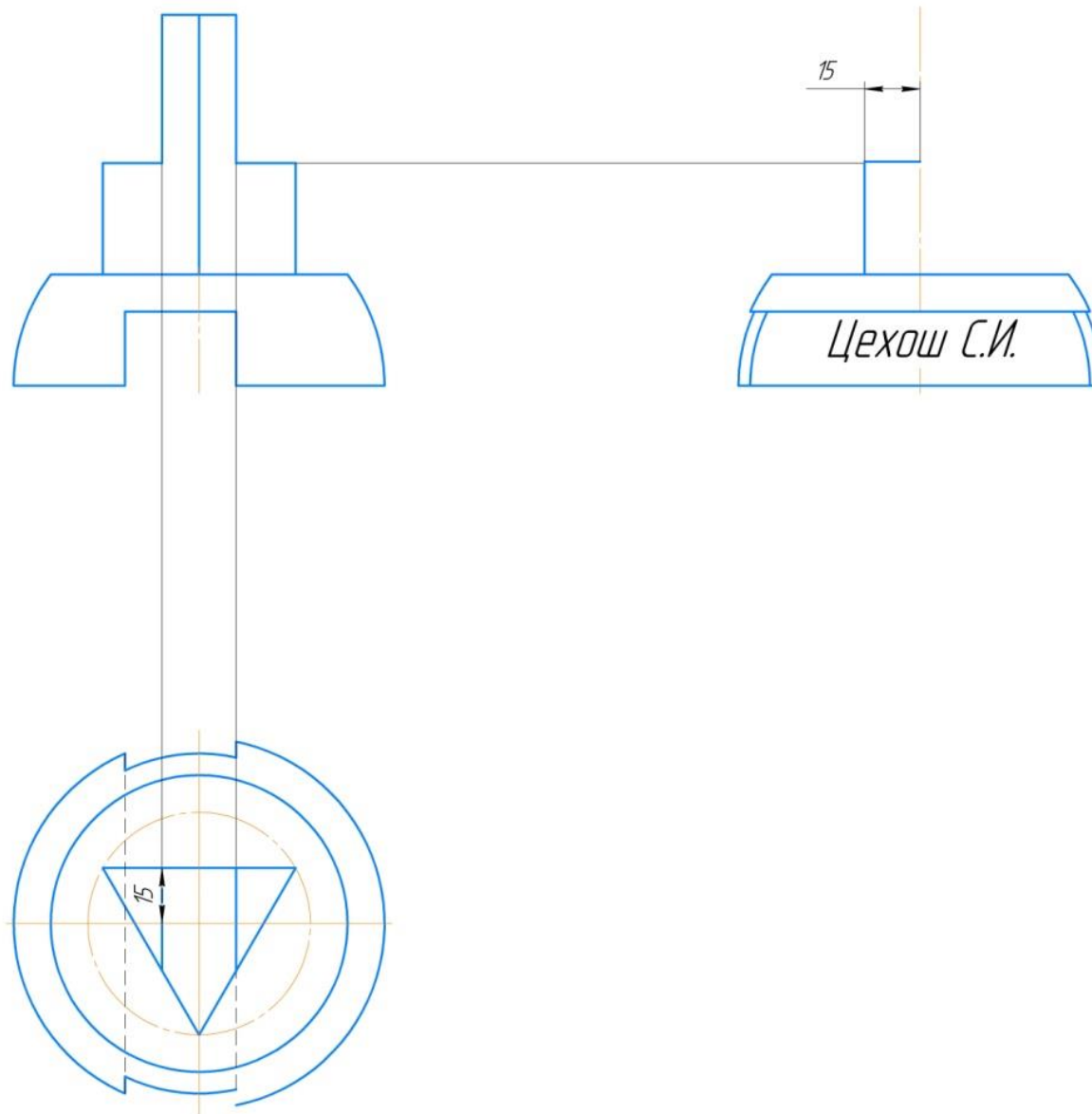
# Этапы построения

24

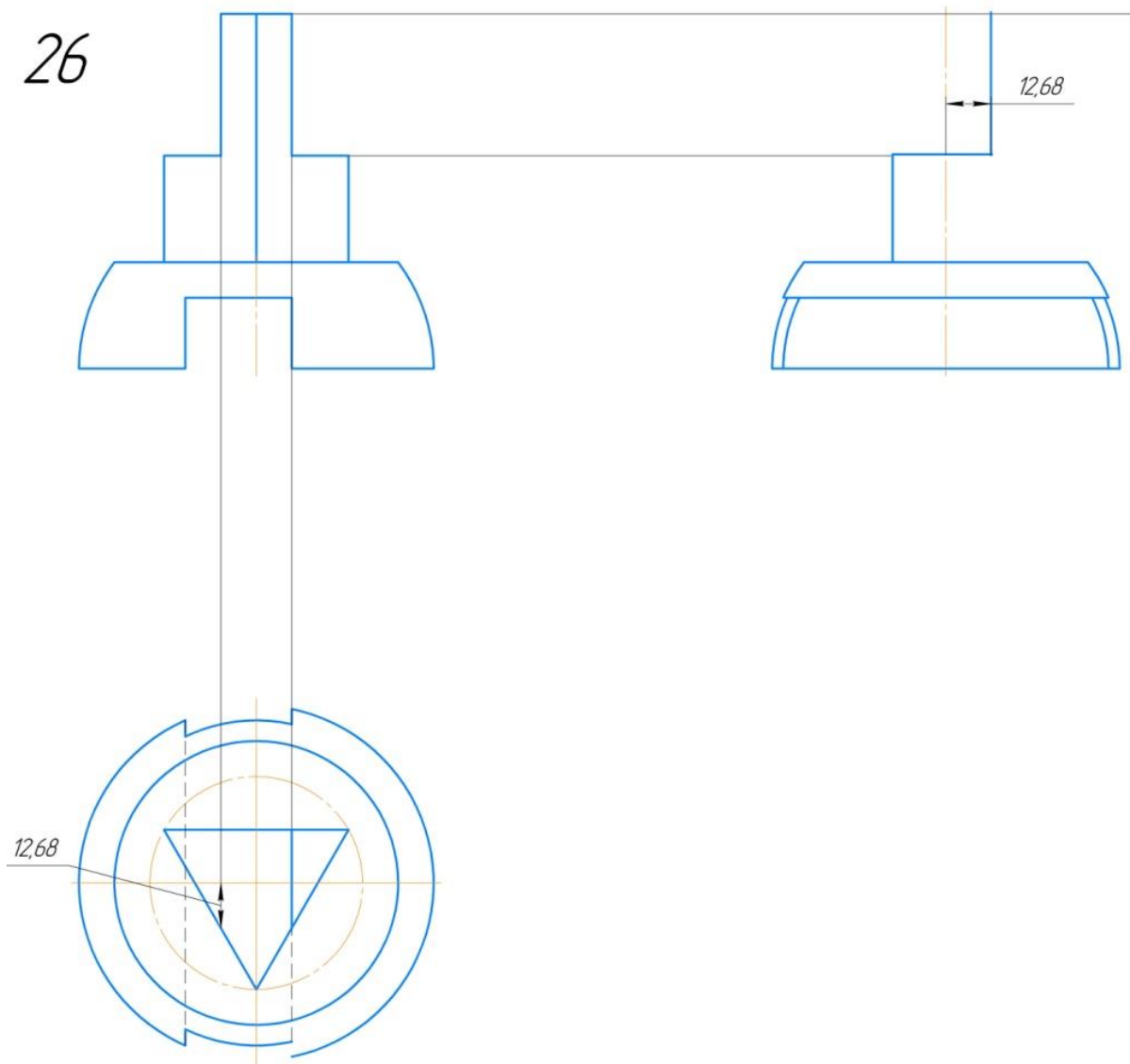


# Этапы построения

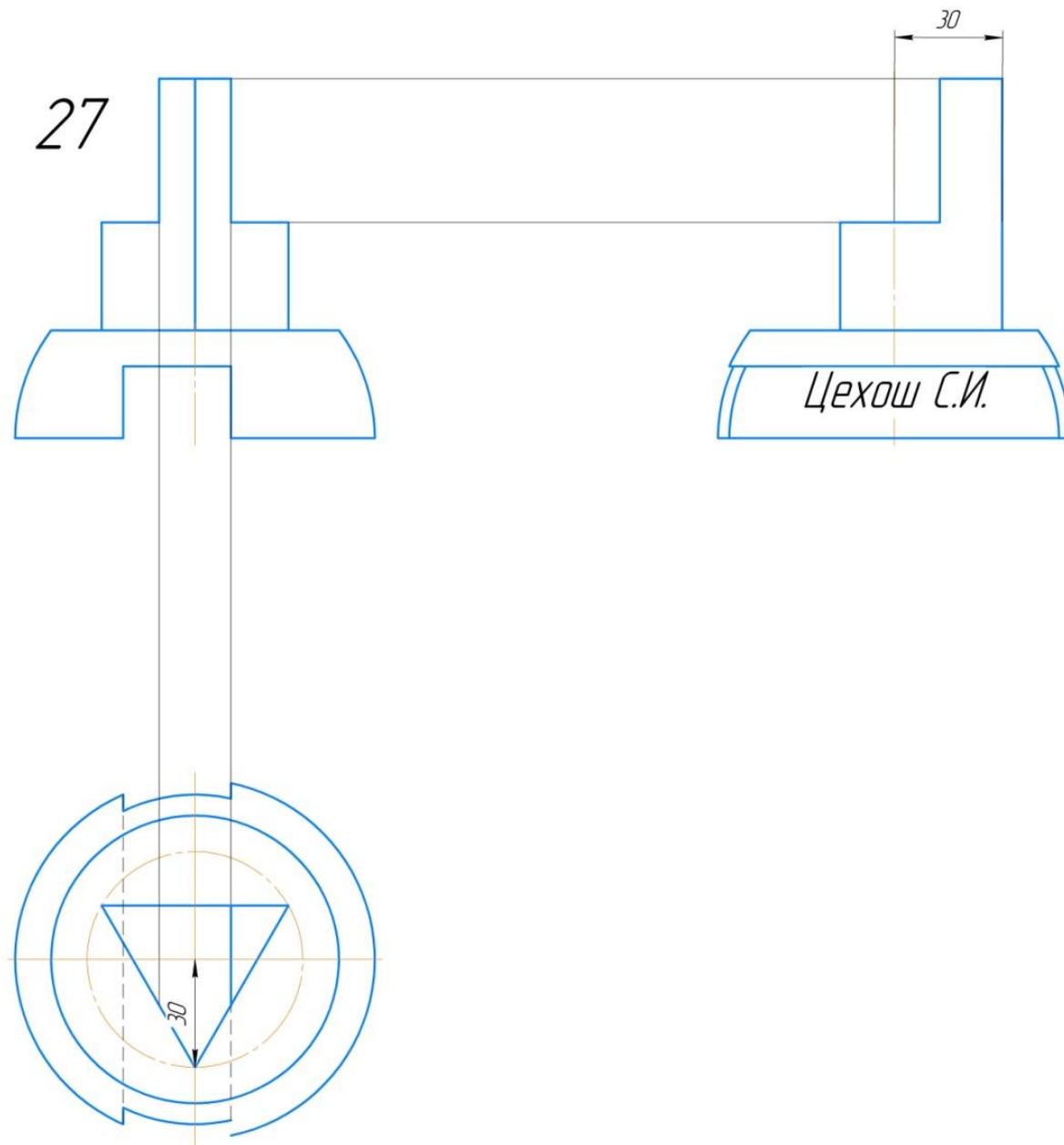
25



# Этапы построения

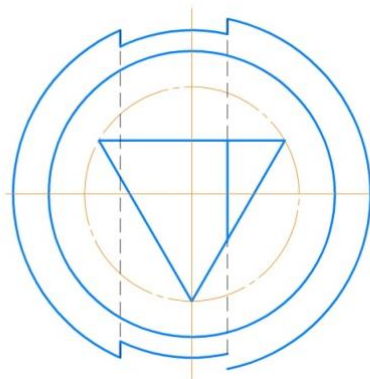
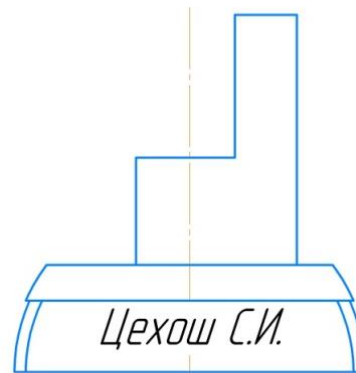
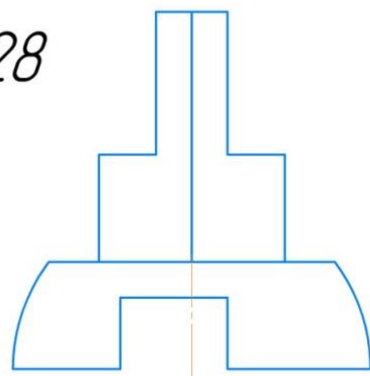


# Этапы построения



# Этапы построения

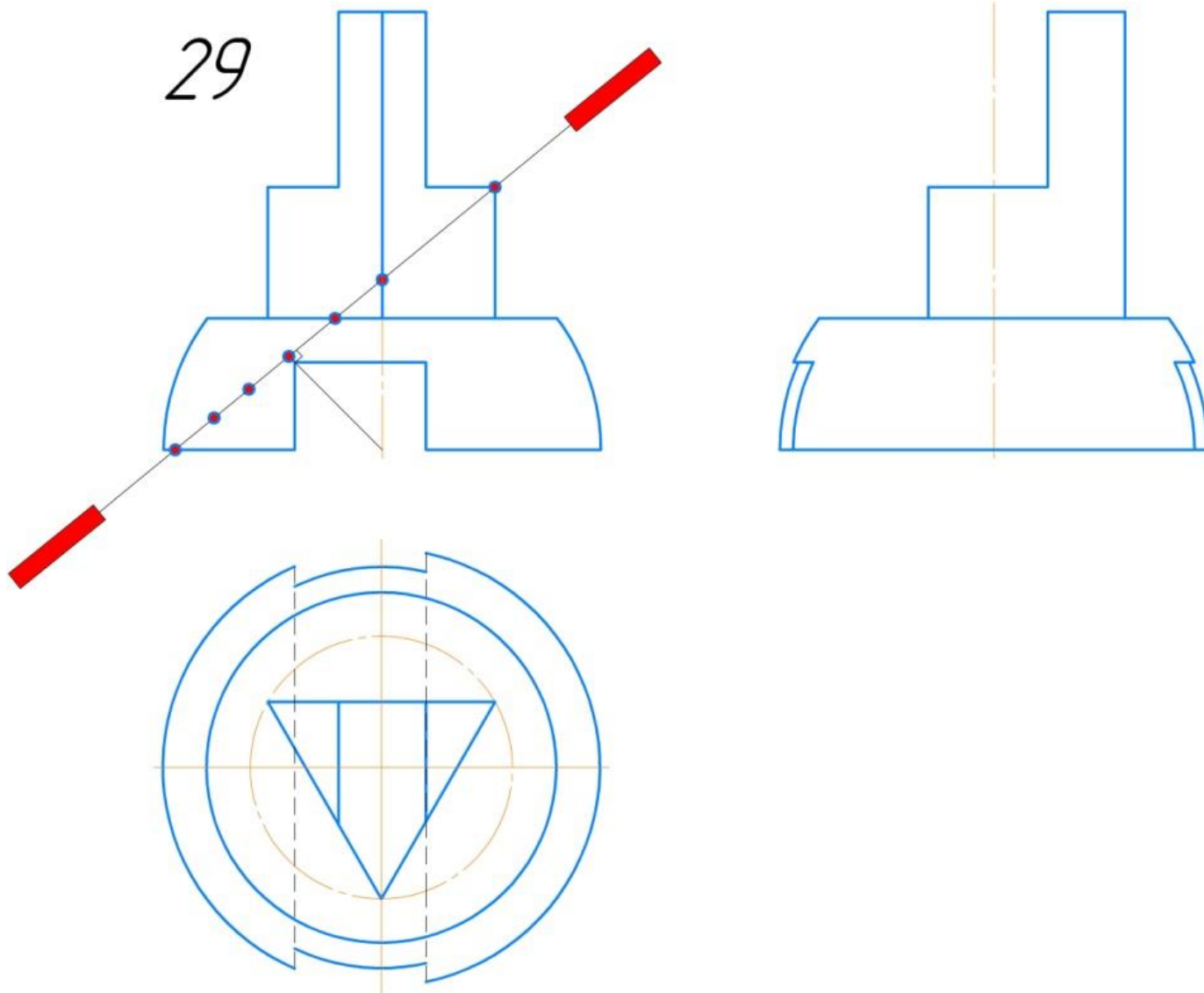
28



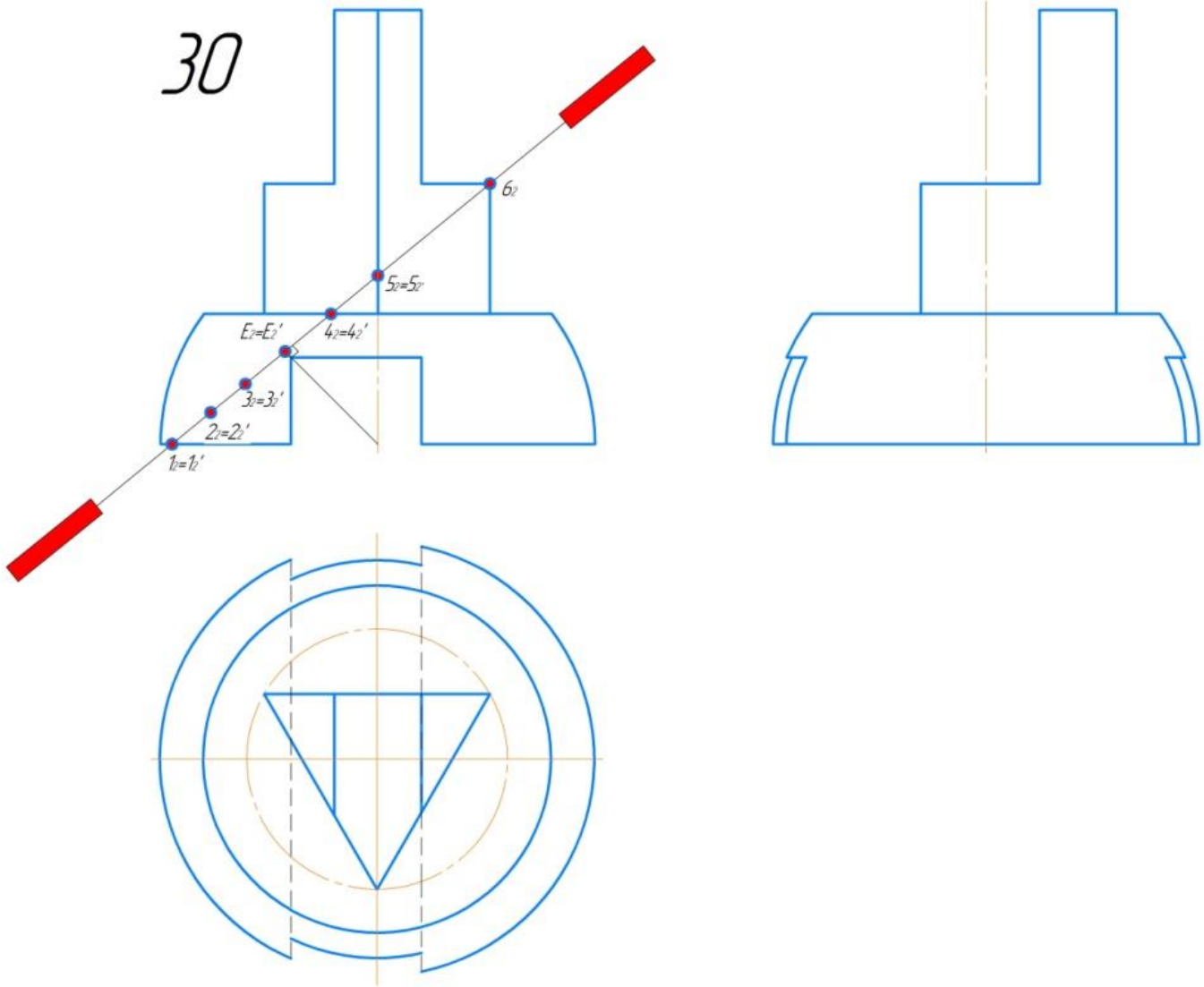


# Этапы построения

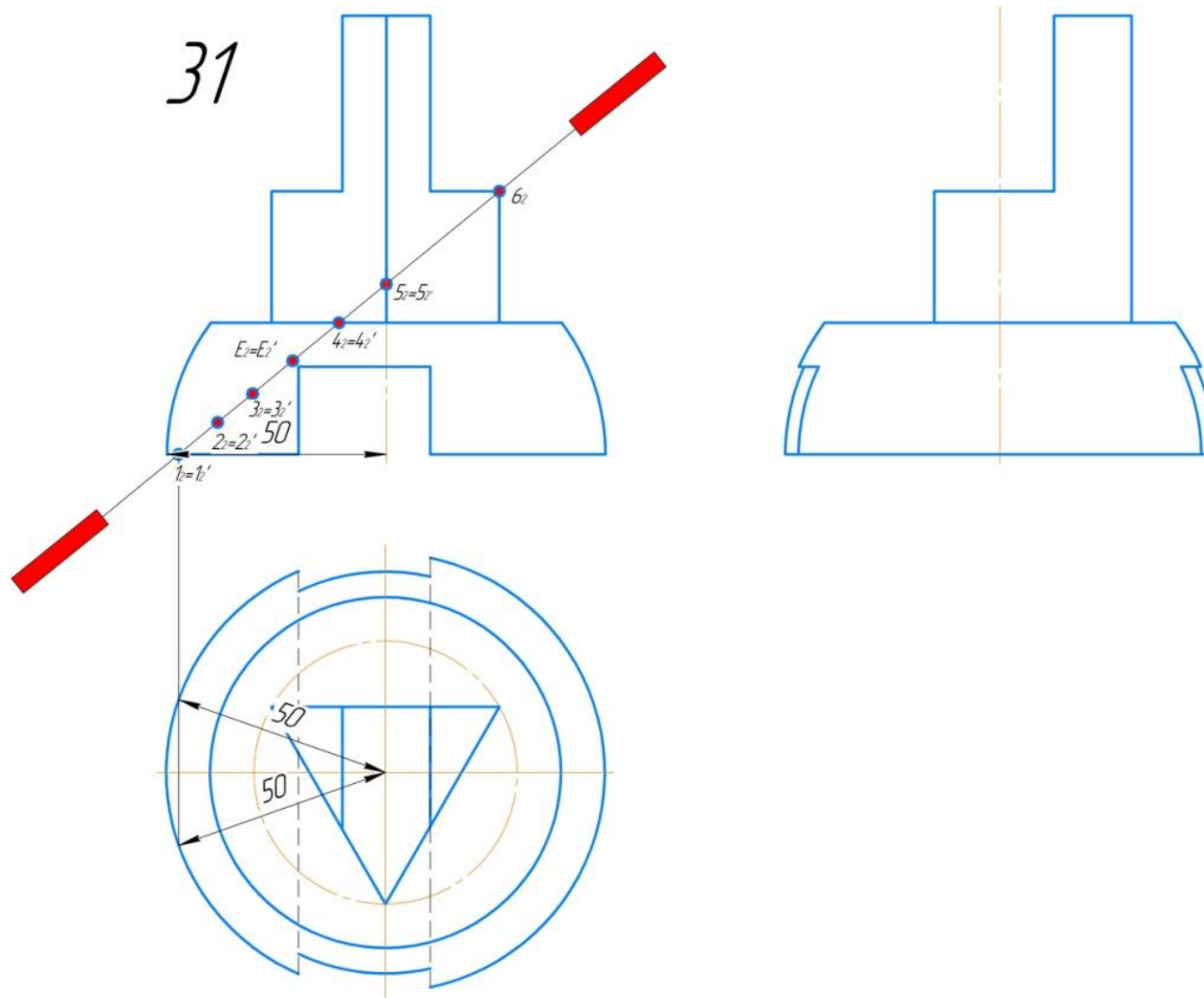
29



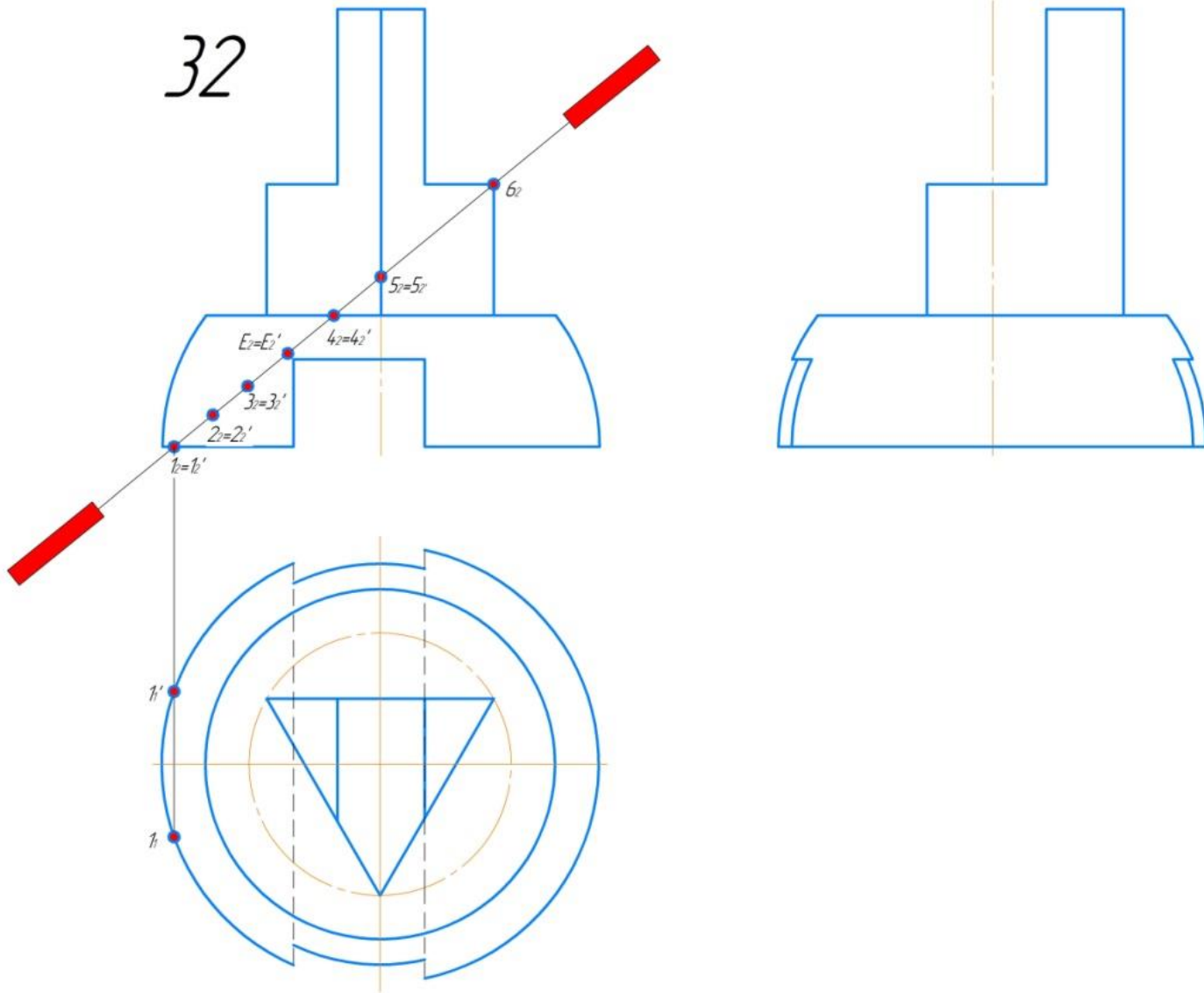
# Этапы построения



# Этапы построения

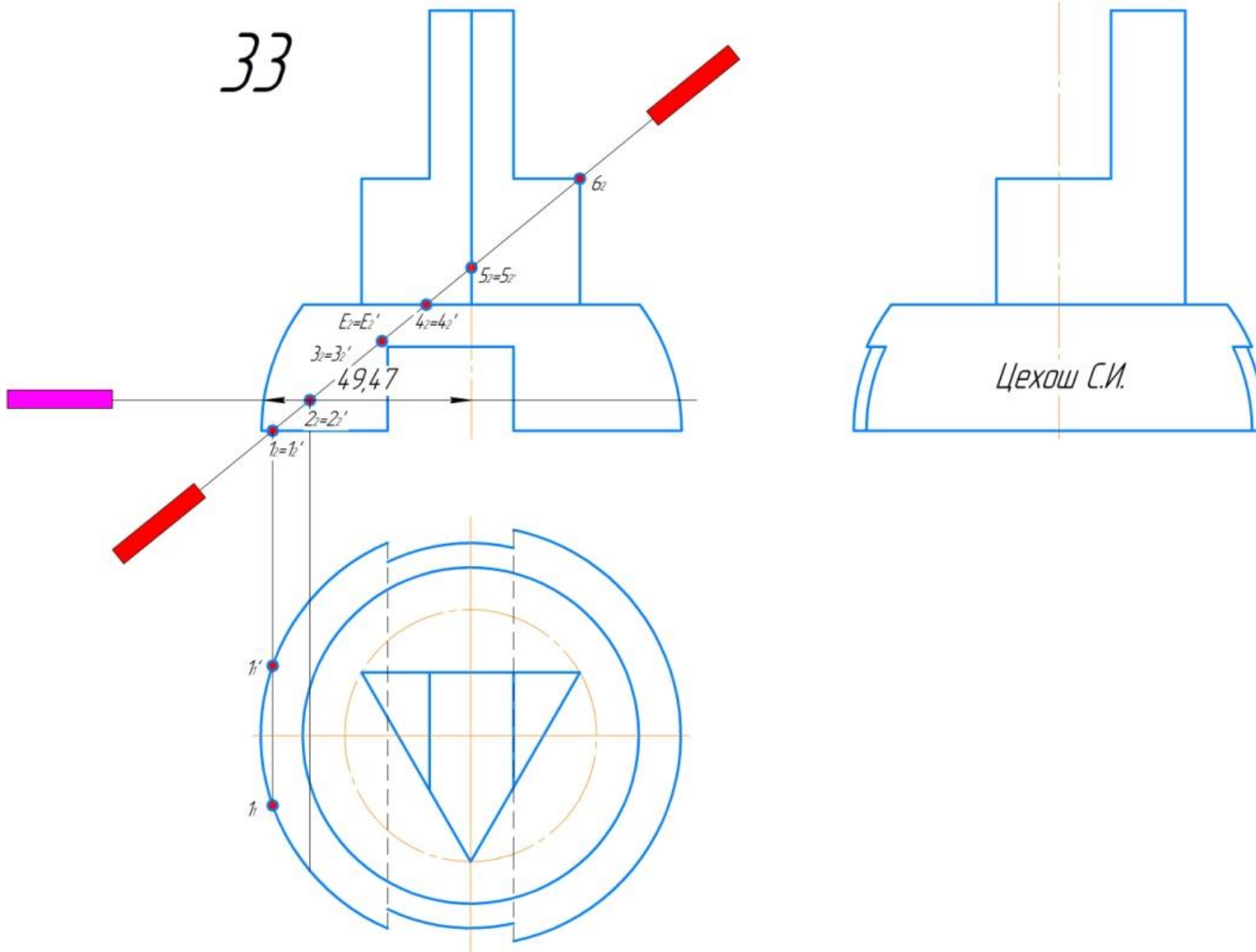


# Этапы построения

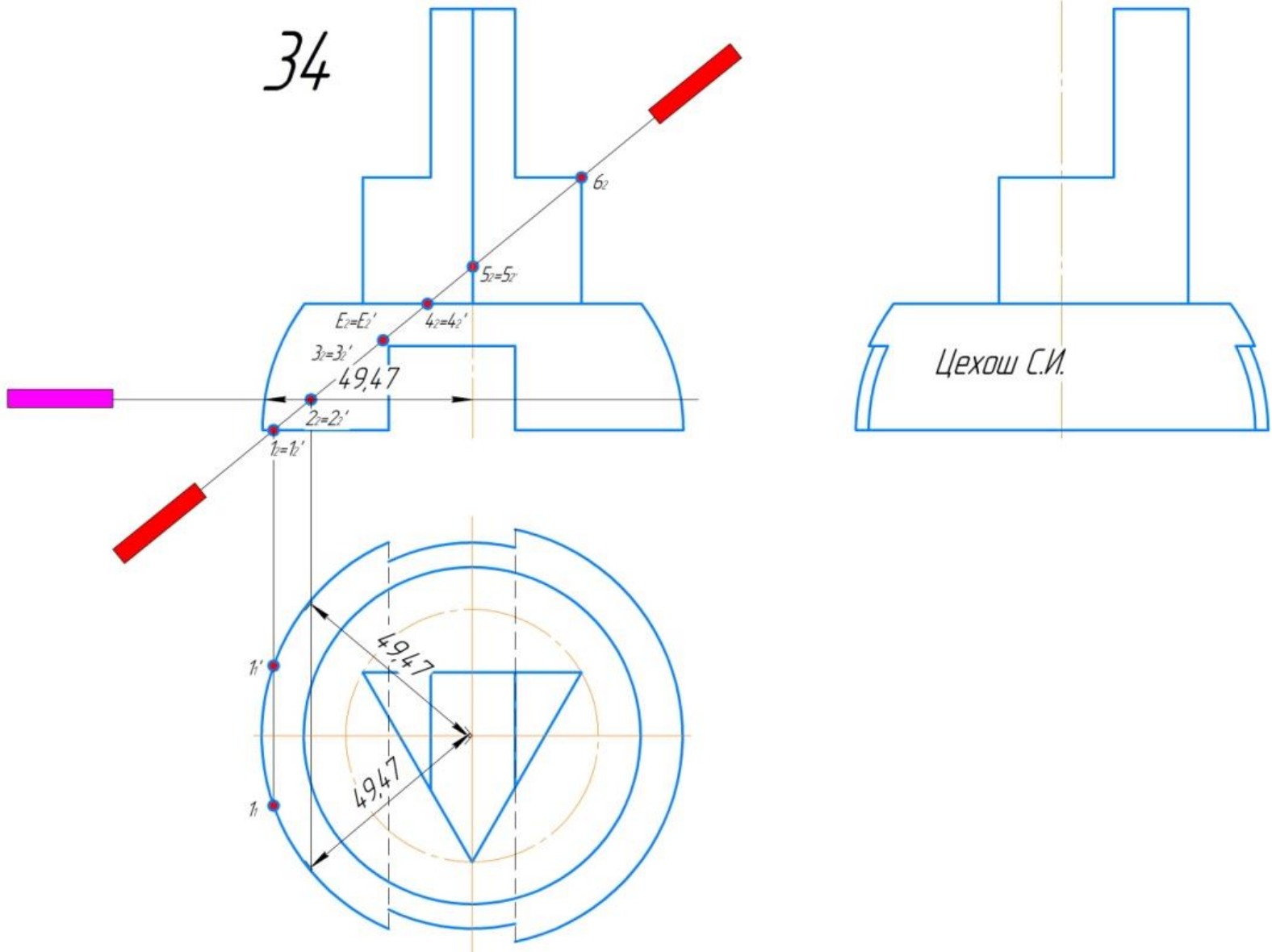


# Этапы построения

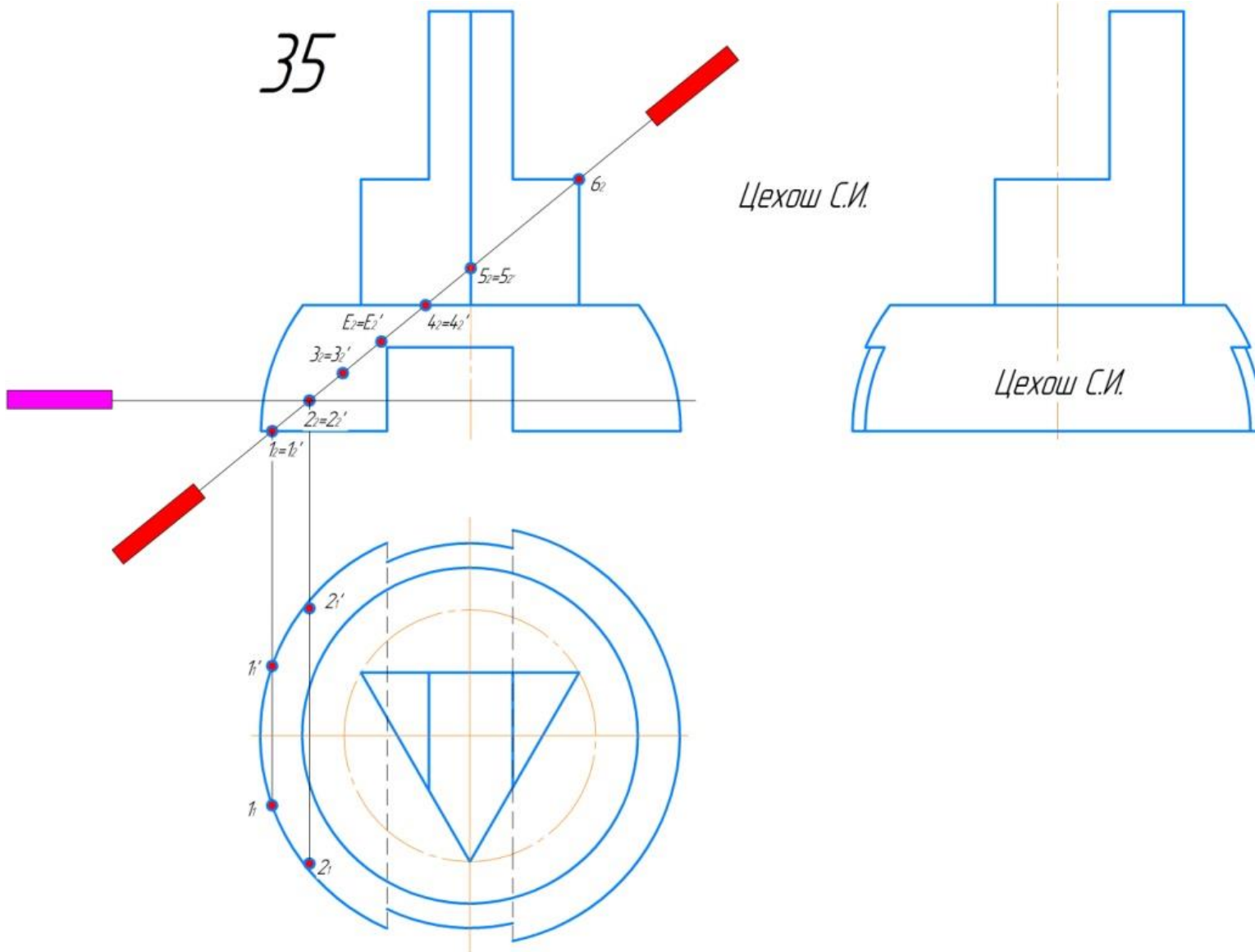
33



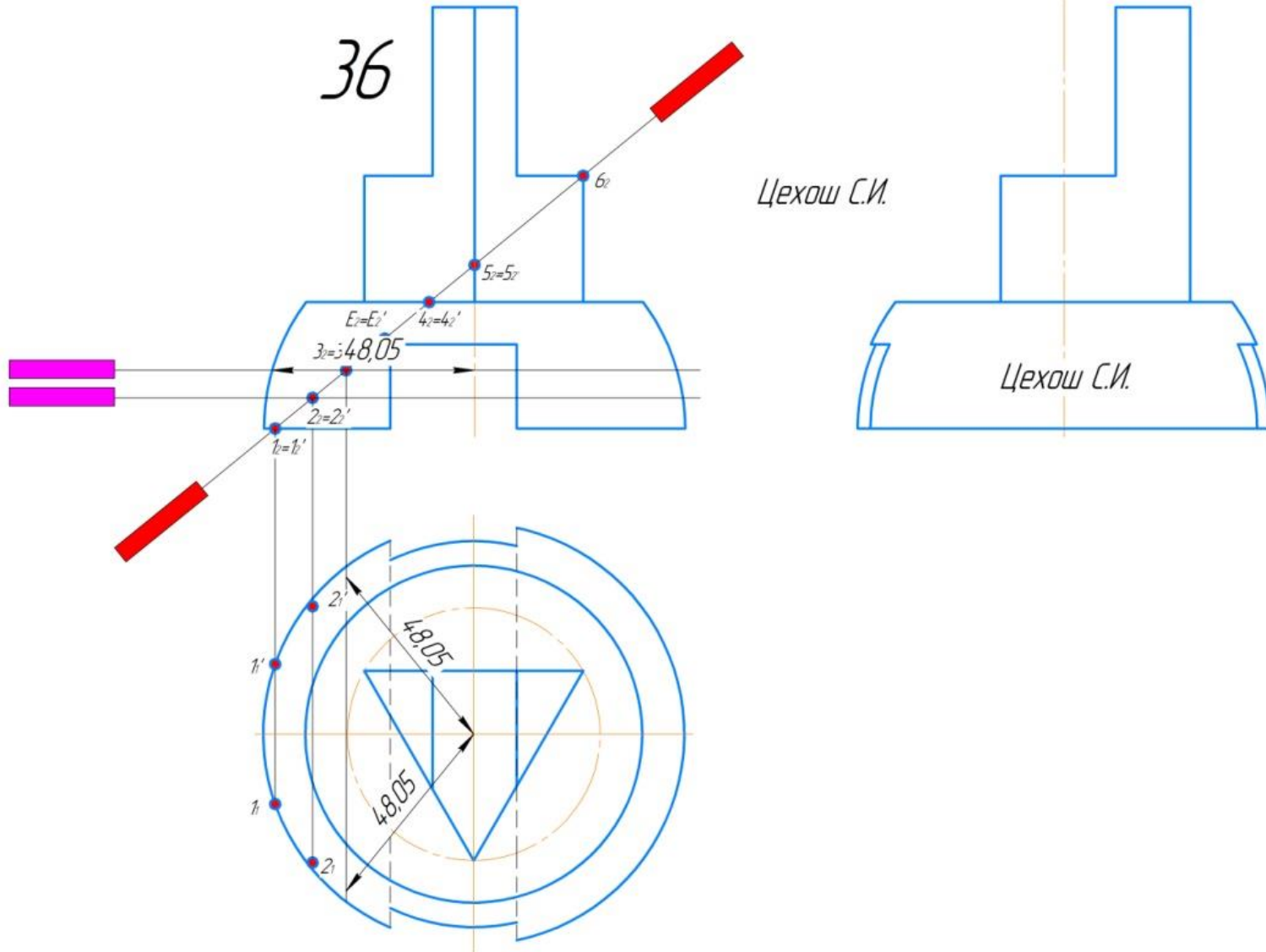
# Этапы построения



# Этапы построения

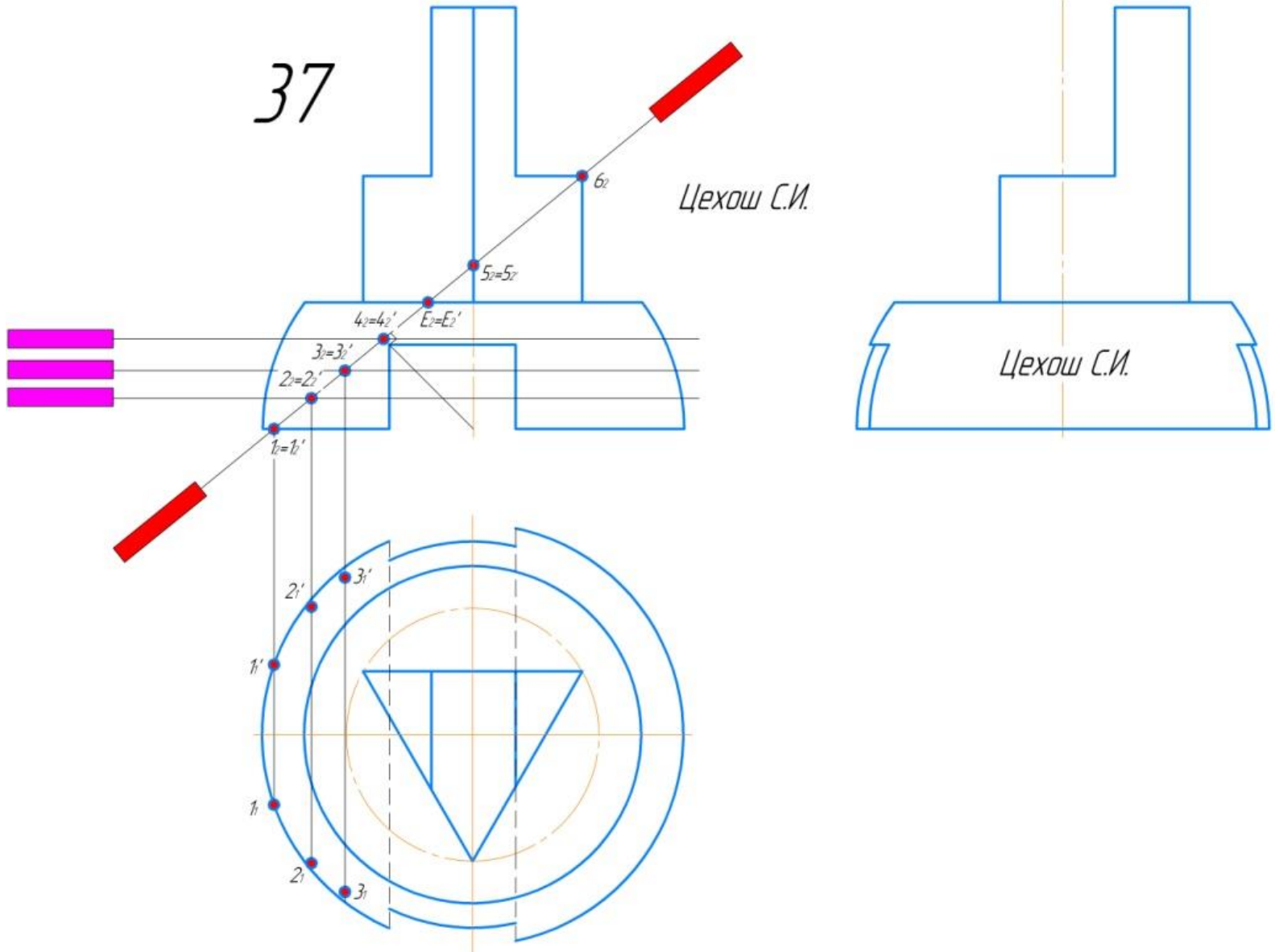


# Этапы построения

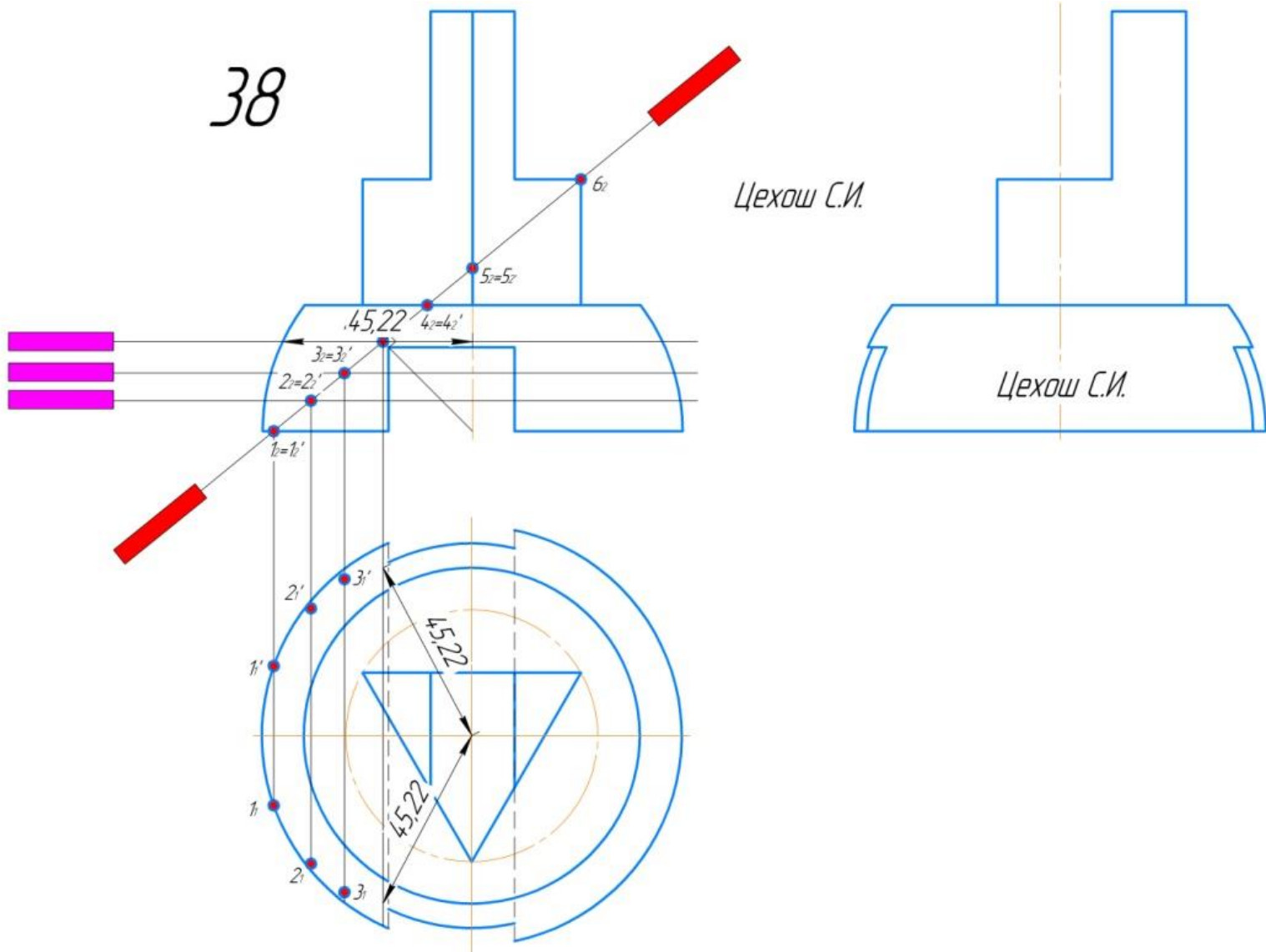




# Этапы построения

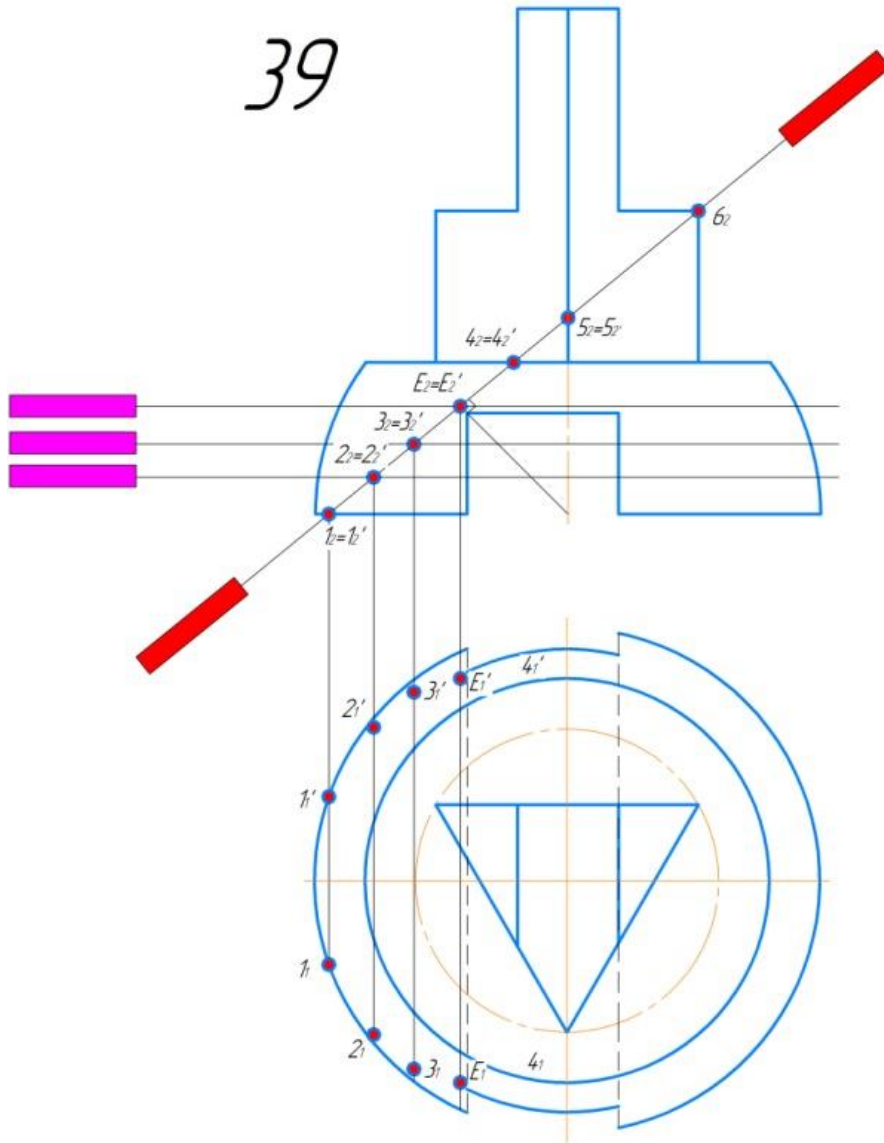


# Этапы построения

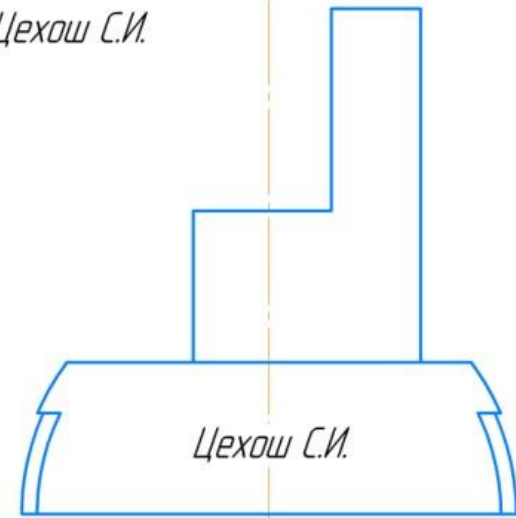


# Этапы построения

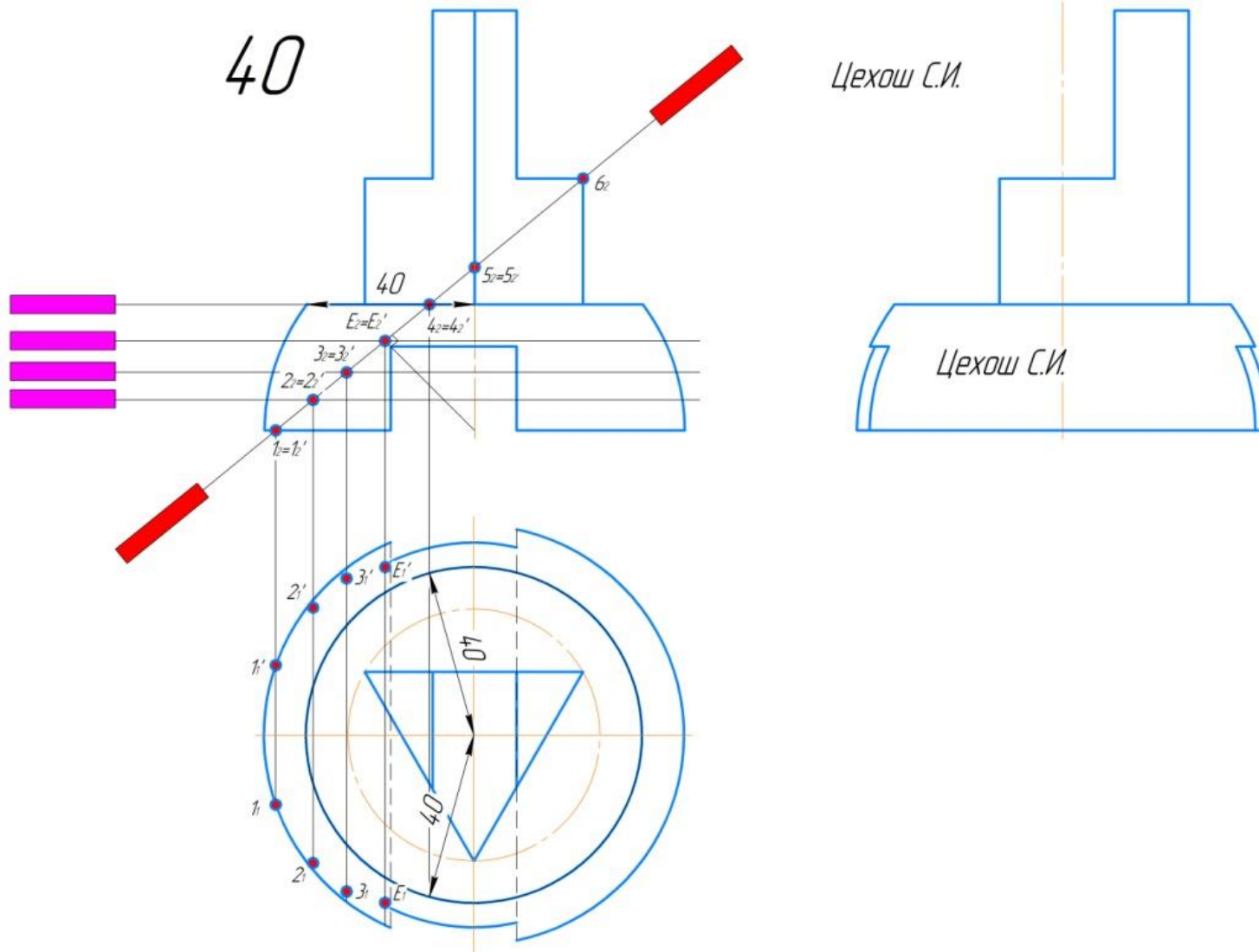
39



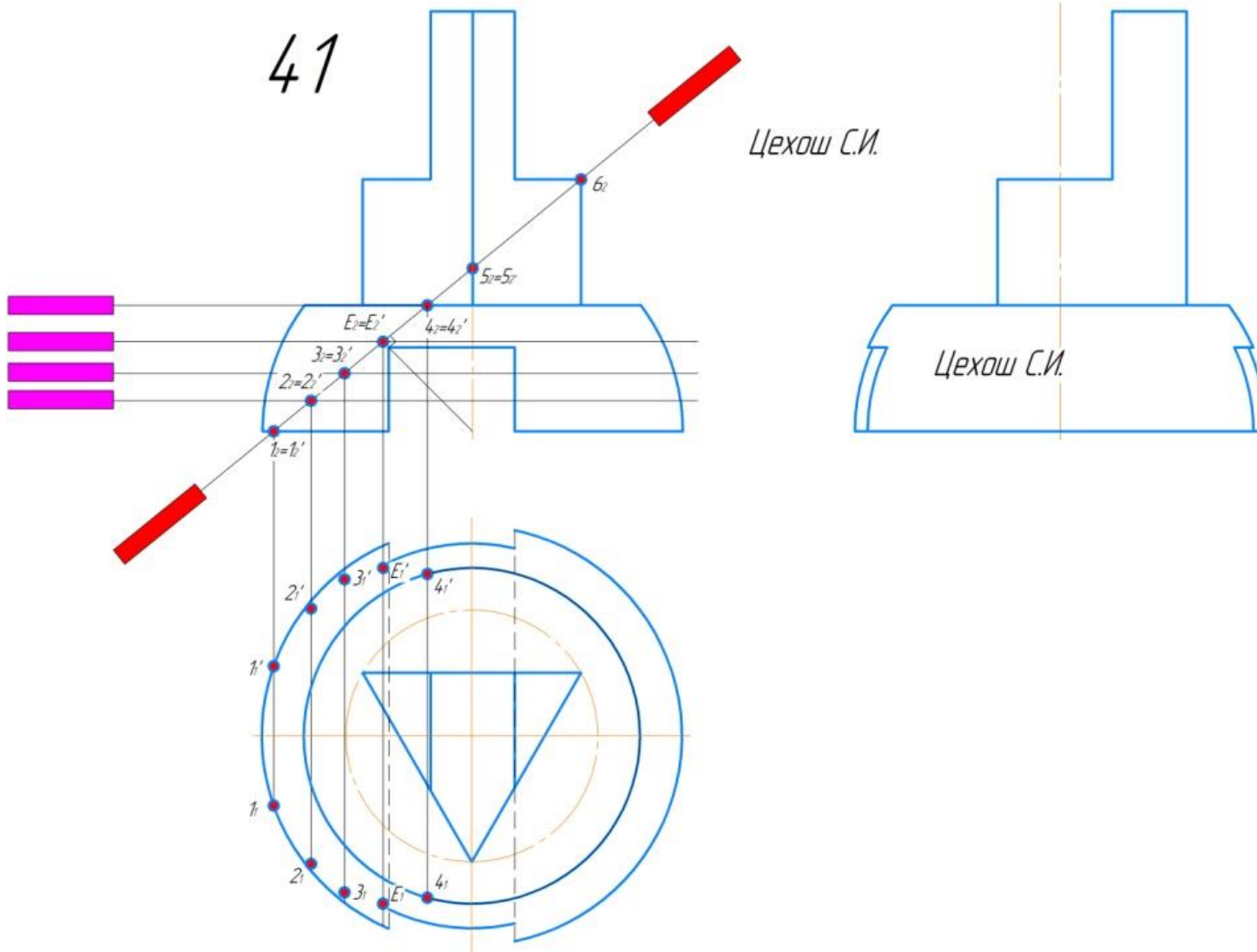
Цехов С.И.



# Этапы построения

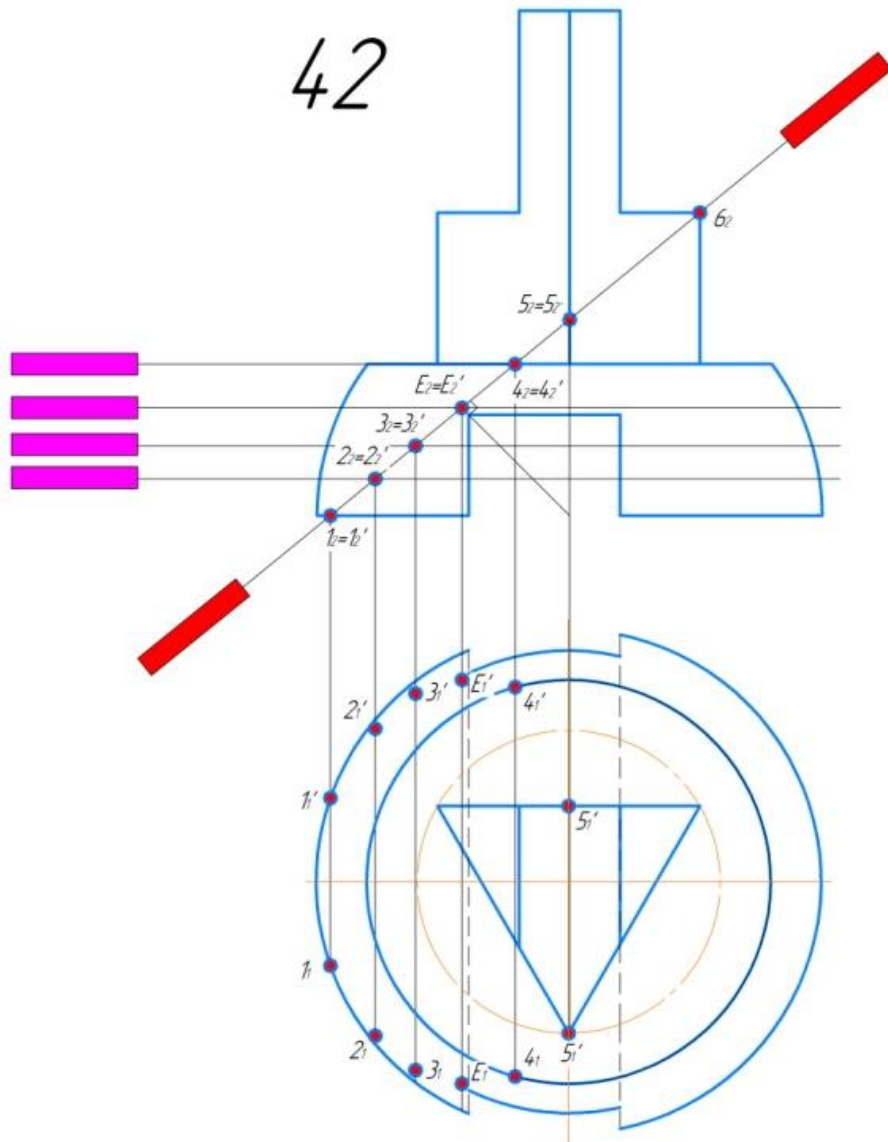


# Этапы построения

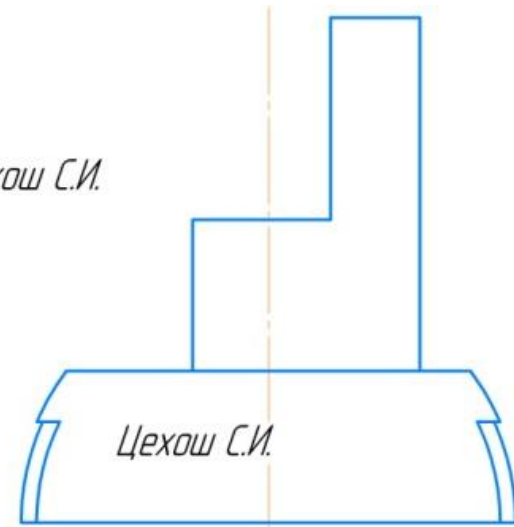


# Этапы построения

42

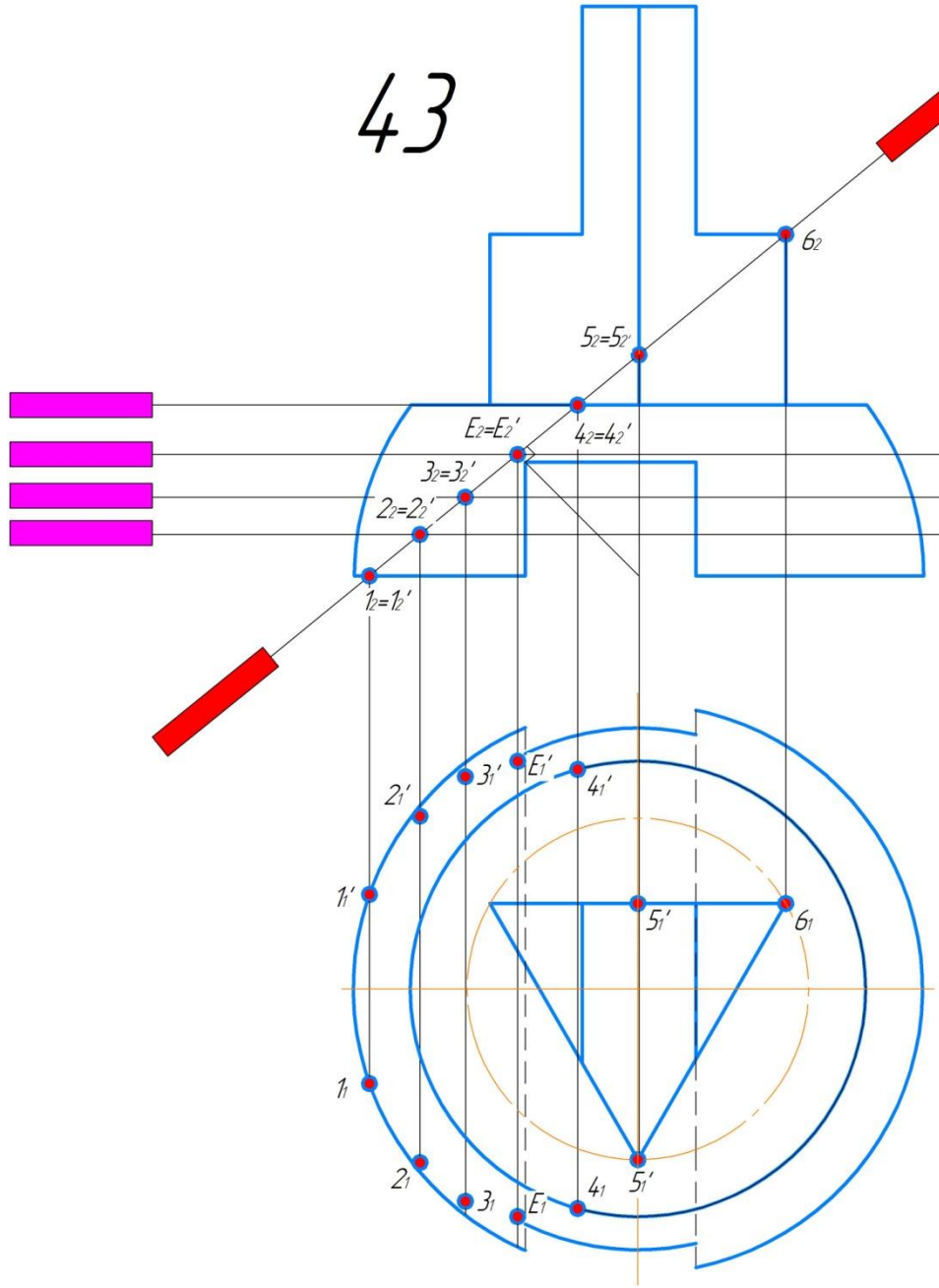


*Цехов С.И.*

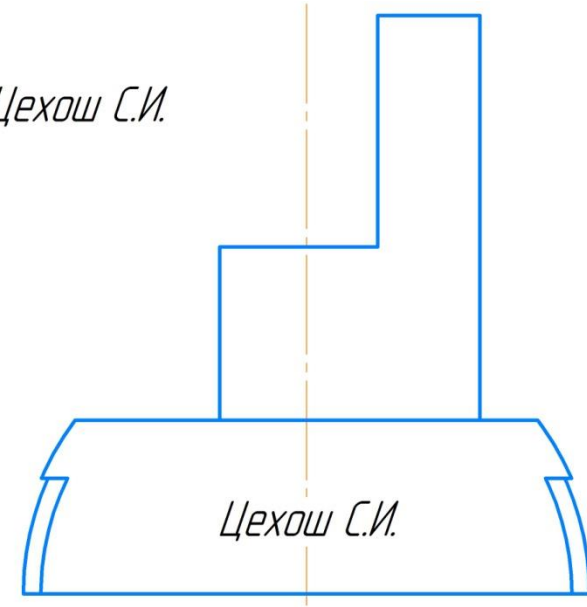


# Этапы построения

43

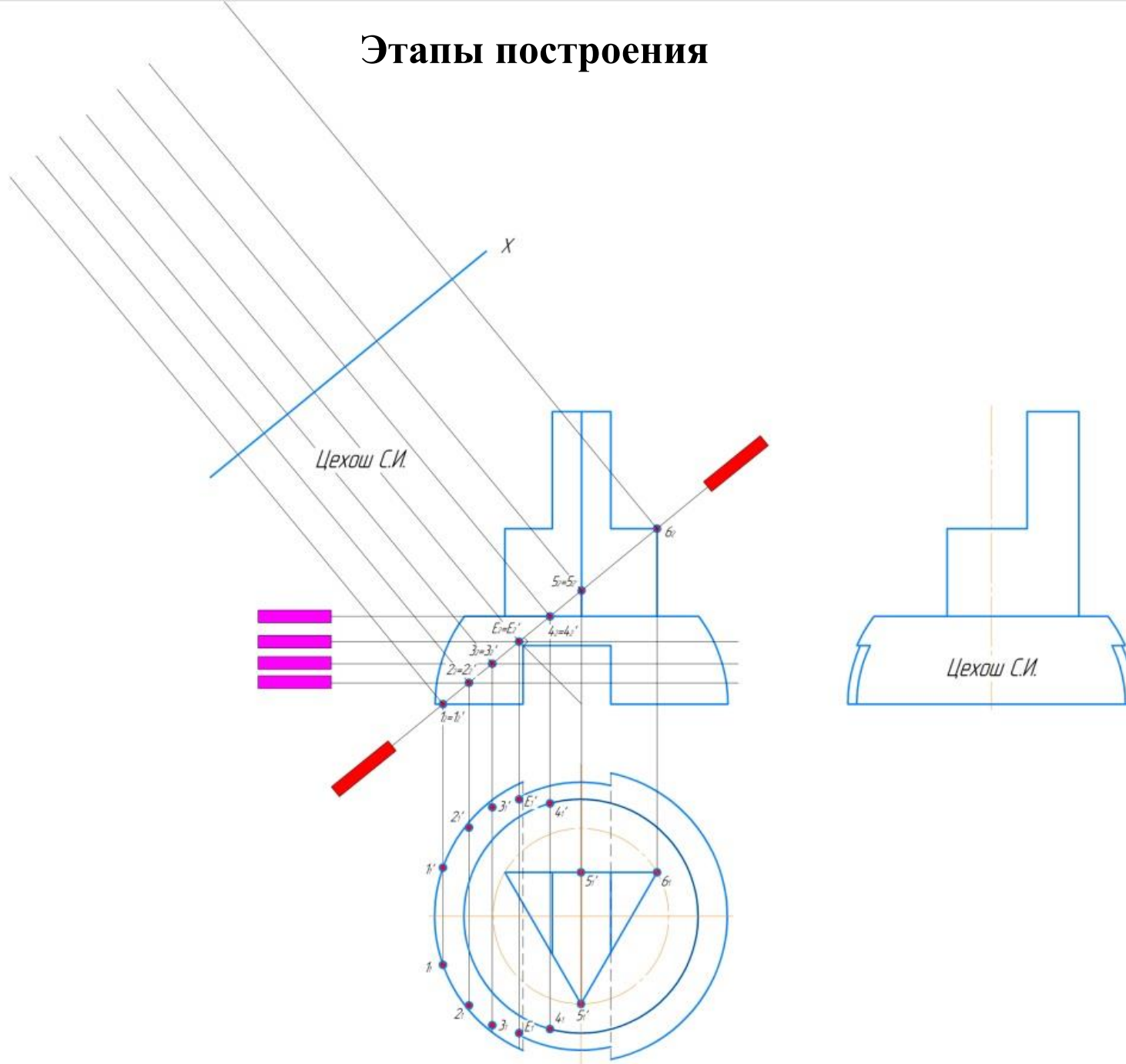


*Цехов С.И.*



# Этапы построения

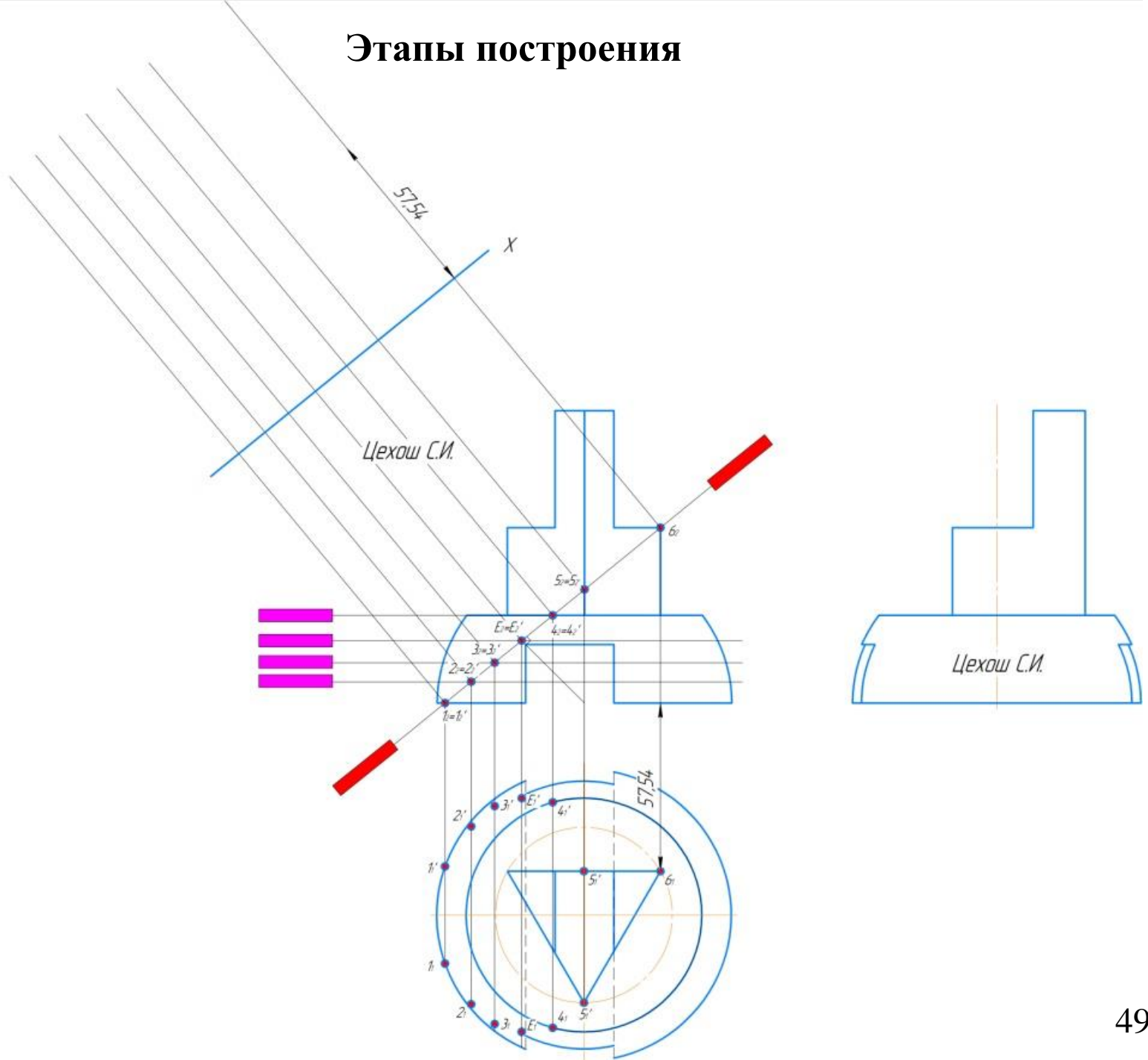
44





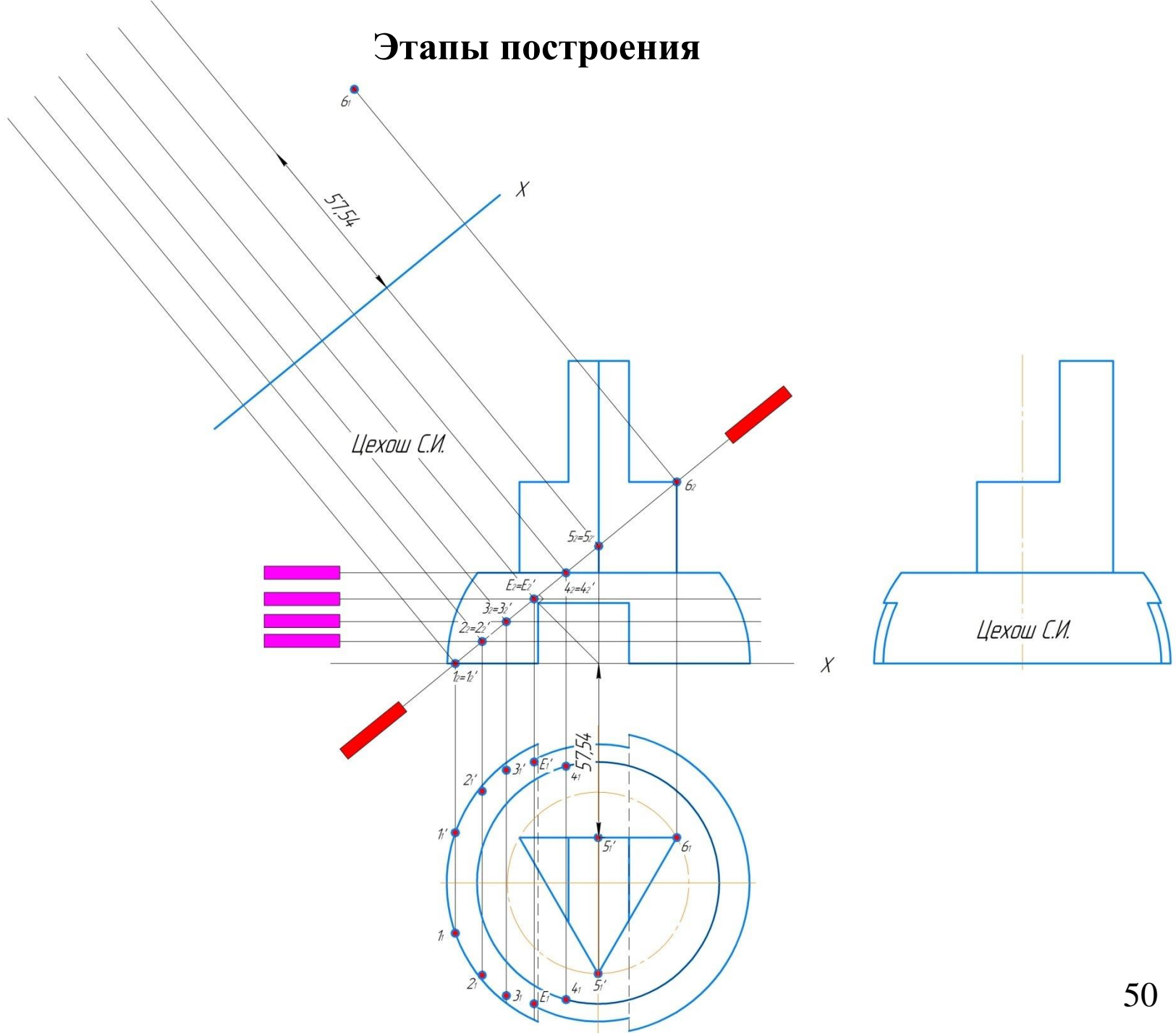
# Этапы построения

45



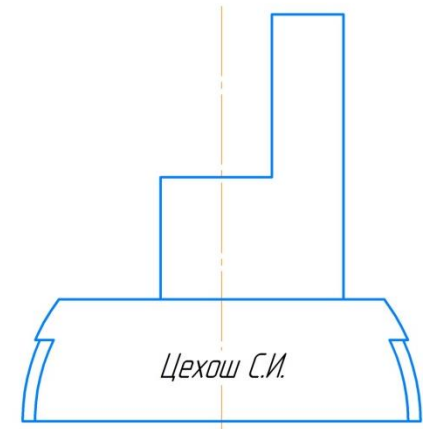
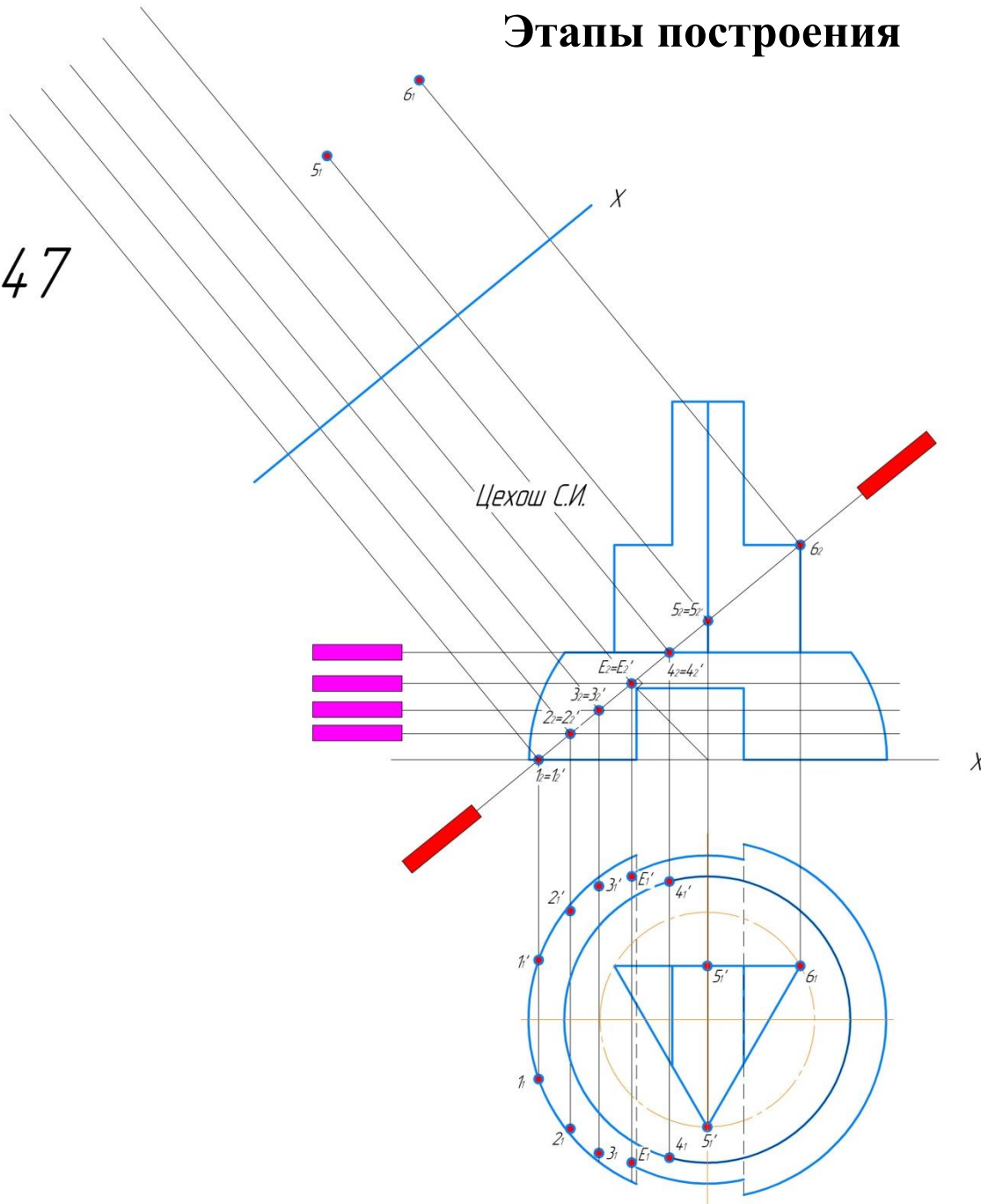
# Этапы построения

46



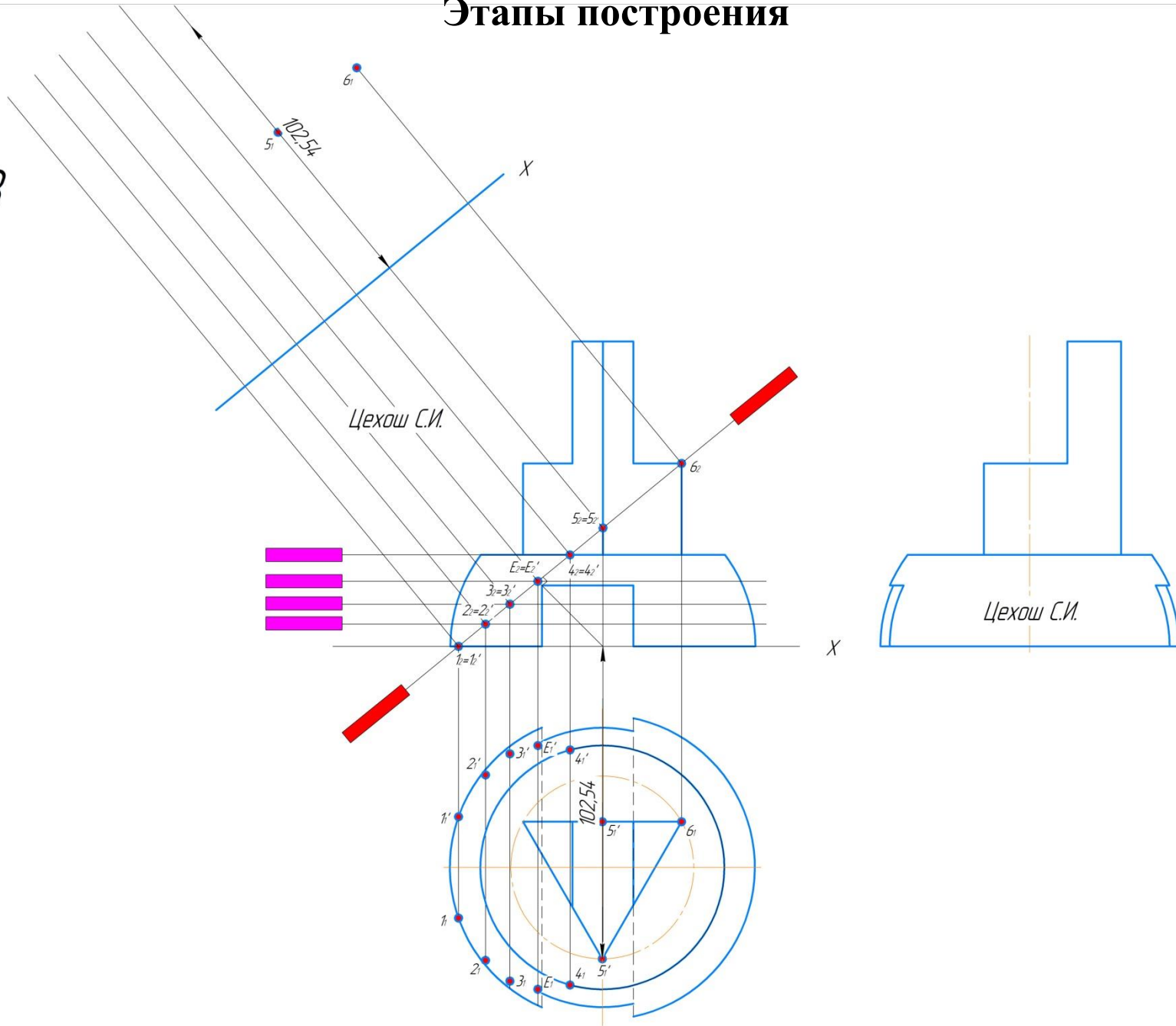
# Этапы построения

47



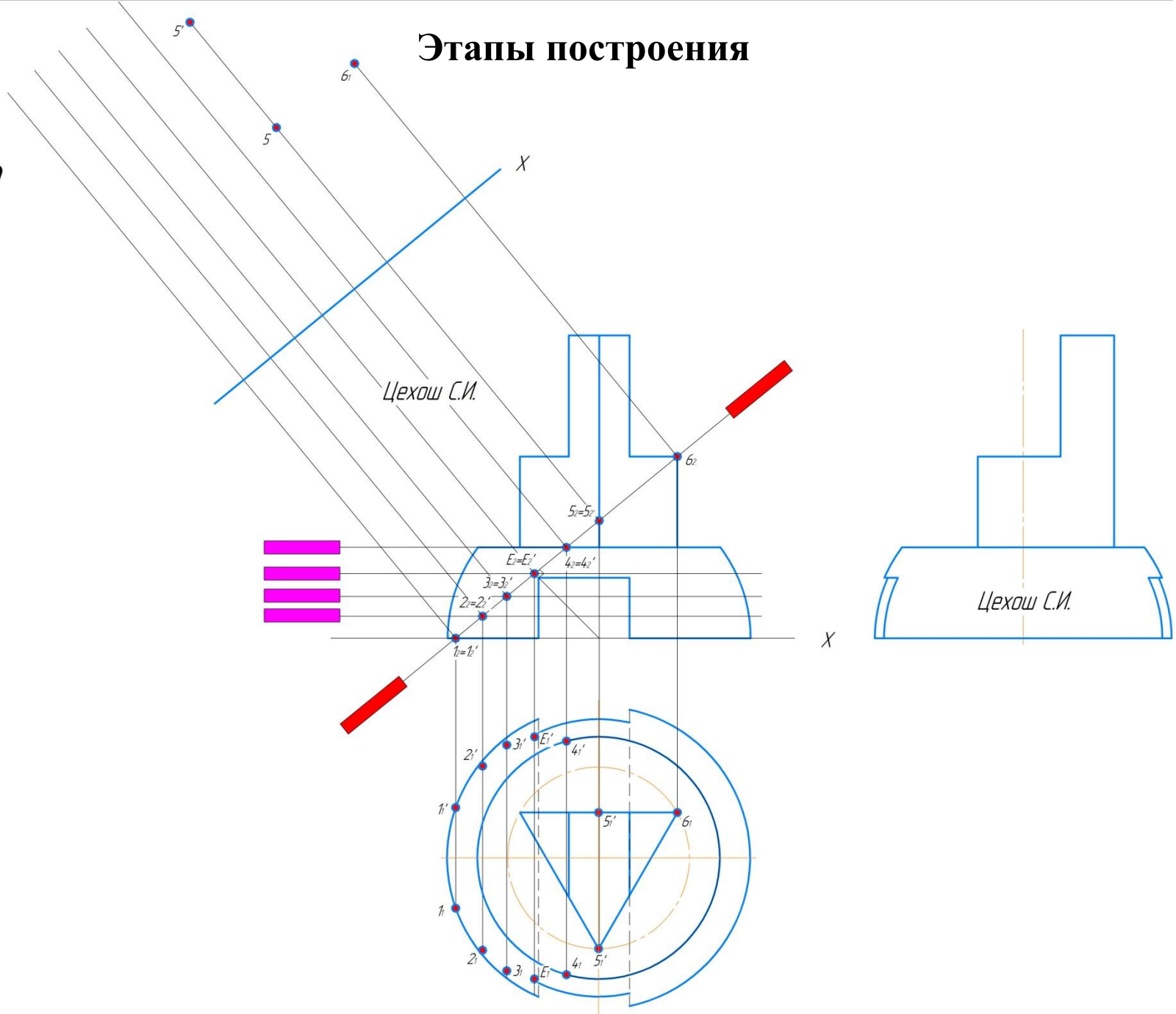
# Этапы построения

48



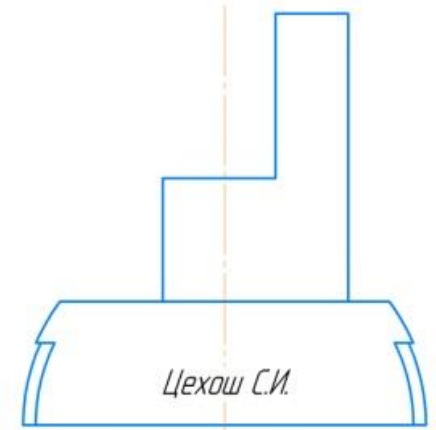
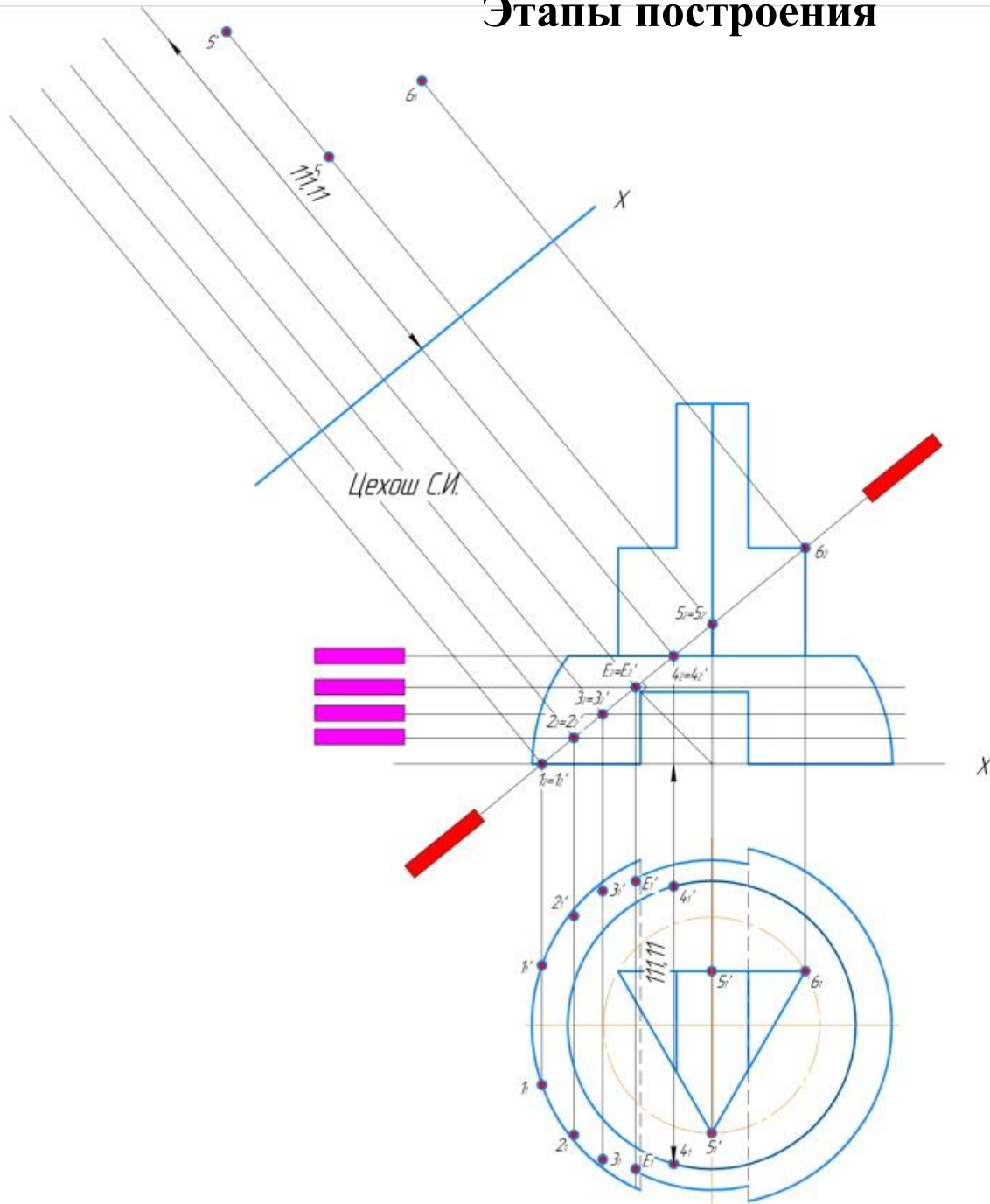
# Этапы построения

49

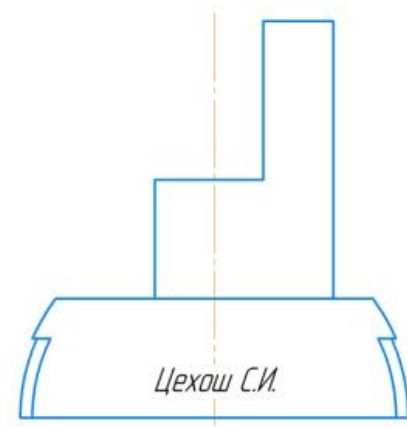
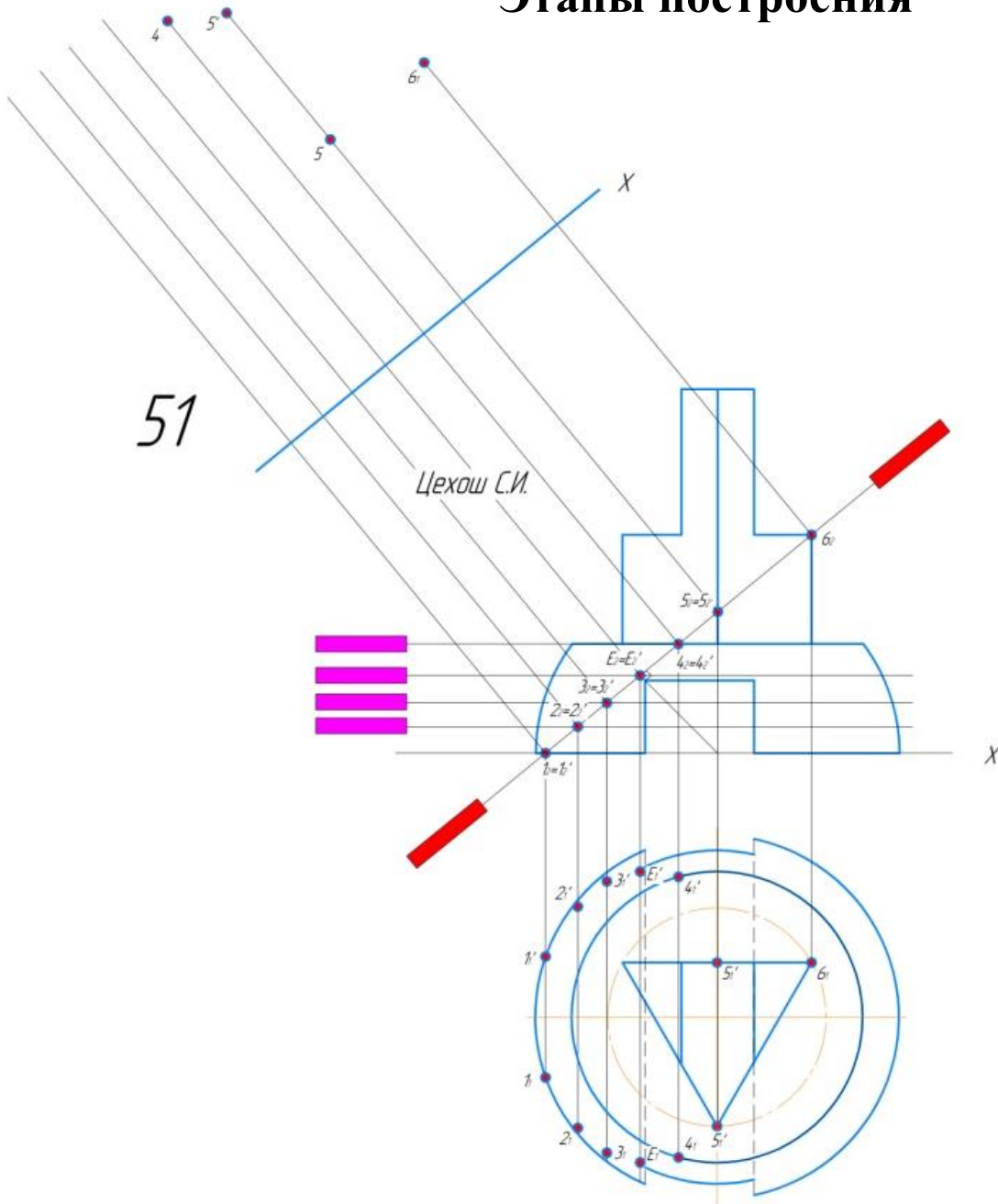


# Этапы построения

50



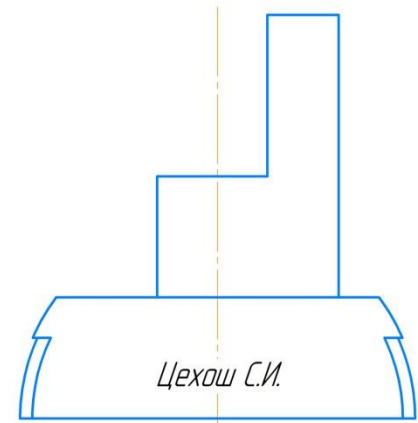
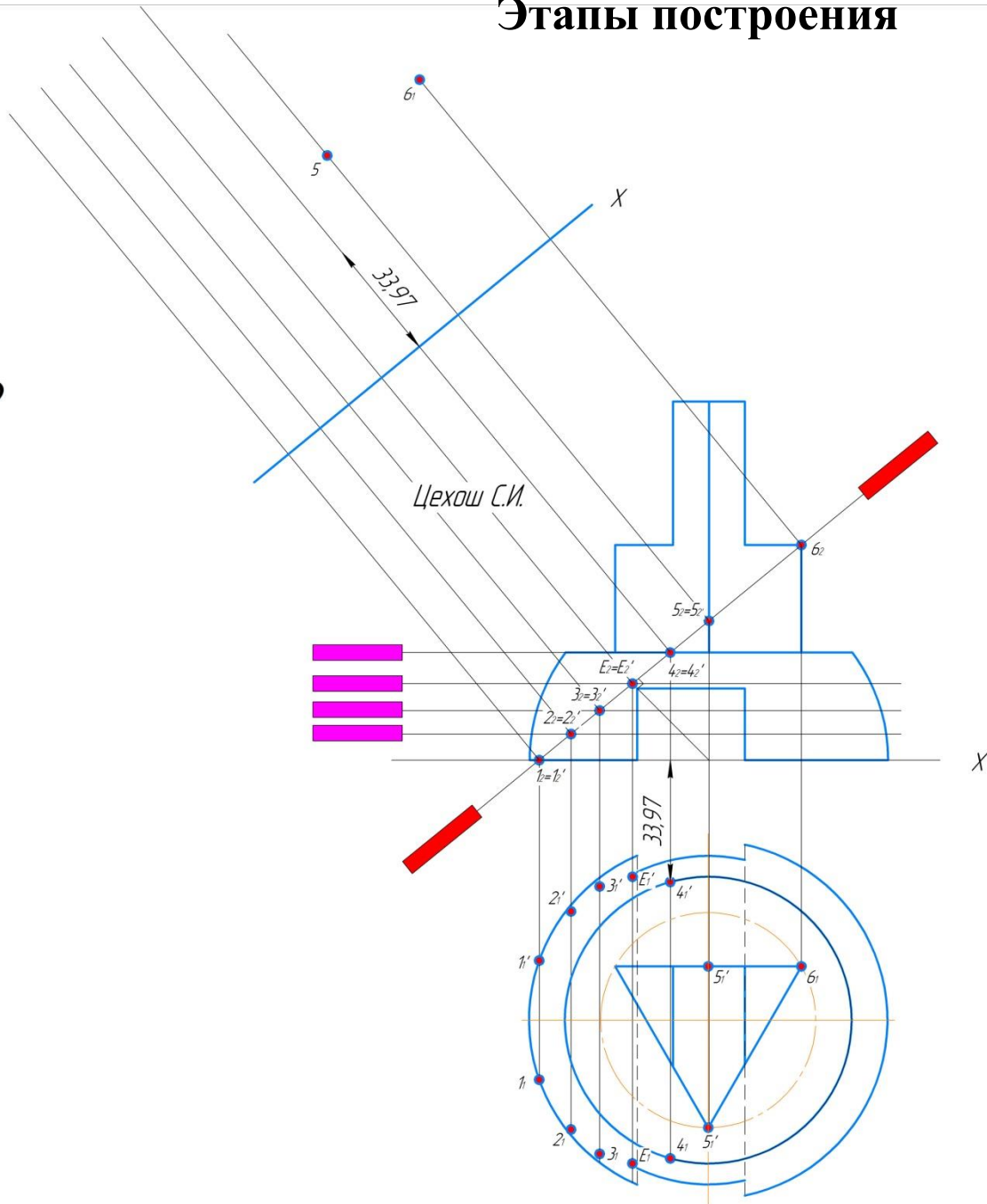
# Этапы построения





# Этапы построения

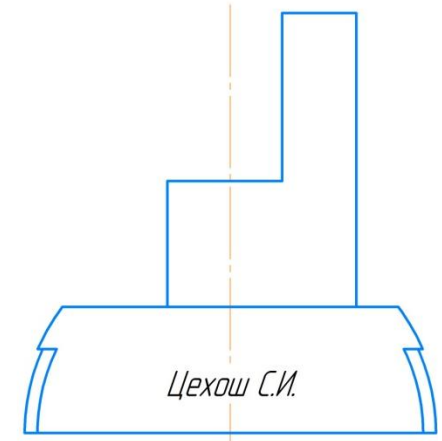
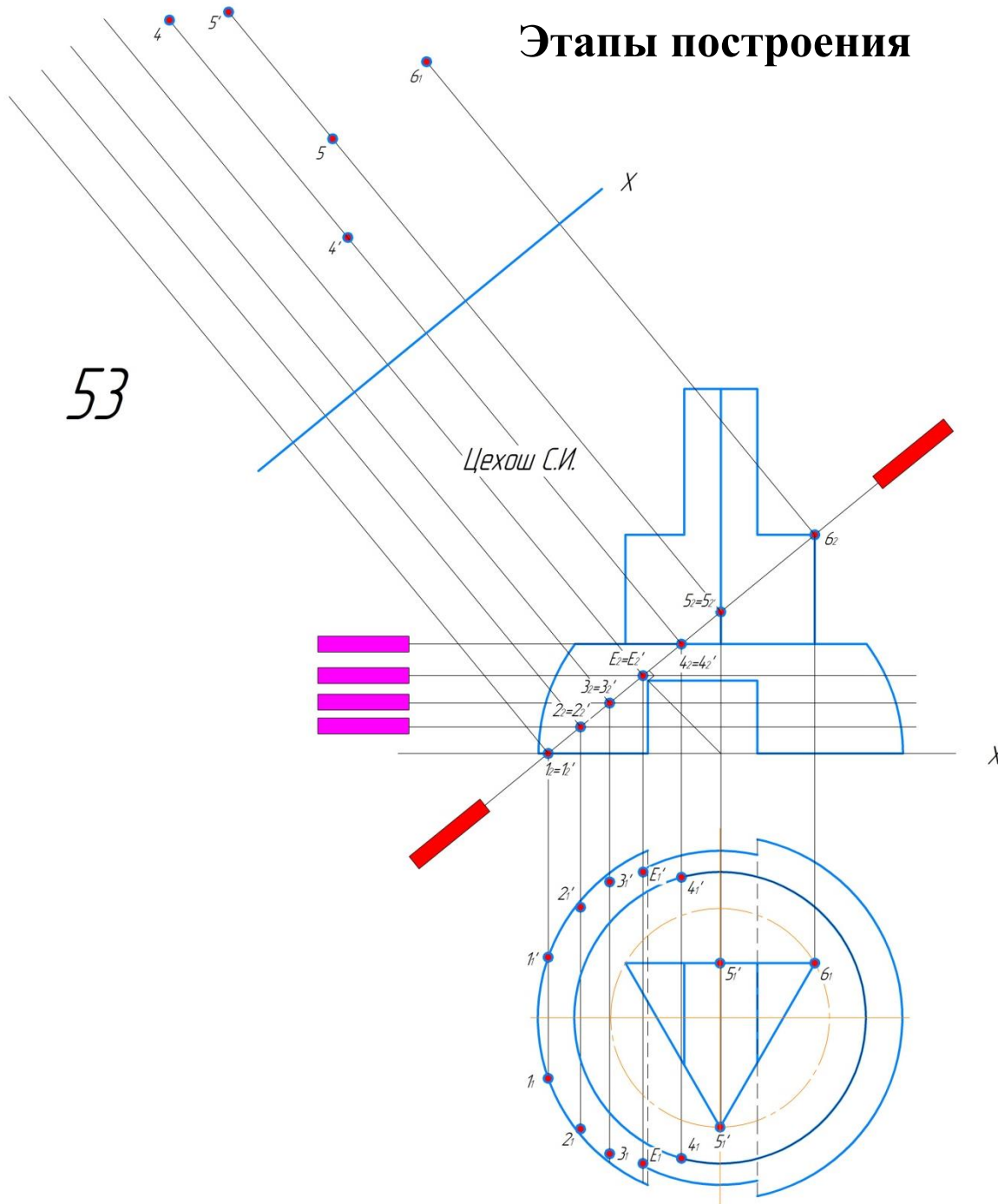
52





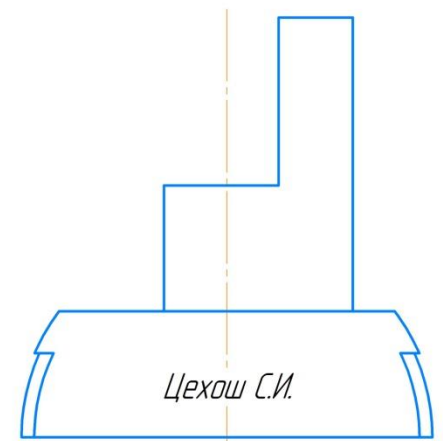
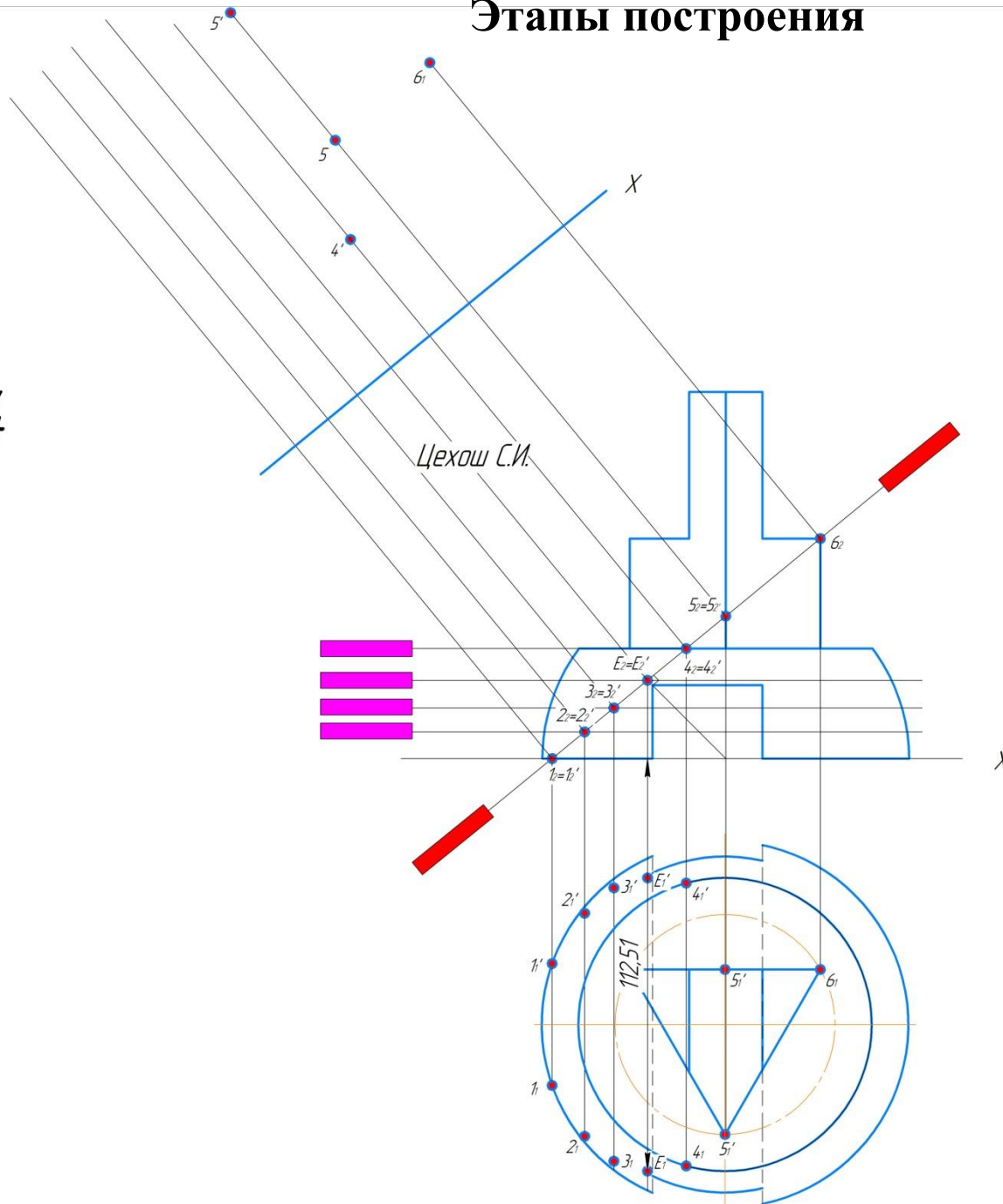
# Этапы построения

53

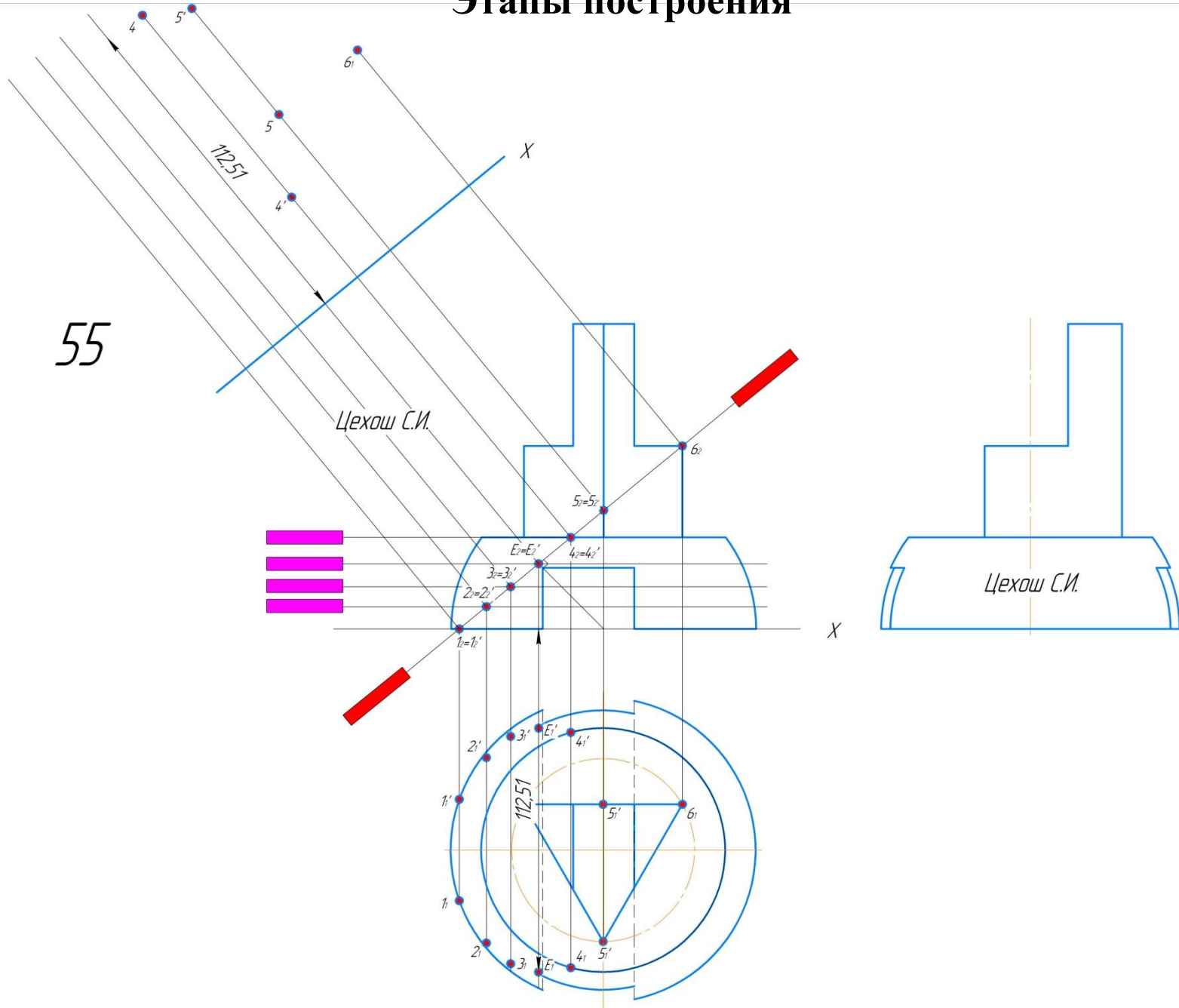


# Этапы построения

54

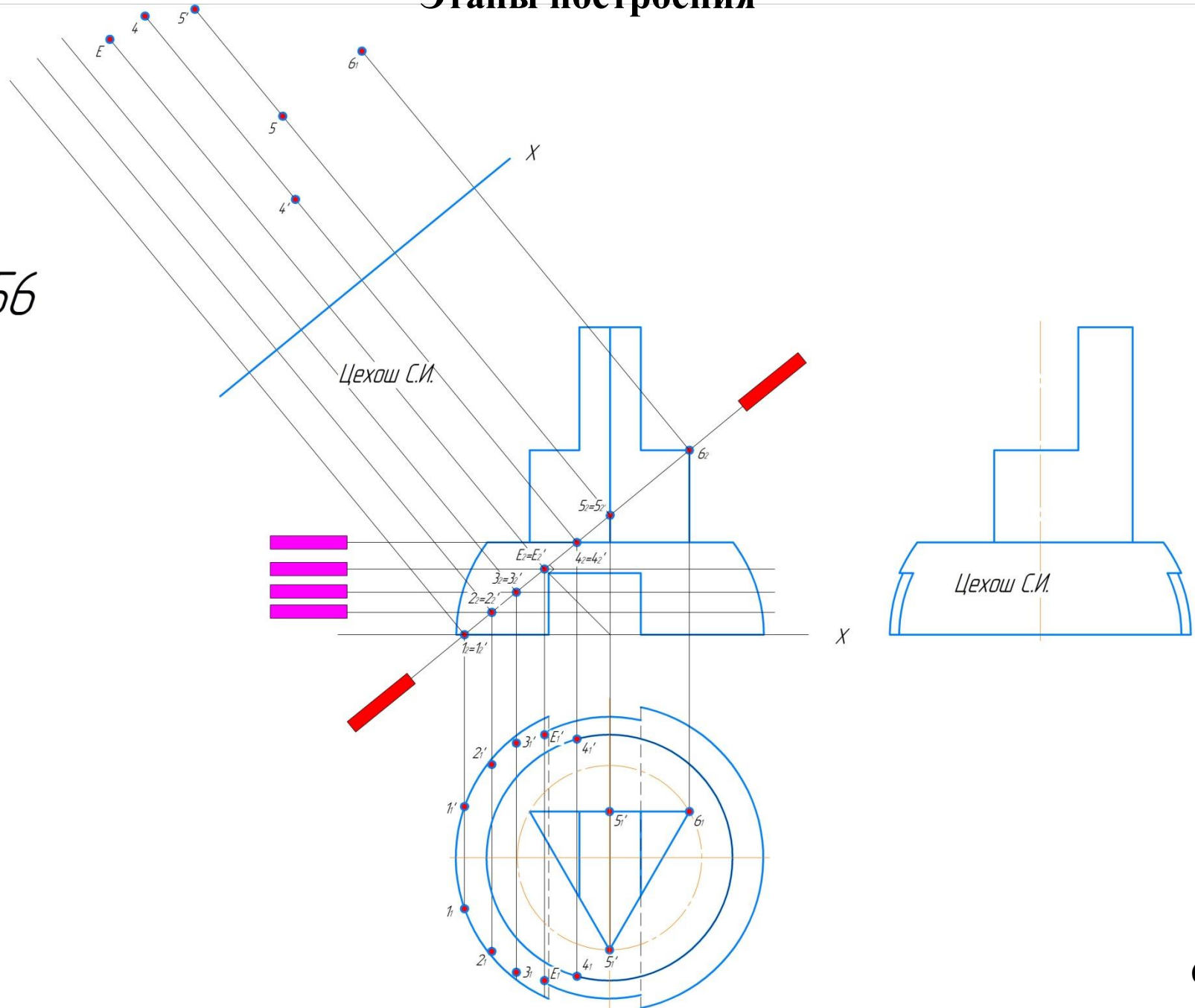


# Этапы построения



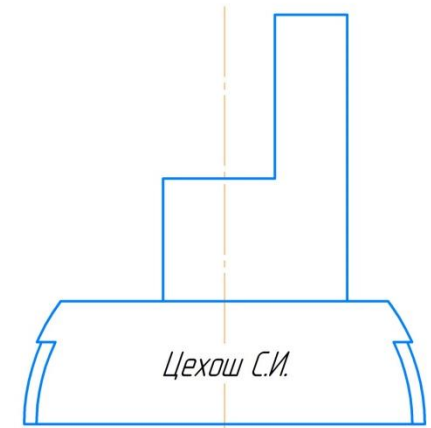
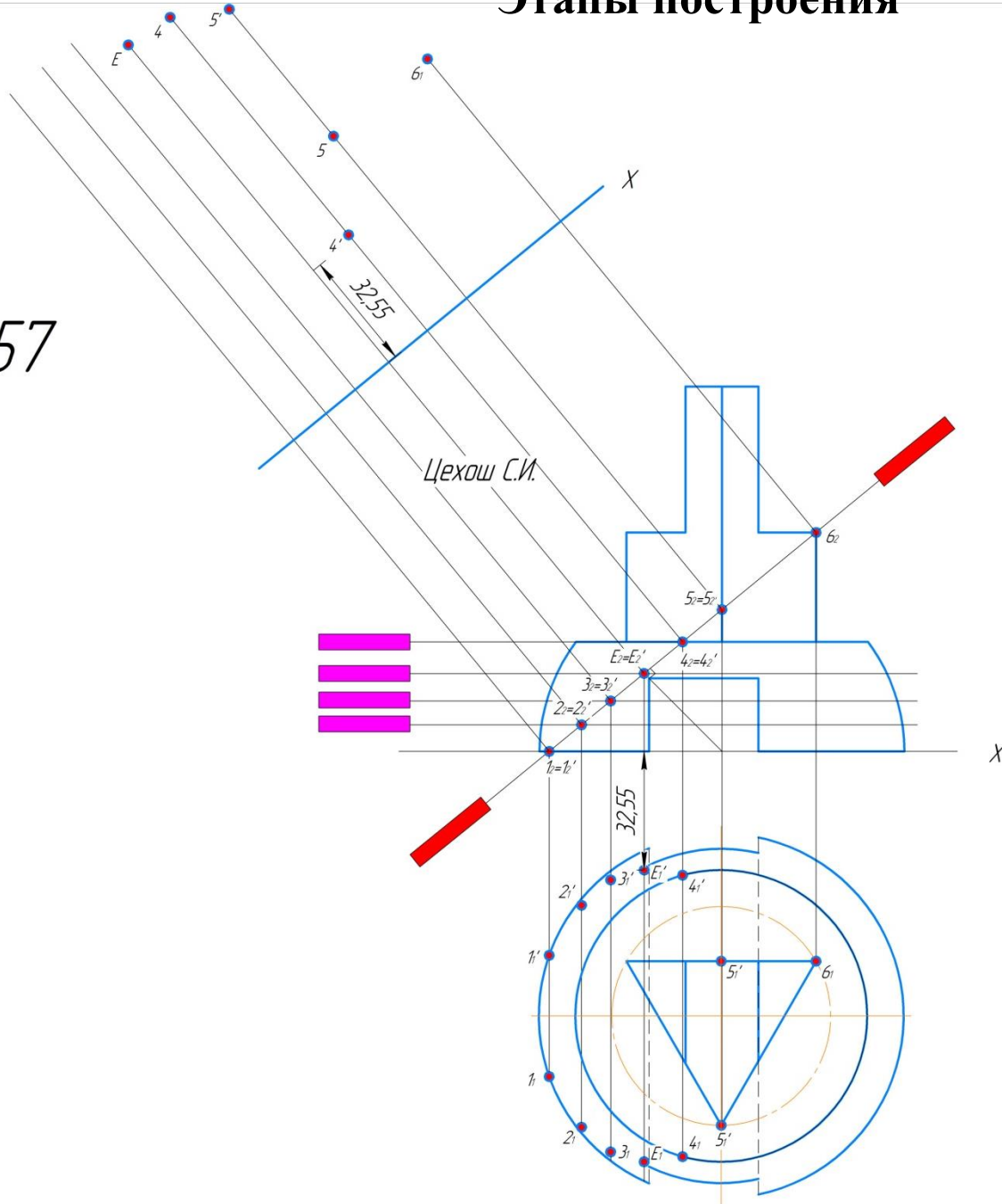
# Этапы построения

56

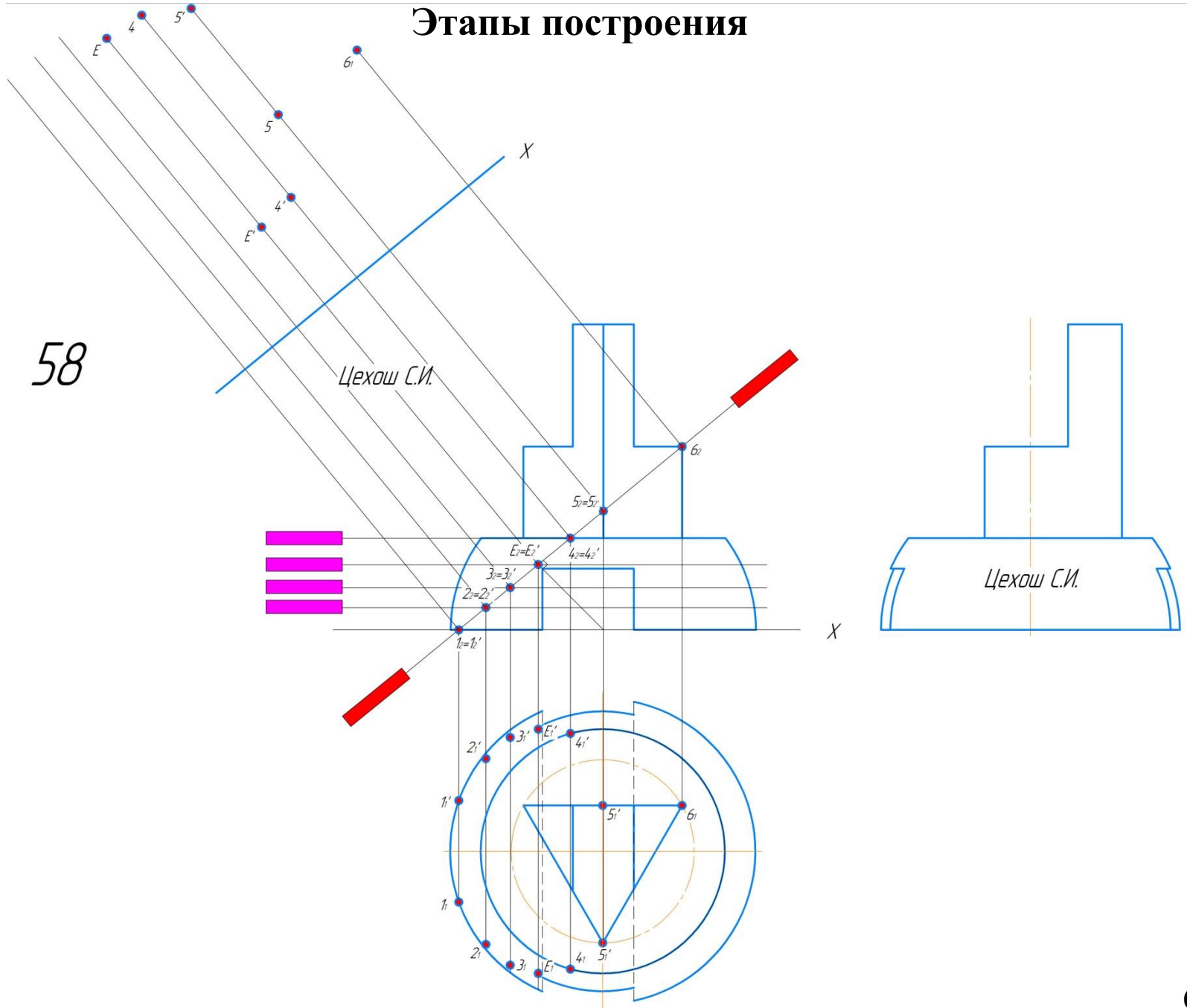


# Этапы построения

57

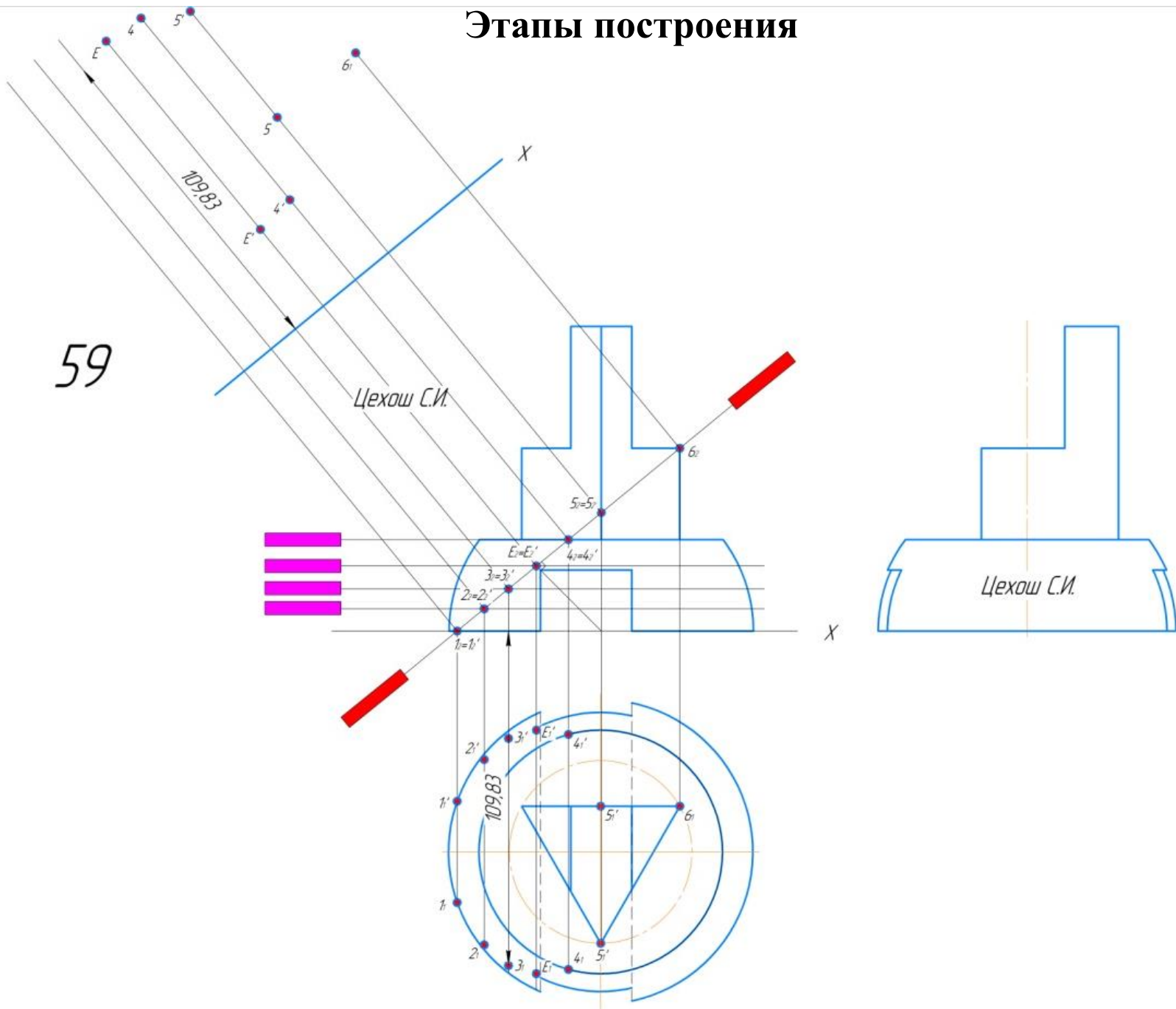


# Этапы построения



58

# Этапы построения

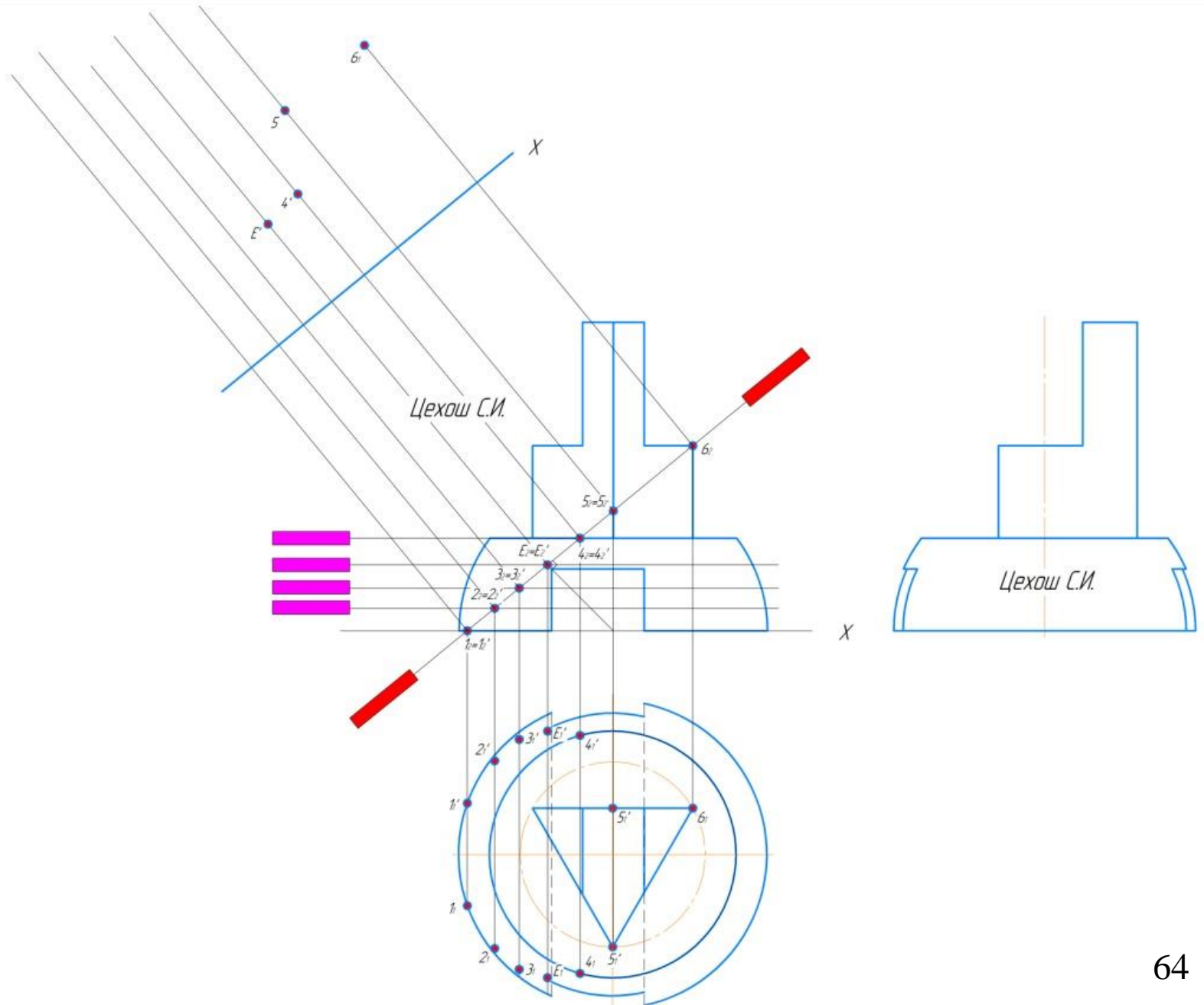


59



# Этапы построения

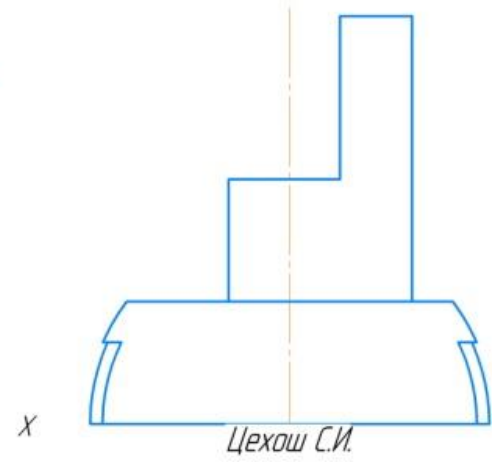
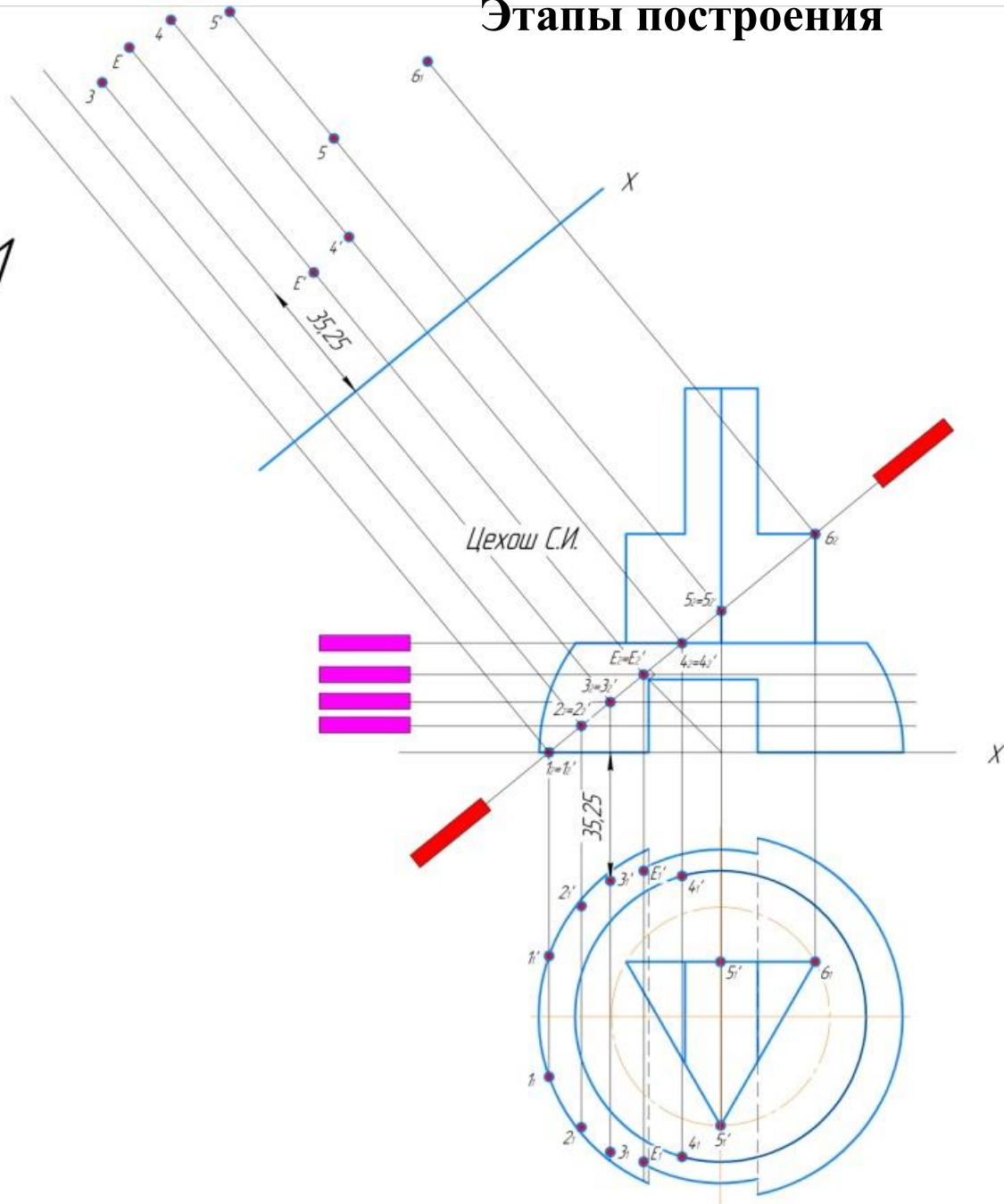
60





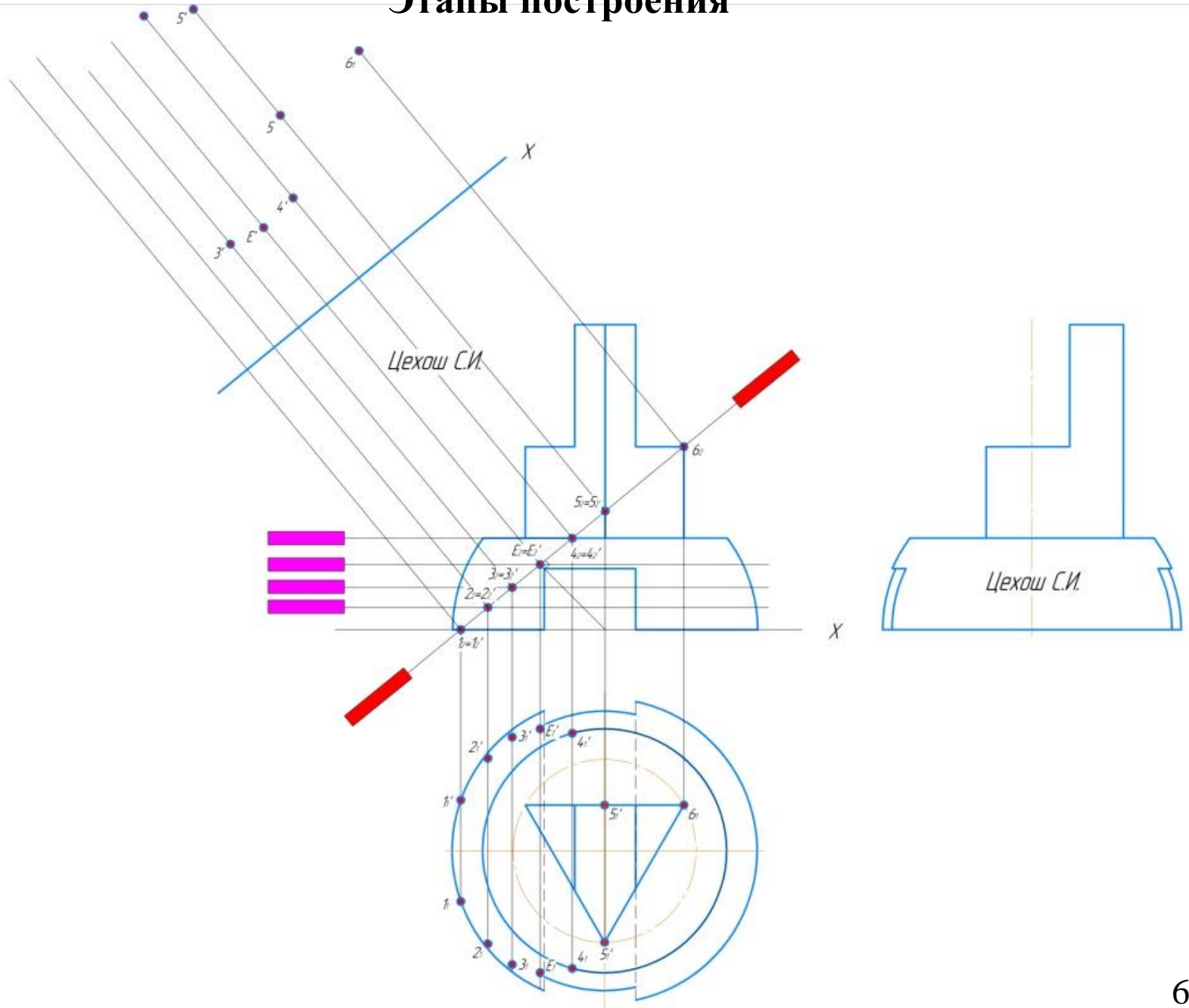
# Этапы построения

61



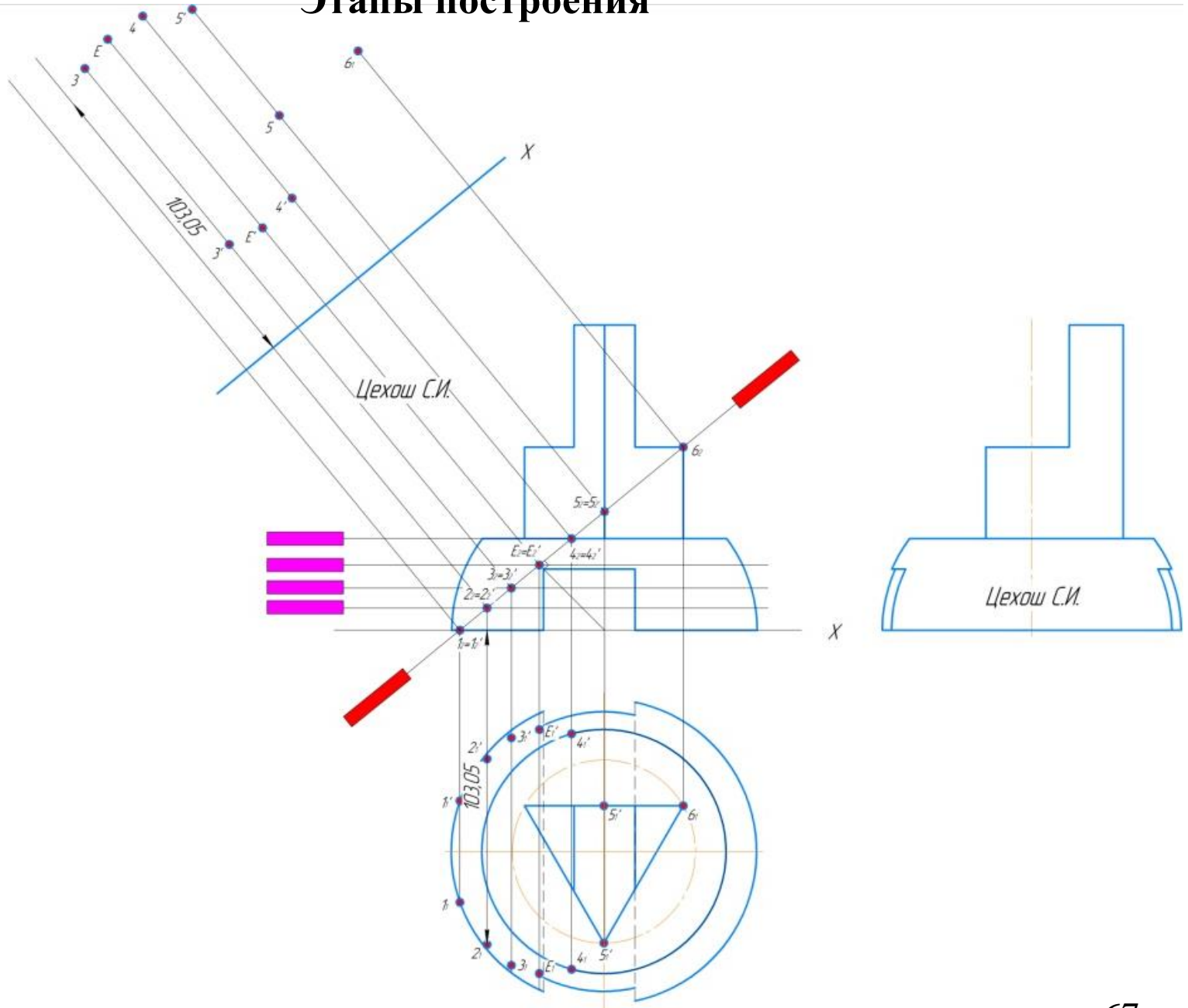
# Этапы построения

62



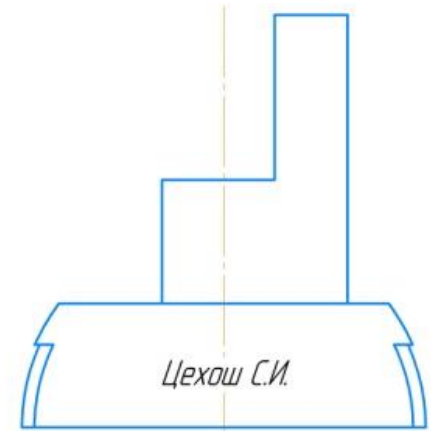
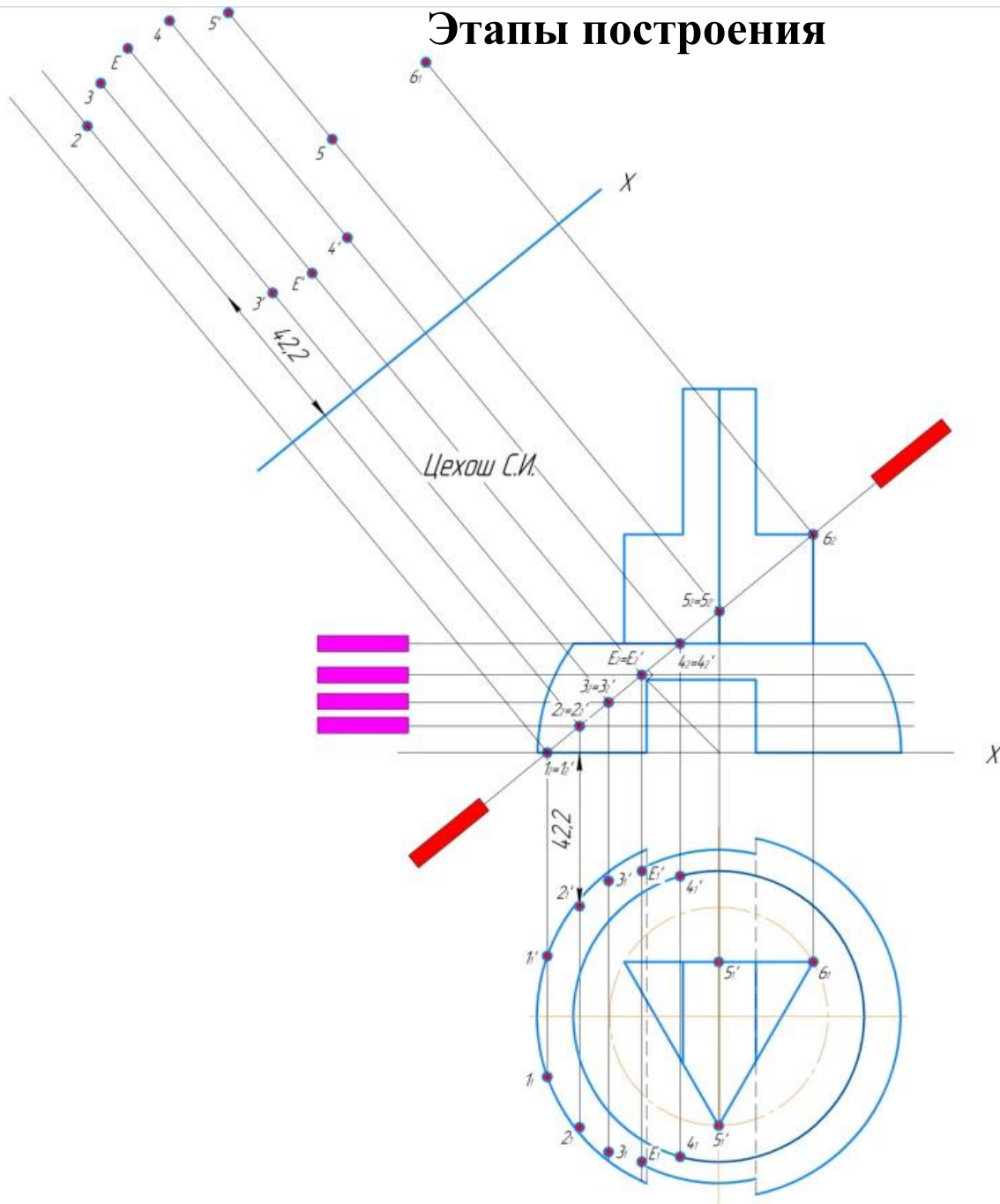
# Этапы построения

63



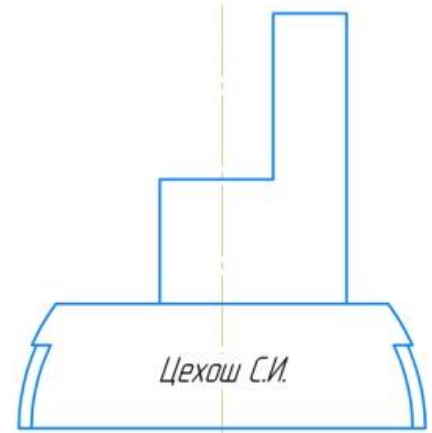
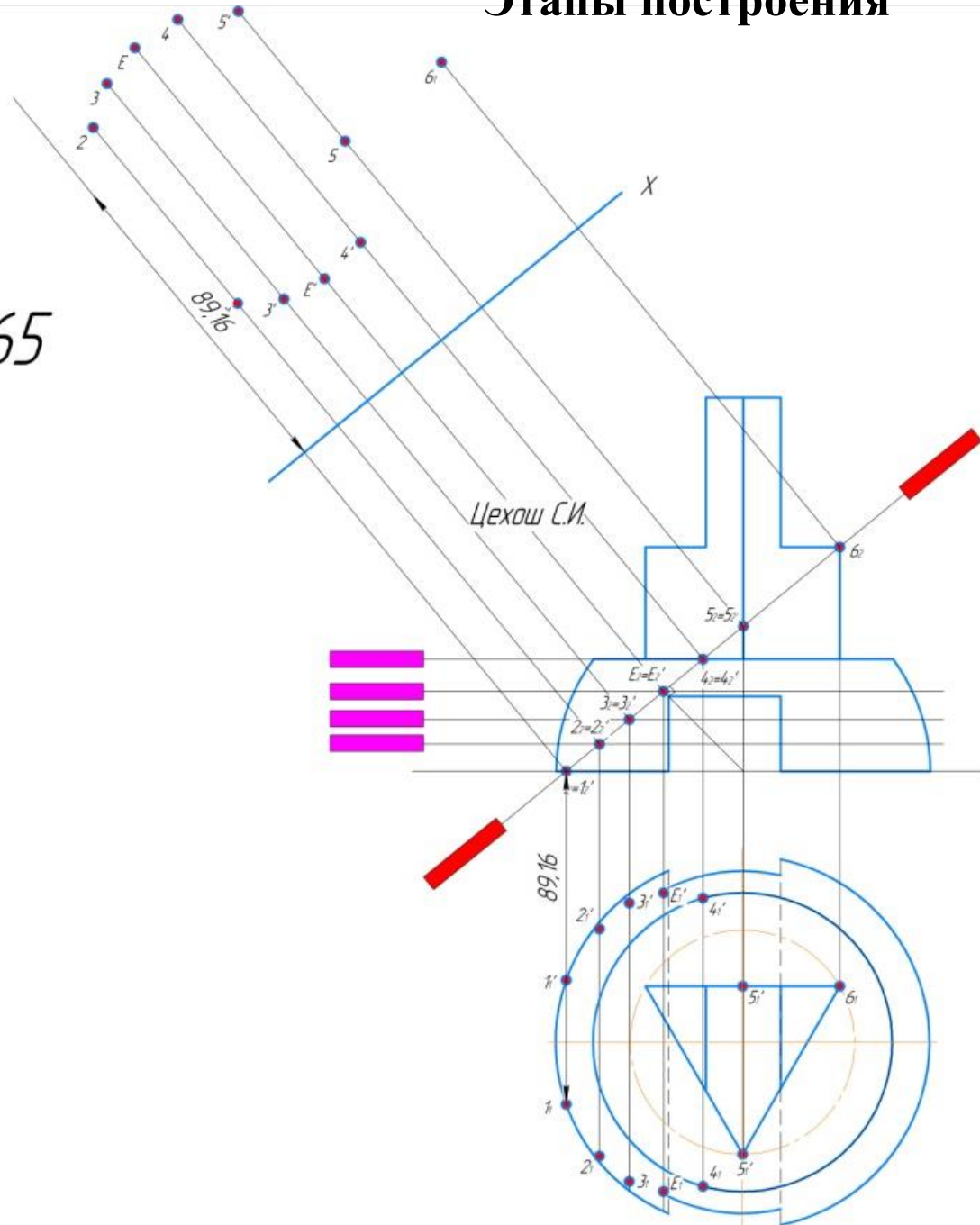
# Этапы построения

64



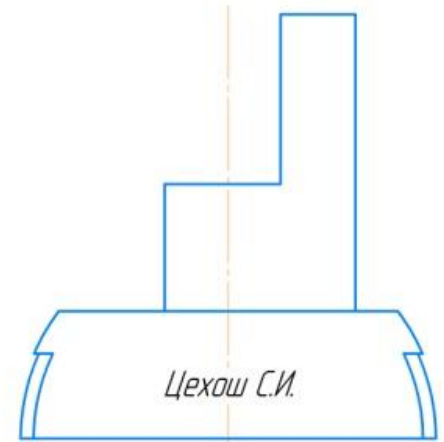
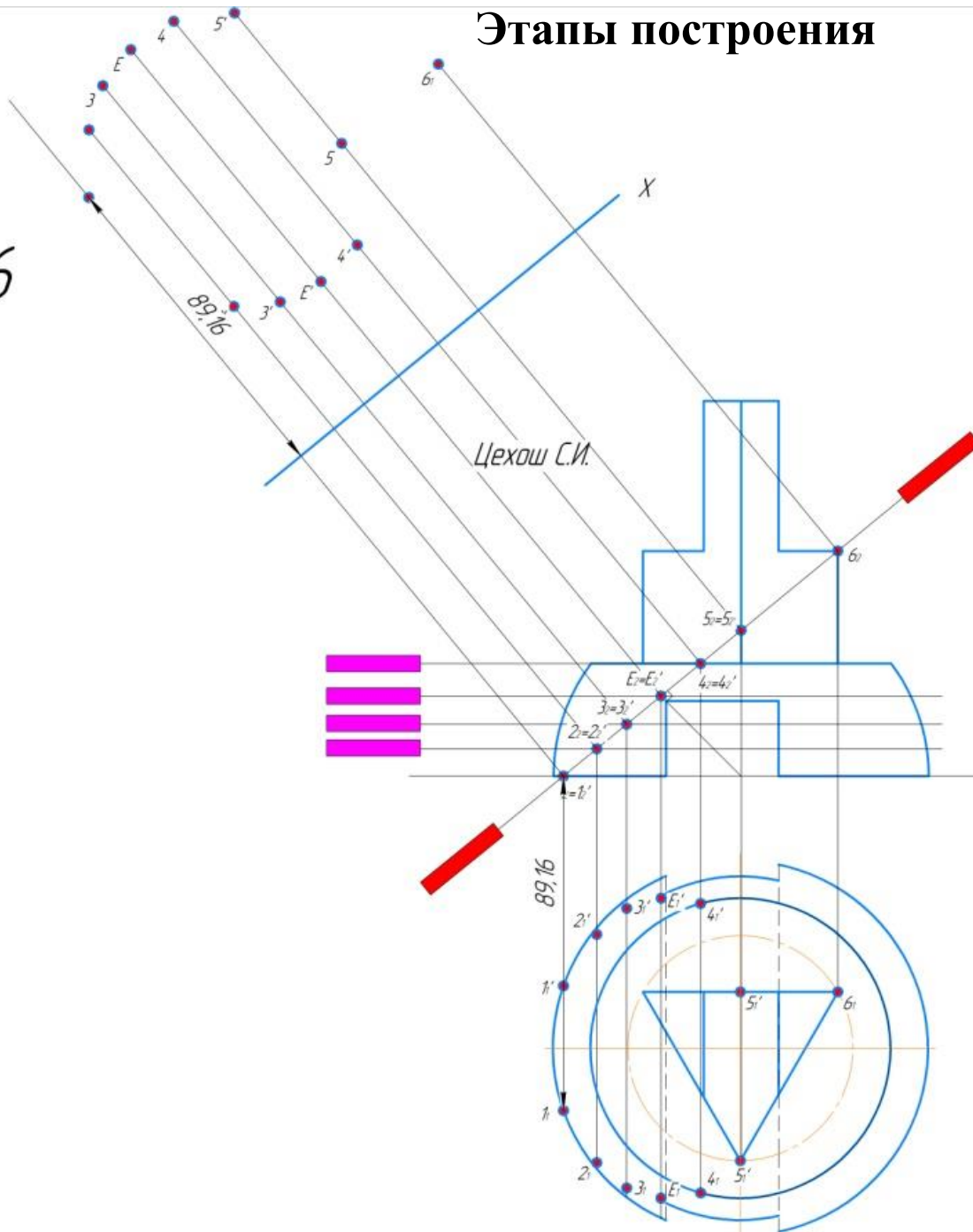
# Этапы построения

65



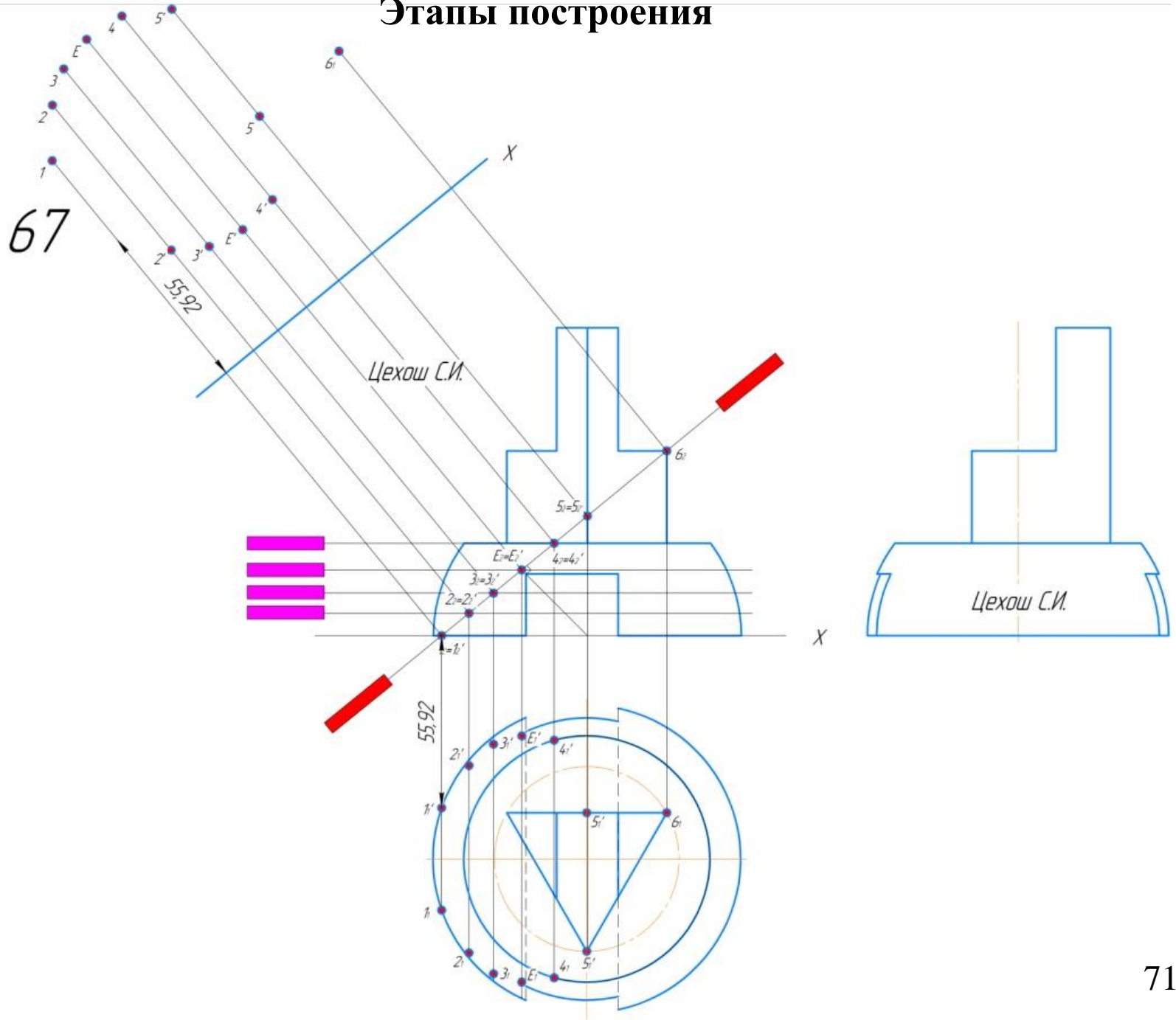
# Этапы построения

66



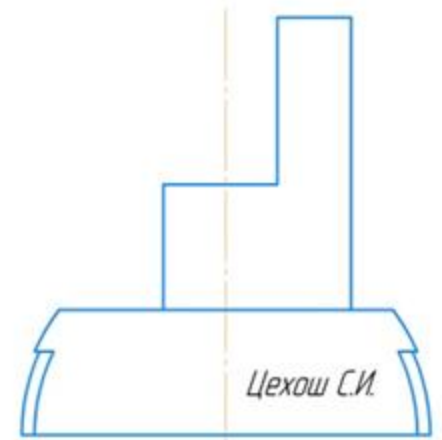
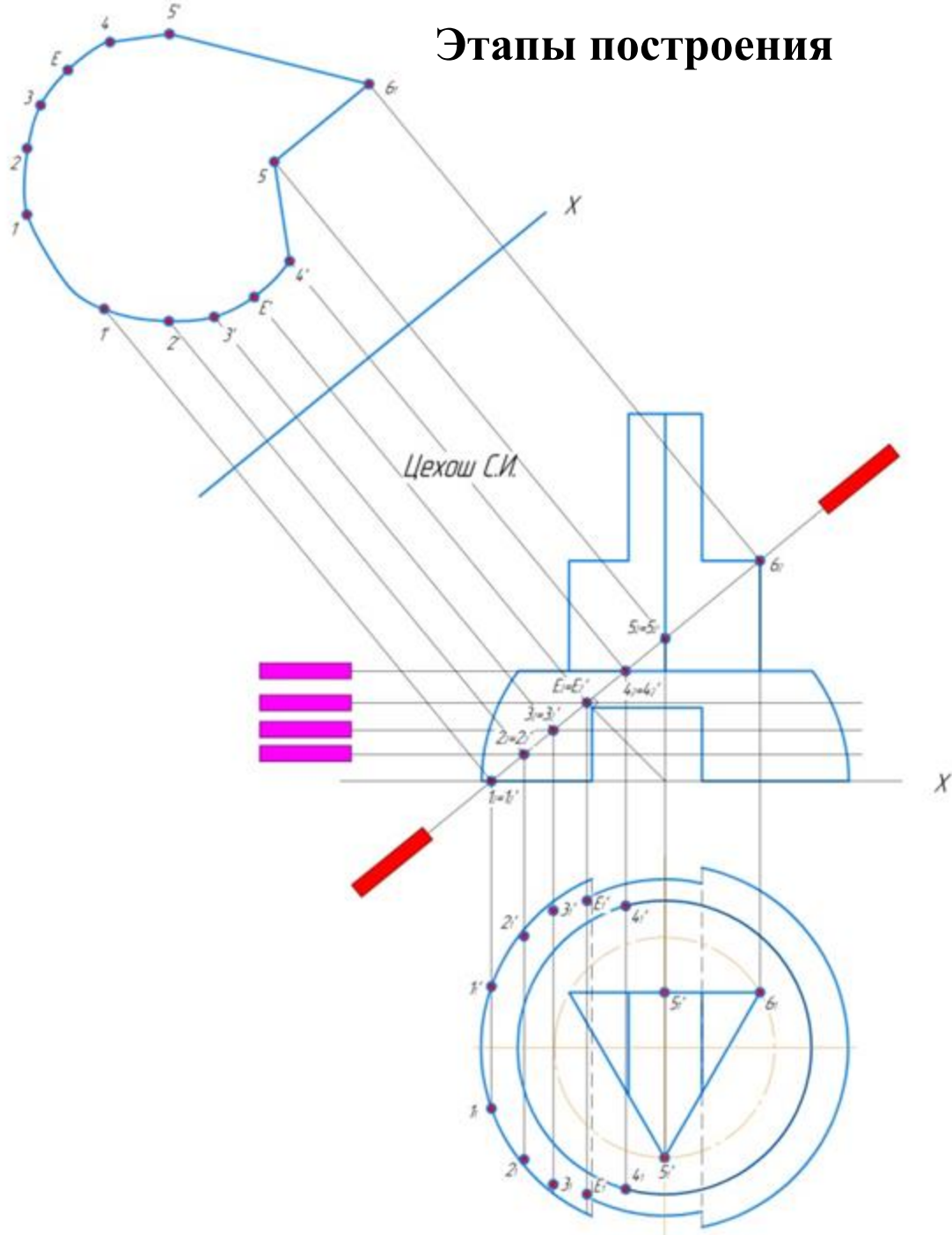


# Этапы построения



# Этапы построения

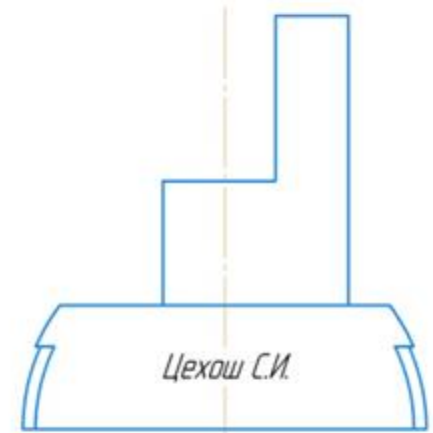
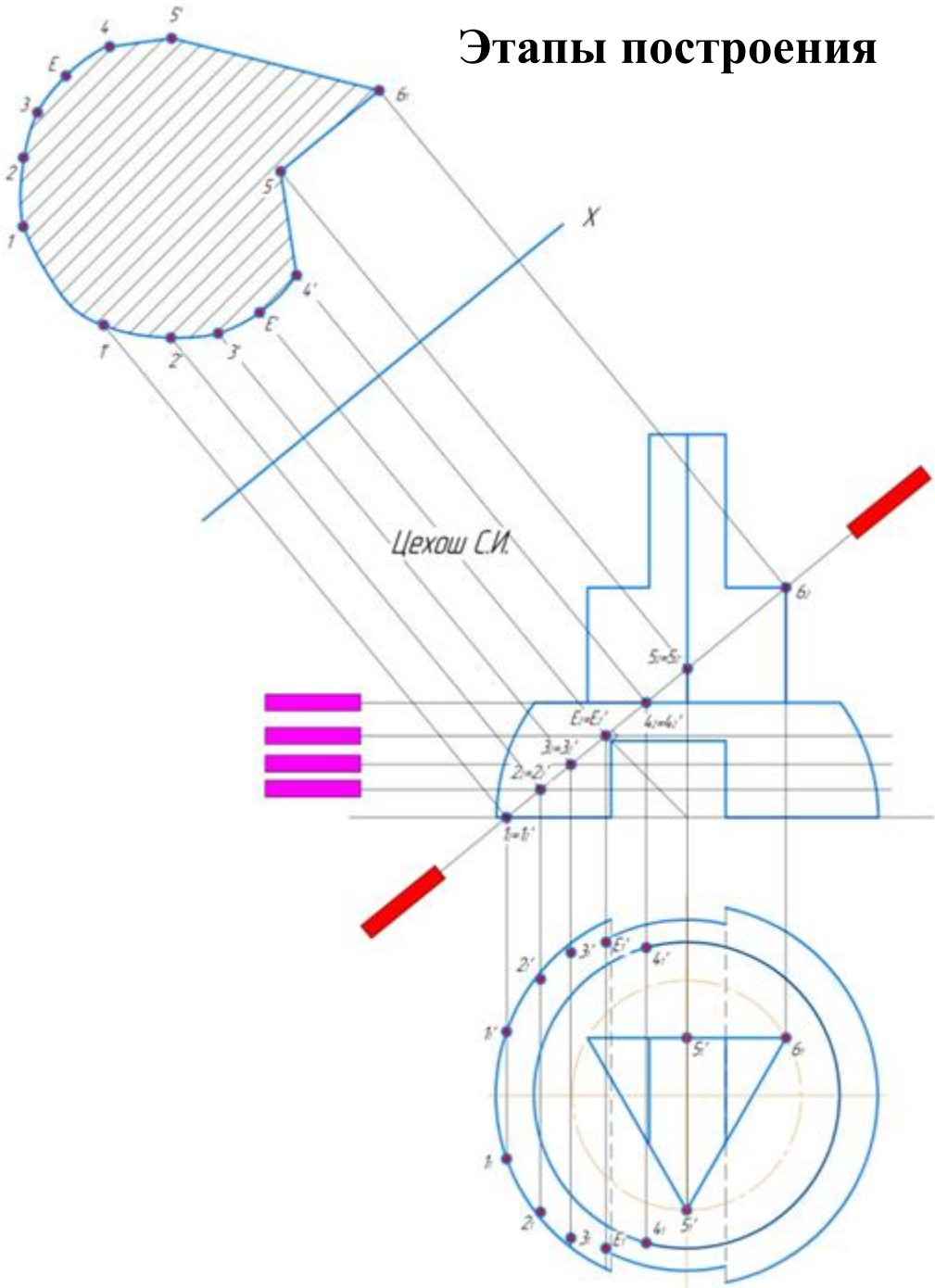
68





# Этапы построения

69



# Эталон

